

Pompes à chaleur air/eau Compress 3000

Label pour W55

Label pour W35

Compress 3000 AWBS 8



Caractéristiques

- Pompe à chaleur air/eau split pour installation extérieure, avec unité hydraulique intérieure
- Connexion entre les unités via des conduites de refroidissement
- Fluide réfrigérant R410A
- Label de qualité EHPA
- Solution bivalente avec vanne mélangeuse 3 voies électrique intégrée, pour le raccordement hydraulique d'une chaudière (puissance chaudière max. de 25 kW)
- Tension 0-10 V et 230 V pour commande externe d'une chaudière
- Avec pompe de chauffage modulante à haut rendement
- Adaptation aux besoins de la puissance de chauffe par modulation de la puissance
- Le refroidissement actif est disponible en option (dans ce cas, l'unité intérieure doit être isolée)
- Coefficient de performance élevé : efficacité énergétique saisonnière pour le chauffage des locaux (pour l'application à basse température, conditions climatiques moyennes $\geq 169\%$)
- Pompe à chaleur avec unité intérieure en 1 colis
- Installation simple et rapide
- Avec programme pour séchage de la chape, refroidissement actif et fonction anti-légionnelles
- Température de départ jusqu'à 55°C possible avec la pompe à chaleur, sans utilisation d'une chaudière externe
- Commande facile via le module de commande HPC 410 et un écran clairement lisible
- Par défaut, 1 circuit de chauffage non mélangé réglable, et jusqu'à 4 circuits mélangés maximum via un module additionnel MM 100
- Avec vanne mélangeuse 3 voies, manomètre, purgeur, robinet à bille avec filtre, soupape de sécurité
- Production ECS possible via une vanne d'inversion externe
- La pompe à chaleur peut commander un circuit de chauffage directement raccordé avec la pompe de chauffage intégrée
- Avec fonctionnalité intégrée pour donner la priorité aux panneaux solaires photovoltaïques
- Gestionnaire pour pompe à chaleur HPC 410

Garantie d'usine

Garantie d'usine de 2 ans sur tous les composants de la pompe à chaleur et l'unité extérieure, déplacement et main d'œuvre compris.

Cette garantie commence dès l'état des lieux provisoire, dans la mesure où celui-ci se passe dans les 3 mois après l'installation de la pompe à chaleur.

Le fabricant dispose d'un service après-vente national qui effectue les interventions sous garantie. Le fabricant peut également effectuer des réparations et l'entretien après la période de garantie. La disponibilité des pièces de rechange est garantie pendant au moins 10 ans après l'arrêt de la fabrication du produit.

Données techniques

Unité intérieure		AWBS 8-15	
Données électrique			
Alimentation électrique	V	230 ¹⁾	
Fusible recommandé ²⁾	A	20	
Section de câble	mm ²	2,5	
Indice de protection		IPX1	
Système de chauffage			
Type de raccord (départ de chauffage)	pouce	1"-fileté extérieur	
Type de raccord (retour de chauffage)	pouce	1"-fileté intérieur	
Type de raccord (départ de la pompe à chaleur, gaz)	pouce	5/8"-fileté extérieur	
Type de raccord (retour de la pompe à chaleur, liquide)	pouce	3/8"-fileté extérieur	
Température maximale	pompe à chaleur	°C	55
	chauffage d'appoint externe	°C	85
Pression de service	maximale	bar	3,0
	minimale	bar	0,5
Vase d'expansion		l	
Type de pompe de circulation		Non intégré	
		Grundfos UPM GEO 25-85 PWM	
Généralités			
Dimensions (l x P x H)	mm	485 x 398 x 700	
Poids	kg	37	

1) 1N AC 50 Hz

2) Caractéristiques du fusible gL/C

Unité extérieure			ODU 8
Fonctionnement air/eau			
Puissance thermique nominale	avec A7/W35 chauffage et 40 % de charge	kW	3,6
	avec A2/W35 chauffage et 60 % de charge	kW	3,9
	avec A-7/W35 chauffage et 100 % de charge	kW	5,3
Plage de puissance		kW	2 - 8
Données électrique			
Tension électrique / fréquence			230V, 1N AC / 50Hz
Fusible recommandé ¹⁾		A	20
Section de câble		mm ²	2,5
Indice de protection			IPX4
Données air			
Débit d'air maximal		m ³ /h	3600
Moteur du ventilateur (DC-Inverter)		W	124
Données circuit frigorifique			
Type de raccord (départ de la pompe à chaleur, gaz)		pouce	5/8"
Type de raccord (retour de la pompe à chaleur, liquide)		pouce	3/8"
Fluide frigorigène modèle			R410A
Volume de fluide frigorigène		kg	1,6
Longueur simple maximale du tuyau		m	7,5 / 50 ²⁾
Généralités			
Dimensions (l x P x H)		mm	950x330x834
Poids		kg	60

1) Pas de valeur ni de modèle spécial nécessaire pour le fusible. Le courant d'appel est faible et ne dépasse pas le courant de fonctionnement.

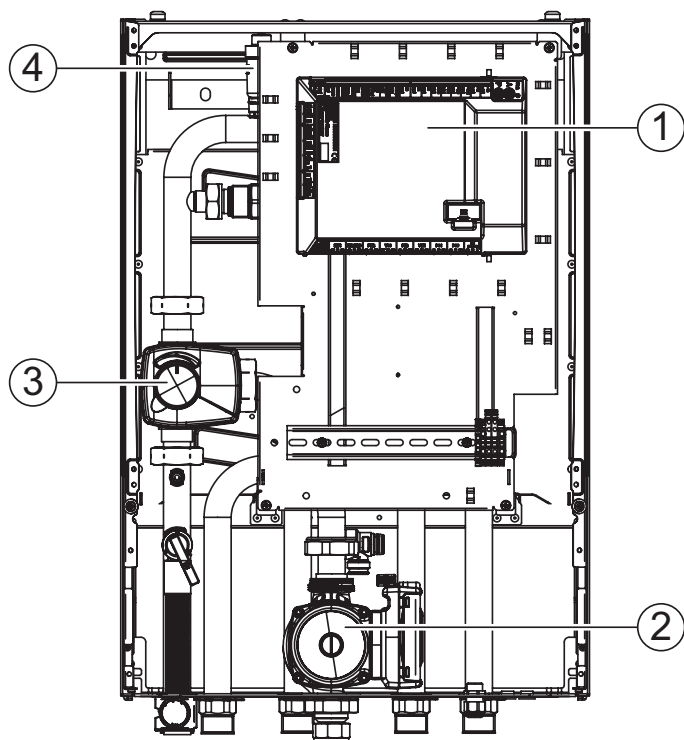
2) Après le rajout supplémentaire de réfrigérant (40 g par mètre au-delà de 7,5 m)

Directive européenne pour l'efficacité énergétique			
Efficacité			
Classe d'efficacité énergétique pour chauffage température départ de 55 °C			A++
Classe d'efficacité énergétique pour chauffage température départ de 35 °C			A+++
Spectre de la classe d'efficacité énergétique			A+++ -> G
Efficacité énergétique saisonnière pour le chauffage des locaux (conditions climatiques moyennes température départ de 55 °C)	η_{wh}	%	134
Efficacité énergétique saisonnière pour le chauffage des locaux (conditions climatiques moyennes température départ de 35 °C)	η_{wh}	%	190
TJ = + 2 °C (application à basse température, conditions climatiques moyennes)	COPD		4,78
Consommation d'électricité dans les modes autres que le mode actif			
Mode arrêt	Poff	kW	0,013
Mode arrêt par thermostat	Pto	kW	0,000
En mode veille	Psb	kW	0,011
Mode résistance de carter active	Pck	kW	0,1
Autres caractéristiques			
Niveau de puissance acoustique, à l'intérieur	L_{WA}	dB	38
Niveau de puissance acoustique, à l'extérieur	L_{WA}	dB	65
Mode silencieux (abaissement nocturne)		dB(A)	-3
Consommation annuelle d'énergie (application à basse température, conditions climatiques moyennes)	Q_{HE}	kWh	4246

Règlement (UE) N° 517/2014 relatif aux gaz à effet de serre fluorés			
Remarque sur la protection de l'environnement			contient des gaz à effet de serre fluorés
Type de réfrigérant			R410A
Quantité des gaz fluorés		kg	1,60
Equivalent CO2 des gaz fluorés		T	3,340
Potentiel de réchauffement global - PRG			2088
Type de circuit frigorifique			pas hermétiquement scellé

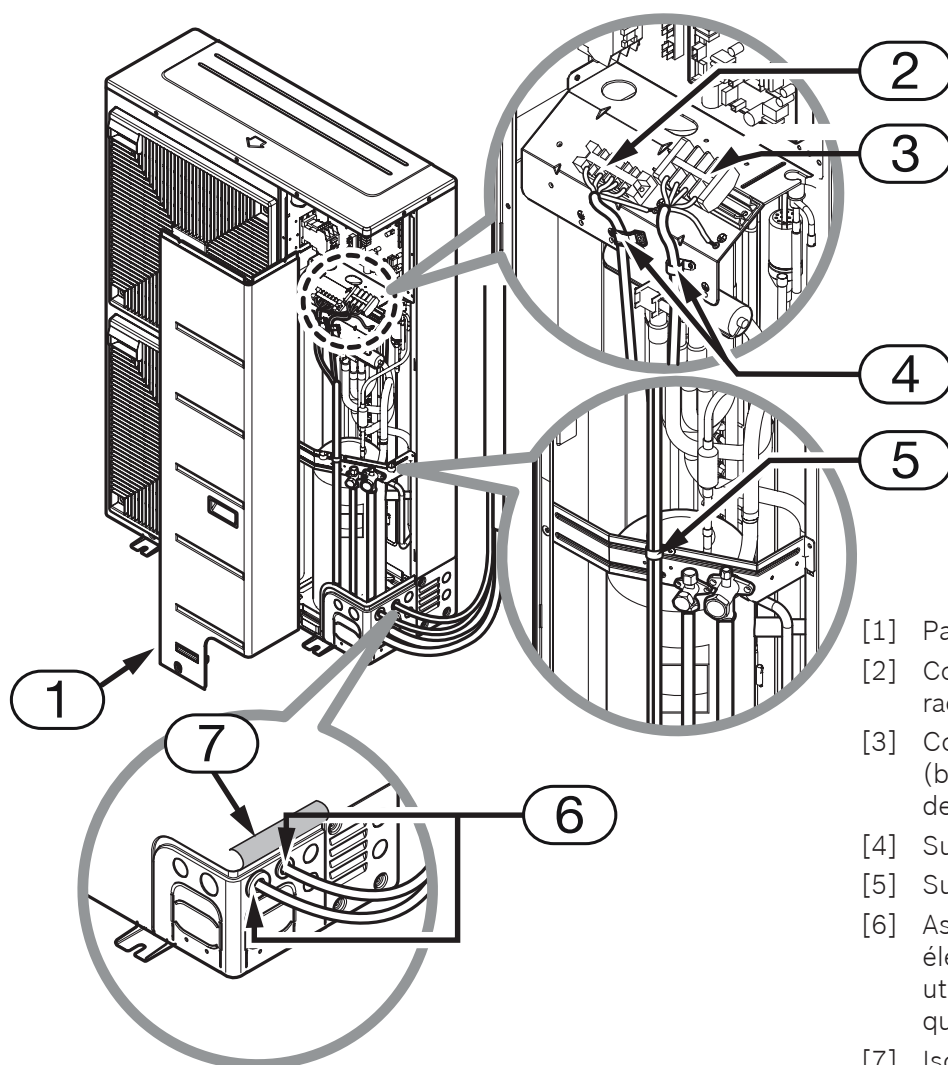
Structure de l'appareil

Unité intérieure



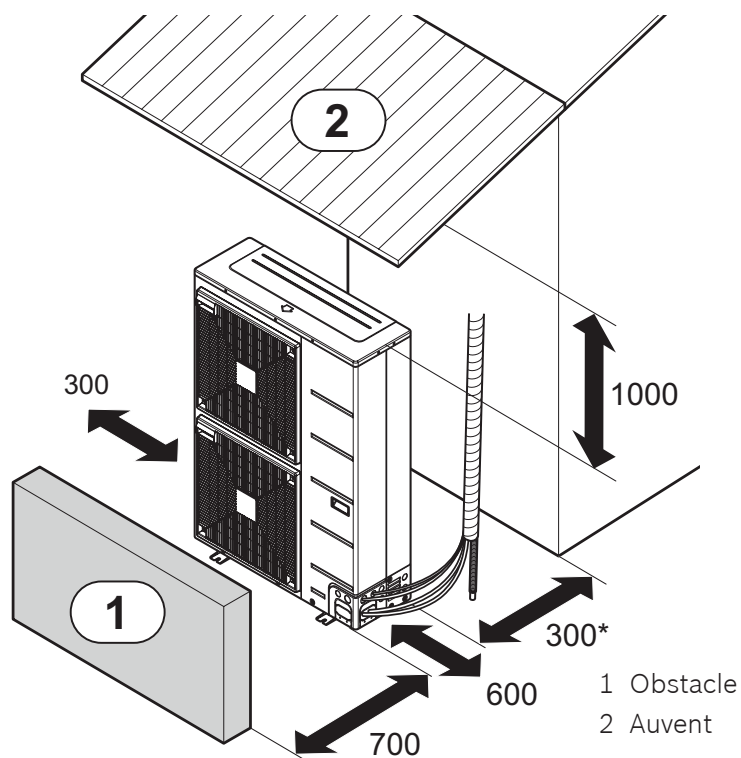
- [1] Module d'installation
- [2] Pompe de chauffage primaire
- [3] Vanne mélangeuse 3 voies
- [4] Purgeur automatique (VL1)

Unité extérieure



- [1] Panneau latéral
- [2] Connexion de commande (borne de raccordement pour câble de connexion)
- [3] Connexion d'alimentation principale (borne de raccordement pour câble de réseau électrique)
- [4] Support de câbles (ou serre-clip)
- [5] Support de câbles (ou serre-clip)
- [6] Assurez-vous que les passe-câbles électriques prévus à cet effet, soient utilisés pour les connexions électriques après l'enlèvement de l'isolant
- [7] Isolant

Distances minimales pour le lieu d'installation

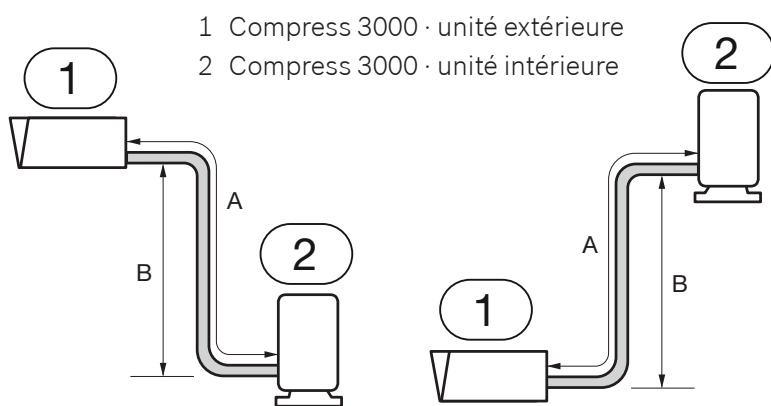


Conditions pour le lieu d'installation

- Le côté extérieur ne doit pas être installé sur la face nord du bâtiment, car cela va baisser le rendement de l'appareil.
- Le lieu d'installation doit être sélectionné de sorte que le niveau sonore maximal ne puisse pas avoir de conséquences négatives sur les pièces plus calmes et les voisins.

Montage de la conduite frigorifique

Respecter les spécifications pour les longueurs et les dénivelés de conduite lors du montage de la conduite frigorifique.



La puissance nominale du produit est basée sur les longueurs standards fournies. La longueur maximale autorisée est déterminante pour le fonctionnement fiable du produit. Un mauvais remplissage de réfrigérant et/ou des raccords de tuyau défectueux peuvent causer des défauts.

Installation	Dimensions de la conduite		Longueur simple (A)		Dénivelé (B)		Réfrigérant supplémentaire
	gaz	liquide	standard	maximal	standard	maximal	
Compress 3000 (4 - 15) (AWES-AWBS-AWMS-AWMS S)	5/8"	3/8"	7,5 m	50 m	0 m	30 m	40 g/m

Exemple du calcul de réfrigérant supplémentaire :

Appareil : Compress 3000 13

Longueur de conduite standard (simple) : 7,5 m

Longueur de conduite nécessaire : 50 m

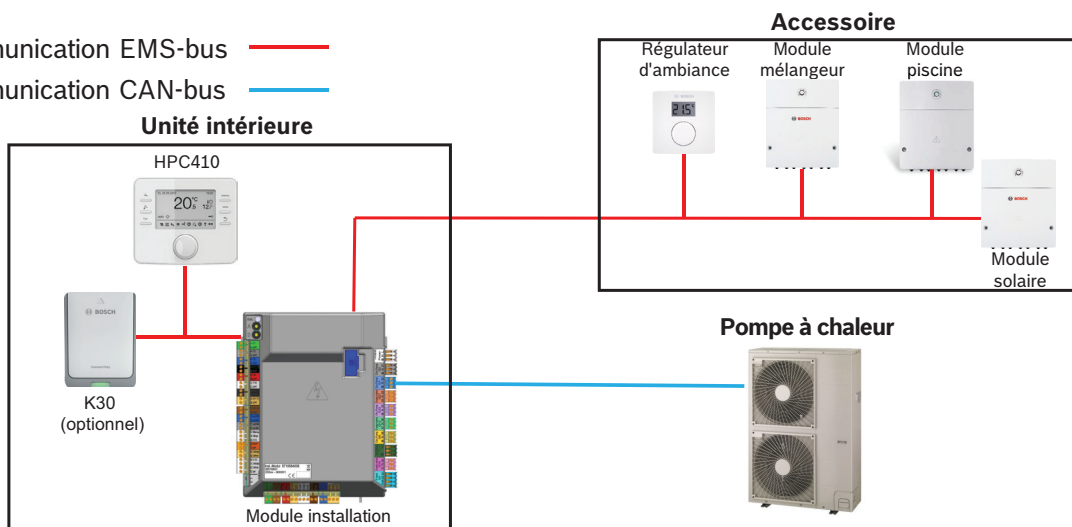
Quantité de réfrigérant nécessaire par mètre de longueur de conduite : 40 g

⇒ $(50m - 7,5m) \times 40g/m = 1700 g$

Connexion

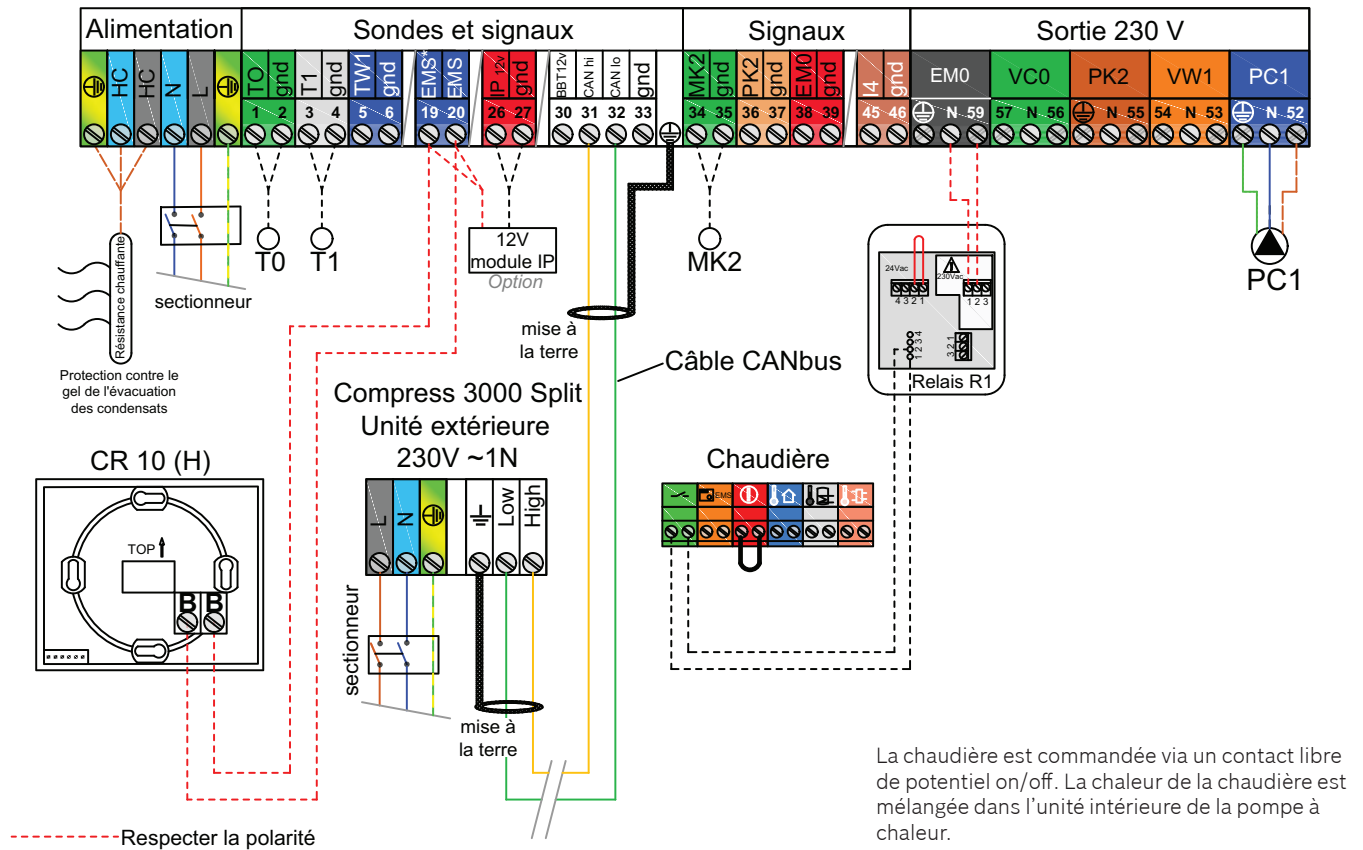
Compress 3000 Split avec connexion sur le système Bus EMS2 pour régulateur et module, pour configurations de système simples et complexes

- ▶ Communication EMS-bus —
- ▶ Communication CAN-bus —



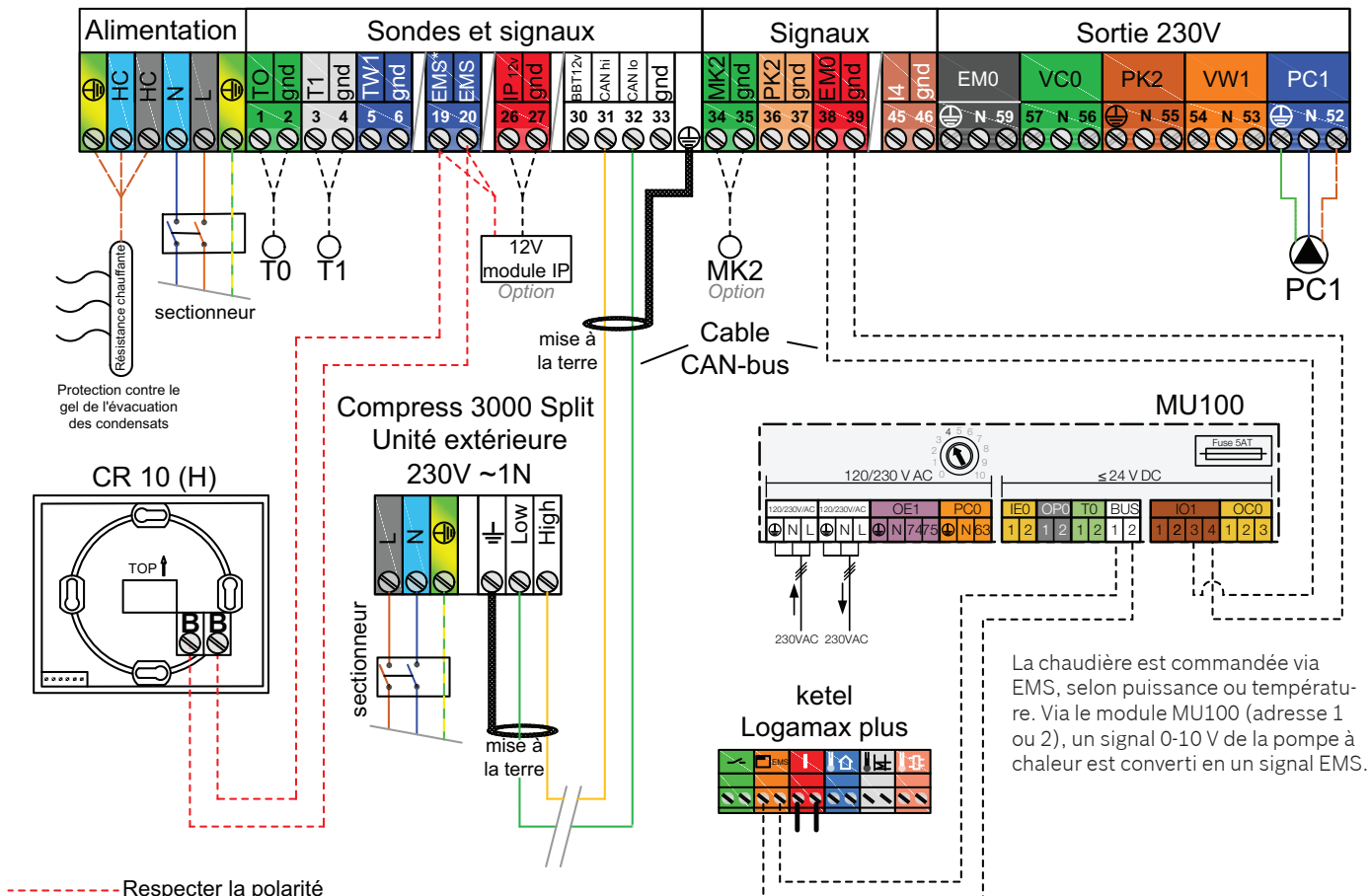
- [1] Module de commande HPC410
- [2] Commande à distance CR 10 / CR 10 H (le module de commande CR 10 peut uniquement être utilisé en tant que commande à distance en combinaison avec une pompe à chaleur Compress 3000)
- [3] Module IP à intégrer
- [4] Module mélangeur MM 100
- [5] Module solaire pour la production d'eau chaude MS 100
- [6] Module solaire pour soutien chauffage MS 200
- [7] Module piscine MP 100

Schéma électrique (commande via contact libre de potentiel on/off)



La chaudière est commandée via un contact libre de potentiel on/off. La chaleur de la chaudière est mélangée dans l'unité intérieure de la pompe à chaleur.

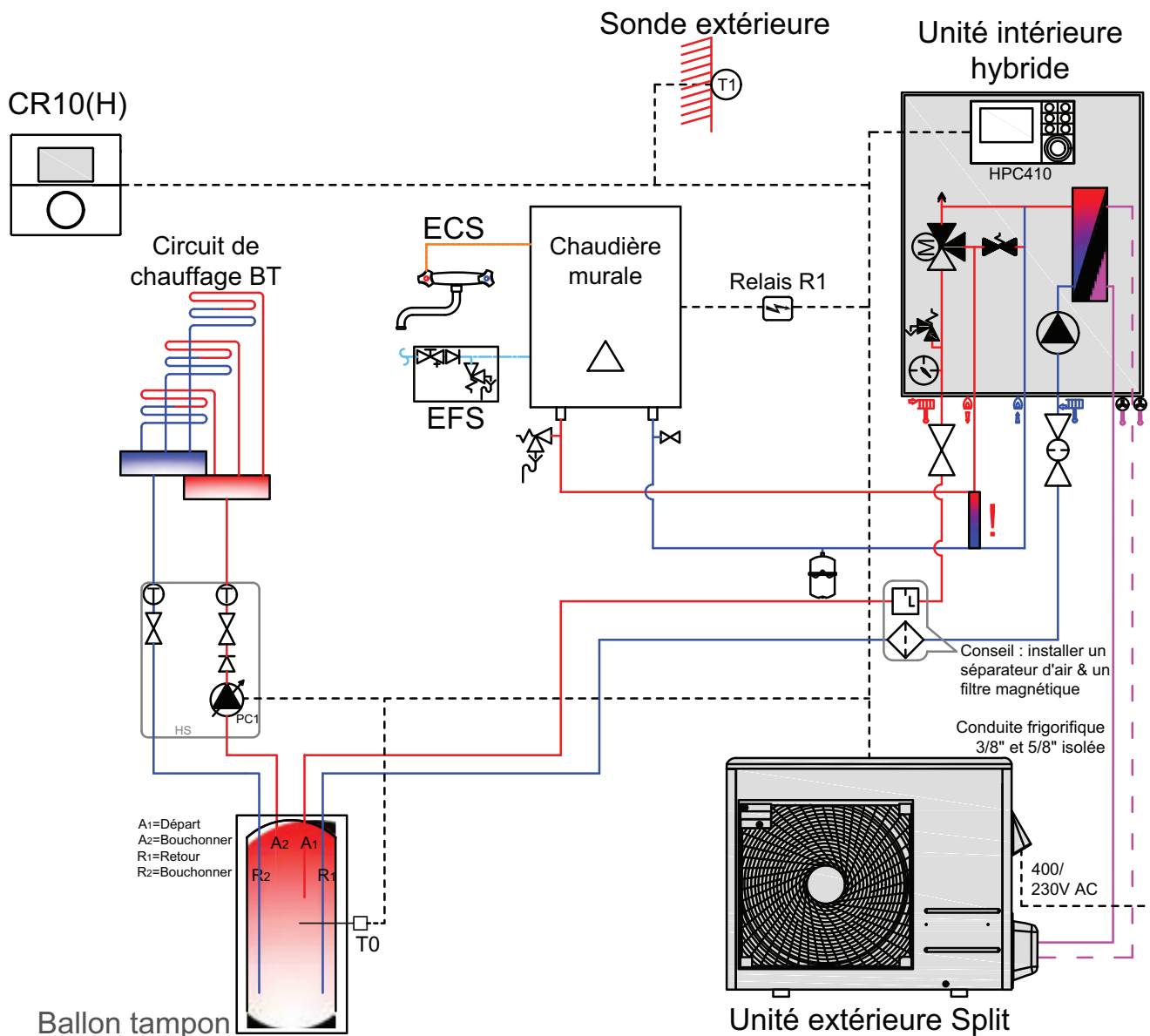
Schéma électrique (commande via signal 0-10 V)



La chaudière est commandée via EMS, selon puissance ou température. Via le module MU100 (adresse 1 ou 2), un signal 0-10 V de la pompe à chaleur est converti en un signal EMS.

Schéma hydraulique

1 circuit de chauffage non mélangé avec ballon tampon + ballon externe



Paramètres

- Saisir dans l'unité intérieure la langue, la date, l'heure, le modèle de pompe à chaleur, le mode de fonctionnement, les heures de commutation et la courbe de chauffe (HPC410)
- Régler les débits pour chaque circuit de chauffage

Points d'attention importants

Utiliser la Split 4 ou 6 kW jusqu'à une puissance de conception de 12 kW. Utiliser la Split 8, 11, 13 ou 15 entre 12-28 kW.

Schéma hydraulique

2 circuits de chauffage mélangés avec ballon tampon

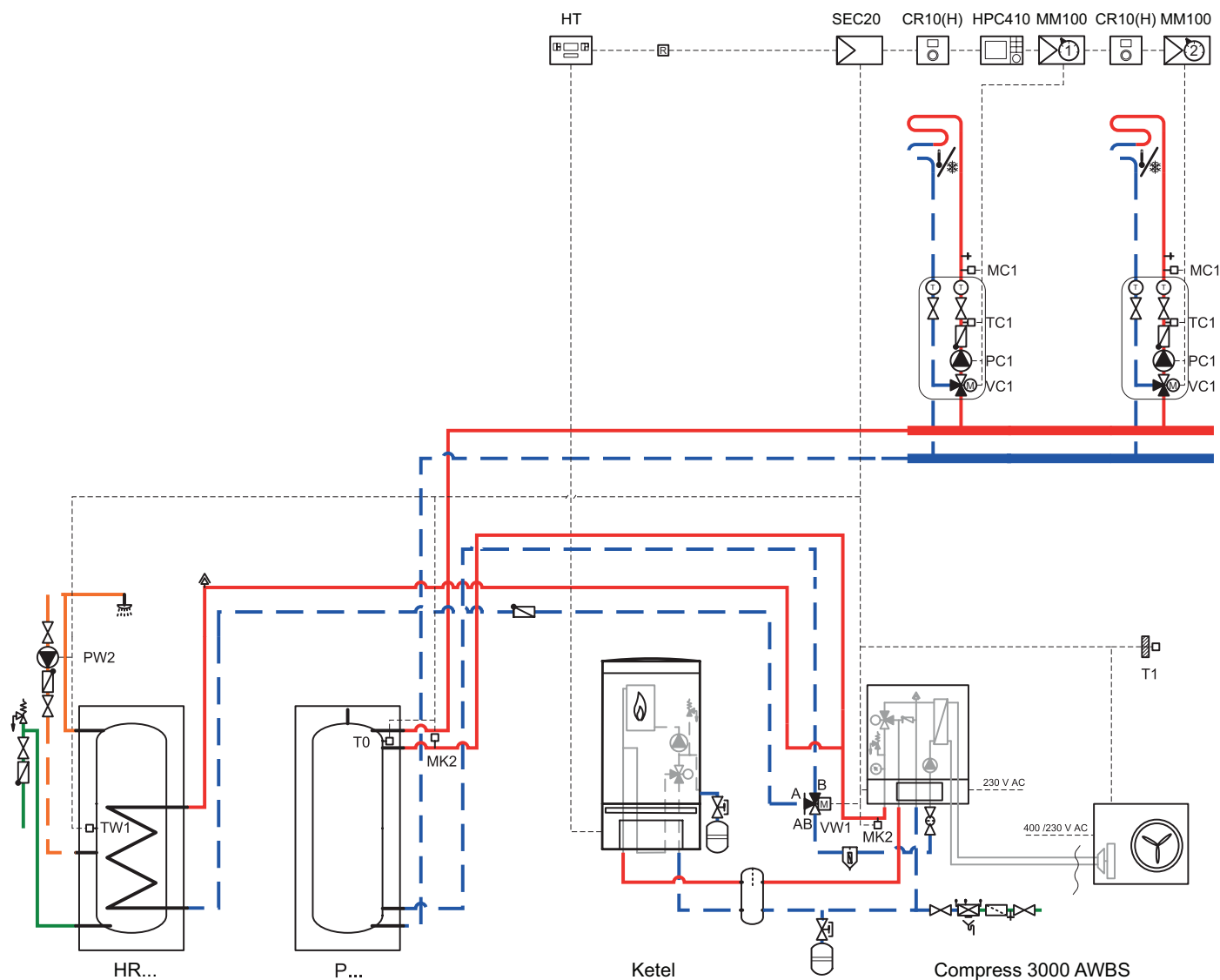
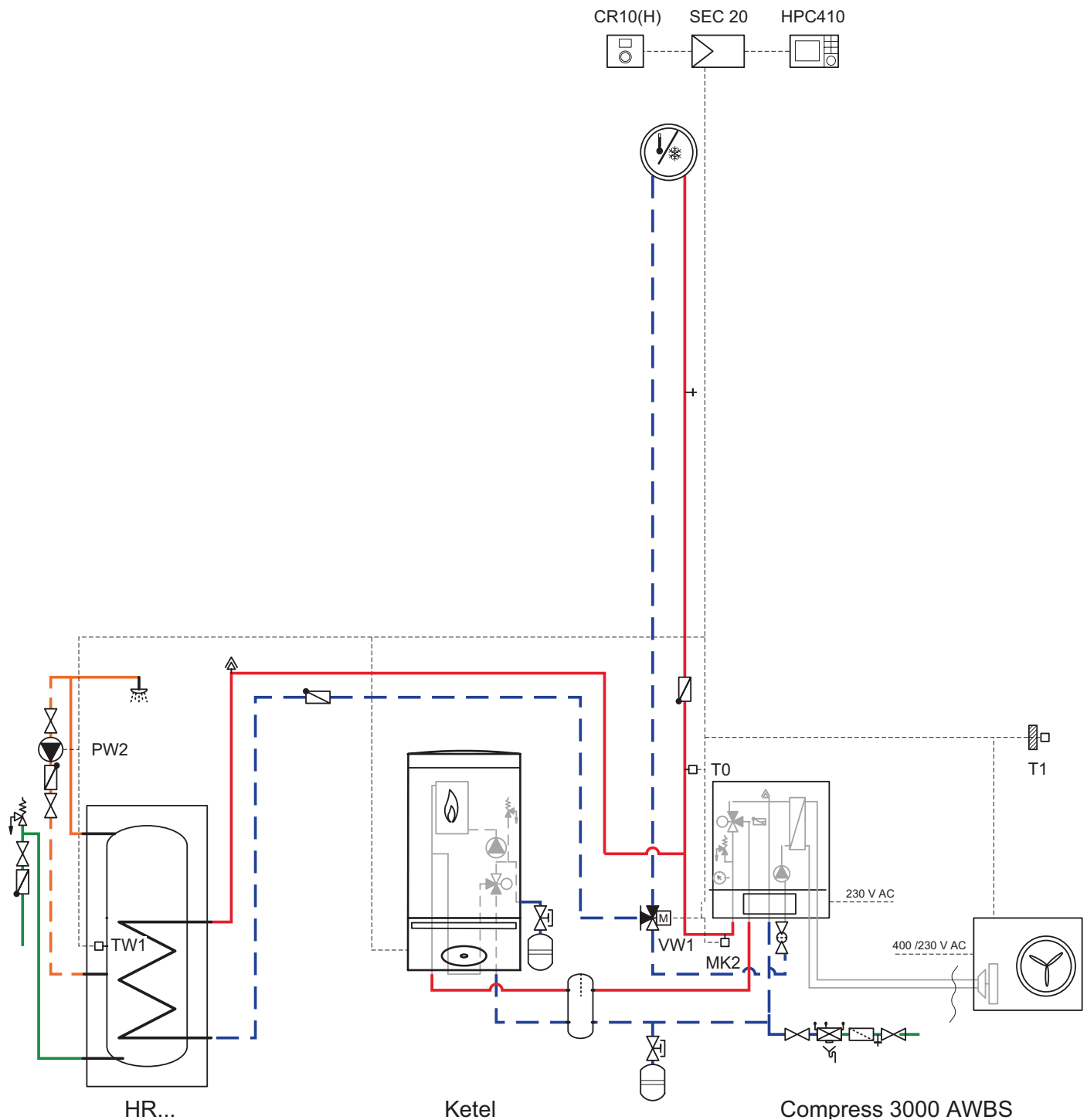


Schéma hydraulique

1 circuit de chauffage non mélangé sans ballon tampon



Afin d'assurer la fonction de pompe à chaleur et de dégivrage, les conditions suivantes doivent être remplies :

- Surface au sol chauffée de minimum 22 m² ou minimum 4 radiateurs avec une puissance de minimum 500 W chacun
- Commande à distance CR 10 (H) dans la pièce de référence
- Toutes les vannes de zone de la pièce de référence doivent être complètement ouvertes

Le système standard est conçu de telle sorte qu'il fonctionne sans pompe de circuit chauffage (PC1) et sans bypass.