

Pompes à chaleur air/eau Compress 6000

Label pour W55

Label pour W35

Compress 6000 4 AWB



Caractéristiques

- Pompe à chaleur air/eau monobloc pour installation extérieure, avec unité hydraulique intérieure
- Fluide réfrigérant R410A
- Label de qualité EHPA
- Solution bivalente avec vanne mélangeuse 3 voies électrique intégrée, pour le raccordement hydraulique d'une chaudière (puissance chaudière max. de 25 kW)
- Sortie 0-10 V et 230 V pour commande externe d'une chaudière
- Avec une pompe de chauffage économe en énergie intégrée
- Adaptation aux besoins de la puissance de chauffe par modulation de la puissance
- Le refroidissement actif est disponible en option (dans ce cas, l'unité intérieure doit être isolée)
- Coefficient de performance élevé : efficacité énergétique saisonnière pour le chauffage des locaux (pour l'application à basse température, conditions climatiques moyennes $\geq 181\%$)
- Pompe à chaleur avec unité intérieure en 1 colis
- Installation simple et rapide
- Avec programme pour séchage de la chape, refroidissement actif et fonction anti-légionnelles possibles
- Température de départ jusqu'à 62°C possible avec la pompe à chaleur, sans utilisation d'une chaudière externe
- Commande aisée via l'écran avec texte clair
- Par défaut, 1 circuit de chauffage non mélangé réglable, et jusqu'à 4 circuits mélangés maximum via des modules additionnels MM 100
- Avec vanne mélangeuse 3 voies, manomètre, purgeur, robinet à bille avec filtre, soupape de sécurité
- Production ECS possible via une vanne d'inversion externe
- Interface internet incluse (utilisation via application)

Particularités

Les 4 composants principaux de la pompe à chaleur (évaporateur, compresseur, condenseur et détendeur) sont regroupés en 1 unité. Par conséquent, la quantité de fluide réfrigérant est limitée.

Les tuyaux reliant l'unité extérieure à l'unité intérieure contiennent de l'eau au lieu de fluide réfrigérant. Un technicien frigoriste n'est donc pas requis pour réaliser cette connexion.

Garantie d'usine

Garantie d'usine de 2 ans sur tous les composants de la pompe à chaleur et l'unité extérieure, déplacement et main d'œuvre compris. Cette garantie commence dès l'état des lieux provisoire, dans la mesure où celui-ci se passe dans les 3 mois après l'installation de la pompe à chaleur.

Le fabricant dispose d'un service après-vente national qui effectue les interventions sous garantie. Le fabricant peut également effectuer des réparations et l'entretien après la période de garantie. La disponibilité des pièces de rechange est garantie pendant au moins 10 ans après l'arrêt de la fabrication du produit.

Données techniques

Unité intérieure		AWB 5-9	
Données électrique			
Alimentation électrique	V	230 ¹⁾	
Fusible recommandé ²⁾	A	20	
Section de câble	mm ²	2,5	
Indice de protection		IPX1	
Système de chauffage			
Type de raccord (départ de chauffage)	pouce	1"-fileté extérieur	
Type de raccord (retour de chauffage)	pouce	1"-fileté intérieur	
Type de raccordement départ et retour de la PAC	pouce	1"-fileté extérieur	
Température maximale	Pompe à chaleur	°C	62
	Chauffage d'appoint électrique	°C	85
Pression de service	maximale	bar	3,0
	minimale	bar	0,5
Vase d'expansion		l	Non intégré
Type de pompe de circulation			Grundfos UPM2 25-75 PWM
Généralités			
Dimensions (l x P x H)	mm	485x386x700	
Poids	kg	30	

1) 1N AC 50 Hz

2) Caractéristiques du fusible gL/C

Unité extérieure			AW-5
Fonctionnement air/eau			
Puissance thermique nominale	avec A7/W35 chauffage et 40 % de charge	kW	1,5
	avec A2/W35 chauffage et 60 % de charge	kW	2,3
	avec A-7/W35 chauffage et 100 % de charge	kW	3,9
Plage de puissance		kW	2 - 4
Données électrique			
Tension électrique / fréquence			230 V 1N AC, 50 Hz
Fusible recommandé ¹⁾		A	20
Section de câble		mm ²	2,5
Indice de protection			IPX4
Données air			
Débit d'air maximal		m ³ /h	4500
Moteur du ventilateur (DC-Inverter)		W	180
Données circuit frigorifique			
Fluide frigorigène modèle			R410A
Volume de fluide frigorigène		kg	1,7
Longueur simple maximale du tuyau		m	15 ²⁾
Généralités			
Type de raccordement départ et retour de la PAC		pouce	1"
Dimensions (l x P x H)		mm	930x1380x440
Poids		kg	107

1) Caractéristiques du fusible gL/C

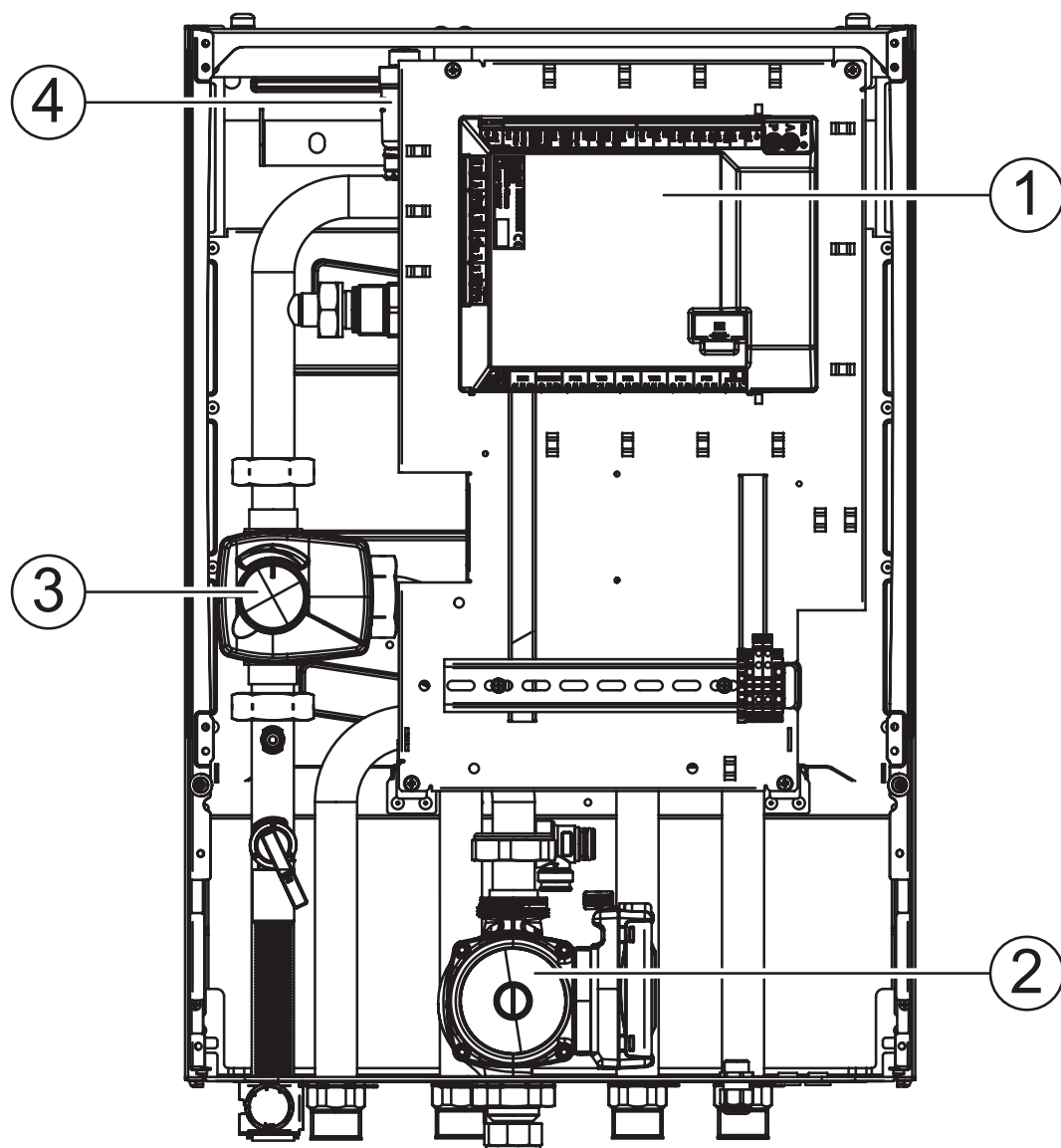
2) Longueurs plus grandes sur demande

Directive européenne pour l'efficacité énergétique			
Efficacité			
Classe d'efficacité énergétique pour chauffage température départ de 55 °C			A++
Classe d'efficacité énergétique pour chauffage température départ de 35 °C			A+++
Spectre de la classe d'efficacité énergétique			A+++ -> G
Efficacité énergétique saisonnière pour le chauffage des locaux (Conditions climatiques moyennes température départ de 55 °C)	η_{wh}	%	133
Efficacité énergétique saisonnière pour le chauffage des locaux (Conditions climatiques moyennes température départ de 35 °C)	η_{wh}	%	185
TJ = + 2 °C (application à basse température, Conditions climatiques moyennes)	COPD		4,69
Consommation d'électricité dans les modes autres que le mode actif			
Mode arrêt	Poff	kW	0,022
Mode arrêt par thermostat	Pto	kW	0,000
En mode veille	Psb	kW	0,022
Mode résistance de carter active	Pck	kW	0,004
Autres caractéristiques			
Niveau de puissance acoustique, à l'extérieur	L _{WA}	dB	47
Mode silencieux (abaissement nocturne)		dB(A)	-3
Consommation annuelle d'énergie (application à basse température, conditions climatiques moyennes)	Q _{HE}	kWh	1955

Le décret Européen n° 517/2014 sur le gaz à effet de serre fluorés			
Remarque sur la protection de l'environnement		contient des gaz à effet de serre fluorés	
Type de réfrigérant			R410A
Quantité des gaz fluorés		kg	1,7
Equivalent CO2 des gaz fluorés		T	3,549
Potentiel de réchauffement global - PRG			2088
Type de circuit frigorifique			hermétiquement scellé

Structure de l'appareil

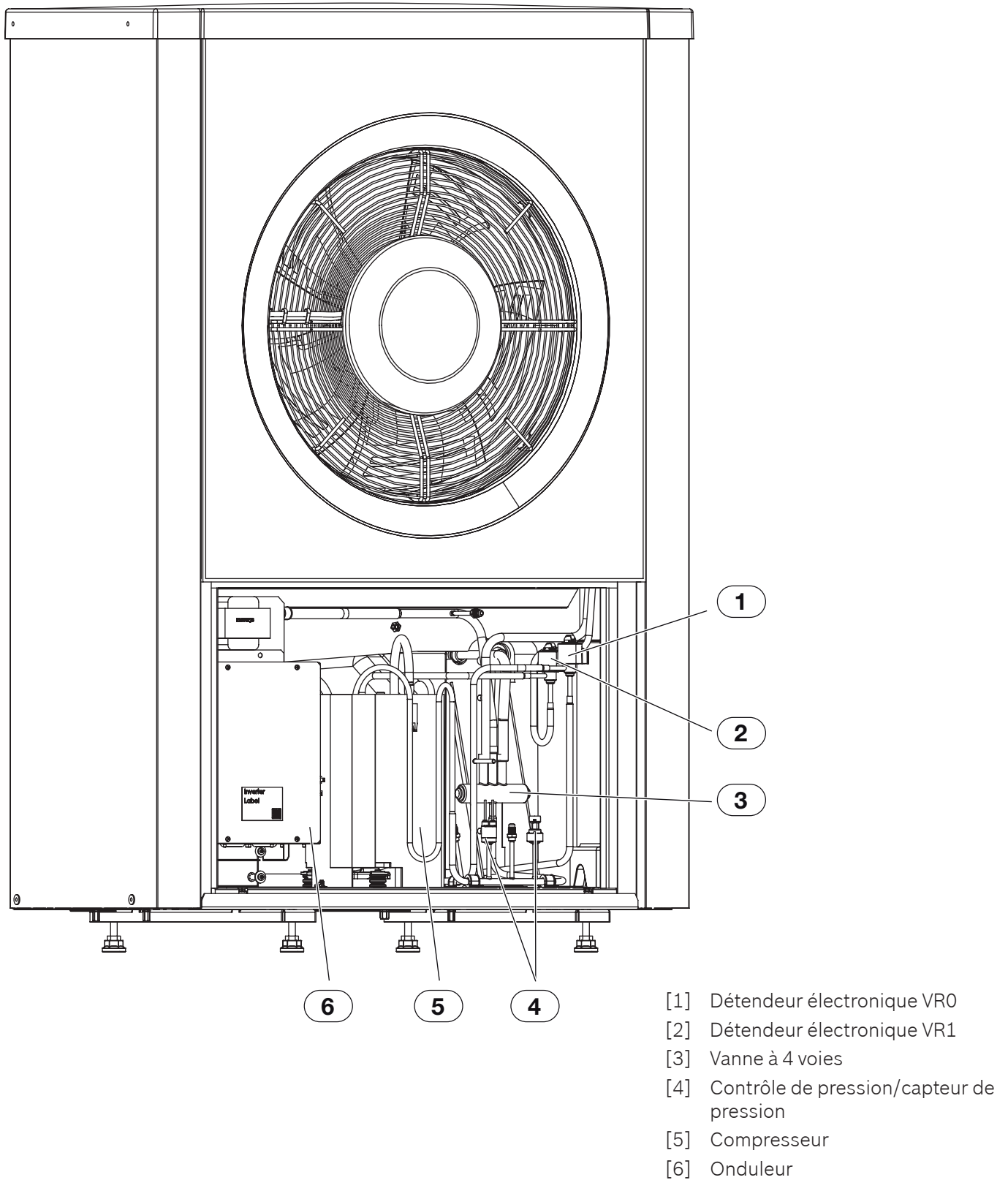
Unité intérieure



- [1] Module d'installation
- [2] Pompe de chauffage primaire
- [3] Vanne mélangeuse 3 voies
- [4] Purgeur automatique (VL1)

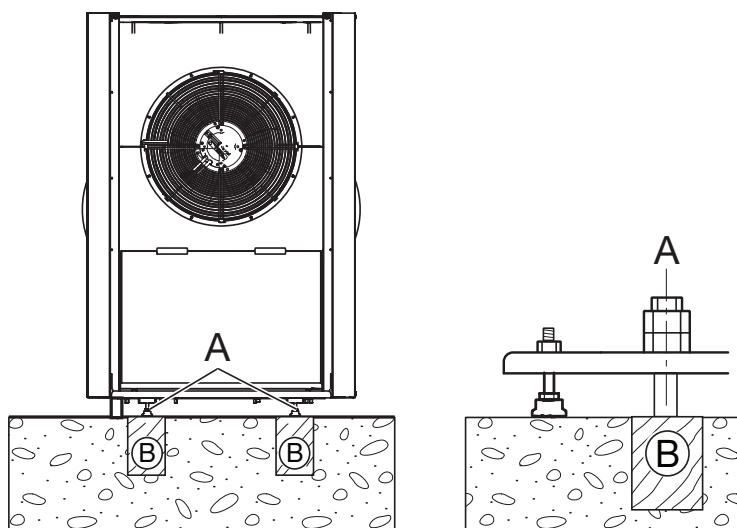
Structure de l'appareil

Unité extérieure

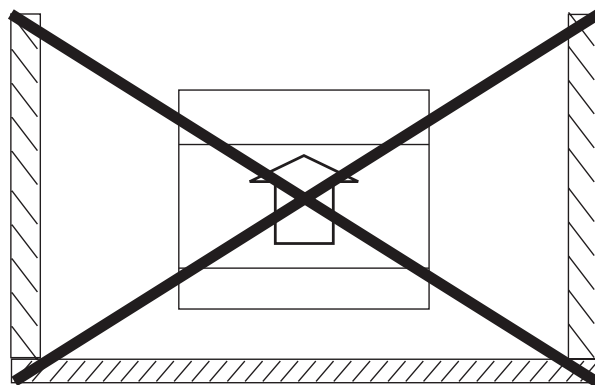


Distances minimales pour le lieu d'installation

Montage



Évitez une installation entourée de murs

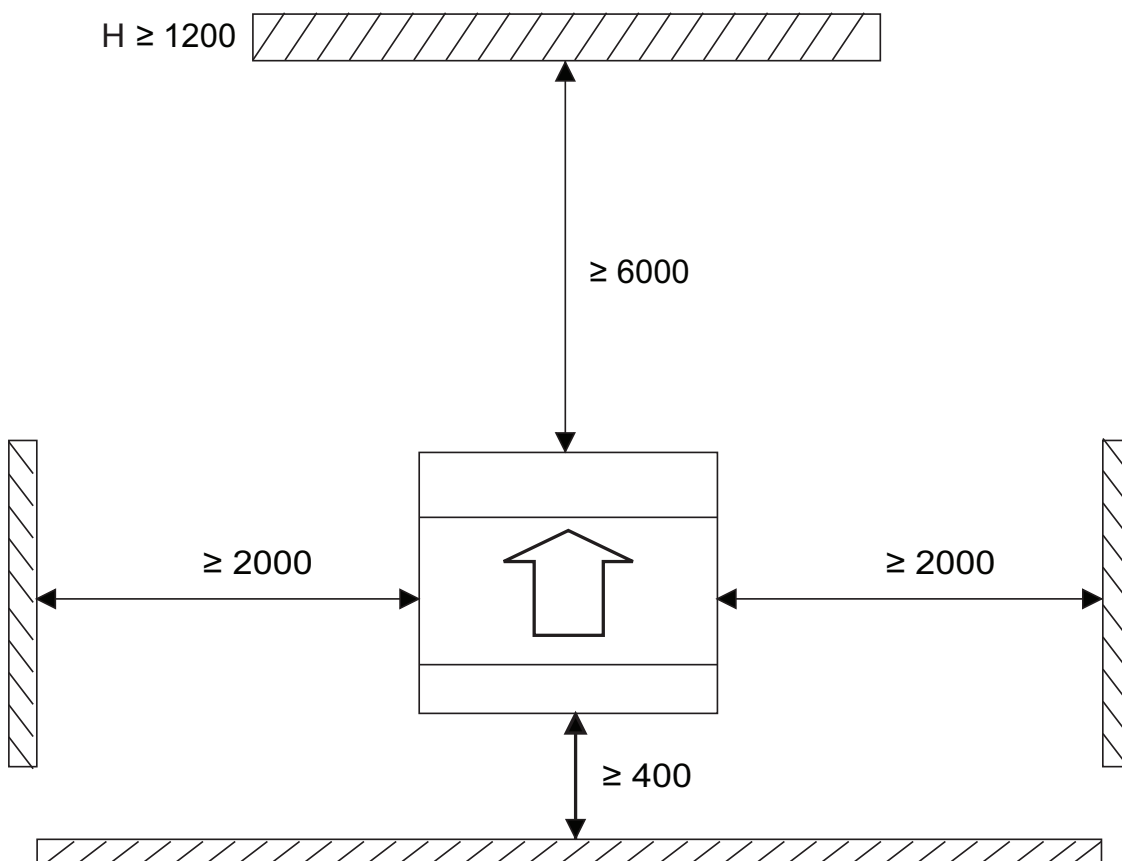


- [A] 4 pièces M10 X 120 mm (non incluses dans la livraison)
[B] Socle plat, portant, par exemple une fondation en béton

Conditions pour le lieu d'installation

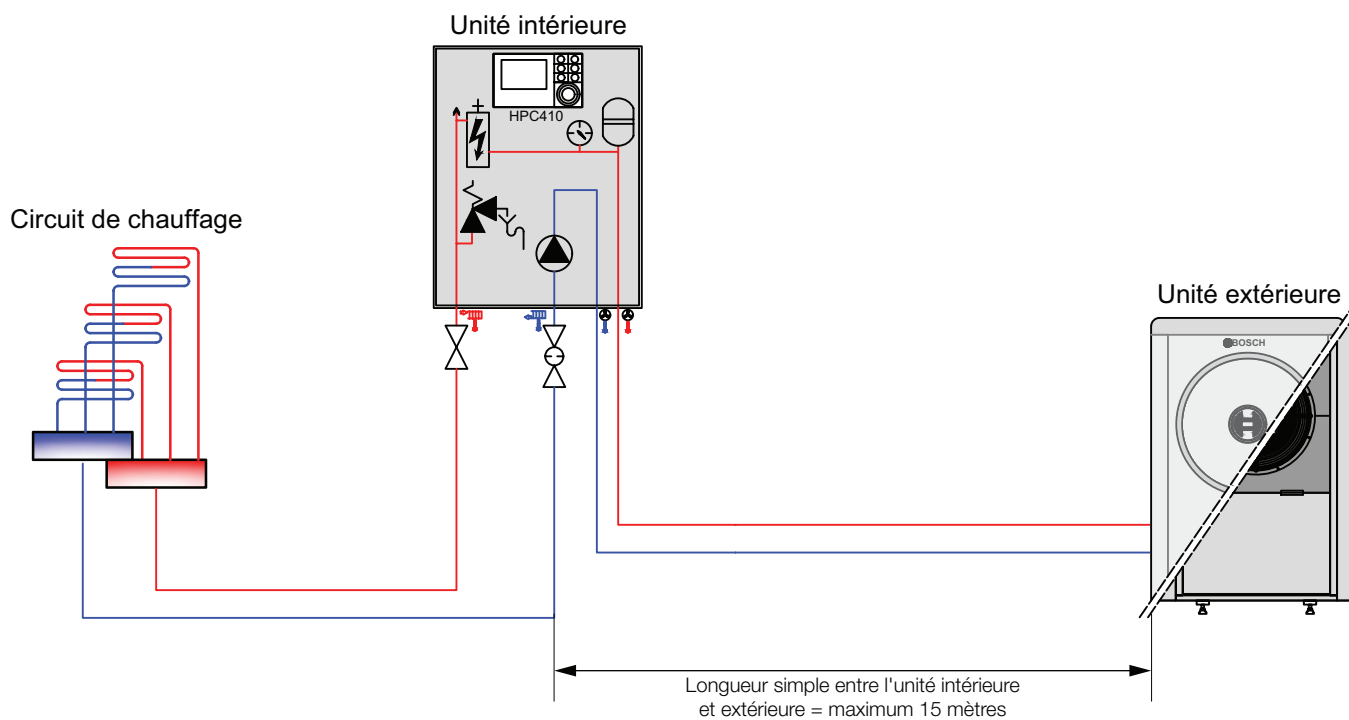
- Le côté extérieur ne doit pas être installé sur la face nord du bâtiment, car cela va baisser le rendement de l'appareil.
- Le lieu d'installation doit être sélectionné de sorte que le niveau sonore maximal ne puisse pas avoir de conséquences négatives sur les pièces plus calmes et les voisins.

Distances minimales

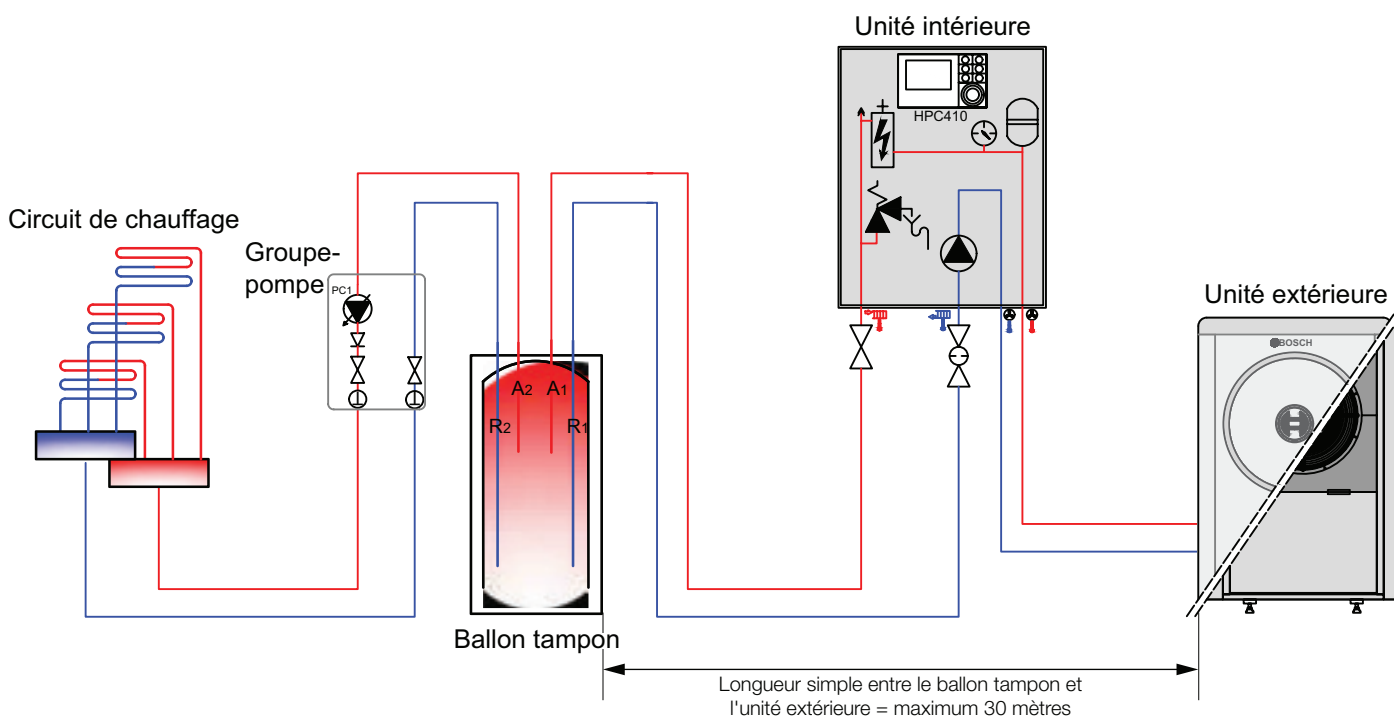


Distance maximale autorisée entre l'unité intérieure et extérieure

Installation sans ballon tampon



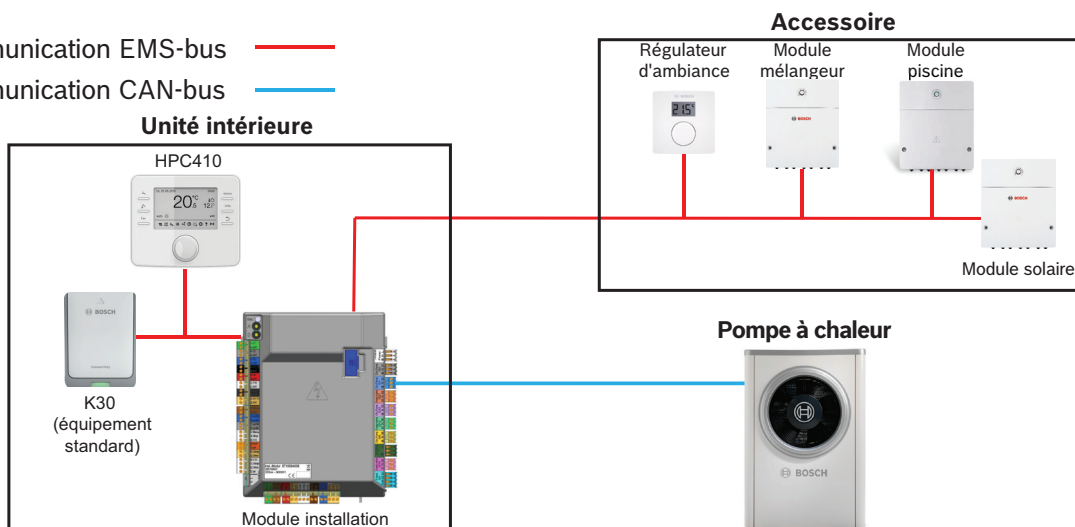
Installation avec ballon tampon



Connexion

Compress 6000 Split avec connexion sur le système Bus EMS 2 pour régulateur et module, pour configurations de système simples et complexes

- ▶ Communication EMS-bus ———
- ▶ Communication CAN-bus ———



- [1] Module de commande HPC410
- [2] Commande à distance CR 10 / CR 10 H (le module de commande CR 10 peut uniquement être utilisé en tant que commande à distance en combinaison avec une pompe à chaleur Compress 6000)
- [3] Le module K30 est inclus par défaut dans l'unité intérieure
- [4] Module mélangeur MM 100
- [5] Module solaire pour la production d'eau chaude MS 100
- [6] Module solaire pour soutien chauffage MS 200
- [7] Module piscine MP 100

Schéma électrique (commande via contact libre de potentiel on/off)

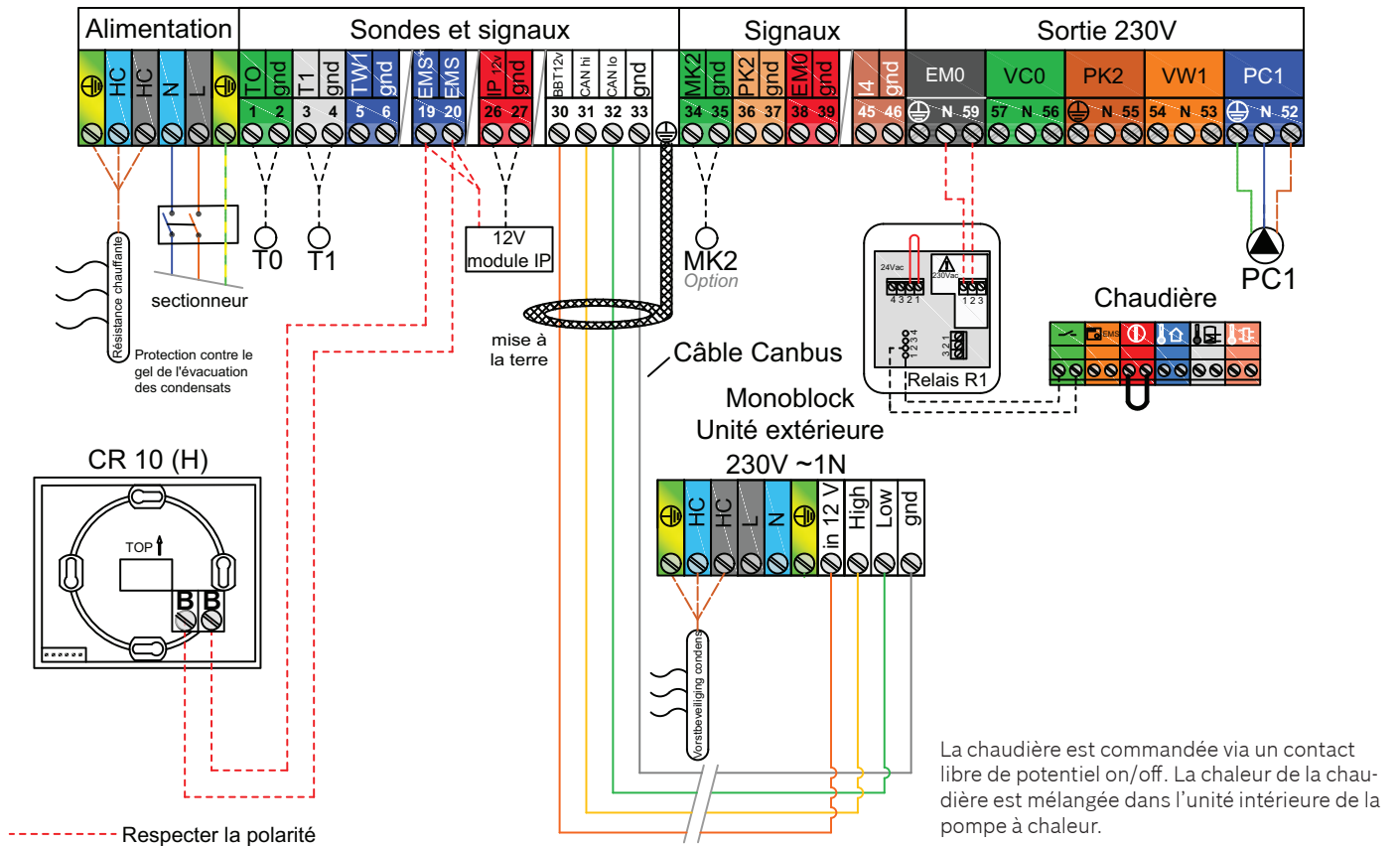


Schéma électrique (commande via signal 0-10 V)

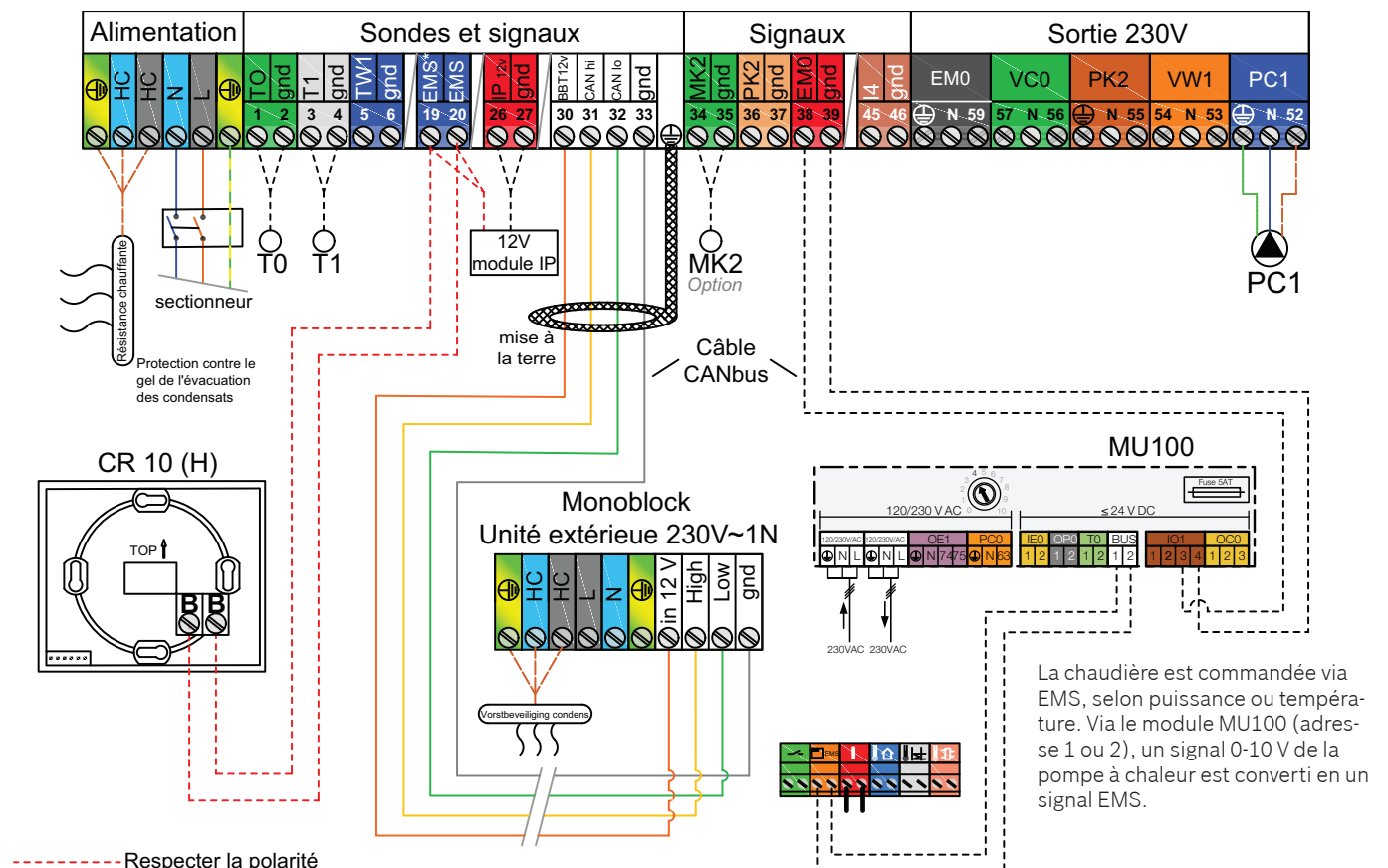
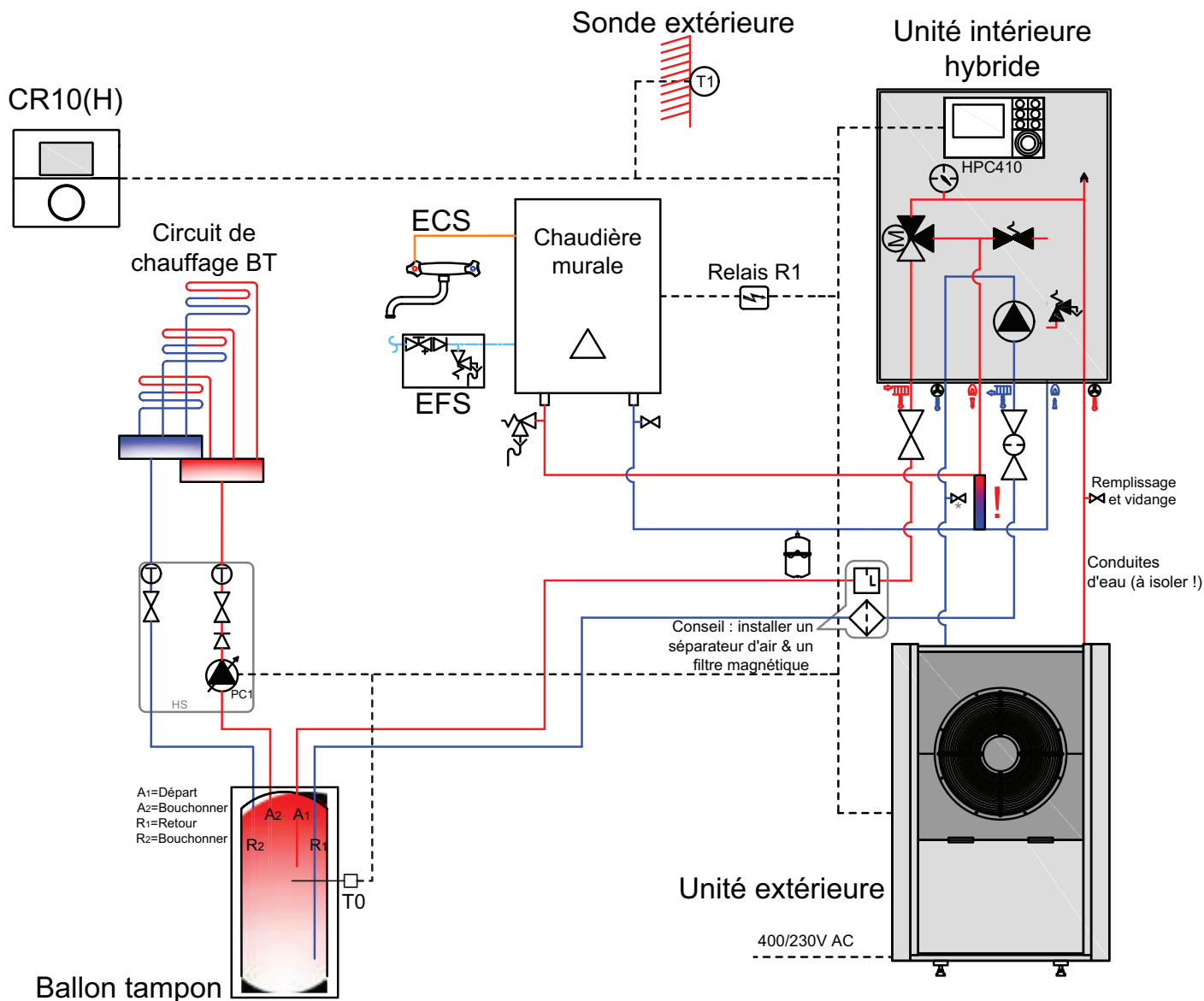


Schéma hydraulique

1 circuit de chauffage non mélangé avec ballon tampon



Paramètres

- Saisir dans l'unité intérieure la langue, la date, l'heure, le modèle de pompe à chaleur, le mode de fonctionnement, les heures de commutation et la courbe de chauffe (HPC410)
- Régler les débits pour chaque circuit de chauffage

Points d'attention importants

Utiliser le Monobloc 4 of 6 kW jusqu'à une puissance de conception de 12 kW. Utiliser le Monobloc 8-11-14 kW entre 12-28 kW.

Schéma hydraulique

2 circuits de chauffage mélangés avec ballon tampon

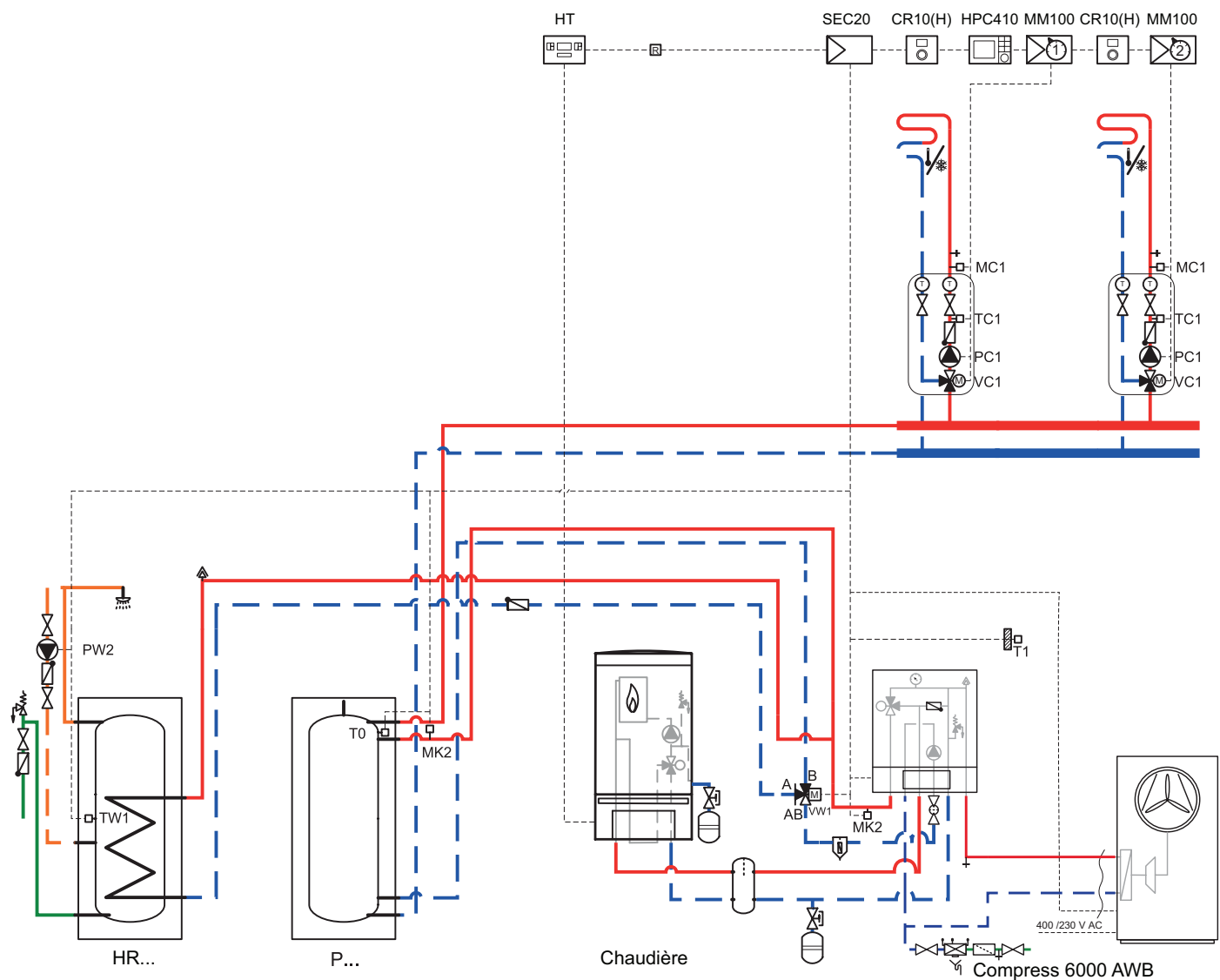
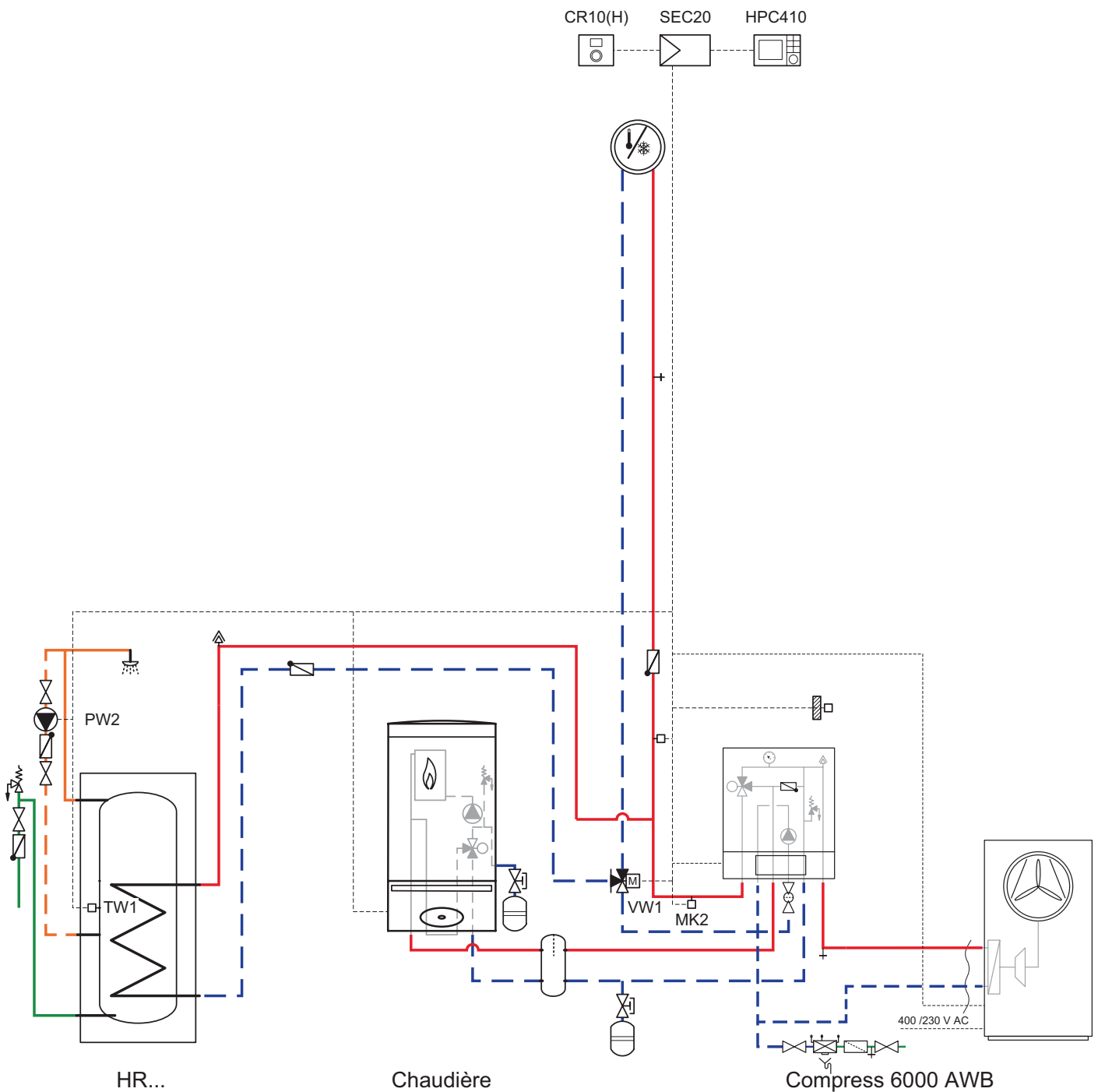


Schéma hydraulique

1 circuit de chauffage non mélangé sans ballon tampon



Afin d'assurer la fonction de pompe à chaleur et de dégivrage, les conditions suivantes doivent être remplies :

- Surface au sol chauffée de minimum 22 m² ou minimum 4 radiateurs avec une puissance de minimum 500 W chacun
- Commande à distance CR 10 (H) dans la pièce de référence
- Toutes les vannes de zone de la pièce de référence doivent être complètement ouvertes

Le système standard est conçu de telle sorte qu'il fonctionne sans pompe de circuit chauffage (PC1) et sans bypass.