










Lucht-waterwarmtepompen Compress 3800iAW 4/6/7 OM-S

	Label bij W55	Label bij W35	Label SWW
CS3800iAW 4 OM-S			
CS3800iAW 6 OM-S			
CS3800iAW 7 OM-S			

Kenmerken

- Binnenunit met geïntegreerde warmwaterboiler met monobloc lucht-waterwarmtepomp
- Verbinding tussen de units via cv-leidingen
- Koudemiddel R290 (Propan)
- Met modulerende hoogrendement circulatiepomp
- Aanpassing van het verwarmingsvermogen aan de behoefte door vermogensmodulatie
- Maximale aanvoertemperatuur van 75°C, zonder gebruik van de elektrische bijverwarming
- Actieve koeling is standaard mogelijk
- Hoog vermogenskengetal
- Snelle en eenvoudige installatie
- Voorzien van een K40 RF-module voor connectie met internet
- Inclusief vloerdroogprogramma, actieve koeling en thermische desinfectie
- Eenvoudige bediening dankzij het bedieningspaneel van de UI800 via een duidelijk leesbaar display
- Geïntegreerde sanitair warmwaterboiler van 180 liter
- Geïntegreerd CV-expansievat van 12 l
- De warmtepomp kan met de geïntegreerde cv-pomp een rechtstreeks aangesloten cv-circuit bedienen (de systeemweerstand moet lager zijn dan de beschikbare restopvoerhoogte van de toestelpomp)
- Smart Grid compatibel



Fabrieksgarantie

Fabriekswaarborg van 2 jaar op alle componenten van de warmtepomp en de buiteneenheid, verplaatsing en werkuren inbegrepen.

Deze waarborg vangt aan bij de voorlopige oplevering in zoverre die gebeurt binnen de 3 maanden na plaatsing van de warmtepomp.

De fabrikant beschikt over een nationale dienst na verkoop die de interventies onder garantie uitvoert. De fabrikant kan eveneens herstellingen en onderhouden uitvoeren na de waarborgperiode. De beschikbaarheid van wisselstukken wordt gegarandeerd tot ten minste 10 jaar na stopzetting van de fabricatie van het product.

Technische gegevens

Binneneenheid			AWMi
Elektrische gegevens			
Aansluitspanning		V/Hz	230V, 1N AC 50 Hz 400V, 3N AC 50 Hz
Aanbevolen zekering		A	32 (1N) 20 (3N)
Elektrische bijverwarming		kW	3/6 (1N) 3/6/9 (3N)
Beschermingsklasse			IPX1
Verwarmingssysteem			
Aansluittype (cv-aanvoer)	buitendiameter	mm	28
Aansluittype (cv-retour)	buitendiameter	mm	28
Aansluittype (koud en warm water)	buitendiameter	mm	22
Warmwaterboiler		l	179
Expansievat cv		l	12
Maximaal toegestane bedrijfsdruk warmwatercircuit		bar	10
Maximale aanvoertemperatuur	warmtepomp	°C	70 ¹⁾
	elektrische bijverwarming	°C	75
Maximale bedrijfsdruk		kPa/bar	300/3,0
Minimale bedrijfsdruk		kPa/bar	70/0,7
Pomptype			Wilco Para 8 / Grundfos UPM4L K
Max. extern beschikbare druk bij nominaal debiet (vloerverwarming)		kPa	25
Minimaal debiet (bij ontdooiing)		l/min	10
Algemeen			
Afmetingen (B x D x H)		mm	600 x 600 x 1690
Gewicht		kg	93

1) Bij een buitentemperatuur van -10°C

Buiteneenheid			CS3800iAW 4 O-S	CS3800iAW 6 O-S	CS3800iAW 7 O-S
Bedrijf lucht/water					
Maximum verwarmingsvermogen	bij A7/W35 ¹⁾	kW	4,12	5,54	7,18
COP	bij A7/W35 ¹⁾		4,97	4,7	4,31
Maximum verwarmingsvermogen	bij A-7/W35 ¹⁾	kW	3,95	5,91	6,96
COP	bij A-7/W35 ¹⁾		3,22	3,05	2,61
Modulatiebereik met A2/W35		kW	2,2 - 3,9	2,2-5,6	2,2-7,6
Elektrische gegevens					
Aansluitspanning		V/Hz	230V, 1N AC 50 Hz		
Aanbevolen zekering ²⁾		A	16		
Maximale stroomsterkte		A	16		
Gegevens koudecircuit					
Koudemiddel type			R290		
Hoeveelheid koudemiddel		kg	1,13		
Luchtgegevens					
Nominaal luchtdebiet		m ³ /h	3510	3510	3679
Benodigd nominaal debiet					
Nominaal debiet bij vloerverwarming		l/min	12,9	17,9	22,8
Nominaal debiet bij radiatoren		l/min	7,9	11,1	14,1
Minimaal volume van de cv-installatie					
Minimaal volume met boilervat geïnstalleerd		l	20 ⁵⁾		
Minimaal volume zonder boilervat geïnstalleerd		l	40 ⁵⁾		
Geluidsgegevens					
Max. geluid vermogen dag		dB(A)	56,2	56,8	58,5
Max. geluidvermogen nacht	Silent mode 4	dB(A)	39,7 ³⁾ 42,7 ⁴⁾	41,3 ³⁾ 44,3 ⁴⁾	41,9 ³⁾ 44,9 ⁴⁾
Tonaliteit toeslag dag		dB(A)	0		
Geluidsdruk niveau op 1 m afstand (conform 2013/811/EU)		dB(A)	40		
Algemeen					
Afmetingen (B x H x D)		mm	1151 x 804 x 635		
Gewicht		kg	111		
Maximale leidinglengte bij AX32, inwendig 26 mm (max. afstand tussen binnen- en buitenunit)		m	30		
Maximaal mogelijk opstelhoogte boven zeeniveau		m	2000		

1) Prestaties conform EN 14511

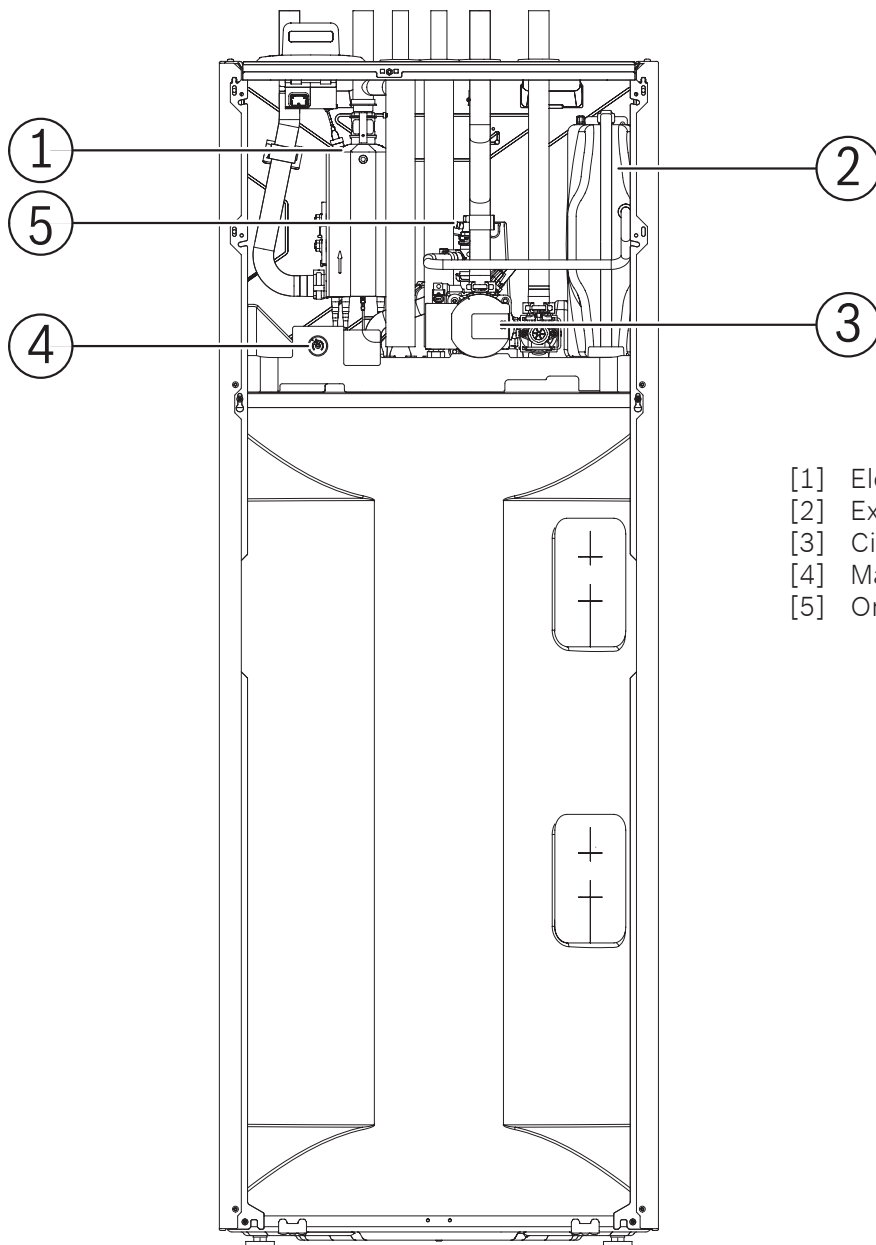
2) Geen speciale beveiligingswaarde of -type nodig. De inschakelstroom is laag en overschrijdt de bedrijfsstroom niet

3) Buitenunit >3 m van muur

4) Buitenunit <3 m van muur

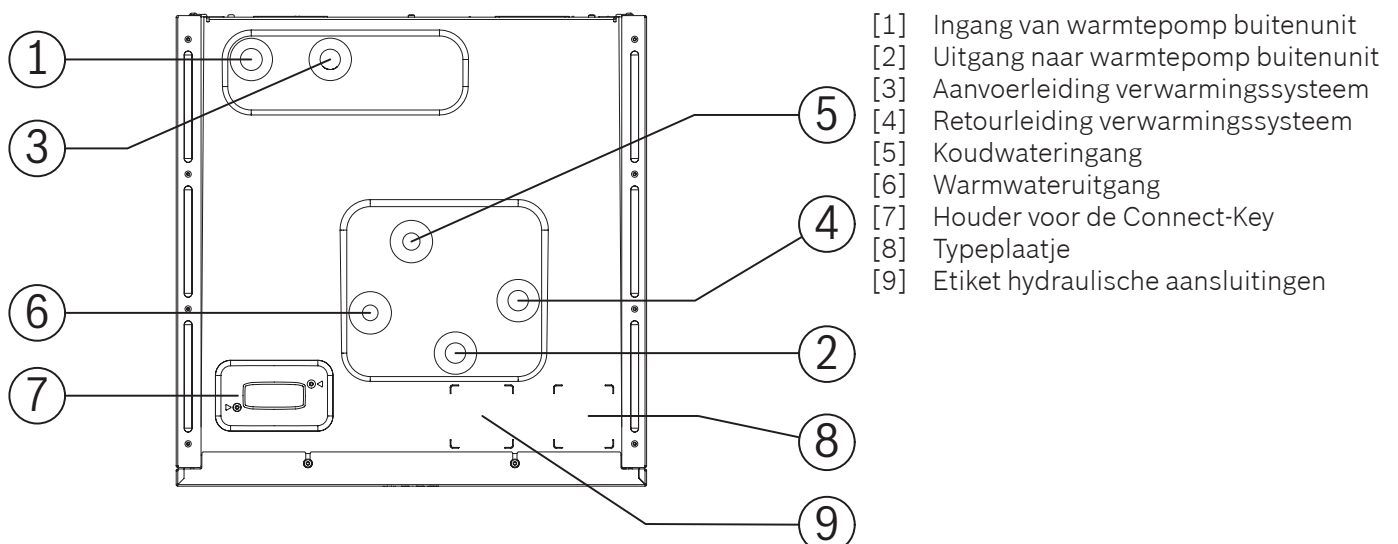
5) Waarden van toepassing met 3 kW elektrische bijverwarming ingeschakeld; wanneer deze uitgeschakeld is moet 40 liter water extra voorzien worden

Toestelopbouw binnenunit



- [1] Elektrische bijverwarming
- [2] Expansievat
- [3] Circulatiepomp - PC0
- [4] Manometer
- [5] Ontluchter

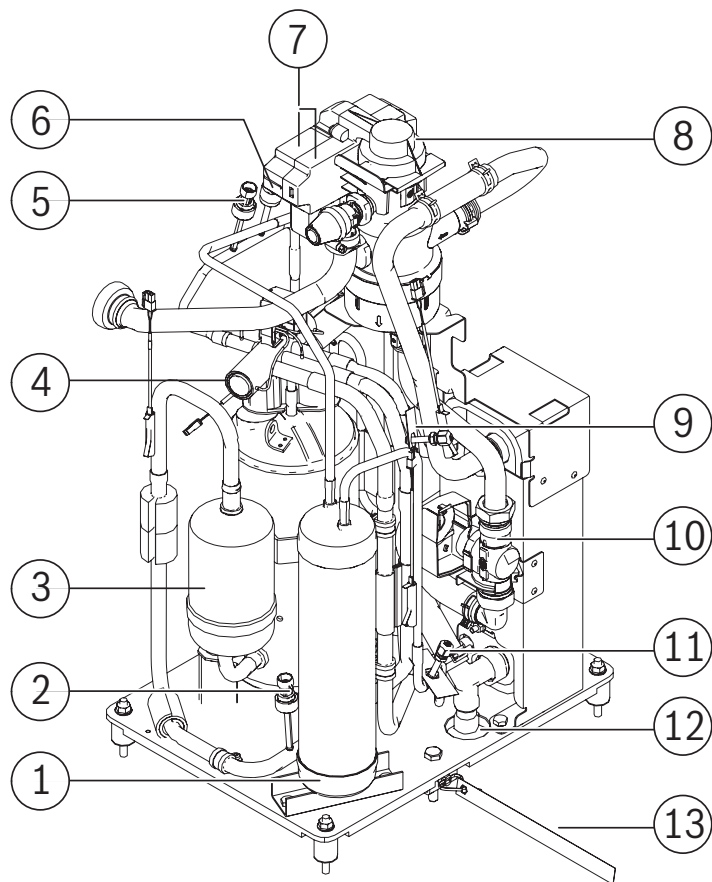
Aansluitingen binnenunit (bovenaanzicht)



- [1] Ingang van warmtepomp buitenunit
- [2] Uitgang naar warmtepomp buitenunit
- [3] Aanvoerleiding verwarmingssysteem
- [4] Retourleiding verwarmingssysteem
- [5] Koudwateringang
- [6] Warmwateruitgang
- [7] Houder voor de Connect-Key
- [8] Typeplaatje
- [9] Etiket hydraulische aansluitingen

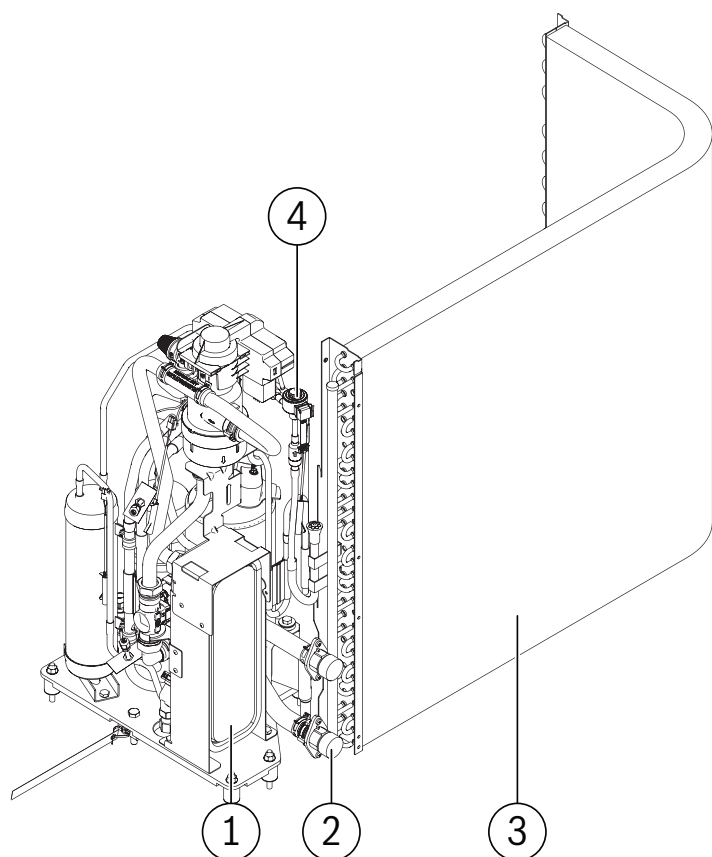
Toestelopbouw buitenunit

Overzicht koelmiddelcircuit



- [1] Ontvanger
- [2] Lagedruksensor
- [3] Compressor
- [4] 4-wegklep
- [5] Hogedruksensor
- [6] Hogedrukpressostaat
- [7] R290-sensoren
- [8] Ontgasser
- [9] Service-aansluiting lage druk
- [10] Normaal gesloten ventiel
- [11] Service-aansluiting hoge druk
- [12] Aflaatventiel
- [13] Transportetiket

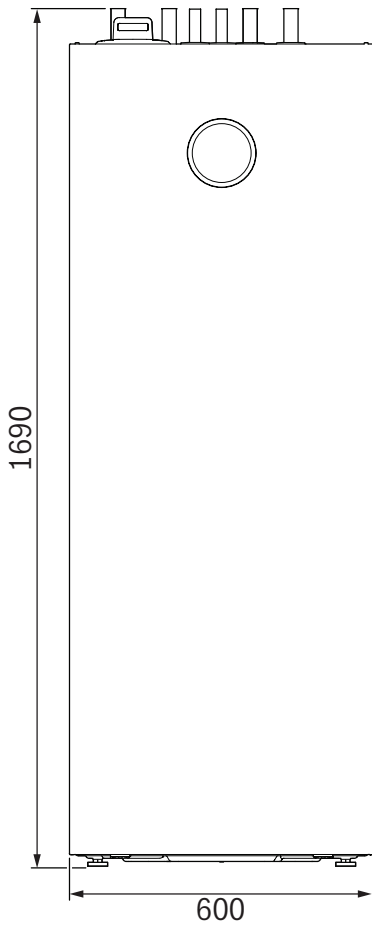
Hydraulische componenten - achteraanzicht



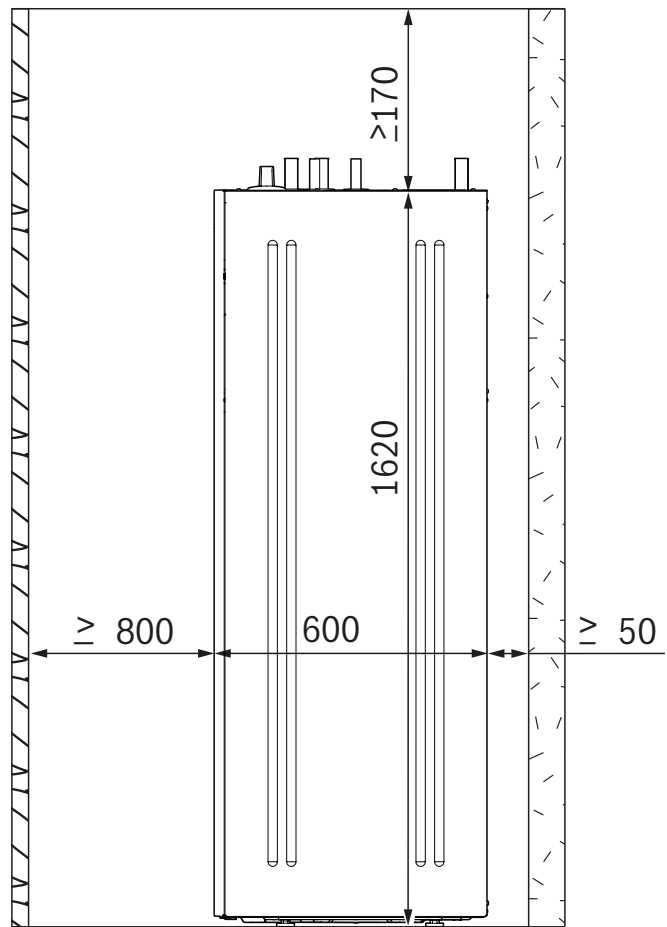
- [1] Platenwarmtewisselaar
- [2] Terugslagklep
- [3] Vinbuiswarmtewisselaar
- [4] Elektronisch expansieventiel

Afmetingen binnenunit

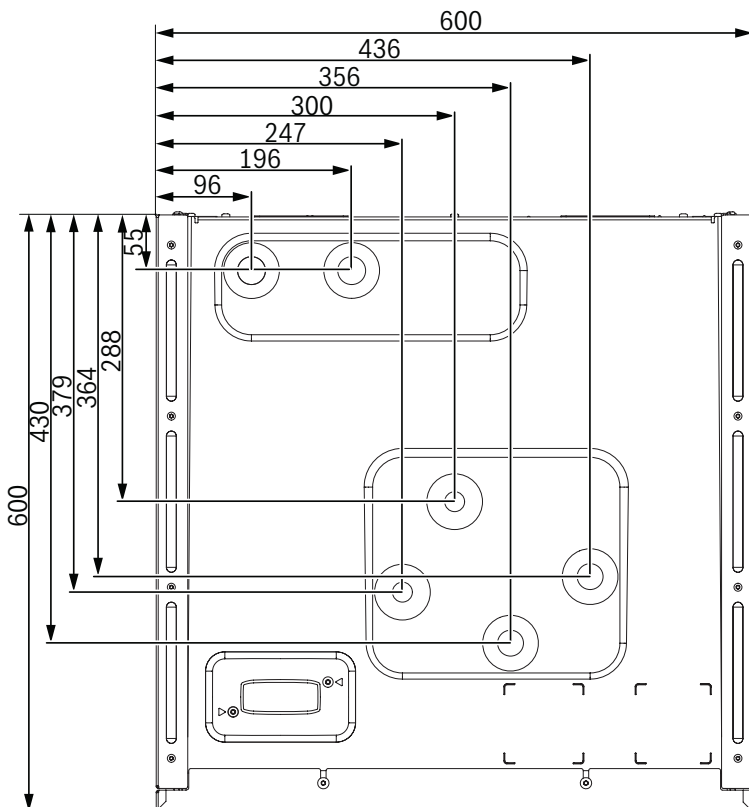
Afmetingen vooraanzicht (mm)



Minimale afstanden tot wanden en plafond (mm)

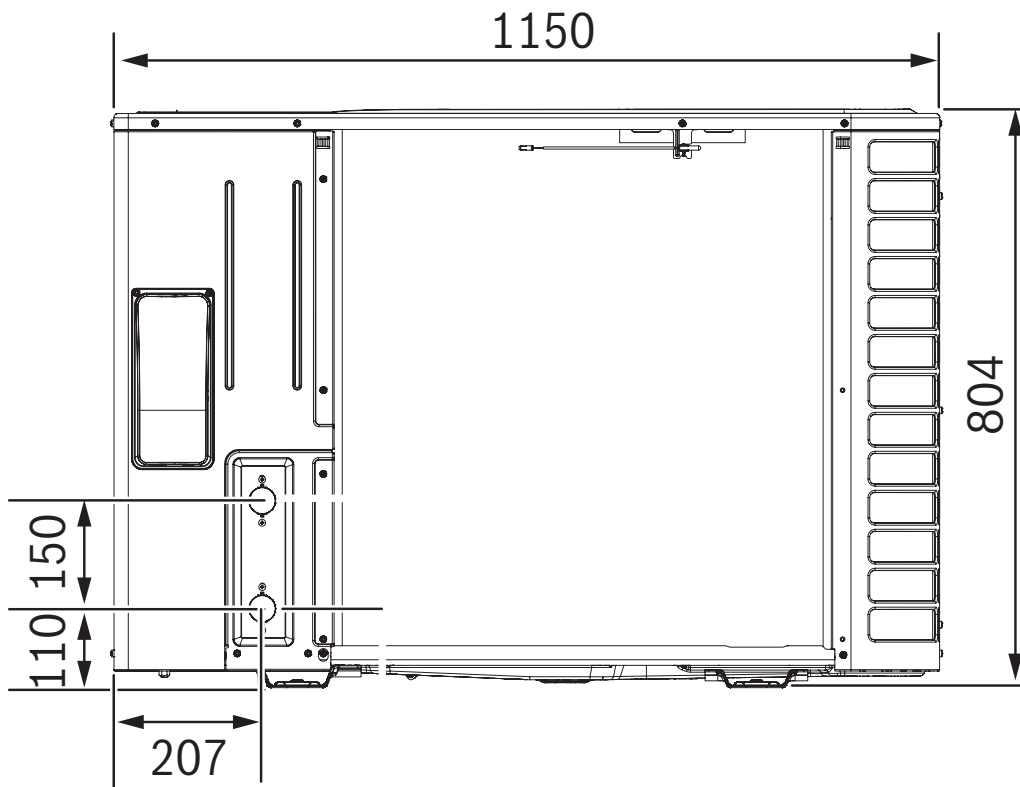


Afmetingen van de aansluitingen, bovenaanzicht (mm)

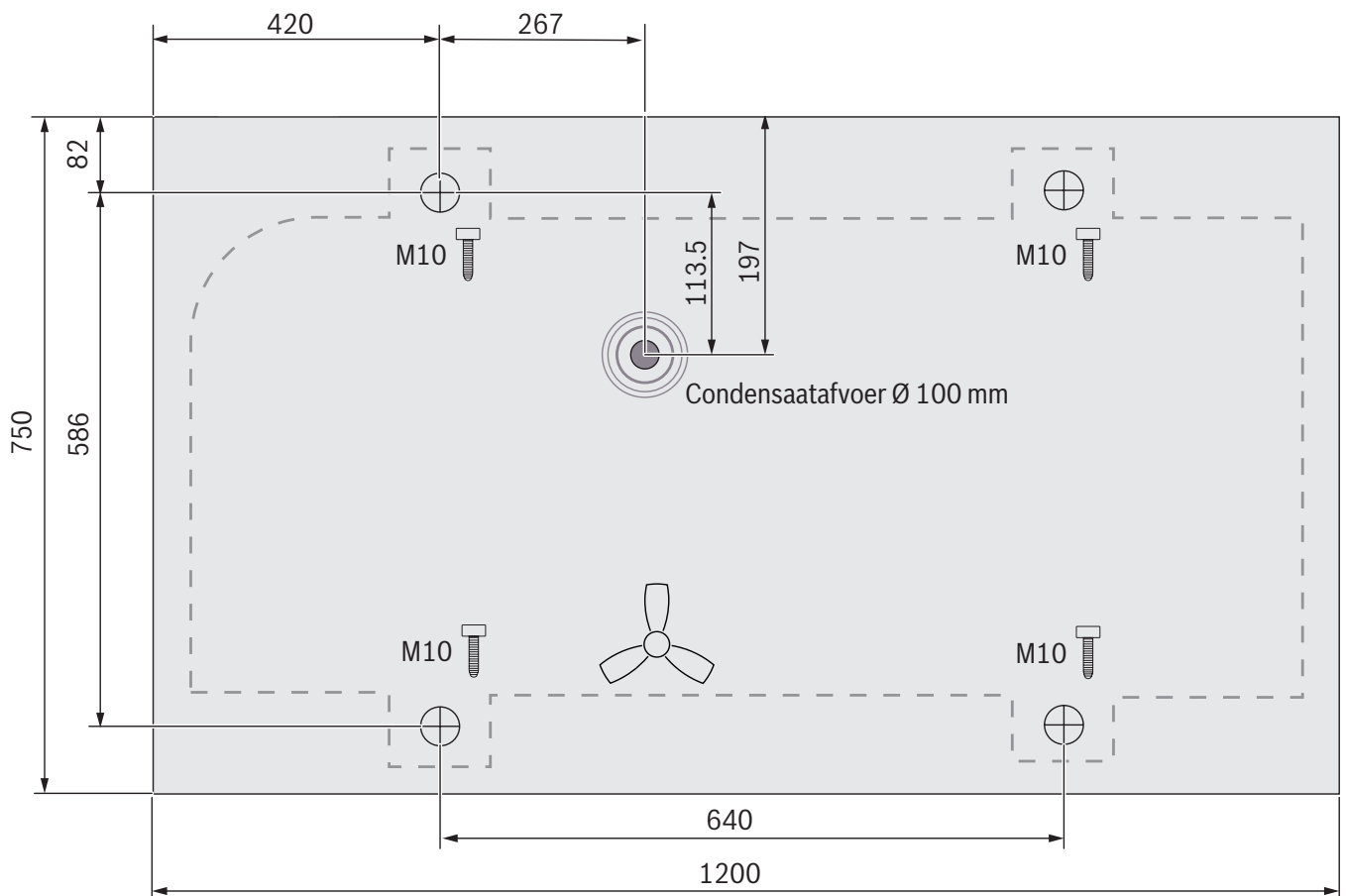


Afmetingen buitenunit

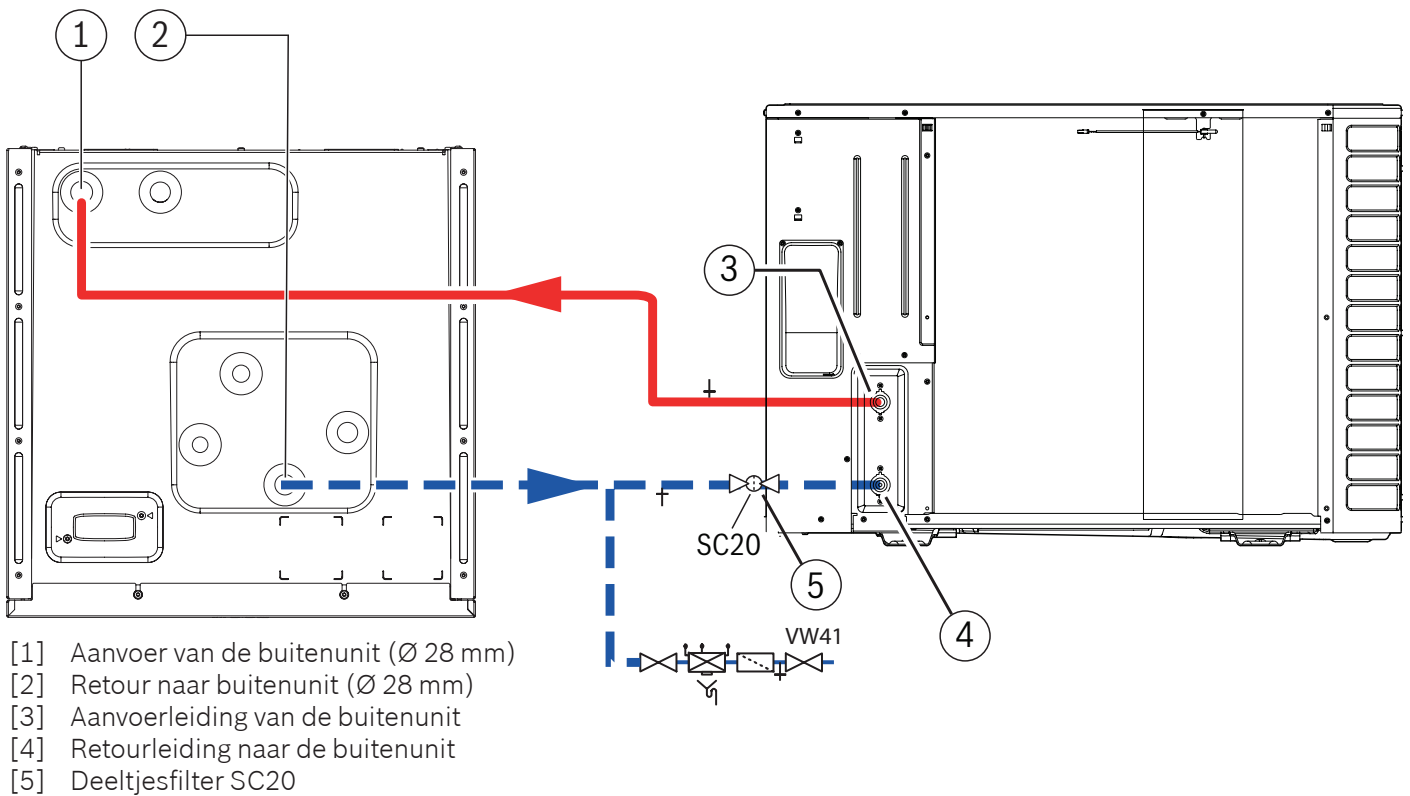
Afmetingen (mm) en hydraulische koppelingen, achteraanzicht



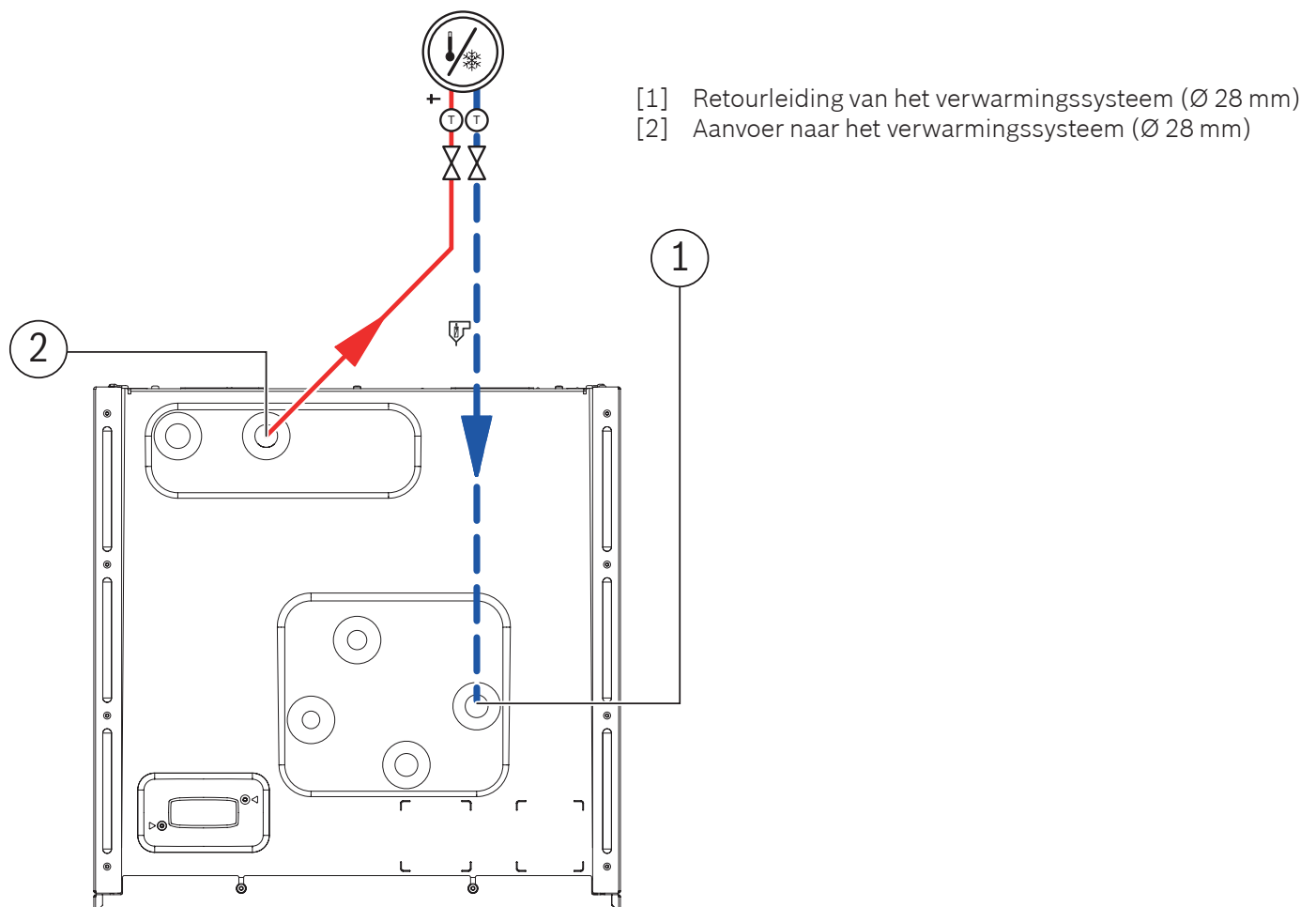
Buitenunit - afstanden bevestigingspunten



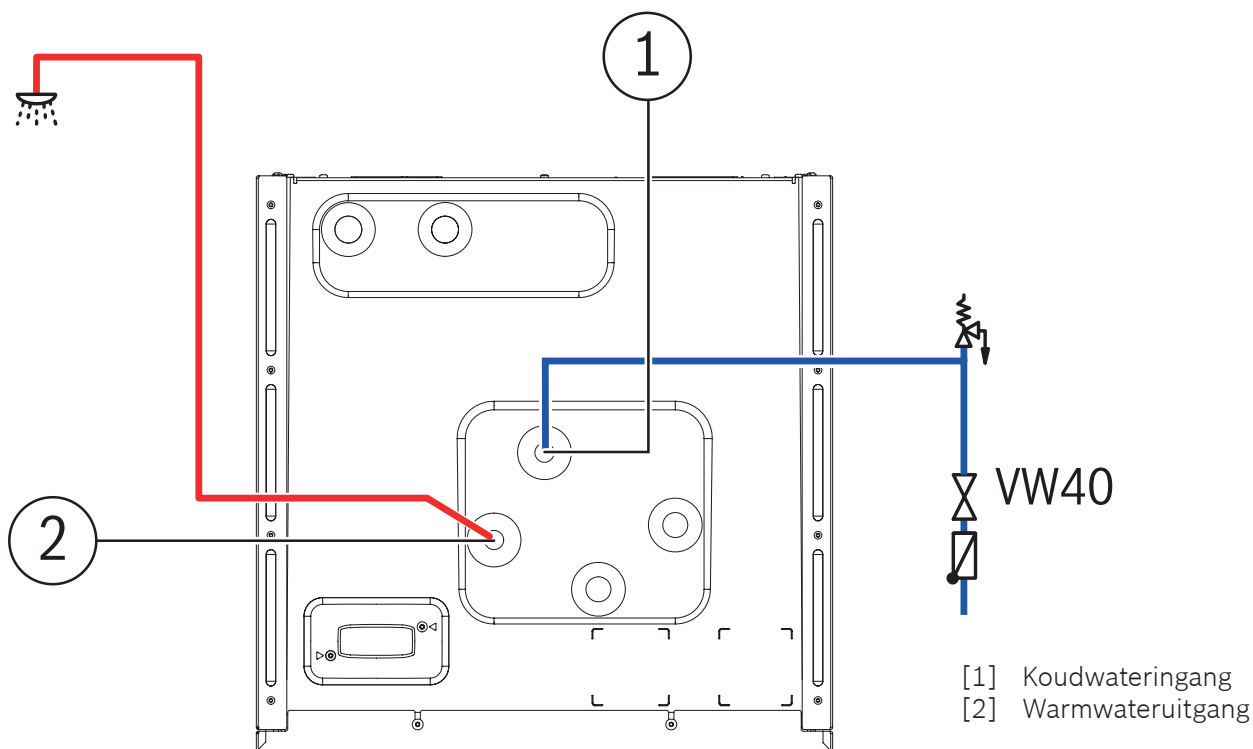
Aansluiten van de binnenunit op de buitenunit



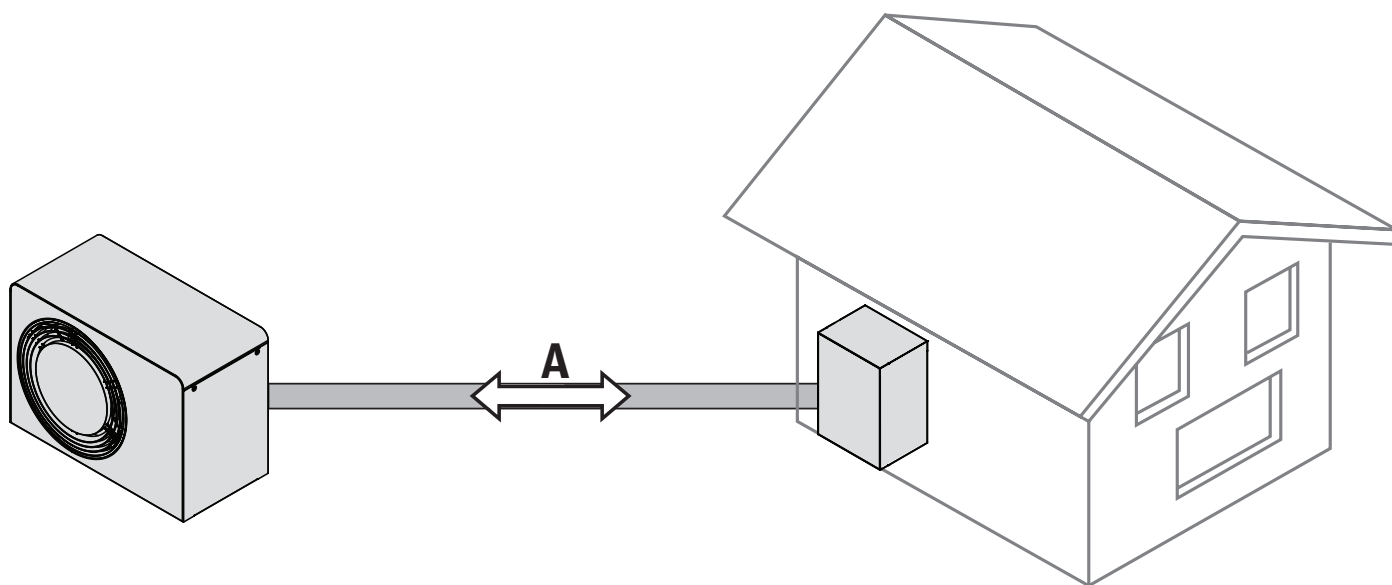
Aansluiting binnenunit op cv-installatie



Aansluiting binnenunit op het sanitair water



Verbindingsleiding tussen binnen- en buitenunit



Buiteneenheid	Warmtedragende vloeistof delta (K) ¹⁾	Nominiaal debiet (l/min)	Rechtstreekse aansluiting		Installatie met buffervat	
			AX32 inwendig Ø 26 (mm)	AX40 inwendig Ø 33 (mm)	AX32 inwendig Ø 26 (mm)	AX40 inwendig Ø 33 (mm)
			Maximale enkele leidinglengte [A] ²⁾³⁾		Maximale enkele leidinglengte [A] ³⁾⁴⁾	
SMB 4	7	12 ⁵⁾	30	30	30	30
SMB 6	7	12 ⁵⁾	30	30	30	30
SMB 7	7	14,7	30	30	30	30

1) Minimale dT bij nominaal vermogen en maximale leidinglengte. Een lager dT kan worden gerealiseerd bij lagere warmtevraag of kortere leidinglengten.

2) De gespecificeerde waarden houden rekening met minimaal Δp 250 mbar beschikbaar voor het cv-circuit

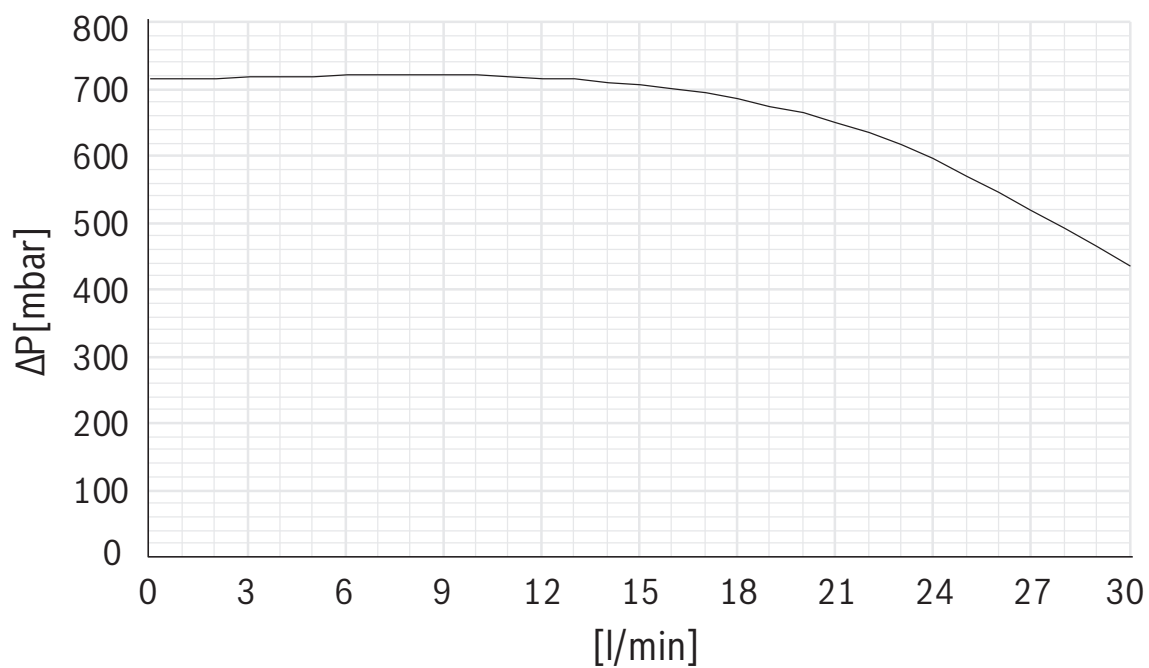
3) De gespecificeerde waarden hebben betrekking op de onderdelen die worden geleverd. Wanneer meer dan 4 x 90° bochten in een route tussen binneneenheid en buiteneenheid worden gebruikt, moet de maximale leidinglengte worden verminderd met 1,5m voor elke extra bocht.

4) Uitgaande van 5 meter leiding en 2 x 90° bocht tussen binneneenheid en buffervat (enkele richting).

5) Aanvoer van 12 l/min moet worden gewaarborgd aan de primaire zijde.

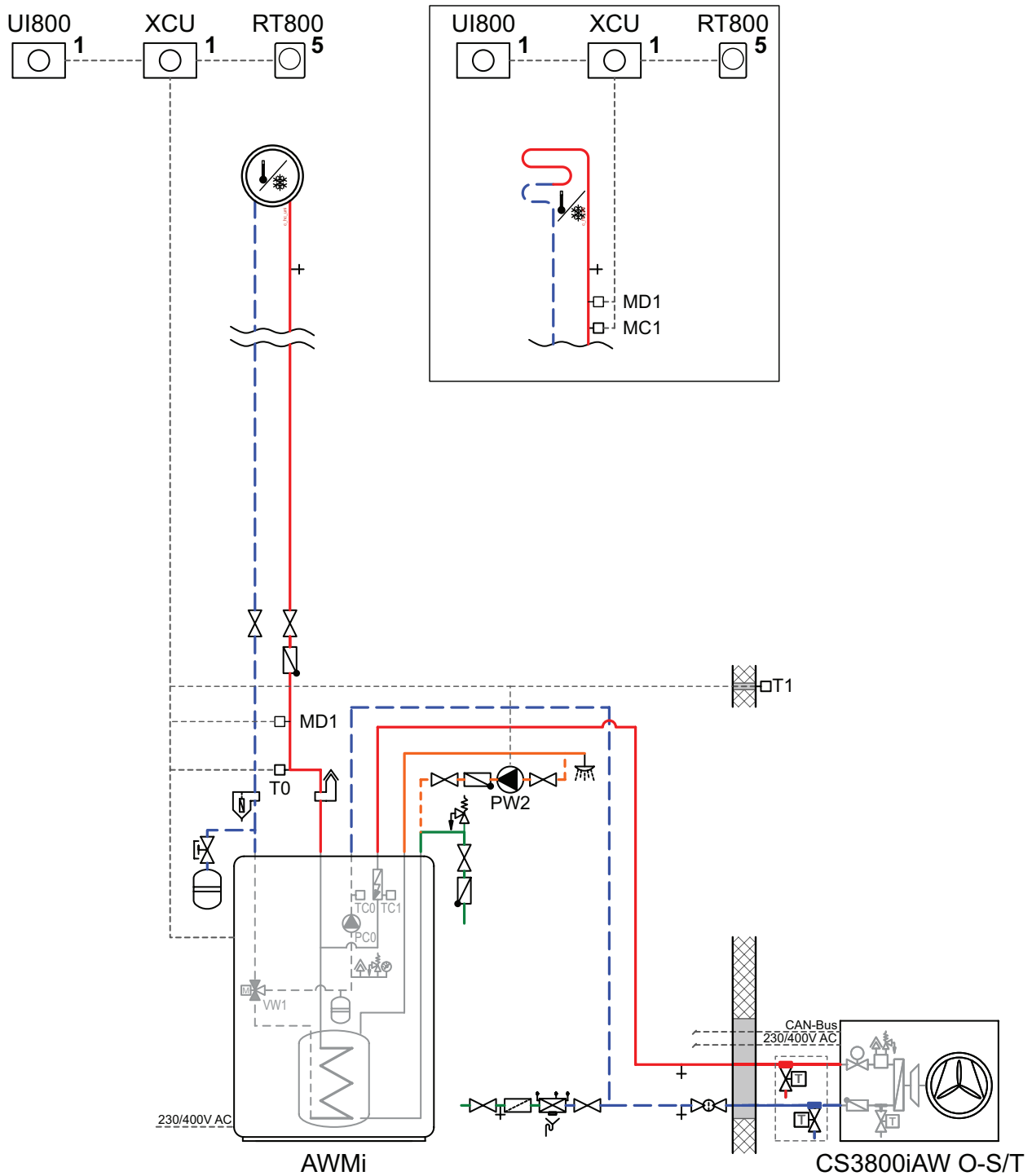
Pompkarakteristiek

Primaire circulatiepomp PC0



Hydraulisch schema 1

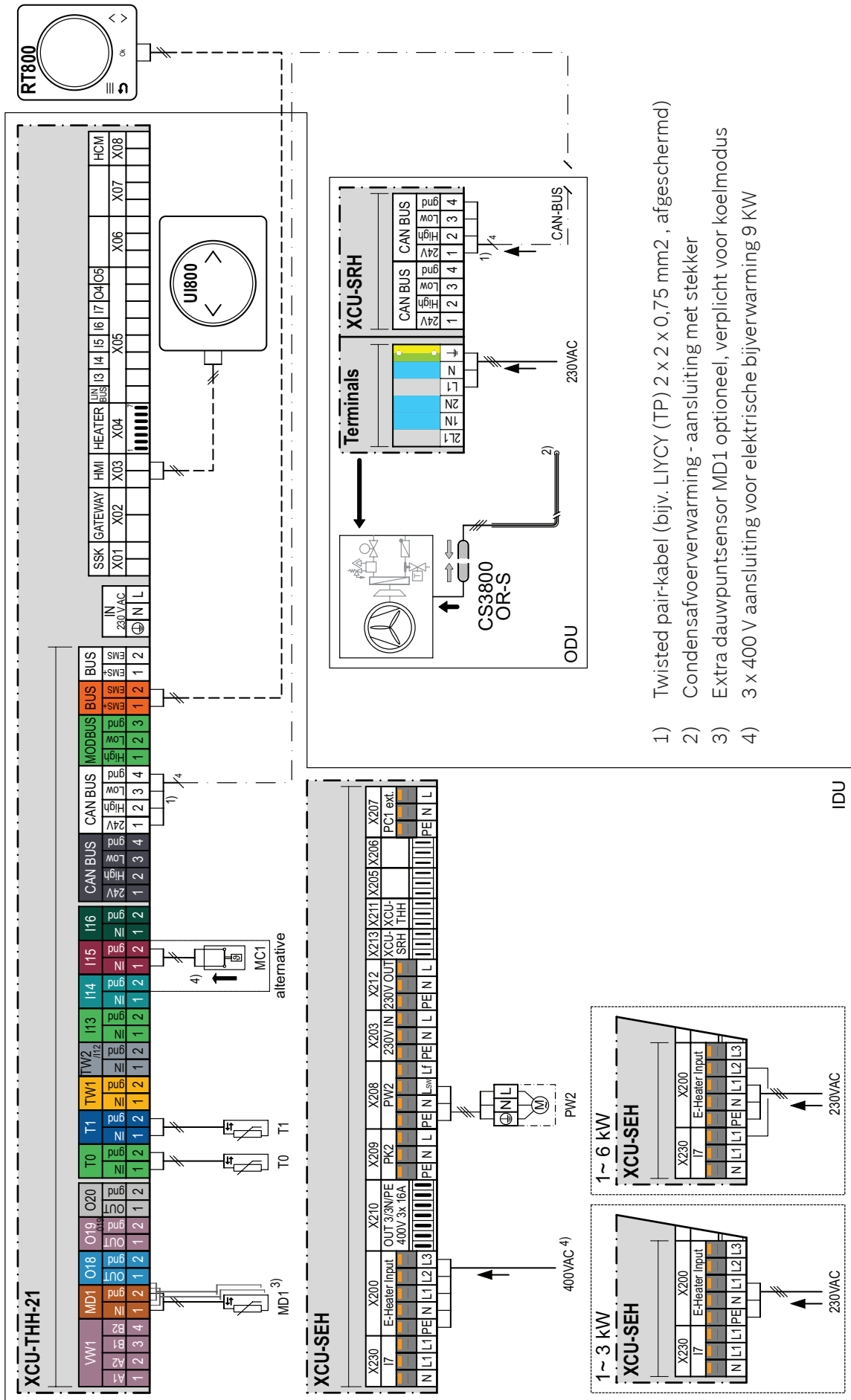
1 rechtstreekse verwarmingskring, zonder buffervat en zonder bypass



1. Minimaal benodigd debiet voor ontthooing: 10 l/min
2. Er moet nagegaan worden of de pomp voldoende opvoerhoogte heeft om het benodigde debiet aan de installatie (inclusief het traject naar de buiten-unit) te leveren

Elektrisch schema 1

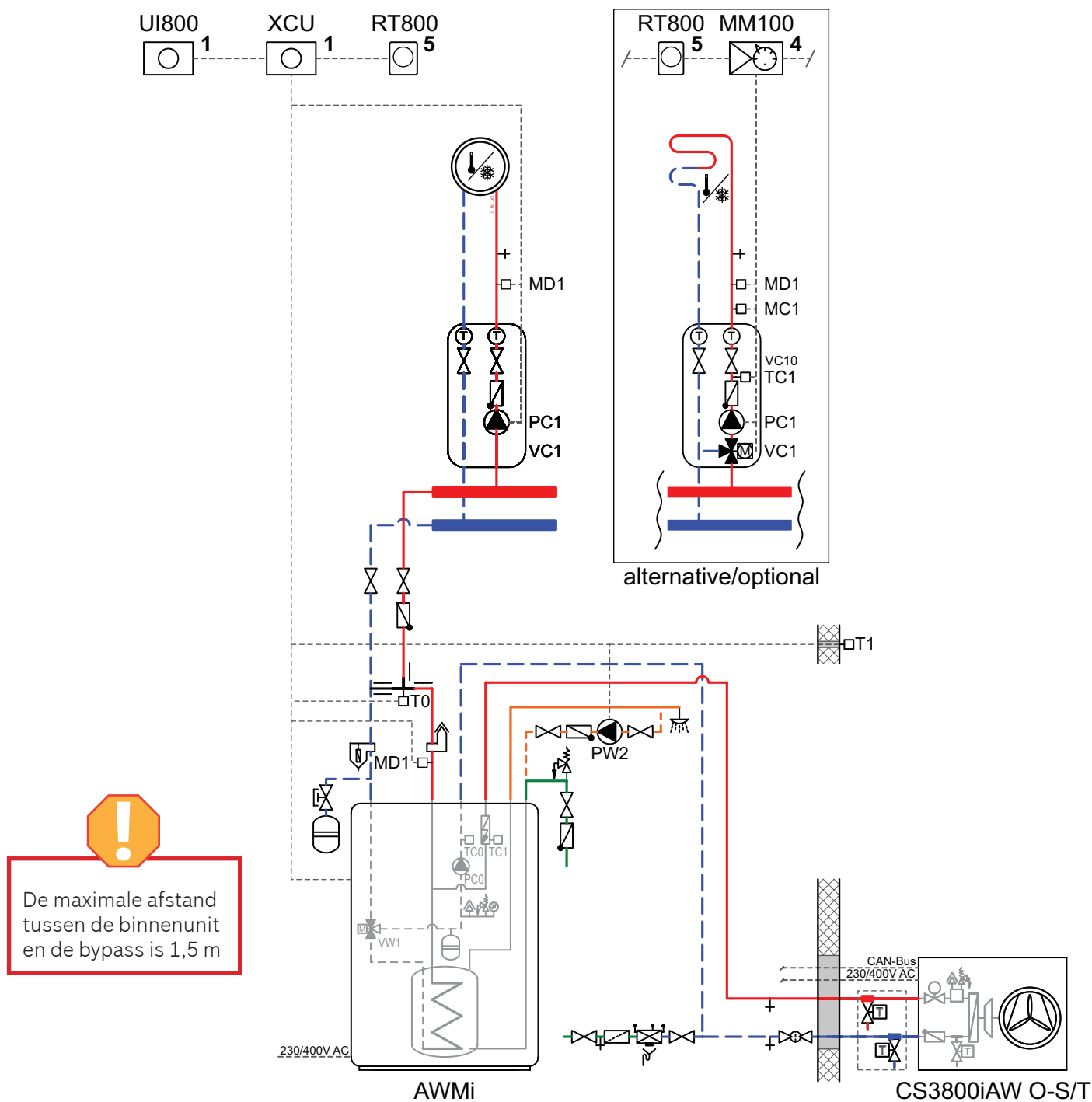
1 rechtstreekse verwarmingskring, zonder buffervat en zonder bypass



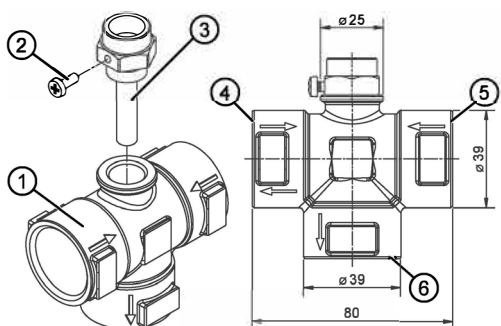
- 1) Twisted pair-kabel (bijv. LIYCY (TP) 2 x 2 x 0,75 mm2 , afgeschermd)
- 2) Condensafvoerwarming - aansluiting met stekker
- 3) Extra dauwpointsensor MD1 optioneel, verplicht voor koelmodus
- 4) 3 x 400 V aansluiting voor elektrische bijverwarming 9 KW

Hydraulisch schema 2

1 of meerdere verwarmingskring(en) via bypass



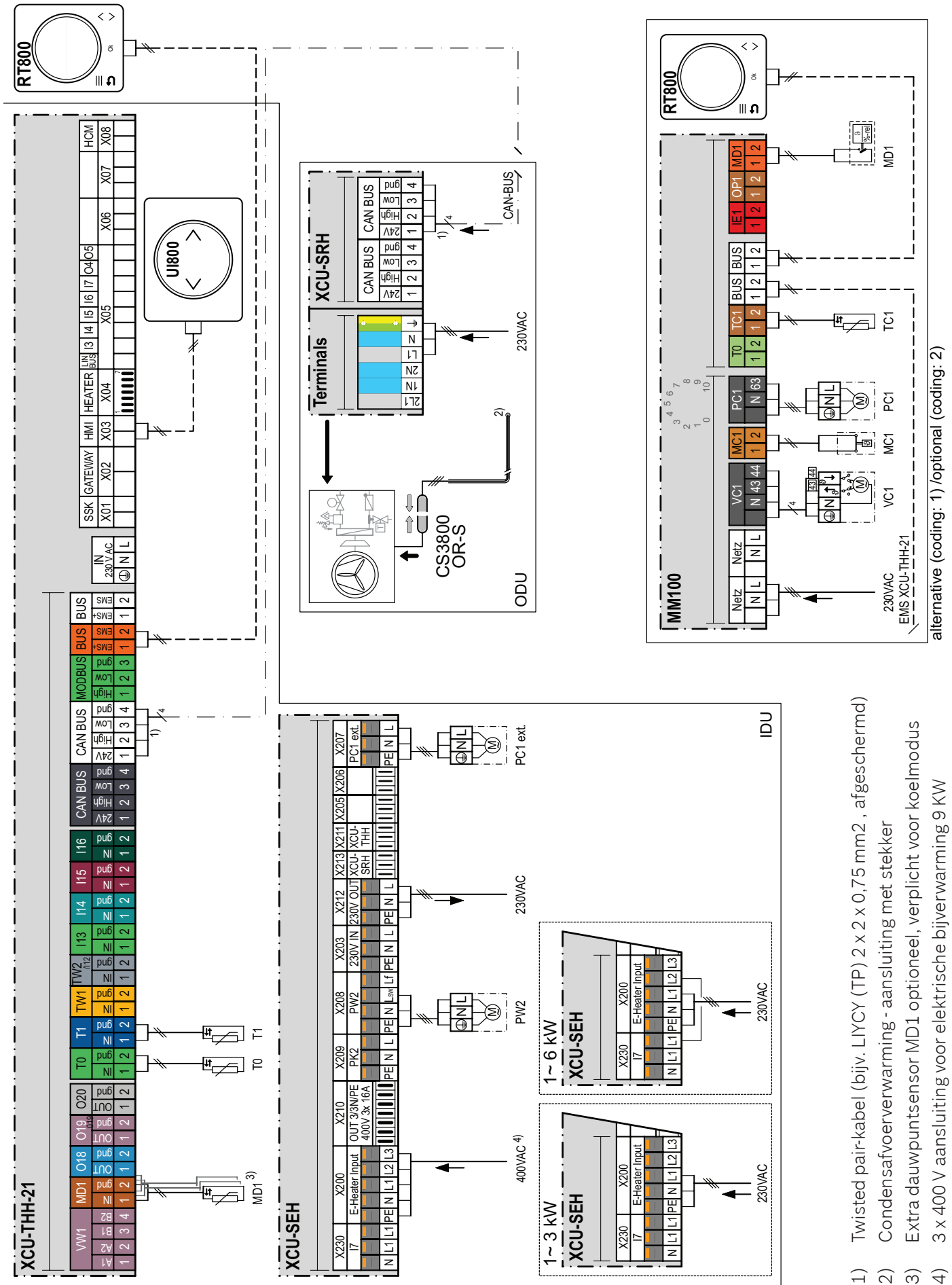
Installatie van de T0 temperatuursensor



- [1] T-stuk
- [2] Pan-kopschroef
- [3] Dompelhuls voor de temperatuursensor
- [4] Bypass-verbinding
- [5] Verwarmingswater afkomstig uit de warmtepomp
- [6] Verwarmingswater naar het systeem

Elektrisch schema 2

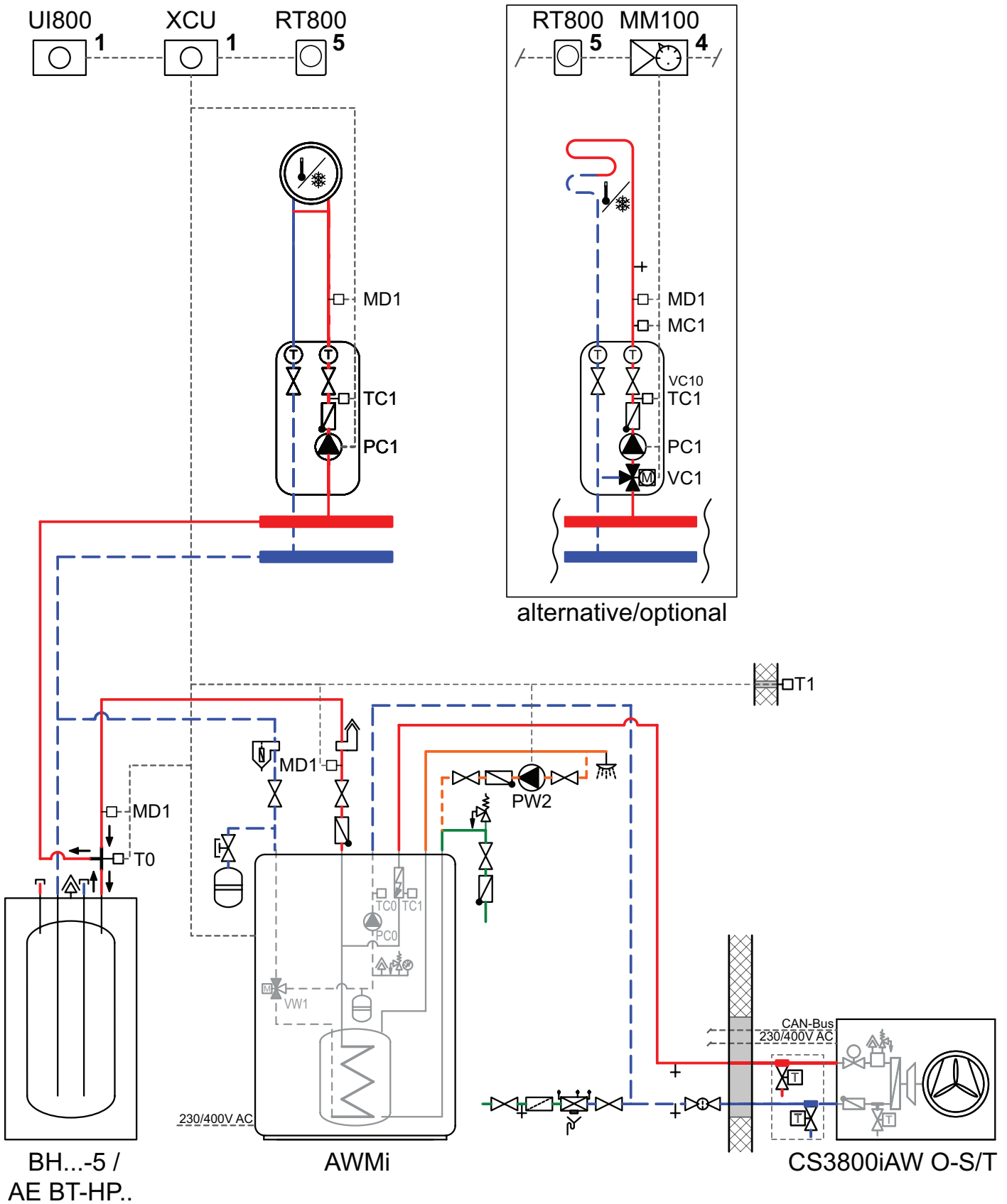
1 of meerdere verwarmingskring(en) via bypass, met buffervat



- 1) Twisted pair-kabel (bijv. LIYCY (TP) 2 x 2 x 0,75 mm², afgeschermd)
- 2) Condensafvoerverwarming - aansluiting met stekker
- 3) Extra dauwpointsensor MD1 optioneel, verplicht voor koelmodus
- 4) 3 x 400 V aansluiting voor elektrische bijverwarming 9 kW

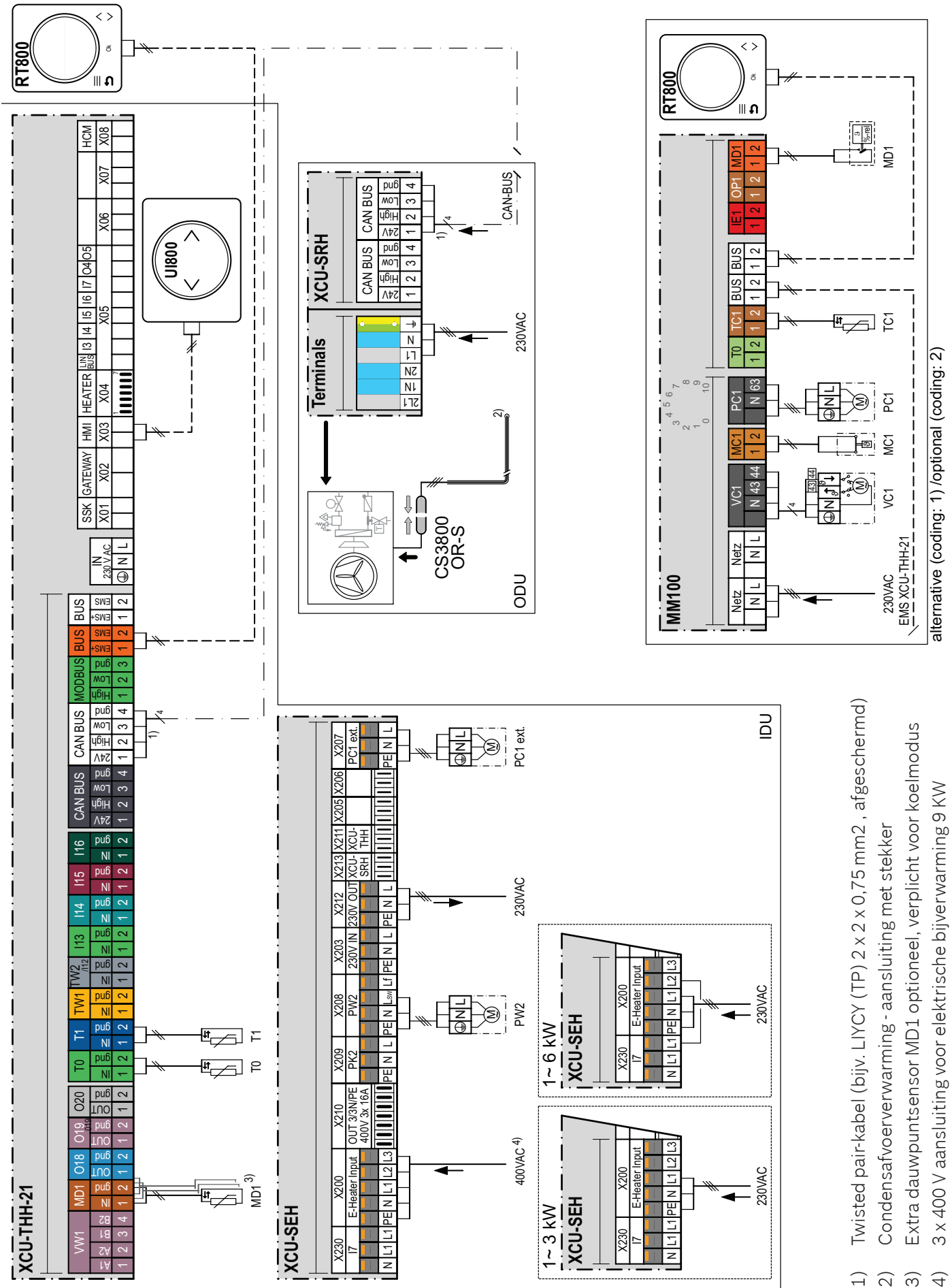
Hydraulisch schema 3

1 of meerdere verwarmingskring(en) via bypass, met buffervat



Elektrisch schema 3

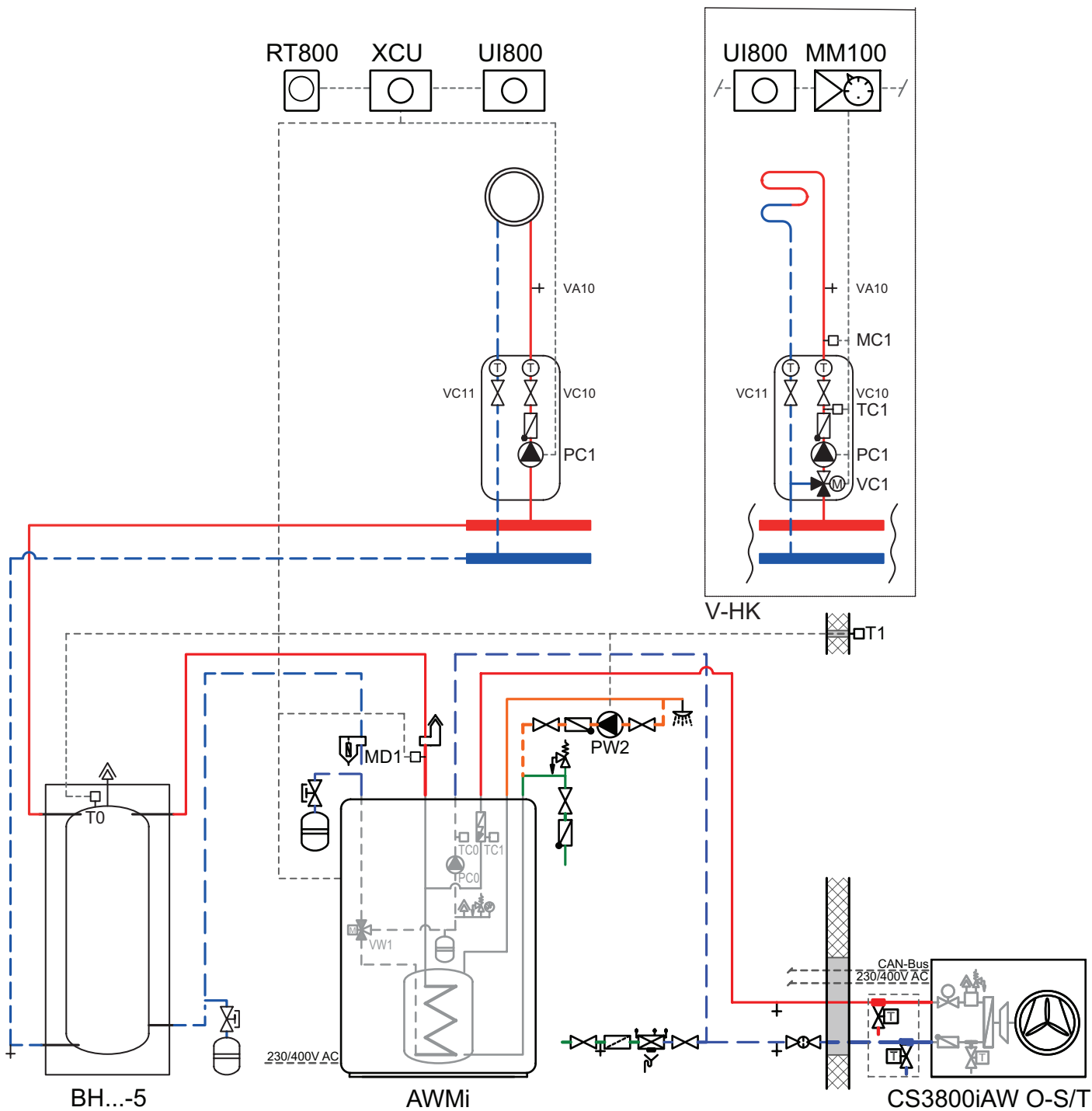
1 of meerdere verwarmingskring(en) via bypass, met buffervat



- 1) Twisted pair-kabel (bijv. LIYCY (TP) 2 x 2 x 0,75 mm², afgeschermd)
- 2) Condensafvoerwarming - aansluiting met stekker
- 3) Extra dauwpointsensor MD1 optioneel, verplicht voor koelmodus
- 4) 3 x 400 V aansluiting voor elektrische bijverwarming 9 kW

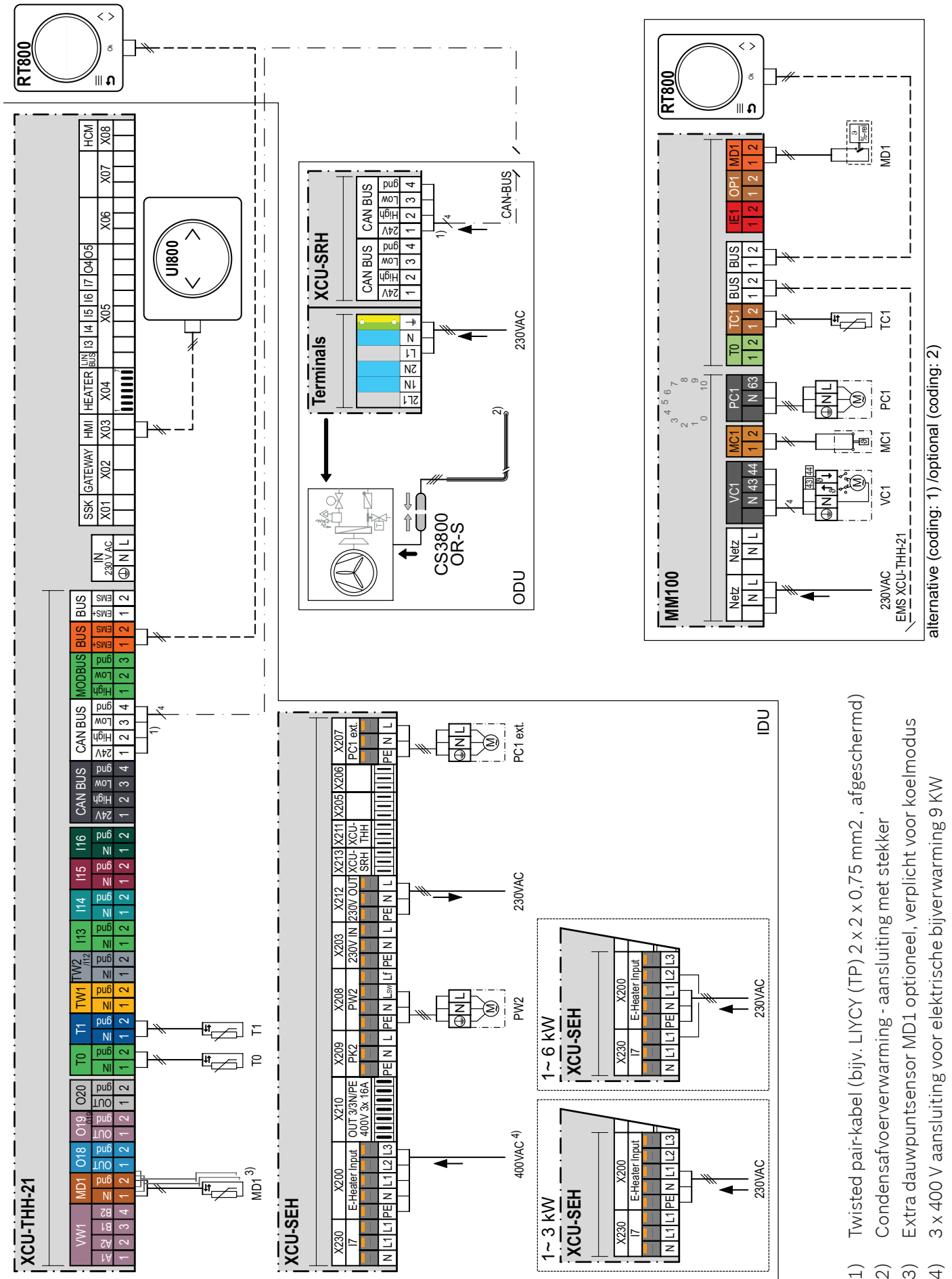
Hydraulisch schema 4

1 of meerdere verwarmingskring(en) en parallel aangesloten buffervat



Elektrisch schema 4

1 of meerdere verwarmingskring(en) via bypass, met buffervat



Verklaring van de gebruikte afkortingen in de hydraulische en elektrische schema's

XCU-THH	Klemmenbord (in de warmtepomp geïntegreerd)
UI800	Bedieningseenheid (in de warmtepomp geïntegreerd)
RT800	Afstandsbediening en ruimtebedieningseenheid
MM100	Mengventielmodule
T0	Aanvoertemperatuursensor
T1	Buitentemperatuursensor
MD1	Dauwpuntsensor
PW2	Warmwatercirculatiepomp
PC1	Circulatiepomp cv-circuit
VC1	Mengventiel
TC1	Aanvoertemperatuursensor
MC1	Veiligheidsthermostaat

Veiligheidszone i.v.m. R290 (propan)

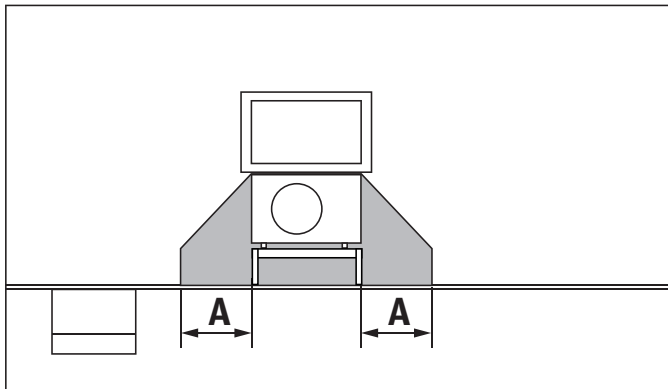
Veiligheidszone

Het product bevat het koelmiddel R290 (propan) dat een hogere dichtheid heeft dan lucht. Wanneer er een lek is zakt het koelmiddel en verzamelt het zich aan de grond. Daarom moet worden voorkomen dat het koelmiddel zich kan ophopen in nissen, afvoeren, spleten, holle ruimten of andere lage gedeelten van het gebouw.

In de gespecificeerde veiligheidszone mogen er zich geen gebouwopeningen bevinden zoals lichtschachten, luiken, kleppen, zakleidingen, kelderingangen, ramen of deuren. De veiligheidszone mag geen algemene ruimten of gebieden overlappen.

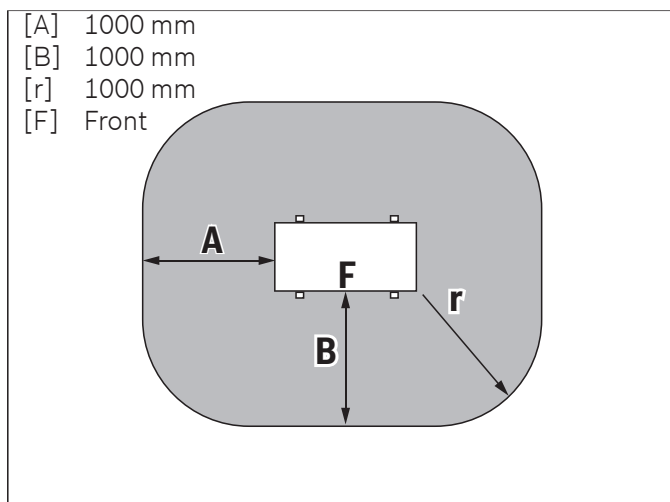
Ontstekingsbronnen zoals magneetschakelaars, lampen of elektrische schakelaars zijn verboden binnen de veiligheidszone.

Veiligheidszone voor op de vloer of op console gemonteerde warmtepomp, bij een wand



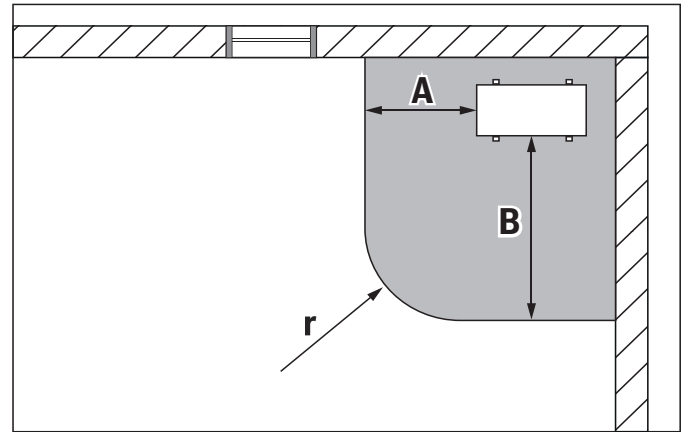
- [A] 1000 mm
- [B] 1000 mm
- [r] 1000 mm

Veiligheidszone voor op de grond of op een plat dak geplaatste vrijstaande warmtepomp



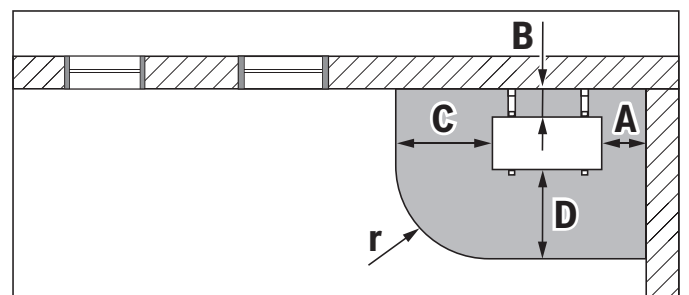
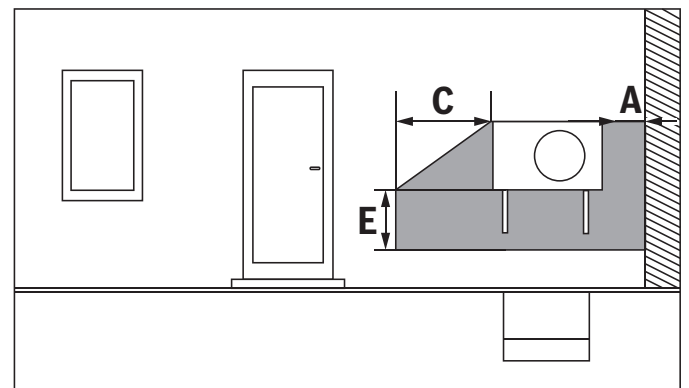
- [A] 1000 mm
- [B] 1000 mm
- [r] 1000 mm
- [F] Front

Veiligheidszone voor op de grond geplaatste warmtepomp in een hoek



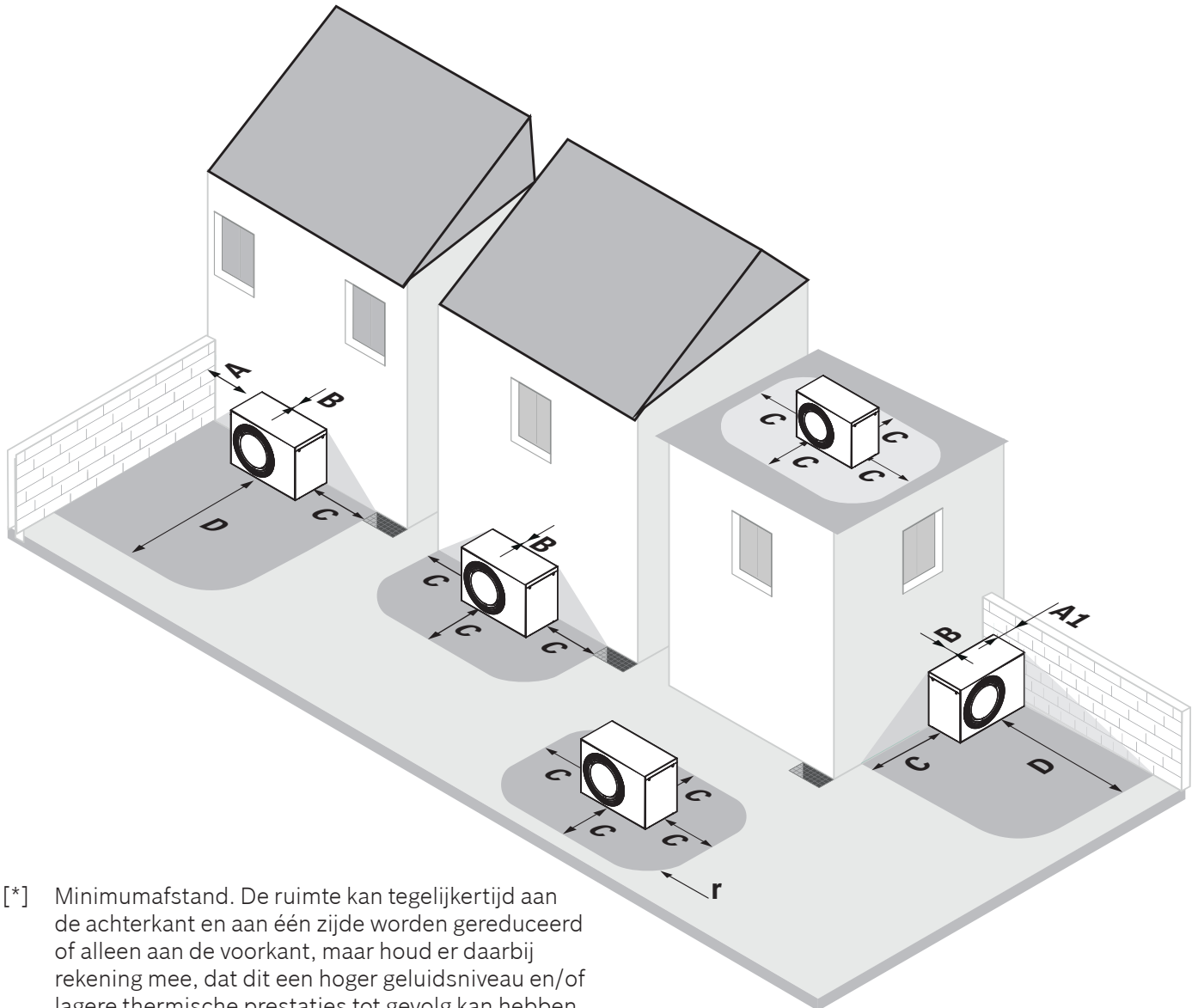
- [A] 1000 mm
- [B] 1900 mm
- [r] 1000 mm

Veiligheidszone voor wandhangende warmtepomp



- [A] 300 mm
- [B] 100 mm
- [C] 1000 mm
- [D] 1900 mm
- [r] 1000 mm

Aanbevolen vrije ruimte tussen de warmtepomp en omringende vaste objecten



[*] Minimumafstand. De ruimte kan tegelijkertijd aan de achterkant en aan één zijde worden gereduceerd of alleen aan de voorkant, maar houd er daarbij rekening mee, dat dit een hoger geluidsniveau en/of lagere thermische prestaties tot gevolg kan hebben. Zorg ervoor dat geen ontstekingsbronnen aanwezig zijn binnen de veiligheidszone.

- [A] ≥ 100 mm
- [A1] ≥ 300 mm
- [B] ≥ 100 mm
- [C] ≥ 1000 mm
- [D] ≥ 1900 mm
- [r] 1000 mm



Het toestel bevat het koelmiddel R290 dat een grotere densiteit heeft dan lucht. Wanneer een lek optreedt, kan het koelmiddel zich vlakbij de grond ophopen. Er moet dus vermeden worden dat het koelmiddel infiltreert in nissen, afvoeren, spleten, gootstenen, holtes of uitsparingen in het gebouw.