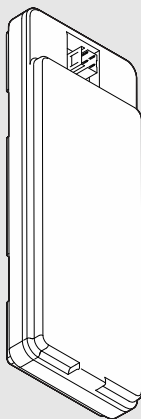




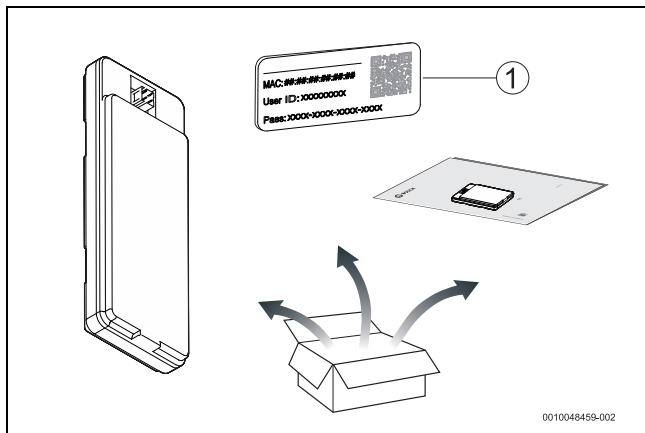
Quick Install Guide

# Wi-Fi Dongle G10-3W

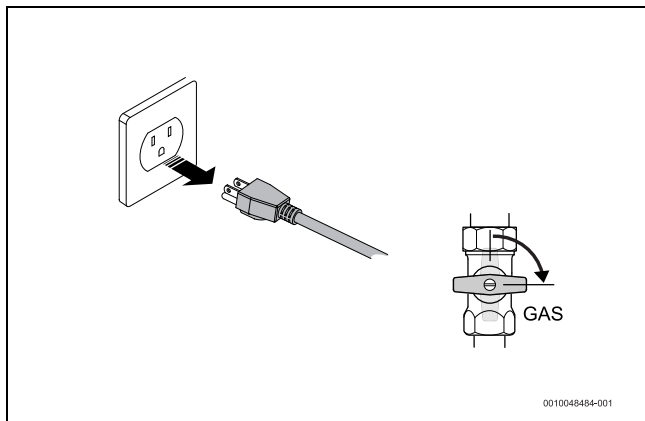


6720813648 (2024/06) US

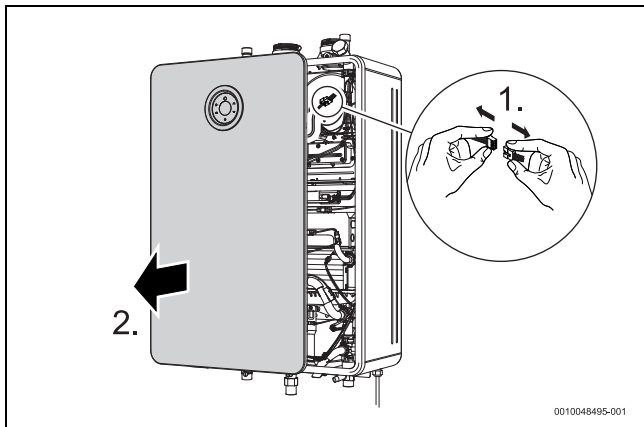




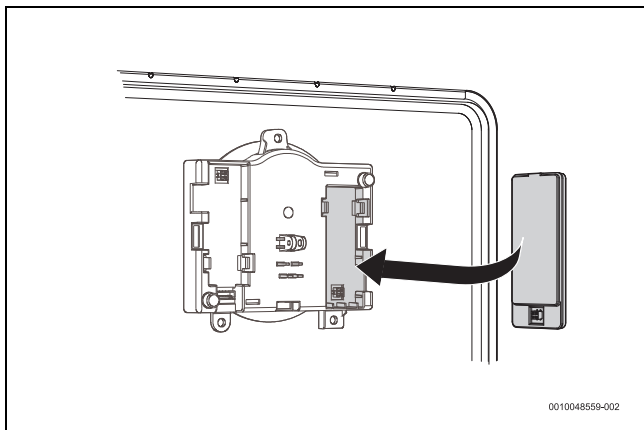
1



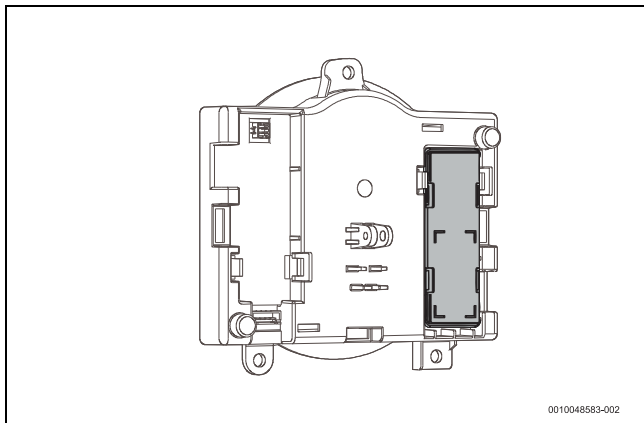
2



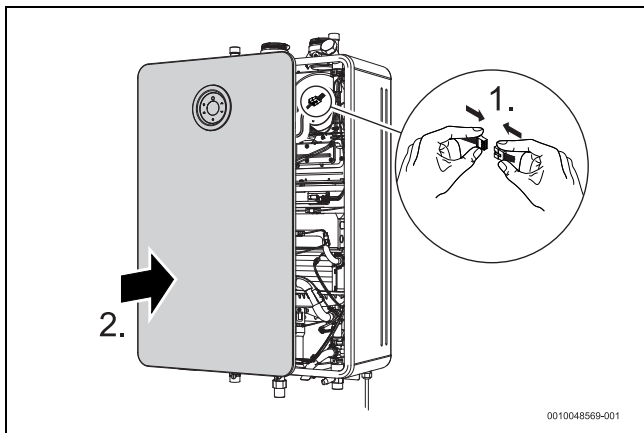
3



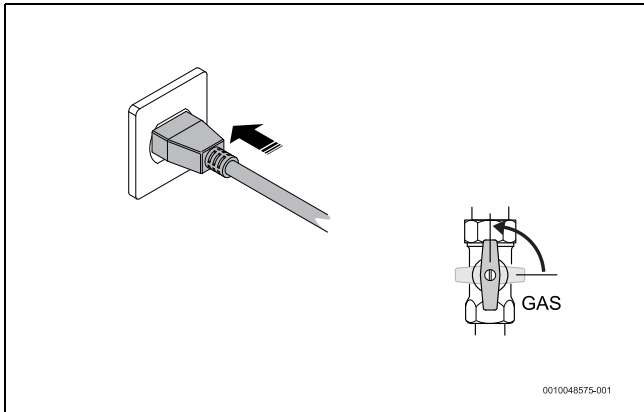
4



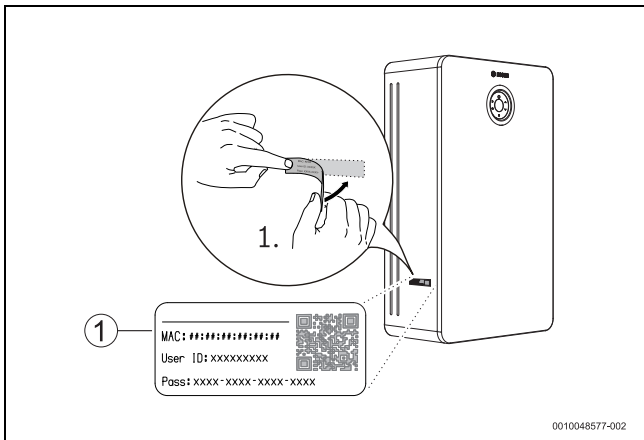
5



6



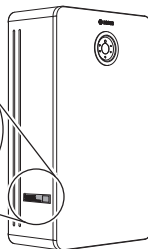
7




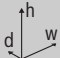
8

**1.****Download App: HomeCom Easy**

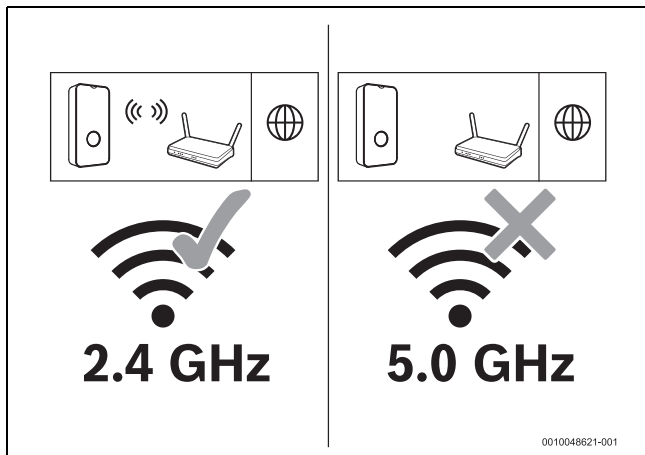
ANDROID APP ON

Available on the  
**App Store****2.****3.**

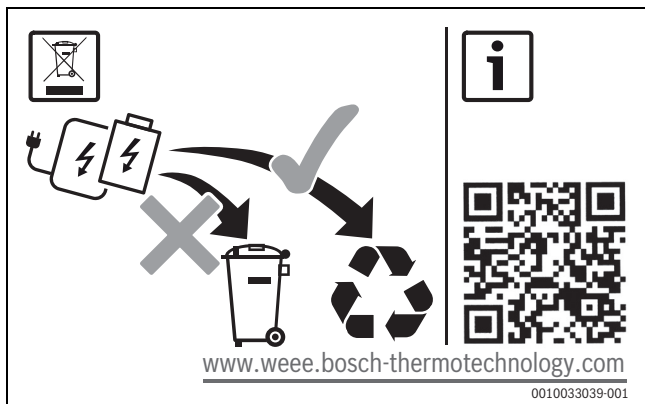
0010048585-001

|   | <b>G10-3W</b>   |
|---|---|
| Operation modes   | 802.11b/g Hotspot, 802.11b/g/n Station                    |
| Security  | WPA/WAP2 (personal) and WPA3 (personal)                   |
| IP-class  | IPx0  |
| TCP/IP Stack  | IPv4  |
| ID Addressing   | Static IP, DHCP   |
| Frequency Band  | 2412 - 2472 MHz   |
| Frequency   | 2.4GHz  |
| Transmission power  | < 6 dBm   |
| Temp. Range   | -20 °C up to +60 °C                                       |
| Power Consumption   | Voltage: 3.3V +/- 0.1V<br>Current: <350mA<br>[8738721318] |
| m  | 50 g  |
|    | h = 82.5 mm, w = 30 mm, d = 10.5 mm                       |

1



10



11

## 1 General safety instructions

### 1.1 General warnings

#### Important information

These installation instructions are intended for technicians trained and experienced dealing with HVAC systems.

- ▶ Read the installation instructions before starting the installation.
- ▶ Observe safety instructions and warnings.
- ▶ Observe national and regional regulations, technical rules and guidelines.
- ▶ Document all work performed.

#### Electric work

- ▶ Before performing electrical work, disconnect the power and secure the unit against unintentional reconnection.
- ▶ Ensure the system has been disconnected from the power supply.



#### **WARNING**

#### **Electrical discharge!**

For safety reasons, disconnect the power supply to the water heater before performing installation.

---



#### **WARNING**

This product can expose you to chemicals including Lead and Lead components, which are known to the State of California to cause cancer and birth defects or other reproductive harm. For more information go to [www.P65Warnings.ca.gov](http://www.P65Warnings.ca.gov).

---

#### Intended use

- ▶ Use the product only to control the appliance.

All other use is considered unsuitable. Bosch is not responsible and liable for any claims or damages arising from or in connection with any misuse of the Wi-Fi dongle G10-3W.

The supply voltage to the Wi-Fi dongle G10-3W should be achieved from a voltage source with limited power, classified as ES1 and PS1, according to the standard IEC 62368-1.

This device complies with the EN 62311:2020 exposure limits and has been evaluated in compliance with portable exposure condition. There is no limitation as to which distance can be used from the human body.

## 1.2 Problem solving to activate Wi-Fi

### Network issues

Wi-Fi issues may be caused by different reasons. Confirm that your smartphone has a strong connection to the Wi-Fi router where the water heater is installed. Additionally, ensure that your Wi-Fi connection meets the minimum requirements (→ Table 1).

Although our connectivity only works with 2.4GHz network, normally 5GHz routers also support 2.4GHz in parallel. If you have a dual band router, ensure that the 2.4GHz band is active and selected when connecting to the appliance.



---

If Wi-fi network is not compatible, the appliance will not appear during pairing.

---

### Wi-Fi module disconnected from HMI

If it's not possible to configure Wi-Fi menus:

- ▶ Unplug the appliance from the power supply.
- ▶ Remove the front cover.

- Confirm that Wi-Fi module is correctly installed in the HMI.  
Wi-Fi module is located on the back side of HMI.

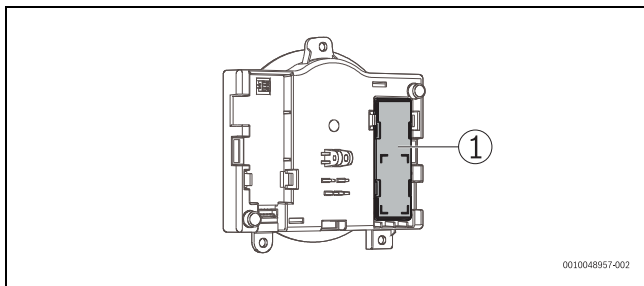


Fig. 12 Wi-Fi module installed in HMI

[1] Wi-Fi module

### 1.3 FCC Regulatory notices

#### Modification statement

**Bosch Termotecnologia S.A.** has not approved any changes or modifications to this device by the user. Any changes or modifications could void the user's authority to operate the equipment.

#### Interference statement

This device complies with Part 15 of the FCC Rules and Industry Canada licence-exempt RSS standard(s). Operation is subject to the following two conditions: (1) this device may not cause interference, and (2) this device must accept any interference, including interference that may cause undesired operation of the device.

#### Wireless notice

This device complies with FCC radiation exposure limits set forth for an uncontrolled environment and meets the FCC radio frequency (RF) Exposure Guidelines and RSS-102 of the ISED radio frequency (RF) Exposure rules. This transmitter must not be co-located or operating in conjunction with any other antenna or transmitter. This

device needs to be installed and used on distance greater than 20cm from human body.

### **FCC Class B digital device notice**

This equipment has been tested and found to comply with the limits for a Class B digital device, pursuant to part 15 of the FCC Rules.

These limits are designed to provide reasonable protection against harmful interference in a residential installation. This equipment generates, uses and can radiate radio frequency energy and, if not installed and used in accordance with the instructions, may cause harmful interference to radio communications. However, there is no guarantee that interference will not occur in a particular installation. If this equipment does cause harmful interference to radio or television reception, which can be determined by turning the equipment off and on, the user is encouraged to try to correct the interference by one or more of the following measures:

- Reorient or relocate the receiving antenna.
- Increase the separation between the equipment and receiver.
- Connect the equipment into an outlet on a circuit different from that to which the receiver is connected.
- Consult the dealer or an experienced radio/TV technician for help.

## **1.4 Declaration of conformity**

### **Federal Communications Commission**



This module is authorized under FCC rules, 47 CFR Part2.







## 2 Wi-Fi options

### Important information

After connecting the appliance to a network, the following menus are available within the **A7 Wireless Connectivity** menu:

- **ST Status**
- **DI Disconnect**
- **RE Reset**
- **MA MAC Address**
- **IP IP Address**

To change Wi-Fi settings, access **A7 Wireless Connectivity**:

- ▶ Touch the symbol .  
Display shows **P4 Information**.
- ▶ Touch the symbol  until the display shows **SA Settings**.
- ▶ Touch the symbol **OK**.
- ▶ Use the symbols  or  to choose **A7 Wireless Connectivity**.
- ▶ Touch the symbol **OK**.  
Display shows Wi-Fi.
- ▶ Touch the symbol **OK**.
- ▶ Use the symbols  or  to select one option from the list.

### ST Status

Display shows the status of wireless connection:

- connected
- hotspot

If HMI is connected to a Wi-Fi network, display shows the network name.

## DI Disconnect



---

It's possible to have more than one Bosch account.

Choose menu **DI Disconnect** to add a new smartphone device using HomeCom Easy App.

---

This menu will not disconnect the Wi-Fi module from the wireless connection.

- ▶ Choose **DI Disconnect**.
- ▶ Choose the symbol **OK**.  
Display shows, **Are you sure?**
  - Yes
  - No
- ▶ Choose **Yes**.  
A green check mark is displayed. Please follow instructions in the HomeCom Easy App.

## RE Reset



---

Choose this option to reset Wi-Fi configurations and data defined in the HomeCom Easy App.

---

- ▶ Choose **RE Reset**.
- ▶ Touch the symbol **OK**.  
Display shows,
  - **RW Reset Wi-Fi**<sup>1)</sup>
  - **RU Factory Reset**<sup>2)</sup>
- ▶ Use the symbols **^** or **v** to select one option from the list.

---

1) Reset all Wi-Fi network connections.

2) Reset all user data and wi-fi module configurations.

- ▶ Touch the symbol **OK**.  
Display shows,
    - **Yes**
    - **No**If choose **Yes**.
  - ▶ Touch the symbol **OK**.  
A green check mark is displayed indicating that reset is complete.
- 

### **3 Updates**

To receive software updates for the G10-3W:

- ▶ register G10-3W via HomeCom Easy App.
  - ▶ Agree with conditions of use.
  - ▶ Connect G10-3W to the Internet.
- 

### **4 Open Source Software**

The following text is in English for legal reasons.

This product contains both software that is proprietary Bosch software, licensed under the Bosch standard license terms, and Open Source software licensed on the basis of their licenses. The complete list of Open Source software license is available on the G10-3W and is displayed with the help of HomeCom Easy App.

---

### **5 Data Protection Notice**

An Internet connection is required to enable remote monitoring and remote control of a heating/ventilation system with this product. Once connected to the Internet, this product automatically establishes a connection with a server. During this process, the connection data, especially the IP address, are automatically transferred and processed by Bosch Thermotechnik GmbH. The processing can be set by restoring the default settings of this product. You can find further notices on data processing in the following data privacy statements and in the Internet.

# 1 Consignes générales de sécurité

## 1.1 Avertissements généraux

### Informations importantes

Cette notice d'installation est destinée aux techniciens formés et expérimentés dans les systèmes de technique de chauffage, de ventilation et de climatisation.

- ▶ Lire la notice d'installation avant de commencer l'installation.
- ▶ Respecter les consignes de sécurité et les avertissements.
- ▶ Respecter les prescriptions nationales et régionales, ainsi que les règles et directives techniques.
- ▶ Documenter tous les travaux effectués.

### Travaux électriques

- ▶ Avant d'effectuer des travaux électriques, débrancher l'alimentation et protéger l'unité de tout réenclenchement accidentel.
- ▶ S'assurer que le système a bien été déconnecté de l'alimentation électrique.



### AVERTISSEMENT

#### Décharge électrique !

Pour des raisons de sécurité, débrancher l'alimentation électrique du préparateur d'eau chaude sanitaire avant d'effectuer l'installation.



### AVERTISSEMENT

Ce produit peut vous exposer à des éléments chimiques, dont le plomb et ses composants, qui sont connus par l'État de Californie pour causer des cancers et des malformations congénitales ou d'autres troubles de la reproduction. Pour plus d'informations, consulter le site [www.P65Warnings.ca.gov](http://www.P65Warnings.ca.gov).

### Utilisation conforme à l'usage prévu

- ▶ Utiliser ce produit exclusivement pour réguler l'appareil.

Toute autre utilisation n'est pas conforme. Bosch n'est pas responsable des réclamations ou des dommages résultant de ou liés à une mauvaise utilisation du dongle Wi-Fi G10-3W.

La tension d'alimentation du dongle Wi-Fi G10-3W doit être fournie par une source d'alimentation avec une puissance limitée, classée comme ES1 et PS1, conformément à la norme CEI 62368-1.

Cet appareil répond aux limites d'exposition de l'EN 62311 :2020 et a été évalué conformément aux conditions d'utilisation portable. Il n'existe pas de valeur limite quant à la distance au corps humain

## 1.2 Résolution de problèmes pour l'activation du Wi-Fi

### Problèmes de réseau

Les problèmes liés au Wi-Fi peuvent être causés par différentes raisons. Confirmez que votre smartphone dispose d'une bonne connexion au routeur Wi-Fi où est installé le préparateur d'eau chaude sanitaire. En outre, assurez-vous que votre connexion Wi-Fi répond aux exigences minimales (→ Tableau 1).

Bien que notre connectivité ne fonctionne qu'avec le réseau 2,4 GHz, normalement les routeurs 5 GHz supportent aussi le 2,4 GHz en parallèle. Si vous avez un routeur à double bande, assurez-vous que la bande 2,4 GHz est active et sélectionnée lors de la connexion à l'appareil.



---

Si le réseau Wi-Fi n'est pas compatible, l'appareil n'apparaîtra pas pendant l'appariement.

---

### Module Wi-Fi déconnecté de l'IHM

Si la configuration des menus Wi-Fi n'est pas possible :

- ▶ Débrancher l'appareil de l'alimentation électrique.
- ▶ Retirer le cache avant.

- Confirmer que le module Wi-Fi est correctement installé dans l'IHM.  
Le module Wi-Fi se trouve à l'arrière de l'IHM.

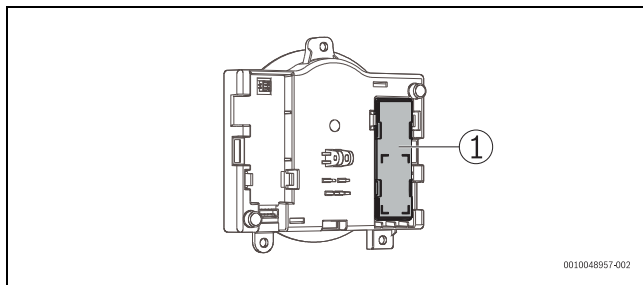


Fig. 13 Module Wi-Fi installé dans l'IHM

[1] Module WiFi

### 1.3 Avis d'application de la réglementation FCC

#### Déclaration de modification

**Bosch Termotecnologia S.A.** n'a approuvé aucun changement ou modification de cet appareil par l'utilisateur. Tout changement ou modification risque d'annuler le droit de l'utilisateur à utiliser l'équipement.

#### Déclaration d'interférence

Cet appareil est conforme à la partie 15 des règles de la FCC et à la norme/aux normes CNR exemptes de licence d'Industrie Canada. Le fonctionnement est soumis aux deux conditions suivantes : (1) cet appareil ne doit pas provoquer d'interférences, et (2) cet appareil doit accepter toute interférence, y compris les interférences pouvant provoquer un dysfonctionnement de l'appareil.

#### Avis sur le sans fil

Cet appareil est conforme aux limites d'exposition aux radiations fixées par la FCC pour un environnement non contrôlé et respecte les directives d'exposition aux radiofréquences (RF) de la FCC et au CNR-102 des règles d'exposition aux radiofréquences (RF) de l'ISDE. Cet émetteur ne doit pas être colocalisé ou fonctionner en

conjonction avec une autre antenne ou un autre émetteur. Ce dispositif doit être installé et utilisé à plus de 20 cm du corps humain.

### **Avis de la FCC sur les appareils numériques de classe B**

Cet équipement a été testé et déclaré conforme aux limites d'un appareil numérique de classe B conformément à la partie 15 des règles de la FCC.

Ces limites sont conçues pour fournir une protection suffisante contre les interférences nuisibles dans une installation résidentielle. Cet équipement génère, utilise et peut émettre de l'énergie radiofréquence et, s'il n'est pas installé et utilisé conformément aux instructions, peut parasiter les communications radio. Toutefois, il n'est pas garanti qu'aucune interférence ne sera provoquée dans une installation particulière.

Si cet équipement provoque des interférences nuisibles à la réception radio ou télévision qui peuvent être déterminées en éteignant et en allumant l'équipement, l'utilisateur peut tenter de corriger les interférences en appliquant une ou plusieurs des mesures suivantes :

- Réorienter ou déplacer l'antenne de réception.
- Augmenter la distance entre l'équipement et le récepteur.
- Brancher l'équipement sur une prise et sur un circuit différent de celui sur lequel le récepteur est branché.
- Prendre contact avec un distributeur ou un technicien radio/TV expérimenté pour obtenir de l'aide.

## **1.4 Déclaration de conformité**

### **Commission fédérale des communications**



Ce module est autorisé en vertu des règles de la Commission fédérale des communications, 47 CFR partie 2.

---

## **2 Options Wi-Fi**

### **Informations importantes**

Après raccordement de l'appareil au réseau, les menus suivants sont disponibles dans le menu **A7 Connectivité sans fil** :

- **ST État**
- **DI Détacher**
- **RE Réinitialiser**
- **MA MAC Address**
- **IP IP Address**

Pour modifier les paramètres Wi-Fi, accéder à **A7 Connectivité sans fil** :

- ▶ Effleurer le symbole ↩.  
L'écran affiche **P4 Mode Débogage**.
- ▶ Effleurer le symbole ∨ jusqu'à ce que l'écran affiche **SA Réglages**.
- ▶ Effleurer le symbole **OK**.
- ▶ Utiliser les symboles ^ ou ∨ pour choisir **A7 Connectivité sans fil**.
- ▶ Effleurer le symbole **OK**.  
L'écran affiche Wi-Fi,
- ▶ Effleurer le symbole **OK**.
- ▶ Utiliser les symboles ^ ou ∨ pour sélectionner une option de la liste.

### État ST

L'écran affiche l'état de la connexion sans fil :

- connectée
- borne Wi-Fi

Si l'IHM est connecté au réseau Wi-Fi, l'écran affiche le nom du réseau.

### DI Détacher



---

Il est possible d'avoir plus d'un compte Bosch.

Choisissez le menu **DI Disconnect** pour ajouter un nouvel appareil smartphone à l'aide de HomeCom Easy App.

---

Ce menu ne déconnecte pas le module Wi-Fi de la connexion sans fil.

- ▶ Choisir **DI Détache**.

- ▶ Choisir le symbole **OK**.  
L'écran affiche, **Êtes-vous sûr ?**
  - Oui
  - Non
- ▶ Sélectionner **Oui**.  
Une coche verte est affichée et indique que l'appareil est déconnecté du réseau.

## RE Réinitialiser



---

Choisir cette option pour réinitialiser les configurations Wi-Fi et les données définies dans l'application HomeCom Easy.

---

- ▶ Choisir **RE Réinitialiser**.
- ▶ Effleurer le symbole **OK**.  
L'écran affiche,
  - **RW Réinitialiser Wi-Fi**<sup>1)</sup>
  - **RU Réinitialiser d'usine**<sup>2)</sup>
- ▶ Utiliser les symboles **^** ou **v** pour sélectionner une option de la liste.
- ▶ Effleurer le symbole **OK**.  
L'écran affiche,
  - **Oui**
  - **N°**Si **Oui** est sélectionnée.
- ▶ Effleurer le symbole **OK**.  
Une coche verte est affichée et indique que la réinitialisation est terminée.

---

1) Réinitialisation de toutes les connexions réseau.

2) Réinitialisation de toutes les données et configurations utilisateur.

---

### 3 Mises à jour

Pour respecter les mises à jour du logiciel pour G10-3W:

- ▶ Enregistrer G10-3W via HomeCom Easy App.
- ▶ Accepter les conditions d'utilisation.
- ▶ Connecter G10-3W à Internet.

---

### 4 Logiciel Open Source

Le texte suivant est en anglais pour des raisons juridiques.

Ce produit contient à la fois des logiciels propriétaires Bosch, sous licence des termes de la licence standard Bosch, et des logiciels Open Source sous licence de leurs propres licences. La liste complète des licences des logiciels Open Source est disponible sur le G10-3W et peut être affiché via HomeCom Easy App.

---

### 5 Déclaration de protection des données

Pour permettre une télésurveillance ainsi qu'une commande à distance d'un système de chauffage/climatisation avec ce produit, une connexion internet est indispensable. Une fois la connexion établie, ce produit établit automatiquement une connexion à un serveur. Ce faisant, les données de connexion, notamment l'adresse IP, sont automatiquement transmises et traitées par Bosch Thermotechnik GmbH. Ce traitement de données peut être réglé en réinitialisant les réglages de base de ce produit. Vous trouverez plus d'info sur le traitement des données dans la charte de protection des données suivante et sur Internet.



Bosch Thermotechnology Corp.  
50 Wentworth Avenue  
Londonderry, NH 03053  
Tel. 866-330-2730  
[www.bosch-homecomfort.com/us](http://www.bosch-homecomfort.com/us)  
U.S.A.

Products manufactured by  
Bosch Termotecnologia SA  
Estrada de Cacia  
3800-533 Cacia  
Portugal

Bosch Thermotechnology Corp. reserves the right  
to make changes without notice due to continuing  
engineering and technological advances.