

1 Aperçu de l'adaptateur de gaine

L'adaptateur de gaine sert à raccorder des gaines d'admission et d'évacuation de l'air à un chauffe-eau électrique hybride GreenTronic 7000T lorsque la circulation de l'air est insuffisante. Consultez le manuel du chauffe-eau pour en savoir plus.



CAUTION

Blessure personnelle, dommages matériels !

L'emploi de conduites non isolées augmente le risque de condensation sur l'extérieur de la gaine d'évacuation. ce qui peut entraîner un risque de glisser ou des dommages matériels.

2 Éléments du kit

Les pièces suivantes sont incluses et ne sont pas vendues à la pièce :

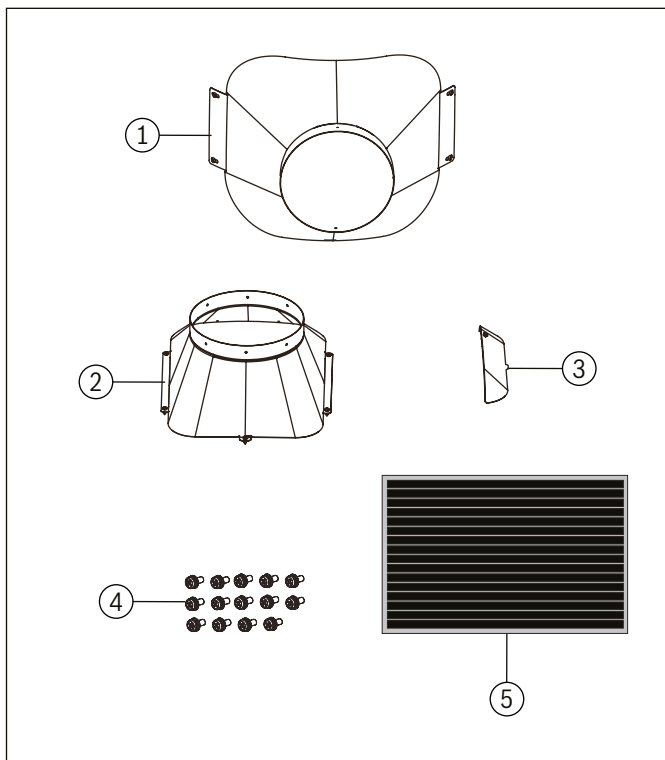


Figure 1

Item	Désignation	Qté
1	Adaptateur de gaine d'évacuation	1
2	Adaptateur de gaine d'admission	1
3	Couvercle donnant accès au filtre à air	1
4	Vis	10
5	Garnitures d'étanchéité	4

Tableau 1

3 Installation



DANGER

Tension électrique dangereuse !

Avant de procéder à tout entretien du chauffe-eau, assurez-vous de couper son alimentation électrique. Le non-respect de cette consigne peut entraîner la MORT, des BLESSURES CORPORELLES GRAVES ou des DOMMAGES MATÉRIELS.

1. Coupez l'alimentation électrique du chauffe-eau au disjoncteur afin d'isoler le chauffe-eau.
2. Apposez les garnitures d'étanchéité sur le rebord extérieur des adaptateurs.

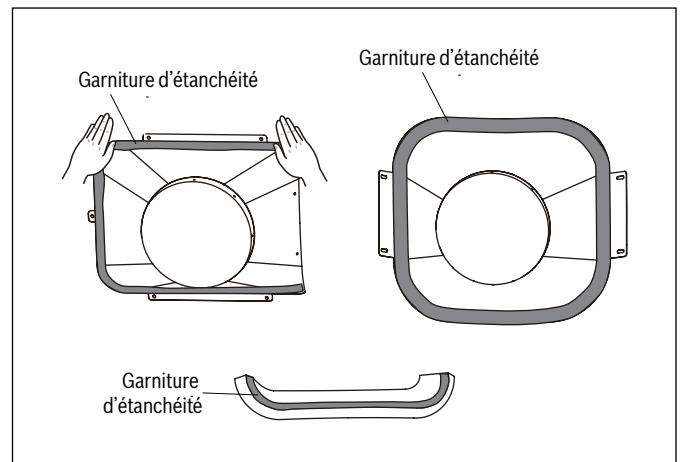


Figure 2

3. Vissez les adaptateurs au chauffe-eau.

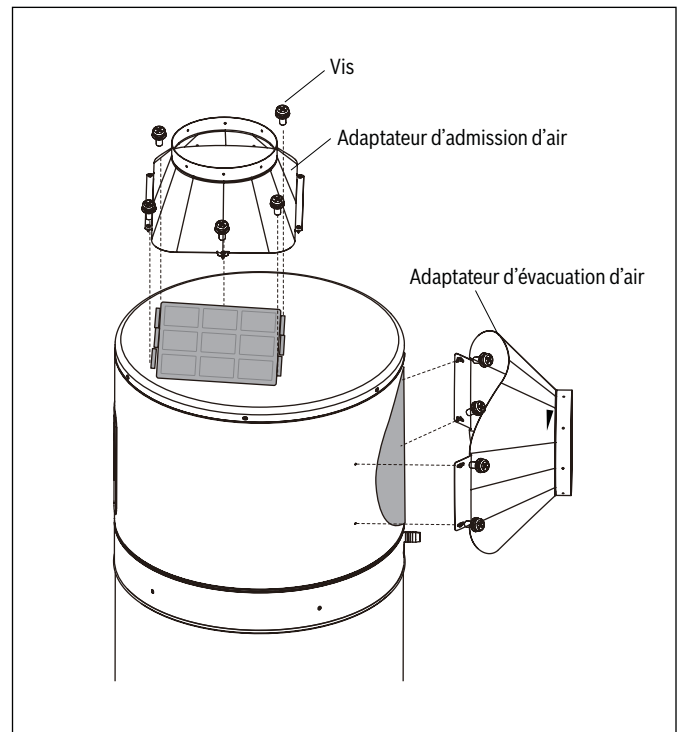


Figure 3

- Raccordez les conduites et fixez-les correctement.
- Installez les terminaisons appropriées pour l'admission et l'évacuation.

AVIS

Dommages au produit !

Avant de mettre le chauffe-eau sous tension, assurez-vous qu'il est complètement rempli d'eau et que le robinet d'arrivée d'eau froide est ouvert. Les éléments chauffants seront endommagés s'ils sont mis sous tension, même brièvement, sans être entièrement immergés dans l'eau en tout temps.

- Mettez le chauffe-eau sous tension et passez aux paramètres avancés en appuyant sur l'icône des paramètres pendant 3 secondes. Passez au paramètre F40 et changez la valeur à 1 pour indiquer que le chauffe-eau est raccordé à des gaines. Consultez le manuel du chauffe-eau pour en savoir plus.

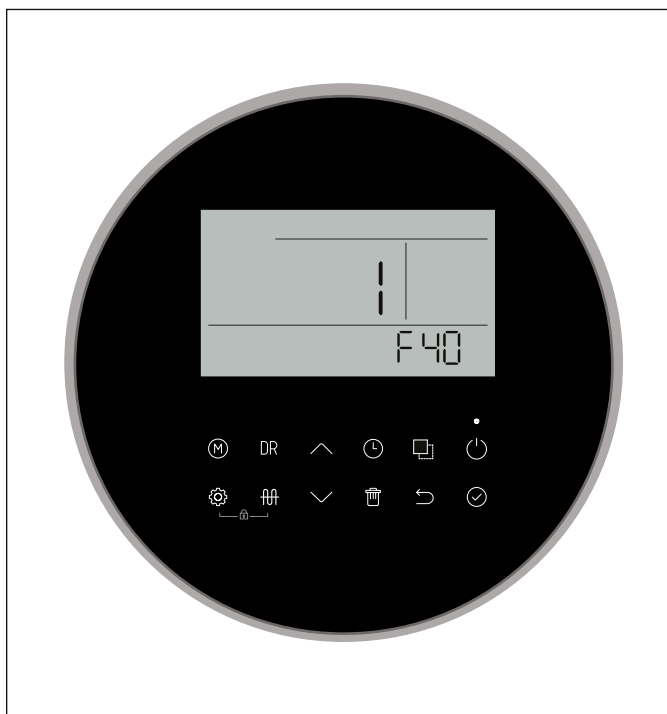


Figure 4