

### 1 Aperçu du nécessaire de détection de fuite

Le nécessaire de détection de fuite est un accessoire facultatif pouvant minimiser les dommages causés par l'eau d'un réservoir fuyard. Lorsque le capteur détecte de l'eau, la vanne d'arrêt automatique empêche l'entrée d'eau additionnelle dans le réservoir, limitant ainsi la fuite possible au volume d'eau dans le réservoir. Lorsque l'eau est détectée, le code d'erreur PH22 s'affiche à l'écran et une alarme sonore se déclenche.



Ce nécessaire ne convient qu'au chauffe-eau électrique hybride Bosch GreenTronic 7000T.

### 2 Aperçu du nécessaire de détection de fuite

Les pièces suivantes sont incluses et ne sont pas vendues à la pièce :

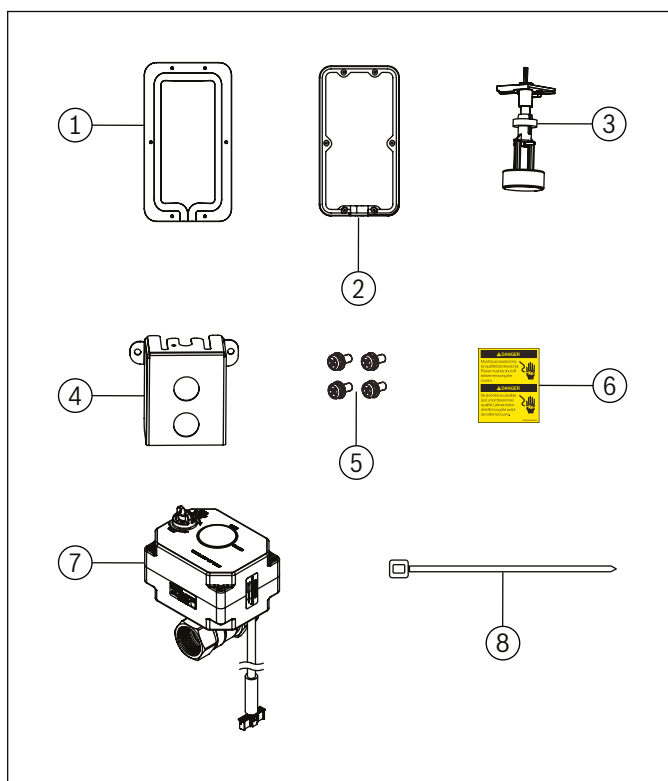


Figure 1

Item	Désignation	Qté
1	Couvercle de l'élément chauffant	1
2	Joint d'étanchéité du couvercle de l'élément chauffant	1
3	Capteur à flotteur	1
4	Support en métal	1
5	Vis autotaraudeuses	4
6	Étiquette d'avertissement	1
7	Vanne d'arrêt automatique avec fil	1
8	Attache de câble	2

Tableau 1

### 3 Installation



#### Tension électrique dangereuse !

Avant de procéder à tout entretien du chauffe-eau, assurez-vous de couper son alimentation électrique. Le non-respect de cette consigne peut entraîner la MORT, des BLESSURES CORPORELLES GRAVES ou des DOMMAGES MATÉRIELS.

1. Coupez l'alimentation électrique du chauffe-eau au disjoncteur afin d'isoler le chauffe-eau.
2. Vidangez le chauffe-eau si c'est exigé.
3. Montez le capteur à flotteur dans le support de métal et serrez la vis.

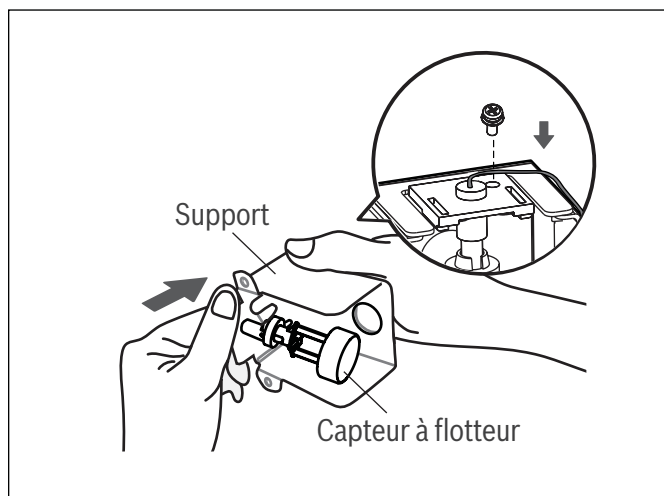


Figure 2

4. Retirez le couvercle de l'élément chauffant inférieur.

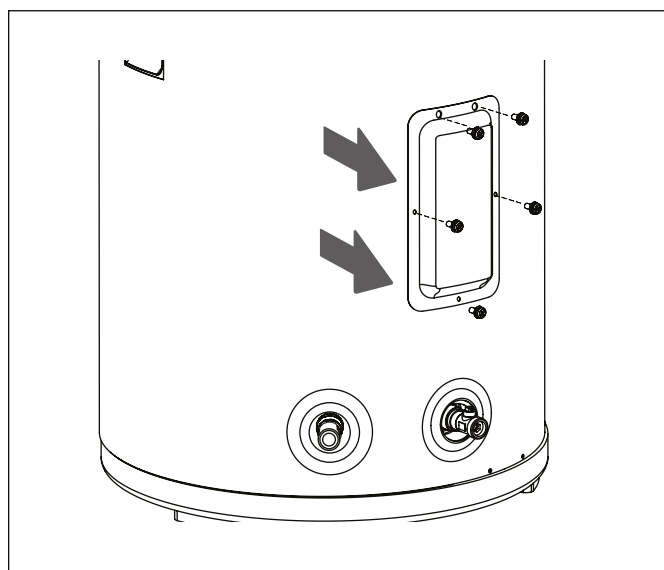


Figure 3

5. Repérez le cavalier, retirez le cavalier et connectez le fil du capteur à flotteur.

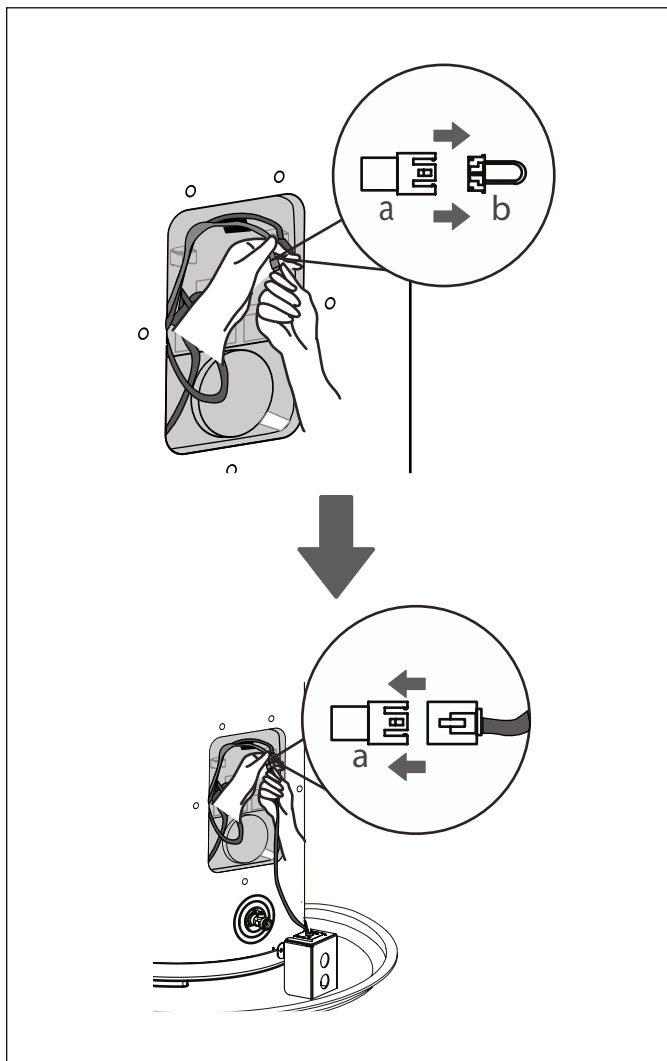


Figure 4

6. Placez le capteur à flotteur dans le bac de vidange et fixez-le au chauffe-eau à l'endroit indiqué.

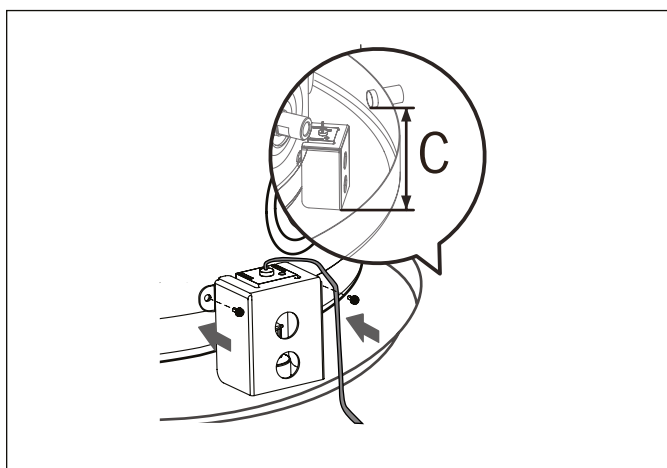


Figure 5

7. Montez la vanne d'arrêt automatique sur l'entrée d'eau froide du chauffe-eau.

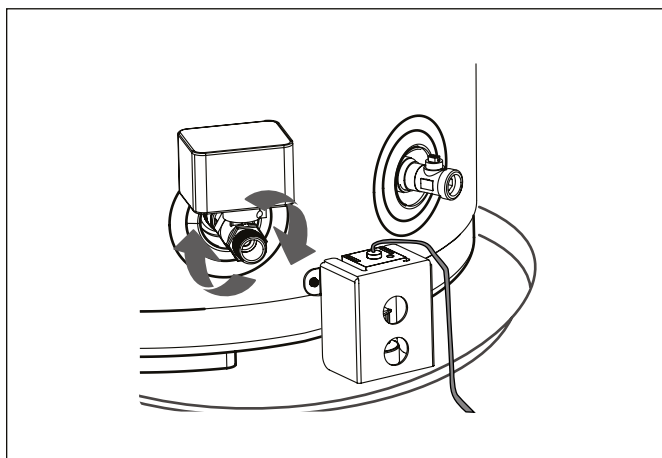


Figure 6

8. Connectez le fil de la vanne d'arrêt automatique au connecteur de l'élément chauffant inférieur.

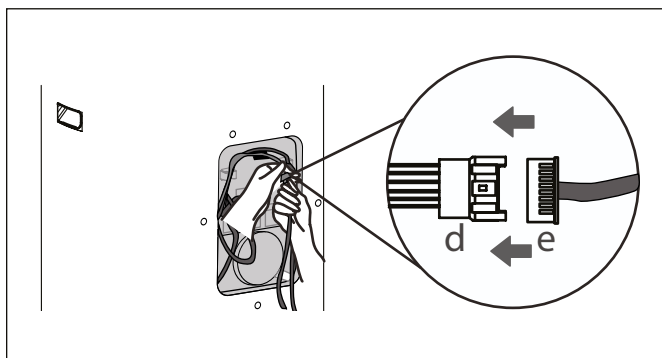


Figure 7

9. Faites passer les fils comme dans l'illustration ci-dessus.



Figure 8

10. Installez le joint d'étanchéité sur le couvercle de l'élément chauffant fourni (sortie des fils au bas) et apposez l'étiquette d'avertissement.

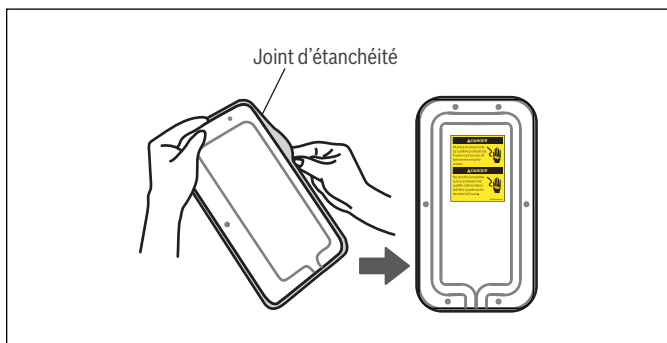


Figure 9

11. Installez le couvercle de l'élément chauffant. Assurez-vous que le fil sort par l'ouverture au bas.

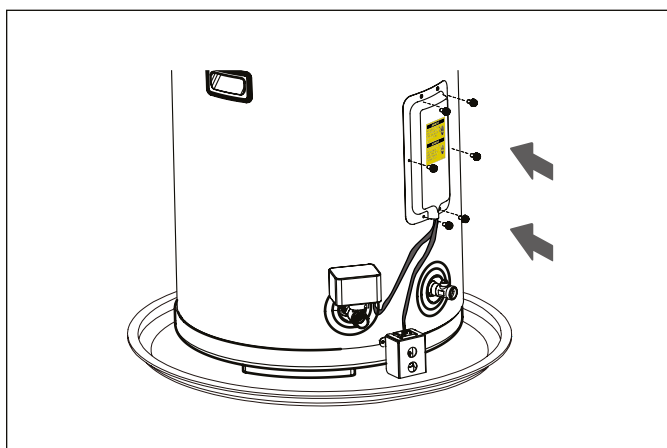


Figure 10

12. Attachez les fils à l'extérieur avec l'attache fournie.

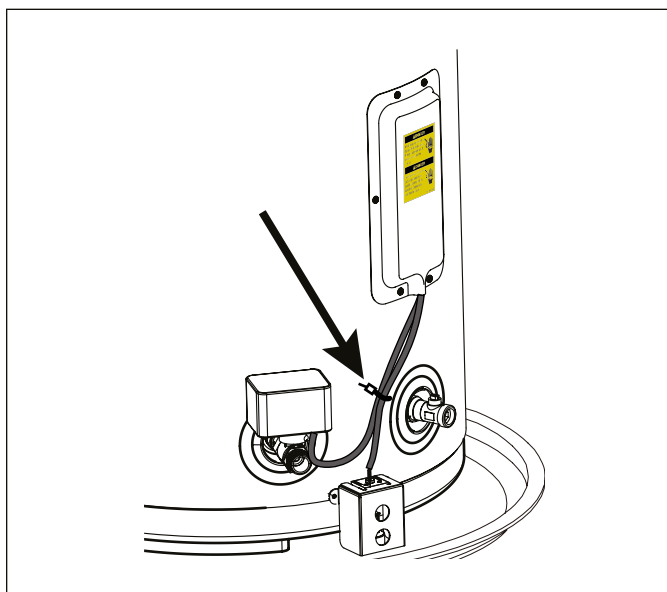


Figure 11

### AVIS

#### Dommmages au produit !

Avant de mettre le chauffe-eau sous tension, assurez-vous qu'il est complètement rempli d'eau et que le robinet d'arrivée d'eau froide est ouvert. Les éléments chauffants seront endommagés s'ils sont mis sous tension, même brièvement, sans être entièrement immergés dans l'eau en tout temps.

13. Mettez le chauffe-eau sous tension et passez aux paramètres avancés en appuyant sur l'icône des paramètres pendant 3 secondes. Passez au paramètre F38 et changez la valeur à 1 pour activer la fonctionnalité de protection contre les fuites. Consultez le manuel du chauffe-eau pour en savoir plus.

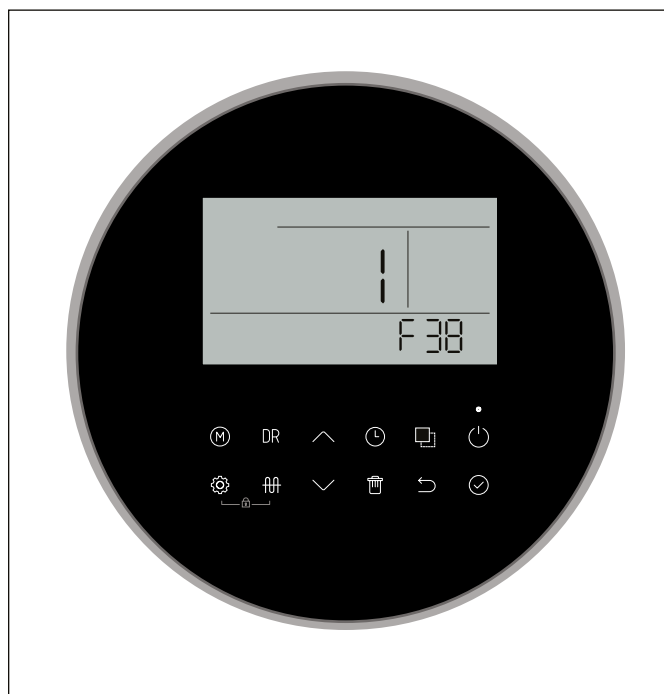


Figure 12