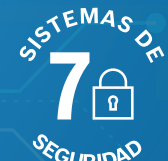


Descubre más de este producto aquí



GUÍA DE CALIBRACIÓN DE ALTURA Y COMBUSTIÓN

# THERM 5600 F

**IMPORTANTE:** para realizar los ajustes de parámetros de combustión, el equipo debe cumplir con todas las condiciones de instalación, presión y caudal tanto de agua como de gas.

## Calibración de altura y combustión del Therm 5600 F

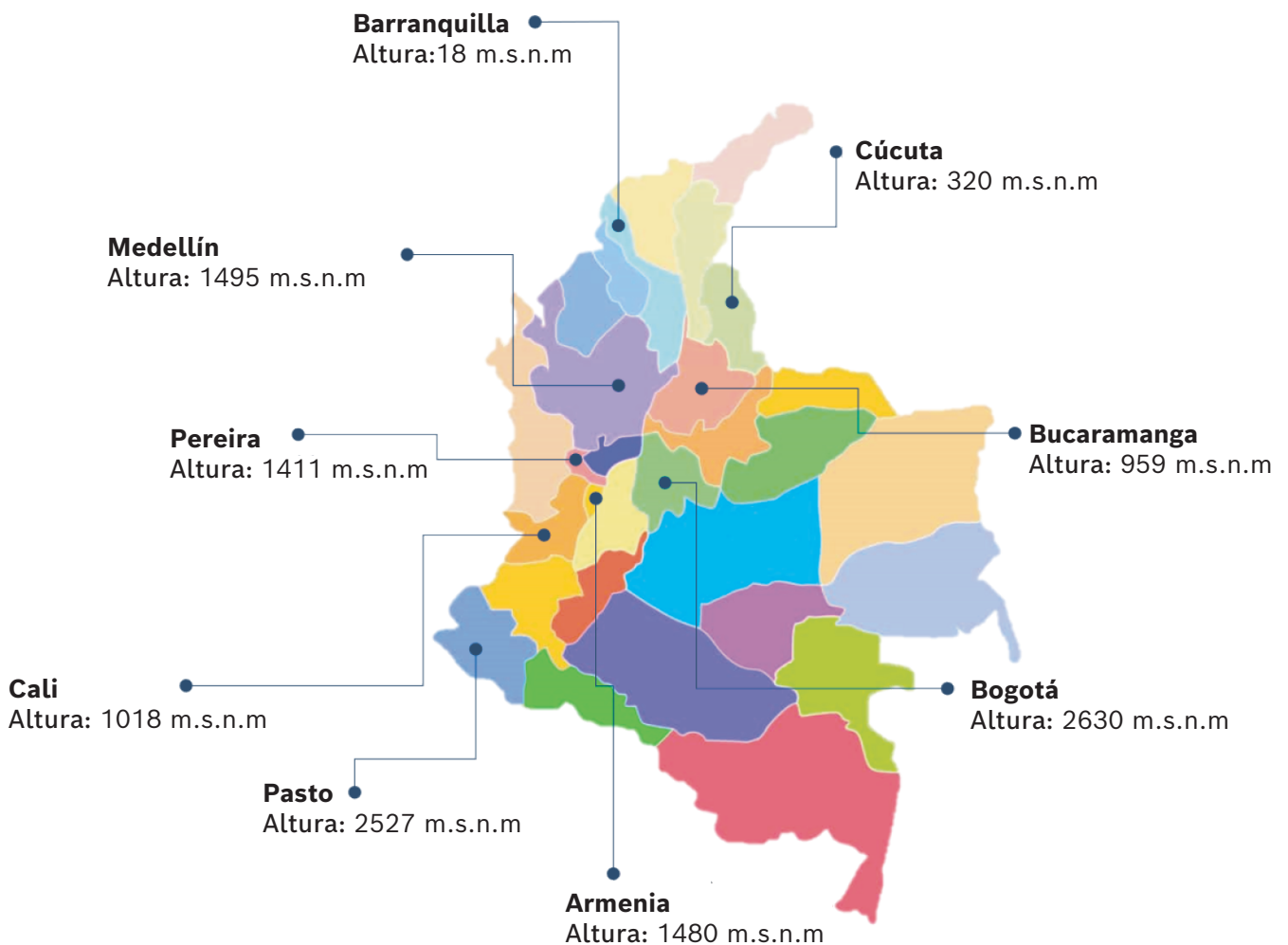
Una vez hayas instalado el equipo y asegurado que este cumpla con la **normatividad colombiana vigente** y demás recomendaciones del fabricante, se deben realizar los siguientes ajustes iniciales de altura y combustión para así garantizar un correcto funcionamiento.

### Configuración de altura

La eficiencia y la capacidad del equipo en litros por minuto (L/min) a 25°C varían según la altitud del lugar de instalación. Cuanto más cerca se esté del nivel del mar, mayor será la eficiencia y la capacidad del equipo, debido a la mayor densidad del aire en zonas bajas.

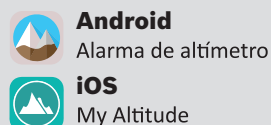
A medida que aumenta la altitud, la capacidad del equipo disminuye progresivamente.

### Capacidad máxima en L/min ( $\Delta T$ 25°C) x equipo de acuerdo a la altura del lugar de instalación.



**m.s.n.m:** metros sobre el nivel del mar

**Nota:** te sugerimos descargar una de las siguientes aplicaciones, o la de tu preferencia para medir y verificar la altura del lugar donde te encuentras.



## Configuración de los parámetros de combustión

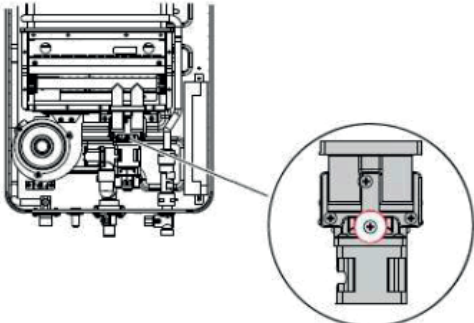
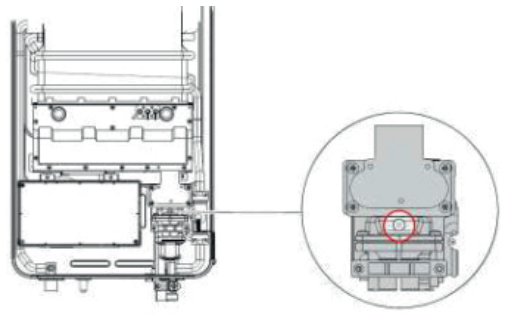
Recuerda que para un mejor ajuste debes contar con las siguientes herramientas:

- ✓ **Manómetro digital**, para mayor precisión en el ajuste.

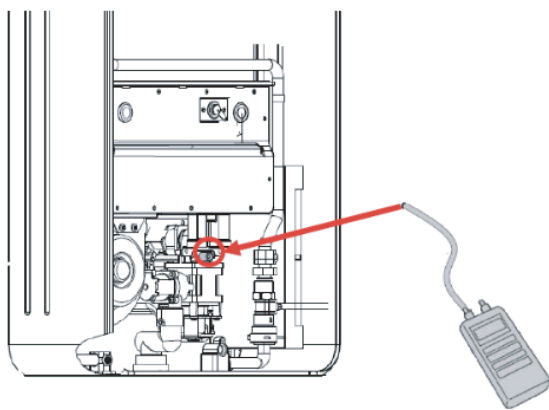


- ✓ Tablas de parámetros según la altura. **(Página 6)**

- 1 Retira la tapa frontal del equipo e identifica el punto de toma de presión de gas en el quemador.

Equipo	15 litros	18 y 21 litros
Punto de medición		

- 2 Posteriormente, conecta el manómetro digital al punto de medición y ajusta nuevamente la tapa frontal.



- 3 Abre un punto de entrega de agua caliente para encender el equipo e ingresa al menú de usuario oprimiendo el botón menú “≡” durante 5 segundos. Busca la opción “P4” utilizando los botones “^” o “v”. Luego entra a la opción “0d” y allí elige la opción “3d” donde puedes verificar el caudal actual del equipo, asegurándote que cumpla los siguientes parámetros.

**Equipos 15 litros:** Caudal mín. para ajuste > 5 L/min.

**Equipos 18 y 21 litros:** Caudal mín. para ajuste > 6 L/min.


**¡ATENCIÓN!**

Para poder continuar con el ajuste de combustión debes garantizar que el equipo cumpla con los parámetros del caudal mínimo dependiendo de la capacidad del equipo.

- 4** Con todos los puntos de entrega de agua cerrados retorna al menú de usuario con el botón retorno “↩” y selecciona la opción “**AA**”. Busca la opción “**CA**” (Ajuste de combustión) y presiona “**OK**”; allí encontrarás tres modos de operación:

P0	P1	P2
Ajustes de combustión en la condición de ignición.	Ajustes de combustión en la condición de potencia máxima.	Ajustes de combustión en la condición de potencia mínima.

- En cada modo encontrarás parámetros, a los cuales debes ingresar y ajustar de acuerdo a las tablas de la **página 6**.

**1**

<b>P0</b>	L0
	A0

**2**

<b>P1</b>	A1
	L1

**3**

<b>P2</b>	A2
	L2


**¡ATENCIÓN!**

Recuerda que primero debes hacer el ajuste de la presión del quemador y posteriormente la velocidad del ventilador en cada uno de los parámetros, es decir en **P0, P1 y P2**.

- 5** Selecciona el modo de operación “**P0**”, abre un punto de entrega y dirígete al ajuste de presión del quemador “**L0**” y presiona “**OK**”. Con ayuda del manómetro digital, mide la presión en el quemador y asegúrate que esté dentro de los valores de ajuste de la tabla de la **página 6**.

En caso contrario, para ajustar el valor utiliza los botones “**^**” o “**v**” hasta llegar al valor correcto y presiona “**OK**” durante 3 segundos o hasta que el valor en el display titile para guardar.

¡Siempre guíate por la lectura del manómetro, es decir, **no te fijas en el código alfanumérico** que aparece en el display puesto que es solo una referencia de fábrica!



**6** Utiliza el botón retorno “↶” para regresar al menú “P0” e ingresa al ajuste de velocidad del ventilador “A0”. Al ingresar, espera unos segundos mientras el equipo te muestra el valor real y verifica que este parámetro corresponda a los valores de la tabla de ajuste de la **página 6**.

En caso contrario, para ajustar el valor utiliza los botones “^” o “v” hasta conseguir la velocidad del ventilador correcta y presiona “OK” durante 3 segundos o hasta que el valor en el display titile para guardar.

**Recuerda que para ver el valor real debes esperar unos segundos para que el display lo muestre.**



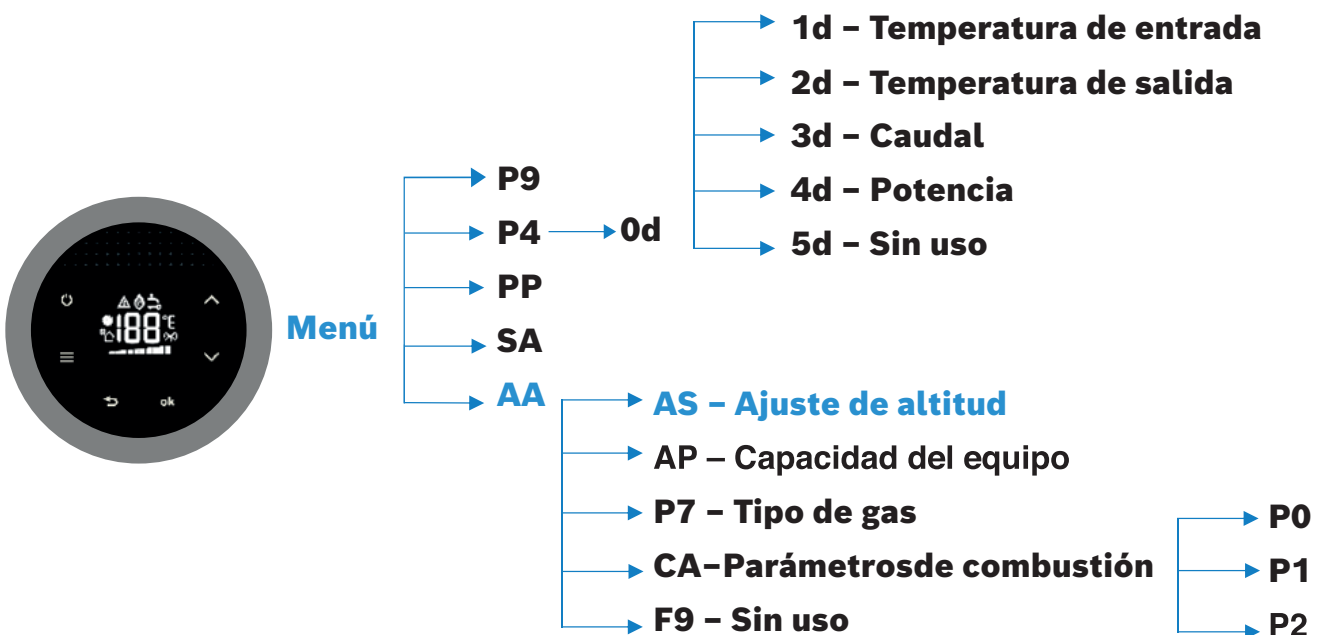
Una vez configurados los ajustes recuerda repetir el paso 5 y 6 para los modos **P1 y P2** respectivamente.

Finalmente, selecciona en botón retornar “↶”, hasta ver la temperatura en el display, cierra las llaves o punto de entrega y verifica el funcionamiento del equipo para así completar el ajuste del calentador.

**Nota:** asegúrate que los ajustes realizados hayan quedado correctamente, ya que las fallas causadas por mala configuración no están cubiertas por la garantía del producto. Para esto, cerciórate que los parámetros ajustados previamente en P0, P1 y P2 hayan quedado guardados exitosamente.

**7** Ingresa al menú de usuario oprimiendo el botón menú “≡” durante 5 segundos y utilizando los botones “^” o “v” entra en la opción “AA” presionando “OK”. Luego, eliges “AS” y nuevamente pulsa “OK”. Allí podrás realizar el ajuste de tu equipo de acuerdo a la altura del lugar de instalación.

Verifica a continuación los parámetros de altura y el menú de usuario para que te guíes en tu configuración.



## Parámetros de altura:

**00** = 0 m hasta 1000 m

**01** = 1001 m hasta 1300 m

**02** = 1301 m hasta 1600 m

**03** = 1601 m hasta 1900 m

**04** = 1901 m hasta 2200 m

**05** = 2201 m hasta 2500 m\*

\*Todos los equipos vienen por defecto con esta configuración.

## Para otras ubicaciones debe ajustar el parámetro:

Una vez realizado el ajuste de altura, continúa con la configuración de los parámetros de combustión.

**Nota:** ten en cuenta que para ingresar a cada opción del display debes presionar el botón “OK” y para salir utiliza el botón retornar “↩”.

## ¿Cómo hacer el 5F?

- 1 Entra en el menú de la planta.
- 2 Presiona “OK”. “AP” aparece en la pantalla; Abre el grifo de agua caliente.
- 3 Navega a “PH” y deja trabajar el calentador por:
  - ▶ 1 minuto si  $T_{amb} > 15^{\circ}\text{C}$ .
  - ▶ 3 minutos si  $T_{amb} < 15^{\circ}\text{C}$ .
  - ▶ Navega hasta “5F”: deja el calentador trabajar en “5F” por 30 segundos.
  - ▶ Presiona “OK” (aparecerá “oF”).  
Ajusta el caudal a aproximadamente 4 L/min; Navegar hasta “5L”  
Inicio de contador de 1 a 31.
    - Garantiza un flujo estable durante todo el procedimiento, de lo contrario, la calibración puede fallar.
  - ▶ Cuando el contador llega al final, aparecerá “5H”.  
Aumenta de seguida el caudal para 10 L/min.  
El contador se reinicia.
    - Garantiza un flujo estable durante todo el procedimiento, de lo contrario, la calibración puede fallar.
  - ▶ Si aparece una “P” cuando el contador llega al final, significa que el procedimiento fue exitoso.  
Si aparece una “F”, repita el procedimiento.
  - ▶ Presiona “OK” (aparecerá “5F”).  
Navega hasta “qU”.  
Presiona “OK”.

**Tabla 1 Aplica para equipos de FD anterior 278 (Oct 2022)**

RANGE 3 FD ≤ 278 (Oct 2022)													
Country	L/min	AS=00		AS=01		AS=02		AS=03		AS=04		AS=05	
		GN	GLP	GN	GLP	GN	GLP	GN	GLP	GN	GLP	GN	GLP
Gas inlet pressure (mbar)	15	20	37	20	37	20	37	20	37	20	37	20	37
	18	20	37	20	37	20	37	20	37	20	37	20	37
	21	20	37	20	37	20	37	20	37	20	37	20	37
L0 (mbar) ± 0.2 mbar	15	4.9	5.8	4.9	5.8	4.9	5.8	4.9	5.8	4.9	5.8	4.9	5.8
	18	4.2	5.6	4.2	5.6	4.2	5.6	4.2	5.6	4.2	5.6	4.2	5.6
	21	4.2	5.6	4.2	5.6	4.2	5.6	4.2	5.6	4.2	5.6	4.2	5.6
A0 (fan speed) ± 1 rps	15	40	33	40	33	40	33	40	33	40	33	40	33
	18	34	34	34	34	34	34	34	34	34	34	34	34
	21	42	34	42	34	42	34	42	34	42	34	42	34
L1 (mbar) ± 0.2 mbar	15	5.9	12.5	5.3	11.5	5	11.1	4.7	10.7	4.5	10.4	4.3	10
	18	7.5	16.1	6.7	14.4	6.4	14	6.15	13.6	6	13.2	5.8	12.8
	21	9.6	23.5	8.75	21.2	8.45	20.8	8.2	20.4	7.95	20	7.7	19.6
A1 (fan speed) ± 1 rps	15	70	69	70	69	70	69	70	69	70	69	70	69
	18	65	65	65	65	65	65	65	65	65	65	65	65
	21	75	71	75	71	75	71	75	71	75	71	75	71
L2 (mbar) ± 0.2 mbar	15	1.6	4	1.6	4	1.6	4	1.6	4	1.6	4	1.6	4
	18	2	4.4	2	4.4	2	4.4	2	4.4	2	4.4	2	4.4
	21	2	4.4	2	4.4	2	4.4	2	4.4	2	4.4	2	4.4
A2 (fan speed) ± 1 rps	15	46	32	46	32	46	32	46	32	46	32	46	32
	18	34	34	34	34	34	34	34	34	34	34	34	34
	21	34	34	34	34	34	34	34	34	34	34	34	34

**Tabla 2 Aplica para equipos de FD posterior a 279 (Nov 2022)**

RANGE 3 FD ≤ 279 (Nov 2022)													
Country	L/min	AS=00		AS=01		AS=02		AS=03		AS=04		AS=05	
		GN	GLP	GN	GLP	GN	GLP	GN	GLP	GN	GLP	GN	GLP
Gas inlet pressure (mbar)	15	20	37	20	37	20	37	20	37	20	37	20	37
	18	20	37	20	37	20	37	20	37	20	37	20	37
	21	20	37	20	37	20	37	20	37	20	37	20	37
L0 (mbar) ± 0.4 mbar	15	4.5	5.8	4.5	5.8	4.5	5.8	4.5	5.8	4.5	5.8	4.6	5.8
	18	4.6	5.6	4.6	5.6	4.6	5.6	4.6	5.6	4.6	5.6	4.6	5.6
	21	4.6	5.6	4.6	5.6	4.6	5.6	4.6	5.6	4.6	5.6	4.6	5.6
A0 (fan speed) ± 2 rps	15	50	35	55	36	58	37	61	39	62	40	62	42
	18	50	34	51	35	52	36	53	37	54	38	55	39
	21	50	34	51	35	52	36	53	37	54	38	55	39
L1 (mbar) ± 0.4 mbar	15	6.2	12.5	6.2	12.5	6.2	12.5	6.2	12.5	6.2	12.5	6.2	12.5
	18	7.6	16.1	7.6	16.1	7.6	16.1	7.6	16.1	7.6	16.1	7.6	16.1
	21	9.6	23.5	9.6	23.5	9.6	23.5	9.6	23.5	9.6	23.5	9.6	23.5
A1 (fan speed) ± 2 rps	15	70	70	72	72	74	74	76	76	78	78	80	80
	18	68	65	70	67	72	69	75	72	78	74	80	76
	21	77	71	79	73	81	75	83	77	85	79	88	82
L2 (mbar) ± 0.4 mbar	15	2	4	2	4	2	4	2	4	2	4	2	4
	18	2	4.4	2	4.4	2	4.4	2	4.4	2	4.4	2	4.4
	21	2	4.4	2	4.4	2	4.4	2	4.4	2	4.4	2	4.4
A2 (fan speed) ± 2 rps	15	40	34	43	34	45	35	48	36	50	36	51	36
	18	35	34	36	35	37	36	38	37	39	38	41	39
	21	35	34	36	35	37	36	38	37	39	38	41	39

# Contamos con más de **40** Centros Profesionales de Servicio a nivel nacional



Asesoría



Mantenimiento



Servicio técnico



Repuestos



Instalación

**¿No sabes qué calentador elegir?**

Te ayudamos a encontrar la solución perfecta para ti

**Compañía Alemana  
Corazón Colombiano**

**¡Tu seguridad es primero!** Asegúrate de adquirir tus repuestos originales con nosotros para preservar la vida de tus productos.

**Bosch Home Comfort****boschhomecomfort\_co****Bosch Home Comfort  
Colombia****Bosch Industrial Co-  
lombia**[www.bosch-homecomfort.co](http://www.bosch-homecomfort.co)

¿Requieres instalación o mantenimiento?

**Home Comfort Group - Servicio Posventa:**

**#951** desde operador Claro o Movistar

**Línea Gratuita Nacional:** 01 8000 115 600 - Opción 1 - 1

**Asistente virtual:** +57 317 383 3888

