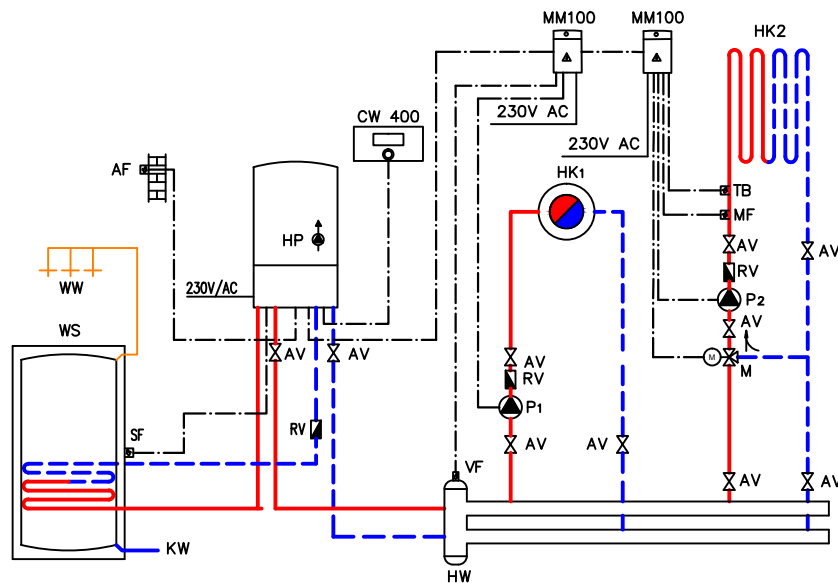


SCHÉMATA ZAPOJENÍ – kotle s Bosch Heatronic 3 a výše

Otopná soustava s radiátory/konvektory, podlahovým vytápěním, ekvitermním regulátorem CW 400 spínacími moduly MM 100 a nepřímo ohřevaným zásobníkem. Alternativně lze řešit pomocí rychlomontážní sady HW2 UG-3 H + MM 200.



LEGENDA:

- AF čidlo venkovní teploty
- AV uzavírací armatura
- CW 400 ekvitermní regulátor
- MM 100 spínací modul pro jeden otopný okruh
- HK 1.2 otopný okruh
- HP čerpadlo vytápění (primární okruh), max. 200W
- HW termohydraulický rozdělovač
- KW vstup studené vody
- M 3cestný směšovací ventil
- MF čidlo teploty okruhu směšovače
- P 1.2 čerpadlo vytápění (sekundární okruh), max.250W na čerpadlo
- RV zpětný ventil
- SF čidlo teploty zásobníku
- SV pojistný ventil
- TB hlídač teploty
- VF čidlo teploty na výstupu
- WS zásobník teplé vody
- WW výstup teplé vody



Bosch Termotechnika s.r.o. „obchodní divize Junkers
Pod Višňovkou 1661/35 140 00 Praha 4- Krč

POŘ.ČÍSLO:
5

VYDÁNO:
04/2016

Otopná soustava s radiátory/konvektory, podlahovým vytápěním, ekvitermním regulátorem CW 400 spínacími moduly MM 100 a nepřímo ohřevaným zásobníkem