

Antifreeze

	Alpha Metals		BASF Glythermin NF	GHC Gerling Antifrogen N	Tyforop Tyfocor L	Noburst AL	Rhomar Rhogard	Intercool	
	Alphi-10	Alphi-11						NFP 50 AA	Biogreen 50 AA
GB022(i)	-	●	●	●	-	-	-	-	-
GB062	-	●	●	●	-	-	-	-	-
GB112	-	-	-	-	-	-	-	-	-
GB122(i)	-	●	●	●	-	-	-	-	-
GB212	-	-	-	●	-	-	-	-	-
GB142	-	-	-	-	-	●USA	-	-	-
GB145	-	-	-	●	-	-	-	-	-
GB152	-	-	-	-	-	-	-	-	-
GB162 (< 50 kW)	●	-	-	-	-	●	-	-	-
GB162 (> 50 kW)	-	-	-	-	-	●USA	-	●USA	●USA
GB172/GB172i/GB182i	-	●	●	●	-	-	-	-	-
GB172T/GB172iT	-	●	●	●	-	-	-	-	-
GB192i/GB192iT	-	●	●	●	-	-	-	-	-
GB312	-	-	-	●	-	-	-	-	-
GB402	-	-	-	●	-	-	-	-	-
GC2200(i)W	-	●	●	●	-	-	-	-	-
GC2300(i)W	-	●	●	●	-	-	-	-	-
GC5300iWM	-	●	●	●	-	-	-	-	-
GC7000F	-	-	-	●	-	-	-	-	-
GC7000iW	-	●	●	●	-	-	-	-	-
GC9000iW/GC9000iWM	-	●	●	●	-	-	-	-	-
KB372	-	-	-	●	-	-	-	-	-
KBR (65 + 98 kW)	-	-	-	-	-	-	-	-	-
KBR (120 – 280 kW)	-	-	-	●	-	-	-	-	-
KSBR	-	●	●	-	-	-	-	-	-
N6Top	-	-	-	-	-	-	-	-	-
N8	-	-	-	-	-	-	-	-	-
N8Top (<50 kW)	●	-	-	-	-	●	-	-	-
N8Top (>50 kW)	-	-	-	-	-	●	-	-	-
ProLine	-	●	-	-	-	-	-	-	-
TrendLine	-	●	-	-	-	-	-	-	-
WBC, C2500W	-	●	●	●	-	-	-	-	-
ZWB	-	●	●	●	-	-	-	-	-
ZSBR	-	●	●	-	-	-	-	-	-
ZWBR	-	●	●	-	-	-	-	-	-
ZBR	-	●	●	-	-	-	-	-	-
ZBR (> 50 kW)	-	-	-	-	-	-	-	-	-
ZBS	-	●	●	-	-	-	-	-	-
ZSN	-	●	●	●	●	-	-	-	-
ZWN	-	●	●	●	●	-	-	-	-
ZSR	-	●	●	●	●	-	-	-	-
ZWBE	-	●	●	-	-	-	-	-	-
ZWR	-	●	●	●	●	-	-	-	-

УКАЗАНИЕ:

Повреда на топлообменника или неизправност в газовия уред или в захранването с топла вода поради неподходящ антифриз!

Неподходящ антифриз може да доведе до повреди на газовия уред и отоплителната инсталация.

- ▶ Използвайте само одобрен от нас антифриз.
- ▶ Използвайте антифриз само съгласно спецификациите на производителя на антифриз, например относно минималната концентрация.
- ▶ Вземете предвид спецификацията на производителя на антифриз за редовно провеждане на проверки и коригиращи мерки.

НАПОМЕНА:

Оštećenja izmjenjivača topline ili smetnja na proizvođaču topline ili opskrbi toplom vodom zbog neprikladnih sredstava za zaštitu od smrzavanja!

Neprikladna sredstva za zaštitu od smrzavanja mogu uzrokovati štete na izmjenjivaču topline i instalaciji grijanja.

- ▶ Koristite samo sredstva za zaštitu koja smo odobrili.
- ▶ Koristite sredstva za zaštitu samo prema podacima proizvođača tog sredstva, npr. što se tiče najmanje koncentracije.
- ▶ Poštujte smjernice proizvođača sredstva za zaštitu od smrzavanja o provjerama koje se redovito moraju provoditi te mjerama popravaka.

OZNÁMENÍ:**Nevhodné nemrznoucí prostředky mohou způsobit poškození výměníku tepla nebo poruchu ve zdroji tepla nebo v zásobování teplou vodou!**

Nevhodné nemrznoucí prostředky mohou vést k poškození zdroje tepla a topného systému.

- ▶ Používejte pouze námi schválené nemrznoucí prostředky.
- ▶ Nemrznoucí prostředky používejte podle pokynů jejich výrobce, např. ohledně jejich minimální koncentrace.
- ▶ Dodržujte pokyny výrobce nemrznoucího prostředku ohledně pravidelně prováděných kontrol a úprav.

BEMÆRK:**Beskadigelse af varmeveksleren eller fejl på varmeproducenten eller varmtvandsproduktionen på grund af uegnede frostbeskyttelsesmidler!**

Uegnede frostbeskyttelsesmidler kan medføre skader på varmeproducent og varmeanlæg.

- ▶ Anvend kun frostbeskyttelsesmidler, der er godkendt af os.
- ▶ Anvend kun frostbeskyttelsesmidler efter angivelserne fra producenten af frostbeskyttelsesmidlet, f.eks. med hensyn til laveste koncentration.
- ▶ Overhold retningslinjerne fra producenten af frostbeskyttelsesmidlet vedr. kontroller og afhjælpende foranstaltninger, der skal udføres regelmæssigt.

TEATIS:**Ebasobiv külmumiskaitsevahend kahjustab soojusvahetit või siis põhjustab kütteseadme või soojaveearustuse tõrkeid!**

Mittesobivad külmumiskaitsevahendid võivad kahjustada kütteseadet ja küttesüsteemi.

- ▶ Kasutada võib ainult meie kasutusloaga külmumiskaitsevahendeid.
- ▶ Külmumiskaitsevahendeid kasutada ainult vastavalt külmumiskaitsevahendi tootja andmetele, nt minimaalse kontsentratsiooni kohta.
- ▶ Regulaarselt läbiviidaval kontrollimise ja korrigeerimismeetmete korral tuleb järgida külmumiskaitsevahendi tootja juhiseid.

OPMERKING:**Beschadiging van de warmtewisselaar of storing in de warmteproducent door niet geschikt antivriesmiddel!**

Niet geschikte antivriesmiddelen kunnen schade aan de warmteproducent en aan de cv-installatie veroorzaken.

- ▶ Gebruik alleen door ons vrijgegeven antivriesmiddel.
- ▶ Antivries alleen conform de specificaties van de fabrikant van het antivriesmiddel gebruiken, bijvoorbeeld voor wat betreft de minimale concentratie.
- ▶ Respecteer de voorschriften van de fabrikant van het antivries voor wat betreft de regelmatig uit te voeren controles en corrigerende maatregelen.

AVIS:**Echangeur thermique endommagé ou dysfonctionnement sur le générateur de chaleur ou l'alimentation en eau chaude en raison de produits antigel non conformes !**

Des produits antigel non conformes peuvent entraîner une détérioration du générateur de chaleur et de l'installation de chauffage.

- ▶ N'utiliser que les produits antigel que nous avons autorisés.
- ▶ N'utiliser le produit antigel que conformément aux indications du fabricant, concernant la concentration minimale par ex.
- ▶ Respecter les indications du fabricant de produit antigel concernant les mesures correctives et les contrôles réguliers.

HINWEIS:**Beschädigung des Wärmetauschers oder Störung im Wärmeerzeuger oder der Warmwasserversorgung durch ungeeignete Frostschutzmittel!**

Ungeeignete Frostschutzmittel können zu Schäden am Wärmeerzeuger und der Heizungsanlage führen.

- ▶ Nur von uns freigegebene Frostschutzmittel verwenden.
- ▶ Frostschutzmittel nur nach den Angaben des Herstellers des Frostschutzmittels verwenden, z. B. hinsichtlich der Mindestkonzentration.
- ▶ Vorgaben des Herstellers des Frostschutzmittels zu regelmäßig durchzuführenden Überprüfungen und Korrekturmaßnahmen berücksichtigen.

ΕΙΔΟΠΟΙΗΣΗ:**Βλάβη του εναλλάκτη θερμότητας ή σφάλμα στον λέβητα ή στην παροχή ζεστού νερού από ακατάλληλα αντιψυκτικά!**

Ακατάλληλα αντιψυκτικά μπορεί να προκαλέσουν ζημιές στον λέβητα και στην εγκατάσταση θέρμανσης.

- ▶ Χρησιμοποιείτε μόνο αντιψυκτικά που έχουν εγκριθεί από εμάς.
- ▶ Χρησιμοποιείτε τα αντιψυκτικά μόνο σύμφωνα με τα στοιχεία του κατασκευαστή, π.χ. αναφορικά με την ελάχιστη συγκέντρωση.
- ▶ Τηρείτε τις προδιαγραφές του κατασκευαστή του αντιψυκτικού αναφορικά με τους τακτικούς ελέγχους και τα διορθωτικά μέτρα.

ÉRTESÍTÉS:**A hőcserélő sérülése vagy a hőtermelő, ill. a melegvíz-ellátás zavara a nem megfelelő fagyállószer miatt!**

A nem megfelelő fagyállószer károsodást okozhatnak a hőtermelőben és a fűtési rendszerben.

- ▶ Csak az általunk engedélyezett fagyállószer használya.
- ▶ A fagyállószer a gyártójának pl. a minimális koncentrációra vonatkozó szerint adatai szerint kell használni.
- ▶ A fagyállószer gyártójának a rendszeresen elvégzendő ellenőrzésekre és korrigálási intézkedésekre vonatkozó előírásait figyelembe kell venni.

AVVISO:**Danni allo scambiatore di calore o disfunzioni nel generatore di calore o nell'approvvigionamento di acqua sanitaria dovuti a sostanza antigelo non idonea!**

Sostanze antigelo non idonee possono causare danni al generatore di calore e all'impianto di riscaldamento.

- ▶ Utilizzare esclusivamente sostanze antigelo da noi approvate.
- ▶ Utilizzare le sostanze antigelo esclusivamente secondo le indicazioni del produttore delle stesse, ad es. per quanto riguarda la concentrazione minima.
- ▶ Osservare le direttive del produttore della sostanza antigelo in merito a controlli regolari e misure correttive.

IEVĒRĪBAI:**Nepiemēroti pretsala aizsardzības līdzekļi var radīt siltummaiņa bojājumus vai traucējumus siltuma ražotājā vai karstā ūdens sagatavošanas sistēmā!**

Nepiemēroti pretsala aizsardzības līdzekļi var radīt bojājumus siltuma ražotājā un apkures sistēmā.

- ▶ Izmantojiet tikai mūsu atļautos pretsala aizsardzības līdzekļus.
- ▶ Izmantojiet pretsala aizsardzības līdzekļus tikai saskaņā ar ražotāja norādījumiem, piem., attiecībā uz minimālo koncentrāciju.
- ▶ Ievērojiet pretsala aizsardzības līdzekļa ražotāja norādes par regulāri veicamajām pārbaudēm un korekcijas pasākumiem.

PRANEŠIMAS:

Netinkamas antifrizas gali pažeisti šilumokaitį ir sukelti šilumokaityje bei karšto vandens tiekimo sistemoje trikių!

Dėl netinkamo antifrizo šilumokaityje ir šildymo sistemoje gali įvykti trikių.

- ▶ Naudokite mūsų aprobuotus antifrizus.
- ▶ Antifrizus naudokite tik laikydamiesi antifrizo gamintojo pateiktų reikalavimų, pvz., dėl minimalios koncentracijos.
- ▶ Laikykitės antifrizo gamintojo pateiktų nurodymų dėl reguliariai atliekamų patikrų ir koregavimo priemonių.

WSKAZÓWKA:

Użycie nieodpowiednich środków ochrony przed zamarzaniem może prowadzić do uszkodzenia wymiennika ciepła lub zaktóceń w dostawie ciepła lub dostawie c.w.u.!

Użycie nieodpowiednich środków ochrony przed zamarzaniem może spowodować uszkodzenie wymiennika ciepła lub instalacji ogrzewczej.

- ▶ Stosować wyłącznie dopuszczone środki ochrony przed zamarzaniem.
- ▶ Środka ochrony przed zamarzaniem zawsze używać zgodnie z zaleceniami jego producenta, m.in. dotyczącymi minimalnego stężenia środka.
- ▶ Uwzględnić zalecenia producenta środka ochrony przed zamarzaniem dotyczące regularnych kontroli i działań korekcyjnych.

INDICAÇÃO:

Dano no permutador de calor ou avaria no equipamento térmico ou no abastecimento de água quente devido a produtos anticongelantes inadequados!

Produtos anticongelantes inadequados podem provocar danos no equipamento térmico ou na instalação de aquecimento.

- ▶ Utilizar apenas produto anticongelante aprovado por nós.
- ▶ Utilizar apenas produto anticongelante de acordo com as especificações do fabricante do produto anticongelante, por ex. com referência à concentração mínima.
- ▶ Ter em atenção as especificações do fabricante do produto anticongelante relativas às verificações e medidas de correção a executar regularmente.

ATENȚIE:

Deteriorarea schimbătorului de căldură sau deranjament la nivelul echipamentului sau a aprovizionării cu apă din cauza substanței antigel necorespunzătoare!

Substanțele antigel necorespunzătoare pot duce la deteriorări la nivelul echipamentului și ale instalației de încălzire.

- ▶ Utilizați numai substanțele antigel aprobate de noi.
- ▶ Utilizați substanțele antigel numai conform indicațiilor producătorului substanțelor antigel, de exemplu cu privire la concentrația minimă.
- ▶ Respectați indicațiile producătorului substanțelor antigel pentru efectuarea regulată a verificărilor și corecțiilor.

УВЕДОМЛЕНИЕ:

Возможно повреждение теплообменника или нарушение работы теплогенератора и системы горячего водоснабжения из-за неправильно выбранного антифриза!

Использование непригодного антифриза может привести к повреждению теплогенератора и отопительной системы.

- ▶ Используйте только разрешенные нами антифризы.
- ▶ Применяйте антифриз только в соответствии с рекомендациями его изготовителя, в т.ч. относительно минимальной концентрации.
- ▶ Выполняйте требования изготовителя антифриза по регулярным проверкам и корректировкам его концентрации.

PAŽNJA:

Oštećenje izmenjivača toplote ili smetnje u generatoru toplote ili snabdevanju toplom vodom zbog neodgovarajućeg sredstva za zaštitu od zamrzavanja!

Neodgovarajuće sredstvo za zaštitu od zamrzavanja može dovesti do oštećenja na generatoru toplote i sistemu grejanja.

- ▶ Koristiti samo sredstva za zaštitu od zamrzavanja koja smo mi odobrili.
- ▶ Sredstvo za zaštitu od zamrzavanja koristiti u skladu sa podacima njegovog proizvođača, npr. u pogledu minimalne koncentracije.
- ▶ Specifikacije proizvođača sredstva za zaštitu od zamrzavanja treba uzeti u obzir pri redovnim proverama i korektivnim merama.

UPOZORNENIE:

Poškodenie výmenníka tepla alebo porucha zdroja tepla alebo dodávky teplej vody v dôsledku použitia nevhodných prostriedkov protimrazovej ochrany!

Nevhodné prostriedky protimrazovej ochrany môžu poškodiť zdroj tepla a vykurovacie zariadenie.

- ▶ Používajte iba nami schválené prostriedky protimrazovej ochrany.
- ▶ Prostriedky protimrazovej ochrany používajte iba v súlade s údajmi výrobcu prostriedku protimrazovej ochrany, napr. ohľadom jeho minimálnej koncentrácie.
- ▶ Berte do úvahy zadania výrobcu prostriedku protimrazovej ochrany týkajúce sa pravidelného vykonávania kontrol a nápravných opatrení.

OPPOZIRILO:

Poškodbe toplotnega izmenjevalnika ali motnje generatorja toplote ali oskrbe toplom vodo zaradi neprimernih sredstev za zaščito pred zmrzaljo!

Neprimerna sredstva za zaščito pred zmrzaljo lahko privedejo do poškodb generatorja toplote in ogrevalnega sistema.

- ▶ Uporabljajte samo z naše strani odobrena sredstva za zaščito pred zmrzaljo.
- ▶ Sredstva za zaščito pred zmrzaljo uporabljajte samo v skladu z navodili proizvajalca sredstva, npr. glede minimalne koncentracije.
- ▶ Upošteвайте napotke proizvajalca sredstva v zvezi z rednim izvajanjem pregledov in korektivnih ukrepov.

AVISO:

Daño del intercambiador de calor o avería en el generador de calor o del suministro de agua caliente por anticongelante no adecuado.

Anticongelantes no adecuados pueden tener por consecuencia daños en el generador de calor y en la instalación de calefacción.

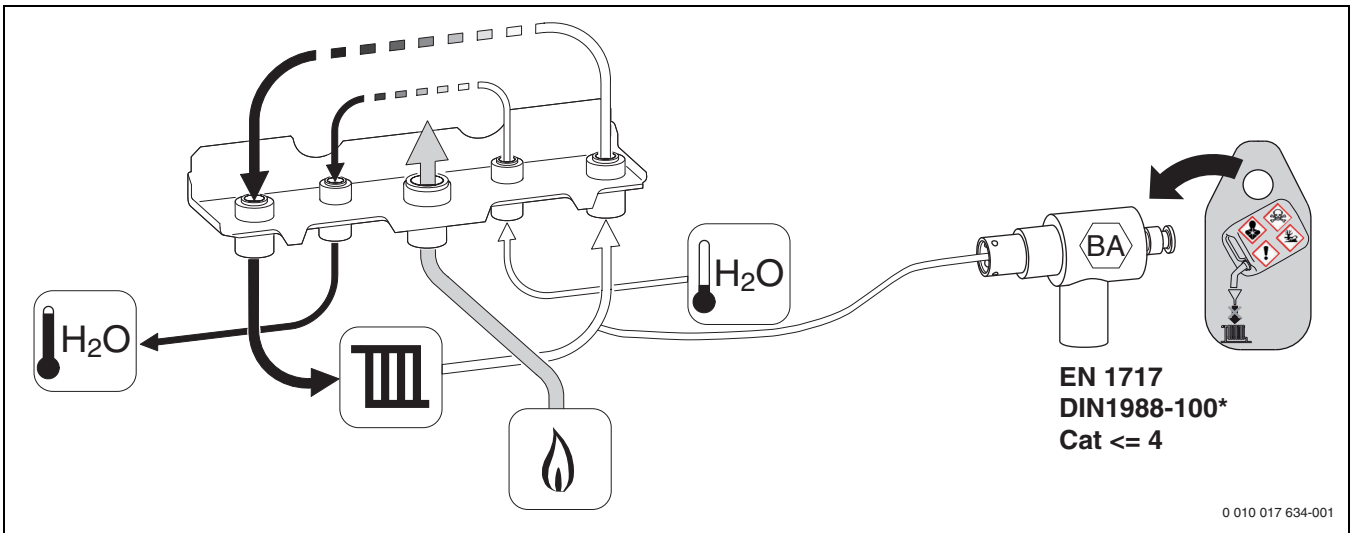
- ▶ Utilizar únicamente anticongelantes autorizados por nosotros.
- ▶ Usar anticongelantes únicamente según las indicaciones del fabricante del anticongelante, p.ej. en cuanto a la concentración mínima.
- ▶ Tener en cuenta las indicaciones del fabricante del anticongelante para controles regulares y medidas correctivas.

UYARI:

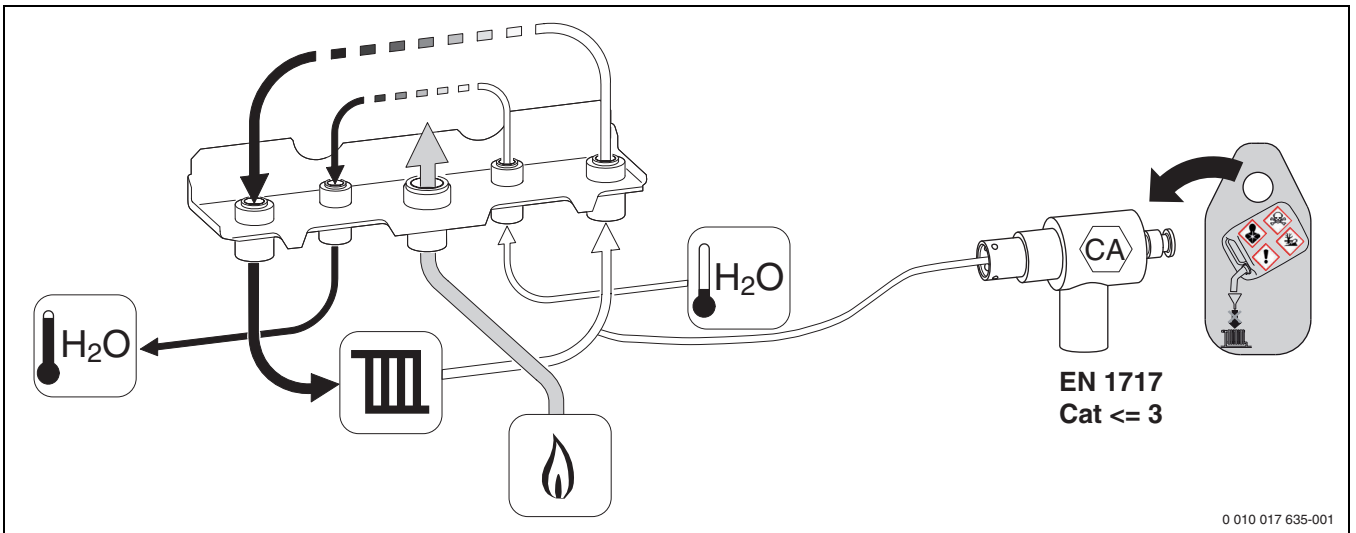
Uygun olmayan antifriz maddesi kullanıldığında eşanjör hasar görülebilir veya ısıtma cihazında veya sıcak kullanım suyu beslemesinde arıza meydana gelebilir!

Uygun olmayan antifriz maddeleri, ısıtma cihazında ve ısıtma tesisatında hasarlara yol açabilir.

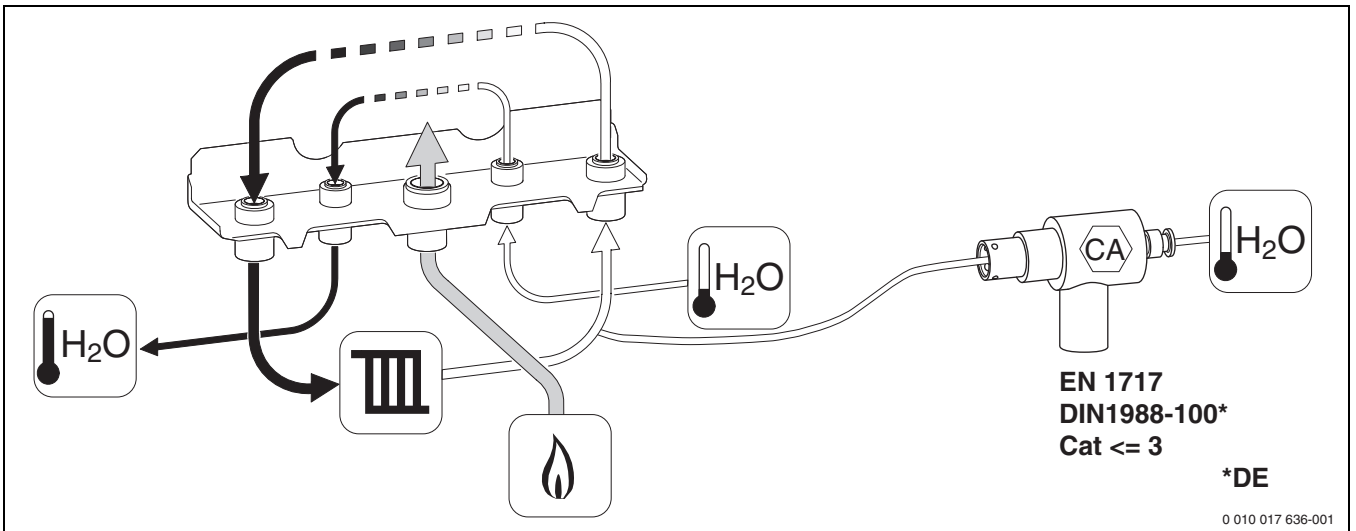
- ▶ Sadece kullanılmasına müsaade ettiğimiz antifriz maddeleri kullanın.
- ▶ Antifriz maddelerini, sadece antifriz maddesi üreticisinin öngördüğü şekilde, örneğin asgari konsantrasyon konusunda, kullanın.
- ▶ Antifriz maddesi üreticisi tarafından öngörülen verileri, düzenli olarak yapılacak kontroller ve düzeltme işlemleri için dikkate alın.



1



2



3