



## Climatizzazione

- ▶ Gamma ampia per soddisfare ogni esigenza installativa
- ▶ Alta efficienza sia in riscaldamento che raffrescamento
- ▶ Silenziosi e con bassi consumi grazie a funzioni evolute
- ▶ Semplici da usare con i comandi intuitivi e i controlli inclusi

<b>Climate 7000i</b>	<b>398</b>
<b>Climate 6000iP</b> <span style="background-color: #0070C0; color: white; padding: 2px;">Anteprima</span>	<b>404</b>
<b>Climate 6000i</b>	<b>408</b>
<b>Climate 4000i</b>	<b>412</b>
<b>Climate 3200i</b>	<b>416</b>
<b>Climate 7000 M</b>	<b>420</b>
<b>Climate 5000 M</b>	<b>426</b>
<b>Unità interne per climatizzatori multisplit</b>	<b>432</b>
<b>Climate 5000 L</b>	<b>440</b>

Caldaie a condensazione

Caldaie convenzionali

Caldaie murali alta potenza

Sistemi scarichi fumi per caldaie

Scalda acqua a gas

Sistemi scarichi fumi per scaldia acqua

Scalda acqua in pompa di calore

Scalda acqua elettrici

Termoregolazione

Soluzioni ibride

Pompe di calore

Pompe di calore media-alta potenza

Climatizzazione

Solare termico

Bollitori

Schemi d'impianto

Caldaje a condensazione  
 Caldaie convenzionali  
 Caldaie murali alta potenza  
 Sistemi scarrichi fumi per caldaie  
 Scaldacqua a gas  
 Sistemi scarrichi fumi per scaldacqua  
 Scaldacqua in pompa di calore  
 Scaldacqua elettrici  
 Termoregolazione  
 Soluzioni ibride  
 Pompe di calore  
 Pompe di calore media-alta potenza  
 Climatizzazione  
 Solare termico  
 Bollitori  
 Schemi d'impianto

# Climate 7000i

Climatizzatore monosplit con gas R32



Disponibile su:



## L'incontro tra massima efficienza e design

- ✓ Massima efficienza sia in raffrescamento (A+++), che in riscaldamento (A+++)
- ✓ Ampio range operativo di temperatura esterna: da -15 a +50 °C in raffrescamento, da -30 a +30°C in riscaldamento
- ✓ Qualità dell'aria ottimale grazie allo ionizzatore avanzato che elimina fino al 99% dei batteri, ai filtri incorporati e alla funzione "Autopulizia"
- ✓ Gestibile da remoto con App HomeCom Easy tramite WiFi di serie, compatibile con assistenti vocali
- ✓ Tramite la funzione "Energy Monitoring", la app HomeCom Easy permette di monitorare i consumi giornalieri, mensili o annuali
- ✓ La grande silenziosità e le modalità "Intelligent Eye", "Riposo", "Seguimi", "Ventilazione indiretta", "3D Swing" assicurano il massimo comfort
- ✓ Possibilità di impostare il livello di deumidificazione desiderato
- ✓ Layout dell'unità interna ottimizzato per un'installazione ancora più semplice.
- ✓ Conto Termico 3.0, Ecobonus e Bonus Casa

## Versione con unità interna colore bianco

Sigla	Descrizione	Codice	Prezzo € IVA escl.
<b>CL7000i-Set 20 E</b>	<b>Modello CL7000i-Set 20 E colore bianco da 2,0 kW in raffrescamento e 2,3 kW in riscaldamento (7.000 BTU/h)</b>	<b>7733703118</b>	<b>1.590,00</b>
CL7000iU W 20 E	Unità interna CL7000iU W 20 E colore bianco da 7.000 BTU/h a parete	7733702574	675,00
CL7000i 20 E	Unità esterna CL7000i 20 E da 7.000 BTU/h	7733702573	915,00
<b>CL7000i-Set 26 E</b>	<b>Modello CL7000i-Set 26 E colore bianco da 2,5 kW in raffrescamento e 4,1 kW in riscaldamento (9.000 BTU/h)</b>	<b>7733703119</b>	<b>1.725,00</b>
CL7000iU W 26 E	Unità interna CL7000iU W 26 E colore bianco da 9.000 BTU/h a parete	7733702576	695,00
CL7000i 26 E	Unità esterna CL7000i 26 E da 9.000 BTU/h	7733702575	1.030,00
<b>CL7000i-Set 35 E</b>	<b>Modello CL7000i-Set 35 E colore bianco da 3,4 kW in raffrescamento e 4,1 kW in riscaldamento (12.000 BTU/h)</b>	<b>7733703120</b>	<b>1.925,00</b>
CL7000iU W 35 E	Unità interna CL7000iU W 35 E colore bianco da 12.000 BTU/h a parete	7733702578	735,00
CL7000i 35 E	Unità esterna CL7000i 35 E da 12.000 BTU/h	7733702577	1.190,00
<b>CL7000i-Set 41 E</b>	<b>Modello CL7000i-Set 41 E colore bianco da 4 kW in raffrescamento e 4,6 kW in riscaldamento (14.000 BTU/h)</b>	<b>7733703121</b>	<b>2.230,00</b>
CL7000iU W 41 E	Unità interna CL7000iU W 41 E colore bianco da 14.000 BTU/h a parete	7733702580	810,00
CL7000i 41 E	Unità esterna CL7000i 41 E da 14.000 BTU/h	7733702579	1.420,00
<b>CL7000i-Set 53 E</b>	<b>Modello CL7000i-Set 53 E colore bianco da 5 kW in raffrescamento e 5,6 kW in riscaldamento (18.000 BTU/h)</b>	<b>7733703122</b>	<b>2.830,00</b>
CL7000iU W 53 E	Unità interna CL7000iU W 53 E colore bianco da 18.000 BTU/h a parete	7733702582	1.000,00
CL7000i 53 E	Unità esterna CL7000i 53 E da 18.000 BTU/h	7733702581	1.830,00

E' possibile acquistare i Set monosplit (in grassetto in tabella) o, in alternativa, le unità esterne ed interne che compongono i suddetti Set.

## Versione con unità interna colore nero

Sigla	Descrizione	Codice	Prezzo € IVA escl.
<b>CL7000i-Set 20 EB</b>	<b>Modello CL7000i-Set 20 EB colore nero da 2,0 kW in raffrescamento e 2,3 kW in riscaldamento (7.000 BTU/h).</b>	<b>7733703128</b>	<b>1.660,00</b>
CL7000iU W 20 EB	Unità interna CL7000iU W 20 EB colore nero da 7.000 BTU/h a parete	7733703055	<b>745,00</b>
CL7000i 20 E	Unità esterna CL7000i 20 E da 7.000 BTU/h	7733702573	<b>915,00</b>
<b>CL7000i-Set 26 EB</b>	<b>Modello CL7000i-Set 26 EB colore nero da 2,5 kW in raffrescamento e 4,1 kW in riscaldamento (9.000 BTU/h).</b>	<b>7733703129</b>	<b>1.800,00</b>
CL7000iU W 26 EB	Unità interna CL7000iU W 26 EB colore nero da 9.000 BTU/h a parete	7733703056	<b>770,00</b>
CL7000i 26 E	Unità esterna CL7000i 26 E da 9.000 BTU/h	7733702575	<b>1.030,00</b>
<b>CL7000i-Set 35 EB</b>	<b>Modello CL7000i-Set 35 EB colore nero da 3,4 kW in raffrescamento e 4,1 kW in riscaldamento (12.000 BTU/h).</b>	<b>7733703130</b>	<b>1.995,00</b>
CL7000iU W 35 EB	Unità interna CL7000iU W 35 EB colore nero da 12.000 BTU/h a parete	7733703057	<b>805,00</b>
CL7000i 35 E	Unità esterna CL7000i 35 E da 12.000 BTU/h	7733702577	<b>1.190,00</b>
<b>CL7000i-Set 41 EB</b>	<b>Modello CL7000i-Set 41 EB colore nero da 4 kW in raffrescamento e 4,6 kW in riscaldamento (14.000 BTU/h).</b>	<b>7733703131</b>	<b>2.300,00</b>
CL7000iU W 41 EB	Unità interna CL7000iU W 41 EB colore nero da 14.000 BTU/h a parete	7733703058	<b>880,00</b>
CL7000i 41 E	Unità esterna CL7000i 41 E da 14.000 BTU/h	7733702579	<b>1.420,00</b>
<b>CL7000i-Set 53 EB</b>	<b>Modello CL7000i-Set 53 EB colore nero da 5 kW in raffrescamento e 5,6 kW in riscaldamento (18.000 BTU/h).</b>	<b>7733703132</b>	<b>2.900,00</b>
CL7000iU W 53 EB	Unità interna CL7000iU W 53 EB colore nero da 18.000 BTU/h a parete	7733703059	<b>1.070,00</b>
CL7000i 53 E	Unità esterna CL7000i 53 E da 18.000 BTU/h	7733702581	<b>1.830,00</b>

E' possibile acquistare i Set monosplit (in grassetto in tabella) o, in alternativa, le unità esterne ed interne che compongono i suddetti Set.

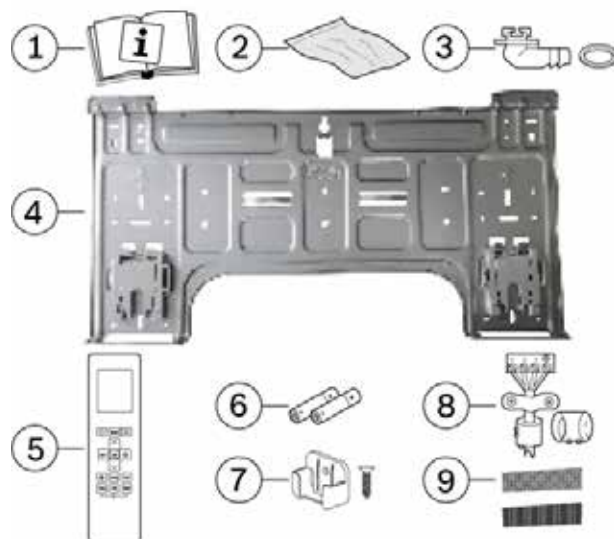
## Versione con unità interna colore silver

Sigla	Descrizione	Codice	Prezzo € IVA escl.
<b>CL7000i-Set 20 ES</b>	<b>Modello CL7000i-Set 20 ES colore silver da 2,0 kW in raffrescamento e 2,3 kW in riscaldamento (7.000 BTU/h).</b>	<b>7733703123</b>	<b>1.660,00</b>
CL7000iU W 20 ES	Unità interna CL7000iU W 20 ES colore silver da 7.000 BTU/h a parete	7733703050	<b>745,00</b>
CL7000i 20 E	Unità esterna CL7000i 20 E da 7.000 BTU/h	7733702573	<b>915,00</b>
<b>CL7000i-Set 26 ES</b>	<b>Modello CL7000i-Set 26 ES colore silver da 2,5 kW in raffrescamento e 4,1 kW in riscaldamento (9.000 BTU/h).</b>	<b>7733703124</b>	<b>1.800,00</b>
CL7000iU W 26 ES	Unità interna CL7000iU W 26 ES colore silver da 9.000 BTU/h a parete	7733703051	<b>770,00</b>
CL7000i 26 E	Unità esterna CL7000i 26 E da 9.000 BTU/h	7733702575	<b>1.030,00</b>
<b>CL7000i-Set 35 ES</b>	<b>Modello CL7000i-Set 35 ES colore silver da 3,4 kW in raffrescamento e 4,1 kW in riscaldamento (12.000 BTU/h).</b>	<b>7733703125</b>	<b>1.995,00</b>
CL7000iU W 35 ES	Unità interna CL7000iU W 35 ES colore silver da 12.000 BTU/h a parete	7733703052	<b>805,00</b>
CL7000i 35 E	Unità esterna CL7000i 35 E da 12.000 BTU/h	7733702577	<b>1.190,00</b>
<b>CL7000i-Set 41 ES</b>	<b>Modello CL7000i-Set 41 ES colore silver da 4 kW in raffrescamento e 4,6 kW in riscaldamento (14.000 BTU/h).</b>	<b>7733703126</b>	<b>2.300,00</b>
CL7000iU W 41 ES	Unità interna CL7000iU W 41 ES colore silver da 14.000 BTU/h a parete	7733703053	<b>880,00</b>
CL7000i 41 E	Unità esterna CL7000i 41 E da 14.000 BTU/h	7733702579	<b>1.420,00</b>
<b>CL7000i-Set 53 ES</b>	<b>Modello CL7000i-Set 53 ES colore silver da 5 kW in raffrescamento e 5,6 kW in riscaldamento (18.000 BTU/h).</b>	<b>7733703127</b>	<b>2.900,00</b>
CL7000iU W 53 ES	Unità interna CL7000iU W 53 ES colore silver da 18.000 BTU/h a parete	7733703054	<b>1.070,00</b>
CL7000i 53 E	Unità esterna CL7000i 53 E da 18.000 BTU/h	7733702581	<b>1.830,00</b>



E' possibile acquistare i Set monosplit (in grassetto in tabella) o, in alternativa, le unità esterne ed interne che compongono i suddetti Set.

## Accessori inclusi nella fornitura

Descrizione	Quantità
[1] Manuale utente ed installazione	2
[2] Materiale di fissaggio (5-8 viti e tasselli)	-
[3] Gomito di scarico con guarnizione	1
[4] Piastra di montaggio con separatori	1
[5] Telecomando ad infrarossi	1
[6] Batterie per telecomando	2
[7] Supporto telecomando con vite di fissaggio	1
[8] Anello magnetico	1
[9] Biofiltro e filtro catalizzatore freddo	2

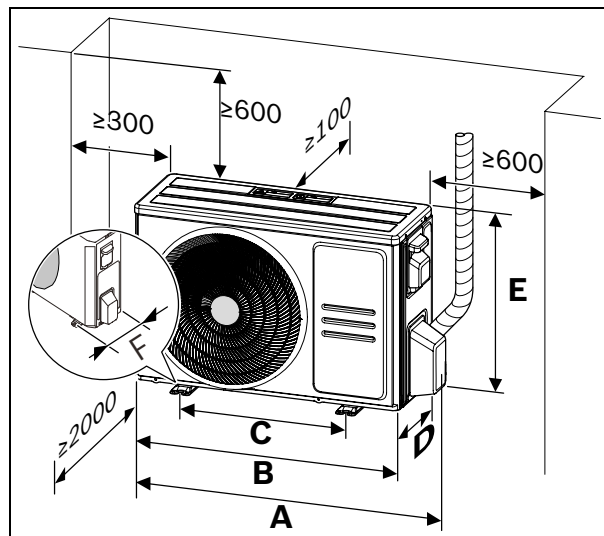


## Accessori opzionali

Sigla	Descrizione	Codice	Prezzo € IVA escl.
CRC R-2	 Filocomando a parete CRC R-2 per unità a parete, cassette e console (collegamenti all'unità senza accessori aggiuntivi)	7733702891	<b>150,00</b>
MC R	 Modulo per gestione contatti input/output per unità a parete Climate 7000i, 4000i e 3200i.	7733701597	<b>80,00</b>

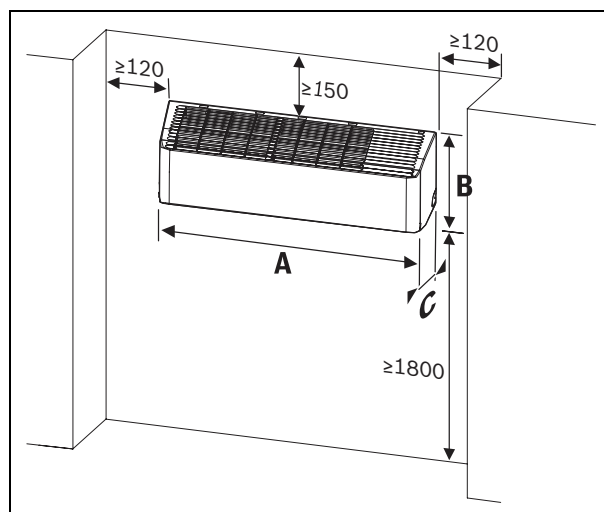
## Dimensioni e quote rispetto unità esterna

Unità Esterna	A [mm]	B [mm]	C [mm]	D [mm]	E [mm]	F [mm]
CL7000i 20 E	835	765	452	303	555	286
CL7000i 26 E	874	805	511	330	554	317
CL7000i 35 E	874	805	511	330	554	317
CL7000i 41 E	874	805	511	330	554	317
CL7000i 53 E	955	890	663	342	673	348



## Dimensioni e quote di rispetto unità interna

Unità Interna	A [mm]	B [mm]	C [mm]
CL7000iU W 20 E	909	308	255
CL7000iU W 26 E	909	308	255
CL7000iU W 35 E	909	308	255
CL7000iU W 41 E	909	308	255
CL7000iU W 53 E	909	308	255



Caldaie a  
condensazione

Caldaie  
convenzionali

Caldaie murali  
alta potenza

Sistemi  
scarichi fumi  
per caldaie

Scalda acqua  
a gas

Sistemi  
scarichi fumi per  
scalda acqua

Scalda acqua  
in pompa  
di calore

Scalda acqua  
elettrici

Termoregolazione

Soluzioni  
ibride

Pompe  
di calore

Pompe di calore  
media-alta  
potenza

Climatizzazione

Solare  
termico

Bollitori

Schemi  
d'impianto

## Dati tecnici

Unità interne	-	CL7000iU W 20 E	CL7000iU W 26 E	CL7000iU W 35 E	CL7000iU W 41 E	CL7000iU W 53 E
Portata d'aria alle diverse velocità (alta/media/bassa/silent)	m³/h	680/520/460/320	750/680/480/380	750/700/480/380	780/720/500/390	800/740/510/400
Livello di pressione sonora in raffrescamento a diverse velocità (velocità max/media/bassa/silent)	dB(A)	37/30/25,5/23	43/36/30/24	43/38/33/24	43/39/34/28	44/39/34/28
Livello di pressione sonora in modalità ventilazione (silent)	dB(A)	19		20	21	
Livello di potenza sonora	dB(A)	53	56	60		
Dimensioni (LxPxA)	mm	909x255x308				
Peso netto	kg	12,4				

## Dati tecnici

Unità esterne	-	CL7000i 20 E	CL7000i 26 E	CL7000i 35 E	CL7000i 41 E	CL7000i 53 E
Portata d'aria	m³/h	1.900	2.100			3.500
Livello di pressione sonora	dB(A)	53	56			
Livello di potenza sonora	dB(A)	59		62	63	65
Dimensioni (LxPxA)	mm	765x303x555	805x330x554			890x342x673
Peso netto	kg	28,1	31,3	31,4	31,5	40,9

## Dati tecnici

	-	CL7000i-Set 20 E	CL7000i-Set 26 E	CL7000i-Set 35 E	CL7000i-Set 41 E	CL7000i-Set 53 E
Codice identificativo unità esterne	-	CL7000i 20 E	CL7000i 26 E	CL7000i 35 E	CL7000i 41 E	CL7000i 53 E
Codice identificativo unità interne	-	CL7000iU W 20 E	CL7000iU W 26 E	CL7000iU W 35 E	CL7000iU W 41 E	CL7000iU W 53 E
Capacità	BTU/h	7.000	9.000	12.000	14.000	18.000
<b>Raffrescamento</b>						
Capacità nominale	kW	2,0	2,5	3,4	4,0	5,0
Potenza elettrica assorbita nominale (min - max)	kW	0,38 (0,10 - 0,92)	0,50 (0,10 - 1,40)	0,76 (0,10 - 1,40)	1,02 (0,12 - 1,50)	1,31 (0,14 - 1,60)
EER	W/W	5,20	5,00	4,48	3,90	3,80
Capacità (min - max)	kW	0,95 - 3,71	1,03 - 4,28		1,14 - 4,84	1,32 - 5,66
Carico teorico (PdesignC)	kW	2,0	2,5	3,4	4,0	5,0
SEER	W/W	9,40	10,10	9,70	8,70	8,50
Classe di efficienza energetica		A+++				
Campo di temperature operative esterne	°C	-15/+50				
<b>Riscaldamento</b> (in condizioni climatiche medie)						
Capacità nominale	kW	2,3	4,1		4,6	5,6
Potenza elettrica assorbita nominale (min - max)	kW	0,46 (0,11 - 0,85)	0,87 (0,10 - 1,51)		1,07 (0,17 - 1,86)	1,48 (0,19 - 1,97)
COP	W/W	5,00	4,70		4,30	3,80
Capacità (min - max)	kW	0,69 - 4,00	0,75 - 5,17		1,07 - 5,69	1,20 - 6,68
Carico teorico (Pdesignh)	kW	1,8	2,2		3,0	4,5
SCOP	W/W		5,1		4,6	
Classe di efficienza energetica			A+++		A++	
Campo di temperature operative esterne	°C		-30/+30			
<b>Riscaldamento</b> (in condizioni climatiche più calde)						
SCOP	W/W		5,3		5,6	5,1
Classe di efficienza energetica			A+++			
<b>Refrigerante</b>						
Tipo		R32				
TonsCO <sub>2</sub> eq.	t	0,57	0,61		0,68	0,84
GWP		675				
Quantità di riempimento	kg	0,85	0,9		1,0	1,25
Carica aggiuntiva (sopra i 5m di lunghezza)	g/m	12				
<b>Generale</b>						
Alimentazione elettrica		220-240V, 50Hz, Mono				
Amperaggio max.	A	11,0	13,0	13,5		
<b>Tubazioni</b>						
Diametro tubi refrigerante	mm	Ø6,35 / Ø9,52 (1/4"/3/8")			Ø6,35/Ø12,7(1/4"/1/2")	
Lunghezza max. tubazioni tot.	m	25			30	
Dislivello max.	m	10			20	
Lunghezza max. con precarica	m	5				

Per quanto applicabile al prodotto, le suddette indicazioni si basano su quanto prescritto dal Regolamento (UE) 206/2012.

I dati prestazionali stagionali sono basati sulla UNI EN 14825.

I valori nominali sono stati misurati secondo la EN14511. Condizioni di raffreddamento nominali: Interno 27°C BS / 19°C BU. Esterno 35°C BS. Condizioni di riscaldamento nominali: Interno 20°C BS. Esterno 7°C BS / 6°C BU.

I dati contenuti nella sezione «Refrigerante» sono rilevanti ai fini del Regolamento Europeo F-gas n° 573/2024; nello specifico si fa riferimento a prodotti contenenti gas fluorurati a effetto serra e caratterizzati da circuito non ermeticamente sigillato.

Certificazione EUROVENT

Per dettagli sull'installazione consultare il relativo manuale

# Climate 6000iP

Climatizzatore monosplit con gas R290



Disponibile su:



A+++ → D



A+++ → D

## Il climatizzatore che guarda al futuro ad alta efficienza

- ✓Alta efficienza sia in raffrescamento (A+++) che in riscaldamento (A++)
- ✓Il primo monosplit a R290 di Bosch, con sensore di perdite incorporato e alti standard di sicurezza
- ✓Ampio range operativo di temperatura esterna: da -15 a +50 °C in raffrescamento, da -15 a +24°C in riscaldamento
- ✓Migliore qualità dell'aria grazie allo ionizzatore, al biofiltro, al filtro catalizzatore freddo, al filtro HD e alla funzione "Autopulizia"
- ✓La grande silenziosità e le modalità "Riposo", "Seguimi", "Ventilazione indiretta", "3D Swing" assicurano il massimo comfort
- ✓Bassi consumi grazie alle funzioni "Timer", "Gear", "Eco" e "Stand-by"
- ✓Compatibile con App HomeCom Easy tramite interfaccia WiFi (accessorio G10-3)
- ✓Disponibile dall'estate 2026

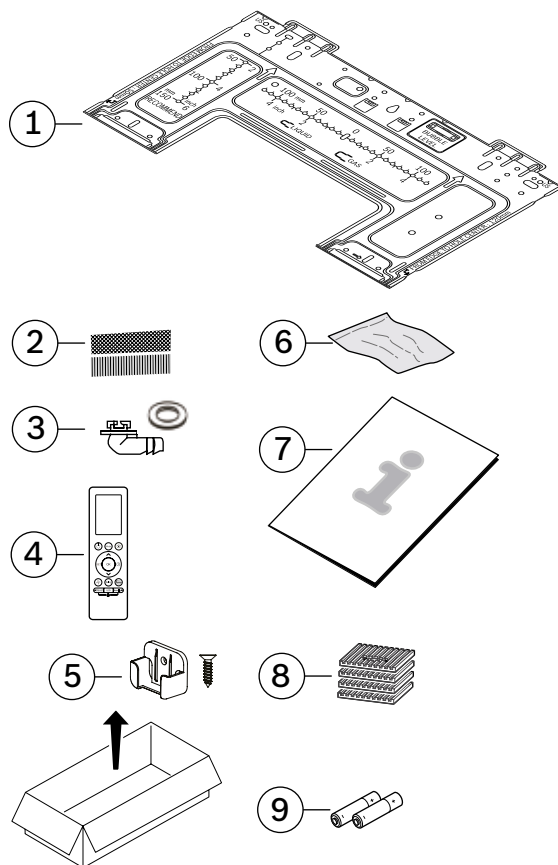
## Condizionatori residenziali monosplit

Sigla	Descrizione	Codice	Prezzo € IVA escl.
<b>CL6000iP-Set 26 WF</b>	<b>Modello CL6000iP-Set 26 WF da 2,6 kW in raffrescamento e 3,0 kW in riscaldamento (9.000 BTU/h)</b>	<b>7733704025</b>	<b>1.510,00</b>
CL6000iP W 26 F	Unità interna CL6000iP W 26 F da 9.000 BTU/h a parete	7733704013	530,00
CL6000iP 26	Unità esterna CL6000iP 26 da 9.000 BTU/h	7733704016	980,00
<b>CL6000iP-Set 35 WF</b>	<b>Modello CL6000iP-Set 35 WF da 3,5 kW in raffrescamento e 3,9 kW in riscaldamento (12.000 BTU/h)</b>	<b>7733704027</b>	<b>1.695,00</b>
CL6000iP W 35 F	Unità interna CL6000iP W 35 F E da 12.000 BTU/h a parete	7733704015	605,00
CL6000iP 35	Unità esterna CL6000iP 35 da 12.000 BTU/h	7733704017	1.090,00



E' possibile acquistare i Set monosplit (in grassetto in tabella) o, in alternativa, le unità esterne ed interne che compongono i suddetti Set.

## Accessori inclusi nella fornitura

Descrizione	Quantità
[1] Piastra di montaggio con livella incorporata	1
[2] Filtro catalizzatore freddo (nero) e biofiltro (verde)	2
[3] Gomito di scarico con guarnizione	1
[4] Telecomando ad infrarossi	1
[5] Supporto telecomando con vite di fissaggio	1
[6] Materiale di fissaggio (5-8 viti e tasselli)	-
[7] Manuale utente, d'installazione e istruzioni di sicurezza	3
[8] Ammortizzatori per l'unità esterna	4
[9] Batterie per telecomando	2



## Accessori opzionali

Sigla	Descrizione	Codice	Prezzo € IVA escl.
CRC R-2	 Filocomando a parete CRC R-2 per unità a parete, cassette e console (collegamenti all'unità senza accessori aggiuntivi)	7733702891	<b>150,00</b>
G 10-3	 G 10-3: Wireless IP-Gateway per unità interne	7736606771	<b>65,00</b>

Caldaie a condensazione

Caldaie convenzionali

Caldaie murali alta potenza

Sistemi scarichi fumi per caldaie

Scalda acqua a gas

Sistemi scarichi fumi per scaldia acqua

Scalda acqua in pompa di calore

Scalda acqua elettrici

Termoregolazione

Soluzioni ibride

Pompe di calore

Pompe di calore media-alta potenza

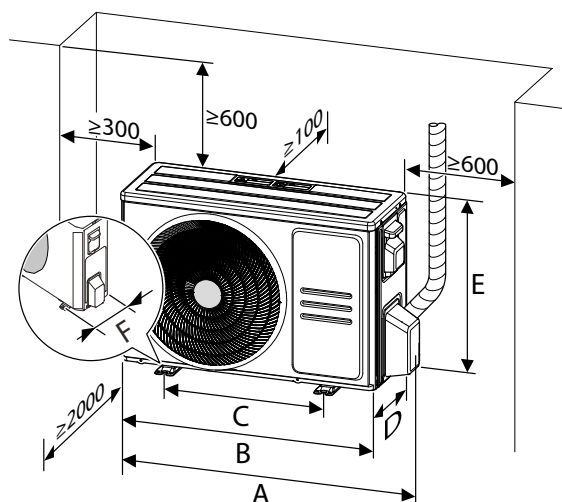
Climatizzazione

Solare termico

Bollitori

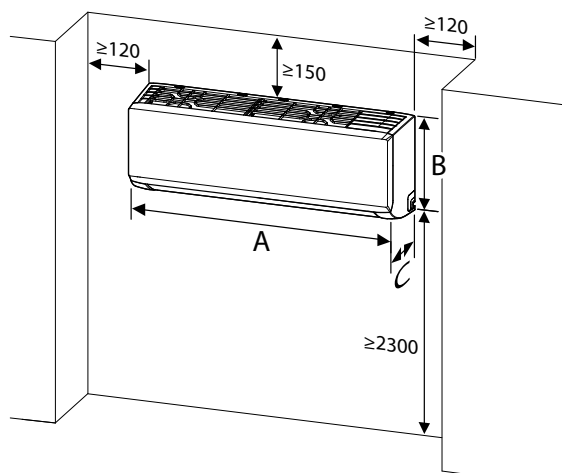
Schemi d'impianto

## Dimensioni e quote rispetto unità esterna



Unità Esterna	A [mm]	B [mm]	C [mm]	D [mm]	E [mm]	F [mm]
CL6000iP 26	874	805	511	330	554	317
CL6000iP 35	874	805	511	330	554	317

## Dimensioni e quote di rispetto unità interna



Unità Interna	A [mm]	B [mm]	C [mm]
CL6000iP W 26 F	802	295	200
CL6000iP W 35 F	802	295	200

## Dati tecnici

Unità interne	-	CL6000iP W 26 F	CL6000iP W 35 F
Portata d'aria alle diverse velocità (alta/media/bassa)	m³/h	560/460/390/270	
Livello di pressione sonora a diverse velocità (velocità max/media/bassa/silent/fan)	dB(A)	39/34,5/30/27/21	
Livello di potenza sonora	dB(A)	56	58
Dimensioni (LxPxA)	mm	802x200x295	
Peso netto	kg	8,5	8.5

Dati tecnici preliminari

## Dati tecnici

Unità esterne	-	CL6000iP 26	CL6000iP 35
Portata d'aria	m³/h	3000	
Livello di pressione sonora	dB(A)	52,5	52.5
Livello di potenza sonora	dB(A)	59	
Dimensioni (LxPxA)	mm	805 x 330 x 554	
Peso netto	kg	33,2	33.2

Dati tecnici preliminari

## Dati tecnici

	-	CL6000iP-Set 26 WF	CL6000iP-Set 35 WF
Codice identificativo unità esterne	-	CL6000iP 26	CL6000iP 35
Codice identificativo unità interne	-	CL6001iU W 26 E	CL6001iU W 35 E
Capacità	BTU/h	9.000	12.000
<b>Raffrescamento</b>			
Capacità (min - max)	kW	1,4 - 4,3	
Potenza elettrica assorbita (min - max)	W	130 - 1650	
Carico teorico (PdesignC)	kW	2,6	3,5
SEER	W/W	8,8	8,5
Classe di efficienza energetica		A+++	
Campo di temperature operative esterne	°C	-15/+50	
<b>Riscaldamento</b> (in condizioni climatiche medie)			
Capacità (min - max)	kW	1,1 - 4,4	
Potenza elettrica assorbita (min - max)	W	160 - 1560	
Carico teorico (Pdesignh)	kW	2,5	
SCOP	W/W	4,6	
Classe di efficienza energetica		A++	
Campo di temperature operative esterne	°C	-15/+24	
<b>Riscaldamento</b> (in condizioni climatiche più calde)			
SCOP	W/W	5,1	
Classe di efficienza energetica		A+++	
<b>Refrigerante</b>			
Tipo		R290	
TonsCO <sub>2</sub> eq.	t	7,6E-6	
GWP		0.02	
Quantità di riempimento	kg	0,38	
<b>Generale</b>			
Alimentazione elettrica		220-240V, 50Hz, Mono	
Amperaggio max.	A	10,5	
<b>Tubazioni</b>			
Diametro tubi refrigerante	mm	Ø6,35 / Ø9,52 (1/4"/3/8")	
Lunghezza max. tubazioni tot.	m	15	
Dislivello max.	m	10	
Area applicazione	m <sub>2</sub>	9,1 - 23	

Per quanto applicabile al prodotto, le suddette indicazioni si basano su quanto prescritto dal Regolamento (UE) 206/2012.

I dati prestazionali stagionali sono basati sulla UNI EN 14825.

I dati contenuti nella sezione «Refrigerante» sono rilevanti ai fini del Regolamento Europeo F-gas n° 573/2024;

Per dettagli sull'installazione consultare il relativo manuale

Dati tecnici preliminari

Caldaie a condensazione

Caldaie convenzionali

Caldaie murali alta potenza

Sistemi scarichi fumi per caldaie

Scalda acqua a gas

Sistemi scarichi fumi per scaldia acqua

Scalda acqua in pompa di calore

Scalda acqua elettrici

Termoregolazione

Soluzioni ibride

Pompe di calore

Pompe di calore media-alta potenza

Climatizzazione

Solare termico

Bollitori

Schemi d'impianto

# Climate 6000i

Climatizzatore monosplit con gas R32

Detrazioni fiscali
Conto termico 3.0
GARANZIA CLIMA +



Disponibile su:



A+++ → D



A++ → D



## Il climatizzatore intelligente ad alta efficienza

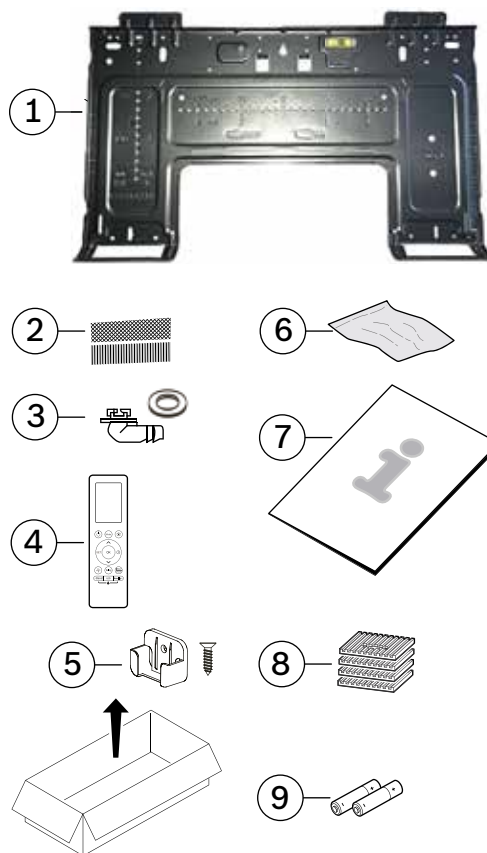
- ✓ Alta efficienza sia in raffreddamento (A+++) che in riscaldamento (A++)
- ✓ Ampio range operativo di temperatura esterna: da -15 a +50 °C in raffreddamento, da -20 a +24°C in riscaldamento
- ✓ Migliore qualità dell'aria grazie allo ionizzatore, al biofiltro, al filtro catalizzatore freddo, al filtro HD e alla funzione "Autopulizia"
- ✓ Sensore di presenza "Intelligent Eye", per il massimo del risparmio e del comfort
- ✓ La grande silenziosità e le modalità "Riposo", "Seguimi", "Ventilazione indiretta", "3D Swing" assicurano il massimo comfort
- ✓ Bassi consumi grazie alle funzioni "Timer", "Gear", "Eco" e "Stand-by"
- ✓ Possibilità di impostare il livello di deumidificazione desiderato
- ✓ Layout dell'unità interna ottimizzato per un'installazione ancora più semplice. Unità interna installabile a 5 cm dal soffitto
- ✓ Compatibile con App HomeCom Easy tramite interfaccia WiFi (accessorio G10-3)
- ✓ Conto Termico 3.0, Ecobonus e Bonus Casa

## Condizionatori residenziali monosplit

Sigla	Descrizione	Codice	Prezzo € IVA escl.
<b>CL6001i-Set 26 WE</b>	<b>Modello CL6001i-Set 26 WE da 2,6 kW in raffreddamento e 3,0 kW in riscaldamento (9.000 BTU/h)</b>	<b>7733701843</b>	<b>1.310,00</b>
CL6001iU W 26 E	Unità interna CL6001iU W 26 E da 9.000 BTU/h a parete	7733701806	460,00
CL6001i 26 E	Unità esterna CL6001i 26 E da 9.000 BTU/h	7733701807	850,00
<b>CL6001i-Set 35 WE</b>	<b>Modello CL6001i-Set 35 WE da 3,5 kW in raffreddamento e 3,9 kW in riscaldamento (12.000 BTU/h)</b>	<b>7733701844</b>	<b>1.470,00</b>
CL6001iU W 35 E	Unità interna CL6001iU W 35 E da 12.000 BTU/h a parete	7733701808	525,00
CL6001i 35 E	Unità esterna CL6001i 35 E da 12.000 BTU/h	7733701809	945,00
<b>CL6001i Set-53 WE</b>	<b>Modello CL6001i-Set 53 WE da 5,3 kW in raffreddamento e 5,6 kW in riscaldamento (18.000 BTU/h)</b>	<b>7733701845</b>	<b>2.145,00</b>
CL6001iU W 53 E	Unità interna CL6001iU W 53 E da 18.000 BTU/h a parete	7733701810	800,00
CL6001i 53 E	Unità esterna CL6001i 53 E da 18.000 BTU/h	7733701811	1.345,00
<b>CL6001i-Set 70 WE</b>	<b>Modello CL6001i-Set 70 WE da 7,0 kW in raffreddamento e 7,5 kW in riscaldamento (24.000 BTU/h)</b>	<b>7733701846</b>	<b>2.640,00</b>
CL6001iU W 70 E	Unità interna CL6001iU W 70 E da 24.000 BTU/h a parete	7733701812	855,00
CL6001i 70 E	Unità esterna CL6001i 70 E da 24.000 BTU/h	7733701813	1.785,00




E' possibile acquistare i Set monosplit (in grassetto in tabella) o, in alternativa, le unità esterne ed interne che compongono i suddetti Set.

## Accessori inclusi nella fornitura



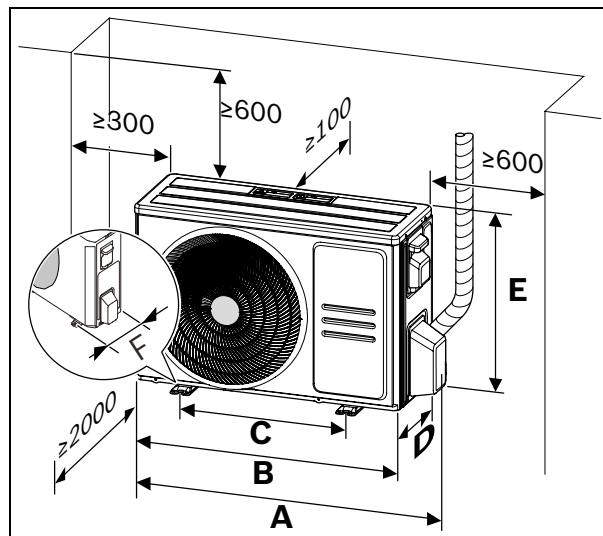
Descrizione	Quantità
[1] Piastra di montaggio con livella incorporata	1
[2] Filtro catalizzatore freddo (nero) e biofiltro (verde)	2
[3] Gomito di scarico con guarnizione	1
[4] Telecomando ad infrarossi	1
[5] Supporto telecomando con vite di fissaggio	1
[6] Materiale di fissaggio (5 viti e 5 tasselli)	10
[7] Manuale utente e d'installazione	2
[8] Ammortizzatori per l'unità esterna	4
[9] Batterie per telecomando	2

## Accessori opzionali

Sigla	Descrizione	Codice	Prezzo € IVA escl.
CRC R-2	 Filocomando a parete CRC R-2 per unità a parete, cassette e console (collegamenti all'unità senza accessori aggiuntivi)	7733702891	<b>150,00</b>
G 10-3	 G 10-3: Wireless IP-Gateway per unità interne	7736606771	<b>65,00</b>
MC R -1	 Modulo per gestione contatti input/output per unità a parete Climate 6000i	7733703692	<b>80,00</b>

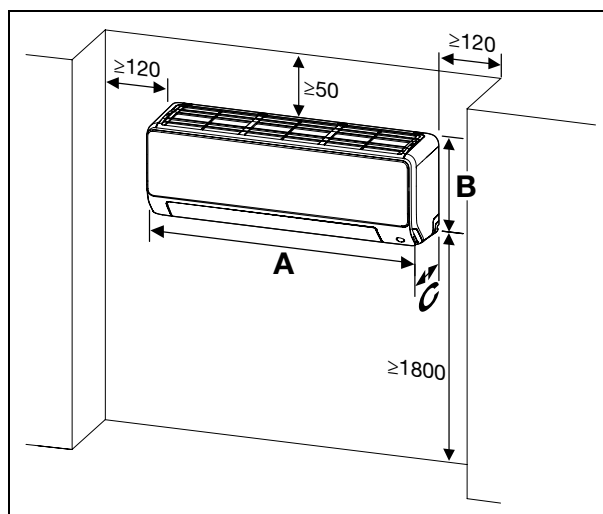
## Dimensioni e quote rispetto unità esterna

Unità Esterna	A [mm]	B [mm]	C [mm]	D [mm]	E [mm]	F [mm]
CL6001i 26 E	874	805	511	330	554	317
CL6001i 35 E	874	805	511	330	554	317
CL6001i 53 E	955	890	663	342	673	354
CL6001i 70 E	955	890	663	342	673	354



## Dimensioni e quote di rispetto unità interna

Unità Interna	A [mm]	B [mm]	C [mm]
CL6001iU W 26 E	795	295	225
CL6001iU W 35 E	795	295	225
CL6001iU W 53 E	965	319	239
CL6001iU W 70 E	1.140	275	370



## Dati tecnici

Unità interne	-	CL6001iU W 26 E	CL6001iU W 35 E	CL6001iU W 53 E	CL6001iU W 70 E
Portata d'aria alle diverse velocità (alta/media/bassa)	m³/h	530/360/280	560/380/290	685/580/400	1.092/724/379
Livello di pressione sonora a diverse velocità (velocità max/media/bassa/silent)	dB(A)	37/32/21,5/20,5	40/33/22/21	41/35/23/22	44,5/40/33/21
Livello di potenza sonora	dB(A)	58	59		65
Dimensioni (LxPxA)	mm	795 x 225 x 295		965 x 239 x 319	1.140 x 275 x 370
Peso netto	kg	10,2		12,3	20

## Dati tecnici

Unità esterne	-	CL6001i 26 E	CL6001i 35 E	CL6001i 53 E	CL6001i 70 E
Portata d'aria	m³/h	2.200		3.500	3500
Livello di pressione sonora	dB(A)	57	57,5	56	58,5
Livello di potenza sonora	dB(A)	64	65		68
Dimensioni (LxPxA)	mm	805 x 330 x 554		890 x 342 x 673	
Peso netto	kg	28,4		38,8	45,6

## Dati tecnici

	-	CL6001i-Set 26 WE	CL6001i-Set 35 WE	CL6001i-Set 53 WE	CL6001i-Set 70 WE
Codice identificativo unità esterne	-	CL6001i 26 E	CL6001i 35 E	CL6001i 53 E	CL6001i 70 E
Codice identificativo unità interne	-	CL6001iU W 26 E	CL6001iU W 35 E	CL6001iU W 53 E	CL6001iU W 70 E
Capacità	BTU/h	9.000	12.000	18.000	24.000
<b>Raffrescamento</b>					
Capacità nominale	kW	2,6	3,5	5,3	7,0
Potenza elettrica assorbita nominale	kW	0,57	0,88	1,29	1,76
EER	W/W	4,54	4,05	4,10	3,95
Capacità (min - max)	kW	1,32 - 3,81	1,32 - 3,96	1,99 - 6,13	2,11 - 8,21
Potenza elettrica assorbita (min - max)	W	130 - 1.200	130 - 1.250	160 - 1.787	420 - 3.200
Carico teorico (PdesignC)	kW	2,6	3,5	5,3	7,0
SEER	W/W	8,6		8,5	
Classe di efficienza energetica				A+++	
Campo di temperature operative esterne	°C			-15/+50	
<b>Riscaldamento (in condizioni climatiche medie)</b>					
Capacità nominale	kW	3,0	3,9	5,6	7,5
Potenza elettrica assorbita nominale	kW	0,66	0,99	1,51	1,98
COP	W/W	4,54	4,00	3,71	
Capacità (min - max)	kW	0,88 - 4,4	0,88 - 4,54	1,35 - 6,77	1,55 - 8,21
Potenza elettrica assorbita (min - max)	W	120 - 1.400	120 - 1.450	230 - 1.695	300 - 3.100
Carico teorico (Pdesignh)	kW		2,4	4,3	5,0
SCOP	W/W		4,6	4,3	4,2
Classe di efficienza energetica			A++		A+
Campo di temperature operative esterne	°C			-20/+24	
<b>Riscaldamento (in condizioni climatiche più calde)</b>					
SCOP	W/W		5,1	5,4	5,3
Classe di efficienza energetica				A+++	
<b>Refrigerante</b>					
Tipo				R32	
TonsCO <sub>2</sub> eq.	t		0,47	0,74	1,01
GWP				675	
Quantità di riempimento	kg		0,69	1,1	1,5
Carica aggiuntiva (sopra i 5m di lunghezza)	g/m		12		24
<b>Generale</b>					
Alimentazione elettrica				220-240V, 50Hz, Mono	
Amperaggio max.	A		10,5	13	19
<b>Tubazioni</b>					
Diametro tubi refrigerante	mm		Ø6,35 / Ø9,52 (1/4"/3/8")	Ø6,35 / Ø12,7 (1/4"/1/2")	Ø9,52 / Ø15,9 (3/8"/5/8")
Lunghezza max. tubazioni tot.	m		25	30	50
Dislivello max.	m		10	20	25
Lunghezza max. con precarica	m			5	

Per quanto applicabile al prodotto, le suddette indicazioni si basano su quanto prescritto dal Regolamento (UE) 206/2012.

I dati prestazionali stagionali sono basati sulla UNI EN 14825.

I valori nominali sono stati misurati secondo la EN14511. Condizioni di raffreddamento nominali: Interno 27°C BS / 19°C BU. Esterno 35°C BS. Condizioni di riscaldamento nominali: Interno 20°C BS. Esterno 7°C BS / 6°C BU.

I dati contenuti nella sezione «Refrigerante» sono rilevanti ai fini del Regolamento Europeo F-gas n° 573/2024; nello specifico si fa riferimento a prodotti contenenti gas fluorurati a effetto serra e caratterizzati da circuito non ermeticamente sigillato.

Certificazione EUROVENT

Per dettagli sull'installazione consultare il relativo manuale

Caldaie a condensazione  
 Caldaie convenzionali  
 Caldaie murali alta potenza  
 Sistemi scarichi fumi per caldaie  
 Scaldacqua a gas  
 Sistemi scarichi fumi per scaldacqua  
 Scaldacqua in pompa di calore  
 Scaldacqua elettrici  
 Termoregolazione  
 Soluzioni ibride  
 Pompe di calore  
 Pompe di calore media-alta potenza  
 Climatizzazione  
 Solare termico  
 Bollitori  
 Schemi d'impianto

# Climate 4000i

Climatizzatore monosplit con gas R32

Detrazioni fiscali

Conto termico 3.0

GARANZIA CLIMA +

R 32



A++

A+++ → D

A++

A+++ → D

Disponibile su:



## Il climatizzatore ultra silenzioso e di design che risponde ad ogni esigenza

- ✓ Alta efficienza sia in raffrescamento (A++) che in riscaldamento (A++)
- ✓ Ampio range operativo di temperatura esterna: da -15 a +50 °C in raffrescamento, da -21 a +24°C in riscaldamento
- ✓ Migliore qualità dell'aria grazie allo ionizzatore, al biofiltro, al filtro catalizzatore freddo, al filtro HD e alla funzione "Autopulizia"
- ✓ La grande silenziosità e le modalità "Riposo", "Seguimi", "Ventilazione indiretta", "3D Swing", assicurano il massimo comfort
- ✓ Bassi consumi grazie alle funzioni "Timer", "Gear", "Eco" e "Stand-by"
- ✓ Funzione "Protezione Antigelo"
- ✓ Semplice da usare, con un pratico telecomando e molti parametri preimpostati
- ✓ Compatibile con App HomeCom Easy tramite interfaccia WiFi (accessorio G10-3)
- ✓ Conto Termico 3.0, Ecobonus e Bonus Casa

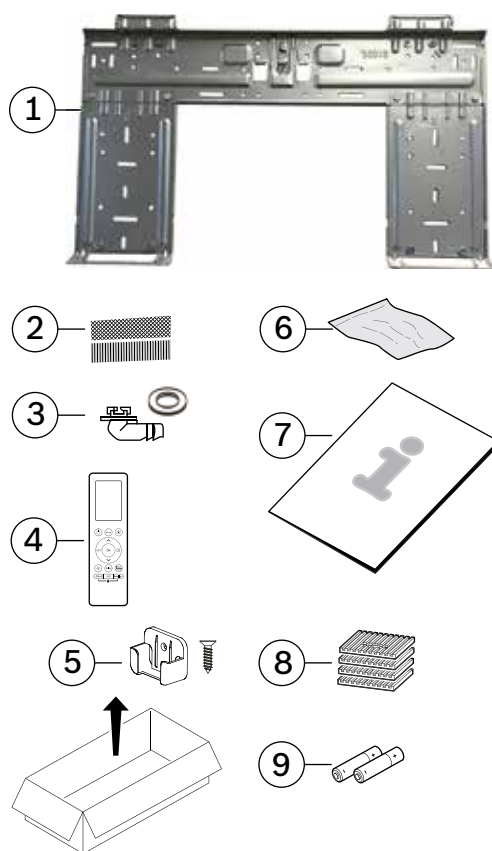
## Condizionatori residenziali monosplit

Sigla	Descrizione	Codice	Prezzo € IVA escl.
<b>CL4000i-Set 26 WE</b>	<b>Modello CL4000i-Set 26 WE da 2,90 kW in raffrescamento e 2,90 kW in riscaldamento (9.000 BTU/h)</b>	<b>7733703208</b>	<b>1.060,00</b>
CL4000iU W 26 E	Unità interna CL4000iU W 26 E da 9.000 BTU/h a parete	7733703143	395,00
CL4000i 26 E	Unità esterna CL4000i 26 E da 9.000 BTU/h	7733703144	665,00
<b>CL4000i-Set 35 WE</b>	<b>Modello CL4000i-Set 35 WE da 3,5 kW in raffrescamento e 3,8 kW in riscaldamento (12.000 BTU/h)</b>	<b>7733703209</b>	<b>1.190,00</b>
CL4000iU W 35 E	Unità interna CL4000iU W 35 E da 12.000 BTU/h a parete	7733703145	440,00
CL4000i 35 E	Unità esterna CL4000i 35 E da 12.000 BTU/h	7733703146	750,00
<b>CL4001i-Set 52 WE</b>	<b>Modello CL4001i-Set 52 WE da 5,2 kW in raffrescamento e 5,4 kW in riscaldamento (18.000 BTU/h)</b>	<b>7733703210</b>	<b>1.935,00</b>
CL4000iU W 52 E	Unità interna CL4000iU W 52 E da 18.000 BTU/h a parete	7733703147	705,00
CL4000i 52 E	Unità esterna CL4000i 52 E da 18.000 BTU/h	7733703148	1.230,00




E' possibile acquistare i Set monosplit (in grassetto in tabella) o, in alternativa, le unità esterne ed interne che compongono i suddetti Set.

## Accessori inclusi nella fornitura

Descrizione	Quantità
[1] Piastra di montaggio	1
[2] Filtro catalizzatore freddo (nero) e biofiltro (verde)	2
[3] Gomito di scarico con guarnizione	1
[4] Telecomando ad infrarossi	1
[5] Supporto telecomando con vite di fissaggio	1
[6] Materiale di fissaggio (5 viti e 5 tasselli)	10
[7] Manuale utente e d'installazione	2
[8] Ammortizzatori per l'unità esterna	4
[9] Batterie per telecomando	2



## Accessori opzionali

Sigla	Descrizione	Codice	Prezzo € IVA escl.
CRC R-2	 Filocomando a parete CRC R-2 per unità a parete, cassette e console (collegamenti all'unità senza accessori aggiuntivi)	7733702891	<b>150,00</b>
MC R	 Modulo per gestione contatti input/output per unità a parete Climate 7000i, 4000i e 3200i.	7733701597	<b>80,00</b>
G 10-3	 G 10-3: Wireless IP-Gateway per unità interne	7736606771	<b>65,00</b>

Caldaie a condensazione

Caldaie convenzionali

Caldaie murali alta potenza

Sistemi scarichi fumi per caldaie

Scaldate acqua a gas

Sistemi scarichi fumi per caldaie acqua

Scaldate acqua in pompa di calore

Scaldate acqua elettrici

Termoregolazione

Soluzioni ibride

Pompe di calore

Pompe di calore media-alta potenza

Climatizzazione

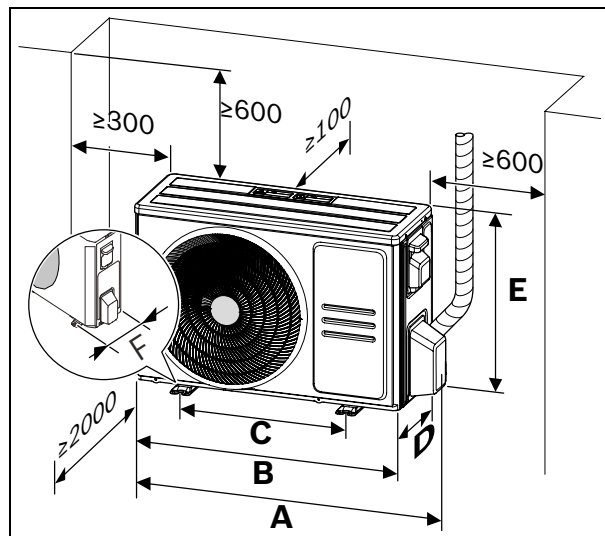
Solare termico

Bollitori

Schemi d'impianto

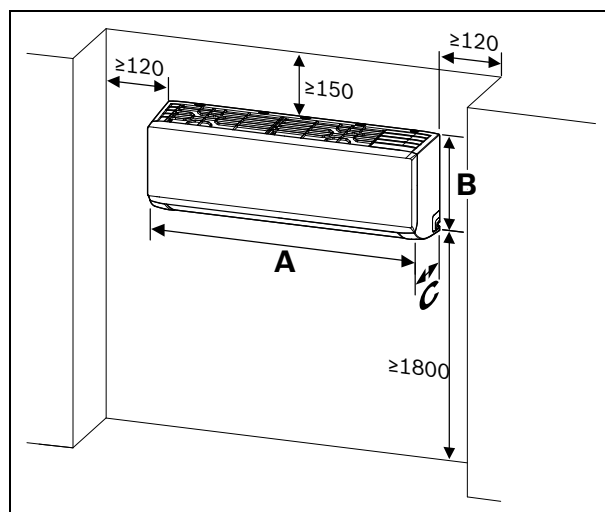
## Dimensioni e quote di rispetto unità esterna

Unità Esterna	A [mm]	B [mm]	C [mm]	D [mm]	E [mm]	F [mm]
CL4000i 26 E	835	765	452	303	555	286
CL4000i 35 E	835	765	452	303	555	286
CL4000i 52 E	955	890	663	342	673	354



## Dimensioni e quote di rispetto unità interna

Unità Interna	A [mm]	B [mm]	C [mm]
CL4000i W 26 E	802	295	200
CL4000i W 35 E	802	295	200
CL4000iU W 52 E	969	320	241



## Dati tecnici

Unità interne	-	CL4000iU W 26 E	CL4000iU W 35 E	CL4000iU W 52 E
Portata d'aria alle diverse velocità (alta/media/bassa)	m³/h	510/360/300	520/370/310	800/600/500
Livello di pressione sonora a diverse velocità (velocità massima/media/bassa/silent)	dB(A)	37/31/22/19	39/33/22/21	43/38,5/31,5/21
Livello di potenza sonora	dB(A)	54	55	57
Dimensioni (LxPxX)	mm	802 x 200 x 295		969 x 241 x 320
Peso netto	kg	8,7		11,2

## Dati tecnici

Unità esterne	-	CL4000i 26 E	CL4000i 35 E	CL4000i 52 E
Portata d'aria	m³/h	2.150	2.200	3.500
Livello di potenza sonora	dB(A)	60	61	65
Livello di pressione sonora	dB(A)	54	54,5	56
Dimensioni (LxPxX)	mm	765 x 303 x 555		890 x 342 x 673
Peso netto	kg	26,4		38,8

## Dati tecnici

	-	CL4000i-Set 26 WE	CL4000i-Set 35 WE	CL4000i-Set 52 WE
Codice identificativo unità esterna	-	CL4000i 26 E	CL4000i 35 E	CL4000i 52 E
Codice identificativo unità interna	-	CL4000iU W 26 E	CL4000iU W 35 E	CL4000iU W 52 E
Capacità	BTU/h	9.000	12.000	18.000
<b>Raffrescamento</b>				
Capacità nominale	kW	2,9	3,5	5,2
Potenza elettrica assorbita nominale	kW	0,76	1,03	1,37
EER	W/W	3,81	3,41	3,80
Capacità (min - max)	kW	1,03 - 3,22	1,38 - 4,31	1,99 - 5,80
Potenza elettrica assorbita (min - max)	W	80 - 1.100	120 - 1.650	160 - 1.710
Carico teorico (PdesignC)	kW	2,9	3,5	5,2
SEER	W/W	8,0		
Classe di efficienza energetica		A++		
Campo di temperature operative esterne	°C	-15/+50		
<b>Riscaldamento (in condizioni climatiche medie)</b>				
Capacità nominale	kW	2,90	3,80	5,40
Potenza elettrica assorbita nominale	kW	0,7	1,0	1,5
COP	W/W	4,68	4,00	3,72
Capacità (min - max)	kW	0,82 - 3,37	1,07 - 4,38	1,35 - 6,30
Potenza elettrica assorbita (min - max)	W	70 - 990	160 - 1.560	230 - 2.100
Carico teorico (Pdesignh)	kW	2,4		3,4
SCOP	W/W	4,6		
Classe di efficienza energetica		A++		
Campo di temperature operative esterne	°C	-21/+24		
<b>Riscaldamento (in condizioni climatiche più calde)</b>				
SCOP	W/W	5,1		
Classe di efficienza energetica (+2°C)		A+++		
<b>Refrigerante</b>				
Tipo		R32		
TonsCO <sub>2</sub> eq.	t	0,42		0,74
GWP		675		
Quantità di riempimento	kg	0,62		1,1
Carica aggiuntiva (sopra i 5m di lunghezza)	g/m	12		
<b>Generale</b>				
Alimentazione elettrica	V, Hz, Fase	220-240V, 50Hz, Mono		
Amperaggio max.	A	10,5		13
<b>Tubazioni</b>				
Diametro tubi refrigerante	mm	Ø6,35 / Ø9,52 (1/4"/3/8")		Ø6,35 / Ø12,7 (1/4"/1/2")
Lunghezza max.	m	25		30
Dislivello max.	m	10		20
Lunghezza max. con precarica	m	5		

Per quanto applicabile al prodotto, le suddette indicazioni si basano su quanto prescritto dal Regolamento (UE) 206/2012.

I dati prestazionali stagionali sono basati sulla UNI EN 14825.

I valori nominali sono stati misurati secondo la EN14511. Condizioni di raffreddamento nominali: Interno 27°C BS / 19°C BU. Esterno 35°C BS. Condizioni di riscaldamento nominali: Interno 20°C BS. Esterno 7°C BS / 6°C BU.

I dati contenuti nella sezione «Refrigerante» sono rilevanti ai fini del Regolamento Europeo F-gas n° 573/2024; nello specifico si fa riferimento a prodotti contenenti gas fluorurati a effetto serra e caratterizzati da circuito non ermeticamente sigillato.

Certificazione EUROVENT

Per dettagli sull'installazione consultare il relativo manuale

Caldaje a condensazione  
 Caldaie convenzionali  
 Caldaie murali alta potenza  
 Sistemi scarichi fumi per caldaie  
 Scaldia acqua a gas  
 Sistemi scarichi fumi per scaldia acqua  
 Scaldia acqua in pompa di calore  
 Scaldia acqua elettrici  
 Termoregolazione  
 Soluzioni ibride  
 Pompe di calore  
 Pompe di calore media-alta potenza  
 Climatizzazione  
 Solare termico  
 Bollitori  
 Schemi d'impianto

# Climate 3200i

Climatizzatore monosplit con gas R32

**Detrazioni fiscali** | **Conto termico 3.0** | **GARANZIA CLIMA +**

**R 32** | **GERMAN DESIGN AWARD WINNER 2026**  
**Eurovent Certified Performance**



**A++**  
 A+++ → D  
**A+**  
 A+++ → D



Disponibile su:

Google play | Download on the App Store



## Il climatizzatore semplice, compatto ed elegante

- ✓ Efficienza sia in raffrescamento (A++) che in riscaldamento (A+)
- ✓ Ampio range operativo di temperatura esterna: da -15 a +50 °C in raffrescamento, da -15 a +24°C in riscaldamento
- ✓ Migliore qualità dell'aria grazie allo ionizzatore, ai filtri HD e catalizzatore freddo e alla funzione "Autopulizia"
- ✓ L'estrema silenziosità e le modalità "Riposo", "Seguimi", "3D Swing" e "Ventilazione indiretta" assicurano il massimo comfort
- ✓ Bassi consumi grazie alle funzioni "Timer", "Gear" e "Eco"
- ✓ Le dimensioni compatte dell'unità interna dal nuovo design si adattano alle varie esigenze installative
- ✓ Semplice da usare, con un pratico telecomando e molti parametri preimpostati
- ✓ Compatibile con App HomeCom Easy tramite interfaccia WiFi (accessorio G10-3)
- ✓ Tutti i modelli rientrano nel Conto termico 3.0, i modelli CL3200i-Set 26 WE e CL3200i-Set 35 WE anche nell' Ecobonus e Bonus Casa.

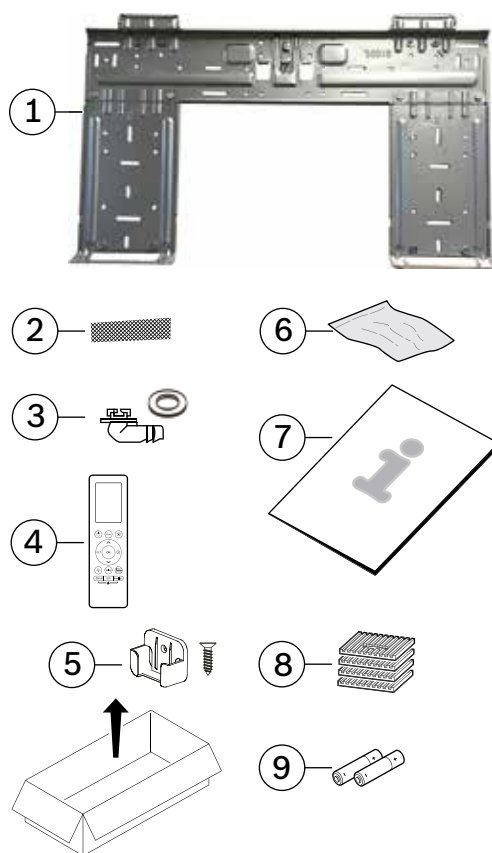
## Condizionatori residenziali monosplit

Sigla	Descrizione	Codice	Prezzo € IVA escl.
<b>CL3200i-Set 26 WE</b>	<b>Modello CL3200i-Set 26 WE da 2,60 kW in raffrescamento e 2,90 kW in riscaldamento (9.000 BTU/h)</b>	<b>7733703595</b>	<b>870,00</b>
CL3200iU W 26 E	Unità interna CL3200iU W 26 E da 12.000 BTU/h a parete.	7733703588	<b>340,00</b>
CL3000i 26 E	Unità esterna CL3000i 26 E da 9.000 BTU/h	7733701565	<b>530,00</b>
<b>CL3200i-Set 35 WE</b>	<b>Modello CL3200i-Set 35 WE da 3,50 kW in raffrescamento e 3,80 kW in riscaldamento (12.000 BTU/h)</b>	<b>7733703596</b>	<b>940,00</b>
CL3200iU W 35 E	Unità interna CL3200iU W 35 E da 12.000 BTU/h a parete.	7733703589	<b>360,00</b>
CL3000i 35 E	Unità esterna CL3000i 35 E da 12.000 BTU/h	7733701567	<b>580,00</b>
<b>CL3200i-Set 53 WE</b>	<b>Modello CL3200i-Set 53 WE da 5,30 kW in raffrescamento e 5,60 kW in riscaldamento (18.000 BTU/h)</b>	<b>7733703597</b>	<b>1.520,00</b>
CL3200iU W 53 E	Unità interna CL3200iU W 53 E da 18.000 BTU/h a parete.	7733703590	<b>550,00</b>
CL3000i 53 E	Unità esterna CL3000i 53 E da 18.000 BTU/h	7733701569	<b>970,00</b>
<b>CL3200i-Set 70 WE</b>	<b>Modello CL3200i-Set 70 WE da 7,00 kW in raffrescamento e 7,30 kW in riscaldamento (24.000 BTU/h)</b>	<b>7733703598</b>	<b>2.115,00</b>
CL3200iU W 70 E	Unità interna CL3200iU W 70 E da 24.000 BTU/h a parete.	7733703591	<b>665,00</b>
CL3000i 70 E	Unità esterna CL3000i 70 E da 24.000 BTU/h	7733701571	<b>1.450,00</b>




E' possibile acquistare i Set monosplit (in grassetto in tabella) o, in alternativa, le unità esterne ed interne che compongono i suddetti Set.

## Accessori inclusi nella fornitura

Descrizione	Quantità
[1] Piastra di montaggio	1
[2] Filtro catalizzatore freddo (nero)	1
[3] Gomito di scarico con guarnizione	1
[4] Telecomando ad infrarossi	1
[5] Supporto telecomando con vite di fissaggio	1
[6] Materiale di fissaggio (5 viti e 5 tasselli)	10
[7] Manuale utente e d'installazione	2
[8] Ammortizzatori per l'unità esterna	4
[9] Batterie per telecomando	2

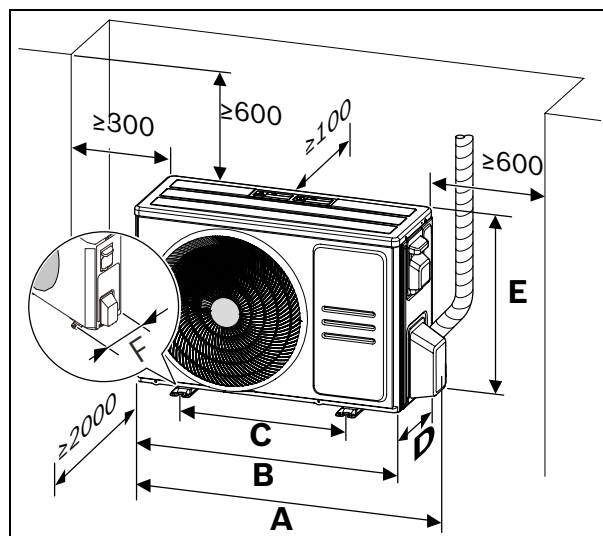


## Accessori opzionali

Sigla	Descrizione	Codice	Prezzo € IVA escl.
CRC R-2	 Filocomando a parete CRC R-2 per unità a parete, cassette e console (collegamenti all'unità senza accessori aggiuntivi)	7733702891	<b>150,00</b>
MC R	 Modulo per gestione contatti input/output per unità a parete Climate 7000i, 4000i e 3200i.	7733701597	<b>80,00</b>
G 10-3	 G 10-3: Wireless IP-Gateway per unità interne	7736606771	<b>65,00</b>

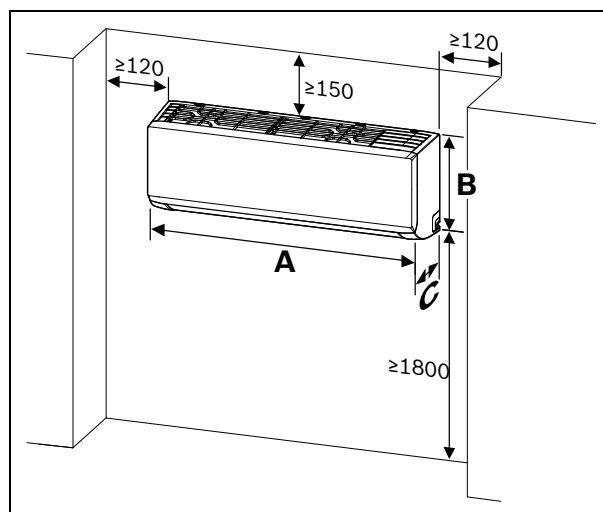
## Dimensioni e quote rispetto unità esterna

Unità Esterna	A [mm]	B [mm]	C [mm]	D [mm]	E [mm]	F [mm]
CL3000i 26 E	790	720	452	270	495	255
CL3000i 35 E	790	720	452	270	495	255
CL3000i 53 E	874	805	511	330	554	317
CL3000i 70 E	955	890	663	342	673	354



## Dimensioni e quote di rispetto unità interna

Unità Interna	A [mm]	B [mm]	C [mm]
CL3200i W 26 E	726	291	210
CL3200i W 35 E	802	295	200
CL3200i W 53 E	971	321	228
CL3200i W 70 E	1.083	336	244



## Dati tecnici

Unità interne	-	CL3200iU W 26 E	CL3200iU W 35 E	CL3200iU W 53 E	CL3000iU W 70 E
Portata d'aria alle diverse velocità (alta/media/bassa )	m³/h	520/460/330	530/400/350	800/600/500	1.090/770/610
Livello di pressione sonora a diverse velocità (velocità max/media/bassa/silent)	dB(A)	37/32/22/20	37/32/22/21	41/37/31/20	46/37/34,5/21
Livello di potenza sonora	dB(A)	54	56	56	62
Dimensioni (LxPxX)	mm	726x210x291	802x200x295	971x228x321	1.082 x 234 x 337
Peso netto	kg	8,0	8,7	11,2	13,6

## Dati tecnici

Unità esterne	-	CL3000i 26 E	CL3000i 35 E	CL3000i 53 E	CL3000i 70 E
Portata d'aria	m³/h	1.850	2.100	2.100	3.500
Livello di pressione sonora	dB(A)	55,5	55	57	60
Livello di potenza sonora	dB(A)	62	63	65	67
Dimensioni (LxPxX)	mm	720 x 270 x 495	805 x 330 x 554	890 x 342 x 673	890 x 342 x 673
Peso netto	kg	23,5	23,7	33,5	43,9

## Dati tecnici

	-	CL3200i-Set 26 WE	CL3200i-Set 35 WE	CL3200i-Set 53 WE	CL3200i-Set 70 WE
Codice identificativo unità esterne	-	CL3000i 26 E	CL3000i 35 E	CL3000i 53 E	CL3000i 70 E
Codice identificativo unità interne	-	CL3200iU W 26 E	CL3200iU W 35 E	CL3200iU W 53 E	CL3200iU W 70 E
Capacità	BTU/h	9.000	12.000	18.000	24.000
<b>Raffrescamento</b>					
Capacità nominale	kW	2,6	3,5	5,3	7,0
Potenza elettrica assorbita nominale	kW	0,73	1,10	1,55	2,4
EER	W/W	3,57	3,23	3,38	2,76
Capacità (min - max)	kW	1,0 - 3,2	1,4 - 4,3	2,1 - 5,9	3,4 - 8,2
Potenza elettrica assorbita (min - max)	W	80 - 1.100	120 - 1.650	420 - 2.050	560 - 3.200
Carico teorico (PdesignC)	kW	2,8	3,6	5,3	7,0
SEER	W/W	7,4		7,0	6,4
Classe di efficienza energetica				A++	
Campo di temperature operative esterne	°C			-15/+50	
<b>Riscaldamento (in condizioni climatiche medie)</b>					
Capacità nominale	kW	2,9	3,8	5,6	7,3
Potenza elettrica assorbita nominale	kW	0,77	1,03	1,75	2,13
COP	W/W	3,80	3,71	3,20	3,43
Capacità (min - max)	kW	0,8 - 3,4	1,1 - 4,4	1,5 - 5,8	3,1 - 8,2
Potenza elettrica assorbita (min - max)	W	70 - 990	110 - 1.480	300 - 2.000	780 - 3.100
Carico teorico (Pdesignh)	kW		2,5	4,2	4,9
SCOP	W/W	4,1	4,2		4,0
Classe di efficienza energetica				A+	
Campo di temperature operative esterne	°C			-15/+24	
<b>Riscaldamento (in condizioni climatiche più calde)</b>					
SCOP	W/W	5,2	5,5		5,1
Classe di efficienza energetica				A+++	
<b>Refrigerante</b>					
Tipo				R32	
TonsCO <sub>2</sub> eq.	t	0,405	0,439	0,742	0,979
GWP				675	
Quantità di riempimento	kg	0,6	0,65	1,1	1,45
Carica aggiuntiva (sopra i 5m di lunghezza)	g/m		12		24
<b>Generale</b>					
Alimentazione elettrica				220-240V, 50Hz, Mono	
Amperaggio max.	A		10	13	19
<b>Tubazioni</b>					
Diametro tubi refrigerante	mm	Ø6,35 / Ø9,52 (1/4"/3/8")		Ø6,35 / 12,7(1/4"/1/2")	Ø9,52 / Ø15,9 (3/8"/5/8")
Lunghezza max. tubazioni tot.	m	25		30	50
Dislivello max.	m	10		20	25
Lunghezza max. con precarica	m	5			

Per quanto applicabile al prodotto, le suddette indicazioni si basano su quanto prescritto dal Regolamento (UE) 206/2012.

I dati prestazionali stagionali sono basati sulla UNI EN 14825.

I valori nominali sono stati misurati secondo la EN14511. Condizioni di raffreddamento nominali: Interno 27°C BS / 19°C BU. Esterno 35°C BS. Condizioni di riscaldamento nominali: Interno 20°C BS. Esterno 7°C BS / 6°C BU.

I dati contenuti nella sezione «Refrigerante» sono rilevanti ai fini del Regolamento Europeo F-gas n° 573/2024; nello specifico si fa riferimento a prodotti contenenti gas fluorurati a effetto serra e caratterizzati da circuito non ermeticamente sigillato.

Certificazione EUROVENT

Per dettagli sull'installazione consultare il relativo manuale

Caldaie a condensazione  
 Caldaie convenzionali  
 Caldaie murali alta potenza  
 Sistemi scarichi fumi per caldaie  
 Scaldacqua a gas  
 Sistemi scarichi fumi per scaldacqua  
 Scaldacqua in pompa di calore  
 Scaldacqua elettrici  
 Termoregolazione  
 Soluzioni ibride  
 Pompe di calore  
 Pompe di calore media-alta potenza  
 Climatizzazione  
 Solare termico  
 Bollitori  
 Schemi d'impianto

# Climate 7000 M

Climatizzatore multisplit R32 con differenti tipi di unità interne



Disponibile su:



## Il climatizzatore ad alta efficienza

- ✓Alta efficienza in ogni stagione
- ✓Per impianti fino a 3 unità interne disponibili in varie potenze
- ✓Comfort ottimale in ogni stanza della casa
- ✓Disponibile con unità interne a parete, canalizzate, a cassetta e console
- ✓Ampio range operativo di temperatura esterna: da -15 a +50 °C in raffrescamento, da -15 a +24°C in riscaldamento
- ✓Compatibile con App HomeCom Easy tramite interfaccia WiFi (accessorio G10-3 per unità interne a parete, console e a cassetta CL5000iU 4C 70 E, accessori G10-3 + G 10 CLC per unità interne a cassetta compatta CL5000iU 4CC..E e canalizzate)
- ✓Conto Termico 3.0, Ecobonus e Bonus Casa

## Unità esterne

Sigla	Descrizione	Codice	Prezzo € IVA escl.
CL7000M 53/2 E	Unità esterna CL7000M 53/2 E, per sistemi Climate 7000 M da 18.000 BTU/h (Max. 2 unità)	7733703484	<b>1.850,00</b>
CL7000M 79/3 E	Unità esterna CL7000M 79/3 E, per sistemi Climate 7000 M da 27.000 BTU/h (Max. 3 unità)	7733703483	<b>2.625,00</b>

## Unità interne a parete

Sigla	Descrizione	Codice	Prezzo € IVA escl.
CL7000iU W 20 E	Unità interna CL7000iU W 20 E colore bianco da 7.000 BTU/h a parete	7733702574	<b>675,00</b>
CL7000iU W 26 E	Unità interna CL7000iU W 26 E colore bianco da 9.000 BTU/h a parete	7733702576	<b>695,00</b>
CL7000iU W 35 E	Unità interna CL7000iU W 35 E colore bianco da 12.000 BTU/h a parete	7733702578	<b>735,00</b>
CL7000iU W 41 E	Unità interna CL7000iU W 41 E colore bianco da 14.000 BTU/h a parete	7733702580	<b>810,00</b>
CL7000iU W 53 E	Unità interna CL7000iU W 53 E colore bianco da 18.000 BTU/h a parete	7733702582	<b>1.000,00</b>
CL7000iU W 20 EB	Unità interna CL7000iU W 20 EB colore nero da 7.000 BTU/h a parete	7733703055	<b>745,00</b>
CL7000iU W 26 EB	Unità interna CL7000iU W 26 EB colore nero da 9.000 BTU/h a parete	7733703056	<b>770,00</b>
CL7000iU W 35 EB	Unità interna CL7000iU W 35 EB colore nero da 12.000 BTU/h a parete	7733703057	<b>805,00</b>
CL7000iU W 41 EB	Unità interna CL7000iU W 41 EB colore nero da 14.000 BTU/h a parete	7733703058	<b>880,00</b>
CL7000iU W 53 EB	Unità interna CL7000iU W 53 EB colore nero da 18.000 BTU/h a parete	7733703059	<b>1.070,00</b>
CL7000iU W 20 ES	Unità interna CL7000iU W 20 ES colore silver da 7.000 BTU/h a parete	7733703050	<b>745,00</b>
CL7000iU W 26 ES	Unità interna CL7000iU W 26 ES colore silver da 9.000 BTU/h a parete	7733703051	<b>770,00</b>
CL7000iU W 35 ES	Unità interna CL7000iU W 35 ES colore silver da 12.000 BTU/h a parete	7733703052	<b>805,00</b>
CL7000iU W 41 ES	Unità interna CL7000iU W 41 ES colore silver da 14.000 BTU/h a parete	7733703053	<b>880,00</b>
CL7000iU W 53 ES	Unità interna CL7000iU W 53 ES colore silver da 18.000 BTU/h a parete	7733703054	<b>1.070,00</b>

Sigla	Descrizione	Codice	Prezzo € IVA escl.
CL6001iU W 26 E	Unità interna CL6001iU W 26 E da 9.000 BTU/h a parete	7733701806	<b>460,00</b>
CL6001iU W 35 E	Unità interna CL6001iU W 35 E da 12.000 BTU/h a parete	7733701808	<b>525,00</b>
CL6001iU W 53 E	Unità interna CL6001iU W 53 E da 18.000 BTU/h a parete	7733701810	<b>800,00</b>
CL6001iU W 70 E	Unità interna CL6001iU W 70 E da 24.000 BTU/h a parete	7733701812	<b>855,00</b>
CL4000iU W 26 E	Unità interna CL4000iU W 26 E da 9.000 BTU/h a parete	7733703143	<b>395,00</b>
CL4000iU W 35 E	Unità interna CL4000iU W 35 E da 12.000 BTU/h a parete	7733703145	<b>440,00</b>
CL4000iU W 52 E	Unità interna CL4000iU W 52 E da 18.000 BTU/h a parete	7733703147	<b>705,00</b>
CL3200iM W 20 E	Unità interna CL3200iM W 20 E da 7.000 BTU/h a parete.	7733703864	<b>270,00</b>
CL3200iU W 26 E	Unità interna CL3200iU W 26 E da 12.000 BTU/h a parete.	7733703588	<b>340,00</b>
CL3200iU W 35 E	Unità interna CL3200iU W 35 E da 12.000 BTU/h a parete.	7733703589	<b>360,00</b>
CL3200iU W 53 E	Unità interna CL3200iU W 53 E da 18.000 BTU/h a parete.	7733703590	<b>550,00</b>
CL3200iU W 70 E	Unità interna CL3200iU W 70 E da 24.000 BTU/h a parete.	7733703591	<b>665,00</b>

### Unità interne canalizzate

Sigla	Descrizione	Codice	Prezzo € IVA escl.
CL5000iM D 21 E	Unità interna CL5000iM D 21 E da 7.000 BTU/h canalizzata	7733701941	<b>780,00</b>
CL5000iM D 26 E	Unità interna CL5000iM D 26 E da 9.000 BTU/h canalizzata	7733701942	<b>810,00</b>
CL5000iU D 35 E	Unità interna CL5000iU D 35 E da 12.000 BTU/h canalizzata	7733701888	<b>830,00</b>
CL5000iU D 53 E	Unità interna CL5000iU D 53 E da 18.000 BTU/h canalizzata	7733701889	<b>895,00</b>
CL5000iU D 70 E	Unità interna CL5000iU D 70 E da 24.000 BTU/h canalizzata	7733701890	<b>1.050,00</b>

### Unità interne a cassetta

Sigla	Descrizione	Codice	Prezzo € IVA escl.
CL5000iM 4CC 21 E	Unità interna CL5000iM 4CC 21 E da 7.000 BTU/h a cassetta	7733701939	<b>560,00</b>
CL5000iM 4CC 26 E	Unità interna CL5000iM 4CC 26 E da 9.000 BTU/h a cassetta	7733701940	<b>580,00</b>
CL5000iU 4CC 35 E	Unità interna CL5000iU 4CC 35 E da 12.000 BTU/h a cassetta	7733701878	<b>620,00</b>
CL5000iU 4CC 53 E	Unità interna CL5000iU 4CC 53 E da 18.000 BTU/h a cassetta	7733701879	<b>685,00</b>
CL5000iU 4C 70 E	Unità interna CL5000iU 4C 70 E da 24.000 BTU/h a cassetta	7733701880	<b>790,00</b>
CL5000i-P 4CC	Pannello CL5000i-P 4CC per unità interne a cassetta compatta	7733701886	<b>75,00</b>
CL5000i-P 4C	Pannello CL5000i-P 4C per unità interne a cassetta	7733701887	<b>170,00</b>

### Unità interne a console

Sigla	Descrizione	Codice	Prezzo € IVA escl.
CL5000iM CN 26 E	Unità interna CL5000iM CN 26 E da 9.000 BTU/h console	7733701994	<b>580,00</b>
CL5000iU CN 35 E	Unità interna CL5000iU CN 35 E da 12.000 BTU/h console	7733701995	<b>620,00</b>
CL5000iU CN 50 E	Unità interna CL5000iU CN 50 E da 17.000 BTU/h console	7733701996	<b>735,00</b>

Caldaie a condensazione

Caldaie convenzionali

Caldaie murali alta potenza

Sistemi scarichi fumi per caldaie

Scalda acqua a gas

Sistemi scarichi fumi per scalda acqua

Scalda acqua in pompa di calore

Scalda acqua elettrici

Termoregolazione

Soluzioni ibride

Pompe di calore

Pompe di calore media-alta potenza

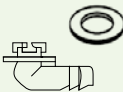
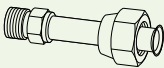
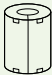


Climatizzazione

Solare termico

Bollitori








Schemi d'impianto

## Accessori inclusi nella fornitura

Descrizione	Quantità
 Gomito di scarico con guarnizione	1
 Adattatore per tronchetti di collegamento (a seconda del tipo di apparecchio)	-
 Anello magnetico (numero a seconda del tipo di apparecchio)	-
 Manuale utente	1
 Manuale di installazione	1

Il volume di fornitura varia a seconda delle unità interne. Consultare il manuale di installazione presente sul nostro sito per maggiori informazioni sul volume di fornitura

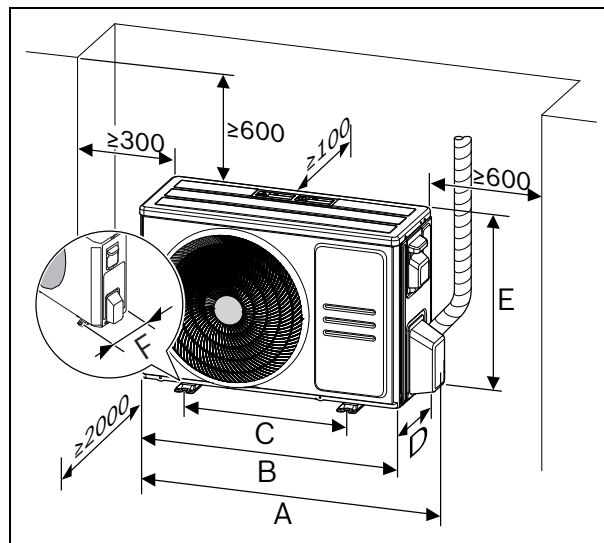
## Accessori opzionali

Sigla	Descrizione	Codice	Prezzo € IVA escl.
CRC R-2	 Filocomando a parete CRC R-2 per unità a parete, cassette e console (collegamenti all'unità senza accessori aggiuntivi)	7733702891	150,00
MC R	 Modulo per gestione contatti input/output per unità a parete Climate 7000i, 4000i e 3200i.	7733701597	80,00
MC R -1	 Modulo per gestione contatti input/output per unità a parete Climate 6000i	7733703692	80,00
G 10-3	 G 10-3: Wireless IP-Gateway per unità interne	7736606771	65,00
G 10 CLC	 G 10 CLC: Connettore per gateway WiFi per unità interne a cassetta compatte, canalizzate e pavimento/soffitto (verificare necessità e compatibilità con singolo articolo nel capitolo dedicato)	7733701951	115,00
CL5000i-P 4CC	 Pannello CL5000i-P 4CC per unità interne a cassetta compatta	7733701886	75,00
CL5000i-P 4C	 Pannello CL5000i-P 4C per unità interne a cassetta	7733701887	170,00

Per i sistemi Multisplit, il pannello per le unità interne a cassetta è un accessorio obbligatorio

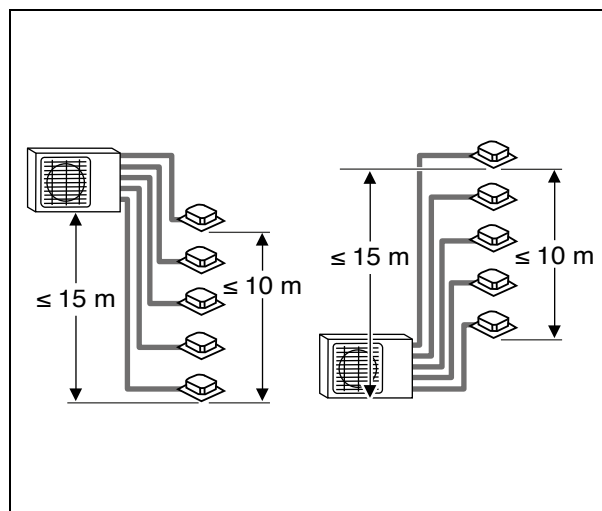
## Dimensioni e quote di rispetto unità esterna

Unità Esterna	A [mm]	B [mm]	C [mm]	D [mm]	E [mm]	F [mm]
CL7000M 53/2 E	975	890	663	342	673	354
CL7000M 79/2 E	1034	946	673	410	810	403



## Quote di rispetto unità interna

CL7000M		53/2 E	79/3 E
Lunghezza max	m	40	60
Lunghezza max per IDU	m	25	30
Dislivello max tra IDU e IDU	m	10	10
Dislivello max tra IDU e ODU	m	15	15



Caldaie a condensazione

Caldaie convenzionali

Caldaie murali alta potenza

Sistemi scarichi fumi per caldaie

Scalda acqua a gas

Sistemi scarichi fumi per scaldacqua

Scalda acqua in pompa di calore

Scalda acqua elettrici

Termoregolazione

Soluzioni ibride

Pompe di calore

Pompe di calore media-alta potenza

Climatizzazione

Solare termico

Bollitori

Schemi d'impianto

## Dati tecnici

Dati ErP per combinazioni di unità esterne e unità interne a parete (*)			
	-	CL7000M 53/2 E	CL7000M 79/3 E
Unità interne (*)	-	2 x CL7000iU W 26 E	3 x CL7000iU W 26 E
Capacità	BTU/h	18.000	27.000
<b>Raffrescamento</b>			
Capacità nominale	kW	5,3	7,9
Potenza elettrica assorbita nominale	kW	1,08	1,98
EER	W/W	4,88	4,00
Capacità (min-max)	kW	2,8-6,4	2,2-8,5
Potenza assorbita (min - max)	kW	0,25-1,46	0,15-2,40
SEER	W/W	8,5	
Classe di efficienza energetica		A+++	
Campo di temperature operative esterne	°C	-15/+50	
<b>Riscaldamento (in condizioni climatiche medie)</b>			
Capacità nominale	kW	5,3	8,2
Potenza elettrica assorbita nominale	kW	1,08	2,16
COP	W/W	4,88	3,80
Capacità (min-max)	kW	1,93-6,74	1,46-8,50
Potenza assorbita (min - max)	kW	0,25-1,69	0,20-2,30
Carico teorico (Pdesignh)	kW	4,3	5,6
SCOP	W/W	4,6	
Classe di efficienza energetica		A++	
Campo di temperature operative esterne	°C	-15/+24	
<b>Riscaldamento (in condizioni climatiche calde)</b>			
SCOP	W/W	5,1	
Classe di efficienza energetica		A+++	
<b>Generale</b>			
Tensione di alimentazione elettrica	V / Hz	220 - 240 / 50	
Assorbimento max.	W	3.050	4.100
Amperaggio max.	A	13	18
Portata d'aria	m³/h	3.000	4.000
Livello di pressione sonora	dB(A)	59	62
Livello di potenza sonora	dB(A)	65	68
Dimensioni (LxPxA)	mm	890x342x673	946x410x810
Peso netto	kg	45	61
Numero max. di unità interne collegabili		2	3
<b>Refrigerante</b>			
Tipo		R32	
GWP		675	
Quantità di riempimento	kg	1,5	2,1
Tonnellate di CO <sub>2</sub> equivalenti	t	1,01	1,42
Refrigerante aggiuntivo (sopra i 7,5 m di lunghezza)		Con Ø6,35 mm (1/4"): 12 g/m - Con Ø9,53 mm (3/8"): 24 g/m	
<b>Tubazioni</b>			
Diametro tubi refrigerante	mm	2xØ6,35(1/4")/2xØ9,52(3/8")	2xØ6,35(1/4")/2xØ9,52(3/8")/1xØ6,35(1/4")/1xØ9,52(3/8")
Lunghezza max. tubazioni tot.	m	40	60
Lunghezza max. con precarica	m	7,5	
Lunghezza max. per IDU	m	25	30
Dislivello max. tra ODU e IDU	m	15	
Dislivello max tra IDU e IDU	m	10	

(\*) I dati riportati si riferiscono a combinazioni con 2 e 3 unità interne murali da 9.000 BTU/h. Per quanto applicabile al prodotto, le suddette indicazioni si basano su quanto prescritto dal Regolamento (UE) 206/2012. I dati prestazionali stagionali sono basati sulla UNI EN 14825. I valori nominali sono stati misurati secondo la EN14511. Condizioni di raffreddamento nominali: Interno 27°C BS / 19°C BU. Esterno 35°C BS. Condizioni di riscaldamento nominali: Interno 20°C BS. Esterno 7°C BS / 6°C BU. I dati contenuti nella sezione «Refrigerante» sono rilevanti ai fini del Regolamento Europeo F-gas n° 573/2024; nello specifico si fa riferimento a prodotti contenenti gas fluorurati a effetto serra e caratterizzati da circuito non ermeticamente sigillato. Certificazione EUROVENT. Per dettagli sull'installazione consultare il relativo manuale.

Schemi  
d'impianto

Bollitori

Solare  
termico

Climatizzazione

Pompe di calore  
media-alta  
potenza

Pompe  
di calore

Soluzioni  
ibride

Termoregolazione

Scalda acqua  
elettrici

Scalda acqua  
in pompa  
di calore

Sistemi  
scarichi fumi per  
scalda acqua

Scalda acqua  
a gas

Sistemi  
scarichi fumi  
per caldaie

Caldaie murali  
alta potenza

Caldaie  
convenzionali

Caldaie a  
condensazione

Caldaje a condensazione  
 Caldaie convenzionali  
 Caldaie murali alta potenza  
 Sistemi scarichi fumi per caldaie  
 Scaldacqua a gas  
 Sistemi scarichi fumi per scaldacqua  
 Scaldacqua in pompa di calore  
 Scaldacqua elettrici  
 Termoregolazione  
 Soluzioni ibride  
 Pompe di calore  
 Pompe di calore media-alta potenza  
 Climatizzazione  
 Solare termico  
 Bollitori  
 Schemi d'impianto

# Climate 5000 M

Climatizzatore multisplit R32 con differenti tipi di unità interne



Disponibile su:



## Il climatizzatore per ogni esigenza

- ✓ Eleganti e di design
- ✓ Per impianti fino a 5 unità interne disponibili in varie potenze
- ✓ Comfort ottimale in ogni stanza della casa
- ✓ Disponibile con unità interne a parete, canalizzate, a cassetta e console
- ✓ Ampio range operativo di temperatura esterna: da -15 a +50 °C in raffreddamento, da -15 a +24°C in riscaldamento
- ✓ Alta efficienza sia in raffreddamento che in riscaldamento
- ✓ Compatibile con App HomeCom Easy tramite interfaccia WiFi (accessorio G10-3 per unità interne a parete, console e a cassetta CL5000iU 4C 70 E, accessori G10-3 + G 10 CLC per unità interne a cassetta compatta CL5000iU 4CC..E e canalizzate)
- ✓ Conto Termico 3.0, Ecobonus e Bonus Casa

\*certificato Eurovent fino a 12 kW

## Unità esterne

Sigla	Descrizione	Codice	Prezzo € IVA escl.
CL5000M 41/2 E	Unità esterna CL5000M 41/2 E, per sistemi Climate 5000 M da 14.000 BTU/h (Max. 2 unità)	7733701932	<b>1.315,00</b>
CL5000M 53/2 E	Unità esterna CL5000M 53/2 E, per sistemi Climate 5000 M da 18.000 BTU/h (Max. 2 unità)	7733701933	<b>1.480,00</b>
CL5000M 62/3 E	Unità esterna CL5000M 62/3 E, per sistemi Climate 5000 M da 21.000 BTU/h (Max. 3 unità)	7733701934	<b>1.775,00</b>
CL5000M 79/3 E	Unità esterna CL5000M 79/3 E, per sistemi Climate 5000 M da 27.000 BTU/h (Max. 3 unità)	7733701935	<b>2.165,00</b>
CL5000M 82/4 E	Unità esterna CL5000M 82/4 E, per sistemi Climate 5000 M da 28.000 BTU/h (Max. 4 unità)	7733701936	<b>2.415,00</b>
CL5000M 105/4 E	Unità esterna CL5000M 105/4 E, per sistemi Climate 5000 M da 36.000 BTU/h (Max. 4 unità)	7733701937	<b>2.565,00</b>
CL5000M 125/5 E	Unità esterna CL5000M 125/5 E, per sistemi Climate 5000 M da 42.000 BTU/h (Max. 5 unità)	7733701938	<b>2.795,00</b>

## Unità interne a parete

Sigla	Descrizione	Codice	Prezzo € IVA escl.
CL7000iU W 20 E	Unità interna CL7000iU W 20 E colore bianco da 7.000 BTU/h a parete	7733702574	<b>675,00</b>
CL7000iU W 26 E	Unità interna CL7000iU W 26 E colore bianco da 9.000 BTU/h a parete	7733702576	<b>695,00</b>
CL7000iU W 35 E	Unità interna CL7000iU W 35 E colore bianco da 12.000 BTU/h a parete	7733702578	<b>735,00</b>
CL7000iU W 41 E	Unità interna CL7000iU W 41 E colore bianco da 14.000 BTU/h a parete	7733702580	<b>810,00</b>
CL7000iU W 53 E	Unità interna CL7000iU W 53 E colore bianco da 18.000 BTU/h a parete	7733702582	<b>1.000,00</b>
CL7000iU W 20 EB	Unità interna CL7000iU W 20 EB colore nero da 7.000 BTU/h a parete	7733703055	<b>745,00</b>
CL7000iU W 26 EB	Unità interna CL7000iU W 26 EB colore nero da 9.000 BTU/h a parete	7733703056	<b>770,00</b>
CL7000iU W 35 EB	Unità interna CL7000iU W 35 EB colore nero da 12.000 BTU/h a parete	7733703057	<b>805,00</b>
CL7000iU W 41 EB	Unità interna CL7000iU W 41 EB colore nero da 14.000 BTU/h a parete	7733703058	<b>880,00</b>
CL7000iU W 53 EB	Unità interna CL7000iU W 53 EB colore nero da 18.000 BTU/h a parete	7733703059	<b>1.070,00</b>

## Unità interne a parete

Sigla	Descrizione	Codice	Prezzo € IVA escl.
CL7000iU W 20 ES	Unità interna CL7000iU W 20 ES colore silver da 7.000 BTU/h a parete	7733703050	<b>745,00</b>
CL7000iU W 26 ES	Unità interna CL7000iU W 26 ES colore silver da 9.000 BTU/h a parete	7733703051	<b>770,00</b>
CL7000iU W 35 ES	Unità interna CL7000iU W 35 ES colore silver da 12.000 BTU/h a parete	7733703052	<b>805,00</b>
CL7000iU W 41 ES	Unità interna CL7000iU W 41 ES colore silver da 14.000 BTU/h a parete	7733703053	<b>880,00</b>
CL7000iU W 53 ES	Unità interna CL7000iU W 53 ES colore silver da 18.000 BTU/h a parete	7733703054	<b>1.070,00</b>
CL6001iU W 26 E	Unità interna CL6001iU W 26 E da 9.000 BTU/h a parete	7733701806	<b>460,00</b>
CL6001iU W 35 E	Unità interna CL6001iU W 35 E da 12.000 BTU/h a parete	7733701808	<b>525,00</b>
CL6001iU W 53 E	Unità interna CL6001iU W 53 E da 18.000 BTU/h a parete	7733701810	<b>800,00</b>
CL6001iU W 70 E	Unità interna CL6001iU W 70 E da 24.000 BTU/h a parete	7733701812	<b>855,00</b>
CL4000iU W 26 E	Unità interna CL4000iU W 26 E da 9.000 BTU/h a parete	7733703143	<b>395,00</b>
CL4000iU W 35 E	Unità interna CL4000iU W 35 E da 12.000 BTU/h a parete	7733703145	<b>440,00</b>
CL4000iU W 52 E	Unità interna CL4000iU W 52 E da 18.000 BTU/h a parete	7733703147	<b>705,00</b>
CL3200iM W 20 E	Unità interna CL3200iM W 20 E da 7.000 BTU/h a parete.	7733703864	<b>270,00</b>
CL3200iU W 26 E	Unità interna CL3200iU W 26 E da 12.000 BTU/h a parete.	7733703588	<b>340,00</b>
CL3200iU W 35 E	Unità interna CL3200iU W 35 E da 12.000 BTU/h a parete.	7733703589	<b>360,00</b>
CL3200iU W 53 E	Unità interna CL3200iU W 53 E da 18.000 BTU/h a parete.	7733703590	<b>550,00</b>
CL3200iU W 70 E	Unità interna CL3200iU W 70 E da 24.000 BTU/h a parete.	7733703591	<b>665,00</b>

## Unità interne canalizzate

Sigla	Descrizione	Codice	Prezzo € IVA escl.
CL5000iM D 21 E	Unità interna CL5000iM D 21 E da 7.000 BTU/h canalizzata	7733701941	<b>780,00</b>
CL5000iM D 26 E	Unità interna CL5000iM D 26 E da 9.000 BTU/h canalizzata	7733701942	<b>810,00</b>
CL5000iU D 35 E	Unità interna CL5000iU D 35 E da 12.000 BTU/h canalizzata	7733701888	<b>830,00</b>
CL5000iU D 53 E	Unità interna CL5000iU D 53 E da 18.000 BTU/h canalizzata	7733701889	<b>895,00</b>
CL5000iU D 70 E	Unità interna CL5000iU D 70 E da 24.000 BTU/h canalizzata	7733701890	<b>1.050,00</b>

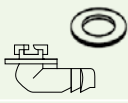
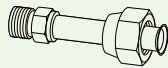
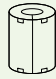


## Unità interne a cassetta

Sigla	Descrizione	Codice	Prezzo € IVA escl.
CL5000iM 4CC 21 E	Unità interna CL5000iM 4CC 21 E da 7.000 BTU/h a cassetta	7733701939	<b>560,00</b>
CL5000iM 4CC 26 E	Unità interna CL5000iM 4CC 26 E da 9.000 BTU/h a cassetta	7733701940	<b>580,00</b>
CL5000iU 4CC 35 E	Unità interna CL5000iU 4CC 35 E da 12.000 BTU/h a cassetta	7733701878	<b>620,00</b>
CL5000iU 4CC 53 E	Unità interna CL5000iU 4CC 53 E da 18.000 BTU/h a cassetta	7733701879	<b>685,00</b>
CL5000iU 4C 70 E	Unità interna CL5000iU 4C 70 E da 24.000 BTU/h a cassetta	7733701880	<b>790,00</b>
CL5000i-P 4CC	Pannello CL5000i-P 4CC per unità interne a cassetta compatta	7733701886	<b>75,00</b>
CL5000i-P 4C	Pannello CL5000i-P 4C per unità interne a cassetta	7733701887	<b>170,00</b>

## Unità interne a console








Sigla	Descrizione	Codice	Prezzo € IVA escl.
CL5000iM CN 26 E	Unità interna CL5000iM CN 26 E da 9.000 BTU/h console	7733701994	<b>580,00</b>
CL5000iU CN 35 E	Unità interna CL5000iU CN 35 E da 12.000 BTU/h console	7733701995	<b>620,00</b>
CL5000iU CN 50 E	Unità interna CL5000iU CN 50 E da 17.000 BTU/h console	7733701996	<b>735,00</b>

## Accessori inclusi nella fornitura

Descrizione	Quantità
 Gomito di scarico con guarnizione	1
 Adattatore per tronchetti di collegamento (a seconda del tipo di apparecchio)	-
 Anello magnetico (numero a seconda del tipo di apparecchio)	-
 Manuale utente	1
 Manuale di installazione	1

Il volume di fornitura varia a seconda delle unità interne. Consultare il manuale di installazione presente sul nostro sito per maggiori informazioni sul volume di fornitura

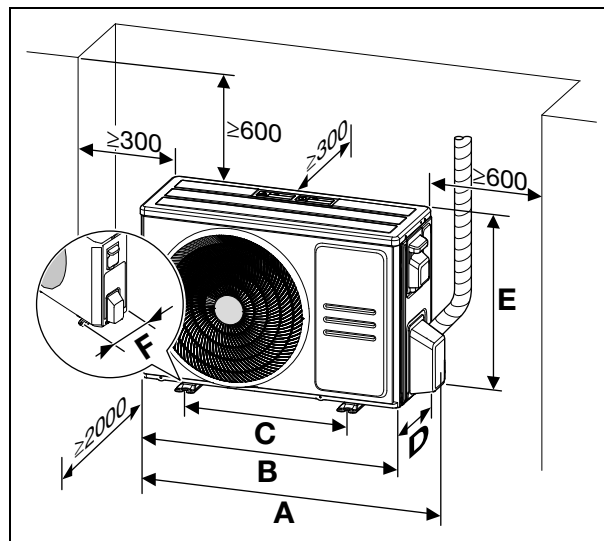
## Accessori opzionali

Sigla	Descrizione	Codice	Prezzo € IVA escl.
CRC R-2	 Filocomando a parete CRC R-2 per unità a parete, cassette e console (collegamenti all'unità senza accessori aggiuntivi)	7733702891	150,00
MC R	 Modulo per gestione contatti input/output per unità a parete Climate 7000i, 4000i e 3200i.	7733701597	80,00
MC R -1	 Modulo per gestione contatti input/output per unità a parete Climate 6000i	7733703692	80,00
G 10-3	 G 10-3: Wireless IP-Gateway per unità interne	7736606771	65,00
G 10 CLC	 G 10 CLC: Connettore per gateway WiFi per unità interne a cassetta compatte, canalizzate e pavimento/soffitto (verificare necessità e compatibilità con singolo articolo nel capitolo dedicato)	7733701951	115,00
CL5000i-P 4CC	 Pannello CL5000i-P 4CC per unità interne a cassetta compatta	7733701886	75,00
CL5000i-P 4C	 Pannello CL5000i-P 4C per unità interne a cassetta	7733701887	170,00

Per i sistemi Multisplit, il pannello per le unità interne a cassetta è un accessorio obbligatorio

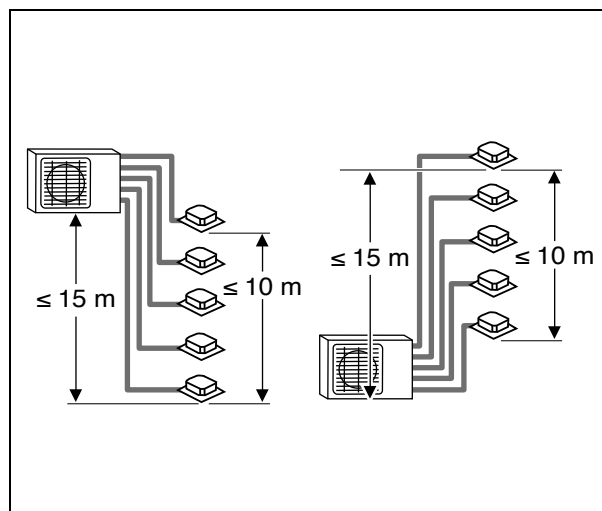
## Dimensioni e quote di rispetto unità esterna

Unità Esterna	A [mm]	B [mm]	C [mm]	D [mm]	E [mm]	F [mm]
CL5000M 41/2 E	874	805	511	330	554	317
CL5000M 53/2 E	874	805	511	330	554	317
CL5000M 62/3 E	955	890	663	342	673	354
CL5000M 79/3 E	955	890	663	342	673	354
CL5000M 82/4 E	1.034	946	673	410	810	403
CL5000M 105/4 E	1.034	946	673	410	810	403
CL5000M 125/5 E	1.034	946	673	410	810	403



## Quote di rispetto unità interna

CL5000M		41/2 E; 53/2 E	62/3 E; 79/3 E	82/4 E; 105/4 E; 125/5 E
Lunghezza max	m	40	60	80
Lunghezza max per IDU	m	25	30	35
Dislivello max tra IDU e IDU	m	10	10	10
Dislivello max tra IDU e ODU	m	15	15	15



## Dati tecnici

		CL5000M 41/2 E	CL5000M 53/2 E	CL5000M 62/3 E
<b>Dati ErP per combinazioni di unità esterne e unità interne a parete (*)</b>				
Unità interne (*)	-	2 x parete 9000 BTU/h		3 x parete 9000 BTU/h
Capacità	BTU/h	14.000	18.000	21.000
<b>Raffrescamento</b>				
Capacità nominale	kW	4,1	5,3	6,2
Potenza elettrica assorbita nominale	kW	1,27	1,64	1,9
EER	W/W	3,23		
Capacità (min-max)	kW	1,47-5,42	1,7-5,71	1,99-6,59
Potenza assorbita (min - max)	kW	0,1-1,7	0,160-2,0	0,18-2,2
SEER	W/W	6,8	6,3	
Classe di efficienza energetica		A++		
Campo di temperature operative esterne	°C	-15/+50		
<b>Riscaldamento (in condizioni climatiche medie)</b>				
Capacità nominale	kW	4,4	5,6	6,4
Potenza elettrica assorbita nominale	kW	1,19	1,5	1,74
COP	W/W	3,71		
Capacità (min-max)	kW	1,52-4,95	1,82-5,63	1,99-6,68
Potenza assorbita (min - max)	kW	0,22-1,52	0,25-1,75	0,28-1,80
Carico teorico (Pdesignh)	kW	3,8	4,5	5,7
SCOP	W/W	4		
Classe di efficienza energetica		A+		
Campo di temperature operative esterne	°C	-15/+24		
<b>Riscaldamento (in condizioni climatiche calde)</b>				
SCOP	W/W	5,1		
Classe di efficienza energetica		A+++		
<b>Generale</b>				
Tensione di alimentazione elettrica	V / Hz	220 - 240 / 50		
Assorbimento max.	W	2.750	3.050	3.910
Amperaggio max.	A	12	13	17
Portata d'aria	m³/h	2.100		3.000
Livello di pressione sonora	dB(A)	56	54	58
Livello di potenza sonora	dB(A)	65		67
Dimensioni (LxPxX)	mm	805x330x554		890x342x673
Peso netto	kg	31,6	35	43,3
Numero max. di unità interne collegabili		2		3
<b>Refrigerante</b>				
Tipo		R32		
GWP		675		
Quantità di riempimento	kg	1,1	1,25	1,5
Refrigerante aggiuntivo (sopra i 7,5 m di lunghezza)		Con Ø6,35 mm (1/4"): 12 g/m - Con Ø9,53 mm (3/8"): 24 g/m		
Tonnellate di CO <sub>2</sub> equivalenti	t	0,743	0,844	1,013
<b>Tubazioni</b>				
Diametro tubi refrigerante	mm	2xØ6,35(1/4")/2xØ9,52(3/8")		3xØ6,35(1/4")/3xØ9,52(3/8")
Lunghezza max. tubazioni tot.	m	40		60
Lunghezza max. con precarica	m	7,5		
Lunghezza max. per IDU	m	25		30
Dislivello max. tra ODU e IDU	m	15		
Dislivello max tra IDU e IDU	m	10		

(\*) I dati riportati si riferiscono a combinazioni con 2, 3, 4 e 5 unità interne murali da 9.000 BTU/h. Per quanto applicabile al prodotto, le suddette indicazioni si basano su quanto prescritto dal Regolamento (UE) 206/2012. I valori nominali sono stati misurati secondo la EN14511. Condizioni di raffreddamento nominali: Interno 27°C BS / 19°C BU. Esterno 35°C BS. Condizioni di riscaldamento nominali: Interno 20°C BS. Esterno 7°C BS / 6°C BU. I dati contenuti nella sezione «Refrigerante» sono rilevanti ai fini del Regolamento Europeo F-gas n° 573/2024; nello specifico si fa riferimento a prodotti contenenti gas fluorurati a effetto serra e caratterizzati da circuito non ermeticamente sigillato. Certificazione EUROVENT Per dettagli sull'installazione consultare il relativo manuale

## Dati tecnici

Dati ErP per combinazioni di unità esterne e unità interne a parete (*)	-	CL5000M 79/3 E	CL5000M 82/4 E	CL5000M 105/4 E	CL5000M 125/5 E
Unità interne (*)	-	3 x parete 9000 BTU/h	4 x parete 9000 BTU/h	5 x parete 9000 BTU/h	5 x parete 9000 BTU/h
Capacità	BTU/h	27.000	28.000	36.000	42.000
<b>Raffrescamento</b>					
Capacità nominale	kW	7,9	8,2	10,6	12,3
Potenza elettrica assorbita nominale	kW	2,5	2,27	3,26	3,8
EER	W/W	3,23	3,61	3,24	
Capacità (min-max)	kW	2,78-8,5	2,85-9,67	2,96-11,78	3,02-12,9
Potenza assorbita (min - max)	kW	0,21-2,85	0,21-3,39	0,22-4,24	0,23-4,65
SEER	W/W	6,3	6,8		6,1
Classe di efficienza energetica		A++			
Campo di temperature operative esterne	°C	-15/+50			
<b>Riscaldamento (in condizioni climatiche medie)</b>					
Capacità nominale	kW	8,2	8,79	11,14	12,3
Potenza elettrica assorbita nominale	kW	2,21	2,3	2,92	3,3
COP	W/W	3,71	3,81		3,73
Capacità (min-max)	kW	2,49-8,50	2,93-11,43	3,28-12,54	3,81-12,90
Potenza assorbita (min - max)	kW	0,32-2,45	0,35-3,2	0,5-3,65	0,6-3,75
Carico teorico (Pdesignh)	kW	5,7	6,0	8,1	10,4
SCOP	W/W	4,0	3,8		3,9
Classe di efficienza energetica		A+			
Campo di temperature operative esterne	°C	-15/+24			
<b>Riscaldamento (in condizioni climatiche calde)</b>					
SCOP	W/W	5,1			
Classe di efficienza energetica		A+++			
<b>Generale</b>					
Tensione di alimentazione elettrica	V / Hz	220 - 240 / 50			
Assorbimento max.	W	4.100	4.150	4.600	4.700
Amperaggio max.	A	18	19	21,5	22
Portata d'aria	m³/h	3.000	3.800	4.000	3.850
Livello di pressione sonora	dB(A)	58	62		61,5
Livello di potenza sonora	dB(A)	68		70	
Dimensioni (LxPxX)	mm	890x342x673	946x410x810		
Peso netto	kg	48	62,1	68,8	74,1
Numero max. di unità interne collegabili		3	4		5
<b>Refrigerante</b>					
Tipo		R32			
GWP		675			
Quantità di riempimento	kg	1,85	2,1		2,9
Refrigerante aggiuntivo (sopra i 7,5 m di lunghezza)		Con Ø6,35 mm (1,4"): 12 g/m - Con Ø9,53 mm (3,8"): 24 g/m			
Tonnellate di CO <sub>2</sub> equivalenti	t	1,249	1,418		1,958
<b>Tubazioni</b>					
Diametro tubi refrigerante	mm	3xØ6,35(1/4") / 3xØ9,52(3/8")	3xØ6,35/3xØ9,52/1xØ6,35/1xØ12,7(1/2")	4xØ6,35/Ø9,52/1xØ6,35/1xØ12,7(1/2")	
Lunghezza max. tubazioni tot.	m	60	80		
Lunghezza max. con precarica	m	7,5			
Lunghezza max. per IDU	m	30	35		
Dislivello max. tra ODU e IDU	m	15			
Dislivello max tra IDU e IDU	m	10			

(\*) I dati riportati si riferiscono a combinazioni con 2, 3, 4 e 5 unità interne murali da 9.000 BTU/h.

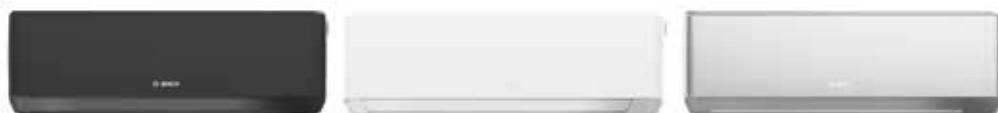
Per quanto applicabile al prodotto, le suddette indicazioni si basano su quanto prescritto dal Regolamento (UE) 206/2012, ad eccezione del modello CL5000M 125/5 E, per il quale vige il Regolamento (UE) 2281/2016.

I valori nominali sono stati misurati secondo la EN14511. Condizioni di raffreddamento nominali: Interno 27°C BS / 19°C BU. Esterno 35°C BS. Condizioni di riscaldamento nominali: Interno 20°C BS. Esterno 7°C BS / 6°C BU.

I dati contenuti nella sezione «Refrigerante» sono rilevanti ai fini del Regolamento Europeo F-gas n° 573/2024; nello specifico si fa riferimento a prodotti contenenti gas fluorurati a effetto serra e caratterizzati da circuito non ermeticamente sigillato.

Certificazione EUROVENT

Per dettagli sull'installazione consultare il relativo manuale



## Dati tecnici

Unità interne a parete CL7000i (bianco)	-	CL7000iU W 20 E	CL7000iU W 26 E	CL7000iU W 35 E	CL7000iU W 41 E	CL7000iU W 53 E
Unità interne a parete CL7000i (silver)	-	CL7000iU W 20 ES	CL7000iU W 26 ES	CL7000iU W 35 ES	CL7000iU W 41 ES	CL7000iU W 53 ES
Unità interne a parete CL7000i (nero)	-	CL7000iU W 20 EB	CL7000iU W 26 EB	CL7000iU W 35 EB	CL7000iU W 41 EB	CL7000iU W 53 EB
Capacità raffreddamento	BTU/h	7.000	9.000	12.000	14.000	18.000
Portata d'aria alle diverse velocità (alta/media/bassa)	m³/h	680/520/460	750/680/480	750/700/480	780/720/500	800/740/510
Livello di pressione sonora a diverse velocità in raffreddamento (max/media/bassa)	dB(A)	37/30/25,5	43/36/30	43/38/33	43/39/34	44/39/34
Livello di potenza sonora	dB(A)	53	56	60		
Dimensioni (LxPxX)	mm	909x255x308				
Peso netto	kg	12,4				12,4
Diametro tubi refrigerante	mm	Ø6,35 / Ø9,52 (1/4"/3/8")			Ø6,35/Ø12,7(1/4"/1/2")	

Fornita di serie con gateway Wifi e telecomando a infrarossi. Filocomando CRC R-2 accessorio opzionale.

Compatibile in versione Multisplit per specifiche combinazioni, consultare le tabelle di compatibilità.

Per le funzioni disponibili in versione Multisplit, consultare il manuale utente presente sul sito nella sezione dedicata



## Dati tecnici

Unità interne a parete CL6001i	-	CL6001iU W 26 E	CL6001iU W 35 E	CL6001iU W 53 E	CL6001iU W 70 E
Capacità raffreddamento	BTU/h	9.000	12.000	18.000	24.000
Portata d'aria alle diverse velocità (alta/media/bassa)	m³/h	530/360/280	560/380/290	685/580/400	1.092/724/379
Livello di pressione sonora a diverse velocità (max/media/bassa)	dB(A)	37/32/21,5	40/33/22	41/35/23	44,5/40/33
Livello di potenza sonora	dB(A)	58	59		65
Dimensioni (LxPxX)	mm	795x225x295		965x239x319	1.140x275x370
Peso netto	kg	10,2		12,3	20
Diametro tubi refrigerante	mm	Ø6,35 / Ø9,52 (1/4"/3/8")		Ø6,35/ Ø12,7(1/4"/1/2")	Ø9,52 / Ø15,9 (3/8"/5/8")

Fornita di serie con telecomando a infrarossi. Filocomando CRC R-2 opzionale. Interfaccia Wifi G 10-3 opzionale.

Per le funzioni disponibili in versione Multisplit, consultare il manuale utente presente sul sito nella sezione dedicata



## Dati tecnici

Unità interne a parete CL4000i	-	CL4000iU W 26 E	CL4000iU W 35 E	CL4000iU W 52 E
Capacità raffreddamento	BTU/h	9.000	12.000	18.000
Portata d'aria alle diverse velocità (alta/media/bassa)	m³/h	510/360/300	520/370/310	800/600/500
Livello di pressione sonora a diverse velocità (max/media/bassa)	dB(A)	37/31/22	39/33/22	43/38,5/31,5
Livello di potenza sonora	dB(A)	54	55	57
Dimensioni (LxPxX)	mm	802 x 200 x 295		965 x 239 x 319
Peso netto	kg	8,7		11,2
Diametro tubi refrigerante	mm	Ø6,35 / Ø9,52 (1/4"/3/8")		Ø6,35 / Ø12,7 (1/4"/1/2")

Fornita di serie con telecomando a infrarossi. Filocomando CRC R-2 opzionale. Interfaccia Wifi G 10-3 opzionale.

Per le funzioni disponibili in versione Multisplit, consultare il manuale utente presente sul sito nella sezione dedicata



## Dati tecnici

Unità interne a parete CL3200i	-	CL3200iM W 20 E	CL3200iU W 26 E	CL3200iU W 35 E	CL3200iU W 53 E	CL3000iU W 70 E
Capacità raffreddamento	BTU/h	7.000	9.000	12.000	18.000	24.000
Portata d'aria alle diverse velocità (alta/media/bassa)	m <sup>3</sup> /h	520/460/330		530/400/350	800/600/500	1.090/770/610
Livello di pressione sonora a diverse velocità (max/media/bassa)	dB(A)	37/32/22		37/32/22	41/37/31	46/37/34,5/21
Livello di potenza sonora	dB(A)	54		56		62
Dimensioni (LxPxA)	mm	726 x 210 x 291		802 x 200 x 295	971 x 228 x 321	1.083 x 244 x 336
Peso netto	kg	8		8,7	11,2	13,6
Diametro tubi refrigerante	mm	Ø6,35 / Ø9,52 (1/4"/3/8")			Ø6,35/ Ø12,7(1/4"/1/2")	Ø9,52 / Ø15,9 (3/8"/5/8")

Fornita di serie con telecomando a infrarossi. Filocomando CRC R-2 opzionale. Interfaccia Wifi G 10-3 opzionale.  
Per le funzioni disponibili in versione Multisplit, consultare il manuale utente presente sul sito nella sezione dedicata

Caldaie a condensazione  
Caldaie convenzionali  
Caldaie murali alta potenza  
Sistemi scarichi fumi per caldaie  
Scalda acqua a gas  
Sistemi scarichi fumi per scaldia acqua  
Scalda acqua in pompa di calore  
Scalda acqua elettrici  
Termoregolazione  
Soluzioni ibride  
Pompe di calore  
Pompe di calore media-alta potenza  
Climatizzazione  
Solare termico  
Boillitori  
Schemi d'impianto



Unità interne a cassetta	-	CL5000iM 4CC 21 E	CL5000iM 4CC 26 E	CL5000iU 4CC 35 E	CL5000iU 4CC 53 E	CL5000iU 4C 70 E	
Capacità	BTU/h	7.000	9.000	12.000	18.000	24.000	
Portata d'aria alle diverse velocità (alta/media/bassa)	m³/h	540/500/460		620/510/420	720/620/500	1.300/1.140/1.000	
Livello di pressione sonora a differenti velocità (alta/media/bassa)	dB(A)	37,5/33,5/31,5	39/37/35	41/36/33	43/39,5/35,5	45,5/42,5/39,5	
Livello di potenza sonora	dB(A)	53	55	57	59		
Dimensioni corpo (LxPxH)	mm	570x570x260				830x830x205	
Dimensioni pannello (LxPxH)	mm	715x715x123				1.035x1.035x90	
Peso netto	kg	14,5		16,3	16	21,6	
Diametro tubi refrigerante	mm	Ø6,35 / Ø9,52 (1/4"/3/8")			Ø6,35/Ø12,7 (1/4"/1/2")	Ø9,52/Ø15,9 (3/8"/5/8")	

Fornita di serie con telecomando a infrarossi. Filocomando CRC R-2 opzionale. Interfaccia Wifi G 10-3 opzionale (per cassette compatte 4CC necessario abbinare G 10 CLC alla G 10-3)  
 Pannello da acquistare separatamente.



Unità interne Console	-	CL5000iM CN 26E	CL5000iU CN 35E	CL5000iU CN 50E
Capacità	BTU/h	9.000	12.000	17.000
Portata d'aria alle diverse velocità (alta/media/bassa)	m³/h	650/580/490		780/690/600
Livello di pressione sonora a differenti velocità (alta/media/bassa)	dB(A)	37/34/27		41/38/32
Livello di potenza sonora	dB(A)	54		55
Dimensioni (LxPxH)	mm	794x200x621		
Peso netto	kg	14,9		
Diametro tubi refrigerante	mm	Ø6,35 / Ø9,52 (1/4"/3/8")		Ø6,35 / Ø12,7 (1/4"/1/2")

Fornita di serie con telecomando a infrarossi. Filocomando CRC R-2 accessorio opzionale. Interfaccia Wifi G 10-3 opzionale.



Unità interne canalizzate	-	CL5000iM D 21 E	CL5000iM D 26 E	CL5000iU D 35 E	CL5000iU D 53 E	CL5000iU D 70 E
Capacità	BTU/h	7.000	9.000	12.000	18.000	24.000
Portata d'aria alle diverse velocità (alta/media/bassa)	m³/h	500/340/230		600/480/300	911/706/515	1.229/1.035/825
Campo di pressione statica esterna	Pa	0 - 40		0 - 60	0 - 100	0 - 160
Pressione statica esterna nominale	Pa	25				
Livello di pressione sonora a differenti velocità (alta/media/bassa)	dB(A)	40/34,5/27,5		34,5/30,5/29	41/38/34	42/40/37
Livello di potenza sonora	dB(A)	54	56	58		62
Dimensioni (LxPxH)	mm	700x506x200			880x674x210	1.100x774x249
Peso netto	kg	17,8			24,4	32,3
Diametro tubi refrigerante	mm	Ø6,35 / Ø9,52 (1/4"/3/8")			Ø6,35 / Ø12,7 (1/4"/1/2")	Ø9,52/Ø15,9 (3/8"/5/8")

Fornita di serie con filocomando e telecomando a infrarossi. Interfaccia Wifi G 10-3 opzionale (necessario accessorio G 10 CLC da abbinare a G 10-3).

## Possibili combinazioni di unità interne ed esterne CL7000M

Unità esterna	Numero unità interne	Unità interne (BTU/h)/1000					
CL7000M 53/2 E 18.000 BTU/h (5,3 kW)	1	12	14	18			
CL7000M 53/2 E 18.000 BTU/h (5,3 kW)	2	7+7	7+9	7+12	7+14	7+18	
CL7000M 53/2 E 18.000 BTU/h (5,3 kW)	2	9+9	9+12	9+14	9+18		
CL7000M 53/2 E 18.000 BTU/h (5,3 kW)	2	12+12	12+14	12+18			
CL7000M 79/3 E 27.000 BTU/h (7,9 kW)	2	7+12	7+14	7+18	7+24		
CL7000M 79/3 E 27.000 BTU/h (7,9 kW)	2	9+9	9+12	9+14	9+18	9+24	
CL7000M 79/3 E 27.000 BTU/h (7,9 kW)	2	12+12	12+14	12+18	12+24		
CL7000M 79/3 E 27.000 BTU/h (7,9 kW)	2	14+14	14+18	14+24	18+18	18+24	
CL7000M 79/3 E 27.000 BTU/h (7,9 kW)	3	7+7+7	7+7+9	7+7+12	7+7+14	7+7+18	
CL7000M 79/3 E 27.000 BTU/h (7,9 kW)	3	7+7+24	7+9+9	7+9+12	7+9+14	7+9+18	
CL7000M 79/3 E 27.000 BTU/h (7,9 kW)	3	7+9+24	7+12+12	7+12+14	7+12+18	7+12+24	
CL7000M 79/3 E 27.000 BTU/h (7,9 kW)	3	7+14+14	7+14+18	7+18+18	9+9+9	9+9+12	
CL7000M 79/3 E 27.000 BTU/h (7,9 kW)	3	9+9+14	9+9+18	9+9+24	9+12+12	9+12+14	
CL7000M 79/3 E 27.000 BTU/h (7,9 kW)	3	9+12+18	9+12+24	9+14+14	9+14+18	9+18+18	
CL7000M 79/3 E 27.000 BTU/h (7,9 kW)	3	12+12+12	12+12+14	12+12+18	12+12+24	12+14+14	
CL7000M 79/3 E 27.000 BTU/h (7,9 kW)	3	12+14+18	12+18+18				

Tabella valida per tutte le tipologie e modelli di unità interne, anche in combinazione mista

## Possibili combinazioni di unità interne (CL7000i esclusa) ed esterne CL5000M

Unità esterna	Numero unità interne	Unità interne (BTU/h)/1000					
CL5000M 41/2 E 14.000 BTU/h (4,1 kW)	1	9	12				
CL5000M 41/2 E 14.000 BTU/h (4,1 kW)	2	7+7	7+9	7+12	9+9	9+12	12+12
CL5000M 53/2 E 18.000 BTU/h (5,3 kW)	1	12	18				
CL5000M 53/2 E 18.000 BTU/h (5,3 kW)	2	7+7	7+9	7+12	7+18		
CL5000M 53/2 E 18.000 BTU/h (5,3 kW)	2	9+9	9+12	9+18	12+12	12+18	
CL5000M 62/3 E 21.000 BTU/h (6,2 kW)	1	12	18	24			
CL5000M 62/3 E 21.000 BTU/h (6,2 kW)	2	7+7	7+9	7+12	7+18		
CL5000M 62/3 E 21.000 BTU/h (6,2 kW)	2	9+9	9+12	9+18	12+12	12+18	
CL5000M 62/3 E 21.000 BTU/h (6,2 kW)	3	7+7+7	7+7+9	7+7+12	7+7+18	7+9+9	
CL5000M 62/3 E 21.000 BTU/h (6,2 kW)	3	9+9+9	7+9+12	9+9+12	9+12+12	12+12+12	
CL5000M 79/3 E 27.000 BTU/h (7,9 kW)	1	18	24				
CL5000M 79/3 E 27.000 BTU/h (7,9 kW)	2	7+7	7+9	7+12	7+18		
CL5000M 79/3 E 27.000 BTU/h (7,9 kW)	2	9+9	9+12	9+18	12+12	12+18	18+18
CL5000M 79/3 E 27.000 BTU/h (7,9 kW)	3	7+7+7	7+7+9	7+7+12	7+7+18		
CL5000M 79/3 E 27.000 BTU/h (7,9 kW)	3	7+9+9	7+9+12	7+9+18	7+12+12	7+12+18	9+9+9
CL5000M 79/3 E 27.000 BTU/h (7,9 kW)	3	9+9+12	9+9+18	9+12+12	9+12+18	12+12+12	12+12+18
CL5000M 82/4 E 28.000 BTU/h (8,2 kW)	2	7+7	7+9	7+12	7+18	7+24	
CL5000M 82/4 E 28.000 BTU/h (8,2 kW)	2	9+9	9+12	9+18	9+24		
CL5000M 82/4 E 28.000 BTU/h (8,2 kW)	2	12+12	12+18	12+24	18+18	18+24	
CL5000M 82/4 E 28.000 BTU/h (8,2 kW)	3	7+7+7	7+7+9	7+7+12	7+7+18	7+7+24	
CL5000M 82/4 E 28.000 BTU/h (8,2 kW)	3	7+9+9	7+9+12	7+9+18	7+9+24	7+12+12	7+12+18
CL5000M 82/4 E 28.000 BTU/h (8,2 kW)	3	7+12+24	7+18+18	9+9+9	9+9+12	9+9+18	
CL5000M 82/4 E 28.000 BTU/h (8,2 kW)	3	9+9+24	9+12+12	9+12+18	9+12+24	9+18+18	

Tabella valida per tutte le tipologie e modelli di unità interne (CL7000i esclusa, la quale ha combinazioni dedicate con il multi CL5000M), anche in combinazione mista

Le combinazioni in **grassetto** sono valide per le sole unità interne a parete (CL7000i esclusa)

## Possibili combinazioni di unità interne (CL7000i esclusa) ed esterne CL5000M

Unità esterna	Numero unità interne	Unità interne (BTU/h)/1000					
CL5000M 82/4 E 28.000 BTU/h (8,2 kW)	3	12+12+12	12+12+18	<b>12+18+18</b>			
CL5000M 82/4 E 28.000 BTU/h (8,2 kW)	4	7+7+7+7	7+7+7+9	7+7+7+12	7+7+7+18	7+7+7+24	
CL5000M 82/4 E 28.000 BTU/h (8,2 kW)	4	7+7+9+9	7+7+9+12	7+7+9+18	7+7+12+12	7+7+12+18	
CL5000M 82/4 E 28.000 BTU/h (8,2 kW)	4	7+9+9+9	7+9+9+12	7+9+9+18	7+9+12+12	7+9+12+18	
CL5000M 82/4 E 28.000 BTU/h (8,2 kW)	4	7+12+12+12	7+12+12+18	9+9+9+9	9+9+9+12	9+9+9+18	
CL5000M 82/4 E 28.000 BTU/h (8,2 kW)	4	9+9+12+12	9+9+12+18	<b>9+12+12+12</b>	<b>12+12+12+12</b>		
CL5000M 105/4 E 36.000 BTU/h (10,5 kW)	2	7+12	7+18	7+24			
CL5000M 105/4 E 36.000 BTU/h (10,5 kW)	2	9+9	9+12	9+18	9+24		
CL5000M 105/4 E 36.000 BTU/h (10,5 kW)	2	12+12	12+18	12+24	<b>18+18</b>	<b>18+24</b>	
CL5000M 105/4 36.000 BTU/h (10,5 kW)	3	7+7+7	7+7+9	7+7+12	7+7+18	7+7+24	
CL5000M 105/4 36.000 BTU/h (10,5 kW)	3	7+9+9	7+9+12	7+9+18	7+9+24		
CL5000M 105/4 36.000 BTU/h (10,5 kW)	3	7+12+12	7+12+18	7+12+24	<b>7+18+18</b>		
CL5000M 105/4 36.000 BTU/h (10,5 kW)	3	9+9+9	9+9+12	9+9+18	9+9+24	<b>9+18+18</b>	12+12+12
CL5000M 105/4 36.000 BTU/h (10,5 kW)	3	9+12+12	9+12+18	9+12+24	12+12+18	12+12+24	<b>12+18+18</b>
CL5000M 105/4 36.000 BTU/h (10,5 kW)	4	7+7+7+7	7+7+7+9	7+7+7+12	7+7+7+18	7+7+7+24	
CL5000M 105/4 36.000 BTU/h (10,5 kW)	4	7+7+9+9	7+7+9+12	7+7+9+18	7+7+9+24	7+7+12+12	
CL5000M 105/4 36.000 BTU/h (10,5 kW)	4	7+7+12+18	7+9+9+9	7+9+9+12	7+9+9+18	7+9+12+12	7+9+12+18
CL5000M 105/4 36.000 BTU/h (10,5 kW)	4	<b>7+12+12+18</b>	7+12+12+12	9+9+9+9	9+9+9+12	9+9+9+18	
CL5000M 105/4 36.000 BTU/h (10,5 kW)	4	9+9+12+12	9+9+12+18	9+12+12+12	<b>9+12+12+18</b>	12+12+12+12	<b>12+12+12+18</b>
CL5000M 125/5 E 42.000 BTU/h (12,5 kW)	2	7+18	7+24	9+12	9+18	9+24	
CL5000M 125/5 E 42.000 BTU/h (12,5 kW)	2	12+12	12+18	12+24	<b>18+18</b>	<b>18+24</b>	
CL5000M 125/5 E 42.000 BTU/h (12,5 kW)	3	7+7+7	7+7+9	7+7+12	7+7+18	7+7+24	
CL5000M 125/5 E 42.000 BTU/h (12,5 kW)	3	7+9+9	7+9+12	7+9+18	7+9+24	7+12+12	
CL5000M 125/5 E 42.000 BTU/h (12,5 kW)	3	7+12+18	7+12+24	<b>7+18+18</b>	<b>7+18+24</b>	9+9+9	9+9+12
CL5000M 125/5 E 42.000 BTU/h (12,5 kW)	3	9+9+18	9+9+24	9+12+12	9+12+18	9+12+24	
CL5000M 125/5 E 42.000 BTU/h (12,5 kW)	3	<b>9+18+18</b>	<b>9+18+24</b>	12+12+18	12+12+24	<b>12+18+18</b>	<b>12+18+24</b>
CL5000M 125/5 E 42.000 BTU/h (12,5 kW)	4	7+7+7+7	7+7+7+9	7+7+7+12	7+7+7+18	7+7+7+24	
CL5000M 125/5 E 42.000 BTU/h (12,5 kW)	4	7+7+9+9	7+7+9+12	7+7+9+18	7+7+9+24	7+7+12+12	
CL5000M 125/5 E 42.000 BTU/h (12,5 kW)	4	7+7+12+18	7+7+12+24	7+9+9+9	7+9+9+12	7+9+9+18	
CL5000M 125/5 E 42.000 BTU/h (12,5 kW)	4	7+9+9+24	7+9+12+12	7+9+12+18	7+9+12+24	7+12+12+12	
CL5000M 125/5 E 42.000 BTU/h (12,5 kW)	4	7+12+12+18	7+12+12+24	9+9+9+9	9+9+9+12	9+9+9+18	
CL5000M 125/5 E 42.000 BTU/h (12,5 kW)	4	9+9+9+24	9+9+12+12	9+9+12+18	9+9+12+24	9+12+12+12	
CL5000M 125/5 E 42.000 BTU/h (12,5 kW)	4	9+12+12+18	9+12+12+24	12+12+12+12	12+12+12+18	12+12+12+24	
CL5000M 125/5 E 42.000 BTU/h (12,5 kW)	5	7+7+7+7+7	7+7+7+7+9	7+7+7+7+12	7+7+7+7+18	7+7+7+7+24	
CL5000M 125/5 E 42.000 BTU/h (12,5 kW)	5	7+7+7+7+9	7+7+7+9+12	7+7+7+9+18	7+7+7+9+24	7+7+7+12+12	
CL5000M 125/5 E 42.000 BTU/h (12,5 kW)	5	7+7+7+12+18	7+7+7+12+24	7+7+9+9+9	7+7+9+9+12	7+7+9+9+18	
CL5000M 125/5 E 42.000 BTU/h (12,5 kW)	5	7+7+9+9+24	7+7+9+12+12	7+7+9+12+18	7+7+9+12+24	7+7+12+12+12	
CL5000M 125/5 E 42.000 BTU/h (12,5 kW)	5	7+7+12+12+18	7+7+12+12+24	7+9+9+9+9	7+9+9+9+12	7+9+9+9+18	
CL5000M 125/5 E 42.000 BTU/h (12,5 kW)	5	7+9+9+9+24	7+9+9+12+12	7+9+9+12+18	7+9+9+12+24	7+9+12+12+12	
CL5000M 125/5 E 42.000 BTU/h (12,5 kW)	5	7+9+12+12+18	7+9+12+12+24	7+12+12+12+12	7+12+12+12+18	9+9+9+9+9	
CL5000M 125/5 E 42.000 BTU/h (12,5 kW)	5	9+9+9+9+12	9+9+9+9+18	9+9+9+9+24	9+9+9+12+12	9+9+9+12+18	
CL5000M 125/5 E 42.000 BTU/h (12,5 kW)	5	9+9+9+12+24	9+9+12+12+12	9+9+12+12+18	9+9+12+12+24	9+12+12+12+12	
CL5000M 125/5 E 42.000 BTU/h (12,5 kW)	5	9+12+12+12+18	12+12+12+12+12	12+12+12+12+18			

Tabella valida per tutte le tipologie e modelli di unità interne (CL7000i esclusa, la quale ha combinazioni dedicate con il multi CL5000M), anche in combinazione mista

Le combinazioni in **grassetto** sono valide per le sole unità interne a parete (CL7000i esclusa)

Caldaie a condensazione  
Caldaie convenzionali  
Caldaie murali alta potenza  
Sistemi scarichi fumi per caldaie  
Scalda acqua a gas  
Sistemi scarichi fumi per scaldia acqua  
Scalda acqua in pompa di calore  
Scalda acqua elettrici  
Termoregolazione  
Soluzioni ibride  
Pompe di calore  
Pompe di calore media-alta potenza  
Climatizzazione  
Solare termico  
Boillitori  
Schemi d'impianto

Caldaie a condensazione
Caldaie convenzionali
Caldaie murali alta potenza
Sistemi scarichi fumi per caldaie
Scalda acqua a gas
Sistemi scarichi fumi per scaldia acqua
Scalda acqua in pompa di calore
Scalda acqua elettrici
Termoregolazione
Soluzioni ibride
Pompe di calore
Pompe di calore media-alta potenza
Climatizzazione
Solare termico
Bollitori
Schemi d'impianto

## Possibili combinazioni di unità interne CL7000i ed esterne CL5000M

Unità esterna	Numero unità interne	Unità interne (BTU/h)/1000				
CL5000M 62/3 E 21.000 BTU/h (6,2 kW)	2	7+7	7+9	7+12	7+14	7+18
CL5000M 62/3 E 21.000 BTU/h (6,2 kW)	2	9+9	9+12	9+14	9+18	
CL5000M 62/3 E 21.000 BTU/h (6,2 kW)	2	12+12	12+14	12+18		
CL5000M 79/3 E 27.000 BTU/h (7,9 kW)	2	7+7	7+9	7+12	7+14	7+18
CL5000M 79/3 E 27.000 BTU/h (7,9 kW)	2	9+9	9+12	9+14	9+18	
CL5000M 79/3 E 27.000 BTU/h (7,9 kW)	2	12+12	12+14	12+18		
CL5000M 82/4 E 28.000 BTU/h (8,2 kW)	2	7+7	7+9	7+12	7+14	7+18
CL5000M 82/4 E 28.000 BTU/h (8,2 kW)	2	7+24	9+9	9+12	9+14	9+18
CL5000M 82/4 E 28.000 BTU/h (8,2 kW)	2	9+24	12+12	12+14	12+18	12+24
CL5000M 82/4 E 28.000 BTU/h (8,2 kW)	3	7+7+7	7+7+9	7+7+12	7+7+14	7+7+18
CL5000M 82/4 E 28.000 BTU/h (8,2 kW)	3	7+7+24	7+9+9	7+9+12	7+9+14	7+9+18
CL5000M 82/4 E 28.000 BTU/h (8,2 kW)	3	7+9+24	7+12+12	7+12+14	7+12+18	7+12+24
CL5000M 82/4 E 28.000 BTU/h (8,2 kW)	3	9+9+9	9+9+12	9+9+14	9+9+18	9+9+24
CL5000M 82/4 E 28.000 BTU/h (8,2 kW)	3	9+12+12	9+12+14	9+12+18	9+12+24	12+12+12
CL5000M 82/4 E 28.000 BTU/h (8,2 kW)	3	12+12+14	12+12+18			
CL5000M 105/4 E 36.000 BTU/h (10,5 kW)	2	7+12	7+14	7+18	7+24	9+9
CL5000M 105/4 E 36.000 BTU/h (10,5 kW)	2	9+12	9+14	9+18	9+24	12+12
CL5000M 105/4 E 36.000 BTU/h (10,5 kW)	2	12+14	12+18	12+24		
CL5000M 105/4 E 36.000 BTU/h (10,5 kW)	3	7+7+7	7+7+9	7+7+12	7+7+14	7+7+18
CL5000M 105/4 E 36.000 BTU/h (10,5 kW)	3	7+7+24	7+9+9	7+9+12	7+9+14	7+9+18
CL5000M 105/4 E 36.000 BTU/h (10,5 kW)	3	7+9+24	7+12+12	7+12+14	7+12+18	7+12+24
CL5000M 105/4 E 36.000 BTU/h (10,5 kW)	3	9+9+9	9+9+12	9+9+14	9+9+18	9+9+24
CL5000M 105/4 E 36.000 BTU/h (10,5 kW)	3	9+12+12	9+12+14	9+12+18	9+12+24	12+12+12
CL5000M 105/4 E 36.000 BTU/h (10,5 kW)	3	12+12+14	12+12+18	12+12+24		
CL5000M 125/5 E 42.000 BTU/h (12,3 kW)	2	7+18	7+24	9+12	9+14	9+18
CL5000M 125/5 E 42.000 BTU/h (12,3 kW)	2	9+24	12+12	12+14	12+18	12+24
CL5000M 125/5 E 42.000 BTU/h (12,3 kW)	3	7+7+7	7+7+9	7+7+12	7+7+14	7+7+18
CL5000M 125/5 E 42.000 BTU/h (12,3 kW)	3	7+7+24	7+9+9	7+9+12	7+9+14	7+9+18
CL5000M 125/5 E 42.000 BTU/h (12,3 kW)	3	7+9+24	7+12+12	7+12+14	7+12+18	7+12+24
CL5000M 125/5 E 42.000 BTU/h (12,3 kW)	3	9+9+9	9+9+12	9+9+14	9+9+18	9+9+24
CL5000M 125/5 E 42.000 BTU/h (12,3 kW)	3	9+12+12	9+12+14	9+12+18	9+12+24	12+12+12
CL5000M 125/5 E 42.000 BTU/h (12,3 kW)	3	12+12+14	12+12+18	12+12+24		
CL5000M 125/5 E 42.000 BTU/h (12,3 kW)	4	7+7+7+7	7+7+7+9	7+7+7+12	7+7+7+14	7+7+7+18
CL5000M 125/5 E 42.000 BTU/h (12,3 kW)	4	7+7+7+24	7+7+9+9	7+7+9+12	7+7+9+14	7+7+9+18
CL5000M 125/5 E 42.000 BTU/h (12,3 kW)	4	7+7+9+24	7+7+12+12	7+7+12+14	7+7+12+18	7+7+12+24
CL5000M 125/5 E 42.000 BTU/h (12,3 kW)	4	7+9+9+9	7+9+9+12	7+9+9+14	7+9+9+18	7+9+9+24
CL5000M 125/5 E 42.000 BTU/h (12,3 kW)	4	7+9+12+12	7+9+12+14	7+9+12+18	7+9+12+24	7+12+12+12
CL5000M 125/5 E 42.000 BTU/h (12,3 kW)	4	7+12+12+14	7+12+12+18	7+12+12+24	9+9+9+9	9+9+9+12
CL5000M 125/5 E 42.000 BTU/h (12,3 kW)	4	9+9+9+14	9+9+9+18	9+9+9+24	9+9+12+12	9+9+12+14
CL5000M 125/5 E 42.000 BTU/h (12,3 kW)	4	9+9+12+18	9+9+12+24	9+12+12+12	9+12+12+14	9+12+12+18
CL5000M 125/5 E 42.000 BTU/h (12,3 kW)	4	9+12+12+24	12+12+12+12	12+12+12+14	12+12+12+18	12+12+12+24

Tabella valida solo per unità interne a parete CL7000i con unità esterna multisplit CL5000M  
 Per ulteriori dettagli sulle combinazioni possibili, in particolare per combinazioni miste con CL7000i e le altre unità interne sotto l'esterna multi CL5000M, rivolgersi al nostro Ufficio Tecnico

Schemi  
d'impianto

Bollitori

Solare  
termico

Climatizzazione

Pompe di calore  
media-alta  
potenza

Pompe  
di calore

Soluzioni  
ibride

Termoregolazione

Scalda acqua  
elettrici

Scalda acqua  
in pompa  
di calore

Sistemi  
scarichi fumi per  
scalda acqua

Scalda acqua  
a gas

Sistemi  
scarichi fumi  
per caldaie

Caldaie murali  
alta potenza

Caldaie  
convenzionali

Caldaie a  
condensazione

Caldaie a condensazione  
 Caldaie convenzionali  
 Caldaie murali alta potenza  
 Sistemi scarichi fumi per caldaie  
 Scaldia acqua a gas  
 Sistemi scarichi fumi per scaldia acqua  
 Scaldia acqua in pompa di calore  
 Scaldia acqua elettrici  
 Termoregolazione  
 Soluzioni ibride  
 Pompe di calore  
 Pompe di calore media-alta potenza  
**Climatizzazione**  
 Solare termico  
 Bollitori  
 Schemi d'impianto

# Climate 5000 L

Climatizzatore largesplit R32 con differenti tipi di unità interne

Detrazioni fiscali

Conto termico 3.0

GARANZIA CLIMA +

R 32



Disponibile su:



## Il climatizzatore che risponde alle più ampie necessità

- ✓ Monosplit o sistema twin per applicazioni residenziali o commerciali fino a 16 kW
- ✓ Lunghezza delle tubazioni fino a 75 metri
- ✓ Comfort ottimale in ogni stanza della casa
- ✓ Disponibile con unità interne canalizzate, a cassetta, console e pavimento/soffitto
- ✓ Efficace da -15 a +50 °C di temperatura esterna
- ✓ I dati prestazionali variano in base alla combinazione tra unità interna ed esterna
- ✓ Compatibile con App HomeCom Easy tramite interfaccia WiFi (accessorio G 10-3 per unità interne console e a cassetta CL5000iU 4C 70 E, accessori G 10-3 + G 10 CLC per unità interne a cassetta compatta CL5000iU 4CC..E, pavimento/soffitto e canalizzate)

I dati prestazionali variano in base alla combinazione tra unità interna ed esterna

## Climatizzatori largesplit con unità interna a cassetta

Sigla	Descrizione	Codice	Prezzo € IVA escl.
<b>CL5000iL-Set 35 4CCE</b>	<b>Modello a cassetta CL5000iL-Set 35 4CCE da 3,5 kW in raffrescamento e 3,8 kW in riscaldamento (12.000 BTU/h)</b>	<b>7733701908</b>	<b>1.780,00</b>
CL5000iU 4CC 35 E	Unità interna CL5000iU 4CC 35 E da 12.000 BTU/h a cassetta	7733701878	<b>620,00</b>
CL5000i-P 4CC	Pannello CL5000i-P 4CC per unità interne a cassetta compatta	7733701886	<b>75,00</b>
CL5000L 35 E	Unità esterna CL5000L 35 E da 12.000 BTU/h	7733701869	<b>1.085,00</b>
<b>CL5000iL-Set 53 4CCE</b>	<b>Modello a cassetta CL5000iL-Set 53 4CCE da 5,3 kW in raffrescamento e 5,6 kW in riscaldamento (18.000 BTU/h)</b>	<b>7733701909</b>	<b>2.295,00</b>
CL5000iU 4CC 53 E	Unità interna CL5000iU 4CC 53 E da 18.000 BTU/h a cassetta	7733701879	<b>685,00</b>
CL5000i-P 4CC	Pannello CL5000i-P 4CC per unità interne a cassetta compatta	7733701886	<b>75,00</b>
CL5000L 53 E	Unità esterna CL5000L 53 E da 18.000 BTU/h	7733701870	<b>1.535,00</b>
<b>CL5000iL-Set 70 4CE</b>	<b>Modello a cassetta CL5000iL-Set 70 4CE da 6,15 kW in raffrescamento e 7,6 kW in riscaldamento (24.000 BTU/h)</b>	<b>7733701910</b>	<b>2.745,00</b>
CL5000iU 4C 70 E	Unità interna CL5000iU 4C 70 E da 24.000 BTU/h a cassetta	7733701880	<b>790,00</b>
CL5000i-P 4C	Pannello CL5000i-P 4C per unità interne a cassetta	7733701887	<b>170,00</b>
CL5000L 70 E	Unità esterna CL5000L 70 E da 24.000 BTU/h	7733701871	<b>1.785,00</b>
<b>CL5000iL-Set 88 4CE</b>	<b>Modello a cassetta CL5000iL-Set 88 4CE da 8,8 kW in raffrescamento e 9,4 kW in riscaldamento (30.000 BTU/h)</b>	<b>7733701911</b>	<b>3.335,00</b>
CL5000iL 4C 88 E	Unità interna CL5000iL 4C 88 E da 30.000 BTU/h a cassetta	7733701881	<b>820,00</b>
CL5000i-P 4C	Pannello CL5000i-P 4C per unità interne a cassetta	7733701887	<b>170,00</b>
CL5000L 88 E	Unità esterna CL5000L 88 E da 30.000 BTU/h	7733701872	<b>2.345,00</b>
<b>CL5000iL-Set 105 4CE</b>	<b>Modello a cassetta CL5000iL-Set 105 4CE da 9,95 kW in raffrescamento e 11,14 kW in riscaldamento (34.000 BTU/h)</b>	<b>7733701912</b>	<b>3.735,00</b>
CL5000iL 4C 105 E	Unità interna CL5000iL 4C 105 E da 34.000 BTU/h a cassetta	7733701882	<b>1.000,00</b>
CL5000i-P 4C	Pannello CL5000i-P 4C per unità interne a cassetta	7733701887	<b>170,00</b>
CL5000L 105 E	Unità esterna CL5000L 105 E da 36.000 BTU/h	7733701873	<b>2.565,00</b>
<b>CL5000iL-Set 105 4CE-3</b>	<b>Modello a cassetta CL5000iL-Set 105 4CE-3 da 10 kW in raffrescamento e 11,14 kW in riscaldamento (34.000 BTU/h)</b>	<b>7733701913</b>	<b>3.965,00</b>
CL5000iL 4C 105 E	Unità interna CL5000iL 4C 105 E da 34.000 BTU/h a cassetta	7733701882	<b>1.000,00</b>
CL5000i-P 4C	Pannello CL5000i-P 4C per unità interne a cassetta	7733701887	<b>170,00</b>
CL5000L 105 E-3	Unità esterna CL5000L 105 E-3 trifase da 36.000 BTU/h	7733701874	<b>2.795,00</b>
<b>CL5000iL-Set 125 4CE</b>	<b>Modello a cassetta CL5000iL-Set 125 4CE da 12,1 kW in raffrescamento e 13,5 kW in riscaldamento (41.000 BTU/h)</b>	<b>7733701924</b>	<b>4.235,00</b>
CL5000iL 4C 125 E	Unità interna CL5000iL 4C 125 E da 41.000 BTU/h a cassetta	7733701883	<b>1.125,00</b>
CL5000i-P 4C	Pannello CL5000i-P 4C per unità interne a cassetta	7733701887	<b>170,00</b>
CL5000L 125 E	Unità esterna CL5000L 125 E da 41.000 BTU/h	7733701875	<b>2.940,00</b>
<b>CL5000iL-Set 140 4CE-3</b>	<b>Modello a cassetta CL5000iL-Set 140 4CE-3 da 14,0 kW in raffrescamento e 16,1 kW in riscaldamento (48.000 BTU/h)</b>	<b>7733701925</b>	<b>4.795,00</b>
CL5000iL 4C 140 E	Unità interna CL5000iL 4C 140 E da 48.000 BTU/h a cassetta	7733701884	<b>1.460,00</b>
CL5000i-P 4C	Pannello CL5000i-P 4C per unità interne a cassetta	7733701887	<b>170,00</b>
CL5000L 140 E-3	Unità esterna CL5000L 140 E-3 trifase da 48.000 BTU/h	7733701876	<b>3.165,00</b>
<b>CL5000iL-Set 160 4CE-3</b>	<b>Modello a cassetta CL5000iL-Set 160 4CE-3 da 15,24 kW in raffrescamento e 18,2 kW in riscaldamento (52.000 BTU/h)</b>	<b>7733701926</b>	<b>5.605,00</b>
CL5000iL 4C 160 E	Unità interna CL5000iL 4C 160 E da 52.000 BTU/h a cassetta	7733701885	<b>1.630,00</b>
CL5000i-P 4C	Pannello CL5000i-P 4C per unità interne a cassetta	7733701887	<b>170,00</b>
CL5000L 160 E-3	Unità esterna CL5000L 160 E-3 trifase da 52.000 BTU/h	7733701877	<b>3.805,00</b>

E' possibile acquistare i Set monosplit (in grassetto in tabella) o, in alternativa, le unità esterne ed interne che compongono i suddetti Set.

Caldaje a condensazione
Caldaje convenzionali
Caldaje murali alta potenza
Sistemi scarichi fumi per caldaie
Scalda acqua a gas
Sistemi scarichi fumi per scaldia acqua
Scalda acqua in pompa di calore
Scalda acqua elettrici
Termoregolazione
Soluzioni ibride
Pompe di calore
Pompe di calore media-alta potenza
Climatizzazione
Solare termico
Bollitori
Schemi d'impianto

## Climatizzatori largesplit con unità interna canalizzata

Sigla	Descrizione	Codice	Prezzo € IVA escl.
<b>CL5000iL-Set 35 DE</b>	<b>Modello canalizzato CL5000iL-Set 35 DE da 3,5 kW in raffrescamento e 3,8 kW in riscaldamento (12.000 BTU/h)</b>	<b>7733701914</b>	<b>1.915,00</b>
CL5000iU D 35 E	Unità interna CL5000iU D 35 E da 12.000 BTU/h canalizzata	7733701888	<b>830,00</b>
CL5000L 35 E	Unità esterna CL5000L 35 E da 12.000 BTU/h	7733701869	<b>1.085,00</b>
<b>CL5000iL-Set 53 DE</b>	<b>Modello canalizzato CL5000iL-Set 53 DE da 5,3 kW in raffrescamento e 5,6 kW in riscaldamento (18.000 BTU/h)</b>	<b>7733701915</b>	<b>2.430,00</b>
CL5000iU D 53 E	Unità interna CL5000iU D 53 E da 18.000 BTU/h canalizzata	7733701889	<b>895,00</b>
CL5000L 53 E	Unità esterna CL5000L 53 E da 18.000 BTU/h	7733701870	<b>1.535,00</b>
<b>CL5000iL-Set 70 DE</b>	<b>Modello canalizzato CL5000iL-Set 70 DE da 7,0 kW in raffrescamento e 7,6 kW in riscaldamento (24.000 BTU/h)</b>	<b>7733701916</b>	<b>2.835,00</b>
CL5000iU D 70 E	Unità interna CL5000iU D 70 E da 24.000 BTU/h canalizzata	7733701890	<b>1.050,00</b>
CL5000L 70 E	Unità esterna CL5000L 70 E da 24.000 BTU/h	7733701871	<b>1.785,00</b>
<b>CL5000iL-Set 88 DE</b>	<b>Modello canalizzato CL5000iL-Set 88 DE da 8,8 kW in raffrescamento e 9,4 kW in riscaldamento (30.000 BTU/h)</b>	<b>7733701917</b>	<b>3.565,00</b>
CL5000iL D 88 E	Unità interna CL5000iL D 88 E da 30.000 BTU/h canalizzata	7733701891	<b>1.220,00</b>
CL5000L 88 E	Unità esterna CL5000L 88 E da 30.000 BTU/h	7733701872	<b>2.345,00</b>
<b>CL5000iL-Set 105 DE</b>	<b>Modello canalizzato CL5000iL-Set 105 DE da 9,96 kW in raffrescamento e 11,7 kW in riscaldamento (34.000 BTU/h)</b>	<b>7733701918</b>	<b>3.900,00</b>
CL5000iL D 105 E	Unità interna CL5000iL D 105 E da 34.000 BTU/h canalizzata	7733701892	<b>1.335,00</b>
CL5000L 105 E	Unità esterna CL5000L 105 E da 36.000 BTU/h	7733701873	<b>2.565,00</b>
<b>CL5000iL-Set 105 DE-3</b>	<b>Modello canalizzato CL5000iL-Set 105 DE-3 da 9,96 kW in raffrescamento e 11,7 kW in riscaldamento (34.000 BTU/h)</b>	<b>7733701919</b>	<b>4.130,00</b>
CL5000iL D 105 E	Unità interna CL5000iL D 105 E da 34.000 BTU/h canalizzata	7733701892	<b>1.335,00</b>
CL5000L 105 E-3	Unità esterna CL5000L 105 E-3 trifase da 36.000 BTU/h	7733701874	<b>2.795,00</b>
<b>CL5000iL-Set 125 DE</b>	<b>Modello canalizzato CL5000iL-Set 125 DE da 12,1 kW in raffrescamento e 13,5 kW in riscaldamento (41.000 BTU/h)</b>	<b>7733701927</b>	<b>4.505,00</b>
CL5000iL D 125 E	Unità interna CL5000iL D 125 E da 41.000 BTU/h canalizzata	7733701893	<b>1.565,00</b>
CL5000L 125 E	Unità esterna CL5000L 125 E da 41.000 BTU/h	7733701875	<b>2.940,00</b>
<b>CL5000iL-Set 140 DE-3</b>	<b>Modello canalizzato CL5000iL-Set 140 DE-3 da 14,0 kW in raffrescamento e 16,1 kW in riscaldamento (48.000 BTU/h)</b>	<b>7733701928</b>	<b>4.975,00</b>
CL5000iL D 140 E	Unità interna CL5000iL D 140 E da 48.000 BTU/h canalizzata	7733701894	<b>1.810,00</b>
CL5000L 140 E-3	Unità esterna CL5000L 140 E-3 trifase da 48.000 BTU/h	7733701876	<b>3.165,00</b>
<b>CL5000iL-Set 160 DE-3</b>	<b>Modello canalizzato CL5000iL-Set 160 DE-3 da 15,24 kW in raffrescamento e 18,2 kW in riscaldamento (52.000 BTU/h)</b>	<b>7733701929</b>	<b>5.825,00</b>
CL5000iL D 160 E	Unità interna CL5000iL D 160 E da 52.000 BTU/h canalizzata	7733701895	<b>2.020,00</b>
CL5000L 160 E-3	Unità esterna CL5000L 160 E-3 trifase da 52.000 BTU/h	7733701877	<b>3.805,00</b>

E' possibile acquistare i Set monosplit (in grassetto in tabella) o, in alternativa, le unità esterne ed interne che compongono i suddetti Set.

## Climatizzatori largesplit con unità interna a pavimento/soffitto

Sigla	Descrizione	Codice	Prezzo € IVA escl.
<b>CL5000iL-Set 53 CF</b>	<b>Modello a pavimento/soffitto CL5000iL-Set 53 CF da 5,3 kW in raffrescamento e 5,6 kW in riscaldamento (18.000 BTU/h)</b>	<b>7733701920</b>	<b>2.310,00</b>
CL5000iL CF 53 E	Unità interna CL5000iL CF 53 E da 18.000 BTU/h a pavimento/soffitto	7733701896	<b>775,00</b>
CL5000L 53 E	Unità esterna CL5000L 53 E da 18.000 BTU/h	7733701870	<b>1.535,00</b>
<b>CL5000iL-Set 70 CF</b>	<b>Modello a pavimento/soffitto CL5000iL-Set 70 CF da 6,8 kW in raffrescamento e 7,6 kW in riscaldamento (23.000 BTU/h)</b>	<b>7733701921</b>	<b>2.595,00</b>
CL5000iL CF 70 E	Unità interna CL5000iL CF 70 E da 23.000 BTU/h a pavimento/soffitto	7733701897	<b>810,00</b>
CL5000L 70 E	Unità esterna CL5000L 70 E da 24.000 BTU/h	7733701871	<b>1.785,00</b>
<b>CL5000iL-Set 105 CF</b>	<b>Modello a pavimento/soffitto CL5000iL-Set 105 CF da 10,1 kW in raffrescamento e 11,7 kW in riscaldamento (34.000 BTU/h)</b>	<b>7733701922</b>	<b>3.745,00</b>
CL5000iL CF 105 E	Unità interna CL5000iL CF 105 E da 34.000 BTU/h a pavimento/soffitto	7733701898	<b>1.180,00</b>
CL5000L 105 E	Unità esterna CL5000L 105 E da 36.000 BTU/h	7733701873	<b>2.565,00</b>
<b>CL5000iL-Set 105 CF-3</b>	<b>Modello a pavimento/soffitto CL5000iL-Set 105 CF-3 da 10,1 kW in raffrescamento e 11,7 kW in riscaldamento (34.000 BTU/h)</b>	<b>7733701923</b>	<b>3.975,00</b>
CL5000iL CF 105 E	Unità interna CL5000iL CF 105 E da 34.000 BTU/h a pavimento/soffitto	7733701898	<b>1.180,00</b>
CL5000L 105 E-3	Unità esterna CL5000L 105 E-3 trifase da 36.000 BTU/h	7733701874	<b>2.795,00</b>
<b>CL5000iL-Set 140 CF-3</b>	<b>Modello a pavimento/soffitto CL5000iL-Set 140 CF-3 da 14,0 kW in raffrescamento e 16,1 kW in riscaldamento (48.000 BTU/h)</b>	<b>7733701930</b>	<b>4.870,00</b>
CL5000iL CF 140 E	Unità interna CL5000iL CF 140 E da 48.000 BTU/h a pavimento/soffitto	7733701899	<b>1.705,00</b>
CL5000L 140 E-3	Unità esterna CL5000L 140 E-3 trifase da 48.000 BTU/h	7733701876	<b>3.165,00</b>
<b>CL5000iL-Set 160 CF-3</b>	<b>Modello a pavimento/soffitto CL5000iL-Set 160 CF-3 da 15,83 kW in raffrescamento e 18,2 kW in riscaldamento (52.000 BTU/h)</b>	<b>7733701931</b>	<b>5.730,00</b>
CL5000iL CF 160 E	Unità interna CL5000iL CF 160 E da 52.000 BTU/h a pavimento/soffitto	7733701900	<b>1.925,00</b>
CL5000L 160 E-3	Unità esterna CL5000L 160 E-3 trifase da 52.000 BTU/h	7733701877	<b>3.805,00</b>

E' possibile acquistare i Set monosplit (in grassetto in tabella) o, in alternativa, le unità esterne ed interne che compongono i suddetti Set.

## Climatizzatori largesplit con unità interna a console

Sigla	Descrizione	Codice	Prezzo € IVA escl.
<b>CL5000iL-Set 35 CNE</b>	<b>Modello a console CL5000iL-Set 35 CNE da 3,5 kW in raffrescamento e 3,8 kW in riscaldamento (12.000 BTU/h)</b>	<b>7733702372</b>	<b>1.705,00</b>
CL5000iU CN 35 E	Unità interna CL5000iU CN 35 E da 12.000 BTU/h console	7733701995	<b>620,00</b>
CL5000L 35 E	Unità esterna CL5000L 35 E da 12.000 BTU/h	7733701869	<b>1.085,00</b>
<b>CL5000iL-Set 53 CNE</b>	<b>Modello a console CL5000iL-Set 53 CNE da 5,0 kW in raffrescamento e 5,3 kW in riscaldamento (17.000 BTU/h)</b>	<b>7733702373</b>	<b>2.270,00</b>
CL5000iU CN 50 E	Unità interna CL5000iU CN 50 E da 17.000 BTU/h console	7733701996	<b>735,00</b>
CL5000L 53 E	Unità esterna CL5000L 53 E da 18.000 BTU/h	7733701870	<b>1.535,00</b>

E' possibile acquistare i Set monosplit (in grassetto in tabella) o, in alternativa, le unità esterne ed interne che compongono i suddetti Set.



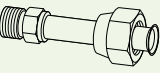
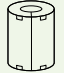

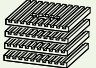


Caldaje a condensazione
Caldaje convenzionali
Caldaje murali alta potenza
Sistemi scarrichi fumi per caldaie
Scalda acqua a gas
Sistemi scarrichi fumi per caldaie acqua
Scalda acqua in pompa di calore
Scalda acqua elettrici
Termoregolazione
Soluzioni ibride
Pompe di calore
Pompe di calore media-alta potenza
Climatizzazione
Solare termico
Bollitori
Schemi d'impianto

## Sistemi twin per climatizzatori largesplit




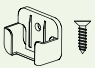

Sigla	Descrizione	Codice	Prezzo € IVA escl.
<b>CL5000iL Set 2x70 4CE-3</b>	<b>Sistema twin a cassetta CL5000iL Set 2x70 4CE-3 da 14,0 kW in raffrescamento e 16,1 kW in riscaldamento (48.000 BTU/h)</b>	<b>7733701968</b>	<b>5.085,00</b>
CL5000iU 4C 70 E	Unità interna CL5000iU 4C 70 E da 24.000 BTU/h a cassetta	7733701880	790,00
CL5000iU 4C 70 E	Unità interna CL5000iU 4C 70 E da 24.000 BTU/h a cassetta	7733701880	790,00
CL5000i-P 4C	Pannello CL5000i-P 4C per unità interne a cassetta	7733701887	170,00
CL5000i-P 4C	Pannello CL5000i-P 4C per unità interne a cassetta	7733701887	170,00
CL5000L 140 E-3	Unità esterna CL5000L 140 E-3 trifase da 48.000 BTU/h	7733701876	3.165,00
<b>CL5000iL Set 2x88 4CE-3</b>	<b>Sistema twin a cassetta CL5000iL Set 2x88 4CE-3 da 15,24 kW in raffrescamento e 18,2 kW in riscaldamento (52.000 BTU/h)</b>	<b>7733701969</b>	<b>5.785,00</b>
CL5000iL 4C 88 E	Unità interna CL5000iL 4C 88 E da 30.000 BTU/h a cassetta	7733701881	820,00
CL5000iL 4C 88 E	Unità interna CL5000iL 4C 88 E da 30.000 BTU/h a cassetta	7733701881	820,00
CL5000i-P 4C	Pannello CL5000i-P 4C per unità interne a cassetta	7733701887	170,00
CL5000i-P 4C	Pannello CL5000i-P 4C per unità interne a cassetta	7733701887	170,00
CL5000L 160 E-3	Unità esterna CL5000L 160 E-3 trifase da 52.000 BTU/h	7733701877	3.805,00
<b>CL5000iL Set 2x35 DE</b>	<b>Sistema twin canalizzato CL5000iL Set 2x35 DE da 7,0 kW in raffrescamento e 7,6 kW in riscaldamento (24.000 BTU/h)</b>	<b>7733701970</b>	<b>3.445,00</b>
CL5000iU D 35 E	Unità interna CL5000iU D 35 E da 12.000 BTU/h canalizzata	7733701888	830,00
CL5000iU D 35 E	Unità interna CL5000iU D 35 E da 12.000 BTU/h canalizzata	7733701888	830,00
CL5000L 70 E	Unità esterna CL5000L 70 E da 24.000 BTU/h	7733701871	1.785,00
<b>CL5000iL Set 2x53 DE</b>	<b>Sistema twin canalizzato CL5000iL Set 2x53 DE da 10,6 kW in raffrescamento e 11,7 kW in riscaldamento (36.000 BTU/h)</b>	<b>7733701971</b>	<b>4.355,00</b>
CL5000iU D 53 E	Unità interna CL5000iU D 53 E da 18.000 BTU/h canalizzata	7733701889	895,00
CL5000iU D 53 E	Unità interna CL5000iU D 53 E da 18.000 BTU/h canalizzata	7733701889	895,00
CL5000L 105 E	Unità esterna CL5000L 105 E da 36.000 BTU/h	7733701873	2.565,00
<b>CL5000iL Set 2x53 DE-3</b>	<b>Sistema twin canalizzato CL5000iL Set 2x53 DE-3 da 10,6 kW in raffrescamento e 11,7 kW in riscaldamento (36.000 BTU/h)</b>	<b>7733701972</b>	<b>4.585,00</b>
CL5000iU D 53 E	Unità interna CL5000iU D 53 E da 18.000 BTU/h canalizzata	7733701889	895,00
CL5000iU D 53 E	Unità interna CL5000iU D 53 E da 18.000 BTU/h canalizzata	7733701889	895,00
CL5000L 105 E-3	Unità esterna CL5000L 105 E-3 trifase da 36.000 BTU/h	7733701874	2.795,00
<b>CL5000iL Set 2x70 DE-3</b>	<b>Sistema twin canalizzato CL5000iL Set 2x70 DE-3 da 14,0 kW in raffrescamento e 16,1 kW in riscaldamento (48.000 BTU/h)</b>	<b>7733701973</b>	<b>5.265,00</b>
CL5000iU D 70 E	Unità interna CL5000iU D 70 E da 24.000 BTU/h canalizzata	7733701890	1.050,00
CL5000iU D 70 E	Unità interna CL5000iU D 70 E da 24.000 BTU/h canalizzata	7733701890	1.050,00
CL5000L 140 E-3	Unità esterna CL5000L 140 E-3 trifase da 48.000 BTU/h	7733701876	3.165,00
<b>CL5000iL Set 2x88 DE-3</b>	<b>Sistema twin canalizzato CL5000iL Set 2x88 DE-3 da 15,24 kW in raffrescamento e 18,2 kW in riscaldamento (52.000 BTU/h)</b>	<b>7733701974</b>	<b>6.245,00</b>
CL5000iL D 88 E	Unità interna CL5000iL D 88 E da 30.000 BTU/h canalizzata	7733701891	1.220,00
CL5000iL D 88 E	Unità interna CL5000iL D 88 E da 30.000 BTU/h canalizzata	7733701891	1.220,00
CL5000L 160 E-3	Unità esterna CL5000L 160 E-3 trifase da 52.000 BTU/h	7733701877	3.805,00
<b>CL5000iL Set 2x53 CF</b>	<b>Sistema twin a pavimento/soffitto CL5000iL Set 2x53 CF da 10,6 kW in raffrescamento e 11,7 kW in riscaldamento (36.000 BTU/h)</b>	<b>7733701975</b>	<b>4.115,00</b>
CL5000iL CF 53 E	Unità interna CL5000iL CF 53 E da 18.000 BTU/h a pavimento/soffitto	7733701896	775,00
CL5000iL CF 53 E	Unità interna CL5000iL CF 53 E da 18.000 BTU/h a pavimento/soffitto	7733701896	775,00
CL5000L 105 E	Unità esterna CL5000L 105 E da 36.000 BTU/h	7733701873	2.565,00
<b>CL5000iL Set 2x53 CF-3</b>	<b>Sistema twin a pavimento/soffitto CL5000iL Set 2x53 CF-3 da 10,6 kW in raffrescamento e 11,7 kW in riscaldamento (36.000 BTU/h)</b>	<b>7733701979</b>	<b>4.345,00</b>
CL5000iL CF 53 E	Unità interna CL5000iL CF 53 E da 18.000 BTU/h a pavimento/soffitto	7733701896	775,00
CL5000iL CF 53 E	Unità interna CL5000iL CF 53 E da 18.000 BTU/h a pavimento/soffitto	7733701896	775,00
CL5000L 105 E-3	Unità esterna CL5000L 105 E-3 trifase da 36.000 BTU/h	7733701874	2.795,00
<b>CL5000iL Set 2x70 CF-3</b>	<b>Sistema twin a pavimento/soffitto CL5000iL Set 2x70 CF-3 da 14,0 kW in raffrescamento e 16,1 kW in riscaldamento (48.000 BTU/h)</b>	<b>7733701980</b>	<b>4.785,00</b>
CL5000iL CF 70 E	Unità interna CL5000iL CF 70 E da 23.000 BTU/h a pavimento/soffitto	7733701897	810,00
CL5000iL CF 70 E	Unità interna CL5000iL CF 70 E da 23.000 BTU/h a pavimento/soffitto	7733701897	810,00
CL5000L 140 E-3	Unità esterna CL5000L 140 E-3 trifase da 48.000 BTU/h	7733701876	3.165,00

I sistemi twin devono rispettare le combinazioni dei set che costituiscono

## Accessori inclusi nella fornitura

Descrizione	Quantità
 2 tubi flessibili in plastica e 4 fascette stringicavi per l'isolamento	-
 Gomito di scarico con guarnizione	1
 Adattatore per tronchetti di collegamento (a seconda dle tipo di apparecchio)	-
 Anello magnetico (numero a seconda del tipo di apparecchio)	-
 Dado di rame	2
 Ammortizzatori di vibrazioni per l'unità esterna	4
 Manuale utente	1
 Manuale di installazione	1

## Componenti del volume di fornitura a seconda delle unità interne

Sigla	Descrizione	Quantità
	 Biofiltro (per unità interna a pavimento/soffitto)	
RG10A	 Telecomando a infrarossi RG10A ( di serie con unità interne a cassetta compatte CL5000iU 4CC..E, canalizzate e pavimento/soffitto)	1
RG10N2	 Telecomando a infrarossi RG10N2 di serie con unità interna a cassetta CL5000iU 4C 70 E e console	1
	 Supporto telecomando con vite di fissaggio	1
CRC R-1	 Filocomando a parete CRC R-1 di serie per unità interne canalizzate.	1

Consultare il manuale di installazione presente sul nostro sito per maggiori informazioni sul volume di fornitura.

Caldaie a condensazione  
Caldaie convenzionali  
Caldaie murali alta potenza  
Sistemi scarichi fumi per caldaie  
Scalda acqua a gas  
Sistemi scarichi fumi per scaldia acqua  
Scalda acqua in pompa di calore  
Scalda acqua elettrici  
Termoregolazione  
Soluzioni ibride  
Pompe di calore  
Pompe di calore media-alta potenza  
Climatizzazione  
Solare termico  
Bollitori  
Schemi d'impianto

Caldaje a condensazione

Caldaje convenzionali

Caldaje murali alta potencia

Sistemi scarrichi fumi per caldaje

Scalda acqua a gas

Sistemi scarrichi fumi per scaldaje acqua

Scalda acqua in pompa di calore

Scalda acqua elettrici

Termoregolazione

Soluzioni ibride

Pompe di calore

Pompe di calore media-alta potencia





Climatizzazione

Solare termico

Bollitori

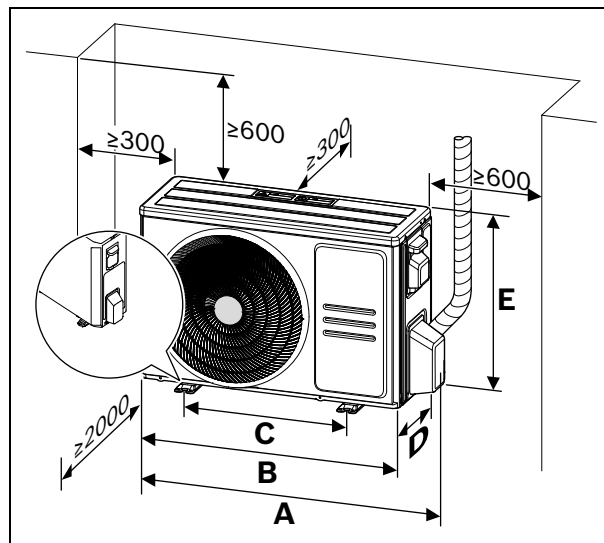
Schemi d'impianto

## Accessori opzionali

Sigla	Descrizione	Codice	Prezzo € IVA escl.
AF-BJ01	 Giunto di derivazione per unità interne AF-BJ01	8733500631	<b>75,00</b>
G 10-3	 G 10-3: Wireless IP-Gateway per unità interne	7736606771	<b>65,00</b>
G 10 CLC	 G 10 CLC: Connettore per gateway WiFi per unità interne a cassetta compatta, canalizzate e pavimento/soffitto (verificare necessità e compatibilità con singolo articolo nel capitolo dedicato)	7733701951	<b>115,00</b>
CRC R-2	 Filocomando a parete CRC R-2 per unità a parete, cassette e console (collegamenti all'unità senza accessori aggiuntivi)	7733702891	<b>150,00</b>

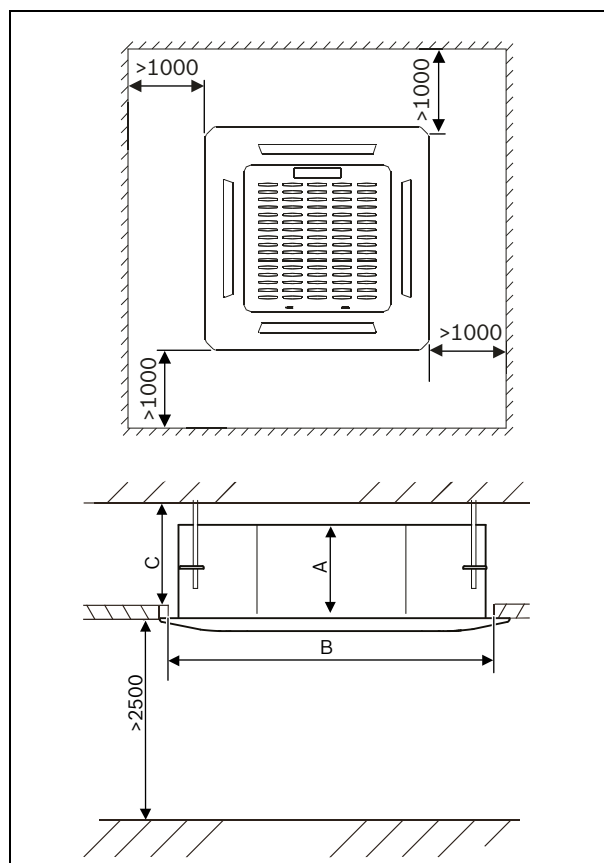
## Dimensioni e quote di rispetto unità esterna

Unità Esterna	A [mm]	B [mm]	C [mm]	D [mm]	E [mm]	F [mm]
CL5000L 35 E	835	765	452	303	555	286
CL5000L 53 E	874	805	511	330	554	317
CL5000L 70 E	955	890	663	342	673	354
CL5000L 88 E	1.030	946	673	410	810	403
CL5000L 105 E	1.030	946	673	410	810	403
CL5000L 105 E-3	1.030	946	673	410	810	403
CL5000L 125 E	1.030	946	673	410	810	403
CL5000L 140 E-3	1.045	952	634	415	1.333	404
CL5000L 160 E-3	1.045	952	634	415	1.333	404



## Dimensioni e quote di rispetto unità interna a cassetta

Unità Interna	A [mm]	B [mm]	C [mm]
CL5000iU 4CC 35 E	260	600	>290
CL5000iU 4CC 53 E	260	600	>290
CL5000iU 4C 70 E	205	880	>235
CL5000iL 4C 88 E	245	880	>275
CL5000iL 4C 105 E	245	880	>275
CL5000iL 4C 125 E	287	880	>317
CL5000iL 4C 140 E	287	880	>317
CL5000iL 4C 160 E	287	880	>317



Caldaie a condensazione

Caldaie convenzionali

Caldaie murali alta potenza

Sistemi scarichi fumi per caldaie

Scalda acqua a gas

Sistemi scarichi fumi per scaldia acqua

Scalda acqua in pompa di calore

Scalda acqua elettrici

Termoregolazione

Soluzioni ibride

Pompe di calore

Pompe di calore media-alta potenza

Climatizzazione

Solare termico

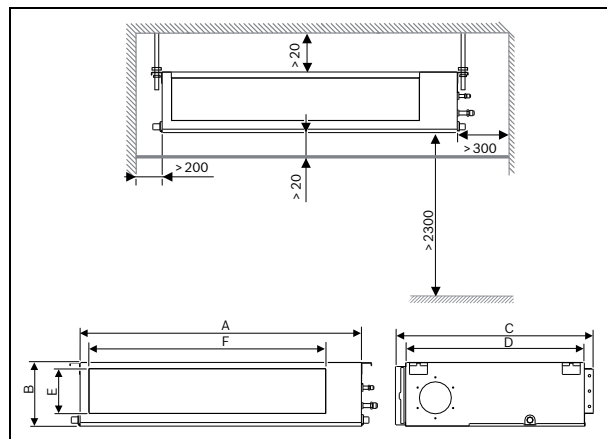
Bollitori

Schemi d'impianto

- Caldaie a condensazione
- Caldaie convenzionali
- Caldaie murali alta potenza
- Sistemi scarichi fumi per caldaie
- Scaldia acqua a gas
- Sistemi scarichi fumi per scaldia acqua
- Scaldia acqua in pompa di calore
- Scaldia acqua elettrici
- Termoregolazione
- Soluzioni ibride
- Pompe di calore
- Pompe di calore media-alta potenza
- Climatizzazione
- Solare termico
- Bollitori
- Schemi d'impianto

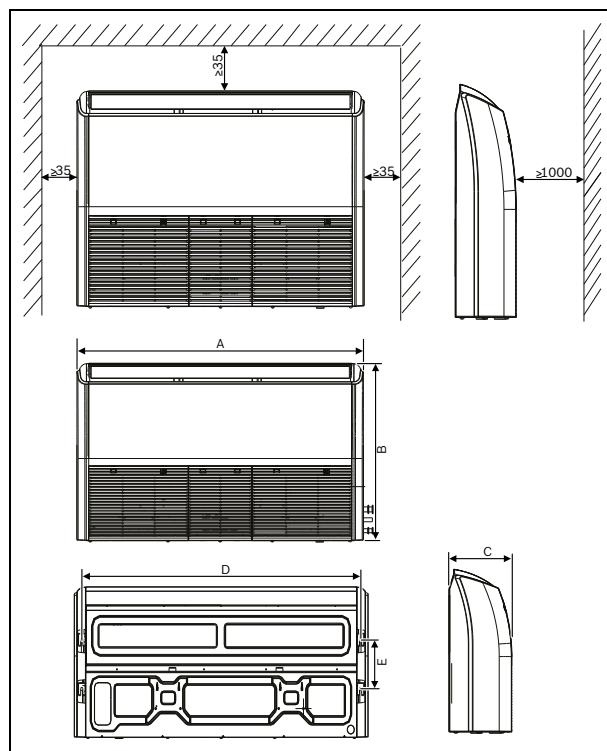
## Dimensioni e quote di rispetto unità interna canalizzata

Unità Interna	A [mm]	B [mm]	C [mm]	D [mm]	E [mm]	F [mm]
CL5000iU D 35 E	700	200	506	450	152	537
CL5000iU D 53 E	880	210	674	600	136	706
CL5000iU D 70 E	1.100	249	774	700	175	926
CL5000iL D 88 E	1.360	249	774	700	175	1.186
CL5000iL D 105 E	1.360	249	774	700	175	1.186
CL5000iL D 125 E	1.200	300	874	800	227	1.044
CL5000iL D 140 E	1.200	300	874	800	227	1.044
CL5000iL D 160 E	1.200	300	874	800	227	1.044

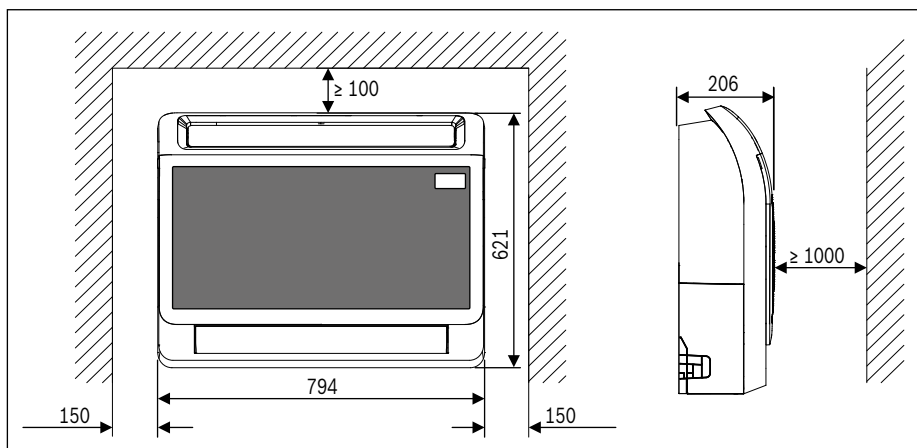


## Dimensioni e quote di rispetto unità interna a pavimento/soffitto

Unità Interna	A [mm]	B [mm]	C [mm]	D [mm]	E [mm]
CL5000iL CF 53 E	1.068	675	235	983	220
CL5000iL CF 70 E	1.068	675	235	983	220
CL5000iL CF 105 E	1.650	675	235	1.565	220
CL5000iL CF 140 E	1.650	675	235	1.565	220
CL5000iL CF 160 E	1.650	675	235	1.565	220



## Dimensioni e quote di rispetto unità interna console



Caldaie a condensazione

Caldaie convenzionali

Caldaie murali alta potenza

Sistemi scarichi fumi per caldaie

Scalda acqua a gas

Sistemi scarichi fumi per scaldia acqua

Scalda acqua in pompa di calore

Scalda acqua elettrici

Termoregolazione

Soluzioni ibride

Pompe di calore

Pompe di calore media-alta potenza

Climatizzazione

Solare termico

Bollitori

Schemi d'impianto

Detrazioni fiscali

Conto termico 3.0

GARANZIA CLIMA +



Disponibile su:



A+++ → D



A+++ → D

## Dati tecnici

		CL5000iL-Set 35 4CCE	CL5000iL-Set 53 4CCE	CL5000iL-Set 70 4CE	CL5000iL-Set 88 4CE	CL5000iL-Set 105 4CE
Codice Set	-	CL5000iL-Set 35 4CCE	CL5000iL-Set 53 4CCE	CL5000iL-Set 70 4CE	CL5000iL-Set 88 4CE	CL5000iL-Set 105 4CE
Codice identificativo unità esterne	-	CL5000L 35 E	CL5000L 53 E	CL5000L 70 E	CL5000L 88 E	CL5000L 105 E
Codice identificativo unità interne	-	CL5000iU 4CC 35 E	CL5000iU 4CC 53 E	CL5000iU 4C 70 E	CL5000iL 4C 88 E	CL5000iL 4C 105 E
Codice identificativo pannello	-	CL5000i-P 4CC			CL5000i-P 4C	
Capacità	BTU/h	12.000	18.000	21.000	30.000	34.000
<b>Raffrescamento</b>						
Capacità nominale	kW	3,5	5,3	6,15	8,8	9,95
Potenza elettrica assorbita nominale	kW	1,01	1,63	1,905	2,72	3,085
Capacità (min - max)	kW	0,85-4,11	2,90-5,59	3,30-7,91	2,23-9,38	2,70-11,43
EER	W/W	3,35	3,24	3,23		
Potenza elettrica assorbita (min - max)	W	168-1.434	720-2.088	780-2.748	190-3.000	900-4.200
Carico teorico (PdesignC)	kW	3,5	5,3	7,0	8,8	10,5
SEER	W/W	6,6	6,3	6,2	6,6	6,7
Classe di efficienza energetica		A++				
Campo di temperature operative esterne	°C	-15/+50				
<b>Riscaldamento</b> (in condizioni climatiche medie)						
Capacità nominale	kW	3,81	5,57	7,62	9,38	11,14
Potenza elettrica assorbita nominale	kW	1,02	1,5	1,9	2,45	3,0
COP	W/W	3,74	3,71	4,10	4,00	3,71
Capacità (min - max)	kW	0,47-4,31	2,37-6,10	2,81-8,94	2,70-9,73	2,78-12,30
Potenza elettrica assorbita (min - max)	W	124-1.376	700-1.930	610-2.700	430-2.550	800-3.950
Carico teorico (Pdesignh)	kW	2,7	4,2	6,0	7,4	8,5
SCOP	W/W	4,1	4,0		4,2	4,0
Classe di efficienza energetica		A+				
Campo di temperature operative esterne	°C	-15/+24				

Per quanto applicabile al prodotto, le suddette indicazioni si basano su quanto prescritto dal Regolamento (UE) 206/2012, ad eccezione dei set con unità esterne CL5000L taglie 125 E, 140 E-3, 160 E-3, per le quali vige il Regolamento (UE) 2281/2016.

I dati prestazionali stagionali sono basati sulla UNI EN 14825.

I valori nominali sono stati misurati secondo la EN14511. Condizioni di raffreddamento nominali: Interno 27°C BS / 19°C BU. Esterno 35°C BS. Condizioni di riscaldamento nominali: Interno 20°C BS. Esterno 7°C BS / 6°C BU.

I dati contenuti nella sezione «Refrigerante» sono rilevanti ai fini del Regolamento Europeo F-gas n° 573/2024; nello specifico si fa riferimento a prodotti contenenti gas fluorurati a effetto serra e caratterizzati da circuito non ermeticamente sigillato.

## Dati tecnici

Codice Set	-	CL5000iL-Set 35 4CCE	CL5000iL-Set 53 4CCE	CL5000iL-Set 70 4CE	CL5000iL-Set 88 4CE	CL5000iL-Set 105 4CE
<b>Unità esterna</b>						
Dimensioni (LxPxA)	mm	765x303x555	805x330x554	890x342x673	946x410x810	
Peso netto	kg	26,6	32,5	43,9	52,8	66,9
Livello di pressione sonora	dB(A)	53,6	56	60	62	63
Livello di potenza sonora	dB(A)	62	65	69	70	
<b>Refrigerante</b>						
Tipo		R32				
TonsCO <sub>2</sub> eq.	t	0,486	0,776	1,0125	1,35	1,62
GWP		675				
Quantità di riempimento	kg	0,72	1,15	1,5	2	2,4
Carica aggiuntiva di refrigerante, sopra i 5m di lunghezza	g/m	Con Ø 6,35 mm (1/4"): 12 g/m Con Ø 9,53 mm (3/8"): 24 g/m				Con Ø 6,35 mm (1/4"): 12 g/m Con Ø 9,53 mm (3/8"): 24 g/m
<b>Generale</b>						
Alimentazione elettrica		220-240V, 50Hz, Mono				
Amperaggio max.	A	9	13,5	19	20	22,5
<b>Tubazioni</b>						
Diametro tubi refrigerante	mm	Ø6,35 / Ø9,52 (1/4"/3/8")	Ø6,35 / 12,7(1/4"/1/2")	Ø9,52 / Ø15,9 (3/8"/5/8")		
Lunghezza max. tubazioni tot.	m	25	30	50		75
Dislivello max.	m	10	20	25		30
Lunghezza max. con precarica	m	5				
Lunghezza tubazione min.	m	3				
<b>Unità interna</b>						
Portata d'aria a differenti velocità (alta/media/bassa)	m³/h	569/485/389	680/584/479	1.247/1.118/992	1.700/1.530/1.300	
Dimensioni corpo (LxPxH)	mm	570x570x260		830x830x205	830x830x245	
Dimensioni pannello (LxPxH)	mm	647x647x50			950x950x55	
Peso netto (involucro/pannello)	kg	16,3/2,5	16,0/2,5	21,6/6,0	24,6/6,0	27,2/6,0
Livello di pressione sonora a differenti velocità (alta/media/bassa/silent)	dB(A)	42/37,5/34,5/28,5	45.4/44/39/31,6	50/47,5/42/38	50,5/48/46/40	51/48/46/40,5
Livello di potenza sonora massima	dB(A)	57	59		63	64

Per quanto applicabile al prodotto, le suddette indicazioni si basano su quanto prescritto dal Regolamento (UE) 206/2012, ad eccezione dei set con unità esterne CL5000L taglie 125 E, 140 E-3, 160 E-3, per le quali vige il Regolamento (UE) 2281/2016.

I dati prestazionali stagionali sono basati sulla UNI EN 14825.

I valori nominali sono stati misurati secondo la EN14511. Condizioni di raffreddamento nominali: Interno 27°C BS / 19°C BU. Esterno 35°C BS. Condizioni di riscaldamento nominali: Interno 20°C BS. Esterno 7°C BS / 6°C BU.

I dati contenuti nella sezione «Refrigerante» sono rilevanti ai fini del Regolamento Europeo F-gas n° 573/2024; nello specifico si fa riferimento a prodotti contenenti gas fluorurati a effetto serra e caratterizzati da circuito non ermeticamente sigillato.

Detrazioni fiscali

Conto termico 3.0

GARANZIA CLIMA +



Disponibile su:



A+++ → D



A+++ → D

## Dati tecnici

Codice Set	-	CL5000iL-Set 105 4CE-3	CL5000iL-Set 125 4CE	CL5000iL-Set 140 4CE-3	CL5000iL-Set 160 4CE-3
Codice identificativo unità esterne	-	CL5000L 105 E-3	CL5000L 125 E	CL5000L 140 E-3	CL5000L 160 E-3
Codice identificativo unità interne	-	CL5000iL 4C 105 E	CL5000iL 4C 125 E	CL5000iL 4C 140 E	CL5000iL 4C 160 E
Codice identificativo pannello	-	CL5000i-P 4C			
Capacità	BTU/h	34.000	41.000	48.000	52.000
<b>Raffrescamento</b>					
Capacità nominale	kW	10,0	12,02	14,07	15,24
Potenza elettrica assorbita nominale	kW	3,085	4,20	4,65	5,00
Capacità (min - max)	kW	2,70-11,43	2,93-12,31	3,52-15,83	4,10-16,71
EER	W/W	3,23	2,89	3,10	3,09
Potenza elettrica assorbita (min - max)	W	890-4.150	680-4.350	800-5.900	980-6.200
Carico teorico (PdesignC)	kW	10,5	12,1	14	15,3
SEER	W/W	6,3	6,1		6,3
Classe di efficienza energetica		A++	-		
Campo di temperature operative esterne	°C	-15/+50			
<b>Riscaldamento</b>					
(in condizioni climatiche medie)					
Capacità nominale	kW	11,14	13,5	16,12	18,2
Potenza elettrica assorbita nominale	kW	3,0	3,7	4,6	5,55
COP	W/W	3,71	3,64	3,52	3,27
Capacità (min - max)	kW	2,78-12,66	3,37-14,07	4,10-17,29	4,40-19,93
Potenza elettrica assorbita (min - max)	W	780-4.000	750-4.250	900 - 5.500	1.020 - 6.700
Carico teorico (Pdesignh)	kW	8,0	13	16	17,8
SCOP	W/W	3,9	4,0		
Classe di efficienza energetica		A	-		
Campo di temperature operative esterne	°C	-15/+24			

Per quanto applicabile al prodotto, le suddette indicazioni si basano su quanto prescritto dal Regolamento (UE) 206/2012, ad eccezione dei set con unità esterne CL5000L taglie 125 E, 140 E-3, 160 E-3, per le quali vige il Regolamento (UE) 2281/2016.

I dati prestazionali stagionali sono basati sulla UNI EN 14825.

I valori nominali sono stati misurati secondo la EN14511. Condizioni di raffreddamento nominali: Interno 27°C BS / 19°C BU. Esterno 35°C BS. Condizioni di riscaldamento nominali: Interno 20°C BS. Esterno 7°C BS / 6°C BU.

I dati contenuti nella sezione «Refrigerante» sono rilevanti ai fini del Regolamento Europeo F-gas n° 573/2024; nello specifico si fa riferimento a prodotti contenenti gas fluorurati a effetto serra e caratterizzati da circuito non ermeticamente sigillato.

Per dettagli sull'installazione consultare il relativo manuale.

## Dati tecnici

Codice Set	-	CL5000iL-Set 105 4CE-3	CL5000iL-Set 125 4CE	CL5000iL-Set 140 4CE-3	CL5000iL-Set 160 4CE-3
<b>Unità esterna</b>					
Dimensioni (LxPxH)	mm	946x410x810		952x415x1.333	
Peso netto	kg	80,5	71	103,7	107
Livello di pressione sonora	dB(A)	63		63,5	64
Livello di potenza sonora	dB(A)	70	72	74	75
<b>Refrigerante</b>					
Tipo		R32			
TonsCO <sub>2</sub> eq.	t	1,62	1,89	1,96	2,025
GWP		675			
Quantità di riempimento	kg	2,4	2,8	2,9	3,0
Carica aggiuntiva di refrigerante, sopra i 5m di lunghezza	g/m	Con Ø 6,35 mm (1/4"): 12 g/m Con Ø 9,53 mm (3/8"): 24 g/m			
<b>Generale</b>					
Alimentazione elettrica		380-415V, 50Hz, Tri	220-240V, 50Hz, Mono	380-415V, 50Hz, Tri	
Amperaggio max.	A	10	22,5	13	14
<b>Tubazioni</b>					
Diametro tubi refrigerante	mm	Ø9,52 / Ø15,9 (3/8"/5/8")			
Lunghezza max. tubazioni tot.	m	75			
Dislivello max.	m	30			
Lunghezza max. con precarica	m	5			
Lunghezza tubazione min.	m	3			
<b>Unità interna</b>					
Portata d'aria a differenti velocità (alta, media, bassa)	m <sup>3</sup> /h	1.700/1.530/1.300	1.900/1.750/1.600		2.000/1.850/1.650
Dimensioni corpo (LxPxH)	mm	830x830x245	830x830x287		
Dimensioni pannello (LxPxH)	mm	950x950x55			
Peso netto (involucro/pannello)	kg	27,2/6,0	29,3/6,0		
Livello di pressione sonora a differenti velocità (alta/media/bassa/silent)	dB(A)	51/49/46/40	52,5/50/47,5/41,5	52,5/50,5/48/41,5	54,5/52/49,5/44
Livello di potenza sonora massima	dB(A)	64	66		

Per quanto applicabile al prodotto, le suddette indicazioni si basano su quanto prescritto dal Regolamento (UE) 206/2012, ad eccezione dei set con unità esterne CL5000L taglie 125 E, 140 E-3, 160 E-3, per le quali vige il Regolamento (UE) 2281/2016.

I dati prestazionali stagionali sono basati sulla UNI EN 14825.

I valori nominali sono stati misurati secondo la EN14511. Condizioni di raffreddamento nominali: Interno 27°C BS / 19°C BU. Esterno 35°C BS. Condizioni di riscaldamento nominali: Interno 20°C BS. Esterno 7°C BS / 6°C BU.

I dati contenuti nella sezione «Refrigerante» sono rilevanti ai fini del Regolamento Europeo F-gas n° 573/2024; nello specifico si fa riferimento a prodotti contenenti gas fluorurati a effetto serra e caratterizzati da circuito non ermeticamente sigillato.

Per dettagli sull'installazione consultare il relativo manuale.

Detrazioni fiscali

Conto termico 3.0

GARANZIA CLIMA +



Disponibile su:



A+++ → D



A+++ → D



## Dati tecnici

Codice Set	-	CL5000iL-Set 35 DE	CL5000iL-Set 53 DE	CL5000iL-Set 70 DE	CL5000iL-Set 88 DE	CL5000iL-Set 105 DE
Codice Set	-	CL5000iL-Set 35 DE	CL5000iL-Set 53 DE	CL5000iL-Set 70 DE	CL5000iL-Set 88 DE	CL5000iL-Set 105 DE
Codice identificativo unità esterne	-	CL5000L 35 E	CL5000L 53 E	CL5000L 70 E	CL5000L 88 E	CL5000L 105 E
Codice identificativo unità interne	-	CL5000iU D 35 E	CL5000iU D 53 E	CL5000iU D 70 E	CL5000iL D 88 E	CL5000iL D 105 E
Capacità	BTU/h	12.000	18.000	24.000	30.000	34.000
<b>Raffrescamento</b>						
Capacità nominale	kW	3,5	5,3	7,0	8,8	9,96
Potenza elettrica assorbita nominale	kW	1,05	1,53	2,18	2,5	3,09
Capacità (min - max)	kW	0,53-3,99	2,55-5,86	3,28-8,16	2,23-9,85	2,75-11,14
EER	W/W	3,30	3,52	3,23	3,52	3,23
Potenza elettrica assorbita (min - max)	W	155-1.373	710-2.150	750-2.960	190-3.050	900-4.150
Carico teorico (PdesignC)	kW	3,5	5,4	7,1	8,8	10,5
SEER	W/W	6,3	6,5	6,2	6,5	6,2
Classe di efficienza energetica				A++		
Campo di temperature operative esterne	°C			-15/+50		
<b>Riscaldamento</b> (in condizioni climatiche medie)						
Capacità nominale	kW	3,8	5,6	7,6	9,4	11,7
Potenza elettrica assorbita nominale	kW	1,03	1,5	1,9	2,25	3,16
COP	W/W	3,71	3,75	4,10	4,25	3,71
Capacità (min - max)	kW	1,00-4,39	2,20-6,15	2,81-8,49	2,70-10,02	2,78-12,78
Potenza elettrica assorbita (min - max)	W	302-1.390	740-1.760	640-2.580	430-2.450	800-3.950
Carico teorico (Pdesignh)	kW	2,7	4,3	5,4	8,0	8,4
SCOP	W/W			4,0		
Classe di efficienza energetica				A+		
Campo di temperature operative esterne	°C			-15/+24		

Per quanto applicabile al prodotto, le suddette indicazioni si basano su quanto prescritto dal Regolamento (UE) 206/2012, ad eccezione dei set con unità esterne CL5000L taglie 125 E, 140 E-3, 160 E-3, per le quali vige il Regolamento (UE) 2281/2016.

I dati prestazionali stagionali sono basati sulla UNI EN 14825.

I valori nominali sono stati misurati secondo la EN14511. Condizioni di raffreddamento nominali: Interno 27°C BS / 19°C BU. Esterno 35°C BS. Condizioni di riscaldamento nominali: Interno 20°C BS. Esterno 7°C BS / 6°C BU.

I dati contenuti nella sezione «Refrigerante» sono rilevanti ai fini del Regolamento Europeo F-gas n° 573/2024; nello specifico si fa riferimento a prodotti contenenti gas fluorurati a effetto serra e caratterizzati da circuito non ermeticamente sigillato.

## Dati tecnici

Codice Set	-	CL5000iL-Set 35 DE	CL5000iL-Set 53 DE	CL5000iL-Set 70 DE	CL5000iL-Set 88 DE	CL5000iL-Set 105 DE
<b>Unità esterna</b>						
Dimensioni (LxPxA)	mm	765x303x555	805x330x554	890x342x673	946x410x810	
Peso netto	kg	26,6	32,5	43,9	52,8	66,9
Livello di pressione sonora	dB(A)	53,6	56	60	62	63
Livello di potenza sonora	dB(A)	62	65	69	70	
<b>Refrigerante</b>						
Tipo		R32				
TonsCO <sub>2</sub> eq.	t	0,486	0,776	1,0125	1,35	1,62
GWP		675				
Quantità di riempimento	kg	0,72	1,15	1,5	2	2,4
Carica aggiuntiva di refrigerante, sopra i 5m di lunghezza	g/m	Con Ø 6,35 mm (1/4"): 12 g/m Con Ø 9,53 mm (3/8"): 24 g/m				Con Ø 6,35 mm (1/4"): 12 g/m Con Ø 9,53 mm (3/8"): 24 g/m
<b>Generale</b>						
Alimentazione elettrica		220-240V, 50Hz, Mono				
Amperaggio max.	A	9	13,5	19	20	22,5
<b>Tubazioni</b>						
Diametro tubi refrigerante	mm	Ø6,35 / Ø9,52 (1/4"/3/8")	Ø6,35 / 12,7(1/4"/1/2")	Ø9,52 / Ø15,9 (3/8"/5/8")		
Lunghezza max. tubazioni tot.	m	25	30	50		75
Dislivello max.	m	10	20	25		30
Lunghezza max. con precarica	m	5				
Lunghezza tubazione min.	m	3				
<b>Unità interna</b>						
Portata d'aria a differenti velocità (alta, media, bassa)	m <sup>3</sup> /h	600/480/300	911/706/515	1.229/1.035/825,1	2.100/1.800/1.500	
Dimensioni (LxPxH)	mm	700x506x200	880x674x210	1.100x774x249	1.360x774x249	
Peso netto	kg	17,8	24,4	32,3	40,5	
Livello di pressione sonora a differenti velocità (alta/media/bassa/silent)	dB(A)	34,5/32/30/28	42/39/35/29	49/46/41/33	50,5/48/46/41	50/48/46//42
Livello di potenza sonora massima	dB(A)	58		62	64	61
Campo di pressione statica esterna	Pa	0-60	0-100	0-160		
Pressione statica esterna nominale	Pa	25				37

Per quanto applicabile al prodotto, le suddette indicazioni si basano su quanto prescritto dal Regolamento (UE) 206/2012, ad eccezione dei set con unità esterne CL5000L taglie 125 E, 140 E-3, 160 E-3, per le quali vige il Regolamento (UE) 2281/2016.

I dati prestazionali stagionali sono basati sulla UNI EN 14825.

I valori nominali sono stati misurati secondo la EN14511. Condizioni di raffreddamento nominali: Interno 27°C BS / 19°C BU. Esterno 35°C BS. Condizioni di riscaldamento nominali: Interno 20°C BS. Esterno 7°C BS / 6°C BU.

I dati contenuti nella sezione «Refrigerante» sono rilevanti ai fini del Regolamento Europeo F-gas n° 573/2024; nello specifico si fa riferimento a prodotti contenenti gas fluorurati a effetto serra e caratterizzati da circuito non ermeticamente sigillato.

Detrazioni fiscali

Conto termico 3.0

GARANZIA CLIMA +



Disponibile su:



A+++ → D



A+++ → D



## Dati tecnici

Codice Set	-	CL5000iL-Set 105 DE-3	CL5000iL-Set 125 DE	CL5000iL-Set 140 DE-3	CL5000iL-Set 160 DE-3
Codice identificativo unità esterne	-	CL5000L 105 E-3	CL5000L 125 E	CL5000L 140 E-3	CL5000L 160 E-3
Codice identificativo unità interne	-	CL5000iL D 105 E	CL5000iL D 125 E	CL5000iL D 140 E	CL5000iL D 160 E
Capacità	BTU/h	34.000	41.000	48.000	52.000
<b>Raffrescamento</b>					
Capacità nominale	kW	9,96	12,02	14,07	15,24
Potenza elettrica assorbita nominale	kW	3,09	4,2	4,8	5,25
Capacità (min - max)	kW	2,73-11,78	2,93-12,31	3,52-15,53	4,10-17,29
EER	W/W	3,23	2,88	2,98	3,04
Potenza elettrica assorbita (min - max)	W	890-4.200	680-4.500	880-6.000	1.030-6.650
Carico teorico (PdesignC)	kW	10,6	12,1	14,0	15,3
SEER	W/W	6,1			
Classe di efficienza energetica		A++	-		
Campo di temperature operative esterne	°C	-15/+50			
<b>Riscaldamento</b> (in condizioni climatiche medie)					
Capacità nominale	kW	11,70	13,48	16,12	18,17
Potenza elettrica assorbita nominale	kW	3,00	3,45	4,50	5,15
COP	W/W	3,71	3,91	3,58	3,53
Capacità (min - max)	kW	2,78-12,84	3,37-14,07	4,10-18,17	4,40-20,52
Potenza elettrica assorbita (min - max)	W	780-4.000	750-4.100	950 - 5.700	950 - 6.600
Carico teorico (Pdesignh)	kW	8,8	13,4	15,6	17,8
SCOP	W/W	4,0		3,8	4,0
Classe di efficienza energetica		A+	-		
Campo di temperature operative esterne	°C	-15/+24			

Per quanto applicabile al prodotto, le suddette indicazioni si basano su quanto prescritto dal Regolamento (UE) 206/2012, ad eccezione dei set con unità esterne CL5000L taglie 125 E, 140 E-3, 160 E-3, per le quali vige il Regolamento (UE) 2281/2016.

I dati di SEER e SCOP sono basati in conformità allo standard di misura EN14825

I dati contenuti nella sezione «Refrigerante» sono rilevanti ai fini del Regolamento Europeo F-gas n° 517/2014; nello specifico si fa riferimento a prodotti contenenti gas fluorurati a effetto serra e caratterizzati da circuito non ermeticamente sigillato.

Per dettagli sull'installazione consultare il relativo manuale

## Dati tecnici

Codice Set	-	CL5000iL-Set 105 DE-3	CL5000iL-Set 125 DE	CL5000iL-Set 140 DE-3	CL5000iL-Set 160 DE-3
<b>Unità esterna</b>					
Dimensioni (LxPxA)	mm	946x410x810		952x415x1.333	
Peso netto	kg	80,5	71	103,7	107
Livello di pressione sonora	dB(A)	63		63,5	64
Livello di potenza sonora	dB(A)	70	72	74	75
<b>Refrigerante</b>					
Tipo		R32			
TonsCO <sub>2</sub> eq.	t	1,62	1,89	1,958	2,025
GWP		675			
Quantità di riempimento	kg	2,4	2,8	2,9	3
Carica aggiuntiva di refrigerante, sopra i 5m di lunghezza	g/m	Con Ø 6,35 mm (1/4"): 12 g/m Con Ø 9,53 mm (3/8"): 24 g/m			
<b>Generale</b>					
Alimentazione elettrica		380-415V, 50Hz, Tri	220-240V, 50Hz, Mono	380-415V, 50Hz, Tri	
Amperaggio max.	A	10	22,5	13	14
<b>Tubazioni</b>					
Diametro tubi refrigerante	mm	Ø9,52 / Ø15,9 (3/8"/5/8")			
Lunghezza max. tubazioni tot.	m	75			
Dislivello max.	m	30			
Lunghezza max. con precarica	m	5			
Lunghezza tubazione min.	m	3			
<b>Unità interna</b>					
Portata d'aria a differenti velocità (alta/media/bassa)	m <sup>3</sup> /h	2.100/1.800/1.500	2.400/2.040/1.680		2.600/2.210/1.820
Dimensioni (LxPxH)	mm	1.360x774x249	1.200x874x300		
Peso netto	kg	40,5	47,6		47,4
Livello di pressione sonora a differenti velocità (alta/media/bassa/silent)	dB(A)	50,5/49/47/43	51,5/49/48/44	51,5/49/47/41	52,5/49/47/40
Livello di potenza sonora massima	dB(A)	61	67	66	
Campo di pressione statica esterna	Pa	0-160			
Pressione statica esterna nominale	Pa	37	50		

Per quanto applicabile al prodotto, le suddette indicazioni si basano su quanto prescritto dal Regolamento (UE) 206/2012, ad eccezione dei set con unità esterne CL5000L taglie 125 E, 140 E-3, 160 E-3, per le quali vige il Regolamento (UE) 2281/2016.

I dati di SEER e SCOP sono basati in conformità allo standard di misura EN14825

I dati contenuti nella sezione «Refrigerante» sono rilevanti ai fini del Regolamento Europeo F-gas n° 517/2014; nello specifico si fa riferimento a prodotti contenenti gas fluorurati a effetto serra e caratterizzati da circuito non ermeticamente sigillato.

Per dettagli sull'installazione consultare il relativo manuale

Caldaie a  
condensazione

Caldaie  
convenzionali

Caldaie murali  
alta potenza

Sistemi  
scarichi fumi  
per caldaie

Scalda acqua  
a gas

Sistemi  
scarichi fumi per  
scalda acqua

Scalda acqua  
in pompa  
di calore

Scalda acqua  
elettrici

Termoregolazione

Soluzioni  
ibride

Pompe  
di calore

Pompe di calore  
media-alta  
potenza

Climatizzazione

Solare  
termico

Bollitori

Schemi  
d'impianto

Detrazioni fiscali

Conto termico 3.0

GARANZIA CLIMA +



Disponibile su:



A+++ → D



A+++ → D



## Dati tecnici

Codice Set	-	CL5000iL-Set 53 CF	CL5000iL-Set 70 CF	CL5000iL-Set 105 CF	CL5000iL-Set 105 CF-3	CL5000iL-Set 140 CF-3	CL5000iL-Set 160 CF-3
Codice Set	-	CL5000iL-Set 53 CF	CL5000iL-Set 70 CF	CL5000iL-Set 105 CF	CL5000iL-Set 105 CF-3	CL5000iL-Set 140 CF-3	CL5000iL-Set 160 CF-3
Codice identificativo unità esterne	-	CL5000L 53 E	CL5000L 70 E	CL5000L 105 E	CL5000L 105 E-3	CL5000L 140 E-3	CL5000L 160 E-3
Codice identificativo unità interne	-	CL5000iL CF 53 E	CL5000iL CF 70 E	CL5000iL CF 105 E		CL5000iL CF 140 E	CL5000iL CF 160 E
Capacità	BTU/h	18.000	23.000	34.000		48.000	54.000
<b>Raffrescamento</b>							
Capacità nominale	kW	5,28	6,74	10,1		14,07	15,83
Potenza elettrica assorbita nominale	kW	1,45	2,09	3,09		5,00	5,65
Capacità (min - max)	kW	2,71-5,86	3,22-7,77	2,73-11,43	2,73-11,78	3,52-15,24	4,10-16,71
EER	W/W	3,64	3,23		2,81		2,8
Potenza elettrica assorbita (min - max)	W	670-2.027	747-2.930	900-4.250	890-4.300	900-5.950	1.100-6.650
Carico teorico (PdesignC)	kW	5,4	7,2	10,5		14,0	15,5
SEER	W/W	6,2	6,1	6,4	6,2	6,1	
Classe di efficienza energetica		A++					
Campo di temperature operative esterne	°C	-15/+50					
<b>Riscaldamento</b> (in condizioni climatiche medie)							
Capacità nominale	kW	5,57	7,62	11,72		16,12	18,17
Potenza elettrica assorbita nominale	kW	1,5	2,05	3,16		5,1	6,05
COP	W/W	3,71	3,72	3,71		3,16	3,0
Capacità (min - max)	kW	2,42-6,30	2,72-8,29	2,78-12,78	2,81-12,78	4,10-17,00	4,40-19,64
Potenza elettrica assorbita (min - max)	W	540-1.640	650-2.850	800-3.950	780-3.950	1.000-6.050	1.050-7.100
Carico teorico (Pdesignh)	kW	4	5,5	8,6		15,4	18
SCOP	W/W	4,0		4,1	4,0	3,9	4,0
Classe di efficienza energetica		A+					
Campo di temperature operative esterne	°C	-15/+24					

Per quanto applicabile al prodotto, le suddette indicazioni si basano su quanto prescritto dal Regolamento (UE) 206/2012, ad eccezione dei set con unità esterne CL5000L taglie 125 E, 140 E-3, 160 E-3, per le quali vige il Regolamento (UE) 2281/2016.

I dati prestazionali stagionali sono basati sulla UNI EN 14825.

I valori nominali sono stati misurati secondo la EN14511. Condizioni di raffreddamento nominali: Interno 27°C BS / 19°C BU. Esterno 35°C BS. Condizioni di riscaldamento nominali: Interno 20°C BS. Esterno 7°C BS / 6°C BU.

I dati contenuti nella sezione «Refrigerante» sono rilevanti ai fini del Regolamento Europeo F-gas n° 573/2024; nello specifico si fa riferimento a prodotti contenenti gas fluorurati a effetto serra e caratterizzati da circuito non ermeticamente sigillato.

Per dettagli sull'installazione consultare il relativo manuale.

## Dati tecnici

Codice Set	-	CL5000iL- Set 53 CF	CL5000iL- Set 70 CF	CL5000iL- Set 105 CF	CL5000iL- Set 105 CF-3	CL5000iL- Set 140 CF-3	CL5000iL- Set 160 CF-3
<b>Unità esterna</b>							
Dimensioni (LxPxA)	mm	805x330x554	890x342x673	946x410x810		952x415x1.333	
Peso netto	kg	32,5	43,9	66,9	80,5	103,7	107
Livello di pressione sonora	dB(A)	56	60	63		63,5	64
Livello di potenza sonora	dB(A)	65	69	70		74	75
<b>Refrigerante</b>							
Tipo		R32					
TonsCO <sub>2</sub> eq.	t	0,776	1,0125	1,62		1,958	2,025
GWP		675					
Quantità di riempimento	kg	1,15	1,5	2,4		2,9	3,0
Carica aggiuntiva di refrigerante, sopra i 5m di lunghezza	g/m	Con Ø 6,35 mm (1/4"): 12 g/m Con Ø 9,53 mm (3/8"): 24 g/m					
<b>Generale</b>							
Alimentazione elettrica		220-240V, 50Hz, Mono			380-415V, 50Hz, Tri		
Amperaggio max.	A	13,5	19	22,5	10	13	14
<b>Tubazioni</b>							
Diametro tubi refrigerante	mm	Ø6,35 / 12,7(1/4"/1/2")		Ø9,52 / Ø15,9 (3/8"/5/8")			
Lunghezza max. tubazioni tot.	m	30	50	75			
Dislivello max.	m	20	25	30			
Lunghezza max. con precarica	m	5					
Lunghezza tubazione min.	m	3					
<b>Unità interna</b>							
Portata d'aria a differenti velocità (alta/media/bassa)	m <sup>3</sup> /h	958/839/723	1.192/1.023/853	1.955/1.728/1.504		2.100/1.850/1.600	2.200/1.950/1.650
Dimensioni (LxPxH)	mm	1.068x675x235			1.650x675x235		
Peso netto	kg	28			41,5	41,7	42,3
Livello di pressione sonora a differenti velocità (alta/media/bassa/silent)	dB(A)	44/41/37/31	51/47/43/32	51,5/48/45/39	51/47,5/45/37	53/50/46/40	55/52/48/39
Livello di potenza sonora massima	dB(A)	59	55	65		67	

Per quanto applicabile al prodotto, le suddette indicazioni si basano su quanto prescritto dal Regolamento (UE) 206/2012, ad eccezione dei set con unità esterne CL5000L taglie 125 E, 140 E-3, 160 E-3, per le quali vige il Regolamento (UE) 2281/2016.

I dati prestazionali stagionali sono basati sulla UNI EN 14825.

I valori nominali sono stati misurati secondo la EN14511. Condizioni di raffreddamento nominali: Interno 27°C BS / 19°C BU. Esterno 35°C BS. Condizioni di riscaldamento nominali: Interno 20°C BS. Esterno 7°C BS / 6°C BU.

I dati contenuti nella sezione «Refrigerante» sono rilevanti ai fini del Regolamento Europeo F-gas n° 573/2024; nello specifico si fa riferimento a prodotti contenenti gas fluorurati a effetto serra e caratterizzati da circuito non ermeticamente sigillato.

Per dettagli sull'installazione consultare il relativo manuale.



Disponibile su:



## Dati tecnici

Codice Set	-	CL5000iL-Set 35 CNE	CL5000iL-Set 53 CNE
Codice identificativo unità esterne	-	CL5000L 35 E	CL5000L 53 E
Codice identificativo unità interne	-	CL5000iU CN 35 E	CL5000iU CN 50 E
Capacità	BTU/h	12.000	17.000
<b>Raffrescamento</b>			
Capacità nominale	kW	3,5	5,0
Potenza elettrica assorbita nominale	kW	1,0	1,5
Capacità (min - max)	kW	0,76-4,25	2,64-5,57
EER	W/W	3,52	3,32
Potenza elettrica assorbita (min - max)	W	170-1.350	650-1.950
Carico teorico (PdesignC)	kW	3,5	5,0
SEER	W/W	7,3	6,7
Classe di efficienza energetica		A++	
Campo di temperature operative esterne	°C	-15/+50	
<b>Riscaldamento</b> (in condizioni climatiche medie)			
Capacità nominale	kW	3,8	5,3
Potenza elettrica assorbita nominale	kW	0,98	1,42
COP	W/W	3,89	3,72
Capacità (min - max)	kW	0,45-4,69	2,20-6,30
Potenza elettrica assorbita (min - max)	W	150-1.300	600-1.900
Carico teorico (Pdesignh)	kW	2,6	4,0
SCOP	W/W	4,0	
Classe di efficienza energetica		A+	
Campo di temperature operative esterne	°C	-15/+24	

Per quanto applicabile al prodotto, le suddette indicazioni si basano su quanto prescritto dal Regolamento (UE) 206/2012.

I dati prestazionali stagionali sono basati sulla UNI EN 14825.

I valori nominali sono stati misurati secondo la EN14511. Condizioni di raffreddamento nominali: Interno 27°C BS / 19°C BU. Esterno 35°C BS. Condizioni di riscaldamento nominali: Interno 20°C BS. Esterno 7°C BS / 6°C BU.

I dati contenuti nella sezione «Refrigerante» sono rilevanti ai fini del Regolamento Europeo F-gas n° 573/2024; nello specifico si fa riferimento a prodotti contenenti gas fluorurati a effetto serra e caratterizzati da circuito non ermeticamente sigillato.

## Dati tecnici

Codice Set	-	CL5000iL-Set 35 CNE	CL5000iL-Set 53 CNE
<b>Unità esterna</b>			
Dimensioni (LxPxA)	mm	765x303x555	805x330x554
Peso netto	kg	26,6	32,5
Livello di pressione sonora	dB(A)	53,6	55
Livello di potenza sonora	dB(A)	62	63
<b>Refrigerante</b>			
Tipo		R32	
TonsCO <sub>2</sub> eq.	t	0,486	0,776
GWP		675	
Quantità di riempimento	kg	0,72	1,15
Carica aggiuntiva di refrigerante, sopra i 5m di lunghezza	g/m	Con Ø 6,35 mm (1/4"): 12 g/m Con Ø 9,53 mm (3/8"): 24 g/m	
<b>Generale</b>			
Alimentazione elettrica		220-240V, 50Hz, Mono	
Amperaggio max.	A	9	13,5
<b>Tubazioni</b>			
Diametro tubi refrigerante	mm	Ø6,35 / Ø9,52 (1/4"/3/8")	Ø6,35 / 12,7(1/4"/1/2")
Lunghezza max. tubazioni tot.	m	25	30
Dislivello max.	m	10	20
Lunghezza max. con precarica	m	5	
Lunghezza tubazione min.	m	3	
<b>Unità interna</b>			
Portata d'aria a differenti velocità (alta/media/bassa)	m <sup>3</sup> /h	650/580/490	780/690/600
Dimensioni (LxPxH)	mm	794x206x621	
Peso netto	kg	14,9	
Livello di pressione sonora a differenti velocità (alta/media/bassa/silent)	dB(A)	37/34/27/23	41/38/32/26
Livello di potenza sonora massima	dB(A)	54	55

Per quanto applicabile al prodotto, le suddette indicazioni si basano su quanto prescritto dal Regolamento (UE) 206/2012.

I dati prestazionali stagionali sono basati sulla UNI EN 14825.

I valori nominali sono stati misurati secondo la EN14511. Condizioni di raffreddamento nominali: Interno 27°C BS / 19°C BU. Esterno 35°C BS. Condizioni di riscaldamento nominali: Interno 20°C BS. Esterno 7°C BS / 6°C BU.

I dati contenuti nella sezione «Refrigerante» sono rilevanti ai fini del Regolamento Europeo F-gas n° 573/2024; nello specifico si fa riferimento a prodotti contenenti gas fluorurati a effetto serra e caratterizzati da circuito non ermeticamente sigillato.

Caldaie a  
condensazione

Caldaie  
convenzionali

Caldaie murali  
alta potenza

Sistemi  
scarichi fumi  
per caldaie

Scalda acqua  
a gas

Sistemi  
scarichi fumi per  
scalda acqua

Scalda acqua  
in pompa  
di calore

Scalda acqua  
elettrici

Termoregolazione

Soluzioni  
ibride

Pompe  
di calore

Pompe di calore  
media-alta  
potenza

Climatizzazione

Solare  
termico

Bollitori

Schemi  
d'impianto

Caldaie a condensazione  
 Caldaie convenzionali  
 Caldaie murali alta potenza  
 Sistemi scarichi fumi per caldaie  
 Scaldacqua a gas  
 Sistemi scarichi fumi per scaldacqua  
 Scaldacqua in pompa di calore  
 Scaldacqua elettrici  
 Termoregolazione  
 Soluzioni ibride  
 Pompe di calore  
 Pompe di calore media-alta potenza  
 Climatizzazione  
 Solare termico  
 Bollitori  
 Schemi d'impianto

# BOSCH HomeCom Easy

App per controllo via Wi-Fi delle unità interne per aria condizionata



Disponibile su:



## Vantaggi

- ✓ Visualizzazione dei menù semplice ed intuitiva
- ✓ Timer per avviamento o spegnimento programmato del condizionatore
- ✓ Sistema sempre funzionale grazie agli aggiornamenti da remoto
- ✓ Informazione in caso di malfunzionamenti
- ✓ Gestione della temperatura di setpoint della stanza, della modalità operativa e della direzione del flusso d'aria
- ✓ Disponibile per smart device iOS e Android \*
- ✓ Connessione via WiFi con accessorio G 10-3 per unità interne a parete CL6000iP, CL6001iU W..E, CL4000iU W..E, CL3200iU W..E, a cassetta CL5000iU 4C 70 E e console CL5000iM CN..E. Necessari accessori G 10-3 + G 10 CLC per unità interne a cassetta compatte CL5000iM 4CC..E, canalizzate CL5000iM D..E e pavimento/soffitto CL5000iL CF..E. WiFi integrato per Climate 7000i.

\* Verificare la compatibilità della versione del sistema operativo

Caratteristiche e funzioni:	Bosch Aria Condizionata
Tipo di unità interna a parete gestibile	Unità interne a parete, a cassetta, canalizzate, console e pavimento/soffitto
Tipo comunicazione	Wi-Fi
ON/OFF	●
Mode (AUTO, risc., raffr., ventilazione, ECO)	●
Temperatura set point	●
Velocità del ventilatore	●
Direzione del flusso d'aria	●
Timer	●
Monitoraggio Energetico	Climate 7000i