



Schemi d'impianto Insieme è meglio

I migliori abbinamenti per le soluzioni Bosch Termotecnica

Sistema termico ibrido per applicazioni residenziali mono-bifamiliari e appartamenti	560
Sistema termico per applicazioni residenziali mono-bifamiliari	561
Sistema termico integrato per applicazioni residenziali mono-bifamiliari	563
Sistema termico per applicazioni residenziali mono-bifamiliari	564
Sistema termico integrato per applicazioni residenziali mono-bifamiliari	565
Sistema termico per appartamenti e abitazioni monofamiliari con caldaia a condensazione	566
Sistema per produzione acqua calda sanitaria in applicazioni residenziali monofamiliari	567
Sistema termico per applicazioni residenziali multifamiliari e/o commerciali	568

Caldaie a
condensazione

Caldaie
convenzionali

Caldaie murali
alta potenza

Sistemi
scarichi fumi
per caldaie

Scalda acqua
a gas

Sistemi
scarichi fumi per
scalda acqua

Scalda acqua
in pompa
di calore

Scalda acqua
elettrici

Termoregolazione

Soluzioni
ibride

Pompe
di calore

Pompe di calore
media-alta
potenza

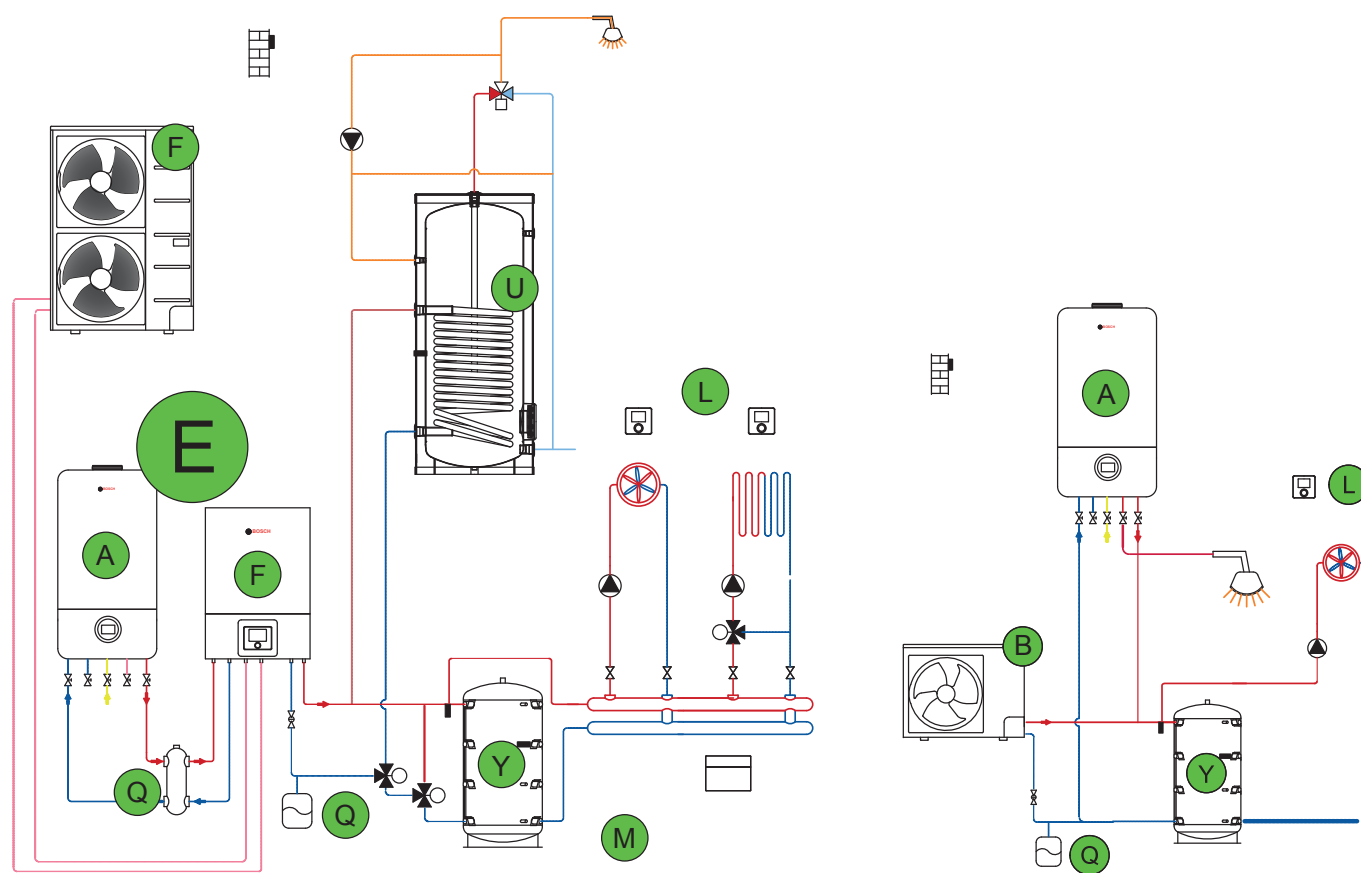
Climatizzazione

Solare
termico

Bollitori

Schemi
d'impianto

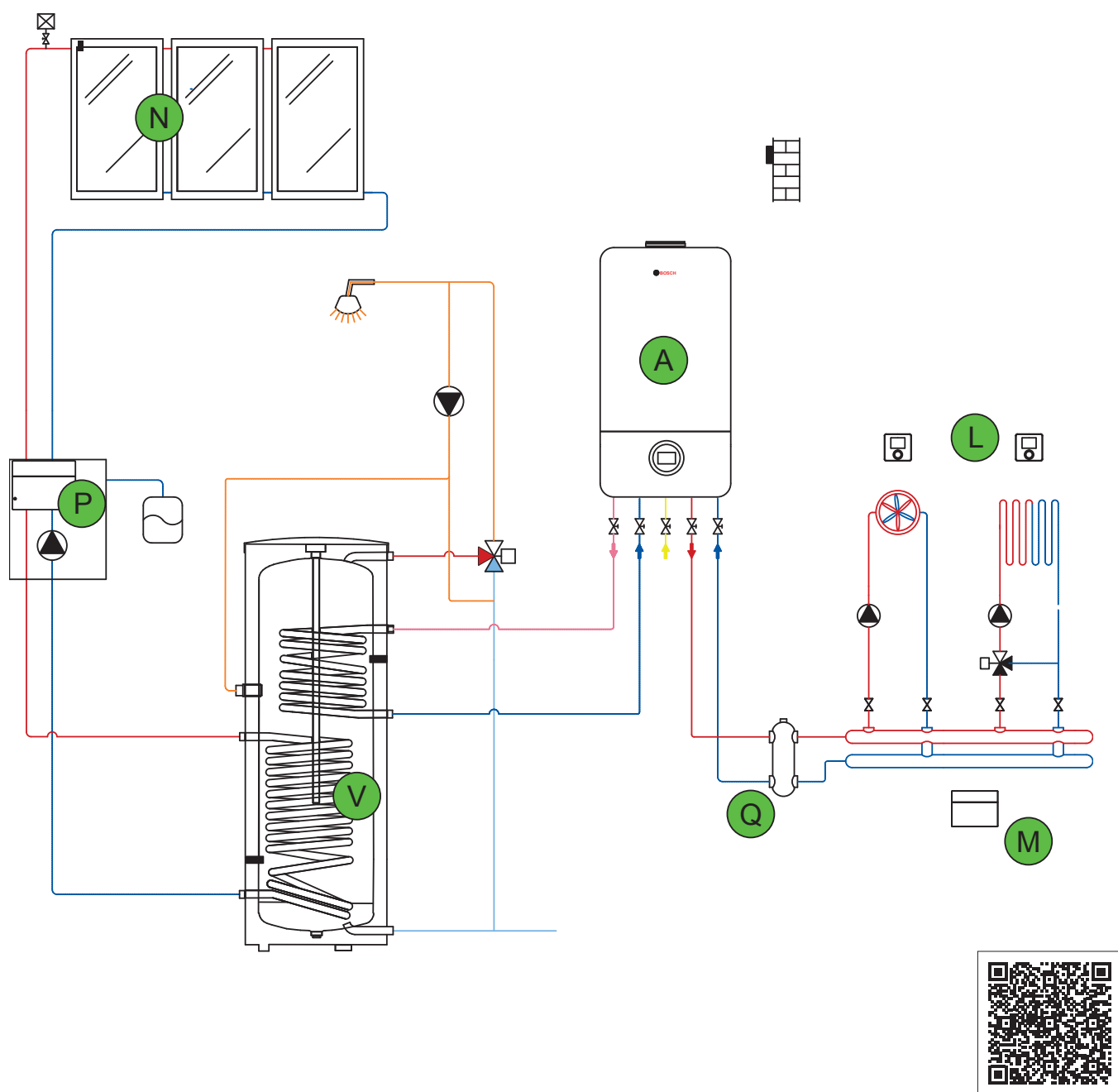
Sistema termico ibrido per applicazioni residenziali mono-bifamiliari e appartamenti con pompa di calore e caldaia a condensazione, circuiti di riscaldamento, produzione di ACS con accumulo o istantanea



	Descrizione	Prodotti	Riferimento Capitolo
A	Caldaie murali o a basamento a condensazione solo riscaldamento	serie Condens...	Caldaie per applicazioni mono-bifamiliari
B	Pompa di calore monoblocco esterna	Compress 2000 AWF; CSH5800	Pompe di calore
E	Sistemi ibridi caldaia/pompa di calore		Soluzioni ibride
F	Pompe di calore aria acqua reversibili con unità interne per impianto ibrido AWB...	Compress 7000 .. B; CSH7000i; ORS; Compress 3000 .. BS	Pompe di calore
L	Termoregolatori climatici e ambiente	CR11; CR11 H; CT200; CH120	Termoregolazione
M	Moduli di termoregolazione EMS	MM..	Termoregolazione
Q	Accessori per completamento impianto termico		Caldaie per applicazioni mono-bifamiliari
U	Accumulatori di ACS a singolo serpentino per pompe di calore	BWP...	Bollitori
Y	Accumulatori inerziali per pompe di calore per acqua calda/refrigerata	PS...	Bollitori

Sistema termico per applicazioni residenziali mono-bifamiliari

con caldaia a condensazione, due circuiti di riscaldamento, produzione di ACS con accumulo ed integrazione solare all'ACS con sistema a circolazione forzata

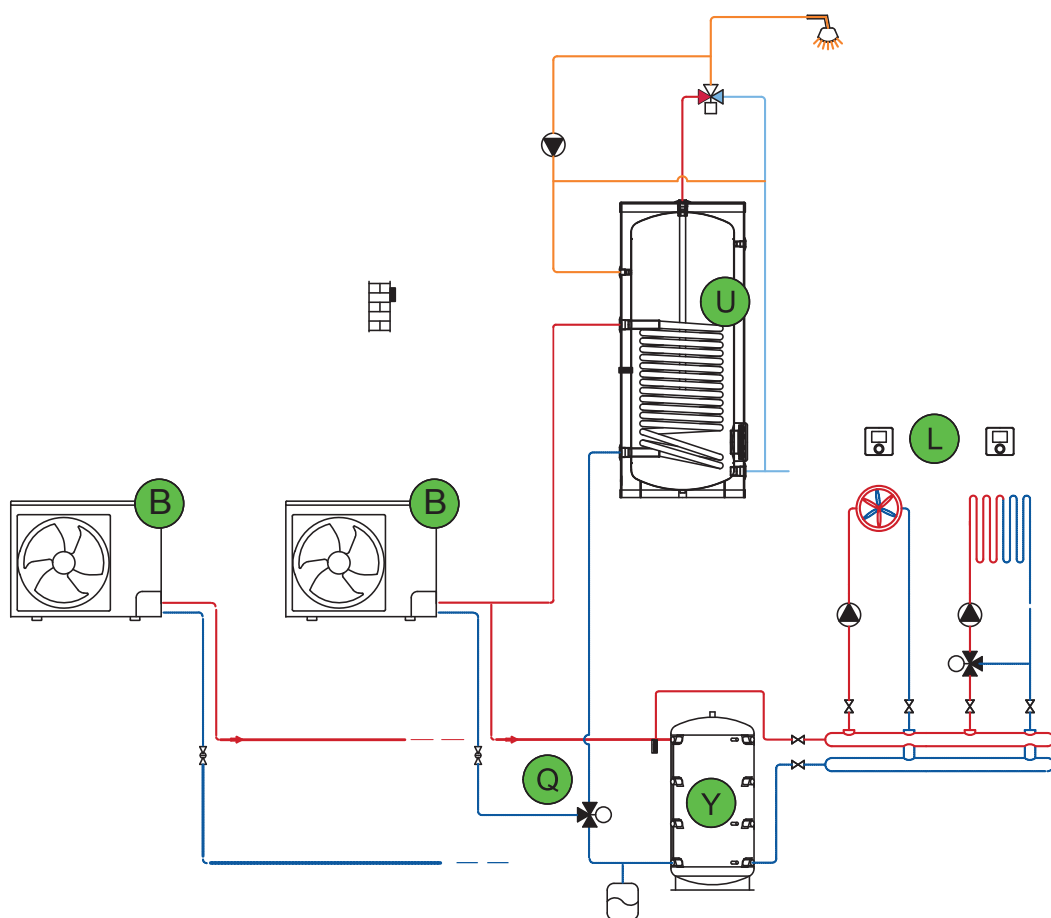


Caldaie a condensazione
Caldaie convenzionali
Caldaie murali alta potenza
Sistemi scarichi fumi per caldaie
Scalda acqua a gas
Sistemi scarichi fumi per caldaie acqua
Scalda acqua in pompa di calore
Scalda acqua elettrici
Termoregolazione
Soluzioni ibride
Pompe di calore
Pompe di calore media-alta potenza
Climatizzazione
Solare termico
Bollitori
Schemi d'impianto

	Descrizione	Prodotti	Riferimento Capitolo
A	Caldaie murali o a basamento a condensazione solo riscaldamento	serie Condens...	Caldaie per applicazioni mono-bifamiliari
V	Bollitori di ACS bivalenti	Serie WST...; BRR..	Bollitori
L	Termoregolatori climatici e ambiente	CR400; CH120; CR11	Termoregolazione
M	Moduli di termoregolazione EMS	MM..	Termoregolazione
N	Collettori solari termici piani o sottovuoto	VK...; FT...; FKC...; FCC..	Solare termico
P	Accessori per impianti solari termici		Solare termico
Q	Accessori per completamento impianto termico		Caldaie per applicazioni mono-bifamiliari

Sistema termico per applicazioni residenziali mono-bifamiliari

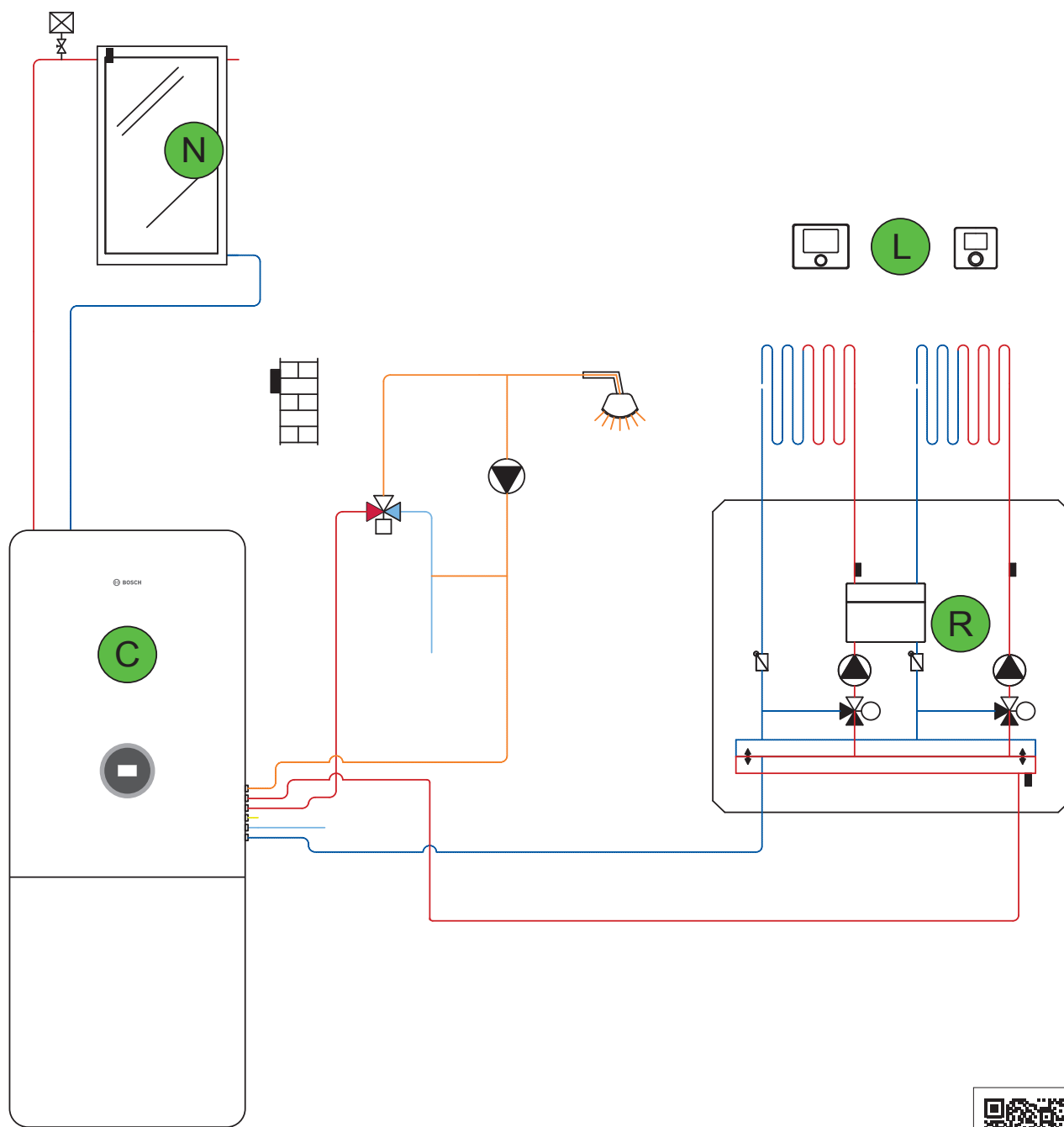
con pompa di calore monoblocco esterna singola o in cascata, uno o due circuiti di riscaldamento, produzione di ACS con accumulo.



	Descrizione	Prodotti	Riferimento Capitolo
B	Pompa di calore monoblocco esterna (da 1 a 6)	Compress 2000 AWF	Pompe di calore
Y	Accumulatori inerziali per pompe di calore per acqua calda/refrigerata	PS..	Bollitori
L	Termoregolatori climatici e ambiente	Accessorio	Termoregolazione
Q	Accessori per completamento impianto termico		Caldaie per applicazioni mono-bifamiliari
U	Accumulatori di ACS a singolo serpentino per pompe di calore	BWP...	Bollitori

Sistema termico integrato per applicazioni residenziali mono-bifamiliari

con caldaia a condensazione con accumulo solare integrato, due circuiti di riscaldamento, produzione di ACS con integrazione all'ACS con solare termico

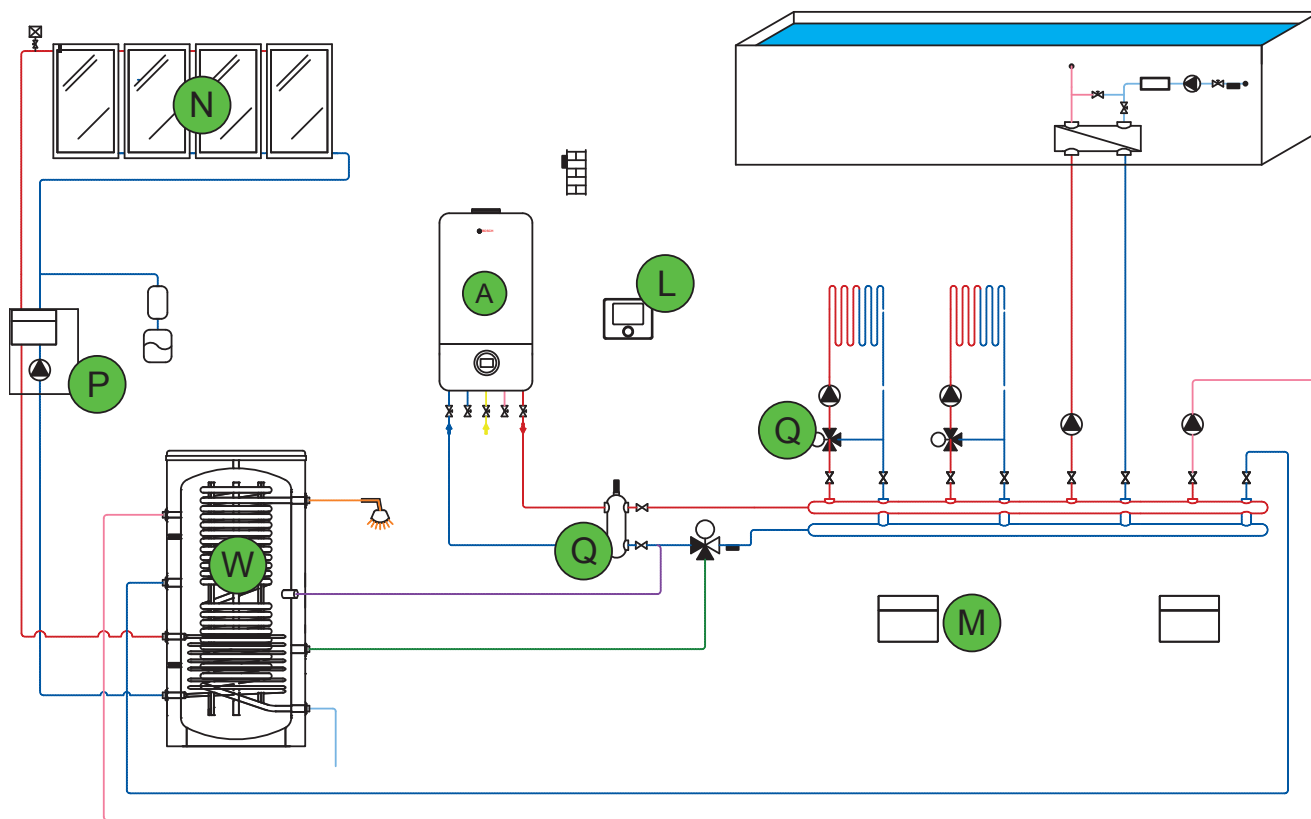


	Descrizione	Prodotti	Riferimento Capitolo
C	Caldaia a condensazione a basamento con bollitore stratificato solare integrato	Condens 5300i WM...	Caldaie per applicazioni mono-bifamiliari
R	Moduli compatti distribuzione calore	HSM2-U / HSM2-M	Termoregolazione
L	Termoregolatori climatici e ambiente	CR400; CH120; CR11	Termoregolazione
N	Collettori solari termici piani o sottovuoto	VK..; FT..; FKC..; FCC..	Solare termico

Caldaie a condensazione
 Caldaie convenzionali
 Caldaie murali alta potenza
 Sistemi scarichi fumi per caldaie
 Scaldia acqua a gas
 Sistemi scarichi fumi per scaldia acqua
 Scaldia acqua in pompa di calore
 Scaldia acqua elettrici
 Termoregolazione
 Soluzioni ibride
 Pompe di calore
 Pompe di calore media-alta potenza
 Climatizzazione
 Solare termico
 Bollitori
 Schemi d'impianto

Sistema termico per applicazioni residenziali mono-bifamiliari

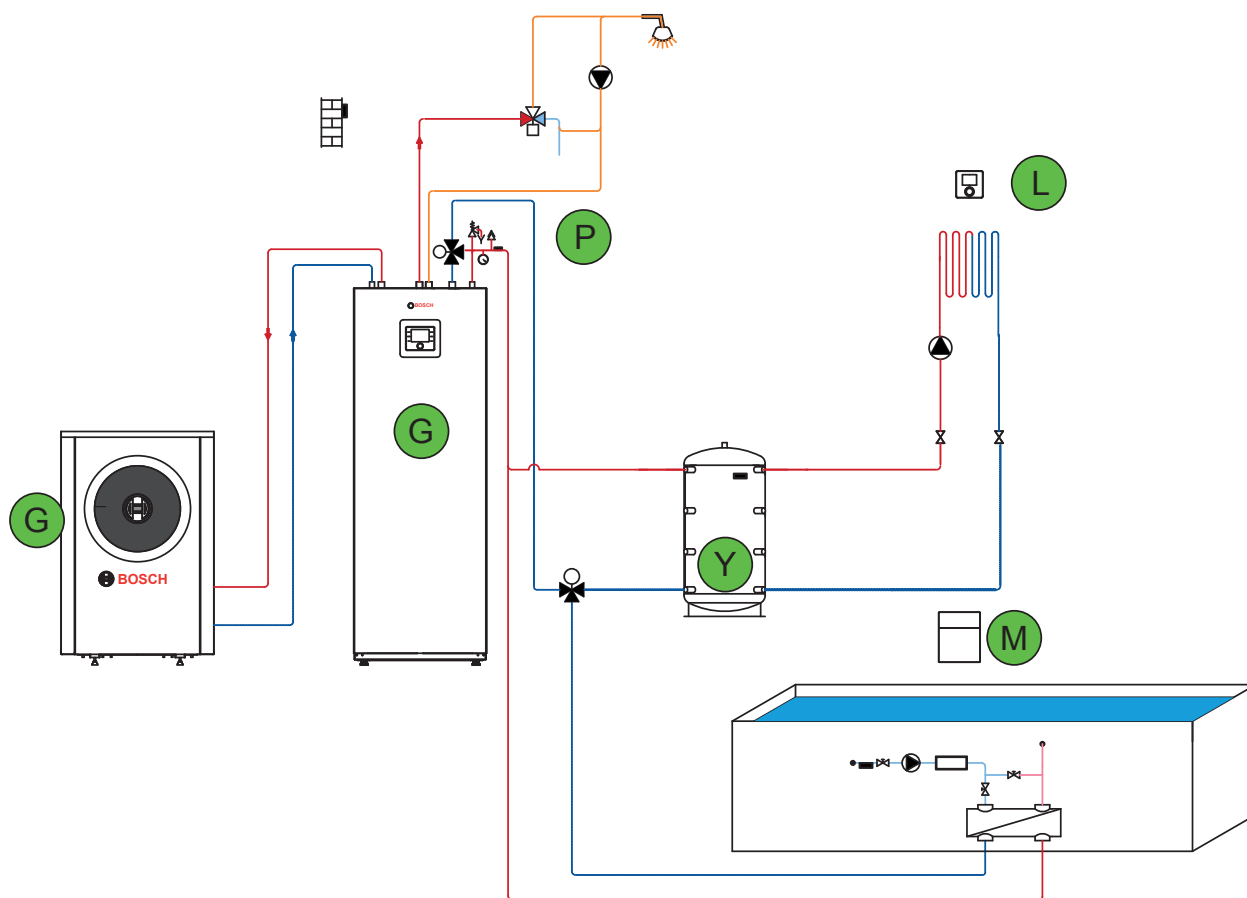
con caldaia a condensazione, due circuiti di riscaldamento, riscaldamento piscina, produzione ACS istantanea tramite accumulo multienergia, integrazione all'ACS e riscaldamento con solare termico



	Descrizione	Prodotti	Riferimento Capitolo
A	Caldaie murali o a basamento a condensazione solo riscaldamento	serie Condens...	Caldaie per applicazioni mono-bifamiliari
W	Accumulatori combinati per produzione di acqua calda sanitaria istantanea	HS 600..1000	Bollitori
L	Termoregolatori climatici e ambiente	CR...	Termoregolazione
M	Moduli di termoregolazione EMS	MM..	Termoregolazione
N	Collettori solari termici piani o sottovuoto	VK..; FT..; FKC..; FCC..	Solare termico
P	Accessori per completamento impianti solari termici		Solare termico
Q	Accessori per completamento impianto termico		Caldaie per applicazioni mono-bifamiliari

Sistema termico integrato per applicazioni residenziali mono-bifamiliari

con pompa d calore con accumulo sanitario, due circuiti di riscaldamento/raffrescamento, integrazione all'ACS con solare termico

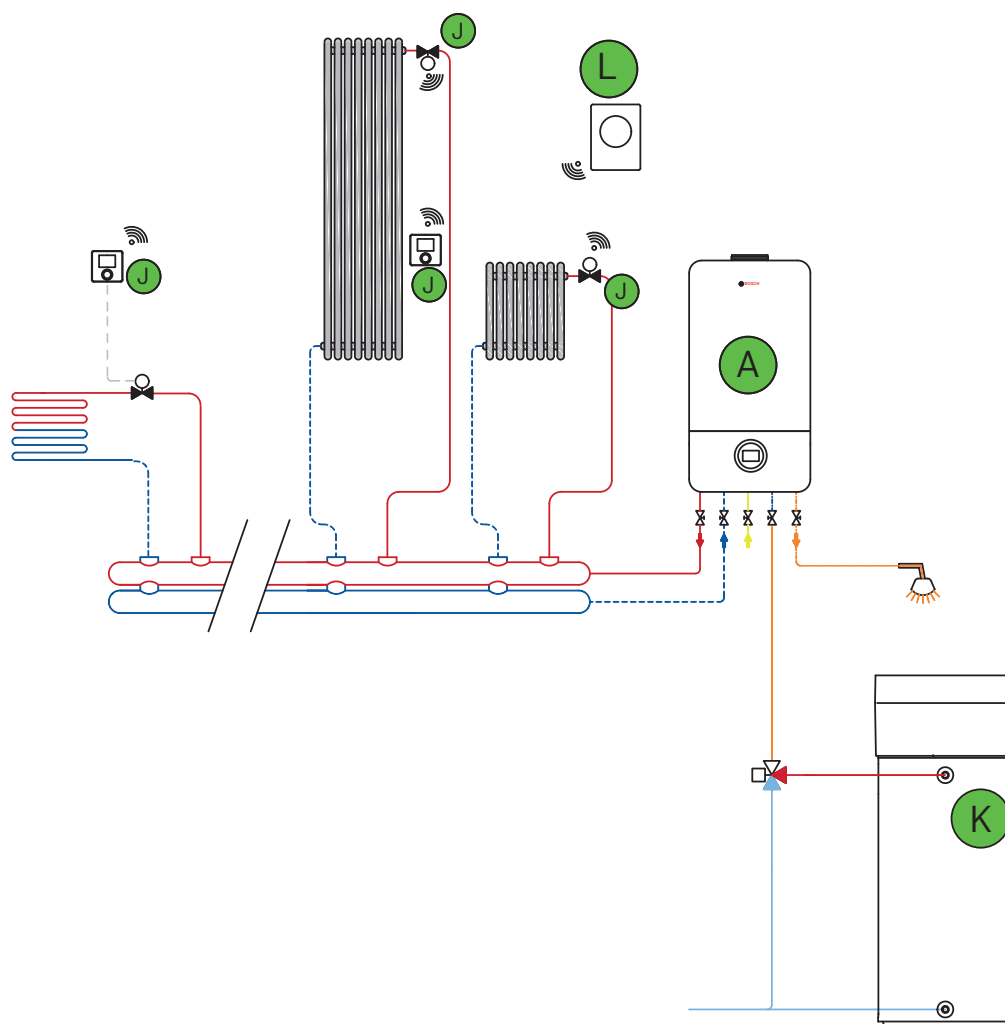


	Descrizione	Prodotti	Riferimento Capitolo
G	Pompe di calore aria acqua reversibili con unità interna Tower AWM..	Compress 7000; Compress 3000; Compress 5800*; Compress 3800*	Pompe di calore
Y	Accumulatori inerziali per pompe di calore per acqua calda/refrigerata	PS..	Bollitori
L	Termoregolatori climatici e ambiente	CR11; CR 11H; CT200; RT800; CR120 RF	Termoregolazione
M	Moduli di termoregolazione EMS	MP100*; MM..	Termoregolazione
P	Accessori per completamento impianti solari termici		Pompe di calore

* funzione piscina con modulo MP100 e integrazione solare termico non disponibile con pompe di calore dotate di UI800 (CS5800, CS3800);

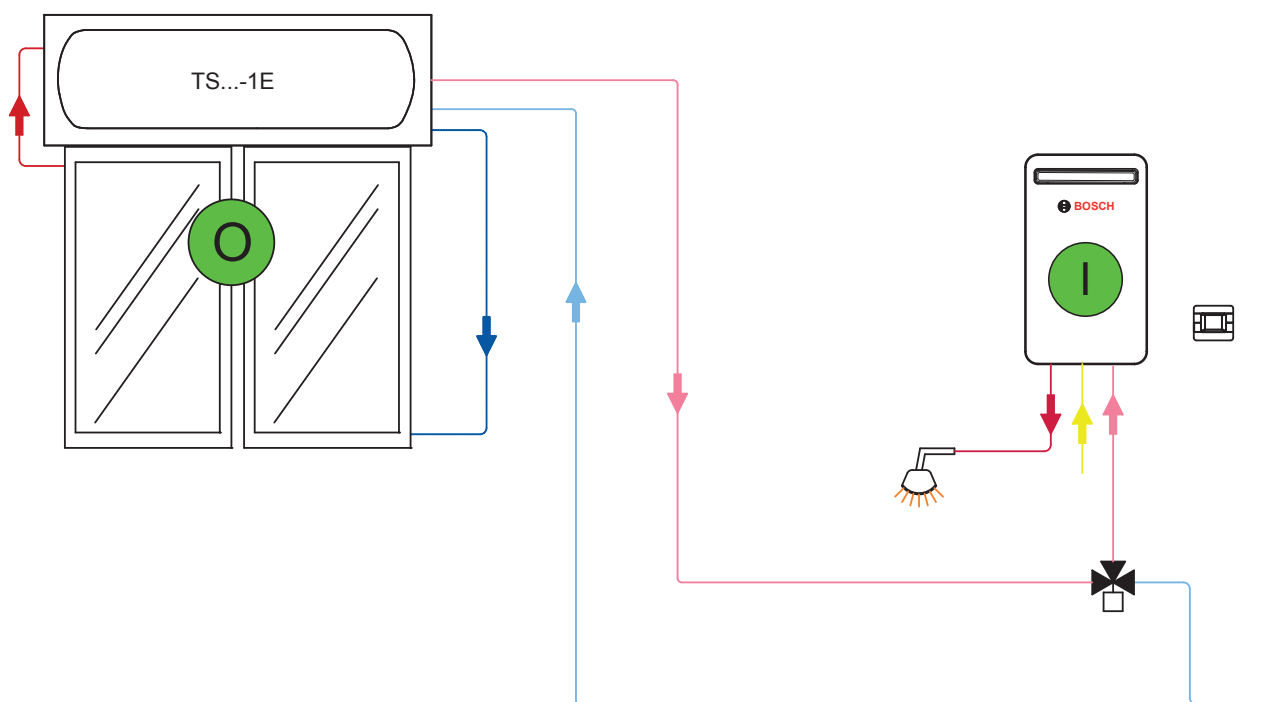
Sistema termico per appartamenti e abitazioni monofamiliari con caldaia a condensazione

gestione temperatura per singolo locale con accessori gestiti da Termostato smart CT200, produzione ACS con scaldacqua a pompa di calore e integrazione da caldaia



	Descrizione	Prodotti	Riferimento Capitolo
A	Caldaie murali a condensazione combinata	serie Condens...	Caldaie per applicazioni mono-bifamiliari
J	Accessori per gestione singoli locali con radiatori e pavimento radiante	THR; THIW	Termoregolazione
K	Scalda acqua in pompa di calore	Serie Compress...DW	Scalda acqua in pompa di calore
L	Termostato smart per gestione impianto con app EasyControl	CT200	Termoregolazione

Sistema per produzione acqua calda sanitaria in applicazioni residenziali monofamiliari con scalda acqua a gas e integrazione solare all'ACS con sistema a circolazione naturale

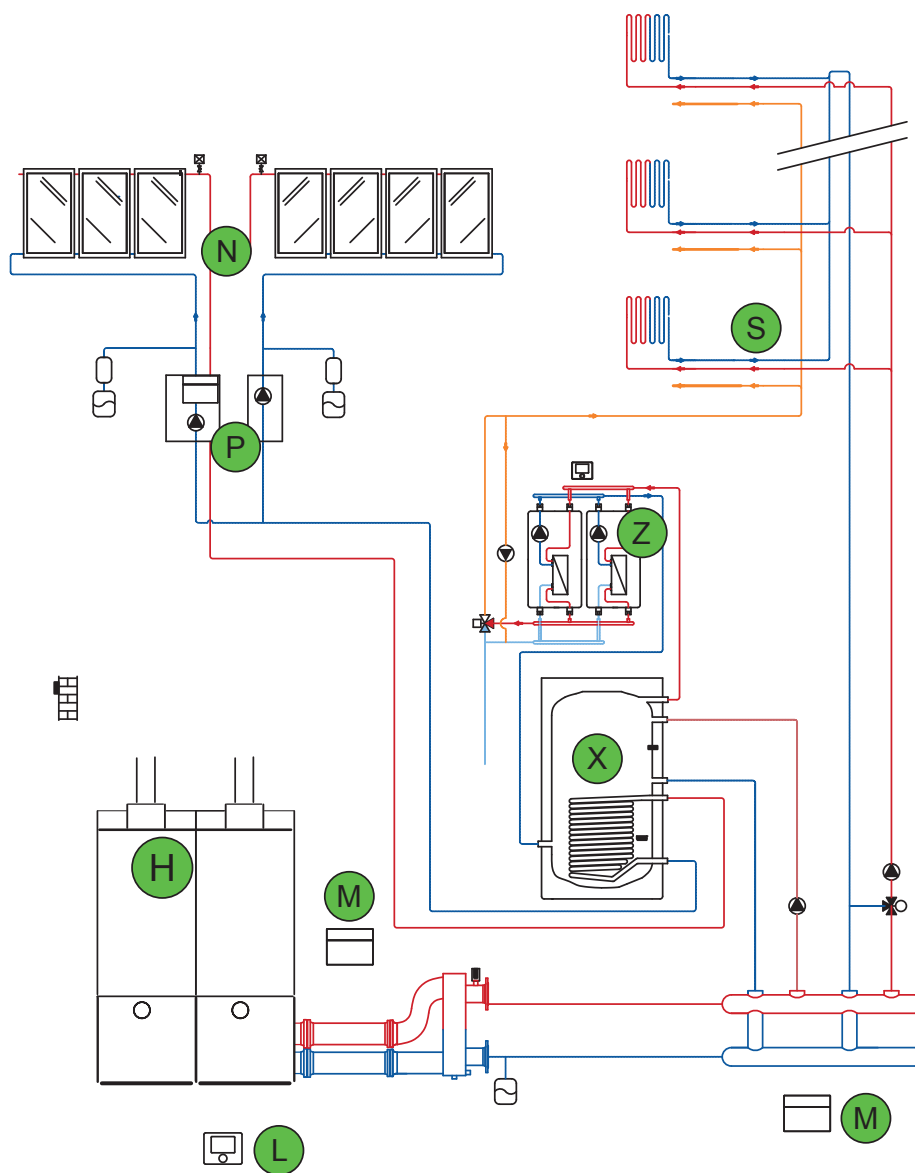


	Descrizione	Prodotti	Riferimento Capitolo
I	Scalda acqua a gas per interno ed esterno	Serie Therm..	Scalda acqua
O	Kit completi solare termico a circolazione naturale	.. TSS FCC-2S	Solare termico

- Caldaie a condensazione
- Caldaie convenzionali
- Caldaie murali alta potenza
- Sistemi scarichi fumi per caldaie
- Scalda acqua a gas
- Sistemi scarichi fumi per scaldia acqua
- Scalda acqua in pompa di calore
- Scalda acqua elettrici
- Termoregolazione
- Soluzioni ibride
- Pompe di calore
- Pompe di calore media-alta potenza
- Climatizzazione
- Solare termico
- Bollitori
- Schemi d'impianto

Sistema termico per applicazioni residenziali multifamiliari e/o commerciali

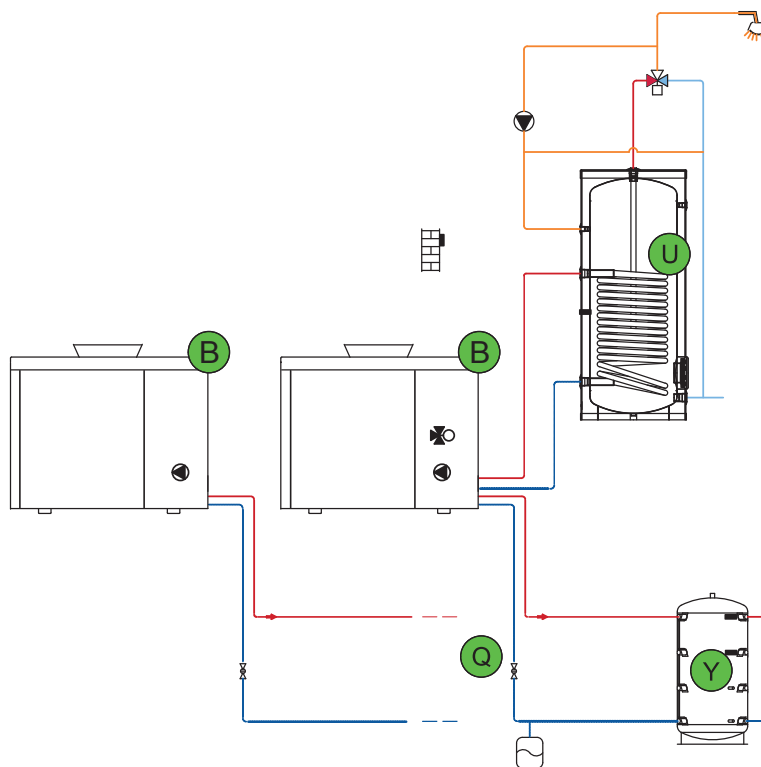
con caldaie a condensazione in cascata, riscaldamento e produzione ACS istantanea tramite accumulo inerziale e stazioni di produzione rapida di ACS, integrazione all'ACS con solare termico



	Descrizione	Prodotti	Riferimento Capitolo
H	Centrali termiche modulari a condensazione murali da 50 a 800 kW	Condens 7000 WP	Caldaie alta potenza da centrale termica
X	Accumulatori inerziali per acqua tecnica con serpentino immerso	BS...	Bollitori
L	Termoregolatori climatici e ambiente	CR400	Termoregolazione
M	Moduli di termoregolazione EMS	MC400; MM..; MS200	Termoregolazione
N	Collettori solari termici	VK..; FT..; FKC..; FCC..	Solare termico
P	Accessori per completamento impianti solari termici		Solare termico
Z	Stazioni di produzione istantanea ACS per grandi utenze	FF..	Bollitori

Sistema termico per applicazioni residenziali multifamiliari e/o commerciali

con pompa di calore monoblocco esterna singola o in cascata, produzione di ACS con valvola integrata e accumulo.



	Descrizione	Prodotti	Riferimento Capitolo
B	Pompa di calore monoblocco esterna (da 1 a 16)	Compress 3000 AWP / P / MB / S	Pompe di calore media-alta potenza
L	Termoregolatori climatici e ambiente	Accessorio	Termoregolazione
Y	Accumulatori inerziali per pompe di calore per acqua calda/refrigerata	PS..	Bollitori
U	Accumulatori di ACS a singolo serpentino per pompe di calore	BWP..	Bollitori
Q	Accessori per completamento impianto termico		Caldaiie per applicazioni mono-bifamiliari

Caldaie a condensazione

Caldaie convenzionali

Caldaie murali alta potenza

Sistemi scarichi fumi per caldaie

Scalda acqua a gas

Sistemi scarichi fumi per scaldia acqua

Scalda acqua in pompa di calore

Scalda acqua elettrici

Termoregolazione

Soluzioni ibride

Pompe di calore

Pompe di calore media-alta potenza

Climatizzazione

Solare termico

Bollitori

Schemi d'impianto

Schemi d'impianto	Bollitori	Solare termico	Climatizzazione	Pompe di calore media-alta potenza	Pompe di calore	Soluzioni ibride	Termoregolazione	Scalda acqua elettrici	Scalda acqua in pompa di calore	Sistemi scarichi fumi per scalda acqua	Scalda acqua a gas	Sistemi scarichi fumi per caldaie	Caldaie murali alta potenza	Caldaie convenzionali	Caldaie a condensazione
-------------------	-----------	----------------	-----------------	------------------------------------	-----------------	------------------	------------------	------------------------	---------------------------------	--	--------------------	-----------------------------------	-----------------------------	-----------------------	-------------------------