

Technologija gyvenimui



**BOSCH**

## Condens 7000 WP

Šildymo katilų serija, tinkanti daugiabučiams,  
viešosioms įstaigoms ir komerciniams pastatams



Hydrogen  
Blend Ready



# Turinys

<b>Įrenginio apžvalga</b> . . . . .	<b>4</b>	GC7000 WP šildymo katilų išmetamųjų dujų išvedimas vertikaliai į šachtą C <sub>13x</sub> . . .	26
Funkcijos ir privalumai . . . . .	5	GC7000 WP šildymo katilų išmetamųjų dujų išvedimas vertikaliai į šachtą B <sub>23</sub> /B <sub>53</sub> . . . . .	27
Techninė informacija. . . . .	6	GC7000 WP šildymo katilų išmetamųjų dujų išvedimas vertikaliai į šachtą C <sub>93x</sub> . . .	28
Kaskados montavimas. . . . .	7	GC7000 WP šildymo katilo išmetamųjų dujų išvedimas palei fasadą C <sub>93x</sub> . . . . .	29
<b>Įrenginio sudėtinės dalys</b> . . . . .	<b>8</b>	GC7000 WP šildymo katilų kaskadinės išmetamųjų dujų išvedimo sistemos B <sub>23</sub> ir C <sub>53x</sub> . . . . .	30
Vaizdas iš vidaus. . . . .	8	<b>Būdingi naudojimo būdai</b> . . . . .	<b>35</b>
Hidraulinės, dujų, siurblių jungtys ir vožtuvai. . . . .	9	Vieno šildymo katilo sistema. . . . .	35
Siurblių grupės. . . . .	9	Kaskadinis jungimas . . . . .	36
Šilumokaitis . . . . .	10	<b>Principinės hidraulinės schemos</b> . . . . .	<b>37</b>
Elektros instaliacija ir jungtys . . . . .	11	<b>Sudėtinės dalys ir užsakymo numeriai</b> . .	<b>42</b>
Valdymo ekranas. . . . .	11	Condens 7000 WP priedai . . . . .	44
<b>Techniniai reikalavimai</b> . . . . .	<b>12</b>	<b>Šildymo kontūro greitojo montavimo sistema</b> . . . . .	<b>47</b>
Reikalingas plotas . . . . .	12	Siurblių grupės ir montavimo priedai . . . .	48
Vandens sistemos jungtys. . . . .	16		
Kuri valdymo sistema tinka mano įrenginiui? . . . . .	19		
<b>Išmetamųjų dujų išleidimas</b> . . . . .	<b>24</b>		
GC7000 WP šildymo katilų išmetamųjų dujų išvedimas horizontaliai per išorinę sieną C <sub>13x</sub> . . . . .	24		
GC7000 WP šildymo katilų išmetamųjų dujų išvedimas vertikaliai per stogą C <sub>33x</sub> . .	25		



## Mokymai

Mūsų mokymo specialistai turi ilgametę šildymo technikų patirtį ir teikia aukščiausio lygio mokymus apie įvairius prietaisus, įskaitant Bosch Condens 7000 WP.

Norint užsiregistruoti į kuriuos nors mūsų Bosch Condens 7000 WP mokymo kurus:



E. paštas:  
info.ttl@bosch.com



Apsilankykite  
[www.bosch-homecomfort.com/lt/mokymai/](http://www.bosch-homecomfort.com/lt/mokymai/)



# Įrenginio apžvalga

Galingumo diapazonas: 50, 70, 85, 100, 125 ir 150 kW.  
Condens 7000 WP gali būti naudojamas kuriant kaskadinius blokus (iki 6 šildymo katilų kiekviename bloke), numatant iki net 858,6 kW su 50/30 kiekviename bloke.

## Naudojimas

Condens 7000 WP tinka montuoti daugiabučiuose namuose, viešosiose įstaigose ir komerciniuose pastatuose. Jis taip pat gali būti naudojamas kartu su didelio galingumo šilumos siurbliais taikomajam kombinuotam sprendimui sukurti.

## Galingumo pritaikymas ir kompaktiškas dydis

Idealus pasirinkimas, jei patalpa yra ribota, tačiau reikia modernaus, efektyvaus, energiją taupančio šildymo sprendimo. Reguliavimo algoritmas vienu metu gali užtikrinti net iki 16 katilų kaskadą, kurios galia iki 2,2 MW.

## Didelis efektyvumas, žemas emisijos lygis

Naudojant populiarią ALU plus šilumokaitį, kurio NOx atitinka 6 klasės lygį ir tik 25 mg/kWh @ 0 % O<sub>2</sub>\*\* , Condens 7000 WP padidina vidutinį metinį naudingumo koeficientą iki 96,5 %.

## Paruoštas vandenilio mišiniui

Visas mūsų dujinių katilų asortimentas gali veikti 20 % vandenilio mišiniu, todėl jūsų klientas gali būti tikras, kad jis tarnaus visą eksploatacijos laikotarpį.

## Tikslus energijos valdymas

Šildymo katilas gali automatiškai moduluoti generuojamą galingumą, tiksliai prisitaikydamas prie šilumos poreikio ir taip sumažindamas kuro sąnaudas bei gerinti vidutinį metinį naudingumo koeficientą.

Sujungus į kaskadą moduliacija prasideda nuo mažiausios galios šildymo katilo, kol pasiekia visų šildymo katilų bendrą galingumą. 50–100 kW moduliacijos koeficientas yra 1:5, o 125 kW ir 150 kW katilų – 1:6.

## Laiko ir kaštų ekonomija

Dėl nedidelio katilo dydžio galima labiau pritaikyti montavimą, trumpėja montavimo laikas ir lengviau atlikti techninę priežiūrą ir aptarnavimą, taip sumažinant didesnių katilinių poreikį siekiant didesnio sistemos galingumo.

## Patentuotas ALU-Plus šilumokaitis

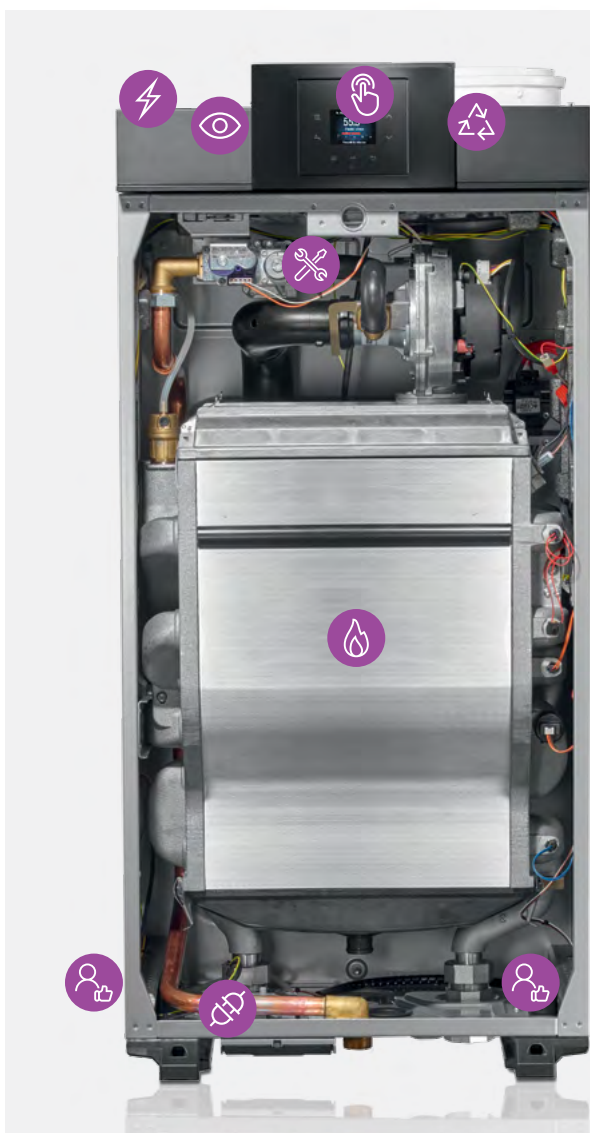
Šilumokaitis su mažesniais priežiūros reikalavimais yra lengvas, patvarus ir užtikrina greitą šilumos perdavimą. Kartu su visiškai izoliuotu korpusu šildymo katilas savo segmente išsiskiria itin tyliu veikimu; mūsų 50 kW modeliui yra suteiktas Quiet Mark sertifikatas.



\*Quiet Mark sertifikavimas taikomas Condens 7000 WP 50 kW vieno katilo sistemai.

\*\*Taikoma tik GC7000 WP 50 kW modelio variantui. Techninių duomenų lentelę žr. 6 p.

# Funkcijos ir privalumai



**Valdymo prietaisas akių lygyje** – lengvesniam paleidimui



**Inovatyvus valdymo ekranas** – paprastas, savaime suprantamas meniu valdymas, spalvotas ekranas ir jutikliniai mygtukai.



**C8 šilumokaitis** – nuolat optimizuotas per pastaruosius 15 metų



**Priekinis dangtis** – lengvai nuimamas vos vienu spustelėjimu



**Elektros jungtis** – lengvai pasiekama iš viršaus su įtempimo spaustukais kabeliams apsaugoti, galima montuoti MM100 modulį



**Išmetamųjų dujų jungtis** – standartinėje įrangoje 110/160, pasukama 360°, įdiegti išmetamųjų dujų matavimo taškai



**Viskas paruošta** – PWM kabelio jungtis su siurblio grupe, kad būtų lengviau prijungti



**Lengva montuoti** – patogiu ir saugu naudoti dėl ergonomiškos rankenos konstrukcijos

## Papildomos funkcijos ir privalumai

- ▶ Kondensacinio šildymo technologija, kurios grynasis naudingumo koeficientas yra iki 108,7 % – taupo kurą lyginant su įprastu katilu
- ▶ Moduliacija tik iki 20 % bendro galingumo\* – efektyvumas visus metus pagal sezoninį poreikį
- ▶ Kaskados rėmų komplektai gali būti derinami su objekte sumontuota hidrauline sistema
- ▶ Mažos emisijos reikšmės – geresnis degimas ir didesnis anglies dioksido emisijos sumažinimas
- ▶ Net iki 60 % greitesnis vidutinis montavimo laikas, palyginti su ankstesniu įrenginiu\*\*
- ▶ Diegiamas su saulės sistemomis – padidina taupymą tiekiant karštą vandenį su saulės sistema
- ▶ 50–100 kW modelių svoris yra tik 74 kg†
- ▶ Pritaikomos valdymo parinktys, įskaitant Control 8000, CW400 ir pastato valdymo sistemą (BMS) – didesnis sistemos funkcionalumas ir mažesnės eksploatacijos išlaidos
- ▶ Galima permontuoti į suskystintas dujas – tinka vietoms, kur nėra centrinio dujų tiekimo.

\* Moduliavimo diapazonas priklauso nuo modelio ir sistemos darbo temperatūros.

\*\* Laiko sutaupymas apskaičiuotas ir pastebėtas montuojant pas klientus.

† Naudokite saugius kėlimo būdus bei keliamą svorį atitinkantį žmonių skaičių.

# Techninė informacija

Condens 7000 WP		Matavimo vienetas	50 kW	70 kW	85 kW	100 kW	125 kW	150 kW	
Nominalus šiluminis galingumas (80/60 °C)		kW	13,0–46,5	13,0–62,6	18,9–80,0	19,0–94,5	24,1–116,9	24,1–138,8	
Nominalus šiluminis galingumas (50/30 °C)		kW	14,3–49,9	14,3–69,5	20,8–84,5	20,8–99,5	26,2–124,4	26,2–143,1	
Nominali šiluminė apkrova		kW	13,3–47,5	13,3–64,3	19,3–82,0	19,3–96,5	24,5–118,1	24,5–140,1	
Grynasis naudingumo koeficientas (dalinė apkrova 30 %, pagal EN15502)		%	108,4	108,7	109,1	108,7	109,3	109,6	
Nuostoliai esant budėjimo režimui (pagal EN 15502)		%	0,24	0,18	0,14	0,12	0,12	0,15	
Maksimalus darbo slėgis		bar	6 *						
Maksimali tiekiamo srauto temperatūra		°C	85						
Maksimalus tūrinis srautas (ΔT = 20 k)		l / h	5000				7000		
Būtinasis tūrinis srautas (ΔT = 20 k)		l / h	2200	3000	3600	4300	5300	6300	
Paspipriešinimas esant reikiamam srauto tūriui (tik šildymo katilui)		mbar	75	130	170	240	312	430	
Maks. kondensato kiekis		l / h	6	7,6	9,3	11	13,5	16,0	
Triukšmo lygis 1 m atstumu		Visa apkrova	55	61	61 **	64 **	65**	69**	
Kuro rūšis:		Gamtinės dujos H (G20) – suskystintos dujos (G31)							
Dujų klasifikacija – gamtinės dujos (G20)		m <sup>3</sup> /h	5,03	6,8	8,68	10,21	12,63	15,14	
Dujų klasifikacija – suskystintos dujos (G31)		m <sup>3</sup> /h	1,94	2,62	3,34	3,93	4,86	5,83	
CO <sup>2</sup> kiekis – gamtinės dujos (G20)		Visa apkrova Dalinė apkrova	%	9,3	9,3	9,1	9,1	8,8	8,7
CO <sup>2</sup> emisija G20				8,4	8,4	8,2	8,1	8,3	8,3
G20 NO <sub>x</sub> emisija esant visai apkrovai (pagal EN15502)		Visa apkrova	ppm	31	63	70	81	76	85
G20 NO <sub>x</sub> emisija esant visai apkrovai (pagal EN15502)				mg/kWh	25	34	34	38	35
Ventiliatoriaus tiekimo slėgis		Pa	71	130	162	226	145	200	
Išmetamųjų dujų masės srauto greitis		Visa apkrova	g/s	21,6	29,2	38	44,7	56,3	67,5
Išmetamųjų dujų temperatūra (80/60 °C)				Dalinė apkrova Visa apkrova	°C	56 59	56 62	56 66	56 72
Išmetamųjų dujų temperatūra (50/30 °C)		Dalinė apkrova Visa apkrova	°C	32 39	32 43	34 50	34 53	50	53
Išmetamųjų dujų išvedimo rūšis				B <sub>23(p)</sub> , B <sub>53(p)</sub> , C <sub>13(x)</sub> , C <sub>33(x)</sub> , C <sub>43(x)</sub> , C <sub>53(x)</sub> , C <sub>63(x)</sub> , C <sub>83(x)</sub> , C <sub>93(x)</sub>					
Tinklo jungties įtampa/fazė		V	230 / viena fazė						
Nominalus maitinimo šaltinio galingumas		230 V AC, 50 Hz, 130 W							
Elektros saugos klasė		IPX0D							
Elektros energijos sąnaudos (be siurblių grupės)		Budėjimo režimas Dalinė apkrova Visa apkrova	tW	2	2	2	2	2	2
				8	8	12	12	15	15
				31	65	88	133	145	243

Gaminys	Galingumas	Užsakymo Nr.
GC7000 WP 50	50kW	7 736 702 311
GC7000 WP 70	70kW	7 736 702 312
GC7000 WP 85	85kW	7 736 702 313

Gaminys	Galingumas	Užsakymo Nr.
GC7000 WP 100	100kW	7 736 702 313
GC7000 WP 125	125kW	7 736 702 315
GC7000 WP 150	150kW	7 736 702 316

\* Standartinėje įrangoje 3 bar apsauginis vožtuvas. 4 ir 6 bar apsauginiai vožtuvai galimi kaip papildomi priedai.

\*\* Triukšmo lygis 85, 100, 125 ir 150 kW yra tik orientacinių reikšmių.

# Kaskados montavimas

Dėl mūsų naujos montavimo koncepcijos katilą galima sumontuoti iki 60 % greičiau, palyginti su ankstesniu įrenginiu\*. Condens 7000 WP sumontuoti galima greitai ir efektyviai.



Siekiant padėti susipažinti su diegimo procesu mūsų svetainėje pateikti išsamūs diegimo vaizdo įrašai:  
[www.bosch-homecomfort.com/lt/condens-7000-wp](http://www.bosch-homecomfort.com/lt/condens-7000-wp)



# Įrenginio sudėtinės dalys

## Vaizdas iš vidaus

GC7000 WP 50-100 kW



- 1 EMS plus bazinis valdiklis BC30.2
- 2 Keraminis degiklis su moduliacijos koeficientu iki 1:5
- 3 Tvirtinimo ant pagrindo rėmo galimybė (statymui ant grindų) – „push and click-in“ funkcija patogiam montavimui
- 4 Paprastas valdymo komponentų prijungimas iš viršaus
- 5 Visi komponentai pasiekiami iš įrenginio priekio – lengva prižiūrėti ir atlikti priežiūros darbus
- 6 Patentuotas ALU-Plus šilumokaitis

GC7000 WP 120-150 kW



- 1 EMS plus bazinis valdiklis BC30.2
- 2 PFK kategorijos degiklis su moduliacijos koeficientu iki 1:6
- 3 Tvirtinimo ant pagrindo rėmo galimybė (statymui ant grindų) – „push and click-in“ funkcija patogiam montavimui
- 4 Paprastas valdymo komponentų prijungimas iš viršaus
- 5 Visi komponentai pasiekiami iš įrenginio priekio – lengva prižiūrėti ir atlikti priežiūros darbus
- 6 Patentuotas ALU-Plus šilumokaitis

# Hidraulinės, dujų, siurblių jungtys ir vožtuvai

- ▶ Priekinė dujų jungtis, kad būtų lengva pasiekti
- ▶ Paprasta elektros jungties dėžutė apačioje, skirta siurblių grupių jungtims
- ▶ Patogios pagrindo rankenos saugiai perkelti
- ▶ „Slide and guide“ – savaiminio valdymo transportavimo kreiptuvai
- ▶ Šildymo hidraulikos jungtis



## Siurblių grupės

### Siurblių grupės jungimo komplektas 50 ir 70 kW



- 1 Apsauginis vožtuvas
- 2 Manometras
- 3 Tiekiamo srauto techninės priežiūros vožtuvas
- 4 Dujų vožtuvas
- 5 Y formos jungtis
- 6 Grįžtančio srauto techninės priežiūros vožtuvas
- 7 Išmetimo vožtuvas
- 8 Plėtimosi bako jungtis
- 9 Siurblys

- ▶ Siurblių grupės jungčių komplektas 50 ir 70 kW su WILO-Para STG 25/8
- ▶ Standartinėje įrangoje 3 bar apsauginis vožtuvas

### Siurblių grupės jungimo komplektas 85–150 kW



- 6 Grįžtančio srauto techninės priežiūros vožtuvas
- 7 Išmetimo vožtuvas
- 8 Plėtimosi bako jungtis
- 9 Siurblys

- ▶ Siurblių grupės jungčių komplektas 80 ir 100 kW su WILO-Stratos PARA 25/1-8
- ▶ 85 ir 100 kW siurblių grupė standartiškai tiekama su 3 bar apsauginiu vožtuvu.
- ▶ Siurblių grupės jungčių komplektas 125 ir 150 kW su WILO-Stratos PARA 25/1-12
- ▶ 125 ir 150 kW siurblių grupė standartiškai tiekama su 3 bar apsauginiu vožtuvu.

Atnaujinkite savo apsauginį vožtuvą

Prekės kodas	Užsakymo Nr.
Apsauginis vožtuvas, 4 bar (50–100 kW)	7 095 595
Apsauginis vožtuvas, 6 bar (50–100 kW)	7 736 700 914
Apsauginis vožtuvas, 4 bar (125–150 kW)	8 738 903 407
Apsauginis vožtuvas, 6 bar (125–150 kW)	8 738 903 408

# Šilumokaitis

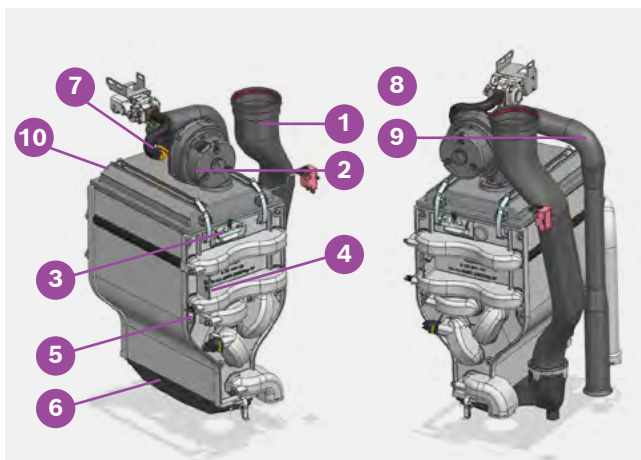
## Patentuotas ALU-Plus šilumokaitis

- ▶ Tiksliai suprojektuotas šilumokaitis yra pagamintas iš aliuminio ir silicio lydinio, kuris yra lengvas, patvarus ir užtikrina greitą šilumos perdavimą.
- ▶ Patvarumui didinti ir efektyvumui optimizuoti šilumokaityje yra naudojama mūsų naujusia ALU-PLUS technologija. Aliuminio vamzdžių išorėje esančios aušinimo briaunos turi padidintą išorinio paviršiaus plotą, todėl geriau yra grąžinamos karštos išmetamosios dujos į šilumokaitį.
- ▶ Vamzdžių viduje esantis spiralės formos kanalas didina vidinio paviršiaus plotą, užtikrindamas didesnį vandens kontaktą su šildomu paviršiumi ir optimalų šilumos perdavimą. Platūs šilumokaičio kanalai užtikrina, kad srauto pasipriešinimas būtų sumažintas iki minimumo, o tai kartu su visiškai izoliuotu korpusu užtikrina neįtikėtinai tylų Condens 7000 WP darbą.

## Plazminės polimerizacijos šilumokaitis

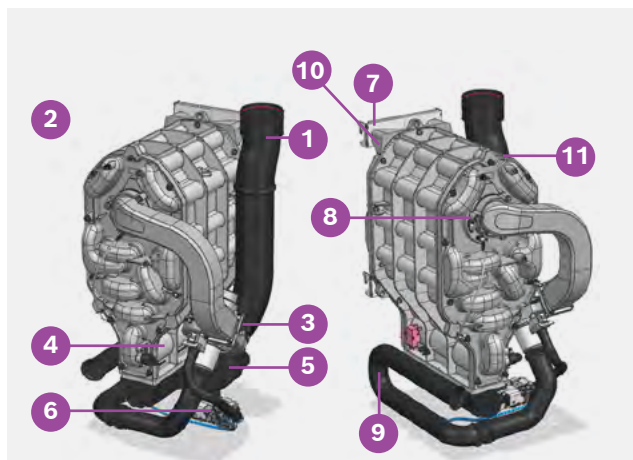
- ▶ Šilumokaičio vamzdžių paviršiai apdorojami patentuotu plazmos polimerizacijos procesu, todėl paviršiai tampa tokie lygūs, kad ant jų negali prilipti nuosėdos, o šilumokaitis efektyviai išsaugo švarą.
- ▶ Išlaikomas aukštas šilumokaičio energijos vartojimo efektyvumas ir nereikalingas mechaninis valymas; atliekant priežiūros darbus šilumokaitis tiesiog nuplaunamas.

## Šilumokaitis 50–100 kW



- |  |                                       |
|--|---------------------------------------|
| 1 Išmetamųjų dujų išvestis Ø110 mm             | 6 Kondensato padėklas                 |
| 2 Ventilatorius                                | 7 Uždaras dujų kanalas, EPDM vamzdis  |
| 3 Kibirkštinis uždegimas, jonizacijos jutiklis | 8 Dujų armatūra                       |
| 4 Laikiklis tvirtinti šildymo katilo šonuose   | 9 Oro įsiurbimo vamzdis               |
| 5 Tiekimo srauto temperatūros ribotuvus        | 10 Automatinis oro išleidimo vožtuvas |

## Šilumokaitis 125–150 kW (C8)



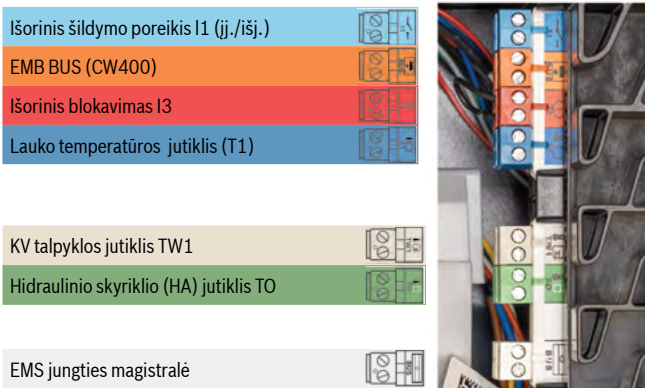
- |  |  |
|--|--|
| 1 Išmetamųjų dujų išvestis Ø110 mm                           | 6 Kondensato padėklas su tikrinimo anga          |
| 2 Ventilatorius  | 7 Uždaras dujų kanalas, EPDM vamzdis             |
| 3 Kibirkštinis uždegimas, jonizacijos jutiklis               | 8 Dujų armatūra                                  |
| 4 Laikiklis tvirtinti prie šildymo katilo užpakalinės dalies | 9 Oro įsiurbimo vamzdis                          |
| 5 Tiekimo srauto temperatūros ribotuvus                      | 10 Automatinis oro išleidimo vožtuvas            |
|  | 11 Įmontuotas išmetamųjų dujų atbulinis vožtuvas |

# Elektros instaliacija ir jungtys

Dėl išdėstymo konstrukcijos maksimaliai lengva pasiekti įvesties ir išvesties jungtis.

Teisingai elektros instaliacijai sukurti įrenginyje yra įdiegtas kabelių maršrutizavimas. Į katilą galima įdiegti vieną EMS plus modulį (pvz., MM100 modulį).

## Žemos įtampos jungtys

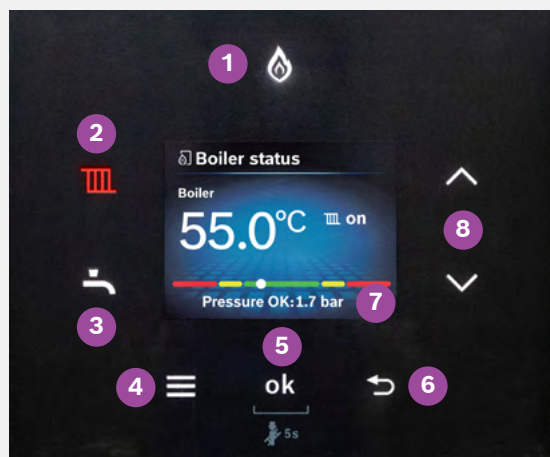


## Aukštos įtampos jungtys



# Valdymo ekranas

## Spalvotas ekranas (38,5 mm x 50,7 mm) su jutikliniais mygtukais



- 1 Degiklio indikatorius
- 2 Šildymo mygtukas
- 3 Karšto vandens mygtukas
- 4 Pasirinktųjų mygtukas
- 5 OK mygtukas
- 6 Atšaukimo mygtukas
- 7 Šildymo vandens slėgio indikatorius
- 8 Mygtukas  $\Delta$  ir  $\nabla$

# Techniniai reikalavimai

Šiuose puslapiuose pateikiama pagrindinių Condens 7000 WP montavimo ir sistemos reikalavimų apžvalga. Prieš atliekant bet kokius šildymo sistemos darbus, būtina laikytis visų prie katilo pridėtų montavimo instrukcijų.

## Reikalingas plotas

Condens 7000 WP galima montuoti ant sienos arba ant kaskadinio rėmo. Renkantis montavimo vietą svarbu laikytis priežiūros ir techninių darbų reikmėms numatytų atstumų.

### Minimalus šildymo katilui reikalingas plotas

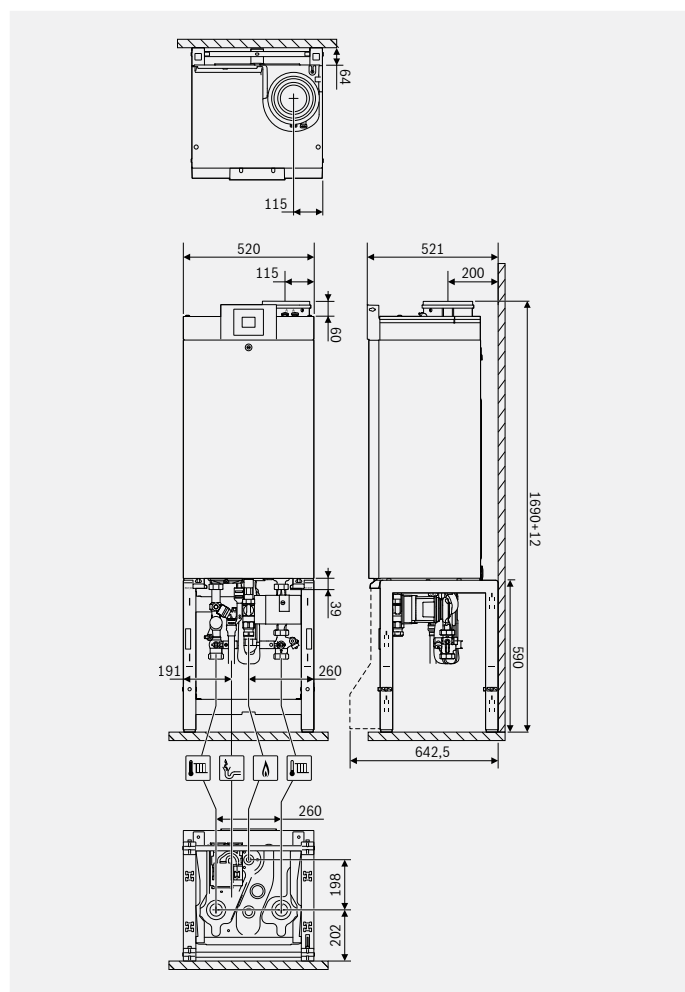
Techninės priežiūros reikmėms priešais katilą palikite bent 100 cm laisvos vietos.

### Atstumas nuo sienų ir šonų

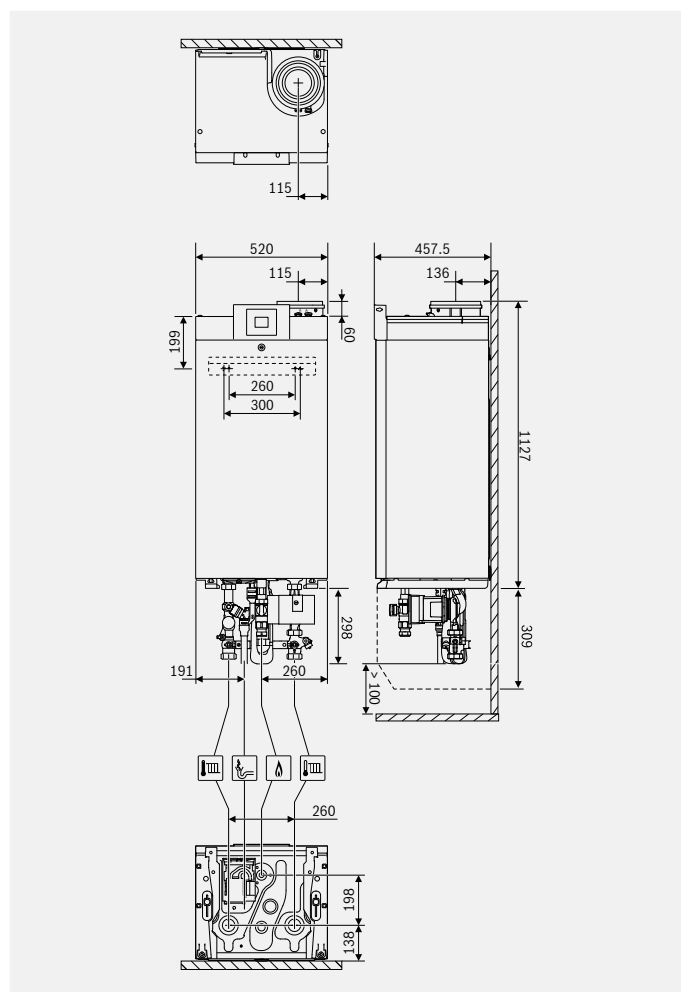
Abiejose katilo pusėse turi būti bent 5 mm laisvas tarpas.

### 50–100 kW šildymo katilas

#### Šildymo katilas GC7000 WP ant rėmo

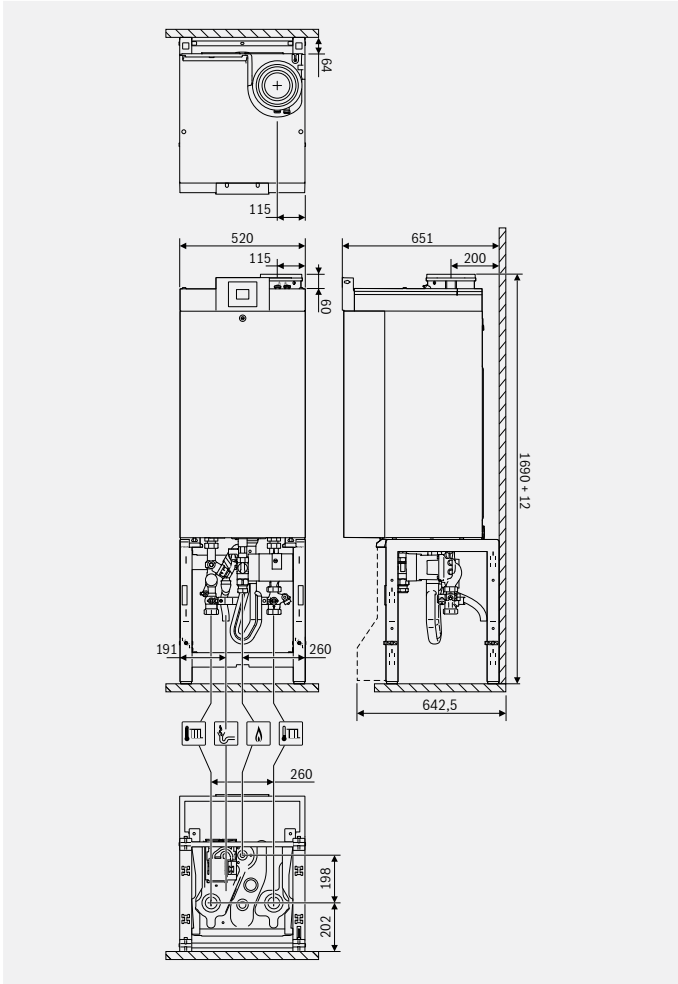


#### Šildymo katilas GC7000 WP ant sienos

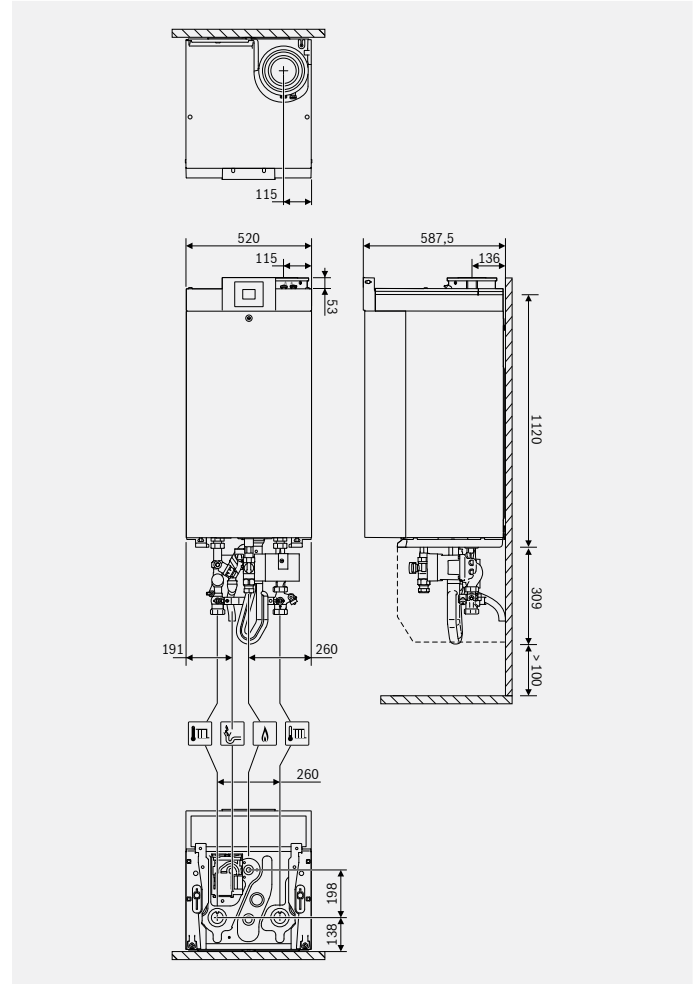


## 125–150 kW šildymo katilas

### Šildymo katilas GC7000 WP ant rėmo

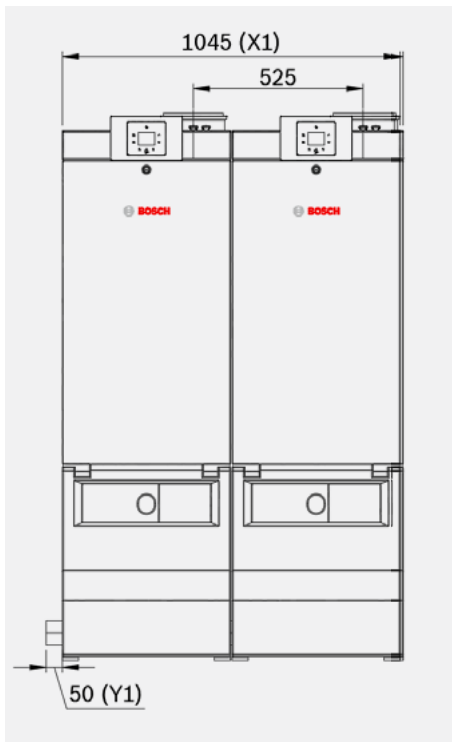


### Šildymo katilas GC7000 WP ant sienos

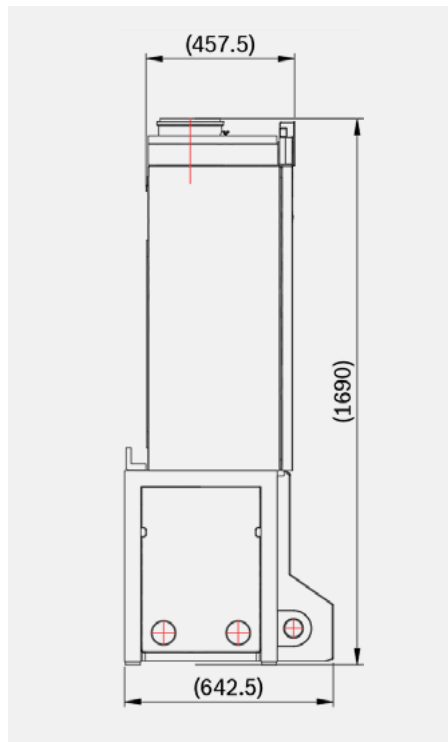


## Išdėstymas eilėje (TL)

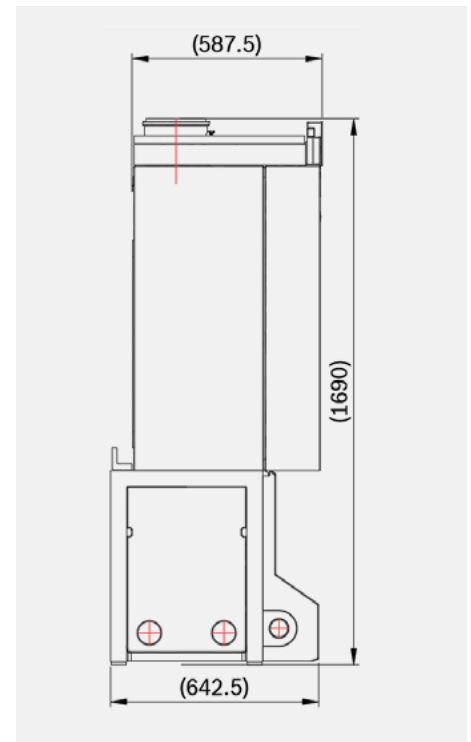
GC7000 WP TL vaizdas iš priekio



GC7000 WP TL 50–100 kW



GC7000 WP TL 125 ir 150 kW

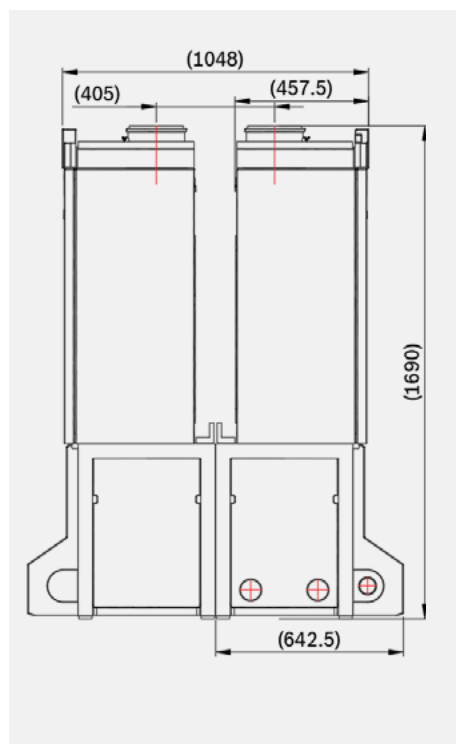
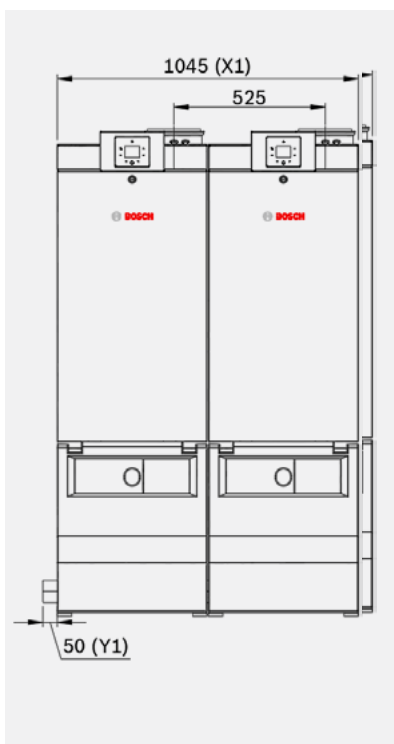


Rūšis	X1 + Y1 (mm)
TL1	520 + 50 = 570
TL2	1045 + 50 = 1095
TL3	1570 + 50 = 1620
TL4	2095 + 50 = 2145
TL5	2620 + 50 = 2670
TL6	3145 + 50 = 3195

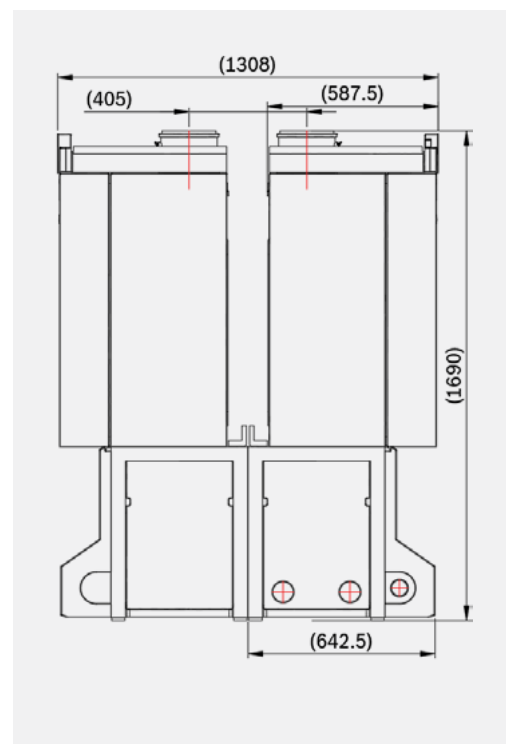
Rūšis	X1 mm (šildymo katilas)	Y1 mm (mova)	L1 mm (HA ilgis)	Iš viso (mm)
TL1	520	50	492,8	1062,8
TL2	1045	50	492,8	1587,8
TL3	1570	50	796,5	2416,5
TL4	2095	50	796,5	2941,5
TL5	2620	50	796,5	3466,5
TL6	3145	50	796,5	3991,5

## Nugarėlė prie nugarėlės (TR)

GC7000 WP TR vaizdas iš priekio GC7000 WP TR 50–100 kW



GC7000 WP TR 125 ir 150 kW



Rūšis	X1 + Y1 (mm)
TR2	520 + 50 = 570
TR3 ir TR4	1045 + 50 = 1095
TR5 ir TR6	1570 + 50 = 1620

Rūšis	X1 mm (šildymo katilas)	Y1 mm (mova)	L1 mm (HA ilgis)	Iš viso (mm)
TR2	520	50	492,8	1062,8
TR3 ir TR4	1045	50	492,8	1587,8
TR5 ir TR6	1570	50	796,5	2416,5

# Vandens sistemos jungtys

## Kokiais atvejais reikia naudoti hidraulinį atskyriklį arba plokštelinį šilumokaitį

Atvirose sistemose arba ypač užterštose sistemose katilo kontūrai atskirti nuo pagrindinės sistemos reikia naudoti plokštelinį šilumokaitį.

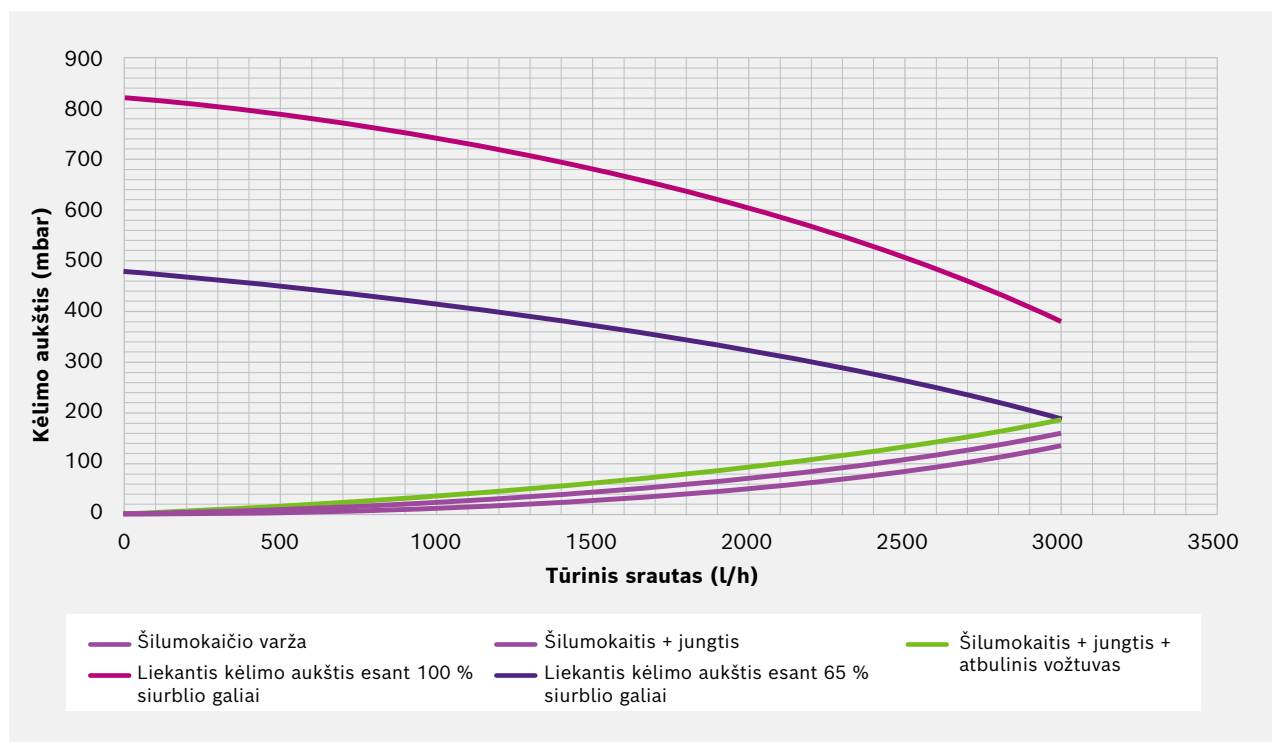
Švariose uždaroose sistemose, kuriose naudojami keli atskiri siurblių valdomi šildymo kontūrai arba KV kontūrai, reikia įrengti hidraulinį atskyriklį (HA). Kaskadų komplektai su atitinkamo dydžio hidrauliniu atskyrikliais yra kaip papildomi priedai (užsakymo numerį žr. 42 p.). HA hidrauliškai atskiria katilo siurblių grupes nuo šildymo kontūro siurblių ir apsaugo nuo hidraulinių problemų, kurios galėtų įtakoti teisingą šildymo sistemos valdymą. Jei sistemoje yra daugiau nei vienas siurblys, būtina naudoti hidraulinį atskyriklį (arba plokštelinį šilumokaitį).

## Liekantis siurblio kėlimo aukštis

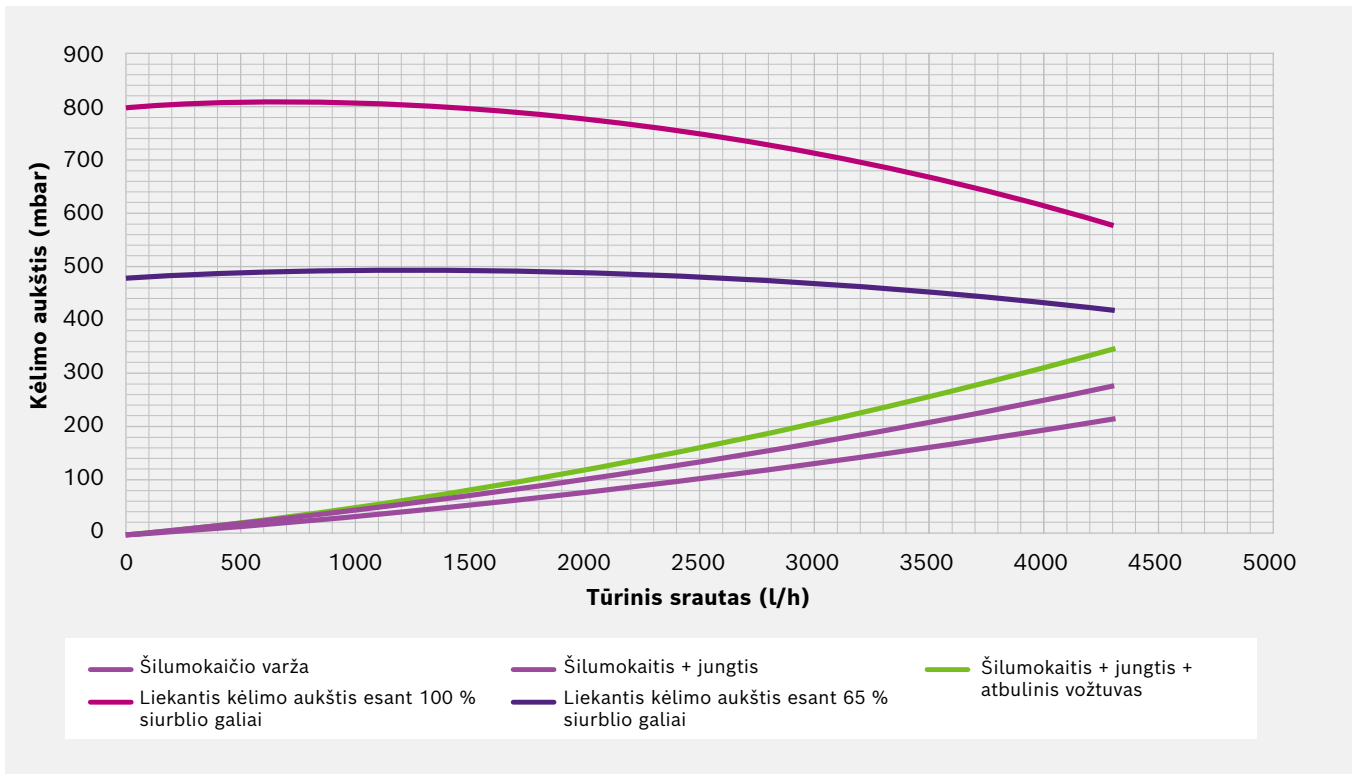
Vieno šildymo katilo sistemai buvo parinkta katilų siurblių grupė, tinkanti tipinėms radiatorinio šildymo sistemoms. Tokiomis sąlygomis liekančio katilo siurblio slėgio turėtų pakakti, kad atlaikytų daugumos tipinių radiatorinio šildymo kontūrų pasipriešinimą.

Senesnėse šildymo sistemose, kurios neatitinka šiuolaikinių statybos normų arba taikomose sistemose, kuriose yra didelis sistemos pasipriešinimas, reikia naudoti hidraulinį atskyriklį.

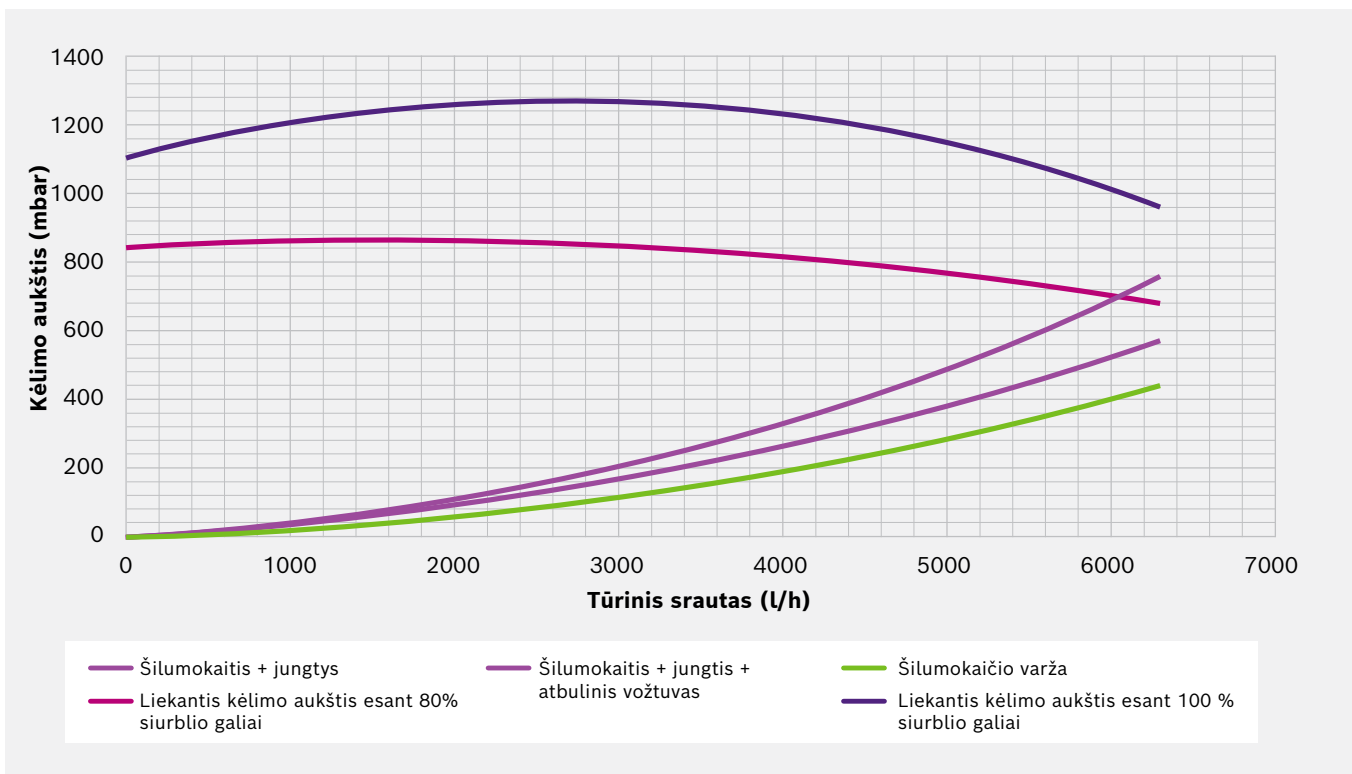
## 50 ir 70 kW siurblio charakteristinės kreivės



85 ir 100 kW siurblio charakteristinės kreivės



125 ir 150 kW siurblio charakteristinės kreivės



## Maksimalus temperatūros skirtumas

Šildymo sistemos, skirtos naudoti su kondensaciniais katilais, pavyzdžiui, Condens 7000 WP, yra efektyviausios, jei grįžtančio srauto vandens temperatūra yra žemesnė nei 55 laipsniai. Šioms sąlygoms pasiekti srities gairėse rekomenduojama senesnes šildymo sistemas, skirtas veikti nuo 82/71, subalansuoti iki 80/60 ( $\Delta T$  20K). Sujungiant su lauko temperatūros valdomų šildymo kontūrų veikimu grįžtančiojo srauto temperatūra reguliariai bus žemesnė nei 55 laipsniai visomis, išskyrus šalčiausias, dienomis.

Tačiau didžiausias temperatūros skirtumas neturi viršyti  $\Delta T$  25K. Viršijus šį temperatūrų skirtumą, katilas pats moduliuos galingumą, kad veiktų saugiai.

## Vandens kokybė

Prieš pildant sistemą rekomenduojama ją kruopščiai išskalauti ir pildymui naudoti tik neapdorotą, švarų vandenį iš čiaupo. Naudojant nešvarų vandenį formuosis nuosėdos ir korozija, dėl kurių gali sugesti katilas ir sugadinti šilumokaitį.

Vandens negalima apdoroti pH reguliuojančiomis medžiagomis (cheminiais priedais) ar antifrizu (išskyrus Fernox Alphi 11), taip pat vandens minkštikliais. Norimai vandens kokybei pasiekti galima naudoti Sentinel X100 arba Fernox MB1. Sentinel arba Fernox koncentracija turi atitikti gamintojo nurodymus dėl vandens tūrio sistemoje.

Galima naudoti vandens ruošimą pagal VDI 2035 reikalavimus.

## Šildymo sistemos pildymo vandens maks. kietumas

Katilo galingumas P, kW	Bendras sistemos tūris		
	< 20 l/kW	>20 l/kW < 50 l/kW	> 50 l/kW
P ≤ 50	≤ 16,80 Cirkuliacinėms sistemoms	≤ 11,2	< 0,1
50 < P ≤ 200	≤ 11,2	≤ 8,4	< 0,1
200 < P ≤ 600	≤ 8,4	< 0,1	< 0,1
P > 600	< 0,1	< 0,1	< 0,1

Condens 7000 WP negalima naudoti minkštinto vandens.

## pH vertė

Jei šilumos gamybos šaltinis yra pagamintas iš aliuminio lydinio, neapdoroto šildymo vandens pH reikšmė turi būti nuo 8,2 iki 9,0. Reikia atsižvelgti į tai, kad šildymo vandens pH vertė artimiausiais mėnesiais po eksploatacijos pradžios gali didėti dėl kalkių išsiskyrimo. Rekomenduojama išmatuoti pH vertę pirmosios techninės priežiūros metu.

## Vamzdynų kokybė

Jei šildymo sistemoje naudojami plastikiniai vamzdžiai, pavyzdžiui, šildomoms grindims, jie turi būti nepralaidūs deguoniui. Jei plastikiniai vamzdžiai neatitinka šių standartų, sistemos dalys turi būti atskirtos plokšteline šilumokačiu.

## Sistemos pripildymas (taisyklės dėl vandens)

Europos Sąjungoje šildymo sistemų užpildymo metodams yra taikomos taisyklės dėl vandens. Taisyklės užtikrina, kad nešvarus šildymo sistemos grįžtančiojo srauto vanduo nepatektų į vandentiekio sistemą. Svarbu suprasti šiuos reikalavimus ir kaip jie susiję su pastato tipu (gyvenamasis ar negyvenamasis pastatas), taip pat su katilo galingumo dydžiu.

## Dujų tiekimo reikalavimai

Mažas dujų slėgis mažina katilo galingumą, todėl svarbu užtikrinti, kad dujų instaliacija pajėgtų užtikrinti reikiamą tiekimo tūrį ir slėgį.

Tiekimo slėgis gamtinių dujų įleidimo angoje turi būti nuo 17 mbar iki 25 mbar (instrukcijas dėl dujų slėgio matavimo žr. montavimo vadove).

Prieš montuojant būtina patikrinti, ar dujų skaitiklio galingumo pakanka visiems prie įrenginio prijungtiems dujų įtaisams.

## Permontavimas į suskystintas dujas

Komplektai permontuoti į suskystintas dujas yra visiems galingumams. Suskystintų dujų įrenginiuose tiekimo slėgis turi būti nuo 25 mbar iki 45 mbar su atitinkama apsauga nuo viršslėgio ir žemo slėgio.

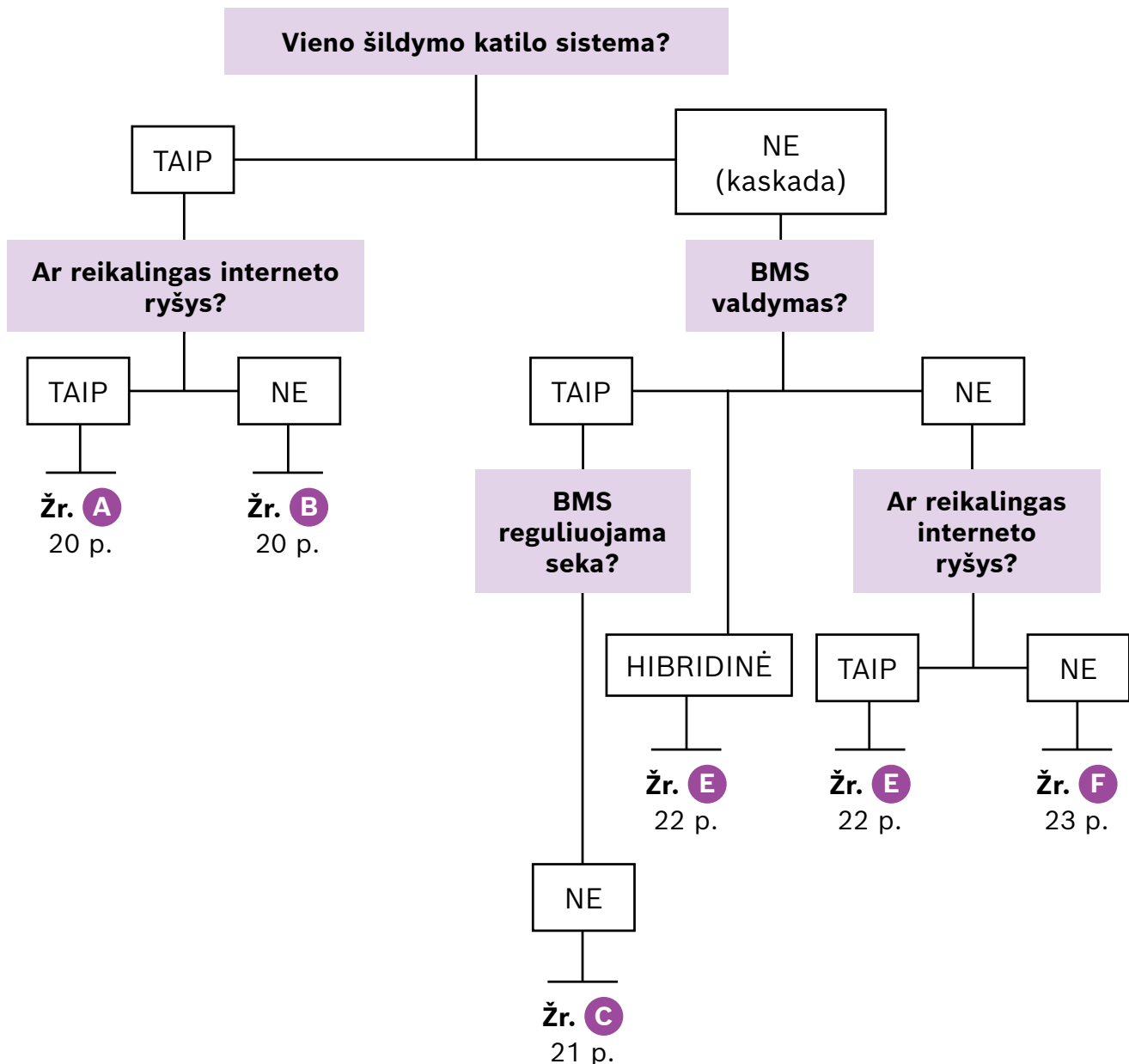
Pasirūpinkite, kad įrenginys nebūtų žemiau žemės lygio ir kad žemo lygio ventiliacija atitiktų atitinkamo standarto reikalavimus.

## Galimi perjungimo komplektai

Gaminys	Užsakymo Nr.
Perjungimo komplektas 3P 50 kW	7 736 702 378
Perjungimo komplektas 3P 70 kW	7 736 702 379
Perjungimo komplektas 3P 85 kW	7 736 702 380
Perjungimo komplektas 3P 100 kW	7 736 702 381
Perjungimo komplektas 3P 125 kW	7 736 701 860
Perjungimo komplektas 3P 150 kW	7 736 701 861

# Kuri valdymo sistema tinka mano įrenginiui?

Naudojant Condens 7000 WP vieno šildymo katilo sistemoje arba kaskadoje skirtingoms reikmėms yra galimos skirtingos valdymo parinktys. Savo įrenginiui tinkamiausiam rasti naudokite mūsų patogų vadovą.



## A Vieno katilo montavimas – prie interneto prijungtas valdymas



### Bosch EasyControl reguliatorius

7-736-701-341 (baltas)

7-736-701-392 (juodas)

Bosch EasyControl yra išmanusis prie interneto prijungtas patalpos termostatas, teikiantis paprastą, šiuolaikišką ir intuityvų sprendimą namų komfortui optimizuoti.

Kartu su mūsų Smart TRV namų savininkai gali lengvai reguliuoti šildymą kiekvienoje patalpoje tobulam komfortui pasiekti (tik 50–100 kW modeliams).

Prietaisą galima prijungti prie šildymo katilo dvigysliu kabeliu.



### Triegis vožtuvas

7-736-701-881

Triegis vožtuvas užtikrina prioritetinį karšto vandens ruošimą, naudojamas su CW400 arba EasyControl.

Jungiamas į šildymo katilo kabelių kištuką – 1 ¼" hidraulinė jungtis.

Turi būti užtikrinta, kad talpyklos spiralės galingumas būtų ne mažesnė kaip 50 % katilo galingumo. Jei paklausa mažesnė nei 50 %, žr. toliau nurodytą B reguliavimo parinktį.

## B Vieno šildymo katilo sistema – standartinis valdymas

Jei diegimui nereikia interneto ryšio, galima naudoti CW400 valdiklį kartu su MM100 plėtimo moduliais. Jei sistemoje taip pat yra ir saulės energijos sistema, galima naudoti MS100 arba MS200. Jei yra keli šildymo kontūrai, CW400 gali būti naudojamas atskiroms zonoms valdyti.



### CW400

7 738 111 082

CW400 reguliatorius naudoja energijos valdymo sistemą EMS 2, kuri suteikia patobulintas funkcijas, pavyzdžiui, lauko temperatūros valdomą reguliavimą ir optimalų veikimą.

Lauko temperatūros valdomas reguliavimas itin praverčia didesniuose pastatuose, kur gali būti sunku rasti gerą, šildomą plotą atitinkančią nustatančią patalpą. Į šiaurę nukreiptas lauko jutiklis naudojamas teisingai tiekiamo srauto temperatūrai nustatyti, kad būtų pasiekta norima patalpos temperatūra pagal šildymo kreivę. Pavyzdžiui, vietiniai TRV ant radiatorių gali tiksliai sureguliuoti galutinę patalpos temperatūrą, kuri atitiktų vartotojų pageidavimus.

Naudojant lauko temperatūros valdomą reguliavimą, didelę šildymo sezono dalį užtikrinama žemesnė tiekiamo srauto temperatūra, o tai savo ruožtu sumažina grįžtančio srauto temperatūrą ir taip padeda didinti kondensacinio katilo efektyvumą.



### MM100

7 738 110 139

Naudojamas papildomam šildymo kontūrai (maks. 8) arba papildomas KV kontūrai (maks. 1).



### MS100

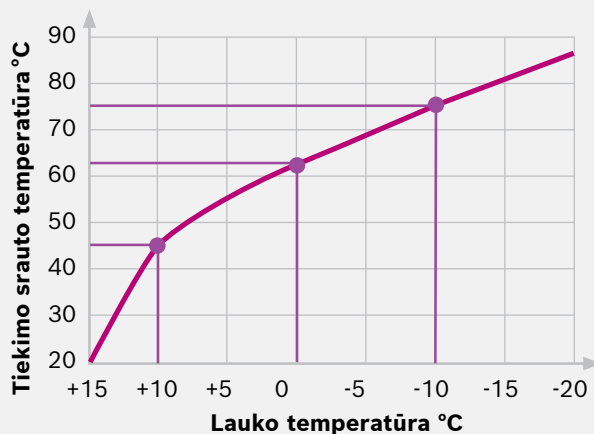
7 738 110 123

Modulis saulės kolektoriams įdiegti.

## Lauko temperatūros valdomo reguliavimo privalumai

CW400 reguliatorius gali keisti skirtingų šildymo kontūrų temperatūrą priklausomai nuo lauko temperatūros, kuri matuojama naudojant nedidelį išorinį jutiklį.

Šildymo kontūrams su maišytuvu tai reiškia, kad kiekvienas atskiras kontūras turi savo charakteristikas, o katilas tiekia tik konkrečioms sistemos dalims reikalingą šilumos kiekį. Jis itin efektyvus pavasarį ir rudenį, nes taip galima ženkliai sumažinti šildymo kontūrų temperatūrą – sutaupant kuro ir užtikrinant aukščiausią kondensacijos naudingumo koeficientą.



Diagramoje parodyta, kaip CW400 reguliatoriumi galima bet kada keisti šildymo kreivę, vartotojui užtikrinant maksimalų komfortą.

Tiekimo srauto temp. °C	Lauko temp. °C
45	10
62	0
75	-10



## Kaskados įrengimas – BMS valdymas (Bosch valdoma katilų seka)



### Kaskadinis modulis MC400

7 738 111 003

MC400 palengvina optimalų kaskadinį veikimą prijungus jį prie esamos BMS.

Pakeitus valdančius katilus apsaugoma nuo pernelyg didelio bet kurio įrenginio susidėvėjimo, taip pat interpretuojamas 0–10 V įvesties signalas iš BMS kaskados šiluminiam galingumui moduliuoti. Visa tai pasiekama be programavimo ar sudėtingų nustatymų ir tai yra tikras „plug and play“ valdymas.

Vienu MC400 galima valdyti maks. 4 katilus; maks. 5 MC400 moduliai maks. 16 katilų net iki 2,2 MW.

Su kaskadiniu moduliu MC400 turi būti naudojamas hidraulinio atskyriklio jutiklis (užsakymo Nr. 7 735 600 657).

## E Kaskadinis įrengimas – prie interneto prijungtas valdymas



### BFU patalpos termostatas

30 002 256

BFU yra nuotolinio valdymo sistema, dėl kurios galima reguliuoti temperatūrą iš vartotojo gyvenamosios ar darbo patalpos. Pridėtas patalpos temperatūros jutiklis.

### Bosch išmanusis komercinis reguliatorius CC8313

7 736 606 066

CC8313 yra išmanus komercinis reguliatorius, kuris standartiškai turi nuotolinę prieigą prie interneto ir lauko temperatūra valdomą reguliavimą.

Reguliatorius gali veikti kartu su BMS sistema arba nepriklausomai nuo jos. Naudojant kištuko tipo funkcinis modulius, CC8313 galima išplėsti suformuojant šildymo katilų kaskadą, prijungti kelis šildymo kontūrus ir užtikrinti dviejų atskirų karšto vandens kontūrų valdymą.

Standartinėje komplektacijoje C8313 reguliuoja KV kontūrą; šildymo kontūrams su maišytuvu arba be jo reikalingi papildomų funkcinų modulių. CC8313 turi vietos iki keturių papildomų funkcinų modulių.

Su šiuo reguliatoriumi būtina naudoti hidraulinio atskyriklio jutiklį (užsakymo Nr. 7 735 600 656).



### FM-MW šildymo ir KV reguliavimo modulis

8 718 598 831

Valdymo modulis vienam šildymo kontūrai su maišytuvu arba be jo ir vienam KV kontūrai (su talpyklos pildymo ir cirkuliaciniu siurbliu)

Visi laidai turi spalvotus kodavimo kištukus, kad būtų galima greitai sumontuoti pagrindiniame reguliatoriuje (BFU kaip priedas).



### FM-MW šildymo kontūro reguliavimo modulis

8 718 598 828

Valdymo modulis dviems šildymo kontūrams su maišytuvu arba be jo. Tiekiamas su vienu FV/FZ temperatūros jutikliu.

Visi laidai turi spalvotus kodavimo kištukus, kad būtų galima greitai sumontuoti pagrindiniame reguliatoriuje (BFU kaip priedas ne daugiau kaip 2x). Jei naudojami du kontūrai su maišytuvu, reikalingas papildomas FV/FZ jutiklis.



### FM-CM kaskados reguliavimo modulis

7 736 602 092

FM-CM gali reguliuoti 2–4 šildymo katilų moduliaciją ir seką. 0–10 V įvestis, skirta naudoti su BMS reguliatoriumi.

## F

**Kaskados įrengimas – standartinis valdymas**

Užtikrina kaskados valdymą, skirtą naudoti su esamais šildymo ir karšto vandens laiko ir temperatūros reguliatoriais.

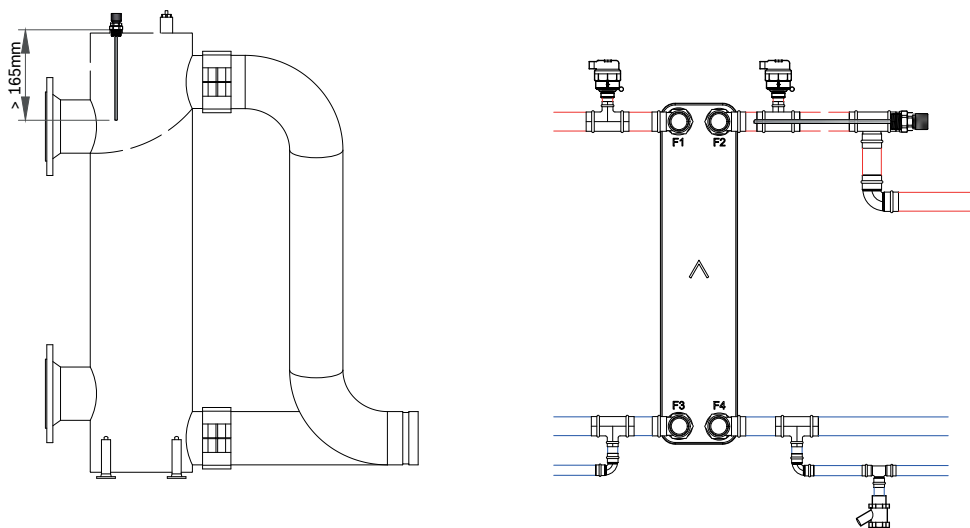
**Kaskadinis modulis MC400**

7 738 111 003

MC400 yra idealus sprendimas šildymo sistemoms, kuriose bus naudojama esama valdymo sistema, kuri negali sureguliuoti ir pakeisti valdančio katilo. Vienu MC400 galima valdyti ne daugiau kaip keturis katilus, bet jį galima sujungti su kitais MC400 moduliais, kad būtų galima valdyti ne daugiau kaip 16 katilų (reikalingi penki MC400). Valdantysis modulis nustato šildymo katilų eiliškumą, kad jie atitiktų poreikį, ir pakeičia valdantį šildymo katilą, kad būtų užtikrintas tolygus visos kaskados naudojimas.

MC400 turi keletą skirtingų konfigūravimo parinkčių, užtikrinančių 0–10 V DC arba 230 V įjungimo signalus iš esamo išorinio valdiklio.

Hidrauliniams atskirikiui arba plokšteliniam šilumokaičiui reikalingas tiekiamo srauto jutiklis (užsakymo Nr. 7 735 600 657).

**Galimi valdikliai, moduliai ir jutikliai**

Gaminytis	Užsakymo Nr.
CW400 reguliatorius	7 738 111 082
MM100 modulis 1 šildymo kontūrai	7 738 110 139
MC400 kaskadinis modulis	7 738 111 003
MS200 išmanusis saulės modulis	7 738 110 125
Talpyklos jutiklis	7 735 502 289
HA jutiklis (MC400 moduliui)	7 735 600 657

Gaminytis	Užsakymo Nr.
CC8313 reguliatorius	7 736 606 066
CC8310 (išplėtimo modulis)	7 736 606 067
FM-CM modulis	7 736 602 092
FM-WM modulis	8 718 598 831
FM-MM modulis	8 718 598 828
FM-AM modulis	7 736 602 073
VPN maršrutizatorius ERT50	736 603 505
FM-RM modulis (bėgelis)	8 732 900 363
FV/FZ temperatūros jutiklio komplektas	5 991 376
Talpyklos jutiklis (AS1.6)	7 735 502 288
HA jutiklis (regulatorius 8313)	7 735 600 656

# Išmetamųjų dujų išleidimas

Komercinių šildymo katilų išmetamųjų dujų išvedimo ir ventiliacijos klausimas yra išsamiai aprašytas ir apima kelis srities standartus ir reglamentus.

Yra atskiras išmetamųjų dujų išvedimo vadovas Condens 7000 WP šildymo katilų asortimentui, taip pat galima atsisiųsti iš mūsų svetainės.

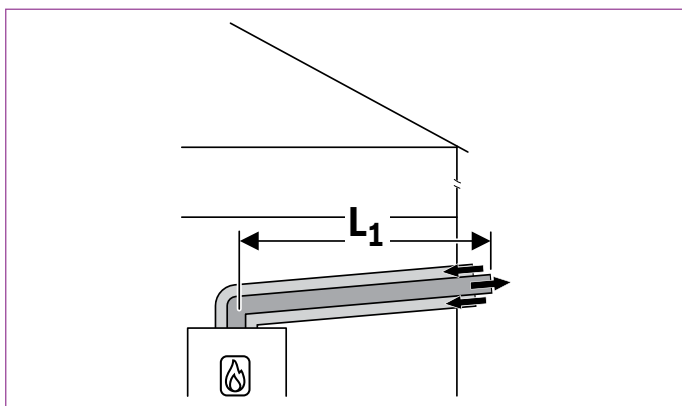
## GC7000 WP šildymo katilų išmetamųjų dujų išvedimas horizontaliai per išorinę sieną C<sub>13x</sub> (nuo patalpos oro nepriklausantis veikimas)

### Koncentriniai išmetamųjų dujų išvedimo sprendimai

Atskiri šildymo katilai, kuriuose naudojamos nuo patalpos oro nepriklausančios koncentrinės išmetamųjų dujų išvedimo sistemos, turi standartinius išmetamųjų dujų išvedimo sprendimus. Condens 7000 WP turi platų koncentrinų išmetamųjų dujų vamzdžių komponentų asortimentą horizontalioms, vertikaloms ir reguliuojamoms išmetamųjų dujų išvestims.

### Didžiausi leistini išmetamųjų dujų vamzdžių ilgiai

Maks. ekvivalentiniai išmetamųjų dujų vamzdžių ilgiai	110/160 mm (L <sub>1</sub> )
GC7000 WP 50 kW	11 m
GC7000 WP 70 kW	16 m
GC7000 WP 85 kW	11 m
GC7000 WP 100 kW	12 m
GC7000 WP 125 kW	3 m
GC7000 WP 150 kW	3 m



### C<sub>13</sub> ir C<sub>33</sub> koncentrinų išmetamųjų dujų vamzdžių ilgiai ir perėjimai

Condens 7000 WP šildymo katilų asortimentui yra taikomi tokie ekvivalentiniai išmetamųjų dujų vamzdžių ilgiai ir alkūnių perėjimai

### 110/160 mm išmetamųjų dujų vamzdžių priedai C<sub>13x</sub>

Komponentai	Užsakymo Nr.	Aprašymas
	7 738 113 093	Ø110/160 mm, horizontalus išmetamųjų dujų vamzdžio rinkinys
	7 738 113 100	Ø110/160 mm, 1 m išmetamųjų dujų vamzdžio ilgintuvas
	7 738 113 099	Ø110/160 mm, 0,5 m išmetamųjų dujų vamzdžio ilgintuvas
	7 738 113 101	Ø110/160 mm, 2 m išmetamųjų dujų vamzdžio ilgintuvas
	7 738 113 105	Ø110/160 mm, 87° alkūnė
	7 738 113 104	Ø110/160 mm, 45° alkūnė
	7 738 113 103	Ø110/160 mm, 30° alkūnė
	7 738 113 102	Ø110/160 mm, 15° alkūnė
	7 738 113 135	Išmetamųjų dujų vamzdžio sienos spaustukas, Ø160 mm (rinkinyje 3 vnt.)

### 110/160 mm, horizontalus išmetamųjų dujų vamzdžio rinkinys

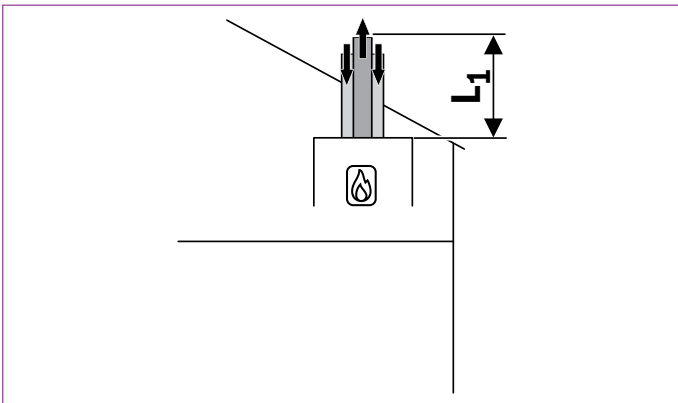
- ▶ 1 x sienos apdailos plokštė (balta)
  - ▶ 1 x išorinės sienos apdailos plokštė (nerūdijančio plieno)
  - ▶ 1 x išorinis išmetamųjų dujų atvamzdis (nerūdijantis)
  - ▶ 1 x 87° alkūnė
  - ▶ 1 x horizontalus išmetamųjų dujų vamzdis (ilgis 500 mm)
- Užs. Nr. 7 738 113 093**

# GC7000 WP šildymo katilų išmetamųjų dujų išvedimas vertikaliai per stogą C<sub>33x</sub>

(nuo patalpos oro nepriklausantis veikimas)

## Didžiausi leistini išmetamųjų dujų vamzdžių ilgiai

Maks. ekvivalentiniai išmetamųjų dujų vamzdžių ilgiai	110/160 mm (L <sub>v</sub> )
GC7000 WP 50 kW	21 m
GC7000 WP 70 kW	22 m
GC7000 WP 85 kW	16 m
GC7000 WP 100 kW	16 m
GC7000 WP 125 kW	5 m
GC7000 WP 150 kW	5 m



### 110/160 mm, vertikalus išmetamųjų dujų vamzdžio rinkinys

- ▶ 1 x išmetamųjų dujų atvamzdis
- ▶ 1 x vidaus vamzdis
- ▶ 1 x išorės vamzdis
- ▶ 1 x tvirtinimo laikiklis

**Užs. Nr. 7 738 113 090**

## 110/160 mm išmetamųjų dujų vamzdžių priedai C<sub>33x</sub>

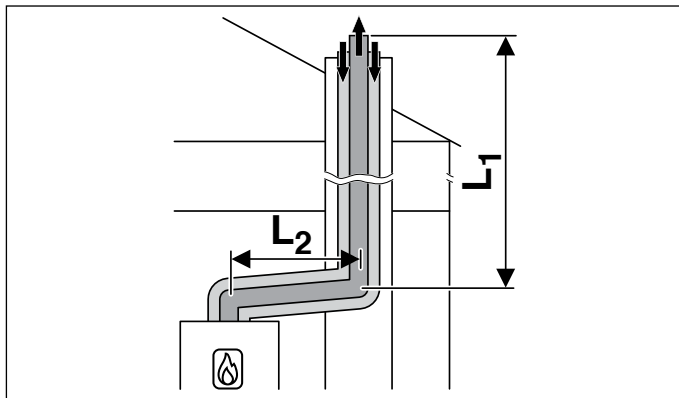
Komponentai	Užsakymo Nr.	Aprašymas
	7 738 113 090	Ø110/160 mm, vertikalus išmetamųjų dujų vamzdžio rinkinys
	7 738 113 100	Ø110/160 mm, 1 m išmetamųjų dujų vamzdžio ilgintuvas
	7 738 113 099	Ø110/160 mm, 0,5 m išmetamųjų dujų vamzdžio ilgintuvas
	7 738 113 101	Ø110/160 mm, 2 m išmetamųjų dujų vamzdžio ilgintuvas
	7 738 113 105	Ø110/160 mm, 87° alkūnė
	7 738 113 104	Ø110/160 mm, 45° alkūnė
	7 738 113 103	Ø110/160 mm, 30° alkūnė
	7 738 113 102	Ø110/160 mm, 15° alkūnė
	7 738 113 135	Išmetamųjų dujų vamzdžio sienos spaustukas, Ø160 mm (rinkinyje 3 vnt.)
	7 738 113 126	Ø110/160 mm, plokščio stogo išvadas 0° 170 mm
	7 738 113 127	Ø110/160 mm, plokščio stogo išvadas 0°-15° 170 mm
	7 738 113 128	Ø110/160 mm, 5°-25° šlaitinio stogo išvadas
	7 738 113 129	Ø110/160 mm, 25°-45° išvadas

# GC7000 WP šildymo katilų išmetamųjų dujų išvedimas vertikaliai į šachtą C<sub>33x</sub>

(nuo patalpos oro nepriklausantis veikimas)

## Didžiausi leistini išmetamųjų dujų vamzdžių ilgiai

Maks. ekvivalentiniai išmetamųjų dujų vamzdžių ilgiai	110/160 mm (L <sub>1</sub> )	Maks. horizontalios dalies ilgis (L <sub>2</sub> )
GC7000 WP 50 kW	15	3 m
GC7000 WP 70 kW	16	3 m
GC7000 WP 85 kW	10	3 m
GC7000 WP 100 kW	10	3 m


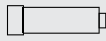
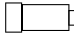
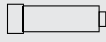









## Ø110/160 mm išmetamųjų dujų vamzdžio rinkinys šachtai

- ▶ 1 x sienos apdailos plokštė (balta)
- ▶ 1 x atramos alkūnė šachtoje
- ▶ 1 x horizontalus išmetamųjų dujų vamzdis (ilgis 500 mm)
- ▶ Išmetamųjų dujų vamzdžio sienos spaustukas, Ø160 mm (rinkinyje 3 vnt.)

**Užs. Nr. 7 738 113 080**

## 110/160 mm išmetamųjų dujų vamzdžių priedai C<sub>33x</sub>

Komponentai	Užsakymo Nr.	Aprašymas
	7 738 113 080	Ø110/160 mm, išmetamųjų dujų vamzdžio rinkinys šachtai
	7 738 113 100	Ø110/160 mm, 1 m išmetamųjų dujų vamzdžio ilgintuvas
	7 738 113 099	Ø110/160 mm, 0,5 m išmetamųjų dujų vamzdžio ilgintuvas
	7 738 113 101	Ø110/160 mm, 2 m išmetamųjų dujų vamzdžio ilgintuvas
	7 738 113 105	Ø110/160 mm, 87° alkūnė
	7 738 113 104	Ø110/160 mm, 45° alkūnė
	7 738 113 103	Ø110/160 mm, 30° alkūnė
	7 738 113 102	Ø110/160 mm, 15° alkūnė
	7 738 113 135	Išmetamųjų dujų vamzdžio sienos spaustukas, Ø160 mm (rinkinyje 3 vnt.)
	7 738 112 721	Šachtos išvestis Ø110, juoda
	7 738 112 722	Šachtos išvestis Ø110, plienas

# GC7000 WP šildymo katilų išmetamųjų dujų išvedimas vertikaliai į šachtą B<sub>23</sub>/B<sub>53</sub>

(nuo patalpos oro priklausantis veikimas)

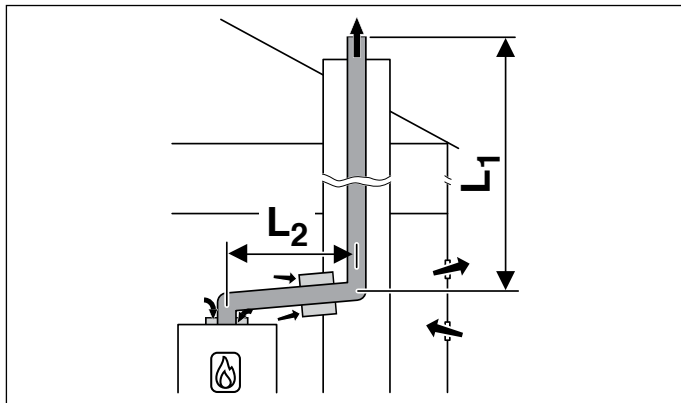
## Nuo patalpos oro priklausanti išvesties rūšis B<sub>23</sub>

Tais atvejais, kai negalima sukurti tinkamo nuo patalpos oro nepriklausomo išmetamųjų dujų išvedimo kanalo, galima naudoti nuo patalpos oro priklausančias išvedimo sistemas, kuriose naudojami esami dūmtakiai arba pagal užsakymą

pagamintos išmetamųjų dujų išvedimo sistemos. Condens 7000 WP turi daug išmetamųjų dujų komponentų, skirtų naudoti su išmetamųjų dujų išvedimo B<sub>23</sub> tipu.

## Didžiausi leistini išmetamųjų dujų vamzdžių ilgiai

Maks. ekvivalentiniai išmetamųjų dujų vamzdžių ilgiai	110 mm (L <sub>1</sub> )	Maks. horizontalios dalies ilgis (L <sub>2</sub> )
GC7000 WP 50 kW	50	3 m
GC7000 WP 70 kW	50	3 m
GC7000 WP 85 kW	50	3 m
GC7000 WP 100 kW	50	3 m
GC7000 WP 125 kW	32	3 m
GC7000 WP 150 kW	28	3 m



## 110 mm išmetamųjų dujų vamzdžių priedai B<sub>23</sub>/B<sub>53</sub>

Komponentai	Užsakymo Nr.	Aprašymas
	7 738 113 084	Ø110 mm, išmetamųjų dujų vamzdžio rinkinys šachtai
	7 738 112 680	Ø110 mm, 1 m išmetamųjų dujų vamzdžio ilgintuvas
	7 738 112 679	Ø110 mm, 0,5 m išmetamųjų dujų vamzdžio ilgintuvas
	7 738 112 681	Ø110 mm, 2 m išmetamųjų dujų vamzdžio ilgintuvas
	7 738 113 108	Ø110 mm, 87° alkūnė
	7 738 113 109	Ø110 mm, 45° alkūnė
	7 738 112 682	Ø110 mm, 30° alkūnė
	7 738 112 683	Ø110 mm, 15° alkūnė
	7 738 112 728	Išmetamųjų dujų vamzdžio sienos spaustukas, Ø110 mm (rinkinyje 3 vnt.)

### Ø110 mm išmetamųjų dujų vamzdžio rinkinys šachtai

- ▶ 1 x sienos apdailos plokštė (balta)
- ▶ 1 x atramos alkūnė šachtoje
- ▶ 1 x horizontalus išmetamųjų dujų vamzdis (ilgis 500 mm)
- ▶ Išmetamųjų dujų vamzdžio sienos spaustukas, Ø110 mm (rinkinyje 3 vnt.)
- ▶ 1 x alkūnė su pravala
- ▶ 1 x šachtos išvestis Ø110, juoda
- ▶ 1 x vertikalus išmetamųjų dujų vamzdis (ilgis 500 mm)
- ▶ 1 x oro grotelės

**Užs. Nr. 7 738 113 084**

# GC7000 WP šildymo katilų išmetamųjų dujų išvedimas vertikaliai į šachtą C<sub>93x</sub>

(nuo patalpos oro nepriklausantis veikimas)

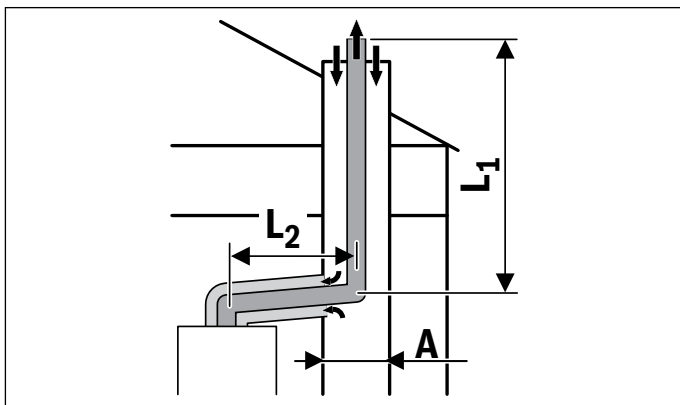
## Nuo patalpos oro nepriklausanti išvesties rūšis C<sub>93</sub>

Jei reikia įrengti nuo patalpos oro nepriklausomą išmetamųjų dujų išvedimą, bet neįmanoma naudoti standartinio koncentrinio išmetamųjų dujų vamzdžio, galima naudoti C<sub>93</sub> išvedimo tipą naudojant esamą dūmtakį. Prieš naudojant šią galimybę dūmtakį būtina patikrinti ir reikia įsitikinti, kad jis nepažeistas, švarus ir atitinka minimalų

dydį. C<sub>93</sub> išvedimo sistemose dūmtakis naudojamas kaip degimo oro tiekimo kanalas, naudojant specialią išleidimo angą ir pagrindo dalį. Vidiniame išmetimo kanale naudojami standartiniai išmetamųjų dujų vamzdžių komponentai, panašūs į aprašytus B<sub>23</sub> tipo išvedimo kietąją versiją.

## Didžiausi leistini išmetamųjų dujų vamzdžių ilgiai

Maks. ekvivalentiniai išmetamųjų dujų vamzdžių ilgiai	110 mm (L <sub>1</sub> )							Maks. horizontalios dalies ilgis (L <sub>2</sub> )
	Kvadratinis				Apvalus			
	140	160	180	200	160	180	200	
GC7000 WP 50 kW	9	21	21	21	11	21	21	3 m
GC7000 WP 70 kW	9	26	33	33	11	27	33	3 m
GC7000 WP 85 kW	5	18	28	33	7	18	28	3 m
GC7000 WP 100 kW	6	18	29	34	7	19	28	3 m
GC7000 WP 125 kW	-	-	3	4	-	2	3	3 m
GC7000 WP 150 kW	-	-	2	3	-	2	2	3 m



### Ø110 mm išmetamųjų dujų vamzdžio rinkinys šachtai

- ▶ 1 x sienos apdailos plokštė (balta)
- ▶ 1 x atramos alkūnė šachtoje
- ▶ 1 x horizontalus išmetamųjų dujų vamzdis (ilgis 500 mm)
- ▶ Išmetamųjų dujų vamzdžio sienos spaustukas, Ø110 mm (rinkinyje 3 vnt.)
- ▶ 1 x alkūnė su pravala
- ▶ 1 x šachtos išvestis Ø110, juoda

**Užs. Nr. 7 738 113 075**

## 110 mm išmetamųjų dujų vamzdžių priedai C<sub>93x</sub>

Komponentai	Užsakymo Nr.	Aprašymas
	7 738 113 075	Ø110 mm, išmetamųjų dujų vamzdžio rinkinys šachtai
	7 738 112 680	Ø110 mm, 1 m išmetamųjų dujų vamzdžio ilgintuvas
	7 738 112 679	Ø110 mm, 0,5 m išmetamųjų dujų vamzdžio ilgintuvas
	7 738 112 681	Ø110 mm, 2 m išmetamųjų dujų vamzdžio ilgintuvas
	7 738 113 108	Ø110 mm, 87° alkūnė
	7 738 113 109	Ø110 mm, 45° alkūnė
	7 738 112 682	Ø110 mm, 30° alkūnė
	7 738 112 683	Ø110 mm, 15° alkūnė
	7 738 112 728	Išmetamųjų dujų vamzdžio sienos spaustukas, Ø110 mm (rinkinyje 3 vnt.)

# GC7000 WP šildymo katilo išmetamųjų dujų išvedimas palei fasadą C<sub>93x</sub>

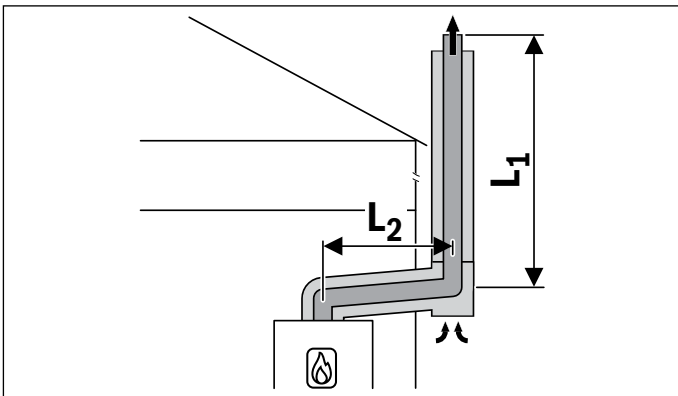
(nuo patalpos oro nepriklausantis veikimas)

Vieno šildymo katilo sistemoms kartais gali būti sunku rasti tinkamą, pritaikytą dūmtakio išvesties padėtį. Dėl reguliuojamos išmetamųjų dujų išvesties galima greitai ir paprastai pasirinkti tokią padėtį, kad išmetamųjų dujų debesys negalėtų sukelti trikčių. Šis išvadas pakeičia standartinį horizontalų išvadą ir su juo galima naudoti

koncentrines išmetamųjų dujų vamzdžių sistemas viduje, kur šildymo katilas yra tam tikru atstumu nuo išorinės sienos. Visi išoriniai komponentai yra pagaminti iš nerūdijančio plieno tvirtumui ir ilgaamžiškumui užtikrinti. Nerūdijančio plieno alkūnės ir elementai suteikia papildomų galimybių priklausomai nuo vietos sąlygų.

## Didžiausi leistini išmetamųjų dujų vamzdžių ilgiai

Maks. ekvivalentiniai išmetamųjų dujų vamzdžių ilgiai	110/160 mm (L <sub>1</sub> )	Maks. horizontalios dalies ilgis (L <sub>2</sub> )
GC7000 WP 50 kW	40	3 m
GC7000 WP 70 kW	50	3 m
GC7000 WP 85 kW	50	3 m
GC7000 WP 100 kW	48	3 m
GC7000 WP 125 kW	4	3 m
GC7000 WP 150 kW	3	3 m



### Ø110 mm išmetamųjų dujų vamzdžio rinkinys šachtai

- ▶ 1 x sienos apdailos plokštė (balta)
- ▶ 1 x atramos alkūnė išorinei sienai
- ▶ 1 x horizontalus išmetamųjų dujų vamzdis (ilgis 500 mm)
- ▶ 1 x alkūnė su pravala
- ▶ 1 x vertikalus išmetamųjų dujų vamzdis (ilgis 500 mm)
- ▶ 1 x sklendė

**Užs. Nr. 7 738 113 095**

## 110/160 mm išmetamųjų dujų vamzdžių priedai C<sub>93x</sub>

Komponentai	Užsakymo Nr.	Aprašymas
	7 738 113 095	Ø110/160 mm, išmetamųjų dujų vamzdžio rinkinys fasadui
	7 738 113 140	Koncentrinis vamzdis Ø110/160, 0,5 m, nerūdijantis
	7 738 113 141	Koncentrinis vamzdis Ø110/160, 1,0 m, nerūdijantis
	7 738 113 142	Koncentrinis vamzdis Ø110/160, 2,0 m, nerūdijantis
	7 738 113 143	Koncentrinė alkūnė Ø110/160, 15°, nerūdijanti
	7 738 113 144	Koncentrinė alkūnė Ø110/160, 30°, nerūdijanti
	7 738 113 145	Koncentrinė alkūnė Ø110/160, 45°, nerūdijanti
	7 738 113 146	Koncentrinė alkūnė Ø110/160, 87°, nerūdijanti
	7 738 113 147	Tiekiamo oro įvestis Ø110/160, nerūdijanti
	7 738 113 149	Sieninis laikiklis Ø160, 40–65 mm, nerūdijantis
	7 738 113 150	Ilginantis sieninis laikiklis Ø160, 65–165 mm
	7 738 113 151	Ilginantis sieninis laikiklis Ø160, 178–284 mm
	7 738 113 152	Ilginantis sieninis laikiklis Ø160, 294–394 mm
	7 738 113 153	Ilginanti konsolė Ø160, 54–187 mm
	7 738 113 154	Ilginanti konsolė Ø160, 180–271 mm
	7 738 113 155	Ilginanti konsolė Ø160, 271–362 mm

# GC7000 WP šildymo katilų kaskadinės išmetamųjų dujų išvedimo sistemos B<sub>23</sub> ir C<sub>53x</sub>



Vienas iš Condens 7000 WP kaskados privalumų yra galimybė sujungti atskirų šildymo katilų išmetamųjų dujų vamzdžius į bendrą išmetamųjų dujų kolektorių naudojant jau paruoštus rekomenduojamus komponentus. Yra dviejų tipų kaskadinės išmetamųjų dujų išvedimo sistemos, į kurias reikia atsižvelgti projektavimo etape.

## Natūralios traukos kaskadinis išmetamųjų dujų išvedimas

Natūralios traukos kaskadinės išmetamųjų dujų sistemos yra patvarios dėl savo paprastumo. Priklausomai nuo kaskados galios joms reikalingas minimalus vertikalus aukštis ir skersmuo, ir jos gali naudoti esamus dūmtakius, veikdamos kaip nuo patalpos oro priklausoma išvedimo sistema.

Jei dūmtakio nėra, išmetamųjų dujų vamzdį galima sumontuoti išorėje, sienoms naudojant standartinius dvigubus nerūdijančio plieno komponentus. Įrengiant vidinį išmetamųjų dujų vamzdį reikia laikytis visų kertančių priešgaisrinių zonų ir vietinių statybos taisyklių.

Yra standartiniai kaskadinio išmetamųjų dujų kolektoriaus vamzdžiai, tinkantys visoms įprastoms kaskadinėms jungtims.

## Viršslėgio kaskados išmetamųjų dujų išvedimas

Jei dėl dūmtakio dydžio ir aukščio ribojimų sunku naudoti natūralios traukos išmetamųjų dujų išvedimo sistemą, galima naudoti viršslėgio išmetamųjų dujų išvedimo sistemą. Tai suteikia daugiau galimybių sudėtingose situacijose rasti atitinkamus išmetamųjų dujų išvedimo variantus.

Viršslėgio išmetamųjų dujų išvedimo sistemose prie kiekvieno šildymo katilo išmetamųjų dujų išvesties naudojamas individualus atbulinis vožtuvas, siekiant apsisaugoti nuo išmetamųjų dujų nuotėkio katilo prastovos metu. Condens 7000 WP turi išmetamųjų dujų saugos jutikliu, kuris stebi, ar atbulinis vožtuvas yra visiškai uždarytas. Jei atbulinis vožtuvas iki galo neužsidaro, išmetamųjų dujų jutiklis įjungia šildymo katilo ventiliatorių ir saugumo sumetimais skleidžia pavojaus signalą.

Atbulinis viršslėgio vožtuvas yra pridėtas standartinėje 125 ir 150 kW katilų įrangoje.

## Atbulinis vožtuvas

7 736 701 917

Atbulinis vožtuvas viršslėgio išmetamųjų dujų išleidimo kaskados komplektui 50–100 kW (nereikia 125 ir 150 kW)



## Katilinės sauga

### CO jutikliai kaskadinėms išmetamųjų dujų sistemoms

Bosch priėmė sprendimą reikalauti privalomo CO aptikimo šildymo katilų sistemose, kuriose naudojamos kaskadinės išmetamųjų dujų išvedimo sistemos, pvz., GC7000 WP, jei yra prijungtas daugiau nei vienas įrenginys. Tai atspindi naujausias pramonės tendencijas ir padeda kelti saugos standartus.

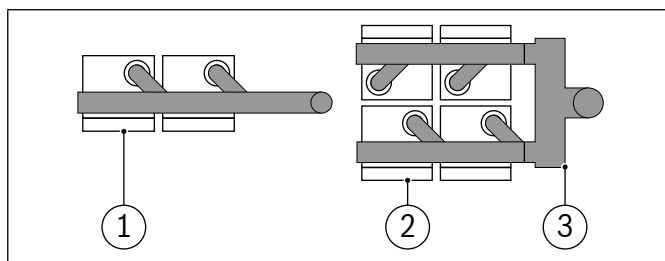
Baziniame kaskadinio išmetamųjų dujų išvedimo rinkinyje dabar yra pridėtas CO jutiklis. Kitų gamintojų kaskadinei išmetamųjų dujų sistemai reikalingas su šildymo katilų sistema susietas CO jutiklis. Tinkamą CO jutiklį galima įsigyti kaip papildomą priedą.

### Užsakymo numeris

CO jutiklis: 7 736 606 211

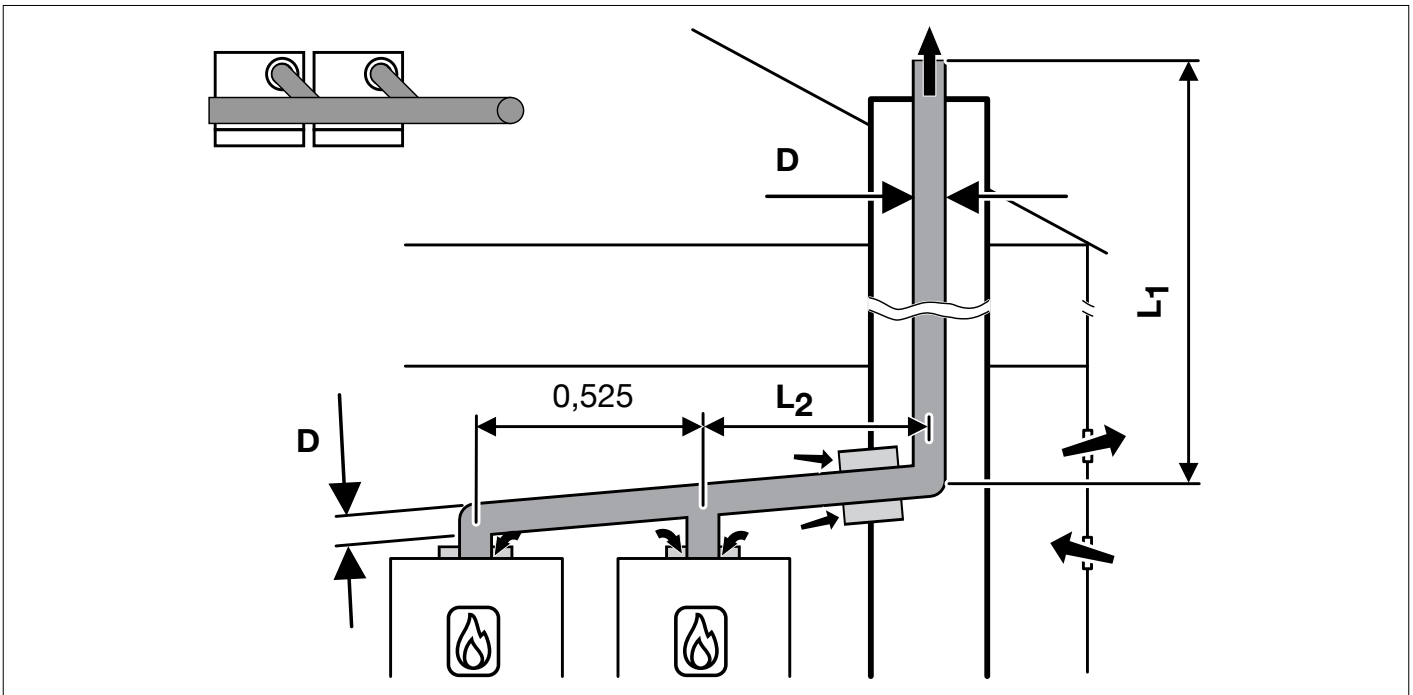
Šildymo katilo blokas (jei konstatuojama CO):  
7 736 606 213

### Kaskados nustatymo vaizdas iš viršaus



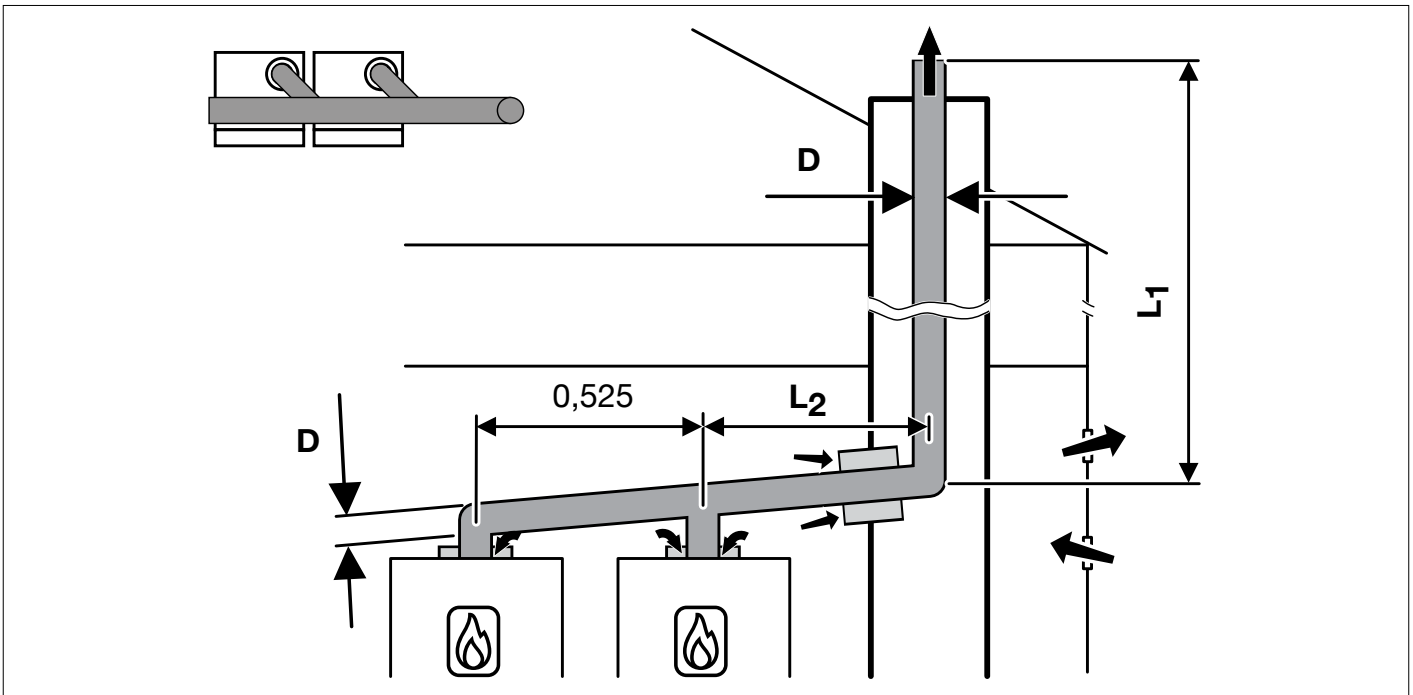
- ① Montavimas eilėje (TL)
- ② Montavimas nugarėle prie nugarėlės (nugarėlė prie nugarėlės) TR
- ③ Y formos trišakis

**Didžiausi leistini išmetamųjų dujų vamzdžių ilgiai B<sub>23</sub> – kaskada**



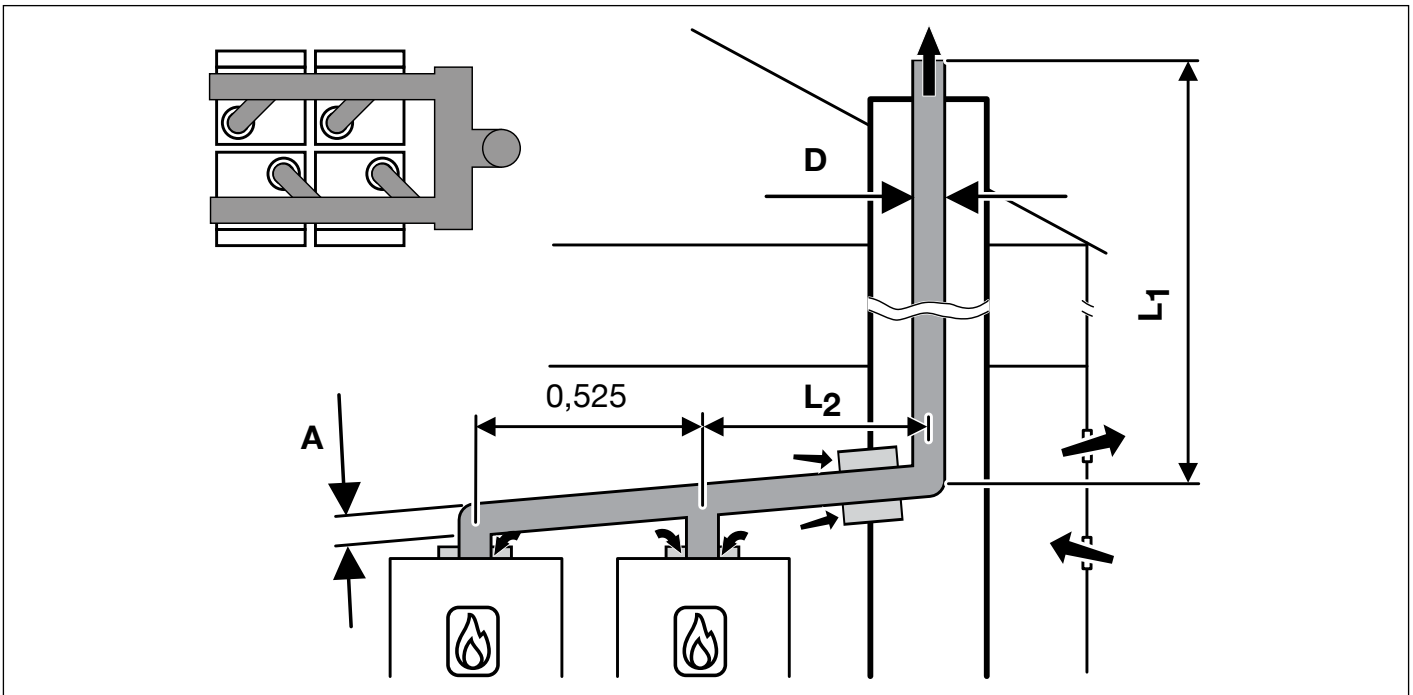
Įrenginių kombinacija	Išmetamųjų dujų kolektoriaus skersmuo				L <sub>2</sub> , m
	Ø 160 mm	Ø 200 mm	Ø 250 mm	Ø 315 mm	
GC7000 WP 50 x 2	3-50	2-50	-	-	3
GC7000 WP 70 x 2	4-50	2-50	-	-	3
GC7000 WP 85 x 2	6-42	2-50	-	-	3
GC7000 WP 100 x 2	10-27	3-50	-	-	3
GC7000 WP 125 x 2	-	4-50	-	-	3
GC7000 WP 150 x 2	-	5-50	2-50	-	3
GC7000 WP 50 x 3	-	4-50	2-50	-	3
GC7000 WP 70 x 3	-	7-50	3-50	-	3
GC7000 WP 85 x 3	-	12-46	3-50	-	3
GC7000 WP 100 x 3	-	-	4-50	-	3
GC7000 WP 125 x 3	-	-	6-50	3-50	3
GC7000 WP 150 x 3	-	-	8-50	3-50	3
GC7000 WP 50 x 4	-	15-41	4-50	2-50	3
GC7000 WP 70 x 4	-	-	4-50	3-50	3
GC7000 WP 85 x 4	-	-	8-50	3-50	3
GC7000 WP 100 x 4	-	-	11-50	3-50	3
GC7000 WP 125 x 4	-	-	-	5-50	3
GC7000 WP 150 x 4	-	-	-	6-50	3
GC7000 WP 50 x 5	-	-	7-50	3-50	3
GC7000 WP 70 x 5	-	-	12-50	4-50	3
GC7000 WP 85 x 5	-	-	-	5-50	3
GC7000 WP 100 x 5	-	-	-	6-50	3
GC7000 WP 125 x 5	-	-	-	10-50	3
GC7000 WP 150 x 5	-	-	-	10-50	3
GC7000 WP 50 x 6	-	-	13-50	4-50	3
GC7000 WP 70 x 6	-	-	-	6-50	3
GC7000 WP 85 x 6	-	-	-	8-50	3
GC7000 WP 100 x 6	-	-	-	10-50	3
GC7000 WP 125 x 6	-	-	-	27-50	3
GC7000 WP 150 x 6	-	-	-	-	3

### Didžiausi leistini išmetamųjų dujų vamzdžių ilgiai B<sub>23</sub> – kaskada (viršslėgis)



Įrenginių kombinacija	Išmetamųjų dujų kolektoriaus skersmuo					L <sub>2</sub> , m
	Ø 125 mm	Ø 160 mm	Ø 200 mm	Ø 250 mm	Ø 315 mm	
GC7000 WP 50 x 2	16	50	-	-	-	3
GC7000 WP 70 x 2	23	50	-	-	-	3
GC7000 WP 85 x 2	8	50	-	-	-	3
GC7000 WP 100 x 2	7	50	-	-	-	3
GC7000 WP 125 x 2	-	50	-	-	-	3
GC7000 WP 150 x 2	-	34	50	-	-	3
GC7000 WP 50 x 3	-	39	50	-	-	3
GC7000 WP 70 x 3	-	48	50	-	-	3
GC7000 WP 85 x 3	-	21	50	-	-	3
GC7000 WP 100 x 3	-	9	50	-	-	3
GC7000 WP 125 x 3	-	-	50	-	-	3
GC7000 WP 150 x 3	-	-	30	50	-	3
GC7000 WP 50 x 4	-	7	50	-	-	3
GC7000 WP 70 x 4	-	11	50	-	-	3
GC7000 WP 85 x 4	-	-	50	-	-	3
GC7000 WP 100 x 4	-	-	31	50	-	3
GC7000 WP 125 x 4	-	-	-	50	-	3
GC7000 WP 150 x 4	-	-	-	50	-	3
GC7000 WP 50 x 5	-	-	50	-	-	3
GC7000 WP 70 x 5	-	-	48	50	-	3
GC7000 WP 85 x 5	-	-	10	50	-	3
GC7000 WP 100 x 5	-	-	-	50	-	3
GC7000 WP 125 x 5	-	-	-	47	50	3
GC7000 WP 150 x 5	-	-	-	13	50	3
GC7000 WP 50 x 6	-	-	22	50	-	3
GC7000 WP 70 x 6	-	-	15	50	-	3
GC7000 WP 85 x 6	-	-	-	50	-	3
GC7000 WP 100 x 6	-	-	-	50	-	3
GC7000 WP 125 x 6	-	-	-	-	50	3
GC7000 WP 150 x 6	-	-	-	-	50	3

**Didžiausi leistini išmetamųjų dujų vamzdžių ilgiai B<sub>23</sub> – kaskada bloke (viršslėgis)**



Įrenginių kombinacija	Išmetamųjų dujų kolektoriaus skersmuo			
	A, mm	D, mm	L <sub>1</sub> , m	L <sub>2</sub> , m
GC7000 WP 50 x 4	∅ 160	∅ 200	50	3
GC7000 WP 70 x 4			50	3
GC7000 WP 85 x 4			48	3
GC7000 WP 100 x 4			22	3
GC7000 WP 85 x 4	∅ 200	∅ 250	50	3
GC7000 WP 100 x 4			50	3
GC7000 WP 125 x 4			50	3
GC7000 WP 150 x 4			50	3
GC7000 WP 50 x 5	∅ 160	∅ 200	44	3
GC7000 WP 70 x 5			41	3
GC7000 WP 50 x 5	∅ 200	∅ 250	50	3
GC7000 WP 70 x 5			50	3
GC7000 WP 85 x 5			50	3
GC7000 WP 100 x 5			50	3
GC7000 WP 125 x 5			27	3
GC7000 WP 150 x 5			50	3
GC7000 WP 125 x 5	∅ 250	∅ 315	50	3
GC7000 WP 150 x 5			50	3
GC7000 WP 50 x 6	∅ 200	∅ 250	50	3
GC7000 WP 70 x 6			50	3
GC7000 WP 85 x 6			50	3
GC7000 WP 100 x 6			43	3
GC7000 WP 100 x 6	∅ 250	∅ 315	50	3
GC7000 WP 125 x 6			50	3
GC7000 WP 150 x 6			50	3

**Y kolektorius kaskadai**

▶ 2 x DN160/ 1 x DN200

**Užs. Nr. 7 736 701 918**

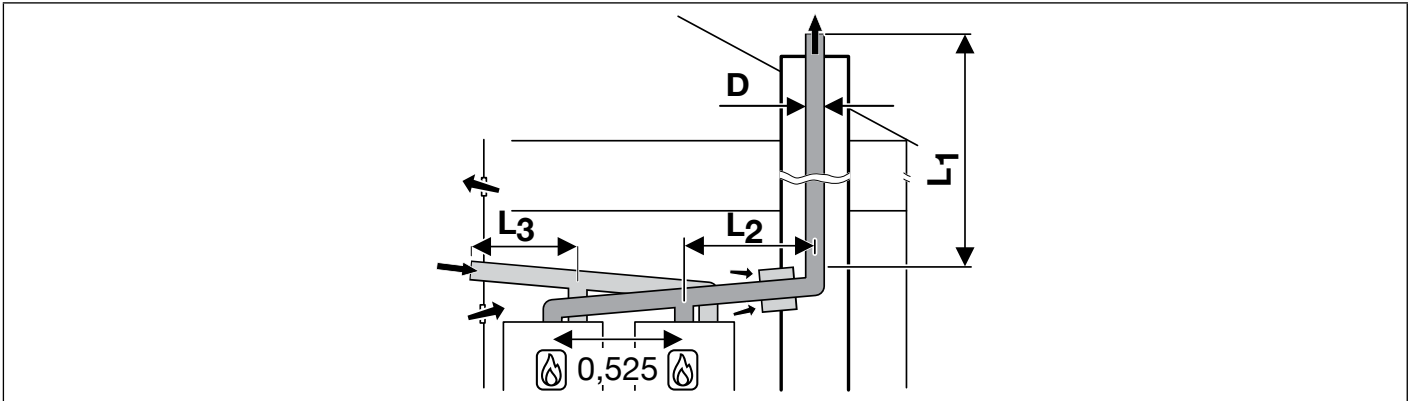
▶ 2 x DN200/ 1 x DN250

**Užs. Nr. 7 736 701 919**

▶ 2 x DN250/ 1x DN315

**Užs. Nr. 7 736 701 920**

## Didžiausi leistini išmetamųjų dujų vamzdžių ilgiai C<sub>53x</sub> – kaskada



Įrenginių kombinacija	Išmetamųjų dujų kolektoriaus skersmuo				L <sub>2</sub> , m	L <sub>3</sub> , m
	Ø 160 mm	Ø 200 mm	Ø 250 mm	Ø 315 mm		
	L <sub>1</sub> , m					
GC7000 WP 50 x 2	8-50	5-50	4-50	-	3	5
GC7000 WP 70 x 2	9-41	4-50	3-50	-	3	5
GC7000 WP 85 x 2	11-34	4-50	3-50	-	3	5
GC7000 WP 100 x 2	-	4-50	3-50	-	3	5
GC7000 WP 125 x 2	-	6-50	3-50	-	3	5
GC7000 WP 150 x 2	-	8-50	4-50	3-50	3	5
GC7000 WP 50 x 3	-	6-50	4-50	3-50	3	5
GC7000 WP 70 x 3	-	9-50	4-50	3-50	3	5
GC7000 WP 85 x 3	-	-	4-50	3-50	3	5
GC7000 WP 100 x 3	-	-	5-50	3-50	3	5
GC7000 WP 125 x 3	-	-	7-50	4-50	3	5
GC7000 WP 150 x 3	-	-	10-50	4-50	3	5
GC7000 WP 50 x 4	-	-	6-50	4-50	3	5
GC7000 WP 70 x 4	-	-	7-50	4-50	3	5
GC7000 WP 85 x 4	-	-	9-50	4-50	3	5
GC7000 WP 100 x 4	-	-	12-50	4-50	3	5
GC7000 WP 125 x 4	-	-	-	6-50	3	5
GC7000 WP 150 x 4	-	-	-	7-50	3	5
GC7000 WP 50 x 5	-	-	8-50	4-50	3	5
GC7000 WP 70 x 5	-	-	13-50	5-50	3	5
GC7000 WP 85 x 5	-	-	-	6-50	3	5
GC7000 WP 100 x 5	-	-	-	6-50	3	5
GC7000 WP 125 x 5	-	-	-	11-50	3	5
GC7000 WP 150 x 5	-	-	-	17-50	3	5
GC7000 WP 50 x 6	-	-	15-50	5-50	3	5
GC7000 WP 70 x 6	-	-	-	7-50	3	5
GC7000 WP 85 x 6	-	-	-	9-50	3	5
GC7000 WP 100 x 6	-	-	-	11-50	3	5
GC7000 WP 125 x 6	-	-	-	29-50	3	5
GC7000 WP 150 x 6	-	-	-	-	3	5

## Didžiausi leistini išmetamųjų dujų vamzdžių ilgiai C<sub>53x</sub> – kaskada (viršslėgis)

Įrenginių kombinacija	Išmetamųjų dujų kolektoriaus skersmuo				L <sub>2</sub> , m	L <sub>3</sub> , m
	Ø 160 mm	Ø 200 mm	Ø 250 mm	Ø 315 mm		
	L <sub>1</sub> , m					
GC7000 WP 125 x 2	11	50	-	-	3	5
GC7000 WP 150 x 2	13	50	-	-	3	5
GC7000 WP 125 x 3	-	30	50	-	3	5
GC7000 WP 150 x 3	-	15	50	-	3	5
GC7000 WP 125 x 4	-	-	50	-	3	5
GC7000 WP 150 x 4	-	-	50	-	3	5
GC7000 WP 125 x 5	-	-	29	50	3	5
GC7000 WP 150 x 5	-	-	-	50	3	5
GC7000 WP 125 x 6	-	-	-	50	3	5
GC7000 WP 150 x 6	-	-	-	50	3	5

Maks. leistinas išmetamųjų dujų išleidimo vamzdžio ilgis yra L<sub>1</sub>+L<sub>2</sub>, kur L<sub>2</sub> ≤ 2,5 m, o viena alkūnė 87°

# Būdingi naudojimo būdai

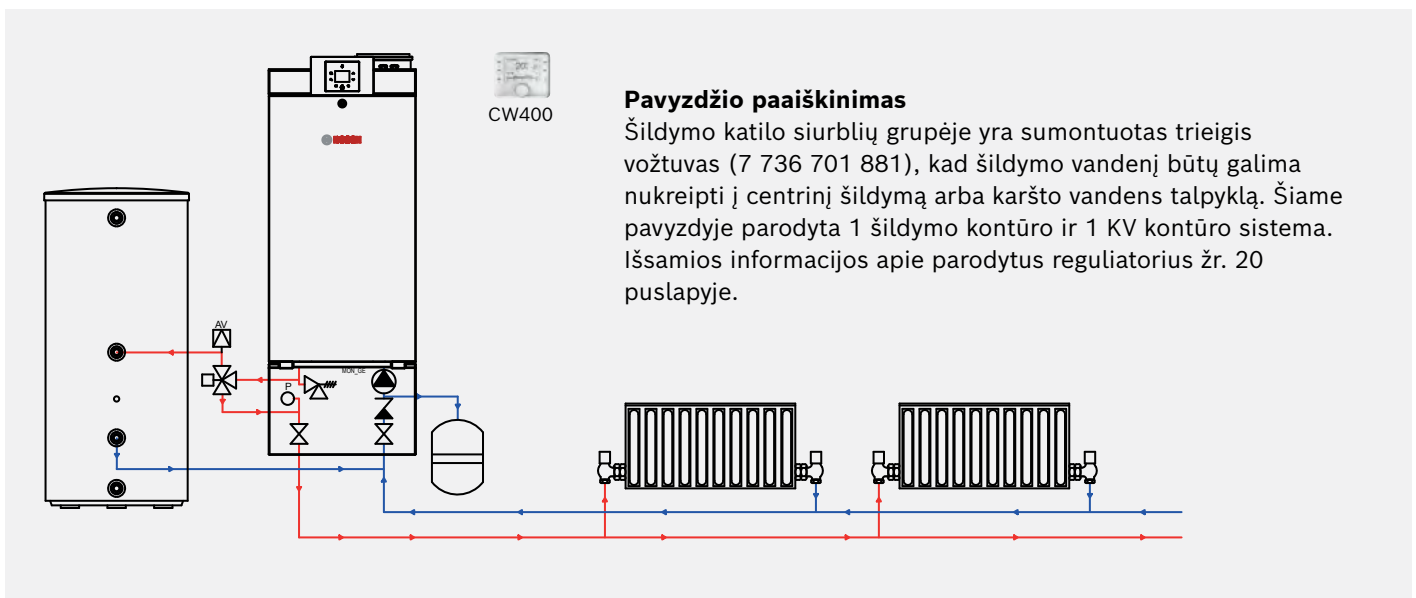
Condens 7000 WP buvo sukurtas siekiant profesionalams ir šilumos inžinieriams suteikti daugiau galimybių projektuojant šildymo sistemas, užtikrinant saugų ir efektyvų našumą bet kuriame projekte.

Toliau pateiktose diagramose parodyta tik keletas iš daugybės galimybių, kurios galimos individualiai ir kaskados instaliacijai.

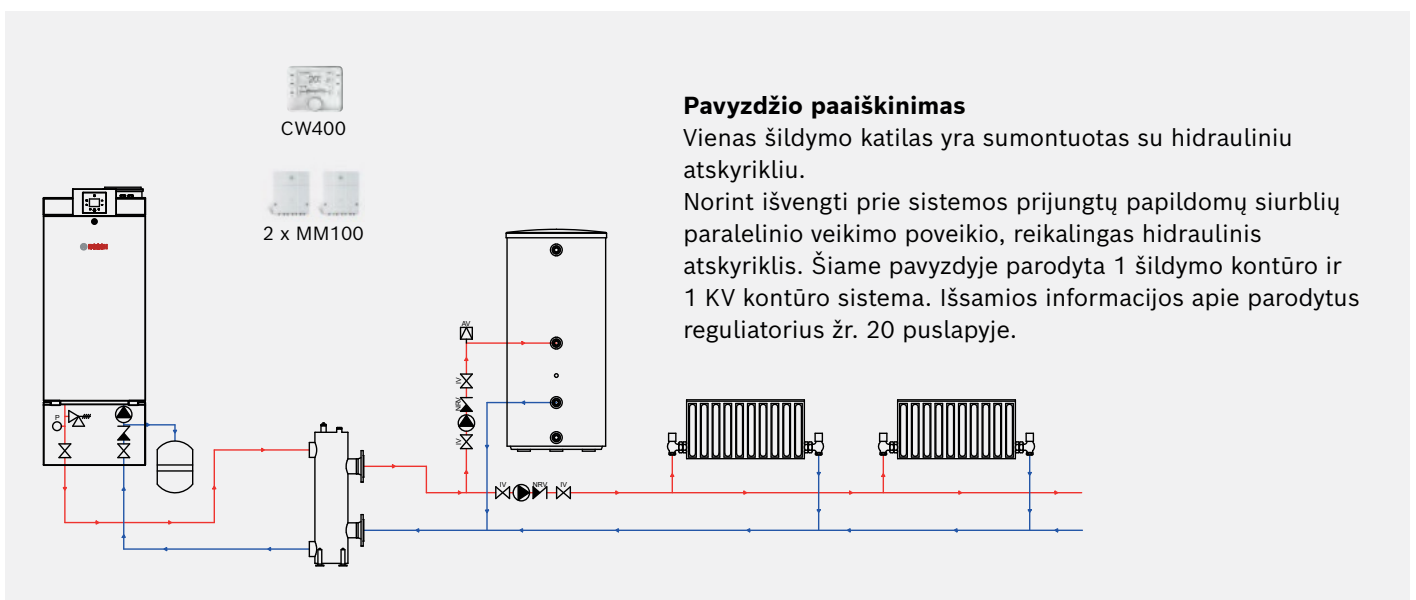
## Vieno šildymo katilo sistema

Vieno šildymo katilo sistema dažniausiai naudojama dideliuose gyvenamuosiuose pastatuose arba nedideliuose komerciniuose objektuose, pavyzdžiui, restoranuose, bažnyčiose ir kitur.

### Vieno šildymo katilo sistema su triegiu vožtuvu (šildymas + karštas vanduo)



### Vieno šildymo katilo sistema su HA (šildymas + karštas vanduo)



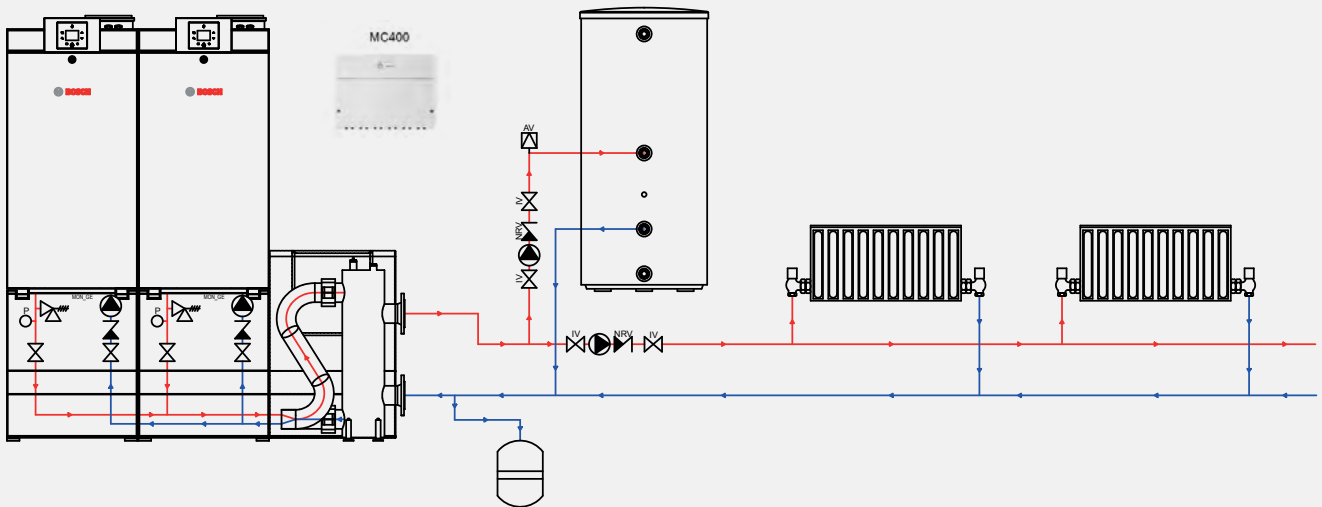
## Kaskadinis jungimas

Sujungiant GC7000 WP šildymo katilus į kaskadą, svarbu, kad būtinai būtų sukurtas kaskados valdymas. Toliau pateiktame pavyzdyje parodyta, kaip tai pasiekti naudojant MC400 modulį arba 8313 reguliatorių.

### Kaskados su HA (šildymas + karštas vanduo) naudojant MC400 kaskadinį modulį

#### Pavyzdžio paaiškinimas

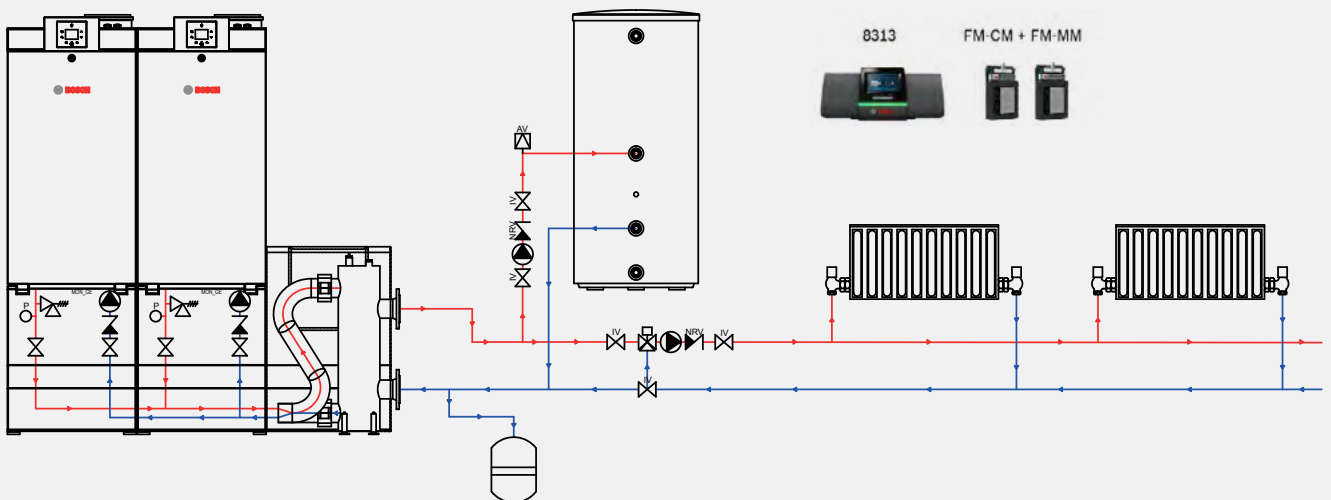
Kaskados uždarymas yra sumontuotas su hidrauliniu atskyrikliais, kuris užtikrina hidraulinį atskyrimą nuo likusios šildymo sistemos. Tai užtikrina srauto tūrių pusiausvyrą ir hidraulinio našumo optimizavimą. Kaskados valdymo seka užtikrinama MC400 moduliu - valdančio šildymo katilo keitimas tęstinumui ir šildymo katilų įjungimas, siekiant užtikrinti kintamą poreikį. MC400 gali būti naudojamas BMS sistemose, kur jis valdo katilų veikimo seką.



### Kaskada su HA (šildymas + karštas vanduo) naudojant CC8313 reguliatorių

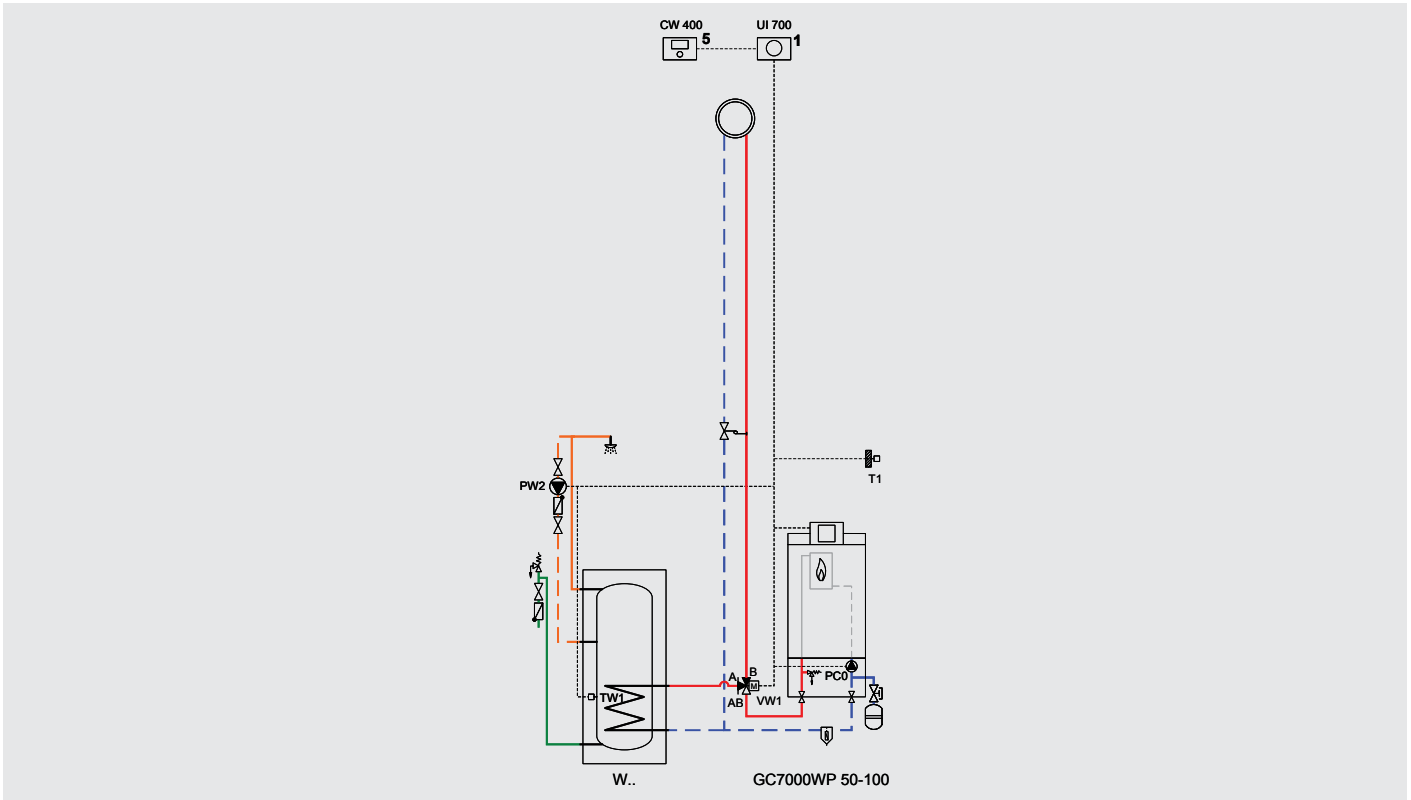
#### Pavyzdžio paaiškinimas

Kaskados sistema yra sumontuota su hidrauliniu atskyrikliais, kuris užtikrina hidraulinį atskyrimą nuo likusios šildymo sistemos. Tai užtikrina srauto tūrių pusiausvyrą ir hidraulinio našumo optimizavimą. Kaskados valdymas ir nuotolinis stebėjimas užtikrinamas naudojant CC8313 reguliatorių su funkciniais moduliais. CC8313 užtikrina nuotolinį interneto ryšį.

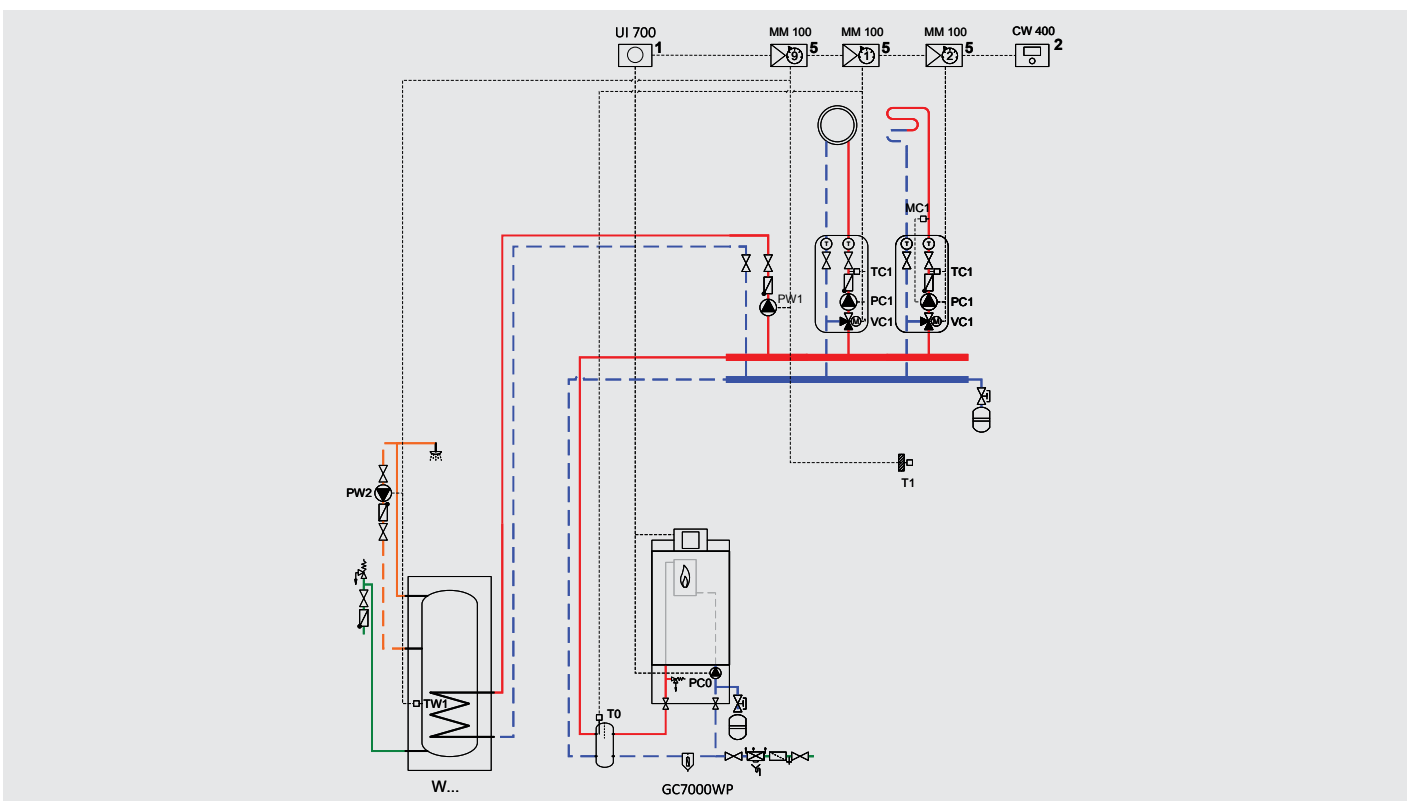


# Principinės hidraulinės schemos

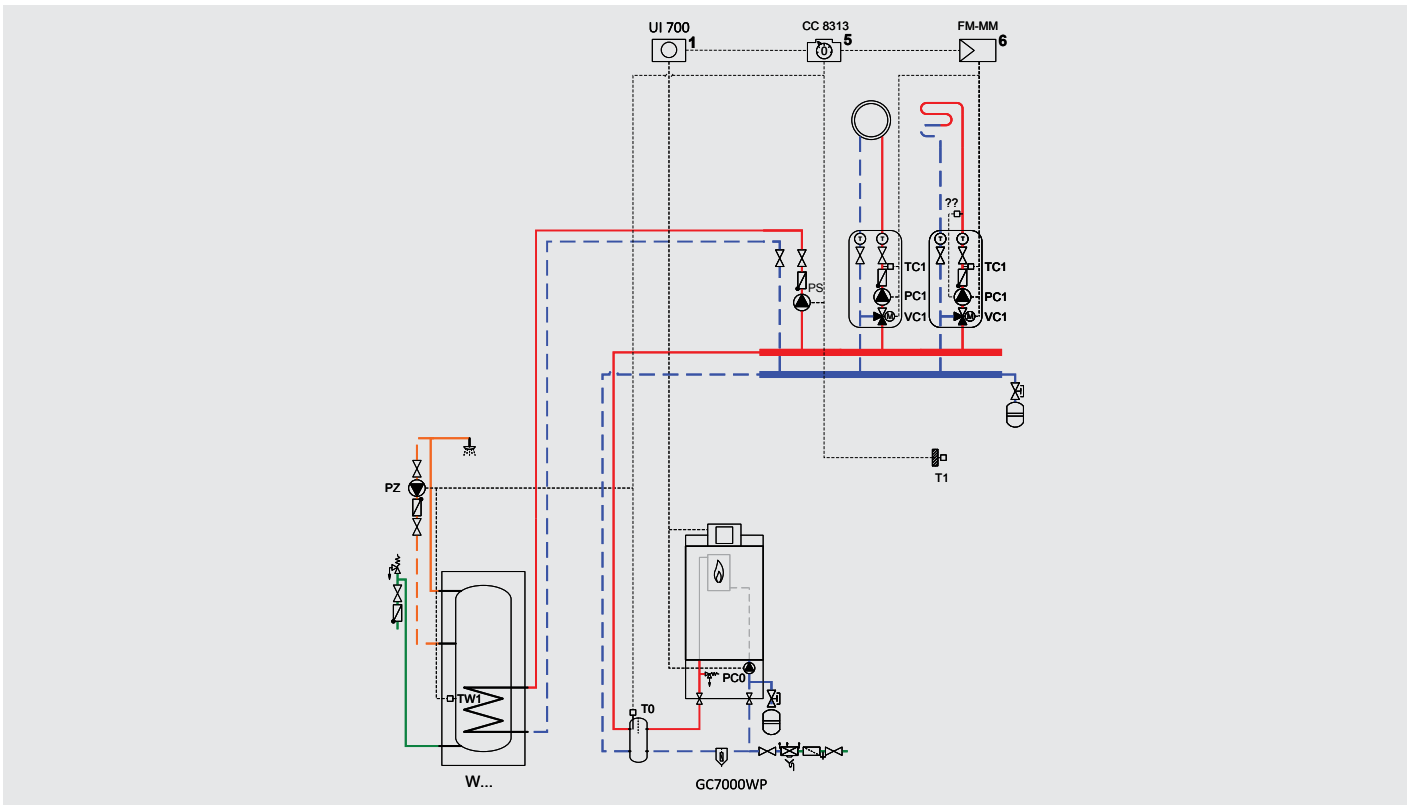
GC7000 WP su vienu šildymo kontūru ir karšto vandens ruošimas su išoriniu 3 krypčių vožtuvu naudojant CW400 reguliatorių



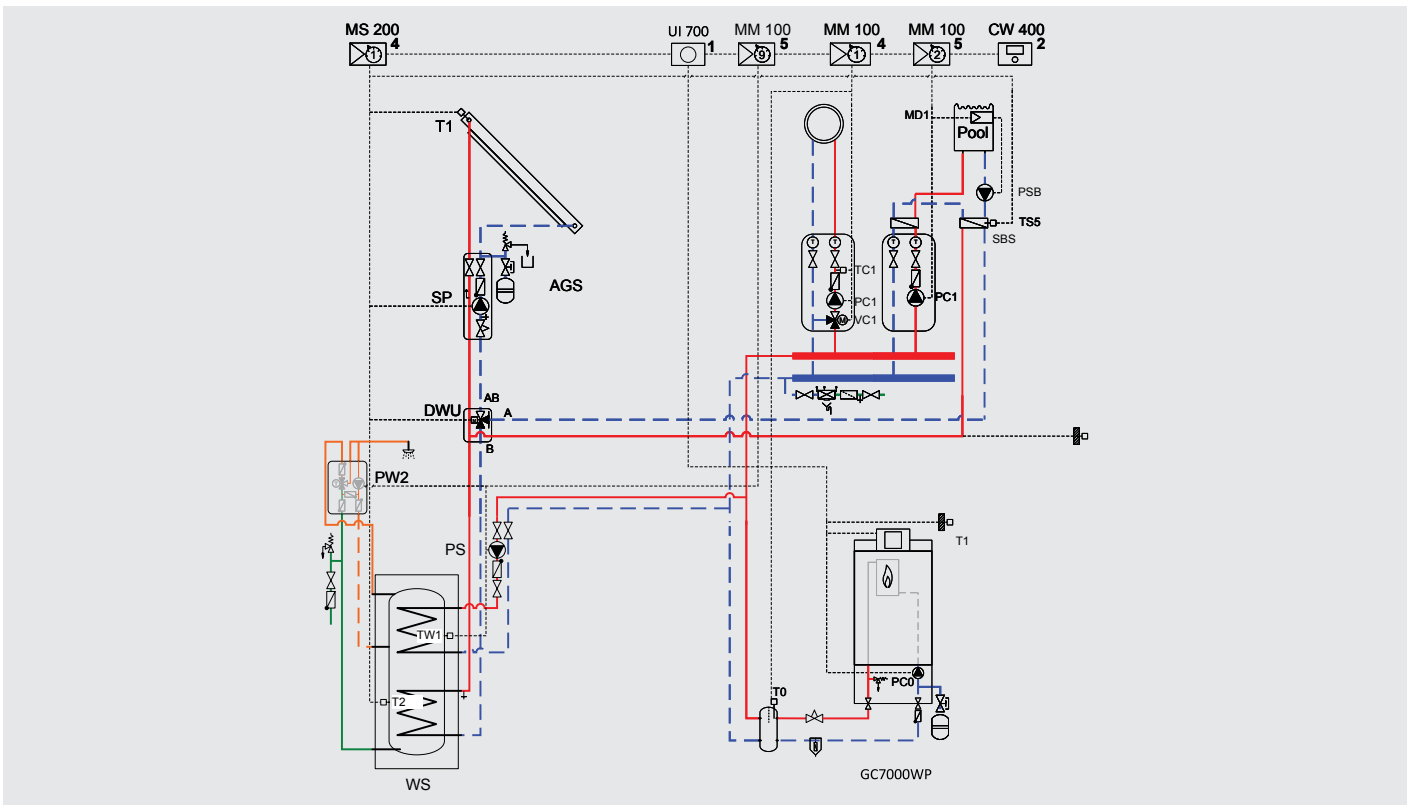
GC7000 WP su keliais šildymo kontūrais naudojant CW400 reguliatorių



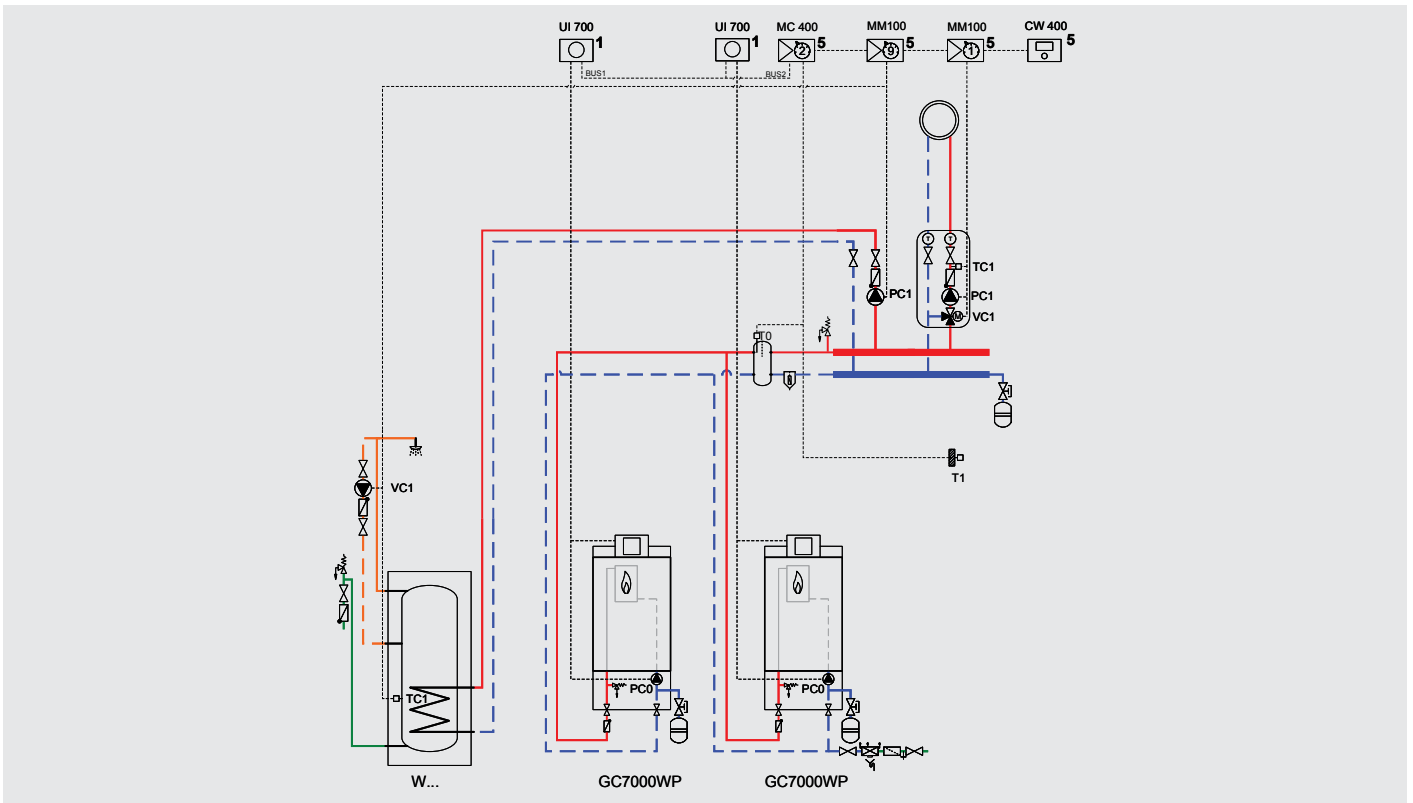
**GC7000 WP su keliais šildymo kontūrais naudojant C8313 reguliatorių**



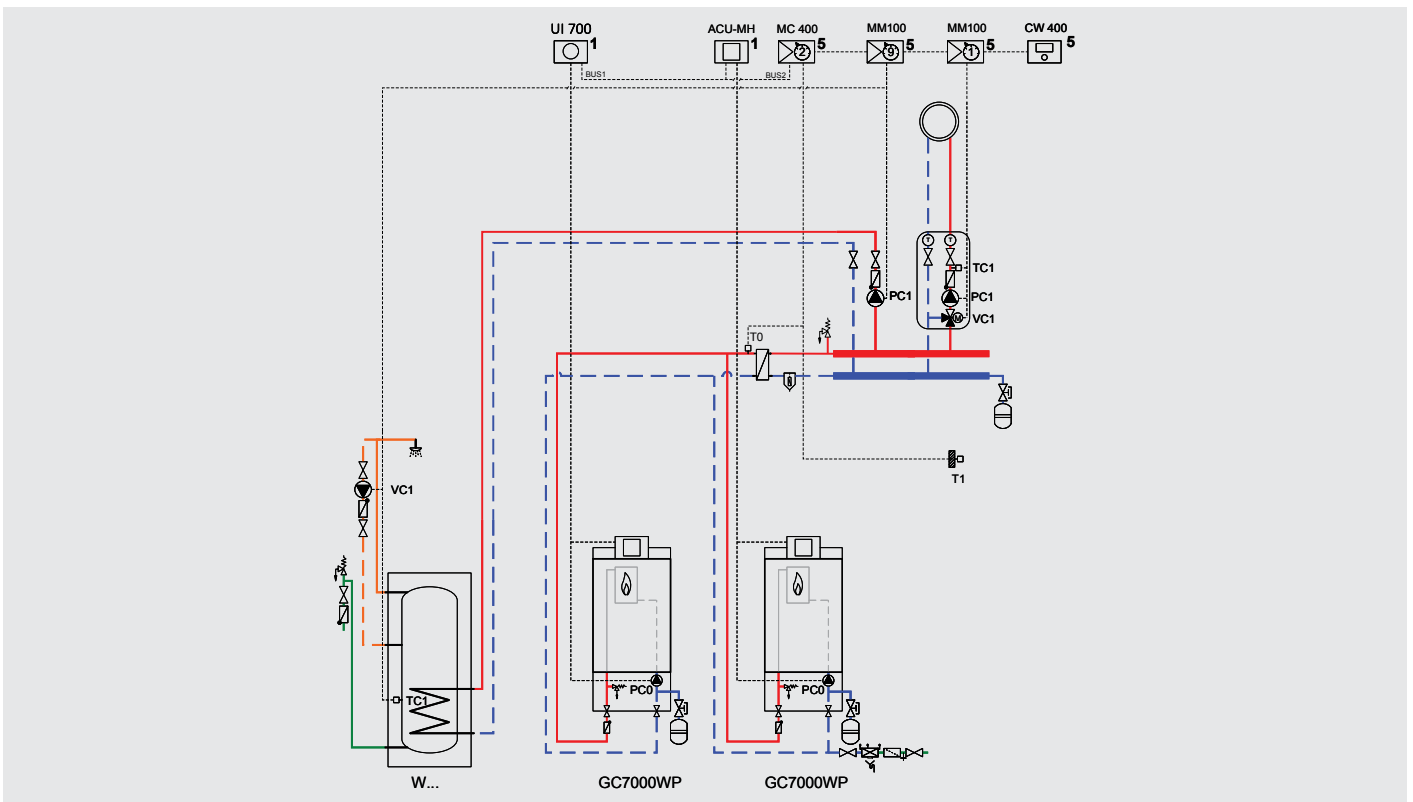
**GC7000 WP su saulės energijos palaikymu ir keliais šildymo kontūrais naudojant CW400 reguliatorių**



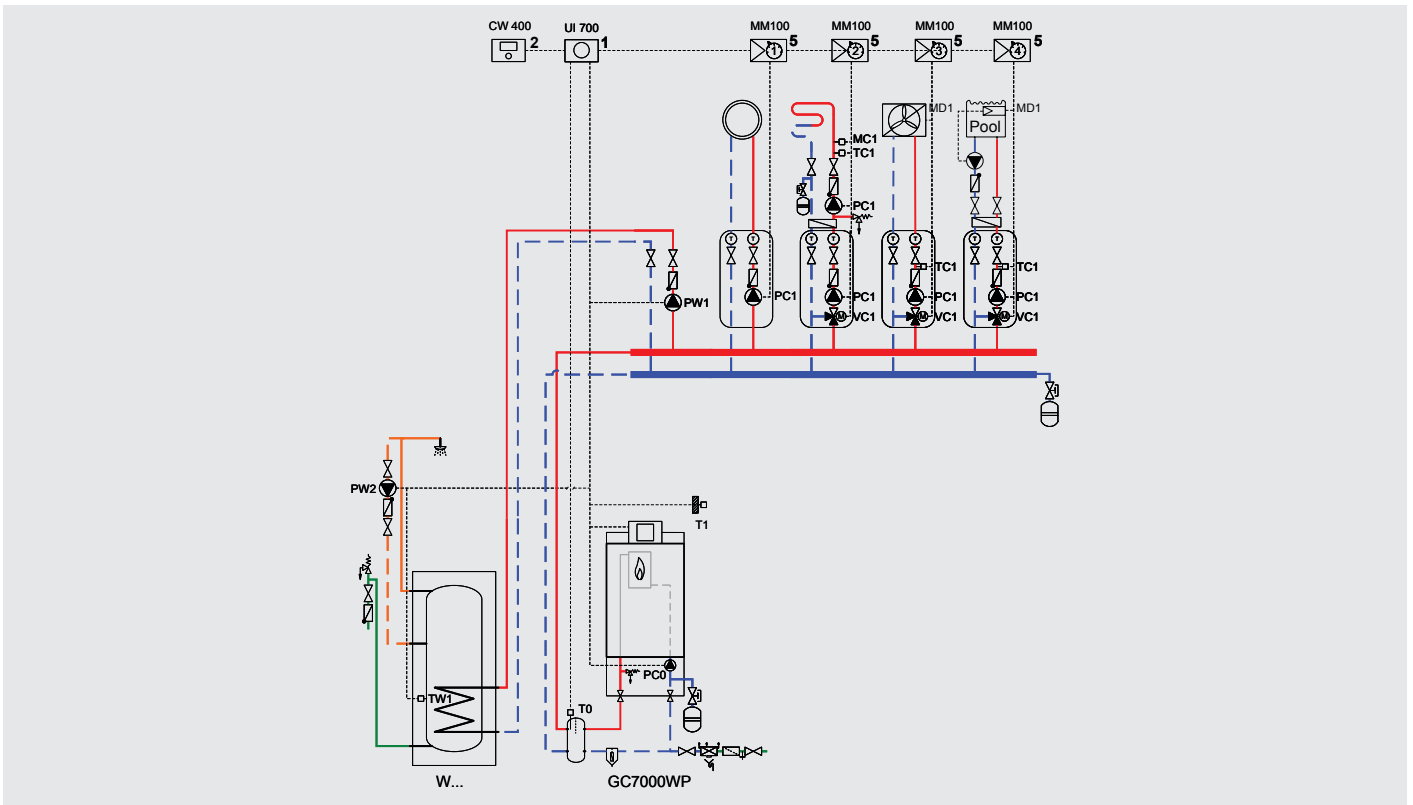
**GC7000 WP kaskada su keliais šildymo kontūrais naudojant CW400 reguliatorių**



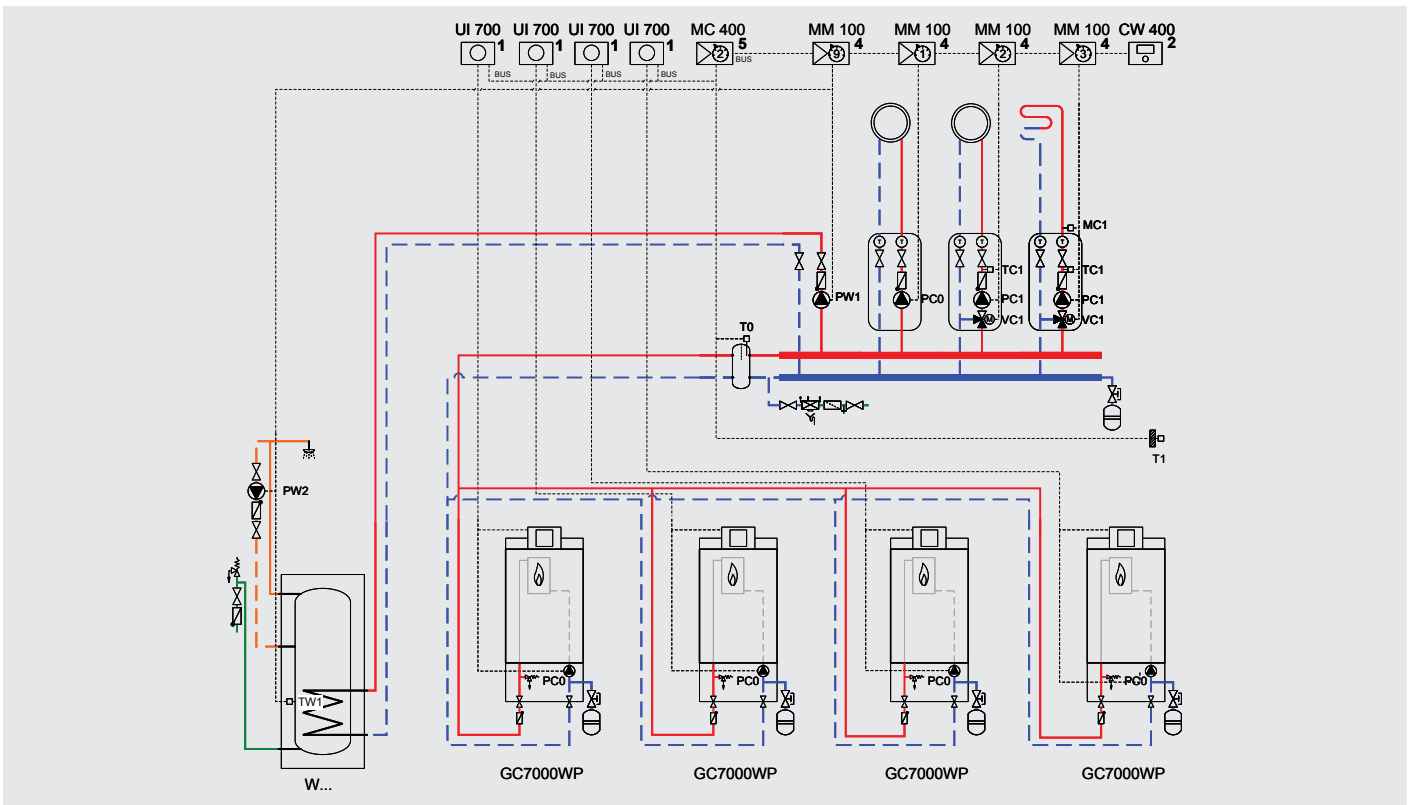
**GC7000 WP kaskada su skiriamuoju šilumokačiu ir keliais šildymo kontūrais naudojant CW400 reguliatorių**



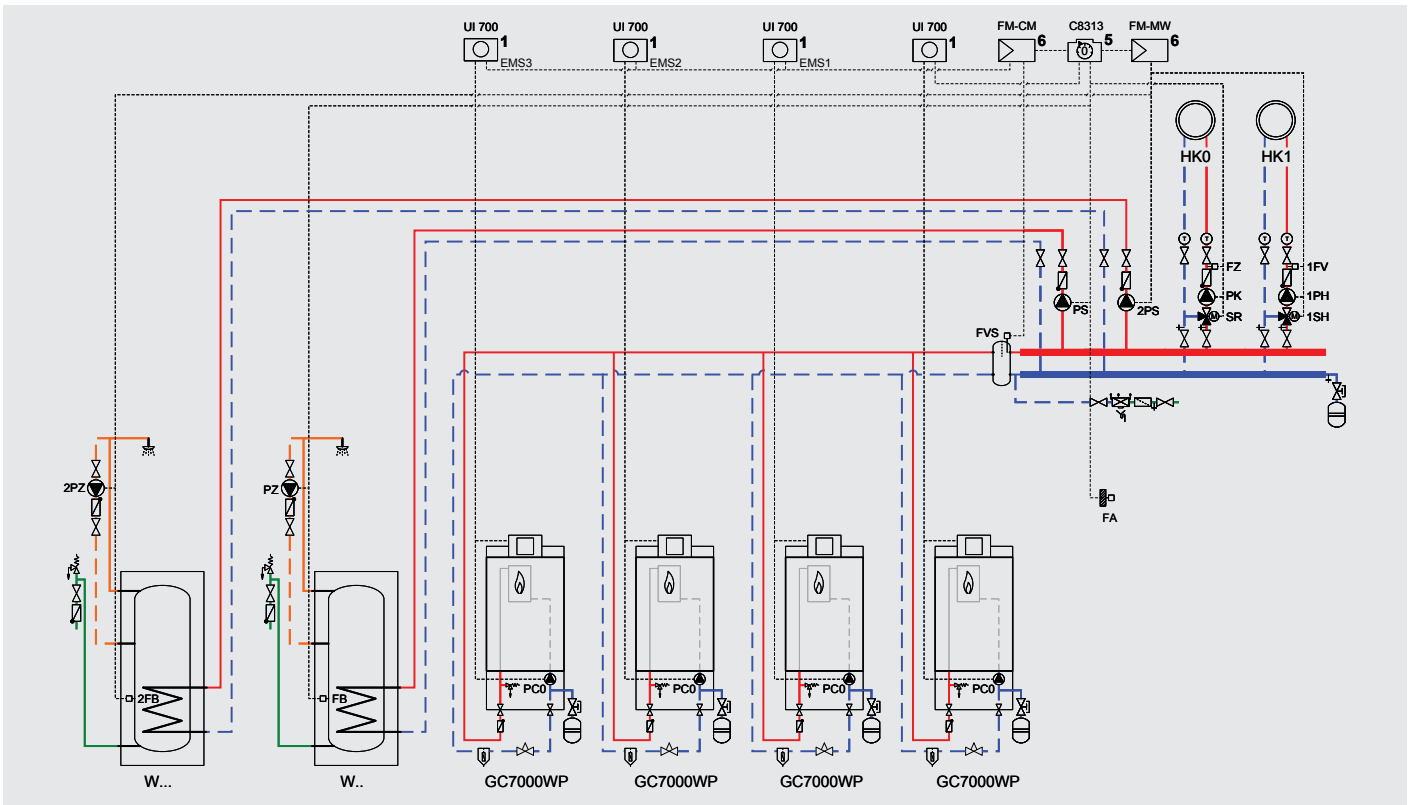
### GC7000 WP su skirtingais šildymo kontūrais naudojant CW400 reguliatorių



### GC7000 WP kaskada su keliais šildymo kontūrais naudojant CW400 reguliatorių



GC7000 WP kaskada su keliais šildymo kontūrais naudojant C8313 reguliatorių



# Sudėtinės dalys ir užsakymo numeriai

## GC7000 WP kaskados sudėtinės dalys su hidrauliniu atskyrikliais

Hidraulinis atskyriklis naudojamas tik uždaroms šildymo sistemoms. Hidraulinis atskyriklis užtikrina hidraulinį atskyrimą.

Kiekvienas kaskados variantas turi visus pagrindinius komponentus, reikalingus sistemos galingumui pasiekti, ir jį sudaro galingumą atitinkanti siurblių grupė su izoliacija bei hidraulinis atskyriklis su izoliacija.



### Išdėstymas eilėje

Katilo galingumas		TL2		TL3		TL4		TL5		TL6	
GC7000 WP 50	A	7 736 702 311	x 2	7 736 702 311	x 3	7 736 702 311	x 4	7 736 702 311	x 5	7 736 702 311	x 6
	B	7 736 701 864	x 2	7 736 701 864	x 3	7 736 701 864	x 4	7 736 701 864	x 5	7 736 701 864	x 6
	C	7 736 702 071	x 1	7 736 702 072	x 1	7 736 702 073	x 1	7 736 702 074	x 1	7 736 702 075	x 1
	D	7 736 702 093	x 1	7 736 702 094	x 1	7 736 702 094	x 1	7 736 702 094	x 1	7 736 702 094	x 1
GC7000 WP 70	A	7 736 702 312	x 2	7 736 702 312	x 3	7 736 702 312	x 4	7 736 702 312	x 5	7 736 702 312	x 6
	B	7 736 701 864	x 2	7 736 701 864	x 3	7 736 701 864	x 4	7 736 701 864	x 5	7 736 701 864	x 6
	C	7 736 702 071	x 1	7 736 702 072	x 1	7 736 702 073	x 1	7 736 702 074	x 1	7 736 702 075	x 1
	D	7 736 702 093	x 1	7 736 702 094	x 1	7 736 702 094	x 1	7 736 702 094	x 1	7 736 702 094	x 1
GC7000 WP 85	A	7 736 702 313	x 2	7 736 702 313	x 3	7 736 702 313	x 4	7 736 702 313	x 5	7 736 702 313	x 6
	B	7 736 701 865	x 2	7 736 701 865	x 3	7 736 701 865	x 4	7 736 701 865	x 5	7 736 701 865	x 6
	C	7 736 702 071	x 1	7 736 702 072	x 1	7 736 702 073	x 1	7 736 702 074	x 1	7 736 702 075	x 1
	D	7 736 702 093	x 1	7 736 702 094	x 1	7 736 702 094	x 1	7 736 702 094	x 1	7 736 702 094	x 1
GC7000 WP 100	A	7 736 702 314	x 2	7 736 702 314	x 3	7 736 702 314	x 4	7 736 702 314	x 5	7 736 702 314	x 6
	B	7 736 701 865	x 2	7 736 701 865	x 3	7 736 701 865	x 4	7 736 701 865	x 5	7 736 701 865	x 6
	C	7 736 702 071	x 1	7 736 702 072	x 1	7 736 702 073	x 1	7 736 702 074	x 1	7 736 702 075	x 1
	D	7 736 702 093	x 1	7 736 702 094	x 1	7 736 702 094	x 1	7 736 702 094	x 1	7 736 702 094	x 1
GC7000 WP 125	A	7 736 702 315	x 2	7 736 702 315	x 3	7 736 702 315	x 4	7 736 702 315	x 5	7 736 702 315	x 6
	B	7 736 701 866	x 2	7 736 701 866	x 3	7 736 701 866	x 4	7 736 701 866	x 5	7 736 701 866	x 6
	C	7 736 702 071	x 1	7 736 702 072	x 1	7 736 702 073	x 1	7 736 702 074	x 1	7 736 702 075	x 1
	D	7 736 702 093	x 1	7 736 702 094	x 1	7 736 702 094	x 1	7 736 702 094	x 1	7 736 702 094	x 1
GC7000 WP 150	A	7 736 702 316	x 2	7 736 702 316	x 3	7 736 702 316	x 4	7 736 702 316	x 5	7 736 702 316	x 6
	B	7 736 701 866	x 2	7 736 701 866	x 3	7 736 701 866	x 4	7 736 701 866	x 5	7 736 701 866	x 6
	C	7 736 702 071	x 1	7 736 702 072	x 1	7 736 702 073	x 1	7 736 702 074	x 1	7 736 702 075	x 1
	D	7 736 702 093	x 1	7 736 702 094	x 1	7 736 702 094	x 1	7 736 702 094	x 1	7 736 702 094	x 1

GC7000 WP 50-150 siurblių grupės standartiniame komplekte yra 3 bar saugos vožtuvas. Apsauginį vožtuvą galima pakeisti į 6 bar naudojant kurį nors iš mūsų priedų.

Išvesties galingumo duomenys yra tik iliustraciniai, o pavadinimai yra sukurti naudojant maksimalų sistemos galingumą esant 50/30 – suapvalinant iki 5. Tikslius techninius duomenis žiūrėti techninių duomenų lape.

Išmetamųjų dujų vamzdžius, priedus, suskystintų perjungimo kompleksus ir reguliatorius galima įsigyti atskirai.

## Nugarėlė prie nugarėlės



Katilo galingumas		TR2	TR3	TR4	TR5	TR6
GC7000 WP 50	A	7 736 702 311 x 2	7 736 702 311 x 3	7 736 702 311 x 4	7 736 702 311 x 5	7 736 702 311 x 6
	B	7 736 701 864 x 2	7 736 701 864 x 3	7 736 701 864 x 4	7 736 701 864 x 5	7 736 701 864 x 6
	C	7 736 702 076 x 1	7 736 702 077 x 1	7 736 702 078 x 1	7 736 702 079 x 1	7 736 702 080 x 1
	D	7 736 702 093 x 1	7 736 702 094 x 1	7 736 702 094 x 1	7 736 702 094 x 1	7 736 702 094 x 1
GC7000 WP 70	A	7 736 702 312 x 2	7 736 702 312 x 3	7 736 702 312 x 4	7 736 702 312 x 5	7 736 702 312 x 6
	B	7 736 701 864 x 2	7 736 701 864 x 3	7 736 701 864 x 4	7 736 701 864 x 5	7 736 701 864 x 6
	C	7 736 702 076 x 1	7 736 702 077 x 1	7 736 702 078 x 1	7 736 702 079 x 1	7 736 702 080 x 1
	D	7 736 702 093 x 1	7 736 702 094 x 1	7 736 702 094 x 1	7 736 702 094 x 1	7 736 702 094 x 1
GC7000 WP 85	A	7 736 702 313 x 2	7 736 702 313 x 3	7 736 702 313 x 4	7 736 702 313 x 5	7 736 702 313 x 6
	B	7 736 701 865 x 2	7 736 701 865 x 3	7 736 701 865 x 4	7 736 701 865 x 5	7 736 701 865 x 6
	C	7 736 702 076 x 1	7 736 702 077 x 1	7 736 702 078 x 1	7 736 702 079 x 1	7 736 702 080 x 1
	D	7 736 702 093 x 1	7 736 702 094 x 1	7 736 702 094 x 1	7 736 702 094 x 1	7 736 702 094 x 1
GC7000 WP 100	A	7 736 702 314 x 2	7 736 702 314 x 3	7 736 702 314 x 4	7 736 702 314 x 5	7 736 702 314 x 6
	B	7 736 701 865 x 2	7 736 701 865 x 3	7 736 701 865 x 4	7 736 701 865 x 5	7 736 701 865 x 6
	C	7 736 702 076 x 1	7 736 702 077 x 1	7 736 702 078 x 1	7 736 702 079 x 1	7 736 702 080 x 1
	D	7 736 702 093 x 1	7 736 702 094 x 1	7 736 702 094 x 1	7 736 702 094 x 1	7 736 702 094 x 1
GC7000 WP 125	A	7 736 702 315 x 2	7 736 702 315 x 3	7 736 702 315 x 4	7 736 702 315 x 5	7 736 702 315 x 6
	B	7 736 701 866 x 2	7 736 701 866 x 3	7 736 701 866 x 4	7 736 701 866 x 5	7 736 701 866 x 6
	C	7 736 702 076 x 1	7 736 702 077 x 1	7 736 702 078 x 1	7 736 702 079 x 1	7 736 702 080 x 1
	D	7 736 702 093 x 1	7 736 702 094 x 1	7 736 702 094 x 1	7 736 702 094 x 1	7 736 702 094 x 1
GC7000 WP 150	A	7 736 702 316 x 2	7 736 702 316 x 3	7 736 702 316 x 4	7 736 702 316 x 5	7 736 702 316 x 6
	B	7 736 701 866 x 2	7 736 701 866 x 3	7 736 701 866 x 4	7 736 701 866 x 5	7 736 701 866 x 6
	C	7 736 702 076 x 1	7 736 702 077 x 1	7 736 702 078 x 1	7 736 702 079 x 1	7 736 702 080 x 1
	D	7 736 702 093 x 1	7 736 702 094 x 1	7 736 702 094 x 1	7 736 702 094 x 1	7 736 702 094 x 1

# Condens 7000 WP priedai



## TL1 montavimo rėmas su izoliacija ir jungtimis

7 736 702 070

Tiekiamo / grįžtančio srauto vamzdžiai DN 65, PN6, vienam katilui



## TL2 montavimo rėmas su izoliacija ir jungtimis

7 736 702 071

Tiekiamo / grįžtančio srauto vamzdžiai DN 65, PN6, dujų vamzdis R2, 2 katilų kaskadai eilėje



## TL3 montavimo rėmas su izoliacija ir jungtimis

7 736 702 072

Tiekiamo / grįžtančio srauto vamzdžiai DN 100, PN6, dujų vamzdis DN80, PN16, 3 katilų kaskadai eilėje



## TL4 montavimo rėmas su izoliacija ir jungtimis

7 736 702 073

Tiekiamo / grįžtančio srauto vamzdžiai DN 100, PN6, dujų vamzdis DN80, PN16, 4 katilų kaskadai eilėje



## TL5 montavimo rėmas su izoliacija ir jungtimis

7 736 702 074

Tiekiamo / grįžtančio srauto vamzdžiai DN 100, PN6, dujų vamzdis DN80, PN16, 5 katilų kaskadai eilėje



## TL6 montavimo rėmas su izoliacija ir jungtimis

7 736 702 075

Tiekiamo / grįžtančio srauto vamzdžiai DN 100, PN6, dujų vamzdis DN80, PN16, 6 katilų kaskadai eilėje



## TR2 montavimo rėmas su izoliacija ir jungtimis

7 736 702 076

Tiekiamo / grįžtančio srauto vamzdžiai DN 65, PN6, dujų vamzdis R2, 2 katilų kaskadai bloke



## TR3 montavimo rėmas su izoliacija ir jungtimis

7 736 702 077

Tiekiamo / grįžtančio srauto vamzdžiai DN 100, PN6, dujų vamzdis DN80, PN16, 3 katilų kaskadai bloke



## TR4 montavimo rėmas su izoliacija ir jungtimis

7 736 702 078

Tiekiamo / grįžtančio srauto vamzdžiai DN 100, PN6, dujų vamzdis DN80, PN16, 4 katilų kaskadai bloke



## TR5 montavimo rėmas su izoliacija ir jungtimis

7 736 702 079

Tiekiamo / grįžtančio srauto vamzdžiai DN 100, PN6, dujų vamzdis DN80, PN16, 5 katilų kaskadai bloke



## TR6 montavimo rėmas su izoliacija ir jungtimis

7 736 702 080

Tiekiamo / grįžtančio srauto vamzdžiai DN 100, PN6, dujų vamzdis DN80, PN16, 6 katilų kaskadai bloke





### Hidraulinis atskyriklis su izoliacija (300 kW, TL2/TR2)

7 736 702 093

Jungtis DN 65, PN6

Apvalkalas 10 mm, ilgis 200 mm

Maksimalus srautas –  $\Delta T$  antrinėje pusėje  $\geq 10$  K

D



### Hidraulinis atskyriklis su izoliacija (900 kW, TL3/TR3–TL6/TR6)

7 736 702 094

Jungtis DN 100, PN6

Apvalkalas 10 mm, ilgis 200 mm

Maksimalus srautas –  $\Delta T$  antrinėje pusėje  $\geq 10$  K

D



### 2,5" jungės sujungimas su Victaulic

7 736 701 914

Victaulic 2,5 colių hidraulinė jungtis, skirta DN65 jungėi, PN6 Condens 7000 WP hidraulinės kaskados rinkiniams. Naudoti, jei naudojate kaskados komplektą be hidraulinio skyriklio (rinkinyje – 2 vnt.).

D<sub>1</sub>



### 4" jungės sujungimas su Victaulic

7 736 701 913

Victaulic 4 colių hidraulinė jungtis, skirta DN100 jungėi, PN6 Condens 7000 WP hidraulinės kaskados rinkiniams. Naudoti, jei naudojate kaskados komplektą be hidraulinio skyriklio (rinkinyje – 2 vnt.).

D<sub>1</sub>



### 50/70 kW siurblių grupė

7 736 701 864

Be izoliacijos, Wilo-Para STG 25/8, 3 bar apsauginis vožtuvas, manometras, dujų vožtuvas ir uždariantieji vožtuvai, išorinio MAG jungtis

B



### 85/100 kW siurblių grupė

7 736 701 865

Be izoliacijos, Wilo-Stratos Para 25/1-8, 3 bar apsauginis vožtuvas, manometras, dujų vožtuvas ir uždariantieji vožtuvai, išorinio MAG jungtis

B



### 125/150 kW siurblių grupė

7 736 701 866

Be izoliacijos, Wilo-Stratos Para 25/1-12, 3 bar apsauginis vožtuvas, manometras, dujų vožtuvas ir uždariantieji vožtuvai, išorinio MAG jungtis

B



### 50/70 kW siurblių grupė su išoriniu 3 krypčių vožtuvu

7 736 701 867

Karšto vandens ruošimui su pirmuoju kaskados katilu

Wilo Para STG 25/8-75, apsauginis vožtuvas 3 bar, 3 krypčių vožtuvas, 1¼", DN 32

D<sub>1</sub> - Naudoti, jei kaskados komplektas yra be hidraulinio atskyriklio



### Siurblių grupės izoliacija

7 736 701 876

Vienam įrenginiui ant sienos

Jei nenaudojamas TL/TR montavimo rėmas



### Siurblio grupės izoliacija su grindų pagrindo rėmu

7736702 095

Vienam įrenginiui ant grindų

Jei nenaudojamas TL/TR montavimo rėmas



### Atbulinis vožtuvas

7 736 700 432

(įtraukta į rėmo rinkinį)

DN32 atbulinis vožtuvas. Skirtas montuoti Condens 7000 WP, jei nenaudojamas Bosch kaskados hidraulikos komplektas.



### Išorinio plėtimosi bako jungimo komplektas (AAS jungtis)

5 354 810

¾", ilgis 1 m



### AS/HKV 32 jungimo komplektas

5 584 552

Jungimo komplektas, kai naudojama siurblių grupė be hidraulinės kaskados komplekto (1 ¼ colio).



### Apsauginis vožtuvas

7 095 595

≤ 100kW, 4 bar, vožtuvas, skirtas montuoti Condens 7000 WP siurblių grupėje



### Apsauginis vožtuvas

7 736 700 914

≤ 100 kW, 6 bar, vožtuvas, skirtas montuoti Condens 7000 WP siurblių grupėje



### Apsauginis vožtuvas

8 738 903 407

> 100 kW, 4 bar, vožtuvas, skirtas montuoti Condens 7000 WP siurblių grupėje



### Apsauginis vožtuvas

8 738 903 408

> 100 kW, 6 bar, vožtuvas, skirtas montuoti Condens 7000 WP siurblių grupėje

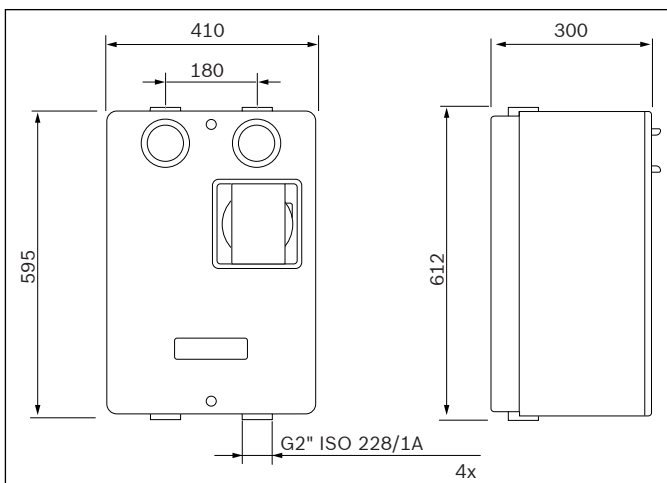
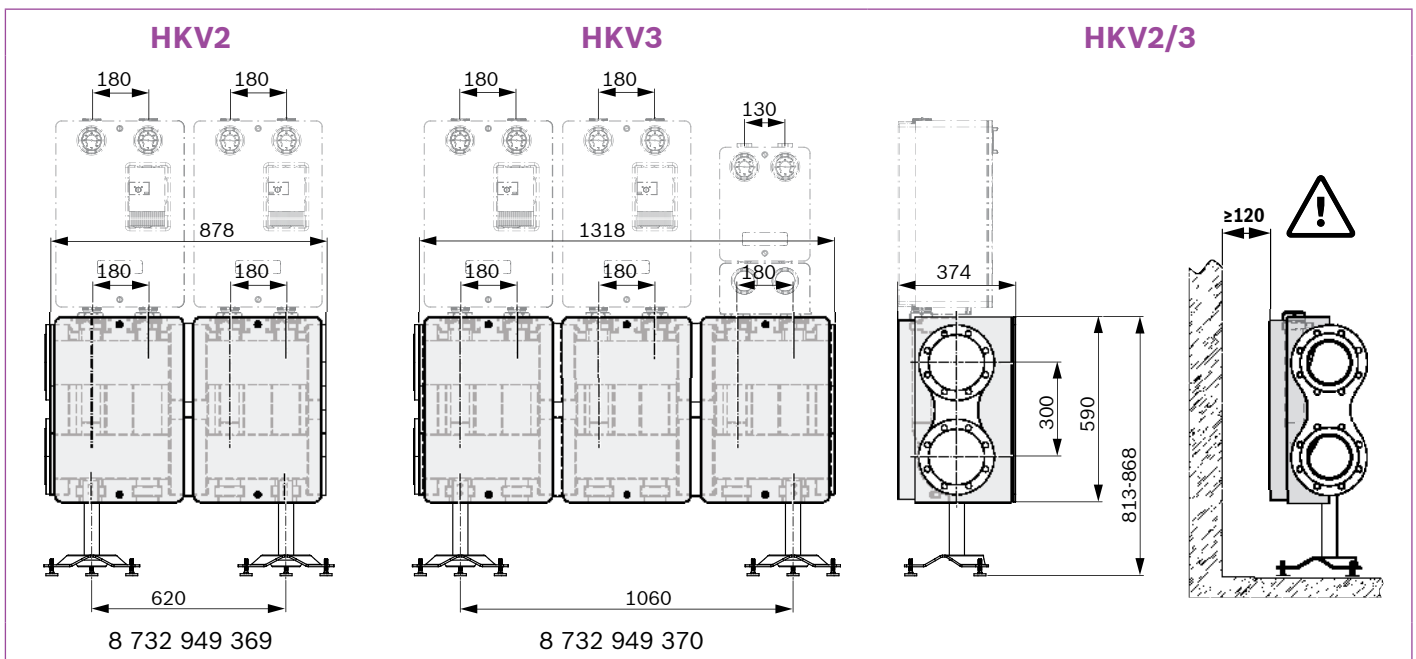
# Šildymo kontūro greitojo montavimo sistema



Sutaupykite laiko savo sistemoje greitai sumontuodami paruoštus naudoti siurblių grupių komplektus su visais reikalingais priedais, specialiai skirtais Bosch komerciniams šildymo katilams.

Gatavas sprendimas šiuolaikiškai katilinei komerciniams įrenginiams iki 1200 kW.

Siurblių grupėse sumontuoti visi reikalingi elementai bet kurį šildymo sistemos katilą lengvai ir greitai sujungti su Contol C8000 arba EMS+ valdymo sistema.



	HKV2	HKV3	HKV2 + HKV2	HKV2 + HKV3	HKV3 + HKV3
HKV2	23,2 m <sup>3</sup> /h 404 kW	-	46,4 m <sup>3</sup> /h 808 kW	58,0 m <sup>3</sup> /h 1010 kW	-
HKV3	-	34,8 m <sup>3</sup> /h 606 kW	-	-	69,6 m <sup>3</sup> /h 1212 kW

# Siurblių grupės ir montavimo priedai



## Siurblių grupė HS40/10 MM100

7 736 606 883

DN40 montavimo komplektas šildymo kontūrai be trieigio vožtuvo  
Siurblys Wilo Para Maxo, MM100 įmontuotas



## Siurblių grupė HS50/10 MM100

7 736 606 884

DN50 montavimo komplektas šildymo kontūrai be trieigio vožtuvo  
Siurblys Wilo Para Maxo, MM100 įmontuotas



## Siurblių grupė HSM40/10 MM100

7 736 606 887

DN40 montavimo komplektas šildymo kontūrai su trieigiu vožtuvu kVs 25  
Siurblys Wilo Para Maxo, MM100 įmontuotas



## Siurblių grupė HSM50/10 MM100

7 736 606 888

DN50 montavimo komplektas šildymo kontūrai su trieigiu vožtuvu kVs 40  
Siurblys Wilo Para Maxo, MM100 įmontuotas



## Siurblių grupė HS40/12

7 736 606 881

DN40 montavimo komplektas šildymo kontūrai be trieigio vožtuvo  
Siurblys KSB Calio, E-plug jungti prie C8313



## Siurblių grupė HS50/12

7 736 606 882

DN50 montavimo komplektas šildymo kontūrai be trieigio vožtuvo  
Siurblys KSB Calio, E-plug jungti prie C8313



## Siurblių grupė HSM40/12

7 736 606 885

DN40 montavimo komplektas šildymo kontūrai su trieigiu vožtuvu kVs 25  
Siurblys KSB Calio, E-plug jungti prie C8313



## Siurblių grupė HSM50/12

7 736 606 886

DN50 montavimo komplektas šildymo kontūrai su trieigiu vožtuvu kVs 40  
Siurblys KSB Calio, E-plug jungti prie C8313



### Kolektorius HKV-2

8 732 949 369

DN125 kolektorius 2 šildymo kontūrams, su izoliacija



### Kolektorius HKV-3

8 732 949 370

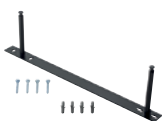
DN125 kolektorius 3 šildymo kontūrams, su izoliacija



### Atramos kojos

8 732 949 371

Kolektoarius HKV-2 ir HKV 3 atramos kojos



### Sienos tvirtinimo elementas

8 732 949 372

Siurblių grupės tvirtinimo prie sienos elementas



### Flanšas

8 732 952 685

Kolektoarius DN125 uždarantis flanšas

Komplekte 2 vnt.



### Flanšo izoliacija DN125

8 732 952 688

Flanšo izoliacija DN125

Komplekte 2 vnt.

### Prijungimo komplektas

8 732 952 686

Varžtai 16 vnt. flanšui, kolektoarius HKV-2 arba HKV-3 sujungti



### CH/RH perėjimas

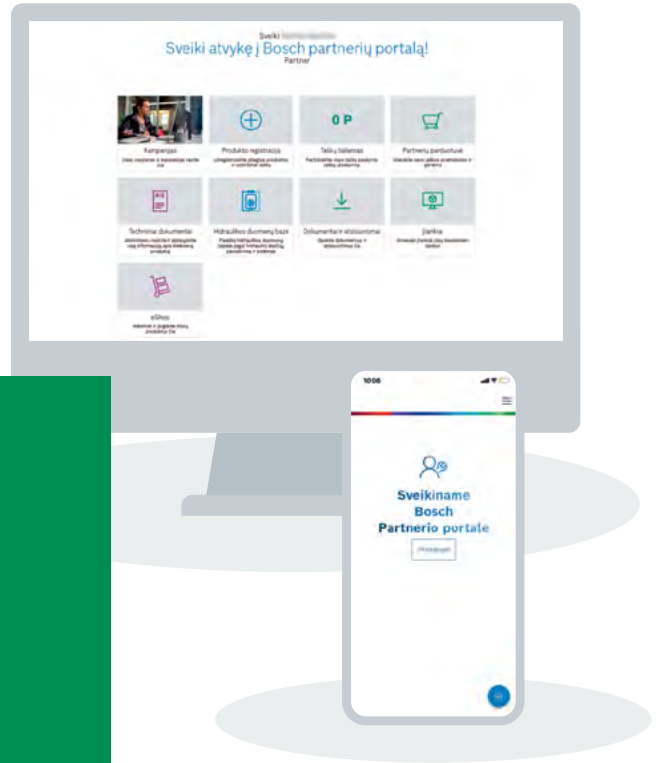
8 732 955 346

CH/RH perėjimas į DN32 siurblio grupę

# Lojalumo programa šildymo technikos specialistams

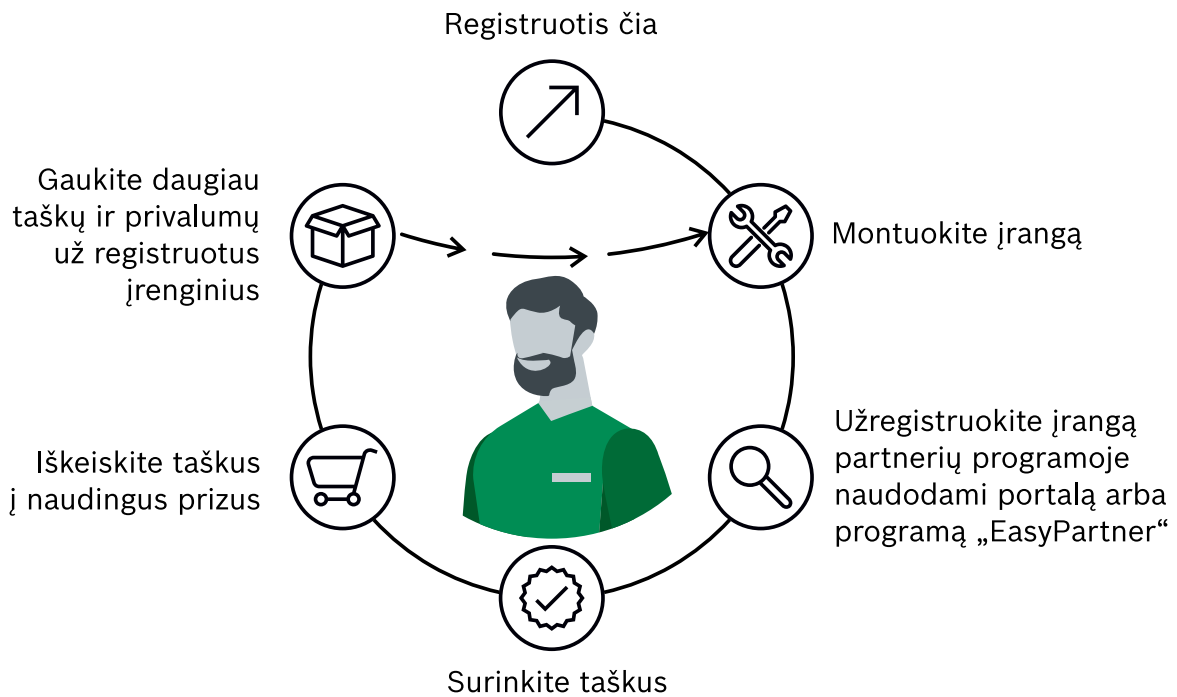
## Partnerių Portalas

[bosch-lt-home.thernovo.com/home](http://bosch-lt-home.thernovo.com/home)



### Privalumai iš pirmo žvilgsnio

- Paprasta registracija
- Patogus taškų kaupimas ir stebėjimas
- Platus prizų pasirinkimas
- Aktuali informacija apie naujienas ir specialius pasiūlymus vienoje vietoje
- „EasyPartner“ programėlės dėka gaminio registracija tiesiai montavimo vietoje



Sužinoti daugiau  
ir užsiregistruoti

