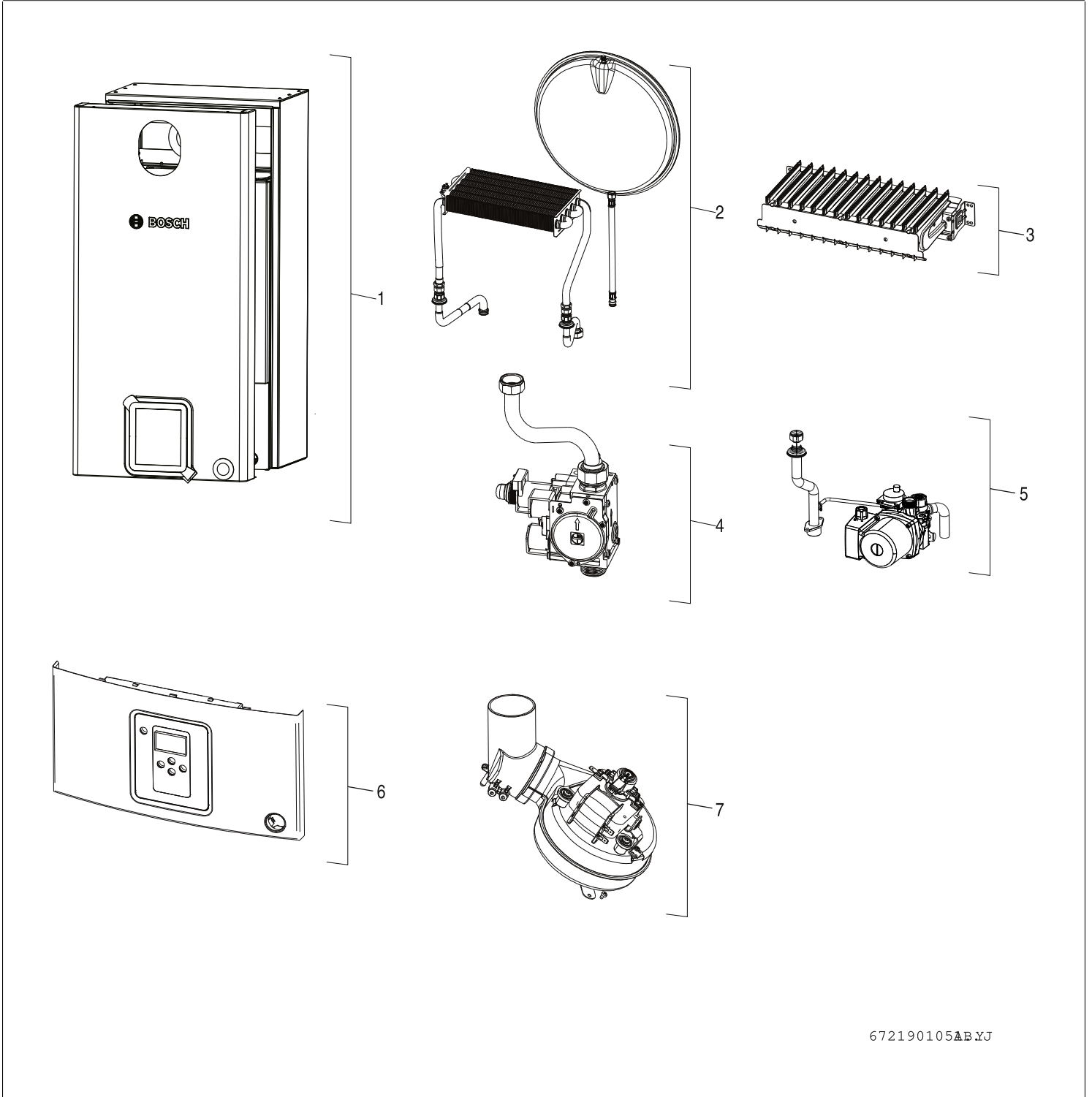


# WBN 6000-30-H-E-N/L-S2400



672190105AB.YJ



**[de] Wichtige Hinweise zur Installation/Montage**

Die Installation/Montage muss durch eine für die Arbeiten zugelassene Fachkraft unter Beachtung der geltenden Vorschriften erfolgen.

**[en] Important notes on installation/assembly**

The installation/assembly must be carried out by a qualified contractor, following these instructions and in compliance with the applicable regulations.

**[fr] Instructions importantes pour l'installation/le montage**

L'installation/le montage doit être effectué(e) par un spécialiste qualifié pour les opérations concernées et dans le respect de la présente notice et des prescriptions applicables.

**[bg] Важни указания във връзка с инсталацията/монтажа**

Инсталацията/монтажът трябва да се извършва от лицензиран за работите специалист в съответствие с настоящото ръководство и с приложимите разпоредби.

**[cs] Důležité pokyny k instalaci/montáži**

Instalaci/montáž musí při dodržení pokynů uvedených v tomto návodu a platných předpisů provést odborný pracovník s příslušným oprávněním pro tyto práce.

**[da] Vigtige anvisninger til installationen/monteringen**

Installationen/monteringen skal foretages af en godkendt installatør under overholdelse af denne vejledning og de gældende forskrifter.

**[el] Σημαντικές υποδείξεις για την εγκατάσταση/συναρμολόγηση**

Η εγκατάσταση/τοποθέτηση πρέπει να ανατίθεται σε εκπαιδευμένο για τις συγκεκριμένες εργασίες τεχνικό προσωπικό με τήρηση αυτών των οδηγιών καθώς και των σχετικών προδιαγραφών.

**[es] Indicaciones importantes para instalación/montaje**

La instalación/el montaje debe realizarla personal especializado que esté autorizado para realizar estos trabajos y que tenga en cuenta estas instrucciones y la normativa vigente.

**[et] Olulised juhised paigaldamiseks/montaažiks**

Paigaldamist/montaaži tohib läbi viia vaid selleks volitusi omav spetsialist, arvestades kehtivaid nõudeid.

**[nl-BE] Belangrijke aanwijzingen betreffende de installatie/montage**

De installatie/montage moet worden uitgevoerd door een voor de werkzaamheden geautoriseerde installateur rekening houdend met deze handleiding en de geldende voorschriften.

**[fi] Tärkeitä asennus- ja kokoonpano-ohjeita**

Näihin töihin hyväksytyin ammattiasentajan pitää suorittaa asennus- ja kokoonpanotyöt voimassa olevien määräysten mukaisesti.

**[hu] Fontos tudnivalók az installáláshoz/szereléshez**

A telepítést/szerelést egy, a munkálatokra felhatalmazott szakembernek kell végeznie, jelen utasítás és az érvényes előírások figyelembevételével.

**[it] Avvertenze importanti per l'installazione/il montaggio**

L'installazione/il montaggio deve aver luogo ad opera di una ditta specializzata ed autorizzata in osservanza di queste istruzioni e delle direttive vigenti.

**[ka] მნიშვნელოვანი მითითებები ინსტალაციისთვის/მონტაჟისთვის**

ინსტალაცია/მონტაჟი უნდა განხორციელდეს საბუნებრივად დასმული კვალიფიციური პერსონალის მიერ, მოქმედი განაწესის დაცვით.

**[lt] Svarbios instaliavimo ir (arba) montavimo nuorodos**

Instaliavimo / montavimo darbus, laikydamiės šios instrukcijos reikalavimų ir galiojančių taisyklių, privalo atlikti šioms darbams įgalioti specialistai.

**[lv] Svarīgi norādījumi par iekārtas uzstādīšanu / montāžu**

Uzstādīšanu/montāžu jāveic atbilstošajiem darbiem sertificētam speciālistam, ievērojot šo instrukciju un spēkā esošos noteikumus.

**[nl] Belangrijke aanwijzingen betreffende de installatie/montage**

De installatie/montage moet door een erkend installateur volgens de geldende voorschriften worden uitgevoerd.

**[no] Viktig informasjon om installasjon/montering**

Installasjonen/monteringen skal gjennomføres av autoriserte installatører, og installasjonsanvisningen samt gjeldende forskrifter skal følges.

**[pl] Ważne wskazówki dotyczące instalacji/montażu**

Instalację/montaż powinien wykonać specjalista uprawniony do tego typu prac z uwzględnieniem informacji podanych w niniejszej instrukcji oraz aktualnie obowiązujących przepisów.

**[pt] Indicações importantes relativas à instalação/montagem**

A instalação/montagem deve ser efectuada por um técnico autorizado para os trabalhos, respeitando este manual e as prescrições válidas.

**[ro] Indicații importante privind instalarea/montajul**

Instalarea/montajul trebuie realizate de către un specialist autorizat pentru lucrările respective, respectându-se prezentele instrucțiuni și prescripțiile valabile.

**[ru] Важные указания по подключению/монтажу**

Подключение/монтаж должны выполнять только специалисты, имеющие допуск к выполнению таких работ, при соблюдении требований этой инструкции и действующих норм и правил.

**[sk] Dôležité pokyny týkajúce sa inštalácie/montáže**

Inštaláciu/montáž musí vykonať odborný personál, ktorý má oprávnenie pre výkon týchto prác, pričom musí dodržiavať pokyny uvedené v tomto návode a platné predpisy.

**[sl] Pomembni napotki za namestitvev/montažo**

Inštalacijo/montažo lahko izvede samo pooblaščen strokovnjak ob upoštevanju teh navodil in veljavnih predpisov.

**[sr] Važna uputstva za ugradnju i montažu**

Ovu instalaciju/montažu moraju da obave stručna lica koja su ovlašćena za obavljanje takvih radova u skladu sa ovim uputstvom i važećim propisima.

**[sv] Viktiga anvisningar för installation/montering**

Installationen/monteringen måste utföras av en behörig och tekniskt utbildad person enligt denna anvisning samt gällande föreskrifter.

**[tr] Kurulum/Montaj ile ilgili önemli uyarılar**

Kurulum/montaj, bu çalışmalarını yapmasına müsaade edilen uzman kişiler tarafından işbu kılavuz ve geçerli yönetmelikler dikkate alınarak yapılmalıdır.

**[uk] Важливі вказівки щодо установки/монтажу**

Встановлення/монтаж повинні виконувати фахівці, що допущені до виконання таких робіт, із дотриманням цієї інструкції та діючих приписів.

**[zh] 安装方面的重要提示**

安装和组装工作必须由经过许可的专业人员进行, 同时必须遵守本说明书和现行法规的相关要求

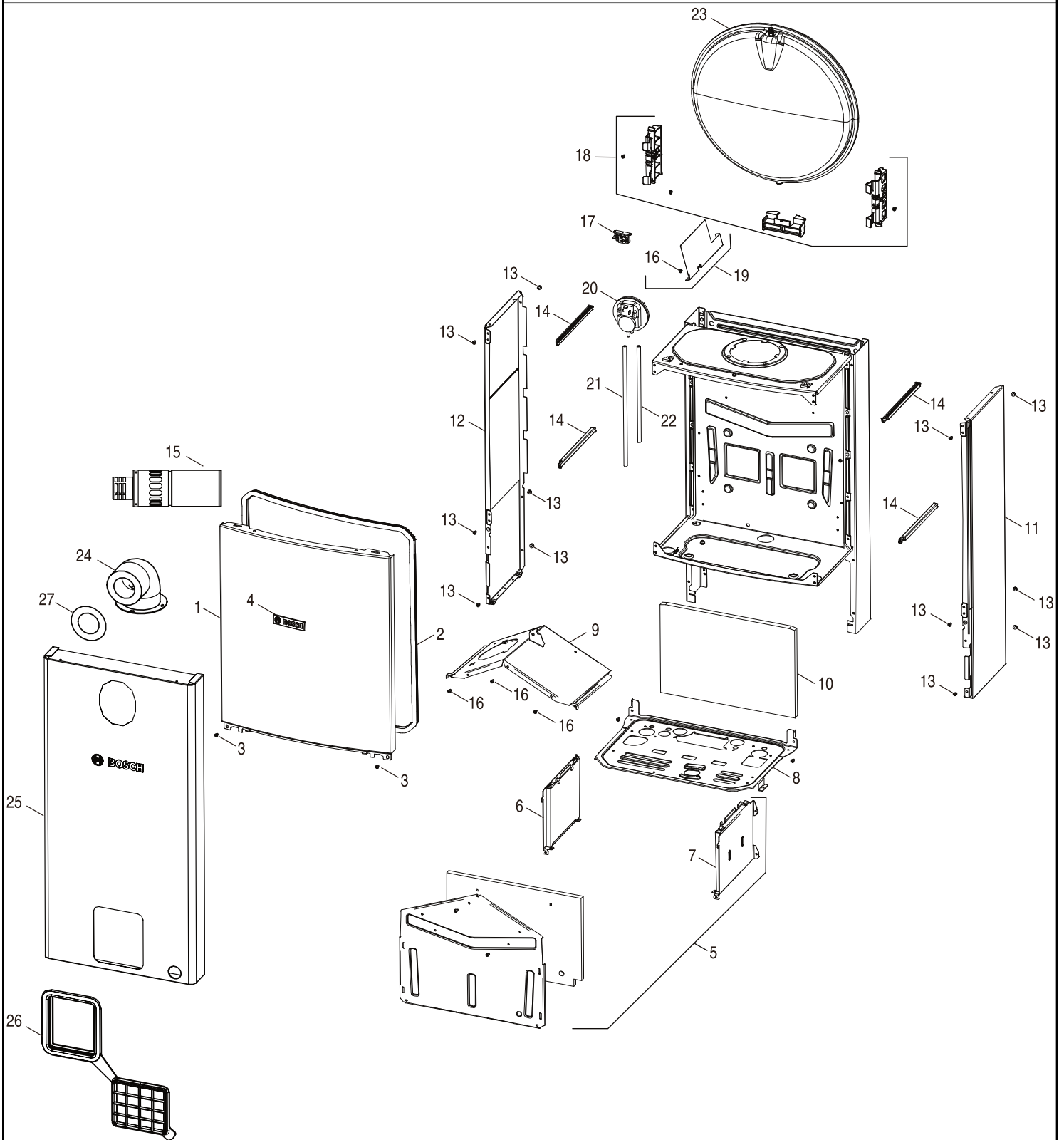
**[ar] ملاحظات هامة للتركيب/التجميع**  
يجب أن يتم التركيب/التجميع من قبل متخصص مصرح له بالعمل، مع مراعاة اللوائح السارية.

**[fa] تذکرات مهم درباره نصب/مونتاژ**  
نصب/مونتاژ باید توسط فردی حرفه ای که مجاز به انجام این کار است، و همچنین با توجه کامل به مقررات مربوطه انجام شود.

**[az] Quraşdırılma**

Quraşdırılma işinin yerinə yetirilməsi səlahiyyətli bir mütəxəssis tərəfindən və müvafiq qaydalara uyğun olaraq aparılmalıdır.

# Spare parts list



6721901052.ad .wx

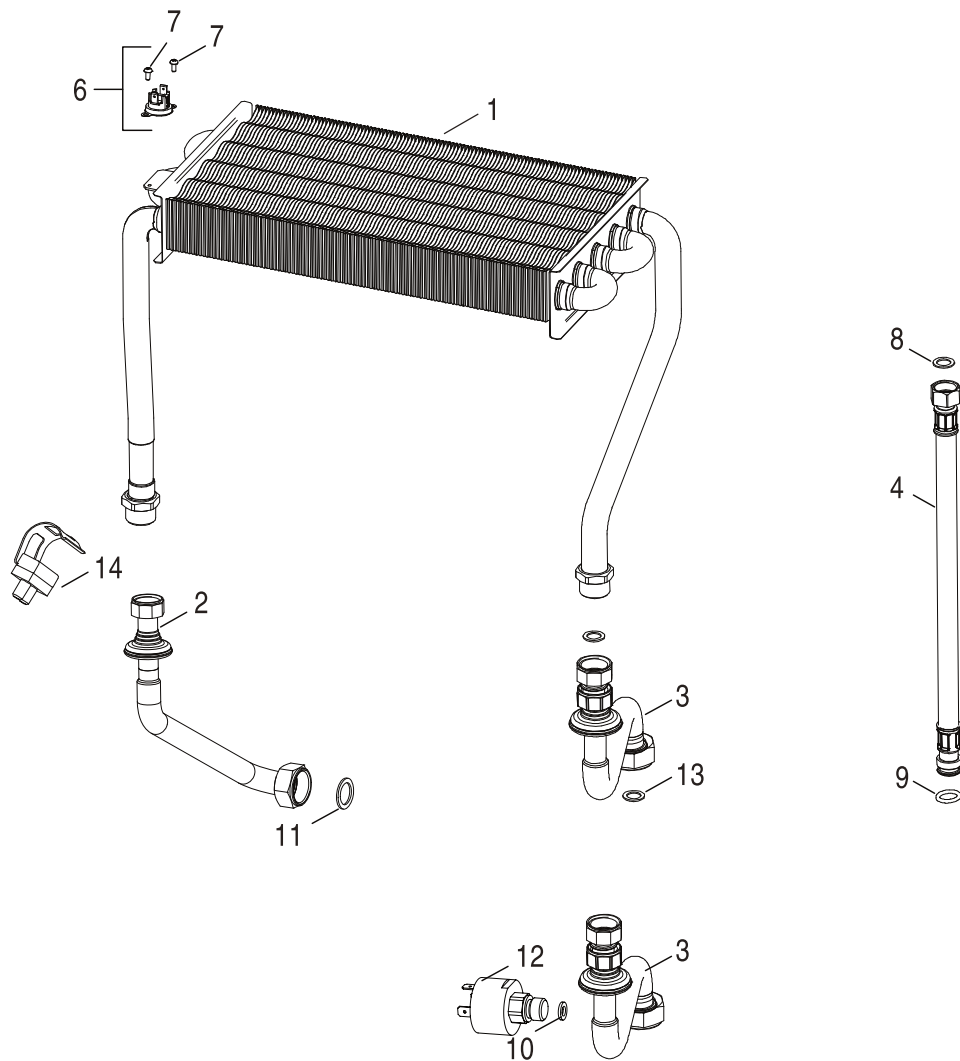
Front cover

**WBN 6000-30-H-E-N/L-S2400**

**1**



# Spare parts list



6721901053.aa.YJ

heat exchanger

**WBN 6000-30-H-E-N/L-S2400**

**2**

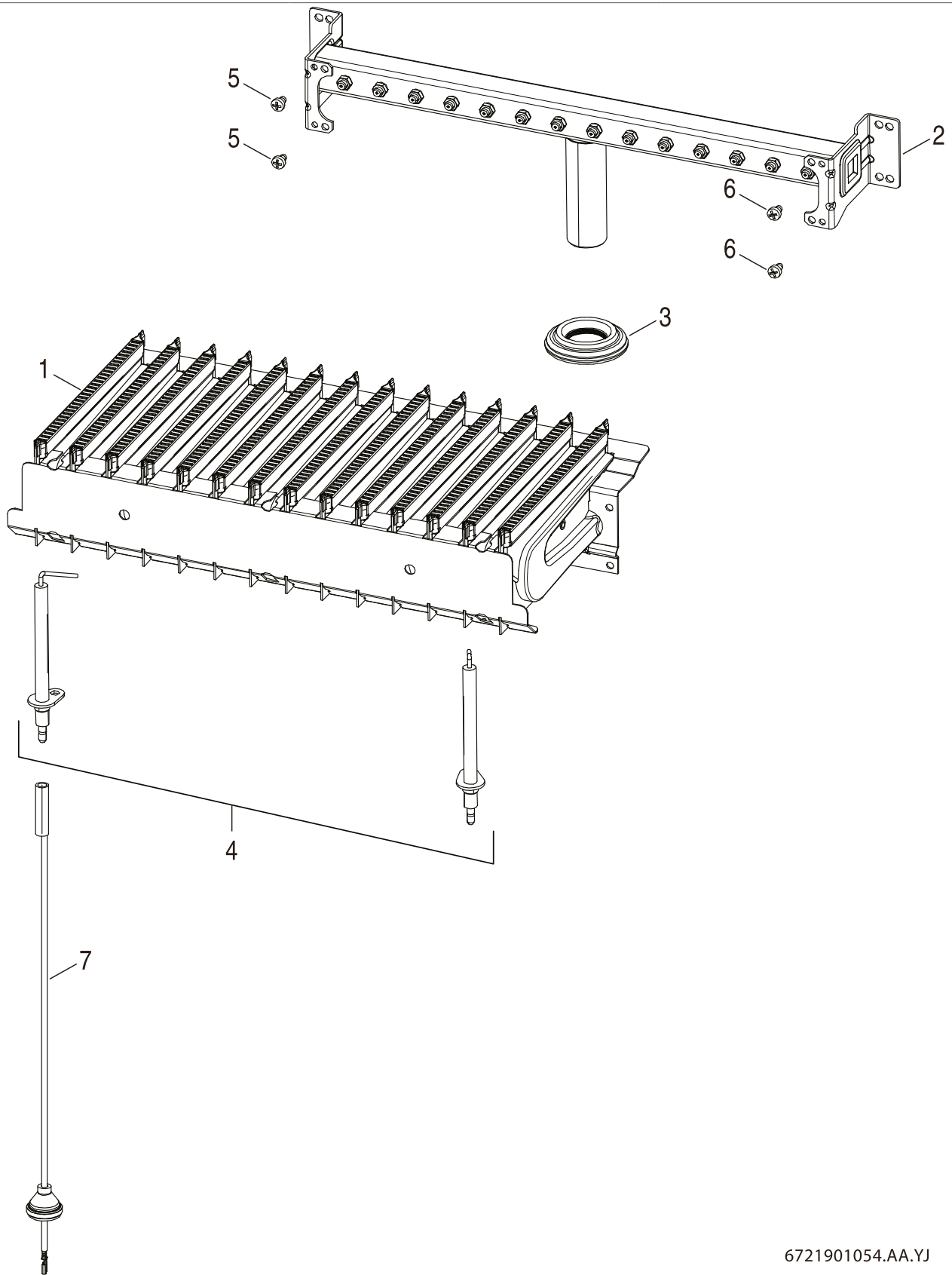
Pos	Description	Ordering no.	PG	Gas type	WBN 6000 30 H E L	WBN 6000 30 H E N																		Remarks
1	Heat exchanger	8 716 420 214			■	■																		
2	Pipe CH flow assy.	8 716 420 215			■	■																		
3	Pipe CH return assembly	8 732 700 780			■	■																		With water pressure switch connector
3	Pipe CH Return assembly	8 733 200 087 0			■	■																		Without switch connector
4	Pipe Expansion Vessel(Flexiable)	8 733 200 899 0			■	■																		
6	Sensor Thermostat	8 716 420 118			■	■																		
7	Screw DIN7981ST2.9x6.5	8 716 420 100			■	■																		
8	Seal Sealing 6	8 716 420 105			■	■																		
9	O-Ring 9.5x2.62	8 716 420 181			■	■																		
10	SP Seal disc	8 732 700 426			■	■																		
11	Washer Seal	8 716 420 107			■	■																		
12	Switch pressure	8 732 700 425			■	■																		
13	Gasket 24x2 (10x)	8 700 103 715 0	14		■	■																		
14	Clip on NTC (for dia.15mm)	8 716 420 109			■	■																		

**WBN 6000-30-H-E-N/L-S2400**

heat exchanger

**2**

# Spare parts list



6721901054.AA.YJ

burner

**WBN 6000-30-H-E-N/L-S2400**

**3**



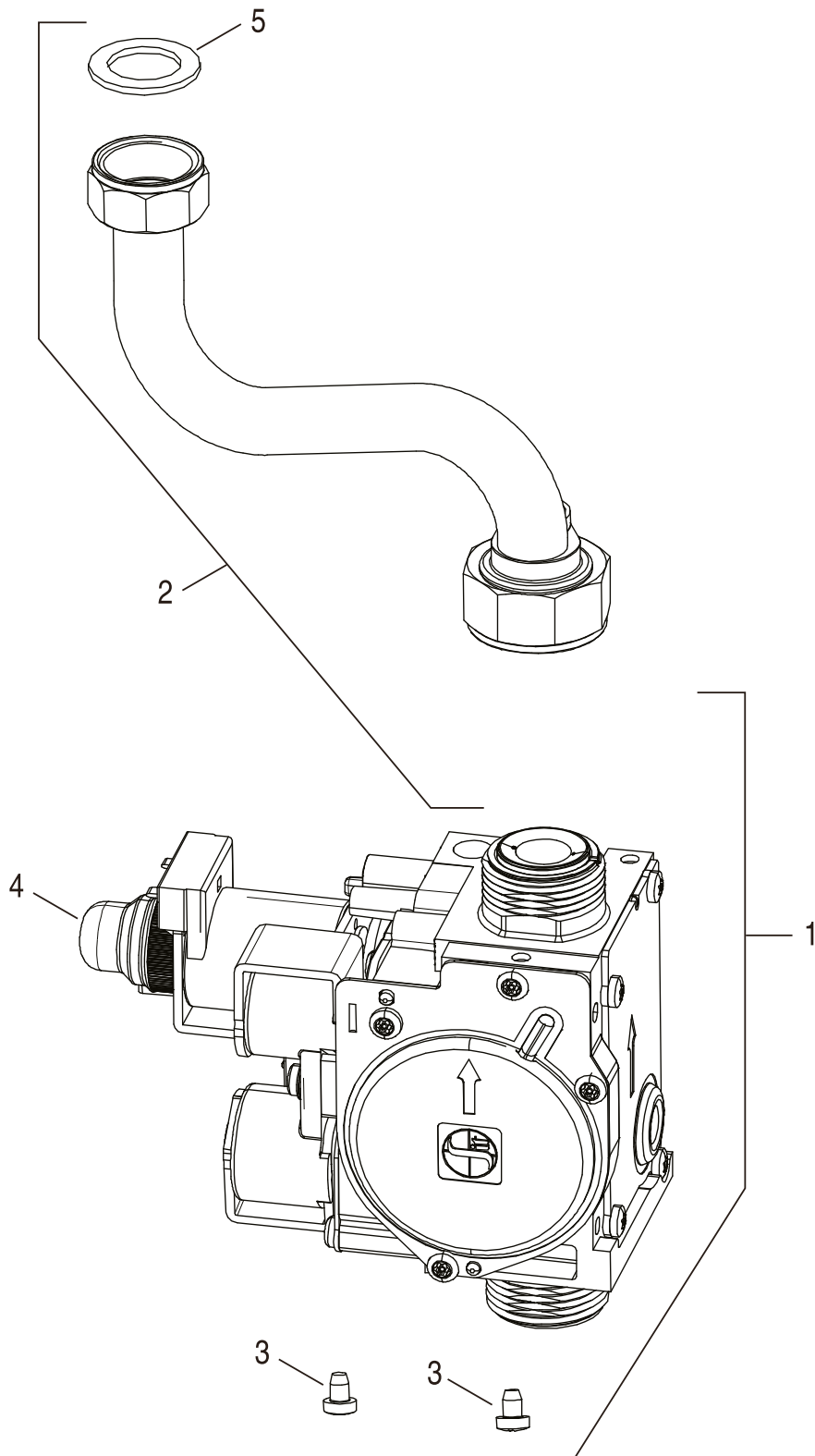
Pos	Description	Ordering no.	PG	Gas type	WBN 6000 30 H E L		WBN 6000 30 H E N													Remarks					
1	Burner 28kW	8 718 644 270 0	32		■	■																			
2	Manifold Polidoro burner	8 716 420 216					■																		
2	Manifold Polidoro burner	8 716 420 217					■																		
3	Grommet gas	8 716 420 123					■	■																	
4	Electrode Igni_Ioni combined_P	8 716 420 122					■	■																	
5	SCREW M4x6 TAPTITE (R)	8 716 420 129					■	■																	
6	Screw M4x8 (10x)	8 718 644 553 0	11				■	■																	
7	Cable ignition LCK BOSCH	8 716 420 126					■	■																	

**WBN 6000-30-H-E-N/L-S2400**

burner

**3**

# Spare parts list



6721901055.AA.YJ

Gas valve

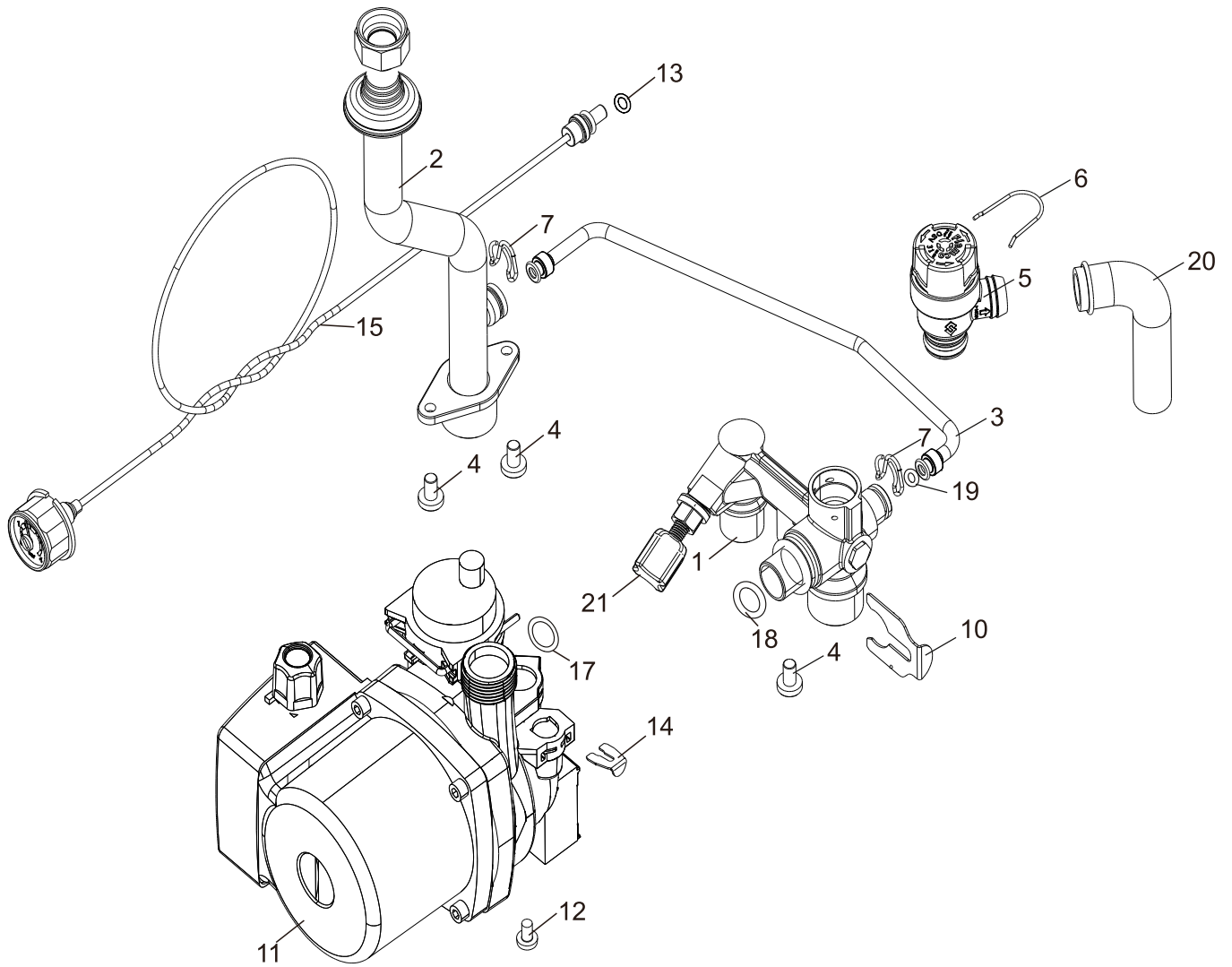
**WBN 6000-30-H-E-N/L-S2400**

**4**

Pos	Description	Ordering no.	PG	Gas type																			Remarks
					WBN 6000 30 H E L																		
					WBN 6000 30 H E N																		
1	Gas_valve	8 716 420 120			■	■																	
2	SP Pipe gas assembly	8 732 700 333			■	■																	
3	SCREW M4x6 TAPTITE (R)	8 716 420 129			■	■																	
4	Covering sheet	8 716 770 620 0	11		■	■																	
5	Washer Seal	8 716 420 107			■	■																	

<b>WBN 6000-30-H-E-N/L-S2400</b>	Gas valve	<b>4</b>
----------------------------------	-----------	----------

Spare parts list



6721901056.ab.WX

hydraulic single

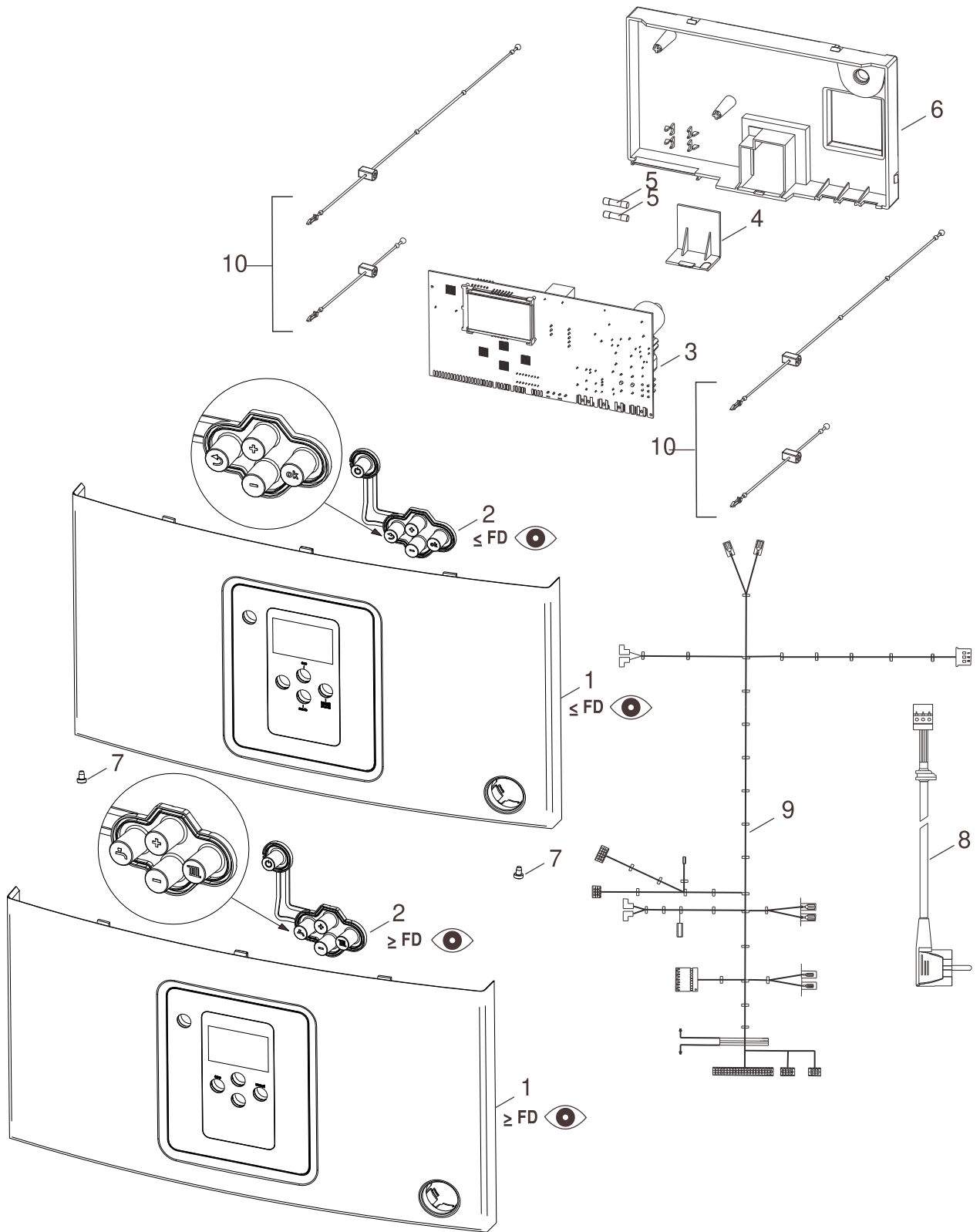
WBN 6000-30-H-E-N/L-S2400

5

Pos	Description	Ordering no.	PG	Gas type	WBN 6000 30 H E L	WBN 6000 30 H E N																			Remarks
1	Valve System Inlet_water	8 733 201 060 0			■	■																			
2	Pipe CH flow assy.	8 716 420 215			■	■																			
3	Pipe Bypass	8 716 420 219			■	■																			
4	SUNK	8 716 420 104			■	■																			
5	VALVE PLASTIC SAFETY	8 716 420 119			■	■																			
6	Cable_tie	8 716 420 113			■	■																			
7	Circlip	8 716 420 131			■	■																			
10	Clip Pump	8 716 420 163			■	■																			
11	Pump	8 716 420 218			■	■																			
12	Screw - Oval-head DIN7985 M5x8	2 910 649 149 0	10		■	■																			
13	O-ring 5.5x2.9 mm (10x)	8 733 200 943 0			■	■																			
14	Clip Pump	8 716 420 165			■	■																			
15	Gauge plastic capillary	8 733 201 369 0			■	■																			
17	Washer Seal	8 716 420 107			■	■																			
18	O-ring 17x4 (10x)	8 716 107 438 0	15		■	■																			
19	O-ring 6x2,5 (10x)	8 718 641 190 0	12		■	■																			
20	Plug Drain Valve Plug	8 733 200 533 0			■	■																			
21	Valve filling water	8 732 700 910			■	■																			

<b>WBN 6000-30-H-E-N/L-S2400</b>	hydraulic single	<b>5</b>
----------------------------------	------------------	----------

# Spare parts list



control box

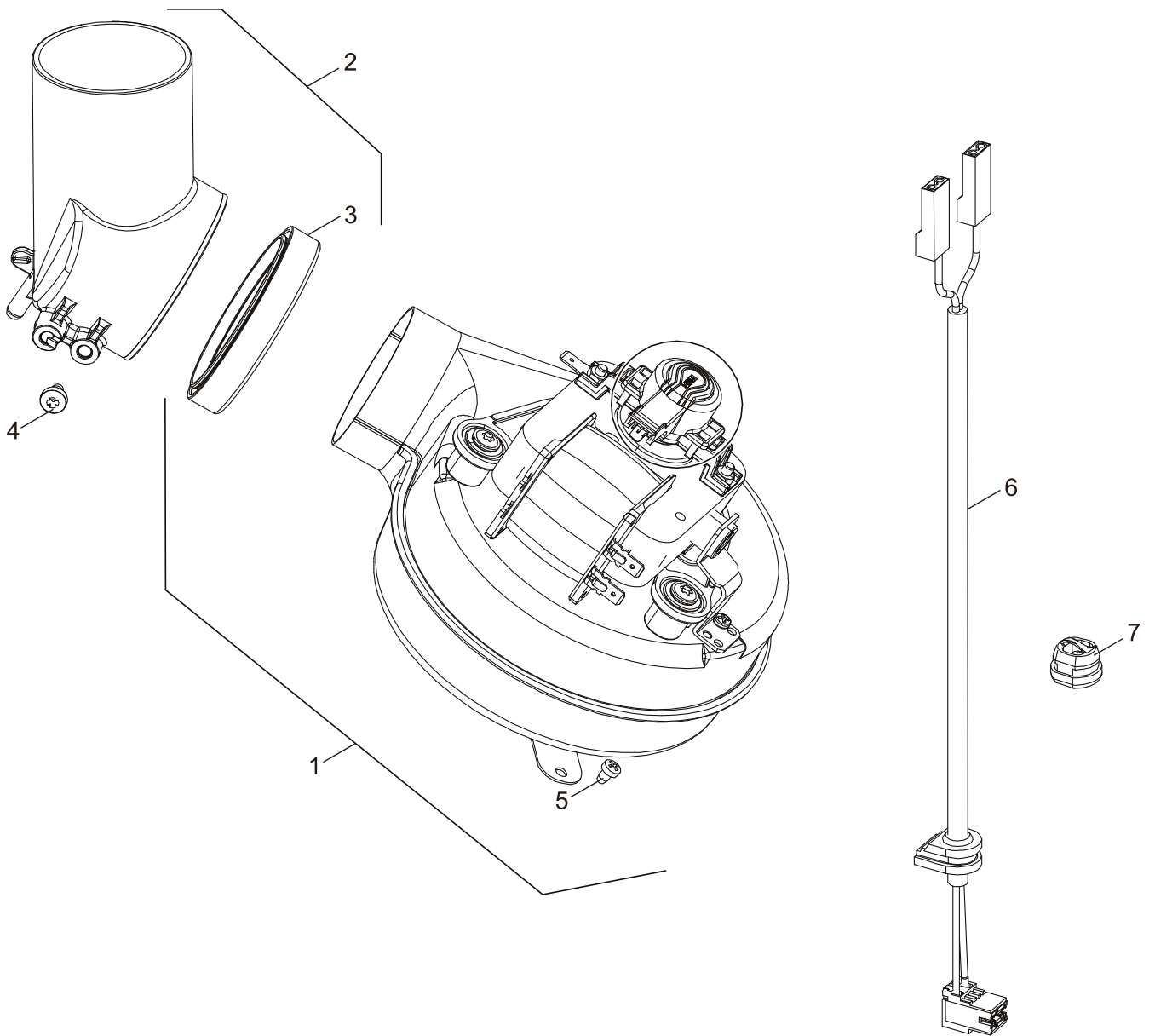
**WBN 6000-30-H-E-N/L-S2400**

**6**

Pos	Description	Ordering no.	PG	Gas type	WBN 6000 30 H E L	WBN 6000 30 H E N															Remarks
1	Facia complete	8 732 700 734			■	■															new HMI FD>759
1	Facia complete	8 733 200 618 0			■	■															old HMI FD<=759
2	Button pad Bosch	8 716 420 121			■	■															old HMI FD<=759
2	Button Pad Bosch	8 732 700 768			■	■															new HMI FD>759
3	PCB LCK Brass	8 732 701 598			■	■															
3	PCB LCK Brass	8 733 200 863 0			■	■															old HMI FD<=759
4	Switch cover diagnostic_OTM Bosch Basic	8 716 420 124			■	■															
5	Fuse	8 716 420 108			■	■															
6	Assembly control box back cover	8 733 200 976 0			■	■															
7	Screw SUNK	8 716 420 103			■	■															
8	Cable	8 716 420 220			■	■															
9	Harness LCK_Brass_System 18_24_28KW	8 732 700 736			■	■															
10	Wire Short	8 732 700 235			■	■															

<b>WBN 6000-30-H-E-N/L-S2400</b>	control box	<b>6</b>
----------------------------------	-------------	----------

# Spare parts list



6721901058.aa.WX

fan

**WBN 6000-30-H-E-N/L-S2400**

**7**



Pos	Description	Ordering no.	PG	Gas type																				Remarks
					WBN 6000 30 H E L	WBN 6000 30 H E N																		
1	Fan	8 718 644 261 0	35		■	■																		
2	SP Manifold flue outlet 24_28 KW	8 732 700 336			■	■																		
3	Gasket (Flue adapter)	8 718 643 440 0	11		■	■																		
4	Screw M5x8 (10x)	8 716 011 481 0	15		■	■																		
5	SCREW M4x6 TAPTITE (R)	8 716 420 129			■	■																		
6	Cable (Fan)	8 718 645 623 0	16		■	■																		
7	Cord strain relief Bush	8 716 141 102 0	14		■	■																		

WBN 6000-30-H-E-N/L-S2400

fan

**7**

## Types of appliances

Appliance	Ordering no.	Country	Remarks
WBN-6000-30-H-E-L-S2400	7 716 483 001	Australia	
WBN-6000-30-H-E-N-S2400	7 716 482 001	Australia	



**BOSCH**

Bosch Thermotechnik GmbH  
Junkersstr. 20-24  
D-73249 Wernau / Germany