

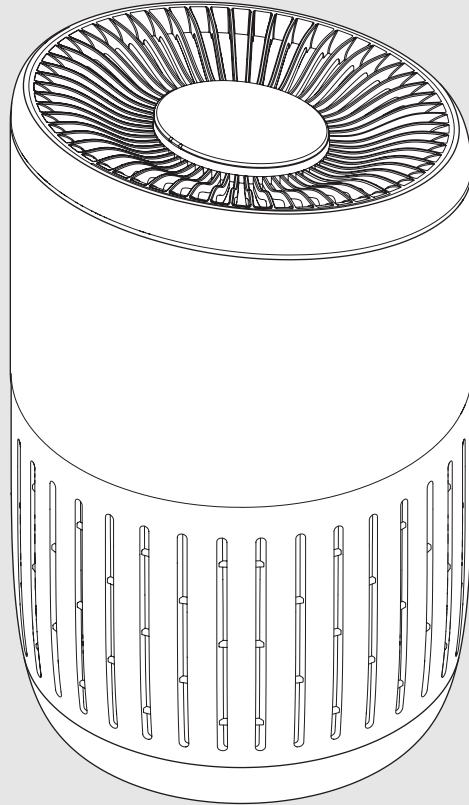


**BOSCH**

# Air 2000

tr Hava temizleyici

Montaj kılavuzu



## İçindekiler

<b>1 Sembol Açıklamaları ve Emniyetle İlgili Bilgiler</b> . . . . .	<b>119</b>
1.1 Sembol açıklamaları . . . . .	119
1.2 Güvenlik yönergesi . . . . .	119
<b>2 Ürün ile İlgili Bilgiler</b> . . . . .	<b>120</b>
2.1 Teslimat kapsamı . . . . .	120
2.2 Ürüne genel bakış . . . . .	121
2.3 Kumandalar genel görünümü . . . . .	121
2.4 Kullanıcı arayüzü genel görünümü . . . . .	122
<b>3 Montaj</b> . . . . .	<b>122</b>
3.1 Filtrenin takılması . . . . .	122
<b>4 Kullanım</b> . . . . .	<b>123</b>
4.1 Hava kalitesi ışık halkasının anlaşılması . . . . .	123
4.2 AÇIK/KAPALI konumları . . . . .	123
4.3 Mod ayarının değiştirilmesi . . . . .	123
<b>5 Temizlik ve bakım</b> . . . . .	<b>123</b>
5.1 Hava temizleyicinin dış gövdesinin temizlenmesi . . . . .	123
5.2 Partikül sensörünün temizlenmesi . . . . .	123
5.3 Filtrenin temizlenmesi . . . . .	124
5.4 Filtrenin değiştirilmesi . . . . .	124
5.5 Filtrenin yeniden ayarlanması . . . . .	125
<b>6 Taşıma ve saklama</b> . . . . .	<b>125</b>
<b>7 Arızaların giderilmesi</b> . . . . .	<b>125</b>
<b>8 Çevre koruması ve imha</b> . . . . .	<b>126</b>
<b>9 Servis adresleri</b> . . . . .	<b>126</b>

## 1 Sembol Açıklamaları ve Emniyetle İlgili Bilgiler

### 1.1 Sembol açıklamaları

#### Uyarılar

Uyarı bilgilerindeki uyarı sözcükleri, hasarların önlenmesine yönelik tedbirlere uyulmaması halinde ortaya çıkabilecek tehlikelerin türlerini ve ağırlıklarını belirtmektedir.

Altta, bu dokümanda kullanılan uyarı sözcükleri ve bunların tanımları yer almaktadır:

#### TEHLİKE

**TEHLİKE:** Ağır veya ölümcül yaralanmaların meydana geleceğini gösterir.

#### İKAZ

**İKAZ:** Ağır veya ölümcül yaralanmaların meydana gelebileceğini gösterir.

#### DİKKAT

**DİKKAT:** Hafif ve orta ağırlıkta yaralanmalar meydana gelebileceğini gösterir.

#### UYARI

**UYARI:** Hasarların oluşabileceğini gösterir.

#### Önemli bilgiler



İnsan için tehlikenin veya maddi hasar tehlikesinin söz konusu olmadığı önemli bilgiler, gösterilen sembol ile belirtilmektedir.

#### Diğer semboller

Sembol	Anlamı
▶	İşlem adımı
→	Doküman içinde başka bir yere çapraz başvuru
•	Sıralama/liste maddesi
–	Sıralama/liste maddesi (2. seviye)

Tab. 40

### 1.2 Güvenlik yönergesi

Cihazı kullanmadan önce bu kullanıcı kılavuzunu dikkatle okuyun ve ileride başvurmak üzere saklayın.

#### Tehlike

- Cihazı yanıcı sıvı veya deterjanla temizlemeyin. Elektrik çarpması, yangın tehlikesi ve/veya filtrenin iç yapısında hasardan kaçınmak için cihazın üzerine sıvı dökmeyin.
- Cihazın yakınında sprey böcek ilacı, alkol veya parfüm gibi yanıcı maddeler saklamayın.

#### İkaz

- Cihazı bağlamadan önce cihazda belirtilen gerilimin yerel güç gerilimine uygun olup olmadığını kontrol edin.
- Güç kablosunun yoğun trafikli alanlardan geçmemesine dikkat edin; yıpranmasını, aşırı ısınmasını ve düşmesini önleyin.
- Güç kablosu veya cihazın başka herhangi bir çalışan bileşeni hasar görürse hemen Bosch yetkili bir teknisyen kanalıyla değiştirin.
- Fiş, güç kablosu veya cihazın kendisi hasarlıysa cihazı kullanmayın.
- Cihazın işletimini, temizliğini ve bakımını yetişkinler yapmalıdır.
- Hava giriş ve çıkışını engellemeyin, örneğin hava çıkışının üzerine veya hava girişinin önüne herhangi bir şey koymayın.

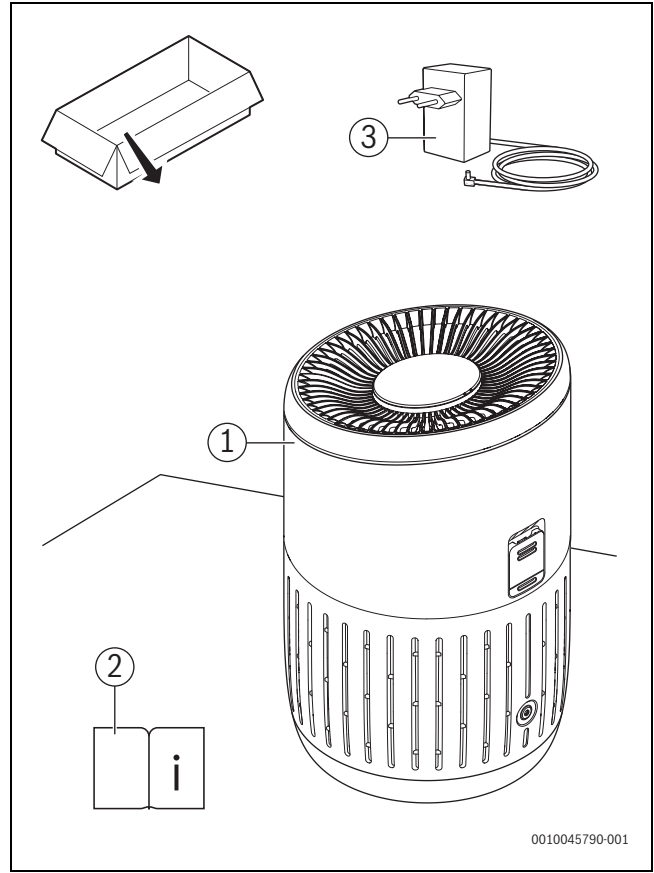
- Hava çıkışından cihazın içine yabancı cisim düşmeyeceğinden emin olun.
- Filtreyi veya cihazı ısıtmayın; cihaz hasar görür veya yangın çıkabilir.

### Dikkat

- Bu cihaz doğru havalandırma, düzenli vakumlu temizlik için değildir ya da mutfakta aspiratör veya fan yerine geçmez.
- Cihazı daima kuru, sabit, dengeli ve yatay bir yüzey üzerinde kullanın.
- Cihazın çevresinde en 20 cm, yukarısında en az 30 cm boşluk bırakın.
- Cihaza oturmayın veya yaslanmayın. Cihazın üzerine herhangi bir şey koymayın.
- Filtreyi imha ederken tek kullanımlık bir uzaklaştırma torbasına koyup kapatın ve enfeksiyon olasılığına açık yüzeylerde yapılması gereken işlem konusunda yerel sağlık otoritelerinin tavsiyelerine uyun.
- Yalnızca orijinal, özel olarak bu cihaz için yapılmış Bosch filtreleri kullanın. Başka filtre kullanmayın.
- Filtreyi yakıt olarak veya benzer amaçlarla kullanmayın. Filtrenin yanması insan sağlığı üzerinde telafi edilemez hasarlar oluşturabilir ve/veya başkalarının hayatı tehlikeye atılabilir.
- Cihaza (özellikle hava giriş ve çıkışına) sert nesnelere çarpmasına izin vermeyin.
- Yaralanma veya cihazda arızayı önlemek yönünden, hava çıkışına veya hava girişine parmak veya nesne sokmayın.
- Cihaz engellenirse hemen Bosch yetkili bir teknisyene kontrol ettirin.
- Cihazı içeride sigara içerken, böcek ilacı, dezenfektan kullandıktan sonra veya yağlı kalıntıların bulunduğu, tütsü yakılan veya kimyasal duman çıkan yerlerde kullanmayın.
- Cihazı gaz yakan aletlerin, ısıtma aletlerinin veya ocak/şömine gibi alevli ortamların yakınında kullanmayın.
- Cihazı taşıırken, temizlerken, filtresini değiştirirken veya herhangi bir bakım yaparken, fişini mutlaka prizden çekin.
- Çocukların cihazla oynamamaları sağlanmalıdır, gözünüz çocukların üzerinde olsun.
- Bu cihazı fiziksel, duyuşsal veya zihinsel kapasitesi kısıtlı (çocuklar dahil) veya deneyimsiz ve bilgisiz kişiler, güvenliklerinden sorumlu birisi tarafından kendilerine cihazın kullanımına ilişkin gözetim veya yönlendirme sağlanmadıkça, kullanmamalıdır.
- 8 yaş ve üzerindeki çocuklar ile fiziksel, duyuşsal veya zihinsel kapasitesi kısıtlı veya deneyimsiz ve bilgisiz kişiler bu cihazı ancak, kendilerine cihazın güvenli bir biçimde kullanımına ilişkin gözetim veya yönlendirme sağlandığı ve olası tehlikelerin farkına vardıkları takdirde kullanabilirler.
- Çocuklar cihazla oynamamalıdır. Çocuklar temizliği ve kullanıcı bakımını gözetim olmadan yapmamalıdır.
- Cihaz konut içlerinde ve normal işletim koşullarında kullanılmak üzere tasarlanmıştır.
- Cihazı ıslak ortamlarda ya da rutubetin veya sıcaklığın yüksek olduğu ortamlarda kullanmayın.
- Bu cihaz karbonmonoksit (CO) veya radon (Rn) gidermez. Tehlikeli kimyasal madde veya yanma kazası temizlemek amacıyla kullanılmamalıdır.
- Cihazın kullanımı için önerilen sıcaklık 5 °C ila 45 °C arası, bağıl nem ≤%85 düzeyidir. Önerilen sıcaklık ve bağıl nem düzeyleri dikkate alınmadığı takdirde cihaz durabilir veya hasar görebilir.
- Cihazın saklanması için önerilen sıcaklık -20 °C ila 55 °C aralığıdır. Cihaz bu sıcaklık aralığı dışında kalan ortamlarda saklanırsa hasar görür.
- Gürültü yayma ses basınç düzeyi 70 dB(A) altındadır.

## 2 Ürün İle İlgili Bilgiler

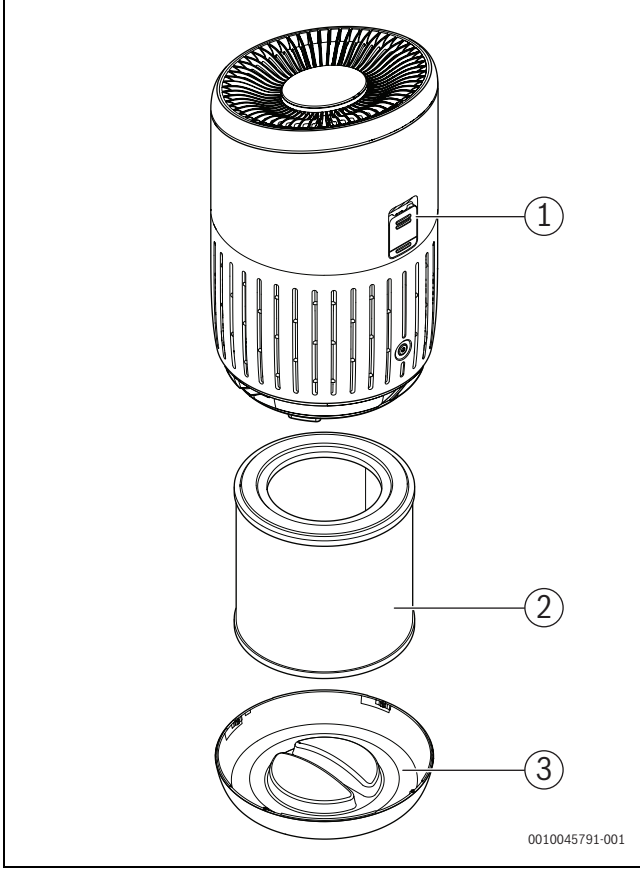
### 2.1 Teslimat kapsamı



Res. 157 Teslimat kapsamı

- [1] Hava temizleyici
- [2] Teknik dokümantasyon
- [3] Trafo

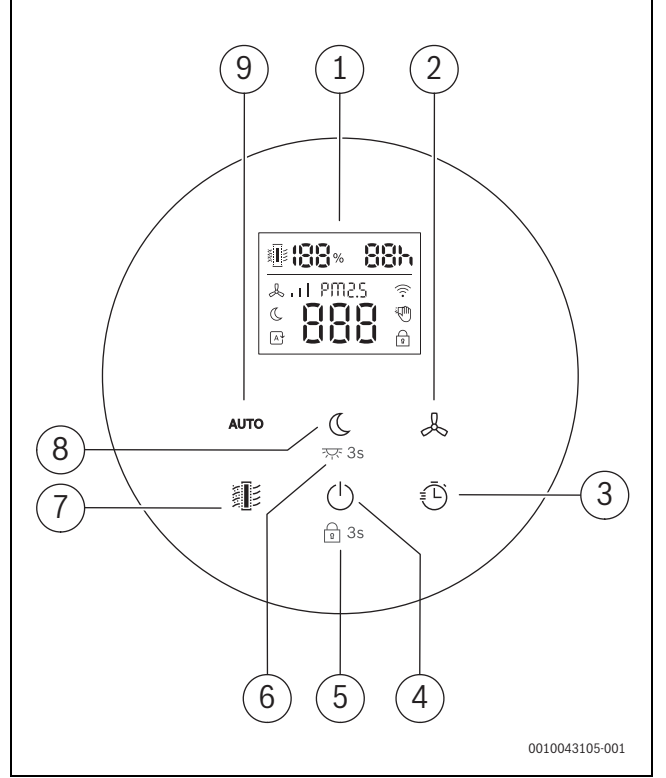
## 2.2 Ürüne genel bakış



Res. 158 Ürüne genel bakış

- [1] Dış gövde
- [2] Filtre
- [3] Alt kapak

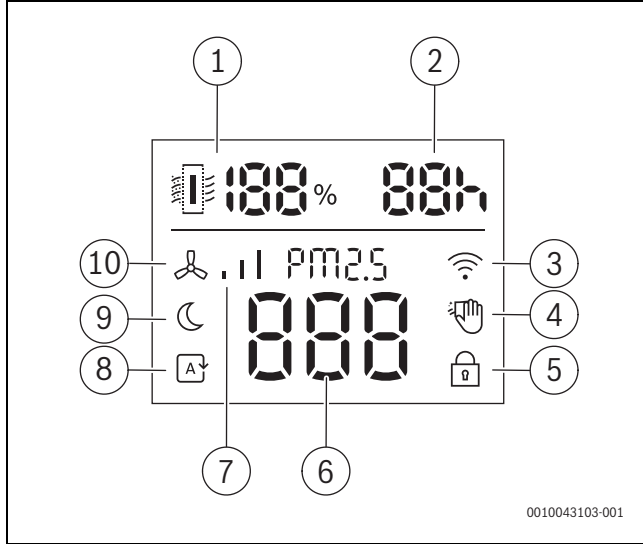
## 2.3 Kumandalar genel görünümü



Res. 159 Kumandalar genel görünümü

- [1] Dijital ekran
- [2] Manuel mod
- [3] Zamanlayıcı
- [4] Güç düğmesi
- [5] Çocuk kilidi
- [6] Işık halkası
- [7] Filtre durumu
- [8] Sessiz mod
- [9] Otomatik mod

## 2.4 Kullanıcı arayüzü genel görünümü

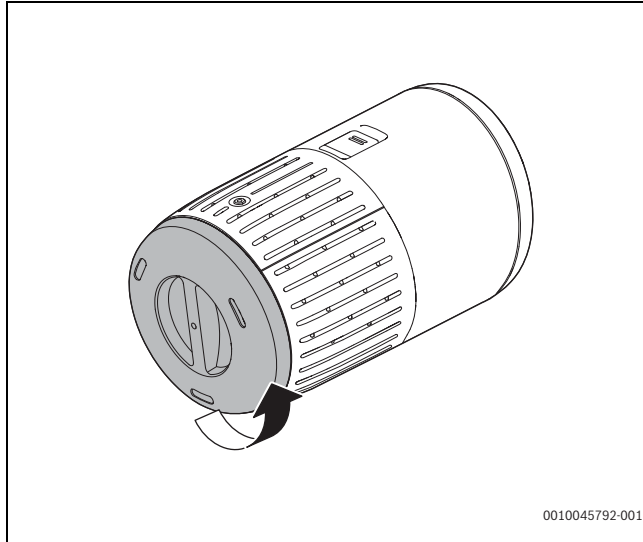


Res. 160 Kullanıcı arayüzü genel görünümü

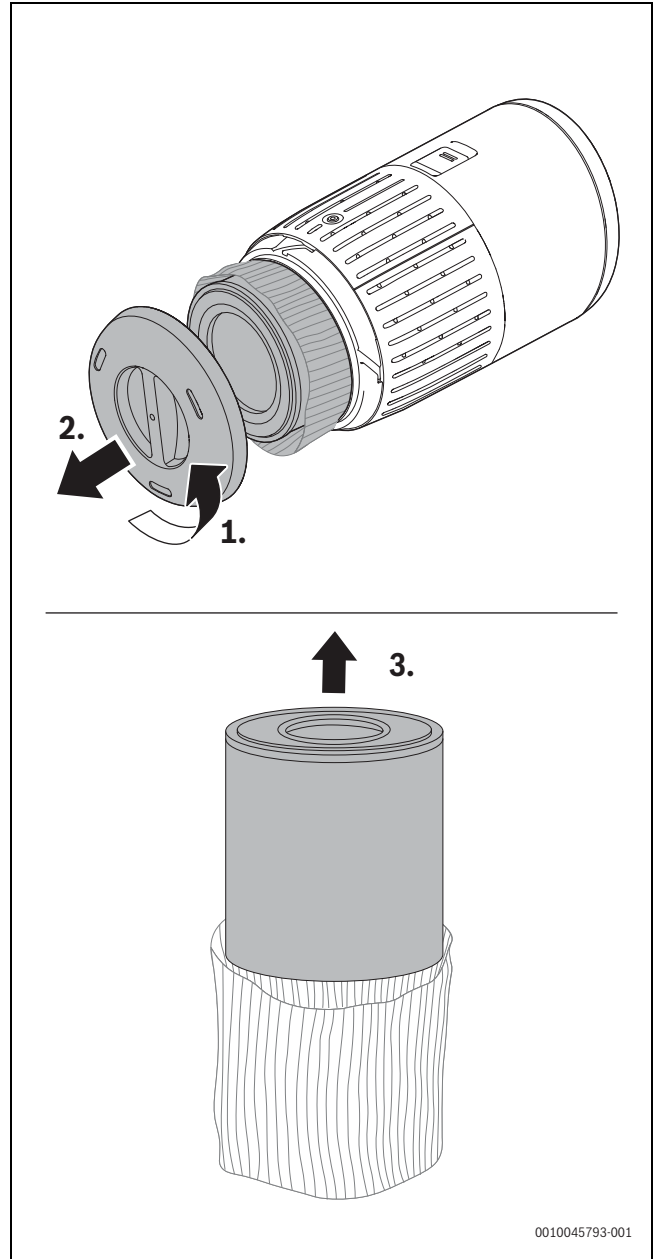
- [1] Filtre durumu
- [2] Zamanlayıcı
- [3] Wi-Fi
- [4] Temizlik gerekli
- [5] Çocuk kilidi
- [6] PM 2.5 değeri
- [7] Fan hızı düzeyi
- [8] Otomatik mod
- [9] Sessiz mod
- [10] Manuel mod

## 3 Montaj

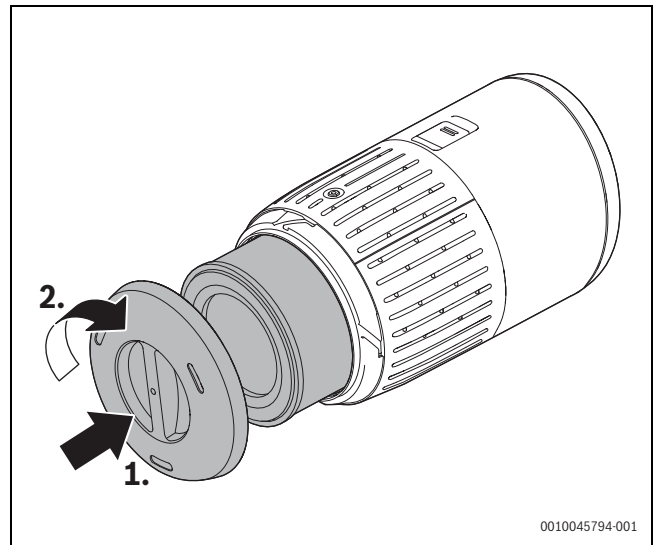
### 3.1 Filtrenin takılması



Res. 161 Alt kapağın açılması



Res. 162 Alt kapağın çekilmesi ve plastik kapağın çıkarılması



Res. 163 Alt kapağın tekrar takılması

- Cihazı sabit bir yüzeye yatay olarak koyun.

- ▶ Alt kapağı döndürün ve cihazdan çekin.
- ▶ Filtreyi cihazdan çekin.
- ▶ Hava arıtma filtresinin plastik kapağını çıkarın.
- ▶ Filtreyi cihaza tekrar yerleştirin.
- ▶ Alt kapağı tekrar takın.

## 4 Kullanım

### 4.1 Hava kalitesi ışık halkasının anlaşılması

Işık halkası hava kalitesini gösterir. Hava temizleyici açıldığında sırasıyla tüm renklerde yanar. Yaklaşık 30 saniye sonra partikül sensörü, tablo 2'ye göre, havadaki partiküllerin oluşturduğu ortam havası kalitesine uygun olan rengi seçer.



#### PM2.5

Hava kalitesi sensörü havayı sürekli tarar ve ultra ince partikülleri algılar. Bu bilgi gerek dijital ekranda gerekse ışık halkasıyla, gerçek zamanlı PM2.5 geri bildirimini vermek üzere sürekli bildirilir.

Hava kalitesi ışık rengi	Hava kalitesi düzeyi	PM2.5 düzeyi
Mavi	İyi	0-12
Mor	Tamam	13-35
Turuncu	Zayıf	36-55
Kırmızı	Kötü	>56

Tab. 41 Hava kalitesi ışık renkleri ve PM2.5 düzeyleri

### 4.2 AÇIK/KAPALI konumları

- ▶ Hava temizleyicinin fişini prize takın.
- ▶  üzerine dokunarak hava temizleyiciyi açın.
- ▶  düğmesine bir daha basarak hava temizleyiciyi kapatın.

#### Not


- En iyi arıtma performansı için kapıları ve pencereleri kapatın.
- Perdeleri hava girişi veya hava çıkışından uzak tutun.
- Hava temizleyici varsayılan ayar olarak Auto modunda çalışır.

### 4.3 Mod ayarının değiştirilmesi

#### Auto modu

- Auto modunda hava kalitesi gerçek zamanlı kaydedilir ve cihaz fan hızını ortamın hava kalitesine göre otomatik olarak ayarlar.

#### Manuel mod

- Manuel modda fan hızını ayarlamak mümkündür (Hız 1 ile Hız 3 arasında).  düğmesine basarak hızı istediğiniz düzeye getirin.

#### Sessiz mod

- Sessiz modda hava temizleyici düşük düzeyde çalışır ve tüm ışıklar kısılır.

#### Zamanlayıcı modu

- Zamanlayıcı modunda ekipmanın kapatılması için zamanlayıcıyı ayarlayabilirsiniz (1 ile 12 saat arasında).

## 5 Temizlik ve bakım

### 5.1 Hava temizleyicinin dış gövdesinin temizlenmesi

Hava temizleyici dış gövdesinin içini ve dışını düzenli temizleyerek toz birikmesini önleyin.

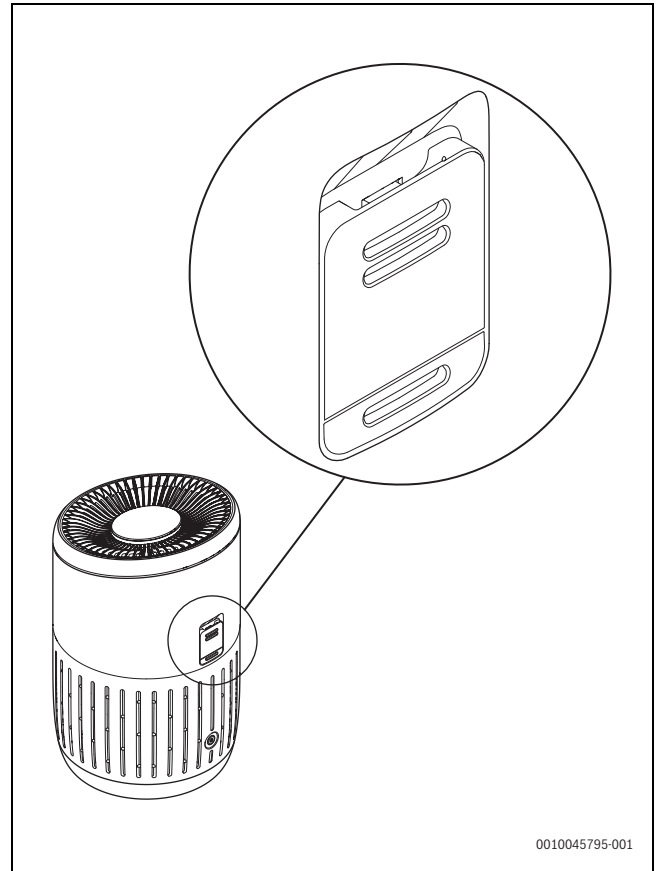
- ▶ Yüzeyi nemli bir bezle silin.
- ▶ Hava temizleyicinin içini/dışını ve hava çıkışını yumuşak ve kuru bir bezle temizleyin.

### 5.2 Partikül sensörünün temizlenmesi

#### Not:

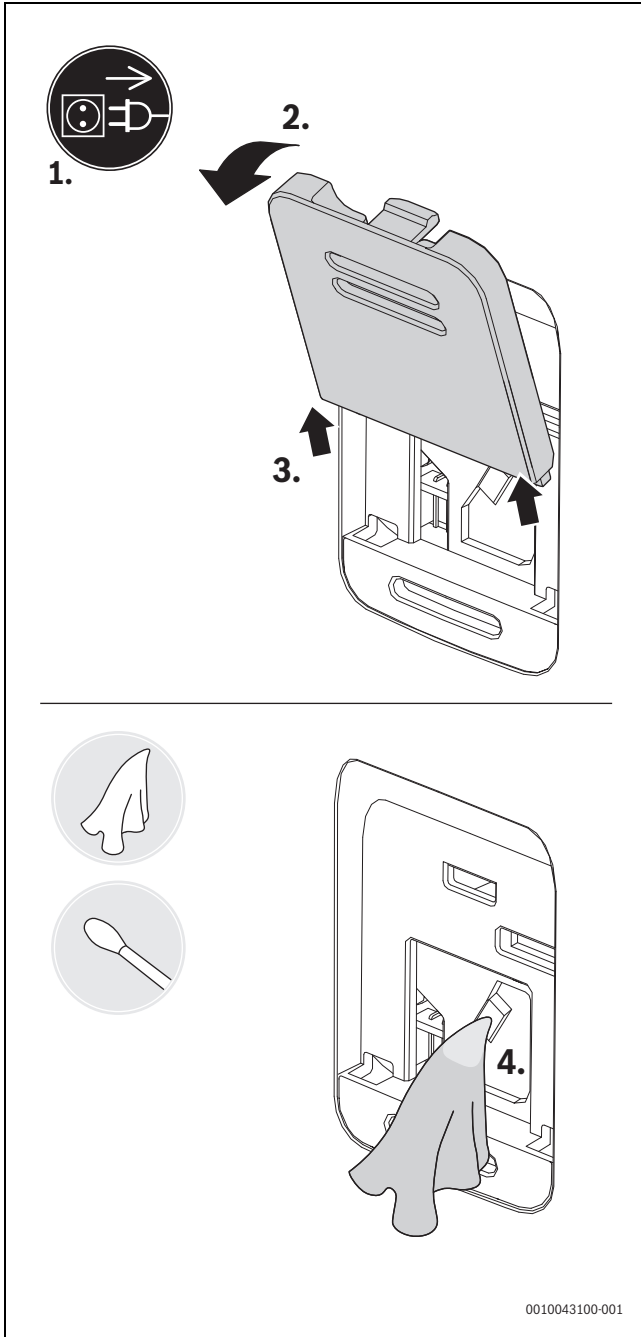
- Hava temizleyici tozlu bir ortamda kullanılıyorsa daha sık temizlemek gerekebilir.
- Odadaki nem düzeyi çok yüksekse partikül sensöründe yoğuşma olabilir ve hava kalitesi ışığı hava kalitesi iyi olsa bile zayıf kalite gösterebilir. Bu durumda partikül sensörünü temizleyin.

Cihazın en iyi şekilde çalışmasını sağlamak için partikül sensörünü her ay temizleyin.



Res. 164 Hava kalite sensör kapağı

0010045795-001



Res. 165 Hava kalitesi sensörünün temizlenmesi

- ▶ Hava temizleyiciyi kapatın ve fişini prizden çekin.
- ▶ Arka kapağı sensörden çekin ve cihazdan çıkarın.
- ▶ Partikül sensörünü nemli bir pamuklu çubukla temizleyin.
- ▶ Tüm parçaları kuru pamuklu çubukla kurulaşın.
- ▶ Sensörün kapağını tekrar takın.

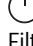

### 5.3 Filtrenin temizlenmesi

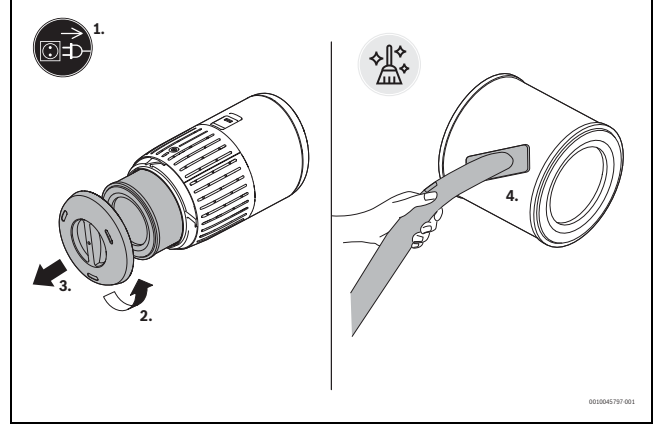


#### DİKKAT

Filtre yüzeyini temizlerken ve/veya filtreyi değiştirirken maske takın ve eldiven giyin.

- ▶ Hava temizleyiciyi kapatın ve fişini prizden çekin.
- ▶ Cihazı sabit bir yüzeye yatay olarak koyun.
- ▶ Alt kapağı döndürün ve cihazdan çekip çıkarın.
- ▶ Filtreyi cihazdan çekin.

- ▶ Filtrenin yüzeyini elektrik süpürgesiyle temizleyin.
- ▶ Filtreyi cihaza tekrar yerleştirin.
- ▶ Alt kapağı itin ve döndürün.
- ▶ Cihazı tekrar dikey konuma getirin.
- ▶ Hava temizleyicinin fişini prize takın.
- ▶  güç düğmesine basarak cihazı kapatın.
- ▶ Filtre durumu kontrol/sıfırlama .
- ▶ Filtreyi temizledikten sonra ellerinizi yıkayın.



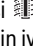
Res. 166 Filtrenin çıkarılması ve temizlenmesi

### 5.4 Filtrenin değiştirilmesi



#### DİKKAT

Filtre yüzeyini temizlerken ve/veya filtreyi değiştirirken maske takın ve eldiven giyin.

Hava temizleyicide filtre değiştirme göstergesi  bulunur; böylece hava temizleyici çalışırken hava temizleme filtresinin iyi durumda olup olmadığını anlarsınız.

Filtreyi bir an önce değiştirin.



#### UYARI

Filtre yıkanmaz veya yeniden kullanılmaz.



#### DİKKAT


Filtreyi değiştirmeden önce hava temizleyiciyi mutlaka kapatın ve fişini prizden çekin.

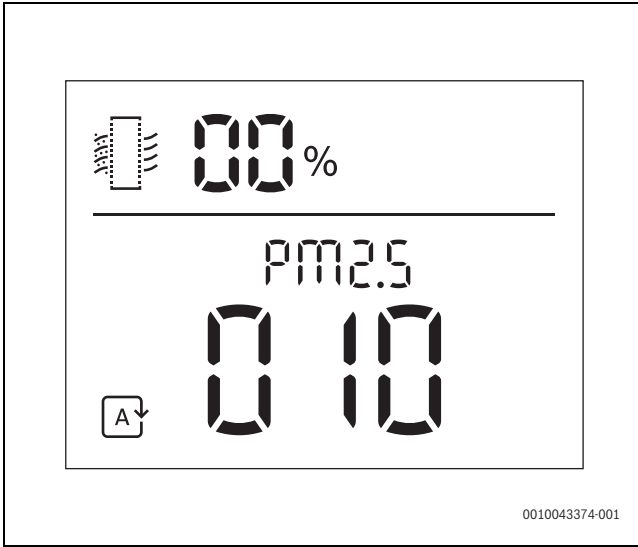
- ▶ Hava temizleyiciyi kapatın ve fişini prizden çekin.
- ▶ Cihazı sabit bir yüzeye yatay olarak koyun.
- ▶ Alt kapağı döndürün ve cihazdan çekip çıkarın.
- ▶ Filtreyi cihazdan çekin.
- ▶ Yeni filtrenin plastik kapağını çıkarın [ $\rightarrow$  Şekil Res. 162 "Alt kapağın çekilmesi ve plastik kapağın çıkarılması"].
- ▶ Yeni filtreyi cihaza yerleştirin.
- ▶ Alt kapağı itin ve döndürün.
- ▶ Cihazı tekrar dikey konuma getirin.
- ▶ Hava temizleyicinin fişini prize takın.
- ▶  güç düğmesine basarak cihazı kapatın.
- ▶ Filtre durumu kontrol/sıfırlama  düğmesini basılı tutarak filtre yaşam süresi sayacını sıfırlayın.
- ▶ Filtreyi değiştirdikten sonra ellerinizi yıkayın.

#### Not:

Filtreyi koklamayın; havadan kirlenici maddeler toplamıştır.



### 5.5 Filtrenin yeniden ayarlanması

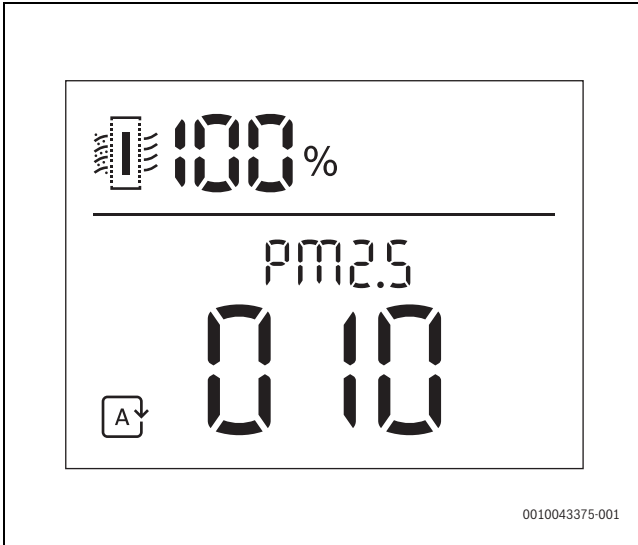
Filtre yaşam süresi sayacı %0 değerine ulaştığında filtre değiştirilmelidir. Filtre düğmesi  basıldıktan sonra sayaç tekrar %100 olur.



Res. 167 %0 değerine ulaşan filtre yaşam süresi

Filtre yaşam süresi %0 olmadan önce filtre değiştirilebilir. Filtre yaşam süresi sayacının filtre değiştirildikten sonra sıfırlanması gerekmektedir.

- ▶  güç düğmesine dokunarak cihazı kapatın ve fişini prizden çekin.
- ▶ Fişi prize takın.
- ▶  filtre düğmesine uzun basarak filtre yaşam süresi sayacını sıfırlayın. Arayüzde filtre durumu %100 mesajı gösterilir.



Res. 168 %100 değerine ulaşan filtre yaşam süresi

Filtre durumu dijital ekranın sol üst tarafında sürekli olarak gösterilir.

## 6 Taşıma ve saklama

### Taşıma

- Cihazı taşırken iki elle tutun.

### Saklama

- ▶ Hava temizleyiciyi kapatın ve fişini prizden çekin.
- ▶ Hava temizleyiciyi , partikül sensörünü ve filtre yüzeyini temizleyin (→ Bölüm 5 "Temizlik ve bakım", Sayfa 123).
- ▶ Saklama yerine almadan önce tüm parçaların havada kurumasını bekleyin.
- ▶ Filtreyi hava geçirmez plastik muhafazalarla sarın.
- ▶ Hava temizleyiciyi ve filtreyi serin, kuru bir yerde saklayın.

- ▶ Filtreyi elledikten sonra ellerinizi yıkayın.

## 7 Arızaların giderilmesi

Bu bölümde cihazda ortaya çıkabilecek en yaygın sorunlar özetlenmektedir. Aşağıdaki tabloya göre çözüm bulamazsanız lütfen yetkili bir servis teknisyenini arayın.

Sorun	Olası çözüm
Hava çıkışından dışarı gelen hava akışı, eskisine göre oldukça zayıf.	Filtre yüzeyi kirlenmiştir. Filtre yüzeyini temizleyin (→ Bölüm 5 "Temizlik ve bakım", Sayfa 123).
Cihaz uzun süre çalışsa bile hava kalitesi iyileşmiyor.	<ul style="list-style-type: none"> <li>• Plastik kapağın filtreden çıkarılıp çıkarılmadığını kontrol edin.</li> <li>• Filtre cihaza yerleştirilmemiştir. Filtrenin doğru şekilde takıldığından emin olun.</li> <li>• Partikül sensörü ıslaktır. Odadaki nem düzeyi yüksektir ve yoğuşmaya neden olmaktadır. Partikül sensörünün temiz ve kuru olduğundan emin olun (→ Bölüm 5 "Temizlik ve bakım", Sayfa 123).</li> <li>• Oda büyüktür veya dış hava kalitesi kötüdür. En iyi arıtma performansı için hava temizleyici çalışırken kapıları ve pencereleri kapatın.</li> <li>• İçeride kirlenici maddeler vardır. Örneğin sigara dumanı, pişen yemek buharı, tütsü, parfüm veya alkol.</li> <li>• Filtre yaşam süresi dolmuştur. Filtreyi yenisiyle değiştirin.</li> </ul>
Hava kalitesi ışığının rengi hep aynı.	Partikül sensörü kirlidir. Partikül sensörünü temizleyin (→ Bölüm 5 "Temizlik ve bakım", Sayfa 123). Hava kalitesi iyiye ışık her zaman mavi olmalıdır.

Sorun	Olası çözüm
Cihazdan tuhaf bir koku geliyor.	Cihazın ilk birkaç kullanımında plastik kokusu duyulabilir. Bu normaldir. Ama cihaz, filtre çıkarıldıktan sonra bile yanık kokusu yapıyorsa destek hizmetlerini arayın. Filtre bir süre kullanıldıktan sonra içerideki gazları emmesi nedeniyle koku yapabilir. Karbon filtrenin doğrudan güneş ışığına bırakılarak yeniden etkinleştirilmesi önerilir. Koku devam ederse filtreyi değiştirin.
Cihaz çok gürültü yapıyor.	<ul style="list-style-type: none"> <li>Cihaz manuel moda ayarlanmış olarak yüksek hızda çalışmaktadır.</li> <li>Cihaz Auto modunda çok gürültü yapıyorsa, hava kalitesini zayıf olarak algıladığı için yüksek hızda çalışıyor olabilir. Düşük fan hızına getirin.</li> <li>Tuhaf bir ses duyulursa destek hizmetlerini arayın.</li> <li>Hava çıkışına herhangi bir şey düştüğünde de tuhaf bir gürültü sesi olabilir. Hemen cihazı kapatın ve baş aşağı çevirerek yabancı cisimlerin dışarı çıkartın.</li> </ul>

Tab. 42 Sorunlar ve çözümleri

## 8 Çevre koruması ve imha

Çevre koruması, Bosch Grubu'nun temel bir şirket prensibidir. Ürünlerin kalitesi, ekonomiklik ve çevre koruması, bizler için aynı önem seviyesindedir. Çevre korumasına ilişkin yasalara ve talimatlara çok sıkı bir şekilde uyulmaktadır.

Çevrenin korunması için bizler, mümkün olan en iyi teknolojiyi ve malzemeyi kullanmaya özen gösteririz.


### Ambalaj

Ürünlerin ambalajında, optimum bir geri kazanıma (Recycling) imkan sağlayan, ülkeye özel geri kazandırma sistemleri kullanılmaktadır. Kullandığımız tüm paketleme malzemeleri çevreye zarar vermeyen, geri dönüşümlü malzemelerdir.

### Eski cihaz

Eski cihazlar, tekrar kullanılabilir malzemeler içermektedir. Bileşenleri kolayca birbirinden ayrılabilir. Plastikler işaretlenmiştir. Böylelikle farklı grupları ayrıştırılabilir ve geri dönüştürme veya imha için yönlendirilebilir.

### Eski Elektrikli ve Elektronik Cihazlar

 Bu sembol, ürünün diğer evsel atıklar ile imha edilemeyeceği, aksine işlenmesi, toplanması, geri dönüştürülmesi ve imha edilmesi için atık toplama yerlerine götürülmesi gerektiği anlamına gelmektedir.

Sembol, örneğin 2012/19/AB sayılı Atık Elektrikli ve Elektronik Eşya Direktifi yönetmeliği gibi elektronik hurda yönetmeliğine sahip ülkelerde geçerlidir. Bu yönetmelikler, atık elektrikli ve elektronik eşyaların iade edilmesi ve geri dönüştürülmesi ile ilgili yönetmeliklerin geçerli olduğu ülkelerde çerçeve koşullarını belirler.

Elektrikli ve elektronik cihazlar tehlikeli maddeler içerebileceğinden dolayı, olası çevre zararlarının ve insan sağlığı risklerinin en aza indirgenmesi için bunlar sorumluluk bilinci ile geri dönüştürülmelidir. Ayrıca elektronik hurdaların geri dönüştürülmesi, doğal kaynakların korunmasına da katkı sağlar.

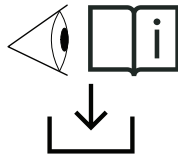
Atık elektrikli ve elektronik cihazların çevreye uygun bir şekilde imha edilmesi ile ilgili daha fazla bilgi edinmek amacıyla, bulunduğunuz yerdeki yetkili kuruma, atık imha kuruluşuna veya ürünü satın aldığınız yetkili satıcıya başvurun.

Bu konuya ilişkin daha fazla bilgi için bkz: [www.weee.bosch-thermotechnology.com/](http://www.weee.bosch-thermotechnology.com/)

### Piller

Piller evsel atık çöpüne atılmamalıdır. Kullanılmış piller, yerel toplama sistemlerinde imha edilmelidir.

## 9 Servis adresleri



**TR:** Ürünle ilgili ayrıntılı bilgiler (teknik özellikler, ayrıntılı kullanıcı/kullanım kılavuzu, montaj kılavuzu, vb.) ve garanti belgesi için mobil cihazınız ile lütfen sol taraftaki QR kodunu tarayın veya Web sitemizi ziyaret edin: [www.docs.bosch-thermotechnology.com/download/pdf/file/6721850726](http://www.docs.bosch-thermotechnology.com/download/pdf/file/6721850726).

0010049042-001

## Garanti Belgesi

### GARANTI SARTLARI VE KOSULLARI

- Garanti, satın alındığı tarihten itibaren 2 yıl süreyle hava temizleyicinin verimli çalışmasını kapsar.
- Gerekli satın alma belgeleri (makbuz, fatura) olmaksızın garanti geçersizdir.
- Garanti, üreticiden kaynaklanan tüm hataları ve hasarları kapsar.
- Hasar gören cihaz üreticiye veya satın alma yerine teslim edilmelidir.
- Üretici, şikayetin yapıldığı günden itibaren 20 gün içinde cihazı onarır veya yenisiyle değiştirir.
- Üretici, yanlış kurulum, yetkisiz kişilerce yapılan kurulum, amaçlanan kullanıma karşı çalıştırma, hatalı nakliye, saklama ve bakım, izinsiz onarımlardan kaynaklanan hasar ve mekanik hasar son ucu kullanıcının hatasından dolayı sorumlu tutulamaz.
- Kurulum ve bakım, bu garanti kapsamında değildir.
- Cihazın etkin bir şekilde çalışması durumu ve garanti koşullarını bağlayıcı nitelikte tutmak için yılda en az iki kere yetkili kişilerce periyodik bakım yapılmasıdır.
- Malın kullanım özellikleri, "Kullanma Kılavuzu"nda açıkça belirtilmiştir. Malın kullanma kılavuzunda yer alan hususlara aykırı kullanılmasından kaynaklanan arızalar garanti kapsamı dışındadır.
- Arızalarda kullanım hatasının bulunup bulunmadığının, yetkili servis istasyonları, yetkili servis istasyonunun mevcut olmaması halinde sırasıyla; malın satıcısı, ithalatçısı veya üreticisinden birisi tarafından mala ilişkin azami tamir süresi içerisinde düzenlenen raporla belirlenmesi ve bu raporun bir nüshasının tüketiciye verilmesi zorunludur.
- Tüketiciler şikayet ve itirazları konusundaki başvurularını tüketici mahkemelerine ve tüketici hakem heyetlerine yapabilirler.

### Garanti ile ilgili müsterinin dikkat etmesi gereken konular:

Lütfen aşağıda belirtilen önlemleri alınız.

- Cihazınızı montaj ve kullanma kılavuzuna göre monte edip kullanınız.
- Arıza söz konusu olduğunda yetkili servisimizi arayınız.
- Garanti belgesi ile beraber cihazınızın ilk çalıştırıldığı zaman servis tarafından verilen teknik servis belgesini ve cihazın faturasının bir kopyasını saklayınız.

### Garanti kapsamı dışındaki haller:

- Yetkili servis dışındakilerin yapmış olduğu servis, bakım ve onarımlar
- Satış sonrası depo tesliminden itibaren nakliyeden doğan hasarlar, harici darbeler (çarpma, kırma, çizme ve kimyasal etkenlerden oluşan hasar ve arızaları)
- Satış sonrası müşteriler tarafından yapılan yanlış depolama ve ortam koşulları
- Yanlış tip seçimi ve hatalı montaj
- Montaj ve kullanma kılavuzunda belirtilen şartlar dışında yapılan montaj ve kullanımlar
- Yüksek ya da alçak gerilimden kaynaklanan veya elektrik tesisatından dolayı meydana gelen hasarlar
- Elektrik tesisatında sigorta kullanılmaması, cihazlarda öngörülen koruma röleleri ve termik koruma kullanılmaması ya da eksik veya yanlış bağlantı yapılması, topraklama olmamasından kaynaklanan problemler
- Cihaz dışı etkenlerden kaynaklanan problemler (Dogal afetler, yangın, su baskını vb. felaketler)
- Cihazı kullanırken ortam koşullarının uygun olmamasından doğan problemler (toz, su, pislik, nem vb.)
- Türkçe kullanma kılavuzunda belirtilen montaj, devreye alma ve çalıştırma şartlarının yerine getirilmemesi

Bu garanti belgesi; 6502 sayılı Tüketicinin Korunması Hakkında Kanun ve bu Kanuna dayanılarak yürürlüğe konulan Garanti Belgesi Uygulama Esaslarına Dair Yönetmelik uyarınca düzenlenmiştir. Bu garanti belgesinin geçerli olabilmesi için aşağıdaki alanların satıcı firma ve devreye almayı gerçekleştiren servis yetkilisi tarafından doldurularak imzalanmış ve kaselenmiş olması gerekmektedir.

**İmalatçı veya İthalatçı Firmanın**

Ünvanı: BOSCH TERMOTEKNİK ISITMA VE KLİMA SANAYİ  
TİCARET ANONİM ŞİRKETİ

Merkez Adresi: Organize Sanayi Bölgesi 45030 Manisa  
İrtibat Adresi: Aydınevler Mahallesi İnönü Caddesi No:20  
Küçükyalı Ofis Park A Blok 34854 Maltepe / İSTANBUL

Telefonu: (0216) 432 08 00

Telefaksı: (0216) 432 09 86

Çağrı Merkezi: 444 9 474

Web Sitesi: [www.bosch-climate.com.tr](http://www.bosch-climate.com.tr)

[www.boschtermoteknikservismerkezi.com](http://www.boschtermoteknikservismerkezi.com)

Malın: .....

Cinsi: .....

Markası: .....

Modeli: .....

Bandrol ve Seri No: .....

Teslim Tarihi ve Yeri: .....

Garanti Süresi: 2 Yıl

Azami Tamir Süresi: 20 İş Günü

Fatura Tarihi ve Sayısı: .....

Yetkili İmzası ve Kasesi

**BOSCH TERMOTEKNİK**  
ISITMA VE KLİMA  
TİCARET ANONİM ŞİRKETİ

Satıcı Firmanın

Ünvanı: .....

Merkez Adresi: .....

.....

.....

Telefonu: .....

Telefaksı: .....

Yetkili İmzası ve Kasesi

Satıcı Firmanın

Ünvanı: .....

Merkez Adresi: .....

.....

.....

Telefonu: .....

Telefaksı: .....

Yetkili İmzası ve Kasesi

**Bosch Termoteknik Isıtma ve Klima Sanayi  
Ticaret Anonim Sirketi**

Merkez: Organize Sanayi Bölgesi - 45030 Manisa

İrtibat Adresi: Aydınevler Mahallesi İnönü

Caddesi No:20

Küçükyalı Ofis Park A Blok

34854 Maltepe/İstanbul

Tel: (0216) 432 0 800

Faks: (0216) 432 0 986

Isı Sistemleri Servis Destek Merkezi: 444 2 474

[www.bosch-climate.com.tr](http://www.bosch-climate.com.tr)

[www.boschtermoteknikservismerkezi.com](http://www.boschtermoteknikservismerkezi.com)

Üretici Firma:

Bosch Thermotechnik GmbH;

D-73249 Wernau / Germany

Çin 'de üretilmiştir.

Kullanım Ömrü 10 Yıldır.

Sikayet ve itirazlarınız konusundaki başvurularınızı tüketici mahkemelerine ve tüketici hakem heyetlerine yapabilirsiniz.

Malın ayıplı olması durumunda;

- Satılanı geri vermeye hazır olduğunu bildirek sözleşmeden dönme,
- Satılanı alıkoyup ayıp oranında satış bedelinden indirim isteme,
- Asırı bir masraf gerektirmedigi takdirde, bütün masrafları satıcıya ait olmak üzere satılanın ücretsiz onarılmasını isteme,
- İmkân varsa, satılanın ayıpsız bir misli ile degistirilmesini isteme, haklarından birisi kullanılabilir.





Bosch Thermotechnik GmbH  
Junkersstrasse 20-24  
73249 Wernau, Germany

[www.bosch-thermotechnology.com](http://www.bosch-thermotechnology.com)

