



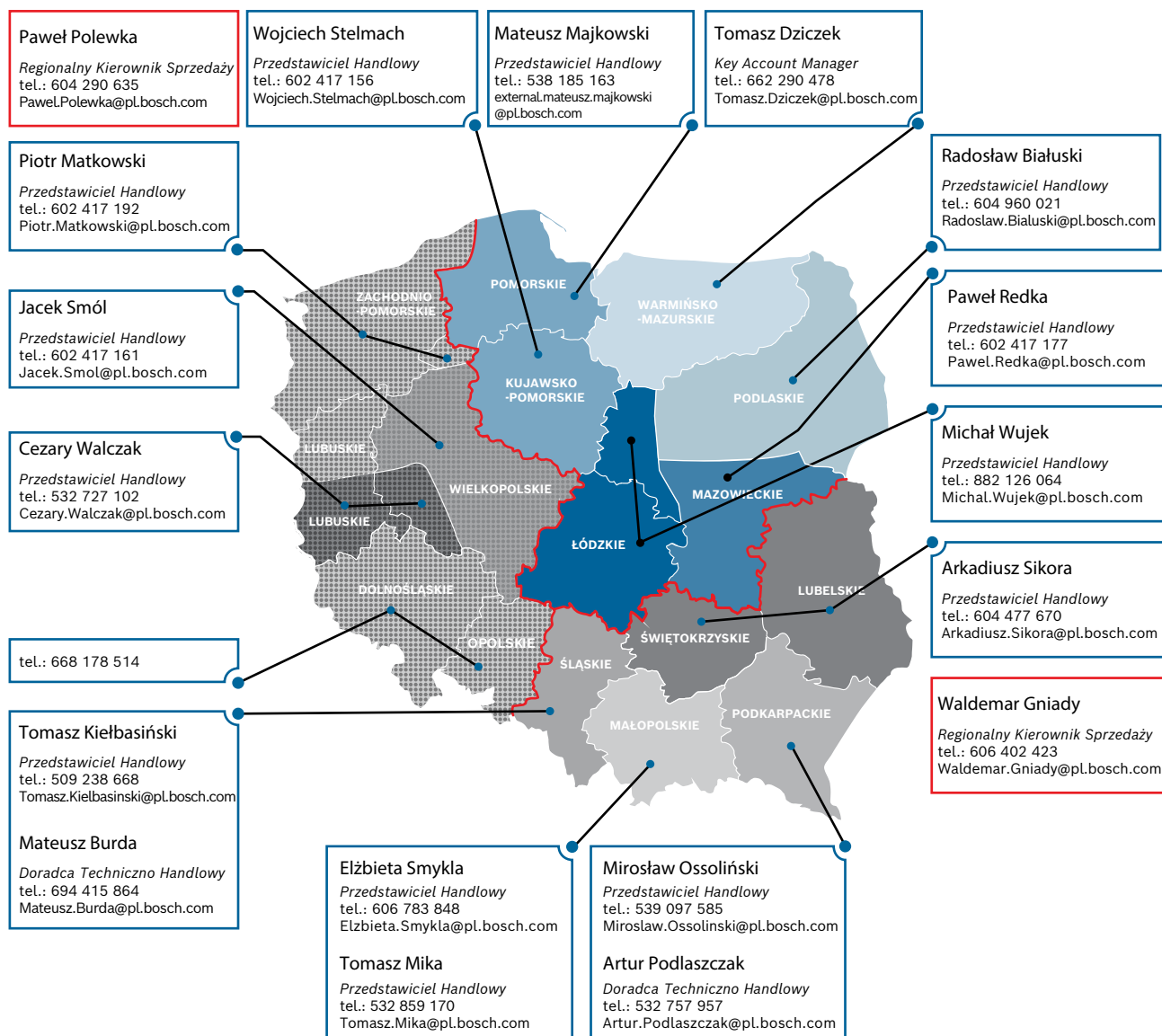
Cennik urządzeń Kotły gazowe i elektryczne

Luty 2026 z późniejszymi zmianami



Obsługa w terenie

Infolinia Handlowa:
801 600 801



Obsługa w biurze



Albert Witkowski

tel.: 22 715 46 16

Albert.Witkowski@pl.bosch.com



Joanna Jędrzejewska

tel.: 22 715 46 15

Joanna.Jedrzejewska@pl.bosch.com



Justyna Czajkowska

tel.: 22 715 46 26

Justyna.Czajkowska@pl.bosch.com

Centra Szkoleniowe

Centrum Szkoleniowe Poznań

ul. ks. Jakuba Wujka 15/17

61-581 Poznań

tel.: 61 661 97 66

szkoleniahc@pl.bosch.com

Centrum Szkoleniowe Warszawa

Robert Bosch Sp. z o.o.






ul. Jutrzenki 105, 02-231 Warszawa

tel.: 22 715 46 09

Nr konta bankowego

Bank Handlowy w Warszawie S.A. 58 1030 1508 0000 0005 0256 3009

Spis treści

| | | |
|---|--|------------|
|  | 1. GAZOWE I ELEKTRYCZNE KOTŁY | 2 |
| - | GAZOWE KOTŁY KONWENCJONALNE WISZĄCE | |
| - | - JUNKERS CERASTAR SMART Z OTWARTĄ KOMORĄ SPALANIA | 5 |
| - | GAZOWE KOTŁY KONDENSACYJNE WISZĄCE | |
| - | - CONDENS GC1200W | 7 |
| - | - JUNKERS CERAPUR GC2200W | 9 |
| - | - JUNKERS CERAPUR COMPACT | 11 |
| - | - CONDENS GC2300iW | 14 |
| - | - CONDENS GC5700iW | 20 |
| - | - CONDENS GC5300iWT i CONDENS GC5700iWT | 27 |
| - | - CONDENS GC7800iW | 31 |
| - | - CONDENS GC7000WP | 37 |
| - | GAZOWE KOTŁY KONDENSACYJNE STOJĄCE | |
| - | - CONDENS GC5300iWM | 43 |
| - | - CONDENS 2000F / 3000F | 49 |
| - | - CONDENS 7000 F | 51 |
| - | ELEKTRYCZNE KOTŁY WISZĄCE | |
| - | - TRONIC HEAT 3500 | 59 |
|  | 2. ZASOBNIKI I BUFORY | 63 |
| - | ZASOBNIKI C.W.U. Z JEDNĄ WĘŻOWNICĄ | 64 |
| - | ZASOBNIKI C.W.U. Z DWIEMA WĘŻOWNICAMI | 67 |
| - | ZASOBNIKI BUFOROWE | 68 |
| - | STACJE ŚWIEŻEJ WODY FLOW FRESH | 85 |
| - | STACJE ŁADOWANIA I PRZEŁADOWANIA TS | 89 |
|  | 3. AUTOMATYKA, STEROWANIE I OSPRZĘT | 93 |
| - | REGULATORY I MODUŁY | 94 |
| - | REGULATORY | 97 |
| - | MODUŁY | 99 |
| - | SYSTEM EASYCONTROL | 130 |
| - | GRUPY POMPOWE, SPRZĘGŁA I ROZDZIELACZE | 138 |
| - | ZAWORY MIESZAJĄCE ORAZ SIŁOWNIKI | 141 |
| - | SEPARATORY MAGNETYCZNE ZANIECZYSZCZEŃ | 142 |
| - | SEPARATORY POWIETRZA | 143 |
| - | ZESTAWY DO DEMINERALIZACJI WODY | 144 |
| - | STACJE ZMIĘKCZANIA WODY | 147 |
| - | NEUTRALIZATORY KONDENSATU | 149 |
| - | OCZYSZCZACZE POWIETRZA | 151 |
| - | OSUSZACZE POWIETRZA nowość | 153 |
|  | 4. SYSTEMY POWIETRZNO-SPALINOWE | 155 |
| - | SYSTEMY POWIETRZNO-SPALINOWE FC DO KOTŁÓW KONDENSACYJNYCH DO 50 kW | |
| - | - ZESTAWY PODSTAWOWE I DODATKOWE | 156 |
| - | - AKCESORIA DO SYSTEMÓW Ø60 ORAZ Ø60/100 | 158 |
| - | - AKCESORIA DO SYSTEMÓW Ø80 ORAZ Ø80/125 | 160 |
| - | - POZOSTAŁE AKCESORIA | 165 |
| - | - PRZYKŁADY | 166 |
|  | 5. INNE | 194 |
| - | ZASADY DOT. KOSZTÓW TRANSPORTU I OBSŁUGI ZAMÓWIEŃ | 195 |
| - | GWARANCJA | 195 |
| - | PROGRAM PARTNERSKI BOSCH HOME COMFORT | 196 |
| - | NAGRODY I WYRÓŻNIENIA | 198 |
| - | REGIONALNE CENTRA SERWISOWE | 200 |



ROZDZIAŁ 1

GAZOWE I ELEKTRYCZNE KOTŁY

- **GAZOWE KOTŁY KONWENCJONALNE WISZĄCE**
JUNKERS CERASTAR SMART Z OTWARTĄ KOMORĄ SPALANIA
- **GAZOWE KOTŁY KONDENSACYJNE WISZĄCE**
 - **CONDENS GC1200W**
 - **JUNKERS CERAPUR GC2200W**
 - **JUNKERS CERAPUR COMPACT**
 - **CONDENS GC2300iW**
 - **CONDENS GC5700iW**
 - **CONDENS GC5300iWT i CONDENS GC5700iWT**
 - **CONDENS GC7800iW**
 - **CONDENS GC7000WP**
- **GAZOWE KOTŁY KONDENSACYJNE STOJĄCE**
 - **CONDENS GC5300iWM**
 - **CONDENS 2000F / 3000F**
 - **CONDENS 7000 F**
- **ELEKTRYCZNE KOTŁY WISZĄCE**
 - **TRONIC HEAT 3500**



Gazowe kotły kondensacyjne do 50 kW
Kotły jednofunkcyjne



| Model | Kotły jednofunkcyjne – ogrzewanie (ciepła woda z opcjonalnego, dodatkowego podgrzewacza) | | | | | | |
|---|--|----------------------------|----------------------------|----------------------------|----------------------------|-----------------------|-----------------------|
| | Bosch Condens GC2300IW...P | Bosch Condens GC5300IW...P | Bosch Condens GC5700IW...P | Bosch Condens GC7800IW...P | Bosch Condens GC7800IW...H | Bosch Condens GC2000F | Bosch Condens GC3000F |
| Sposób instalacji | Wiszący | | | Stojący | | | |
| Wymiennik ciepła | • | • | • (modele do 30 kW) | • (model powyżej 30 kW) | • | • | • |
| 10 lat gwarancji producenta na wymiennik ciepła | | | | • (*) | • (*) | | |
| H ₂ Blend Ready - gotowy na zasilanie gazem ziemnym z 20% domieszką wodoru (H ₂) | • | • | • | • | • | | |
| Podwyższona moc na potrzeby ciepłej wody | | | • (modele do 30 kW) | | | | |
| Panel sterowania | • | • | • | | | • | • |
| Czujnik temperatury zewnętrznej w dostawie z kotłem | | | | | | • | • |
| Manometr analogowy | | | | | | • | • |
| Elektroniczny czujnik z odczytem ciśnienia wody grzewczej na wyświetlaczu kotła | | | | | | • | • |
| Port do montażu modułów do komunikacji bezprzewodowej | | | | | | • | • |
| Przednia obudowa | • | • | • | • | • | • | • |
| Wbudowana elektroniczna pompa c.o. | • | • | • | • | • | • | • |
| Naczynie wzbiorcze c.o. | • | • | • | • | • | • | • |
| Adapter powietrzno-spalinowy Ø80/125 w dostawie z kotłem | • | • | • | • | • | • | • |

(*) Zgodnie z warunkami gwarancji



Gazowe kotły kondensacyjne do 50 kW Kotły dwunofunkcyjne



| Model | Kotły dwunofunkcyjne – ogrzewanie i ciepła woda (bezpośrednio z kotła) | | | | | | | |
|---|--|---------------------------------|---------------------------------|---------------------------------|---------------------------------|----------------------------------|----------------------------------|---------|
| | Junkers Cerapur GC2200W...C | Bosch Condens GC1200W...C | Bosch Condens GC2300W...C | Bosch Condens GC5700W...C | Bosch Condens GC5300W...S | Bosch Condens GC5700WT...S | Bosch Condens GC5300WT...S | |
| Sposób instalacji | | | | Wiszący | | | | Stojący |
| Wymiennik ciepła | | • | • | • | • | • | • | |
| H ₂ Blend Ready - gotowy na zasilanie gazem ziemnym z 20% domieszką wodoru (H ₂) | • | | | (model do 30 kW) | | | | |
| Podwyższona moc na potrzeby ciepłej wody | | | | (model powyżej 30 kW) | | | | |
| Zintegrowany zasobnik c.w.u. | | | | (model do 30 kW) | | | | |
| Panel sterowania | • | • | • | | • | • | • | |
| Czujnik temperatury zewnętrznej w dostawie z kotłem | | | | | ° (wyp. dodatkowe) | ° (wyp. dodatkowe) | ° (wyp. dodatkowe) | |
| Manometr analogowy | • | | | • | • | • | • | |
| Elektroniczny czujnik z odczytem ciśnienia wody grzewczej na wyświetlaczu kotła | • | | | | • | • | • | |
| Port do montażu modułów do komunikacji bezprzewodowej | | ° (wyp. dodatkowe) | | | | | | |
| Wbudowana elektroniczna pompa c.o. | • | • | • | • | • | • | • | |
| Zestaw do napełniania (antyskażeniowy zgodny normą EN1717) | | | | • | • | • (automatyczny) | • | |
| Naczynie wzbiorcze c.o. | • | • | • | | | | | |
| Adapter powietrzno-spalinowy Ø80/125 w dostawie z kotłem | ° (wyp. dodatkowe) | ° (wyp. dodatkowe) | • | • | • | • | • | |

(*) Zgodnie z warunkami gwarancji



JUNKERS CERASTAR SMART z otwartą komorą spalania



Opis produktu:

- ▶ Płynna niezależna modulacja mocy na c.o. i c.w.u.;
 - ▶ Wskaźnik wielofunkcyjny (wyświetlacz);
 - ▶ Panel sterowania Heatronic® 3;
 - ▶ Zapłon elektroniczny;
 - ▶ Odprowadzanie spalin do komina;
 - ▶ Płyta montażowa z zaworami odcinającymi
- (wyposażenie dodatkowe);
- ▶ Wysoki komfort c.w.u.;
 - ▶ Cicha praca;
 - ▶ Pełna współpraca z regulatorami pokojowymi i pogodowymi serii Cx oraz EasyControl CT200 w systemie EMS2.

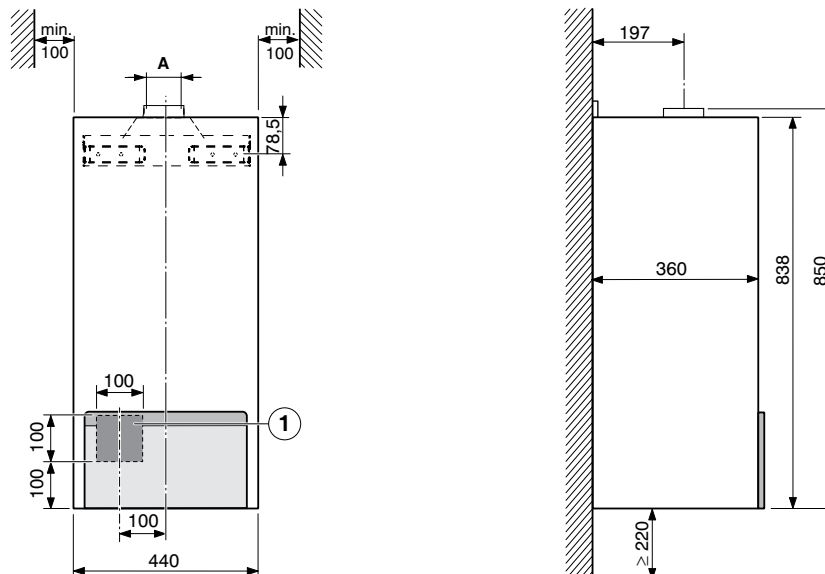
JUNKERS CERASTAR SMART – dwufunkcyjny (c.o. i c.w.u.)

| | Nr katalogowy | Nazwa artykułu | Moc kW | Klasa efektywności | Cena katalogowa PLN (netto) |
|--|---------------|--|------------------|--|-----------------------------|
| | 7736901698 | ZWR24-KE – na gaz ziemny E (GZ 50) [Lw (GZ 41,5), Ls (GZ 35) oraz gaz płynny (P)]* | 10,6-24,0 | C A+++ → D B A+ → F | 6719,00 |

* Należy zamówić zestaw przebrojenowy (patrz: wyposażenie dodatkowe).

Deklaracja B1:

Ten kocioł o ciągu naturalnym jest przeznaczony do podłączenia do komina wspólnego dla wielu mieszkań w istniejących budynkach, usuwającego pozostałości po spalaniu poza pomieszczenie, w którym znajduje się kocioł. Kocioł pobiera powietrze do spalania bezpośrednio z pomieszczenia i zawiera przerywacz ciągu. Ze względu na niższą sprawność należy unikać jakiegokolwiek innego wykorzystania tego kotła, które może spowodować wyższe zużycie energii i wyższe koszty eksploatacji.



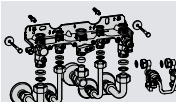
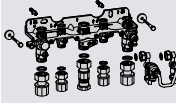





A Ø130 mm

6 720 612 176-04.10



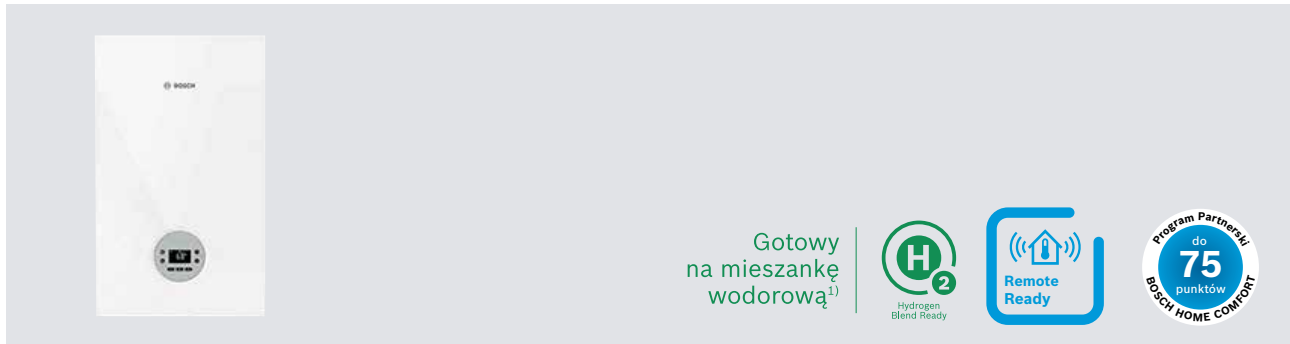
JUNKERS CERASTAR SMART z otwartą komorą spalania

Wyposażenie dodatkowe do kotłów

| | Nr katalogowy | Nazwa artykułu | Cena katalogowa PLN (netto) |
|---|---------------|---|-----------------------------|
| | 8737601641 | Zestaw przebrojeniowy na gaz płynny (P) | 308,00 |
| | 7736901759 | Zestaw przebrojeniowy na gaz ziemny Lw (GZ 41,5) | 162,00 |
| | 7736901758 | Zestaw przebrojeniowy na gaz ziemny Ls (GZ 35) | 162,00 |
|  | 7738110568 | Zestaw nr 1661 pionowa płyta montażowa z zestawem napełniającym i poziomymi podłączeniami instalacji (wymaga zestawu przewodów 7 716 050 174) | 1 883,00 |
|  | 7738110553 | Zestaw nr 1660 pionowa płyta montażowa z zestawem napełniającym i pionowymi podłączeniami instalacji (wymaga zestawu przewodów 7 716 050 174) | 1 883,00 |
| | 7716050174 | Komplet przewodów miedzianych, do podłączenia pionowej płyty montażowej | 423,00 |
|  | 7719000763 | Syfon do zaworu bezpieczeństwa i kondensatu (nr 432) | 145,00 |
|  | 7719001574 | Zawór upustowy (zapobiega szumom w małych instalacjach c.o. przy zastosowaniu termostatycznych zaworów grzejnikowych) (nr 687) | 435,00 |
|  | 8718599385 | WHY 80/60 pionowe sprzęgło hydrauliczne, maksymalny przepływ po stronie źródła ciepła 2500 l/h, średnica przyłączy w obiegu pierwotnym R 1", w obiegu wtórnym G 1 1/4" | 1 340,00 |
|  | 7719001833 | VF czujnik NTC – przylgowy | 310,00 |
|  | 7719002255 | TB 1 ogranicznik temperatury do ogrzewania podłogowego 30-60°C | 350,00 |



CONDENS GC1200W



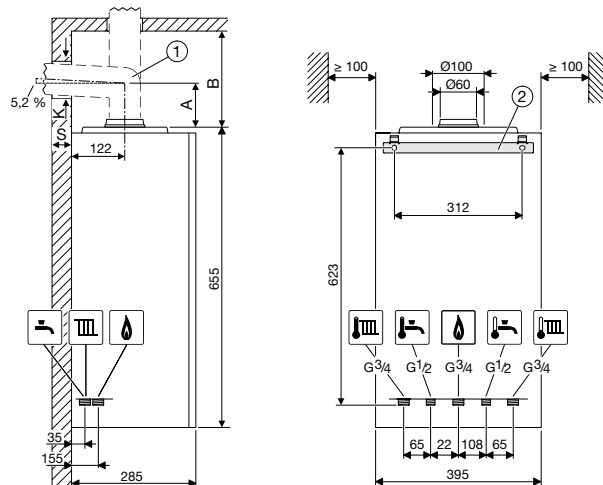
Opis produktu:

- ▶ Kondensacyjne z zamkniętą komorą spalania;
- ▶ Płynna modulacja mocy
- ▶ Niezwykły design;
- ▶ Opcjonalna możliwość sterowania za pomocą smartfona z poziomu aplikacji;
- ▶ Intuicyjny panel sterowania z 7 przyciskami i wyświetlaczem LCD;
- ▶ Współpraca z regulatorami pokojowymi i pogodowymi serii Cx oraz EasyControl CT200 w systemie EMS2 - sterowanie maksymalnie jednym bezpośrednim obiegiem grzewczym bez zaworu mieszającego;
- ▶ Wymiennik ciepła ze stali nierdzewnej;
- ▶ Niewielkie wymiary umożliwiające montaż w nowych i modernizowanych instalacjach;
- ▶ Praca niezależna od powietrza w pomieszczeniu i od ciągu kominowego;
- ▶ Przyjazny dla środowiska dzięki niskiej emisji tlenków azotu (6 klasa NOx).
- ▶ Automatyczny zawór odpowietrzający;
- ▶ Dopust wody zgodny z EN1717;
- ▶ Elektroniczny czujnik z odczytem ciśnienia wody na wyświetlaczu kotła;
- ▶ Dwa czujniki NTC (na zasilaniu i powrocie c.o.) - dodatkowa ochrona wymiennika ciepła, - bardziej efektywna modulacja pracy pompy;
- ▶ Adaptery powietrzno-spalinowe jako **wyposażenie dodatkowe**.

CONDENS GC1200W 24 C (front biały) – dwufunkcyjny (c.o. + c.w.u.)

| | Nr katalogowy | Nazwa artykułu | Moc kW | Klasa efektywności | Cena katalogowa PLN (netto) |
|--|---------------|---|-----------------------------------|--------------------|-----------------------------|
| | 7736902941 | GC1200W 24 C 23 – na gaz ziemny E (GZ 50) [Lw (GZ 41,5) oraz gaz płynny (P)] * | c.w.u. do 24 c.o. 5,2-26,5 | | 7 575,00 |

* Należy zamówić zestaw przebrojeniowy (patrz: wyposażenie dodatkowe).



- [1] Osprzęt spalinowy
- [2] Szyna do zawieszania
- A Odległość od górnej krawędzi urządzenia do osi środkowej poziomej rury spalinowej
- B Odległość od górnej krawędzi urządzenia do sufitu
- K Średnica otworu
- S Grubość ściany

1) Ten kocioł marki Bosch jest gotowy na zasilanie gazem ziemnym z 20% domieszką wodoru (H2). Oznacza to brak konieczności wymiany urządzenia w przypadku zmiany paliwa w sieciach gazowych z gazu ziemnego na mieszankę z wodorem. Zasilanie mieszanką gazu ziemnego i wodoru oznacza mniejszą emisję spalin, a dzięki temu bardziej zrównoważone ogrzewanie.



CONDENS GC1200W

Wyposażenie dodatkowe do kotłów

| | Nr katalogowy | Nazwa artykułu | Cena katalogowa PLN (netto) |
|---|---------------|--|-----------------------------|
| | 7724002666 | Zestaw przebrojeniowy na gaz płynny (P) | 329,00 |
| | 7736903008 | Zestaw przebrojeniowy na gaz ziemny Lw (GZ41,5) | 242,00 |
| | 7736901191 | Zestaw dwóch węży do przedłużenia odpływu z syfonu i zaworu bezpieczeństwa (długość 1,5 m) | 73,00 |
|  | 7716780263 | AF2 czujnik temperatury zewnętrznej | 218,00 |
|  | 7716780588 | Uchwyt do montażu modułu K...RF na ścianie obok kotła lub na obudowie kotła | 237,00 |
|  | 7719002007 | Zestaw nr 845 zawór spustowy | 376,00 |
|  | 7719000763 | Syfon do zaworu bezpieczeństwa i kondensatu (nr 432) | 145,00 |
| | 7719001833 | Czujnik NTC – przylgowy | 310,00 |
|  | 7719002255 | TB1 ogranicznik temperatury do ogrzewania podłogowego 30-60°C | 350,00 |
|  | 7738112636 | Adapter powietrzno-spalinowy z króćcami pomiarowymi Ø60/100 | 201,00 |
|  | 7738112714 | Adapter powietrzno-spalinowy z króćcami pomiarowymi Ø80/125 | 207,00 |



JUNKERS CERAPUR GC2200W



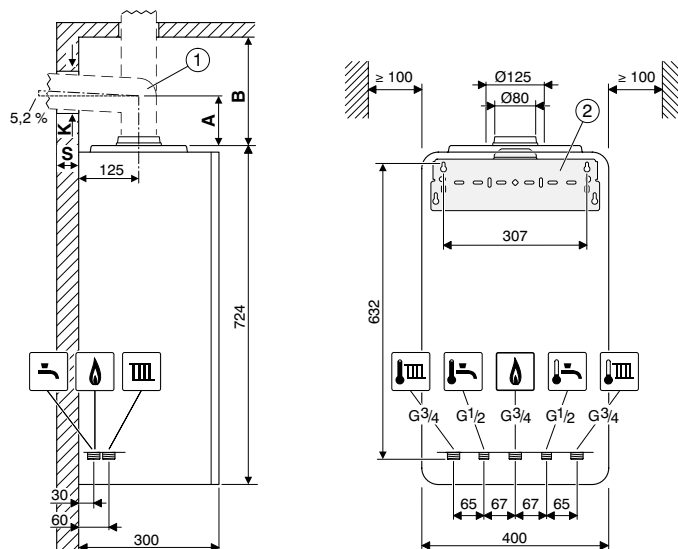
Opis produktu:

- ▶ Kondensacyjne z zamkniętą komorą spalania;
- ▶ Płynna modulacja mocy od 4,8 kW;
- ▶ Zwiększona moc na c.w.u. do 25 kW;
- ▶ Niezwykły design;
- ▶ Intuicyjny panel sterowania z 7 przyciskami i wyświetlaczem LCD;
- ▶ Pełna współpraca z regulatorami pokojowymi i pogodowymi serii Cx oraz EasyControl CT200 w systemie EMS2;
- ▶ Nierdzewny aluminiowo-krzemowy wymiennik ciepła;
- ▶ Dodatkowe zestawy hydrauliczne ułatwiające instalację;
- ▶ Niewielkie wymiary umożliwiające montaż w nowych i modernizowanych instalacjach;
- ▶ Praca niezależna od powietrza w pomieszczeniu i od ciągu kominowego;
- ▶ Wyjątkowo przyjazny dla środowiska dzięki niskiej emisji tlenków azotu (6 klasa NOx);
- ▶ Szablon montażowy do wielokrotnego użytku jako **wyposażenie dodatkowe**;
- ▶ Płyta montażowa i ponadstandardowe podłączenia hydrauliczne jako **wyposażenie dodatkowe**;
- ▶ Adaptery powietrzno-spalinowe jako **wyposażenie dodatkowe**;
- ▶ Zestaw do napełniania zgodny normą EN1717 jako **wyposażenie dodatkowe**.

JUNKERS CERAPUR GC2200W 20/25C (front biały) – dwufunkcyjny (c.o. + c.w.u.)

| | Nr katalogowy | Nazwa artykułu | Moc kW | Klasa efektywności | Cena katalogowa PLN (netto) |
|--|---------------|--|------------------------------------|----------------------------------|-----------------------------|
| | 7736901493 | GC2200W 20/25C na gaz ziemny E (GZ 50) [Lw (GZ 41,5), Ls (GZ 35) oraz gaz płynny (P)] * | c.w.u. 4,8 - 25 c.o. 4,8 - 21,4 | A A+++ → D A A+ → F | 8 523,00 |

* Należy zamówić zestaw przebrojeniowy (patrz: wyposażenie dodatkowe).



- [1] Osprzęt spalinowy
[2] Szyna do zawieszenia
A Odległość od górnej krawędzi urządzenia do osi środkowej poziomej rury spalinowej
B Odległość od górnej krawędzi urządzenia do sufitu
K Średnica otworu
S Grubość ściany

1) Ten kocioł marki Bosch jest gotowy na zasilanie gazem ziemnym z 20% domieszką wodoru (H₂). Oznacza to brak konieczności wymiany urządzenia w przypadku zmiany paliwa w sieciach gazowych z gazu ziemnego na mieszankę z wodorem. Zasilanie mieszanką gazu ziemnego i wodoru oznacza mniejszą emisję spalin, a dzięki temu bardziej zrównoważone ogrzewanie.



JUNKERS CERAPUR GC2200W

Wyposażenie dodatkowe do kotłów

| | Nr katalogowy | Nazwa artykułu | Cena katalogowa PLN (netto) |
|---|---------------|---|-----------------------------|
| | 7736902553 | Zestaw przebrojeniowy na gaz płynny (P) | 242,00 |
| | 7736902554 | Zestaw przebrojeniowy na gaz ziemny Ls (GZ 35) | 242,00 |
| | 7736902555 | Zestaw przebrojeniowy na gaz ziemny Lw (GZ41,5) | 242,00 |
|  | 7736901714 | Szablon montażowy do wielokrotnego użytku (do przygotowania podłączeń hydraulicznych do kotła) | 513,00 |
| | 7736901191 | Zestaw dwóch węży do przedłużenia odpływu z syfonu i zaworu bezpieczeństwa (długość 1,5 m) | 73,00 |
| | 7736901506 | Rama montażowa | 444,00 |
| | 7736901404 | Pozioma płyta podłączeniowa do montażu na ramie montażowej (7736901506) | 558,00 |
| | 7736900502 | Komplet podłączeń do poziomej płyty montażowej (7736901404) | 291,00 |
| | 7736901507 | Zestaw poziomej płyty podłączeniowej (7736901404) z kompletem podłączeń (7736900502) | 748,00 |
| | 7736901508 | Zestaw do napełniania do podłączenia bezpośrednio do kotła zgodnie z EN1717 (bez płyty podłączeniowej) | 594,00 |
| | 7736901403 | Komplet podłączeń między kotłem bez ramy montażowej a pionową płytą montażową (np. Nr 258, 415, 869, 483) | 295,00 |
| | 7736901402 | Komplet podłączeń między kotłem bez ramy montażowej a poziomą płytą montażową kotłów Ceraclass (odległość od ściany 120 mm) | 295,00 |
| | 7736901401 | Komplet podłączeń między kotłem bez ramy montażowej a poziomą płytą montażową kotłów Ceraclass Excellence i Cerapur Smart (odległość od ściany 180 mm) | 295,00 |
|  | 7719002007 | Zestaw nr 845 zawór spustowy | 376,00 |
|  | 7719000763 | Syfon do zaworu bezpieczeństwa i kondensatu (nr 432) | 145,00 |
|  | 8718599385 | WHY 80/60 pionowe sprzęgło hydrauliczne, maksymalny przepływ po stronie źródła ciepła 2500 l/h, średnica przyłączy w obiegu pierwotnym R 1", w obiegu wtórnym G 1 1/4" | 1 340,00 |
| | 7719001833 | Czujnik NTC – przylgowy | 310,00 |
|  | 7719002255 | TB1 ogranicznik temperatury do ogrzewania podłogowego 30-60°C | 350,00 |
|  | 7738112636 | Adapter powietrzno-spalinowy z króćcami pomiarowymi Ø60/100 | 201,00 |
|  | 7738112714 | Adapter powietrzno-spalinowy z króćcami pomiarowymi Ø80/125 | 207,00 |



JUNKERS CERAPUR COMPACT



Opis produktu:

- ▶ Kondensacyjne z zamkniętą komorą spalania;
- ▶ Płynna modulacja mocy do 1:8;
- ▶ Intuicyjny panel sterowania z wyświetlaczem LCD;
- ▶ Wbudowana automatyka pogodowa kotła;
- ▶ Pełna współpraca z regulatorami pokojowymi i pogodowymi serii Cx oraz EasyControl CT200 w systemie EMS2;
- ▶ Nierdzewny aluminiowo-krzemowy wymiennik ciepła;
- ▶ Niewielkie wymiary umożliwiające montaż w nowych i modernizowanych instalacjach;
- ▶ Wbudowany zawór trójdrogowy do podłączenia zasobnika c.w.u.
- ▶ Praca niezależna od powietrza w pomieszczeniu i od ciągu kominowego;
- ▶ Adapter powietrzno-spalinowy Ø80/125;

JUNKERS CERAPUR COMPACT ZSB 24-1 DE (front biały) – jednofunkcyjny (c.o.)

| | Nr katalogowy | Nazwa artykułu | Moc kW | Klasa efektywności | Cena katalogowa PLN (netto) |
|--|---------------|---|--------------------|----------------------|-----------------------------|
| | 7736900765 | ZSB 24-1 DE – na gaz ziemny E (GZ 50) [Lw (GZ 41,5), Ls (GZ 35) oraz gaz płynny (P)] * | c.o. 3 - 25 | A A+++ → D | 8 642,00 |

* Regulacji na poszczególne rodzaje gazu dokonuje serwis.

1) Ten kocioł marki Bosch jest gotowy na zasilanie gazem ziemnym z 20% domieszką wodoru (H₂). Oznacza to brak konieczności wymiany urządzenia w przypadku zmiany paliwa w sieciach gazowych z gazu ziemnego na mieszankę z wodorem. Zasilanie mieszanką gazu ziemnego i wodoru oznacza mniejszą emisję spalin, a dzięki temu bardziej zrównoważone ogrzewanie.

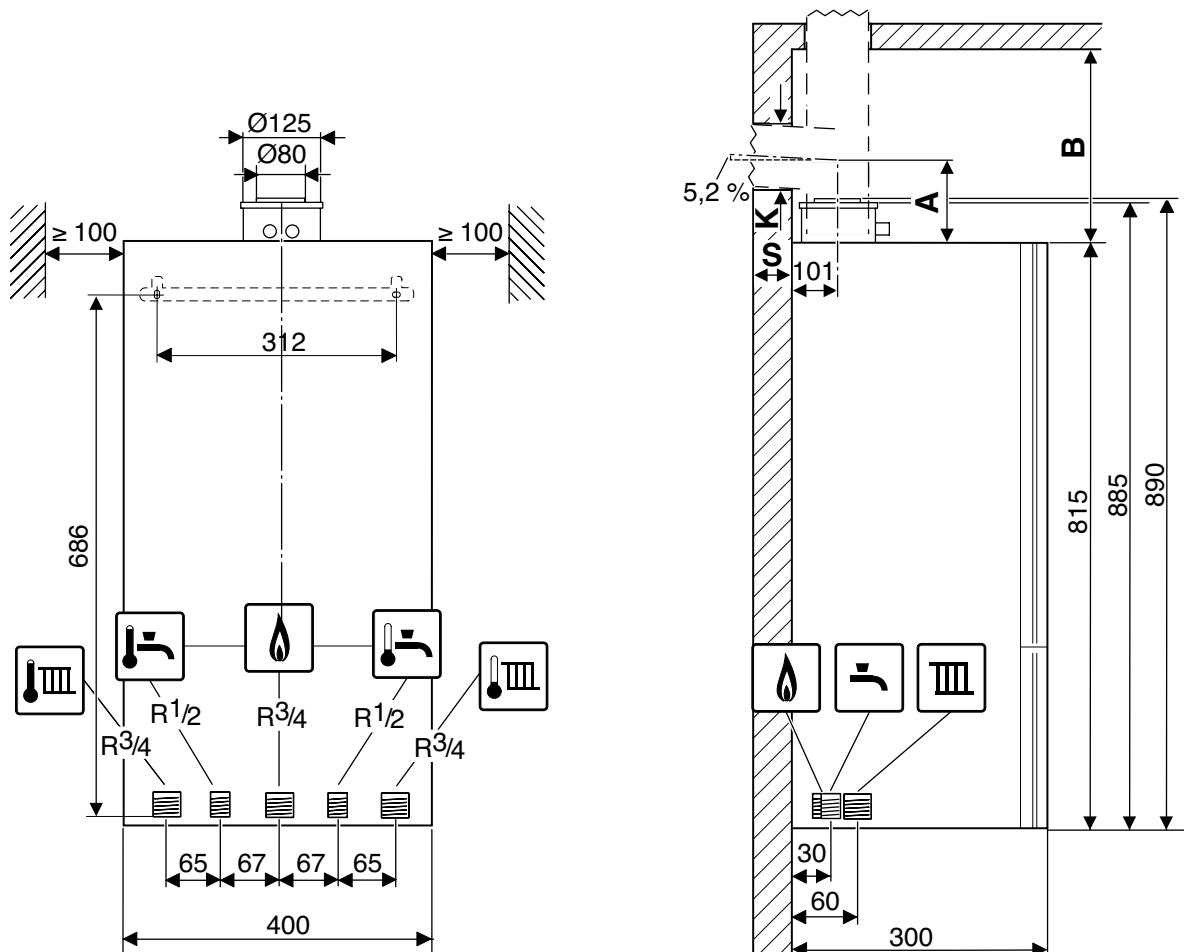


SPECJALNA OFERTA PAKIETOWA -- W PAKIECIE TANIEJ PAKIETY GRUP POMPOWYCH Z ROZDZIELACZEM ZE SPRZĘGŁEM HYDRAULICZNYM

WYPOSAŻENIE OBIEGÓW GRZEWczyCH



| Grupa pompowa | Grupa pompowa | Rozdzielacz | Numer katalogowy | Cena katalogowa PLN (netto) |
|--|--|--|------------------|-----------------------------|
| HS25/6 MM100 bez zaworu mieszającego z modułem MM100 | HSM25/6 MM100 z zaworem mieszającym $K_{vs}=8$ i modułem MM100 | WHY/HKV 2/25/25 do 2 obiegów grzewczych ze zintegrowanym sprzęgłem hydraulicznym | 8734100529 | 10 006,00 |
| HS25/6 bez zaworu mieszającego | HSM25/6 z zaworem mieszającym $K_{vs}=8$ | WHY/HKV 2/25/25 do 2 obiegów grzewczych ze zintegrowanym sprzęgłem hydraulicznym | 8734100627 | 7 848,00 |
| HSM25/6 MM100 grupa pompowa z zaworem mieszającym $K_{vs}=8$ i modułem MM100 | HSM25/6 MM100 grupa pompowa z zaworem mieszającym $K_{vs}=8$ i modułem MM100 | WHY/HKV 2/25/25 do 2 obiegów grzewczych ze zintegrowanym sprzęgłem hydraulicznym | 8734100743 | 10 714,00 |



0 010 006 913-001



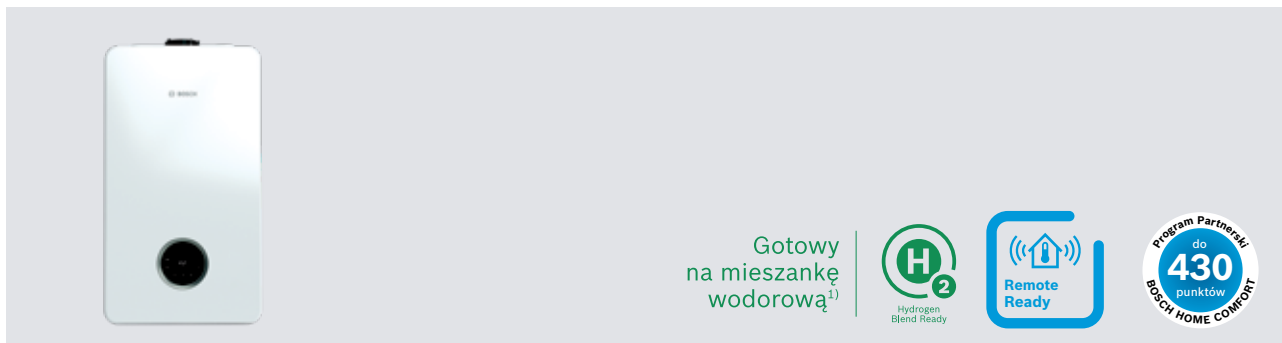
JUNKERS CERAPUR COMPACT

Wyposażenie dodatkowe do kotłów

| | Nr katalogowy | Nazwa artykułu | Cena katalogowa PLN (netto) |
|---|---------------|---|-----------------------------|
| | 7736900925 | Naklejka ostrzegawcza o zmianie rodzaju gazu dla ZSB24-1DE (dla gazu płynnego) | 40,00 |
| | 7736901191 | Zestaw dwóch węży do przedłużenia odpływu z syfonu i zaworu bezpieczeństwa (długość 1,5 m) | 73,00 |
|  | 7716780263 | AF2 czujnik temperatury zewnętrznej | 218,00 |
|  | 7719000763 | Syfon do zaworu bezpieczeństwa i kondensatu (nr 432) | 145,00 |
|  | 7719001833 | Czujnik NTC – przylgowy | 310,00 |
|  | 7719002255 | TB1 ogranicznik temperatury do ogrzewania podłogowego 30-60°C | 350,00 |
| | 7735502289 | Zestaw czujnika c.w.u. RD 6,0 6000 12K | 553,00 |
|  | 7735502290 | Czujnik c.w.u. | 344,00 |
|  | 8718599385 | WHY 80/60 pionowe sprzęgło hydrauliczne, maksymalny przepływ po stronie źródła ciepła 2500 l/h, średnica przyłączy w obiegu pierwotnym R 1", w obiegu wtórnym G 1 1/4" | 1 340,00 |
|  | 7738112636 | Adapter powietrzno-spalinowy z króćcami pomiarowymi Ø60/100 | 201,00 |



CONDENS GC2300iW



Opis produktu:

- ▶ Kondensacyjne z zamkniętą komorą spalania;
- ▶ Płynna modulacja mocy do 1:8;
- ▶ Innowacyjny design;
- ▶ Intuicyjny panel sterowania z 7 przyciskami i wyświetlaczem LCD;
- ▶ Pełna współpraca z regulatorami pokojowymi i pogodowymi serii Cx oraz EasyControl CT200 w systemie EMS2;
- ▶ Wbudowana automatyka pogodowa kotła;
- ▶ Możliwość montażu wewnątrz kotła opcjonalnego modułu do komunikacji bezprzewodowej Control-Key K20RF lub Connect-Key K40RF;
- ▶ Nowy nierdzewny aluminiowo-krzemowy wymiennik ciepła;
- ▶ Niewielkie wymiary umożliwiające montaż w nowych i modernizowanych instalacjach;
- ▶ Praca niezależna od powietrza w pomieszczeniu i od ciągu kominowego;
- ▶ Wyjątkowo przyjazny dla środowiska dzięki niskiej emisji tlenków azotu (6 klasa NOx);
- ▶ Zestaw do napetniania zgodny normą EN1717 (GC2300iW...C);
- ▶ Adapter powietrzno-spalinowy Ø80/125;
- ▶ Manometr analogowy oraz elektroniczny czujnik z odczytem ciśnienia wody grzewczej na wyświetlaczu kotła
- ▶ Gotowe do współpracy z zasobnikiem c.w.u. (GC2300iW...P);
- ▶ Szablon montażowy do wielokrotnego użytku jako **wyposażenie dodatkowe**;
- ▶ Płyta montażowa i ponadstandardowe podłączenia hydrauliczne jako **wyposażenie dodatkowe**.

CONDENS GC2300iW 24C (front biały) – dwufunkcyjny (c.o. + c.w.u.)

| | Nr katalogowy | Nazwa artykułu | Moc kW | Klasa efektywności | Cena katalogowa PLN (netto) |
|--|---------------|--|--------------------------------------|-------------------------|-----------------------------|
| | 7736901738 | GC2300iW 24C – na gaz ziemny E (GZ 50) [Lw (GZ 41,5), Ls (GZ 35) oraz gaz płynny (P)] * | c.w.u. 3,0 - 25,0 c.o. 3,0 - 25,2 | A A+++ → D A+ → F | 14 244,00 |

* Należy zamówić zestaw przebrojeniowy (patrz: wyposażenie dodatkowe).

CONDENS GC2300iW 20P (front biały) – jednofunkcyjny (c.o.)

| | Nr katalogowy | Nazwa artykułu | Moc kW | Klasa efektywności | Cena katalogowa PLN (netto) |
|--|---------------|--|-------------|--------------------|-----------------------------|
| | 7736901547 | GC2300iW 20P – na gaz ziemny E (GZ 50) [Lw (GZ 41,5), Ls (GZ 35) oraz gaz płynny (P)] * | c.o. 3 - 20 | A A+++ → D | 12 451,00 |

* Należy zamówić zestaw przebrojeniowy (patrz: wyposażenie dodatkowe).

1) Ten kocioł marki Bosch jest gotowy na zasilanie gazem ziemnym z 20% domieszką wodoru (H₂). Oznacza to brak konieczności wymiany urządzenia w przypadku zmiany paliwa w sieciach gazowych z gazu ziemnego na mieszankę z wodorem. Zasilanie mieszanką gazu ziemnego i wodoru oznacza mniejszą emisję spalin, a dzięki temu bardziej zrównoważone ogrzewanie.



CONDENS GC2300iW 15P (front biały) – jednofunkcyjny (c.o.)

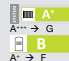
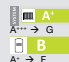
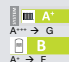
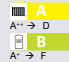
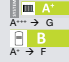
| | Nr katalogowy | Nazwa artykułu | Moc kW | Klasa efektywności | Cena katalogowa PLN (netto) |
|--|---------------|---|--------------------|----------------------|-----------------------------|
| | 7736901546 | GC2300iW 15P – na gaz ziemny E (GZ 50) [Lw (GZ 41,5), Ls (GZ 35) oraz gaz płynny (P)] * | c.o. 2 - 15 | A A+++ → D | 11 512,00 |

* Należy zamówić zestaw przebrojeniowy (patrz: wyposażenie dodatkowe).

SPECJALNA OFERTA PAKIETOWA – W PAKIECIE TANIEJ PAKIETY Z KOTŁAMI CONDENS GC2300iW

| Kocioł kondensacyjny | Zasobnik c.w.u. | Automatyka | System powietrzno-spalinowy | Klasa efektywności energetycznej | Numer katalogowy | Cena katalogowa PLN (netto) |
|------------------------------|-----------------|-------------------------|---|---|-------------------|---|
| Kocioł dwufunkcyjny | | | | | | |
| GC2300iW 24C | - | CT200 (biały)*** | - | A+ A+++ → G | 8734100649 | 15 840,00 |
| GC2300iW 24C | - | CR400+AF2 | 2581 (Ø 80/125 do szachtu) | A+ A+++ → G | 8734100645 | 15 912,00 |
| GC2300iW 24C | - | CR400+AF2+K30RF | 2581 (Ø 80/125 do szachtu) | A+ A+++ → G | 8734100826 | 17 920,00 |
| Kocioł jednofunkcyjny | | | | | | |
| GC2300iW 15P | - | CT200 (biały)*** | - | A A+++ → G | 8734100647 | 13 109,00 |
| GC2300iW 15P | BJB 100 (E)** | - | - | A A+++ → D A A+++ → F | 8734100692 | 14 374,00 |
| GC2300iW 15P | WD120B | - | - | A A+++ → D B A+++ → F | 8734100638 | 14 933,00 |
| GC2300iW 15P | WD120B | CT200 (biały)*** | - | A A+++ → G B A+++ → F | 8734100900 | 14 627,00 SUPER OSZCZĘDNOŚĆ -3600 PLN **** |
| GC2300iW 15P | WD120B | CT200 (biały)*** | 2519 (Ø 60/100 do szachtu) | A A+++ → G B A+++ → F | 8734100902 | 15 616,00 SUPER OSZCZĘDNOŚĆ -3600 PLN **** |
| GC2300iW 15P | WD120B | CR400+AF2 | 2581 (Ø 80/125 do szachtu) | A A+++ → G B A+++ → F | 8734100641 | 17 472,00 |
| GC2300iW 15P | WD120B | CR400+AF2 | 2574 (Ø 80/125 poziomy) | A A+++ → G B A+++ → F | 8734100644 | 17 830,00 |
| GC2300iW 20P | - | CT200 (biały)*** | - | A+ A+++ → G | 8734100648 | 14 047,00 |
| GC2300iW 20P | BJB 100 (E)** | - | - | A A+++ → D A A+++ → F | 8734100693 | 15 312,00 |
| GC2300iW 20P | WD120B | - | - | A A+++ → D B A+++ → F | 8734100639 | 15 870,00 |
| GC2300iW 20P | WD120B | CT200 (biały)*** | - | A+ A+++ → G B A+++ → F | 8734100901 | 15 566,00 SUPER OSZCZĘDNOŚĆ -3600 PLN **** |
| GC2300iW 20P | WD120B | CT200 (biały)*** | 2519 (Ø 60/100 do szachtu) | A+ A+++ → G B A+++ → F | 8734100903 | 16 555,00 SUPER OSZCZĘDNOŚĆ -3600 PLN **** |



| Kocioł kondensacyjny | Zasobnik c.w.u. | Automatyka | System powietrzno-spalinowy | Klasa efektywności energetycznej | Numer katalogowy | Cena katalogowa PLN (netto) |
|----------------------|-----------------|---------------------|-------------------------------|---|------------------|-----------------------------|
| GC2300iW 20P | WD120B | CR400+AF2 | 2581 (Ø 80/125 do szachtu) |  | 8734100642 | 18 409,00 |
| GC2300iW 20P | WD120B | CR400+AF2 | 2574 (Ø 80/125 poziomy) |  | 8734100665 | 18 769,00 |
| GC2300iW 20P | WD120B | CR400+AF2 +K30RF | 2581 (Ø 80/125 do szachtu) |  | 8734100820 | 20 494,00 |
| GC2300iW 20P | WD160B | - | - |  | 8734100640 | 18 954,00 |
| GC2300iW 20P | WD160B | CR400+AF2 | 2581 (Ø 80/125 do szachtu) |  | 8734100643 | 21 493,00 |

** w dostawie czujnik temperatury c.w.u. dostarczany w oddzielnym opakowaniu

*** w przypadku korzystania z danych pogodowych z Internetu nie ma konieczności stosowania czujnika temperatury zewnętrznej (wyp. dodatkowe)

**** oszczędność w stosunku do sumy cen katalogowych składowych pakietu netto

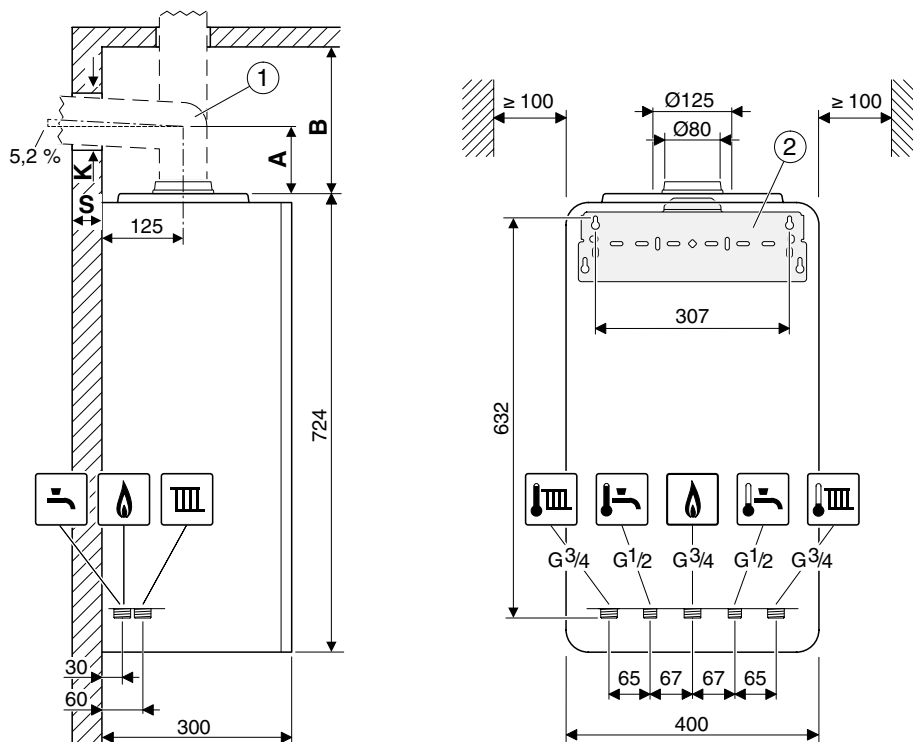


SPECJALNA OFERTA PAKIETOWA -- W PAKIECIE TANIEJ PAKIETY GRUP POMPOWYCH Z ROZDZIELACZEM ZE SPRZĘGŁEM HYDRAULICZNYM

WYPOSAŻENIE OBIEGÓW GRZEWCYCH



| Grupa pompowa | Grupa pompowa | Rozdzielacz | Numer katalogowy | Cena katalogowa PLN (netto) |
|--|--|--|------------------|-----------------------------|
| HS25/6 MM100 bez zaworu mieszającego z modułem MM100 | HSM25/6 MM100 z zaworem mieszającym $K_{vs}=8$ i modułem MM100 | WHY/HKV 2/25/25 do 2 obiegów grzewczych ze zintegrowanym sprzęgłem hydraulicznym | 8734100529 | 10 006,00 |
| HS25/6 bez zaworu mieszającego | HSM25/6 z zaworem mieszającym $K_{vs}=8$ | WHY/HKV 2/25/25 do 2 obiegów grzewczych ze zintegrowanym sprzęgłem hydraulicznym | 8734100627 | 7 848,00 |
| HSM25/6 MM100 grupa pompowa z zaworem mieszającym $K_{vs}=8$ i modułem MM100 | HSM25/6 MM100 grupa pompowa z zaworem mieszającym $K_{vs}=8$ i modułem MM100 | WHY/HKV 2/25/25 do 2 obiegów grzewczych ze zintegrowanym sprzęgłem hydraulicznym | 8734100743 | 10 714,00 |






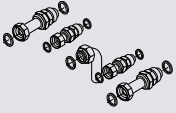
0010014957-001

- [1] Osprzęt spalinowy
- [2] Szyna do zawieszenia
- A Odległość od górnej krawędzi urządzenia do osi środkowej poziomej rury spalinowej
- B Odległość od górnej krawędzi urządzenia do sufitu
- K Średnica otworu
- S Grubość ściany



CONDENS GC2300iW









Wyposażenie dodatkowe do kotłów

| | Nr katalogowy | Nazwa artykułu | Cena katalogowa PLN (netto) |
|---|-----------------------------|---|-----------------------------|
| | 7736902601 | Zestaw przebrojeniowy na gaz płynny (P) dla GC2300iW 24C | 274,00 |
| | 7736902579 | Zestaw przebrojeniowy na gaz ziemny Ls (GZ 35) dla GC2300iW 24C | 274,00 |
| | 7736902580 | Zestaw przebrojeniowy na gaz ziemny Lw (GZ41,5) dla GC2300iW 24C | 274,00 |
| | 7736901957 | Zestaw przebrojeniowy na gaz płynny (P) dla GC2300iW 20P | 274,00 |
| | 7736901958 | Zestaw przebrojeniowy na gaz ziemny Ls (GZ 35) dla GC2300iW 20P | 274,00 |
| | 7736901959 | Zestaw przebrojeniowy na gaz ziemny Lw (GZ41,5) dla GC2300iW 20P | 274,00 |
| | 7736901953 | Zestaw przebrojeniowy na gaz płynny (P) dla GC2300iW 15P | 274,00 |
| | 7736901954 | Zestaw przebrojeniowy na gaz ziemny Ls (GZ 35) dla GC2300iW 15P | 274,00 |
| | 7736901955 | Zestaw przebrojeniowy na gaz ziemny Lw (GZ41,5) dla GC2300iW 15P | 274,00 |
|  | 7738113610 | K20RF moduł do komunikacji bezprzewodowej z regulatorem EasyControl CT200 (patrz przykłady zastosowań EasyControl CT200) | 600,00 |
|  | 7736603499 | Connect-Key K30RF bezprzewodowy moduł sterowania przez internet do współpracy z regulatorem CW400 lub panelem sterowania UI800 za pomocą smartfona lub tabletu z aplikacją HomeCom Easy. Współpraca z pojedynczymi kotłami Condens 2300i, 5300i, 5700i, 7800iW. Współpraca z pojedynczymi pompami ciepła Compress 7800 LW. Bezprzewodowa komunikacja WLAN z routerem internetowym. Dostępne funkcje i informacje oraz możliwość współpracy z dodatkowym zdalnym sterowaniem CR10, CR20RF, RT800 i modułami MM100, MS100, MS200, w zależności od konfiguracji kotła i systemu Dostępny do wyczerpania zapasów magazynowych | 2 093,00 |
|  | NOWOŚĆ 7738114013 | Connect-Key K40RF bezprzewodowy lub przewodowy moduł sterowania przez internet do współpracy z regulatorem CW400 lub panelem sterowania UI800 za pomocą smartfona lub tabletu z aplikacją HomeCom Easy. Współpraca z pojedynczymi kotłami Condens: 2300i, 5300i, 5700i, 7800i. Współpraca z pojedynczymi pompami ciepła Compress: CS7800 LW, CS6800 AW, CS5800i AW, CS7000 AW, CS3000 AWS. W przypadku pomp ciepła Compress: CS7800 LW, CS6800 AW, K40RF w zakresie dostawy. W przypadku pomp ciepła Compress: CS5800i AW, CS3000 AWS, K40RF jako wyposażenie dodatkowe. W przypadku pomp ciepła Compress CS3000 AWS uchwyt ścienny jako wyposażenie dodatkowe niezbędne do instalacji modułu. Komunikacja z routerem internetowym: bezprzewodowa WLAN lub przewodowa LAN (złącze RJ45). Dostępne funkcje i informacje oraz możliwość współpracy z dodatkowym zdalnym sterowaniem CR10, CR11, CR20RF, RT800, THIW, zdalnie programowalnymi grzejnikowymi głowicami termostatycznymi i modułami MM100, MS100, MS200, w zależności od konfiguracji kotła i systemu | 2 093,00 |
| | 7736901714 | Szablon montażowy do wielokrotnego użytku (do przygotowania podłączeń hydraulicznych do kotła) | 513,00 |
| | 7736901191 | Zestaw dwóch węży do przedłużenia odpływu z syfonu i zaworu bezpieczeństwa (długość 1,5 m) | 73,00 |
| | 7736901506 | Rama montażowa | 444,00 |
| | 7736901404 | Pozioma płyta podłączeniowa do montażu na ramie montażowej (7736901506) | 558,00 |
|  | 7736900502 | Komplet podłączeń do poziomej płyty montażowej (7736901404) | 291,00 |
| | 7736901507 | Zestaw poziomej płyty podłączeniowej (7736901404) z kompletem podłączeń (7736900502) | 748,00 |
| | 7736901403 | Komplet podłączeń między kotłem bez ramy montażowej a pionową płytą montażową (np. Nr 258, 415, 869, 483) | 295,00 |



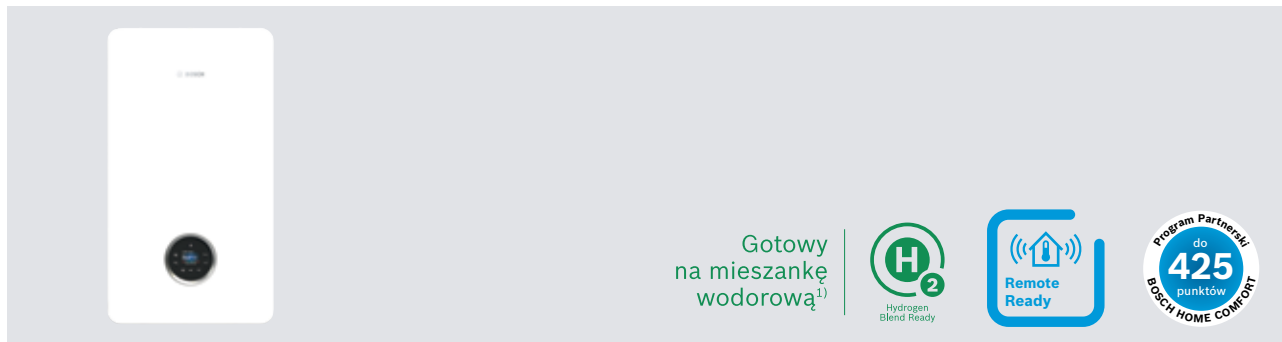
CONDENS GC2300iW

Wyposażenie dodatkowe do kotłów

| | Nr katalogowy | Nazwa artykułu | Cena katalogowa PLN (netto) |
|---|---------------|---|-----------------------------|
| | 7736901402 | Komplet podłączeń między kotłem bez ramy montażowej a poziomą płytą montażową kotłów Ceraclass (odległość od ściany 120 mm) | 295,00 |
| | 7736901401 | Komplet podłączeń między kotłem bez ramy montażowej a poziomą płytą montażową kotłów Ceraclass Excellence i Cerapur Smart (odległość od ściany 180 mm) | 295,00 |
|  | 7719002007 | Zestaw nr 845 zawór spustowy | 376,00 |
|  | 7719000763 | Syfon do zaworu bezpieczeństwa i kondensatu (nr 432) | 145,00 |
|  | 8718599385 | WHY 80/60 pionowe sprzęgło hydrauliczne, maksymalny przepływ po stronie źródła ciepła 2500 l/h, średnica przyłączy w obiegu pierwotnym R 1", w obiegu wtórnym G 1 1/4" | 1 340,00 |
|  | 7716780263 | AF2 czujnik temperatury zewnętrznej | 218,00 |
|  | 7719001833 | Czujnik NTC – przylgowy | 310,00 |
|  | 7719002255 | TB1 ogranicznik temperatury do ogrzewania podłogowego 30-60°C | 350,00 |
| | 7735502289 | Zestaw czujnika c.w.u. RD 6,0 6000 12K | 553,00 |
|  | 7735502290 | Czujnik c.w.u. | 344,00 |
|  | 7738112636 | Adapter powietrzno-spalinowy z króćcami pomiarowymi Ø60/100 | 201,00 |



CONDENS GC5700iW



Opis produktu:

- ▶ Kondensacyjne z zamkniętą komorą spalania;
- ▶ Płynna modulacja mocy do 1:10;
- ▶ Innowacyjny design;
- ▶ Intuicyjny dotykowy panel sterowania z 7 przyciskami i kolorowym tekstowo-graficznym wyświetlaczem LCD;
- ▶ Pełna współpraca z regulatorami pokojowymi i pogodowymi serii Cx oraz EasyControl CT200 w systemie EMS2;
- ▶ Wbudowana automatyka pogodowa kotła;
- ▶ Możliwość montażu wewnątrz kotła opcjonalnego modułu do komunikacji bezprzewodowej Control-Key K10RF lub Control-Key K20RF lub Connect-Key K40RF;
- ▶ Nierdzewny aluminiowo-krzemowy wymiennik ciepła (typu C6 - modele do 30 kW, typu C5 - modele od 30 kW);
- ▶ W modelach do 30 kW zwiększona moc na c.w.u. (większa wydajność c.w.u. w kotłach dwufunkcyjnych lub szybsze ładowanie podgrzewacza c.w.u. przez kocioł jednofunkcyjny);
- ▶ Niewielkie wymiary umożliwiające montaż w nowych i modernizowanych instalacjach;
- ▶ Praca niezależna od powietrza w pomieszczeniu i od ciągu kominowego;
- ▶ Przyjazny dla środowiska dzięki niskiej emisji tlenków azotu (6 klasa NOx);
- ▶ Zestaw do napełniania zgodny normą EN1717 (GC5700iW...C);
- ▶ Adapter powietrzno-spalinowy Ø80/125;
- ▶ Manometr analogowy oraz elektroniczny czujnik z odczytem ciśnienia wody grzewczej na wyświetlaczu kotła
- ▶ Gotowe do współpracy z zasobnikiem c.w.u. (GC5700iW...P);
- ▶ Pojemne naczynie wzbiorcze 12 litrów
- ▶ Pozioma płyta montażowa jako **wyposażenie dodatkowe**.

CONDENS GC5700iW 24/30 C (front biały) – dwufunkcyjny (c.o. + c.w.u.)

| | Nr katalogowy | Nazwa artykułu | Moc kW | Klasa efektywności | Cena katalogowa PLN (netto) |
|--|---------------|--|---|--------------------|-----------------------------|
| | 7736902455 | GC5700iW 24/30 C 23 – na gaz ziemny E (GZ 50) [Lw (GZ 41,5), Ls (GZ 35) oraz gaz płynny (P)] * | c.w.u. do 29,4 c.o. 3,0-25,2 | A A+ → F | 16 472,00 |

* Należy zamówić zestaw przebrojeniowy (patrz: wyposażenie dodatkowe).

CONDENS GC5700iW 30/35 C (front biały) – dwufunkcyjny (c.o. + c.w.u.)

| | Nr katalogowy | Nazwa artykułu | Moc kW | Klasa efektywności | Cena katalogowa PLN (netto) |
|--|---------------|---|---|--------------------|-----------------------------|
| | 7736902417 | GC5700iW 30/35 C 23 – na gaz ziemny E (GZ 50) [Lw (GZ 41,5), Ls (GZ 35)]* i gaz płynny (P)** Dostępny do wyczerpania zasobów magazynowych | c.w.u. do 33,6 c.o. 5,0-35,2 | A A+ → F | 18 152,00 |

* Regulacji na poszczególne rodzaje gazu dokonuje serwis.

** Należy zamówić zestaw przebrojeniowy (patrz: wyposażenie dodatkowe).

1) Ten kocioł marki Bosch jest gotowy na zasilanie gazem ziemnym z 20% domieszką wodoru (H₂). Oznacza to brak konieczności wymiany urządzenia w przypadku zmiany paliwa w sieciach gazowych z gazu ziemnego na mieszankę z wodorem. Zasilanie mieszanką gazu ziemnego i wodoru oznacza mniejszą emisję spalin, a dzięki temu bardziej zrównoważone ogrzewanie.



CONDENS GC5700iW 15 P (front biały) – jednofunkcyjny (c.o.)

| | Nr katalogowy | Nazwa artykułu | Moc kW | Klasa efektywności | Cena katalogowa PLN (netto) |
|--|---------------|---|---|--------------------|-----------------------------|
| | 7736902456 | GC5700iW 15 P – na gaz ziemny E (GZ 50) [Lw (GZ 41,5), Ls (GZ 35) oraz gaz płynny (P)] * | c.w.u. do 18,5 c.o. 1,8-16,2 | A A+++ → D | 13 218,00 |

* Należy zamówić zestaw przebrojeniowy (patrz: wyposażenie dodatkowe).

CONDENS GC5700iW 24 P (front biały) – jednofunkcyjny (c.o.)

| | Nr katalogowy | Nazwa artykułu | Moc kW | Klasa efektywności | Cena katalogowa PLN (netto) |
|--|---------------|---|---|--------------------|-----------------------------|
| | 7736902457 | GC5700iW 24 P – na gaz ziemny E (GZ 50) [Lw (GZ 41,5), Ls (GZ 35) oraz gaz płynny (P)] * | c.w.u. do 29,4 c.o. 3,0-25,2 | A A+++ → D | 14 374,00 |

* Należy zamówić zestaw przebrojeniowy (patrz: wyposażenie dodatkowe).

CONDENS GC5700iW 35 P (front biały) – jednofunkcyjny (c.o.)

| | Nr katalogowy | Nazwa artykułu | Moc kW | Klasa efektywności | Cena katalogowa PLN (netto) |
|--|---------------|---|---|--------------------|-----------------------------|
| | 7736902418 | GC5700iW 35 P – na gaz ziemny E (GZ 50) [Lw (GZ 41,5), Ls (GZ 35)]* i gaz płynny (P)** | c.w.u. do 33,6 c.o. 5,0-35,2 | A A+++ → D | 19 472,00 |

* Regulacji na poszczególne rodzaje gazu dokonuje serwis.

** Należy zamówić zestaw przebrojeniowy (patrz: wyposażenie dodatkowe).

1) Ten kocioł marki Bosch jest gotowy na zasilanie gazem ziemnym z 20% domieszką wodoru (H₂). Oznacza to brak konieczności wymiany urządzenia w przypadku zmiany paliwa w sieciach gazowych z gazu ziemnego na mieszanekę z wodorem. Zasilanie mieszaneką gazu ziemnego i wodoru oznacza mniejszą emisję spalin, a dzięki temu bardziej zrównoważone ogrzewanie.



SPECJALNA OFERTA PAKIETOWA – W PAKIECIE TANIEJ PAKIETY Z KOTŁAMI CONDENS GC5700iW

| Kocioł kondensacyjny | Zasobnik c.w.u. | Automatyka | System powietrzno-spalinowy | Klasa efektywności energetycznej | Numer katalogowy | Cena katalogowa PLN (netto) |
|------------------------------|-----------------|-----------------------------|-----------------------------------|----------------------------------|-------------------|--|
| Kocioł dwufunkcyjny | | | | | | |
| GC5700iW 24/30 C 23* | - | CT200 (biały)*** | 2581 (Ø 80/125 do szachtu) | | 8734100873 | 20 080,00 |
| GC5700iW 24/30 C 23* | - | CT200 (biały)*** +K20RF | 2581 (Ø 80/125 do szachtu) | | 8734100875 | 20 663,00 |
| GC5700iW 24/30 C 23* | - | CR400+AF2 | 2581 (Ø 80/125 do szachtu) | | 8734100877 | 19 490,00 |
| GC5700iW 24/30 C 23* | - | CR400+AF2 +K30RF | 2581 (Ø 80/125 do szachtu) | | 8734100879 | 21 523,00 |
| Kocioł jednofunkcyjny | | | | | | |
| GC5700iW 15 P 23* | WD120B | - | - | | 8734100841 | 17 585,00 |
| GC5700iW 15 P 23* | WD120B | CR400+AF2 | 2581 (Ø 80/125 do szachtu) | | 8734100848 | 20 315,00 |
| GC5700iW 15 P 23* | WD120B | CR400+AF2 +K40RF | - | | 8734100904 | 19 163,00 SUPER OSZCZĘDNOŚĆ -3000 PLN **** |
| GC5700iW 15 P 23* | WD120B | CR400+AF2 +K40RF | 2519 (Ø 60/100 do szachtu) | | 8734100906 | 20 152,00 SUPER OSZCZĘDNOŚĆ -3000 PLN **** |
| GC5700iW 15 P 23* | WD120B | CR400+AF2 +K30RF | 2581 (Ø 80/125 do szachtu) | | 8734100850 | 22 420,00 |
| GC5700iW 24 P 23* | WD120B | - | - | | 8734100842 | 18 692,00 |
| GC5700iW 24 P 23* | WD120B | CR400+AF2 | 2581 (Ø 80/125 do szachtu) | | 8734100849 | 21 422,00 |
| GC5700iW 24 P 23* | WD120B | CR400+AF2 +K40RF | - | | 8734100905 | 20 319,00 SUPER OSZCZĘDNOŚĆ -3000 PLN **** |
| GC5700iW 24 P 23* | WD120B | CR400+AF2 +K40RF | 2519 (Ø 60/100 do szachtu) | | 8734100907 | 21 308,00 SUPER OSZCZĘDNOŚĆ -3000 PLN **** |
| GC5700iW 24 P 23* | WD120B | CR400+AF2 +K30RF | 2581 (Ø 80/125 do szachtu) | | 8734100851 | 23 529,00 |
| GC5700iW 24 P 23* | WD160B | - | - | | 8734100843 | 21 652,00 |
| GC5700iW 24 P 23* | WD160B | CR400+AF2 | 2581 (Ø 80/125 do szachtu) | | 8734100854 | 24 381,00 |
| GC5700iW 24 P 23* | WD160B | CR400+AF2 +K30RF | 2581 (Ø 80/125 do szachtu) | | 8734100855 | 26 389,00 |

* w zestawie z płytą podłączeniową dostarczaną w oddzielnym opakowaniu

** w dostawie czujnik temperatury c.w.u. dostarczany w oddzielnym opakowaniu

*** w przypadku korzystania z danych pogodowych z Internetu nie ma konieczności stosowania czujnika temperatury zewnętrznej (wyp. dodatkowe)

**** oszczędność w stosunku do sumy cen katalogowych składowych pakietu netto

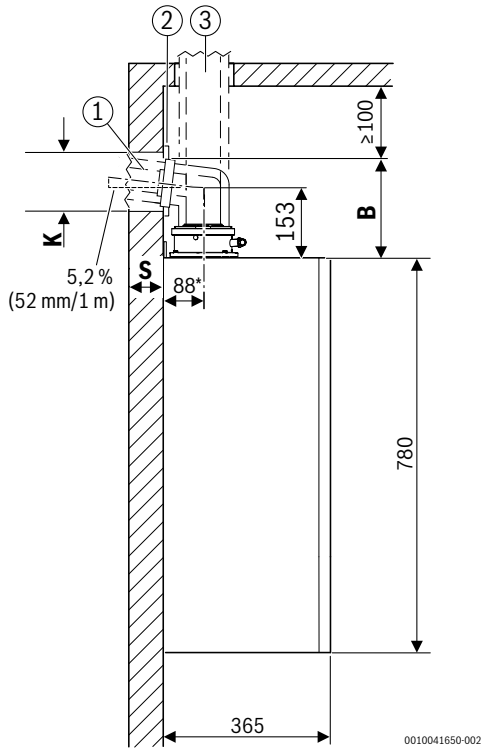


SPECJALNA OFERTA PAKIETOWA – W PAKIECIE TANIEJ PAKIETY GRUP POMPOWYCH Z ROZDZIELACZEM ZE SPRZĘGŁEM HYDRAULICZNYM

WYPOSAŻENIE OBIEGÓW GRZEWczyCH

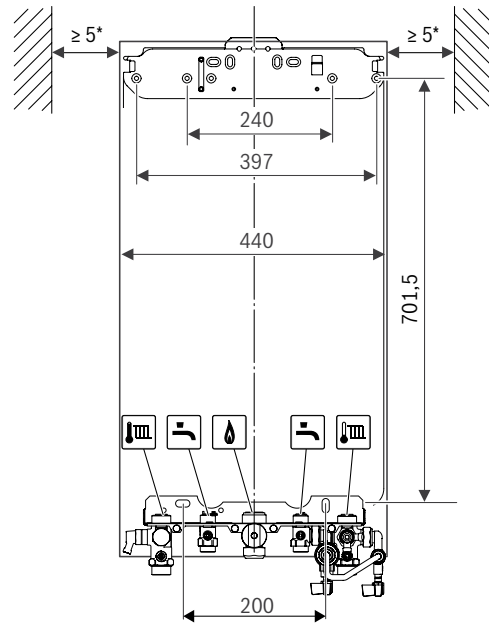


| Grupa pompowa | Grupa pompowa | Rozdzielacz | Numer katalogowy | Cena katalogowa PLN (netto) |
|--|--|--|------------------|-----------------------------|
| HS25/6 MM100 bez zaworu mieszającego z modułem MM100 | HSM25/6 MM100 z zaworem mieszającym $K_{vs}=8$ i modułem MM100 | WHY/HKV 2/25/25 do 2 obiegów grzewczych ze zintegrowanym sprzęgłem hydraulicznym | 8734100529 | 10 006,00 |
| HS25/6 bez zaworu mieszającego | HSM25/6 z zaworem mieszającym $K_{vs}=8$ | WHY/HKV 2/25/25 do 2 obiegów grzewczych ze zintegrowanym sprzęgłem hydraulicznym | 8734100627 | 7 848,00 |
| HSM25/6 MM100 grupa pompowa z zaworem mieszającym $K_{vs}=8$ i modułem MM100 | HSM25/6 MM100 grupa pompowa z zaworem mieszającym $K_{vs}=8$ i modułem MM100 | WHY/HKV 2/25/25 do 2 obiegów grzewczych ze zintegrowanym sprzęgłem hydraulicznym | 8734100743 | 10 714,00 |



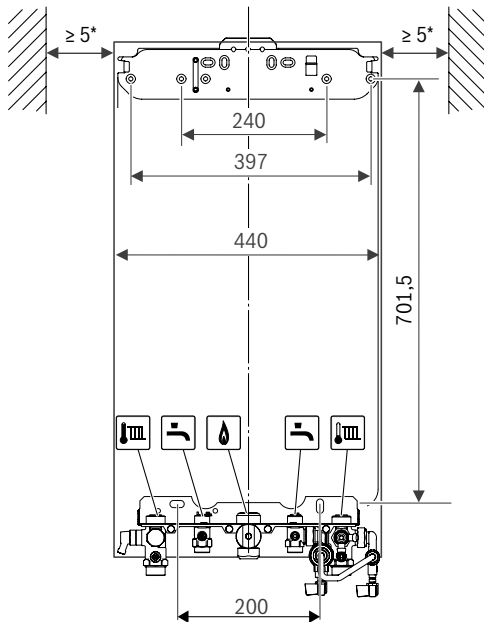
0010041650-002

- [1] Osprzęt spalinowy poziomy
- [2] Ostona
- [3] Osprzęt spalinowy pionowy
- A Odległość od górnej krawędzi urządzenia do osi środkowej poziomej rury spalinowej
- B Odległość od górnej krawędzi urządzenia do sufitu
- K Odległość od górnej krawędzi urządzenia do sufitu Średnica otworu
- S Grubość ściany
- *z szyną do zawieszenia



0010040258-001

Kotły do 30 kW
(widok z przodu wraz z montażową płytą przyłączeniową - osprzęt dodatkowy)
* Zalecane 100 mm



0010052177-001

Kotły od 30 kW
(widok z przodu wraz z montażową płytą przyłączeniową - osprzęt dodatkowy)
* Zalecane 100 mm



CONDENS GC5700iW

Wyposażenie dodatkowe do kotłów

| | Nr katalogowy | Nazwa artykułu | Cena katalogowa PLN (netto) |
|---|---------------|--|-----------------------------|
|  | 7716780263 | AF2 czujnik temperatury zewnętrznej | 218,00 |
|  | 7719001833 | Czujnik NTC – przyłgowy | 310,00 |
|  | 7719002255 | TB1 ogranicznik temperatury do ogrzewania podłogowego 30-60°C | 350,00 |
| | 7735502289 | Zestaw czujnika c.w.u. RD 6,0 6000 12K | 553,00 |
|  | 7735502290 | Czujnik c.w.u. | 344,00 |
|  | 7738112636 | Adapter powietrzno-spalinowy z króćcami pomiarowymi Ø60/100 | 201,00 |
|  | 7736902246 | Adapter przedłużający (2246) Ø80/125 | 199,00 |
|  | 7736902382 | Adapter mimośrodowy (2382) Ø80/125 | 500,00 |



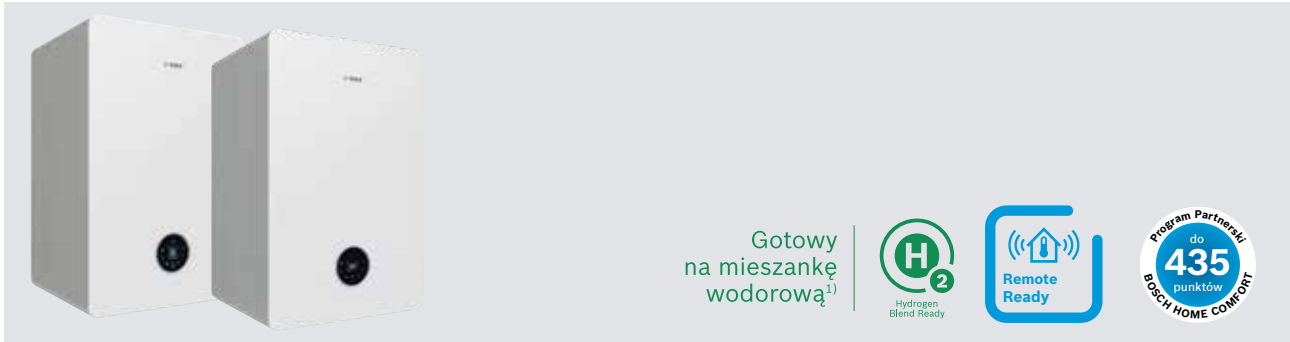
CONDENS GC5700iW

Wyposażenie dodatkowe do kotłów

| | Nr katalogowy | Nazwa artykułu | Cena katalogowa PLN (netto) |
|---|-----------------------------|---|-----------------------------|
| | 7736902718 | Zestaw przebrojeniowy na gaz płynny (P) dla GC5700iW 24/30 C | 500,00 |
| | 7736902752 | Zestaw przebrojeniowy na gaz ziemny Ls (GZ35) dla GC5700iW 24/30 C | 388,00 |
| | 7736902751 | Zestaw przebrojeniowy na gaz ziemny Lw (GZ41,5) dla GC5700iW 24/30 C | 388,00 |
| | 7736902767 | Zestaw przebrojeniowy na gaz płynny (P) dla GC5700iW 30/35 C | 63,00 |
| | 7736902723 | Zestaw przebrojeniowy na gaz płynny (P) dla GC5700iW 15 P | 500,00 |
| | 7736902754 | Zestaw przebrojeniowy na gaz ziemny Ls (GZ35) dla GC5700iW 15 P | 388,00 |
| | 7736902753 | Zestaw przebrojeniowy na gaz ziemny Lw (GZ41,5) dla GC5700iW 15 P | 388,00 |
| | 7736902724 | Zestaw przebrojeniowy na gaz płynny (P) dla GC5700iW 24 P | 500,00 |
| | 7736902756 | Zestaw przebrojeniowy na gaz ziemny Ls (GZ35) dla GC5700iW 24 P | 388,00 |
| | 7736902755 | Zestaw przebrojeniowy na gaz ziemny Lw (GZ41,5) dla GC5700iW 24 P | 388,00 |
| | 7736902769 | Zestaw przebrojeniowy na gaz płynny (P) dla GC5700iW 35 P | 63,00 |
|  | 7738113610 | Control-Key K20RF moduł do komunikacji bezprzewodowej z regulatorem EasyControl CT200 (patrz przykłady zastosowań EasyControl CT200) | 600,00 |
|  | 7736603499 | Connect-Key K30RF bezprzewodowy moduł sterowania przez internet do współpracy z regulatorem CW400 lub panelem sterowania UI800 za pomocą smartfona lub tabletu z aplikacją HomeCom Easy. Współpraca z pojedynczymi kotłami Condens 2300i, 5300i, 5700i, 7800iW. Współpraca z pojedynczymi pompami ciepła Compress 7800 LW. Bezprzewodowa komunikacja WLAN z routerem internetowym. Dostępne funkcje i informacje oraz możliwość współpracy z dodatkowym zdalnym sterowaniem CR10, CR20RF, RT800 i modułami MM100, MS100, MS200, w zależności od konfiguracji kotła i systemu Dostępny do wyczerpania zapasów magazynowych | 2 093,00 |
|  | NOWOŚĆ 7738114013 | Connect-Key K40RF bezprzewodowy lub przewodowy moduł sterowania przez internet do współpracy z regulatorem CW400 lub panelem sterowania UI800 za pomocą smartfona lub tabletu z aplikacją HomeCom Easy. Współpraca z pojedynczymi kotłami Condens: 2300i, 5300i, 5700i, 7800i. Współpraca z pojedynczymi pompami ciepła Compress: CS7800 LW, CS6800 AW, CS5800i AW, CS7000 AW, CS3000 AWS. W przypadku pomp ciepła Compress: CS7800 LW, CS6800 AW, K40RF w zakresie dostawy. W przypadku pomp ciepła Compress: CS5800i AW, CS3000 AWS, K40RF jako wyposażenie dodatkowe. W przypadku pomp ciepła Compress CS3000 AWS uchwyt ścienny jako wyposażenie dodatkowe niezbędne do instalacji modułu. Komunikacja z routerem internetowym: bezprzewodowa WLAN lub przewodowa LAN (złącze RJ45). Dostępne funkcje i informacje oraz możliwość współpracy z dodatkowym zdalnym sterowaniem CR10, CR11, CR20RF, RT800, THIW, zdalnie programowalnymi grzejnikowymi głowicami termostatycznymi i modułami MM100, MS100, MS200, w zależności od konfiguracji kotła i systemu | 2 093,00 |
| | 7736901191 | Zestaw dwóch węży do przedłużenia odpływu z syfonu i zaworu bezpieczeństwa (długość 1,5 m) | 73,00 |
| | 7719003231 | Pozioma płyta montażowa | 744,00 |
|  | 7736902247 | Pokrywa maskująca dolna | 500,00 |
|  | 7719002007 | Zestaw nr 845 zawór spustowy | 376,00 |
|  | 7719000763 | Syfon do zaworu bezpieczeństwa i kondensatu (nr 432) | 145,00 |
|  | 8718599385 | WHY 80/60 pionowe sprzęgło hydrauliczne, maksymalny przepływ po stronie źródła ciepła 2500 l/h, średnica przyłączy w obiegu pierwotnym R 1", w obiegu wtórnym G 1 1/4" | 1 340,00 |



CONDENS GC5300iWT i CONDENS GC5700iWT



Opis produktu:

- ▶ Kondensacyjne z zamkniętą komorą spalania;
- ▶ Płynna modulacja mocy do 1:10;
- ▶ Wbudowany zasobnik warstwowy c.w.u. ze stali nierdzewnej (GC5700iWT);
- ▶ Wbudowany zasobnik c.w.u. z wężownicą, ze stali nierdzewnej (GC5300iWT);
- ▶ Innowacyjny design;
- ▶ Intuicyjny panel sterowania z 7 przyciskami i wyświetlaczem LCD;
- ▶ Pełna współpraca z regulatorami pokojowymi i pogodowymi serii Cx oraz EasyControl CT200 w systemie EMS2;
- ▶ Wbudowana automatyka pogodowa kotła;
- ▶ Możliwość montażu wewnątrz kotła opcjonalnego modułu do komunikacji bezprzewodowej Control-Key K20RF lub Connect-Key K40RF;
- ▶ Nowy nierdzewny aluminiowo-krzemowy wymiennik ciepła;
- ▶ Praca niezależna od powietrza w pomieszczeniu i od ciągu kominowego;
- ▶ Wyjątkowo przyjazny dla środowiska dzięki niskiej emisji tlenków azotu (6 klasa NOx);
- ▶ Zestaw do napełniania zgodny normą EN1717;
- ▶ Dwa naczynia wzbiorcze (c.o. i c.w.u.);
- ▶ Adapter powietrzno-spalinowy Ø80/125;
- ▶ Możliwość podłączenia przewodu cyrkulacyjnego c.w.u.

Condens GC5700iWT z wbudowanym zasobnikiem warstwowym c.w.u. o poj. 42 l, ze stali nierdzewnej

| | Nr katalogowy | Nazwa artykułu | Moc kW | Klasa efektywności | Cena katalogowa PLN (netto) |
|--|---------------|--|--|----------------------------------|-----------------------------|
| | 7716701578 | Condens GC5700iWT 24/42S – na gaz ziemny E (GZ 50) [Lw (GZ 41,5) i Ls (GZ 35) i gaz płynny (P)]* | c.w.u. 3,0-30,0 c.o. 3,0-23,9 | A A+++ → D A A+ → F | 22 036,00 |

* Należy zamówić zestaw przebrojeniowy (patrz: wyposażenie dodatkowe).

Condens GC5300iWT z wbudowanym zasobnikiem c.w.u. z wężownicą, o poj. 48 l ze stali nierdzewnej

| | Nr katalogowy | Nazwa artykułu | Moc kW | Klasa efektywności | Cena katalogowa PLN (netto) |
|--|---------------|---|--|----------------------------------|-----------------------------|
| | 7716701579 | Condens GC5300iWT 24/48 – na gaz ziemny E (GZ 50) [Lw (GZ 41,5) i Ls (GZ 35) i gaz płynny (P)]* | c.w.u. 3,0-30,0 c.o. 3,0-23,9 | A A+++ → D A A+ → F | 19 164,00 |



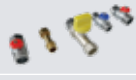


* Należy zamówić zestaw przebrojeniowy (patrz: wyposażenie dodatkowe).

1) Ten kocioł marki Bosch jest gotowy na zasilanie gazem ziemnym z 20% domieszką wodoru (H₂). Oznacza to brak konieczności wymiany urządzenia w przypadku zmiany paliwa w sieciach gazowych z gazu ziemnego na mieszankę z wodorem. Zasilanie mieszanką gazu ziemnego i wodoru oznacza mniejszą emisję spalin, a dzięki temu bardziej zrównoważone ogrzewanie.



CONDENS GC5300iWT i CONDENS GC5700iWT






Wyposażenie dodatkowe do kotłów

| | Nr katalogowy | Nazwa artykułu | Cena katalogowa PLN (netto) |
|---|-----------------------------|---|-----------------------------|
| | 7716780532 | Zestaw przebrojeniowy na gaz płynny P dla kotła Condens GC5700iWT 24/42S | 583,00 |
| | 7716780534 | Zestaw przebrojeniowy na gaz ziemny Lw (GZ41,5) dla kotłów Condens GC5700iWT 24/42S oraz Condens GC5300iWT 24/48 | 202,00 |
| | 7716780535 | Zestaw przebrojeniowy na gaz ziemny Ls (GZ35) dla kotłów Condens GC5700iWT 24/42S oraz Condens GC5300iWT 24/48 | 201,00 |
| | 7716780536 | Zestaw przebrojeniowy na gaz płynny P dla kotła Condens GC5300iWT 24/48 | 583,00 |
|  | 7738113610 | K20RF moduł do komunikacji bezprzewodowej z regulatorem EasyControl CT200 (patrz przykłady zastosowań EasyControl CT200) | 600,00 |
|  | 7736603499 | Connect-Key K30RF bezprzewodowy moduł sterowania przez internet do współpracy z regulatorem CW400 lub panelem sterowania UI800 za pomocą smartfona lub tabletu z aplikacją HomeCom Easy. Współpraca z pojedynczymi kotłami Condens 2300i, 5300i, 5700i, 7800iW. Współpraca z pojedynczymi pompami ciepła Compress 7800 LW. Bezprzewodowa komunikacja WLAN z routerem internetowym. Dostępne funkcje i informacje oraz możliwość współpracy z dodatkowym zdalnym sterowaniem CR10, CR20RF, RT800 i modułami MM100, MS100, MS200, w zależności od konfiguracji kotła i systemu Dostępny do wyczerpania zapasów magazynowych | 2 093,00 |
|  | NOWOŚĆ 7738114013 | Connect-Key K40RF bezprzewodowy lub przewodowy moduł sterowania przez internet do współpracy z regulatorem CW400 lub panelem sterowania UI800 za pomocą smartfona lub tabletu z aplikacją HomeCom Easy. Współpraca z pojedynczymi kotłami Condens: 2300i, 5300i, 5700i, 7800i. Współpraca z pojedynczymi pompami ciepła Compress: CS7800 LW, CS6800 AW, CS5800i AW, CS7000 AW, CS3000 AWS. W przypadku pomp ciepła Compress: CS7800 LW, CS6800 AW, K40RF w zakresie dostawy. W przypadku pomp ciepła Compress: CS5800i AW, CS3000 AWS, K40RF jako wyposażenie dodatkowe. W przypadku pomp ciepła Compress CS3000 AWS uchwyt ścienny jako wyposażenie dodatkowe niezbędne do instalacji modułu. Komunikacja z routerem internetowym: bezprzewodowa WLAN lub przewodowa LAN (złącze RJ45). Dostępne funkcje i informacje oraz możliwość współpracy z dodatkowym zdalnym sterowaniem CR10, CR11, CR20RF, RT800, THIW, zdalnie programowalnymi grzejnikowymi głowicami termostatycznymi i modułami MM100, MS100, MS200, w zależności od konfiguracji kotła i systemu | 2 093,00 |
|  | 7716780456 | IW-SetCI-1 zestaw do podłączenia cyrkulacji | 341,00 |
|  | 7716780443 | HW-SetBC-3 zestaw podłączeń przewodów miedzianych prostych ze śrubunkami | 207,00 |
|  | 7716780441 | Zestaw zaworów (2x c.o., c.w.u., z.w.u., gaz) | 633,00 |
|  | 7716780190 | Zestaw nr 1195 komplet przewodów miedzianych, do podłączenia pionowej płyty montażowej | 451,00 |
|  | 8718599385 | WHY 80/60 pionowe sprzęgło hydrauliczne, maksymalny przepływ po stronie źródła ciepła 2500 l/h, średnica przyłączy w obiegu pierwotnym R 1", w obiegu wtórnym G 1 1/4" | 1 340,00 |
|  | 7719000763 | Syfon do zaworu bezpieczeństwa i kondensatu (nr 432) | 145,00 |



CONDENS GC5300iWT i CONDENS GC5700iWT

Wyposażenie dodatkowe do kotłów

| | Nr katalogowy | Nazwa artykułu | Cena katalogowa PLN (netto) |
|---|---------------|--|-----------------------------|
|  | 7719001994 | Pojemnik NB 100 do granulatu neutralizacyjnego (+4 kg granulatu) – wystarczy do neutralizacji do 100 kW/rok | 2 063,00 |
|  | 7719001995 | Granulat neutralizacyjny do NB 100 (nr 839) 4 kg | 864,00 |
|  | 7716780263 | AF2 czujnik temperatury zewnętrznej | 218,00 |
|  | 7719001833 | Czujnik NTC – przyłgowy | 310,00 |
|  | 7719002255 | TB1 ogranicznik temperatury do ogrzewania podłogowego 30-60°C | 350,00 |



CONDENS GC7800iW



Opis produktu:

- ▶ Kondensacyjne z zamkniętą komorą spalania;
- ▶ Płynna modulacja mocy do 1:10 (w zależności od modelu);
- ▶ Innowacyjny design, biały front wykonany ze szkła akrylowego;
- ▶ **Zintegrowane zarządzanie od 1 do 4 obiegów grzewczych za pomocą dużego 5-calowego ciekłokrystalicznego, dotykowego wyświetlacza LCD;**
- ▶ Pełna współpraca z regulatorami zdalnego sterowania CR11, CR20RF, RT800 w systemie EMS2;
- ▶ Wbudowana automatyka pogodowa kotła (**czujnik temperatury zewnętrznej w dostawie z kotłem**);
- ▶ Możliwość montażu wewnątrz kotła opcjonalnego modułu do komunikacji bezprzewodowej i internetowej WLAN do komunikacji bezprzewodowej i internetowej WLAN Connect-Key K30RF lub K40RF (wyposażenie dodatkowe);
- ▶ Możliwość sterowania za pomocą smartfona lub tabletu z aplikacją Bosch HomeCom Easy (komunikacja z routerem internetowym za pośrednictwem opcjonalnego modułu Connect-Key K30RF lub K40RF - wyposażenie dodatkowe)
- ▶ Nierdzewny aluminiowo-krzemowy wymiennik ciepła typu C5 - 10 lat gwarancji producenta;
- ▶ Niewielkie wymiary umożliwiające montaż w nowych i modernizowanych instalacjach;
- ▶ Praca niezależna od powietrza w pomieszczeniu i od ciągu kominowego;
- ▶ Przyjazny dla środowiska dzięki niskiej emisji tlenków azotu (6 klasa NOx);
- ▶ Modele 20 P i 30 P gotowe do współpracy z zasobnikiem c.w.u. (wyposażone w pompę c.o., zawór trójdrogowy i naczynie wzbiorcze);
- ▶ Modele 40 H i 50 H wyposażone w pompę c.o.;
- ▶ Adapter powietrzno-spalinowy Ø80/125;
- ▶ Manometr analogowy oraz elektroniczny czujnik z odczytem ciśnienia wody grzewczej na wyświetlaczu kotła
- ▶ Pionowa płyta montażowa jako **wyposażenie dodatkowe**.

CONDENS GC7800iW 20 P (front biały, szkło akrylowe) – jednofunkcyjny (c.o.)

| | Nr katalogowy | Nazwa artykułu | Moc kW | Klasa efektywności | Cena katalogowa PLN (netto) |
|--|---------------|--|----------|----------------------|-----------------------------|
| | 7736902421 | GC7800iW 20 P 23 – na gaz ziemny E (GZ 50) [Lw (GZ 41,5), Ls (GZ 35)]* i gaz płynny (P)** | 2,7-20,4 | A A+++ → D | 19 781,00 |

* Regulacji na poszczególne rodzaje gazu dokonuje serwis.

** Należy zamówić zestaw przebrojeniowy (patrz: wyposażenie dodatkowe).

1) Ten kocioł marki Bosch jest gotowy na zasilanie gazem ziemnym z 20% domieszką wodoru (H₂). Oznacza to brak konieczności wymiany urządzenia w przypadku zmiany paliwa w sieciach gazowych z gazu ziemnego na mieszankę z wodorem. Zasilanie mieszanką gazu ziemnego i wodoru oznacza mniejszą emisję spalin, a dzięki temu bardziej zrównoważone ogrzewanie.

Firma Robert Sp. z o.o. (gwarant) udziela 10 lat gwarancji na aluminiowo-krzemowy wymiennik ciepła kotłów Condens 7800i, zgodnie z warunkami zawartymi w kartach gwarancyjnych urządzeń oraz dodatkowymi warunkami gwarancji zamieszczonymi na stronie www.bosch-homecomfort.pl w zakładce „Wsparcie”.



CONDENS GC7800iW 30 P (front biały, szkło akrylowe) – jednofunkcyjny (c.o.)

| | Nr katalogowy | Nazwa artykułu | Moc kW | Klasa efektywności | Cena katalogowa PLN (netto) |
|--|---------------|--|-----------------|--------------------|-----------------------------|
| | 7736902422 | GC7800iW 30 P 23 – na gaz ziemny E (GZ 50) [Lw (GZ 41,5), Ls (GZ 35)]* i gaz płynny (P)** | 3,0-29,6 | A A+++ → D | 21 862,00 |

* Regulacji na poszczególne rodzaje gazu dokonuje serwis.

** Należy zamówić zestaw przebrojeniowy (patrz: wyposażenie dodatkowe).

CONDENS GC7800iW 40 H (front biały, szkło akrylowe) – jednofunkcyjny (c.o.)

| | Nr katalogowy | Nazwa artykułu | Moc kW | Klasa efektywności | Cena katalogowa PLN (netto) |
|--|---------------|---|-----------------|--------------------|-----------------------------|
| | 7736902423 | GC7800iW 40 H 23 – na gaz ziemny E (GZ 50) [Lw (GZ 41,5), Ls (GZ 35)]* i gaz płynny (P)** Dostępny do wyczerpania zapasów magazynowych | 5,0-41,5 | A A+++ → D | 24 430,00 |

* Regulacji na poszczególne rodzaje gazu dokonuje serwis.

** Należy zamówić zestaw przebrojeniowy (patrz: wyposażenie dodatkowe).

CONDENS GC7800iW 50 H (front biały, szkło akrylowe) – jednofunkcyjny (c.o.)

| | Nr katalogowy | Nazwa artykułu | Moc kW | Klasa efektywności | Cena katalogowa PLN (netto) |
|--|---------------|--|-----------------|--------------------|-----------------------------|
| | 7736902424 | GC7800iW 50 H 23 – na gaz ziemny E (GZ 50) [Lw (GZ 41,5), Ls (GZ 35)]* i gaz płynny (P)** | 6,2-50,0 | A A+++ → D | 25 084,00 |




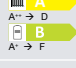



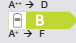
* Regulacji na poszczególne rodzaje gazu dokonuje serwis.

** Należy zamówić zestaw przebrojeniowy (patrz: wyposażenie dodatkowe).

1) Ten kocioł marki Bosch jest gotowy na zasilanie gazem ziemnym z 20% domieszką wodoru (H₂). Oznacza to brak konieczności wymiany urządzenia w przypadku zmiany paliwa w sieciach gazowych z gazu ziemnego na mieszanekę z wodorem. Zasilanie mieszaneką gazu ziemnego i wodoru oznacza mniejszą emisję spalin, a dzięki temu bardziej zrównoważone ogrzewanie.



SPECJALNA OFERTA PAKIETOWA – W PAKIECIE TANIEJ PAKIETY Z KOTŁAMI CONDENS GC7800iW

| Kocioł kondensacyjny | Zasobnik c.w.u. | Automatyka | System powietrzno-spalinowy | Klasa efektywności energetycznej | Numer katalogowy | Cena katalogowa PLN (netto) |
|----------------------|-----------------|------------|-------------------------------|---|------------------|-----------------------------|
| GC7800iW 20 P 23* | WD120B | - | 2581 (Ø 80/125 do szachtu) |  | 8734100860 | 24 475,00 |
| GC7800iW 20 P 23* | WD120B | - | 2574 (Ø 80/125 poziomy) |  | 8734100868 | 24 751,00 |
| GC7800iW 20 P 23* | WD120B | K30RF | 2581 (Ø 80/125 do szachtu) |  | 8734100862 | 26 581,00 |
| GC7800iW 20 P 23* | WD120B | K30RF | 2574 (Ø 80/125 poziomy) |  | 8734100869 | 26 856,00 |
| GC7800iW 30 P 23* | WD120B | - | 2581 (Ø 80/125 do szachtu) |  | 8734100861 | 26 471,00 |
| GC7800iW 30 P 23* | WD120B | K30RF | 2581 (Ø 80/125 do szachtu) |  | 8734100863 | 28 578,00 |
| GC7800iW 30 P 23* | WD160B | - | 2581 (Ø 80/125 do szachtu) |  | 8734100865 | 29 429,00 |
| GC7800iW 30 P 23* | WD160B | K30RF | 2581 (Ø 80/125 do szachtu) |  | 8734100867 | 31 437,00 |

* w zestawie z płytą podłączeniową dostarczaną w oddzielnym opakowaniu

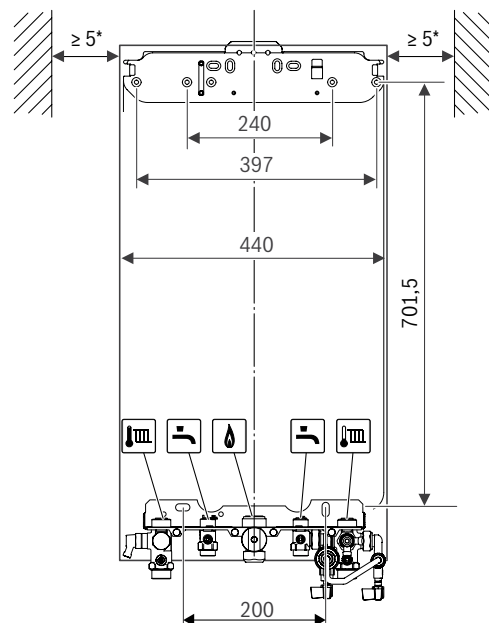
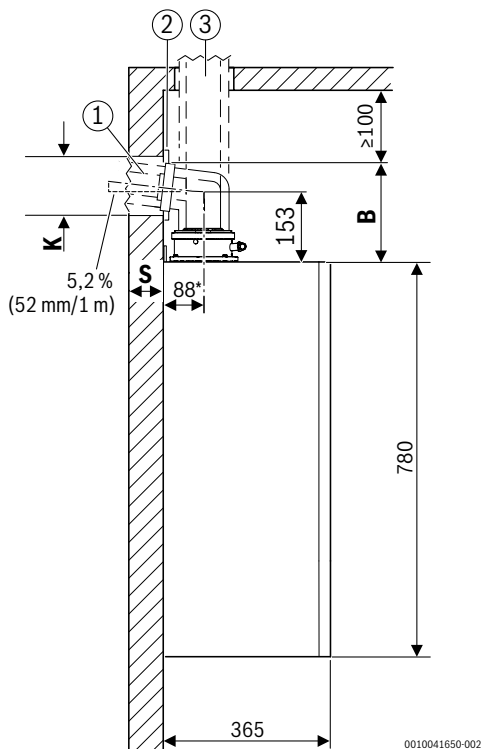


SPECJALNA OFERTA PAKIETOWA – W PAKIECIE TANIEJ PAKIETY GRUP POMPOWYCH Z ROZDZIELACZEM ZE SPRZĘGŁEM HYDRAULICZNYM

WYPOSAŻENIE OBIEGÓW GRZEWZYCH



| Grupa pompowa | Grupa pompowa | Rozdzielacz | Numer katalogowy | Cena katalogowa PLN (netto) |
|--|--|--|------------------|-----------------------------|
| HS25/6 MM100 bez zaworu mieszającego z modułem MM100 | HSM25/6 MM100 z zaworem mieszającym $K_{vs}=8$ i modułem MM100 | WHY/HKV 2/25/25 do 2 obiegów grzewczych ze zintegrowanym sprzęgłem hydraulicznym | 8734100529 | 10 006,00 |
| HS25/6 bez zaworu mieszającego | HSM25/6 z zaworem mieszającym $K_{vs}=8$ | WHY/HKV 2/25/25 do 2 obiegów grzewczych ze zintegrowanym sprzęgłem hydraulicznym | 8734100627 | 7 848,00 |
| HSM25/6 MM100 grupa pompowa z zaworem mieszającym $K_{vs}=8$ i modułem MM100 | HSM25/6 MM100 grupa pompowa z zaworem mieszającym $K_{vs}=8$ i modułem MM100 | WHY/HKV 2/25/25 do 2 obiegów grzewczych ze zintegrowanym sprzęgłem hydraulicznym | 8734100743 | 10 714,00 |



- [1] Osprzęt spalinowy poziomy
- [2] Ostona
- [3] Osprzęt spalinowy pionowy
- A Odległość od górnej krawędzi urządzenia do osi środkowej poziomej rury spalinowej
- B Odległość od górnej krawędzi urządzenia do sufitu
- K Odległość od górnej krawędzi urządzenia do sufitu Średnica otworu
- S Grubość ściany
- * z szyną do zawieszenia

Widok z przodu wraz z montażową płytą przyłączeniową (osprzęt dodatkowy)
* Zalecane 100 mm



CONDENS GC7800iW






Wyposażenie dodatkowe do kotłów

| | Nr katalogowy | Nazwa artykułu | Cena katalogowa PLN (netto) |
|---|-----------------------------|---|-----------------------------|
| | 7736902775 | Zestaw przebrojeniowy na gaz płynny (P) dla GC7800iW 20 P | 63,00 |
| | 7736902777 | Zestaw przebrojeniowy na gaz płynny (P) dla GC7800iW 30 P | 63,00 |
| | 7736902779 | Zestaw przebrojeniowy na gaz płynny (P) dla GC7800iW 40 H | 63,00 |
| | 7736902781 | Zestaw przebrojeniowy na gaz płynny (P) dla GC7800iW 50 H | 63,00 |
|  | 7736603499 | Connect-Key K30RF bezprzewodowy moduł sterowania przez internet do współpracy z regulatorem CW400 lub panelem sterowania UI800 za pomocą smartfona lub tabletu z aplikacją HomeCom Easy. Współpraca z pojedynczymi kotłami Condens 2300i, 5300i, 5700i, 7800iW. Współpraca z pojedynczymi pompami ciepła Compress 7800 LW. Bezprzewodowa komunikacja WLAN z routerem internetowym. Dostępne funkcje i informacje oraz możliwość współpracy z dodatkowym zdalnym sterowaniem CR10, CR20RF, RT800 i modułami MM100, MS100, MS200, w zależności od konfiguracji kotła i systemu. Dostępny do wyczerpania zapasów magazynowych | 2 093,00 |
|  | NOWOŚĆ 7738114013 | Connect-Key K40RF bezprzewodowy lub przewodowy moduł sterowania przez internet do współpracy z regulatorem CW400 lub panelem sterowania UI800 za pomocą smartfona lub tabletu z aplikacją HomeCom Easy. Współpraca z pojedynczymi kotłami Condens: 2300i, 5300i, 5700i, 7800i. Współpraca z pojedynczymi pompami ciepła Compress: CS7800 LW, CS6800 AW, CS5800i AW, CS7000 AW, CS3000 AWS. W przypadku pomp ciepła Compress: CS7800 LW, CS6800 AW, K40RF w zakresie dostawy. W przypadku pomp ciepła Compress: CS5800i AW, CS3000 AWS, K40RF jako wyposażenie dodatkowe. W przypadku pomp ciepła Compress CS3000 AWS uchwyt ścienny jako wyposażenie dodatkowe niezbędne do instalacji modułu. Komunikacja z routerem internetowym: bezprzewodowa WLAN lub przewodowa LAN (złącze RJ45). Dostępne funkcje i informacje oraz możliwość współpracy z dodatkowym zdalnym sterowaniem CR10, CR11, CR20RF, RT800, THIW, zdalnie programowalnymi grzejnikowymi głowicami termostaticznymi i modułami MM100, MS100, MS200, w zależności od konfiguracji kotła i systemu | 2 093,00 |
| | 7736701574 | Zdalnie programowana głowica termostaticzna do montażu poziomego do współpracy z regulatorem EasyControl CT200 lub do współpracy z kotłem Condens GC7800iW z modułem K30RF lub K40RF | 734,00 |
| | 7736901191 | Zestaw dwóch węży do przedłużenia odpływu z syfonu i zaworu bezpieczeństwa (długość 1,5 m) | 73,00 |
| | 7738112657 | Pionowa płyta montażowa do GC7800iW 20 P oraz GC7800iW 30 P | 331,00 |
| | 7719001771 | Pionowa płyta montażowa do GC7800iW H 40 oraz GC7800iW H 50 | 721,00 |
|  | 7736902247 | Pokrywa maskująca dolna | 500,00 |
|  | 7719002007 | Zestaw nr 845 zawór spustowy | 376,00 |
|  | 7719000763 | Syfon do zaworu bezpieczeństwa i kondensatu (nr 432) | 145,00 |
|  | 8718599385 | WHY 80/60 pionowe sprzęgło hydrauliczne, maksymalny przepływ po stronie źródła ciepła 2500 l/h, średnica przyłączy w obiegu pierwotnym R 1", w obiegu wtórnym G 1 1/4" | 1 340,00 |
|  | 7719001833 | Czujnik NTC – przylgowy | 310,00 |
|  | 7719002255 | TB1 ogranicznik temperatury do ogrzewania podłogowego 30-60°C | 350,00 |
| | 7735502289 | Zestaw czujnika c.w.u. RD 6,0 6000 12K | 553,00 |



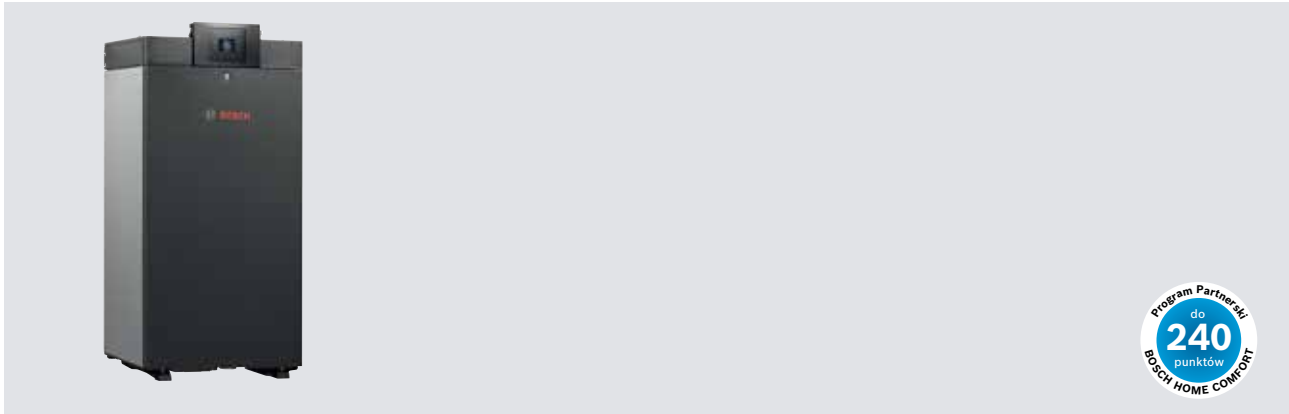
CONDENS GC7800iW

Wyposażenie dodatkowe do kotłów

| | Nr katalogowy | Nazwa artykułu | Cena katalogowa PLN (netto) |
|---|---------------|---|-----------------------------|
|  | 7735502290 | Czujnik c.w.u. | 344,00 |
|  | 7736700945 | Zawor trójdrogowy 1" – 230 V | 1 654,00 |
|  | 7738112636 | Adapter powietrzno-spalinowy z króćcami pomiarowymi Ø60/100 | 201,00 |
|  | 7736902246 | Adapter przedłużający (2246) Ø80/125 | 199,00 |
|  | 7736902382 | Adapter mimośrodowy (2382) Ø80/125 | 500,00 |



CONDENS GC7000WP



Opis produktu:

- ▶ Gazowy kocioł kondensacyjny wiszący o mocy do 150 kW;
- ▶ Idealny do domów wielorodzinnych, obiektów użyteczności publicznej, budynków komercyjnych;
- ▶ Płynna modulacja mocy 1:6 dla jednostek 125-150kW, 1:5 dla jednostek 50-100kW
- ▶ Kompaktowa konstrukcja, niska wysokość całkowita jednostek kaskadowych;

- ▶ Technologia kaskadowa „Slide and Guide” zapewniająca niezwykle łatwy montaż;
- ▶ Kaskady maksymalnie 6 jednostek, do mocy 900 kW
- ▶ Sterowanie za pomocą EMS;
- ▶ Ciśnienie robocze do 6 bar, maksymalna temperatura przepływu do 85°C.

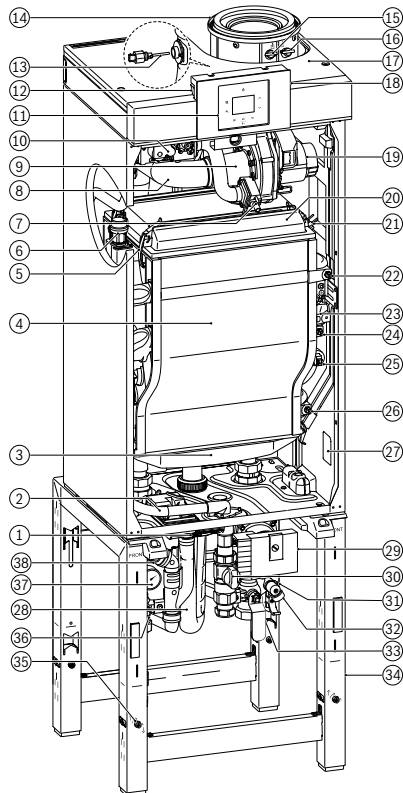
CONDENS GC7000WP – jednofunkcyjny (c.o.)

| | Nr katalogowy | Nazwa artykułu | Moc kW | Klasa efektywności | Cena katalogowa PLN (netto) |
|--|---------------|--|------------|--------------------|-----------------------------|
| | 7736702311 | CONDENS GC7000WP 50 - na gaz ziemny E (GZ 50)[Lw (GZ 41,5) oraz gaz płynny (P)]* | 13,0-49,9 | A A+++ → D | 23 932,00 |
| | 7736702465 | CONDENS GC7000WP 59 - na gaz ziemny E (GZ 50)[Lw (GZ 41,5) oraz gaz płynny (P)]* | 13,0-57,8 | A A+++ → D | 25 219,00 |
| | 7736702312 | CONDENS GC7000WP 70 - na gaz ziemny E (GZ 50) [Lw (GZ 41,5) oraz gaz płynny (P)]* | 13,0-69,5 | A A+++ → D | 26 504,00 |
| | 7736702313 | CONDENS GC7000WP 85 - na gaz ziemny E (GZ 50) [Lw (GZ 41,5), Ls (GZ 35) oraz gaz płynny (P)]* | 18,9-84,5 | – | 30 469,00 |
| | 7736702314 | CONDENS GC7000WP 100 - na gaz ziemny E (GZ 50) [Lw (GZ 41,5), Ls (GZ 35) oraz gaz płynny (P)]* | 19,0-99,5 | – | 35 116,00 |
| | 7736702315 | CONDENS GC7000WP 125 - na gaz ziemny E (GZ 50) [Lw (GZ 41,5) oraz gaz płynny (P)]* | 24,1-124,5 | – | 40 410,00 |
| | 7736702316 | CONDENS GC7000WP 150 - na gaz ziemny E (GZ 50) [Lw (GZ 41,5) oraz gaz płynny (P)]* | 24,1-146 | – | 46 028,00 |

* Należy zamówić zestaw przebrojeniowy (patrz: wyposażenie dodatkowe).



Kocioł GC 7000WP 50-100kW



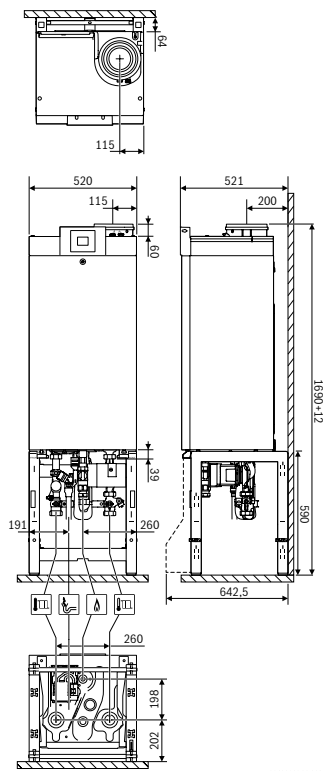
GC7000WP z zestawem przyłączeniowym na ramie

Kocioł kondensacyjny:

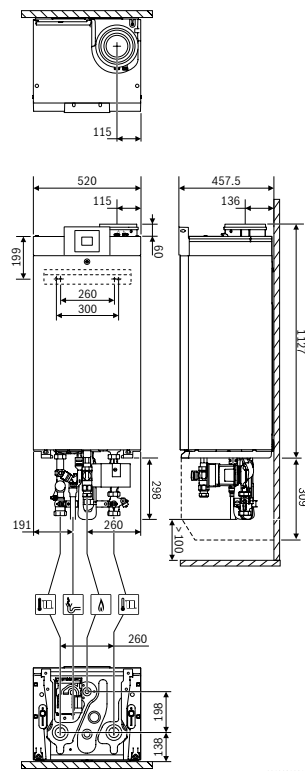
- [1] Grupa pompowa
- [2] Przewód gazowy
- [3] Zbiornik na skropliny
- [4] wymiennik ciepła
- [5] Zatrzask
- [6] Odpowietrznik automatyczny
- [7] Śruba nastawcza CO₂
- [8] Rura dolotowa powietrza
- [9] Dysza Venturiego
- [10] Zawór regulacyjny stosunku ilości gazu do powietrza
- [11] Moduł zdalnego sterowania
- [12] Sygnał Praca/Stop
- [13] Czujnik temperatury spalin
- [14] Łącznik
- [15] Punkt pomiarowy odprowadzenia spalin
- [16] Punkt pomiarowy doptywu powietrza
- [17] Pokrywa urządzenia
- [18] Punkt przyłączenia narzędzi diagnostycznych
- [19] Wentylator
- [20] Ostona palnika
- [21] Wkład zapłonowy
- [22] Czujnik temperatury zasilania (93 °C)
- [23] Czujnik temperatury bezpieczeństwa (105 °C)
- [24] Ogranicznik temperatury bezpieczeństwa
- [25] Czujnik ciśnienia
- [26] Czujnik temperatury powrotu
- [27] Tabliczka znamionowa
- [28] Syfon kondensatu

Zestaw przyłączeniowy i rama (akcesoria):

- [29] Pompa
- [30] Zawór gazowy
- [31] Przyłącze naczynia wzbiorczego
- [32] Zawór napędzająco-spustowy
- [33] Zawór serwisowy, powrót
- [34] Rama podstawy
- [35] Element regulacyjny
- [36] Zawór serwisowy, zasilanie
- [37] Manometr
- [38] Zawór nadmiarowo-upustowy



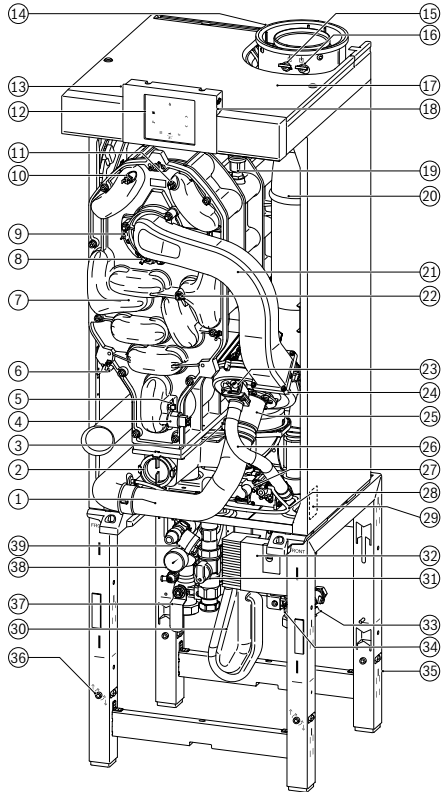
Wymiary kotła stojącego na ramie [mm]



Wymiary kotła wiszącego na ścianie [mm]



Kocioł GC 7000WP 125-150kW



GC7000WP z zestawem przyłączeniowym na ramie

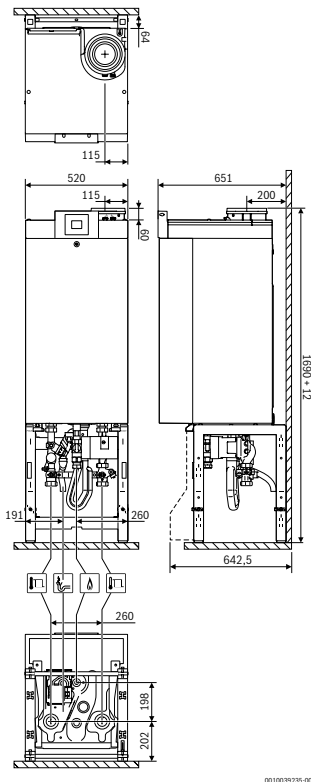
001003841-001

Kocioł kondensacyjny:

- [1] Rura dolotowa powietrza
- [2] Pokrywa tacy skroplin
- [3] Czujnik temperatury odprowadzenia spalin
- [4] Czujnik ciśnienia
- [5] Czujnik temperatury powrotu
- [6] Transformator
- [7] wymiennik ciepła
- [8] Elektroda zapłonowa
- [9] Elektroda jonizacyjna
- [10] Czujnik temperatury bezpieczeństwa (105 °C)
- [11] Czujnik temperatury zasilania (93 °C)
- [12] Sterownik
- [13] Sygnał Praca/Stop
- [14] Adapter odprowadzenia spalin
- [15] Punkt pomiarowy odprowadzenia spalin
- [16] Punkt pomiarowy doptywu powietrza
- [17] Panel górny
- [18] Punkt przyłączenia narzędzi diagnostycznych
- [19] Odpowietrznik automatyczny
- [20] Wewnętrzne odprowadzenie spalin
- [21] Rura mieszania gazu z powietrzem
- [22] Czujnik temperatury bezpieczeństwa
- [23] Śruba nastawcza CO₂
- [24] Wentylator
- [25] Dysza Venturiego
- [26] Wąż gazu
- [27] Zawór regulacyjny stosunku ilości gazu do powietrza
- [28] Wąż kompensacji ciśnienia
- [29] Tabliczka znamionowa
- [30] Syfon kondensatu

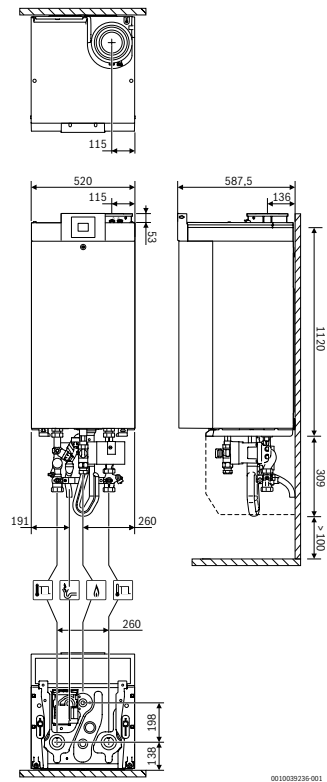
Zestaw przyłączeniowy i rama (akcesoria):

- [31] Zawór gazowy
- [32] Pompa
- [33] Punkt przyłączenia naczynia wzbiorczego
- [34] Zawór serwisowy, powrót
- [35] Rama stojąca
- [36] Element regulacyjny
- [37] Zawór serwisowy, zasilanie
- [38] Manometr
- [39] Zawór nadmiarowo-upustowy



0010039235-001

Wymiary kotła stojącego na ramie [mm]



0010039236-001

Wymiary kotła wiszącego na ścianie [mm]



CONDENS GC7000WP











Wyposażenie dodatkowe do kotła

| | Nr katalogowy | Nazwa artykułu | Cena katalogowa PLN (netto) |
|--|-----------------------------|---|--|
| | NOWOŚĆ 7736702648 | Zestaw K40RF do kotła GC7000WP. Zestaw zawiera moduł K40RF, uchwyt ścienny oraz kabel przyłączeniowy. | CENA SPECJALNA 2 093,00 |
| | 7736701864 | Wisząca grupa pompowa 50/70kW 3 bar. Zawiera: pompę Wilo Para STG 25/8, zawór bezpieczeństwa 3 bar, zawór gazowy z ochroną przeciwpożarową, zawory odcinające, ciśnieniomierz, połączenie dla zewnętrznej grupy pompowej, zawór spustowy. | 3 911,00 |
| | 7736701865 | Wisząca grupa pompowa 85/100kW 3 bar. Zawiera: pompę Wilo Para Maxo 8, zawór bezpieczeństwa 3 bar, zawór gazowy z ochroną przeciwpożarową, zawory odcinające, ciśnieniomierz, połączenie dla zewnętrznej grupy pompowej, zawór spustowy. | 5 329,00 |
| | 7736701866 | Wisząca grupa pompowa 125/150kW 3 bar. Zawiera: pompę Wilo Stratos Para C-12, zawór bezpieczeństwa 3 bar, zawór gazowy z ochroną przeciwpożarową, zawory odcinające, ciśnieniomierz, połączenie dla zewnętrznej grupy pompowej, zawór spustowy. | 8 000,00 |
| | 7736702215 | Wisząca grupa pompowa 50/70kW 6 bar. Zawiera: Wilo Para STG 25/8, zawór bezpieczeństwa 6 bar, zawór gazowy z ochroną przeciwpożarową, zawory odcinające, ciśnieniomierz, połączenie dla zewnętrznej grupy pompowej, zawór spustowy. | 4 608,00 |
| | 7736702216 | Wisząca grupa pompowa 85/100kW 6 bar. Zawiera: Wilo Para Maxo 8, zawór bezpieczeństwa 6 bar, zawór gazowy z ochroną przeciwpożarową, zawory odcinające, ciśnieniomierz, połączenie dla zewnętrznej grupy pompowej, zawór spustowy. | 6 130,00 |
| | 7736702217 | Wisząca grupa pompowa 125/150kW 6 bar. Zawiera: Wilo Stratos PARA C-12, zawór bezpieczeństwa 6 bar, zawór gazowy z ochroną przeciwpożarową, zawory odcinające, ciśnieniomierz, połączenie dla zewnętrznej grupy pompowej, zawór spustowy. | 8 435,00 |
| | 7736701912 | Stojak dla pojedynczego kotła. Składa się z niezbędnych listew montażowych, posiada nóżki o regulowanej wysokości. | 2 861,00 |
| | 7736701876 | Izolacja grupy pompowej przy montażu kotła na ścianie | 288,00 |
| | 7736701882 | TL1 zestaw montażowy dla jednego kotła GC 7000WP (rama montażowa, kolektory zasilający i powrotny, izolacja) | 5 691,00 |
| | 7736701883 | TL2 zestaw montażowy dla kaskady dwóch kotłów GC 7000WP montowanych obok siebie (rama montażowa, kolektory zasilający i powrotny, kolektor gazowy, izolacja) | 11 104,00 |
| | 7736701884 | TL3 zestaw montażowy dla kaskady trzech kotłów GC 7000WP montowanych obok siebie (rama montażowa, kolektory zasilający i powrotny, kolektor gazowy, izolacja) | 17 998,00 |
| | 7736701885 | TL4 zestaw montażowy dla kaskady czterech kotłów GC 7000WP montowanych obok siebie (rama montażowa, kolektory zasilający i powrotny, kolektor gazowy, izolacja) | 25 425,00 |
| | 7736701886 | TL5 zestaw montażowy dla kaskady pięciu kotłów GC 7000WP montowanych obok siebie (rama montażowa, kolektory zasilający i powrotny, kolektor gazowy, izolacja) | 31 428,00 |
| | 7736701887 | TL6 zestaw montażowy dla kaskady sześciu kotłów GC 7000WP montowanych obok siebie (rama montażowa, kolektory zasilający i powrotny, kolektor gazowy, izolacja) | 36 520,00 |
| | 7736701888 | TR2 zestaw montażowy dla kaskady dwóch kotłów GC 7000WP montowanych plecami do siebie (rama montażowa, kolektory zasilający i powrotny, kolektor gazowy, izolacja) | 10 521,00 |
| | 7736701889 | TR3 zestaw montażowy dla kaskady trzech kotłów GC 7000WP montowanych plecami do siebie (rama montażowa, kolektory zasilający i powrotny, kolektor gazowy, izolacja). | 16 912,00 |
| | 7736701890 | TR4 zestaw montażowy dla kaskady czterech kotłów GC 7000WP montowanych plecami do siebie (rama montażowa, kolektory zasilający i powrotny, kolektor gazowy, izolacja) | 20 881,00 |
| | 7736701891 | TR5 zestaw montażowy dla kaskady pięciu kotłów GC 7000WP montowanych plecami do siebie (rama montażowa, kolektory zasilający i powrotny, kolektor gazowy, izolacja) | 29 149,00 |
| | 7736701892 | TR6 zestaw montażowy dla kaskady sześciu kotłów GC 7000WP montowanych plecami do siebie (rama montażowa, kolektory zasilający i powrotny, kolektor gazowy, izolacja). | 33 159,00 |



CONDENS GC7000WP




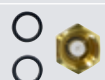











Wyposażenie dodatkowe do kotła

| | Nr katalogowy | Nazwa artykułu | Cena katalogowa PLN (netto) |
|---|---------------|--|-----------------------------|
| | 7736701893 | TL2 zestaw montażowy dla kaskady dwóch kotłów GC 7000WP montowanych obok siebie (rama montażowa, kolektory zasilający i powrotny, izolacja) | 9 516,00 |
|  | 7736701907 | Sprzęgło hydrauliczne ≤300kW z izolacją, podłączenie do kotła poprzez złączki Victaulic, wyjście na instalację DN65. PN6. Nadaje się do ram montażowych TL1-2, TR2 | 5 236,00 |
|  | 7736701908 | Sprzęgło hydrauliczne ≤900kW z izolacją, podłączenie do kotła poprzez złączki Victaulic, wyjście na instalację DN100. PN6. Nadaje się do ram montażowych TL3-6, TR3-6. | 8 033,00 |
|  | 7736701914 | Złącza hydrauliczne Victaulic 2,5"-kołnierz DN65. Wymagane do instalacji kaskad bez sprzęgła hydraulicznego. Nadają się do ram montażowych TL1-2, TR2. | 1 936,00 |
|  | 7736701913 | Złącza hydrauliczne Victaulic 4"-kołnierz DN100. Wymagane do instalacji kaskad bez sprzęgła hydraulicznego. Nadają się do ram montażowych TL3-6, TR3-6. | 4 335,00 |
|  | 7736701867 | Grupa pompowa z zewnętrznym zaworem 3-drogowym do przygotowania ciepłej wody użytkowej przez pierwszy kocioł jednostki kaskadowej przez zawór 3-drogowy. Zawiera energooszczędną pompę Wilo Para STG 25/8-75, zawór bezpieczeństwa 3 bar, zawór zwrotny, orurowanie, zawór 3-drogowy 1 1/4 cala DN 32, złączki serwisowe, zawór gazowy z ochroną przeciwpożarową, izolację. Element zastępuje grupę pompową dla tego kotła. Nadaje się do mocy do 70 kW. | 18 261,00 |
|  | 7736701875 | Energooszczędna pompa Wilo-Para STG 25/8 (do kotłów 50/70 kW) | 3 103,00 |
|  | 7736701874 | Energooszczędna pompa Wilo Para Maxo 8 (do kotłów 85/100 kW) | 4 224,00 |
|  | 7736701873 | Energooszczędna pompa Wilo Stratos Para C-12 (do kotłów 125/150 kW) | 5 798,00 |
|  | 7736701868 | Zawór gazowy do grupy pompowej. | 1 001,00 |
|  | 7736701881 | Zawór trójdrogowy G-SU Taca Nova 3WV, 230V, DN32, 11/4". W przypadku stosowania zaworu 3-drogowego do podgrzewu CWU, upewnić się, że pojemnościowy podgrzewacz wody ma stałą wydajność co najmniej 50% mocy kotła. Nadaje się do kotłów o mocy do 100 kW. | 5 247,00 |
| | 7736702552 | Zestaw przebrojeniowy na gaz płynny (3P) do kotła 59kW | 544,00 |
| | 7736702378 | Zestaw przebrojeniowy na gaz płynny (3P) do kotła 50kW | 487,00 |
| | 7736702379 | Zestaw przebrojeniowy na gaz płynny (3P) do kotła 60-70kW | 544,00 |
| | 7736702380 | Zestaw przebrojeniowy na gaz płynny (3P) do kotła 80-85kW | 613,00 |
| | 7736702381 | Zestaw przebrojeniowy na gaz płynny (3P) do kotła 90-100kW | 687,00 |
| | 7736701860 | Zestaw przebrojeniowy na gaz płynny (3P) do kotła 125kW | 994,00 |
| | 7736701861 | Zestaw przebrojeniowy na gaz płynny (3P) do kotła 150kW | 994,00 |
| | 7736702359 | Zestaw przebrojeniowy na gaz Lw do kotłów 50-150kW | 556,00 |
| | 7736702360 | Zestaw przebrojeniowy na gaz Ls do kotłów 85-100kW | 556,00 |



CONDENS GC7000WP

Wyposażenie dodatkowe do kotła

| | Nr katalogowy | Nazwa artykułu | Cena katalogowa PLN (netto) |
|---|---------------|---|-----------------------------|
|  | 7736701915 | Złączka Victaulic 2,5". Do połączenia z kolektorem zasilającym i powrotnym. Odpowiednie do jednostek TL1-TL2 oraz TR2. | 947,00 |
|  | 7736701916 | Złączka Victaulic 4". Do połączenia z kolektorem zasilającym i powrotnym. Odpowiednie do jednostek TL3-6 oraz TR3-6 | 1 418,00 |
|  | 7114120 | Zestaw zaślepiający do jednostki kaskadowej. Do zamknięcia króćców: gazu, zasilania i powrotu, w celu późniejszego montażu kotła. | 626,00 |
|  | 7736700432 | Zawór zwrotny DN32. Do kaskady niestandardowej. | 230,00 |
|  | 7747023983 | Wtyczka przyłączeniowa do zewnętrznej pompy | 115,00 |
|  | 7099949 | Zawór bezpieczeństwa ≤100kW (3 bar) | 350,00 |
|  | 7095595 | Zawór bezpieczeństwa ≤100kW (4 bar) | 467,00 |
|  | 7736700914 | Zawór bezpieczeństwa ≤100kW (6 bar) | 467,00 |
|  | 7115120 | 1607 środek do neutralizacji kondensatu 10 kg | 942,00 |
|  | 7719001992 | Pompa do kondensatu KP 600, z wężykiem 6 mm długości 3 m. Do urządzeń do 600 kW, wydajność do 54 l/godz. Przy 2 m wys. st. wody | 5 035,00 |
|  | 7719001994 | Pojemnik NB 100 do granulatu neutralizacyjnego (+4 kg granulatu) – wystarczy do neutralizacji do 100kW/rok | 2 063,00 |
|  | 7719001995 | Granulat neutralizacyjny do NB 100 (nr 839) 4 kg | 864,00 |
| | 8738903406 | Zawór bezpieczeństwa >100kW (3 bar) | 1 330,00 |
| | 8738903407 | Zawór bezpieczeństwa >100kW (4 bar) | 1 330,00 |
| | 8738903408 | Zawór bezpieczeństwa >100kW (6 bar) | 1 330,00 |
|  | 7736701921 | Adapter równoległy 110/185 do 110/110 | 846,00 |
|  | 7736606214 | Czujnik czadu, obowiązkowe wyposażenie w przypadku układów kaskadowych. | 690,00 |
|  | 7736701917 | Zewnętrzny zawór zwrotny spalin, obowiązkowe wyposażenie kotłów 50-100kW w przypadku układów kaskadowych z odprowadzeniem spalin do wspólnego kolektora. | 1 167,00 |



CONDENS GC5300iWM



Gotowy
na mieszankę
wodorową¹⁾



Opis produktu:

- ▶ Kondensacyjne z zamkniętą komorą spalania;
- ▶ Płynna modulacja mocy do 1:10;
- ▶ Wbudowany zasobnik warstwowy c.w.u. lub zasobnik c.w.u. z węzownicą;
- ▶ Innowacyjny design;
- ▶ Intuicyjny panel sterowania z 7 przyciskami i wyświetlaczem LCD;
- ▶ Pełna współpraca z regulatorami pokojowymi i pogodowymi serii Cx oraz EasyControl CT200 w systemie EMS2;
- ▶ Wbudowana automatyka pogodowa kotła;
- ▶ Możliwość montażu wewnątrz kotła opcjonalnego modułu do komunikacji bezprzewodowej Control-Key K20RF lub Connect-Key K40RF;
- ▶ Nowy nierdzewny aluminiowo-krzemowy wymiennik ciepła;
- ▶ Praca niezależna od powietrza w pomieszczeniu i od ciągu kominowego;
- ▶ Wyjątkowo przyjazny dla środowiska dzięki niskiej emisji tlenków azotu (6 klasa NOx);
- ▶ Naczynie wzbiorcze c.o. o pojemności 12 l;
- ▶ Możliwość zabudowy w kotle dodatkowych naczyń wzbiorczych dla c.o. i c.w.u.;
- ▶ Systemy podłączeniowe poziome lewo/prawo i pionowe (wyposażenie dodatkowe)
- ▶ Adapter powietrzno-spalinowy Ø80/125;
- ▶ Możliwość podłączenia przewodu cyrkulacyjnego c.w.u.

CONDENS GC5300iWM 24/120 ze zintegrowanym zasobnikiem z węzownicą

| | Nr katalogowy | Nazwa artykułu | Moc kW | Klasa efektywności | Cena katalogowa PLN (netto) |
|--|---------------|---|--|--------------------|-----------------------------|
| | 8734100680 | CONDENS GC5300iWM 24/120 – na gaz ziemny E (GZ 50) , Lw (GZ 41,5)* , Ls (GZ 35)]* i gaz płynny (P)** (zestawy CS17 i CS35 dostarczane w osobnych opakowaniach) | 3,0-25,4 c.o. 3,0-30,0 c.w.u. | | 22 612,00 |

CONDENS GC5300iWM 24/100S ze zintegrowanym zasobnikiem warstwowym

| | Nr katalogowy | Nazwa artykułu | Moc kW | Klasa efektywności | Cena katalogowa PLN (netto) |
|--|---------------|--|--|--------------------|-----------------------------|
| | 8734100681 | CONDENS GC5300iWM 24/100S – na gaz ziemny E (GZ 50) , Lw (GZ 41,5)* , Ls (GZ 35)]* i gaz płynny (P)** (zestawy CS17 i CS35 dostarczane w osobnych opakowaniach) | 3,0-25,4 c.o. 3,0-30,0 c.w.u. | | 24 287,00 |

* Regulacji na poszczególne rodzaje gazu dokonuje serwis.

** Należy zamówić zestaw przebrojeniowy (patrz: wyposażenie dodatkowe).

1) Ten kocioł marki Bosch jest gotowy na zasilanie gazem ziemnym z 20% domieszką wodoru (H₂). Oznacza to brak konieczności wymiany urządzenia w przypadku zmiany paliwa w sieciach gazowych z gazu ziemnego na mieszankę z wodorem. Zasilanie mieszanką gazu ziemnego i wodoru oznacza mniejszą emisję spalin, a dzięki temu bardziej zrównoważone ogrzewanie.



SPECJALNA OFERTA PAKIETOWA – W PAKIECIE TANIEJ PAKIETY Z KOTŁAMI CONDENS GC5300iWM

| Kocioł kondensacyjny | Zasobnik c.w.u. | Automatyka | System powietrzno-spalinowy | Klasa efektywności energetycznej | Numer katalogowy | Cena katalogowa PLN (netto) |
|----------------------|-----------------------------|------------------|-----------------------------|----------------------------------|------------------|-----------------------------|
| GC5300iWM 24/120* | wbudowany węzownicowy 111 l | CR400+AF2 | 2581 (Ø 80/125 do szachtu) | | 8734100709 | 23 647,00 |
| GC5300iWM 24/120* | wbudowany węzownicowy 111 l | CR400+AF2 +K30RF | 2581 (Ø 80/125 do szachtu) | | 8734100829 | 25 567,00 |
| GC5300iWM 24/100S* | wbudowany warstwowy 101 l | CR400+AF2 | 2581 (Ø 80/125 do szachtu) | | 8734100710 | 25 323,00 |
| GC5300iWM 24/100S* | wbudowany warstwowy 101 l | CR400+AF2 +K30RF | 2581 (Ø 80/125 do szachtu) | | 8734100830 | 27 241,00 |

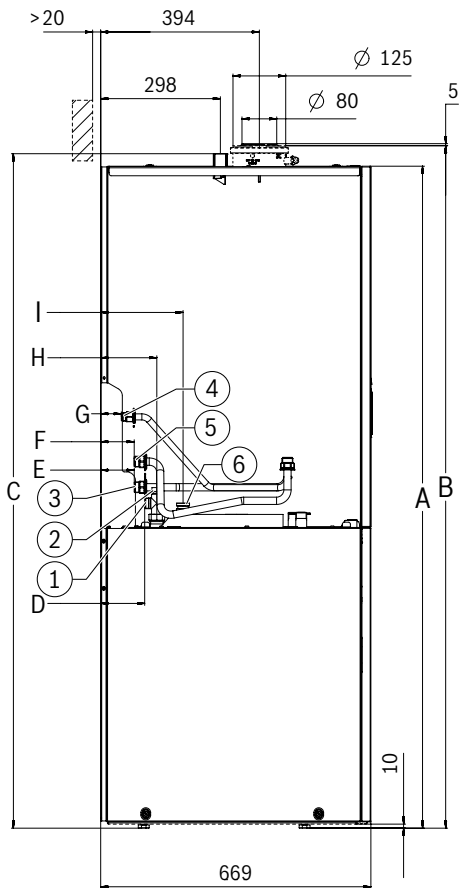
* w dostawie z zestawami CS17 i CS35 dostarczonymi w oddzielnych opakowaniach

SPECJALNA OFERTA PAKIETOWA – W PAKIECIE TANIEJ PAKIETY GRUP POMPOWYCH Z ROZDZIELACZEM ZE SPRZĘGŁEM HYDRAULICZNYM

WYPOSAŻENIE OBIEGÓW GRZEWCZYCH



| Grupa pompowa | Grupa pompowa | Rozdzielacz | Numer katalogowy | Cena katalogowa PLN (netto) |
|--|--|--|------------------|-----------------------------|
| HS25/6 MM100 bez zaworu mieszającego z modułem MM100 | HSM25/6 MM100 z zaworem mieszającym $K_{vs}=8$ i modułem MM100 | WHY/HKV 2/25/25 do 2 obiegów grzewczych ze zintegrowanym sprzęgłem hydraulicznym | 8734100529 | 10 006,00 |
| HS25/6 bez zaworu mieszającego | HSM25/6 z zaworem mieszającym $K_{vs}=8$ | WHY/HKV 2/25/25 do 2 obiegów grzewczych ze zintegrowanym sprzęgłem hydraulicznym | 8734100627 | 7 848,00 |
| HSM25/6 MM100 grupa pompowa z zaworem mieszającym $K_{vs}=8$ i modułem MM100 | HSM25/6 MM100 grupa pompowa z zaworem mieszającym $K_{vs}=8$ i modułem MM100 | WHY/HKV 2/25/25 do 2 obiegów grzewczych ze zintegrowanym sprzęgłem hydraulicznym | 8734100743 | 10 714,00 |



0010027521-002

GC5300iWM 24/120 (z CS35)

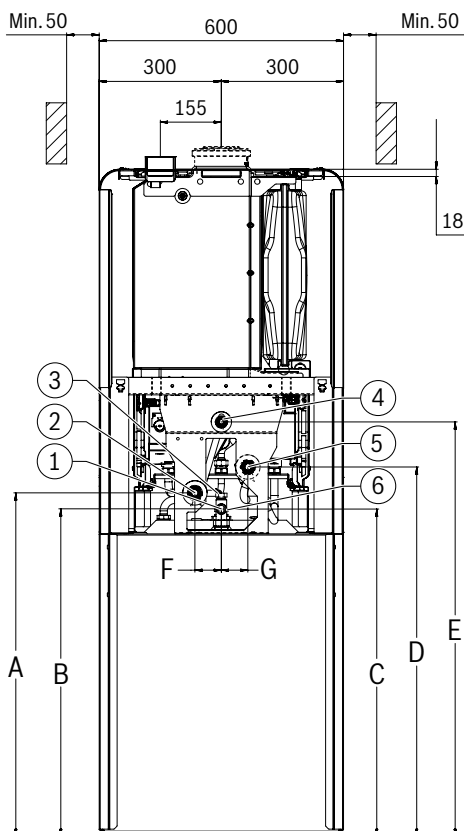
- A 1638 mm
- B 1689 mm
- C 1669 mm
- D 109 mm

GC5300iWM 24/100S (z CS35)

- A 1531 mm
- B 1582 mm
- C 1562 mm
- D 109 mm

Oba modele

- E 83 mm
- F 83 mm
- G 51 mm
- H 139 mm
- I 204 mm
- [1] C.w.u. G 3/4"
- [2] Cyrkulacja G 1/2"
- [3] Powrot instalacji grzewczej G 3/4"
- [4] Gaz G 1/2"
- [5] Zasilanie instalacji grzewczej G 3/4"
- [6] Woda zimna G 3/4"



0010027542-002

GC5300iWM 24/120 (z CS35)

- A 844 mm
- B 804 mm
- C 804 mm
- D 907 mm
- E 1018mm

GC5300iWM 24/100S (z CS35)

- A 737 mm
- B 697 mm
- C 697 mm
- D 800 mm
- E 911 mm

Oba modele

- F 65 mm
- G 65 mm
- [1] C.w.u. G 3/4"
- [2] Powrot instalacji grzewczej G 3/4"
- [3] Cyrkulacja G 1/2"
- [4] Gaz G 1/2"
- [5] Zasilanie instalacji grzewczej G 3/4"
- [6] Woda zimna G 3/4"



CONDENS GC5300iWM





Wyposażenie dodatkowe do kotłów

| | Nr katalogowy | Nazwa artykułu | Cena katalogowa PLN (netto) |
|---|-----------------------------|---|-----------------------------|
| | 7738113465 | Zestaw przebrojeniowy na gaz płynny P dla kotła Condens GC5300iWM 24/120 | 269,00 |
| | 7738113589 | Zestaw przebrojeniowy na gaz ziemny Ls (GZ35) dla kotła Condens GC5300iWM 24/120 | 269,00 |
| | 7738114000 | Zestaw przebrojeniowy na gaz płynny P dla kotła Condens GC5300iWM 24/100S | 269,00 |
| | 7738113576 | Zestaw przebrojeniowy na gaz ziemny Ls (GZ35) dla kotła Condens GC5300iWM 24/100S | 269,00 |
|  | 7738113610 | K20RF moduł do komunikacji bezprzewodowej z regulatorem EasyControl CT200 (patrz przykłady zastosowań EasyControl CT200) | 600,00 |
|  | 7736603499 | Connect-Key K30RF bezprzewodowy moduł sterowania przez internet do współpracy z regulatorem CW400 lub panelem sterowania UI800 za pomocą smartfona lub tabletu z aplikacją HomeCom Easy. Współpraca z pojedynczymi kotłami Condens 2300i, 5300i, 5700i, 7800iW. Współpraca z pojedynczymi pompami ciepła Compress 7800 LW. Bezprzewodowa komunikacja WLAN z routerem internetowym. Dostępne funkcje i informacje oraz możliwość współpracy z dodatkowym zdalnym sterowaniem CR10, CR20RF, RT800 i modułami MM100, MS100, MS200, w zależności od konfiguracji kotła i systemu Dostępny do wyczerpania zapasów magazynowych | 2 093,00 |
|  | NOWOŚĆ 7738114013 | Connect-Key K40RF bezprzewodowy lub przewodowy moduł sterowania przez internet do współpracy z regulatorem CW400 lub panelem sterowania UI800 za pomocą smartfona lub tabletu z aplikacją HomeCom Easy. Współpraca z pojedynczymi kotłami Condens: 2300i, 5300i, 5700i, 7800i. Współpraca z pojedynczymi pompami ciepła Compress: CS7800 LW, CS6800 AW, CS5800i AW, CS7000 AW, CS3000 AWS. W przypadku pomp ciepła Compress: CS7800 LW, CS6800 AW, K40RF w zakresie dostawy. W przypadku pomp ciepła Compress: CS5800i AW, CS3000 AWS, K40RF jako wyposażenie dodatkowe. W przypadku pomp ciepła Compress CS3000 AWS uchwyt ścienny jako wyposażenie dodatkowe niezbędne do instalacji modułu. Komunikacja z routerem internetowym: bezprzewodowa WLAN lub przewodowa LAN (złącze RJ45). Dostępne funkcje i informacje oraz możliwość współpracy z dodatkowym zdalnym sterowaniem CR10, CR11, CR20RF, RT800, THIW, zdalnie programowalnymi grzejnikowymi głowicami termostatycznymi i modułami MM100, MS100, MS200, w zależności od konfiguracji kotła i systemu | 2 093,00 |
|  | 7738112843 | Zestaw CS36 - panel umożliwiający zabudowę regulatora CW400 w kotle | 423,00 |
|  | 7738112112 | Zestaw CS10 - zestaw przyłączy poziomych obiegu grzewczego, gazu, ciepłej i zimnej wody oraz cyrkulacji (pravo/lewo) | 1 206,00 |
|  | 7738112829 | Zestaw CS33 - zestaw połączeniowy pionowy | 2 223,00 |
|  | 7738112929 | Zestaw SF13 - zestaw izolacji tyłu kotła; wyposażenie opcjonalne w przypadku zastosowania zestawu CS33 | 825,00 |



CONDENS GC5300iWM

Wyposażenie dodatkowe do kotłów

| | Nr katalogowy | Nazwa artykułu | Cena katalogowa PLN (netto) |
|---|---------------|---|-----------------------------|
|  | 7738112832 | Zestaw CS28-1 - zestaw przyłączeniowy z zaworami (1x gaz 1/2", 2x c.o. 3/4" z termometrami i izolacjami, 1x c.w.u.3/4", trójnik, napętnianie/spust); wyposażenie opcjonalne w przypadku zastosowania zestawu CS10 lub CS33 | 1 539,00 |
|  | 7738112841 | Zestaw SF11 - osłony boczne (lewa / prawa) | 270,00 |
|  | 7738112840 | Zestaw CS29-1 - zestaw przyłączeniowy do dodatkowego, zewnętrznego naczynia wzbiorczego c.o. | 611,00 |
|  | 7738112833 | Zestaw CS20-1 - zawory odcinające (2x c.o. 3/4" z termometrami i izolacjami) | 684,00 |



CONDENS GC5300iWM

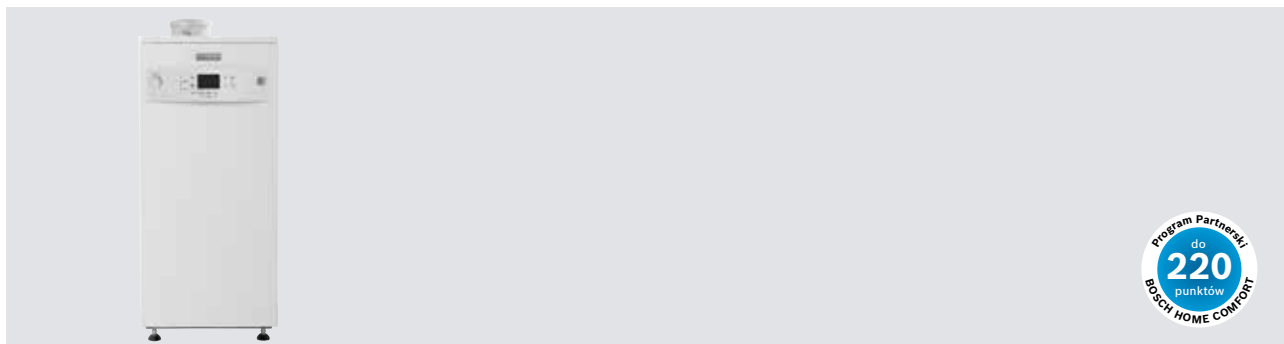
Wyposażenie dodatkowe do kotłów

| | Nr katalogowy | Nazwa artykułu | Cena katalogowa PLN (netto) |
|---|---------------|---|-----------------------------|
|  | 7738112236 | Zestaw CS30 – zestaw przyłączeniowy do napełniania | 1 434,00 |
|  | 7738112837 | Zestaw EVW8 - naczynie wzbiorcze c.w.u. 8 l, z elementami mocującymi i przyłączeniowymi do zabudowy w kotle | 1 653,00 |
|  | 7738112839 | Zestaw EV17 - dodatkowe naczynie wzbiorcze c.o. 17 l, z elementami mocującymi i przyłączeniowymi do zabudowy w kotle | 854,00 |
|  | 7738112928 | Zestaw CS37 - rozdzielacz magistrali EMS-BUS do zabudowy w kotle | 246,00 |
|  | 7719002146 | 885 syfon do zaworu bezpieczeństwa i kondensatu | 370,00 |
|  | 8718599385 | WHY 80/60 pionowe sprzęgło hydrauliczne, maksymalny przepływ po stronie źródła ciepła 2500 l/h, średnica przyłączy w obiegu pierwotnym R 1", w obiegu wtórnym G 1 1/4" | 1 340,00 |
|  | 7719001833 | VF czujnik NTC – przyłgowy | 310,00 |
|  | 7719001994 | Pojemnik NB 100 do granulatu neutralizacyjnego (+ 4 kg granulatu) – wystarczy do neutralizacji do 100 kW/rok | 2 063,00 |
|  | 7719001995 | Granulat neutralizacyjny do NB 100 (nr 839) 4 kg | 864,00 |
|  | 7719000758 | Grupa bezpieczeństwa nr 429* | 806,00 |
|  | 7719000759 | Grupa bezpieczeństwa nr 430 z reduktorem ciśnienia na 4 bar | 1 423,00 |
|  | 7719002734 | Osprzęt nr 1079 naczynie przeponowe 6 l do c.w.u. | 1 380,00 |
|  | 7719002255 | TB 1 ogranicznik temperatury do ogrzewania podłogowego 30-60°C | 350,00 |

* Zawór bezpieczeństwa 6 bar, zawór odcinający, króciec kontrolny, zawór zwrotny, element przyłączeniowy.



CONDENS 2000F/3000F



Opis produktu:

- ▶ Jednofunkcyjne kondensacyjne z zamkniętą komorą spalania;
- ▶ Na gaz ziemny lub gaz płynny;
- ▶ Płynna modulacja mocy 25-100%;
- ▶ Panel sterowania BC23, współpraca z regulatorami pokojowymi i pogodowymi;
- ▶ Wymiennik aluminiowo-krzemowy WB5;
- ▶ Wielofunkcyjny wyświetlacz;
- ▶ Praca zależna lub niezależna od powietrza w pomieszczeniu;
- ▶ 2000F... – kocioł w wyposażeniu Regular (bez pompy, zaworu trójdrogowego, naczynia przeponowego) do uniwersalnych zastosowań w większych instalacjach c.o.;
- ▶ 3000F... – kocioł w wyposażeniu System (z pompą, zaworem przetaczającym, miejscem do podłączenia naczynia wzbiorczego i dodatkowego króćca powrotu z zasobnika);
- ▶ Możliwe układy kaskadowe.

CONDENS 2000F 16-42 – jednofunkcyjny, wersja Regular

| | Nr katalogowy | Nazwa artykułu | Moc kW | Klasa efektywności | Cena katalogowa PLN (netto) |
|--|---------------|--|-----------------|--------------------|-----------------------------|
| | 7731600026 | Condens 2000F 16* – na gaz ziemny E (GZ 50) oraz gaz płynny (P)** | 3,5-15,3 | A A+++ → D | 16 465,00 |
| | 7731600027 | Condens 2000F 30* – na gaz ziemny E (GZ 50) oraz gaz płynny (P)** | 7,0-30,1 | A A+++ → D | 17 964,00 |
| | 7731600028 | Condens 2000F 42* – na gaz ziemny E (GZ 50) oraz gaz płynny (P)** | 9,4-38,1 | A A+++ → D | 20 351,00 |

* Bez zaworu trójdrogowego, pompy c.o., naczynia przeponowego i płyty montażowej.

** Należy zamówić zestaw przezbrowniowy (patrz: wyposażenie dodatkowe).

Condens 3000F 16-30 – jednofunkcyjny, wersja System

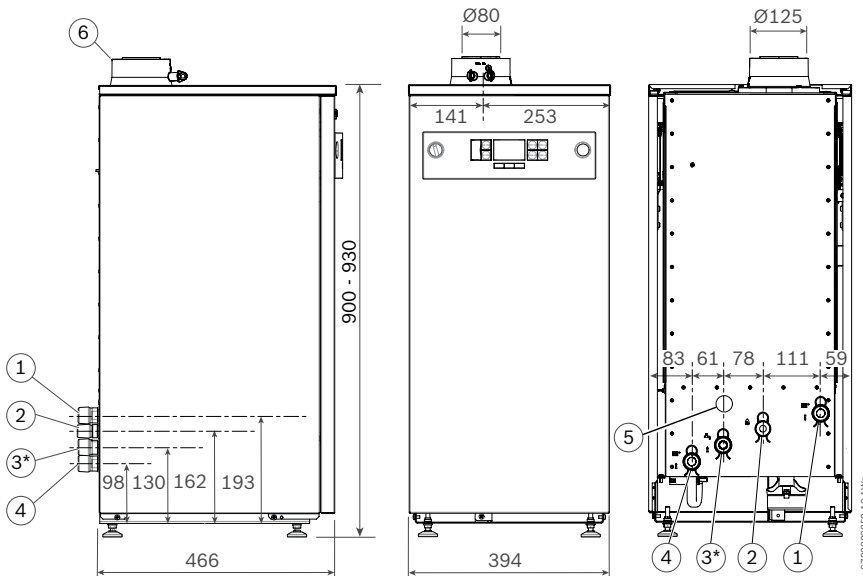
| | Nr katalogowy | Nazwa artykułu | Moc kW | Klasa efektywności | Cena katalogowa PLN (netto) |
|--|---------------|--|-----------------|--------------------|-----------------------------|
| | 7731600029 | Condens 3000F 16*** – na gaz ziemny E (GZ 50) oraz gaz płynny (P)** | 3,5-15,3 | A A+++ → D | 20 909,00 |
| | 7731600030 | Condens 3000F 30*** – na gaz ziemny E (GZ 50) oraz gaz płynny (P)** | 7,0-30,1 | A A+++ → D | 22 581,00 |

** Należy zamówić zestaw przezbrowniowy (patrz: wyposażenie dodatkowe).

*** Z zaworem przetaczającym (sitownik jako wyposażenie dodatkowe) i pompą obiegową.



CONDENS 2000F/3000F



Kocioł Condens 2000F:

- [1] Zasilanie c.o.(1")
- [2] Przyłącze gazu (3/4")
- [3*] Nieużywane w kotle jednofunkcyjnym
- [4] Powrót c.o. (1")
- [5] Wyptyw kondensatu
- [6] Wylot spalin 80/125

Kocioł Condens 3000F:

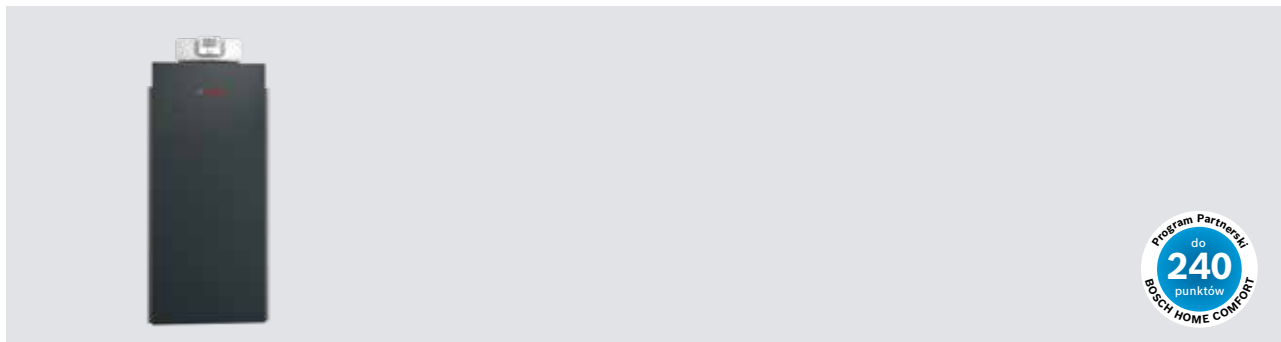
- [1] Zasilanie c.o. i wymiennika c.w.u. (1")
- [2] Przyłącze gazu (3/4")
- [3*] Powrót z wymiennika c.w.u. (1")
(tylko, jeśli zamontowano opcjonalny zawór przelotowy)
- [4] Powrót z c.o.(1")
- [5] Wyptyw kondensatu
- [6] Wylot spalin 80/125

Wyposażenie dodatkowe do kotłów

| | Nr katalogowy | Nazwa artykułu | Cena katalogowa PLN (netto) |
|--|---------------|--|-----------------------------|
| | 7731600106 | Zestaw przebrojeniowy na gaz płynny (P) dla Condens 2000F 16 | 258,00 |
| | 7731600107 | Zestaw przebrojeniowy na gaz płynny (P) dla Condens 2000F 30 | 258,00 |
| | 7731600108 | Zestaw przebrojeniowy na gaz płynny (P) dla Condens 2000F 42 | 258,00 |
| | 7731600109 | Zestaw przebrojeniowy na gaz płynny (P) dla Condens 3000F 16 | 258,00 |
| | 7731600110 | Zestaw przebrojeniowy na gaz płynny (P) dla Condens 3000F 30 | 258,00 |
| | 7731600085 | Zestaw zaworu przelotowego do Condens 3000F (zawiera: siłownik zaworu przelotowego, rurę powrotu wody grzewczej z podgrzewaczem c.w.u., czujnik c.w.u. z kablem, kształtkę przyłączeniową do naczynia wzbiorczego) | 1 062,00 |
| | 7115120 | 1607 środek do neutralizacji kondensatu 10 kg | 942,00 |
| | 7719001994 | Pojemnik NB 100 do granulatu neutralizacyjnego (+4 kg granulatu) – wystarczy do neutralizacji do 100 kW/rok | 2 063,00 |
| | 7719001995 | Granulat neutralizacyjny do NB 100 (nr 839) 4 kg | 864,00 |
| | 7735502289 | Zestaw czujnika c.w.u. RD 6,0 6000 12K | 553,00 |
| | 7735502290 | Czujnik c.w.u. | 344,00 |



CONDENS GC7000F



Opis produktu:

- ▶ Gazowe kotły kondensacyjne stojące o mocy do 300 kW;
- ▶ Płynna modulacja mocy 1:6 (dla jednostki 75 kW 1:4);
- ▶ Kotły stojące o kompaktowych wymiarach i niskiej masie;
- ▶ Rama konstrukcyjna X-Frame ułatwiająca transport;
- ▶ Modułowa konstrukcja umożliwiająca demontaż niektórych elementów;

- ▶ Dwie wersje – z dostępem serwisowym z lewej lub z prawej strony;
- ▶ Ciśnienie robocze do 6 bar, maksymalna różnica temp. do 50 K;
- ▶ Możliwe układy kaskadowe

CONDENS GC7000F – jednofunkcyjny (c.o.) z możliwością ładowania zasobnika c.w.u., wersja prawa

| | Nr katalogowy | Nazwa artykułu | Moc kW | Klasa efektywności | Cena katalogowa PLN (netto) |
|--|---------------|--|------------|--------------------|-----------------------------|
| | 7736603088 | GC7000F 75 (p) – na gaz ziemny E (GZ 50) oraz gaz płynny (P)*. Kocioł wyposażony w sterownik nakotłowy MX25, wymaga doposażenia w regulator CW400 | 15,5-75,0 | – | 52 950,00 |
| | 7736603089 | GC7000F 100 (p) – na gaz ziemny E (GZ 50) oraz gaz płynny (P)*. Kocioł wyposażony w sterownik nakotłowy MX25, wymaga doposażenia w regulator CW400 | 15,5-100,0 | – | 58 872,00 |
| | 7736603090 | GC7000F 150 (p) – na gaz ziemny E (GZ 50) oraz gaz płynny (P)*. Kocioł wyposażony w sterownik nakotłowy MX25, wymaga doposażenia w regulator CW400 | 23,2-150,0 | – | 67 668,00 |
| | 7736603091 | GC7000F 200 (p) – na gaz ziemny E (GZ 50) oraz gaz płynny (P)*. Kocioł wyposażony w sterownik nakotłowy MX25, wymaga doposażenia w regulator CW400 | 33,7-200,0 | – | 77 652,00 |
| | 7736603092 | GC7000F 250 (p) – na gaz ziemny E (GZ 50) oraz gaz płynny (P)*. Kocioł wyposażony w sterownik nakotłowy MX25, wymaga doposażenia w regulator CW400 | 38,8-250,0 | – | 85 261,00 |
| | 7736603093 | GC7000F 300 (p) – na gaz ziemny E (GZ 50) oraz gaz płynny (P)*. Kocioł wyposażony w sterownik nakotłowy MX25, wymaga doposażenia w regulator CW400 | 46,7-300,0 | – | 97 104,00 |

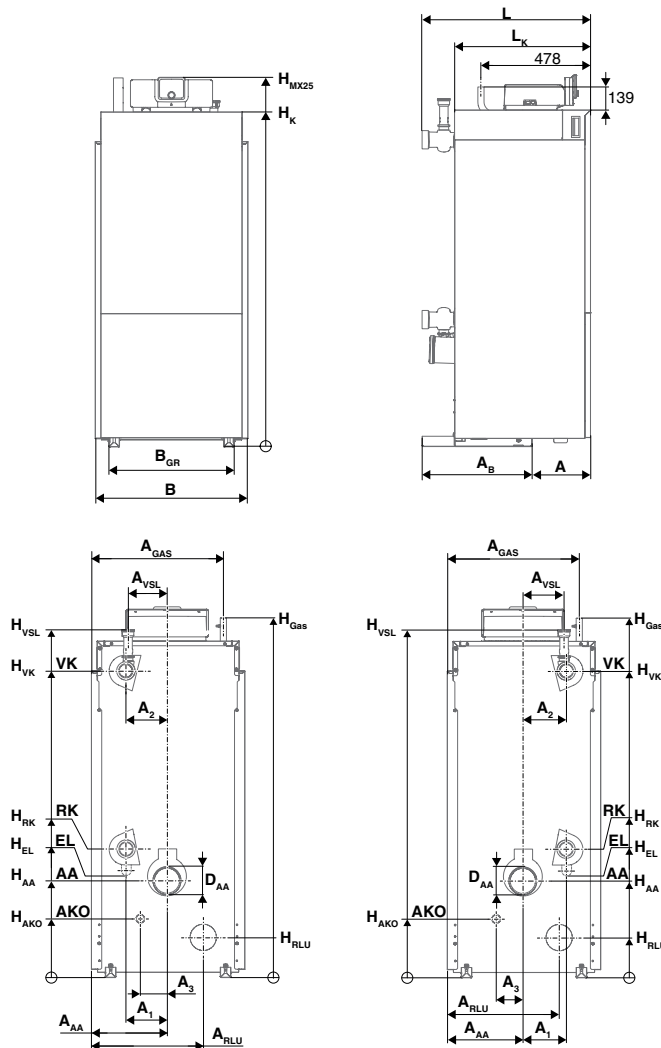
* Należy zamówić zestaw przebrojeniowy (patrz: wyposażenie dodatkowe).



CONDENS GC7000F – jednofunkcyjny (c.o.) z możliwością ładowania zasobnika c.w.u., wersja lewa

| | Nr katalogowy | Nazwa artykułu | Moc kW | Klasa efektywności | Cena katalogowa PLN (netto) |
|--|---------------|--|-------------------|--------------------|-----------------------------|
| | 7736603094 | GC7000F 75 (l) – na gaz ziemny E (GZ 50) oraz gaz płynny (P)* . Kocioł wyposażony w sterownik nakotłowy MX25, wymaga doposażenia w regulator CW400 | 15,5-75,0 | – | 52 950,00 |
| | 7736603095 | GC7000F 100 (l) – na gaz ziemny E (GZ 50) oraz gaz płynny (P)* . Kocioł wyposażony w sterownik nakotłowy MX25, wymaga doposażenia w regulator CW400 | 15,5-100,0 | – | 58 872,00 |
| | 7736603096 | GC7000F 150 (l) – na gaz ziemny E (GZ 50) oraz gaz płynny (P)* . Kocioł wyposażony w sterownik nakotłowy MX25, wymaga doposażenia w regulator CW400 | 23,2-150,0 | – | 67 668,00 |
| | 7736603097 | GC7000F 200 (l) – na gaz ziemny E (GZ 50) oraz gaz płynny (P)* . Kocioł wyposażony w sterownik nakotłowy MX25, wymaga doposażenia w regulator CW400 | 33,7-200,0 | – | 77 652,00 |
| | 7736603098 | GC7000F 250 (l) – na gaz ziemny E (GZ 50) oraz gaz płynny (P)* . Kocioł wyposażony w sterownik nakotłowy MX25, wymaga doposażenia w regulator CW400 | 38,8-250,0 | – | 85 261,00 |
| | 7736603099 | GC7000F 300 (l) – na gaz ziemny E (GZ 50) oraz gaz płynny (P)* . Kocioł wyposażony w sterownik nakotłowy MX25, wymaga doposażenia w regulator CW400 | 46,7-300,0 | – | 97 104,00 |

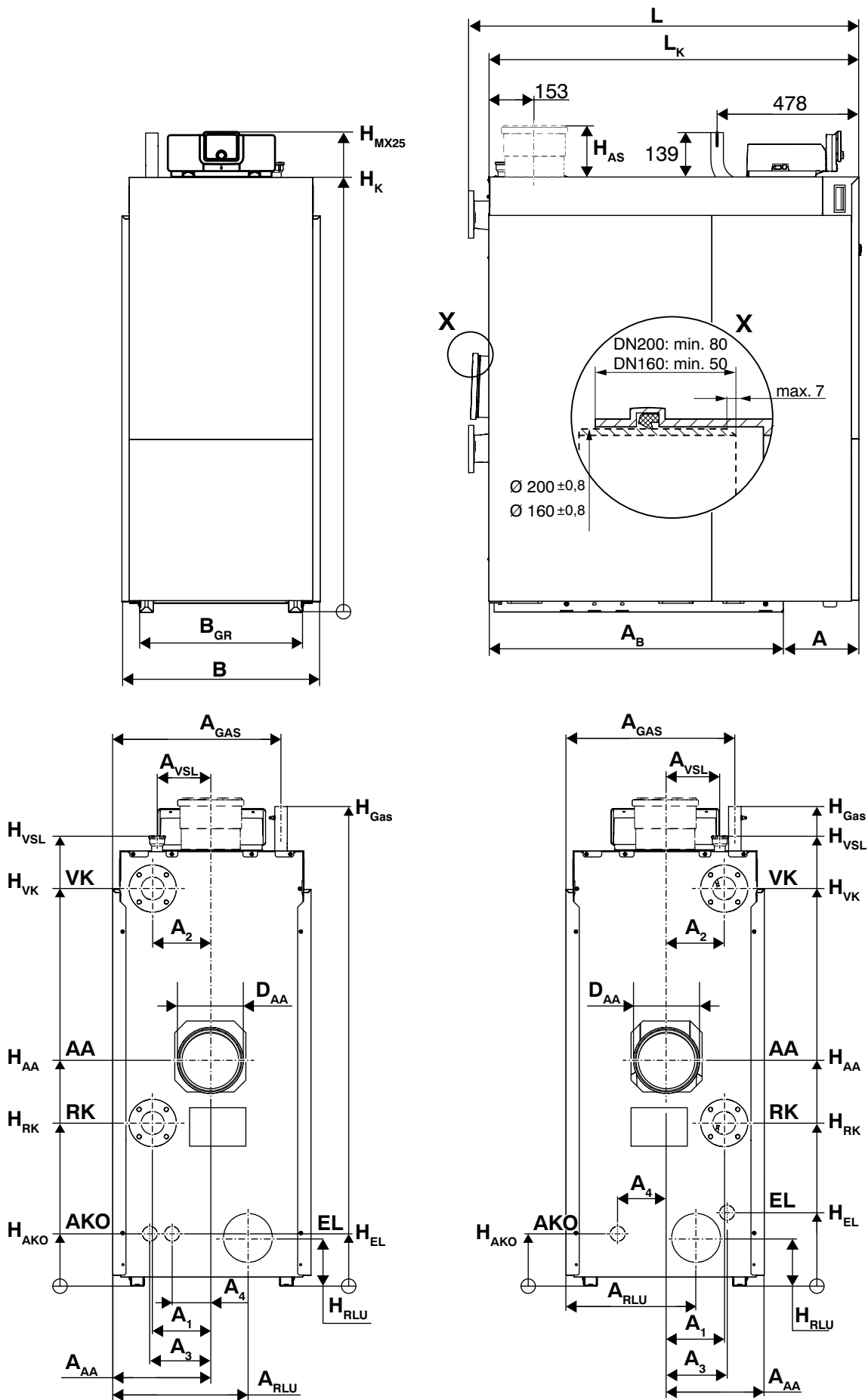
* Należy zamówić zestaw przebrojeniu (patrz: wyposażenie dodatkowe).



0010015633-001



CONDENS GC7000F 150-300



0010014186-



CONDENS GC7000F 150-300

Legenda do rysunków:

| | | | |
|------|--|-------|---|
| A | Odstęp | HMX25 | Wysokość sterownika regulacyjnego MX25 |
| A1 | Odległość powrotu do kotła | HAA | Wysokość osi kroćca spalin |
| A2 | Odległość zasilania kotła | HAS | Wysokość kroćca spalin pionowego (opcjonalnie) |
| A3 | Odstęp spustu | HAKO | Wysokość wypływu kondensatu |
| A4 | Odległość wypływu kondensatu | HGAS | Wysokość przyłącza gazu |
| AAA | Odległość przyłącza spalin | HEL | Wysokość spustu |
| AB | Szerokość ramy nośnej | HK | Wysokość kotła |
| AGAS | Odstęp przyłącza gazu | HRK | Wysokość powrotu kotła (powrot niskotemperaturowy) |
| ARLU | Odstęp przyłącza powietrza do spalania | HRLU | Wysokość przyłącza powietrza do spalania |
| AVSL | Odstęp zasilania przewodu bezpieczeństwa | HVK | Wysokość zasilania kotła |
| AA | Wylot spalin | HVSL | Wysokość zasilania przewodu bezpieczeństwa |
| AKO | Przyłącze kondensatu | L | Długość kotła włącznie z obudową |
| B | Szerokość kotła włącznie z obudową | LK | Długość kotła |
| BGR | Szerokość ramy nośnej | VK | Zasilanie kotła |
| DAA | Ø wylotu spalin wewnątrz | VSL | Przyłącze zaworu bezpieczeństwa, zasilanie przewodu bezpieczeństwa (w przypadku instalacji otwartych) |
| EL | Dopływ wody zimnej/spust | | |



CONDENS GC7000F

| Wielkość kotła (moc w kW) | | | | | | | |
|----------------------------|----------------------|------------------|------------------|-------------------|-------------------|-------------------|-------------------|
| | Jednostka | 75 ¹⁾ | 75 ²⁾ | 100 ¹⁾ | 100 ²⁾ | 150 ¹⁾ | 150 ²⁾ |
| Odstęp A | mm | 255 | 255 | 255 | 255 | 255 | 255 |
| Wymiar A ₁ | mm | 150 | 520 | 150 | 520 | 135 | 534 |
| Wymiar A ₂ | mm | 150 | 520 | 150 | 520 | 135 | 534 |
| Wymiar A ₃ | mm | 155 | 515 | 155 | 515 | 183 | 520 |
| Wymiar A ₄ | mm | 214 | 223 | 214 | 223 | 201 | 215 |
| Wymiar A _{AA} | mm | 330 | 340 | 330 | 340 | 330 | 340 |
| Wymiar A _B | mm | 480 | 480 | 480 | 480 | 695 | 695 |
| Wymiar A _{GAS} | mm | 576 | 576 | 576 | 576 | 569 | 569 |
| Wymiar A _{RLU} | mm | 500 | 500 | 500 | 500 | 475 | 475 |
| Wymiar A _{VSL} | mm | 160 | 510 | 160 | 510 | 150 | 520 |
| Przyłącze RLSU | mm | 110 | 110 | 110 | 110 | 110 | 110 |
| Wylot spalin wewnątrz Ø AA | mm | 110 | 110 | 110 | 110 | 160 | 160 |
| Przyłącze kondensatu | Cale (DN/mm) | ¾" (DN20) | ¾" (DN20) | ¾" (DN20) | ¾" (DN20) | ¾" (DN20) | ¾" (DN20) |
| Przyłącze Ø VSL | cale | R 1" | R 1" | R 1" | R 1" | R 1¼" | R 1¼" |
| Przyłącze Ø GAZ | cale | R ¾" | R ¾" | R ¾" | R ¾" | R 1¼" | R 1¼" |
| Przyłącze VK i RK | cale ³⁾ | 2" | 2" | 2" | 2" | – | – |
| Przyłącze VK i RK | DN ⁴⁾ /mm | – | – | – | – | DN 50 | DN 50 |
| Szerokość B | mm | 670 | 670 | 670 | 670 | 670 | 670 |
| Szerokość B _{GR} | mm | 550 | 550 | 550 | 550 | 550 | 550 |
| Wysokość _{MX25} | mm | 1624 | 1624 | 1624 | 1624 | 1624 | 1624 |
| Wysokość H _K | mm | 1470 | 1470 | 1470 | 1470 | 1470 | 1470 |
| Wysokość H _{AA} | mm | 424 | 424 | 424 | 424 | 700 | 700 |
| Wysokość H _{AS} | mm | – | – | – | – | 155 | 155 |
| Wysokość H _{AKO} | mm | 257 | 257 | 257 | 257 | 177 | 177 |
| Wysokość H _{EL} | mm | 455 | 455 | 455 | 455 | 177 | 280 |
| Wysokość H _{RLU} | mm | 176 | 176 | 176 | 176 | 163 | 163 |
| Wysokość H _{VK} | mm | 1340 | 1340 | 1340 | 1340 | 1343 | 1343 |
| Wysokość H _{RK} | mm | 554 | 554 | 554 | 554 | 552 | 552 |
| Wysokość H _{VSL} | mm | 1520 | 1502 | 1520 | 1502 | 1520 | 1520 |
| Wysokość H _{GAS} | mm | 1570 | 1570 | 1570 | 1570 | 1620 | 1620 |
| Długość L | mm | 736 | 736 | 736 | 736 | 914 | 914 |
| Długość L _K | mm | 594 | 594 | 594 | 594 | 845 | 845 |

1) Wersja prawa

2) Wersja lewa

3) Gwint wewnętrzny

4) PN6-Kotłnierz znormalizowany, EN1092



CONDENS GC7000F

| Wielkość kotła (moc w kW) | | | | | | | |
|----------------------------|----------------------|-------------------|-------------------|-------------------|-------------------|-------------------|-------------------|
| | Jednostka | 200 ¹⁾ | 200 ²⁾ | 250 ¹⁾ | 250 ²⁾ | 300 ¹⁾ | 300 ²⁾ |
| Odstęp A | mm | 255 | 255 | 255 | 255 | 255 | 255 |
| Wymiar A ₁ | mm | 135 | 534 | 135 | 534 | 135 | 534 |
| Wymiar A ₂ | mm | 135 | 534 | 135 | 534 | 135 | 534 |
| Wymiar A ₃ | mm | 126 | 520 | 126 | 520 | 126 | 520 |
| Wymiar A ₄ | mm | 201 | 215 | 201 | 215 | 201 | 215 |
| Wymiar A _{AA} | mm | 330 | 339 | 330 | 339 | 330 | 339 |
| Wymiar A _B | mm | 977 | 977 | 977 | 977 | 977 | 977 |
| Wymiar A _{GAS} | mm | 569 | 569 | 569 | 569 | 569 | 569 |
| Wymiar A _{RLU} | mm | 475 | 475 | 475 | 475 | 475 | 475 |
| Wymiar AVSL | mm | 150 | 520 | 150 | 520 | 150 | 520 |
| Przyłącze RLSU | mm | 160 | 160 | 160 | 160 | 160 | 160 |
| Wylot spalin wewnątrz Ø AA | mm | 200 | 200 | 200 | 200 | 200 | 200 |
| Przyłącze kondensatu | Cale (DN/mm) | ¾" (DN20) | ¾" (DN20) | ¾" (DN20) | ¾" (DN20) | ¾" (DN20) | ¾" (DN20) |
| Przyłącze Ø VSL | cale | R 1¼" | R 1¼" | R 1¼" | R 1¼" | R 1¼" | R 1¼" |
| Przyłącze Ø GAZ | cale | R 1¼" | R 1¼" | R 1¼" | R 1¼" | R 1¼" | R 1¼" |
| Przyłącze VK i RK | cale ³⁾ | – | – | – | – | – | – |
| Przyłącze VK i RK | DN ⁴⁾ /mm | DN 65 | DN 65 | DN 65 | DN 65 | DN 65 | DN 65 |
| Szerokość B | mm | 670 | 670 | 670 | 670 | 670 | 670 |
| Szerokość B _{GR} | mm | 550 | 550 | 550 | 550 | 550 | 550 |
| Wysokość _{MX25} | mm | 1624 | 1624 | 1624 | 1624 | 1624 | 1624 |
| Wysokość H _K | mm | 1470 | 1470 | 1470 | 1470 | 1470 | 1470 |
| Wysokość H _{AA} | mm | 763 | 763 | 763 | 763 | 763 | 763 |
| Wysokość H _{AS} | mm | 190 | 190 | 190 | 190 | 190 | 190 |
| Wysokość H _{AKO} | mm | 177 | 177 | 177 | 177 | 177 | 177 |
| Wysokość H _{EL} | mm | 177 | 280 | 177 | 280 | 177 | 280 |
| Wysokość H _{RLU} | mm | 163 | 163 | 163 | 163 | 163 | 163 |
| Wysokość H _{VK} | mm | 1343 | 1343 | 1343 | 1343 | 1343 | 1343 |
| Wysokość H _{RK} | mm | 552 | 552 | 552 | 552 | 552 | 552 |
| Wysokość H _{VSL} | mm | 1520 | 1520 | 1520 | 1520 | 1520 | 1520 |
| Wysokość H _{GAS} | mm | 1620 | 1620 | 1620 | 1620 | 1620 | 1620 |
| Długość L | mm | 1317 | 1317 | 1317 | 1317 | 1317 | 1317 |
| Długość L _K | mm | 1250 | 1250 | 1250 | 1250 | 1250 | 1250 |

¹⁾ Wersja prawa

²⁾ Wersja lewa

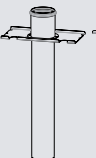
³⁾ Gwint wewnętrzny

⁴⁾ PN6-Kotłenierz znormalizowany, EN1092



CONDENS GC7000F

WYPOSAŻENIE DODATKOWE DO KOTŁÓW CONDENS GC7000F

| | Nr katalogowy | Nazwa artykułu | Cena katalogowa PLN (netto) |
|---|---------------|--|-----------------------------|
| | 7736603619 | Zestaw przebrojeniowy na gaz płynny (P) dla kotłów o mocach nominalnych 75 kW i 100 kW | 1 957,00 |
| | 7736603807 | Zestaw przebrojeniowy na gaz płynny (P) dla kotłów o mocy nominalnej 150 kW | 3 533,00 |
| | 7736603808 | Zestaw przebrojeniowy na gaz płynny (P) dla kotłów o mocy nominalnej 200 kW | 3 533,00 |
| | 7736603809 | Zestaw przebrojeniowy na gaz płynny (P) dla kotłów o mocy nominalnej 250 kW | 3 533,00 |
| | 7736603810 | Zestaw przebrojeniowy na gaz płynny (P) dla kotłów o mocy nominalnej 300 kW | 3 533,00 |
| | 7736602654 | Zestaw filtra powietrza 1 kpl. | 3 216,00 |
| | 7736602656 | Wkład filtra powietrza 1 szt. | 454,00 |
| | 8732965862 | Grupa bezpieczeństwa 3 bar, R1". Zawiera manometr, odpowietrznik, zawór bezpieczeństwa 3 bar, izolację. (75 - 100 kW) | 936,00 |
| | 7736602645 | Grupa bezpieczeństwa 3 bar, R1 1/4". Zawiera manometr, odpowietrznik, zawór bezpieczeństwa 3 bar, izolację. (150 - 300 kW) | 1 201,00 |
| | 7736602648 | Zestaw spustowy do grupy bezpieczeństwa 1" (75 - 100 kW) | 259,00 |
| | 7736602647 | Zestaw spustowy do grupy bezpieczeństwa 1 1/4" (150 - 300 kW) | 379,00 |
| | 7736602650 | Zestaw do pracy niezależnej od powietrza w pomieszczeniu DN110 (75 - 150 kW) | 1 601,00 |
| | 7736602651 | Zestaw do pracy niezależnej od powietrza w pomieszczeniu DN160 (200 - 300 kW) | 1 741,00 |
|  | 7736602652 | Podłączenie komina od góry DN 160 (150 kW) | 763,00 |
| | 7736602653 | Podłączenie komina od góry DN 200 (200 - 300 kW) | 1 013,00 |
| | 7115120 | 1607 środek do neutralizacji kondensatu 10 kg | 942,00 |
| | 7735502289 | Zestaw czujnika c.w.u. RD 6,0 6000 12K | 553,00 |
| | 7735502290 | Czujnik c.w.u. | 344,00 |



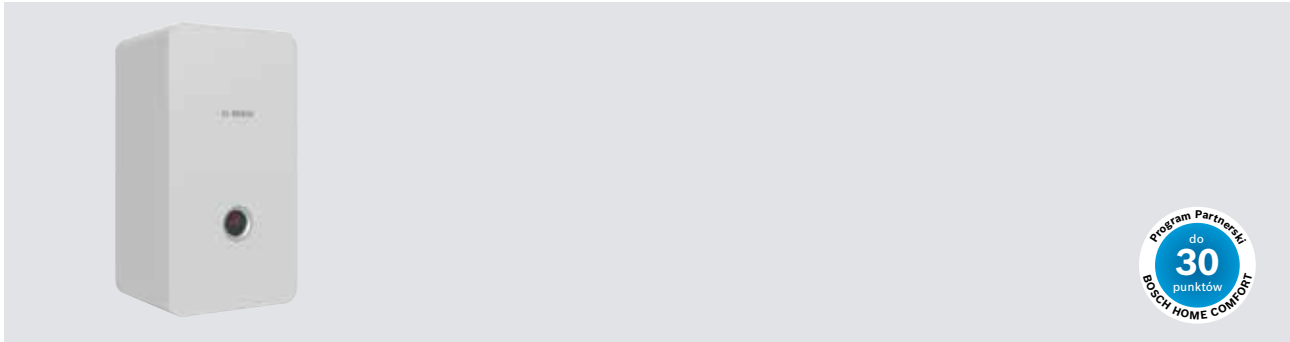
CONDENS GC7000F

WYPOSAŻENIE DODATKOWE DO KASKAD KOTŁÓW CONDENS GC7000F

| | Nr katalogowy | Nazwa artykułu | Cena katalogowa PLN (netto) |
|--|---------------|---|-----------------------------|
| | 7736604079 | Hydrauliczny zestaw dla kaskady dwóch kotłów 75-100 kW, DN50/DN65. Zawiera obrotowe zawory odcinające oraz 4 konwertery przyłączy gwintowanych na kotłownicze. Do instalacji bez separacji hydraulicznej. Wymaga modułu sterującego do klap odcinających | 24 911,00 |
| | 7736604080 | Hydrauliczny zestaw dla kaskady dwóch kotłów 75-150 kW, DN50/DN65. Zawiera obrotowe zawory odcinające. Brak konwerterów przyłączy gwintowanych na kotłownicze dla jednostek 75 i 100 kW). Do instalacji bez separacji hydraulicznej. Wymaga modułu sterującego do klap odcinających | 26 279,00 |
| | 7736604081 | Hydrauliczny zestaw dla kaskady dwóch kotłów 200-300 kW, DN65/80. Zawiera obrotowe zawory odcinające. Do instalacji bez separacji hydraulicznej. Wymaga modułu sterującego do klap odcinających | 27 745,00 |
| | 7736604082 | Wymiennik ciepła dla kaskady 2x 75 kW, DN65 | 23 328,00 |
| | 7736604083 | Wymiennik ciepła dla kaskady 2x 100 kW, DN65 | 23 454,00 |
| | 7736604084 | Wymiennik ciepła dla kaskady 2x 150 kW, DN65 | 25 994,00 |
| | 7736604085 | Wymiennik ciepła dla kaskady 2x 200 kW, DN80 | 32 048,00 |
| | 7736604086 | Wymiennik ciepła dla kaskady 2x 250 kW, DN80 | 35 609,00 |
| | 7736604087 | Wymiennik ciepła dla kaskady 2x 300 kW, DN80 | 39 700,00 |
| | 7736604088 | Sprzęgło hydrauliczne dla kaskady dwóch kotłów 75-100 kW, DN65. Zawiera izolację | 9 386,00 |
| | 7736604089 | Sprzęgło hydrauliczne dla kaskady dwóch kotłów 150 kW, DN65. Zawiera izolację | 9 625,00 |
| | 7736604090 | Sprzęgło hydrauliczne dla kaskady dwóch kotłów 200-300 kW, DN80. Zawiera izolację | 11 362,00 |
| | 7736602665 | Zawór zwrotny PN16 DN50 dla 75-150 kW (wymagany dla każdego kotła, przy kaskadzie bez wykorzystania zestawów hydraulicznych) | 625,00 |
| | 7736602678 | Zawór zwrotny PN16 DN65 dla 200-300 kW (wymagany dla każdego kotła, przy kaskadzie bez wykorzystania zestawów hydraulicznych) | 1 077,00 |
| | 7736602667 | Adapter DN50 – G1 1/2"; PN6 (L=179) | 870,00 |
| | 7736602680 | Adapter DN65 – G 1/2"; PN6 (L=186) | 870,00 |
| | 7736602758 | Adapter DN50 – G1 1/2"; PN16 (L=172) | 870,00 |
| | 7736602764 | Adapter DN65 – DN40 PN16 (L=166) | 870,00 |



Elektryczne kotły Tronic Heat 3500



Opis produktu:

- ▶ Wiszący kocioł elektryczny;
- ▶ Wysoka efektywność 97,5% (ErP - klasa D);
- ▶ Warianty mocy od 4 kW do 24 kW;
- ▶ Praca jako główne źródło ciepła – może pracować z ogrzewaniem podłogowym;
- ▶ Praca jako dodatkowe źródło ciepła np. z pompą ciepła lub kotłem stałopalnym;
- ▶ Możliwość sterowania kotłem w zależności od temperatury zewnętrznej (w przypadku współpracy z zasobnikiem c.w.u. wymagany dodatkowo moduł EKR)
- ▶ Możliwość współpracy z instalacją fotowoltaiczną;
- ▶ Wbudowane naczynie wzbiorcze 7 litrowe;
- ▶ Wbudowana energooszczędna pompa obiegowa zgodna z ErP;
- ▶ Dostępne wersje 1 lub 3 fazowe (zależnie od modelu);
- ▶ Regulacja mocy 3 lub 6 stopniowa (zależnie od modelu);
- ▶ Współpraca z zasobnikiem c.w.u. (wymagane dodatkowe akcesoria);
- ▶ Możliwość łączenia w kaskady (wymagany moduł KASK).


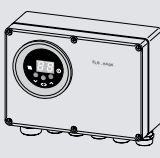
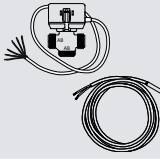
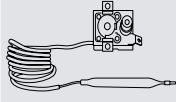

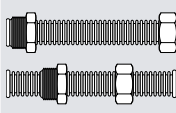
Tronic Heat 3500

| | Nr katalogowy | Nazwa artykułu | Moc grzewcza kW | Klasa efektywności | Cena katalogowa PLN (netto) |
|--|---------------|------------------------------------|-----------------|--------------------|-----------------------------|
| | 7738504974 | Tronic Heat 3500 4 (3x1,3 kW) | 4 | D | 6 176,00 |
| | 7738504975 | Tronic Heat 3500 6 (3x2 kW) | 6 | D | 6 357,00 |
| | 7738504976 | Tronic Heat 3500 9 (3x3 kW) | 9 | D | 6 486,00 |
| | 7738504977 | Tronic Heat 3500 12 (3x4 kW) | 12 | D | 6 686,00 |
| | 7738504978 | Tronic Heat 3500 15 (3x3 + 3x2 kW) | 15 | D | 6 898,00 |
| | 7738504979 | Tronic Heat 3500 18 (6x3 kW) | 18 | D | 7 080,00 |
| | 7738504980 | Tronic Heat 3500 24 (6x4 kW) | 24 | D | 7 262,00 |



Elektryczne kotły Tronic Heat 3500

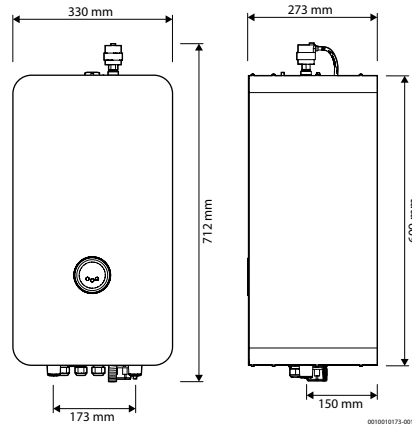
Wyposażenie dodatkowe do kotłów

| | Nr katalogowy | Nazwa artykułu | Cena katalogowa PLN (netto) |
|---|---------------|---|-----------------------------|
|  | 7738504989 | ELB-EKR moduł elektroniczny umożliwiający regulację temperatury zasilania w zależności od temperatury zewnętrznej W komplecie czujnik temperatury zewnętrznej oraz dwa przewody: połączenie do kotła oraz połączenie czujnika zewnętrznego Dodatkowe funkcje realizowane przez moduł: <ul style="list-style-type: none"> - Ograniczenie mocy kotła grzewczego za pomocą maks. dwóch przełączników odciążających - Sterowanie kotłem zewnętrznym sygnałem 0 - 10V - Sterowanie czasowe / blokowanie przygotowania c.w.u. - Komunikacja błędów | 1 820,00 |
|  | 7738504988 | ELB-KASK moduł kaskadowy kotła umożliwia sterowanie kotłami połączonymi w kaskadę. Dostępne są następujące funkcje: <ul style="list-style-type: none"> - Sterowanie kaskadowe do 6 kotłów grzewczych - Sterowanie pompą kaskadową - Regulacja temperatury zasilania ogrzewania w zależności od temperatury zewnętrznej (w komplecie czujnik zewnętrzny) - Możliwość sterowania kaskadowego za pomocą termostatu pokojowego - Komunikacja błędów | 2 491,00 |
|  | 7738504991 | Zestaw montażowy do c.w.u. lub jako dodatkowe źródło ciepła Skład zestawu: <ul style="list-style-type: none"> - Zawór 3-drogowy VCZMQ6000E (1") - Siłownik zaworu VC4613 - Czujnik temperatury NTC - 2m | 1 120,00 |
|  | 7738505149 | Ogranicznik temperatury bezpieczeństwa (STB) do ogrzewania podłogowego | 194,00 |
|  | 7738504990 | Czujnik NTC - 2 m Zastosowanie: <ul style="list-style-type: none"> - Przygotowanie c.w.u. w zasobniku - Sterowanie zastępczym źródłem ciepła - Pomiar temperatury granicznej mrozu w innym pomieszczeniu niż to, w którym znajduje się kocioł grzewczy - Czujnik dodatkowy do modułu wyposażenia dodatkowego (patrz opis modułów) | 125,00 |
|  | 7738504993 | Elastyczny zestaw przyłączeniowy do podłączenia kotła W komplecie dwie rury faliste ze stali nierdzewnej. Długość 150 mm Średnica przyłącza G3/4 | 373,00 |

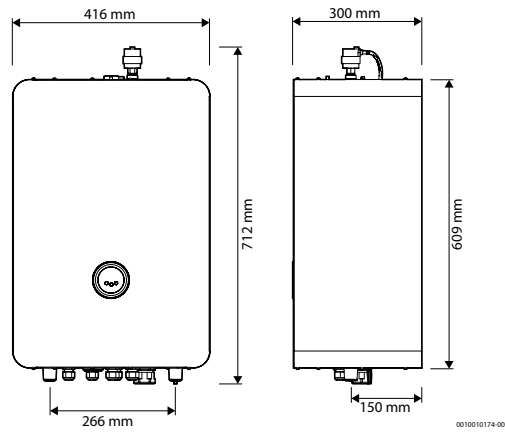


Wymiary

Kotły o mocy 4 – 12 kW



Kotły o mocy 15 - 24 kW





Elektryczne kotły Tronic Heat 3500

Dane techniczne

| | MJ | Wielkość kotła grzewczego (moc) | | | | | | | |
|--|--------------------|---------------------------------|----------|----------|---------|----------------|---------|---------|--|
| | | 4 | 6 | 9 | 12 | 15 | 18 | 24 | |
| Moc grzewcza | [kW] | 3,96 | 5,94 | 8,91 | 11,88 | 14,85 | 17,82 | 23,76 | |
| Moc całkowita łącznie | [kW] | 4,1 | 6,1 | 9,1 | 12,1 | 15,1 | 18,1 | 24,1 | |
| Klasa energetyczna | - | D | D | D | D | D | D | D | |
| Włączanie grzałek | [szt. x kW] | 3x1,3 | 3x2 | 3x3 | 3x4 | 3x3+3x2 | 6x3 | 6x4 | |
| Liczba poziomów wydajności | - | 3 | 3 | 3 | 3 | 6 | 6 | 6 | |
| Liczba styczników | [szt.] | 3 | 3 | 3 | 3 | 6 | 6 | 6 | |
| Napięcie sieciowe | [V AC] | 3x400/230 (-10/+6%) | | | | | | | |
| Prąd znamionowy (dla 3x400/230 V AC) | [A] | 5,8 | 8,7 | 13,1 | 17,4 | 21,8 | 26,1 | 34,8 | |
| Bezpiecznik przed kotłem grzewczym | [A] | 10 | 10 | 16 | 20 | 25 | 32 | 40 | |
| Minimalne przekroje kabli sieciowych ¹⁾ | [mm ²] | 5(4)x2,5 | 5(4)x2,5 | 5(4)x2,5 | 5(4)x4 | 5(4)x6 | 5(4)x6 | 5(4)x10 | |
| Napięcie sieciowe | [V AC] | 1x230 (-10/+6%) | | | - | - | - | - | |
| Prąd znamionowy (dla 1x230 V AC) | [A] | 17,4 | 26,1 | 39,2 | 52,2 | - | - | - | |
| Bezpiecznik przed kotłem grzewczym | [A] | 20 | 32 | 50(40) | 63 | - | - | - | |
| Minimalne przekroje kabli sieciowych ¹⁾ | [mm ²] | 3x4 | 3x6 | 3x10 | 3x16 | - | - | - | |
| Wyłącznik główny w kotle grzewczym | [A] | 63 | 63 | 63 | 63 | 63 | 63 | 63 | |
| Stopień ochrony elektrycznej | [IP] | IP40 | IP40 | IP40 | IP40 | IP40 | IP40 | IP40 | |
| Pojemność nominalna komory wodnej | [l] | 3,7 | 3,7 | 3,7 | 3,7 | 6,4 | 6,4 | 6,4 | |
| Przyłącze termostatu WŁ./WYŁ. | - | 24V DC | 24 V DC | 24V DC | 24 V DC | 24V DC | 24 V DC | 24V DC | |
| Maksymalne dopuszczalne ciśnienie robocze | [bar] | 3 | 3 | 3 | 3 | 3 | 3 | 3 | |
| Minimalny strumień przepływu | [l/h] | 56 | 86 | 130 | 172 | 86 | 130 | 172 | |
| Minimalne ciśnienie robocze | [bar] | 0,6 | 0,6 | 0,6 | 0,6 | 0,6 | 0,6 | 0,6 | |
| Maksymalna temperatura kotła | [°C] | 85 | 85 | 85 | 85 | 85 | 85 | 85 | |
| Naczynie wzbiorcze | [l] | 7 | 7 | 7 | 7 | 7 | 7 | 7 | |
| Zawór bezpieczeństwa 1/2" | [bar] | 3 | 3 | 3 | 3 | 3 | 3 | 3 | |
| Przyłącze zasilania (gwint zewnętrzny) | cal | G3/4 | G3/4 | G3/4 | G3/4 | G3/4 | G3/4 | G3/4 | |
| Przyłącze powrotu (gwint zewnętrzny) | cal | G3/4 | G3/4 | G3/4 | G3/4 | G3/4 | G3/4 | G3/4 | |
| Masa kotła grzewczego bez wody | [kg] | 24,4 | 24,4 | 24,4 | 24,4 | 28,0 | 28,0 | 28,0 | |
| Szerokość x wysokość x głębokość x masa Tronic Heat 3500 | [mm, kg] | 330x712x273x24,4 | | | | 416x712x300x28 | | | |

¹⁾ Wymiary wg przepisów miejscowych, długości kabli i sposób ułożenia.



ROZDZIAŁ 2

ZASOBNIKI I BUFORY

- **ZASOBNIKI C.W.U. Z JEDNĄ WĘŻOWNICĄ**
- **ZASOBNIKI C.W.U. Z DWOMA WĘŻOWNICAMI**
- **ZASOBNIKI BUFOROWE**
- **STACJE ŚWIEŻEJ WODY FLOW FRESH**
- **STACJE ŁADOWANIA I PRZEŁADOWANIA TS**



Zasobniki ciepłej wody użytkowej z jedną wężownicą - seria Stora

**Uwaga: Czujnik c.w.u. stanowi wyposażenie dodatkowe.**

| | Nr katalogowy | Nazwa artykułu | Moc nagrzewnicy kW | Klasa efektywności | Cena katalogowa PLN (netto) |
|--|---------------|---|--------------------|--------------------|-----------------------------|
| | 8718543216 | WST120-50** stojący cylindryczny emaliowany (biały) | 20,0 | | 4 296,00 |
| | 7735500784 | W 120-501C** stojący cylindryczny emaliowany (srebrny) | 20,0 | | 4 156,00 |
| | 8732910201 | W 120-501A** stojący cylindryczny emaliowany (srebrny) | 34,0 | | 5 969,00 |
| | 7735500522 | SW12001A** stojący cylindryczny ze stali nierdzewnej (srebrny) | 31,6 | | 10 027,00 |
| | 7735501712 | WD120B** stojący prostopadłościenny emaliowany (biały) | 25,1 | | 4 296,00 |
| | 7735501715 | WD160B** stojący prostopadłościenny emaliowany (biały) | 25,1 | | 7 107,00 |
| | 7735501541 | W 160-5P1A*** stojący cylindryczny emaliowany (srebrny) | 30,0 | | 7 482,00 |
| | 7735500780 | W 160-5P1B*** stojący cylindryczny emaliowany (srebrny) | 31,5 | | 7 445,00 |
| | 7735501544 | W 200-5P1A*** stojący cylindryczny emaliowany (srebrny) | 30,0 | | 7 853,00 |
| | 7735500781 | W 200-5P1B*** stojący cylindryczny emaliowany (srebrny) | 31,5 | | 9 204,00 |
| | 8718545251 | WSTB160*** stojący cylindryczny emaliowany (biały) | 20,8 | | 8 177,00 |
| | 8718545259 | WSTB200*** stojący cylindryczny emaliowany (biały) | 20,6 | | 9 199,00 |
| | 8732971111 | W 200-5EP1B*** stojący cylindryczny emaliowany, z możliwością podłączenia grzałki elektrycznej (srebrny) | 31,5 | | 6 790,00 |

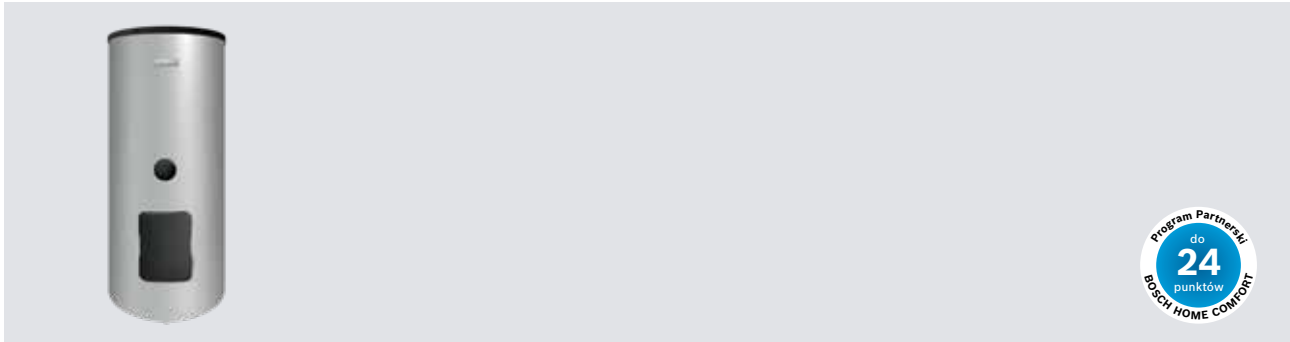
Zasobniki ciepłej wody użytkowej z jedną wężownicą - seria Stora

| | Nr katalogowy | Nazwa artykułu | Moc nagrzewnicy kW | Klasa efektywności | Cena katalogowa PLN (netto) |
|--|---------------|---|--------------------|--------------------|-----------------------------|
| | 8718542832 | WST300-5C stojący cylindryczny emaliowany (biały) | 36,5 | | 11 453,00 |
| | 7735500507 | SW200P1A stojący cylindryczny ze stali nierdzewnej (srebrny) | 28,6 | | 14 241,00 |
| | 7735500508 | SW300P1B stojący cylindryczny ze stali nierdzewnej (srebrny) | 33,4 | | 17 018,00 |
| | 7735500791 | W 300-5P1C stojący cylindryczny emaliowany (srebrny) | 36,5 | | 11 639,00 |
| | 7735500793 | W 400-5P1C stojący cylindryczny emaliowany (srebrny) | 56,0 | | 13 878,00 |
| | 7735501572* | W500-5P1B stojący cylindryczny emaliowany, z anodą magnezową, bez nóżek (srebrny) | 66,4 | | 16 878,00 |
| | 7735500278* | W750-5C stojący cylindryczny emaliowany, z anodą magnezową, bez nóżek (biały) | 103,6 | | 20 970,00 |
| | 7735500281* | W1000-5C stojący cylindryczny emaliowany, z anodą magnezową, bez nóżek (biały) | 111,8 | | 26 941,00 |
| | 7735501609* | W750-5P1B stojący cylindryczny emaliowany, z anodą magnezową, bez nóżek (srebrny) | 103,6 | | 22 748,00 |
| | 7735501610* | W1000-5P1B stojący cylindryczny emaliowany, z anodą magnezową, bez nóżek (srebrny) | 111,8 | | 29 045,00 |

*Dostępne do wyczerpania zapasów magazynowych



Zasobniki ciepłej wody użytkowej z dwiema węzownicami - seria Stora

**Uwaga: Czujnik c.w.u. stanowi wyposażenie dodatkowe.**

| | Nr katalogowy | Nazwa artykułu | Moc nagrzewnicy kW | Klasa efektywności | Cena katalogowa PLN (netto) |
|--|---------------|--|--------------------|--------------------|-----------------------------|
| | 7735500785 | WS 200-5P1C* stojący cylindryczny emaliowany (srebrny) | 25,0 | C A+ → F | 6 006,00 |
| | 7735501549 | WS 200-5P1B* stojący cylindryczny emaliowany (srebrny) | 25,0 | B A+ → F | 7 410,00 |
| | 7735500788 | WS 300-5P1C* stojący cylindryczny emaliowany (srebrny) | 28,5 | C A+ → F | 7 958,00 |
| | 7735500512 | SWS300EP1B* stojący cylindryczny ze stali nierdzewnej, z możliwością podłączenia grzałki elektrycznej (srebrny) | 27,4 | B A+ → F | 20 277,00 |
| | 8732928462 | WS 310-5 EP 1 B Podgrzewacz ciepłej wody dwuwężownicowy, emaliowany o pojemności 287 litrów w kolorze srebrnym, możliwe podłączenie grzałki, obudowa - metalowy płaszcz | 25,8 | B A+ → F | 10 946,00 |
| | 8732935233 | WS 310-5 EKP 1 B Podgrzewacz ciepłej wody dwuwężownicowy, emaliowany o pojemności 287 litrów w kolorze srebrnym, możliwe podłączenie grzałki, obudowa - miękki płaszcz | 25,8 | B A+ → F | 10 668,00 |
| | 7735501560 | WS 400-EPK 1 C stojący cylindryczny emaliowany, z możliwością podłączenia grzałki elektrycznej (srebrny) | 36,0 | C A+ → F | 9 915,00 |

* Podłączenie z tyłu.



Wyposażenie dodatkowe do zasobników

| | Nr katalogowy | Nazwa artykułu | Cena katalogowa PLN (netto) |
|--|---------------|--|-----------------------------|
| | 7719000758 | Grupa bezpieczeństwa nr 429* | 806,00 |
| | 7719000759 | Grupa bezpieczeństwa nr 430 z reduktorem ciśnienia na 4 bar | 1 423,00 |
| | 7719001934 | ZL 102/1 rurka cyrkulacyjna do zasobnika WST120-50 lub W120-501C lub W120-501A (wymaga zastosowania redukcji 1" na 1 1/2") | 515,00 |
| | 7735502289 | Zestaw czujnika c.w.u. RD 6,0 6000 12K | 553,00 |
| | 7735502290 | Czujnik c.w.u. | 344,00 |
| | 8718590658 | Regulowane nóżki (3 szt.) do zbiorników W500-1000 | 85,00 |
| | 8732902341 | Kotnierz montażowy do grzałki elektrycznej do zbiorników W500-1000 | 1 466,00 |
| | 7735502657 | Grzałka z termostatem, moc 2 kW, zasilanie 230 V ** | 2 924,00 |
| | 7735502658 | Grzałka z termostatem, moc 3 kW, zasilanie 400 V ** | 2 993,00 |
| | 7735502659 | Grzałka z termostatem, moc 4,5 kW, zasilanie 400 V ** | 3 060,00 |
| | 7735502660 | Grzałka z termostatem, moc 6 kW, zasilanie 400 V ** | 3 150,00 |
| | 7735502661 | Grzałka z termostatem, moc 9 kW, zasilanie 400 V ** | 3 200,00 |
| | 7735501428 | Zestaw adaptacyjny do montażu grzałki elektrycznej dla zasobników ze stali nierdzewnej z podłączeniem z tyłu (grzałka nie wchodzi w skład zestawu) | 1 363,00 |
| | 8734166631 | Grzałka Elektromet EJK z termostatem, moc 1,5 kW, zasilanie 230V, gwint 1 1/2" ** | 522,00 |
| | 8734166632 | Grzałka Elektromet EJK z termostatem, moc 2,0 kW, zasilanie 230V, gwint 1 1/2" ** | 581,00 |
| | 8734166633 | Grzałka Elektromet EJK z termostatem, moc 3,0 kW, zasilanie 230V, gwint 1 1/2" ** | 696,00 |

* Zawór bezpieczeństwa 6 bar, zawór odcinający, króciec kontrolny, zawór zwrotny, element przyłączeniowy.

** Sprawdzić możliwość montażu grzałki do danego typu zasobnika.

* Zawór bezpieczeństwa 6 bar, zawór odcinający, króciec kontrolny, zawór zwrotny, element przyłączeniowy.

** Sprawdzić możliwość montażu grzałki do danego typu zasobnika.

**Zasobniki buforowe 500 – 1300 litrów - seria Stora**

*Dostępne do wyczerpania zapasów magazynowych

| | Nr katalogowy | Nazwa artykułu | Opis | Pojemność | Klasa efektywności | Cena katalogowa PLN (netto) |
|------------|-------------------|--|--|-----------|--------------------|-----------------------------|
| | 7735501565 | BH 500-6 1 B | Zbiornik buforowy: - łącznie 4 króćce 1 1/2" - ciśn. robocze do 3 bar | 500 | | 11 476,00 |
| | 7735501615 | BH 750-6 1 B | - przepływy wewn. zoptymalizowany dla pomp ciepła | 750 | | 11 991,00 |
| | 7735501616 | BH 1000-6 1 B | - kolor srebrny - bez regulowanych nóżek | 1000 | | 13 893,00 |
| | 7735501617 | BH 750-6 PN6 1 B | Opis jak wyżej, ale ciśnienie robocze do 6 bar | 750 | | 14 154,00 |
| | 7735501566 | B 500-6 1 B | Zbiornik buforowy: - łącznie 6 króćców 1 1/2" | 500 | | 11 389,00 |
| | 7735501618 | B 750-6 1 B | - ciśn. robocze do 3 bar | 750 | | 11 906,00 |
| | 7735501619 | B 1000-6 1 B | - kolor srebrny - bez regulowanych nóżek | 1000 | | 13 806,00 |
| | 7735501567 | B 500.6 M 1 B | Zbiornik buforowy: - łącznie 10 króćców 1 1/2" | 500 | | 11 822,00 |
| | 7735501620 | B 750-6 M 1 B | - w tym 4 króćce podwójne, na tej samej wysokości | 750 | | 12 253,00 |
| | 7735501621 | B 1000-6 M 1 B | - ciśn. robocze do 3 bar | 1000 | | 14 101,00 |
| | 7735501622 | B 990-6 M 1 B | - bufor zoptymalizowany do łączenia w kaskady | 990 | | 15 793,00 |
| | 7735501623 | B 1300-6 M 1 B | - kolor srebrny - bez regulowanych nóżek | 1300 | | 18 122,00 |
| | 7735501568 | B 500-6 ER 1 B | Zbiornik buforowy: - łącznie 6 króćców 1 1/2" | 500 | | 12 165,00 |
| | 7735501624 | B 750-6 ER 1 B | - w tym 2 króćce wyprowadzone na płytę stratyfikacyjną | 750 | | 12 598,00 |
| | 7735501625 | B 1000-6 ER 1 B | - ciśn. robocze do 3 bar - dodatkowo króciec do montażu grzałki elektrycznej | 1000 | | 14 584,00 |
| | 7735501626 | B 1300-6 ER 1 B | - kolor srebrny - bez regulowanych nóżek | 1300 | | 18 294,00 |
| | 7735501569 | BS 500-6 ER 1 B | Zbiornik buforowy: - łącznie 8 króćców 1 1/2" | 500 | | 14 497,00 |
| | 7735501627 | BS 750-6 ER 1 B | - w tym 2 króćce wyprowadzone na płytę stratyfikacyjną | 750 | | 15 360,00 |
| | 7735501628 | BS 1000-6 ER 1 B | - ciśn. robocze do 3 bar - dodatkowo króciec do montażu grzałki elektrycznej | 1000 | | 17 690,00 |
| | 7735501629 | BS 1300-6 ER 1 B | - węzownica solarna - kolor srebrny - bez regulowanych nóżek | 1300 | | 21 744,00 |
| | 7735501570 | BH 500-6 ERZ1 B | Zbiornik buforowy: - łącznie 9 króćców 1 1/2" - w tym 2 króćce wyprowadzone na płytę stratyfikacyjną | 500 | | 13 720,00 |
| | 7735501630 | BH 750-6 ERZ 1 B | - ciśn. robocze do 3 bar - dodatkowo króciec do montażu grzałki elektrycznej - płyta strefowa zapobiegająca mieszanemu się różnych stref temperaturowych | 750 | | 15 533,00 |
| 7735501631 | BH 1000-6 ERZ 1 B | - rura dyfuzyjna dla zasilania z pompy ciepła, do zredukowania prędkości i zmiany kierunku przepływu - zoptymalizowany dla pomp ciepła - kolor srebrny - bez regulowanych nóżek | 1000 | | 16 740,00 | |

Zasobniki buforowe 500 – 1300 litrów - seria Stora

*Dostępne do wyczerpania zapasów magazynowych

| | Nr katalogowy | Nazwa artykułu | Opis | Pojemność | Klasa efektywności | Cena katalogowa PLN (netto) |
|--|---------------|--------------------|--|-----------|--------------------|-----------------------------|
| | 7735501632 | BSH 750-6 ERZ 1 B | Zbiornik buforowy: - łącznie 9 króćców 1 1/2" - w tym 2 króćce wyprowadzone na płytę stratyfikacyjną - ciśn. robocze do 3 bar - dodatkowo króciec do montażu grzałki elektrycznej - dwie płyty strefowe zapobiegające mieszanii się różnych stref temperaturowych | 750 | | 18 466,00 |
| | 7735501633 | BSH 1000-6 ERZ 1 B | - rura dyfuzyjna dla zasilania z pompy ciepła, do zredukowania prędkości i zmiany kierunku przepływu - węzownica solarna - kolor srebrny - bez regulowanych nóżek | 1000 | | 19 762,00 |
| | 7735501021 | BH 500-6 C | Zbiornik buforowy: - łącznie 4 króćce 1 1/2" - ciśn. robocze do 3 bar | 500 | | 8 889,00 |
| | 7735501027 | BH 750-6 C | - przepływy wewn. zoptymalizowany dla pomp ciepła | 750 | | 11 132,00 |
| | 7735501031 | BH 1000-6 C | - kolor biały - bez regulowanych nóżek | 1000 | | 13 115,00 |
| | 7735501035 | BH 750-6 PN6 C | Zbiornik buforowy: - łącznie 4 króćce 1 1/2" - ciśn. robocze do 6 bar - przepływy wewn. zoptymalizowany dla pomp ciepła - kolor biały - bez regulowanych nóżek | 750 | | 13 291,00 |
| | 7735501037 | B 500-6 C | Zbiornik buforowy: - łącznie 6 króćców 1 1/2" | 500 | | 8 799,00 |
| | 7735501043 | B 750-6 C | - ciśn. robocze do 3 bar - kolor biały | 750 | | 11 218,00 |
| | 7735501047 | B 1000-6 C | - bez regulowanych nóżek | 1000 | | 13 031,00 |
| | 7735501049 | B 500-6 M C | Zbiornik buforowy: - łącznie 10 króćców 1 1/2" | 500 | | 9 145,00 |
| | 7735501055 | B 750-6 M C | - w tym 4 króćce podwójne, na tej samej wysokości | 750 | | 11 736,00 |
| | 7735501061 | B 990-6 M C | - ciśn. robocze do 3 bar - dodatkowo króciec do montażu grzałki elektrycznej | 990 | | 14 497,00 |
| | 7735501059 | B 1000-6 M C | - kolor biały | 1000 | | 13 548,00 |
| | 7735501063 | B 1300-6 M C | - bez regulowanych nóżek | 1300 | | 16 308,00 |

**Zasobniki buforowe 500 – 1300 litrów - seria Stora**

*Dostępne do wyczerpania zapasów magazynowych

| | Nr katalogowy | Nazwa artykułu | Opis | Pojemność | Klasa efektywności | Cena katalogowa PLN (netto) |
|------------|------------------|--|---|-----------|--------------------|-----------------------------|
| | 7735501065 | B 500-6 ER C | Zbiornik buforowy: - łącznie 6 króćców 1 1/2" - w tym 2 króćce wyprowadzone na płytę stratyfikacyjną | 500 | | 9 580,00 |
| | 7735501071 | B 750-6 ER C | - ciśn. robocze do 3 bar - dodatkowo króciec do montażu grzałki elektrycznej | 750 | | 11 906,00 |
| | 7735501075 | B 1000-6 ER C | - kolor biały - bez regulowanych nóżek | 1000 | | 13 720,00 |
| | 7735501077 | B 1300-6 ER C | | 1300 | | 14 065,00 |
| | 7735501079 | BS 500-6 ER C | Zbiornik buforowy: - łącznie 8 króćców 1 1/2" - w tym 2 króćce wyprowadzone na płytę stratyfikacyjną | 500 | | 11 564,00 |
| | 7735501085 | BS 750-6 ER C | - ciśn. robocze do 3 bar - dodatkowo króciec do montażu grzałki elektrycznej | 750 | | 14 411,00 |
| | 7735501089 | BS 1000-6 ER C | - węzownica solarna - kolor biały - bez regulowanych nóżek | 1000 | | 16 653,00 |
| | 7735501091 | BS 1300-6 ER C | | 1300 | | 19 932,00 |
| | 7735501093 | BH 500-6 ERZ C | Zbiornik buforowy: - łącznie 9 króćców 1 1/2" - w tym 2 króćce wyprowadzone na płytę stratyfikacyjną | 500 | | 10 870,00 |
| | 7735501099 | BH 750-6 ERZ C | - ciśn. robocze do 3 bar - dodatkowo króciec do montażu grzałki elektrycznej - płyta strefowa zapobiegająca mieszanemu się różnych stref temperaturowych - rura dyfuzyjna dla zasilania z pompy ciepła, do zredukowania prędkości i zmiany kierunku przepływu | 750 | | 14 669,00 |
| | 7735501103 | BH 1000-6 ERZ C | - zoptymalizowany dla pomp ciepła - kolor biały - bez regulowanych nóżek | 1000 | | 15 793,00 |
| | 7735501107 | BHS 750-6 ERZ C | Zbiornik buforowy: - łącznie 9 króćców 1 1/2" - w tym 2 króćce wyprowadzone na płytę stratyfikacyjną | 750 | | 17 433,00 |
| 7735501111 | BHS 1000-6 ERZ C | - ciśn. robocze do 3 bar - dodatkowo króciec do montażu grzałki elektrycznej - dwie płyty strefowe zapobiegające mieszanemu się różnych stref temperaturowych - rura dyfuzyjna dla zasilania z pompy ciepła, do zredukowania prędkości i zmiany kierunku przepływu - węzownica solarna - kolor biały - bez regulowanych nóżek | 1000 | | 18 553,00 | |



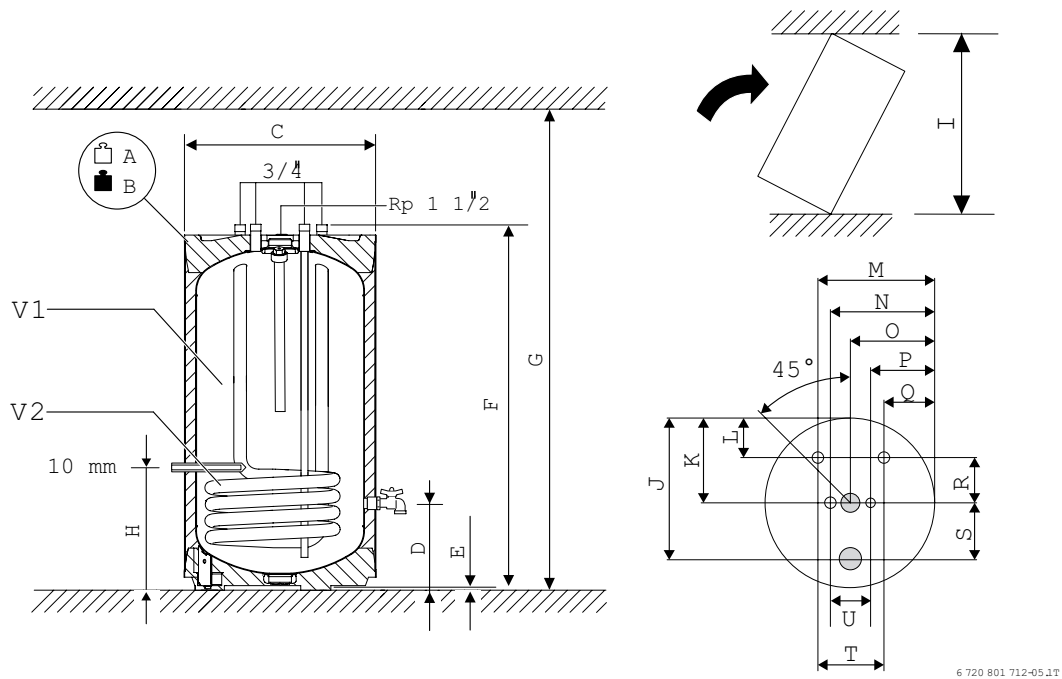
Akcesoria do buforów 500 - 1300 litrów

| Nr katalogowy | Nazwa artykułu | Cena katalogowa PLN (netto) |
|---------------|--|-----------------------------|
| 7735502657 | Grzałka el. 2 kW/230 V 1 ½" z termostatem | 2 924,00 |
| 7735502658 | Grzałka el. 3 kW/400 V 1 ½" z termostatem | 2 993,00 |
| 7735502659 | Grzałka el. 4,5 kW/400 V 1 ½" z termostatem | 3 060,00 |
| 7735502660 | Grzałka el. 6 kW/400 V 1 ½" z termostatem | 3 150,00 |
| 7735502661 | Grzałka el. 9 kW/400 V 1 ½" z termostatem | 3 200,00 |
| 8718544959 | Zestaw kaskadowy 1 ½" | 568,00 |
| 8718544960 | Zestaw kaskadowy T 1 ½" | 1 156,00 |
| 8718545012 | Zestaw kaskadowy T – solarny 1" | 432,00 |
| 8718544956 | Zestaw do odpowietrzania ½" | 208,00 |
| 8718544963 | Korki do króćców 4x1 ½" | 208,00 |
| 8718544957 | Izolacja dna zasobnika 80 mm (500 l) | 242,00 |
| 8718544958 | Izolacja dna zasobnika 80 mm (750/1000 l) | 361,00 |
| 8718590658 | Zestaw stóp (3 szt.) | 85,00 |
| 7747201004 | Termometr cyfrowy | 465,00 |
| 7735501421 | Rozety ozdobne maskujące miejsce montażu grzałki w buforze (2 szt. – okrągła i kwadratowa, czarne) | 103,00 |
| 8735100555 | Uchwyt do montażu termometrów, miejsce na 3 termometry | 224,00 |
| 8735100556 | Uchwyt do montażu termometrów, miejsce na 1 termometr | 242,00 |



Zasobniki ciepłej wody użytkowej z jedną wężownicą

WST120-50, W 120-501C, W 120-501A

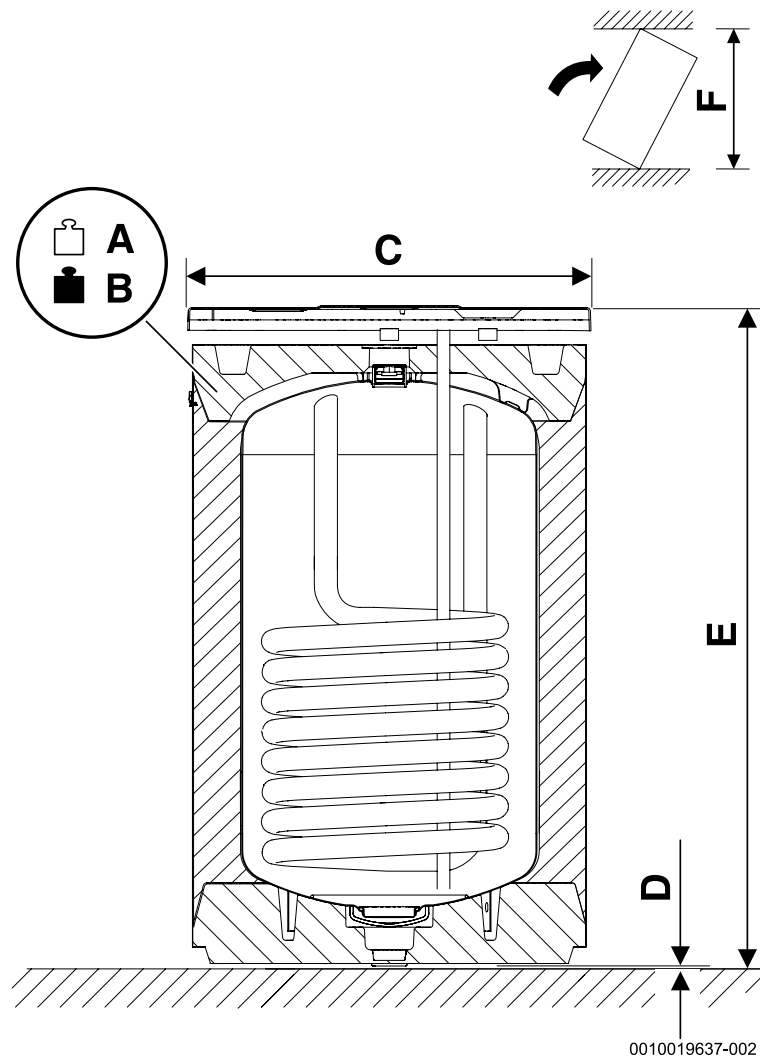


| | | W 120-501A | W 120-501C WST120-50 |
|----|---------------------|------------|-------------------------|
| A | kg | 60 | 54 |
| B | kg | 178 | 172 |
| C | mm | 600 | 510 |
| D | mm | 218 | 218 |
| E | mm | 12,5 | 12,5 |
| F1 | mm | 980 | 936 |
| F2 | mm | 996 | 952 |
| G | mm | 1480 | 1420 |
| H | mm | 295 | 295 |
| I | mm | 1135 | 1070 |
| J | mm | 440 | 440 |
| K | mm | 255 | 255 |
| L | mm | 105 | 105 |
| M | mm | 364 | 364 |
| N | mm | 320 | 320 |
| O | mm | 255 | 255 |
| P | mm | 190 | 190 |
| Q | mm | 146 | 146 |
| R | mm | 150 | 150 |
| S | mm | 185 | 185 |
| T | mm | 218 | 218 |
| U | mm | 130 | 130 |
| V1 | l | 118 | 118 |
| V2 | l m ² | 6,8 1 | 4,1 0,6 |



Zasobniki ciepłej wody użytkowej z jedną wężownicą

SW12001A

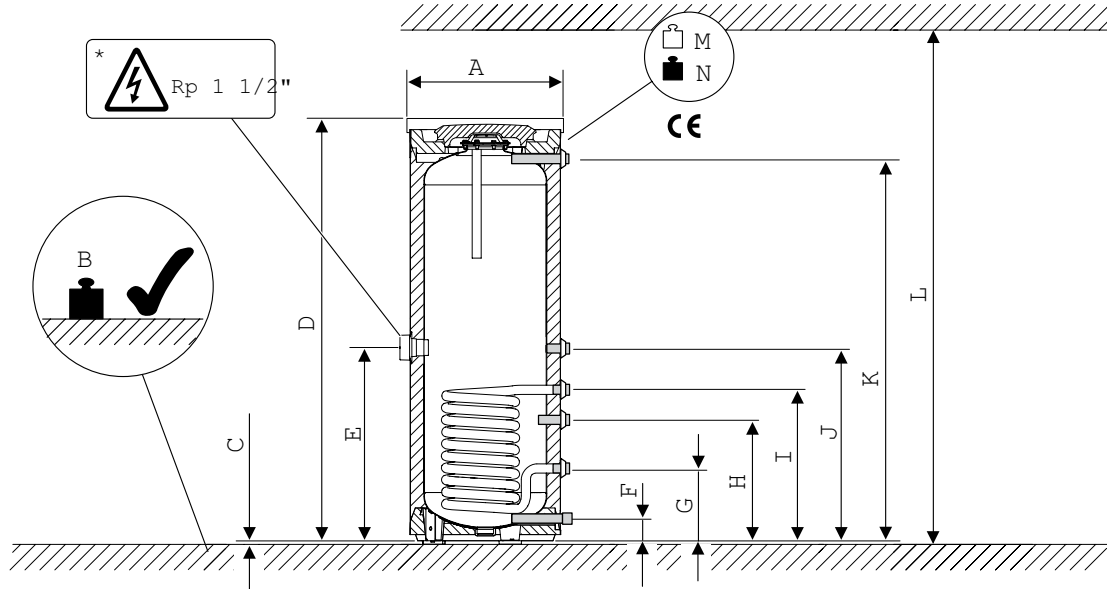


| | | SW 120 01 |
|---|----|-----------|
| A | kg | 37 |
| B | kg | 149 |
| C | mm | 600 |
| D | mm | 12,5 |
| E | mm | 962 |
| F | mm | 1135 |



Zasobniki ciepłej wody użytkowej z jedną wężownicą

W 120-5P1B, W 160-5P1B, W 160-5P1A, W 200-5P1B, W 200-5P1A,
W 200-5EP1B



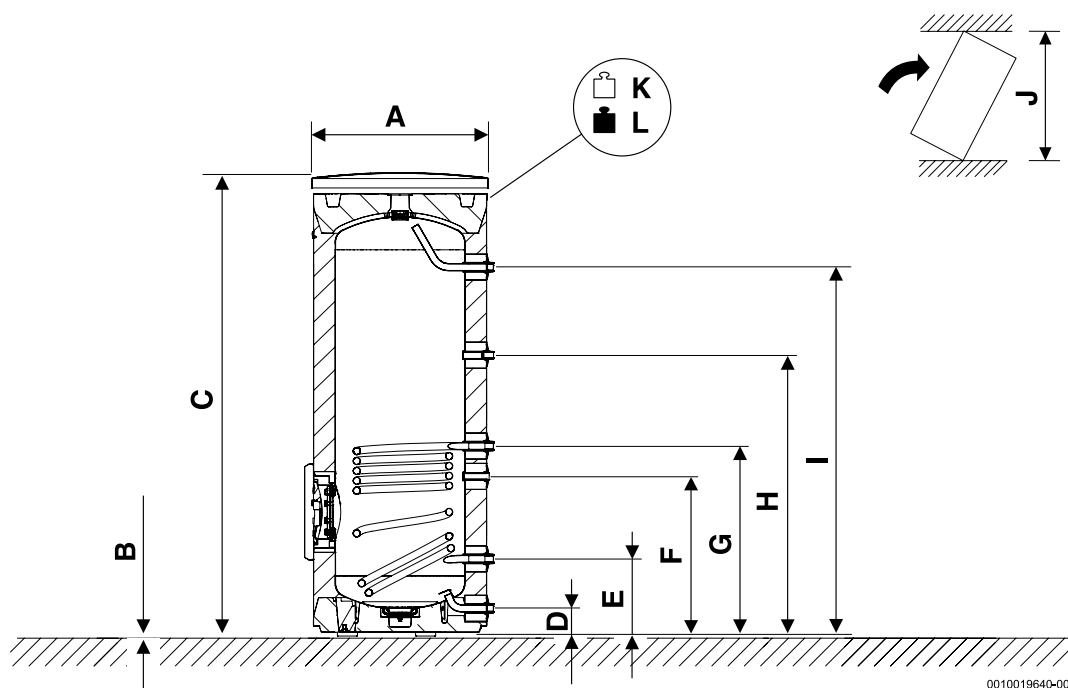
6 720 801 707-01.1 PL

| | | W 120-5P1B | W 160-5P1A | W 160-5P1B | W 200-5P1A | W 200-5P1B | W 200-5EP1B |
|---|----|------------|------------|------------|------------|------------|-------------|
| A | mm | 550 | 600 | 550 | 600 | 550 | 550 |
| B | kg | 184 | 237 | 234 | 288 | 284 | 284 |
| C | mm | 12,5 | 12,5 | 12,5 | 12,5 | 12,5 | 12,5 |
| D | mm | 1020 | 1320 | 1300 | 1550 | 1530 | 1530 |
| E | mm | - | - | - | - | - | 703 |
| F | mm | 80 | 80 | 80 | 80 | 80 | 80 |
| G | mm | 265 | 265 | 265 | 265 | 265 | 265 |
| H | mm | 344 | 433 | 433 | 433 | 433 | 433 |
| I | mm | 464 | 553 | 553 | 553 | 553 | 553 |
| J | mm | 614 | 703 | 703 | 703 | 703 | 703 |
| K | mm | 878 | 1138 | 1138 | 1399 | 1399 | 1399 |
| L | mm | 1370 | 1650 | 1650 | 1880 | 1880 | 1880 |
| M | kg | 64 | 74 | 74 | 84 | 84 | 84 |
| N | kg | 184 | 234 | 234 | 284 | 284 | 284 |



Zasobniki ciepłej wody użytkowej z jedną wężownicą

SW200P1A, SW300P1B



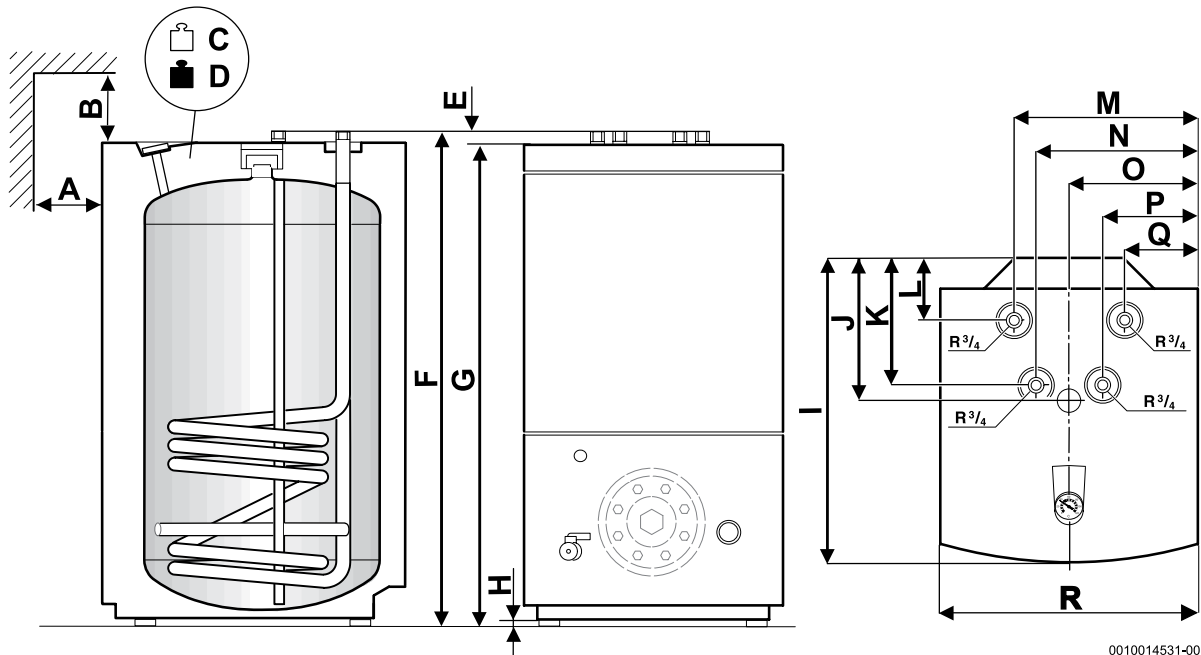
0010019640-002

| | | SW 200 P1 | SW 300 P1 |
|---|----|-----------|-----------|
| A | mm | 600 | 600 |
| B | mm | 12,5 | 12,5 |
| C | mm | 1560 | 1870 |
| D | mm | 96 | 96 |
| E | mm | 267 | 267 |
| F | mm | 553 | 623 |
| G | mm | 658 | 723 |
| H | mm | 973 | 1112 |
| I | mm | 1278 | 1576 |
| J | mm | 1670 | 1985 |
| K | kg | 52 | 74 |
| L | kg | 252 | 377 |



Zasobniki ciepłej wody użytkowej z jedną wężownicą

WD120B, WD160B



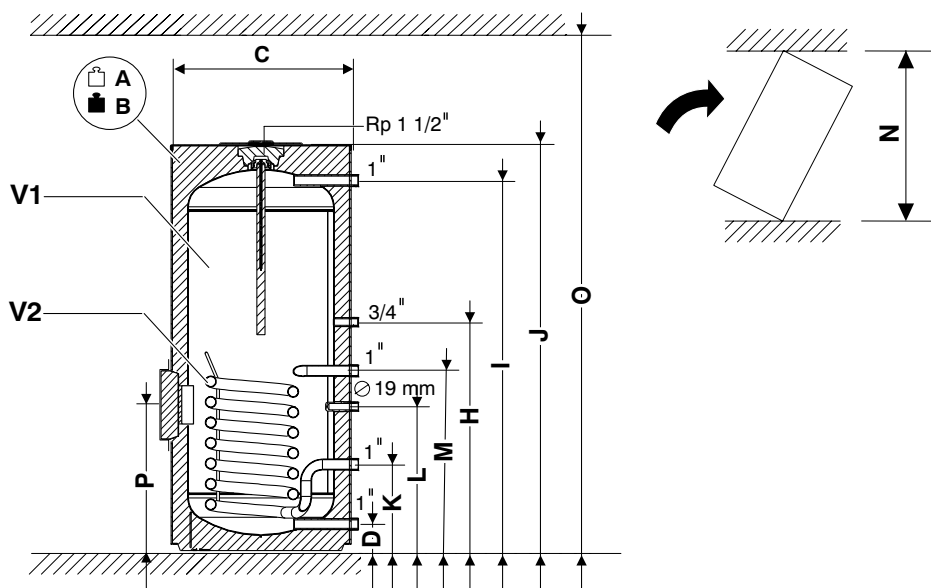
0010014531-001

| | | WD120B | WD160B |
|---|----|--------|--------|
| A | mm | 600 | 600 |
| B | mm | 250 | 250 |
| C | kg | 50 | 60 |
| D | kg | 170 | 180 |
| E | mm | 22 | 22 |
| F | mm | 951 | 951 |
| G | mm | 929 | 929 |
| H | mm | 9 | 9 |
| I | mm | 585 | 585 |
| J | mm | 275 | 275 |
| K | mm | 245 | 245 |
| L | mm | 120 | 120 |
| M | mm | 357 | 407 |
| N | mm | 315 | 365 |
| O | mm | 250 | 300 |
| P | mm | 185 | 235 |
| Q | mm | 143 | 193 |
| R | mm | 500 | 600 |



Zasobniki ciepłej wody użytkowej z jedną wężownicą

WSTB160, WSTB200



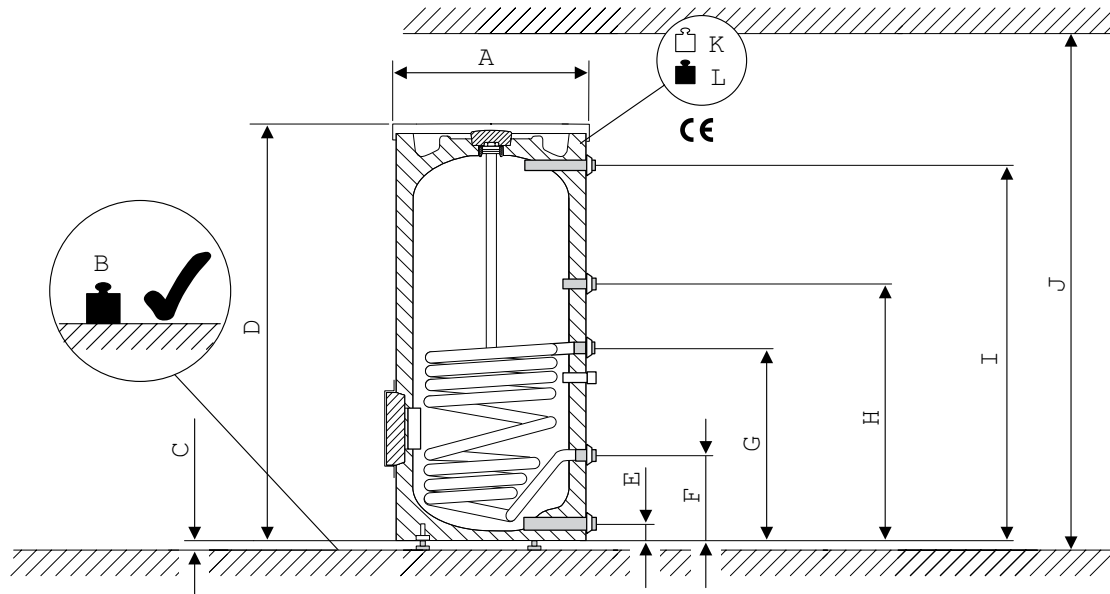
6 720 808 558-01.1T

| | | WSTB160 | WSTB200 |
|----|---------------------|-----------|-----------|
| A | kg | 42 | 48 |
| B | kg | 198 | 245 |
| C | mm | 550 | 550 |
| D | mm | 81 | 81 |
| E | mm | 265 | 265 |
| F | mm | 443 | 443 |
| G | mm | 553 | 553 |
| H | mm | 703 | 878 |
| I | mm | 1138 | 1398 |
| J | mm | 1193 | 1453 |
| K | mm | - | - |
| L | mm | - | - |
| M | mm | - | - |
| N | mm | 1320 | 1560 |
| O | mm | 1760 | 2020 |
| P | mm | - | - |
| V1 | l | 156 | 197 |
| V2 | l m ² | 4,4 06 | 4,4 06 |



Zasobniki ciepłej wody użytkowej z jedną wężownicą

WST300-5C, W 300-5P1B, W 400-5P1B



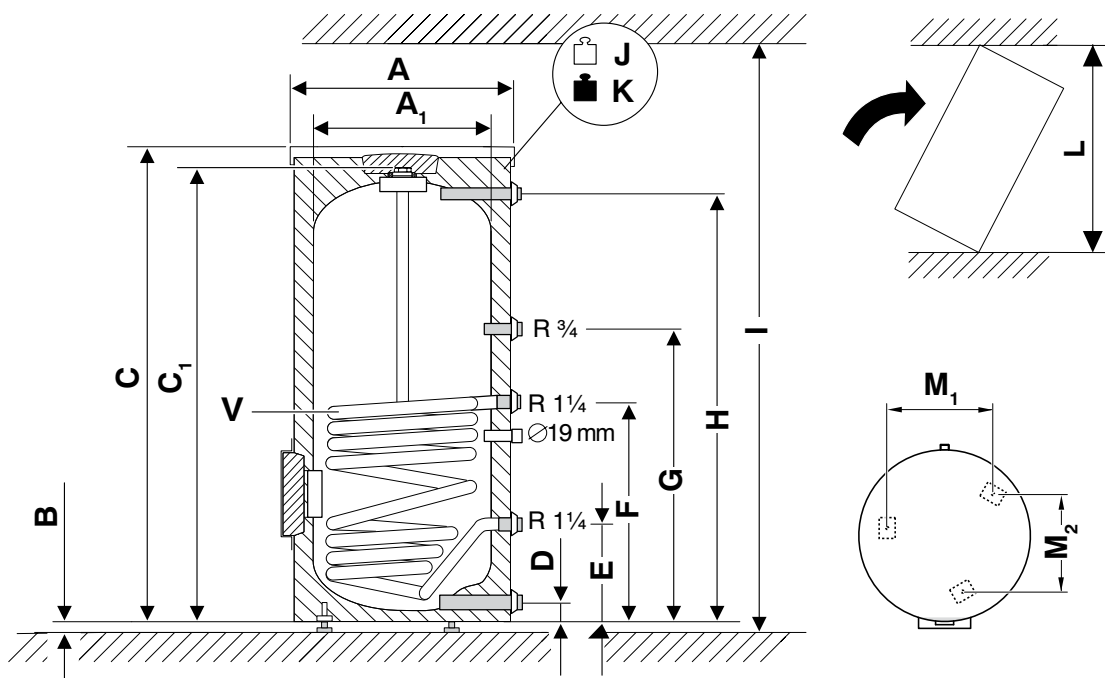
6 720 646 956-01.1 PL

| | | WST300-5C W 300-5P1B | W 400-5P1B |
|---|----|-------------------------|------------|
| A | mm | 670 | 670 |
| B | kg | 405 | 509 |
| C | mm | 10-20 | 10-20 |
| D | mm | 1495 | 1835 |
| E | mm | 80 | 80 |
| F | mm | 318 | 318 |
| G | mm | 722 | 898 |
| H | mm | 903 | 1143 |
| I | mm | 1355 | 1695 |
| J | mm | 1850 | 2100 |
| K | kg | 105 | 119 |
| L | kg | 405 | 509 |



Zasobniki ciepłej wody użytkowej z jedną wężownicą

W500-5P1B, W500-5B, W750-5P1B, W750-5C, W1000-5P1B, W1000-5C

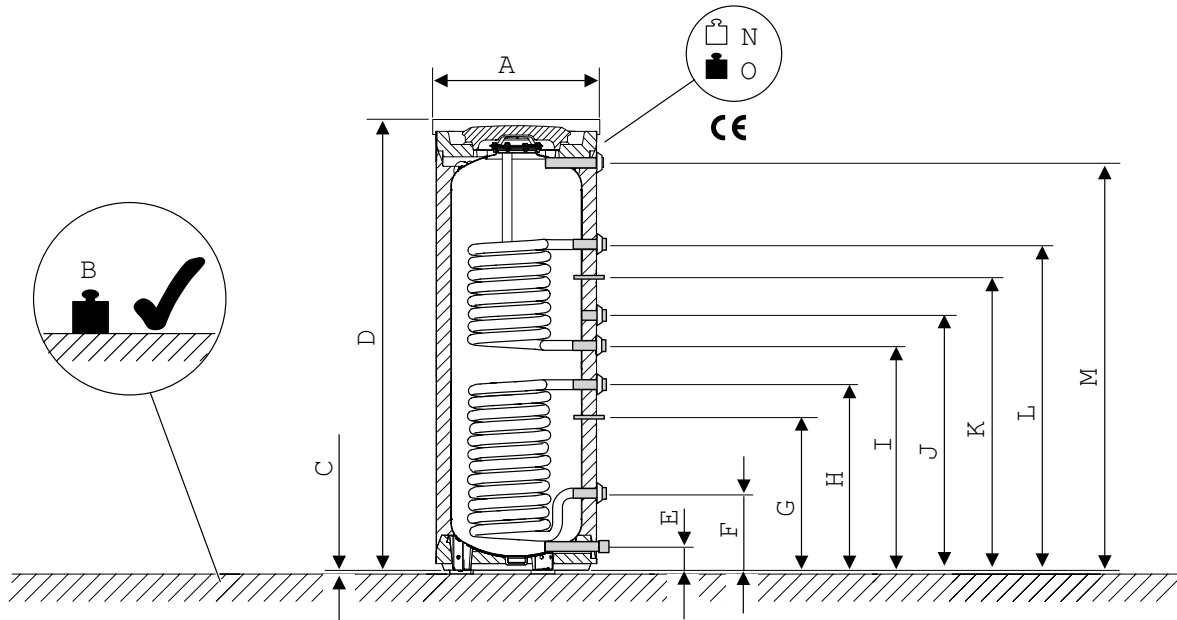


6 720 810 354-01.1T

| | | W500-5B W500-5P1B | W750-5P1B | W750-5C | W1000-5P1B | W1000-5C |
|----|----------------|----------------------|-----------|---------|------------|----------|
| A | mm | 850 | 1020 | 960 | 1130 | 1070 |
| A1 | mm | - | 790 | 790 | 900 | 900 |
| B | mm | 12 | 12 | 12 | 12 | 12 |
| C | mm | 1870 | 1920 | 1920 | 1920 | 1920 |
| C1 | mm | - | 1820 | 1820 | 1820 | 1820 |
| D | mm | 131 | 144 | 144 | 152 | 152 |
| | R | 1¼ | 1½ | 1½ | 1½ | 1½ |
| E | mm | 292 | 314 | 314 | 330 | 330 |
| F | mm | 928 | 1004 | 1004 | 1037 | 1037 |
| G | mm | 1128 | 1114 | 1114 | 1147 | 1147 |
| H | mm | 1731 | 1698 | 1968 | 1665 | 1665 |
| | R | 1¼ | 1¼ | 1¼ | 1½ | 1½ |
| I | mm | 2300 | 2450 | 2450 | 2500 | 2500 |
| J | kg | 179 | 250 | 241 | 302 | 292 |
| K | kg | 679 | 990 | 981 | 1262 | 1252 |
| L | mm | 1941 | 1851 | 1851 | 1883 | 1883 |
| M1 | mm | 450 | 545 | 545 | 619 | 619 |
| M2 | mm | 520 | 629 | 629 | 715 | 715 |
| V | l | 17 | 23,8 | 23,8 | 29,6 | 29,6 |
| | m ² | 2,2 | 3,0 | 3,0 | 3,7 | 3,7 |

**Zasobniki ciepłej wody użytkowej z dwiema wężownicami**

WS 200-5P1C, WS 200-5P1B

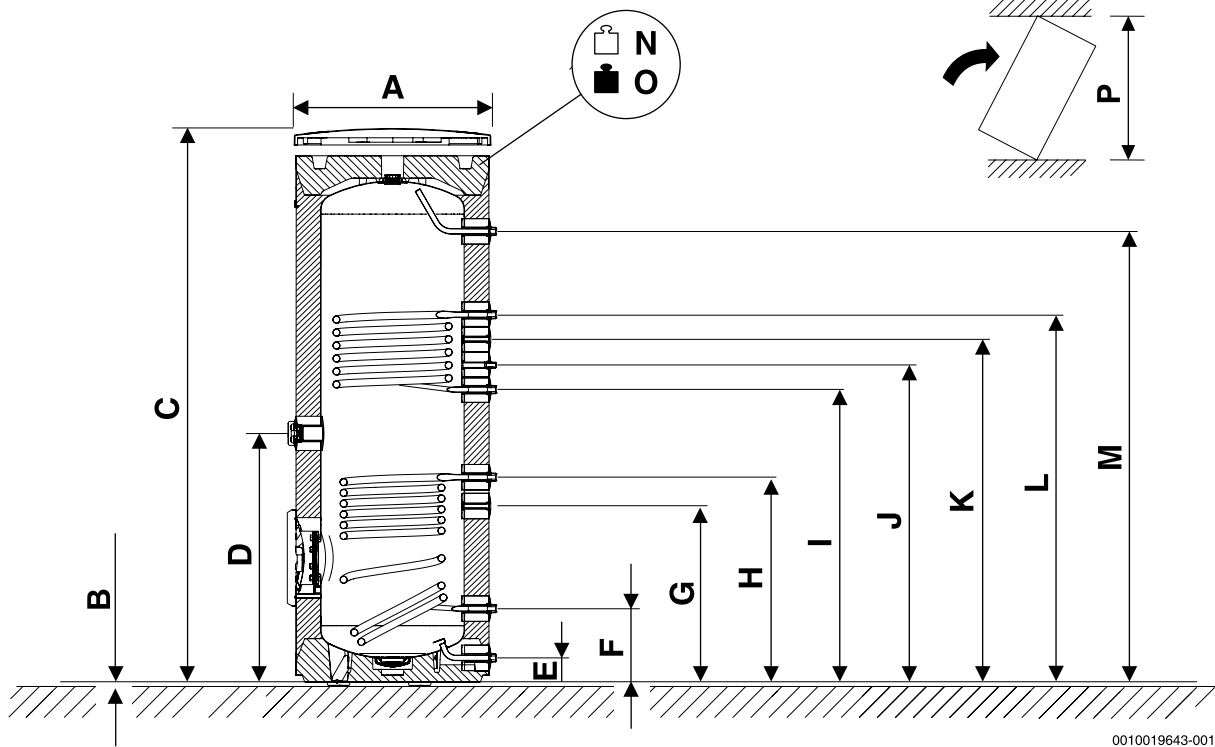


6 720 801 709-01.1.EU

| | | WS 200-5P1C | WS 200-5P1B |
|---|----|-------------|-------------|
| A | mm | 600 | 550 |
| B | kg | 294 | 289 |
| C | mm | 12,5 | 12,5 |
| D | mm | 1550 | 1530 |
| E | mm | 80 | 80 |
| F | mm | 265 | 265 |
| G | mm | 443 | 443 |
| H | mm | 553 | 553 |
| I | mm | 772 | 772 |
| J | mm | 878 | 878 |
| K | mm | 1008 | 1008 |
| L | mm | 1118 | 1118 |
| M | mm | 1398 | 1398 |
| N | kg | 98 | 94 |
| O | kg | 294 | 289 |

Zasobniki ciepłej wody użytkowej z dwiema węzownicami

SWS300EP1B



0010019643-001

| | | SWS 300 EP1 |
|---|----|-------------|
| A | mm | 670 |
| B | kg | 12,5 |
| C | mm | 1870 |
| D | mm | 860 |
| E | mm | 96 |
| F | mm | 267 |
| G | mm | 623 |
| H | mm | 723 |
| I | mm | 1027 |
| J | mm | 1112 |
| K | mm | 1202 |
| L | mm | 1287 |
| M | mm | 1576 |
| N | kg | 78 |
| O | kg | 378 |
| P | mm | 1985 |

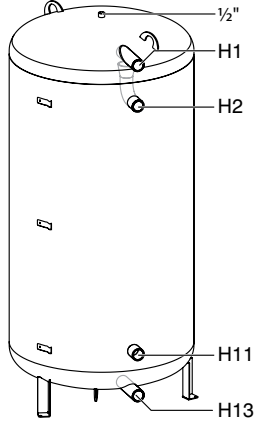


Zasobniki buforowe

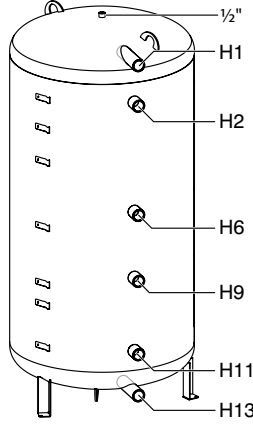
BH..., B..., B...M, B...ER, BS...ER, BH...ERZ, BHS...ERZ



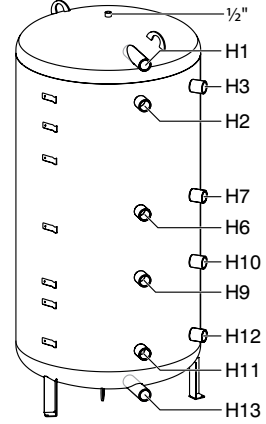
**BH 500, 750, 1000-6
BH 750-6 PN6**



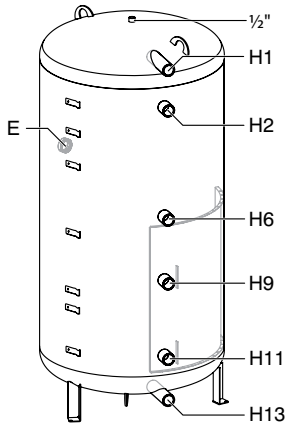
B 500, 750, 1000-6



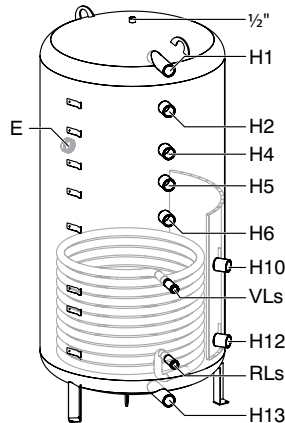
B 500, 750, 1000, 1300-6 M



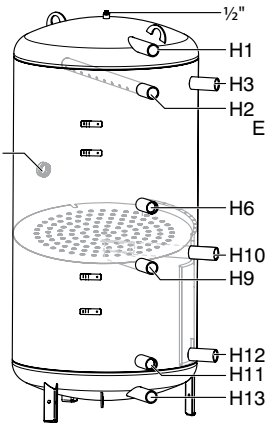
**B 500, 750, 1000
300-6 ER**



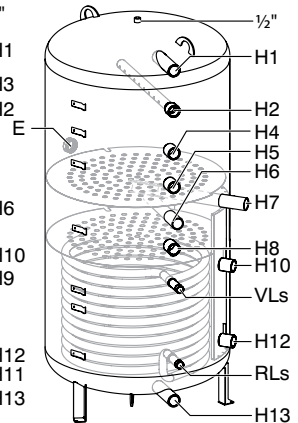
**BS 500, 750, 1000
1300-6 ER**



BH 500, 750, 1000-6 ERZ



BHS 750, 1000-6 ERZ



6 720 817 501-01.1T

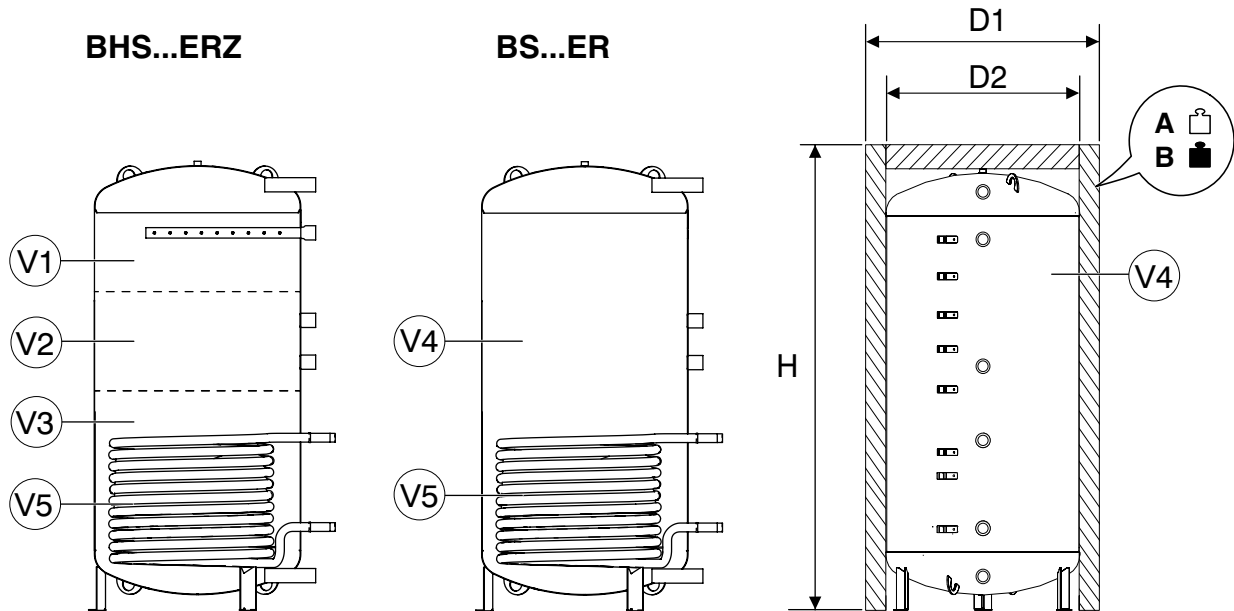
| BH/B/B...M/ B...ER/BS...ER/ BH...ERZ/BHS...ERZ | H1 | H2/H3 | H4 | H5/E | H6/H7 | H8 | H9/ H10/ VLs | H11/ H12/ RLs | H13 |
|--|------|-------|------|------|-------|-----|--------------------|---------------------|-----|
| 500 | 1620 | 1440 | - | 1110 | 950 | - | 710 | 270 | 130 |
| 750 | 1630 | 1440 | - | 1110 | 950 | 830 | 710 | 270 | 130 |
| 990 | 1630 | 1440 | - | - | 950 | - | 710 | 270 | 130 |
| 1000 | 2070 | 1880 | 1550 | 1300 | 1150 | 950 | 800 | 270 | 130 |
| 1300 | 2070 | 1880 | 1550 | 1300 | 1150 | - | 800 | 270 | 130 |

Wymiary króćców:
H1 - H13 – gwint wewn. 1 1/2"
VL/s/RLs – gwint zewn. 1"
E – gwint wewn. 1 1/2"



Zasobniki buforowe

BH..., B..., B...M, B...ER, BS...ER, BH...ERZ, BHS...ERZ



6 720 806 553-02.1T

| | | BH | | | | B | | | B...M | | | | | B...ER | | | |
|--------------------------------|-------------------|------|------|------------|------|------|------|------|-------|------|------|------|------|--------|------|------|------|
| | | 500 | 750 | 750 PN6 | 1000 | 500 | 750 | 1000 | 500 | 750 | 990 | 1000 | 1300 | 500 | 750 | 1000 | 1300 |
| D2 | [mm] | 650 | 790 | 790 | 790 | 650 | 790 | 790 | 650 | 790 | 900 | 790 | 900 | 650 | 790 | 790 | 900 |
| V1 | [l] | - | - | - | - | - | - | - | - | - | - | - | - | - | - | - | - |
| V2 | [l] | - | - | - | - | - | - | - | - | - | - | - | - | - | - | - | - |
| V3 | [l] | - | - | - | - | - | - | - | - | - | - | - | - | - | - | - | - |
| V4 | [l] | 500 | 743 | 732 | 954 | 500 | 743 | 954 | 500 | 743 | 982 | 954 | 1258 | 500 | 743 | 954 | 1258 |
| V5 | [l] | - | - | - | - | - | - | - | - | - | - | - | - | - | - | - | - |
| | [m ²] | - | - | - | - | - | - | - | - | - | - | - | - | - | - | - | - |
| Izolacja w klasie ErP C | | | | | | | | | | | | | | | | | |
| D1 | [mm] | 780 | 960 | 960 | 960 | 780 | 960 | 960 | 780 | 960 | 1070 | 960 | 1070 | 780 | 960 | 960 | 1070 |
| H | [mm] | 1775 | 1820 | 1820 | 2255 | 1175 | 1820 | 2255 | 1175 | 1820 | 1845 | 2255 | 2280 | 1775 | 1820 | 2255 | 2280 |
| A | [kg] | 83 | 120 | 212 | 141 | 85 | 122 | 143 | 87 | 120 | 148 | 145 | 167 | 90 | 130 | 151 | 173 |
| B | [kg] | 583 | 863 | 944 | 1095 | 585 | 865 | 1097 | 587 | 863 | 1130 | 1099 | 1425 | 590 | 873 | 1105 | 1431 |
| Izolacja w klasie ErP B | | | | | | | | | | | | | | | | | |
| D1 | [mm] | 850 | 1030 | 1030 | 1030 | 850 | 1030 | 1130 | 850 | 1030 | 1130 | 1030 | 1130 | 850 | 1030 | 1030 | 1130 |
| H | [mm] | 1175 | 1820 | 1820 | 2255 | 1175 | 1820 | 2255 | 1175 | 1820 | 1845 | 2255 | 2280 | 1175 | 1820 | 2255 | 2280 |
| A | [kg] | 86 | 129 | 221 | 151 | 88 | 131 | 153 | 90 | 129 | 160 | 155 | 181 | 93 | 139 | 161 | 187 |
| B | [kg] | 586 | 872 | 953 | 1105 | 588 | 874 | 1007 | 590 | 872 | 1142 | 1109 | 1439 | 593 | 882 | 1115 | 1445 |

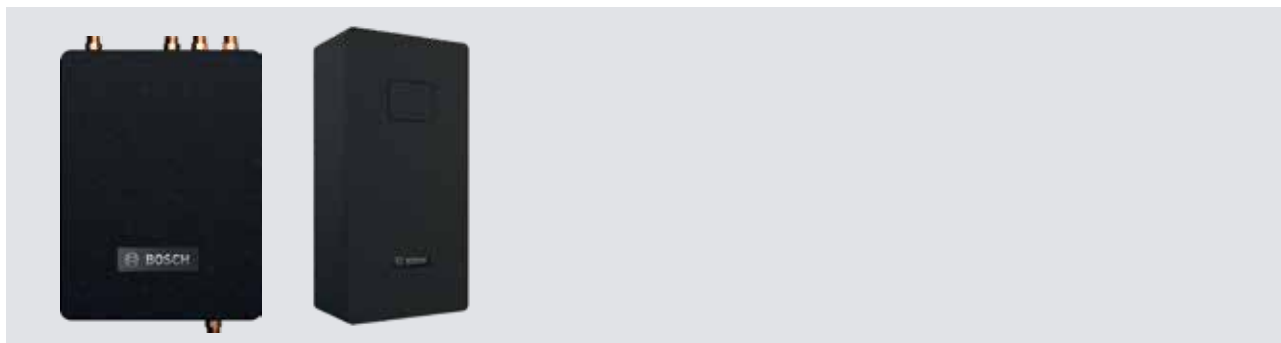


Zasobniki buforowe

BH..., B..., B...M, B...ER, BS...ER, BH...ERZ, BHS...ERZ

| | | BS...ER | | | | BH...ERZ | | | BHS...ERZ | |
|--------------------------------|-------------------|---------|------|------|------|----------|------|------|-----------|------|
| | | 500 | 750 | 1000 | 1300 | 500 | 750 | 1000 | 750 | 1000 |
| D2 | [mm] | 650 | 790 | 790 | 900 | 650 | 790 | 790 | 790 | 790 |
| V1 | [l] | - | - | - | - | 300 | 445 | 620 | 325 | 445 |
| V2 | [l] | - | - | - | - | - | - | - | 115 | 170 |
| V3 | [l] | - | - | - | - | 200 | 305 | 345 | 305 | 345 |
| V4 | [l] | 495 | 725 | 932 | 1233 | 500 | 743 | 954 | 724 | 931 |
| V5 | [l] | 11 | 14 | 17 | 20 | - | - | - | 14 | 17 |
| | [m ²] | 1,6 | 2,1 | 2,5 | 2,9 | - | - | - | 2,1 | 2,5 |
| Izolacja w klasie ErP C | | | | | | | | | | |
| D1 | [mm] | 780 | 960 | 960 | 1070 | 780 | 960 | 960 | 960 | 960 |
| H | [mm] | 1775 | 1820 | 2255 | 2280 | 1775 | 1820 | 2255 | 1820 | 2255 |
| A | [kg] | 111 | 162 | 189 | 216 | 96 | 137 | 159 | 173 | 200 |
| B | [kg] | 606 | 887 | 1121 | 1449 | 596 | 880 | 1112 | 897 | 1131 |
| Izolacja w klasie ErP B | | | | | | | | | | |
| D1 | [mm] | 850 | 1030 | 1030 | 1130 | 850 | 1030 | 1030 | 1030 | 1030 |
| H | [mm] | 1775 | 1820 | 2255 | 2280 | 1775 | 1820 | 2255 | 1820 | 2255 |
| A | [kg] | 114 | 171 | 199 | 230 | 99 | 146 | 168 | 182 | 210 |
| B | [kg] | 609 | 896 | 1131 | 1469 | 599 | 889 | 1122 | 907 | 1141 |

Stacje świeżej wody Flow Fresh



Opis produktu:

- ▶ Higieniczne przygotowanie ciepłej wody użytkowej na zasadzie podgrzewania przepływowego - bez zbiornika ciepłej wody
- ▶ Wymiennik ciepła ze stali nierdzewnej zapewnia wysoką jakość wody użytkowej
- ▶ Natychmiastowy i stały dostęp do ciepłej wody
- ▶ Kompaktowe rozwiązanie dla domów jedno- i dwurodzinnych
- ▶ Technologia modułowa dla budynków mieszkalnych oraz obiektów komercyjnych
- ▶ Idealne rozwiązanie do współpracy z systemem grzewczym z buforem oraz z kolektorami

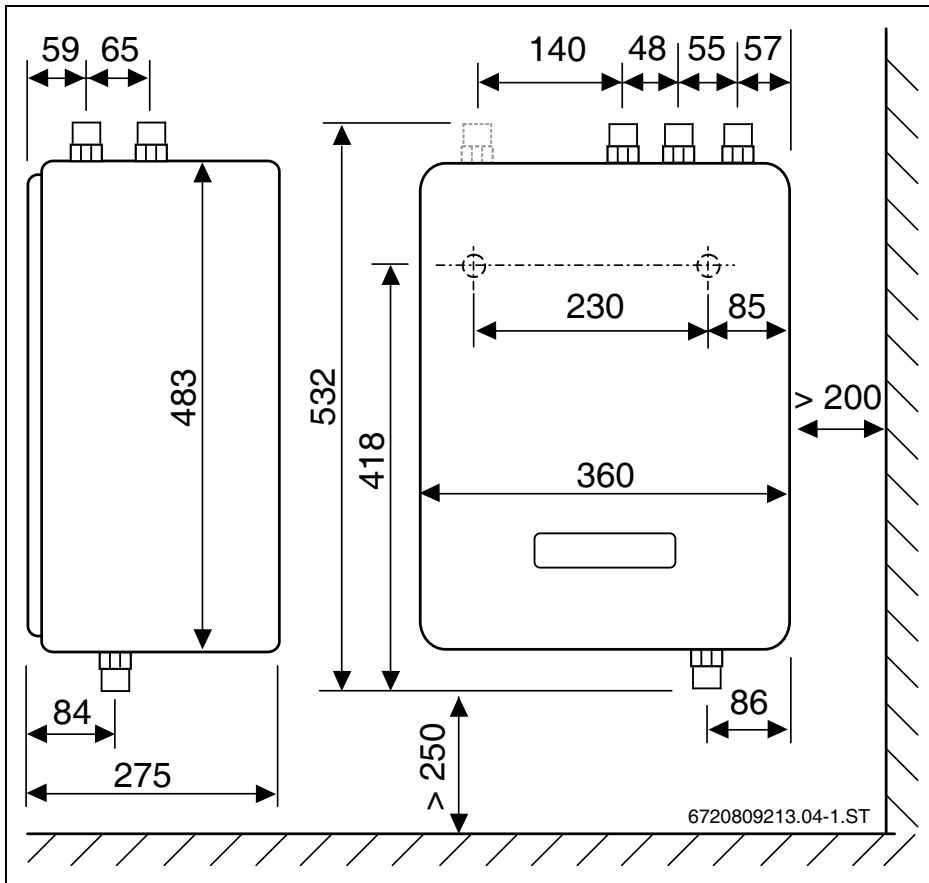
Stacje świeżej wody Flow Fresh

| | Nr katalogowy | Nazwa artykułu | Cena katalogowa PLN (netto) |
|---|---------------|--------------------|-----------------------------|
|  | 7735600331 | Flow Fresh FF 20 | 9 631,00 |
|  | 7735600620 | Flow Fresh FF 27 S | 13 639,00 |
| | 7735600621 | Flow Fresh FF 40 S | 16 677,00 |

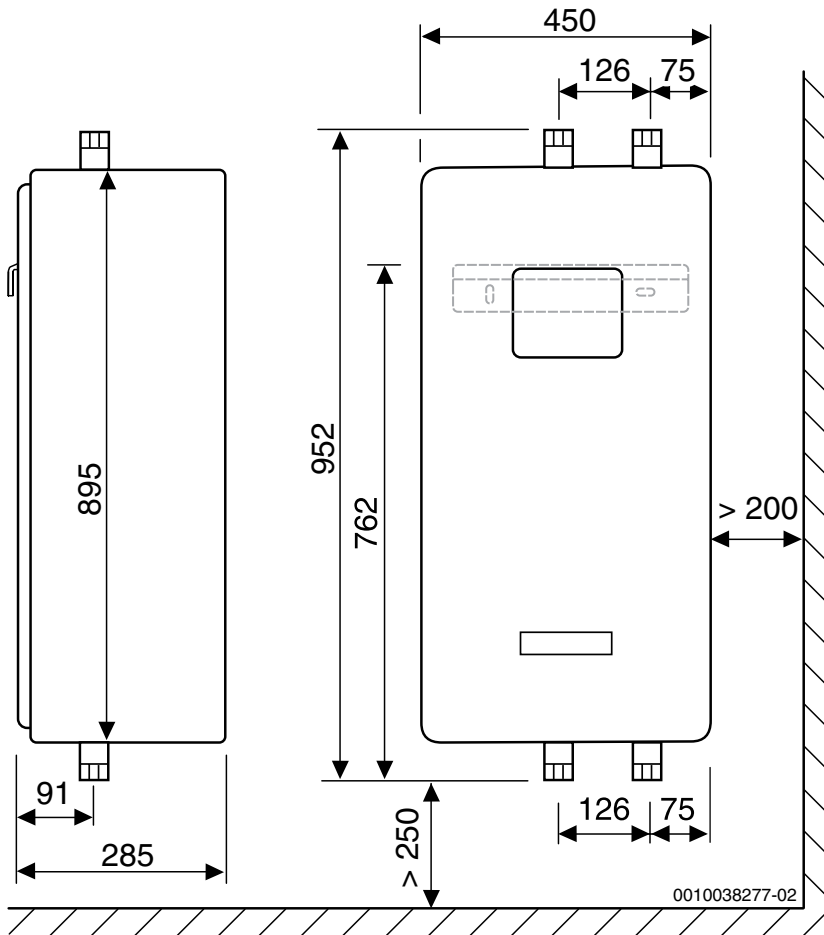


Akcesoria

| | Nr katalogowy | Nazwa artykułu | Opis | Cena katalogowa PLN (netto) |
|--|---------------|----------------------|---|-----------------------------|
| | 8718592384 | SZ 7 | Pompa cyrkulacyjna do stacji FF 20 | 2 496,00 |
| | 8718592385 | SZ 8 | Zestaw do montażu FF 20 do bufora. Pasuje do Bosch Stora BS 500/750-6 ER | 2 400,00 |
| | 8718592386 | SZ 9 | Zestaw do montażu FF 20 do bufora. Pasuje do Bosch B 500/750/1000-6 ER, BS 1000-6 ER | 2 660,00 |
| | 7735600332 | SZ10 | Mieszacz CWU - zestaw do FF 20. Zawiera mieszacz, trójnik, orurowanie z izolacją. | 2 453,00 |
| | 7735600273 | TWM | Mieszacz CWU, R 3/4", zakres temperatur wody zmieszanej 30-70°C. (akcesorium do stacji FF 20) | 826,00 |
| | 8718532940 | ZPS 2 | Pompa cyrkulacyjna tylko do jednej stacji FF 27/40 S. W przypadku kaskady należy zainstalować zewnętrzną pompę cyrkulacyjną i zawory kaskadowe w każdej stacji. | 1 942,00 |
| | 7735600636 | Zawór kaskadowy | Zawór kaskadowy z siłownikiem do montażu stacji FF 27/40 S w kaskadzie. Niezbędny do każdej stacji świeżej wody. | 1 458,00 |
| | 7735502290 | SF 4 | Czujnik c.w.u. | 344,00 |
| | 7735600102 | ZVS 3 | Kolektor rurowy do połączenia dwóch stacji świeżej wody FF 27/40 S | 7 516,00 |
| | 7739607158 | Stojak podstawowy | Stojak podstawowy do powieszenia jednej stacji świeżej wody FF 27/40 S | 2 145,00 |
| | 7739607159 | Stojak rozszerzający | Stojak rozszerzający do powieszenia kolejnej stacji FF 27/40 S | 1 481,00 |
| | 8737907215 | Pionowa rama | Pionowa rama montażowa do stacji FF 27/40 S | 352,00 |
| | 8737907216 | Stopa montażowa | Stopa montażowa do ramy | 352,00 |
| | 85103220 | VS-SU | Zawór przelączający, dla dwóch odbiorników | 1 144,00 |

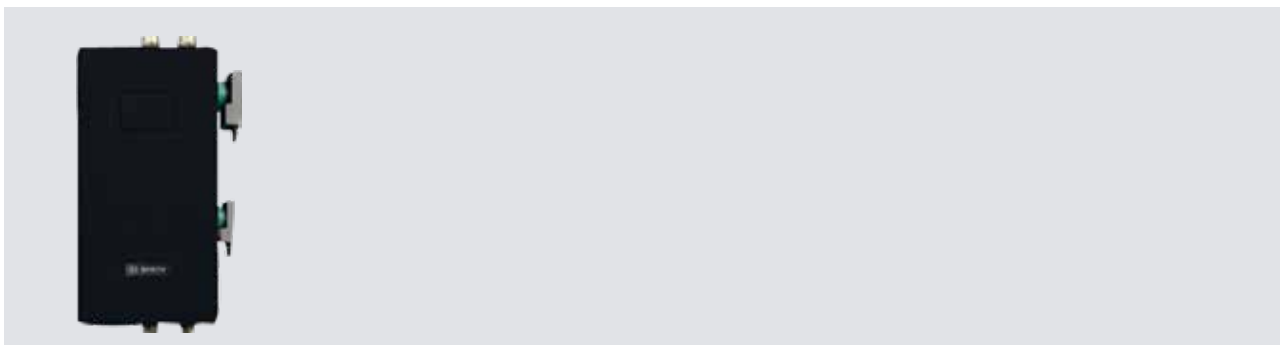


| Dane produktu | Jednostka | FF20 |
|--|-----------|------------------|
| Moc przenoszenia w punkcie obliczeniowym pierwotna 60°C / 28°C , wtórna 45°C / 10°C | kW | 95 |
| Dopuszczalne temperatury robocze (Tmax) | oC | +95 |
| Dopuszczalne ciśnienie robocze (pmax) | bar | 10 |
| Maksymalny strumień przepływu (wtórny) | l/min | 30 |
| Minimalny strumień przepływu (wtórny) | l/min | 2 |
| Pierwotny strumień przepływu (70°C / 34°C) | l/min | 26,6 |
| Wtórny strumień przepływu (60°C / 10°C) | l/min | 20 |
| Masa | kg | 10 |
| Zasilanie elektryczne (sieć) | V/Hz | 230/50 |
| Maksymalny pobór prądu, pompa PS11 pierwotna | A | 0,7 |
| Maksymalny pobór mocy podczas pracy, pompa PS11 pierwotna | W | 3-76 (EEI ≤ 0,2) |
| Liczba wskaźników mocy zgodnie z DIN 4708 (w zależności od strumienia głównego mocy kotła) | - | 4,6 |
| Przyłącza stacji świeżej wody | DN | 20 (G¾") |



| Dane produktu | Jednostka | FF27S | FF40S | FF54S | FF80S | FF120S | FF160S |
|--|-----------|---------------------------------|---------|---------|---------|---------|---------|
| Ilość urządzeń | - | 1xFF27S | 1xFF40S | 2xFF27S | 2xFF40S | 3xFF27S | 4xFF40S |
| Moc przenoszenia w punkcie obliczeniowym pierwotna 70°C / 23°C, wtórna 60°C / 10°C | kW | 95 | 140 | 190 | 280 | 420 | 560 |
| Dopuszczalne temperatury robocze (Tmax) | oC | +95 | | | | | |
| Dopuszczalne ciśnienie robocze (pmax) | bar | 10 | | | | | |
| Maksymalny strumień przepływu | l/min | 40 | 40 | 80 | 80 | 120 | 160 |
| Minimalny strumień przepływu (wtórny) | l/min | 2 | | | | | |
| Pierwotny strumień przepływu (70°C / 23°C) | l/min | 29 | 43 | 58 | 86 | 129 | 172 |
| Wtórny strumień przepływu (60°C / 10°C) | l/min | 27 | 40 | 54 | 80 | 120 | 160 |
| Masa | kg | 24 | 27 | 48 | 54 | 81 | 108 |
| Zasilanie elektryczne (sieć) | V/Hz | 230/50 | | | | | |
| Pompa PS11 pierwotna | - | Wilo Para 15/8 PWM2 (EEI≤ 0,21) | | | | | |
| Maksymalny pobór prądu, pompa PS11 pierwotna | A | 0,7 | | | | | |
| Maksymalny pobór mocy podczas pracy, pompa PS11 pierwotna | W | 76 | 76 | 2x76 | 2x76 | 3x76 | 4x76 |
| Liczba wskaźników mocy zgodnie z DIN 4708 (w zależności od strumienia głównego mocy kotła) | - | 9 | 18 | 30 | 55 | 105 | 160 |
| Przyłącza stacji świeżej wody | DN | 25 (RP1") | | | | | |

Stacje ładowania i przeladowania TS..-3 S



Opis produktu:

- ▶ Stacja wymiennikowa do c.w.u. posiada dwie funkcje
 - 1) stacji ładowania: TS1-3 S, TS2-3 S, TS3-3 S, TS4-3 S, TS5-3 S
 - 2) stacji przeladowania: TS1-3 S, TS2-3 S, TS3-3 S
- ▶ Maksymalny wydatek ciepłej wody do 89 l/min (stacja ładowania)
- ▶ Stacja wymaga zastosowania modulu MS200 (akcesoria)

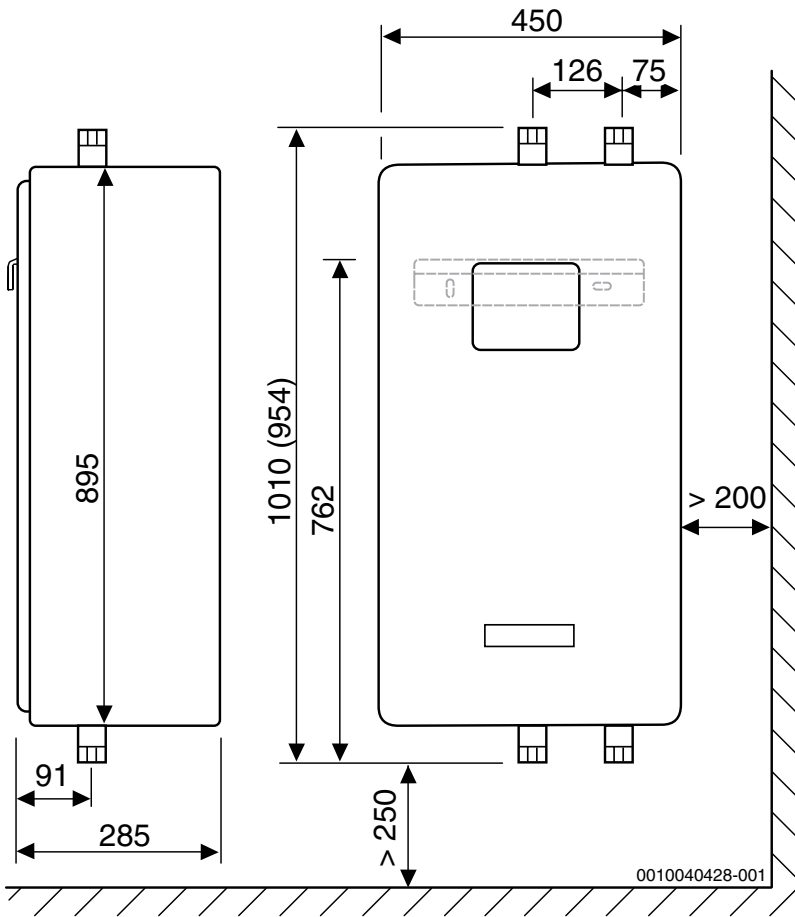
Stacje ładowania i przeladowania TS..-3 S

| | Nr katalogowy | Nazwa artykułu | Cena katalogowa PLN (netto) |
|--|---------------|--|-----------------------------|
| | 7735600413 | TS 1-3 S Stacja ładowania i przeladowania 80 kW | 14 733,00 |
| | 7735600414 | TS 2-3 S Stacja ładowania i przeladowania 120 kW | 17 030,00 |
| | 7735600415 | TS 3-3 S Stacja ładowania i przeladowania 160 kW | 20 600,00 |
| | 7735600416 | TS 4-3 S Stacja ładowania 240 kW | 27 307,00 |
| | 7735600417 | TS 5-3 S Stacja ładowania 310 kW | 32 884,00 |

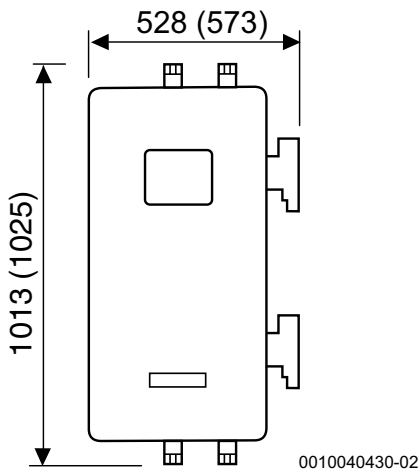


Akcesoria

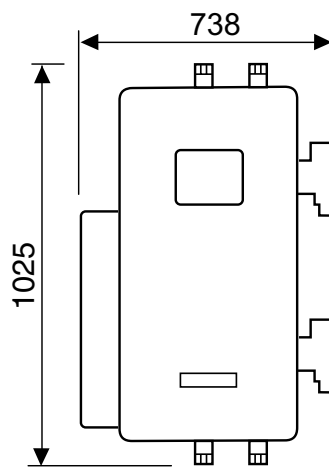
| | Nr katalogowy | Nazwa artykułu | Opis | Cena katalogowa PLN (netto) |
|---|---------------|----------------------|--------------------------------------|-----------------------------|
|  | 7735502290 | SF 4 | Czujnik c.w.u. | 344,00 |
|  | 7735502289 | SF4 zestaw | Czujnik c.w.u. z zestawem montażowym | 553,00 |
|  | 7719001833 | VF | Czujnik NTC – przylgowy | 310,00 |
|  | 7739607158 | Stojak podstawowy | Stojak podstawowy | 2 145,00 |
|  | 7739607159 | Stojak rozszerzający | Stojak rozszerzający | 1 481,00 |
|  | 8737907215 | Pionowa rama | Pionowa rama montażowa | 352,00 |
|  | 8737907216 | Stopa montażowa | Stopa montażowa do ramy | 352,00 |



Wymiary TS 1-3 S, TS2-3 S (wartość w nawiasie dla TS2-3 S)



Wymiary TS 3-3 S i TS 4-3 S
(wartość w nawiasie dla TS 4-3 S)



Wymiary TS 5-3 S



| | | Jednostka | TS 1-3 S | TS 2-3 S | TS 3-3 S | TS 4-3 S | TS 5-3 S |
|---|-----------|-----------|-----------------------------|----------|-------------------------------------|-----------------------------------|----------|
| Temperatury projektowe po stronie wtórnej | | °C | 60/10 | | | | |
| Dopuszczalna temperatura robocza (Tmax) | | °C | pierwotna: 95 / wtórna: 70 | | | | |
| Dopuszczalne ciśnienie robocze (pmax) | | bar | 10 | | | | |
| Pompy po stronie pierwotnej | | | Wilo Para 15/8 (EEI ≤ 0,21) | | Wilo Para Maxo 25/10 (EEI ≤ 0,20) | Wilo Stratos 32/1-12 (EEI ≤ 0,23) | |
| Pompy po stronie wtórnej | | | Wilo Para Z15/7 | | Wilo Para Maxo Z 25/10 (EEI ≤ 0,20) | | |
| Zasilanie elektryczne (sieć) | | V/Hz | 230/50 | | | | |
| "Maksymalny pobór mocy podczas pracy – strona pierwotna/wtórna" | | W | 76/45 | 76/45 | 195/195 | 310/195 | |
| "Maksymalny pobór prądu przez pompę po stronie pierwotnej/wtórnej " | | A | 0,7/0,44 | 0,7/0,44 | 1,5/1,5 | 1,37/1,5 | |
| Przyłącza stacji strona pierwotna/wtórna | | | DN 25 (Rp1) | | DN 32 (Rp1¼) | DN 40 (Rp1½)/DN 32 (Rp1¼) | |
| Masa (m) | | kg | 33 | 34 | 37 | 41 | 46 |
| Stacja ładowania: | | | | | | | |
| Moc znamionowa (P nom) | 70/30 °C | kW | 80 | 120 | 160 | 240 | 310 |
| | 70/40 °C | | 60 | 90 | 120 | 180 | 233 |
| | 70/50 °C | | 40 | 60 | 80 | 120 | 155 |
| Strumień przepływu po stronie wtórnej | 70/30 °C* | l/min | 23 | 34 | 46 | 69 | 89 |
| | 70/40 °C* | | 17 | 26 | 34 | 52 | 67 |
| | 70/50 °C* | | 11 | 14 | 26 | 34 | 44 |
| Strumień przepływu po stronie pierwotnej | | l/min | 29 | 43 | 57 | 86 | 111 |
| Stacja przeładowania: | | | | | | | |
| Moc znamionowa (Pnom) | | kW | 40 | 65 | 100 | - | - |
| Nominalny strumień objętości strona pierwotna/wtórna | | l/min | 15/12 | 24/19 | 37/30 | - | - |
| Stan projektowy strona pierwotna | | °C | 65/26 | | | - | - |

*Temperatura urządzenia grzewczego (strona pierwotna)



ROZDZIAŁ 3

AUTOMATYKA, STEROWANIE I OSPRZĘT

- **REGULATORY I MODUŁY**
- **REGULATORY**
- **MODUŁY**
- **SYSTEM EASYCONTROL**
- **GRUPY POMPOWE, SPRZĘGŁA I ROZDZIELACZE**
- **ZAWORY MIESZAJĄCE ORAZ SIŁOWNIKI**
- **SEPARATORY MAGNETYCZNE ZANIECZYSZCZEŃ**
- **SEPARATORY POWIETRZA**
- **ZESTAWY DO DEMINERALIZACJI WODY**
- **STACJE ZMIĘKCZANIA WODY**
- **NEUTRALIZATORY KONDENSATU**
- **OCZYSZCZACZE POWIETRZA**
- **OSUSZACZE POWIETRZA**



REGULATORY POKOJOWE (ON/OFF – włącz/wyłącz)



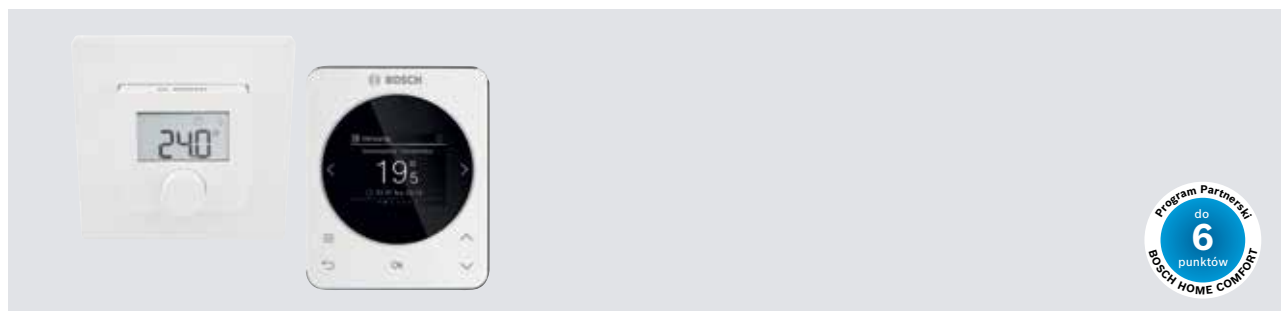
| | Nr katalogowy | Nazwa artykułu | Klasa efektywności | Cena katalogowa PLN (netto) |
|--|---------------|--|--------------------|-----------------------------|
| | 7719001861 | TR12 termostat pokojowy bez programowania czasowego. Dostępny do wyczerpania zapasów magazynowych | I | 310,00 |




REGULATOR BEZPRZEWODOWY POKOJOWY / POGODOWY (dla pojedynczego obiegu bezpośredniego)



| | Nr katalogowy | Nazwa artykułu | Klasa efektywności | Cena katalogowa PLN (netto) |
|--|---------------|--|--------------------|-----------------------------|
| | 7738113601 | KCR110RF zestaw bezprzewodowego regulatora CR110RF i modułu Control-Key K10RF do komunikacji radiowej (868 MHz) między kotłem a CR110RF. Współpraca z kotłami kondensacyjnymi wyposażonymi w port do montażu modułu Control-Key (Condens 2300iW, Condens 5300iWT, Condens 5700iWT, Condens 5300iWM). Regulator bezprzewodowy CR110RF z programowaniem tygodniowym; montaż na ścianie; obsługa 1 obiegu c.o. bezpośredniego bez zaworu mieszającego; ciepła woda (w zależności od zastosowanego kotła); wyświetlacz LCD; regulacja pogodowa przy współpracy z bezprzewodowym czujnikiem temperatury zewnętrznej T2RF (wyposażenie dodatkowe) lub przewodowym czujnikiem temperatury zewnętrznej AF2 (wyposażenie dodatkowe). Nie współpracuje z innymi regulatorami serii CR i CW oraz modułami; nie współpracuje z pompą ciepła CS7800i LW oraz z kotłem GC7800iW | V | 1 866,00 |
| | 7738112343 | T2RF bezprzewodowy czujnik temperatury zewnętrznej do współpracy z zestawem regulatora KCR110RF . | | 558,00 |
| | 7716780263 | AF2 przewodowy czujnik temperatury zewnętrznej | | 218,00 |

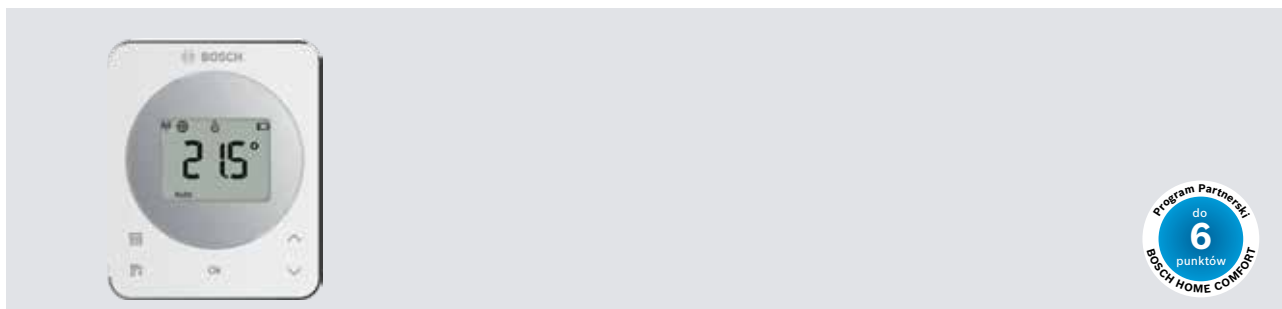
REGULATORY POKOJOWE I ZDALNEGO STEROWANIA (magistrala 2-przewodowa EMS i EMS 2)




| | Nr katalogowy | Nazwa artykułu | Klasa efektywności | Cena katalogowa PLN (netto) |
|---|-----------------------------|--|--------------------|-----------------------------|
|  | 7738112963 | CR11 regulator pokojowy do montażu na ścianie, bez programowania czasowego do: 1 obiegu c.o. bez zaworu mieszającego; wyświetlacz; regulator zdalnego sterowania w połączeniu z regulatorem CW400, CW800, CR400, CR800 lub panelem sterowania serii 800. | V | 491,00 |
|  | NOWOŚĆ 7738112956 | CR120 regulator pokojowy lub pogodowy przy zastosowaniu czujnika temperatury zewnętrznej (czujnik jako wyposażenie dodatkowe); do montażu na ścianie; wyświetlacz tekstowy; z programowaniem tygodniowym; obsługa: 1 obiegu c.o. bez zaworu mieszającego lub z zaworem mieszającym w połączeniu z modułem MM100, ciepła woda (funkcje w zależności od zastosowanych urządzeń); monitorowanie zużycia energii (funkcje w zależności od zastosowanych urządzeń); autokonfiguracja; regulacja i optymalizacja solarnego podgrzewania c.w.u. w połączeniu z modułem solarnym MS100; regulator zdalnego sterowania w połączeniu z regulatorem CW400; menu „Urlop”; menu „Nieobecny”; ochrony przed zamarzaniem; blokada przycisków; tryby „Lato/Zima”; nie współpracuje z pompą ciepła CS7800i LW oraz z kotłem GC7800iW | V | 981,00 |
|  | 7738112961 | RT800 pokojowy regulator przewodowy z kolorowym wyświetlaczem, z pomiarem temperatury pokojowej i wilgotności; możliwość zastosowania w każdym obiegu grzewczym; max. ilość regulatorów 4 szt.; do pomp ciepła CS7800i LW oraz do kotłów GC7800iW | V | 844,00 |

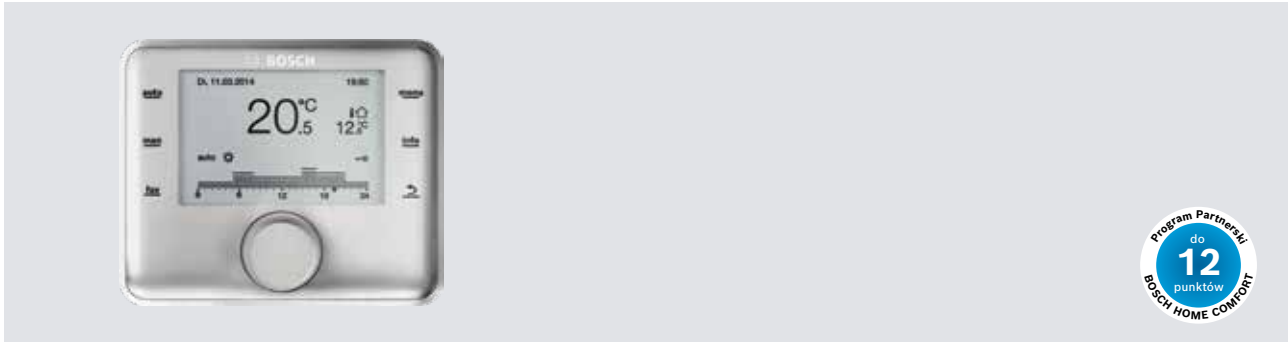


REGULATORY BEZPRZEWODOWE (magistrala EMS 2)



| | Nr katalogowy | Nazwa artykułu | Klasa efektywności | Cena katalogowa PLN (netto) |
|---|---------------|---|--------------------|-----------------------------|
|  | 7738112943 | CR20RF pokojowy regulator bezprzewodowy z pomiarem temperatury pokojowej i wilgotności, możliwość zastosowania tylko w jednym obiegu grzewczym; do pomp ciepła CS7800i LW oraz do kotłów GC7800iW; komunikacja radiowa z pompą ciepła lub z kotłem poprzez Connect-Key K40RF | | 846,00 |

REGULATORY POGODOWE (magistrala 2-przewodowa EMS i EMS 2)









| | Nr katalogowy | Nazwa artykułu | Klasa efektywności | Cena katalogowa PLN (netto) |
|--|---------------|---|--------------------|-----------------------------|
| | 8734100955 | <p>Pakiet CR400+AF2 Elementy składowe pakietu: CR400 (7738114082) regulator systemowy do montażu na ścianie, z programowaniem tygodniowym; obsługa: od 1 do 4 obiegów c.o. z zaworami mieszającymi w połączeniu z modułami MM100 lub bez zaworu mieszającego, od 1 do 2 obiegów c.w.u. i od 1 do 2 obiegów cyrkulacji; wyświetlacz graficzny; regulacja i optymalizacja solarnego podgrzewania c.w.u. w połączeniu z modułem solarnym MS100 lub rozbudowanych układów solarnych z MS200; możliwe sterowanie do 4 kotłów w kaskadzie z modułem kaskadowym MC400 lub do 16 kotłów w kaskadzie z 5 modułami MC400; współpraca z centralą wentylacyjną z odzyskiem ciepła Vent. Regulacja pogodowa przy współpracy z czujnikiem temperatury zewnętrznej AF2. AF2 (7716780263) czujnik temperatury zewnętrznej dostarczany w oddzielnym opakowaniu.</p> | VI | 1 812,00 |
| | 8734100956 | <p>Pakiet CR800+AF2 Elementy składowe pakietu: CR800 (7738114078) regulator systemowy do montażu na ścianie, z programowaniem tygodniowym; obsługa: od 1 do 8 obiegów c.o. z zaworami mieszającymi w połączeniu z modułami MM100 lub bez zaworu mieszającego, od 1 do 2 obiegów c.w.u. i od 1 do 2 obiegów cyrkulacji; wyświetlacz graficzny; regulacja i optymalizacja solarnego podgrzewania c.w.u. w połączeniu z modułem solarnym MS100 lub rozbudowanych układów solarnych z MS200; możliwe sterowanie do 4 kotłów w kaskadzie z modułem kaskadowym MC400 lub do 16 kotłów w kaskadzie z 5 modułami MC400; współpraca z centralą wentylacyjną z odzyskiem ciepła Vent. Regulacja pogodowa przy współpracy z czujnikiem temperatury zewnętrznej AF2. AF2 (7716780263) czujnik temperatury zewnętrznej dostarczany w oddzielnym opakowaniu.</p> | VI | 3 111,00 |



MODUŁY DO REGULATORÓW POGODOWYCH (magistrala 2-przewodowa EMS i EMS 2)



| | Nr katalogowy | Nazwa artykułu | Cena katalogowa PLN (netto) |
|---|---------------|---|-----------------------------|
|  | 7738113392 | MM100 moduł do sterowania przynależnego obiegu z CCR120 lub CW400 lub CW800 lub CR400 lub CR800; w zakresie dostawy 1 czujnik temperatury (jako T0 do zwrotnicy hydraulicznej lub jako TC1 obiegu c.o. z mieszaniem) | 1 571,00 |
|  | 7738101064 | MS100 moduł solarny do przygotowania c.w.u. w połączeniu z regulatorami CR120 lub CW400 lub CW800 lub CR400 lub CR800; funkcja optymalizacji solarnej; w zakresie dostawy 1 czujnik TS1 kolektora i 1 czujnik TS2 zasobnika c.w.u. | 1 747,00 |
|  | 7738110124 | MS200 moduł solarny do przygotowania c.w.u. oraz wspomagania c.o. w połączeniu z regulatorem CW400 lub CW800 lub CR400 lub CR800; funkcja optymalizacji solarnej c.wu. oraz c.o.; w zakresie dostawy 1 czujnik TS1 kolektora i 1 czujnik TS2 zasobnika c.w.u. | 2 827,00 |
|  | 7738111002 | MC400 moduł do regulacji systemów kaskadowych kotłów z Heatronic® 3 lub 4 w połączeniu z regulatorem CW400 lub CW800 lub CR400 lub CR800; możliwość sterowania kaskadą od 2 do 4 kotłów połączonych równolegle; w przypadku zastosowania 5 modułów MC400 możliwość sterowania kaskadą do 16 kotłów | 3 714,00 |
|  | 7738110145 | MU100 moduł do regulacji pracy kotła (temperatura lub moc) z zewnętrznego regulatora o sygnale sterującym 0-10 V (BMS) | 1 792,00 |
|  | 7738110137 | ME200 moduł do współpracy z alternatywnym źródłem ciepła. Integracja alternatywnych źródeł ciepła z zasobnikiem buforowym (pompa ciepła, odzysk ciepła, kocioł na paliwo stałe); możliwość zastosowania w systemie z gazowym lub olejowym źródłem ciepła lub jako moduł samowystarczalny; obsługa za pomocą regulatora CW400 lub CW800 lub CR400 lub CR800 (wersja oprogramowania od NF18.04); praca autonomiczna ME200 w połączeniu z CW400 lub CW800 lub CR400 lub CR800 (np. sterowanie pracą węzła cieplnego); możliwość rozbudowy o moduły sterowania EMS2 np. MM100, MS100, MS200. | 2 755,00 |

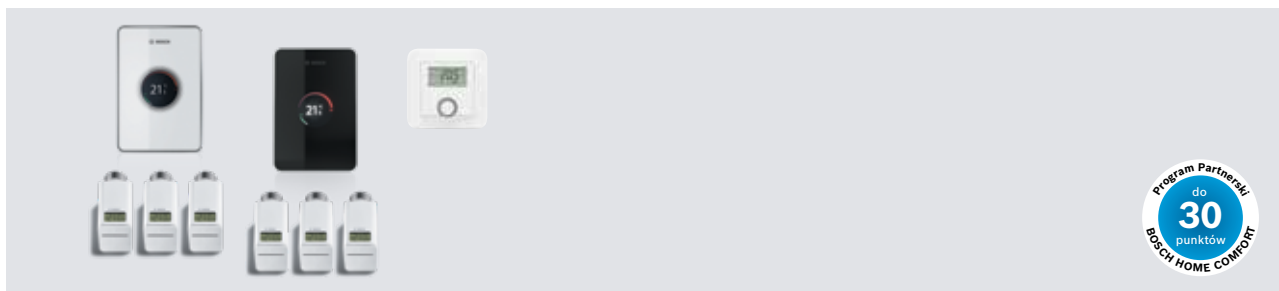


MODUŁY INTERNETOWE



| | Nr katalogowy | Nazwa artykułu | Cena katalogowa PLN (netto) |
|--|--|---|---|
| | 7736603499 | <p>Connect-Key K30RF bezprzewodowy moduł sterowania przez internet do współpracy z regulatorem CW400 lub CR400 lub panelem sterowania UI800 za pomocą smartfona lub tabletu z aplikacją HomeCom Easy. Współpraca z pojedynczymi kotłami Condens 2300i, 5300i, 5700i, 7800iW. Współpraca z pojedynczymi pompami ciepła Compress 7800 LW. Bezprzewodowa komunikacja WLAN z routerem internetowym. Dostępne funkcje i informacje oraz możliwość współpracy z dodatkowym zdalnym sterowaniem CR11, CR20RF, RT800 i modułami MM100, MS100, MS200, w zależności od konfiguracji kotła i systemu</p> <p>Dostępny do wyczerpania zapasów magazynowych</p> | 2 093,00 |
| | <p>NOWOŚĆ</p> <p>7738114013</p> | <p>Connect-Key K40RF bezprzewodowy lub przewodowy moduł sterowania przez internet do współpracy z regulatorem CW400 lub CR400 lub panelem sterowania UI800 za pomocą smartfona lub tabletu z aplikacją HomeCom Easy. Współpraca z pojedynczymi kotłami Condens: 2300i, 5300i, 5700i, 7800i. Współpraca z pojedynczymi pompami ciepła Compress: CS7800 LW, CS6800 AW, CS5800i AW, CS7000 AW, CS3000 AWS.</p> <p>W przypadku pomp ciepła Compress: CS7800 LW, CS6800 AW, K40RF w zakresie dostawy.</p> <p>W przypadku pomp ciepła Compress: CS5800i AW, CS3000 AWS, K40RF jako wyposażenie dodatkowe.</p> <p>W przypadku pomp ciepła Compress CS3000 AWS uchwyt ścienny jako wyposażenie dodatkowe niezbędne do instalacji modułu. Komunikacja z routerem internetowym: bezprzewodowa WLAN lub przewodowa LAN (złącze RJ45). Dostępne funkcje i informacje oraz możliwość współpracy z dodatkowym zdalnym sterowaniem CR10, CR11, CR20RF, RT800, THIW, zdalnie programowalnymi grzejnikowymi głowicami termostatycznymi i modułami MM100, MS100, MS200, w zależności od konfiguracji kotła i systemu</p> | 2 093,00 |
| | <p>NOWOŚĆ</p> <p>7736702648</p> | <p>Zestaw K40RF do kotła GC7000WP.</p> <p>Zestaw zawiera moduł K40RF, uchwyt ścienny oraz kabel przyłączeniowy.</p> | <p>CENA SPECJALNA</p> <p>2 093,00</p> |

SYSTEM STEROWANIA MOBILNEGO EASYCONTROL (z regulatorem CT200)



| | Nr katalogowy | Nazwa artykułu | Klasa efektywności | Cena katalogowa PLN (netto) |
|--|---------------|--|--------------------|-----------------------------|
| | 7736701393 | Zestaw regulatora EasyControl CT200 (biały) z trzema zdalnie programowalnymi głowicami termostatycznymi | VIII | 4 340,00 |
| | 7736701394 | Zestaw regulatora EasyControl CT200 (czarny) z trzema zdalnie programowalnymi głowicami termostatycznymi | VIII | 4 340,00 |
| | 7736701341 | Regulator EasyControl CT200 (biały) do sterowania za pomocą Smartfona, praca w systemie EMS lub EMS2 | VI | 2 419,00 |
| | 7736701392 | Regulator EasyControl CT200 (czarny) do sterowania za pomocą Smartfona, praca w systemie EMS lub EMS2 | VI | 2 419,00 |
| | 7736701574 | THR zdalnie programowana głowica termostatyczna do montażu poziomego do współpracy z regulatorem EasyControl CT200 lub do współpracy z kotłem Condens GC7800iW z modułem K30RF lub K40RF. Przy współpracy z EasyControl CT200 możliwość zastosowania łącznie do 16 termostatów THIW i THR w jednym systemie grzewczym (w jednym obiegu grzewczym). | | 734,00 |
| | 7738113964 | THIW termostat pokojowy Bosch, do sterowania siłownikiem ON/OFF ogrzewania podłogowego 230V. Współpracuje z kotłami Condens GC1200, GC2300i, 5300i, 5700i oraz Cerastar Smart, Cerapur GC2200 i Cerapur Compact jako termostat zdalnego sterowania do regulatora EasyControl CT200 (komunikacja bezprzewodowa, radiowa). Możliwość zastosowania łącznie do 16 termostatów THIW i THR w jednym systemie grzewczym (w jednym obiegu grzewczym). | | 734,00 |



SYSTEM STEROWANIA MOBILNEGO EASYCONTROL (z regulatorem CT200)

| | Nr katalogowy | Nazwa artykułu | Cena katalogowa PLN (netto) |
|--|---------------|---|-----------------------------|
| | 7736701654 | Adapter do podłączenia regulatora EasyControl CT200 do kotła pracującego w systemie ON/OFF (włącz/wyłącz), z zasilaczem elektrycznym | 410,00 |
| | 7736701576 | DS-1 podstawa montażowa stojąca regulatora EasyControl CT200. | 470,00 |
| | 7738113610 | Control-Key K20RF moduł do komunikacji bezprzewodowej z regulatorem Easy Control CT200 (patrz przykłady zastosowań EasyControl CT200) | 600,00 |

Przykładowe konfiguracje

Przed doбором automatyki należy zapoznać się z dokumentacją kotła i elementów automatyki.

| Kocioł | Junkers: Cerastar Smart, Cerapur 2200, Cerapur Compact, Cerapur Smart, Suprapur; Bosch: Condens 2300iW, Condens 5300iW, Condens 5300iWT, Condens 5300iWM, Condens 5700iW, Condens 5700iWT, Condens 7000F, Condens 7000WP |
|--|--|
| Sterowanie strefowe (max. 16 stref) | CT200 + zdalnie programowane termostaty THR i THIW (max. 16 szt.) |
| Sterowanie pokoje | lub lub lub |
| Sterowanie pogodowe 1 x c.o. (bez mieszania) 1 x c.w.u. | lub lub |
| Sterowanie pogodowe 1 x c.o. (ze mieszaniem) 1 x c.w.u. | + |
| Sterowanie pogodowe 2 x c.o. (ze mieszaniem lub bez) 1 x c.w.u. | + |
| Sterowanie pogodowe każdy następny obieg c.o. (do 4 jeśli CW400) | + opcjonalnie lub |

* W przypadku obiegów c.o. bez sprzęgła hydraulicznego można zastosować rozwiązanie uproszczone z jednym modułem MM100.

** Współpraca z kotłami kondensacyjnymi wyposażonymi w port do montażu modułu Control-Key.

Zestaw regulatora bezprzewodowego KCR110RF








Opis produktu:

- ▶ Zestaw bezprzewodowego regulatora CR110RF i modułu Control-Key K10RF;
- ▶ Współpraca z kotłami kondensacyjnymi wyposażonymi w port do montażu modułu Control-Key;
- ▶ Regulator CR110RF do montażu na ścianie; programowanie tygodniowe; obsługa 1 obiegu c.o. bezpośredniego bez zaworu mieszającego; ciepła woda (w zależności od zastosowanego kotła); wyświetlacz LCD;
- ▶ Regulacja pokojowa lub regulacja pogodowa przy współpracy z bezprzewodowym czujnikiem temperatury zewnętrznej T2RF (wyposażenie dodatkowe) lub przewodowym czujnikiem temperatury zewnętrznej AF2 (wyposażenie dodatkowe);
- ▶ Moduł Control-Key K10RF do komunikacji radiowej (868 MHz) między kotłem a regulatorem CR110RF;
- ▶ Nie współpracuje z innymi regulatorami serii CR i CW oraz modułami.

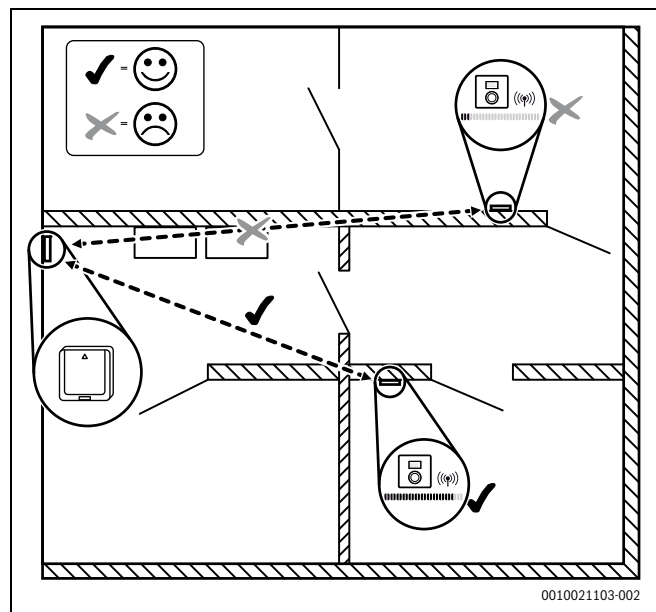
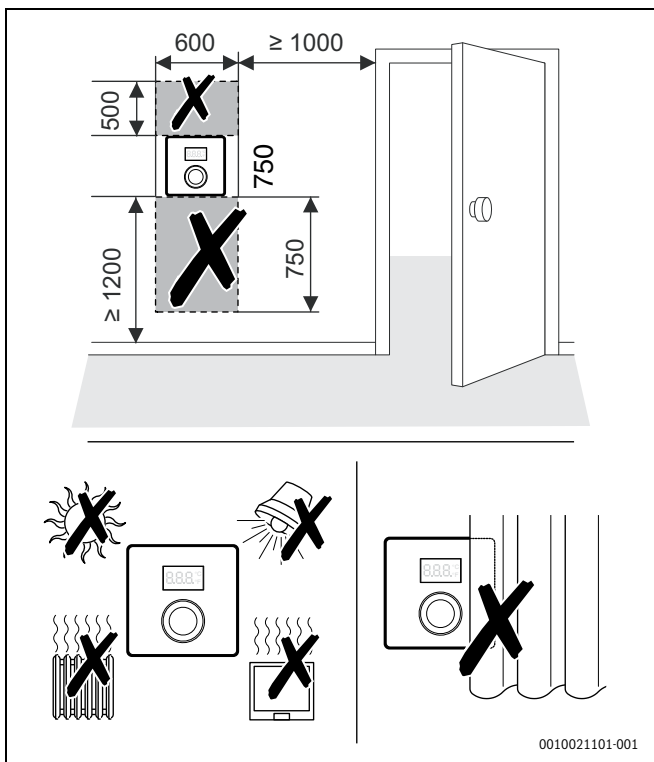
| Dane techniczne | KCR110RF | Key |
|--|------------------------|-------|
| Wymiary CR110RF (S x Ws x G) | 95 x 95 x 33 | |
| Protokół transmisji (bezprzewodowo) | X3D-C | |
| Częstotliwość transmisji | 868,00 MHz | |
| Szerokość pasma częstotliwości | 868,7... 869,2 MHz | |
| Maksymalna moc nadawania | 10mW | |
| Wysokość montażu | -5 ... 1800 m n.p.m. | |
| Temperatura robocza | 0 ... 60°C | |
| Temperatura składowania | -20 ... +85°C | |
| Względna wilgotność powietrza 23 C | 0 ... 80% | |
| Względna wilgotność powietrza 40 C | 0 ... 93% | |
| Stopień ochrony wg DIN 40050 | IP20 | IPX4D |
| Kategoria odbiornika | 2 | |
| Wibracje | EN ISO 1335, ASTM 4728 | |
| Wymagane baterie | AAA | AA |
| Okres żywotności baterii | 2 lata | |
| Temperatura kontroli ciśnienia w zaworze kulowym | 75°C | |
| Stopień zabrudzenia | 2 | |



| Sposób działania modułu obsługowego | Klasa ¹⁾ | [%] ^{1),2)} | |
|--|---------------------|----------------------|---|
| KCR 110 RF & Key | | |  &  |
| Regulacja wg temperatury w pomieszczeniu, z modulacją | V | 3,0 | ● |
| KCR 110 RF + Key + czujnik temperatury zewnętrznej (osprzęt dodatkowy) | | |  &  &  |
| regulacja wg temperatury zewnętrznej | VI | 4,0 | ○ |

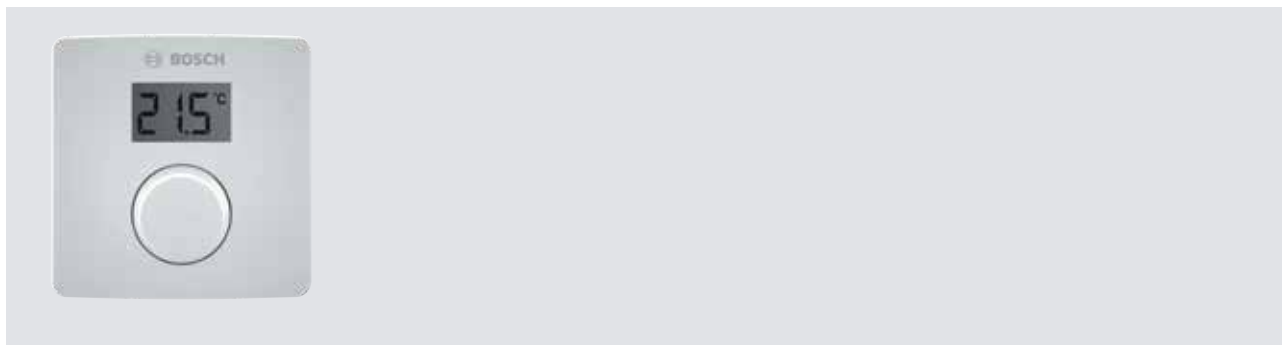
Tab. 20 Dane produktu dotyczące efektywności energetycznej modułu obsługowego

- Stan dostawy
 - Możliwe do ustawienia
- 1) Klasyfikacja modułu obsługowego zgodnie z rozporządzeniem UE nr 811/2013 dotyczącym etykietowania instalacji zespolonych
 - 2) Udział w sezonowej efektywności energetycznej ogrzewania pomieszczeń w %





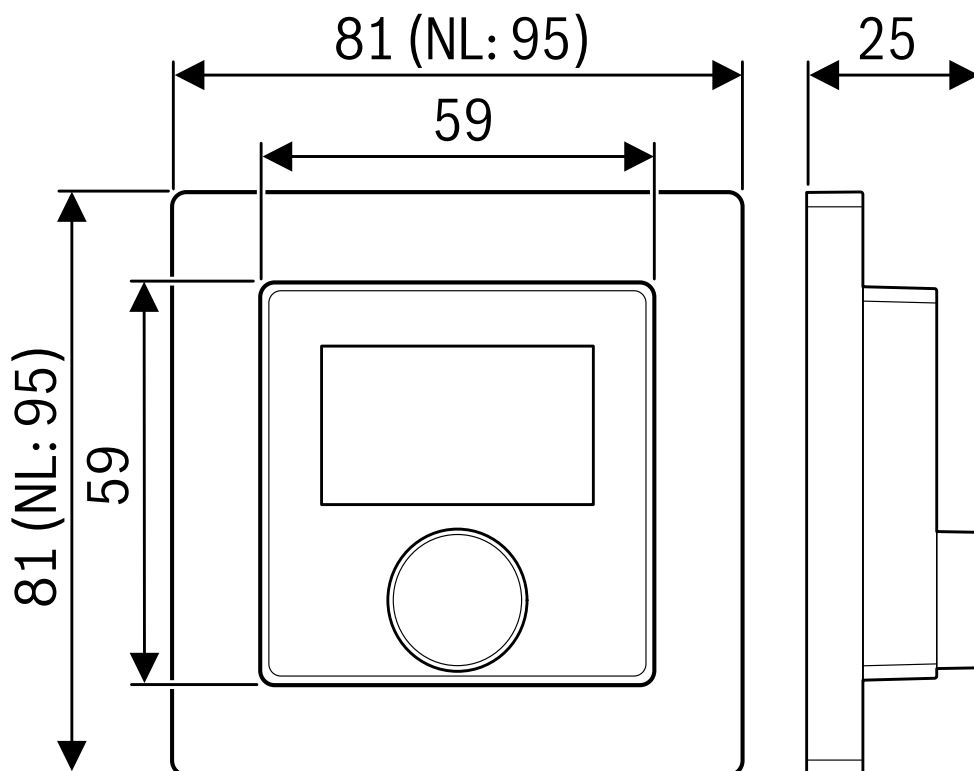
Regulator CR11



Opis produktu:

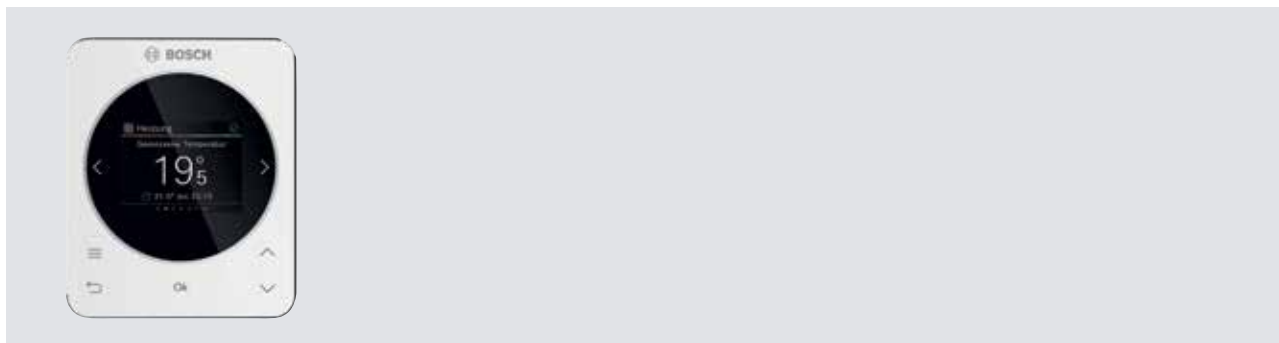
- ▶ Regulator pokojowy do montażu na ścianie, bez programowania czasowego do: 1 obiegu c.o. bez zaworu mieszającego;
- ▶ Wyświetlacz;
- ▶ Regulator zdalnego sterowania w połączeniu z regulatorem CW400 lub panelem sterowania serii 800.

| Dane techniczne | |
|---|------------------------|
| Maksymalny pobór mocy P_{max} | 0,15 W |
| Stopień ochrony | IP21 |
| Stopień ochrony (EN 60664) | 2 |
| Temperatura mięknięcia T_{Press} (DIN EN 60695-10-2) | 92°C |
| Dopuszczalna temp. otoczenia T_{amb} | 0-60°C |
| BUS | EMS1, EMS 2, OpenTherm |
| Masa m | 35 g |



0010044026-001

Regulator CR120

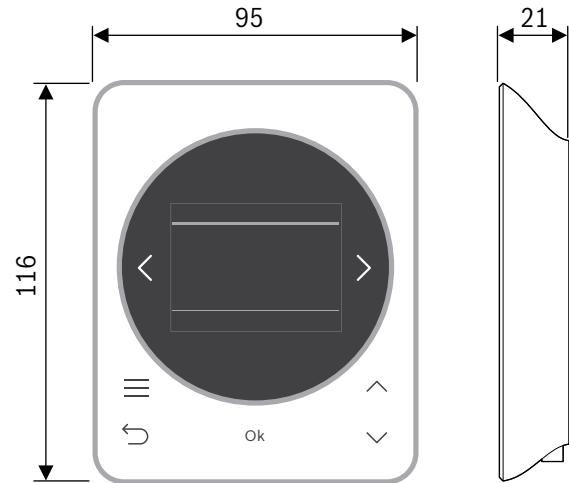
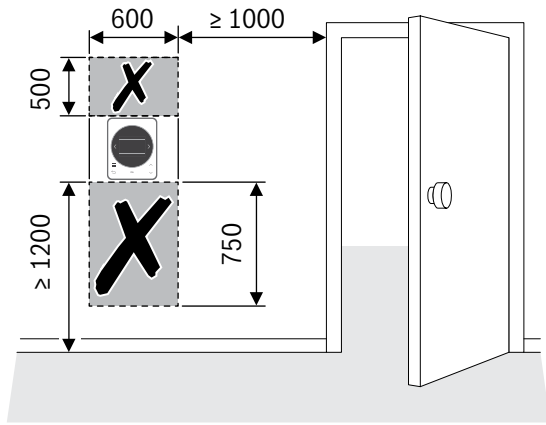


Opis produktu:

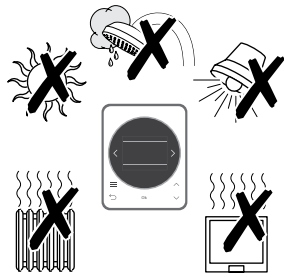
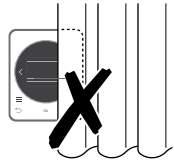
- ▶ Regulator pokojowy do montażu na ścianie, z programowaniem tygodniowym;
- ▶ Obsługa: 1 obiegu c.o. z zaworem mieszającym w połączeniu z modułem MM100 lub bez zaworu mieszającego, ciepła woda (funkcje w zależności od zastosowanych urządzeń); autokonfiguracja;
- ▶ Wyświetlacz tekstowy;
- ▶ Regulacja i optymalizacja solarnego podgrzewania c.w.u. w połączeniu z modułem solarnym MS100;
- ▶ Regulator zdalnego sterowania w połączeniu z regulatorem CR400/CW400.

Dane techniczne

| | |
|--|--------------|
| Maksymalny pobór mocy $P_{maks.}$ | 0,6 W |
| Stopień ochrony | IP20 |
| Stopień ochrony (EN 60664) | 2 |
| Temperatura mięknienia T_{Press} (DIN EN 60695-10-2) | 90°C |
| Dopuszczalna temp. otoczenia T_{Amb} | 0-50°C |
| BUS | EMS 1, EMS 2 |
| Masa m | 195 g |



0010040976-001

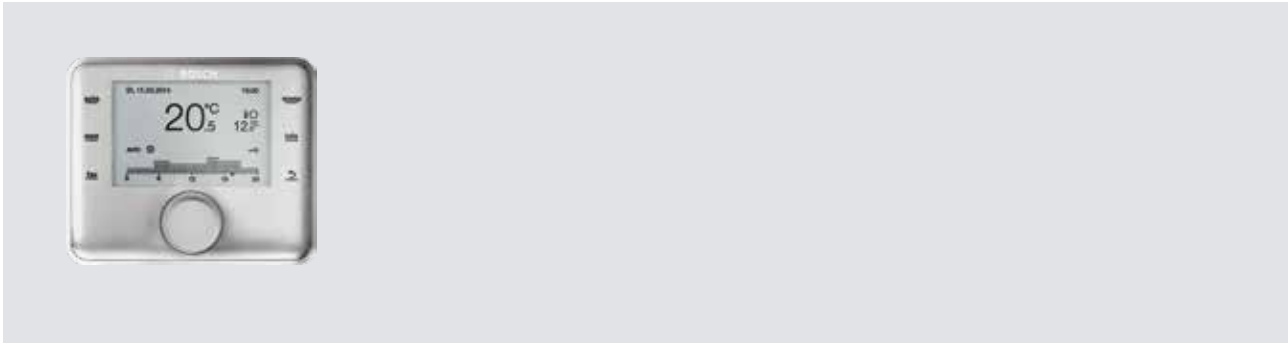


0010038006-001

Maksymalna długość całkowita połączeń magistrali:

- 100 m przy przekroju przewodu 0,50 mm²
- 300 m przy przekroju przewodu 1,50 mm².
 - ▶ W przypadku montażu kilku urządzeń na magistrali BUS:
 - Zachować odległość minimalną 100 mm między poszczególnymi urządzeniami na magistrali BUS
 - Podłączyć urządzenia na magistrali BUS szeregowo lub gwiazdźście
 - ▶ Aby uniknąć zakłóceń indukcyjnych: wszystkie kable niskonapięciowe kłaść z dala od kabli doprowadzających napięcie sieciowe (minimalna odległość 100 mm).
 - ▶ W przypadku zewnętrznych zakłóceń indukcyjnych (np. z instalacji fotowoltaicznych) użyć kabla ekranowanego (np. LiYCY) i z jednej strony uziemić ekran. Ekran podłączyć do uziemienia budynku, np. wolnego zacisku przewodu ochronnego lub rur wodnych, a nie do zacisku przyłączeniowego dla przewodu ochronnego w module.
 - ▶ Utworzyć połączenie magistrali BUS z urządzeniem grzewczym.

Regulator CR400

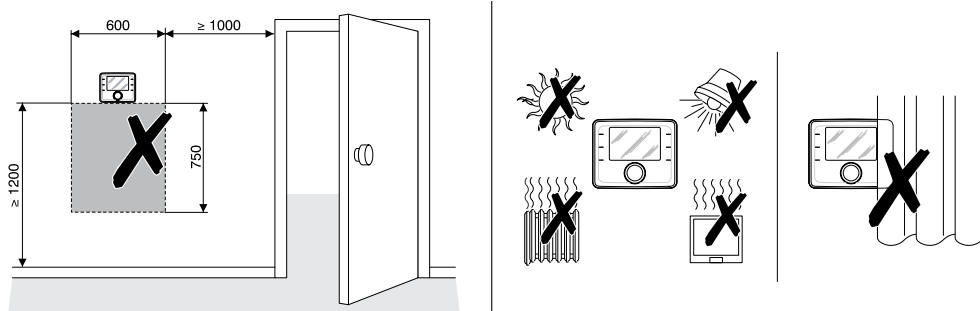


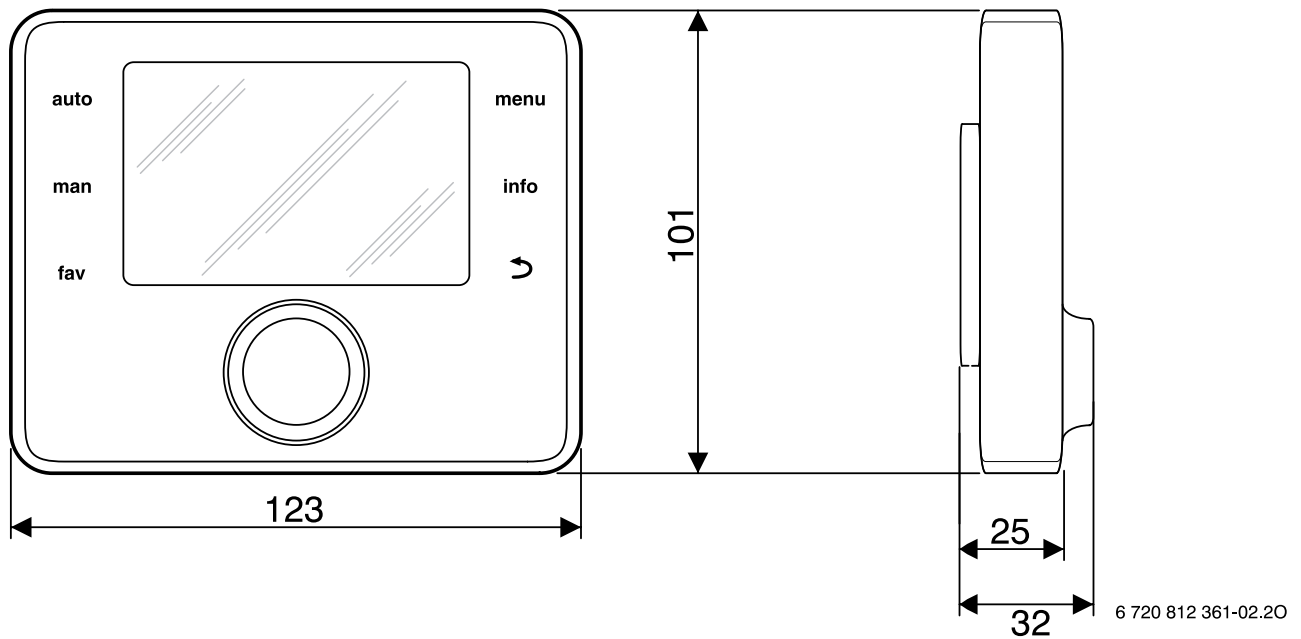
Opis produktu:

- ▶ Regulator systemowy do montażu na ścianie, z programowaniem tygodniowym;
- ▶ Obsługa: od 1 do 4 obiegów c.o. z zaworami mieszającymi w połączeniu z modułami MM100 lub bez zaworu mieszającego, od 1 do 2 obiegów c.w.u. i od 1 do 2 obiegów cyrkulacji;
- ▶ Wyświetlacz graficzny;
- ▶ Regulacja i optymalizacja solarnego podgrzewania c.w.u. w połączeniu z modułem solarnym MS100 lub rozbudowanych układów solarnych z MS200;
- ▶ Możliwe sterowanie do 4 kottów w kaskadzie z modułem kaskadowym MC400 lub do 16 kottów w kaskadzie z 5 modułami MC400.

Ważne: czujnik temperatury zewnętrznej AF2 (7716780263) jako wyposażenie dodatkowe!

| Dane techniczne | |
|---|-------------------|
| Wymiary | 123 x 101 x 25 mm |
| Napięcie znamionowe | 10 ... 24 V DC |
| Prąd znamionowy (bez oświetlenia) | 9 mA |
| Złącze magistrali BUS | EMS 2 |
| Zakres regulacji | 5 °C ... 30°C |
| Dopuszczalna temp. otoczenia | 0 °C ... 50°C |
| Zasilanie rezerwowe | ≥ 4 h |
| Klasa ochronności | III |
| Stopień ochrony | |
| • przy instalacji na ścianie | • IP20 |
| • przy instalacji na urządzeniu grzewczym | • IPX2D |





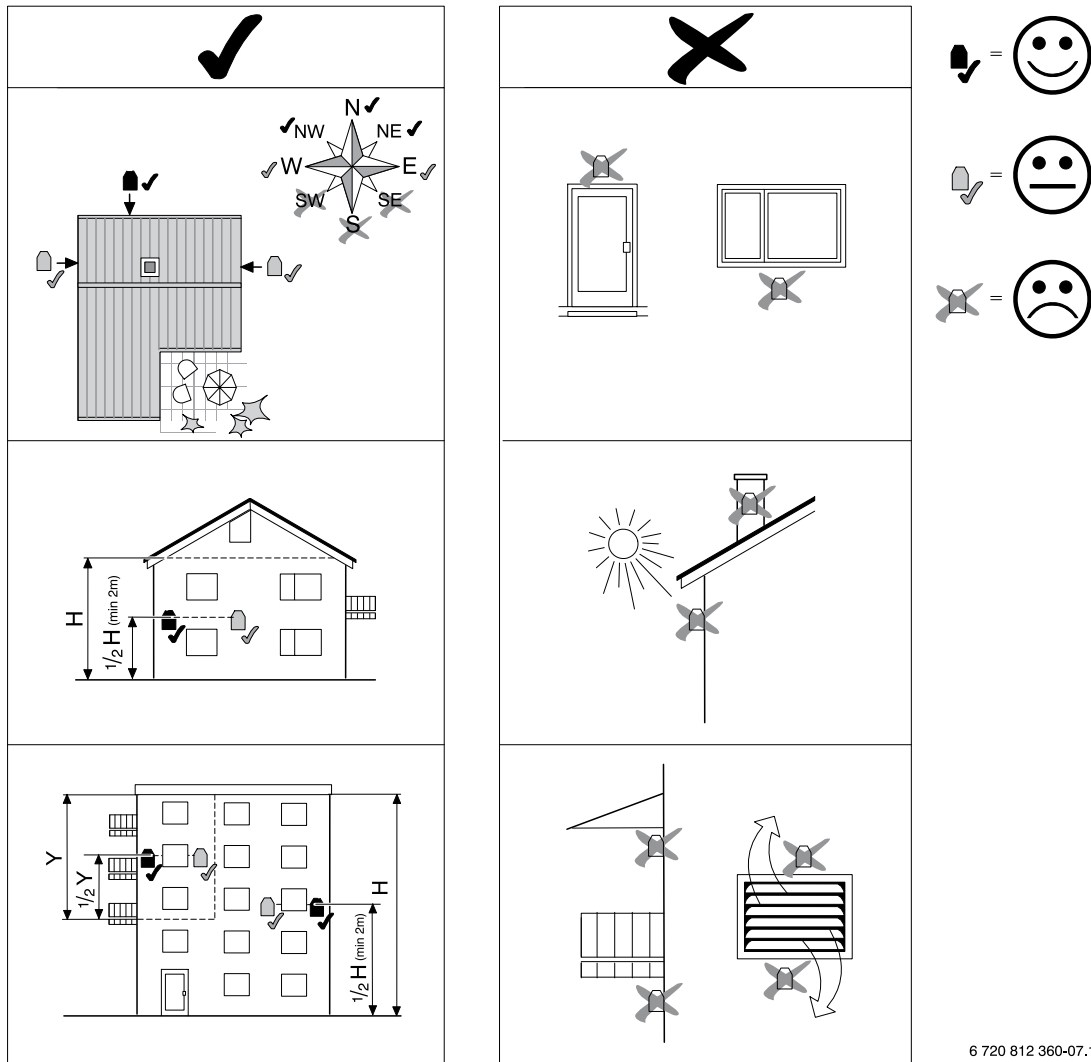
Instalacja czujnika temperatury zewnętrznej AF2 (wyposażenie dodatkowe)

Jeżeli moduł obsługowy używany jest w charakterze regulatora prowadzonego wg temperatury zewnętrznej, niezbędny jest czujnik temperatury zewnętrznej. Do przedłużania przewodów czujnikowych należy używać przewodów o następujących przekrojach:

- Do 20 m przy przekroju przewodu 0,75mm² do 1,50 mm²
- 20 m do 100 m przy przekroju przewodu 1,50 mm²

W celu zapewnienia prawidłowego pomiaru temperatury zewnętrznej:

- ▶ Przy wyborze miejsca instalacji czujnika temperatury zewnętrznej uwzględnić punkty przedstawione na rysunku na następnej stronie:

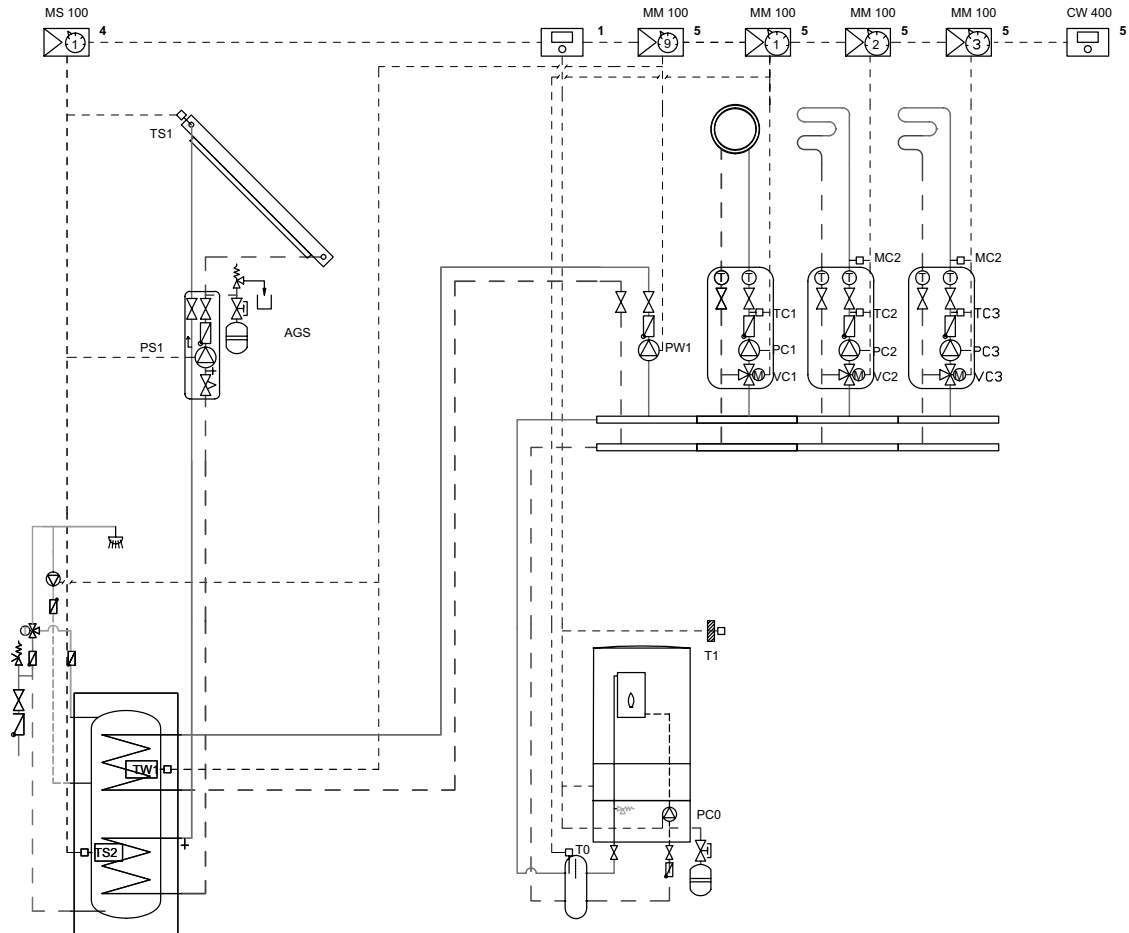


6 720 812 360-07.10

Miejsce instalacji czujnika temperatury zewnętrznej (w przypadku regulacji wg temperatury zewnętrznej z uwzględnieniem temperatury w pomieszczeniu lub bez).

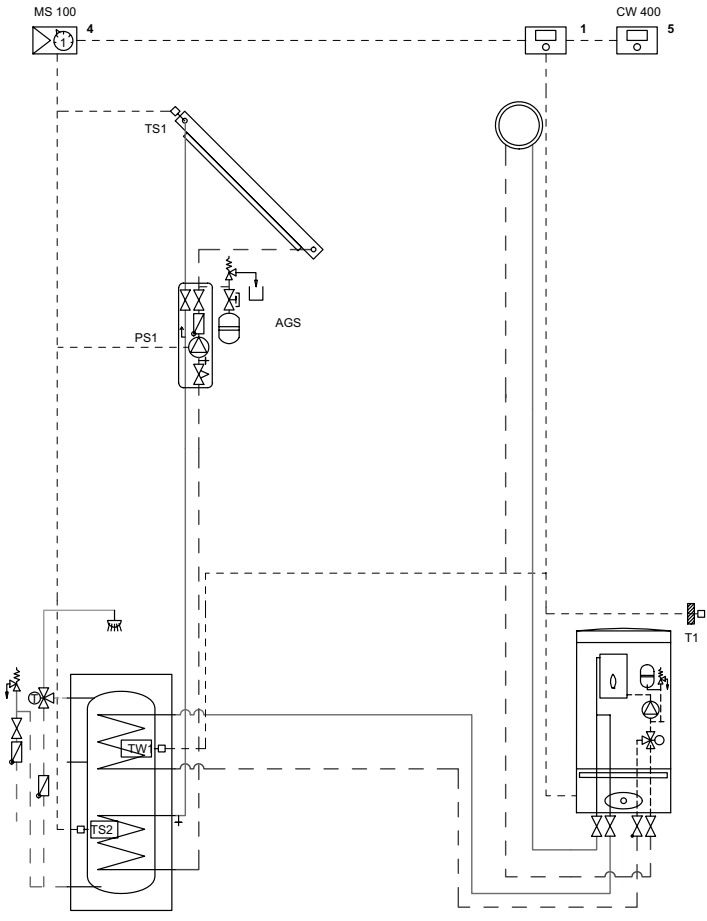
Maksymalna długość całkowita połączeń magistrali:

- 100 m przy przekroju przewodu 0,50 mm²
- 300 m przy przekroju przewodu 1,50 mm².
 - ▶ Jeśli zainstalowano kilka urządzeń na magistrali, pomiędzy poszczególnymi urządzeniami na magistrali zachować minimalny odstęp wynoszący 100 mm.
 - ▶ Jeśli zainstalowano kilka urządzeń na magistrali, podłączyć je opcjonalnie szeregowo lub gwiazdźście.
 - ▶ Aby uniknąć zakłóceń indukcyjnych: wszystkie kable niskonapięciowe kłaść z dala od kabli doprowadzających napięcie sieciowe (minimalna odległość 100 mm).
 - ▶ W przypadku zewnętrznych zakłóceń indukcyjnych (np. z instalacji fotowoltaicznych) użyć kabla ekranowanego (np. LiYCY) i z jednej strony uziemić ekran. Ekran podłączyć do uziemienia budynku, np. wolnego zacisku przewodu ochronnego lub rur wodnych, a nie do zacisku przyłączeniowego dla przewodu ochronnego w module.
 - ▶ Utworzyć połączenie magistrali z urządzeniem grzewczym.



Zasobnik c.w.u. z dwiema wezownicami
(np. WS 400-5ESP1C)

kocioł jednofunkcyjny (np. ZBR 100-3)

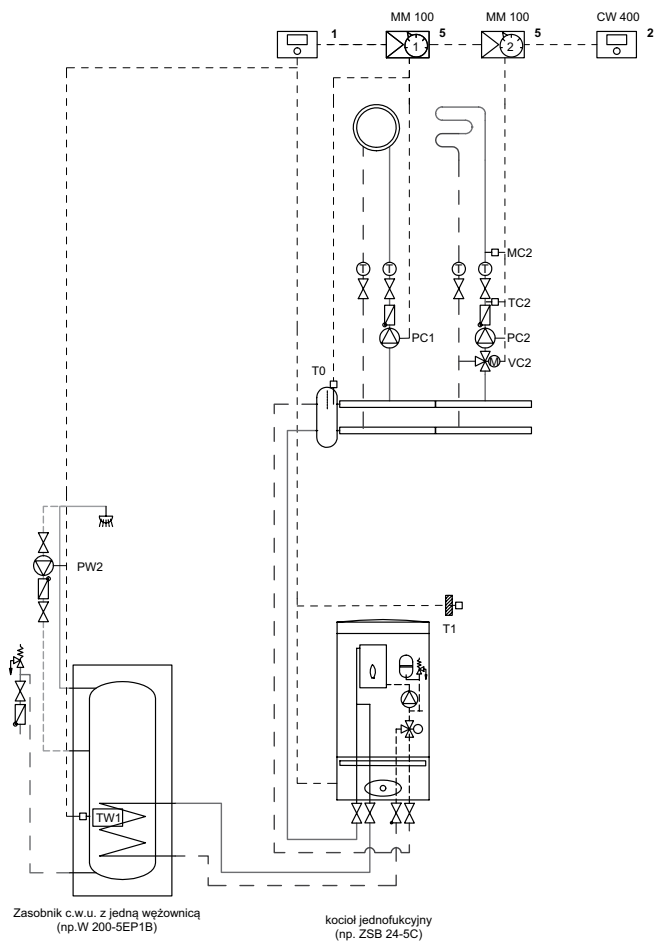


Zasobnik c.w.u. z dwiema wezownicami
(np. WS 400-5ESP1C)

kocioł jednofunkcyjny (np. ZSB 24-1DE)

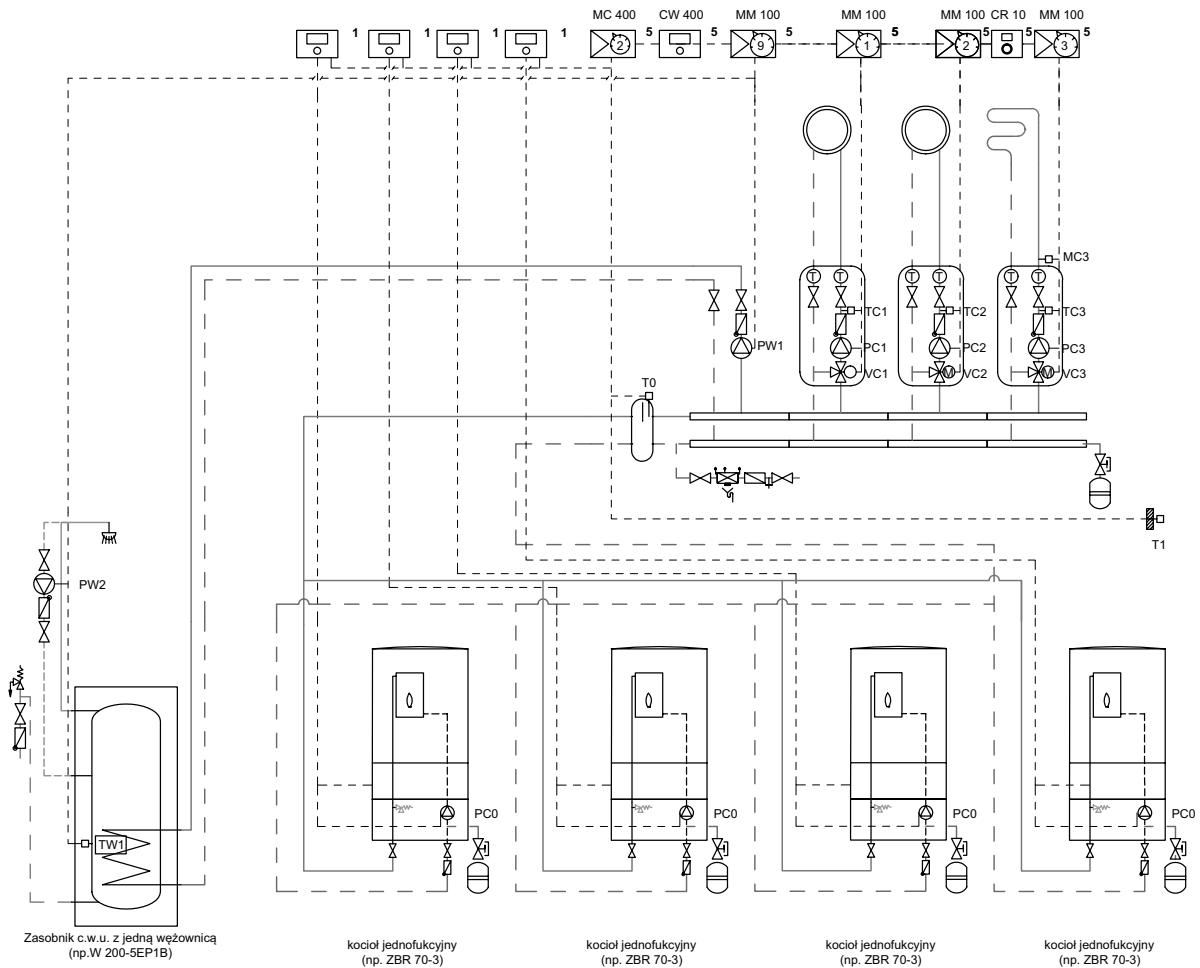
- Pozycja modułu:
1. Źródło ciepła / chłodzenia
 2. Źródło ciepła / chłodzenia /
lub na ścianie
 3. Stacja
 4. W stacji lub na ścianie
 5. Na ścianie
 6. W jednostce sterującej

**Przedstawiony schemat ma
jedynie charakter podglądowy
i nie zastępuje projektu.**



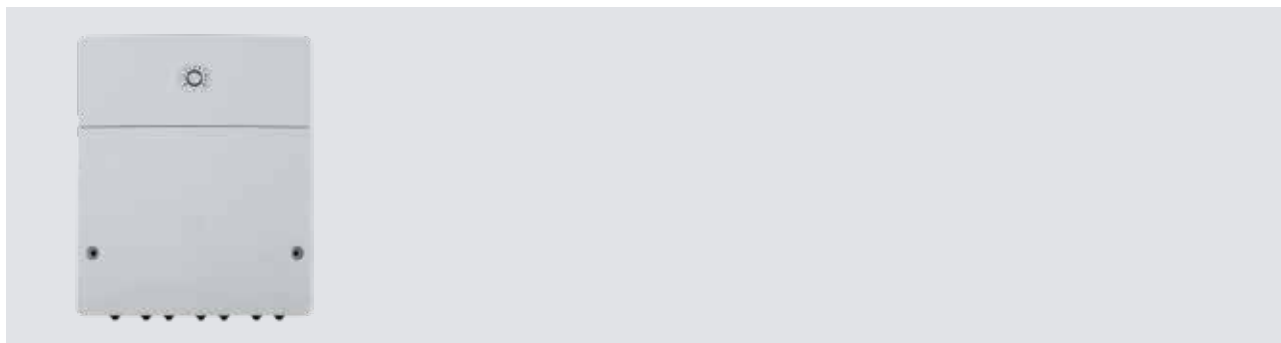
- Pozycja modułu:
1. Źródło ciepła / chłodzenia
 2. Źródło ciepła / chłodzenia / lub na ścianie
 3. Stacja
 4. W stacji lub na ścianie
 5. Na ścianie
 6. W jednostce sterującej

Przedstawiony schemat ma jedynie charakter podglądowy i nie zastępuje projektu.





Moduł MM100



Opis produktu:

► Moduł do sterowania przynależnego obiegu z CW100 lub CW400;

► W zakresie dostawy 1 czujnik temperatury (jako T0 do zwrotnicy hydraulicznej lub jako TC1 obiegu c.o. z mieszaczem).

| Dane techniczne | |
|---|--|
| Wymiary (S × W × G) | 151 × 184 × 61 mm (pozostałe wymiary → rysunek na następnej stronie) |
| Maksymalny przekrój przewodu • Zacisk przyłączeniowy 230 V • Zacisk przyłączeniowy bardzo niskiego napięcia | <ul style="list-style-type: none"> • 2,5 mm² • 1,5 mm² |
| Napięcia znamionowe • Magistrala BUS • Zasilenie modułu napięciem • Moduł obsługowy • Pompa i zawór mieszający | <ul style="list-style-type: none"> • 15 V DC (zabezpieczenie przed przebiegunowaniem) • 230 V AC, 50 Hz • 15 V DC (zabezpieczenie przed przebiegunowaniem) • 230 V AC, 50 Hz |
| Bezpiecznik | 230 V, 5 AT |
| Złącze magistrali BUS | EMS 2 |
| Pobór mocy – w trybie czuwania | <1W |
| Maksymalna moc wyjściowa • na przyłączy (PC1) • na przyłączy (VC1) | <ul style="list-style-type: none"> • 400 W (dopuszczalne pompy o wysokiej wydajności; maks. 40 A_{rys}) • 100 W |
| Zakres pomiaru czujnika temperatury • Dolna granica błędu • Zakres wskazań • Górna granica błędu | <ul style="list-style-type: none"> • < -10°C • 0...100°C • >125°C |
| Dopuszczalna temperatura otoczenia | 0 ... 60 °C |
| Stopień ochrony • przy montażu w urządzeniu grzewczym • przy instalacji na ścianie | <ul style="list-style-type: none"> • określany jest stopień ochrony urządzenia grzewczego • IP44 |
| Klasa ochrony | I |
| Nr ident. | Tabliczka znamionowa |

Moduł MM100

| Funkcja | | | |
|--|---|---|---|
| Maks. 4 obiegi grzewcze lub maks. 8 obiegów grzewczych ¹⁾ | ze zmieszaniem | ● | ● |
| | bez zmieszania ²⁾ | ● | ● |
| Podłączenie hydrauliczne kilku obiegów grzewczych | sprzęgło hydrauliczne | - | ● |
| | zasobnik buforowy ³⁾ | ● | ● |
| Czujnik temperatury zasilania – systemu (na T0) (np. na sprzęgło hydraulicznym) | | ● | ● |
| Możliwe funkcje obiegu grzewczego | ogrzewanie | ● | ● |
| | obieg grzewczy stałotemperaturowy ⁴⁾ | - | ● |
| | chłodzenie | ● | - |
| Czujnik punktu rosy (na MD1) dla funkcji obiegu grzewczego „chłodzenie“ | | ● | |
| Zewnętrzny sygnał żądania ciepła (na MD1), pompa c.o. wł./wył. dla stałego obiegu grzewczego | | - | ● |
| Obieg ładowania zasobnika 1 lub 2 ⁵⁾ | | - | ● |
| Pompa cyrkulacyjna | | - | ● |

Funkcje modułu w połączeniu z pompą ciepła () lub innym urządzeniem grzewczym ()

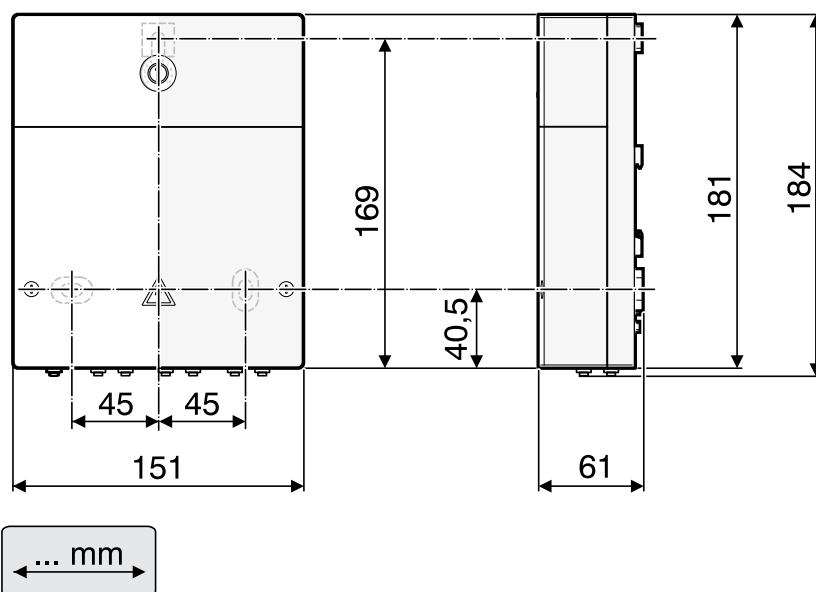
¹⁾ W przypadku niektórych modułów obsługowych niemożliwe.

²⁾ Zalecany jest maksymalnie jeden obieg grzewczy bez zmieszania.

³⁾ Nieprzedstawiony w przykładach instalacji.

⁴⁾ Dla stałej temperatury zasilania, np. ogrzewanie basenu lub ogrzewanie ciepłym powietrzem.

⁵⁾ Podgrzewacz pojemnościowy c.w.u. za sprzęgłem hydraulicznym.



6 720 645 409-02.20

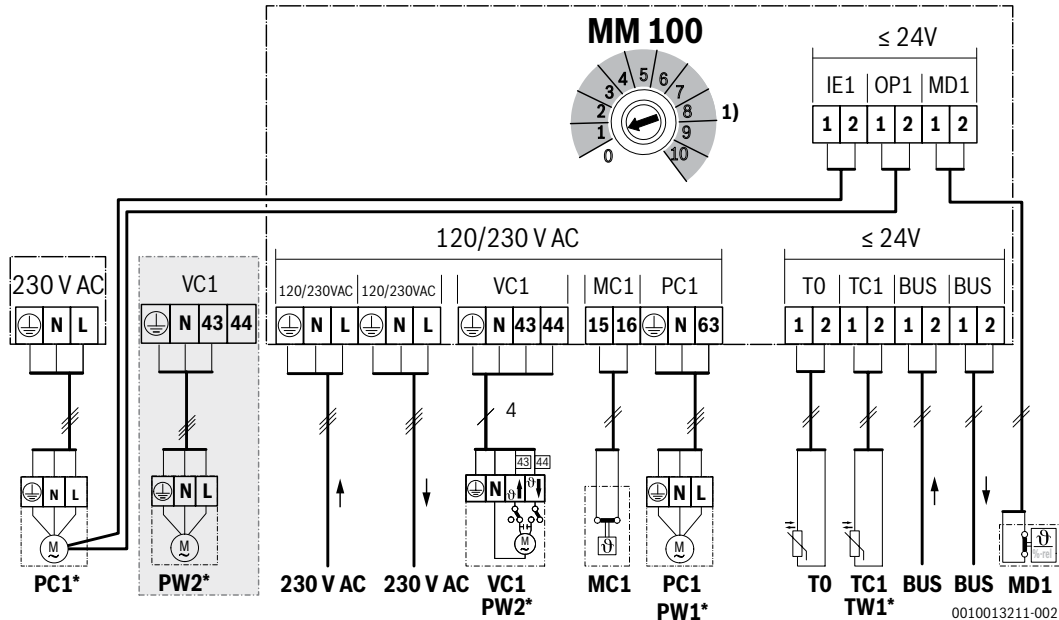
Maksymalna długość catkowiata połączeń magistrali:

- 100 m przy przekroju przewodu 0,50 mm²
- 300 m przy przekroju przewodu 1,50 mm²
 - ▶ Aby uniknąć zakłóceń indukcyjnych: wszystkie kable niskonapięciowe kłaść z dala od kabli doprowadzających napięcie sieciowe (minimalna odległość 100 mm).
 - ▶ W przypadku zewnętrznych zakłóceń indukcyjnych (np. z instalacji fotowoltaicznych) użyć kabla ekranowanego (np. LiYCY) i z jednej strony uziemić ekran. Ekran podłączyć do uziemienia budynku, np. wolnego zacisku przewodu ochronnego lub rur wodnych, a nie do zacisku przyłączeniowego dla przewodu ochronnego w module.



Schemat obsadzenia zacisków przyłączeniowych w module MM100

Schemat ten przedstawia, jakie części instalacji mogą zostać podłączone. Części instalacji oznaczone gwiazdką* są możliwe jako alternatywa. Zależnie od zastosowania modułu (kodowanie na module i konfiguracja za pomocą modułu obsługowego) jedna z części zostaje podłączona do zacisku przyłączeniowego (np. „PC1” lub „PW1” do zacisku przyłączeniowego „PC1”). Części instalacji należy podłączyć zgodnie z odpowiednim schematem połączeń.



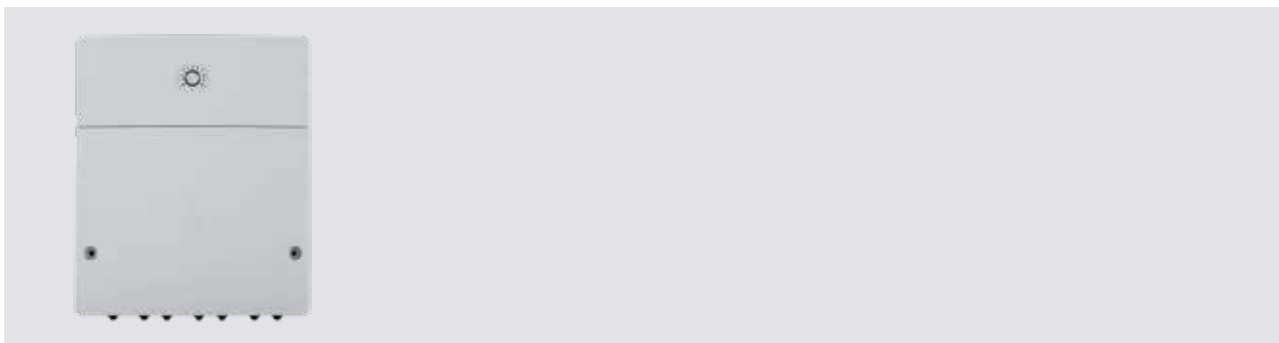
Legenda do schematu powyżej i do kolejnych schematów

| | |
|----------|---|
| | Możliwe z pompą ciepła (✓) lub niemożliwe (×) |
| | Możliwe z innymi urządzeniami grzewczymi jako pompami ciepła (✓) lub niemożliwe (×) |
| | Przewód uziemiający |
| δ | Temperatura/czujnik temperatury |
| L | Faza (napięcie sieciowe) |
| N | Przewód neutralny |

Oznaczenie zacisków przyłączeniowych:

| | |
|----------|---|
| 230 V AC | Przyłącze napięcia sieciowego |
| BUS | Przyłącze systemu magistrali BUSEMS 2 |
| MC1 | Termostat temperatury maksymalnej (Monitor Circuit) |
| MD1 | Zestyk bezpotencjałowy (Monitor Dew point): przy chłodzeniu (funkcja chłodzenia): osiągnięty/ nieosiągnięty punkt rosy (% wzgl.) w stałym obiegu grzewczym: zewnętrzny sygnał zapotrzebowania na ciepło (δ) – pompa c.o. wł./ wył. (→ Osprzęt uzupełniający) |
| OP1 | Styk bezpotencjałowy (Operation Pump): pompa wł./wył., równoległe do PC1 |
| PC1 | Przyłącze pompy (Pump Circuit) |
| TO | Przyłącze czujnika temperatury do sprzęgła hydraulicznego lub do zasobnika buforowego (Temperature sensor) |
| TC1 | Przyłącze czujnika temperatury w obiegu grzewczym lub czujnika temperatury zasobnika (Temperature sensor Circuit) |
| VC1 | Przyłącze napędu elektrycznego zaworu mieszającego (Valve Circuit): zacisk przyłączeniowy 43: zawór mieszający otwarty (przy ogrzewaniu ciepłej; przy chłodzeniu (funkcja chłodzenia): chłodniej) zacisk przyłączeniowy 44: zawór mieszający zamknięty (przy ogrzewaniu chłodniej; przy chłodzeniu (funkcja chłodzenia): ciepłej) - lub przyłącze pompy cyrkulacyjnej w obiegu c.w.u. (przetłącznik kodujący na 9 lub 10): zacisk przyłączeniowy 43: pompa cyrkulacyjna faza zacisk przyłączeniowy 44: wolny |
| IE1 | Wejście alarmowe pompy (Input Error) – działa tylko z jednym modułem obsługowym CW 400/CW 800/HPC 400/HPC 410 w systemie |

Moduł MS100



Opis produktu:

- ▶ Moduł solarny do przygotowania c.w.u. w połączeniu z regulatorami CR120, CR400 lub CW400;
- ▶ Funkcja optymalizacji solarnej;
- ▶ W zakresie dostawy 1 czujnik TS1
- ▶ Kolektora i 1 czujnik TS2 zasobnika c.w.u.

| Dane techniczne | |
|--|--|
| Wymiary (S × W × G) | 151 × 184 × 61 mm (pozostałe wymiary → rysunek na następnej stronie) |
| Maksymalny przekrój przewodu | <ul style="list-style-type: none"> • Zacisk przyłączeniowy 230 V • Zacisk przyłączeniowy bardzo niskiego napięcia |
| | <ul style="list-style-type: none"> • 2,5 mm² • 1,5 mm² |
| Napięcia znamionowe | <ul style="list-style-type: none"> • Magistrala BUS • Zasilenie modułu napięciem • Moduł obsługowy • Pompa i zawór mieszający |
| | <ul style="list-style-type: none"> • 15 V DC (zabezpieczenie przed przebiegunowaniem) • 230 V AC, 50 Hz • 15 V DC (zabezpieczenie przed przebiegunowaniem) • 230 V AC, 50 Hz |
| Bezpiecznik | 230 V, 5 AT |
| Złącze magistrali BUS | EMS 2/EMS plus |
| Pobór mocy – w trybie czuwania | <1W |
| Maksymalna moc wyjściowa | <ul style="list-style-type: none"> • na przyłącze (Ps1) • na przyłącze (VS1, PS2, PS3) |
| | <ul style="list-style-type: none"> • 400 W (dopuszczalne pompy o wysokiej wydajności; maks. 40 A/μs) • 400 W (dopuszczalne pompy o wysokiej wydajności; maks. 40 A/μs) |
| Zakres pomiarowy czujnika temperatury zasobnika | <ul style="list-style-type: none"> • Dolna granica błędu • Zakres wskazań • Górna granica błędu |
| | <ul style="list-style-type: none"> • < -10°C • 0...100°C • > 125 °C |
| Zakres pomiaru czujnika temperatury kolektora | <ul style="list-style-type: none"> • Dolna granica błędu • Zakres wskazań • Górna granica błędu |
| | <ul style="list-style-type: none"> • < -35°C • -30 ... 200°C • > 230°C |
| Dopuszczalna temperatura otoczenia | 0 ... 60°C |
| Stopień ochrony | IP44 |
| Klasa ochrony | I |
| Nr ident. | Tabliczka znamionowa |

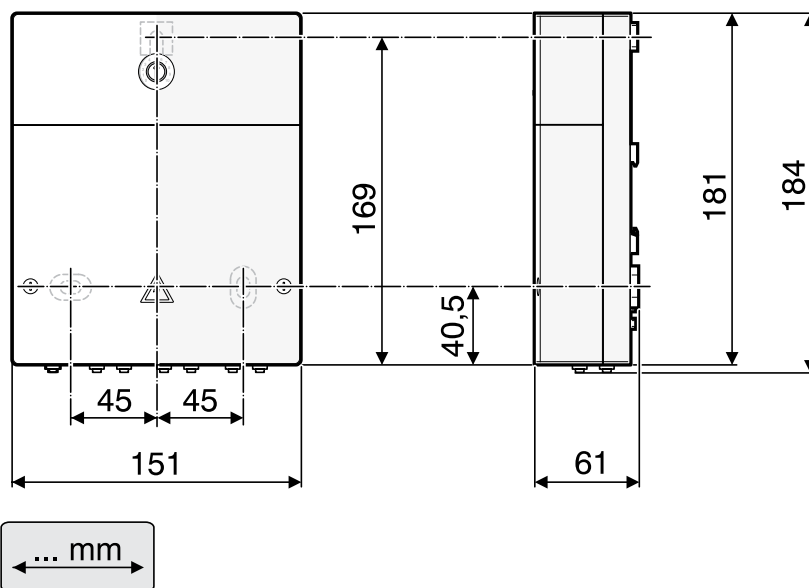


Moduł MS100

| Funkcja | Źródło ciepła | | Moduł obsługowy | | | | Kodowanie na module | | | |
|---------|---------------|---|-----------------|----|-----|----|---------------------|------------|------------|------------|
| | | | I | II | III | IV | 1 MS100 | 2 MS100 | 3 MS100 | 4 MS100 |
| 1 ... | ● | - | ● | - | - | - | 1 | - | - | - |
| 1 ... | ● | - | - | ● | - | - | 1 | - | - | - |
| 1 ... | - | ● | - | - | - | ● | 1 | - | - | - |
| 1 ... | - | - | - | - | ● | - | 10 | - | - | - |
| 2 ... | - | - | - | - | ● | - | 9 | - | - | - |
| 2 ... | - | - | - | - | ● | - | 9 | 4 | 5 | 6 |

Ustawienie funkcji modułu za pomocą przełącznika kodującego

| | | | |
|-------|-----------------------|-----|-------------------|
| | Pompa ciepła | I | CR120 |
| | Inne źródła ciepła | II | CR400/CW400/CW800 |
| 1 ... | System solarny 1 | III | CS200 |
| 2 ... | System świeżej wody 2 | IV | HPC400 |

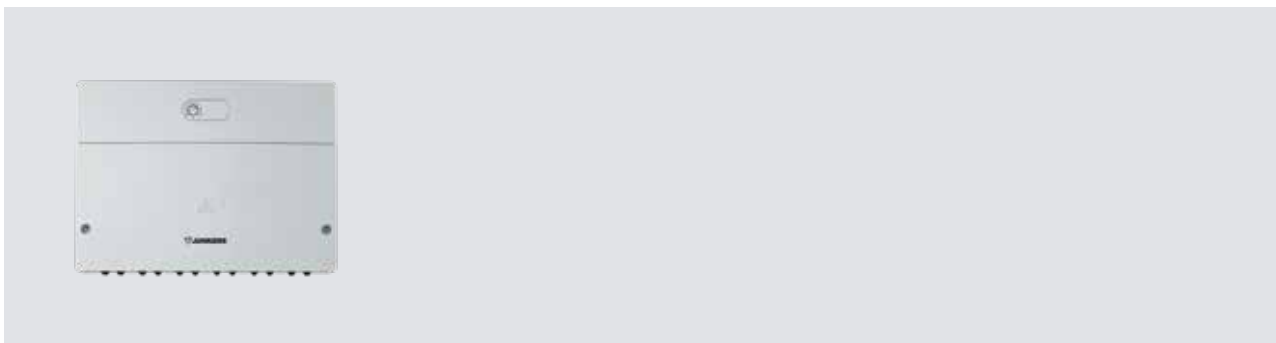


6 720 645 409-02.20

Maksymalna długość catkowita połączeń magistrali:

- 100 m przy przekroju przewodu 0,50 mm²
- 300 m przy przekroju przewodu 1,50 mm²
 - ▶ Aby uniknąć zakłóceń indukcyjnych: wszystkie kable niskonapięciowe kłaść z dala od kabli doprowadzających napięcie sieciowe (minimalna odległość 100 mm).
 - ▶ W przypadku zewnętrznych zakłóceń indukcyjnych (np. z instalacji fotowoltaicznych) użyć kabla ekranowanego (np. LiYCY) i z jednej strony uziemić ekran. Ekran podłączyć do uziemienia budynku, np. wolnego zacisku przewodu ochronnego lub rur wodnych, a nie do zacisku przyłączeniowego dla przewodu ochronnego w module.

Moduł MS200



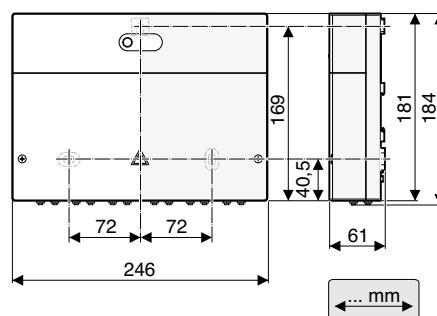
Opis produktu:

- ▶ Moduł solarny do przygotowania c.w.u. oraz wspomagania c.o. w połączeniu z regulatorem CW400;
- ▶ Funkcja optymalizacji solarnej c.wu. oraz c.o.;
- ▶ W zakresie dostawy 1 czujnik TS1 kolektora i 1 czujnik TS2 zasobnika c.w.u.

| Dane techniczne | |
|--|---|
| Wymiary (S x W x G) | 246 x 184 x 61 mm pozostałe wymiary → rysunek poniżej |
| Maksymalny przekrój przewodu | <ul style="list-style-type: none"> • Zacisk przyłączeniowy 230 V • Zacisk przyłączeniowy bardzo niskiego napięcia |
| <ul style="list-style-type: none"> • 2,5 mm² • 1,5 mm² | |
| Napięcia znamionowe | <ul style="list-style-type: none"> • Magistrala BUS • Zasilenie modułu napięciem • Moduł obsługowy • Pompa i zawór mieszający |
| <ul style="list-style-type: none"> • 15 V DC (zabezpieczenie przed przebiegunowaniem) • 230 V AC, 50 Hz • 15 V DC (zabezpieczenie przed przebiegunowaniem) • 230 V AC, 50 Hz | |
| Bezpiecznik | 230 V, 5 AT |
| Złącze magistrali BUS | EMS 2/EMS plus |
| Pobór mocy – w trybie czuwania | <1W |
| Maks. moc użyteczna | 1100 W |
| Maks. moc użyteczna na podłączenie | <ul style="list-style-type: none"> • PS1; PS4; PS5; VS1/PS2/PS3 • VS2 |
| <ul style="list-style-type: none"> • 400 W (dopuszczalne pompy o wysokiej wydajności; maks. 40 A/μs) • 10 W | |
| Zakres pomiarowy czujnika temperatury zasobnika | <ul style="list-style-type: none"> • Dolna granica błędu • Zakres wskazań • Górna granica błędu |
| <ul style="list-style-type: none"> • < -10°C • 0 ... 100°C • > 125°C | |
| Zakres pomiarowy czujnika temperatury kolektora | <ul style="list-style-type: none"> • Dolna granica błędu • Zakres wskazań • Górna granica błędu |
| <ul style="list-style-type: none"> • < -35°C • -30 ... 200°C • > 230°C | |
| Dopuszczalna temperatura otoczenia | 0 ... 60°C |
| Stopień ochrony | IP44 |
| Klasa ochrony | I |
| Nr ident. | Tabliczka znamionowa |

Maksymalna długość całkowita połączeń magistrali:

- 100 m przy przekroju przewodu 0,50 mm²
- 300 m przy przekroju przewodu 1,50 mm²
 - ▶ Aby uniknąć zakłóceń indukcyjnych: wszystkie kable niskonapięciowe kłaść z dala od kabli doprowadzających napięcie sieciowe (minimalna odległość 100 mm).
 - ▶ W przypadku zewnętrznych zakłóceń indukcyjnych (np. z instalacji fotowoltaicznych) użyć kabla ekranowanego (np. LiYCY) i z jednej strony uziemić ekran. Ekran podłączyć do uziemienia budynku, np. wolnego zacisku przewodu ochronnego lub rur wodnych, a nie do zacisku przyłączeniowego dla przewodu ochronnego w module.





Moduł MS200

| Instalacja solarna | | | MS 200 | MS 100 |
|--------------------|-----------|-----------|--------|--------|
| | | | | |
| 1 | A | – | • | – |
| 1 | A | G H K | • | – |
| 1 | A E | G H | • | – |
| 1 | B | A G H K P | • | – |
| 1 | B D | G H K | • | – |
| 1 | B D F | G H | • | – |
| 1 | C | D H K | • | – |
| 1 | A C E | H P | • | – |
| 1 | B D I | G H K | • | – |
| 1 | B D F I | G H K | • | • |
| 1 | A J | B K P | • | – |
| 1 | A E J | B P | • | – |
| 1 | A B E J | G K M P | • | • |
| 1 | A C E J | K M P | • | • |
| 1 | B D N P | H K | • | – |
| 1 | B N F N P | H | • | – |
| 1 | B N F N P | G H K M | • | • |
| 1 | B N Q | – | • | – |
| 1 | ... | ... K | • | – |
| 1 | ... | ... L | • | – |

Przykłady często realizowanych instalacji solarnych (pamiętać o ograniczeniach w połączeniu z modułem obsługowym pompy ciepła (HPC 400/HMC300)

System solarny

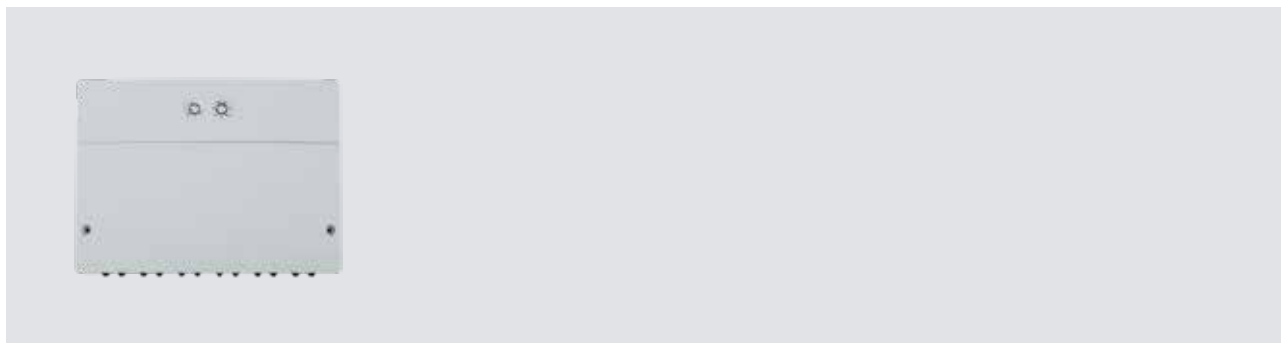
Funkcja solarna

Dodatkowa funkcja (przestawiona w kolorze szarym)

- A Solarne wspomaganie ogrzewania (☼)
- B 2. podgrzewacz z zaworem
- C 2. podgrzewacz z pompą
- D Wspomaganie ogrzewania – 2. podgrzewacz (☼)
- E Zewnętrzny wymiennik ciepła – 1. podgrzewacz
- F Zewnętrzny wymiennik ciepła – 2. podgrzewacz
- G 2. pole kolektorów
- H Regulacja temperatury powrotu (☼)
- I System przetadowania
- J System przetadowania z wymiennikiem ciepła
- K Dezynfekcja termiczna
- L Licznik ciepła
- M Regulator różnicy temp.
- N 3. podgrzewacz z zaworem
- P Basen
- Q Zewnętrzny wymiennik ciepła – 3. podgrzewacz

Szczegółowe dane dotyczące zastosowania modułu MS200 oraz przykładowe schematy znajdują się w instrukcji montażu i obsługi oraz w materiałach projektowych.

Moduł MC400



Opis produktu:

- ▶ Moduł do regulacji systemów kaskadowych kotłów z Heatronic® 3 lub 4 w połączeniu z regulatorem CW400;
- ▶ Możliwość sterowania kaskadą od 2 do 4 kotłów połączonych równolegle;
- ▶ W przypadku zastosowania 5 modułów MC400 możliwość sterowania kaskadą do 16 kotłów.

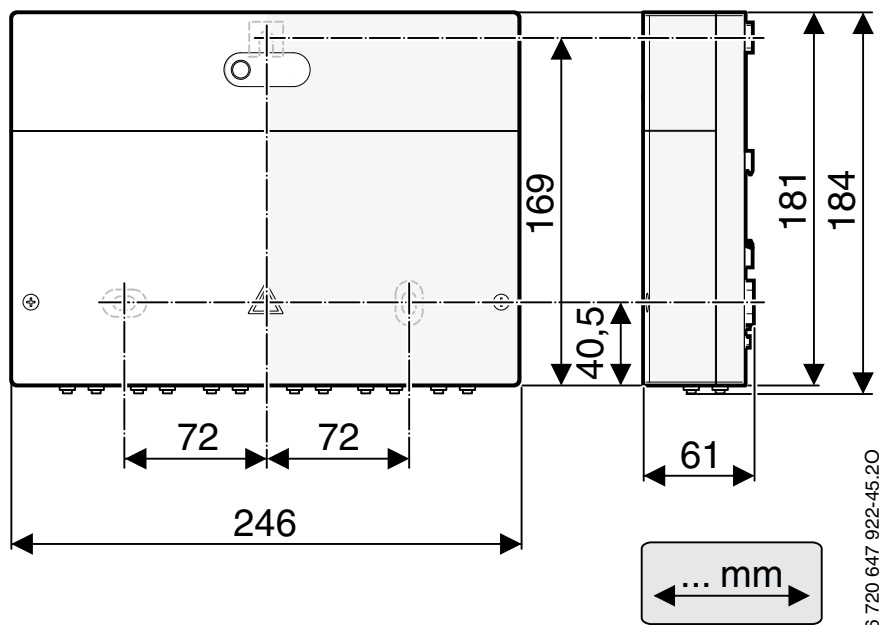
| Dane techniczne | |
|---|--|
| Wymiary (S × W × G) | 246 × 184 × 61 mm (pozostałe wymiary → rysunek na następnej stronie) |
| Maksymalny przekrój przewodu | • 2,5 mm ² |
| • Zacisk przyłączeniowy 230 V | |
| • Zacisk przyłączeniowy bardzo niskiego napięcia | • 1,5 mm ² |
| Napięcia znamionowe | |
| • Magistrala BUS | • 15 V DC (zabezpieczenie przed przebiegowaniem) |
| • Napięcie sieciowe do zasilania modułu | • 230 V AC, 50 Hz |
| • Moduł obsługowy | • 15 V DC (zabezpieczenie przed przebiegowaniem) |
| • Pompa i zawór mieszający | • 230 V AC, 50 Hz |
| Bezpiecznik | 230 V, 5 AT |
| Złącze magistrali BUS | EMS 2/EMS plus |
| Pobór mocy – w trybie czuwania | < 1,0 W |
| Maks. moc użyteczna | 1100 W |
| Maks. moc użyteczna na podłączenie | |
| • PC0, PC1 | • 400 W (dopuszczalne pompy o wysokiej wydajności; maks. 40 A/μs) |
| • A0, IA1 | • 10 W |
| Zakres pomiarowy czujników temperatury zasilania i powrotu | |
| • Dolna granica błędu | • < -10°C |
| • Zakres wskazań | • 0 ... 100°C |
| • Górna granica błędu | • > 125°C |
| Zakres pomiarowy czujnika temperatury zewnętrznej | |
| • Dolna granica błędu | • < -35°C |
| • Zakres wskazań | • -30 ... 50°C |
| • Górna granica błędu | • > 125°C |
| Dop. temperatura otoczenia | 0 ... 60°C |
| Stopień ochrony | IP44 |
| Klasa ochrony | I |
| Nr ident. | Tabliczka znamionowa |



Moduł MC400

| Kodowanie | Funkcja modułu |
|-----------|---|
| 0 | Wył. (stan fabryczny) |
| 1 | Standardowa kaskada szeregową |
| 2 | Zoptymalizowana kaskada szeregową |
| 3 | Kaskada szeregową z pokryciem obciążeń szczytowych |
| 4 | Kaskada równoległa |
| 5 | Brak funkcji |
| 6 | Zewnętrzna regulacja mocy 0–10 V ze standardową kaskadą szeregową (brak wewnętrznej regulacji temperatury) |
| 7 | Zewnętrzna regulacja mocy 0–10 V ze zoptymalizowaną kaskadą szeregową |
| 8 | Zewnętrzna regulacja temperatury zasilania 0–10 V ze standardową kaskadą szeregową |
| 9 | Zewnętrzna regulacja temperatury zasilania 0–10 V ze zoptymalizowaną kaskadą szeregową |
| 10 | Moduł jest jednym z maksymalnie 4 podrzędnych modułów kaskadowych. Nadrzędny moduł kaskadowy reguluje pracę podłączonych źródeł ciepła zgodnie z ustawionym na nim kodowaniem |

Kodowanie i funkcja

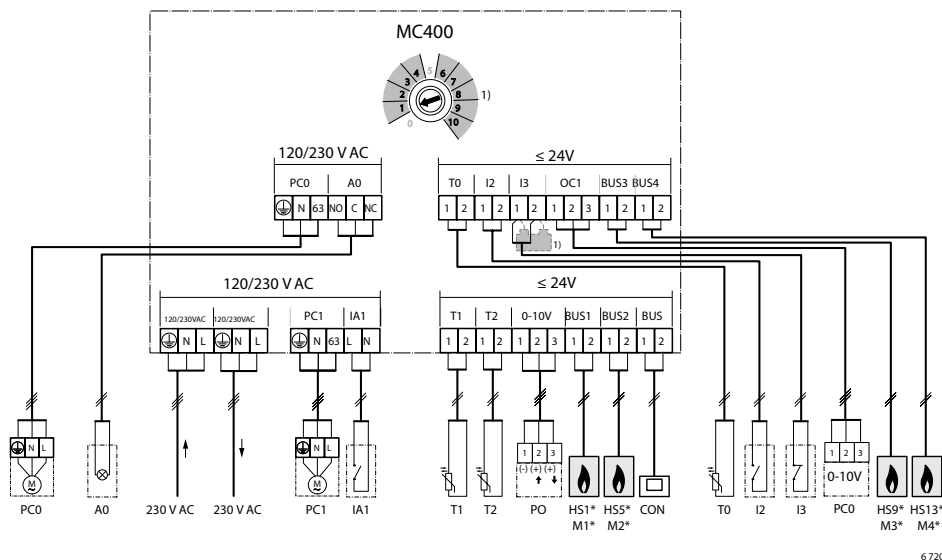


Maksymalna długość całkowita połączeń magistrali:

- 100 m przy przekroju przewodu 0,50 mm²
- 300 m przy przekroju przewodu 1,50 mm²

Schemat obsadzenia zacisków przyłączeniowych w module MC400

Schemat ten przedstawia, jakie elementy instalacji mogą zostać podłączone do poszczególnych zacisków przyłączeniowych modułu. Elementy instalacji oznaczone gwiazdką * (np. HS1 i M1) są alternatywne. Zależnie od zastosowania modułu tylko jeden z elementów zostaje podłączony do zacisku przyłączeniowego „BUS1”. Bardziej złożone instalacje realizowane są w połączeniu z kolejnymi modułami kaskadowymi. Możliwe jest przy tym przyporządkowanie zacisków przyłączeniowych odbiegające od przedstawionego schematu.



6 720 809 449-16.40

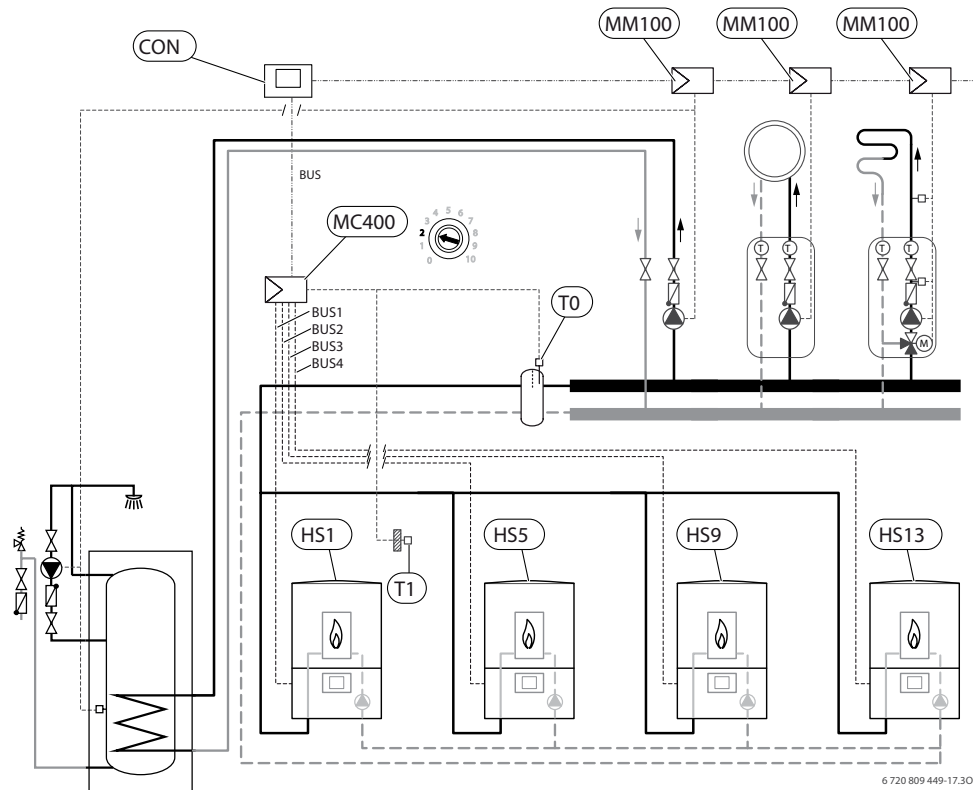
Legenda do schematu powyżej i kolejnych schematów podłączeniowych

| | |
|---------------------|---|
| 230 V AC | Przyłącze napięcia sieciowego |
| A0 | Zdalna sygnalizacja usterek 230 V w miejscu instalacji Magistrala BUS System magistrali EMS 2/EMS plus (nie podłączać do BUS1 ... BUS4) |
| BUS1...4 | System magistrali EMS / EMSplus lub magistrala EMS 2 / 2-przewodowa (podłączyć bezpośrednio do HS1 ... HS4 lub M1 ... M4) |
| CON | Moduł obsługowy z systemem magistrali EMS 2/EMS plus (Controler) |
| GLT | System zarządzania budynkiem ze złączami 0–10 V (GLT) |
| HS1, HS5, HS9, HS13 | Źródło ciepła 1 (HS1 do BUS1), 2 (HS5 do BUS2), 3 (HS9 do BUS3) i 4 (HS13 do BUS4) podłączone do jednego modułu MC 400/(Heat Source) |
| HS1...4 | Źródło ciepła 1 (do BUS1) ... 4 (do BUS4) podłączone do pierwszego podrzędnego modułu MC 400 (M1)/(Heat Source) |
| HS5...8 | Źródło ciepła 1 (do BUS1) ... 4 (do BUS4) podłączone do drugiego podrzędnego modułu MC 400 (M2)/(Heat Source) |
| I2 | Przełącznik mocy maksymalnej (gdy jest włączony, wszystkie urządzenia są przetaczane na maksymalną moc; Input) |
| I3 | Wyłącznik Stop (gdy jest wyłączony, żądanie ciepła dla wszystkich urządzeń zostaje przerwane; Input) |
| IA1 | Wejście regulatora on/off 230 V (kodowanie 6 ... 9) |
| M1...4 | Podrzędny moduł kaskadowy 1 (do BUS1) ... 4 (do BUS4) |
| MC 400 | Moduł kaskadowy |
| MM 100 | Moduł obiegu grzewczego (EMS 2/EMS plus) |
| PC0 | Pompa kaskady (wł./wył. lub opcjonalnie regulacja prędkości obrotowej za pomocą sygnału 0–10 V na przyłączy OC1; Pump Cascade); tylko w przypadku źródeł ciepła bez pompy |
| PC1 | Pompa c.o. (Pump Circuit); tylko w przypadku obiegu grzewczego bez mieszania bez MM 100 (pomocnicza pompa zasilająca lub pompa c.o.) |
| PO | Wejście i sygnał zwrotny do regulacji mocy za pomocą sygnału 0-10 V (Power Input i Output); przyporządkowanie zacisków: 1 – 2 wejście; 1 – 3 wyjście) |
| T0 | Czujnik temperatury zasilania (Temperature sensor) |
| T1 | Czujnik temperatury zewnętrznej (Temperature sensor) |
| T2 | Czujnik temperatury powrotu (wymagany tylko w przypadku PC0 z regulacją prędkości obrotowej za pomocą sygnału 0–10 V na przyłączy OC1; w przeciwnym razie opcjonalny; Temperature sensor) |

¹⁾ Wymagane tylko, jeśli do zacisku przyłączeniowego I3 nie jest podłączony wyłącznik Stop.



Schemat obsadzenia zacisków przyłączeniowych w module MC400

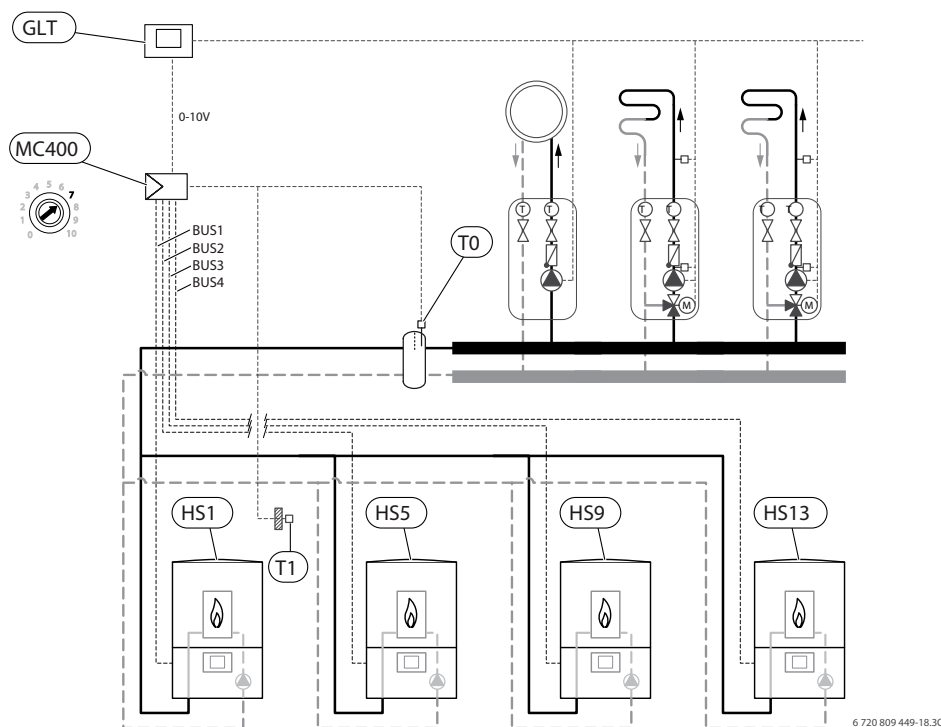


Legenda do schematu

| | |
|---------------------|---|
| 230 V AC | Przyłącze napięcia sieciowego |
| A0 | Zdalna sygnalizacja usterek 230 V w miejscu instalacji Magistrala BUS System magistrali EMS 2/EMS plus (nie podłączać do BUS1 ... BUS4) |
| BUS1...4 | System magistrali EMS / EMSplus lub magistrala EMS 2 / 2-przewodowa (podłączyć bezpośrednio do HS1 ... HS4 lub M1 ... M4) |
| CON | Moduł obsługowy z systemem magistrali EMS 2/EMS plus (Controler) |
| GLT | System zarządzania budynkiem ze złączami 0–10 V (GLT) |
| HS1, HS5, HS9, HS13 | Źródło ciepła 1 (HS1 do BUS1), 2 (HS5 do BUS2), 3 (HS9 do BUS3) i 4 (HS13 do BUS4) podłączone do jednego modułu MC 400/(Heat Source) |
| HS1...4 | Źródło ciepła 1 (do BUS1) ... 4 (do BUS4) podłączone do pierwszego podrzędnego modułu MC 400 (M1)/(Heat Source) |
| HS5...8 | Źródło ciepła 1 (do BUS1) ... 4 (do BUS4) podłączone do drugiego podrzędnego modułu MC 400 (M2)/(Heat Source) |
| I2 | Przełącznik mocy maksymalnej (gdy jest włączony, wszystkie urządzenia są przetaczane na maksymalną moc; Input) |
| I3 | Wyłącznik Stop (gdy jest wyłączony, żądanie ciepła dla wszystkich urządzeń zostaje przerwane; Input) |
| IA1 | Wejście regulatora on/off 230 V (kodowanie 6 ... 9) |
| M1...4 | Podrzędny moduł kaskadowy 1 (do BUS1) ... 4 (do BUS4) |
| MC 400 | Moduł kaskadowy |
| MM 100 | Moduł obiegu grzewczego (EMS 2/EMS plus) |
| PC0 | Pompa kaskady (wł./wył. lub opcjonalnie regulacja prędkości obrotowej za pomocą sygnału 0–10 V na przyłączy OC1; Pump Cascade); tylko w przypadku źródeł ciepła bez pompy |
| PC1 | Pompa c.o. (Pump Circuit); tylko w przypadku obiegu grzewczego bez mieszania bez MM 100 (pomocnicza pompa zasilająca lub pompa c.o.) |
| PO | Wejście i sygnał zwrotny do regulacji mocy za pomocą sygnału 0-10 V (Power Input i Output); przyporządkowanie zacisków: 1 – 2 wejście; 1 – 3 wyjście |
| T0 | Czujnik temperatury zasilania (Temperature sensor) |
| T1 | Czujnik temperatury zewnętrznej (Temperature sensor) |
| T2 | Czujnik temperatury powrotu (wymagany tylko w przypadku PC0 z regulacją prędkości obrotowej za pomocą sygnału 0–10 V na przyłączy OC1; w przeciwnym razie opcjonalny; Temperature sensor) |

¹⁾ Wymagane tylko, jeśli do zacisku przyłączeniowego I3 nie jest podłączony wyłącznik Stop.

Schemat obsadzenia zacisków przyłączeniowych w module MC400



6 720 809 449-18.30

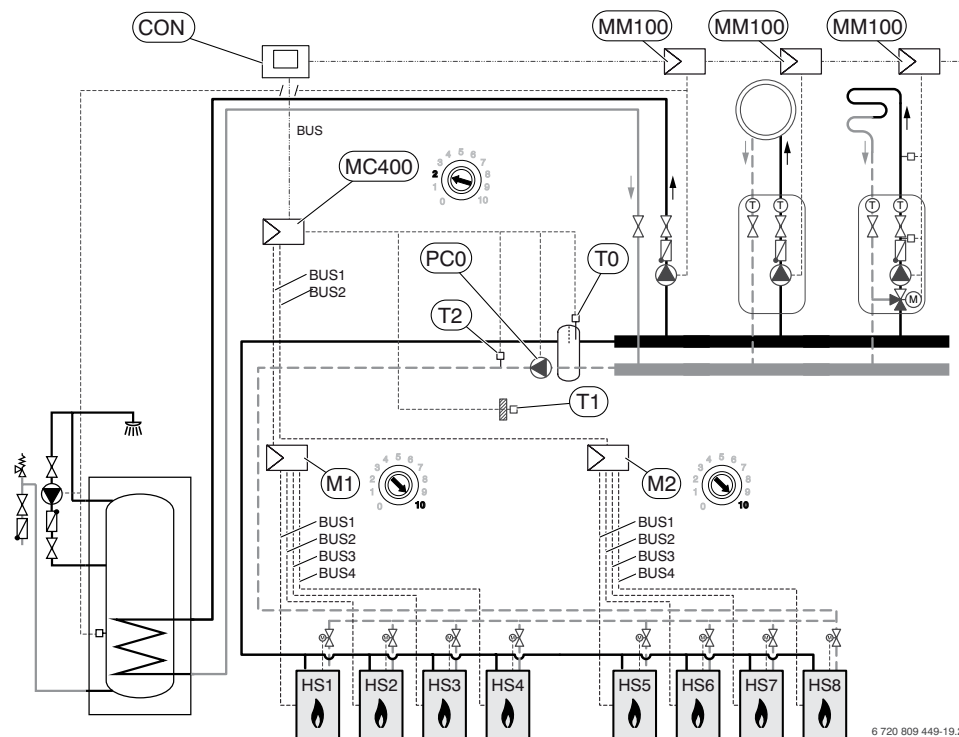
Legenda do schematu

| | |
|---------------------|---|
| A0 | Zdalna sygnalizacja usterek 230 V w miejscu instalacji Magistrala BUS System magistrali EMS 2/EMS plus (nie podłączać do BUS1 ... BUS4) |
| BUS1...4 | System magistrali EMS / EMSplus lub magistrala EMS 2 / 2-przewodowa (podłączyć bezpośrednio do HS1 ... HS4 lub M1 ... M4) |
| CON | Moduł obsługowy z systemem magistrali EMS 2/EMS plus (Controler) |
| GLT | System zarządzania budynkiem ze złączami 0–10 V (GLT) |
| HS1, HS5, HS9, HS13 | Źródło ciepła 1 (HS1 do BUS1), 2 (HS5 do BUS2), 3 (HS9 do BUS3) i 4 (HS13 do BUS4) podłączone do jednego modułu MC 400/(Heat Source) |
| HS1...4 | Źródło ciepła 1 (do BUS1) ... 4 (do BUS4) podłączone do pierwszego podrzędnego modułu MC 400 (M1)/(Heat Source) |
| HS5...8 | Źródło ciepła 1 (do BUS1) ... 4 (do BUS4) podłączone do drugiego podrzędnego modułu MC 400 (M2)/(Heat Source) |
| I2 | Przełącznik mocy maksymalnej (gdy jest włączony, wszystkie urządzenia są przełączane na maksymalną moc; Input) |
| I3 | Wyłącznik Stop (gdy jest wyłączony, żądanie ciepła dla wszystkich urządzeń zostaje przerwane; Input) |
| IA1 | Wejście regulatora on/off 230 V (kodowanie 6 ... 9) |
| M1...4 | Podrzędny moduł kaskadowy 1 (do BUS1) ... 4 (do BUS4) |
| MC 400 | Moduł kaskadowy |
| MM 100 | Moduł obiegu grzewczego (EMS 2/EMS plus) |
| PC0 | Pompa kaskady (wł./wył. lub opcjonalnie regulacja prędkości obrotowej za pomocą sygnału 0–10 V na przyłączy OC1; Pump Cascade); tylko w przypadku źródeł ciepła bez pompy |
| PC1 | Pompa c.o. (Pump Circuit); tylko w przypadku obiegu grzewczego bez mieszania bez MM 100 (pomocnicza pompa zasilająca lub pompa c.o.) |
| PO | Wejście i sygnał zwrotny do regulacji mocy za pomocą sygnału 0-10 V (Power Input i Output); przyporządkowanie zacisków: 1 – 2 wejście; 1 – 3 wyjście) |
| T0 | Czujnik temperatury zasilania (Temperature sensor) |
| T1 | Czujnik temperatury zewnętrznej (Temperature sensor) |
| T2 | Czujnik temperatury powrotu (wymagany tylko w przypadku PC0 z regulacją prędkości obrotowej za pomocą sygnału 0–10 V na przyłączy OC1; w przeciwnym razie opcjonalny; Temperature sensor) |
| T2 | Czujnik temperatury powrotu (wymagany tylko w przypadku PC0 z regulacją prędkości obrotowej za pomocą sygnału 0–10 V na przyłączy OC1; w przeciwnym razie opcjonalny; Temperature sensor) |

¹⁾ Wymagane tylko, jeśli do zacisku przyłączeniowego I3 nie jest podłączony wyłącznik Stop.



Schemat obsadzenia zacisków przyłączeniowych w module MC400

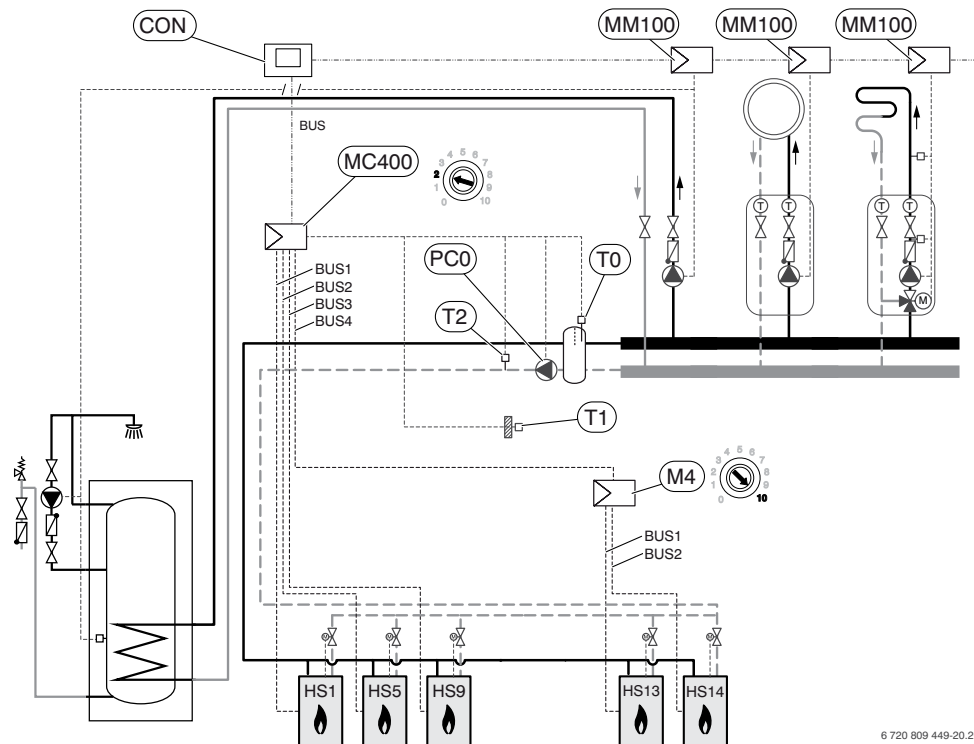


6 720 809 449-19.20

| Legenda do schematu | |
|---------------------|---|
| A0 | Zdalna sygnalizacja usterek 230 V w miejscu instalacji Magistrala BUS System magistrali EMS 2/EMS plus (nie podłączać do BUS1 ... BUS4) |
| BUS1...4 | System magistrali EMS / EMSplus lub magistrala EMS 2 / 2-przewodowa (podłączyć bezpośrednio do HS1 ... HS4 lub M1 ... M4) |
| CON | Moduł obsługowy z systemem magistrali EMS 2/EMS plus (Controller) |
| GLT | System zarządzania budynkiem ze złączami 0–10 V (GLT) |
| HS1, HS5, HS9, HS13 | Źródło ciepła 1 (HS1 do BUS1), 2 (HS5 do BUS2), 3 (HS9 do BUS3) i 4 (HS13 do BUS4) podłączone do jednego modułu MC 400/(Heat Source) |
| HS1...4 | Źródło ciepła 1 (do BUS1) ... 4 (do BUS4) podłączone do pierwszego podrzędnego modułu MC 400 (M1)/(Heat Source) |
| HS5...8 | Źródło ciepła 1 (do BUS1) ... 4 (do BUS4) podłączone do drugiego podrzędnego modułu MC 400 (M2)/(Heat Source) |
| I2 | Przełącznik mocy maksymalnej (gdy jest włączony, wszystkie urządzenia są przełączane na maksymalną moc; Input) |
| I3 | Wyłącznik Stop (gdy jest wyłączony, żądanie ciepła dla wszystkich urządzeń zostaje przerwane; Input) |
| IA1 | Wejście regulatora on/off 230 V (kodowanie 6 ... 9) |
| M1...4 | Podrzędny moduł kaskadowy 1 (do BUS1) ... 4 (do BUS4) |
| MC 400 | Moduł kaskadowy |
| MM 100 | Moduł obiegu grzewczego (EMS 2/EMS plus) |
| PC0 | Pompa kaskady (wł./wył. lub opcjonalnie regulacja prędkości obrotowej za pomocą sygnału 0–10 V na przyłączy OC1; Pump Cascade); tylko w przypadku źródeł ciepła bez pompy |
| PC1 | Pompa c.o. (Pump Circuit); tylko w przypadku obiegu grzewczego bez mieszania bez MM 100 (pomocnicza pompa zasilająca lub pompa c.o.) |
| PO | Wejście i sygnał zwrotny do regulacji mocy za pomocą sygnału 0-10 V (Power Input i Output); przyporządkowanie zacisków: 1 – 2 wejście; 1 – 3 wyjście) |
| T0 | Czujnik temperatury zasilania (Temperature sensor) |
| T1 | Czujnik temperatury zewnętrznej (Temperature sensor) |
| T2 | Czujnik temperatury powrotu (wymagany tylko w przypadku PC0 z regulacją prędkości obrotowej za pomocą sygnału 0–10 V na przyłączy OC1; w przeciwnym razie opcjonalny; Temperature sensor) |
| T2 | Czujnik temperatury powrotu (wymagany tylko w przypadku PC0 z regulacją prędkości obrotowej za pomocą sygnału 0–10 V na przyłączy OC1; w przeciwnym razie opcjonalny; Temperature sensor) |

¹⁾ Wymagane tylko, jeśli do zacisku przyłączeniowego I3 nie jest podłączony wyłącznik Stop.

Schemat obsadzenia zacisków przyłączeniowych w module MC400



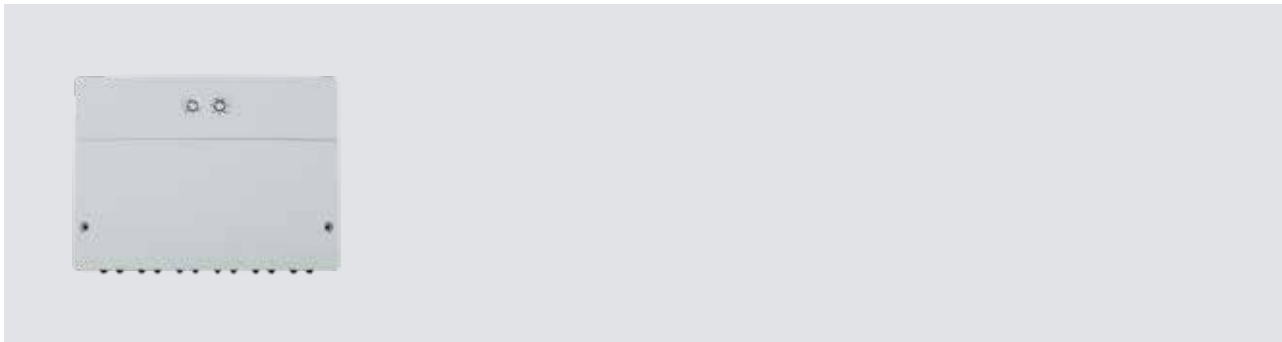
6 720 809 449-20.20

| Legenda do schematu | |
|---------------------|---|
| A0 | Zdalna sygnalizacja usterek 230 V w miejscu instalacji Magistrala BUS System magistrali EMS 2/EMS plus (nie podłączać do BUS1 ... BUS4) |
| BUS1...4 | System magistrali EMS / EMSplus lub magistrala EMS 2 / 2-przewodowa (podłączyć bezpośrednio do HS1 ... HS4 lub M1 ... M4) |
| CON | Moduł obsługowy z systemem magistrali EMS 2/EMS plus (Controler) |
| GLT | System zarządzania budynkiem ze złączami 0–10 V (GLT) |
| HS1, HS5, HS9, HS13 | Źródło ciepła 1 (HS1 do BUS1), 2 (HS5 do BUS2), 3 (HS9 do BUS3) i 4 (HS13 do BUS4) podłączone do jednego modułu MC 400/(Heat Source) |
| HS1...4 | Źródło ciepła 1 (do BUS1) ... 4 (do BUS4) podłączone do pierwszego podrzędnego modułu MC 400 (M1)/(Heat Source) |
| HS5...8 | Źródło ciepła 1 (do BUS1) ... 4 (do BUS4) podłączone do drugiego podrzędnego modułu MC 400 (M2)/(Heat Source) |
| I2 | Przełącznik mocy maksymalnej (gdy jest włączony, wszystkie urządzenia są przetaczane na maksymalną moc; Input) |
| I3 | Wyłącznik Stop (gdy jest wyłączony, żądanie ciepła dla wszystkich urządzeń zostaje przerwane; Input) |
| IA1 | Wejście regulatora on/off 230 V (kodowanie 6 ... 9) |
| M1...4 | Podrzędny moduł kaskadowy 1 (do BUS1) ... 4 (do BUS4) |
| MC 400 | Moduł kaskadowy |
| MM 100 | Moduł obiegu grzewczego (EMS 2/EMS plus) |
| PC0 | Pompa kaskady (wł./wył. lub opcjonalnie regulacja prędkości obrotowej za pomocą sygnału 0–10 V na przyłączy OC1; Pump Cascade); tylko w przypadku źródeł ciepła bez pompy |
| PC1 | Pompa c.o. (Pump Circuit); tylko w przypadku obiegu grzewczego bez mieszania bez MM 100 (pomocnicza pompa zasilająca lub pompa c.o.) |
| PO | Wejście i sygnał zwrotny do regulacji mocy za pomocą sygnału 0-10 V (Power Input i Output); przyporządkowanie zacisków: 1 – 2 wejście; 1 – 3 wyjście) |
| T0 | Czujnik temperatury zasilania (Temperature sensor) |
| T1 | Czujnik temperatury zewnętrznej (Temperature sensor) |
| T2 | Czujnik temperatury powrotu (wymagany tylko w przypadku PC0 z regulacją prędkości obrotowej za pomocą sygnału 0–10 V na przyłączy OC1; w przeciwnym razie opcjonalny; Temperature sensor) |
| T2 | Czujnik temperatury powrotu (wymagany tylko w przypadku PC0 z regulacją prędkości obrotowej za pomocą sygnału 0–10 V na przyłączy OC1; w przeciwnym razie opcjonalny; Temperature sensor) |

¹⁾ Wymagane tylko, jeśli do zacisku przyłączeniowego I3 nie jest podłączony wyłącznik Stop.



Moduł MU100

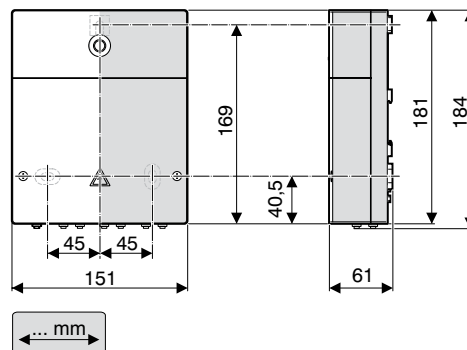


Opis produktu:

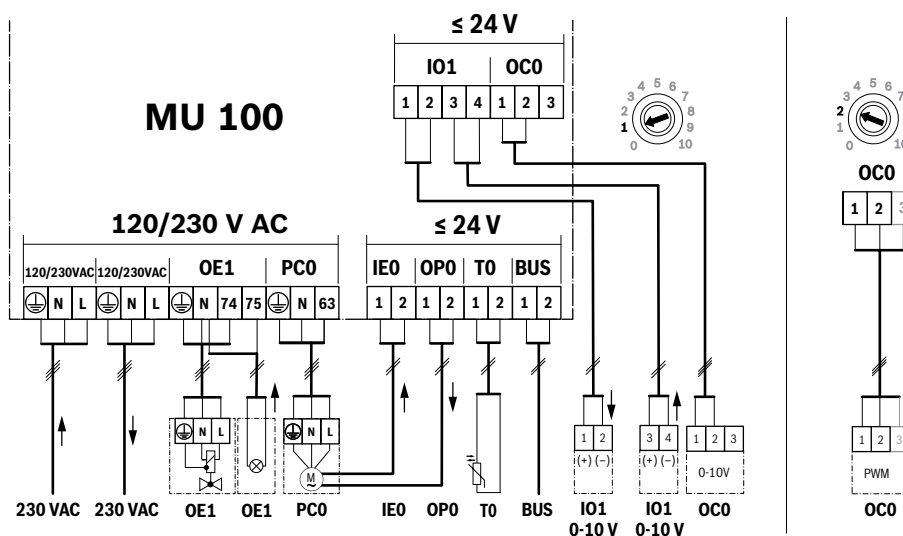
Do wyboru są 3 tryby regulacji:

1. Regulacja temperatury zasilania: różnica między zasilaniem kotła a zasilaniem instalacji grzewczej (zalecana w przypadku sprzęgła hydraulicznego).
2. Regulacja mocy: równoległe do mocy kotła (gdy nie jest możliwe zastosowanie dodatkowego czujnika).
3. Różnica między zasilaniem a powrotem w kotle (zalecana w przypadku wymiennika ciepła).

| Dane techniczne | |
|--|--|
| Nazwa | Wartość |
| Wymiary (szer. × wys. × głęb.) | 151 × 184 × 61 mm |
| Maksymalny przekrój przewodu | |
| • Zacisk przyłączeniowy 230 V | • 2,5 mm ² |
| • Zacisk przyłączeniowy bardzo niskiego napięcia | • 1,5 mm ² |
| Napięcia znamionowe | |
| • Magistrala BUS | • 15 V DC (zabezpieczenie przed przebiegunowaniem) |
| • Napięcie sieciowe do zasilania modułu | • 230 V AC, 50 Hz |
| • Moduł obsługowy | • 15 V DC (zabezpieczenie przed przebiegunowaniem) |
| • Pompa, zawór elektromagnetyczny, wyjście komunikatów o błądach | • 230 V AC, 50 Hz |
| Bezpiecznik | 230 V, 5 AT |
| Złącze magistrali BUS | EMS i EMS 2 |
| Pobór mocy – w trybie czuwania | < 3 W |
| Maks. moc użyteczna | |
| • na przyłączy (PC0) | • 400 W (dopuszczalne pompy o wysokiej wydajności: < 30 A przez 10 ms) |
| • na przyłączy (OE1) | • 120 W (dopuszczalne pompy o wysokiej wydajności: < 30 A przez 10 ms) |
| Dopuszczalna temperatura otoczenia | 0 ... 60 °C |
| Stopień ochrony | IP 44 |
| Klasa ochronności | I |



Moduł MU100



0010024697-001

| Oznaczenie zacisków przyłączeniowych: | |
|---------------------------------------|---|
| 230 V AC | Przyłącze napięcia sieciowego |
| BUS | Przyłącze układu magistrali BUS |
| BMS | System zarządzania budynkiem (Building Management System) ze złączem 0-10 V |
| HS | Urządzenie grzewcze (Heat Source) do układu magistrali BUS |
| OE1-74 | Wyjście napięcia sieciowego zaworu elektromagnetycznego |
| OE1-75 | Wyjście usterki (230 V) |
| PC0 | Wyjście napięcia sieciowego pompy (230 V) ¹⁾ |
| IE0 | Wyjście alarmowe pompy |
| OPO | Pompa wł./wył. (wyjście/zestyk bezpotencjałowy ≤ 24 V) |
| T0 | Wejście czujnika temperatury sprężła hydraulicznego ²⁾ |
| IO1-1,2 | Wyjście komunikatu zwrotnego urządzenia grzewczego (0-10 V) |
| IO1-3,4 | Wejścieysterowania urządzenia grzewczego (0-10 V) |
| OCO 1-2 | Wyjście sygnału kontrolnego pompy (0-10 V/PWM) ³⁾ |
| OCO 1-3 | Wejście komunikatu zwrotnego pompy (PWM), opcjonalnie ³⁾ |
| CON | Moduł obsługowy z układem magistrali BUS (Controller) |
| MC | Sterownik kotła (Master Controller) |
| MM 100 | Moduł obiegu grzewczego (EMS/EMS 2) |
| MU 100 | Moduł rozszerzający |

¹⁾ Pompę można również podłączyć bezpośrednio do automatyki ochronnej budynku, jeśli wymagany jest prąd ciągły.

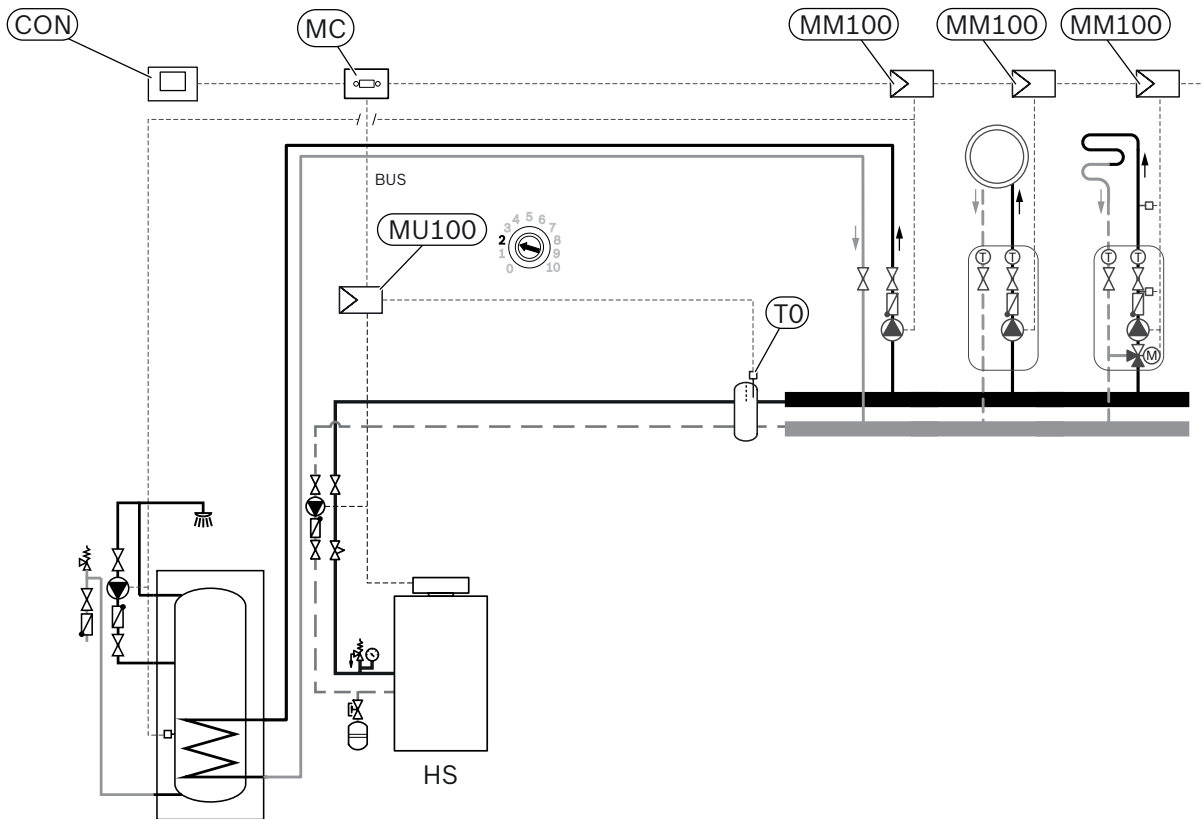
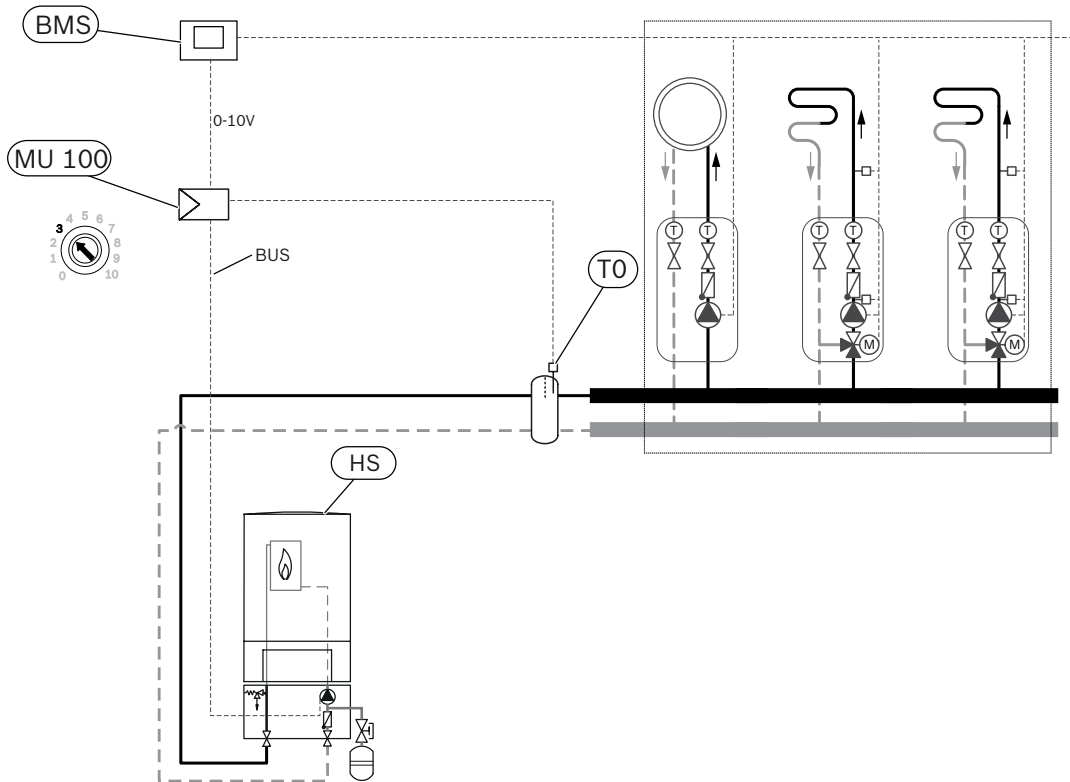
²⁾ W przypadku wymiennika ciepła T0 jest czujnikiem temperatury zasilania.

³⁾ Przestrzegać pozycji przelącznika kodującego.

| Kodowanie | Funkcja modułu | | | | | |
|--------------------|---|-----------------|---|--------------------------------------|--------------------------------|------------------------------------|
| | Wysterowanie 2. zaworu elektromagnetycznego | Wyjście usterki | Regulacja temperatury zasilania urządzenia grzewczego | Regulacja mocy urządzenia grzewczego | Regulacja pompy poprzez 0-10 V | Regulacja pompy poprzez sygnał PWM |
| 0 ¹⁾ | - | - | - | - | - | - |
| 1 | • | • | • | - | • | - |
| 2 | • | • | • | - | - | - |
| 3 | • | • | • | - | - | • |
| 4 | • | • | - | • | - | - |
| 5 | • | • | - | - | - | - |
| 6-10 ²⁾ | - | - | - | - | - | - |

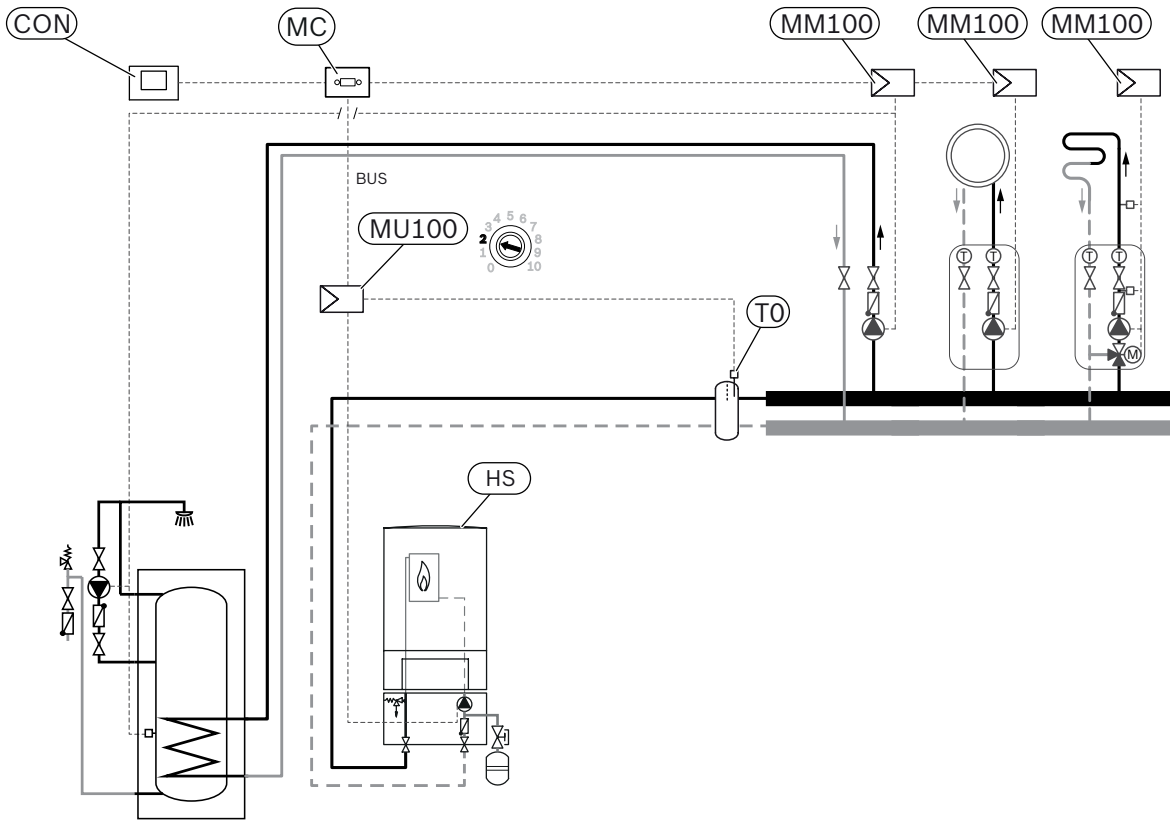
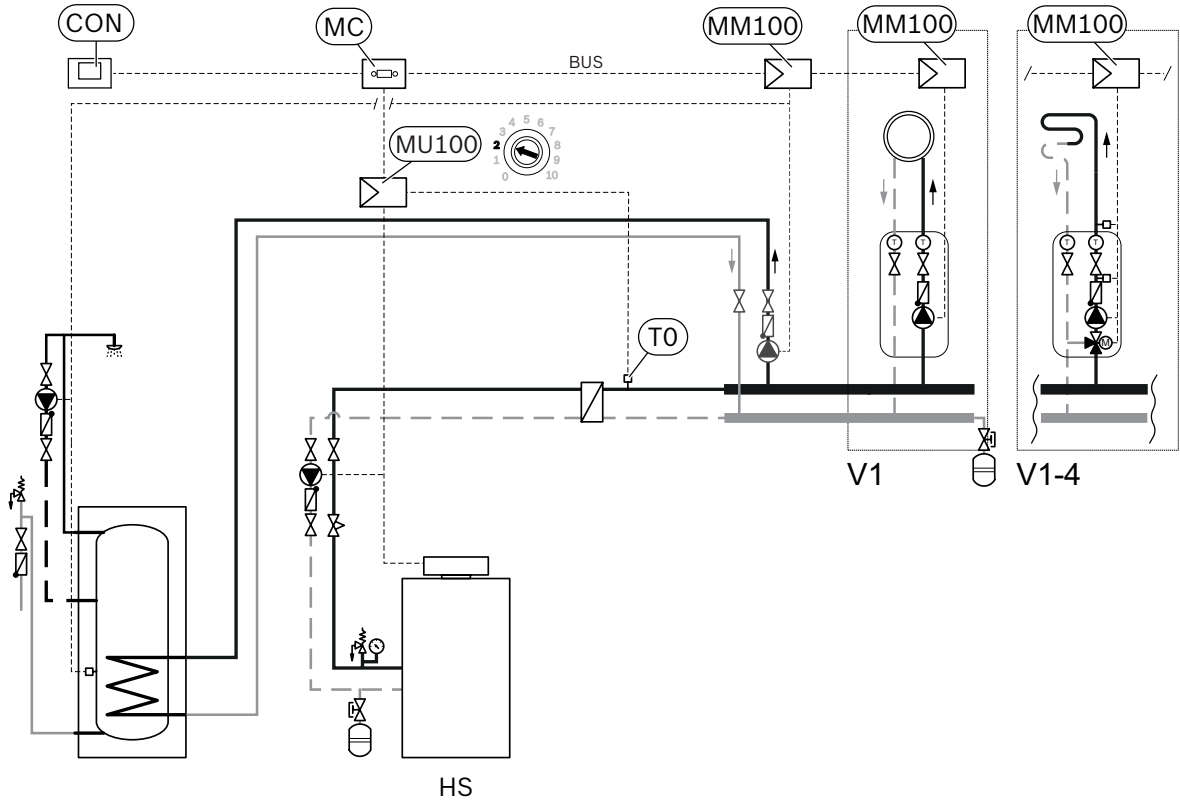


Moduł MU100



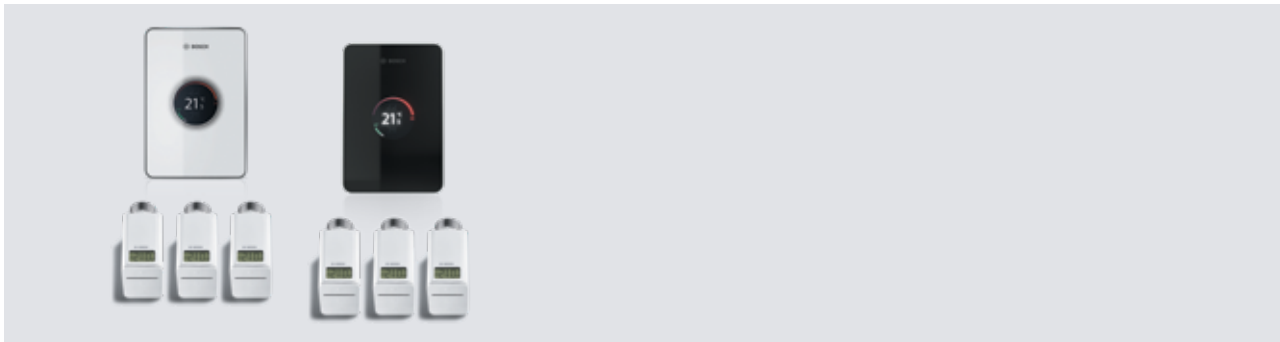
1) wył. (stan fabryczny)
2) nieużywany

Moduł MU100





SYSTEM STEROWANIA MOBILNEGO EASYCONTROL (z regulatorem CT200)



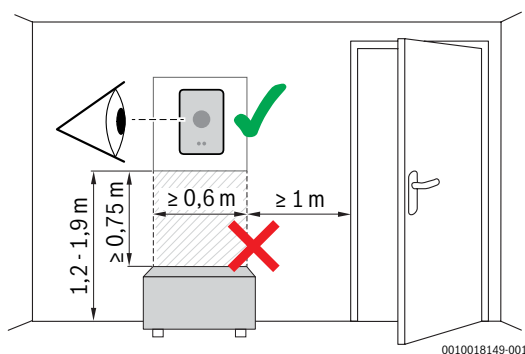
Opis produktu:

► Regulator EasyControl CT200 (biały lub czarny) do sterowania za pomocą Smartfona, praca w systemie EMS2.

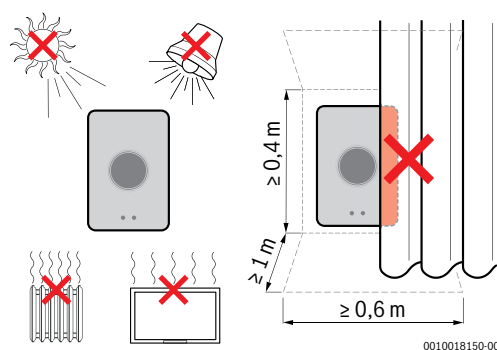
► EasyControl obsługuje niezabezpieczone połączenia WLAN i szyfrowane połączenia WLAN zabezpieczone za pomocą WEP 128, protokołów WPA i WPA2. WPA2 to najbezpieczniejszy protokół i dlatego jest preferowany.

| Dane techniczne | |
|---|---|
| Wymiary (S × W × G) | 103 x 153 x 24 mm |
| Waga | 0,25 kg |
| U | 14,3 – 16,0 V _{DC} |
| P_{maks.} | 0,9 W |
| Dopuszczalna temperatura otoczenia | 0-45°C |
| Wilgotność | 10 ... 90 % RH |
| Stopień ochrony | IP30 |
| WLAN | IEEE 802.11b (P = maks. 17 dBm) IEEE 802.11g (P = maks. 14,1 dBm) f = 2400 MHz ... 2483,5 MHz |
| f2 (RF) | IEEE 802.15.4 (P = maks. 14,6 dBm) f = 2400 MHz ... 2483,5 MHz |

Miejsce montażu



Miejsce montażu regulatora, odstęp



Miejsce montażu regulatora, kryteria

| Funkcje obsługowe i opis efektywności energetycznej produktu | Klasa efektywności energetycznej produktu | Dodatkowa efektywność energetyczna ogrzewania pomieszczeń |
|--|---|---|
| Regulacja wg temperatury w pomieszczeniu, z modulacją | V | 3% |
| Regulacja wg temperatury zewnętrznej z uwzględnieniem temperatury w pomieszczeniu, z modulacją | VI | 4% |
| System regulacji temperatury w pomieszczeniu z wieloma czujnikami temperatury (regulacja strefowa) | VII | 5% |

Przykłady zastosowań EasyControl CT200

Zastosowanie 1

– bezprzewodowa komunikacja WLAN między CT200 a routerem

- bez sterowania źródłem ciepła (= z dowolnym źródłem ciepła np. z centralnego węzła cieplnego)
- jako regulator pokojowy z wbudowanym czujnikiem temperatury wewnętrznej
- z elektronicznymi głowicami grzejnikowymi (komunikacja radiowa z CT200)
- z aplikacją mobilną EasyControl
- temperatura zewnętrzna z Internetu



Zastosowanie 2a*

– przewodowa komunikacja między kotłem a CT200

- z 1- lub 2-funkcyjnym kotłem ON/OFF (lub OpenTherm)
- jako regulator pokojowy z wbudowanym czujnikiem temperatury wewnętrznej



Zastosowanie 2b

– przewodowa komunikacja między kotłem a CT200

– bezprzewodowa komunikacja WLAN między CT200 a routerem

- z 1- lub 2-funkcyjnym kotłem ON/OFF (lub OpenTherm)
- jako regulator pokojowy z wbudowanym czujnikiem temperatury wewnętrznej
- z aplikacją mobilną EasyControl





Przykłady zastosowań EasyControl CT200

Zastosowanie 2c

- przewodowa komunikacja między kotłem a CT200
- bezprzewodowa komunikacja WLAN między CT200 a routerem

- z 1- lub 2-funkcyjnym kotłem ON/OFF (lub OpenTherm)
- jako regulator pokojowy z wbudowanym czujnikiem temperatury wewnętrznej
- z aplikacją mobilną EasyControl
- kocioł pogodowo wg temperatury zewnętrznej z czujnika producenta kotła*



Zastosowanie 2d

- przewodowa komunikacja między kotłem a CT200
- bezprzewodowa komunikacja WLAN między CT200 a routerem

- z 1- lub 2-funkcyjnym kotłem ON/OFF (lub OpenTherm)
- jako regulator pokojowy z wbudowanym czujnikiem temperatury wewnętrznej
- z elektronicznymi głowicami grzejnikowymi (komunikacja radiowa z CT200)
- z aplikacją mobilną EasyControl



Zastosowanie 2e*

- przewodowa komunikacja między kotłem a CT200
- bezprzewodowa komunikacja WLAN między CT200 a routerem

- z 1- lub 2-funkcyjnym kotłem ON/OFF (lub OpenTherm)
- jako regulator pokojowy z wbudowanym czujnikiem temperatury wewnętrznej
- z elektronicznymi głowicami grzejnikowymi (komunikacja radiowa z CT200)
- z aplikacją mobilną EasyControl
- kocioł pogodowo wg temperatury zewnętrznej z czujnika producenta kotła*

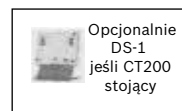
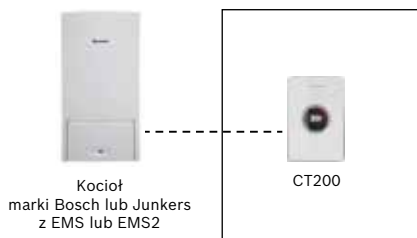


Przykłady zastosowań EasyControl CT200

Zastosowanie 3a*

– przewodowa komunikacja między kotłem a CT200

- z 1- lub 2-funkcyjnym kotłem marki Bosch lub Junkers - z EMS lub EMS2
- jako regulator pokojowy z wbudowanym czujnikiem temperatury wewnętrznej



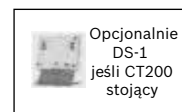
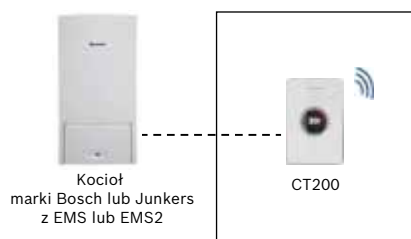
* Bez programowania czasów pracy

Zastosowanie 3b

– przewodowa komunikacja między kotłem a CT200

– bezprzewodowa komunikacja WLAN między CT200 a routerem

- z 1- lub 2-funkcyjnym kotłem marki Bosch lub Junkers - z EMS lub EMS2
- jako regulator pokojowy z wbudowanym czujnikiem temperatury wewnętrznej
- z aplikacją mobilną EasyControl

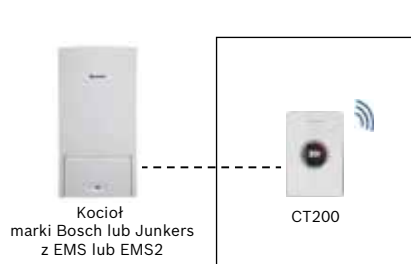


Zastosowanie 3c

– przewodowa komunikacja między kotłem a CT200

– bezprzewodowa komunikacja WLAN między CT200 a routerem

- z 1- lub 2-funkcyjnym kotłem marki Bosch lub Junkers - z EMS lub EMS2
- jako regulator pogodowy z wbudowanym czujnikiem temperatury wewnętrznej
- z aplikacją mobilną EasyControl
- temperatura zewnętrzna z Internetu





Przykłady zastosowań EasyControl CT200

Zastosowanie 3d

- przewodowa komunikacja między kotłem a CT200
- bezprzewodowa komunikacja WLAN między CT200 a routerem

- z 1- lub 2-funkcyjnym kotłem marki Bosch lub Junkers - z EMS lub EMS2
- jako regulator pogodowy z wbudowanym czujnikiem temperatury wewnętrznej
- z aplikacją mobilną EasyControl
- temperatura zewnętrzna z czujnika AF2 (Bosch lub Junkers)



Zastosowanie 3e

- przewodowa komunikacja między kotłem a CT200
- bezprzewodowa komunikacja WLAN między CT200 a routerem

- z 1- lub 2-funkcyjnym kotłem marki Bosch lub Junkers - z EMS lub EMS2
- jako regulator pokojowy z wbudowanym czujnikiem temperatury wewnętrznej
- z elektronicznymi głowicami grzejnikowymi (komunikacja radiowa z CT200)
- z aplikacją mobilną EasyControl



Zastosowanie 3f

- przewodowa komunikacja między kotłem a CT200
- bezprzewodowa komunikacja WLAN między CT200 a routerem

- z 1- lub 2-funkcyjnym kotłem marki Bosch lub Junkers - z EMS lub EMS2
- jako regulator pogodowy z wbudowanym czujnikiem temperatury wewnętrznej
- z elektronicznymi głowicami grzejnikowymi (komunikacja radiowa z CT200)
- z aplikacją mobilną EasyControl
- temperatura zewnętrzna z Internetu



Przykłady zastosowań EasyControl CT200

Zastosowanie 3g

- przewodowa komunikacja między kotłem a CT200
- bezprzewodowa komunikacja WLAN między CT200 a routerem

- z 1- lub 2-funkcyjnym kotłem marki Bosch lub Junkers - z EMS lub EMS2
- jako regulator pogodowy z wbudowanym czujnikiem temperatury wewnętrznej
- z elektronicznymi głowicami grzejnikowymi (komunikacja radiowa z CT200)
- z aplikacją mobilną EasyControl
- temperatura zewnętrzna z czujnika AF2 (Bosch lub Junkers)



Zastosowanie 4a*

- bezprzewodowa, radiowa komunikacja między K20RF a CT200

- z 1- lub 2-funkcyjnym kotłem Condens GC2300iW (lub: GC5700iWT, GC5300iWT, GC5300iWM)
- jako regulator pokojowy z wbudowanym czujnikiem temperatury wewnętrznej



Zastosowanie 4b

- bezprzewodowa, radiowa komunikacja między K20RF a CT200
- bezprzewodowa komunikacja WLAN między CT200 a routerem

- z 1- lub 2-funkcyjnym kotłem Condens GC2300iW (lub: GC5700iWT, GC5300iWT, GC5300iWM)
- jako regulator pokojowy z wbudowanym czujnikiem temperatury wewnętrznej
- z aplikacją mobilną EasyControl





Przykłady zastosowań EasyControl CT200

Zastosowanie 4c

- bezprzewodowa, radiowa komunikacja między K20RF a CT200
- bezprzewodowa komunikacja WLAN między CT200 a routerem

- z 1- lub 2-funkcyjnym kotłem Condens GC2300iW (lub: GC5700iWT, GC5300iWT, GC5300iWM)
- jako regulator pogodowy z wbudowanym czujnikiem temperatury wewnętrznej
- z aplikacją mobilną EasyControl
- temperatura zewnętrzna z Internetu



Zastosowanie 4d

- bezprzewodowa, radiowa komunikacja między K20RF a CT200
- bezprzewodowa komunikacja WLAN między CT200 a routerem

- z 1- lub 2-funkcyjnym kotłem Condens GC2300iW (lub: GC5700iWT, GC5300iWT, GC5300iWM)
- jako regulator pogodowy z wbudowanym czujnikiem temperatury wewnętrznej
- z aplikacją mobilną EasyControl
- temperatura zewnętrzna z czujnika AF2 (Bosch lub Junkers)



Zastosowanie 4e

- bezprzewodowa, radiowa komunikacja między K20RF a CT200
- bezprzewodowa komunikacja WLAN między CT200 a routerem

- z 1- lub 2-funkcyjnym kotłem Condens GC2300iW (lub: GC5700iWT, GC5300iWT, GC5300iWM)
- jako regulator pokojowy z wbudowanym czujnikiem temperatury wewnętrznej
- z elektronicznymi głowicami grzejnikowymi (komunikacja radiowa z CT200)
- z aplikacją mobilną EasyControl



Przykłady zastosowań EasyControl CT200

Zastosowanie 4f

- bezprzewodowa, radiowa komunikacja między K20RF a CT200
- bezprzewodowa komunikacja WLAN między CT200 a routerem

- z 1- lub 2-funkcyjnym kotłem Condens GC2300iW (lub: GC5700iWT, GC5300iWT, GC5300iWM)
- jako regulator pogodowy z wbudowanym czujnikiem temperatury wewnętrznej
- z elektronicznymi głowicami grzejnikowymi (komunikacja radiowa z CT200)
- z aplikacją mobilną EasyControl
- temperatura zewnętrzna z Internetu



Zastosowanie 4g

- bezprzewodowa, radiowa komunikacja między K20RF a CT200
- bezprzewodowa komunikacja WLAN między CT200 a routerem

- z 1- lub 2-funkcyjnym kotłem Condens GC2300iW (lub: GC5700iWT, GC5300iWT, GC5300iWM)
- jako regulator pogodowy z wbudowanym czujnikiem temperatury wewnętrznej
- z elektronicznymi głowicami grzejnikowymi (komunikacja radiowa z CT200)
- z aplikacją mobilną EasyControl
- temperatura zewnętrzna z czujnika AF2 (Bosch lub Junkers)



Informacje dodatkowe

- Moduł K20RF dostarczany jest z zasilaczem elektrycznym (zasilanie do CT200).
- Podstawa DS-1 dostarczana jest z zasilaczem elektrycznym (zasilanie do CT200).
- W przypadku połączenia przewodowego regulatora CT200 do zacisków EMS lub EMS2 kotła, nie stosuje się zasilacza elektrycznego (zasilanie z EMS lub EMS2).
- Po odłączeniu zasilania od regulatora CT200, zostaje on automatycznie wyłączony.
- Programowanie czasów pracy i przypisanych im temperatur stref grzewczych odbywa się z poziomu aplikacji EasyControl, dodatkowo możliwość trybu manualnego na CT200 dla strefy grzewczej z CT200.
- Programowanie czasów ładowania podgrzewacza c.w.u. dostępne jest w przypadku kotłów z EMS lub EMS2 lub z modulem K20RF i odbywa się z poziomu aplikacji EasyControl, natomiast temperaturę c.w.u. nastawia się w takim przypadku bezpośrednio na kotle.
- Programowanie czasu dezynfekcji termicznej dostępne jest w przypadku kotłów z EMS lub EMS2 lub z modulem K20RF i odbywa się z poziomu aplikacji EasyControl.



Grupy pompowe

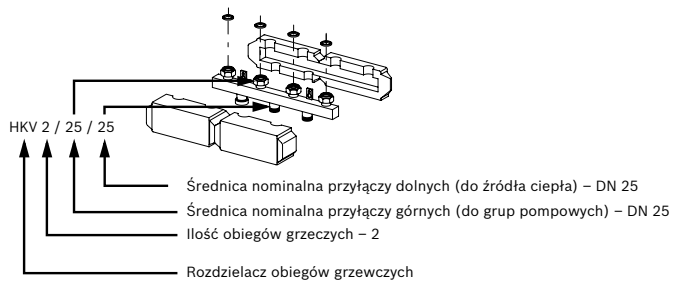
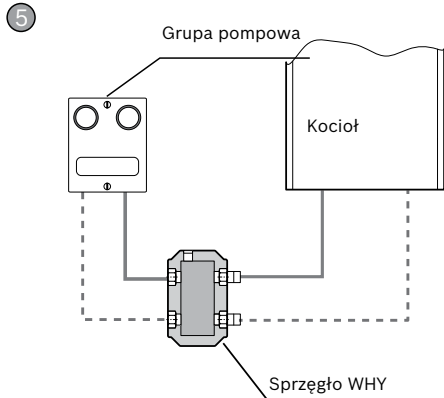
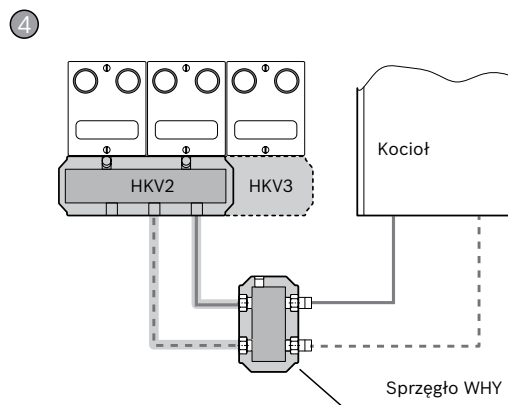
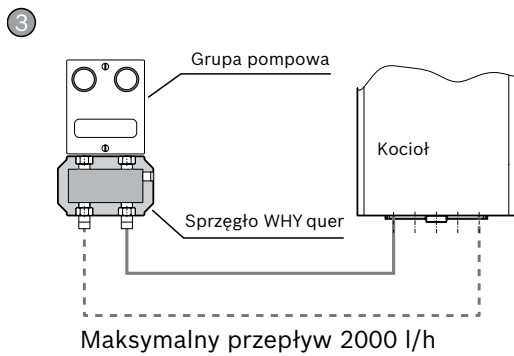
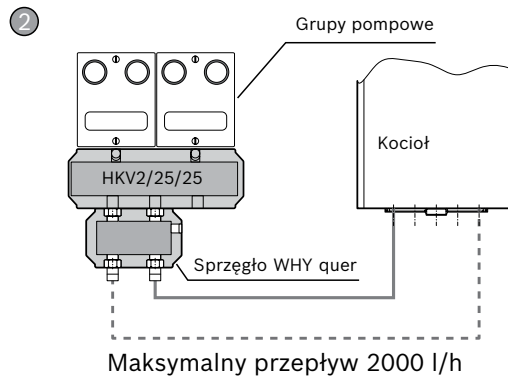
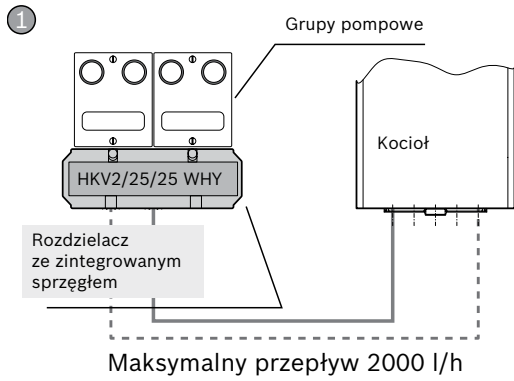
| | Numer katalogowy | Nazwa artykułu | Cena katalogowa PLN (netto) |
|--|------------------|--|-----------------------------|
| | 7736601141 | HS25/4 s grupa pompowa bez zaworu mieszającego | 2 510,00 |
| | 7736601142 | HS25/6 s grupa pompowa bez zaworu mieszającego | 2 702,00 |
| | 7736601143 | HS25/4 grupa pompowa bez zaworu mieszającego | 2 702,00 |
| | 7736601144 | HS25/6 grupa pompowa bez zaworu mieszającego | 2 893,00 |
| | 7736601145 | HS32/7.5 grupa pompowa bez zaworu mieszającego | 3 089,00 |
| | 7736601146 | HSM15/4 grupa pompowa z zaworem mieszającym $K_{vs}=2,5$ | 3 277,00 |
| | 7736601147 | HSM20/6 grupa pompowa z zaworem mieszającym $K_{vs}=6,3$ | 3 487,00 |
| | 7736601148 | HSM25/6 grupa pompowa z zaworem mieszającym $K_{vs}=8$ | 3 681,00 |
| | 7736601149 | HSM32/7.5 grupa pompowa z zaworem mieszającym $K_{vs}=18$ | 4 063,00 |
| | 7736601150 | HS25/4 MM100 grupa pompowa bez zaworu mieszającego z modułem MM100 | 3 871,00 |
| | 7736601151 | HS25/6 MM100 grupa pompowa bez zaworu mieszającego z modułem MM100 | 4 063,00 |
| | 7736601152 | HS32/7.5 MM100 grupa pompowa bez zaworu mieszającego z modułem MM100 | 4 254,00 |
| | 7736601153 | HSM15/4 MM100 grupa pompowa z zaworem mieszającym $K_{vs}=2,5$ i modułem MM100 | 4 447,00 |
| | 7736601154 | HSM20/6 MM100 grupa pompowa z zaworem mieszającym $K_{vs}=6,3$ i modułem MM100 | 4 639,00 |
| | 7736601155 | HSM25/6 MM100 grupa pompowa z zaworem mieszającym $K_{vs}=8$ i modułem MM100 | 4 831,00 |
| | 7736601156 | HSM32/7.5 MM100 grupa pompowa z zaworem mieszającym $K_{vs}=18$ i modułem MM100 | 5 234,00 |

Sprzęgła hydrauliczne i rozdzielacze

| | Numer katalogowy | Nazwa artykułu | Cena katalogowa PLN (netto) |
|--|------------------|---|-----------------------------|
| | 8718599383 | WHY/HKV 2/25/25 rozdzielacz 2 obiegów grzewczych ze zintegrowanym sprzęgłem hydraulicznym, średnica przyłączy górnych (do grup pompowych 15, 20, 25) G 1 1/4", średnica przyłączy dolnych (do źródła ciepła) R 1", maksymalna moc 50 kW przy $\Delta T=20$ K | 2 112,00 |
| | 8718599377 | HKV 2/25/25 rozdzielacz do 2 obiegów grzewczych, średnica przyłączy górnych (do grup pompowych 15, 20, 25) G 1 1/4", średnica przyłączy dolnych (do źródła ciepła) G 1 1/4", maksymalna moc 50 kW przy $\Delta T=20$ K | 1 532,00 |
| | 8718599378 | HKV 2/32/32 rozdzielacz do 2 obiegów grzewczych, średnica przyłączy górnych (do grup pompowych 32) G 1 1/2", średnica przyłączy dolnych (do źródła ciepła) G 1 1/2", maksymalna moc 80 kW przy $\Delta T=20$ K | 1 532,00 |
| | 8718599379 | HKV 3/25/32 rozdzielacz do 3 obiegów grzewczych, średnica przyłączy górnych (do grup pompowych 15, 20, 25) G 1 1/4", średnica przyłączy dolnych (do źródła ciepła) G 1 1/2", maksymalna moc 70 kW przy $\Delta T=20$ K | 1 919,00 |
| | 8718599380 | HKV 3/32/32 rozdzielacz do 3 obiegów grzewczych, średnica przyłączy górnych (do grup pompowych 32) G 1 1/2", średnica przyłączy dolnych (do źródła ciepła) G 1 1/2", maksymalna moc 80 kW przy $\Delta T=20$ K | 1 919,00 |
| | 8718599381 | HKV 2/32/40 rozdzielacz do 2 obiegów grzewczych, średnica przyłączy górnych (do grup pompowych 32) G 1 1/2", średnica przyłączy dolnych (do źródła ciepła) G 2", maksymalna moc 150 kW przy $\Delta T=20$ K | 1 675,00 |
| | 8718599382 | HKV 3/32/40 rozdzielacz do 3 obiegów grzewczych, średnica przyłączy górnych (do grup pompowych 32) G 1 1/2", średnica przyłączy dolnych (do źródła ciepła) G 2", maksymalna moc 150 kW przy $\Delta T=20$ K | 2 024,00 |
| | 8718599384 | WHY DN25 quer sprzęgło hydrauliczne przystosowane do bezpośredniego podłączenia HKV 2/25/25 , maksymalny przepływ 2000 l/h, średnica przyłączy w obiegu pierwotnym R 1", w obiegu wtórnym G 1 1/4" | 1 340,00 |
| | 8718599385 | WHY 80/60 pionowe sprzęgło hydrauliczne, maksymalny przepływ po stronie źródła ciepła 2500 l/h, średnica przyłączy w obiegu pierwotnym R 1", w obiegu wtórnym G 1 1/4", maksymalna moc 58 kW przy $\Delta T=20$ K | 1 340,00 |
| | 8718599386 | WHY 120/80 pionowe sprzęgło hydrauliczne, maksymalny przepływ po stronie źródła ciepła 5000 l/h, średnica przyłączy w obiegu pierwotnym R 1 1/2", w obiegu wtórnym G 1 1/2", maksymalna moc 116 kW przy $\Delta T=20$ K | 1 463,00 |



Grupy pompowe





Grupy pompowe

| | HS – bez zaworu mieszającego | | | | |
|-------------------------|------------------------------|--------------------|--------------------|--------------------|--------------------|
| | HS25/4 s | HS25/6 s | HS25/4 | HS25/6 | HS32/7.5 |
| Wymiary (S x W x G) mm | 278x290x190 | 278x290x190 | 364x290x190 | 364x290x190 | 364x290x190 |
| Przyłącze górne DN | Rp 1" | Rp 1" | Rp 1" | Rp 1" | Rp 1¼" |
| Przyłącze dolne DN | G 1¼" | G 1¼" | G 1¼" | G 1¼" | G 1½" |
| Pompa | Wilo Para 25-130/4 | Wilo Para 25-130/7 | Wilo Para 25-130/4 | Wilo Para 25-130/7 | Wilo Para 30-130/8 |
| KVS zaworu mieszającego | – | | | | |
| Siłownik zaworu | – | | | | |

| | HSM – z zaworem mieszającym | | | |
|-------------------------|-----------------------------|--------------------|--------------------|--------------------|
| | HSM15/4 | HSM20/6 | HSM25/6 | HSM32/7.5 |
| Wymiary (S x W x G) mm | 364x290x190 | 364x290x190 | 364x290x190 | 364x290x190 |
| Przyłącze górne DN | Rp 1" | Rp 1" | Rp 1" | Rp 1¼" |
| Przyłącze dolne DN | G 1¼" | G 1¼" | G 1¼" | G 1½" |
| Pompa | Wilo Para 25-130/4 | Wilo Para 25-130/7 | Wilo Para 25-130/7 | Wilo Para 30-130/8 |
| KVS zaworu mieszającego | KVS 2,5 | KVS 6,3 | KVS 8,0 | KVS 18 |
| Siłownik zaworu | 140s / 230 VAC / 3-st | | | |

| | HS z modułem MM100 | | |
|-------------------------|--------------------|--------------------|--------------------|
| | HS25/4 | HS25/6 | HS32/7.5 |
| Wymiary (S x W x G) mm | 364x290x190 | 364x290x190 | 364x290x190 |
| Przyłącze górne DN | Rp 1" | Rp 1" | Rp 1¼" |
| Przyłącze dolne DN | G 1¼" | G 1¼" | G 1½" |
| Pompa | Wilo Para 25-130/4 | Wilo Para 25-130/7 | Wilo Para 30-130/8 |
| KVS zaworu mieszającego | – | | |
| Siłownik zaworu | – | | |

| | HSM z modułem MM100 | | | |
|-------------------------|-----------------------|--------------------|--------------------|--------------------|
| | HSM15/4 | HSM20/6 | HSM25/6 | HSM32/7.5 |
| Wymiary (S x W x G) mm | 364x290x190 | 364x290x190 | 364x290x190 | 364x290x190 |
| Przyłącze górne DN | Rp 1" | Rp 1" | Rp 1" | Rp 1¼" |
| Przyłącze dolne DN | G 1¼" | G 1¼" | G 1¼" | G 1½" |
| Pompa | Wilo Para 25-130/4 | Wilo Para 25-130/7 | Wilo Para 25-130/7 | Wilo Para 30-130/8 |
| KVS zaworu mieszającego | KVS 2,5 | KVS 6,3 | KVS 8,0 | KVS 18 |
| Siłownik zaworu | 140s / 230 VAC / 3-st | | | |

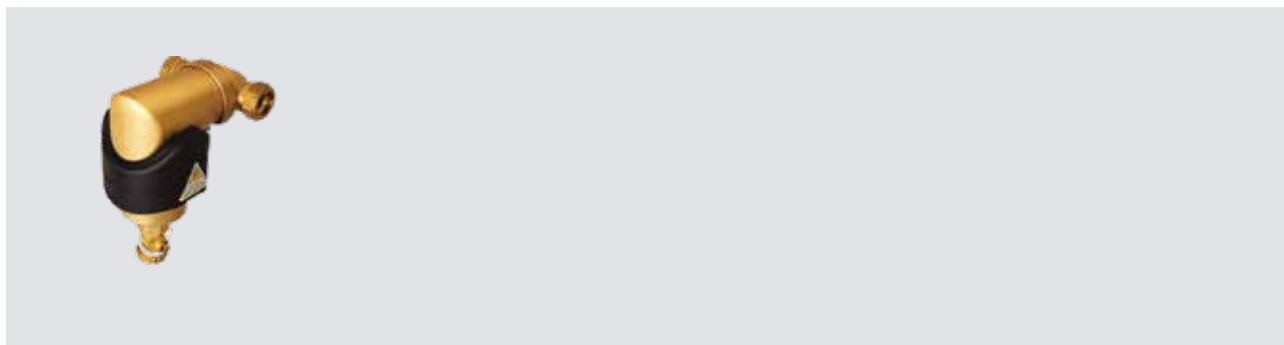


ZAWORY MIESZAJĄCE ORAZ SIŁOWNIKI DO UKŁADÓW GRZEWNYCH Z PODMIESZANIEM

| | Numer katalogowy | Nazwa artykułu | Cena katalogowa PLN (netto) |
|---|------------------|--|-----------------------------|
|  | 7719003642 | SM 3-1 napęd elektryczny zaworu trójdrogowego i czterodrogowego | 1 093,00 |
|  | 7719003643 | DWM 15-2 zawór trójdrogowy mieszający (R1/2"; Kvs=2,5) | 435,00 |
| | 7719003644 | DWM 20-2 zawór trójdrogowy mieszający (R3/4"; Kvs=6,3) | 435,00 |
| | 7719003645 | DWM 25-2 zawór trójdrogowy mieszający (R1"; Kvs=8,05) | 493,00 |
| | 7719003646 | DWM 32-2 zawór trójdrogowy mieszający (R1 1/4"; Kvs=18,0) | 515,00 |
| | 7719003647 | VWM 15-2 zawór czterodrogowy mieszający (R1/2"; Kvs=2,5) | 515,00 |
| | 7719003648 | VWM 20-2 zawór czterodrogowy mieszający (R3/4"; Kvs=6,3) | 515,00 |
| | 7719003649 | VWM 25-2 zawór czterodrogowy mieszający (R1"; Kvs=8,05) | 536,00 |



Separator magnetyczny z izolacją

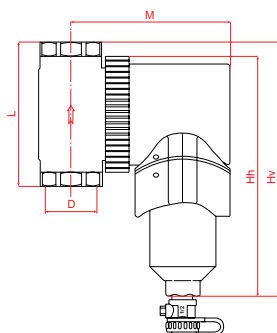


Opis produktu:

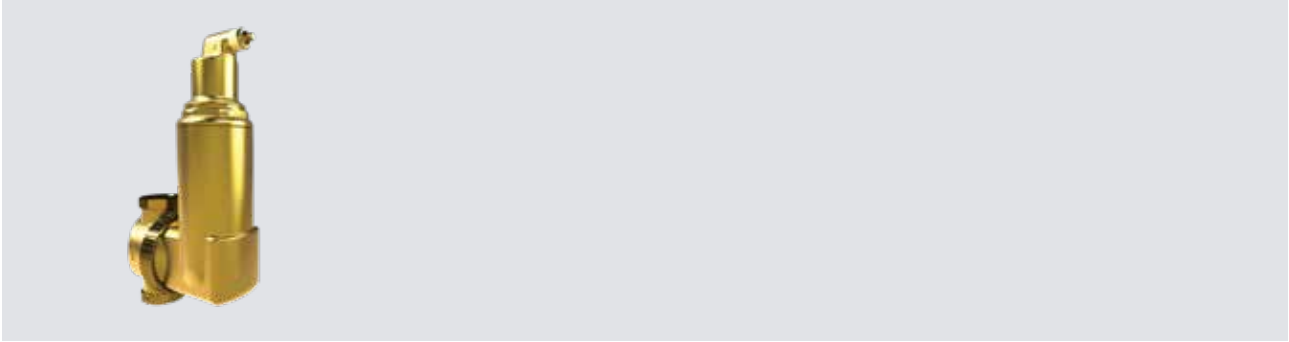
- ▶ Swobodny montaż poziomy, pionowy lub pod dowolnym kątem
- ▶ W komplecie z izolacją
- ▶ Bardzo silny zewnętrzny magnes
- ▶ Wysoka skuteczność usuwania magnetycznych i niemagnetycznych zanieczyszczeń
- ▶ Niskie opory przepływu
- ▶ Skuteczna ochrona pomp z wirnikami magnetycznymi
- ▶ Usunięcie zanieczyszczeń bez konieczności przerywania pracy instalacji

| | Nr katalogowy | Nazwa artykułu | Cena katalogowa PLN (netto) |
|--|---------------|--|-----------------------------|
| | 7738330165 | Separator magnetyczny z izolacją, przyłącze zaciskowe, średnica 22 mm, PN6 | 1 161,00 |
| | 7738330166 | Separator magnetyczny z izolacją, przyłącze zaciskowe, średnica 28 mm, PN6 | 1 255,00 |
| | 7738330167 | Separator magnetyczny z izolacją, gwint wewnętrzny 3/4", PN6 | 1 106,00 |
| | 7738330168 | Separator magnetyczny z izolacją, gwint wewnętrzny 1", PN6 | 1 221,00 |
| | 7738330169 | Separator magnetyczny z izolacją, gwint wewnętrzny 1 1/4", PN10 | 2 139,00 |
| | 7738330170 | Separator magnetyczny z izolacją, gwint wewnętrzny 1 1/2", PN10 | 2 347,00 |
| | 7738330171 | Separator magnetyczny z izolacją, gwint wewnętrzny 2", PN10 | 3 967,00 |

| Typ | Przepływ nominalny l/s | Hv mm | Hh mm | L mm | M mm | Strata ciśnienia dla przepływu nominalnego kPa | Waga kg |
|---|------------------------|-------|-------|------|------|--|---------|
| Separator magnetyczny zanieczyszczeń | | | | | | | |
| Separator 22 mm | 0,36 | 173 | 149 | 112 | 123 | 1,7 | 2,2 |
| Separator 28 mm | 0,56 | 173 | 149 | 112 | 127 | 3,5 | 2,3 |
| Separator 3/4" | 0,36 | 163 | 149 | 92 | 125 | 3,5 | 2,2 |
| Separator 1" | 0,56 | 163 | 149 | 92 | 129 | 3,5 | 2,3 |
| Separator 1 1/4" | 1 | 224 | 210 | 128 | 141 | 2,2 | 3,6 |
| Separator 1 1/2" | 1,39 | 224 | 210 | 128 | 148 | 2,6 | 3,7 |
| Separator 2" | 2,1 | 224 | 210 | 128 | 148 | 5,8 | 3,85 |



Separator powietrza z izolacją

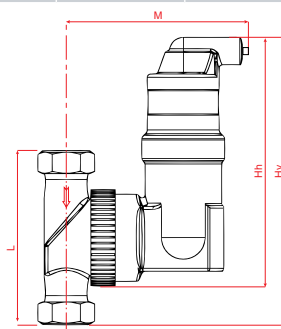


Opis produktu:

- ▶ Swobodny montaż poziomy, pionowy lub pod dowolnym kątem;
- ▶ W komplecie z izolacją;
- ▶ Skutecznie usuwa wolne powietrze oraz mikropęcherzyki powietrza krążące w instalacji;
- ▶ Odpowietrza w sposób ciągły i automatyczny bez konieczności ręcznego otwierania zaworu;
- ▶ Niezawodny i szczelny system odpowietrzania – zawór odpowietrzający otwiera się i zamyka bez żadnych wycieków;
- ▶ Niskie opory przepływu;
- ▶ Specjalna konstrukcja komory powietrznej zapobiega zanieczyszczeniu zaworu i gwarantuje wysoką skuteczność odpowietrzania.

| | Nr katalogowy | Nazwa artykułu | Cena katalogowa PLN (netto) |
|--|---------------|--|-----------------------------|
| | 7738330179 | Separator powietrza z izolacją, przyłącze zaciskowe, średnica 22 mm, PN6 | 886,00 |
| | 7738330180 | Separator powietrza z izolacją, przyłącze zaciskowe, średnica 28 mm, PN6 | 937,00 |
| | 7738330181 | Separator powietrza z izolacją, gwint wewnętrzny 3/4", PN6 | 839,00 |
| | 7738330182 | Separator powietrza z izolacją, gwint wewnętrzny 1", PN6 | 856,00 |
| | 7738330183 | Separator powietrza z izolacją, gwint wewnętrzny 1 1/4", PN10 | 1 277,00 |
| | 7738330184 | Separator powietrza z izolacją, gwint wewnętrzny 1 1/2", PN10 | 1 353,00 |
| | 7738330185 | Separator powietrza z izolacją, gwint wewnętrzny 2", PN10 | 1 805,00 |

| Typ | Przepływ nominalny l/s | Hv mm | Hh mm | L mm | M mm | Strata ciśnienia dla przepływu nominalnego kPa | Waga kg |
|----------------------------|------------------------|-------|-------|------|------|--|---------|
| Separator powietrza | | | | | | | |
| Separator 22 mm | 0,36 | 201 | 177 | 112 | 134 | 2,1 | 1,8 |
| Separator 28 mm | 0,56 | 201 | 177 | 112 | 137 | 3,8 | 1,8 |
| Separator 3/4" | 0,36 | 191 | 177 | 92 | 136 | 2,1 | 1,7 |
| Separator 1" | 0,56 | 191 | 177 | 92 | 140 | 3,8 | 1,7 |
| Separator 1 1/4" | 1,0 | 290 | 276 | 128 | 149 | 2,5 | 4,0 |
| Separator 1 1/2" | 1,39 | 290 | 276 | 128 | 152 | 4 | 4,0 |
| Separator 2" | 2,1 | 310 | 296 | 128 | 159 | 8,3 | 5,0 |





Zestawy do demineralizacji wody




| | Nr katalogowy | Nazwa artykułu | | Cena katalogowa PLN (netto) |
|---|---------------|--------------------------------------|---|-----------------------------|
|  | 7738330143 | Zestaw do demineralizacji wody P2000 | <p>W skład zestawu wchodzi:</p> <ul style="list-style-type: none"> wkład z żywicą demineralizującą P2000, wydajność 2000 L / 1°dH, objętość żywicy 2 litry co pozwala na zdemineralizowanie około 100 litrów wody o twardości 20°dH głowica napętniająca Comfort z izolacją zintegrowany cyfrowy miernik przewodności wyposażony w diody LED (możliwość wymiany baterii) zestaw montażowy do ściany średnica przyłączy 3/4" parametry pracy: maksymalne ciśnienie 6 barów, maksymalna temperatura 40°C do napętniania instalacji zaleca się stosować zespół napętniający NF (7 738 329 421) przy napętnianiu instalacji należy przestrzegać zaleceń normy EN1717, która nakazuje stosowanie zaworu antyskażeniowego typu BA aby zapobiec przepływowi zwrótnym z instalacji grzewczej do instalacji wody pitnej | 4 116,00 |
|  | 7738330144 | Zestaw do demineralizacji wody P4000 | <p>W skład zestawu wchodzi:</p> <ul style="list-style-type: none"> wkład z żywicą demineralizującą P4000, wydajność 4000 L / 1°dH, objętość żywicy 4 litry co pozwala na zdemineralizowanie około 200 litrów wody o twardości 20°dH głowica napętniająca Comfort z izolacją zintegrowany cyfrowy miernik przewodności wyposażony w diody LED (możliwość wymiany baterii) zestaw montażowy do ściany średnica przyłączy 3/4" parametry pracy: maksymalne ciśnienie 6 barów, maksymalna temperatura 40°C do napętniania instalacji zaleca się stosować zespół napętniający NF (7 738 329 421) przy napętnianiu instalacji należy przestrzegać zaleceń normy EN1717, która nakazuje stosowanie zaworu antyskażeniowego typu BA aby zapobiec przepływowi zwrótnym z instalacji grzewczej do instalacji wody pitnej | 4 593,00 |
|  | 7738330146 | Zestaw do demineralizacji wody P8000 | <p>W skład zestawu wchodzi:</p> <ul style="list-style-type: none"> wkład z żywicą demineralizującą P8000, wydajność 8000L / 1°dH, objętość żywicy 7 litrów co pozwala na zdemineralizowanie około 400 litrów wody o twardości 20°dH głowica napętniająca Profi z izolacją zintegrowany cyfrowy miernik przewodności wyposażony w diody LED, wodomierz elektroniczny (możliwość wymiany baterii) w komplecie dodatkowy pakiet uzupełniający 1x żywica demi P8000, wydajność z pakietem dodatkowym 16000 L / 1°dH zestaw montażowy do ściany średnica przyłączy 3/4" parametry pracy: maksymalne ciśnienie 6 barów, maksymalna temperatura 40°C do napętniania instalacji zaleca się stosować zespół napętniający NF (7 738 329 421) przy napętnianiu instalacji należy przestrzegać zaleceń normy EN1717, która nakazuje stosowanie zaworu antyskażeniowego typu BA aby zapobiec przepływowi zwrótnym z instalacji grzewczej do instalacji wody pitnej | 6 839,00 |

Zestawy do demineralizacji wody

| | Nr katalogowy | Nazwa artykułu | | Cena katalogowa PLN (netto) |
|--|---------------|--|---|-----------------------------|
| | 7738330147 | Zestaw do demineralizacji wody P16000 | W skład zestawu wchodzi: <ul style="list-style-type: none"> wkład z żywicą demineralizującą P16000, wydajność 16000 L / 1°dH, objętość żywicy 14 litrów co pozwala na zdeminalizowanie około 800 litrów wody o twardości 20°dH głowica napętniająca Profi bez izolacji zintegrowany cyfrowy miernik przewodności wyposażony w diody LED, wodomierz elektroniczny (możliwość wymiany baterii) w komplecie dodatkowy pakiet uzupełniający 2x żywica demi P8000, wydajność z pakietem dodatkowym 32000 L / 1°dH bez zestawu montażowego do ściany dodatkowy uchwyt do przenoszenia średnica przyłączy 3/4" parametry pracy: maksymalne ciśnienie 6 barów, maksymalna temperatura 40°C do napętniania instalacji zaleca się stosować zespół napętniający NF (7 738 329 421) przy napętnianiu instalacji należy przestrzegać zaleceń normy EN1717, która nakazuje stosowanie zaworu antyskażeniowego typu BA aby zapobiec przepływowi zwrotnym z instalacji grzewczej do instalacji wody pitnej | 9 355,00 |
| | 7738330161 | Głowica napętniająca Profi | <ul style="list-style-type: none"> zintegrowany cyfrowy miernik przewodności wyposażony w diody LED, wodomierz elektroniczny (możliwość wymiany baterii) zestaw montażowy do ściany izolacja | 3 277,00 |
| | 7738330150 | Wkład z żywicą demineralizującą P2000 | <ul style="list-style-type: none"> wkład z żywicą demineralizującą P2000, wydajność 2000 L / 1°dH, objętość żywicy 2 litry co pozwala na zdeminalizowanie około 100 litrów wody o twardości 20°dH | 1 197,00 |
| | 7738330151 | Wkład z żywicą demineralizującą P4000 | <ul style="list-style-type: none"> wkład z żywicą demineralizującą P4000, wydajność 4000 L / 1°dH, objętość żywicy 4 litry co pozwala na zdeminalizowanie około 200 litrów wody o twardości 20°dH | 1 676,00 |
| | 7738330152 | Wkład z żywicą demineralizującą P8000 | <ul style="list-style-type: none"> wkład z żywicą demineralizującą P8000, wydajność 8000 L / 1°dH, objętość żywicy 7 litrów co pozwala na zdeminalizowanie około 400 litrów wody o twardości 20°dH | 1 945,00 |
| | 7738330153 | Wkład z żywicą demineralizującą P16000 | <ul style="list-style-type: none"> wkład z żywicą demineralizującą P16000, wydajność 16000 L / 1°dH, objętość żywicy 14 litrów co pozwala na zdeminalizowanie około 800 litrów wody o twardości 20°dH | 3 201,00 |

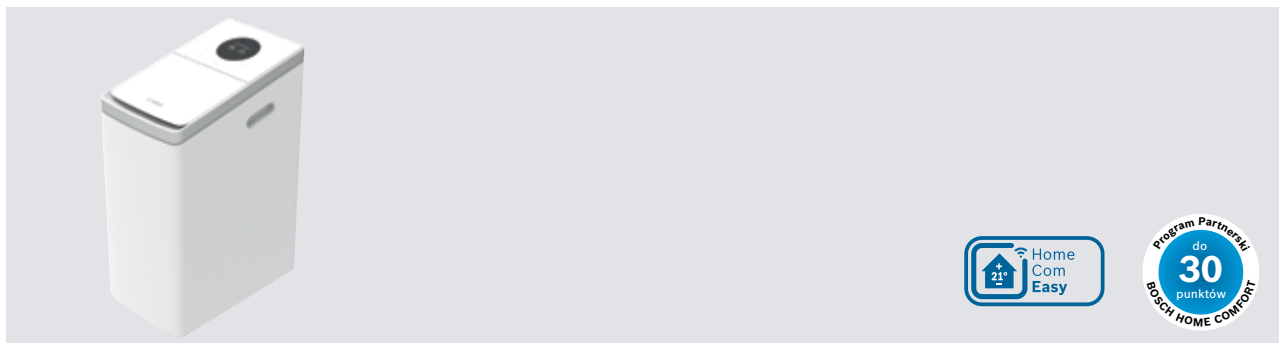


Zestawy do demineralizacji wody

| | Nr katalogowy | Nazwa artykułu | | Cena katalogowa PLN (netto) |
|---|---------------|---|---|-----------------------------|
|  | 7738330148 | Żywica demineralizująca opakowanie 2000 | <ul style="list-style-type: none">• opakowanie uzupełniające do wkładów P2000 i P4000• objętość 2 litry• do uzupełnienia wkładu P2000 wymagane jest 1 opakowanie• do uzupełnienia wkładu P4000 wymagane są 2 opakowania | 390,00 |
|  | 7738330149 | Żywica demineralizująca opakowanie 8000 | <ul style="list-style-type: none">• opakowanie uzupełniające do wkładów P8000 i P16000• objętość 7 litrów• do uzupełnienia wkładu P8000 wymagane jest 1 opakowanie• do uzupełnienia wkładu P16000 wymagane są 2 opakowania | 935,00 |
|  | 7738329421 | Zespół napełniający NF | <ul style="list-style-type: none">• do automatycznego napełniania i uzupełniania instalacji grzewczych, zapobiega przepływowi zwrotnym do instalacji wodociągowej• wyposażony w zawór antyskażeniowy typ BA dla płynów kategorii 4 (woda grzewcza z inhibitorami) zgodny z wymaganiami normy EN 1717, reduktor ciśnienia, manometr oraz filtr siatkowy• zawory kulowe na wejściu i wyjściu• izolacja• średnica przyłączy 3/4"• ciśnienie robocze: maksymalnie 10 barów• zalecany do stosowania z zestawami do demineralizacji | 1 609,00 |



AQUA 4000/8000i S



Opis produktu:

- ▶ Komfort miękkiej wody w kranie, pod prysznicem podczas kąpieli
- ▶ 4 rozmiary pojemności złoża (9, 14, 21 oraz 26 litrów)
- ▶ Niezwykle łatwa obsługa dzięki intuicyjnemu panelowi sterowania
- ▶ Możliwość opcjonalnego doposażenia w celu połączenia z aplikacją Bosch HomeCom Easy do zdalnego sterowania urządzeniami

Stacja zmiękczenia wody Aqua 4000 S

| | Nr katalogowy | Nazwa artykułu | Pojemność złoża [l] | Cena katalogowa PLN (netto) |
|--|---------------|----------------|---------------------|-----------------------------|
| | 7738341886 | AQ4000 S 9 | 9 | 4 990,00 |
| | 7738341887 | AQ4000 S 14 | 14 | 5 320,00 |
| | 7738341888 | AQ4000 S 22 | 21 | 6 210,00 |
| | 7738341889 | AQ4000 S 26 | 26 | 6 970,00 |

Akcesoria

| Nr katalogowy | Nazwa artykułu | Cena katalogowa PLN (netto) |
|---------------|--|-----------------------------|
| 7736606220 | Modul IP-Gateway do komunikacji zdalnej (do modeli AQ4000) | 315,00 |



AQUA 8000i S

Opis produktu:

- ▶ Gwarancja miękkiej wody w Twoim domu
- ▶ Komfort miękkiej wody w kranie, pod prysznicem i podczas kąpieli
- ▶ 2 rozmiary pojemności złoża (21 oraz 26 litrów)
- ▶ Niezwykle łatwa obsługa dzięki intuicyjnemu, dotykowemu panelowi sterowania oraz wskaźnikowi poziomu soli
- ▶ Łatwe połączenie z aplikacją Bosch HomeCom Easy do zdalnego sterowania urządzeniami

| | Nr katalogowy | Nazwa artykułu | Pojemność złoża [L] | Cena katalogowa PLN (netto) |
|--|---------------|----------------|---------------------|-----------------------------|
| | 7738341896 | AQ8000i S 22 | 21 | 9 240,00 |
| | 7738341897 | AQ8000i S 26 | 26 | 9 550,00 |

Dane techniczne

| Dane techniczne | Jednostka | 9 L | 14 L | 22 L | 26 L |
|--------------------------------|----------------------|-------|------|------|------|
| Objętość złoża | l | 9 | 14 | 21 | 26 |
| Przepływ nominalny | m ³ /h | 0,9 | 1,4 | 1,8 | 2,0 |
| Pojemność jonowymienna | m ³ x °dH | 17 | 30 | 57 | 63 |
| Zużycie soli na regenerację | kg | 0,765 | 1,19 | 2,2 | 2,21 |
| Zużycie wody na regenerację | l | 56 | 61 | 104 | 134 |
| Ciśnienie robocze | bar | 2-6 | | | |
| Dopuszczalna temperatura pracy | °C | 5-40 | | | |
| Dopuszczalna temperatura wody | °C | 5-30 | | | |
| Szerokość | mm | 335 | | | |
| Głębokość | mm | 560 | | | |
| Wysokość | mm | 593 | 845 | 1128 | 1128 |

Porównanie modeli

| | Możliwość połączenia z Internetem | Pojemności złoża (l) | Dotykowy wyświetlacz | Czujnik poziomu soli | Sygnat świetlny |
|-----------|--|----------------------|----------------------|----------------------|-----------------|
| AQ4000 S | x (należy doposażyć zmiękczacze w moduł do komunikacji zdalnej) | 9, 14, 22, 26 | | | |
| AQ8000i S | x | 22,26 | x | x | x |

Neutralizator kondensatu



Opis produktu:

- ▶ Do gazowych kondensacyjnych kotłów grzewczych o mocy do 2000 kW
- ▶ Łatwy w montażu koszyk ze złożem neutralizującym, zapewnia bezproblemową konserwację
- ▶ Kompatybilność z wieloma kotłami Bosch, a także z kotłami innych marek
- ▶ Idealnie dobrana neutralizacja dla każdego kondensacyjnego kotła grzewczego dzięki systemowi modułowemu
- ▶ Diody LED ze wskazaniami zużycia energii, konserwacji, przelewu i awarii
- ▶ Wymaga konserwacji zaledwie raz w roku

Produkty

| | Nr katalogowy | Nazwa artykułu | Opis | Cena katalogowa PLN (netto) |
|---|---------------|----------------|--|-----------------------------|
|  | 7738344968 | NE-BG | Koszyk z granulatem do kotłów gazowych | 591,00 |
|  | - | NE 150 | Obudowa systemu | - |
|  | - | NE 150 CP | Obudowa systemu z pompą kondensatu | - |
|  | - | NE 1000 | Obudowa systemu z pompą powietrza | - |
|  | - | NE 1000 CP | Obudowa systemu z pompą kondensatu i powietrza | - |
|  | - | NE-CAS | Zestaw kaskadowy | - |

Pompy powietrza i kondensatu są wmontowane w obudowę. Nie ma możliwości doposażenia obudowy w pompę.



Produkty

| Numer katalogowy | Obudowa systemu | Granulat | Zestaw kaskadowy | Rodzaj kotła | Moc (kW) | Cena katalogowa PLN (netto) |
|------------------|-----------------|----------|------------------|--------------|-----------|-----------------------------|
| 8734100892 | NE150 | NE-BG | - | Gazowy | do 150kW | 1 796,00 |
| 8734100893 | NE150 CP | NE-BG | - | Gazowy | do 150kW | 2 804,00 |
| 8734100894 | NE1000 | NE-BG | - | Gazowy | do 500kW | 2 516,00 |
| 8734100895 | NE1000 CP | NE-BG | - | Gazowy | do 500kW | 3 546,00 |
| 8734100896 | NE1000 | 2xNE-BG | - | Gazowy | do 1000kW | 2 995,00 |
| 8734100897 | NE1000 CP | 2xNE-BG | - | Gazowy | do 1000kW | 3 978,00 |
| 8734100898 | 2xNE1000 | 4xNE-BG | NE-CAS | Gazowy | do 2000kW | 6 709,00 |
| 8734100899 | 2xNE1000 CP | 4xNE-BG | NE-CAS | Gazowy | do 2000kW | 8 843,00 |

AIR 2000/4000/6000i




Opis produktu:

- ▶ Usuwa 99,9% wszystkich zanieczyszczeń z powietrza, m.in. pyłki, sierść zwierząt, kurz, wirusy oraz zapachy
- ▶ Filtr 3 w 1 zapewnia doskonałe oczyszczanie powietrza, model Air 6000i wyposażony dodatkowo w powłokę antybakteryjną
- ▶ Wyposażony w tryb automatyczny i cichy oraz inteligentne czujniki i świetlny pierścień LED do wizualizacji jakości powietrza
- ▶ Zabezpieczenie przed ingerencją dzieci
- ▶ 3 rozmiary urządzeń filtrują powietrze w pomieszczeniach o powierzchni od 37,5 m² do 125 m²
- ▶ Zachwyca eleganckim, innowacyjnym designem i pasuje do każdego stylu wnętrza
- ▶ Bosch Air 6000i ma możliwość łączenia się z aplikacją Bosch HomeCom Easy do zdalnego sterowania urządzeniami

Oczyszczacz powietrza Air

| | Nr katalogowy | Nazwa artykułu | Cena katalogowa PLN (netto) |
|---|---------------|----------------|-----------------------------|
|  | 7733702200 | Air 2000 | 917,00 |
|  | 7733701943 | Air 4000 | 1 530,00 |
|  | 7733703377 | Air 6000i | 2 447,00 |

Akcesoria

| | Nr katalogowy | Nazwa artykułu | Cena katalogowa PLN (netto) |
|---|---------------|----------------|-----------------------------|
|  | 7733702201 | Filtr Air 2000 | 244,00 |
| | 7733701945 | Filtr Air 4000 | 305,00 |
| | 7733701946 | Filtr Air 6000 | 551,00 |



Dane techniczne

| Dane techniczne | Air 2000 | Air 4000 | Air 6000i |
|-------------------------|---|-----------------------|---|
| Wielkość pomieszczenia | do 37,5m ² | do 62,5m ² | do 125m ² |
| CADR | 180m ³ /h | 300m ³ /h | 600m ³ /h |
| Filtr | Filtr wstępny Filtr HEPA Filtr z aktywnym węglem | | Filtr wstępny Filtr HEPA Filtr z aktywnym węglem Powłoka antybakteryjna |
| Timer | Tak | | |
| Poziom głośności | do 49 db(A) | | do 55 db(A) |
| Czujnik | Wykrywanie kurzu | | TVOC IR Temperatury i wilgotności |
| Tryb pracy | Cichy: wyłączone światła, minimalna prędkość Manualny: Regulacja prędkości wentylatorów (1-3) Automatyczny: dopasowanie wydajności do jakości powietrza Zabezpieczenie przed dziećmi | | Cichy: wyłączone światła, minimalna prędkość Manualny: Regulacja prędkości wentylatorów (1-5) Automatyczny: dopasowanie wydajności do jakości powietrza Zabezpieczenie przed dziećmi |
| Pobór mocy | 26W (<2W standby) | | 52W (<2W standby) |
| Wymiary (wys.xszer.xdł) | 388x285x235mm | 500x291x291mm | 729x324x324mm |

DRY 1000/2000/4000



Opis produktu:

- ▶ Eliminują nadmiar wilgoci z powietrza, tworząc zdrowszy i bardziej komfortowy klimat w pomieszczeniu
- ▶ 3 w pełni automatyczne tryby pracy - Auto, Noc, Pranie
- ▶ Zintegrowany systemowi ochrony przed przepiętnieniem
- ▶ Kompaktowa i funkcjonalna konstrukcja sprawia, że urządzenie jest łatwe w obsłudze i przenoszeniu
- ▶ Dotykowy panel sterowania z podświetlanymi ikonami i pierścieniem LED

Osuszacz powietrza Dry

| | Nr katalogowy | Nazwa artykułu | Cena katalogowa PLN (netto) |
|--|---------------|----------------|-----------------------------|
| | 7733703556 | Dry 1000 | 1 187,00 |
| | 7733703557 | Dry 2000 | 1 318,00 |
| | 7733703558 | Dry 4000 | 1 579,00 |

Akcesoria

| | Nr katalogowy | Nazwa artykułu | Cena katalogowa PLN (netto) |
|--|---------------|---|-----------------------------|
| | 7733703602 | Filtr Dry (nie wchodzi w zakres dostawy urządzeń Dry, do kupienia wyłącznie oddzielnie) | 214,00 |



Dane techniczne

| Dane techniczne | Dry 1000 | Dry 2000 | Dry 4000 |
|--|--|-------------------------------------|-------------------------------------|
| Szybkość ekstrakcji (30°C/RH80%) | 10 l / dzień | 12 l / dzień | 16 l / dzień |
| Obsługiwany obszar | ~40m ³ /17m ² | ~55m ³ /24m ² | ~75m ³ /33m ² |
| Poziom hałasu (min/maks) | 34 / 36 dBA | 35 / 38 dBA | 38 / 40 dBA |
| Tryby | Auto / Noc / Pranie | | |
| Regulowany higrostat (40-70%) | ✓ | ✓ | ✓ |
| Prędkości wentylatora | 2 (automatycznie w zależności od poziomu wilgotności) | | |
| Przepływ powietrza m ³ /h (niska/wysoka prędkość wentylatora) | 69 / 88 | 86 / 106 | 96 / 112 |
| Rozmiar zbiornika na wodę | 2,5 L | | |
| Możliwość ciągłego odprowadzenia wody | ✓ | ✓ | ✓ |
| Czynnik chłodniczy R290 | 35g | 45g | 55g |
| Wymiary produktu (wys. x szer. x gł.) mm | 476 x 314 x 230 | | |
| Waga produktu (netto) kg | 10,5 | 10,7 | 11,1 |



ROZDZIAŁ 4

SYSTEMY POWIETRZNO-SPALINOWE

- **SYSTEMY POWIETRZNO-SPALINOWE FC DO KOTŁÓW KODENSACYJNYCH DO 50 kW**
 - **ZESTAWY PODSTAWOWE I DODATKOWE**
 - **AKCESORIA DO SYSTEMÓW Ø60 ORAZ Ø60/100**
 - **AKCESORIA DO SYSTEMÓW Ø80 ORAZ Ø80/125**
 - **POZOSTAŁE AKCESORIA**
 - **PRZYKŁADY**



Zestawy podstawowe i dodatkowe

| | Nr katalogowy | Opis | Typ systemu FC | Cena katalogowa PLN (netto) |
|--|-----------------------------|---|----------------|-----------------------------|
| | NOWOŚĆ 7738112519 | Zestaw podstawowy C93x (2519), poziomy zestaw powietrzno-spalinowy Ø60/100 do szachtu, do podłączenia od góry kotła, przewody spalinowe w szachcie Ø60, tworzywo polimerowe PP /stal: adapter kotła Ø60/100 z króćcami pomiarowymi, kolano z rewizją Ø60/100, przewód prosty Ø60/100 L = 500 mm, ostona Ø100, szyna nośna, kolano ze wspornikiem Ø60, elementy dystansowe, przewód prosty Ø60 L = 500 mm czarny, pokrywa komina z czerpnią powietrza czarna, pasta montażowa | FC-Set60-C93x | 989,00 |
| | 7738112504 | Zestaw podstawowy C33x (2504), pionowy zestaw powietrzno-spalinowy Ø60/100 koncentryczny, do podłączenia od góry kotła, tworzywo polimerowe PP /stal: adapter kotła Ø60/100 z króćcami pomiarowymi, przewód prosty Ø60/100 L = 1169 mm zakończony czerpnią powietrza i wyrzutem spalin ponad dach w kolorze czarnym, obejma mocująca, pasta montażowa | FC-Set60-C33x | 590,00 |
| | 7738112635 | Pokrywa komina (2635), Ø60 tworzywo polimerowe PP: pokrywa komina z zakończeniem komina z czerpnią powietrza, przewód Ø60 L = 500 mm odporny na promieniowanie UV, czarny | FC-O60 | 583,00 |
| | 7738112544 | Zestaw podstawowy C93x (2544), poziomy zestaw powietrzno-spalinowy, Ø80/125 do szachtu, do podłączenia od góry kotła, przewody spalinowe w szachcie Ø80, tworzywo polimerowe PP /stal: kolano z rewizją Ø80/125, przewód prosty Ø80/125 L = 500 mm, ostona Ø130, szyna nośna, kolano ze wspornikiem Ø80, elementy dystansowe, przewód prosty Ø80 L = 500 mm, pokrywa komina czarna, pasta montażowa | FC-Set80-C93x | 2 184,00 |
| | 7738112740 | Zestaw podstawowy C93x (2740), poziomy zestaw powietrzno-spalinowy Ø80/125 do szachtu, do podłączenia z tyłu kotła, przewody spalinowe w szachcie Ø80, tworzywo polimerowe PP /stal: przewód z rewizją Ø80/125 L = 250 mm, przewód prosty Ø80/125 L = 500 mm, ostona Ø125, szyna nośna, kolano ze wspornikiem Ø80, elementy dystansowe, przewód prosty Ø80 mm L = 500 mm czarny, pokrywa komina z czerpnią powietrza czarna, pasta montażowa | FC-Set80-C93x | 2 311,00 |
| | 7738112558 | Zestaw podstawowy B53x (2558), zestaw spalinowy Ø80 do szachtu, zasys powietrza z pomieszczenia, do podłączenia od góry kotła, przewody spalinowe w szachcie Ø80, tworzywo polimerowe PP /stal: zasys powietrza z pomieszczenia, kolano Ø80 z rewizją, przewód prosty Ø80/125 L = 500 mm, ostona Ø130, szyna nośna, kolano ze wspornikiem Ø80, elementy dystansowe, przewód prosty Ø60 L = 500 mm biały, przewód prosty Ø60 L = 500 mm czarny, pokrywa komina czarna, pasta montażowa | FC-Set80-B53 | 2 184,00 |

Wymienione przewody powietrzno-spalinowe są integralną częścią kotła.

Zestawy podstawowe i dodatkowe cd.

| | Nr katalogowy | Opis | Typ systemu FC | Cena katalogowa PLN (netto) |
|--|---------------|---|------------------|-----------------------------|
| | 7738112574 | Zestaw podstawowy C13x (2574), poziomy zestaw powietrzno-spalinowy Ø80/125 koncentryczny, do podłączenia od góry kotła, tworzywo polimerowe PP /stal: kolano z rewizją Ø80/125, przewód prosty Ø80/125 L = 335-530 mm zakończony czerpnią powietrza i wyrzutem spalin L = 100 mm, rozeta Ø120, ostona Ø125, pasta montażowa | FC-Set80-C13x | 1 319,00 |
| | 7738112660 | Zestaw podstawowy C33x (2660), pionowy zestaw powietrzno-spalinowy Ø80/125 koncentryczny, tworzywo polimerowe PP /stal: przewód prosty Ø80/125 L = 1277 mm zakończony czerpnią powietrza i wyrzutem spalin ponad dach w kolorze czarnym, przewód prosty Ø80/125 L = 314 mm, obejma mocująca, pasta montażowa | FC-Set80-C33x | 914,00 |
| | 7738112661 | Zestaw podstawowy C33x (2661), pionowy zestaw powietrzno-spalinowy Ø80/125 koncentryczny, tworzywo polimerowe PP /stal: przewód prosty Ø80/125 L = 1277 mm zakończony czerpnią powietrza i wyrzutem spalin ponad dach w kolorze czerwonym, przewód prosty Ø80/125 L = 314 mm, obejma mocująca, pasta montażowa | FC-Set80-C33x | 914,00 |
| | 7738112581 | Zestaw podstawowy C(14)3x (2581), poziomy zestaw powietrzno-spalinowy Ø80/125 do szachtu, do podłączenia od góry kotła, tworzywo polimerowe PP /PP: kolano Ø80/125 z rewizją, przewód prosty Ø80/125 L = 500 mm, ostona Ø125, pasta montażowa | FC-Set80-C(14)3x | 1 032,00 |
| | 7738112719 | Pokrywa komina (2719), Ø80/125 tworzywo polimerowe PP: pokrywa komina z zakończeniem komina z czerpnią powietrza, przewód Ø80 L = 500 mm odporny na promieniowanie UV, czarny | FC-O80 | 661,00 |

Wymienione przewody powietrzno-spalinowe są integralną częścią kotła.



Akcesoria do systemów Ø60 oraz Ø60/100

| | Nr katalogowy | Opis | Typ systemu FC | Cena katalogowa PLN (netto) |
|--|---------------|---|----------------|-----------------------------|
| | 7738112636 | Adapter koncentryczny kotła (2636), powietrzno-spalinowy Ø60/100 z króćcami pomiarowymi, PP | FC-CA60 | 201,00 |
| | 7738112535 | Adapter kotła (2535), z kolaniem powietrzno-spalinowym 87° Ø60/100 z króćcami pomiarowymi, bez rewizji, PP /stal | FC-CA60-87 | 380,00 |
| | 7738112614 | Przewód (2614), powietrzno-spalinowy Ø60/100 L = 500 mm, PP /stal | FC-C60-500 | 218,00 |
| | 7738112615 | Przewód (2615), powietrzno-spalinowy Ø60/100 L = 1000 mm, PP /stal | FC-C60-1000 | 310,00 |
| | 7738112500 | Przewód (2500), powietrzno-spalinowy Ø60/100 L = 2000 mm, PP /stal | FC-C60-2000 | 583,00 |
| | 7738112623 | Przewód (2623), spalinowy Ø60 L = 500 mm, PP transparentny | FC-S60-500 | 90,00 |
| | 7738112624 | Przewód (2624), spalinowy Ø60 L = 1000 mm, PP transparentny | FC-S60-1000 | 139,00 |
| | 7738112625 | Przewód (2625), spalinowy Ø60 L = 2000 mm, PP transparentny | FC-S60-2000 | 183,00 |
| | 7738112630 | Przewód (2630), spalinowy Ø60 L = 215 mm z rewizją, PP transparentny | FC-SR60 | 153,00 |
| | 7738113242 | Przewód (3242) Ø60, L = 500 mm, odporny na promieniowanie UV, tworzywo polimerowe PP, czarny | FC-S60-500 | 421,00 |
| | 7738112524 | Zestaw podstawowy przewodu elastycznego (2524), Ø60:przewód elastyczny Ø60 L = 12,5 m do montażu w szachcie, dwie złączki Ø60 do połączenia z elementami systemu nieelastycznego, elementy dystansowe, PP | FC-Set-F60 | 2 734,00 |
| | 7738112525 | Zestaw przedłużający przewodu elastycznego (2525), Ø60 (do łączenia z zestawem FC-Set-F60 7738112524 w przypadku szachtów o długości większej niż 12,5 m): przewód elastyczny Ø60 L = 5 m do montażu w szachcie, złączka Ø60 do połączenia dwóch przewodów elastycznych, dwie złączki Ø60 do połączenia z elementami systemu nieelastycznego, elementy dystansowe, PP | FC-Set-F60 | 1 074,00 |
| | 7738112634 | Złączka (2634), Ø60 do połączenia dwóch przewodów elastycznych, PP | FC-FO60 | 483,00 |
| | 7738112633 | Rewizja (2633), do przewodów elastycznych Ø60, PP | FC-FR60 | 644,00 |
| | 7738112637 | Kolano (2637), powietrzno-spalinowe 87° Ø60/100 z rewizją, PP /stal | FC-CER60-87 | 476,00 |

Wymienione przewody powietrzno-spalinowe są integralną częścią kotła.

Akcesoria do systemów Ø60 oraz Ø60/100 cd.

| | Nr katalogowy | Opis | Typ systemu FC | Cena katalogowa PLN (netto) |
|--|---------------|--|----------------|-----------------------------|
| | 7738112616 | Kolano (2616), powietrzno-spalinowe 87° Ø60/100, PP /stal | FC-CE60-87 | 265,00 |
| | 7738112501 | Kolano (2501), powietrzno-spalinowe 45° Ø60/100, PP /stal | FC-CE60-45 | 265,00 |
| | 7738112528 | Kolano (2528), powietrzno-spalinowe 30° Ø60/100, PP /stal | FC-CE60-30 | 225,00 |
| | 7738112529 | Kolano (2529), powietrzno-spalinowe 15° Ø60/100, PP /stal | FC-CE60-15 | 225,00 |
| | 7738112631 | Kolano (2631), spalinowe 87° Ø60 z rewizją, PP transparentne | FC-SER60-87 | 171,00 |
| | 7738112626 | Kolano (2626), spalinowe 87° Ø60, PP transparentne | FC-SE60-87 | 92,00 |
| | 7738112627 | Kolano (2627), spalinowe 45° Ø60, PP transparentne | FC-SE60-45 | 92,00 |
| | 7738112628 | Kolano (2628), spalinowe 30° Ø60, PP transparentne | FC-SE60-30 | 80,00 |
| | 7738112629 | Kolano (2629), spalinowe 15° Ø60, PP transparentne | FC-SE60-15 | 80,00 |
| | 7738112632 | Element dystansowy (2632), do przewodów Ø60 (3 szt.), stosować max. co 2 m | FC-O60 | 147,00 |
| | 7738112533 | Przyrząd montażowy (2533), do przewodów elastycznych Ø60 | FC-O60 | 975,00 |
| | 7738112537 | Panel maskujący (2537), Ø100, dwuczęściowy, biały | FC-O60 | 141,00 |
| | 7738113777 | Kolano ze wspornikiem (3777), spalinowe 87° Ø80, PP | FC-SE80-87 | 439,00 |

Wymienione przewody powietrzno-spalinowe są integralną częścią kotła.



Akcesoria do systemów Ø80 oraz Ø80/125

| | Nr katalogowy | Opis | Typ systemu FC | Cena katalogowa PLN (netto) |
|--|---------------|---|----------------|-----------------------------|
| | 7738112714 | Adapter koncentryczny kotła (2714), powietrzno-spalinowy Ø80/125 z króćcami pomiarowymi, PP | FC-CA80 | 207,00 |
| | 736902246 | Adapter przedłużający (2246) Ø80/125 | FC-CA80 | 199,00 |
| | 7738112716 | Adapter koncentryczny kotła (2716), powietrzno-spalinowy Ø80/125 z króćcami pomiarowymi, przesunięcie osi przewodu o 80 mm, PP | FC-CA80 | 436,00 |
| | 7736902382 | Adapter mimośrodowy (2382) Ø80/125 | FC-CA80 | 500,00 |
| | 7738112717 | Adapter kotła (2717), z kolaniem powietrzno-spalinowym 87° Ø80/125 z króćcami pomiarowymi, bez rewizji, PP/stal nierdzewna | FC-CA80-87 | 391,00 |
| | 7738113529 | Adapter rozdzielczy kotła (3529), powietrzno-spalinowy Ø80/125 na Ø80/Ø80, PP | FC-CA80 | 633,00 |
| | 7738113243 | Zestaw zasysu powietrza (3243), dla systemu rozdzielczego C53; przewód powietrzny Ø80 L = 1000 mm, PP biały, rozeta Ø80, czerpnia powietrza Ø80 | FC-SO80 | 512,00 |
| | 7738112718 | Zasys powietrza (2718), z pomieszczenia Ø80/125 | FC-O80 | 246,00 |
| | 7738112645 | Przewód powietrzno-spalinowy (2645), Ø80/125 L = 500 mm, PP /stal | FC-C80-500 | 312,00 |
| | 7738112646 | Przewód powietrzno-spalinowy (2646), Ø80/125 L = 1000 mm, PP /stal | FC-C80-1000 | 392,00 |
| | 7738112647 | Przewód powietrzno-spalinowy (2647), Ø80/125 L = 2000 mm, PP /stal | FC-C80-2000 | 770,00 |
| | 7738112666 | Przewód (2666), powietrzno-spalinowy Ø80/125 L = 250 mm z rewizją, PP /stal | FC-CR80 | 449,00 |

Wymienione przewody powietrzno-spalinowe są integralną częścią kotła.

Akcesoria do systemów Ø80 oraz Ø80/125 cd.

| | Nr katalogowy | Opis | Typ systemu FC | Cena katalogowa PLN (netto) |
|--|---------------|---|----------------|-----------------------------|
| | 7738113236 | Przewód (3236), spalinowy lub powietrzny Ø80 L = 500 mm, PP biały | FC-S80-500-W | 124,00 |
| | 7738113237 | Przewód (3237), spalinowy lub powietrzny Ø80 L = 1000 mm, PP biały | FC-S80-1000-W | 191,00 |
| | 7738113238 | Przewód (3238), spalinowy lub powietrzny Ø80 L = 2000 mm, PP biały | FC-S80-2000-W | 259,00 |
| | 7738112670 | Zestaw przewodów (2670), spalinowych Ø80, 10m: 4 x przewód PP transparentny L = 2000 mm, 1 x przewód PP transparentny L = 1000 mm, 2 x przewód PP transparentny L = 500 mm | FC-Set-S80 | 1 259,00 |
| | 7738112598 | Zestaw przewodów (2598), spalinowych Ø80, 10m + przewód Ø80 z rewizją: 4 x przewód PP transparentny L = 2000 mm, 1 x przewód PP transparentny L = 1000 mm, 2 x przewód PP transparentny L = 500 mm, przewód PP transparentny L = 250 mm z rewizją | FC-Set-SR80 | 1 406,00 |
| | 7738112650 | Przewód (2650), spalinowy Ø80 L = 500 mm, PP transparentny | FC-S80-500 | 109,00 |
| | 7738112651 | Przewód (2651), spalinowy Ø80 L = 1000 mm, PP transparentny | FC-S80-1000 | 174,00 |
| | 7738112652 | Przewód (2652), spalinowy Ø80 L = 2000 mm, PP transparentny | FC-S80-2000 | 234,00 |
| | 7738112669 | Przewód (2669), spalinowy Ø80 L = 250 mm z rewizją, PP transparentny | FC-SR80 | 183,00 |
| | 7738112618 | Przewód (2618), zewnętrzny Ø125 L = 500 mm odporny na promieniowanie UV, tworzywo polimerowe PP, czarny | FC-O60_80 | 272,00 |
| | 7738112737 | Przewód (2737), Ø80 L = 250 mm, odporny na promieniowanie UV, tworzywo polimerowe PP, czarny | FC-S80-250 | 485,00 |
| | 7738112689 | Zestaw podstawowy przewodu elastycznego (2689), Ø80, PP: przewód elastyczny Ø80 L = 15 m do montażu w szachcie, złączka Ø80 do połączenia z elementami systemu nieelastycznego, elementy dystansowe, element stabilizujący | FC-Set-F80 | 4 092,00 |
| | 7738112691 | Złączka (2691), Ø80 do połączenia dwóch przewodów elastycznych, PP transparentna | FC-FO80 | 590,00 |

Wymienione przewody powietrzno-spalinowe są integralną częścią kotła.




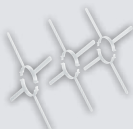


Akcesoria do systemów Ø80 oraz Ø80/125 cd.

| | Nr katalogowy | Opis | Typ systemu FC | Cena katalogowa PLN (netto) |
|--|---------------|--|----------------|-----------------------------|
| | 7738112692 | Rewizja (2692), do przewodów elastycznych Ø80, PP transparentna | FC-FR80 | 1 042,00 |
| | 7738113130 | Złączka (3130), Ø80, L = 91 mm, do połączenia przewodu elastycznego z przewodem sztywnym, PP transparentna | FC-FO80 | 564,00 |
| | 7738113181 | Adapter (3181), Ø80, L= 86 mm, do kolana ze wspornikiem, PP transparentny | FC-O80 | 211,00 |
| | 7738112665 | Kolano (2665), powietrzno-spalinowe 87° Ø80/125 z rewizją, PP /stal | FC-CER80-87 | 744,00 |
| | 7738112648 | Kolano (2648), powietrzno-spalinowe 87° Ø80/125, PP /stal (odpowiednik* AZB607/1 - 7719002766) | FC-CE80-87 | 346,00 |
| | 7738112593 | Kolano (2593), powietrzno-spalinowe 45° Ø80/125, PP /stal | FC-CE80-45 | 346,00 |
| | 7738112664 | Kolano (2664), powietrzno-spalinowe 30° Ø80/125, PP /stal | FC-CE80-30 | 261,00 |
| | 7738112594 | Kolano (2594), powietrzno-spalinowe 15° Ø80/125, PP /stal | FC-CE80-15 | 261,00 |
| | 7738113239 | Kolano (3239), spalinowe lub powietrzne 87° Ø80, PP białe | FC-SE80-87-W | 107,00 |
| | 7738113240 | Kolano (3240), spalinowe lub powietrzne 45° Ø80, PP białe | FC-SE80-45-W | 107,00 |
| | 7738112596 | Kolano (2596), spalinowe 87° Ø80 z rewizją, PP transparentne | FC-SER80-87 | 330,00 |

Wymienione przewody powietrzno-spalinowe są integralną częścią kotła.

Akcesoria do systemów Ø80 oraz Ø80/125 cd.

| | Nr katalogowy | Opis | Typ systemu FC | Cena katalogowa PLN (netto) |
|--|---------------|--|----------------|-----------------------------|
|  | 7738112654 | Kolano (2654), spalinowe 87° Ø80, PP transparentne | FC-SE80-87 | 100,00 |
|  | 7738112653 | Kolano (2653), spalinowe 45° Ø80, PP transparentne | FC-SE80-45 | 100,00 |
|  | 7738112668 | Kolano (2668), spalinowe 30° Ø80, PP transparentne | FC-SE80-30 | 92,00 |
|  | 7738112667 | Kolano (2667), spalinowe 15° Ø80, PP transparentne | FC-SE80-15 | 92,00 |
|  | 7738112597 | Element dystansowy (2597), Ø80, 3 szt. | FC-O80 | 107,00 |

Wymienione przewody powietrzno-spalinowe są integralną częścią kotła.



Akcesoria do systemów O80 oraz O80/125 cd

| | Nr katalogowy | Opis | Typ systemu FC | Cena katalogowa PLN (netto) |
|---|---------------|---|----------------|-----------------------------|
| | 7738112738 | Element dystansowy (2738), Ø80 do przewodu elastycznego | FC-O80 | 272,00 |
|  | 7738112592 | Element dystansowy (2592), Ø125, 3 szt. | FC-O125 | 147,00 |
|  | 7738112723 | Przyrząd montażowy (2723), do przewodów elastycznych Ø80 | FC-O80 | 1 033,00 |
|  | 7738112726 | Panel maskujący (2726), Ø80, jednoczęściowy, PP biały | FC-O80 | 240,00 |
|  | 7738112595 | Panel maskujący (2595), Ø125, jednoczęściowy, biały | FC-O80 | 377,00 |
|  | 7738112725 | Panel maskujący (2725), Ø125, dwuczęściowy, biały | FC-O80 | 240,00 |
|  | 7738112511 | Płyta dachowa (2511), 5-25° Ø125 tworzywo polimerowe PP, czarna | FC-O60_80 | 391,00 |

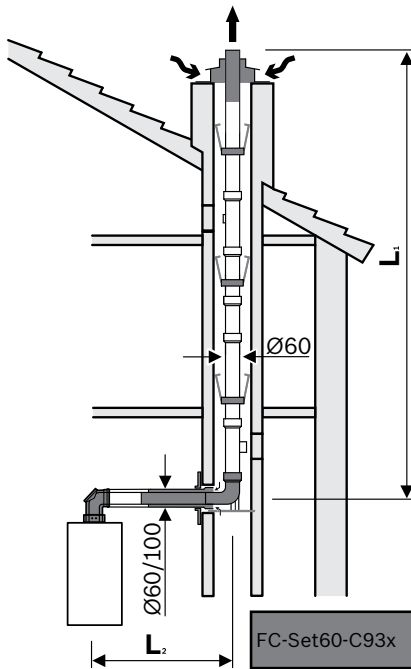
Wymienione przewody powietrzno-spalinowe są integralną częścią kotła.

Pozostałe akcesoria

| | Nr katalogowy | Opis | Typ systemu FC | Cena katalogowa PLN (netto) |
|--|---------------|--|----------------|-----------------------------|
| | 7738112621 | Płyta dachowa (2621), 25-45° Ø125 tworzywo polimerowe PP, czarna | FC-O60_80 | 288,00 |
| | 7738112512 | Płyta dachowa (2512), 35-55° Ø125 tworzywo polimerowe PP, czarna | FC-O60_80 | 391,00 |
| | 7738112516 | Ośłona płyty dachowej (2516), Ø125 tworzywo polimerowe PP, czarna | FC-O60_80 | 191,00 |
| | 7738112515 | Pierścień uszczelniający (2515), fałdowany Ø100-Ø130, tworzywo polimerowe PP, czarny | FC-O60_80 | 316,00 |
| | 7738112502 | Płyta dachowa (2502), 30-45° Ø125, tworzywo polimerowe PP, czarne | FC-O60_80 | 1 326,00 |
| | 7738112503 | Płyta dachowa (2503), 40-60° Ø125, tworzywo polimerowe PP, czarne | FC-O60_80 | 1 326,00 |
| | 7738112919 | Złączka redukcyjna (2919), Ø80-Ø60 L = 156 mm, PP transparentna | FC-SO60 | 295,00 |
| | 7738112731 | Złączka redukcyjna (2731), Ø60/100-Ø80/125, koncentryczna, PP | FC-CO80 | 335,00 |
| | 7738112733 | Złączka redukcyjna (2733), Ø80/125-Ø60/100, koncentryczna, PP | FC-CO60 | 375,00 |
| | 7738113701 | Waż kondensatu (3701) do C(14)3x, Ø24 (podłączenia Ø18 i Ø22) L = 2,5m | FC-O24 | 98,00 |
| | 7738112534 | Pasta montażowa (2534) | | 27,00 |
| | 8737708771 | Naklejka certyfikacyjna 20 szt. | | 60,00 |

**Przykład nr 1**

System niezależny od powietrza w pomieszczeniu C93x, sztywny i elastyczny, 60/100 mm, podłączenie od góry kotła, przewód pionowy w szachcie.



| Typ kotła | L max (m) | L2 max (m) | Zmniejszenie długości na każde kolano (m) | | | |
|-------------------|-----------|------------|---|-----|-----|-----|
| | | | 87 | 45 | 30 | 15 |
| GC2200W 20/25C | 12 | 5 | 1,5 | 0,5 | 0,5 | 0,5 |
| GC2300iW 24C | 12 | 5 | 1,5 | 0,5 | 0,5 | 0,5 |
| GC2300iW 15P | 20 | 5 | 1,5 | 0,5 | 0,5 | 0,5 |
| GC2300iW 20P | 8 | 5 | 1,5 | 0,5 | 0,5 | 0,5 |
| GC5700iW 24/30 C | 12 | 5 | 1,5 | 0,5 | 0,5 | 0,5 |
| GC5700iW 15 P | 15 | 5 | 1,5 | 0,5 | 0,5 | 0,5 |
| GC5700iW 24 P | 12 | 5 | 1,5 | 0,5 | 0,5 | 0,5 |
| GC5700iWT 24/42S | 11 | 5 | 1,5 | 0,5 | 0,5 | 0,5 |
| GC5300iWT 24/48 | 11 | 5 | 1,5 | 0,5 | 0,5 | 0,5 |
| GC7800iW 20 P | 15 | 5 | 1,5 | 0,5 | 0,5 | 0,5 |
| GC7800iW 30 P | 15 | 5 | 1,5 | 0,5 | 0,5 | 0,5 |
| GC7800iW 40 H | 15 | 5 | 1,5 | 0,5 | 0,5 | 0,5 |
| GC5300iWM 24/120 | 11 | 5 | 1,5 | 0,5 | 0,5 | 0,5 |
| GC5300iWM 24/100S | 11 | 5 | 1,5 | 0,5 | 0,5 | 0,5 |

L max (m) zależy od odpowiedniego przekroju szachtu

$L_{max} = L_1 + L_2$

L max (m) uwzględnia już liczbę kolan jak na rysunku.

Długości dotyczą szachtów o wymiarach 130 x 130 mm i Ø 150 mm.

Zasadniczo (dla wszystkich wymiarów szachtu) należy przestrzegać

odpowiedniej dokumentacji kotła (instrukcji montażu).

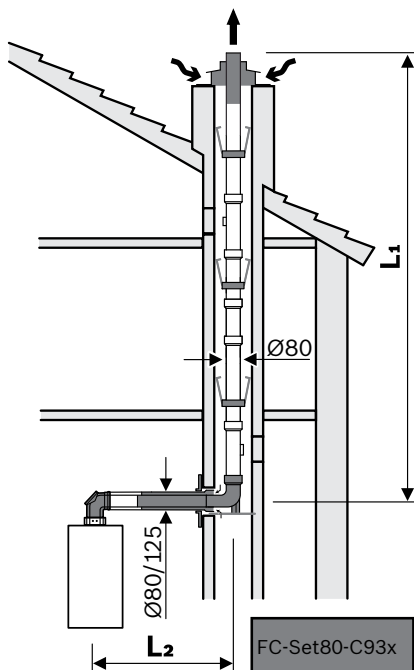
Możliwe przekroje szachtów (mm): kwadratowe min. 100 x 100 mm /

maks. 220 x 220 mm i kołowe min. Ø 100 / maks. Ø 300

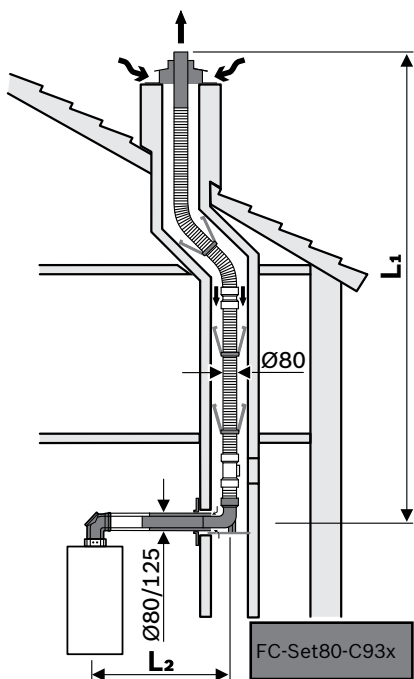
| Nr katalogowy | Opis | Typ | Cena katalogowa PLN (netto) |
|---------------|---|-------------|-----------------------------|
| 7738112635 | Pokrywa komina (2635), Ø60 tworzywo polimerowe PP | FC-O60 | 583,00 |
| 7738112636 | Adapter koncentryczny kotła (2636), powietrzno-spalinowy Ø60/100 z króćcami pomiarowymi, PP | FC-CA60 | 201,00 |
| 7738112638 | Adapter koncentryczny kotła (2638), powietrzno-spalinowy Ø60/100 (do kotłów GC9000iW), PP | FC-CA60 | 267,00 |
| 7738112535 | Adapter kotła (2535), z kolanem powietrzno-spalinowym 87° Ø60/100 z króćcami pomiarowymi, bez rewizji, PP /stal | FC-CA60-87 | 380,00 |
| 7738112614 | Przewód (2614), powietrzno-spalinowy Ø60/100 L = 500 mm, PP /stal | FC-C60-500 | 218,00 |
| 7738112615 | Przewód (2615), powietrzno-spalinowy Ø60/100 L = 1000 mm, PP /stal | FC-C60-1000 | 310,00 |
| 7738112500 | Przewód (2500), powietrzno-spalinowy Ø60/100 L = 2000 mm, PP /stal | FC-C60-2000 | 583,00 |
| 7738112623 | Przewód (2623), spalinowy Ø60 L = 500 mm, PP transparentny | FC-S60-500 | 90,00 |
| 7738112624 | Przewód (2624), spalinowy Ø60 L = 1000 mm, PP transparentny | FC-S60-1000 | 139,00 |
| 7738112625 | Przewód (2625), spalinowy Ø60 L = 2000 mm, PP transparentny | FC-S60-2000 | 183,00 |
| 7738112630 | Przewód (2630), spalinowy Ø60 L = 215 mm z rewizją, PP transparentny | FC-SR60 | 153,00 |
| 7738112524 | Zestaw podstawowy (2524), przewodu elastycznego Ø60, PP | FC-Set-F60 | 2 734,00 |
| 7738112525 | Zestaw przedłużający (2525), przewodu elastycznego Ø60, PP | FC-Set-F60 | 1 074,00 |
| 7738112634 | Złączka (2634), Ø60 do połączenia dwóch przewodów elastycznych, PP | FC-FO60 | 483,00 |
| 7738112633 | Rewizja (2633), do przewodów elastycznych Ø60, PP | FC-FR60 | 644,00 |
| 7738112637 | Kolano (2637), powietrzno-spalinowe 87° Ø60/100 z rewizją, PP /stal | FC-CER60-87 | 476,00 |
| 7738112616 | Kolano (2616), powietrzno-spalinowe 87° Ø60/100, PP /stal | FC-CE60-87 | 265,00 |
| 7738112501 | Kolano (2501), powietrzno-spalinowe 45° Ø60/100, PP /stal | FC-CE60-45 | 265,00 |
| 7738112528 | Kolano (2528), powietrzno-spalinowe 30° Ø60/100, PP /stal | FC-CE60-30 | 225,00 |
| 7738112529 | Kolano (2529), powietrzno-spalinowe 15° Ø60/100, PP /stal | FC-CE60-15 | 225,00 |
| 7738112631 | Kolano (2631), spalinowe 87° Ø60 z rewizją, PP transparentne | FC-SER60-87 | 171,00 |
| 7738112626 | Kolano (2626), spalinowe 87° Ø60, PP transparentne | FC-SE60-87 | 92,00 |
| 7738112627 | Kolano (2627), spalinowe 45° Ø60, PP transparentne | FC-SE60-45 | 92,00 |
| 7738112628 | Kolano (2628), spalinowe 30° Ø60, PP transparentne | FC-SE60-30 | 80,00 |
| 7738112629 | Kolano (2629), spalinowe 15° Ø60, PP transparentne | FC-SE60-15 | 80,00 |
| 7738112632 | Element dystansowy (2632), do przewodów Ø60 (3 szt.), stosować max. co 2 m | FC-O60 | 147,00 |
| 7738112533 | Przyrząd montażowy (2533), do przewodów elastycznych Ø60 | FC-O60 | 975,00 |
| 7738112537 | Panel maskujący (2537), Ø100, dwuczęściowy, biały | FC-O60 | 141,00 |
| 7738112534 | Pasta montażowa (2534) | | 27,00 |

**Przykład nr 2**

System niezależny od powietrza w pomieszczeniu C93x, sztywny i elastyczny, 80/125 mm, podłączenie od góry kotła, przewód pionowy w szachcie.



| Typ kotła | L max (m) | L2 max (m) | Zmniejszenie długości na każde kolano (m) | | | |
|-------------------|-----------|------------|---|-----|-----|-----|
| | | | 87 | 45 | 30 | 15 |
| GC2200W 20/25C | 24 | 5 | 1,5 | 0,5 | 0,5 | 0,5 |
| GC2300iW 24C | 24 | 5 | 1,5 | 0,5 | 0,5 | 0,5 |
| GC2300iW 15P | 24 | 5 | 1,5 | 0,5 | 0,5 | 0,5 |
| GC2300iW 20P | 24 | 5 | 1,5 | 0,5 | 0,5 | 0,5 |
| GC5700iW 24/30 C | 25 | 5 | 1,5 | 0,5 | 0,5 | 0,5 |
| GC5700iW 30/35 C | 22 | 5 | 1,5 | 0,5 | 0,5 | 0,5 |
| GC5700iW 15 P | 25 | 5 | 1,5 | 0,5 | 0,5 | 0,5 |
| GC5700iW 24 P | 25 | 5 | 1,5 | 0,5 | 0,5 | 0,5 |
| GC5700iW 35 P | 22 | 5 | 1,5 | 0,5 | 0,5 | 0,5 |
| GC5700iWT 24/42S | 24 | 5 | 1,5 | 0,5 | 0,5 | 0,5 |
| GC5300iWT 24/48 | 24 | 5 | 1,5 | 0,5 | 0,5 | 0,5 |
| GC7800iW 20 P | 30 | 5 | 1,5 | 0,5 | 0,5 | 0,5 |
| GC7800iW 30 P | 24 | 5 | 1,5 | 0,5 | 0,5 | 0,5 |
| GC7800iW 40 H | 25 | 5 | 1,5 | 0,5 | 0,5 | 0,5 |
| GC7800iW 50 H | 25 | 5 | 1,5 | 0,5 | 0,5 | 0,5 |
| GC9000iW 30E(B) | 20 | 2 | 2 | 1 | 1 | 1 |
| GC5300iWM 24/120 | 24 | 5 | 1,5 | 0,5 | 0,5 | 0,5 |
| GC5300iWM 24/100S | 24 | 5 | 1,5 | 0,5 | 0,5 | 0,5 |



| Typ kotła | L max (m) | L2 max (m) | Zmniejszenie długości na każde kolano (m) | | | |
|-------------------|-----------|------------|---|-----|-----|-----|
| | | | 87 | 45 | 30 | 15 |
| GC2200W 20/25C | 25 | 5 | 1,5 | 0,5 | 0,5 | 0,5 |
| GC2300iW 24C | 25 | 5 | 1,5 | 0,5 | 0,5 | 0,5 |
| GC2300iW 15P | 25 | 5 | 1,5 | 0,5 | 0,5 | 0,5 |
| GC2300iW 20P | 25 | 5 | 1,5 | 0,5 | 0,5 | 0,5 |
| GC5700iW 24/30 C | 25 | 5 | 1,5 | 0,5 | 0,5 | 0,5 |
| GC5700iW 30/35 C | 17 | 5 | 1,5 | 0,5 | 0,5 | 0,5 |
| GC5700iW 15 P | 25 | 5 | 1,5 | 0,5 | 0,5 | 0,5 |
| GC5700iW 24 P | 25 | 5 | 1,5 | 0,5 | 0,5 | 0,5 |
| GC5700iW 35 P | 17 | 5 | 1,5 | 0,5 | 0,5 | 0,5 |
| GC5700iWT 24/42S | 25 | 5 | 1,5 | 0,5 | 0,5 | 0,5 |
| GC5300iWT 24/48 | 25 | 5 | 1,5 | 0,5 | 0,5 | 0,5 |
| GC7800iW 20 P | 30 | 5 | 1,5 | 0,5 | 0,5 | 0,5 |
| GC7800iW 30 P | 24 | 5 | 1,5 | 0,5 | 0,5 | 0,5 |
| GC7800iW 40 H | 30 | 5 | 1,5 | 0,5 | 0,5 | 0,5 |
| GC7800iW 50 H | 19 | 5 | 1,5 | 0,5 | 0,5 | 0,5 |
| GC9000iW 30E(B) | 21 | 2 | 2 | 1 | 1 | 1 |
| GC5300iWM 24/120 | 25 | 5 | 1,5 | 0,5 | 0,5 | 0,5 |
| GC5300iWM 24/100S | 25 | 5 | 1,5 | 0,5 | 0,5 | 0,5 |

L max (m) zależy od odpowiedniego przekroju szachtu

$L_{max} = L1 + L2$

L max (m) uwzględnia już liczbę kolan jak na rysunku.

Długości dotyczą szachtów o wymiarach 130 x 130 mm i Ø 150 mm.

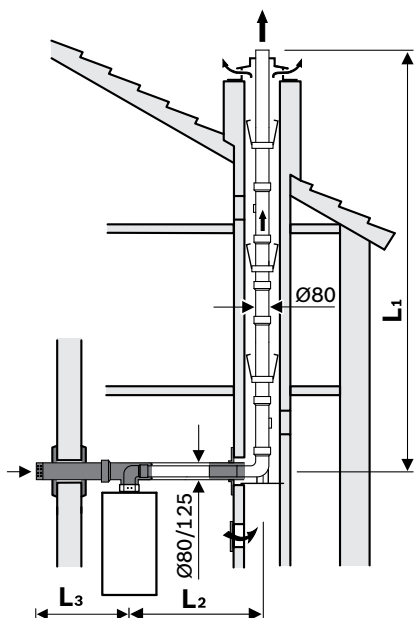
Zasadniczo (dla wszystkich wymiarów szachtu) należy przestrzegać odpowiedniej dokumentacji kotła (instrukcji montażu).

Możliwe przekroje szachtów (mm): kwadratowe min. 120 x 120 mm / maks. 300 x 300 mm i kołowe min. Ø 120 / maks. Ø 300

| Nr katalogowy | Opis | Typ | Cena katalogowa PLN (netto) |
|---------------|---|-------------------|-----------------------------|
| 7738112544 | Zestaw podstawowy C93x (2544), poziomy zestaw powietrzno-spalinowy Ø80/125 do szachtu, do podłączenia od góry kotła, przewody spalinowe w szachcie Ø80, tworzywo polimerowe PP /stal (zakończenie w kolorze czarnym) | FC-Set80-C93x | 2 184,00 |
| 7738112719 | Pokrywa komina (2719), Ø80/125 tworzywo polimerowe PP, czarna | FC-O80 | 661,00 |
| 7738112581 | Zestaw podstawowy C(14)3x (2581), poziomy zestaw powietrzno-spalinowy Ø80/125 do szachtu, do podłączenia od góry kotła, tworzywo polimerowe PP /PP | FC-Set-80-C(14)3x | 1 032,00 |
| 7738112714 | Adapter koncentryczny kotła (2714), powietrzno-spalinowy Ø80/125 z króćcami pomiarowymi, PP | FC-CA80 | 207,00 |
| 7738112716 | Adapter koncentryczny kotła (2716), powietrzno-spalinowy Ø80/125 z króćcami pomiarowymi, przesunięcie osi przewodu o 80 mm, PP | FC-CA80 | 436,00 |
| 7738112717 | Adapter kotła (2717), z kolaniem powietrzno-spalinowym 87° Ø80/125 z króćcami pomiarowymi, bez rewizji, PP/stal nierdzewna | FC-CA80-87 | 391,00 |
| 7738112645 | Przewód (2645), powietrzno-spalinowy Ø80/125 L = 500 mm, PP / stal | FC-C80-500 | 312,00 |
| 7738112646 | Przewód (2646), powietrzno-spalinowy Ø80/125 L = 1000 mm, PP / stal | FC-C80-1000 | 392,00 |
| 7738112647 | Przewód (2647), powietrzno-spalinowy Ø80/125 L = 2000 mm, PP / stal | FC-C80-2000 | 770,00 |
| 7738112666 | Przewód (2666), powietrzno-spalinowy Ø80/125 L = 250 mm z rewizją, PP /stal | FC-CR80 | 449,00 |
| 7738113236 | Przewód (3236), spalinowy lub powietrzny Ø80 L = 500 mm, PP biały | FC-S80-500-W | 124,00 |
| 7738113237 | Przewód (3237), spalinowy lub powietrzny Ø80 L = 1000 mm, PP biały | FC-S80-1000-W | 191,00 |
| 7738113238 | Przewód (3238), spalinowy lub powietrzny Ø80 L = 2000 mm, PP biały | FC-S-80-2000-W | 259,00 |
| 7738112670 | Zestaw przewodów (2670), spalinowych Ø80, 10m, PP transparentny | FC-Set-S80 | 1 259,00 |
| 7738112598 | Zestaw przewodów (2598), spalinowych Ø80, 10m + przewód Ø80 z rewizją, PP transparentny | FC-Set-SR80 | 1 406,00 |
| 7738112650 | Przewód (2650), spalinowy Ø80 L = 500 mm, PP transparentny | FC-S80-500 | 109,00 |
| 7738112651 | Przewód (2651), spalinowy Ø80 L = 1000 mm, PP transparentny | FC-S80-1000 | 174,00 |
| 7738112652 | Przewód (2652), spalinowy Ø80 L = 2000 mm, PP transparentny | FC-S80-2000 | 234,00 |
| 7738112737 | Przewód (2737), Ø80 L = 250 mm, odporny na promieniowanie UV, tworzywo polimerowe PP, czarny | FC-S80-250 | 485,00 |
| 7738112689 | Zestaw podstawowy (2689), przewodu elastycznego Ø80, PP | FC-Set-F80 | 4 092,00 |
| 7738112691 | Złączka (2691), Ø80 do połączenia dwóch przewodów elastycznych, PP transparentna | FC-FO80 | 590,00 |
| 7738112692 | Rewizja (2692), do przewodów elastycznych Ø80, PP transparentna | FC-FR80 | 1 042,00 |
| 7738113777 | Kolano ze wspornikiem (3777), spalinowe 87° O80, P | FC-SE80-87 | 439,00 |
| 7738112665 | Kolano (2665), powietrzno-spalinowe 87° Ø80/125 z rewizją, PP /stal | FC-CER80-87 | 744,00 |
| 7738112648 | Kolano (2648), powietrzno-spalinowe 87° Ø80/125, PP /stal | FC-CE80-87 | 346,00 |
| 7738112593 | Kolano (2593), powietrzno-spalinowe 45° Ø80/125, PP /stal | FC-CE80-45 | 346,00 |
| 7738112664 | Kolano (2664), powietrzno-spalinowe 30° Ø80/125, PP /stal | FC-CE80-30 | 261,00 |
| 7738112594 | Kolano (2594), powietrzno-spalinowe 15° Ø80/125, PP /stal | FC-CE80-15 | 261,00 |
| 7738113239 | Kolano (3239), spalinowe lub powietrzne 87° Ø80, PP białe | FC-SE80-87-W | 107,00 |
| 7738113240 | Kolano (3240), spalinowe lub powietrzne 45° Ø80, PP białe | FC-SE80-45-W | 107,00 |
| 7738112668 | Kolano (2668), spalinowe 30° Ø80, PP transparentne | FC-SE80-30 | 92,00 |
| 7738112667 | Kolano (2667), spalinowe 15° Ø80, PP transparentne | FC-SE80-15 | 92,00 |
| 7738112597 | Element dystansowy (2597), Ø80, 3 szt. | FC-O80 | 107,00 |
| 7738112738 | Element dystansowy (2738), Ø80 do przewodu elastycznego | FC-O80 | 272,00 |
| 7738112723 | Przyrząd montażowy (2723), do przewodów elastycznych Ø80 | FC-O80 | 1 033,00 |
| 7738112595 | Panel maskujący (2595), Ø125, jednoczęściowy, biały | FC-O80 | 377,00 |
| 7738112725 | Panel maskujący (2725), Ø125, dwuczęściowy, biały | FC-O80 | 240,00 |
| 7738112534 | Pasta montażowa (2534) | | 27,00 |

**Przykład nr 3**

System niezależny od powietrza w pomieszczeniu C53x, sztywny i elastyczny, 80/125 mm, podłączenie od góry kotła, przewód pionowy w szachcie (informacje o długościach przewodów dla systemów 60/100 mm - patrz instrukcje montażu kotłów).



FC-Set80-C53x*

* w połączeniu z zestawem podstawowym FC-Set80-C93x

| Typ kotła | L max (m) | L2 max (m) | L3 max (m) | Zmniejszenie długości na każde kolano (m) | | | |
|-------------------|-----------|------------|------------|---|-----|-----|-----|
| | | | | 87 | 45 | 30 | 15 |
| GC2200W 20/25C | 50 | 5 | 10 | 1,5 | 0,5 | 0,5 | 0,5 |
| GC2300iW 24C | 50 | 5 | 10 | 1,5 | 0,5 | 0,5 | 0,5 |
| GC2300iW 15P | 50 | 5 | 10 | 1,5 | 0,5 | 0,5 | 0,5 |
| GC2300iW 20P | 50 | 5 | 10 | 1,5 | 0,5 | 0,5 | 0,5 |
| GC5700iW 24/30 C | 50 | 5 | 10 | 1,5 | 0,5 | 0,5 | 0,5 |
| GC5700iW 30/35 C | 20 | 5 | 10 | 1,5 | 0,5 | 0,5 | 0,5 |
| GC5700iW 15 P | 50 | 5 | 10 | 1,5 | 0,5 | 0,5 | 0,5 |
| GC5700iW 24 P | 50 | 5 | 10 | 1,5 | 0,5 | 0,5 | 0,5 |
| GC5700iW 35 P | 20 | 5 | 10 | 1,5 | 0,5 | 0,5 | 0,5 |
| GC5700iWT 24/42S | 50 | 5 | 5 | 1,5 | 0,5 | 0,5 | 0,5 |
| GC5300iWT 24/48 | 50 | 5 | 5 | 1,5 | 0,5 | 0,5 | 0,5 |
| GC7800iW 20 P | 25 | 5 | 5 | 1,5 | 0,5 | 0,5 | 0,5 |
| GC7800iW 30 P | 25 | 5 | 5 | 1,5 | 0,5 | 0,5 | 0,5 |
| GC7800iW 40 H | 43 | 5 | 5 | 1,5 | 0,5 | 0,5 | 0,5 |
| GC7800iW 50 H | 43 | 5 | 5 | 1,5 | 0,5 | 0,5 | 0,5 |
| GC9000iW 30E(B) | 50 | 2 | 5 | 2 | 1 | 1 | 1 |
| GC5300iWM 24/120 | 50 | 5 | 5 | 1,5 | 0,5 | 0,5 | 0,5 |
| GC5300iWM 24/100S | 50 | 5 | 5 | 1,5 | 0,5 | 0,5 | 0,5 |

L max (m) zależy od odpowiedniego przekroju szachtu

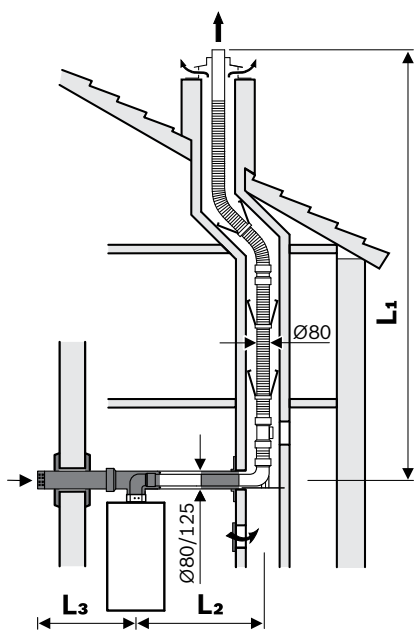
$L \text{ max} = L1 + L2 + L3$

L max (m) uwzględnia już liczbę kolan jak na rysunku.

Możliwe przekroje szachtów (mm): kwadratowe min. 135 x 135 mm /

maks. 300 x 300 mm i kołowe min. Ø 155 / maks. Ø 300

Zasadniczo (dla wszystkich wymiarów szachtu) należy przestrzegać odpowiedniej dokumentacji kotła (instrukcji montażu).



FC-Set80-C53x*

* w połączeniu z zestawem podstawowym FC-Set80-C93x

| Typ kotła | L max (m) | L2 max (m) | L3 max (m) | Zmniejszenie długości na każde kolano (m) | | | |
|-------------------|-----------|------------|------------|---|-----|-----|-----|
| | | | | 87 | 45 | 30 | 15 |
| GC2200W 20/25C | 50 | 5 | 10 | 1,5 | 0,5 | 0,5 | 0,5 |
| GC2300iW 24C | 50 | 5 | 10 | 1,5 | 0,5 | 0,5 | 0,5 |
| GC2300iW 15P | 50 | 5 | 10 | 1,5 | 0,5 | 0,5 | 0,5 |
| GC2300iW 20P | 50 | 5 | 10 | 1,5 | 0,5 | 0,5 | 0,5 |
| GC5700iW 24/30 C | 50 | 5 | 10 | 1,5 | 0,5 | 0,5 | 0,5 |
| GC5700iW 15 P | 50 | 5 | 10 | 1,5 | 0,5 | 0,5 | 0,5 |
| GC5700iW 24 P | 50 | 5 | 10 | 1,5 | 0,5 | 0,5 | 0,5 |
| GC5700iWT 24/42S | 50 | 5 | 5 | 1,5 | 0,5 | 0,5 | 0,5 |
| GC5300iWT 24/48 | 50 | 5 | 5 | 1,5 | 0,5 | 0,5 | 0,5 |
| GC5300iWM 24/120 | 50 | 5 | 5 | 1,5 | 0,5 | 0,5 | 0,5 |
| GC5300iWM 24/100S | 50 | 5 | 5 | 1,5 | 0,5 | 0,5 | 0,5 |

L max (m) zależy od odpowiedniego przekroju szachtu

$L \text{ max} = L1 + L2 + L3$

L max (m) uwzględnia już liczbę kolan jak na rysunku.

Możliwe przekroje szachtów (mm): kwadratowe min. 125 x 125 mm /

maks. 300 x 300 mm i kołowe min. Ø 145 / maks. Ø 300

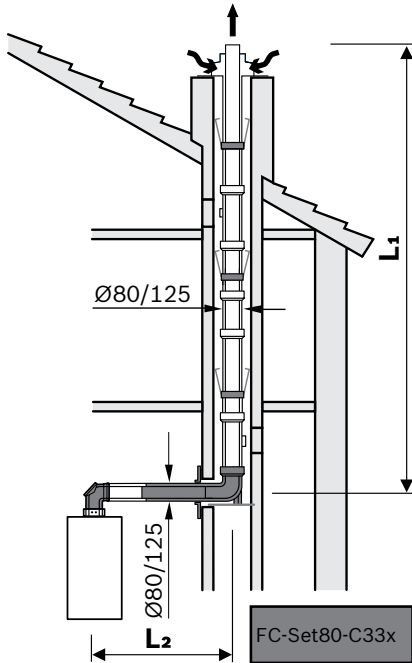
Zasadniczo (dla wszystkich wymiarów szachtu) należy przestrzegać odpowiedniej dokumentacji kotła (instrukcji montażu).

| Nr katalogowy | Opis | Typ | Cena katalogowa PLN (netto) |
|---------------|---|---------------|-----------------------------|
| 7738112544 | Zestaw podstawowy C93x (2544), poziomy zestaw powietrzno-spalinowy Ø80/125 do szachtu, do podłączenia od góry kotła, przewody spalinowe w szachcie Ø80, tworzywo polimerowe PP /stal (zakończenie w kolorze czarnym) | FC-Set80-C93x | 2 184,00 |
| 7738112719 | Pokrywa komina (2719), Ø80/125 tworzywo polimerowe PP, czarna | FC-O80 | 661,00 |
| 7738112714 | Adapter koncentryczny kotła (2714), powietrzno-spalinowy Ø80/125 z króćcami pomiarowymi, PP | FC-CA80 | 207,00 |
| 7738112716 | Adapter koncentryczny kotła (2716), powietrzno-spalinowy Ø80/125 z króćcami pomiarowymi, przesunięcie osi przewodu o 80 mm, PP | FC-CA80 | 436,00 |
| 7738112717 | Adapter kotła (2717), z kolanem powietrzno-spalinowym 87° Ø80/125 z króćcami pomiarowymi, bez rewizji, PP/stal nierdzewna | FC-CA80-87 | 391,00 |
| 7738113529 | Adapter rozdzielczy kotła (3529), powietrzno-spalinowy Ø80/125 na Ø80/Ø80, PP | FC-CA80 | 633,00 |
| 7738113243 | Zestaw zasysu powietrza (3243), dla systemu rozdzielczego Ø80 | FC-SO80 | 512,00 |
| 7738112645 | Przewód (2645), powietrzno-spalinowy Ø80/125 L = 500 mm, PP /stal | FC-C80-500 | 312,00 |
| 7738112646 | Przewód (2646), powietrzno-spalinowy Ø80/125 L = 1000 mm, PP /stal | FC-C80-1000 | 392,00 |
| 7738112647 | Przewód (2647), powietrzno-spalinowy Ø80/125 L = 2000 mm, PP /stal | FC-C80-2000 | 770,00 |
| 7738112666 | Przewód (2666), powietrzno-spalinowy Ø80/125 L = 250 mm z rewizją, PP /stal | FC-CR80 | 449,00 |
| 7738113236 | Przewód (3236), spalinowy lub powietrzny Ø80 L = 500 mm, PP biały | FC-S80-500-W | 124,00 |
| 7738113237 | Przewód (3237), spalinowy lub powietrzny Ø80 L = 1000 mm, PP biały | FC-S80-1000-W | 191,00 |
| 7738113238 | Przewód (3238), spalinowy lub powietrzny Ø80 L = 2000 mm, PP biały | FC-S80-2000-W | 259,00 |
| 7738112670 | Zestaw przewodów (2670), spalinowych Ø80, 10m, PP transparentny | FC-Set-S80 | 1 259,00 |
| 7738112598 | Zestaw przewodów (2598), spalinowych Ø80, 10m + przewód Ø80 z rewizją, PP transparentny | FC-Set-SR80 | 1 406,00 |
| 7738112650 | Przewód (2650), spalinowy Ø80 L = 500 mm, PP transparentny | FC-S80-500 | 109,00 |
| 7738112651 | Przewód (2651), spalinowy Ø80 L = 1000 mm, PP transparentny | FC-S80-1000 | 174,00 |
| 7738112652 | Przewód (2652), spalinowy Ø80 L = 2000 mm, PP transparentny | FC-S80-2000 | 234,00 |
| 7738112669 | Przewód (2669), spalinowy Ø80 L = 250 mm z rewizją, PP transparentny | FC-SR80 | 183,00 |
| 7738112689 | Zestaw podstawowy (2689), przewodu elastycznego Ø80, PP | FC-Set-F80 | 4 092,00 |
| 7738112691 | Złączka (2691), Ø80 do połączenia dwóch przewodów elastycznych, PP transparentna | FC-FO80 | 590,00 |
| 7738113777 | Kolano ze wspornikiem (3777), spalinowe 87° O80, PP | FC-SE80-87 | 439,00 |
| 7738112692 | Rewizja (2692), do przewodów elastycznych Ø80, PP transparentna | FC-FR80 | 1 042,00 |
| 7738112665 | Kolano (2665), powietrzno-spalinowe 87° Ø80/125 z rewizją, PP /stal | FC-CER80-87 | 744,00 |
| 7738112648 | Kolano (2648), powietrzno-spalinowe 87° Ø80/125, PP /stal | FC-CE80-87 | 346,00 |
| 7738112593 | Kolano (2593), powietrzno-spalinowe 45° Ø80/125, PP /stal | FC-CE80-45 | 346,00 |
| 7738112664 | Kolano (2664), powietrzno-spalinowe 30° Ø80/125, PP /stal | FC-CE80-30 | 261,00 |
| 7738112594 | Kolano (2594), powietrzno-spalinowe 15° Ø80/125, PP /stal | FC-CE80-15 | 261,00 |
| 7738113239 | Kolano (3239), spalinowe lub powietrzne 87° Ø80, PP białe | FC-SE80-87-W | 107,00 |
| 7738113240 | Kolano (3240), spalinowe lub powietrzne 45° Ø80, PP białe | FC-SE80-45-W | 107,00 |
| 7738112596 | Kolano (2596), spalinowe 87° Ø80 z rewizją, PP transparentne | FC-SER80-87 | 330,00 |
| 7738112654 | Kolano (2654), spalinowe 87° Ø80, PP transparentne | FC-SE80-87 | 100,00 |
| 7738112653 | Kolano (2653), spalinowe 45° Ø80, PP transparentne | FC-SE80-45 | 100,00 |
| 7738112668 | Kolano (2668), spalinowe 30° Ø80, PP transparentne | FC-SE80-30 | 92,00 |
| 7738112667 | Kolano (2667), spalinowe 15° Ø80, PP transparentne | FC-SE80-15 | 92,00 |
| 7738112597 | Element dystansowy (2597), Ø80, 3 szt. | FC-O80 | 107,00 |
| 7738112738 | Element dystansowy (2738), Ø80 do przewodu elastycznego | FC-O80 | 272,00 |
| 7738112723 | Przyrząd montażowy (2723), do przewodów elastycznych Ø80 | FC-O80 | 1 033,00 |
| 7738112726 | Panel maskujący (2726), Ø80, jednoczęściowy, PP biały | FC-O80 | 240,00 |
| 7738112595 | Panel maskujący (2595), Ø125, jednoczęściowy, biały | FC-O80 | 377,00 |
| 7738112725 | Panel maskujący (2725), Ø125, dwuczęściowy, biały | FC-O80 | 240,00 |
| 7738112534 | Pasta montażowa (2534) | | 27,00 |



Przykład nr 4

System niezależny od powietrza w pomieszczeniu C33x, sztywny, koncentryczny, 80/125 mm, podłączenie od góry kotła, przewód pionowy w szachcie, (informacje o długościach przewodów dla systemów 60/100 mm - patrz instrukcje montażu kotłów).



* w połączeniu z zestawem podstawowym FC-Set80-C93x

| Typ kotła | L max (m) | L2 max (m) | Zmniejszenie długości na każde kolano (m) | | | |
|-------------------|-----------|------------|---|-----|-----|-----|
| | | | 87 | 45 | 30 | 15 |
| GC2200W 20/25C | 24 | 5 | 1,5 | 0,5 | 0,5 | 0,5 |
| GC2300iW 24C | 24 | 5 | 1,5 | 0,5 | 0,5 | 0,5 |
| GC2300iW 15P | 24 | 5 | 1,5 | 0,5 | 0,5 | 0,5 |
| GC2300iW 20P | 24 | 5 | 1,5 | 0,5 | 0,5 | 0,5 |
| GC5700iW 24/30 C | 25 | 5 | 1,5 | 0,5 | 0,5 | 0,5 |
| GC5700iW 30/35 C | 20 | 5 | 1,5 | 0,5 | 0,5 | 0,5 |
| GC5700iW 15 P | 25 | 5 | 1,5 | 0,5 | 0,5 | 0,5 |
| GC5700iW 24 P | 25 | 5 | 1,5 | 0,5 | 0,5 | 0,5 |
| GC5700iW 35 P | 20 | 5 | 1,5 | 0,5 | 0,5 | 0,5 |
| GC5700iWT 24/42S | 24 | 5 | 1,5 | 0,5 | 0,5 | 0,5 |
| GC5700iWT 24/48 | 24 | 5 | 1,5 | 0,5 | 0,5 | 0,5 |
| GC7800iW 20 P | 25 | 5 | 1,5 | 0,5 | 0,5 | 0,5 |
| GC7800iW 30 P | 22 | 5 | 1,5 | 0,5 | 0,5 | 0,5 |
| GC7800iW 40 H | 16 | 5 | 1,5 | 0,5 | 0,5 | 0,5 |
| GC7800iW 50 H | 16 | 5 | 1,5 | 0,5 | 0,5 | 0,5 |
| GC9000iW 30E(B) | 12 | 2 | 2 | 1 | 1 | 1 |
| GC5300iWM 24/120 | 24 | 5 | 1,5 | 0,5 | 0,5 | 0,5 |
| GC5300iWM 24/100S | 24 | 5 | 1,5 | 0,5 | 0,5 | 0,5 |

L max = L1 + L2

L max (m) uwzględnia już liczbę kolan jak na rysunku.

Możliwe przekroje szachtów (mm): kwadratowe min. 180 x 180 mm / maks. 300 x 300 mm i kołowe min. Ø 200 / maks. Ø 380

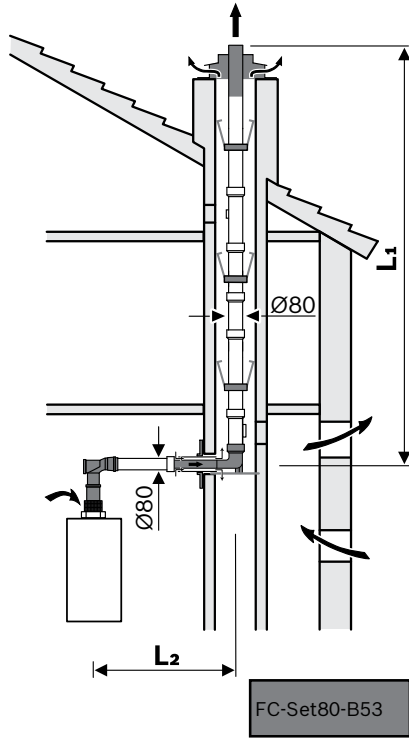
Zasadniczo (dla wszystkich wymiarów szachtu) należy przestrzegać odpowiedniej dokumentacji kotła (instrukcji montażu).

| Nr katalogowy | Opis | Typ | Cena katalogowa PLN (netto) |
|---------------|---|---------------|-----------------------------|
| 7738112660 | Zestaw podstawowy C33x (2660), pionowy zestaw powietrzno-spalinowy Ø80/125 koncentryczny, tworzywo polimerowe PP /stal (zakończenie w kolorze czarnym) | FC-Set80-C33x | 914,00 |
| 7738112661 | Zestaw podstawowy C33x (2661), pionowy zestaw powietrzno-spalinowy Ø80/125 koncentryczny, tworzywo polimerowe PP /stal (zakończenie w kolorze czerwonym) | FC-Set80-C33x | 914,00 |
| 7738112719 | Pokrywa komina (2719), Ø80/125 tworzywo polimerowe PP, czarna | FC-O80 | 661,00 |
| 7738112714 | Adapter koncentryczny kotła (2714), powietrzno-spalinowy Ø80/125 z króćcami pomiarowymi, PP | FC-CA80 | 207,00 |
| 7738112716 | Adapter koncentryczny kotła (2716), powietrzno-spalinowy Ø80/125 z króćcami pomiarowymi, przesunięcie osi przewodu o 80 mm, PP | FC-CA80 | 436,00 |
| 7738112717 | Adapter kotła (2717), z kolanem powietrzno-spalinowym 87° Ø80/125 z króćcami pomiarowymi, bez rewizji, PP/stal nierdzewna | FC-CA80-87 | 391,00 |
| 7738112645 | Przewód (2645), powietrzno-spalinowy Ø80/125 L = 500 mm, PP / stal | FC-C80-500 | 312,00 |
| 7738112646 | Przewód (2646), powietrzno-spalinowy Ø80/125 L = 1000 mm, PP / stal | FC-C80-1000 | 392,00 |
| 7738112647 | Przewód (2647), powietrzno-spalinowy Ø80/125 L = 2000 mm, PP / stal | FC-C80-2000 | 770,00 |
| 7738112666 | Przewód (2666), powietrzno-spalinowy Ø80/125 L = 250 mm z rewizją, PP /stal | FC-CR80 | 449,00 |
| 7738113777 | Kolano ze wspornikiem (3777), spalinowe 87° O80, P | FC-SE80-87 | 439,00 |
| 7738112665 | Kolano (2665), powietrzno-spalinowe 87° Ø80/125 z rewizją, PP /stal | FC-CER80-87 | 744,00 |
| 7738112648 | Kolano (2648), powietrzno-spalinowe 87° Ø80/125, PP /stal | FC-CE80-87 | 346,00 |
| 7738112593 | Kolano (2593), powietrzno-spalinowe 45° Ø80/125, PP /stal | FC-CE80-45 | 346,00 |
| 7738112664 | Kolano (2664), powietrzno-spalinowe 30° Ø80/125, PP /stal | FC-CE80-30 | 261,00 |
| 7738112594 | Kolano (2594), powietrzno-spalinowe 15° Ø80/125, PP /stal | FC-CE80-15 | 261,00 |
| 7738112592 | Element dystansowy (2592), Ø125, 3 szt. | FC-O125 | 147,00 |
| 7738112595 | Panel maskujący (2595), Ø125, jednoczęściowy, biały | FC-O80 | 377,00 |
| 7738112725 | Panel maskujący (2725), Ø125, dwuczęściowy, biały | FC-O80 | 240,00 |
| 7738112511 | Płyta dachowa (2511), 5-25° Ø125 tworzywo polimerowe PP, czarna | FC-O60_80 | 391,00 |
| 7738112621 | Płyta dachowa (2621), 25-45° Ø125 tworzywo polimerowe PP, czarna | FC-O60_80 | 288,00 |
| 7738112512 | Płyta dachowa (2512), 35-55° Ø125 tworzywo polimerowe PP, czarna | FC-O60_80 | 391,00 |
| 7738112516 | Ostona płyty dachowej (2516), Ø125 tworzywo polimerowe PP, czarna | FC-O60_80 | 191,00 |
| 7738112515 | Pierścień uszczelniający (2515), fatdowany Ø100-Ø130, tworzywo polimerowe PP, czarny | FC-O60_80 | 316,00 |
| 7738112534 | Pasta montażowa (2534) | | 27,00 |



Przykład nr 5

System zależny od powietrza w pomieszczeniu B53/B23P, sztywny i elastyczny, 80 mm, podłączenie od góry kotła, przewód pionowy w szachcie (informacje o długościach przewodów dla systemów 60 mm - patrz instrukcje montażu kotłów).



| Typ kotła | L max (m) | L2 max (m) | Zmniejszenie długości na każde kolano (m) | | | |
|-------------------|-----------|------------|---|-----|-----|-----|
| | | | 87 | 45 | 30 | 15 |
| GC2200W 20/25C | 25 | 5 | 1,5 | 0,5 | 0,5 | 0,5 |
| GC2300iW 24C | 25 | 5 | 1,5 | 0,5 | 0,5 | 0,5 |
| GC2300iW 15P | 25 | 5 | 1,5 | 0,5 | 0,5 | 0,5 |
| GC2300iW 20P | 25 | 5 | 1,5 | 0,5 | 0,5 | 0,5 |
| GC5700iW 24/30 C | 50 | 5 | 1,5 | 0,5 | 0,5 | 0,5 |
| GC5700iW 30/35 C | 40 | 5 | 1,5 | 0,5 | 0,5 | 0,5 |
| GC5700iW 15 P | 25 | 5 | 1,5 | 0,5 | 0,5 | 0,5 |
| GC5700iW 24 P | 50 | 5 | 1,5 | 0,5 | 0,5 | 0,5 |
| GC5700iW 35 P | 40 | 5 | 1,5 | 0,5 | 0,5 | 0,5 |
| GC5700iWT 24/42S | 50 | 5 | 1,5 | 0,5 | 0,5 | 0,5 |
| GC5300iWT 24/48 | 50 | 5 | 1,5 | 0,5 | 0,5 | 0,5 |
| GC7800iW 20 P | 25 | 5 | 1,5 | 0,5 | 0,5 | 0,5 |
| GC7800iW 30 P | 25 | 5 | 1,5 | 0,5 | 0,5 | 0,5 |
| GC7800iW 40 H | 40 | 5 | 1,5 | 0,5 | 0,5 | 0,5 |
| GC7800iW 50 H | 40 | 5 | 1,5 | 0,5 | 0,5 | 0,5 |
| GC9000iW 30E(B) | 50 | 2 | 2 | 1 | 1 | 1 |
| GC5300iWM 24/120 | 50 | 5 | 1,5 | 0,5 | 0,5 | 0,5 |
| GC5300iWM 24/100S | 50 | 5 | 1,5 | 0,5 | 0,5 | 0,5 |

$L \text{ max} = L1 + L2$

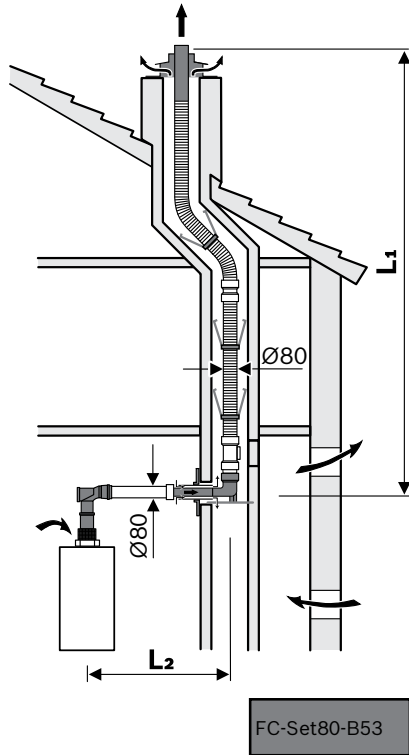
L max (m) uwzględnia już liczbę kolan jak na rysunku.

Możliwe przekroje szachtów (mm): kwadratowe min. 135 x 135 mm / maks. 300 x 300 mm i kołowe min. Ø 155 / maks. Ø 300

Zasadniczo (dla wszystkich wymiarów szachtu) należy przestrzegać odpowiedniej dokumentacji kotła (instrukcji montażu).

Przykład nr 5 cd.

System zależny od powietrza w pomieszczeniu B53/B23P, sztywny i elastyczny, 80 mm, podłączenie od góry kotła, przewód pionowy w szachcie (informacje o długościach przewodów dla systemów 60 mm - patrz instrukcje montażu kotłów).



| Typ kotła | L max (m) | L2 max (m) | Zmniejszenie długości na każde kolano (m) | | | |
|-------------------|-----------|------------|---|-----|-----|-----|
| | | | 87 | 45 | 30 | 15 |
| GC2200W 20/25C | 25 | 5 | 1,5 | 0,5 | 0,5 | 0,5 |
| GC2300iW 24C | 25 | 5 | 1,5 | 0,5 | 0,5 | 0,5 |
| GC2300iW 15P | 25 | 5 | 1,5 | 0,5 | 0,5 | 0,5 |
| GC2300iW 20P | 25 | 5 | 1,5 | 0,5 | 0,5 | 0,5 |
| GC5700iW 24/30 C | 50 | 5 | 1,5 | 0,5 | 0,5 | 0,5 |
| GC5700iW 30/35 C | 26 | 5 | 1,5 | 0,5 | 0,5 | 0,5 |
| GC5700iW 15 P | 25 | 5 | 1,5 | 0,5 | 0,5 | 0,5 |
| GC5700iW 24 P | 50 | 5 | 1,5 | 0,5 | 0,5 | 0,5 |
| GC5700iW 35 P | 26 | 5 | 1,5 | 0,5 | 0,5 | 0,5 |
| GC5700iWT 24/42S | 50 | 5 | 1,5 | 0,5 | 0,5 | 0,5 |
| GC5300iWT 24/48 | 50 | 5 | 1,5 | 0,5 | 0,5 | 0,5 |
| GC7800iW 20 P | 25 | 5 | 1,5 | 0,5 | 0,5 | 0,5 |
| GC7800iW 30 P | 25 | 5 | 1,5 | 0,5 | 0,5 | 0,5 |
| GC7800iW 40 H | 31 | 5 | 1,5 | 0,5 | 0,5 | 0,5 |
| GC7800iW 50 H | 31 | 5 | 1,5 | 0,5 | 0,5 | 0,5 |
| GC9000iW 30E(B) | 50 | 2 | 2 | 1 | 1 | 1 |
| GC5300iWM 24/120 | 50 | 5 | 1,5 | 0,5 | 0,5 | 0,5 |
| GC5300iWM 24/100S | 50 | 5 | 1,5 | 0,5 | 0,5 | 0,5 |

$L_{max} = L1 + L2$

L_{max} (m) uwzględnia już liczbę kolan jak na rysunku.

Możliwe przekroje szachtów (mm): kwadratowe min. 125 x 125 mm / maks. 300 x 300 mm i kołowe min. Ø 145 / maks. Ø 300

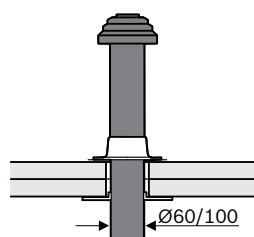
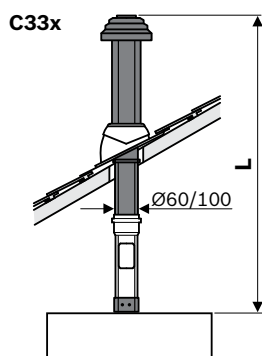
Zasadniczo (dla wszystkich wymiarów szachtu) należy przestrzegać odpowiedniej dokumentacji kotła (instrukcji montażu).



| Nr katalogowy | Opis | Typ | Cena katalogowa PLN (netto) |
|---------------|---|---------------|-----------------------------|
| 7738112558 | Zestaw podstawowy B53x (2558), zestaw spalinowy Ø80 do szachtu, zasys powietrza z pomieszczenia, do podłączenia od góry kotła, przewody spalinowe w szachcie Ø80, tworzywo polimerowe PP /stal (zakończenie w kolorze czarnym) | FC-Set80-B53 | 2 184,00 |
| 7738112719 | Pokrywa komina (2719), Ø80/125 tworzywo polimerowe PP, czarna | FC-O80 | 661,00 |
| 7738112714 | Adapter koncentryczny kotła (2714), powietrzno-spalinowy Ø80/125 z króćcami pomiarowymi, PP | FC-CA80 | 246,00 |
| 7738112718 | Zasys powietrza (2718), z pomieszczenia Ø80/125 | FC-O80 | 246,00 |
| 7738113236 | Przewód (3236), spalinowy lub powietrzny Ø80 L = 500 mm, PP biały | FC-S80-500-W | 124,00 |
| 7738113237 | Przewód (3237), spalinowy lub powietrzny Ø80 L = 1000 mm, PP biały | FC-S80-1000-W | 191,00 |
| 7738113238 | Przewód (3238), spalinowy lub powietrzny Ø80 L = 2000 mm, PP biały | FC-S80-2000-W | 259,00 |
| 7738112670 | Zestaw przewodów spalinowych (2670), Ø80, 10m, PP transparentny | FC-Set-S80 | 1 259,00 |
| 7738112598 | Zestaw przewodów spalinowych (2598), Ø80, 10m + przewód Ø80 z rewizją, PP transparentny | FC-Set-SR80 | 1 406,00 |
| 7738112650 | Przewód (2650), spalinowy Ø80 L = 500 mm, PP transparentny | FC-S80-500 | 109,00 |
| 7738112651 | Przewód (2651), spalinowy Ø80 L = 1000 mm, PP transparentny | FC-S80-1000 | 174,00 |
| 7738112652 | Przewód (2652), spalinowy Ø80 L = 2000 mm, PP transparentny | FC-S80-2000 | 234,00 |
| 7738112669 | Przewód (2669), spalinowy Ø80 L = 250 mm z rewizją, PP transparentny | FC-SR80 | 183,00 |
| 7738112737 | Przewód (2737), Ø80 L = 250 mm, odporny na promieniowanie UV, tworzywo polimerowe PP, czarny | FC-S80-250 | 485,00 |
| 7738112689 | Zestaw podstawowy (2689), przewodu elastycznego Ø80, PP | FC-Set-F80 | 4 092,00 |
| 7738112691 | Złączka (2691), Ø80 do połączenia dwóch przewodów elastycznych, PP transparentna | FC-FO80 | 590,00 |
| 7738112692 | Rewizja (2692), do przewodów elastycznych Ø80, PP transparentna | FC-FR80 | 1 042,00 |
| 7738113777 | Kołano ze wspornikiem (3777), spalinowe 87° Ø80, P | FC-SE80-87 | 439,00 |
| 7738113239 | Kołano (3239), spalinowe lub powietrzne 87° Ø80, PP białe | FC-SE80-87-W | 107,00 |
| 7738113240 | Kołano (3240), spalinowe lub powietrzne 45° Ø80, PP białe | FC-SE80-45-W | 107,00 |
| 7738112596 | Kołano (2596), spalinowe 87° Ø80 z rewizją, PP transparentne | FC-SER80-87 | 330,00 |
| 7738112654 | Kołano (2654), spalinowe 87° Ø80, PP transparentne | FC-SE80-87 | 100,00 |
| 7738112653 | Kołano (2653), spalinowe 45° Ø80, PP transparentne | FC-SE80-45 | 100,00 |
| 7738112668 | Kołano (2668), spalinowe 30° Ø80, PP transparentne | FC-SE80-30 | 92,00 |
| 7738112667 | Kołano (2667), spalinowe 15° Ø80, PP transparentne | FC-SE80-15 | 92,00 |
| 7738112597 | Element dystansowy (2597), Ø80, 3 szt. | FC-O80 | 107,00 |
| 7738112738 | Element dystansowy (2738), Ø80 do przewodu elastycznego | FC-O80 | 272,00 |
| 7738112723 | Przyrząd montażowy (2723), do przewodów elastycznych Ø80 | FC-O80 | 1 033,00 |
| 7738112726 | Panel maskujący (2726), Ø80, jednoczęściowy, PP biały | FC-O80 | 240,00 |
| 7738112595 | Panel maskujący (2595), Ø125, jednoczęściowy, biały | FC-O80 | 377,00 |
| 7738112725 | Panel maskujący (2725), Ø125, dwuczęściowy, biały | FC-O80 | 240,00 |
| 7738112534 | Pasta montażowa (2534) | | 27,00 |

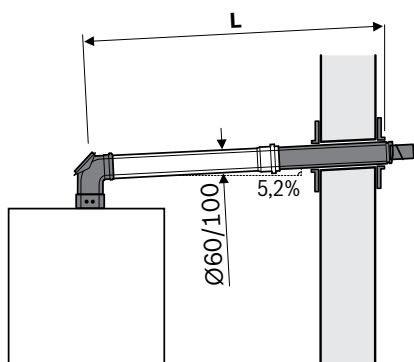
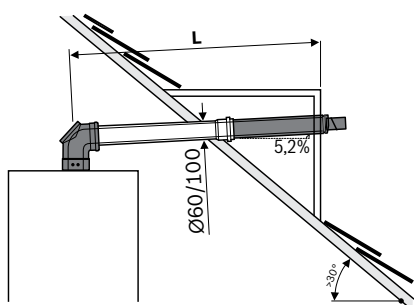
Przykład nr 6

System niezależny od powietrza w pomieszczeniu C33x/C13x, sztywny, koncentryczny, 60/100 mm, podłączenie od góry kotła.



FC-Set60-C33x

C13x



FC-Set60-C13x

| Typ kotła | L max (m) | Zmniejszenie długości na każde kolano (m) | | | |
|-------------------|-----------|---|-----|-----|-----|
| | | 87 | 45 | 30 | 15 |
| GC2200W 20/25C | 15 | 1,5 | 0,5 | 0,5 | 0,5 |
| GC2300iW 24C | 15 | 1,5 | 0,5 | 0,5 | 0,5 |
| GC2300iW 15P | 16 | 1,5 | 0,5 | 0,5 | 0,5 |
| GC2300iW 20P | 11 | 1,5 | 0,5 | 0,5 | 0,5 |
| GC5700iW 24/30 C | 13 | 1,5 | 0,5 | 0,5 | 0,5 |
| GC5700iW 30/35 C | 4 | 1,5 | 0,5 | 0,5 | 0,5 |
| GC5700iW 15 P | 25 | 1,5 | 0,5 | 0,5 | 0,5 |
| GC5700iW 24 P | 13 | 1,5 | 0,5 | 0,5 | 0,5 |
| GC5700iW 35 P | 4 | 1,5 | 0,5 | 0,5 | 0,5 |
| GC5700iWT 24/42S | 14 | 1,5 | 0,5 | 0,5 | 0,5 |
| GC5300iWT 24/48 | 14 | 1,5 | 0,5 | 0,5 | 0,5 |
| GC7800iW 20 P | 11 | 1,5 | 0,5 | 0,5 | 0,5 |
| GC7800iW 30 P | 10 | 1,5 | 0,5 | 0,5 | 0,5 |
| GC7800iW 40 H | 4 | 1,5 | 0,5 | 0,5 | 0,5 |
| GC7800iW 50 H | 4 | 1,5 | 0,5 | 0,5 | 0,5 |
| GC5300iWM 24/120 | 14 | 1,5 | 0,5 | 0,5 | 0,5 |
| GC5300iWM 24/100S | 14 | 1,5 | 0,5 | 0,5 | 0,5 |

Aby uzyskać szczegółowe informacje dotyczące planowania/projektowania, zapoznaj się z odpowiednią dokumentacją urządzenia (instrukcje instalacji).

| Typ kotła | L max (m) | Zmniejszenie długości na każde kolano (m) | | | |
|-------------------|-----------|---|-----|-----|-----|
| | | 87 | 45 | 30 | 15 |
| GC2200W 20/25C | 10 | 1,5 | 0,5 | 0,5 | 0,5 |
| GC2300iW 24C | 10 | 1,5 | 0,5 | 0,5 | 0,5 |
| GC2300iW 15P | 16 | 1,5 | 0,5 | 0,5 | 0,5 |
| GC2300iW 20P | 5 | 1,5 | 0,5 | 0,5 | 0,5 |
| GC5700iW 24/30 C | 9 | 1,5 | 0,5 | 0,5 | 0,5 |
| GC5700iW 30/35 C | 2 | 1,5 | 0,5 | 0,5 | 0,5 |
| GC5700iW 15 P | 16 | 1,5 | 0,5 | 0,5 | 0,5 |
| GC5700iW 24 P | 9 | 1,5 | 0,5 | 0,5 | 0,5 |
| GC5700iW 35 P | 2 | 1,5 | 0,5 | 0,5 | 0,5 |
| GC5700iWT 24/42S | 9 | 1,5 | 0,5 | 0,5 | 0,5 |
| GC5300iWT 24/48 | 9 | 1,5 | 0,5 | 0,5 | 0,5 |
| GC7800iW 20 P | 7 | 1,5 | 0,5 | 0,5 | 0,5 |
| GC7800iW 30 P | 8 | 1,5 | 0,5 | 0,5 | 0,5 |
| GC7800iW 40 H | 3 | 1,5 | 0,5 | 0,5 | 0,5 |
| GC7800iW 50 H | 3 | 1,5 | 0,5 | 0,5 | 0,5 |
| GC5300iWM 24/120 | 9 | 1,5 | 0,5 | 0,5 | 0,5 |
| GC5300iWM 24/100S | 9 | 1,5 | 0,5 | 0,5 | 0,5 |

Aby uzyskać szczegółowe informacje dotyczące planowania/projektowania, zapoznaj się z odpowiednią dokumentacją urządzenia (instrukcje instalacji).
Wylot spalin co najmniej 0,5 m od najbliższej krawędzi okien otwieranych i ryzalitów przestaniających.

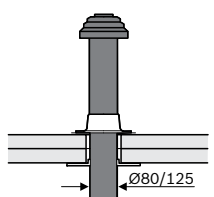
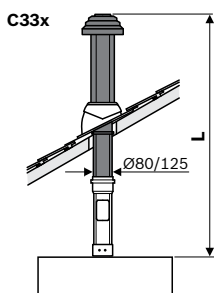
W przypadku wolno stojących budynków jednorodzinnych, zagrodowych i rekreacji indywidualnej przewody powietrzno-spalinowe mogą być wyprowadzone przez zewnętrzną ścianę budynku, jeżeli kocioł ma nominalną moc cieplną nie większą niż 21 kW.



| Nr katalogowy | Opis | Typ | Cena katalogowa PLN (netto) |
|---------------|---|---------------|-----------------------------|
| 7738112504 | Zestaw podstawowy C33x (2504), pionowy zestaw powietrzno-spalinowy Ø60/100 koncentryczny, do podłączenia od góry kotła, tworzywo polimerowe PP /stal (zakończenie w kolorze czarnym) | FC-Set60-C33x | 590,00 |
| 7738112636 | Adapter koncentryczny kotła (2636), powietrzno-spalinowy Ø60/100 z króćcami pomiarowymi, PP | FC-CA60 | 201,00 |
| 7738112638 | Adapter koncentryczny kotła (2638), powietrzno-spalinowy Ø60/100 (do kotłów GC9000iW), PP | FC-CA60 | 267,00 |
| 7738112535 | Adapter kotła (2535), z kolaniem powietrzno-spalinowym 87° Ø60/100 z króćcami pomiarowymi, bez rewizji, PP /stal | FC-CA60-87 | 380,00 |
| 7738112614 | Przewód (2614), powietrzno-spalinowy Ø60/100 L = 500 mm, PP /stal | FC-C60-500 | 218,00 |
| 7738112615 | Przewód (2615), powietrzno-spalinowy Ø60/100 L = 1000 mm, PP /stal | FC-C60-1000 | 310,00 |
| 7738112500 | Przewód (2500), powietrzno-spalinowy Ø60/100 L = 2000 mm, PP /stal | FC-C60-2000 | 583,00 |
| 7738112637 | Kolano (2637), powietrzno-spalinowe 87° Ø60/100 z rewizją, PP /stal | FC-CER60-87 | 476,00 |
| 7738112616 | Kolano (2616), powietrzno-spalinowe 87° Ø60/100, PP /stal | FC-CE60-87 | 265,00 |
| 7738112501 | Kolano (2501), powietrzno-spalinowe 45° Ø60/100, PP /stal | FC-CE60-45 | 265,00 |
| 7738112528 | Kolano (2528), powietrzno-spalinowe 30° Ø60/100, PP /stal | FC-CE60-30 | 225,00 |
| 7738112529 | Kolano (2529), powietrzno-spalinowe 15° Ø60/100, PP /stal | FC-CE60-15 | 225,00 |
| 7738112537 | Panel maskujący (2537), Ø100, dwuczęściowy, biały | FC-O60 | 141,00 |
| 7738112618 | Przewód (2618), zewnętrzny Ø125 L = 500 mm odporny na promieniowanie UV, tworzywo polimerowe PP, czarny | FC-O60_80 | 272,00 |
| 7738112511 | Płyta dachowa (2511), 5-25° Ø125 tworzywo polimerowe PP, czarna | FC-O60_80 | 391,00 |
| 7738112621 | Płyta dachowa (2621), 25-45° Ø125 tworzywo polimerowe PP, czarna | FC-O60_80 | 288,00 |
| 7738112512 | Płyta dachowa (2512), 35-55° Ø125 tworzywo polimerowe PP, czarna | FC-O60_80 | 391,00 |
| 7738112516 | Ostona płyty dachowej (2516), Ø125 tworzywo polimerowe PP, czarna | FC-O60_80 | 191,00 |
| 7738112515 | Pierścień uszczelniający (2515), fatdowany Ø100-Ø130, tworzywo polimerowe PP, czarny | FC-O60_80 | 316,00 |
| 7738112502 | Płyta dachowa (2502), 30-45° Ø125 tworzywo polimerowe PP, czarna | FC-O60_80 | 1 326,00 |
| 7738112503 | Płyta dachowa (2503), 40-60° Ø125 tworzywo polimerowe PP, czarna | FC-O60_80 | 1 326,00 |
| 7738112534 | Pasta montażowa (2534) | | 27,00 |

Przykład nr 7

System niezależny od powietrza w pomieszczeniu C33x/C13x, sztywny, koncentryczny, 80/125 mm, podłączenie od góry kotła.

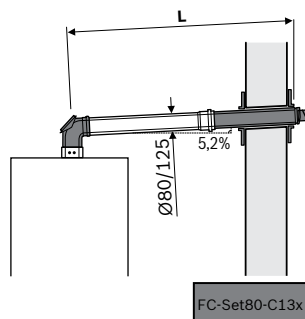
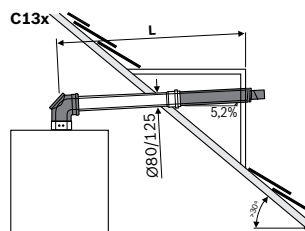


FC-Set80-C33x

Aby uzyskać szczegółowe informacje dotyczące planowania/projektowania, zapoznaj się z odpowiednią dokumentacją urządzenia (instrukcje instalacji).

| Typ kotła | L max (m) | Zmniejszenie długości na każde kolano (m) | | | |
|-------------------|-----------|---|-----|-----|-----|
| | | 87 | 45 | 30 | 15 |
| GC2200W 20/25C | 23 | 1,5 | 0,5 | 0,5 | 0,5 |
| GC2300iW 24C | 23 | 1,5 | 0,5 | 0,5 | 0,5 |
| GC2300iW 15P | 23 | 1,5 | 0,5 | 0,5 | 0,5 |
| GC2300iW 20P | 23 | 1,5 | 0,5 | 0,5 | 0,5 |
| GC5700iW 24/30 C | 25 | 1,5 | 0,5 | 0,5 | 0,5 |
| GC5700iW 30/35 C | 23 | 1,5 | 0,5 | 0,5 | 0,5 |
| GC5700iW 15 P | 25 | 1,5 | 0,5 | 0,5 | 0,5 |
| GC5700iW 24 P | 25 | 1,5 | 0,5 | 0,5 | 0,5 |
| GC5700iW 35 P | 23 | 1,5 | 0,5 | 0,5 | 0,5 |
| GC5700iWT 24/42S | 23 | 1,5 | 0,5 | 0,5 | 0,5 |
| GC5300iWT 24/48 | 23 | 1,5 | 0,5 | 0,5 | 0,5 |
| GC7800iW 20 P | 25 | 1,5 | 0,5 | 0,5 | 0,5 |
| GC7800iW 30 P | 25 | 1,5 | 0,5 | 0,5 | 0,5 |
| GC7800iW 40 H | 17 | 1,5 | 0,5 | 0,5 | 0,5 |
| GC7800iW 50 H | 17 | 1,5 | 0,5 | 0,5 | 0,5 |
| GC9000iW 30E(B) | 24 | 2 | 1 | 1 | 1 |
| GC5300iWM 24/120 | 23 | 1,5 | 0,5 | 0,5 | 0,5 |
| GC5300iWM 24/100S | 23 | 1,5 | 0,5 | 0,5 | 0,5 |

| Typ kotła | L max (m) | Zmniejszenie długości na każde kolano (m) | | | |
|-------------------|-----------|---|-----|-----|-----|
| | | 87 | 45 | 30 | 15 |
| GC2200W 20/25C | 23 | 1,5 | 0,5 | 0,5 | 0,5 |
| GC2300iW 24C | 23 | 1,5 | 0,5 | 0,5 | 0,5 |
| GC2300iW 15P | 23 | 1,5 | 0,5 | 0,5 | 0,5 |
| GC2300iW 20P | 23 | 1,5 | 0,5 | 0,5 | 0,5 |
| GC5700iW 24/30 C | 23 | 1,5 | 0,5 | 0,5 | 0,5 |
| GC5700iW 30/35 C | 15 | 1,5 | 0,5 | 0,5 | 0,5 |
| GC5700iW 15 P | 23 | 1,5 | 0,5 | 0,5 | 0,5 |
| GC5700iW 24 P | 23 | 1,5 | 0,5 | 0,5 | 0,5 |
| GC5700iW 35 P | 15 | 1,5 | 0,5 | 0,5 | 0,5 |
| GC5700iWT 24/42S | 23 | 1,5 | 0,5 | 0,5 | 0,5 |
| GC5300iWT 24/48 | 23 | 1,5 | 0,5 | 0,5 | 0,5 |
| GC7800iW 20 P | 25 | 1,5 | 0,5 | 0,5 | 0,5 |
| GC7800iW 30 P | 24 | 1,5 | 0,5 | 0,5 | 0,5 |
| GC7800iW 40 H | 17 | 1,5 | 0,5 | 0,5 | 0,5 |
| GC7800iW 50 H | 17 | 1,5 | 0,5 | 0,5 | 0,5 |
| GC9000iW 30E(B) | 26 | 2 | 1 | 1 | 1 |
| GC5300iWM 24/120 | 23 | 1,5 | 0,5 | 0,5 | 0,5 |
| GC5300iWM 24/100S | 23 | 1,5 | 0,5 | 0,5 | 0,5 |



FC-Set80-C13x

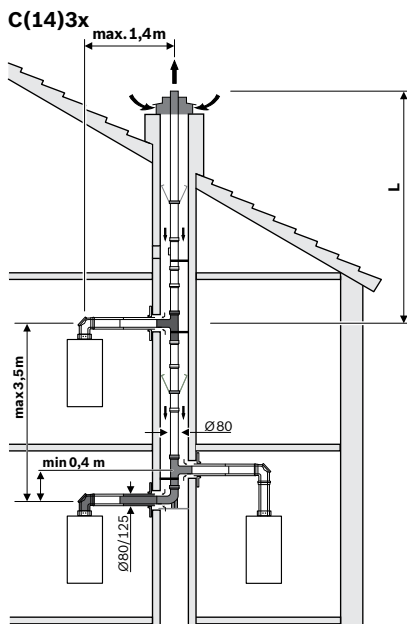
Aby uzyskać szczegółowe informacje dotyczące planowania/projektowania, zapoznaj się z odpowiednią dokumentacją urządzenia (instrukcje instalacji). Wylot spalin co najmniej 0,5 m od najbliższej krawędzi okien otwieranych i ryzalitów przestaniających.
W przypadku wolno stojących budynków jednorodzinnych, zagrodowych i rekreacji indywidualnej przewody powietrzno-spalinowe mogą być wyprowadzone przez zewnętrzną ścianę budynku, jeżeli kocioł ma nominalną moc cieplną nie większą niż 21 kW.



| Nr katalogowy | Opis | Typ | Cena katalogowa PLN (netto) |
|---------------|--|---------------|-----------------------------|
| 7738112574 | Zestaw podstawowy C13x (2574), poziomy zestaw powietrzno-spalinowy Ø80/125 koncentryczny, do podłączenia od góry kotła, tworzywo polimerowe PP /stal | FC-Set80-C13x | 1 319,00 |
| 7738112660 | Zestaw podstawowy C33x (2660), pionowy zestaw powietrzno-spalinowy Ø80/125 koncentryczny, tworzywo polimerowe PP /stal (zakończenie w kolorze czarnym) | FC-Set80-C33x | 914,00 |
| 7738112661 | Zestaw podstawowy C33x (2661), pionowy zestaw powietrzno-spalinowy Ø80/125 koncentryczny, tworzywo polimerowe PP /stal (zakończenie w kolorze czerwonym) | FC-Set80-C33x | 914,00 |
| 7738112714 | Adapter koncentryczny kotła (2714), powietrzno-spalinowy Ø80/125 z króćcami pomiarowymi, PP | FC-CA80 | 207,00 |
| 7738112716 | Adapter koncentryczny kotła (2716), powietrzno-spalinowy Ø80/125 z króćcami pomiarowymi, przesunięcie osi przewodu o 80 mm, PP | FC-CA80 | 436,00 |
| 7738112717 | Adapter kotła (2717), z kolanem powietrzno-spalinowym 87° Ø80/125 z króćcami pomiarowymi, bez rewizji, PP/stal nierdzewna | FC-CA80-87 | 391,00 |
| 7738112645 | Przewód (2645), powietrzno-spalinowy Ø80/125 L = 500 mm, PP / stal | FC-C80-500 | 312,00 |
| 7738112646 | Przewód (2646), powietrzno-spalinowy Ø80/125 L = 1000 mm, PP / stal | FC-C80-1000 | 392,00 |
| 7738112647 | Przewód (2647), powietrzno-spalinowy Ø80/125 L = 2000 mm, PP / stal | FC-C80-2000 | 770,00 |
| 7738112666 | Przewód (2666), powietrzno-spalinowy Ø80/125 L = 250 mm z rewizją, PP /stal | FC-CR80 | 449,00 |
| 7738112618 | Przewód (2618), zewnętrzny Ø125 L = 500 mm odporny na promieniowanie UV, tworzywo polimerowe PP, czarny | FC-O60_80 | 272,00 |
| 7738112665 | Kolano (2665), powietrzno-spalinowe 87° Ø80/125 z rewizją, PP /stal | FC-CER80-87 | 744,00 |
| 7738112648 | Kolano (2648), powietrzno-spalinowe 87° Ø80/125, PP /stal | FC-CE80-87 | 346,00 |
| 7738112593 | Kolano (2593), powietrzno-spalinowe 45° Ø80/125, PP /stal | FC-CE80-45 | 346,00 |
| 7738112664 | Kolano (2664), powietrzno-spalinowe 30° Ø80/125, PP /stal | FC-CE80-30 | 261,00 |
| 7738112594 | Kolano (2594), powietrzno-spalinowe 15° Ø80/125, PP /stal | FC-CE80-15 | 261,00 |
| 7738112595 | Panel maskujący (2595), Ø125, jednoczęściowy, biały | FC-O80 | 377,00 |
| 7738112725 | Panel maskujący (2725), Ø125, dwuczęściowy, biały | FC-O80 | 240,00 |
| 7738112511 | Płyta dachowa (2511), 5-25° Ø125 tworzywo polimerowe PP, czarna | FC-O60_80 | 391,00 |
| 7738112621 | Płyta dachowa (2621), 25-45° Ø125 tworzywo polimerowe PP, czarna | FC-O60_80 | 288,00 |
| 7738112512 | Płyta dachowa (2512), 35-55° Ø125 tworzywo polimerowe PP, czarna | FC-O60_80 | 391,00 |
| 7738112516 | Ostona płyty dachowej (2516), Ø125 tworzywo polimerowe PP, czarna | FC-O60_80 | 191,00 |
| 7738112515 | Pierścień uszczelniający (2515), fatdowany Ø100-Ø130, tworzywo polimerowe PP, czarny | FC-O60_80 | 316,00 |
| 7738112502 | Płyta dachowa (2502), 30-45° Ø125 tworzywo polimerowe PP, czarna | FC-O60_80 | 316,00 |
| 7738112503 | Płyta dachowa (2503), 40-60° Ø125 tworzywo polimerowe PP, czarna | FC-O60_80 | 27,00 |
| 7738112534 | Pasta montażowa (2534) | | 27,00 |

Przykład nr 8

System niezależny od powietrza w pomieszczeniu C(14)3x, sztywny, wykorzystanie wielokrotne, 80/125-80 mm, podłączenie od góry kotła, przewód pionowy w szachcie, 14-30 kW.



Zasadniczo (dla wszystkich wymiarów szachtu) należy przestrzegać odpowiedniej dokumentacji kotła (instrukcji montażu).

Uwaga:

W przypadku innych przekrojów szachtów i innych kombinacji urządzeń (rozwiązania mieszane) należy wykonać obliczenia zgodnie z EN13384.

Zestaw podstawowy C14 (3x) do szachtu

FC-Set80-C(14)3x
Nr kat. 7 738 112 581

Zestaw podstawowy C14 (3x) w szachcie

FC-Set80-C(14)3x
Nr kat. 7 738 112 583

Zestaw przedłużający C (14) 3x w szachcie (od 3 urządzenia)

FC-Set80-C(14)3x
Nr kat. 7 738 112 585

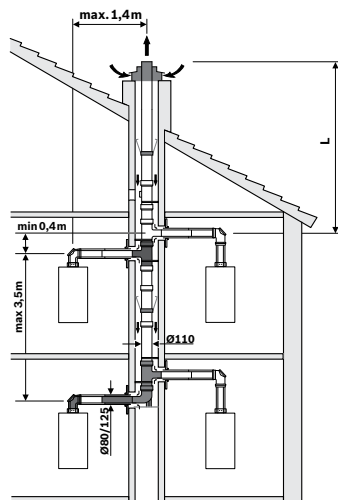


| Nr katalogowy | Opis | Typ | Cena katalogowa PLN (netto) |
|---------------|---|-------------------|-----------------------------|
| 7738112581 | Zestaw podstawowy C(14)3x (2581), poziomy zestaw powietrzno-spalinowy Ø80/125 do szachtu, do podłączenia od góry kotła, tworzywo polimerowe PP /PP | FC-Set-80-C(14)3x | 1 032,00 |
| 7738112719 | Pokrywa komina (2719), Ø80/125 tworzywo polimerowe PP, czarna | FC-O80 | 661,00 |
| 7738112714 | Adapter koncentryczny kotła (2714), powietrzno-spalinowy Ø80/125 z króćcami pomiarowymi, PP | FC-CA80 | 207,00 |
| 7738112717 | Adapter kotła (2717), z kolanem powietrzno-spalinowym 87° Ø80/125 z króćcami pomiarowymi, bez rewizji, PP/stal nierdzewna | FC-CA80-87 | 391,00 |
| 7738112645 | Przewód (2645), powietrzno-spalinowy Ø80/125 L = 500 mm, PP /stal | FC-C80-500 | 312,00 |
| 7738112646 | Przewód (2646), powietrzno-spalinowy Ø80/125 L = 1000 mm, PP /stal | FC-C80-1000 | 392,00 |
| 7738112647 | Przewód (2647), powietrzno-spalinowy Ø80/125 L = 2000 mm, PP /stal | FC-C80-2000 | 770,00 |
| 7738112666 | Przewód (2666), powietrzno-spalinowy Ø80/125 L = 250 mm z rewizją, PP /stal | FC-CR80 | 449,00 |
| 7738112670 | Zestaw przewodów spalinowych (2670), Ø80, 10m, PP transparentny | FC-Set-S80 | 1 259,00 |
| 7738112598 | Zestaw przewodów spalinowych (2598), Ø80, 10m + przewód Ø80 z rewizją, PP transparentny | FC-Set-SR80 | 1 406,00 |
| 7738112650 | Przewód (2650), spalinowy Ø80 L = 500 mm, PP transparentny | FC-S80-500 | 109,00 |
| 7738112651 | Przewód (2651), spalinowy Ø80 L = 1000 mm, PP transparentny | FC-S80-1000 | 174,00 |
| 7738112652 | Przewód (2652), spalinowy Ø80 L = 2000 mm, PP transparentny | FC-S80-2000 | 234,00 |
| 7738112669 | Przewód (2669), spalinowy Ø80 L = 250 mm z rewizją, PP transparentny | FC-SR80 | 183,00 |
| 7738112737 | Przewód (2737), Ø80 L = 250 mm, odporny na promieniowanie UV, tworzywo polimerowe PP, czarny | FC-S80-250 | 485,00 |
| 7738113777 | Kołano ze wspornikiem (3777), spalinowe 87° O80, P | FC-SE80-87 | 439,00 |
| 7738112665 | Kołano (2665), powietrzno-spalinowe 87° Ø80/125 z rewizją, PP /stal | FC-CER80-87 | 744,00 |
| 7738112648 | Kołano (2648), powietrzno-spalinowe 87° Ø80/125, PP /stal | FC-CE80-87 | 346,00 |
| 7738112593 | Kołano (2593), powietrzno-spalinowe 45° Ø80/125, PP /stal | FC-CE80-45 | 346,00 |
| 7738112664 | Kołano (2664), powietrzno-spalinowe 30° Ø80/125, PP /stal | FC-CE80-30 | 261,00 |
| 7738112594 | Kołano (2594), powietrzno-spalinowe 15° Ø80/125, PP /stal | FC-CE80-15 | 261,00 |
| 7738112668 | Kołano (2668), spalinowe 30° Ø80, PP transparentne | FC-SE80-30 | 92,00 |
| 7738112667 | Kołano (2667), spalinowe 15° Ø80, PP transparentne | FC-SE80-15 | 92,00 |
| 7738112597 | Element dystansowy (2597), Ø80, 3 szt. | FC-O80 | 107,00 |
| 7738112595 | Panel maskujący (2595), Ø125, jednoczęściowy, biały | FC-O80 | 377,00 |
| 7738112725 | Panel maskujący (2725), Ø125, dwuczęściowy, biały | FC-O80 | 240,00 |
| 7738112534 | Pasta montażowa (2534) | | 27,00 |

Przykład nr 9

System niezależny od powietrza
w pomieszczeniu C(14)3x, sztywny
i elastyczny, wykorzystanie
wielokrotne, 80/125-110 mm,
podłączenie od góry kotła,
przewód pionowy w szachcie,
14-30 kW.

starr



Zestaw podstawowy C14 (3x) do szachtu Zestaw podstawowy C14 (3x) w szachcie

| | |
|---|---|
| FC-Set80-C(14)3x Nr kat. 7 738 112 581 | FC-Set80-C(14)3x Nr kat. 7 738 112 578 |
|---|---|

Zestaw przedłużający C (14) 3x w szachcie (od 3 urządzeń)

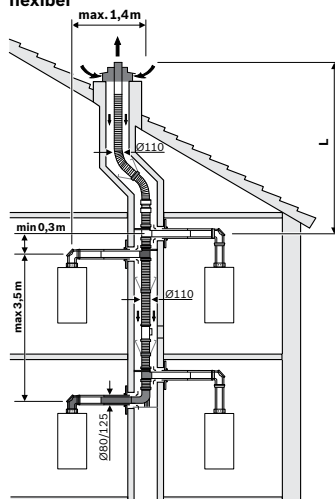
| |
|---|
| FC-Set80-C(14)3x Nr kat. 7 738 112 580 |
|---|

Zasadniczo (dla wszystkich wymiarów szachtu) należy przestrzegać odpowiedniej dokumentacji kotła (instrukcji montażu).

Uwaga:

W przypadku innych przekrojów szachtów i innych kombinacji urządzeń (rozwiązania mieszane) należy wykonać obliczenia zgodnie z EN13384.

flexibel



Zestaw podstawowy C14 (3x) do szachtu Zestaw podstawowy C14 (3x) w szachcie

| | |
|---|---|
| FC-Set80-C(14)3x Nr kat. 7 738 112 581 | FC-Set80-C(14)3x Nr kat. 7 738 112 586 |
|---|---|

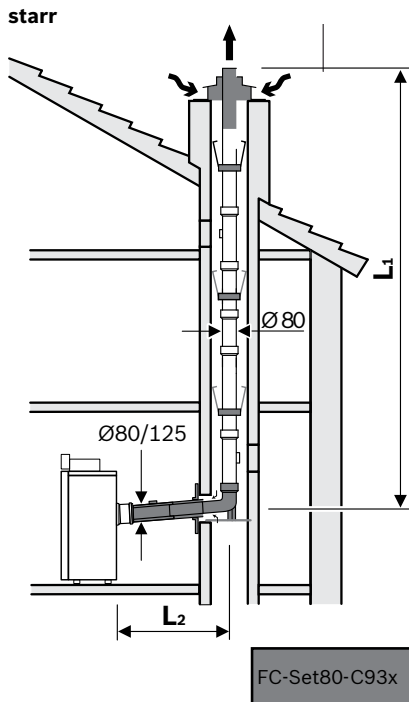
Zestaw przedłużający C (14) 3x w szachcie (od 3 urządzeń)

| |
|---|
| FC-Set80-C(14)3x Nr kat. 7 738 112 589 |
|---|

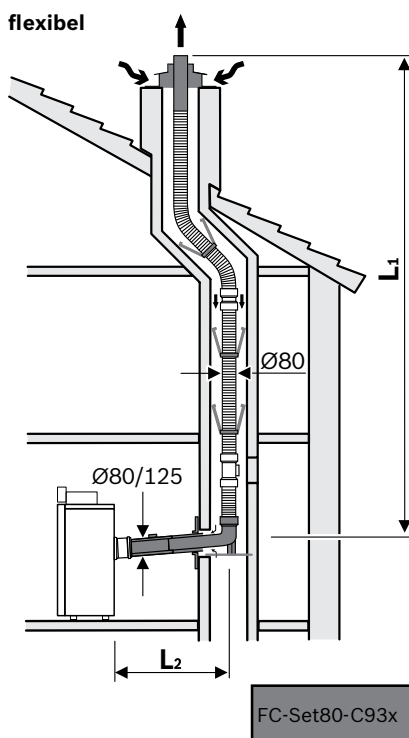


Przykład nr 10

System niezależny od powietrza w pomieszczeniu C93x, sztywny i elastyczny, 80/125 mm, podłączenie od tyłu kotła, przewód pionowy w szachcie, 14-50 kW.



Zasadniczo (dla wszystkich wymiarów szachtu) należy przestrzegać odpowiedniej dokumentacji kotła (instrukcji montażu).



Zasadniczo (dla wszystkich wymiarów szachtu) należy przestrzegać odpowiedniej dokumentacji kotła (instrukcji montażu).

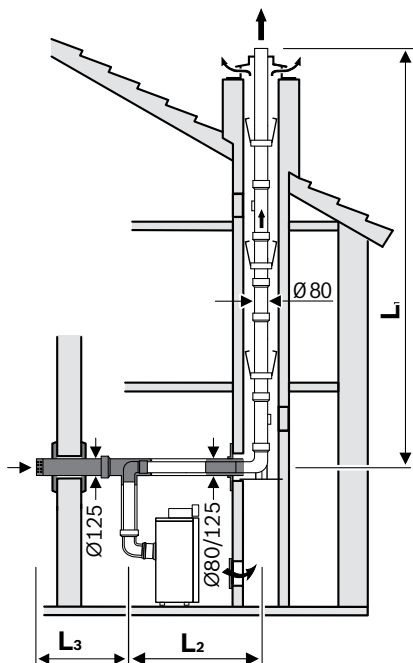


| Nr katalogowy | Opis | Typ | Cena katalogowa PLN (netto) |
|---------------|--|---------------|-----------------------------|
| 7738112719 | Pokrywa komina (2719), Ø80/125 tworzywo polimerowe PP, czarna | FC-O80 | 661,00 |
| 7738112645 | Przewód (2645), powietrzno-spalinowy Ø80/125 L = 500 mm, PP / stal | FC-C80-500 | 312,00 |
| 7738112646 | Przewód (2646), powietrzno-spalinowy Ø80/125 L = 1000 mm, PP / stal | FC-C80-1000 | 392,00 |
| 7738112647 | Przewód (2647), powietrzno-spalinowy Ø80/125 L = 2000 mm, PP / stal | FC-C80-2000 | 770,00 |
| 7738112666 | Przewód (2666), powietrzno-spalinowy Ø80/125 L = 250 mm z rewizją, PP /stal | FC-CR80 | 449,00 |
| 7738113236 | Przewód (3236), spalinowy lub powietrzny Ø80 L = 500 mm, PP biały | FC-S80-500-W | 124,00 |
| 7738113237 | Przewód (3237), spalinowy lub powietrzny Ø80 L = 1000 mm, PP biały | FC-S80-1000-W | 191,00 |
| 7738113238 | Przewód (3238), spalinowy lub powietrzny Ø80 L = 2000 mm, PP biały | FC-S80-2000-W | 259,00 |
| 7738112670 | Zestaw przewodów spalinowych (2670), Ø80, 10m, PP transparentny | FC-Set-S80 | 1 259,00 |
| 7738112598 | Zestaw przewodów spalinowych (2598), Ø80, 10m + przewód Ø80 z rewizją, PP transparentny | FC-Set-SR80 | 1 406,00 |
| 7738112650 | Przewód (2650), spalinowy Ø80 L = 500 mm, PP transparentny | FC-S80-500 | 109,00 |
| 7738112651 | Przewód (2651), spalinowy Ø80 L = 1000 mm, PP transparentny | FC-S80-1000 | 174,00 |
| 7738112652 | Przewód (2652), spalinowy Ø80 L = 2000 mm, PP transparentny | FC-S80-2000 | 234,00 |
| 7738112669 | Przewód (2669), spalinowy Ø80 L = 250 mm z rewizją, PP transparentny | FC-SR80 | 183,00 |
| 7738112737 | Przewód (2737), Ø80 L = 250 mm, odporny na promieniowanie UV, tworzywo polimerowe PP, czarny | FC-S80-250 | 485,00 |
| 7738112689 | Zestaw podstawowy (2689), przewodu elastycznego Ø80, PP | FC-Set-F80 | 4 092,00 |
| 7738112691 | Złączka (2691), Ø80 do połączenia dwóch przewodów elastycznych, PP transparentna | FC-FO80 | 590,00 |
| 7738112692 | Rewizja (2692), do przewodów elastycznych Ø80, PP transparentna | FC-FR80 | 1 042,00 |
| 7738113777 | Kołano ze wspornikiem (3777), spalinowe 87° O80, P | FC-SE80-87 | 439,00 |
| 7738112665 | Kołano (2665), powietrzno-spalinowe 87° Ø80/125 z rewizją, PP /stal | FC-CER80-87 | 744,00 |
| 7738112648 | Kołano (2648), powietrzno-spalinowe 87° Ø80/125, PP /stal | FC-CE80-87 | 346,00 |
| 7738112593 | Kołano (2593), powietrzno-spalinowe 45° Ø80/125, PP /stal | FC-CE80-45 | 346,00 |
| 7738112664 | Kołano (2664), powietrzno-spalinowe 30° Ø80/125, PP /stal | FC-CE80-30 | 261,00 |
| 7738112594 | Kołano (2594), powietrzno-spalinowe 15° Ø80/125, PP /stal | FC-CE80-15 | 261,00 |
| 7738112668 | Kołano (2668), spalinowe 30° Ø80, PP transparentne | FC-SE80-30 | 92,00 |
| 7738112667 | Kołano (2667), spalinowe 15° Ø80, PP transparentne | FC-SE80-15 | 92,00 |
| 7738112597 | Element dystansowy (2597), Ø80, 3 szt. | FC-O80 | 107,00 |
| 7738112738 | Element dystansowy (2738), Ø80 do przewodu elastycznego | FC-O80 | 272,00 |
| 7738112723 | Przyrząd montażowy (2723), do przewodów elastycznych Ø80 | FC-O80 | 1 033,00 |
| 7738112595 | Panel maskujący (2595), Ø125, jednoczęściowy, biały | FC-O80 | 377,00 |
| 7738112725 | Panel maskujący (2725), Ø125, dwuczęściowy, biały | FC-O80 | 240,00 |
| 7738112534 | Pasta montażowa (2534) | | 27,00 |



Przykład nr 11

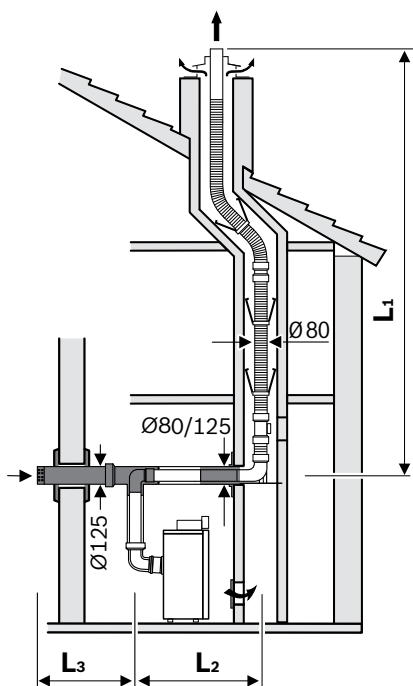
System niezależny od powietrza w pomieszczeniu C53x, sztywny i elastyczny, 80/125 mm, podłączenie od tyłu kotła, przewód pionowy w szachcie, 14-50 kW.



FC-Set80-C53x*

Zasadniczo (dla wszystkich wymiarów szachtu) należy przestrzegać odpowiedniej dokumentacji kotła (instrukcji montażu).

* w połączeniu z zestawem podstawowym FC-Set80-C93x



FC-Set80-C53x*

Zasadniczo (dla wszystkich wymiarów szachtu) należy przestrzegać odpowiedniej dokumentacji kotła (instrukcji montażu).

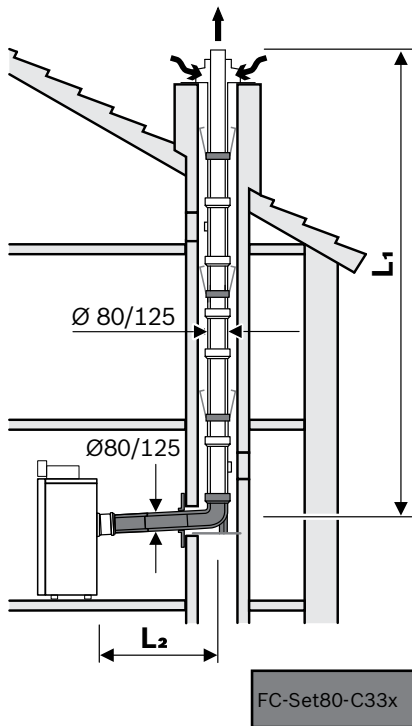
* w połączeniu z zestawem podstawowym FC-Set80-C93x

| Nr katalogowy | Opis | Typ | Cena katalogowa PLN (netto) |
|---------------|--|---------------|-----------------------------|
| 7738112740 | Zestaw podstawowy C93x (2740), poziomy zestaw powietrzno-spalinowy Ø80/125 do szachtu, do podłączenia z tyłu kotła, przewody spalinowe w szachcie Ø80, tworzywo polimerowe PP /stal (zakończenie w kolorze czarnym) | FC-Set80-C93x | 2 311,00 |
| 7738112719 | Pokrywa komina (2719), Ø80/125 tworzywo polimerowe PP, czarna | FC-O80 | 661,00 |
| 7738113529 | Adapter rozdzielczy kotła (3529), powietrzno-spalinowy Ø80/125 na Ø80/Ø80, PP | FC-CA80 | 633,00 |
| 7738113243 | Zestaw zasysu powietrza (3243), dla systemu rozdzielczego Ø80 | FC-SO80 | 512,00 |
| 7738112645 | Przewód (2645), powietrzno-spalinowy Ø80/125 L = 500 mm, PP /stal | FC-C80-500 | 312,00 |
| 7738112646 | Przewód (2646), powietrzno-spalinowy Ø80/125 L = 1000 mm, PP /stal | FC-C80-1000 | 392,00 |
| 7738112647 | Przewód (2647), powietrzno-spalinowy Ø80/125 L = 2000 mm, PP /stal | FC-C80-2000 | 770,00 |
| 7738112666 | Przewód (2666), powietrzno-spalinowy Ø80/125 L = 250 mm z rewizją, PP /stal | FC-CR80 | 449,00 |
| 7738113236 | Przewód (3236), spalinowy lub powietrzny Ø80 L = 500 mm, PP biały | FC-S80-500-W | 124,00 |
| 7738113237 | Przewód (3237), spalinowy lub powietrzny Ø80 L = 1000 mm, PP biały | FC-S80-1000-W | 191,00 |
| 7738113238 | Przewód (3238), spalinowy lub powietrzny Ø80 L = 2000 mm, PP biały | FC-S80-2000-W | 259,00 |
| 7738112670 | Zestaw przewodów spalinowych (2670), Ø80, 10m, PP transparentny | FC-Set-S80 | 1 259,00 |
| 7738112598 | Zestaw przewodów spalinowych (2598), Ø80, 10m + przewód Ø80 z rewizją, PP transparentny | FC-Set-SR80 | 1 406,00 |
| 7738112650 | Przewód (2650), spalinowy Ø80 L = 500 mm, PP transparentny | FC-S80-500 | 109,00 |
| 7738112651 | Przewód (2651), spalinowy Ø80 L = 1000 mm, PP transparentny | FC-S80-1000 | 174,00 |
| 7738112652 | Przewód (2652), spalinowy Ø80 L = 2000 mm, PP transparentny | FC-S80-2000 | 234,00 |
| 7738112669 | Przewód (2669), spalinowy Ø80 L = 250 mm z rewizją, PP transparentny | FC-SR80 | 183,00 |
| 7738112737 | Przewód (2737), Ø80 L = 250 mm, odporny na promieniowanie UV, tworzywo polimerowe PP, czarny | FC-S80-250 | 485,00 |
| 7738112689 | Zestaw podstawowy (2689), przewodu elastycznego Ø80, PP | FC-Set-F80 | 4 092,00 |
| 7738112691 | Złączka (2691), Ø80 do połączenia dwóch przewodów elastycznych, PP transparentna | FC-FO80 | 590,00 |
| 7738112692 | Rewizja (2692), do przewodów elastycznych Ø80, PP transparentna | FC-FR80 | 1 042,00 |
| 7738113777 | Kolano ze wspornikiem (3777), spalinowe 87° Ø80, P | FC-SE80-87 | 439,00 |
| 7738112665 | Kolano (2665), powietrzno-spalinowe 87° Ø80/125 z rewizją, PP /stal | FC-CER80-87 | 744,00 |
| 7738112648 | Kolano (2648), powietrzno-spalinowe 87° Ø80/125, PP /stal | FC-CE80-87 | 336,00 |
| 7738112593 | Kolano (2593), powietrzno-spalinowe 45° Ø80/125, PP /stal | FC-CE80-45 | 107,00 |
| 7738112664 | Kolano (2664), powietrzno-spalinowe 30° Ø80/125, PP /stal | FC-CE80-30 | 253,00 |
| 7738112594 | Kolano (2594), powietrzno-spalinowe 15° Ø80/125, PP /stal | FC-CE80-15 | 253,00 |
| 7738113239 | Kolano (3239), spalinowe lub powietrzne 87° Ø80, PP białe | FC-SE80-87-W | 104,00 |
| 7738113240 | Kolano (3240), spalinowe lub powietrzne 45° Ø80, PP białe | FC-SE80-45-W | 107,00 |
| 7738112596 | Kolano (2596), spalinowe 87° Ø80 z rewizją, PP transparentne | FC-SER80-87 | 330,00 |
| 7738112654 | Kolano (2654), spalinowe 87° Ø80, PP transparentne | FC-SE80-87 | 100,00 |
| 7738112653 | Kolano (2653), spalinowe 45° Ø80, PP transparentne | FC-SE80-45 | 100,00 |
| 7738112668 | Kolano (2668), spalinowe 30° Ø80, PP transparentne | FC-SE80-30 | 92,00 |
| 7738112667 | Kolano (2667), spalinowe 15° Ø80, PP transparentne | FC-SE80-15 | 92,00 |
| 7738112597 | Element dystansowy (2597), Ø80, 3 szt. | FC-O80 | 107,00 |
| 7738112738 | Element dystansowy (2738), Ø80 do przewodu elastycznego | FC-O80 | 272,00 |
| 7738112723 | Przyrząd montażowy (2723), do przewodów elastycznych Ø80 | FC-O80 | 1 033,00 |
| 7738112726 | Panel maskujący (2726), Ø80, jednoczęściowy, PP biały | FC-O80 | 240,00 |
| 7738112595 | Panel maskujący (2595), Ø125, jednoczęściowy, biały | FC-O80 | 377,00 |
| 7738112725 | Panel maskujący (2725), Ø125, dwuczęściowy, biały | FC-O80 | 240,00 |
| 7738112534 | Pasta montażowa (2534) | | 27,00 |



Przykład nr 12

System niezależny od powietrza w pomieszczeniu C33x, sztywny, koncentryczny, 80/125 mm, podłączenie od tyłu kotła, przewód pionowy w szachcie, 14-50 kW.



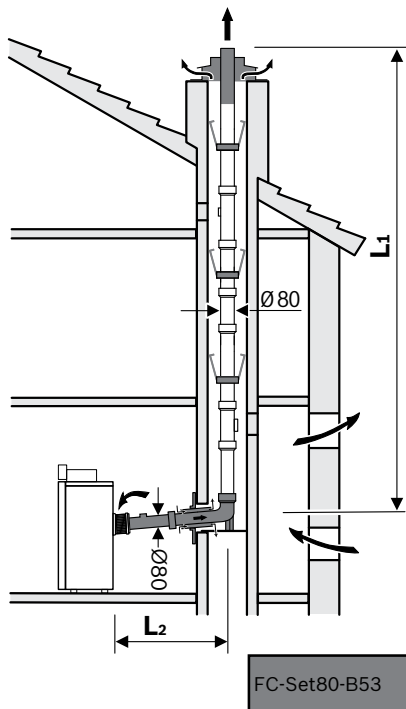
Zasadniczo (dla wszystkich wymiarów szachtu) należy przestrzegać odpowiedniej dokumentacji kotła (instrukcji montażu).

| Nr katalogowy | Opis | Typ | Cena katalogowa PLN (netto) |
|---------------|---|---------------|-----------------------------|
| 7738112660 | Zestaw podstawowy C33x (2660), pionowy zestaw powietrzno-spalinowy Ø80/125 koncentryczny, tworzywo polimerowe PP /stal (zakończenie w kolorze czarnym) | FC-Set80-C33x | 914,00 |
| 7738112661 | Zestaw podstawowy C33x (2661), pionowy zestaw powietrzno-spalinowy Ø80/125 koncentryczny, tworzywo polimerowe PP /stal (zakończenie w kolorze czerwonym) | FC-Set80-C33x | 914,00 |
| 7738112719 | Pokrywa komina (2719), Ø80/125 tworzywo polimerowe PP, czarna | FC-O80 | 661,00 |
| 7738112645 | Przewód (2645), powietrzno-spalinowy Ø80/125 L = 500 mm, PP / stal | FC-C80-500 | 312,00 |
| 7738112646 | Przewód (2646), powietrzno-spalinowy Ø80/125 L = 1000 mm, PP / stal | FC-C80-1000 | 392,00 |
| 7738112647 | Przewód (2647), powietrzno-spalinowy Ø80/125 L = 2000 mm, PP / stal | FC-C80-2000 | 770,00 |
| 7738112666 | Przewód (2666), powietrzno-spalinowy Ø80/125 L = 250 mm z rewizją, PP /stal | FC-CR80 | 449,00 |
| 7738113777 | Kolano ze wspornikiem (3777), spalinowe 87° O80, P | FC-SE80-87 | 439,00 |
| 7738112665 | Kolano (2665), powietrzno-spalinowe 87° Ø80/125 z rewizją, PP /stal | FC-CER80-87 | 744,00 |
| 7738112648 | Kolano (2648), powietrzno-spalinowe 87° Ø80/125, PP /stal | FC-CE80-87 | 346,00 |
| 7738112593 | Kolano (2593), powietrzno-spalinowe 45° Ø80/125, PP /stal | FC-CE80-45 | 346,00 |
| 7738112664 | Kolano (2664), powietrzno-spalinowe 30° Ø80/125, PP /stal | FC-CE80-30 | 261,00 |
| 7738112594 | Kolano (2594), powietrzno-spalinowe 15° Ø80/125, PP /stal | FC-CE80-15 | 261,00 |
| 7738112592 | Element dystansowy (2592), Ø125, 3 szt. | FC-O125 | 147,00 |
| 7738112595 | Panel maskujący (2595), Ø125, jednoczęściowy, biały | FC-O80 | 377,00 |
| 7738112725 | Panel maskujący (2725), Ø125, dwuczęściowy, biały | FC-O80 | 240,00 |
| 7738112511 | Płyta dachowa (2511), 5-25° Ø125 tworzywo polimerowe PP, czarna | FC-O60_80 | 391,00 |
| 7738112621 | Płyta dachowa (2621), 25-45° Ø125 tworzywo polimerowe PP, czarna | FC-O60_80 | 288,00 |
| 7738112512 | Płyta dachowa (2512), 35-55° Ø125 tworzywo polimerowe PP, czarna | FC-O60_80 | 391,00 |
| 7738112516 | Ostona płyty dachowej (2516), Ø125 tworzywo polimerowe PP, czarna | FC-O60_80 | 191,00 |
| 7738112515 | Pierścień uszczelniający (2515), fałdowany Ø100-Ø130, tworzywo polimerowe PP, czarny | FC-O60_80 | 316,00 |
| 7738112534 | Pasta montażowa (2534) | | 27,00 |

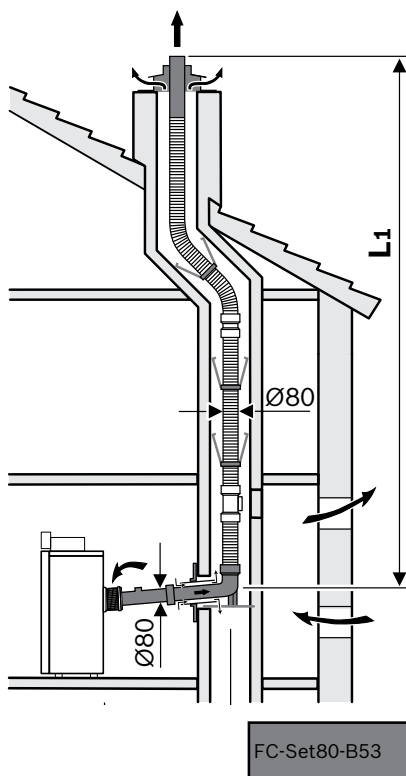


Przykład nr 13

System zależny od powietrza w pomieszczeniu B53x/B23P, sztywny i elastyczny, 80/125 mm, podłączenie od tyłu kotła, przewód pionowy w szachcie, 14-50 kW.



Zasadniczo (dla wszystkich wymiarów szachtu) należy przestrzegać odpowiedniej dokumentacji kotła (instrukcji montażu).



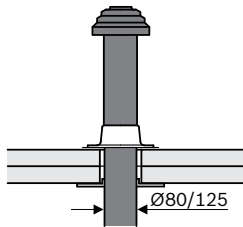
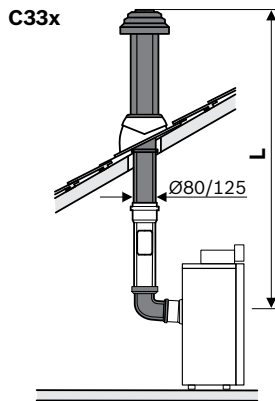
Zasadniczo (dla wszystkich wymiarów szachtu) należy przestrzegać odpowiedniej dokumentacji kotła (instrukcji montażu).

| Nr katalogowy | Opis | Typ | Cena katalogowa PLN (netto) |
|---------------|---|---------------|-----------------------------|
| 7738112719 | Pokrywa komina (2719), Ø80/125 tworzywo polimerowe PP, czarna | FC-O80 | 661,00 |
| 7738112718 | Zasys powietrza (2718), z pomieszczenia Ø80/125 | FC-O80 | 246,00 |
| 7738113236 | Przewód (3236), spalinowy lub powietrzny Ø80 L = 500 mm, PP biały | FC-S80-500-W | 124,00 |
| 7738113237 | Przewód (3237), spalinowy lub powietrzny Ø80 L = 1000 mm, PP biały | FC-S80-1000-W | 191,00 |
| 7738113238 | Przewód (3238), spalinowy lub powietrzny Ø80 L = 2000 mm, PP biały | FC-S80-2000-W | 259,00 |
| 7738112670 | Zestaw przewodów spalinowych (2670), Ø80, 10m, PP transparentny | FC-Set-S80 | 1 259,00 |
| 7738112598 | Zestaw przewodów spalinowych (2598), Ø80, 10m + przewód Ø80 z rewizją, PP transparentny | FC-Set-SR80 | 1 406,00 |
| 7738112650 | Przewód (2650), spalinowy Ø80 L = 500 mm, PP transparentny | FC-S80-500 | 109,00 |
| 7738112651 | Przewód (2651), spalinowy Ø80 L = 1000 mm, PP transparentny | FC-S80-1000 | 174,00 |
| 7738112652 | Przewód (2652), spalinowy Ø80 L = 2000 mm, PP transparentny | FC-S80-2000 | 234,00 |
| 7738112669 | Przewód (2669), spalinowy Ø80 L = 250 mm z rewizją, PP transparentny | FC-SR80 | 183,00 |
| 7738112737 | Przewód (2737), Ø80 L = 250 mm, odporny na promieniowanie UV, tworzywo polimerowe PP, czarny | FC-S80-250 | 485,00 |
| 7738112689 | Zestaw podstawowy (2689), przewodu elastycznego Ø80, PP | FC-Set-F80 | 4 092,00 |
| 7738113777 | Kołano ze wspornikiem (3777), spalinowe 87° Ø80, PP | FC-SE80-87 | 439,00 |
| 7738112691 | Złączka (2691), Ø80 do połączenia dwóch przewodów elastycznych, PP transparentna | FC-FO80 | 590,00 |
| 7738112692 | Rewizja (2692), do przewodów elastycznych Ø80, PP transparentna | FC-FR80 | 1 042,00 |
| 7738113239 | Kołano (3239), spalinowe lub powietrzne 87° Ø80, PP białe | FC-SE80-87-W | 107,00 |
| 7738113240 | Kołano (3240), spalinowe lub powietrzne 45° Ø80, PP białe | FC-SE80-45-W | 107,00 |
| 7738112596 | Kołano (2596), spalinowe 87° Ø80 z rewizją, PP transparentne | FC-SER80-87 | 330,00 |
| 7738112654 | Kołano (2654), spalinowe 87° Ø80, PP transparentne | FC-SE80-87 | 100,00 |
| 7738112653 | Kołano (2653), spalinowe 45° Ø80, PP transparentne | FC-SE80-45 | 100,00 |
| 7738112668 | Kołano (2668), spalinowe 30° Ø80, PP transparentne | FC-SE80-30 | 92,00 |
| 7738112667 | Kołano (2667), spalinowe 15° Ø80, PP transparentne | FC-SE80-15 | 92,00 |
| 7738112597 | Element dystansowy (2597), Ø80, 3 szt. | FC-O80 | 107,00 |
| 7738112738 | Element dystansowy (2738), Ø80 do przewodu elastycznego | FC-O80 | 272,00 |
| 7738112723 | Przyrząd montażowy (2723), do przewodów elastycznych Ø80 | FC-O80 | 1 033,00 |
| 7738112726 | Panel maskujący (2726), Ø80, jednoczęściowy, PP biały | FC-O80 | 240,00 |
| 7738112595 | Panel maskujący (2595), Ø125, jednoczęściowy, biały | FC-O80 | 377,00 |
| 7738112725 | Panel maskujący (2725), Ø125, dwuczęściowy, biały | FC-O80 | 240,00 |
| 7738112534 | Pasta montażowa (2534) | | 27,00 |



Przykład nr 14

System niezależny od powietrza w pomieszczeniu C33x, sztywny, koncentryczny, 80/125 mm, połączenie od tyłu kotła, 14-50 kW.



FC-Set80-C33x

Aby uzyskać szczegółowe informacje dotyczące planowania/projektowania, zapoznaj się z odpowiednią dokumentacją urządzenia (instrukcje instalacji).

| Nr katalogowy | Opis | Typ | Cena katalogowa PLN (netto) |
|---------------|--|---------------|-----------------------------|
| 7738112660 | Zestaw podstawowy C33x (2660), pionowy zestaw powietrzno-spalinowy Ø80/125 koncentryczny, tworzywo polimerowe PP /stal (zakończenie w kolorze czarnym) | FC-Set80-C33x | 914,00 |
| 7738112661 | Zestaw podstawowy C33x (2661), pionowy zestaw powietrzno-spalinowy Ø80/125 koncentryczny, tworzywo polimerowe PP /stal (zakończenie w kolorze czerwonym) | FC-Set80-C33x | 914,00 |
| 7738112645 | Przewód (2645), powietrzno-spalinowy Ø80/125 L = 500 mm, PP /stal | FC-C80-500 | 312,00 |
| 7738112646 | Przewód (2646), powietrzno-spalinowy Ø80/125 L = 1000 mm, PP /stal | FC-C80-1000 | 392,00 |
| 7738112647 | Przewód (2647), powietrzno-spalinowy Ø80/125 L = 2000 mm, PP /stal | FC-C80-2000 | 770,00 |
| 7738112666 | Przewód (2666), powietrzno-spalinowy Ø80/125 L = 250 mm z rewizją, PP /stal | FC-CR80 | 449,00 |
| 7738112618 | Przewód (2618), zewnętrzny Ø125 L = 500 mm odporny na promieniowanie UV, tworzywo polimerowe PP, czarny | FC-O60_80 | 272,00 |
| 7738112648 | Kolano (2648), powietrzno-spalinowe 87° Ø80/125, PP /stal | FC-CE80-87 | 346,00 |
| 7738112593 | Kolano (2593), powietrzno-spalinowe 45° Ø80/125, PP /stal | FC-CE80-45 | 346,00 |
| 7738112664 | Kolano (2664), powietrzno-spalinowe 30° Ø80/125, PP /stal | FC-CE80-30 | 261,00 |
| 7738112594 | Kolano (2594), powietrzno-spalinowe 15° Ø80/125, PP /stal | FC-CE80-15 | 261,00 |
| 7738112595 | Panel maskujący (2595), Ø125, jednoczęściowy, biały | FC-O80 | 377,00 |
| 7738112725 | Panel maskujący (2725), Ø125, dwuczęściowy, biały | FC-O80 | 240,00 |
| 7738112511 | Płyta dachowa (2511), 5-25° Ø125 tworzywo polimerowe PP, czarna | FC-O60_80 | 391,00 |
| 7738112621 | Płyta dachowa (2621), 25-45° Ø125 tworzywo polimerowe PP, czarna | FC-O60_80 | 288,00 |
| 7738112512 | Płyta dachowa (2512), 35-55° Ø125 tworzywo polimerowe PP, czarna | FC-O60_80 | 391,00 |
| 7738112516 | Ostona płyty dachowej (2516), Ø125 tworzywo polimerowe PP, czarna | FC-O60_80 | 191,00 |
| 7738112515 | Pierścień uszczelniający (2515), fałdowany Ø100-Ø130, tworzywo polimerowe PP, czarny | FC-O60_80 | 316,00 |
| 7738112534 | Pasta montażowa (2534) | | 27,00 |



ROZDZIAŁ 5 INNE

- **ZASADY DOT. KOSZTÓW TRANSPORTU I OBSŁUGI ZAMÓWIEŃ**
- **GWARANCJA**
- **PROGRAM PARTNERSKI BOSCH HOME COMFORT**
- **NAGRODY I WYRÓŻNIENIA**
- **REGIONALNE CENTRA SERWISOWE**



Informacje dotyczące kosztów obsługi zwrotu, kosztów za transport poniżej kwoty minimalnej, kwoty minimalnej dla sprzedaży bez kosztów transportu

1. Wartość minimalna zamówienia, od której Bosch pokrywa koszty transportu: 5.000 PLN netto.
2. Opłata transportowa dla zamówień wysyłanych na palecie poniżej wartości minimalnej zamówienia: 140 PLN netto.
3. Opłata transportowa dla zamówień wysyłanych paczką do 30 kg. poniżej wartości minimalnej zamówienia: 30 PLN netto.
4. Minimalna wartość towaru, poniżej której zwrot nie jest przyjmowany: 300 PLN netto

Nawet do 5 lat gwarancji na urządzenia Bosch Home Comfort

Gwarancja Podstawowa na urządzenia Bosch Home Comfort udzielana jest na okres 24 miesiące licząc od dnia zakupu* lub uruchomienia**. Warunkiem udzielenia Gwarancji Podstawowej jest zakup i użytkowanie urządzenia na terenie Polski, posiadanie dowodu zakupu, montaż urządzenia przez Autoryzowanego Partnera Bosch Home Comfort lub nieautoryzowanego instalatora posiadającego uprawnienia gazowe typu E oraz pierwsze uruchomienie** urządzenia dokonane przez Autoryzowanego Partnera Bosch Home Comfort. Na wybrane grupy urządzeń można przedłużyć okres gwarancji nawet do pięciu lat.

Oferta dotyczy:

- ▶ Kondensacyjnych i konwencjonalnych gazowych kotłów grzewczych (o mocy grzewczej poniżej 100 kW),
- ▶ Przepływowych gazowych podgrzewaczy c.w.u.,
- ▶ Pomp ciepła.

Aby uzyskać Gwarancję Dodatkową na urządzenie (z wyłączeniem osprzętu) na kolejne okresy roczne aż do upływu piątego roku gwarancji, wystarczy jedynie spełnić warunki uprawniające do Gwarancji Podstawowej, zlecić w ciągu ostatnich trzech miesięcy trwania okresu gwarancyjnego wykonanie przez uprawnionego do tego Autoryzowanego Partnera Bosch Home Comfort płatnego przeglądu technicznego urządzenia oraz podpisać umowę Gwarancji Dodatkowej.

5 lat gwarancji na urządzenia Bosch Home Comfort to:

- ▶ Brak niespodziewanych usterek,
- ▶ Większe bezpieczeństwo,
- ▶ Mniejsze koszty eksploatacji,
- ▶ Wyższy komfort użytkowania,
- ▶ Minimum formalności – wszystkim zajmuje się serwisant wykonujący przegląd.

* Dotyczy wyłącznie urządzeń, które nie podlegają pierwszemu uruchomieniu przez Autoryzowanych Partnerów Bosch Home Comfort (nie jest to warunkiem koniecznym dla nabycia uprawnień gwarancyjnych). Jednocześnie informujemy, że możliwe jest zlecenie pierwszego uruchomienia tego typu urządzeń Autoryzowanym Partnerom Bosch Home Comfort, jednak taka usługa jest odpłatna.

** Dotyczy wyłącznie urządzeń, które podlegają pierwszemu uruchomieniu przez Autoryzowanych Partnerów Bosch Home Comfort.





Program Partnerski Bosch Home Comfort

Jedną z form wsparcia i gratyfikacji pracy Instalatorów i Serwisantów jest Program Partnerski Bosch Home Comfort.

Jego Uczestnikami mogą być przedsiębiorcy (firmy) zajmujące się zarobkowo instalacją i/lub serwisem urządzeń grzewczych lub klimatyzacyjnych. Właściciel firmy może zaprosić do udziału w Programie swoich pracowników, którzy mogą rejestrować urządzenia na konto firmy.

Najważniejsze informacje:

Start: 03.2016

Zakończenie: program długofalowy, bez określonej daty zakończenia

Dla kogo: przedsiębiorcy, którym ustawa przyznaje zdolność prawną, zajmujący się zarobkowo instalacją i serwisem urządzeń grzewczych, wentylacyjnych lub klimatyzacyjnych.

Zasady:

1. Zainstaluj zakupione przez siebie urządzenie marki Bosch lub marki Junkers

Zanotuj lub od razu zeskanuj numer identyfikacyjny urządzenia.

2. Zbieraj punkty

Do poszczególnych typów urządzeń przypisana jest określona ilość punktów.

Punkty zbiera się rejestrując urządzenia:

▶ na platformie **www.bosch-homecomfort-portal.pl**

lub

▶ poprzez aplikację mobilną Bosch EasyPartner

W Programie mogą być rejestrowane urządzenia zakupione nie wcześniej niż w okresie 12 miesięcy poprzedzających datę rejestracji w programie.

3. Wymieniaj punkty na atrakcyjne nagrody

Punkty są ważne przez 2 lata od daty rejestracji urządzenia.

Po tym terminie zostają anulowane i nie jest możliwa ich wymiana na nagrody.

Więcej informacji, katalog nagród oraz regulamin Programu na **www.bosch-homecomfort-portal.pl**



Program Partnerski Bosch Home Comfort

Punktacja

Istotną cechą Programu jest to, że jego data zakończenia nie jest określona. Jest to Program długofalowy. W każdej chwili można do niego przystąpić i gromadzić punkty na indywidualnym koncie. Daje to dużą swobodę działania i jednocześnie nie stanowi bariery dla nowych Uczestników.

Program nie zawiera elementu rywalizacji. Każdy Uczestnik pracuje na indywidualnym koncie i czerpie z tego tytułu profity w postaci nagród. Data ważności punktów naliczonych do każdego zarejestrowanego urządzenia wynosi 2 lata od daty zgłoszenia go do Programu. Warto zatem na bieżąco korzystać z możliwości wymiany zgromadzonych punktów na atrakcyjne nagrody zawarte w katalogu.

Nagrody

W katalogu znajdują się nagrody o różnej wartości punktów, które przypisane są do różnych kategorii. A zatem w zależności od indywidualnych potrzeb można zdecydować się na nagrodę o niższej wartości punktowej lub konsekwentnie gromadzić punkty na wybraną nagrodę o dużo wyższej wartości.

Katalog nagród jest aktualizowany w czasie trwania Programu. Dokładamy wszelkich starań, aby znajdowały się w nim wyłącznie najnowocześniejsze produkty. Wybór nagród jest tak szeroki, że z pewnością każdy znajdzie coś dla siebie.

Statusy Uczestników

Uczestnikom Programu nadawane są określone statusy:

- ▶ **Silver** – Uczestnik nieposiadający Autoryzacji Bosch Home Comfort.
- ▶ **Gold** – Uczestnik posiadający ważną Autoryzację Bosch Home Comfort.
- ▶ **Platinum** – Uczestnik posiadający aktualny tytuł Lidera Instalacji lub Uczestnik, który spełnił dodatkowe kryteria w Programie (np. przekroczył założony próg punktowy za zarejestrowane w Programie urządzenia).



Nagrody i wyróżnienia

Konsumencki Lider Jakości – Grand Prix 2014, 2015, 2022; Lider 5-lecia 2011-2016



Konsumencki Lider Jakości 2013, 2014, 2015, 2016, 2017, 2018, 2020, 2021, 2022, 2023, 2024, 2025

Lider Dekady 2011-2021



Złoty Instalator 1999, 2000, 2003, 2004, 2006, 2008, 2009, 2011, 2014, 2016, 2017



Brązowa Budowlana Marka Roku 2013, 2014, 2015, 2016, 2018, 2017, 2018



iF Design Award 2023 - 3 wyróżnienia:

Jednostka zewnętrzna pomp ciepła Compress 5800i AW i Compress 6800i AW
Elektryczny podgrzewacz wody Bosch Tronic 8500i
Aplikacja Bosch HomeCom Easy



Red Dot Design Award 2023 - 3 wyróżnienia:

Stacja zmiękczenia wody Aqua 8000i S
Jednostka zewnętrzna pomp ciepła Compress 5800i AW i Compress 6800i AW
Elektryczny podgrzewacz wody Tronic 8500i



reddot winner 2023

German Design Award 2026 - 3 wyróżnienia:

Klimatyzatory Bosch Climate 3200i
Oczyszczacze powietrza Bosch Air 500 / 1000
Osuszacze powietrza Bosch Dry 1000 / 2000 / 4000



Technologia bliżej nas



Zostań Green Hero ze zrównoważonym ogrzewaniem Bosch

Zapewnij swoim klientom profesjonalne doradztwo w zakresie przyjaznych dla środowiska rozwiązań grzewczych.

Sprawdź, jak partnerstwo z Bosch ułatwi Twoją codzienną pracę:

- ▶ Wsparcie techniczne i promocyjne
- ▶ Udział w Programie Partnerskim
- ▶ Rozliczanie usług dodatkowych
- ▶ Pakiet startowy

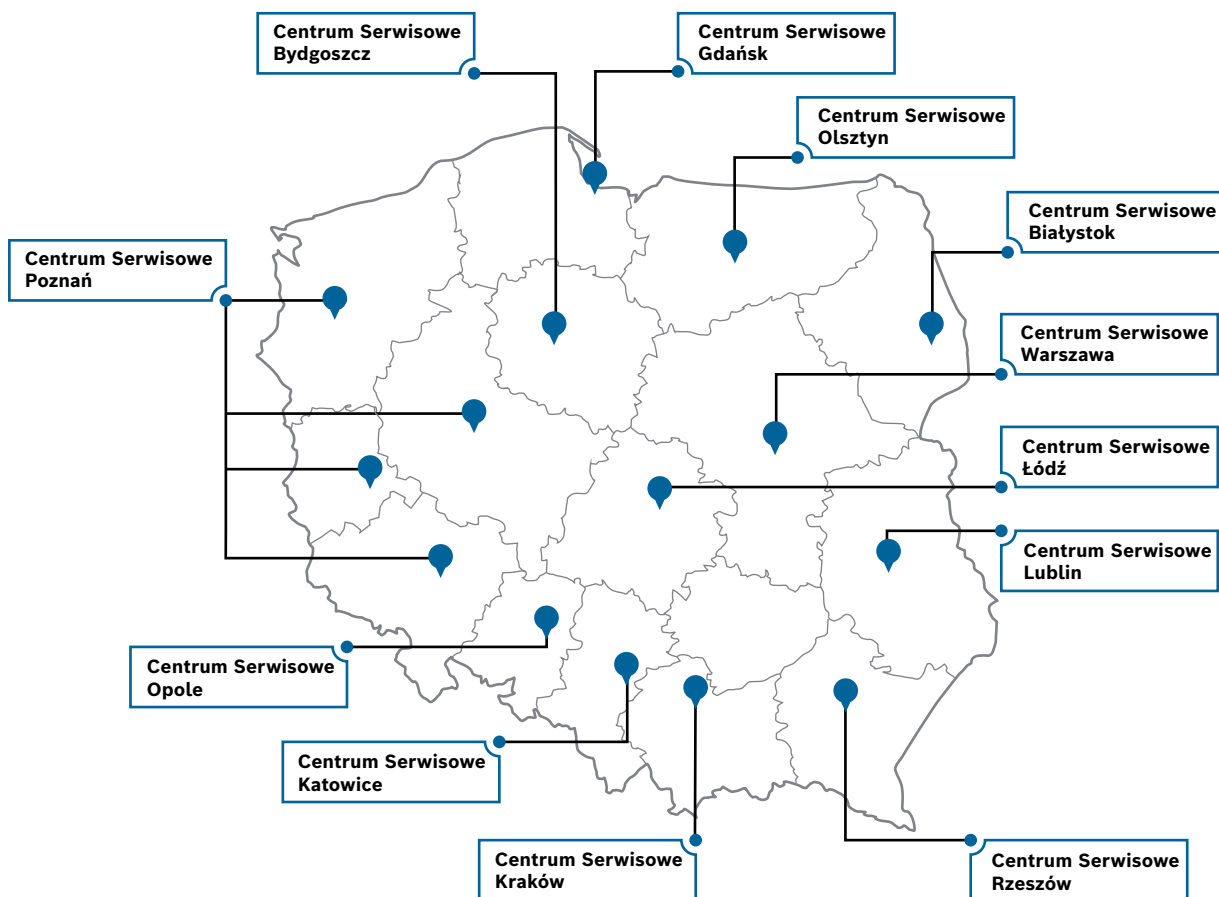
Zeskanuj kod,
aby dowiedzieć się więcej



www.bosch-homecomfort.pl



Regionalne Centra Serwisowe



Centrum Serwisowe Białystok

ul. Chmielna 18A/U1
15-473 Białystok
tel. 604 170 280, 85 811 05 55
zbserwis@o2.pl

Centrum Serwisowe Bydgoszcz

ul. Daktylowa 7
85-362 Bydgoszcz
tel. 601 681 497, 52 379 72 31
zuwirczek@gmail.com
www.junkers.bydgoszcz.pl

Centrum Serwisowe Gdańsk

ul. Załogowa 2/6
80-557 Gdańsk
tel. 505 112 460
biuro@gaczewskiserwis.pl

Centrum Serwisowe Katowice

ul. Lisieckiego 39
40-070 Katowice
tel. 500 410 800, 500 410 600
biuro@termotechnika.com
www.termotechnika.com

Centrum Serwisowe Kraków

ul. Pawła Morawiańskiego 17
30-827 Kraków
tel. 609 604 532
biuro@fhu-szczudlo.pl

Centrum Serwisowe Lublin

ul. Jana Sawy 5 P. XI
20-632 Lublin
tel. 501 282 364, 81 538 24 77
zubrzycki-serwis@rubikon.pl

Centrum Serwisowe Łódź

ul. Ketlinga 34b lokal nr 212
92-440 Łódź
tel. 667 508 669
biuro@mk-control.pl

Centrum Serwisowe Olsztyn

ul. Kanta 17/104
10-691 Olsztyn
tel. 601 650 121, 89 535 55 55
gasserwis@wp.pl

Centrum Serwisowe Opole

ul. Partyzancka 72/5
45-802 Opole
tel. 721 661 661, 77 457 37 24
morgaz@morgaz.pl
www.morgaz.pl

Centrum Serwisowe Poznań

ul. Poznańska 2
60-185 Skórzewo k/Poznań
tel. 726 888 999
biuro@jokma.pl
www.jokma.pl

Centrum Serwisowe Rzeszów

Al. Prof. A. Krzyżanowskiego
8/1
35-329 Rzeszów
tel. 601 547 871, 17 862 66 27
pro.serwis.kluz@onet.pl
www.junkers.rzeszow.pl

Centrum Serwisowe Warszawa

ul. Ryżowa 90
02-495 Warszawa
tel. 660 854 545, 22 575 13 40
termitech@termitech.pl
www.termitech.pl

Aktualny cennik w wersji elektronicznej dostępny jest na stronie www.bosch-homecomfort.pl w zakładce „Wsparcie”, dział „Cennik”

Dostępne Cenniki

Cenniki w wersji elektronicznej dostępne na stronie bosch-homecomfort.pl w zakładce „Wsparcie”, dział „Cennik”.



Pompy ciepła, klimatyzacja wentylacja



Podgrzewacze wody gazowe i elektryczne

Pobierz:



Zaobserwuj nasz profil na Facebooku:



Dodatkowe informacje:

Infolinia Handlowa 801 600 801*

Serwis Bosch Home Comfort 801 300 810*

* koszt połączenia wg stawek operatora

Robert Bosch Sp. z o.o.
Dział Bosch Home Comfort Group
ul. Jutrzenki 105
02-231 Warszawa

www.bosch-homecomfort.pl

Publikowane ceny są cenami hurtowymi przeznaczonymi dla Partnerów Handlowych.
Zastrzega się możliwość wprowadzania zmian technicznych bez uprzedzenia. Warunki podane w ulotce nie stanowią ofert w rozumieniu Kodeksu Cywilnego.
Robert Bosch Sp. z o.o. nie odpowiada za błędy składu lub druku, zdjęcia niektórych produktów nie są dokładnym odzwierciedleniem ich rzeczywistego wyglądu.

06.2026