

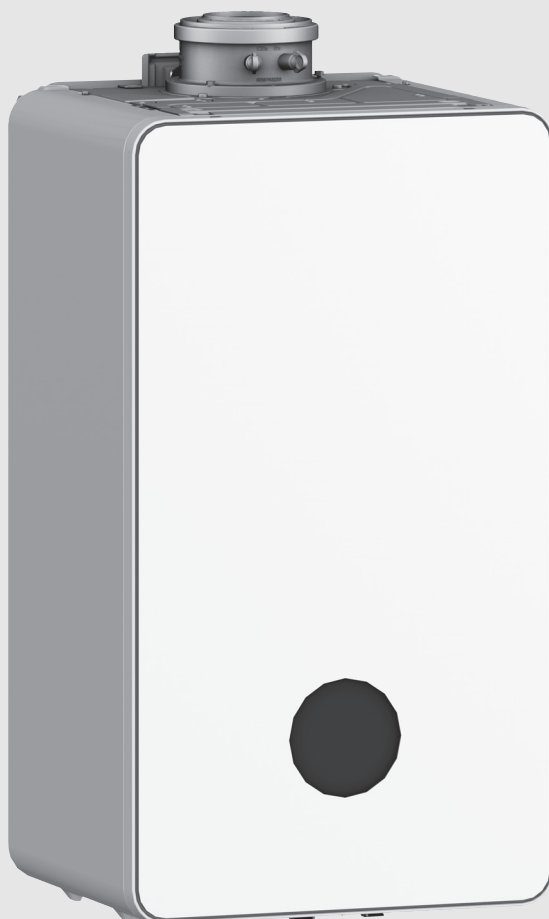


Устахона учун ўрнатиш ва техник хизмат кўрсатмалари

Газ кондесацияли қозонхона

Condens 5300i W

GC5300i W 35 P 23 | GC5300i W 42 P 23 | GC5300i W 50 H 23



Мундарижа

1 Белгиларни тушунтириш ва хавфсизлик йўриқномалари	3	4.16 Каскад	18
1.1 Белгиларни тушунтириш	3	4.16.1 Каскадга қурилмалар гуруҳини тайинлаш	18
1.2 Умумий хавфсизлик қоидалари	3	4.16.2 Иссиқлик генераторининг минимал қувватини (истиқич ва иссиқ сув) ошириш	18
2 Маҳсулот ҳақида маълумот	4	4.16.3 В23р/В53р га кўра чиқинди газ чиқариш тизими	19
2.1 Маҳсулотингиз ҳақида интернетдаги маълумот	4	4.16.4 Ҳаво-чиқинди газларининг С93х га кўра чиқиши	20
2.2 Етказиб бериш	5	5 Ўрнатиш учун бирламчи шартлар	20
2.3 Интернетга уланиш	5	5.1 Умумий маълумотлар	20
2.4 Маҳсулот идентификацияси	5	5.2 Ўрнатиш хонасига талаблар	20
2.5 Тури ҳақида умумий маълумот	5	5.3 Иситиш	21
2.6 Ўлчамлар ва минимал масофалар	5	5.4 Тўла ва қўшимча сув	21
2.7 Маҳсулот ҳақида умумий маълумот	8	5.5 Кенгайтирувчи баксиз қурилмалар	21
3 Қоидалар	11	6 Ўрнатиш	21
4 Чиқинди газ чиқариш тизими	11	6.1 Ўрнатишдаги хавфсизлик қоидалари	21
4.1 Чиқинди газ чиқариш жойларини марқалаш	11	6.2 Кенгайтма бак ҳажмини текшириш	22
4.2 Чиқинди газлари учун рухсат берилган аксессуарлар	11	6.3 Монтаж	22
4.3 Ўрнатиш бўйича кўрсатмалар	11	6.3.1 Қурилмани йиғишга тайёрланг	22
4.4 Ер ости чиқинди газ чиқариш тизими	11	6.3.2 Қурилмани ўрнатиш	23
4.4.1 Шахтага талаблар	11	6.4 Гидравлик уланиш	24
4.4.2 Шахта ўлчамларини текшириш	11	6.5 Чиқинди газ аксессуарларини уланг	24
4.5 Назорат дарчалари	12	6.6 Тизимни тўлдириш ва оқишини текшириш	24
4.6 Том орқали вертикал чиқинди газ чиқариш тизими	12	6.7 Электр алоқаси	25
4.7 Чиқинди газлар тизими узунлигини ҳисоблаш	12	6.7.1 Қурилмани улаш	25
4.8 Ҳаво-чиқинди газларининг С13(х) га кўра чиқиши	12	6.7.2 Ташқи аксессуарларни уланг	25
4.9 Ҳаво-чиқинди газларининг С33(х) га кўра чиқиши	13	6.8 Қопламани ўрнатиш	28
4.9.1 Ҳаво-чиқинди газларининг шахтага С33х га кўра чиқиши	13	7 Ишга тушириш	28
4.9.2 Ҳаво-чиқинди газларининг С33(х) га кўра томдан вертикал чиқиши	13	7.1 Бошқарув панелининг умумий ҳолати	28
4.10 Ҳаво-чиқинди газларининг С43(х) га кўра чиқиши	14	7.2 Қурилмани ёқинг	28
4.11 Ҳаво-чиқинди газларининг С53(х) га кўра чиқиши	14	7.3 Сифонни тўлдириш дастури	28
4.11.1 Ҳаво-чиқинди газларининг шахтада С53(х) га кўра чиқиши	14	7.4 Иссиқлик насосининг иш ҳолатини текшириш	29
4.11.2 Ташқи деворда С53х га кўра ҳаво-чиқинди газларининг чиқиши	15	8 Хизмат менюсидаги соғламалар	29
4.12 Ҳаво-чиқинди газларининг С93х га кўра чиқиши	15	8.1 Хизмат менюси билан ишлаш	29
4.12.1 Шахтадаги С93х га кўра қаттиқ чиқинди газ чиқариш тизими	15	8.2 Сервис менюси	29
4.12.2 Шахтада С93х га кўра эластик чиқинди газ чиқариш тизими	16	8.2.1 Хизмат функциясининг умумий тавсифи	29
4.13 Ҳаво-чиқинди газларининг С63 га кўра чиқиши	17	8.3 Термал дезинфекция	34
4.14 В23(Р) талабига мувофиқ чиқинди газни йўналтириш	17	9 Текширув ва техник хизмат	35
4.15 В23р/В53р га кўра чиқинди газ чиқариш тизими	17	9.1 Текширув ва техник хизмат кўрсатиш бўйича хавфсизлик талаблари	35
4.15.1 Шахтадаги В53Р га кўра қаттиқ чиқинди газ чиқариш тизими	18	9.2 Хавфсизликка оид қисмлар	35
4.15.2 Сақлаш жойида В53Р га кўра эластик чиқинди газ чиқариш тизими	18	9.3 Кўздан кечириш ва техник хизмат воситалари	35
		9.4 Текшириш ва техник хизмат кўрсатиш учун назорат рўйхати	35
		9.5 Иссиқлик насосининг иш ҳолатини текшириш	36
		9.6 Газ соғламаларини текшириш	36
		9.6.1 Қувурни тозалаш иши	36
		9.6.2 Газ-ҳаво нисбатини текшириш ва керак бўлганда мослаштириш	36
		9.6.3 Газ уланиш босимини текшириш	37
		9.6.4 Газ тури конверсияси	37
		9.6.5 Газ тури конверсияси	38
		9.6.6 Газ тури конверсияси	38
		9.7 Чиқинди газини ўлчаш	38
		9.7.1 Қувурни тозалаш иши	38

9.7.2	Қувур тозалаш режимини тўхтатиш учун	38
9.7.3	Чиқинди газлардаги СО даражасини ўлчаш	39
9.8	Электродларни текшириш	39
9.9	Иситгични текшириш	39
9.10	Аралаштириш қурилмасидаги қайтарма клапанни текширинг	40
9.11	Elektr simlarni tekshirish	40
9.12	Кенгайтириш бакини текширинг	40
9.13	Иссиқлик блокини текширинг	40
9.14	Конденсат сифонини тозалаш	41
9.15	3 томонлама клапанли моторни текшириш ўзгартириш	43
9.16	Текшириш/таъмирлашдан кейин	44
10	Носозликларни аниқлаш	44
10.1	Хизмат кўрсатиш ва носозлик кўрсаткичлари	44
10.1.1	Умумий	44
10.1.2	Носозлик кодлари жадвали	45
10.1.3	Кўрсатилмайдиган носозликлар	50
11	Ўчиш	51
11.1	Қурилмани ўчириш	51
11.2	Совуқдан ҳимоя қилувчини ўрнатинг	51
12	Атроф-муҳитни муҳофаза қилиш ва утилизация	51
13	Техник маълумотлар ва ҳисоботлар	52
13.1	Техник маълумотлар	52
13.2	Ионизация оқими	55
13.3	Датчик қийматлари	55
13.4	Кодлаштириш	55
13.5	Иссиқлик насосининг насос харитаси	56
13.6	Иситиш қуввати учун қийматларни белгилаш	56
13.7	Электр симлари	58
13.8	Қурилмани ишга тушириш протоколи	59


1 Белгиларни тушунтириш ва хавфсизлик йўриқномалари


1.1 Белгиларни тушунтириш


Огоҳлантиришлар

Хавфни бартараф этишда огоҳлантириш белгилари ва калит сўзларига амал қилинмаган ҳолатларда, жиддий оқибатлар келиб чиқиши мумкин.

Ушбу ҳужжат орқали қуйидаги калит сўзлари билан танишиш ва улардан фойдаланиш мумкин:


 **XAVFLI**
ХАВФ жиддий, инсон ҳаётига хавф туғдирувчи шикастланишлар бўлишини англатади.

 **ЕНТИҲОТ**
ОГОҲЛАНТИРИШ жиддий, инсон ҳаётига хавф туғдирувчи шикастланишлар бўлиш эҳтимоли борлигини англатади.

 **ДИҚКАТ**
ЭҲТИЁТКОРЛИК белгиси майда ва ўрта даражада шикастланишлар бўлиши мумкинлигини англатади.

ХАВАРНОМА
ДИҚҚАТ белгиси мулкка зарар етказиши мумкин бўлган ҳолатларни англатади.

Муҳим маълумотлар

 **Муҳим маълумотлар** инсонларга ёки мулкларга хавф туғдирмасдан кўрсатиладиган маълумот белгилари билан таништиради.

1.2 Умумий хавфсизлик қоидалари

⚠ Махсус гуруҳ учун маслаҳатлар

Ушбу ўрнатиш қўлланмаси газ ва сув қурилмалари, иситиш ва электротехника бўйича мутахассисларга мўлжалланган. Қўлланмада кўрсатилган барча кўрсатмаларга амал қилиш зарур. Кўрсатмаларга тўлиқ амал қилмаслик мол-мулкка зарар етказиши, жароҳатланишга ёки ўлим ҳолатларига ҳам олиб келиши мумкин.

- ▶ Ўрнатишдан олдин ўрнатиш, хизмат кўрсатиш ва ишга тушириш бўйича йўриқномаларни (иссиқлик генератори, иситишни бошқариш мосламаси, насослар ва бошқ.) ўқиб чиқинг.
- ▶ Хавфсизлик ва огоҳлантириш кўрсатмаларига риоя қилинг.
- ▶ Миллий ва минтақавий меъёрий ҳужжатлар, техник қоидалар ва кўрсатмаларга амал қилинг.
- ▶ Ҳужжат ишлари бажарилди.

⚠ Фойдаланиш мақсади

Маҳсулот фақат иситиш ва сувни иситиш учун мўлжалланган.

Бошқа мақсадларда фойдаланиш тавсия қилинмайди. Акс ҳолларда келиб чиққан зарар учун ишлаб чиқарувчи жавобгарлиги доирасига кирмайди.

⚠ Газ ҳиди чиққанда амал қилинадиган кўрсатмалар

Газ оқиб чиқиши оқибатида портлаш содир бўлиши мумкин. Газ ҳидини сезган заҳотингиз қуйидаги кўрсатмаларга тўлиқ амал қилинг

- ▶ Аланга ёки учқун чиқишининг олдини олиш мақсадида:
 - Чекманг, учқун чиқарувчи ҳеч қандай воситалардан фойдаланманг.
 - Электр асбобларидан фойдаланманг, уларни токка уламанг.
 - Телефон қилманг ва қўнғироқ чалманг.
- ▶ Газ таъминотини назорат қилувчи асосий қурилма ёки газ ҳисоблагични ўчириг.
- ▶ Эшик ва деразаларни очинг.
- ▶ Барчани огоҳлантиринг ва тезда бинони тарк этинг.
- ▶ Бинога бегоналар киришига йўл қўйманг.
- ▶ Бинодан ташқарига чиққандан сўнг: ёнғин хавфсизлиги идорасига, полицияга ва газ таъминоти идораларига қўнғироқ қилинг.

⚠ Чикинди газлари билан заҳарланиш ҳаёт учун хавфли

Чикинди газлар чиқиши ҳаёт учун хавф тўғдиради.

- ▶ Газ қувурлари ва муҳрларининг зарар кўрмаганлигига ишонч ҳосил қилинг.

⚠ Ёнувчанлик кам бўлганлиги туфайли келиб чиқадиган чикинди газларидан заҳарланишда ўлим хавфи

Чикинди газлар чиқиши ҳаёт учун хавф тўғдиради. Зарарланган ёки сизинди чиқаётган газ қувурларини кўрганда, ёки газ ҳиди тарқалганда қуйидаги қоидаларга риоя қилинг.

- ▶ Ёқилғи манбасини ёпинг.
- ▶ Эшик ва деразаларни очинг.
- ▶ Эҳтиёж бор бўлганда барча аҳлони огоҳлантиринг ва бинони тарк этинг.
- ▶ Бинога бегоналар киришига йўл қўйманг.
- ▶ Чикинди газ сизаётган қувурга газ келишини дарҳол ўчириг.
- ▶ Ёниш соҳалари ҳаво билан таъминлансин.
- ▶ Эшиклар, деразалар ва деворлардаги шамоллатиш учун мўлжалланган дарчаларни бекитманг ёки камайтирманг.
- ▶ Такомиллаштирилган қурилмаларда ҳам ёниш учун ҳаво етарли бўлиши керак. Масалан, чикиндихоналар ва ошхона шамоллатиш қурилмаларида, ташқарига йўналтирилган каналли кондиционерларда.
- ▶ Агар ёниш соҳаси ҳаво билан тўлиқ таъминланмаса, у ҳолда қурилмани ишлатманг.

⚠ Ўрнатиш, ишга тушириш ва таъмирлаш

Ўрнатиш, ишга тушириш ва техник хизмат кўрсатиш хизматлари рўйхатдан ўтган мутахассис томонидан амалга оширилиши керак.

- ▶ Хона ҳавосига тааллуқли бўлган вазиятларда: Қурилма ўрнатиладиган хона ҳаво айланиш талабларига жавоб беришига ишонч ҳосил қилинг.
- ▶ Хавфсизликка оид таркибий қисмларни таъмирламанг, қўл билан ушламанг ёки фаолсизлантирманг.
- ▶ Фақат оригинал бўлган заҳира қисмларини жойлаштиринг.
- ▶ Газ билан алоқадор қисмларда ишлагандан сўнг газ ўтказмаслигини текшириб кўринг.

⚠ Электр ишлари

Электр ишларини фақат электр қурилмалари бўйича мутахассислар бажаришлари мумкин.

Электр ишлари бошланишидан аввал:

- ▶ Асосий тармоқ кучланишини барча қўтблардан ажратиб олинг ва қайта ёқилмаслигини таъминланг.
- ▶ Кучланиш йўқлигини аниқланг.
- ▶ Ток ўтувчи қисмларга тегишдан олдин: конденсаторлар токсизлангунча беш дақиқадан кам кутманг.
- ▶ Шунингдек, бошқа тизим компонентларининг алоқа схемаларига риоя қилинг.

⚠ Операторга ўтказиш

Қурилмани топшириш пайтида операторга иситиш тизимининг ишлаши ва ишлаш шароитлари ҳақида кўрсатма беринг.

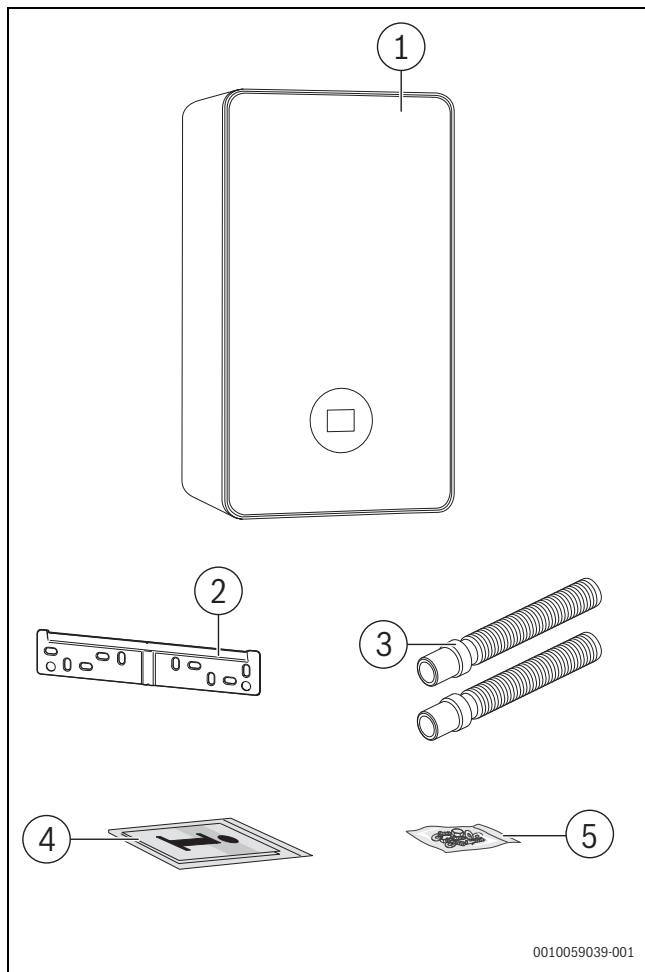
- ▶ Жараёни тушунтиринг, хавфсизликка тегишли барча ҳаракатларга жиддий эътибор қаратинг.
- ▶ Хусусан, қуйидаги жиҳатларга диққат қилинг:
 - Ўзгартиришлар ёки таъмирлаш ишлари фақат лицензияга эга мутахассис томонидан амалга оширилиши лозим.
 - Ишончли ва экологик жиҳатдан хавфсиз ишлаши учун, камда йилига бир марта текширув ўтказиш, шунингдек, тозалаш ва техник хизмат кўрсатиш талаб этилади.
 - Иссиқлик генераторини фақат панел ўрнатилган ва ёпилган ҳолатда ишлатиш мумкин.
- ▶ Текшириш, тозалаш ва техник хизмат кўрсатиш ўтказилмаганда ёки эътиборсизлик билан ўтказилганда юз бериши мумкин бўлган оқибатлар (ҳаётга ёки мулкка зарар етказиш билан боғлиқ шахсий шикастланиш).
- ▶ Ис газининг хавфли эканига ишора қилинг (CO) ва CO га сезгир сигналларидан фойдаланишни тавсия қилинг.
- ▶ Ўрнатиш ва фойдаланиш йўриқномаларини сақлаш учун операторга топширинг.

2 Маҳсулот ҳақида маълумот

2.1 Маҳсулотингиз ҳақида интернетдаги маълумот

Маҳсулотингизга оид долзарб ва вазиятга мос маълумотни тақдим этмоқчимиз. Шу сабабли, интернет саҳифаларимизда тақдим қилинган маълумотлардан фойдаланишингизни сўраймиз. Интернет манзилини ушбу қўлланманинг орқа қисмидан топишингиз мумкин.

2.2 Етказиб бериш



Rasm 1 Етказиб бериш

- [1] Газ конденсацияли қозонхона
- [2] Ўрнатиш пластинаси
- [3] Шланг, хавфсизлик клапани ва конденсат сифони
- [4] Маҳсулот ҳужжатларининг принтер шрифти
- [5] Монтаж материаллари

2.3 Интернетга уланиш

Бу маҳсулот Интернетга уланиши мумкин. Бу мақсад учун тўпلامга Connect-Key киради.

Connect-Key учун штекер жойлашувини ушбу бобдаги маҳсулот шарҳида топиш мумкин.

2.4 Маҳсулот идентификацияси

Қўшимча ёрлиқ

Қўшимча ёрлиқ маҳсулот номи ва унга тегишли бўлган энг муҳим маълумотларни ўз ичига олади.

У маҳсулотнинг ташқи тарафига, қулай томонига жойлаштирилган.

2.5 Тури ҳақида умумий маълумот

Сув иситкични уланиш учун тўпловчи қурилмалар

Тури	Мамлакат	Арт. рақ.
GC5300i W 35 P 23	ҚЗ, ЎЗ	7 736 903 082
GC5300i W 42 P 23	ҚЗ, ЎЗ	7 736 903 083

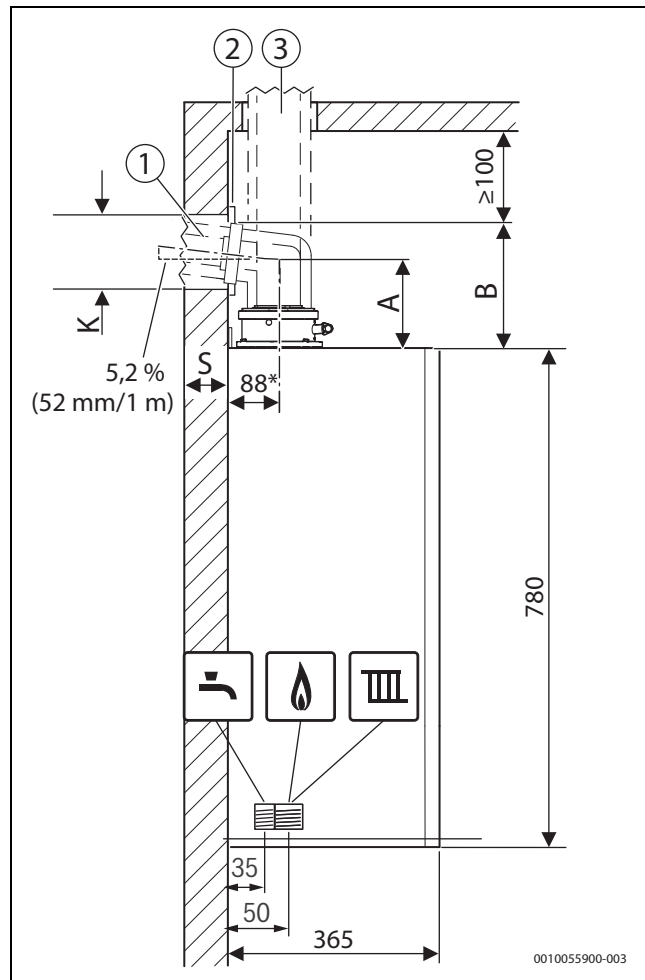
Jadval 1 Бак турини кўриб чиқиш

Хоналарни иситиш учун газли конденсацион қозонлар

Тури	Мамлакат	Арт. рақ.
GC5300i W 50 H 23	ҚЗ, ЎЗ	7 736 903 084

Jadval 2 Хона иситиш турининг шарҳи

2.6 Ўлчамлар ва минимал масофалар



Rasm 2 Ён томондан кўриниши (мм)

- [1] Чиқинди газ аксессуари горизонтал
- [2] Қопқоқ
- [3] Чиқинди газ аксессуари вертикал
- A Қурилманинг юқори қисми ва горизонтал чиқинди газ чиқариш қувурининг марказий ўқи орасидаги масофа
- B Қурилманинг юқори қисмидан чиқинди газларни чиқариш мосламасининг юқори қисмигача бўлган масофа
- K Бурғилаш диаметри
- S Девор қалинлиги
- * Осма рейка билан

Девори қалинлиги S	К [мм] Ø Чиқинди газлар учун аксессуарлар [мм]		
	Ø 60/100	Ø 80	Ø 80/125
15-24 см	130	110	155
24-33 см	135	115	160
33-42 см	140	120	165
42-50 см	145	125	170

Jadval 3 Чиқинди газлар аксессуарлари диаметрига кўра девор қалинлиги

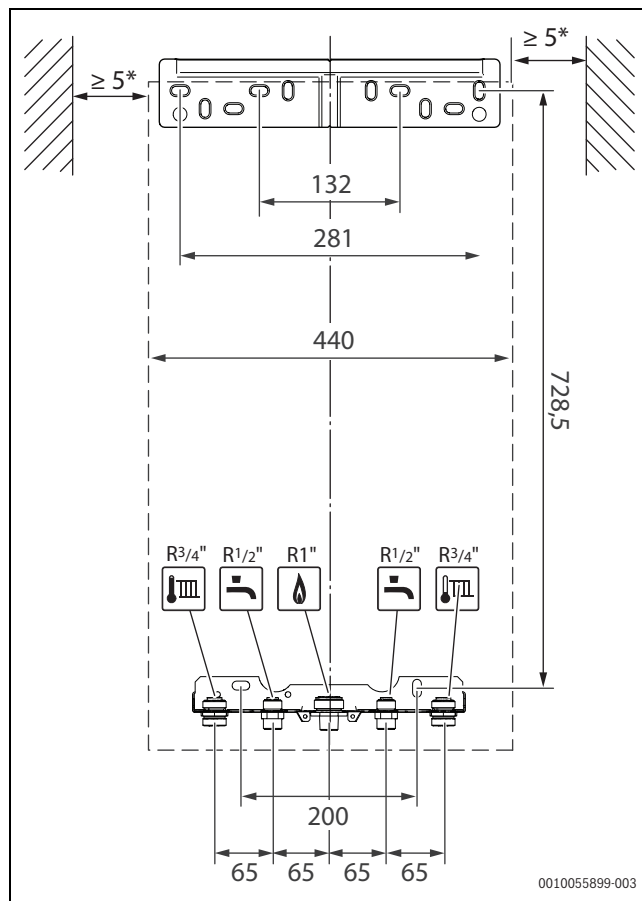
Чиқинди газ аксессуарлари		А/мм	В/мм
Ø 80 мм			
	Улаш адаптери, кўриш ойнасига эга тирсак	165	220
Ø 80/125 мм			
	Уланиш адаптери Ø 80/125 мм	–	≥ 500
	Улаш адаптери, кўриш ойнасига эга тирсак	145	215
	Уловчи адаптер, эски қурилмалар учун узунлик мослашуви	145	215
	Уланиш тирсаги, 87° шаклидаги уловчи бурчак, назорат тешигисиз	115	185
	Ҳаво ва чиқинди газларни алоҳида чиқариб юбориш учун кўриш ойнасига эга концентрик учлик, бирлаштирувчи адаптер (C ₅₃)	165	230
	Уловчи адаптер, кўриш ойнасига эга қувур	–	295
Ø 60/100 мм			
	Уланиш адаптери Ø 60/100 мм	–	≥ 500
	Улаш адаптери, кўриш ойнасига эга тирсак	150	200
	Ўлчов қузури билан таъминланган, кўриш ойнасисиз 87° шаклидаги концентрик бирлаштирувчи эгри қувур	85	135

Jadval 4 Чиқинди газ аксессуарига А ва В масофада

- Ўрнатиш учун хонанинг энг кам баландлигини ҳисоблаш
- ▶ Қурилманинг юқори қирра баландлигига 4-жадвалдаги анжомларнинг В ўлчамини қўшинг.
 - ▶ Горизонтал чиқинди газ аксессуарлари учун:
 - Чиқинди газ қузурининг ҳар бир метр горизонтал узунлигига 52 мм қўшинг.
 - Зарур бўлса, диафрагма қопқоғини қўшиб қўйинг (2-расмдаги [2]).

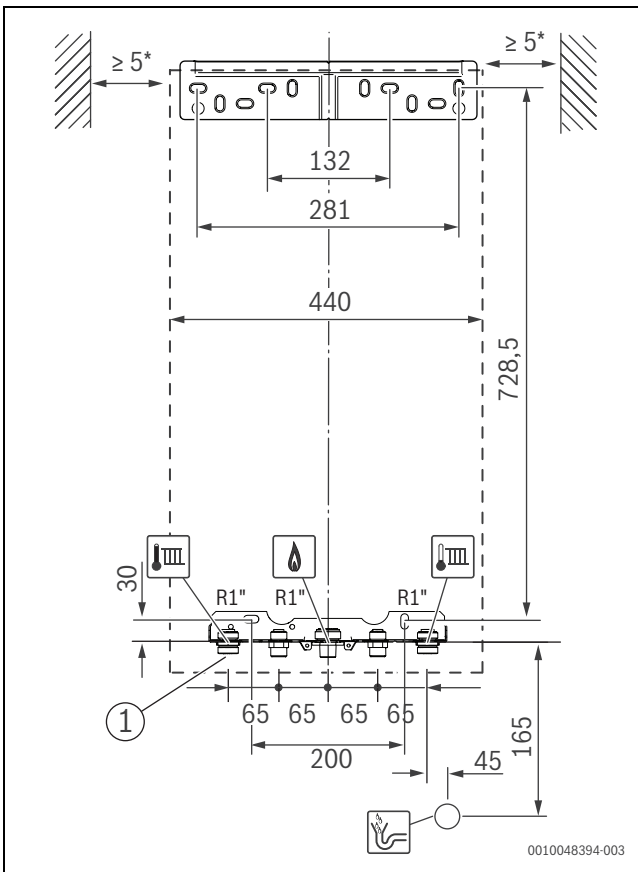


Чиқинди газ қузурини горизонтал йўналтириш пайтида эгилиш устида 100 мм бўш жой қолдириш зарур.



Rasm 3 Олдиндан кўриниши (мм)

* Тавсия қилинган – 100 мм

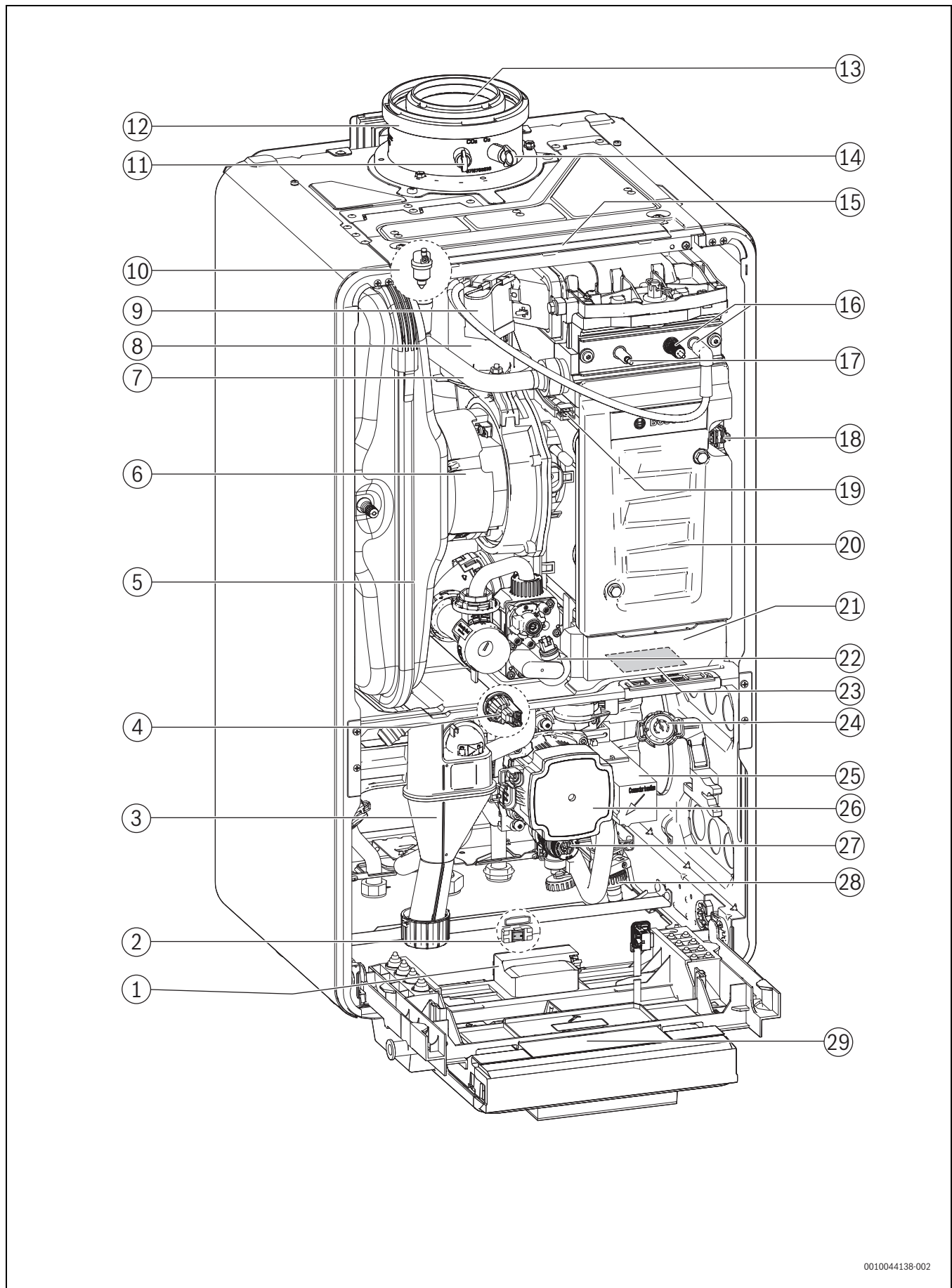


Раст 4 Олдиндан кўриниши (мм)

* Тавсия қилинган масофа: 100 мм

[1] Алоқа плитасини монтаж қилиш (Аксессуар)

2.7 Маҳсулот ҳақида умумий маълумот



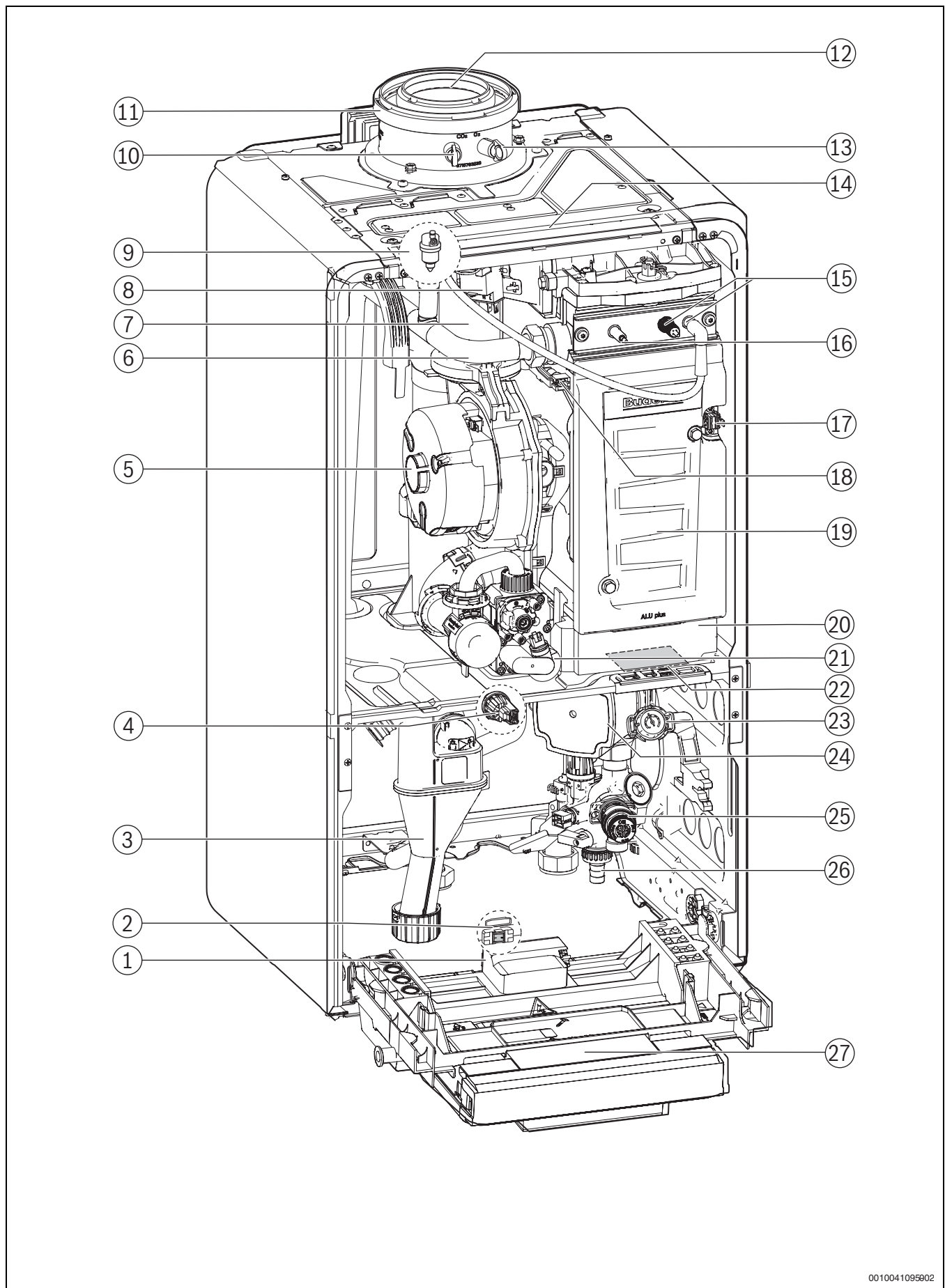
0010044138-002

Rasm 5 Тўпловчи қурилма ҳақида умумий маълумот

*бак билан етказиб берилмайди.

[1] Ключ-коннектор (симсиз шлюз)

- [2] Ёқиш/ўчириш мосламаси
- [3] Конденсат сифони
- [4] Босим датчиги
- [5] Кенгайтириш баки
- [6] Ҳаво ҳайдовчи
- [7] Иссиқлик оқими
- [8] Чиқинди газларининг тескари оқимидан ҳимояланган аралаштириш қурилмаси (Қайтарма клапан)
- [9] Ўт олдириш трансформатори
- [10] Вентиляция
- [11] Чиқинди газни ўлчаш воситалари
- [12] Чиқинди газ адаптери
- [13] Чиқинди газ қувури (фақат чиқинди газ адаптери билан бирга)
- [14] Ёниш учун ҳавони ўлчаш улагичи (фақат чиқинди газ адаптери билан бирга)
- [15] Ечиладиган қоплама
- [16] Ўт олдириш электродлари
- [17] Электродлар мониторинги
- [18] Иссиқлик блокининг ҳарорат лимити
- [19] Иссиқлик блокадаги оқим ҳарорати сенсори
- [20] Намунани очиш қопқоғи
- [21] Конденсат учун лоток
- [22] Газ клапани
- [23] Ёрлиқ
- [24] Манометр
- [25] 3 йўлли клапан
- [26] Иссиқлик насоси
- [27] Хавфсизлик вентили (иситиш даврида)
- [28] Тўлдириш ва бўшатиш крани
- [29] Бошқарув қурилмаси ACU M/H (BC400)



0010041095902

Rasm 6 Хоналарни иситиш учун мўлжалланган сув иситиш газ қурилмаси ҳақида умумий маълумот

- [1] (Key) штекер жойи (тешиксиз шлюз)
- [2] Ёқиш/ўчириш мосламаси

- [3] Конденсат сифони
- [4] Босим датчиги

- [5] Ҳаво ҳайдовчи
- [6] Иссиқлик оқими
- [7] Чиқинди газларининг тескари оқимидан ҳимояланган аралаштириш қурилмаси (Қайтарма клапан)
- [8] Ўт олдириш трансформатори
- [9] Олд қисм соزلаниши
- [10] Иссиқлик блокининг ҳарорат лимити
- [11] Ёниш учун ҳаво узатиш қувури (фақат тутун газларини чиқариш адаптери билан)
- [12] Чиқинди газ қувури (фақат чиқинди газ адаптери билан бирга)
- [13] Ёниш учун ҳавони ўлчаш улагичи (фақат чиқинди газ адаптери билан бирга)
- [14] Ечиладиган қоплама
- [15] Ўт олдириш электродлари
- [16] Электродлар мониторинги
- [17] Иссиқлик блокининг ҳарорат лимити
- [18] Иссиқлик блокадаги оқим ҳарорати сенсори
- [19] Намунани очиш қопқоғи
- [20] Конденсат учун лоток
- [21] Газ клапани
- [22] Ёрлиқ
- [23] Манометр
- [24] Иссиқлик насоси
- [25] Хавфсизлик вентили (иситиш даврида)
- [26] Тўлдириш ва бўшатиш крани
- [27] Бошқарув қурилмаси АСУ М/Н (BC400)

3 Қоидалар

Маҳсулотни тўғри ўрнатиш ва ишлатиш учун барча тегишли миллий ва минтақавий қоидаларга, техник қоида ва кўрсатмаларга риоя қилинг.

6720807972 хужжат амалдаги қоидаларга оид маълумотларни ўз ичига олади. Хужжатдаги маълумотларни кўриш учун интернет сайтимиздан фойдаланишингиз мумкин. Интернет манзилени ушбу қўлланманинг орқа қисмидан топишингиз мумкин.

4 Чиқинди газ чиқариш тизими

4.1 Чиқинди газ чиқариш жойларини маркалаш

Қуйидаги белгилар чиқинди газ чиқариш жойлари учун кўрсатмаларда қўлланди:

- Х белгиси қўйилмаган изоҳлар оддий чиқинди газ қувурини (B_{53p}) ёки ҳаво узатиш ва чиқинди газларни чиқариш учун алоҳида қувурларни (C_{13}) ифодалайди.
- x қўшимчаси (масалан, C_{13x}) ўрнатиш жойидаги концентрик қувур ҳаво-чиқинди газ канални билдиради. Чиқинди газ қувури ҳаво узатиш қувурининг ичида жойлашган. Концентрик қувур хавфсизликни оширади.
- (x) қўшимчаси чиқинди газлар каналлари турлари билан ва x бўлмаган алоқадор маълумотлар учун ишлатилади.

4.2 Чиқинди газлари учун рухсат берилган аксессуарлар

Чиқинди газлар тизими учун ушбу қўлланмада тасвирланган чиқинди газларига аксессуарлар иссиқлик генератори учун СЕ сертификатининг қисми ҳисобланади.

Шу сабабли оригинал аксессуарларни ишлатишни тавсия қиламиз.

Номлар ва қисм рақамларини асосий каталогдан топишингиз мумкин.

4.3 Ўрнатиш бўйича кўрсатмалар



Ис газидан захарланиш!

Чиқинди газларининг сизиб чиқиши биз нафас оладиган ҳавода ҳаёт учун хавфли ис газ миқдори ошишига олиб келади

- ▶ Газ қувурлари ва қистирмаларининг зарар кўрмаганлигига ишонч ҳосил қилинг.
- ▶ Чиқинди газ тизимини ўрнатишда ишлаб чиқарувчи тасдиқлаган сурков мойларидан фойдаланинг.
- ▶ Қадоқдан чиқаришда чиқинди газ аксессуарларининг бутлигини текширинг.
- ▶ Аксессуарларни ўрнатиш кўрсатмаларига амал қилинг.
- ▶ Аксессуарларни зарурий узунликка қисқартиринг. Вертикал кесма тайёрланг ва ғудурларни олиб ташланг.
- ▶ Қистирмаларга тақдим этилган сурков мойини суринг.
- ▶ Аксессуарларни қопқоқларнинг (кириш тешиги) яқинига жойлаштиринг.
- ▶ Горизонтал секцияларни 3° ($= 5,2\%$ ёки ҳар бир метрига 5,2 см) нишаблиқда чиқинди газларининг чиқиши йўналишида қўйинг.
- ▶ Барча чиқинди газ қувурларини хомут билан маҳкамланг:
 - Икки қувур орасида ≤ 2 м максимал масофани сақланг.
 - Ҳар бир ёйга қувурлар учун қисқични уланг.
- ▶ Иш тугагандан кейин газ сизиб чиқишини текширинг.

Кўп қаватли бинода чиқинди газини чиқариш тизими

Агар чиқинди газини чиқариш тизими бир нечта қаватни кесиб ўтса, у шахтадан ўтиши керак.

Мавжуд шахтага ўрнатиш талаблари

- ▶ Чиқинди газ қувури шахтага ўрнатилса, мавжуд улаш тешиклари қурилиш материалларига мос равишда зич ёпилиши керак.

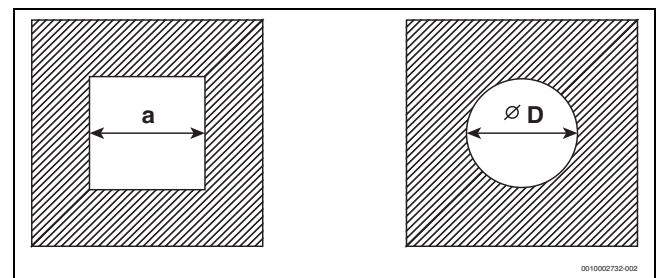
4.4 Ер ости чиқинди газ чиқариш тизими

4.4.1 Шахтага талаблар

- ▶ Маҳаллий стандарт ва қонунларга амал қилинг.
- ▶ Талаб этилган ёнғинга чидамли даврга эга ёнмайдиган ва ўлчамлари барқарор қурилиш материаллари билан таъминланг.

4.4.2 Шахта ўлчамларини текшириш

- ▶ Шахта зарурий ўлчамга эгаллигини текширинг.



Рasm 7 Квадрат ва юмалоқ кесим

Квадрат кесим

Аксессуарлар ар \varnothing	$C_{93(x)}$	Орқа шамоллатиш қувури	
[мм]	$a_{мин}$ [мм]	$a_{мин}$ [мм]	$a_{макс}$ [мм]
60 қаттиқ	100 × 100	115 × 115	220 × 220
60 эластик	100 × 100	100 × 100	220 × 220
80 қаттиқ	120 × 120	135 × 135	300 × 300
80 эластик	120 × 120	125 × 125	300 × 300
80/125	180 × 180	–	300 × 300

Аксессуарлар ар Ø	C _{93(x)}	Орқа шамоллатиш қувири	
[мм]	a _{мин} [мм]	a _{мин} [мм]	a _{макс} [мм]
110 қаттиқ	140 × 140	170 × 170	300 × 300
110 эластик	140 × 140	150 × 150	300 × 300
110/160	220 × 220	–	350 × 350
125 қаттиқ	165 × 165	185 × 185	400 × 400
125 эластик	165 × 165	180 × 180	400 × 400
160	200 × 200	225 × 225	450 × 450
200	240 × 240	265 × 265	500 × 500

Jadval 5 Рухсат берилган вал регистри

Думалоқ кесим

Аксессуарлар ар Ø	C _{93(x)}	Орқа шамоллатиш қувири	
[мм]	Ø D _{мин} [мм]	Ø D _{мин} [мм]	Ø D _{макс} [мм]
60 қаттиқ	100	135	300
60 эластик	100	120	300
80 қаттиқ	120	155	300
80 эластик	120	145	300
80/125	200	–	380
110 қаттиқ	150	190	350
110 эластик	150	170	350
110/160	220	–	350
125 қаттиқ	165	205	450
125 эластик	165	200	450
160	200	245	510
200	240	285	560

Jadval 6 Рухсат берилган вал регистри

4.5 Назорат дарчалари

Чиқинди газлар тизимини осон ва хавфсиз тозалаш имкони бўлиши керак. Қуйидагиларнинг имкони бўлиши керак:

- Ўтказгичли қувурларнинг кесишмалари ва сизиб чиқишини текшириш.
 - Ёниш тизими хавфсиз ишлаши учун зарур бўлган чиқинди газ қувири ва шахта (орқа шамоллатиш қувири) орасидаги кесишмани текшириш ва тозалаш.
- ▶ Мамлакатнинг қонун ва стандартларига амал қилинг.

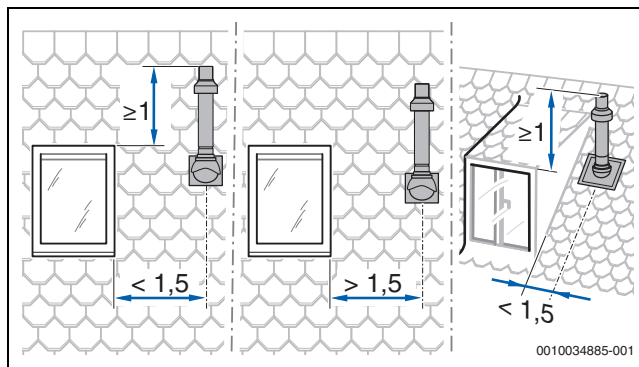
4.6 Том орқали вертикал чиқинди гази чиқариш тизими

Жойлашув ва ҳаво чиқиши бўйича кўрсатма

Мажбурий шарт: том тузилмаси фақат ўрнатиш жойининг тепасида бўлади.

- Агар уй шифти ёнғинга чидамлилиги талаб этилса, том қисми ва уйдаги ҳаво-чиқинди газ чиқарувчи дарча юқори ёнғинга чидамлилиги билан буни қоплаши керак.
- Агар уй шифти ёнғинга чидамлилиги талаб этилмаса, юқори ҳаво чиқинди каналини ёнувчан бўлмаган, қаттиқ ёки метал қувурни томга жойлаштириш (механик ҳимоя).

- ▶ Томдаги деразаларгача минимал масофага оид мамлакат қонунларига амал қилинг.



Rasm 8

4.7 Чиқинди газлар тизими узунлигини ҳисоблаш

Алоҳида чиқинди газини чиқариш тизими учун максимал рухсат этилган қувур узунликлари ҳақида умумий маълумот топишингиз мумкин.

Чиқинди газлар тизимининг зарурий бурилишлари белгиланган максимал қувур узунликларида ҳисобга олинган ва тегишли расмларда тўғри кўрсатилган.

- Ҳар бир қўшимча 87° ёй рухсат этилган қувур узунлигини 1,5 м қисқартиради.
- Ҳар бир қўшимча 15° ва 45° ёй рухсат этилган қувур узунлигини 0,5 м қисқартиради.

Чиқинди газлар тизими узунлигини ҳисоблаш ҳақида батафсил маълумотларни лойиҳа ҳужжатларидан топишингиз мумкин.

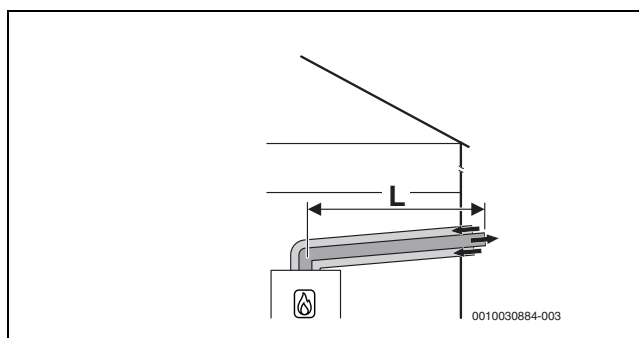
4.8 Ҳаво-чиқинди газларининг C_{13(x)} га кўра чиқиши

Тизим хусусиятлари	
Ёниш учун ҳаво таъминоти	Ташқи ҳароратга боғлиқ бўлмаган ҳолда содир бўлади
Тузилиш	Горизонтал чиқиш тешиги/шамолдан ҳимоялаш қурилмаси
Ҳаво ва чиқинди газлари учун тешиклар	Чиқинди газни чиқариш ва ҳаво олиш тешиклари бир босим ҳудудида жойлашади ва квадрат ичида бўлиши керак: ≤ 70 кВт қувват: 50 × 50 см ≥ 70 кВт қувват: 100 × 100 см
Сертификатлаштириш	Бутун ҳаво-чиқинди газлар тизими иссиқлик генератори билан текширилди.

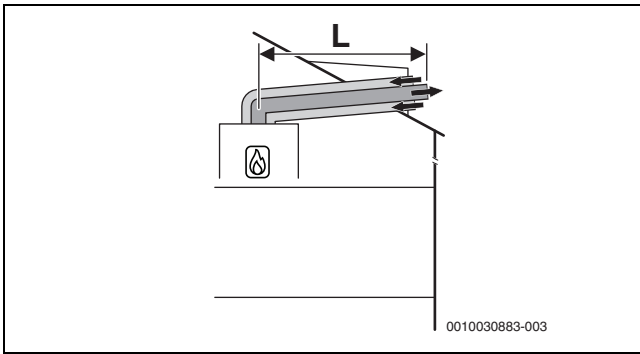
Jadval 7 C_{13(x)}

Назорат дарчалари

- ▶ Маҳаллий стандарт ва қонунларга амал қилинг.



Rasm 9 Ташқи девор бўйлаб C_{13x} га кўра горизонтал концентрик ҳаво-чиқинди гази канали



Rasm 10 Том юқорисида C_{13x} га кўра горизонтал концентрик ҳаво-чиқинди газни канали

Рухсат этилган максимал узунлик
Горизонтал: Аксессуарлар Ø 60/100

Қурилма тури	Ер ости [мм]	Қувурнинг максимал узунлиги [м]		
		L = L ₁ + L ₂	L ₂	L ₃
GC5300i W 35 P 23	-	2	-	-
GC5300i W 42 P 23	-	-	-	-
GC5300i W 50 H 23	-	-	-	-

Jadval 8 Ҳаво-чиқинди газларининг C13x га кўра чиқиши

Рухсат этилган максимал узунлик
Горизонтал: Аксессуарлар Ø 80/125

Қурилма тури	Ер ости [мм]	Қувурнинг максимал узунлиги [м]		
		L = L ₁ + L ₂	L ₂	L ₃
GC5300i W 35 P 23	-	15	-	-
GC5300i W 42 P 23	-	15	-	-
GC5300i W 50 H 23	-	14	-	-

Jadval 9 Ҳаво-чиқинди газларининг C13x га кўра чиқиши

4.9 Ҳаво-чиқинди газларининг C_{33(x)} га кўра чиқиши

Тизим хусусиятлари	
Ёниш учун ҳаво таъминоти	Ташқи ҳароратга боғлиқ бўлмаган ҳолда содир бўлади
Тузилиш	Вертикал чиқиш тешиги/шамолдан ҳимоялаш қурилмаси
Ҳаво ва чиқинди газлари учун тешиклар	Чиқинди газни чиқариш ва ҳаво олиш тешиклари бир босим ҳудудида жойлашади ва квадрат ичида бўлиши керак: ≤ 70 кВт қувват: 50 × 50 > 70 кВт қувват: 100 × 100 см
Сертификатлаштириш	Бутун ҳаво-чиқинди газлар тизими иссиқлик генератори билан текширилди.

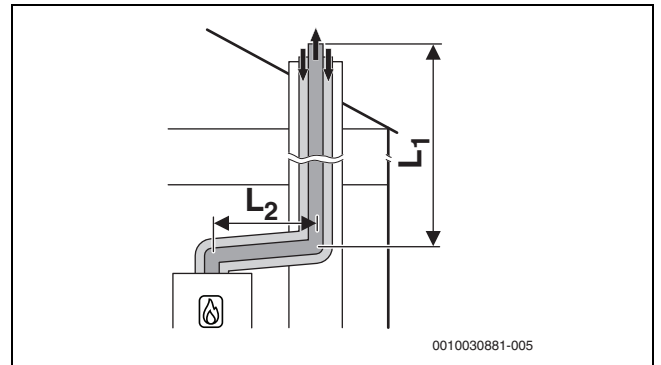
Jadval 10 C_{33x}

Ўрнатиш жойи ва томнинг юқорисидаги чиқинди газларини вертикал чиқариш канали учун зазор ўлчамлари ҳақидаги маълумотни 12-бетдаги боб 4.6дан топишингиз мумкин.

Назорат дарчалари

- ▶ Маҳаллий стандарт ва қонунларга амал қилинг.

4.9.1 Ҳаво-чиқинди газларининг шахтага C_{33x} га кўра чиқиши



Rasm 11 Концентрик ҳаво-чиқинди газларининг шахтага C_{33x} га кўра чиқиши

Рухсат этилган максимал узунлик
Горизонтал: Аксессуарлар Ø 60/100
Шахтада: Ø 60/100

Қурилма тури	Ер ости [мм]	Қувурнинг максимал узунлиги [м]		
		L = L ₁ + L ₂	L ₂	L ₃
GC5300i W 35 P 23	-	-	-	-
GC5300i W 42 P 23	-	-	-	-
GC5300i W 50 H 23	-	-	-	-

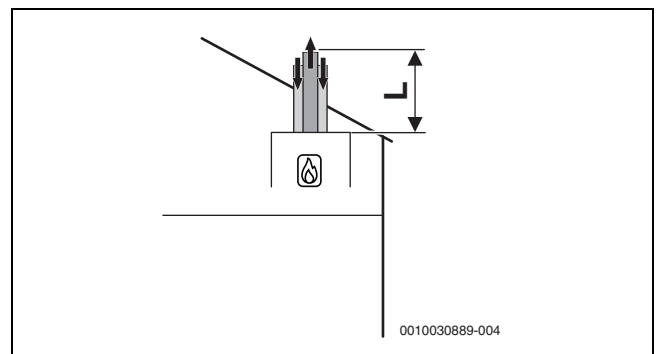
Jadval 11 Ҳаво-чиқинди газларининг C33x га кўра чиқиши

Рухсат этилган максимал узунлик
Горизонтал: Аксессуарлар Ø 80/125
Шахтада: Ø 80/125

Қурилма тури	Ер ости [мм]	Қувурнинг максимал узунлиги [м]		
		L = L ₁ + L ₂	L ₂	L ₃
GC5300i W 35 P 23	-	17	5	-
GC5300i W 42 P 23	-	17	5	-
GC5300i W 50 H 23	-	8	5	-

Jadval 12 Ҳаво-чиқинди газларининг C33x га кўра чиқиши

4.9.2 Ҳаво-чиқинди газларининг C_{33(x)} га кўра томдан вертикал чиқиши



Rasm 12 C_{33x} га кўра ҳаво-чиқинди газларининг вертикал концентрик чиқиши

Рухсат этилган максимал узунлик
Вертикал: Аксессуарлар Ø 60/100

Қурилма тури	Ер ости [мм]	Қувурнинг максимал узунлиги [м]		
		L = L ₁ + L ₂	L ₂	L ₃
GC5300i W 35 P 23	-	2	-	-

Қурилма тури	Ер ости [мм]	Қувурнинг максимал узунлиги [м]		
		$L = L_1 + L_2$	L_2	L_3
GC5300i W 42 P 23	-	2	-	-
GC5300i W 50 H 23	-	-	-	-

Jadval 13 Ҳаво-чиқинди газларининг C33x га кўра чиқиши

Рухсат этилган максимал узунлик
Вертикал: Аксессуарлар Ø 80/125

Қурилма тури	Ер ости [мм]	Қувурнинг максимал узунлиги [м]		
		$L = L_1 + L_2$	L_2	L_3
GC5300i W 35 P 23	-	15	-	-
GC5300i W 42 P 23	-	15	-	-
GC5300i W 50 H 23	-	15	-	-

Jadval 14 Ҳаво-чиқинди газларининг C33x га кўра чиқиши

4.10 Ҳаво-чиқинди газларининг C43(x) га кўра чиқиши

Назорат дарчалари

- ▶ Маҳаллий стандарт ва қонунларга амал қилинг.

4.11 Ҳаво-чиқинди газларининг C53(x) га кўра чиқиши

Тизим хусусиятлари	
Ёниш учун ҳаво таъминоти	Ташқи ҳароратга боғлиқ бўлмаган ҳолда содир бўлади
Чиқинди газни чиқариш/ҳаво олиш	Чиқинди газни чиқариш ва ҳаво олиш тешиклари турли босим диапазонларида бўлади. Улар бинонинг турли деворларида бўлмаслиги керак.
Сертификатлаштириш	Бутун чиқинди газлар тизими иссиқлик генератори билан текширилди.

Jadval 15 C53(x)

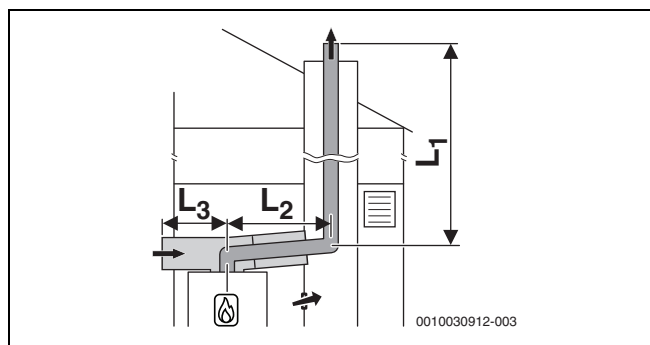
Назорат дарчалари

- ▶ Маҳаллий стандарт ва қонунларга амал қилинг.

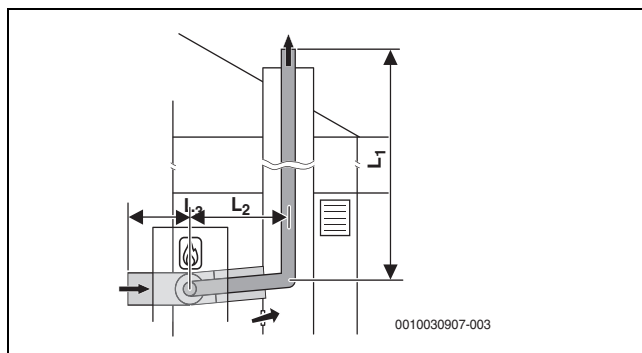
4.11.1 Ҳаво-чиқинди газларининг шахтада C53(x) га кўра чиқиши

Мавжуд шахтадан фойдаланиш ҳаракатлари	
Орқа шамоллатиш қувури	Чиқинди газ қувури юқоридан шахтага вентиляция қилиниши керак. ▶ Мамлакатнинг кўрсатма ва стандартларига амал қилинг.

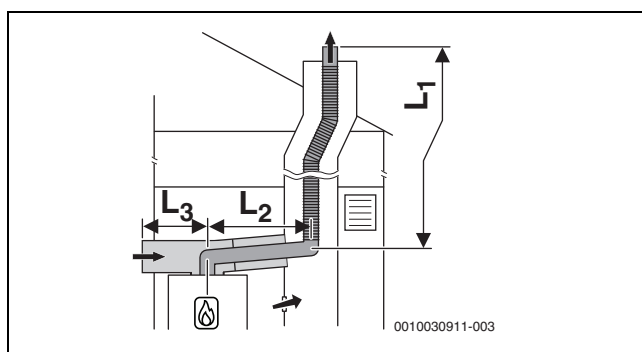
Jadval 16 C53(x)



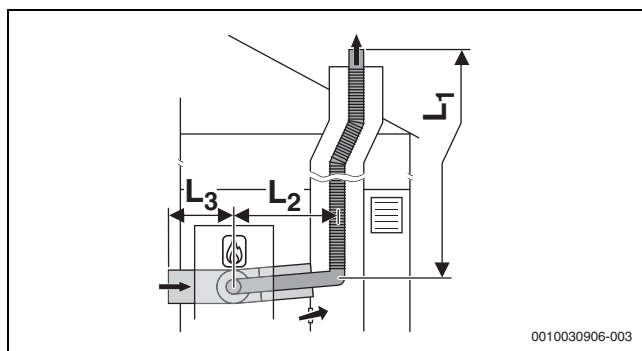
Rasm 13 Шахтада C53x га кўра қаттиқ чиқинди газларни чиқариш тизими ва алоҳида ҳаво узатувчи ҳаво-чиқинди газларни чиқариш тизими ва ўрнатиш хонасида концентрик чиқинди газларни чиқариш



Rasm 14 Шахтада C53x га кўра қаттиқ чиқинди газларни чиқариш тизими ва алоҳида ҳаво узатувчи ҳаво-чиқинди газларни чиқариш тизими ва ўрнатиш хонасида концентрик чиқинди газларни чиқариш



Rasm 15 Шахтада C53x га кўра эластик чиқинди газларни чиқариш тизими ва алоҳида ҳаво узатувчи ҳаво-чиқинди газларни чиқариш тизими ва ўрнатиш хонасида концентрик чиқинди газларни чиқариш



Rasm 16 Шахтада C53x га кўра эластик чиқинди газларни чиқариш тизими ва алоҳида ҳаво узатувчи ҳаво-чиқинди газларни чиқариш тизими ва ўрнатиш хонасида концентрик чиқинди газларни чиқариш

Рухсат этилган максимал узунлик

Горизонтал: Аксессуарлар Ø 80/125
Шахтада: Ø 80/125

Қурилма тури	Ер ости [мм]	Қувурнинг максимал узунлиги [м]		
		$L = L_1 + L_2$	L_2	L_3
GC5300i W 35 P 23	-	35	5	5
GC5300i W 42 P 23	-	43	5	5
GC5300i W 50 H 23	-	23	5	5

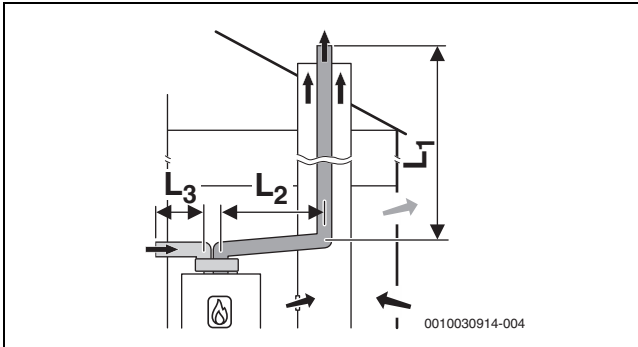
Jadval 17 Қаттиқ ҳаво-чиқинди газларининг C53x га кўра чиқиши

Рухсат этилган максимал узунлик

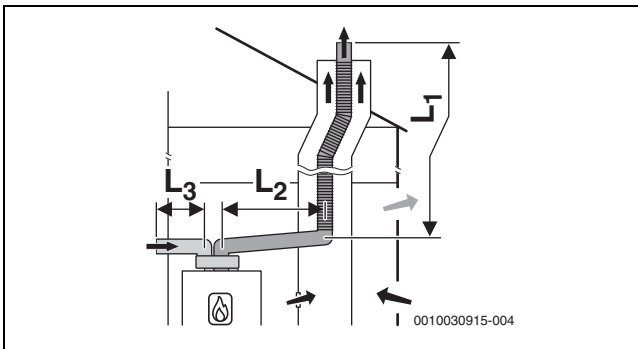
Горизонтал: Аксессуарлар Ø 80/125
Шахтада: Ø 80/125

Қурилма тури	Ер ости [мм]	Қувурнинг максимал узунлиги [м]		
		$L = L_1 + L_2$	L_2	L_3
GC5300i W 35 P 23	-	22	5	5
GC5300i W 42 P 23	-	18	5	5
GC5300i W 50 H 23	-	14	5	5

Jadval 18 Эластик ҳаво-чиқинди газларининг C53x га кўра чиқиши

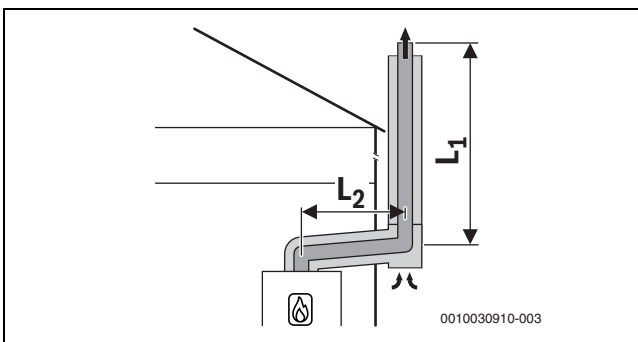


Rasm 17 Шахтада чиқинди газларни C53 га кўра чиқариш ва ўрнатиш жойида алоҳида бир деворли ҳаво таъминоти ва чиқинди газ қувури



Rasm 18 Шахтада чиқинди газларни эластик C53 га кўра чиқариш ва ўрнатиш жойида алоҳида бир деворли ҳаво таъминоти ва чиқинди газ қувури

4.11.2 Ташқи деворда C53x га кўра ҳаво-чиқинди газларининг чиқиши



Rasm 19 Ташқи деворда C53x га кўра концентрик ҳаво-чиқинди газларининг чиқиши

Рухсат этилган максимал узунлик
Горизонтал: Аксессуарлар Ø 80/125

Қурилма тури	Ер ости [мм]	Қувурнинг максимал узунлиги [мм]		
		$L = L_1 + L_2$	L_2	L_3
GC5300i W 35 P 23	-	38	5	-
GC5300i W 42 P 23	-	42	5	-
GC5300i W 50 H 23	-	20	5	-

Jadval 19 Ташқи девордаги C53x билан мувофиқ тортма чиқинди газ вентиляция тизими

4.12 Ҳаво-чиқинди газларининг C93x га кўра чиқиши

Тизим хусусиятлари	
Ёниш учун ҳаво таъминоти	Шахтанинг тепасида ташқи ҳароратга боғлиқ бўлмаган ҳолда содир бўлади
Чиқинди газни чиқариш/ҳаво олиш	Чиқинди газни чиқариш ва ҳаво олиш тешиклари бир босим ҳудудида жойлашиб квадрат ичида бўлиши керак: ≤ 70 кВт қувват: 50 × 50 см ≥ 70 кВт қувват: 100 × 100 см
Сертификатлаштириш	Бутун ҳаво-чиқинди газлар тизими иссиқлик генератори билан текширилди.

Jadval 20 C93x

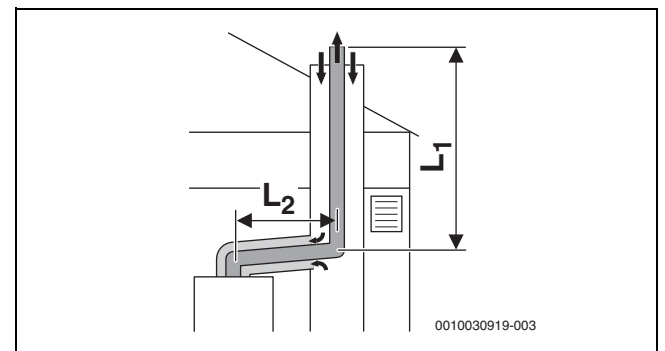
Назорат дарчалари

- Маҳаллий стандарт ва қонунларга амал қилинг.

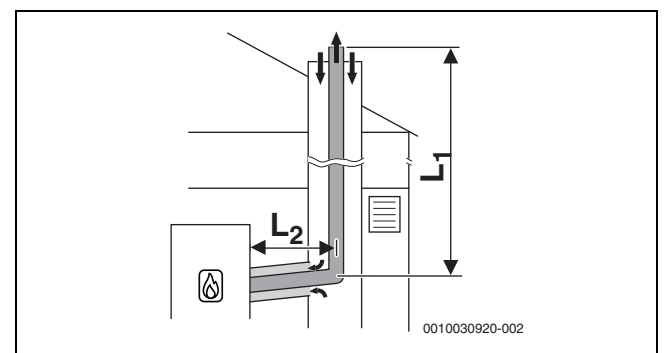
Мавжуд шахтадан фойдаланиш ҳаракатлари	
Механик тозалаш	Шарт
Юзани зичлаш	Агар у олдин мой ёки қаттиқ ёнилғи учун ҳаво-чиқинди газларни чиқариш тизими сифатида ишлатилган бўлса, фиштли ишларида ёниш ҳавоси буғланишининг (масалан, олтингургурт) олдини олиш учун юза зичланиши керак.

Jadval 21 C93x

4.12.1 Шахтадаги C93x га кўра қаттиқ чиқинди газ чиқариш тизими



Rasm 20 Шахтада чиқинди газларни C93x га кўра чиқариш ва ўрнатиш хонасида концентрик ҳаво-чиқинди газлар чиқариш



Rasm 21 Шахтада чиқинди газларни C93x га кўра чиқариш ва ўрнатиш хонасида концентрик ҳаво-чиқинди газлар чиқариш

Рухсат этилган максимал узунлик

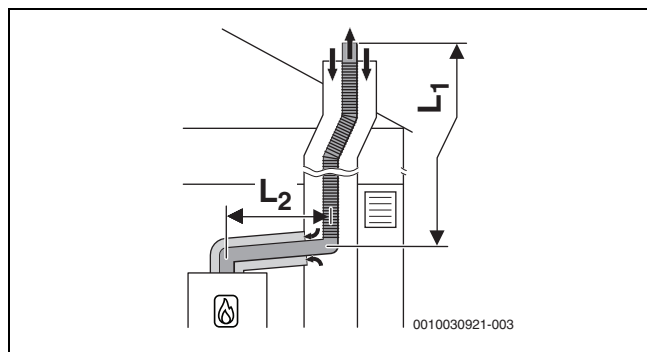
Горизонтал: Аксессуарлар Ø 80/125

Шахтада: Ø 80

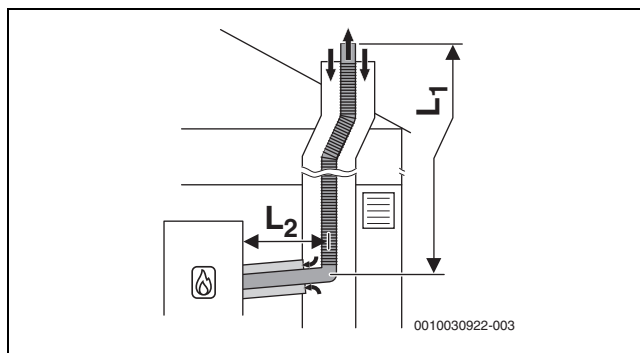
Қурилма тури	Ер ости [мм]	Қувурнинг максимал узунлиги [м]		
		$L = L_1 + L_2$	L_2	L_3
GC5300i W 35 P 23	□ 120 × 120	18	5	-
	□ 130 × 130	22	5	-
	□ 140 × 140			
	□ 150 × 150			
	□ ≥160 × 160			
	○ 120	13	5	-
	○ 130	16	5	-
	○ 140	22	5	-
GC5300i W 42 P 23	□ 120 × 120	18	5	-
	□ 130 × 130	24	5	-
	□ 140 × 140	28	5	-
	□ 150 × 150			
	□ ≥ 160 × 160			
	○ 120	12	5	-
	○ 130	15	5	-
	○ 140	12	5	-
GC5300i W 50 H 23	□ 120 × 120	11	5	-
	□ 130 × 130	15	5	-
	□ 140 × 140	17	5	-
	□ 150 × 150			
	□ ≥ 160 × 160			
	○ 120	7	5	-
	○ 130	9	5	-
	○ 140	13	5	-

Jadval 22 Қаттиқ ҳаво-чиқинди газларининг C93x га кўра чиқиши

4.12.2 Шахтада C93x га кўра эластик чиқинди газ чиқариш тизими



Rasm 22 Шахтада чиқинди газларни эластик C93x га кўра чиқариш ва ўрнатиш хонасида концентрик ҳаво-чиқинди газлар чиқариш



Rasm 23 Шахтада чиқинди газларни эластик C93x га кўра чиқариш ва ўрнатиш хонасида концентрик ҳаво-чиқинди газлар чиқариш

Рухсат этилган максимал узунлик

Горизонтал: Аксессуарлар Ø 80/125

Шахтада: Ø 80

Қурилма тури	Ер ости [мм]	Қувурнинг максимал узунлиги [м]		
		$L = L_1 + L_2$	L_2	L_3
GC5300i W 35 P 23	□ 120 × 120	15	5	-
	□ 130 × 130	19	5	-
	□ 140 × 140	21	5	-
	□ 150 × 150			
	□ ≥160 × 160			
	○ 120	10	5	-
	○ 130	13	5	-
	○ 140	18	5	-
	○ 150	21	5	-
	○ ≥160			
GC5300i W 42 P 23	□ 120 × 120	14	5	-
	□ 130 × 130	19	5	-
	□ 140 × 140	22	5	-
	□ 150 × 150			
	□ ≥ 160 × 160			
	○ 120	9	5	-
	○ 130	17	5	-
	○ 140	21	5	-
	○ 150	23	5	-
	○ ≥ 160	19	5	-
GC5300i W 50 H 23	□ 120 × 120	7	5	-
	□ 130 × 130	9	5	-
	□ 140 × 140	11	5	-
	□ 150 × 150			
	□ ≥ 160 × 160			
	○ 120	4	5	-
	○ 130	5	5	-
	○ 140	8	5	-
	○ 150	10	5	-
	○ ≥ 160	11	5	-

Jadval 23 Эластик ҳаво-чиқинди газларининг C93x га кўра чиқиши

4.13 Ҳаво-чиқинди газларининг C₆₃ га кўра чиқиши

Тизим тавсифи	
Ёниш учун ҳаво таъминоти	Ташқи ҳароратга боғлиқ бўлмаган ҳолда содир бўлади
Сертификатлаштириш	Ҳаво-чиқинди газлар тизими иссиқлик генератори билан текширилмади.

Jadval 24 Чиқинди газларни C₆₃ га кўра чиқариш

СЕ маркировкаси (пластмасса учун EN 14471, металл учун EN 1856) мажбурий.

C₆₃ га мувофиқ чиқинди газлар тизимининг бенуқсон ишлаши ўрнатувчи томонидан таъминланиши ва тасдиқланиши керак. C₆₃ га мувофиқ иссиқлик генератори ишлаб чиқарувчиси томонидан текширилмаган.

Ишлатиладиган чиқинди газ аксессуарлари қуйидаги талабларга жавоб бериши керак:

- Ҳарорат синфи: T120дан кам бўлмаган
- Босим ва зичлик синфи: Н1
- Конденсатга чидамлилиқ: W
- Металлнинг коррозия синфи: V1 ёки VM
- Пластмассанинг коррозия синфи: 1

Бундай турдаги маълумотларни маҳсулот хусусиятлари ва чиқинди газлари тизими ишлаб чиқарувчисининг ҳужжатларидан топиш мумкин.

Ҳар қандай шамол шароитларида рухсат этилган қайта циркуляция 10 %.

- ▶ Мамлакатнинг қонун ва стандартларига, айниқса, чиқинди газларини чиқариш ва ёниш учун ҳаво етказиб бериш тешиклари тузилиши ҳақидаги маълумотларга амал қилинг.
 - ▶ Чиқинди газлар тизими ишлаб чиқарувчисининг техник хусусиятларига амал қилинг.
 - ▶ Тизимга алоқадор умумий сертификат талабларига амал қилинг.
- Иссиқлик генераторнинг чиқинди газларининг ўтказиш адаптерига уланган чиқинди газ аксессуарининг диаметри қуйидаги толеранс доирасида бўлиши керак:

Чиқинди газ чиқариш тизими	[Ø]	Рухсат [мм]
Алоҳида қувурлар	Чиқинди газ: 80	-0,6 дан +0,4 гача
	Ҳаво: 80	-0,6 дан +0,4 гача
Концентрик қувур	Чиқинди газ: 60	-0,3 дан +0,3 гача
	Ҳаво: 100	-0,3 дан +0,3 гача
Концентрик қувур	Чиқинди газ: 80	-0,6 дан +0,4 гача
	Ҳаво: 125	-0,3 дан +0,7 гача

Jadval 25 C₆₃: Сертификати бўлмаган аксессуарларни чиқинди газлари адаптерига улаш учун толеранс миқдори

4.14 B_{23(p)} талабига мувофиқ чиқинди газни йўналтириш

Тизим тавсифи	
Ёниш учун ҳаво таъминоти	Ташқи ҳароратга боғлиқ равишда содир бўлади
Сертификатлаштириш	Ҳаво-чиқинди газлар тизими қурилмалар билан текширилмади.

Jadval 26 B_{23(p)} га кўра чиқинди газ чиқариш тизими

СЕ маркаси (пластик учун EN 14471, металл учун EN 1856) талаб қилинади.

B_{23(p)} га мувофиқ чиқинди газлар чиқариш тизимининг бенуқсон ишлаши ўрнатувчи томонидан таъминланиши ва тасдиқланиши керак. B_{23(p)} га мувофиқ иссиқлик генератори ишлаб чиқарувчиси томонидан текширилмаган.

Ишлатиладиган чиқинди газ аксессуарлари қуйидаги талабларга жавоб бериши керак:

- Ҳарорат синфи: камида T120
- Босим ва зичлик синфи: Н1
- Конденсатга чидамлилиқ: W
- Металлнинг коррозия синфи: V1 ёки VM
- Пластмассанинг коррозия синфи: 1

Бундай турдаги маълумотларни маҳсулот хусусиятлари ва ишлаб чиқарувчининг ҳужжатларидан топиш мумкин.

- ▶ Мамлакатнинг қонун ва стандартларига, айниқса, чиқинди газларини чиқариш ва ёниш учун ҳаво етказиб бериш тешиклари тузилиши ҳақидаги маълумотларга амал қилинг.
- ▶ Чиқинди газлар тизими ишлаб чиқарувчисининг техник хусусиятларига амал қилинг.
- ▶ Тизимга алоқадор умумий сертификат талабларига амал қилинг.

Иссиқлик генераторнинг чиқинди газларининг ўтказиш адаптерига уланган чиқинди газ аксессуарининг диаметри қуйидаги толеранс доирасида бўлиши керак:

Чиқинди газ чиқариш тизими	[Ø]	Рухсат [мм]
Чиқинди газ қувури	60	-0,3 дан +0,3 гача
Чиқинди газ қувури	80	-0,6 дан +0,4 гача

Jadval 27 B_{23(p)}: Сертификати бўлмаган аксессуарларни чиқинди газлари адаптерига улаш учун толеранс миқдори

4.15 B_{23p}/B_{53p} га кўра чиқинди газ чиқариш тизими

Тизим хусусиятлари	
Ёниш учун ҳаво таъминоти	Ташқи ҳароратга боғлиқ равишда содир бўлади.
Босимлар нисбати	Ҳаддан ташқари юқори босим
Сертификатлаштириш	Бутун чиқинди газлар тизими иссиқлик генератори билан текширилди.

Jadval 28 B_{53p}

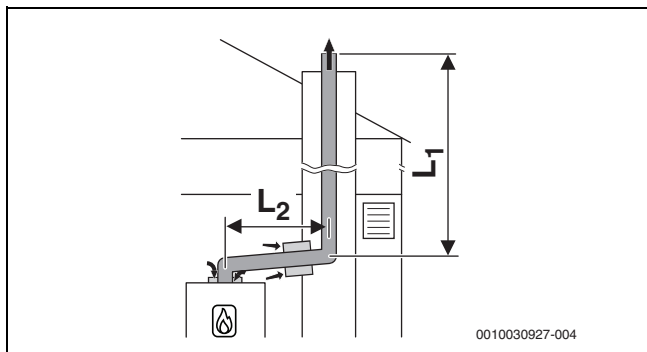
Назорат дарчалари

- ▶ Маҳаллий стандарт ва қонунларга амал қилинг.

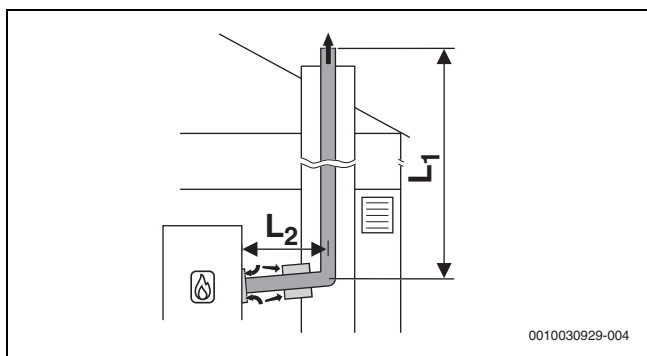
Мавжуд шахтадан фойдаланиш ҳаракатлари	
Орқа шамоллатиш қувури	Шахта бўйига мос тескари вентиляцияга эга бўлиши керак. ▶ Маҳаллий стандарт ва қонунларга амал қилинг.

Jadval 29 B_{53p}

4.15.1 Шахтадаги В_{53р} га кўра қаттиқ чиқинди газ чиқариш тизими



Rasm 24 Бинодан қурилмага ҳаво узатиш ва ўрнатиш жойи ва сақлаш жойи ўртасида концентрик уловчи элементга боғлиқ бўлган В_{53р} га кўра сақлаш жойида қаттиқ чиқинди газларини чиқариш тизими



Rasm 25 Бинодан қурилмага ҳаво узатиш ва ўрнатиш жойи ва сақлаш жойи ўртасида концентрик уловчи элементга боғлиқ бўлган В_{53р} га кўра сақлаш жойида қаттиқ чиқинди газларини чиқариш тизими

Рухсат этилган максимал узунлик

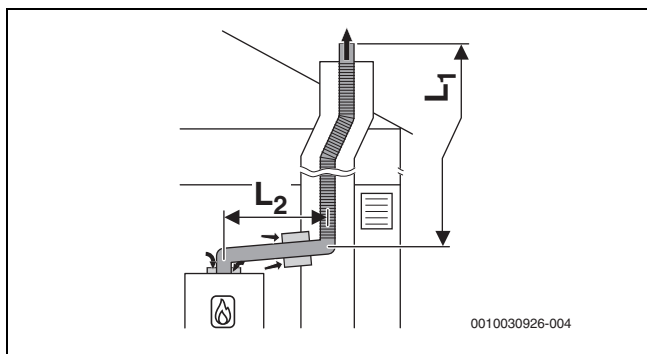
Горизонтал: Аксессуарлар Ø 80

Шахтада: Ø 80

Қурилма тури	Ер ости [мм]	Қувурнинг максимал узунлиги [м]		
		$L = L_1 + L_2$	L_2	L_3
GC5300i W 35 P 23	-	45	5	-
GC5300i W 42 P 23	-	46	5	-
GC5300i W 50 H 23	-	27	5	-

Jadval 30 Қаттиқ ҳаво-чиқинди газларининг В23р/В53р га кўра чиқиши

4.15.2 Сақлаш жойида В_{53р} га кўра эластик чиқинди газ чиқариш тизими



Rasm 26 Бинодан қурилмага ҳаво узатиш ва ўрнатиш жойи ва сақлаш жойи ўртасида концентрик уловчи элементга боғлиқ

бўлган В_{53р} га кўра сақлаш жойида эластик чиқинди газларини чиқариш тизими

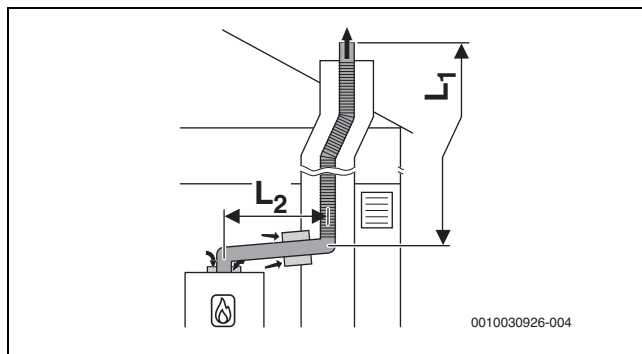
Рухсат этилган максимал узунлик

Горизонтал: Аксессуарлар Ø 80

Шахтада: Ø 80

Қурилма тури	Ер ости [мм]	Қувурнинг максимал узунлиги [м]		
		$L = L_1 + L_2$	L_2	L_3
GC5300i W 35 P 23	-	30	5	-
GC5300i W 42 P 23	-	30	5	-
GC5300i W 50 H 23	-	20	5	-

Jadval 31 Эластик ҳаво-чиқинди газларининг В23р/В53р га кўра чиқиши



Rasm 27 Бинодан қурилмага ҳаво узатиш ва ўрнатиш жойи ва сақлаш жойи ўртасида концентрик уловчи элементга боғлиқ бўлган В_{53р} га кўра сақлаш жойида эластик чиқинди газларини чиқариш тизими

4.16 Каскад

Каскадни фавқулодда ўчириш учун СО детектори

Потенциалсиз контакт билан СО детектори каскадлар учун зарур, бу СО чиқса ва иситиш тизимини ўчирса, ўчиб қолади.

- ▶ Ишлатиладиган СО детектори учун ўрнатиш кўрсатмаларига амал қилинг.
- ▶ Каскад модулига СО детекторни уланг (→ каскад модули учун ўрнатиш кўрсатмалари).
- ▶ Каскадни бошқариш учун бошқа ишлаб чиқарувчиларнинг махсулотларидан фойдаланаётганда: СО детекторини улаш учун ишлаб чиқарувчи кўрсатмаларига амал қилинг.

4.16.1 Каскадга қурилмалар гуруҳини тайинлаш

GC5300i W 35 P 23, 5-қурилмалар гуруҳига тегишли.

GC5300i W 42 P 23 6-қурилма гуруҳига тегишли.

GC5300i W 50 H 23, 7-қурилма гуруҳига тегишли.



Фақат бир гуруҳга кирадиган қурилмаларни улаш мумкин. Берилган чиқинди газлари қувурининг максимал узунликлари намуна ҳисобланади. Тизимнинг ўзгарувчи сифатлари учун EN13384 га мувофиқ алоҳида ҳисоб-китоб талаб этилади.

4.16.2 Иссиқлик генераторининг минимал қувватини (истиқик ва иссиқ сув) ошириш

Кўп марта ишлатиш ва каскад режимда (ҳаддан ташқари юқори босим режими) иссиқлик генераторининг минимал қуввати сервис менюсида оширилиши керак:

Иссиқлик генератори тури	Стандарт қиймат %	Кўтарилган қиймат %
GC5300i W 35 P 23	13	16
GC5300i W 42 P 23		
GC5300i W 50 H 23	13	17

Jadval 32 Кўп марта ишлатиш ва каскад режимига қийматларни белгилаш

4.16.3 В_{23P}/В_{53P} га кўра чиқинди газ чиқариш тизими

Тизим хусусиятлари	
Ёниш учун ҳаво таъминоти	Ташқи ҳароратга боғлиқ равишда иссиқлик генераторида содир бўлади
Босимлар нисбати	Ҳаддан ташқари юқори босим
Сертификатлаштириш	Бутун чиқинди газлар тизими иссиқлик генератори билан текширилди.

Jadval 33 В_{53P}

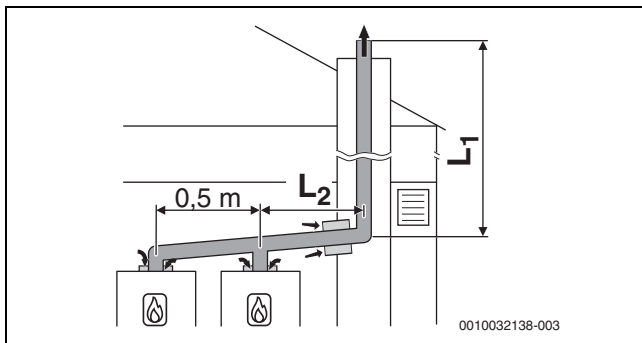
Назорат дарчалари

- Маҳаллий стандарт ва қонунларга амал қилинг.

Мавжуд шахтадан фойдаланиш ҳаракатлари	
Орқа шамоллатиш қувири	Шахта барча узунликларида тескари вентиляцияга эга бўлиши керак. Орқа шамоллатиш қувири чиқинди газларни чиқариш қувирига яқин ўрнатиш хонасида жойлаштирилиши керак. Қувурнинг ўлчами камида орқа вентиляциянинг зарурий майдонига мос келиши ва ҳаво панжараси билан қопланиши керак.

Jadval 34 В_{53P} каскади

Шахтадаги В_{53P} га кўра қаттиқ чиқинди газ чиқариш тизими



Rasm 28 2 қурилмали каскад:

В_{53P} талабига мувофиқ сақлаш жойида қаттиқ чиқинди газни йўналтириш, қурилмага хона ҳавосига боғлиқ ҳаво таъминоти

$[L_2] \leq 3,0 \text{ м}$

Ўрнатиш хонасида иккита қурилма

Ø 80 мм
қурилма билан тармоқланади: чиқинди газларни чиқариш шахтада Ø 110 мм
: қаттиқ чиқинди газларни чиқариш Ø 80 мм

Қурилмалар	1–7 гача гуруҳлар учун максимал жами узунлик L ₁ [м]						
	1	2	3	4	5	6	7
2	45	21	23	9	7	6	–
3	15	4	–	–	–	–	–

Jadval 35 Чиқинди газ чиқариш тизими В_{53P}

Ўрнатиш хонасида бешта қурилма

Ø 80 мм
қурилма билан тармоқланади: чиқинди газларни чиқариш шахтада Ø 110 мм
: қаттиқ чиқинди газларни чиқариш Ø 110 мм

Қурилмалар	1–7 гача гуруҳлар учун максимал жами узунлик L ₁ [м]						
	1	2	3	4	5	6	7
2	45	45	45	45	45	45	32
3	45	41	29	13	5	–	–
4	33	12	–	–	–	–	–
5	10	–	–	–	–	–	–

Jadval 36 Чиқинди газ чиқариш тизими В_{53P}

Ўрнатиш хонасида еттита қурилма

Ø 80 мм
қурилма билан тармоқланади: чиқинди газларни чиқариш шахтада Ø 125 мм
: қаттиқ чиқинди газларни чиқариш Ø 125 мм

Қурилмалар	1–7 гача гуруҳлар учун максимал жами узунлик L ₁ [м]						
	1	2	3	4	5	6	7
2	–	–	–	–	–	–	45
3	–	45	45	43	31	23	4
4	45	41	24	11	6	–	–
5	43	15	–	–	–	–	–
6	18	–	–	–	–	–	–
7	2	–	–	–	–	–	–

Jadval 37 Чиқинди газ чиқариш тизими В_{53P}

Ўрнатиш хонасида саккизта қурилма

Ø 80 мм
қурилма билан тармоқланади: чиқинди газларни чиқариш шахтада Ø 160 мм
: қаттиқ чиқинди газларни чиқариш Ø 160 мм

Қурилмалар	1–7 гача гуруҳлар учун максимал жами узунлик L ₁ [м]						
	1	2	3	4	5	6	7
3	–	–	–	45	45	45	45
4	–	45	45	45	45	45	22
5	45	45	45	42	25	13	–
6	45	45	45	11	–	–	–
7	45	36	–	–	–	–	–
8	45	16	–	–	–	–	–

Jadval 38 Чиқинди газ чиқариш тизими В_{53P}

Ўрнатиш хонасида саккизта қурилма

Ø 80 мм
қурилма билан тармоқланади: чиқинди газларни чиқариш шахтада Ø 200 мм
: қаттиқ чиқинди газларни чиқариш Ø 200 мм

Қурилмалар	1–7 гача гуруҳлар учун максимал жами узунлик L ₁ [м]						
	1	2	3	4	5	6	7
4	–	–	–	–	–	–	45
5	–	–	–	45	45	45	45
6	–	–	–	45	45	45	45
7	–	45	45	45	45	41	31
8	–	45	45	45	25	–	–

Jadval 39 Чиқинди газ чиқариш тизими B_{53P}

4.16.4 Ҳаво-чиқинди газларининг C_{93x} га кўра чиқиши

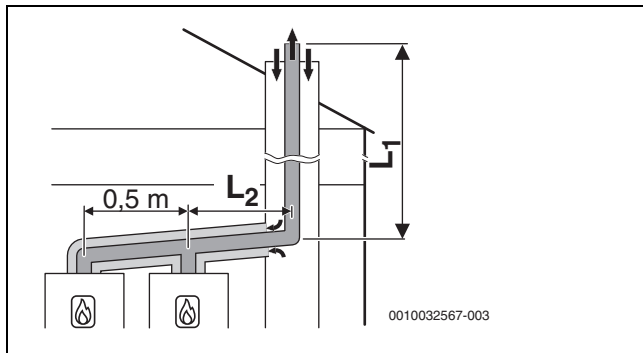
Тизим хусусиятлари	
Ёниш учун ҳаво таъминоти	Шахтанинг тепасида ташқи ҳароратга боғлиқ бўлмаган ҳолда содир бўлади
Чиқинди газни чиқариш/ҳаво олиш	Чиқинди газни чиқариш ва ҳаво олиш тешиклари бир босим ҳудудида жойлашиб квадрат ичида бўлиши керак: ≤ 70 кВт қувват: 50 × 50 см ≥ 70 кВт қувват: 100 × 100 см
Сертификатлаштириш	Бутун ҳаво-чиқинди газлар тизими иссиқлик генератори билан текширилди.

Jadval 40 C_{93x}

Назорат дарчалари

- ▶ Маҳаллий стандарт ва қонунларга амал қилинг.

Шахтадаги C_{93x} га кўра қаттиқ чиқинди газ чиқариш тизими



Rasm 29 2 қурилмали каскад:

Шахтада чиқинди газларни C_{93x} га кўра чиқариш ва ўрнатиш хонасида концентрик ҳаво-чиқинди газлар чиқариш

$[L_2] \leq 3,0 \text{ м}$

Ўрнатиш хонасида **тўртта қурилма**

Ø 80/125 мм

қурилма билан тармоқланади: ҳаво-чиқинди газларни чиқариш шахтада Ø 110/160 мм

: қаттиқ чиқинди газларни чиқариш Ø 110 мм

Қурилмалар	Шахта [мм]	1–7 гача гуруҳлар учун максимал жами узунлик L ₁ [м]						
		1	2	3	4	5	6	7
2	□ 160 × 160	45	27	45	35	12	17	3
3	○ 180	31	8	14	5	–	–	–
4		15	–	–	–	–	–	–

Jadval 41 Чиқинди газ чиқариш тизими C_{93x}

Ўрнатиш хонасида **тўртта қурилма**

Ø 80/125 мм

қурилма билан тармоқланади: ҳаво-чиқинди газларни чиқариш шахтада Ø 110/160 мм

: қаттиқ чиқинди газларни чиқариш Ø 125 мм

Қурилмалар	Шахта [мм]	1–7 гача гуруҳлар учун максимал жами узунлик L ₁ [м]						
		1	2	3	4	5	6	7
2	□ 180 × 180	–	41	–	45	24	35	12
3	○ 200	45	17	30	21	–	–	–
4		27	–	10	–	–	–	–

Jadval 42 Чиқинди газ чиқариш тизими C_{93x}

5 Ўрнатиш учун бирламчи шартлар

5.1 Умумий маълумотлар

- ▶ Барча миллий ва минтақавий меъёрий ҳужжатлар, техник қоидалар ва кўрсатмаларга амал қилинг.
- ▶ Барча рухсат берувчи ҳужжатларни олинг (газ таъминоти корхонасидан ва ҳ.к.).
- ▶ Қурилиш ташкилотларининг талаблари, масалан, неутрализация қурилмаларидан (аксессуар) фойдаланиш каби талабларини ҳисобга олинг.
- ▶ Очиқ иситиш тизимларини ёпиқ тизимларга алмаштириш.
- ▶ Қалайланган радиаторлар ва ўтказгичли қувурлардан фойдаланманг.

5.2 Ўрнатиш хонасига талаблар



Портлаш ҳаёт учун хавфли!

Аммиак концентрациясининг ошиши ва доимий тўпланиши жез қисмларининг (масалан, газ кранлари, йиғма гайкалар) коррозиялар сабабли ёрилишига олиб келиши мумкин. Натижада газ сизиб чиқиши сабабли портлаш юзга келиши мумкин.

- ▶ Аммиак концентрациясининг ошиши ва доимий тўпланиши юқори бўлган жойларда (масалан, молхона ёки ўғитларни сақлаш хонаси) газ қурилмалардан фойдаланманг.
- ▶ Агар аммоний билан контактдан қочиб бўлмаса: жез қисмлар ўрнатилмаганини текширинг.

Юза ҳарорати

Қурилманинг максимал юза ҳарорати 85 дан кам °С. Шу сабабли ёнувчан қурилиш материаллари ва хона мебеллари учун алоҳида ҳимоя чоралари талаб этилмайди. Мамлакат қонун-қоидаларига амал қилинг.

Деворлар ҳолати

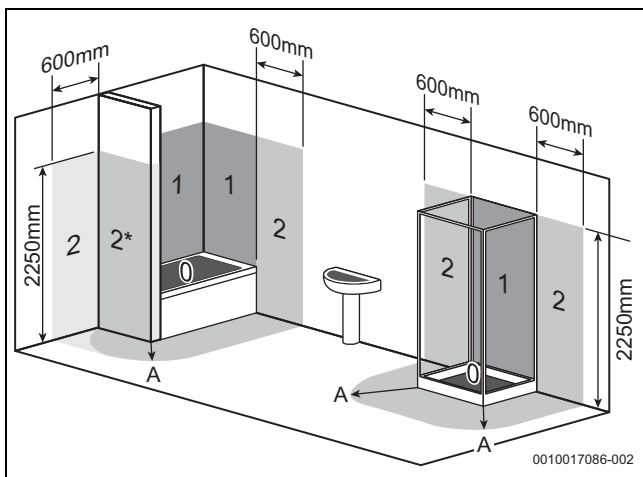
Қурилмани ўрнатиш учун фойдаланиладиган девор юк кўтарувчи бўлиши ва қурилма унга тўлиқ таяниши шарт.

Нам хоналардаги ҳимоя зоналари



Амалдаги маҳаллий ва минтақавий меъёрий ҳужжатлар, техник қоидалар ва кўрсатмаларга риоя қилинг. Улар нам хоналарда ўрнатиш учун қўшимча ёки ўзгача талабларни ўз ичига олиши мумкин.

- ▶ Ҳимоя зоналарида калитлар, розеткалар ёки тармоққа қувват уланиши бор қурилмаларни ўрнатманг.
- ▶ Қурилмани ҳимоялайдиган ўчириш мосламасига уланг.
- ▶ Фақат тегишли IP ҳимояланиш даражасига эга бошқарув жиҳозларидан фойдаланинг.



Расм 30 Ҳимоя зоналари (намунавий тасвир)

- [0] 0 ҳимоя зонаси
- [1] 1 ҳимоя зонаси
- [2] 2 ҳимоя зонаси
- [2*] Олд деворсиз 600 мм кенгликдаги ҳимоя зонаси 2 амал қилади.
- [A] Ванна ёки душ атрофида 600 мм радиусли доира

5.3 Иситиш

Гравицион иситкичлар

- Қурилмани мавжуд бўлган ўтказгичли қувур тармоқларига лой сепараторли гидравлик сепаратор ёрдамида уланг.

Иситиш жойлари

- Пол иситиш тизими учун рухсат этилган таъминот ҳароратларига риоя қилинг ва зарур бўлса, терморегуляторни уланг.
- Пластик қувурлардан фойдаланилаётганда иссиқлик алмаштиргичлари томонидан тизимни ажратиш учун диффузия ўтказмайдиган қувурлардан фойдаланинг.

5.4 Тўла ва қўшимча сув

Иссиқ сувнинг сувли тўқималари

Сувнинг сифати иситиш тизимининг иқтисодий самарадорлигини, функционал хавфсизлигини, хизмат кўрсатиш муддатини ва ишлаб чиқаришга тайёргарлигини оширишда муҳим омил саналади.

ХАВАРНОМА

Иссиқлик алмаштиргичига, шунингдек иссиқ сув билан ишлайдиган иссиқлик мосламаси ёки иссиқлик таъминотиغا антифриз, яроқсиз ёки ёки мос бўлмаган сув қуйиш қурилманинг яроқсизланишига олиб келади!

Мос бўлмаган ёки ифлосланган сув қуйқа пайдо бўлишига, коррозия ёки калцификацияга олиб келиши мумкин. Яроқсиз антифриз ёки иситувчи сув қўшимчалари (ингибиторлар ёки коррозия

ингибиторлари) иссиқлик генераторига ва иситиш тизимига зарар етказиши мумкин.

- Сув тўлдиришдан аввал иситиш тизимини ювиб ташланг.
- Иситиш тизимини ичимлик суви билан тўлдириг.
- Қудуқ ёки ер ости сувидан фойдаланманг.
- Қуйидаги бўлимга биноан, сувни тўлдириш ва тузатишга тайёрланг.
- Фақат текширилган антифриздан фойдаланинг.
- Мисол учун, сувни иситиш учун қўшимчалар, коррозия ингибиторлари, фақат сувни иситиш учун қўшимча ишлаб чиқарувчи алюминий материаллари ва иситиш тизимидаги бошқа барча материаллар учун иссиқлик генераторининг мувофиқлиги тасдиқлангандагина ундан фойдаланиш мумкин.
- Антифриз ва иситиш учун сув қўшимчаларидан фақат ишлаб чиқарувчининг кўрсатмаларига мувофиқ фойдаланинг. Масалан, минимал концентрацияни ҳисобга олган ҳолда.
- Мунтазам назорат қилиш ва эҳтиёт чораларини қўллаш учун антифриз ва сув иситувчи қўшимчани ишлаб чиқарувчиларининг хусусиятларини инобатга олинг.

Ишлов берилган сув билан ишлаш

Қасмоқ тўпланиши ва оқибатда хизмат кўрсатиш даражасига зарар етишини олдини олиш учун:

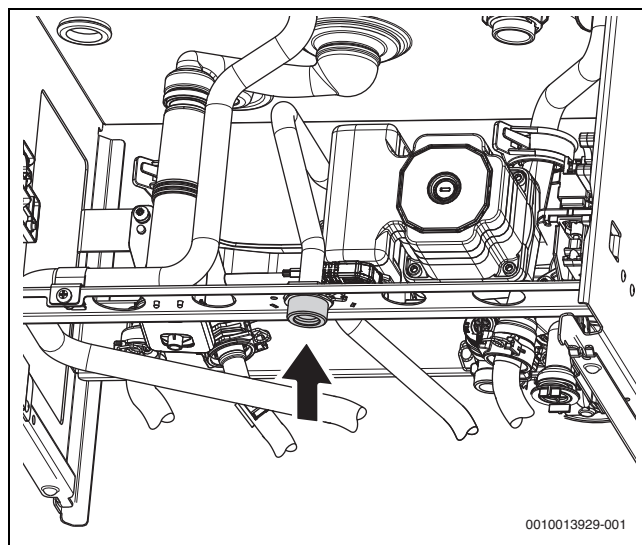
Сувнинг қаттиқлиги даражаси	Чора
≥ 15 °dH/25 °f/ 2,5 ммоль/л (қаттиқ)	► Иссиқ сув ҳароратини 55 °C даражадан паст қилиб ўрнатиш.
≥ 21 °dH/37 °f/ 3,7 ммоль/л (қаттиқ)	Тавсия қиламиз: ► Сув тозалаш тизимини ўрнатиш.

Јадвал 43 Ишлов берилган сув билан ишлаш

5.5 Кенгайтирувчи баксиз қурилмалар

Аксессуарлар сифатида, қурилмада ўрнатиш учун 7 736 902 336 кенгайтма бак мавжуд.

Ташқи кенгайтма бак уланиши учун, шу мақсадга мўлжалланган уланиш воситасидан фойдаланинг (→ Расм 31).



Расм 31 Ташқи кенгайтиш бакиннинг уланиши

6 Ўрнатиш

6.1 Ўрнатишдаги хавфсизлик қоидалари

⚠ Портлаш ҳаёт учун хавфли!

Газ сизиши портлашга олиб келиши мумкин.

- ▶ Газ билан ишловчи қисмларга ишлов беришдан олдин: Газни ёпинг.
- ▶ Фойдаланилган муҳрларни янғисига алмаштиринг.
- ▶ Деталлар билан ишлагандан сўнг герметикликни текширинг.

⚠ Заҳарланишдан ўлим хавфи!

Чиқинди гази сизиб чиқиши заҳарланишга олиб келиши мумкин.

- ▶ Чиқинди газини ташувчи қисмлар билан ишлагандан сўнг: герметиклик назорат қилинсин.

⚠ Маҳкамлаш моментларига риоя қилинг!

		G 1/2 дюйм	Нм 20 (+10/-0)
		G 3/4 дюйм	Нм 30 (+10/-0)
		G 1 дюйм	Нм 40 (+20/-0)

Jadval 44 Стандарт маҳкамлаш моментлари

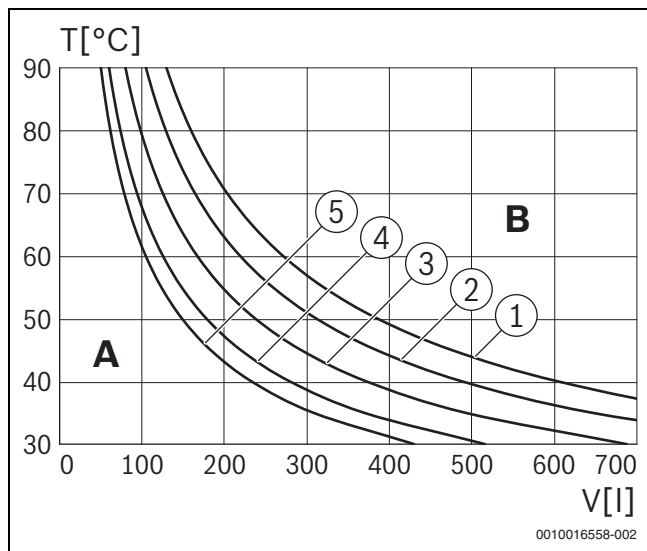
Маҳкамлашнинг стандарт моментларидан оғишлар ҳар бир алоҳида ҳолатда кўрсатилган.

6.2 Кенгайтма бак ҳажмини текшириш

Қуйидаги диаграммада ички кенгайиш бакининг оқими ёки қўшимча кенгайиш баки керак ёки керак эмаслигини аниқлаш мумкин (ердан иситиш учун эмас).

Кўрсатилган тегишли чизиклар учун қуйидаги асосий маълумотлар ҳисобга олинган:

- 1% Кенгайтириш бакидаги сувнинг 20% ёки кенгайтириш бакидаги номинал ҳажми
- Хавфсизлик клапанларининг ишчи босимидаги фарқ 0,5 бар
- Кенгайиш бакининг дастлабки босими иситкич устидаги статик тизим баландлигига мос келади.
- Максимал иш босими: 3 бар



Rasm 32 Кенгайиш бакининг хусусиятлари

- [1] Шакл 0,5 бар
- [2] Шакл 0,75 бар
- [3] Шакл 1,0 бар (Асосий муносабат)
- [4] Шакл 1,2 бар
- [5] Шакл 1,3 бар

A Кенгайиш бакининг иш майдони
 B Қўшимча кенгайтириш баки Т ҳароратни талаб қилади.
 T Оқим ҳарорати
 V Тизим таркиби литрларда

- ▶ Чегарада: Мамлакат қоидаларига мувофиқ, ҳақиқий қурилма ўлчамини аниқлаш.

- ▶ Агар кесишиш нуқтаси эгри ўнг томнда жойлашган бўлса: Қўшимча кенгайтирувчи бакни ўрнатиш.

6.3 Монтаж

6.3.1 Қурилмани йиғишга тайёрланг

XABARNOMA

Нотўғри ўрнатиш оқибатида нарсалар шикастланади!

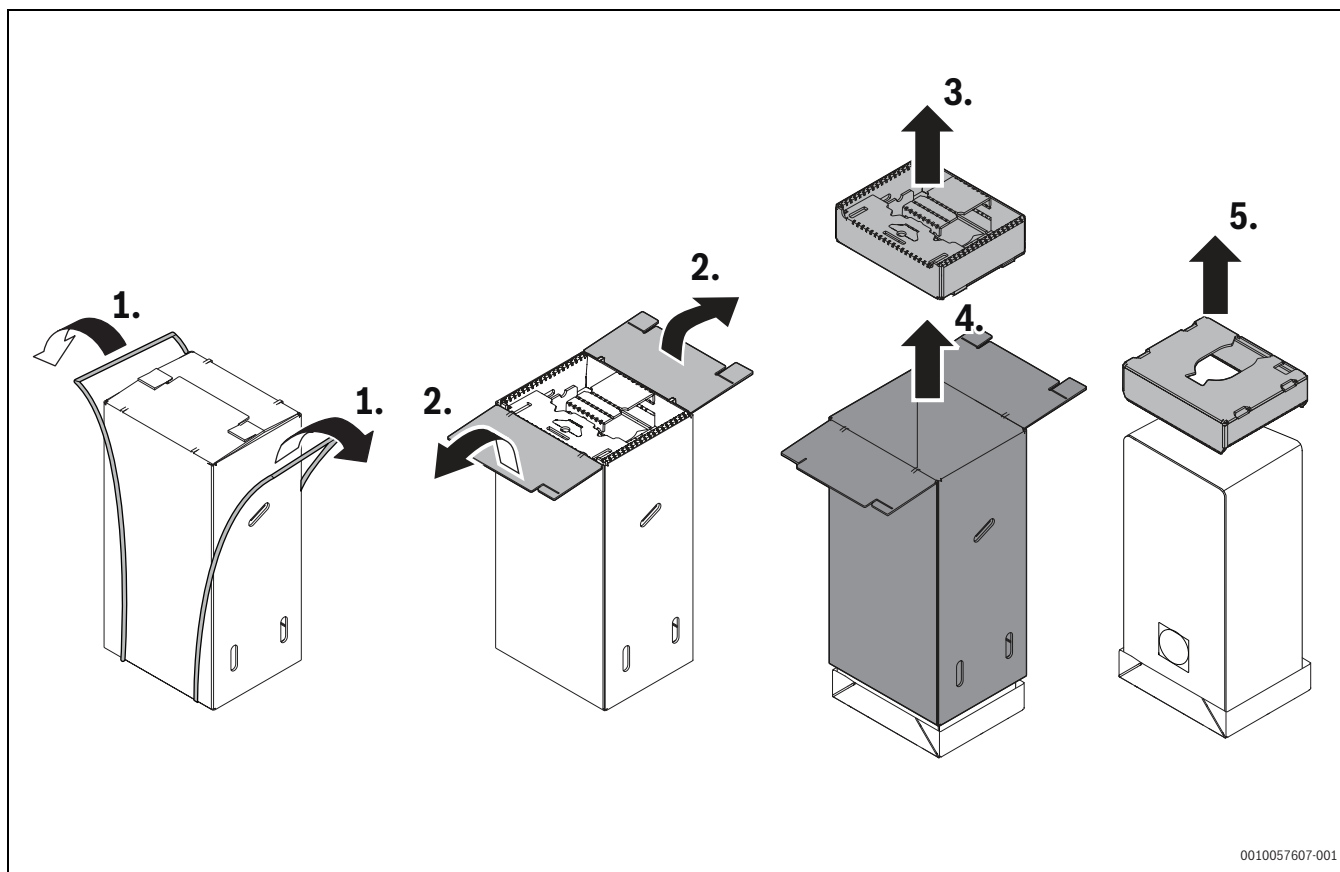
Нотўғри ўрнатиш оқибатида, қурилма девордан пастга тушиб тушиб кетиши мумкин.

- ▶ Қурилмани фақат қаттиқ ва мустаҳкам деворга ўрнатиш. Ўрнатилмаган девор қурилманинг оғирлигини бемалол кўтариб тура олиши ва энг камида қурилма юзаси каби катталиқка эга бўлиши лозим.
- ▶ Фақатгина девор турига ва вазнига мос бўлган винтлардан ҳамда шпонкалардан фойдаланиш.



Қувурларни осонлик билан ўрнатиш учун, монтаж пластинидан фойдаланишни тавсия қиламиз. Ушбу аксессуар ҳақида бизнинг умумий каталогимиздан кенгроқ маълумот топишингиз мумкин.

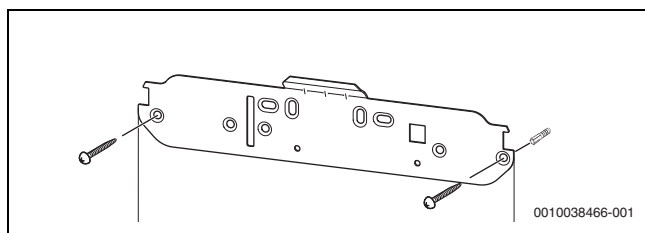
► Ўрамдаги кўрсатмаларга риоя қилган ҳолда ўрамни ечинг.



0010057607-001

Rasm 33 Қадоқни очиш кўрсатмалари

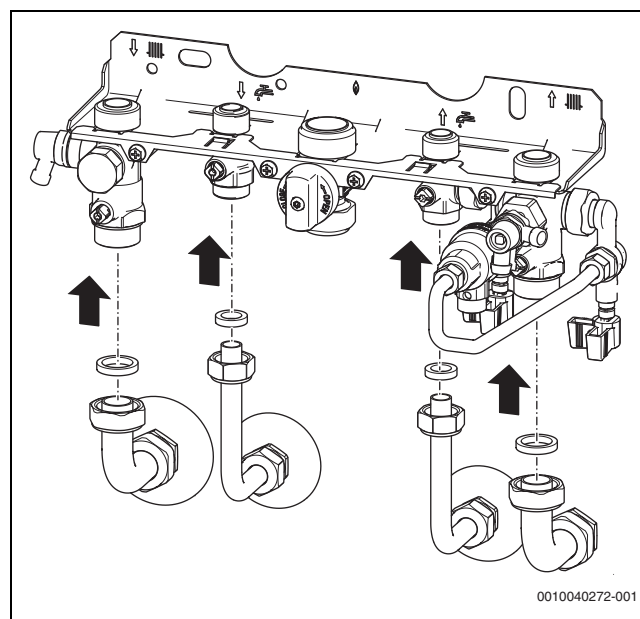
- Маҳсулот ёрлиғи устида кўрсатилган газ тури таъминлишини текширинг.
- Маҳсулот ёрлиғида кўрсатилган белгиланган мамлакат ўрнатиш жойига мос келишини текширинг.
- Ўрнатиш андозасини (мавжуд бўлса) деворга жойлаштиринг.
- Қурилмани ўрнатиш учун бириктирилган винтлар ва шпонкалар фойдаланишга яроқли эканлигини текширинг.
- Танланган дюбеллар ва винтлар учун мос тешиклар пармаланг.
- Такдим қилинган винтлар ва дюбеллар (тўпلامда бор) ёрдамида осма йўналтиргичларни қотиринг.
- Монтаж улаш пластинасини жойлаштиринг.



0010038466-001

Rasm 34 Осма йўналтиргични ўрнатинг

- Зичлагичли қувурларни монтаж улаш пластинасини (аксессуарлар) жойлаштиринг.



0010040272-001

Rasm 35 Зичлагичли қувурларни монтаж улаш пластинасига жойлаштиринг

6.3.2 Қурилмани ўрнатинг

Қопламани олиб ташланг (→ Қадоқ)

- Тиқинни олиб ташланг.

Қурилма осилган ҳолда турсин

- Қопқоқларни қувур йўналишлари бўйича жойлаштириш.
- Қурилма осилган ҳолда турсин.
- Конденсат сифонини бўшатиб, уни чиқариб олинг (→ Расм— 63, Саҳифа—).

- ▶ Қувурлар йўналиши бўйича муҳрларнинг ҳолатини текшириш.
- ▶ Қувур йўналиши бўйича гайкаларни бириктириш.

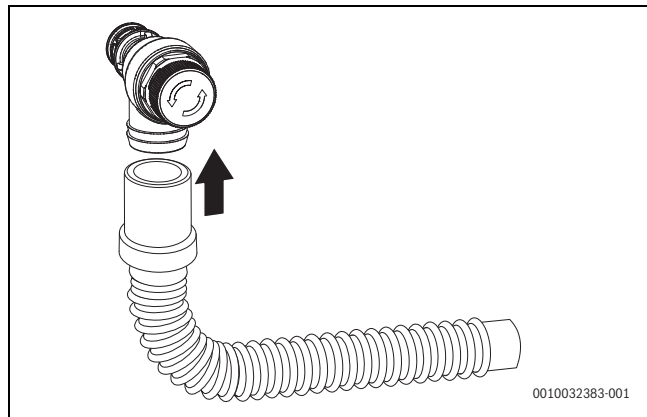
6.4 Гидравлик уланиш

Қувур тармоқларини тайёрлаш

Қувурлар ичидаги қолдиқлар қурилмага зарар етказиши мумкин.

- ▶ Уланишдан олдин қувур тизимини ювиб ташланг.

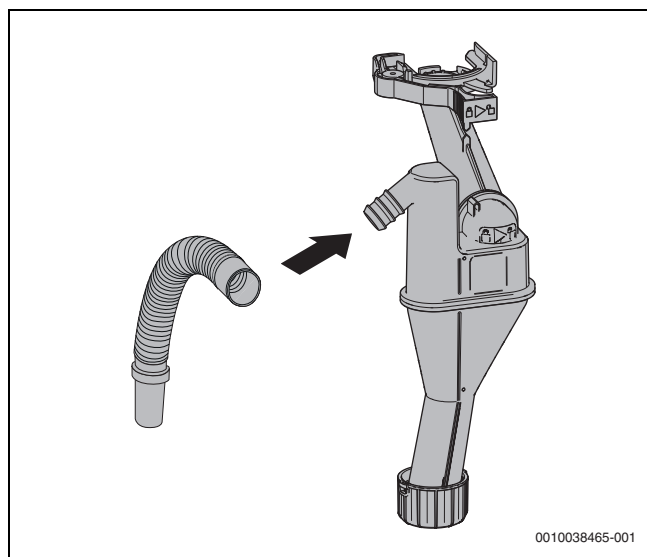
Иситиш хавфсизлик клапанига шланг ўрнатиш



Rasm 36 Хавфсизлик клапанига (иситкич) шланг ўрнатиш

Конденсат чиқишини улаш

- ▶ Конденсат чиқиши учун шлангни монтаж улаш пластинасига жойлаштиринг.
- ▶ Конденсатни чиқариш шлангини улагичга уланг.



Rasm 37 Конденсат чиқишини улагичга уланг

Конденсатнинг сифонини тўлдириш

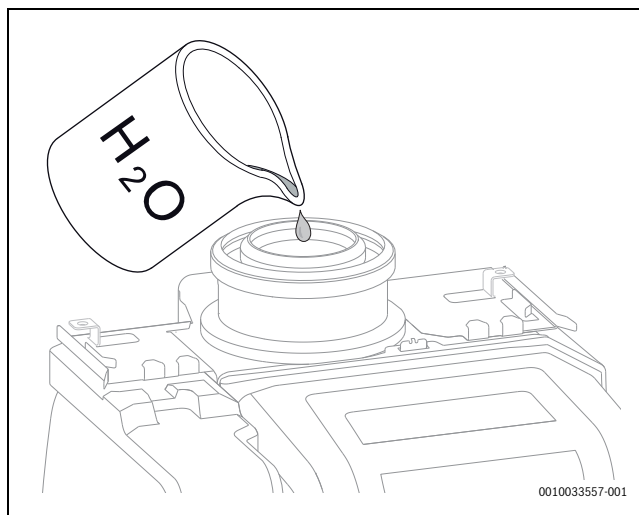


XAVFLI

Заҳарланишдан ўлим хавфи!

Конденсат сифони тўлмаса, заҳарли чиқинди газлар чиқиши мумкин.

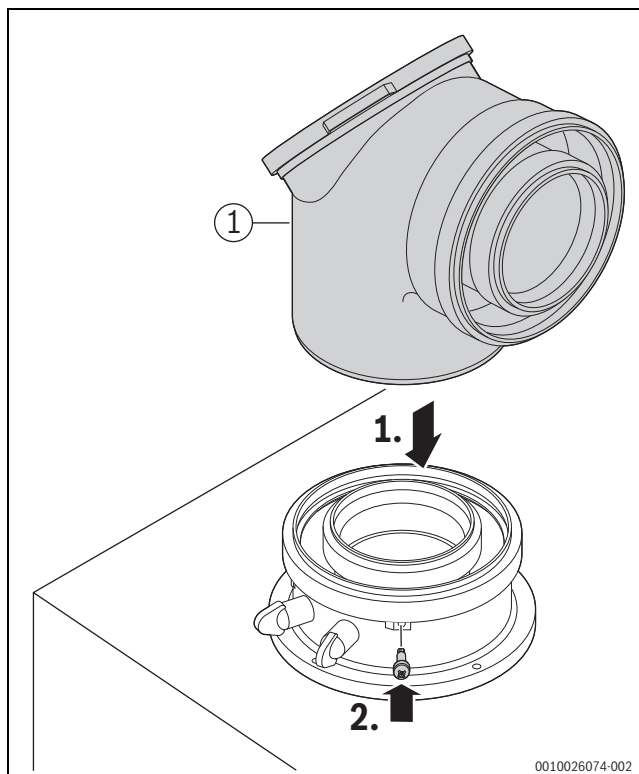
- ▶ Конденсат сифонини чиқинди газ қувури орқали тахминан 250 мл сув билан тўлдириш.



Rasm 38 Конденсат сифонига сув солиш

6.5 Чиқинди газ аксессуарларини уланг

- ▶ Чиқинди газ аксессуарларидан фойдаланаётганда ўрнатиш бўйича кўрсатмага амал қилинг.
- ▶ Чиқинди газ аксессуарларини [1] уланг.



Rasm 39 Чиқинди газ аксессуарини ўрнатиб, винт билан қотириш

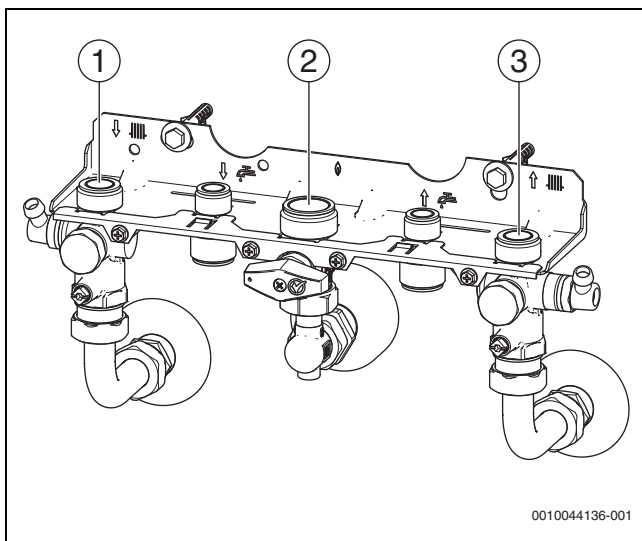
- ▶ Чиқинди газ чиқариш йўлида сизишлар бор-йўқлигини текширинг (→ Боб— 6.6, Саҳифа— 24).

6.6 Тизимни тўлдириш ва оқишини текшириш

XAVARNOMA

Сувсиз ҳолда ишга тушириш қурилмани ишдан чиқаради!

- ▶ Қурилмани фақат сув билан тўлдирилган ҳолда ишга туширинг.



Рasm 40 Газ ва сувга уланишлари

- [1] Иситиш оқими
- [2] Газ жўмраги
- [3] Иссиқлик қайтарадиган кран

Иссиқ сув контурини тўлдириш ва ундан ҳавони чиқариб ташланг (фақат комбинацияланган қурилмалар учун)

- ▶ Сув чиққунича совуқ ва иссиқ сув олиш нуқталарини [4] очинг.
- ▶ Босим ажратиш нуқталарини текширинг (максимал босим 10 бар).

Иссиқ сув контурини ва вентиляцияни тўлдириш

- ▶ Кенгайтириш бакининг бирламчи босимини иситиш тизимининг статик баландлигига ростланг (→ Боб— 6.2, Саҳифа— 22).
- ▶ Радиатор клапанини очинг.
- ▶ Иссиқлик таъминоти жўмраги [1] ва иссиқлик қайтиши жўмрақларини [5] очинг.
- ▶ Иситиш тизимини 1–2 бар босимгача тўлдириш.
- ▶ Радиатордан ҳавони чиқаринг.
- ▶ Вентиляция тирқишини (→ Боб— 2.7, Саҳифа— 8) очинг ва ҳаво чиқариб юборилгандан кейин уни ёпинг.
- ▶ Иситиш тизимини яна 1-2 баргача тўлдириш ва қайтадан кран жўмрагини ёпиб қўйинг.
- ▶ Босим ажратиш нуқталарини текширинг (манометрда максимал босим 2,5 бар).

Газ сизиш жойларини текшириб кўринг.

- ▶ Газ ўрнатиш мосламасини ҳаддан ортиқ босим зараридан сақлаш учун: Газ кранини [3] ёпинг.
- ▶ Сизинди ажратиш нуқталарини назорат қилинг (максимал босим 150 миллибар).
- ▶ Босимни бартараф қилиш.

Сувни иссиқ сақлаш мосламасиз уланиш қурилмаларини ишлатиш

- ▶ Монтаж улаш пластинкасидаги иссиқ ва совуқ сув уланмаларини 1/2 дюймли иссиқ сув тиқин аксессуарлари (буюртма рақами 7 709 000 227) ёрдамида беркитинг.

6.7 Электр алоқаси

6.7.1 Қурилмани улаш

Уланиш фақат ҳимоя зонаси 1 ва 2 ташқарисида (→ Расм 30, Саҳифа 21) мумкин.

- ▶ Электр вилкасини ҳимоя қопқоғи бўлган розеткага уланг.



Шикастланган тармоқ кабелли фақат асл эҳтиёт қисмга (→ эҳтиёт қисмлар каталоги) алмаштирилиши лозим. Ўрнатиш фақат электромонтаж мутахассиси томонидан амалга оширилиши керак.

6.7.2 Ташқи аксессуарларни уланг



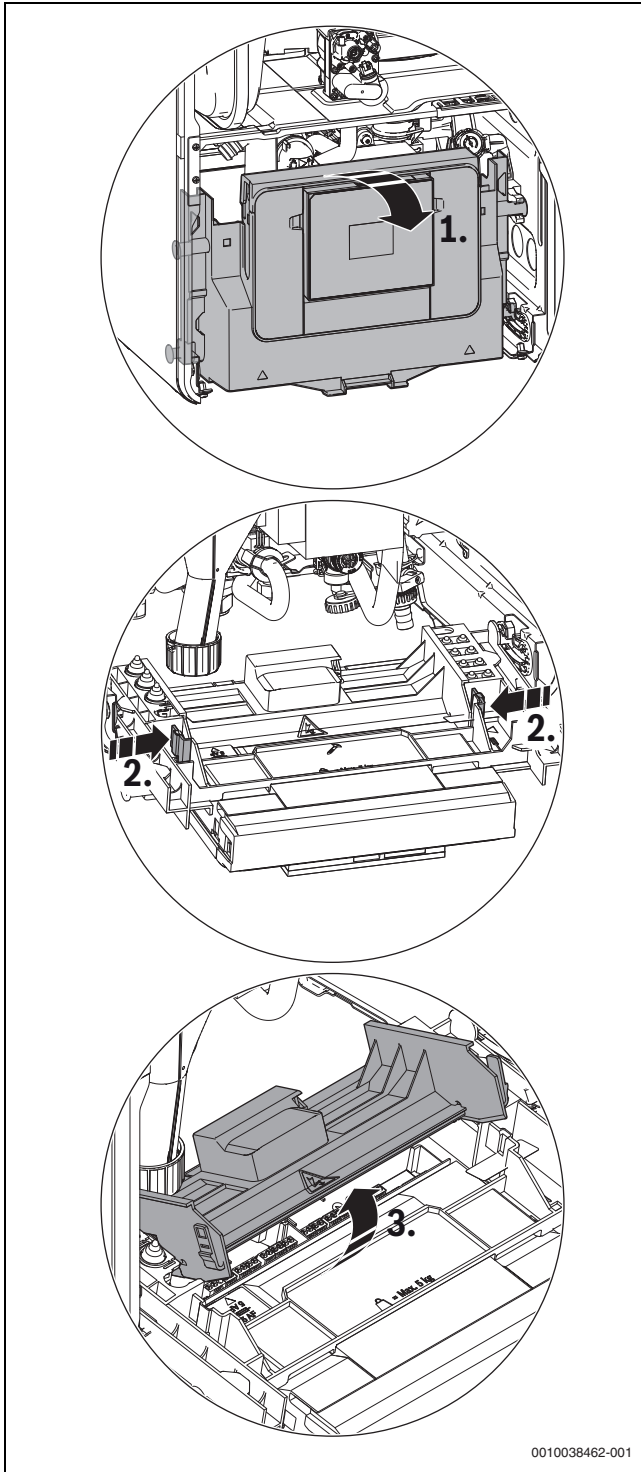
ЕНТИҲОТ

Электр токи ҳаёт учун хафли!

PCO, PW1 ва PW2 уланишлари 230 В кучланишлидир. Қурилмага тармоқ кучланиши берилиши биланоқ PCO, PW1 ва PW2 уланишлари кучланиш остида бўлади.

- ▶ Электр тармоғини барча қутблардан узинг (ток сақловчи, автоматик калит) ва тўсатдан ишга тушишдан сақланинг.
- ▶ Бошқарув блокни пастга тортинг (→ Расм 41).

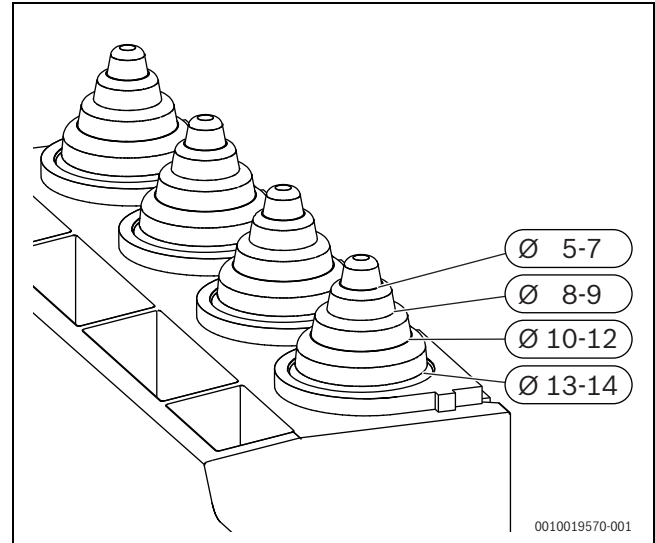
► Қопламани ечинг.



Rasm 41 Қопламани ечиш

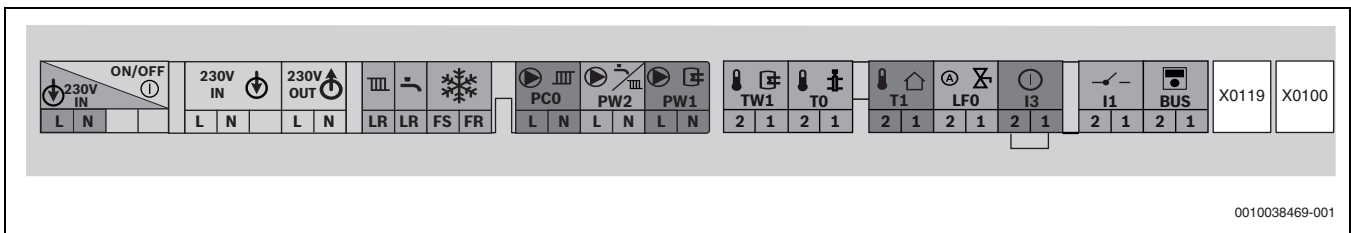
Қоплама очиқ бўлганда бошқарув панелининг электр уранишига кириш мумкин.

- Сув сачрашидан ҳимоя қилиш учун (IP): кабел диаметрига қараб чидамликни камайтинг.

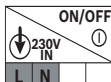






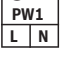








Rasm 42 Кабелнинг диаметрига кўра чидамлигини созланг

- Кабел орқали чидамлик кучини бошқариш.
- Ташқи аксессуарлар учун кабелни (→ Расм 43) клемма панелига уланг.
- Қаршилиқни камайтириш учун кабелни маҳкамлаш.



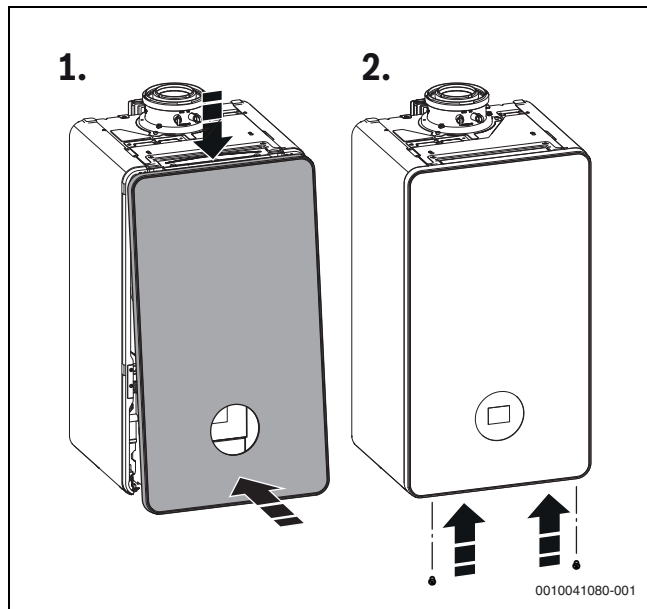
Rasm 43 Ташқи аксессуарлар учун клемма панели

Рамз	Вазифаси	Тавсиф
	Тармоқ кучланиши	Ёқиш/ўчириш мосламаси
	Электр уланиши	Ташқи таъминот манбаи
	Электр уланиши	Ташқи модуллар (калит билан ёқиладиган/ўчириладиган)
	Функциясиз	
	Функциясиз	
	Бириктирилмаган юк айланиш тизимида йўналтирилгандан кейин (макс. 100 Вт) циркуляция насоси ёки иссиқлик контури учун уланиш тармоғи	<ul style="list-style-type: none"> ▶ Хизмат менюсида Созламалар > Гидравлика > НК1 конфигурацияси > Гидравлик сепаратордан кейин алоҳида насосни ўрнатиш бўлимига ўтинг.
	Бак тўлдирувчи насос учун қувват уланиши (максимал 100 Вт) ёки 3 йўлли ташқи клапан (пружинали)	<ul style="list-style-type: none"> ▶ Сервис менюсидан Созламалар > Гидравлика > Иссиқ сув конфигурациясини созлаш бўлимига ўтинг. ▶ Аккумуляторнинг қувват олиш насосини ёки ташқи 3 томонлама клапанни уланг, шунда қурилма иситиш даврида кучсизланганда очиқ ҳолатда бўлади.
	Сувни иссиқ сақлаш мосламаси ҳарорат sensori	<ul style="list-style-type: none"> ▶ Сувни иссиқ сақлаш мосламаси ҳарорат сенсорини уланг.
	Ташқи оқим ҳароратини ўлчаш мосламаси (масалан юмшоқ датчик)	<ul style="list-style-type: none"> ▶ Ташқи оқим ҳароратини ўлчаш мосламасини улаш. ▶ Сервис менюсидан Созламалар > Гидравлик сепаратор ўрнатиш бандига ўтинг.
	Ташқи ҳарорат датчиги	<ul style="list-style-type: none"> ▶ Ташқи ҳаво ҳарорати датчигини уланг.
	Автоматик тўлдириш қурилмаси	Автоматик тўлдириш қурилмаси уланиши ҳақида қўшимча маълумот учун аксессуарларни ўрнатиш бўйича кўрсатмасига қаранг.
	Ташқи уланишларни алмаштириш, потенциалсиз (масалан ер орқали иситиш мосламалари, етказиб бериш кўприги)	<p>Бир нечта хавфсизлик мосламалари, масалан, ТВ 1 ва конденсат насоси уланган бўлса, улар кетма-кет ўрнатилиши керак.</p> <p>Иситиш тизимида фақат ер орқали иситиш учун ҳарорат монитори ва қурилма билан тўғридан-тўғри гидравлик алоқа: ҳарорат монитори ёқилганда иситиш ва иссив сув таъминоти тўхтатилади.</p> <ul style="list-style-type: none"> ▶ Кўприкни олиб ташланг. ▶ Ҳарорат мониторини улаш. <p>Конденсат насоси: конденсат дренажи яроқсиз бўлганда иситиш ва иссиқ сув таъминоти тўхтатилади.</p> <ul style="list-style-type: none"> ▶ Кўприкни олиб ташланг. ▶ Иситгичларни ёқиш учун контактларни уланг. ▶ 230 В ўзгарувчан ток – Ташқи уланишни бажаринг.
	Ҳарорат назорат қилиш мосламасини ёқиш/ўчириш (потенциалсиз)	<ul style="list-style-type: none"> ▶ Ҳарорат назорат қилишни ёқиш/ўчириш мосламасини улаш.
	Ташқи операцион қурилма/2-симли BUS ташқи модули	<ul style="list-style-type: none"> ▶ Алоқа линиясини улаш.
X0119	Кеу-тутқич	Кеу-тутқич уланиши

Рамз	Вазифаси	Тавсиф
X0100	Функциясиз	
	Сақлагич	Муқованинг ички қисмида заҳира сақловчи мавжуд.

Jadval 45 Ташқи аксессуарлар учун клемма панели--

6.8 Қопламани ўрнатиш



Расм 44 Қопламани ўрнатиш



Рухсатсиз ечишдан сақлаш учун олд панель таг қисми (тўпламда бор) қўшалоқ винтлар билан ҳимояланиши керак (электр хавфсизлиги).

- ▶ Панелни доим тегишли винтлар билан маҳкамланг.

7 Ишга тушириш

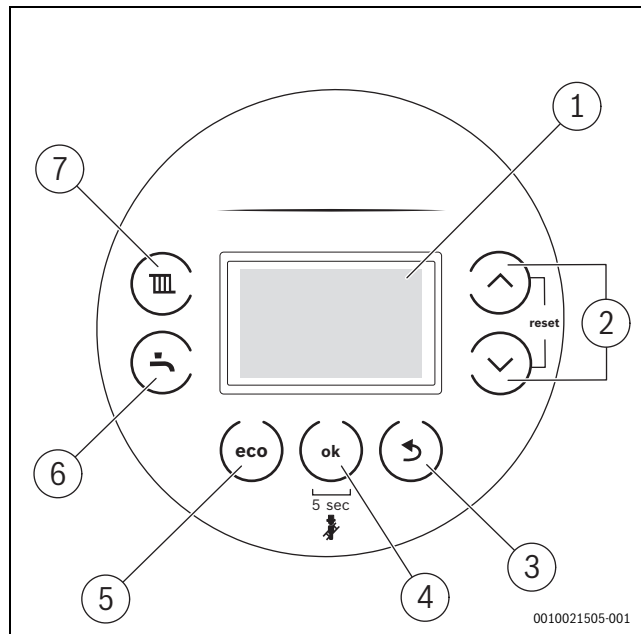
ХАВАРНОМА

Сувсиз ҳолда ишга тушириш қурилмани ишдан чиқаради!

- ▶ Қурилмани фақат сув билан тўлдирилган ҳолда ишга тушинг.

- ▶ Тизимнинг тўлдириш босимини текшинг.
- ▶ Барча хизмат кўрсатиш жўмраklarини текшинг.
- ▶ Газ жўмрагини очинг.
- ▶ Вентиляция тирқишини очинг ва вентиляциядан кейин яна ёпинг.

7.1 Бошқарув панелининг умумий ҳолати



Расм 45 Бошқарув панели

- [1] Дисплей
- [2] ▲ ва ▼ тугмаларини босинг
- [3] ↶ тугмаси
- [4] Taste ok/Иссиқлик босими
- [5] Eco тугмаси
- [6] Иссиқ сув тугмаси
- [7] Иситиш тугмаси



Фойдаланувчи менюсини маҳсулотнинг фойдаланиш қўлланмасидан топишингиз мумкин.

7.2 Қурилмани ёқинг

- ▶ Ёқиш/ўчириш калити ёрдамида (→ Расм 7.2, Саҳифа 28) қурилмани ёқинг.



Дисплейда оқим ҳарорати билан белгиси пайдо бўлса, қурилма 15 дақиқа давомида конденсат сифонининг тўлиши жараёнида минимал иссиқлик қуввати ҳолатида қолади.

7.3 Сифонни тўлдириш дастури


Ўрнатувчи қурилмага сифонни тўлдириш дастурини ўрнатади ёки у автоматик фаоллашади. Ишга туширишдан олдин конденсат сифонини (→ Боб— 7.3, Саҳифа— 28) тўлдилинг.

- ▶ ва тугмаларини **L.1** кўрсатилгунча бир вақтда босинг.
- ▶ ▲ тугмасини **L.4** кўрсатилгунча босиб туринг.
- ▶ Танловни тасдиқлаш учун: **ok** тугмасини босинг.
- ▶ **4-A2** хизмат турини танланг ва ўрнатиш.

Сифонни тўлдириш дастури қуйидаги ҳолларда автоматик фаоллаштирилади:

- қурилма ёқиш/ўчириш калити билан ёқилганда
- горелка 28 кун ишламай турганда
- иш тартиби ёзгидан қишқига алмашганда
- қурилма асосий созуламаларга қайтарилганда

Қурилма иситиш ёки сақлашга мўлжалланган режимда, иссиқлик қувватининг паст ҳароратида 15 дақиқа давомида сақланади. Сифон тўлдириш дастури агрегат паст иссиқлик қувватида 15 дақ ишлагунга қадар фаол бўлиб қолади.

Сифон тўлдириш дастури давомида дисплейда  белги оқим ҳарорати билан алмашиб туради.

Дудбўрон тозалашни чақириш сифонни тўлдириш дастурини тўхтатади.

7.4 Иссиқлик насосининг иш ҳолатини текшириш

Иш ҳолати насосдаги LED орқали кўрсатилади.

Мумкин бўлган иш ҳолатлари:

- LED яшил милтиллайди = нормал иш режими
- LED яшил ёнади = иссиқлик насоси билан алоқа йўқ, модуляциясиз иш
- LED қизил ёнади = носозлик.

LED яшил ёниб турса:

- ▶ Сигнал кабели тўғри уланишини текширинг/унга ишонч ҳосил қилинг.

LED қизил ёниб турса:

- ▶ Носозлик сабабини аниқланг ва бартараф қилинг.

Носозликнинг эҳтимолий сабаблари:

- Тизимда ҳаво
- Электр кучлиниши жуда паст
- Блокланган насос.

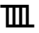

8 Хизмат менюсидаги созуламалар

Хизмат менюси сизга кўплаб қурилма функцияларини ўрнатиш ва текширишингиз учун имкон беради.

Хизмат функцияси	Бирлик	Қўшимча маълумотлар
1-A1 Жорий иш ҳолати		Ҳолат коди
1-A2 Жорий носозлик		Носозлик коди
1-A3 Максимал иссиқлик қуввати	%	Максимал иссиқлик қувватини 3-b1 хизмат функцияси билан қисқартириш мумкин.
1-A4 Кўрсаткич макс. иссиқ сувнинг максимал қуввати	%	–
1-A5 Оқим ҳароратидаги датчик иссиқлиги	°C	–
1-A6 Оқим ҳарорати (иситиш контроллери талаб қилганда)	°C	–
1-A7 Гидравлик сепаратордаги ҳарорат	°C	Бу хизмат вазифаси фақатгина 2-A1 фаоллашганда ишлатилиши мумкин.
1-b2 Оқим тезлиги (иссиқ сув)	л/ дақиқа	–
1-b3 Жорий иссиқ сув ҳарорати	°C	–
1-b4 Сизиб очиш ҳарорати	°C	–
1-b5 Бакнинг жорий ҳарорати	°C	–
1-b7 Иссиқ сув мақсадли ҳарорати (иситиш контроллери талаб қилганда)	°C	–
1-b8 Жорий иссиқлик чиқиши % максимумида иситиш режимида номинал иссиқлик чиқиши	%	
1-C1 Ионизация оқими	µA	Рухсат этилган қийматлар - саҳифада кўрсатилган.
1-C2 Жорий насос модуляцияси	%	
1-C4 Жорий ташқи ҳарорат (ташқи ҳарорат уланган датчиги орқали)	°C	–
1-C6 Иш босими	бар	–

8.1 Хизмат менюси билан ишлаш


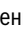

Хизмат менюсини очинг

- ▶  ва  тугмаларини хизмат менюси акс этгунга қадар бир вақтда босинг.



Хизмат менюсини ёпиш

- ▶  тугмасини босинг.


Меню орқали ҳаракатланиш

- ▶ Меню ёки меню бандини танлаш учун  ёки  тугмасини босинг.
- ▶ **ok** тугмасини босинг.
Меню ёки меню банди кўрсатилади.
- ▶ Менюнинг юқори даражасига қайтиш учун  тугмасини босинг.

Созлама қийматларини алмаштириш

- ▶ Меню бандини **ok** тугмаси билан танланг.
- ▶ Керакли қийматни танлаш учун  ёки  тугмасини босинг.
Созлама 5 сониядан сўнг ёки **ok** тугмаси босилгандан кейин қабул қилинади.

Меню бандидан қийматларни сақламасдан чиқиш

- ▶  тугмасини босинг.
Қиймат сақланмайди.

Ҳужжат созуламалари

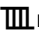

«Хизмат менюсидаги созуламалар» белгиси (етказиб бериш) техник хизматдан сўнг созуламаларни қайта тиклашни осонлаштиради.

- ▶ Ўзгартирилган созуламаларни киритиш.
- ▶ Ёрлиқни қурилманинг кўринарли жойига жойлаштириш.

8.2 Сервис менюси

8.2.1 Хизмат функциясининг умумий тавсифи




1-меню: Маълумот

- ▶  ва  тугмаларини **L.1** кўрсатилгунча бир вақтда босинг.
- ▶ Танловни тасдиқлаш учун: **ok** тугмасини босинг.
- ▶ Хизмат турини танланг ва ўрнатинг.

Хизмат функцияси	Бирлик	Қўшимча маълумотлар
1-d1 Коллектор ҳарорати	°C	Қуёш модули улангандагина кўрсатилади.
1-d2 Қуёш тўплагичидаги ҳарорат (пастки)	°C	Қуёш модули улангандагина кўрсатилади.
1-d3 Қуёш насоси	%	Қуёш модули улангандагина кўрсатилади.
1-d4 Қуёш батареяси носозлиги		Қуёш модули улангандагина кўрсатилади. Носозлик коди
1-d5 Ҳолат кузатувчисидagi автоматик тўлдириш		0: ЎЧИРИШ 1: ЁҚИШ
1-E1 Бошқарув панелининг дастур версияси (асосий версия)		-
1-E2 Бошқарув панелининг дастур версияси (қўшимча версия)		-
1-E3 Штекер рақами коди		Айланиб турувчи матн беш хонали кодлаш штекерини кўрсатади.
1-E4 Кодлаштириш версияси		-
1-EA Қурилма электроникасининг дастур версияси (асосий версия)		-
1-Eb Қурилма электроникасининг дастур версияси (қўшимча версия)		-

Jadval 46 1-меню: Маълумот

2-меню: Гидравлика созуламалари




- ▶  ва  тугмаларини **L.1** кўрсатилгунча бир вақтда босинг.
- ▶  тугмасини **L.2** кўрсатилгунча босиб турунг.
- ▶ Танловни тасдиқлаш учун: **ok** тугмасини босинг.
- ▶ Хизмат турини танланг ва ўрнатинг.

Асосий созуламалар жадвалда **кўрсатилган**.

Хизмат функцияси	Созламалар/созламалар диапазони	Белгилаш/Лимит
2-A1 Гидравлик сепаратор	<ul style="list-style-type: none"> • 0: Гидравлик сепаратор йўқ • 1: Қурилмага уланган ҳарорат сенсори • 2: Модулда гидравлик сепаратор уланган • 3: Ҳарорат сенсорсиз гидравлик сепаратор 	Бу созулама гидравлик сепаратор ҳарорат сенсори қаерда уланишини белгилайди.
2-A3 1-иситиш контурининг гидравлик конфигурацияси	<ul style="list-style-type: none"> • 0 (Модулга уланган иссиқлик насоси) • 2: Қурилмадаги гидравлик сепаратор ортига уланган иссиқлик насоси (PW2) 	Фақат 1-иситиш контури модулсиз гидравлик сепаратор ортига уланган бўлса созулаш мумкин.
2-A2 Иссиқ сув тизими	<ul style="list-style-type: none"> • 0 ўрнатилмаган • 1: 3 йўлли клапан • Бак тўлдирувчи насос ўрнатилган 	-

Jadval 47 2-меню: Гидравлика созуламалари

3-меню: асосий созуламалар

- ▶  ва  тугмаларини **L.1** кўрсатилгунча бир вақтда босинг.
- ▶  тугмасини **L.3** кўрсатилгунча босиб турунг.
- ▶ Танловни тасдиқлаш учун: **ok** тугмасини босинг.
- ▶ Хизмат турини танланг ва ўрнатинг.

Асосий созуламалар жадвалда **кўрсатилган**.

Хизмат функцияси	Созламалар/созламалар диапазони	Белгилаш/Лимит
3-b1 Иссиқлик қувватининг максимал чиқиши	• 50 ... 100 % (қурилма қувватига қараб)	<ul style="list-style-type: none"> ▶ Иссиқлик қуввати фоизларда белгиланади. ▶ Газ оқими тезлиги ўлчанади. ▶ Ўлчов натижаларини созулаш жадваллари билан солиштиринг (→ 29-бет). Олиб ташлашда созуламаларни тўғриланг.
3-b2 Иситкич мосламани ёқиш ва ўчириш орасидаги вақт оралиғи иситиш режимида	• 3 ... 10 ... 60 дақиқа	Вақт оралиғи иситкични ёқиш ва қайта ўчириш орасидаги минимал кутиш вақтини (қадам қулфи) белгилайди.
3-b3 Горелкани қайта ишга туширишда ҳароратлар фарқи	• -15 ... -6 ... -2 K (°C)	Иситкич ёқилганига қадар бўлган ҳақиқий оқим ҳарорати ва ўрнатилган газ ҳарорати орасидаги фарқ.
3-C2 Циркуляция помпаси	<ul style="list-style-type: none"> • OFF • ON 	

Хизмат функцияси	Созламалар/созламалар диапазони	Белгилаш/Лимит
3-C3 Циркуляция насоси (Бошлар сони)	<ul style="list-style-type: none"> 1: 1 × 3 дақ/соат 2: 2 × 3 дақ/соат 3: 3 × 3 дақ/соат 4: 4 × 3 дақ/соат 5: 5 × 3 дақ/соат 6: 6 × 3 дақ/соат 7: доимий 	Фақат циркуляция насоси ON ҳолатидалигида мавжуд.
3-C4 Сигнал турбинасини кечиктириш	<ul style="list-style-type: none"> 2 ... 16 × 0,25 сония 	Кечиктириш сув таъминоти тизимида спонтан босимнинг ўзгармаслигини таъминлайди.
3-C5 Иссиқ сув ёқилишининг кечикиши (Қуёш режими)	<ul style="list-style-type: none"> 0 (фаол эмас) ... 50 сония 	Иссиқ сув ҳарорати датчиги ёрдамида олдиндан иситилган сув қуёшда исталган сизиш ҳароратига етиб бориши аниқлангунча иссиқ сув тайёрлаш жараёни тўхтатилади. ► Иссиқ сув билан ишлаш кечикиши тизим шароитларига мувофиқ белгиланиши керак.
3-C6 Иссиқ сув ишлаши ва иситиш режимида ўтиш орасидаги вақт	<ul style="list-style-type: none"> 0 ... 1 ... 30 дақиқа 	Иссиқ сув олингандан сўнг, қурилма белгиланган вақт давомида иссиқ сув режимида қолади.
3-C7 Термал дезинфекцияни қўлда бошлаш	<ul style="list-style-type: none"> OFF ON 	Термик дезинфекция фаоллаштирилганда, иссиқ сув баки термал дезинфекция учун белгиланган мақсадли ҳароратгача қиздирилади ва шу ҳароратда 20 дақиқа давомида ушлаб турилади.
3-C8 Термал дезинфекция	<ul style="list-style-type: none"> OFF ON 	Термал дезинфекция фаоллаштирилганда, иссиқ сув олинаётганда сув 10 дақиқа давомида 70 °C ҳароратгача иситилади. Термал дезинфекция иссиқ сув олингандан сўнг 10 дақиқа ёки 3 дақиқа ўтгач автоматик тугайди.
3-CA Иссиқ сув билан ишлаш	<ul style="list-style-type: none"> 0: Комфорт режими, қурилма доимо белгиланган ҳароратда сақланади. 1: Есо режими? сувни фақат белгиланган ҳароратда илтилади. 	Комфорт режимида иссиқ сув олиш учун қисқа кутиш вақти. Иссиқ сув олинмаган бўлса ҳам қурилма ёқилади.
3-d1 Насоснинг таъсир майдони	<ul style="list-style-type: none"> 0: Насос қуввати иссиқлик қувватига мутаносиб 1: Доимий босим 100 мбар 2: Доимий босим 150 мбар 2: Доимий босим 200 мбар 4: Доимий босим 250 мбар 5: Доимий босим 300 мбар 6: Доимий босим 350 мбар 7: Доимий босим 400 мбар 	► Энергия тежаш ва ҳар қайси оқим шовқинини камайтириш учун насоснинг паст кучланишини ўрнатиш (→ Боб — 8.2.1, Саҳифа — 29).
3-d2 Насос калити тури	<ul style="list-style-type: none"> OFF ON 	<ul style="list-style-type: none"> ON: Энергия тежаш: Иситиш тизимлари учун иссиқлик энергиясини назорат қилиш учун мўлжалланган ташқи кучланишли регулятор билан иссиқлик насосини ёпиш. Иситиш помпаси фақатгина керак бўлганда ишга тушади.
3-d3 Иссиқлик насосининг мин. қуввати	<ul style="list-style-type: none"> 10 ... 100% 	Минимал иссиқлик қувватидаги насос қуввати. Фақат 0 насос диаграммаси билан мавжуд.
3-d4 Иссиқлик насосининг макс. қуввати	<ul style="list-style-type: none"> 10 ... 100 % 	Максимал иссиқлик қувватидаги насос қуввати. Фақат 0 насос диаграммаси билан мавжуд.
3-d6 Иситиш режимида иситиш насосининг ишлаш муддати	<ul style="list-style-type: none"> 1 ... 2 ... 60 дақиқа 24 соат 	Насоснинг ишлаш вақти иситиш мосламаси томонидан иссиқлик талаб қилинганидан кейин бошланади.
3-d7 Насоснинг қуввати, % (салт айланиш вақтида)	10 %.....60 %.....100 %	Салт айланиш вақтидаги насос қуввати 3-дб хизмат функцияси орқали ўрнатилади.

Jadval 48 3-меню: Асосий созламалар

4-меню: Созламалар

- ▶ ва тугмаларини **L.1** кўрсатилгунча бир вақтда босинг.
- ▶ тугмасини **L.4** кўрсатилгунча босиб туринг.
- ▶ Танловни тасдиқлаш учун: **ok** тугмасини босинг.
- ▶ Хизмат турини танланг ва ўрнатинг.






Асосий созуламалар жадвалда **кўрсатилган**.

Хизмат функцияси	Созламалар/созламалар диапазони	Белгилаш/Лимит
4-A1 Ҳаво ҳайдаш функцияси	<ul style="list-style-type: none"> • 0 • 1: Бир марталик ёқиш (Вентиляция тугагандан кейин созулама «0» ҳолатига қайтади). • 2: Доимий ёқиш 	<p>Таъминотдан кейин ҳаво ҳайдаш функцияси ёқилиши мумкин.</p> <p>Шамоллатиш вақтида дисплейда оқим ҳарорати билан алмашинадиган белгиси кўрсатилади.</p>
4-A2 Сифонни тўлдириш дастури	<ul style="list-style-type: none"> • 0: (фақат техник хизмат вақтида рухсат этилади) • 1: минимал қувватда бир марта ёнади • 2: Минимал иссиқлик қувватида бир марта ёнади 	<p>Сифонни тўлдириш дастури қуйидаги ҳолларда автоматик равишда фаоллаштирилади:</p> <ul style="list-style-type: none"> • қурилма ёқиш/ўчириш калити билан ёқилганда • горелка 28 кун ишламай турганда • иш тартиби ёзгидан қишқига алмашганда • қурилма асосий созуламаларга қайтарилганда <p>Қурилма иситиш ёки сақлашга мўлжалланган режимда, иссиқлик қувватининг паст ҳароратида 15 дақиқа сақланади. Сифонни тўлдириш дастури агрегат 15 дақиқа давомиди паст иссиқлик қувватида ишлагунга қадар фаол бўлиб қолади.</p> <p>Сифонни тўлдириш дастури вақтида дисплейда оқим ҳарорати билан алмашинадиган белгиси ёнади.</p>
4-A3 3 йўлли клапаннинг марказий ҳолати	<ul style="list-style-type: none"> • OFF • ON 	Иситиш тизимини тўлдириш учун
4-A4 Техник хизмат тури	<p>Техник хизмат индикаторини созулаш</p> <ul style="list-style-type: none"> • 0 • 1: Горелканинг иш вақти бўйича • 2: Сана бўйича (иссиқлик бошқарувчиси билан) • 3: Иш соатидан кейин 	
4-A5 Горелканинг ишлаш вақти	<ul style="list-style-type: none"> • 10 ... 60 (x100 = 1000...6000 соат) 	<p>Бу хизмат вазифаси фақатгина 4-A4 сервис функцияси 1-горелка орқали фаоллашганда ишлатилиши мумкин.</p> <p>Ушбу вақтдан кейин дисплей керакли текширувни дисплейда 1018 кўрсатади.</p>
4-A6 Иш соатлари	<ul style="list-style-type: none"> • 12 ... 72 ой 	<p>Бу хизмат вазифаси фақатгина 4-A4 сервис функцияси 3-горелка (иш соатлари) орқали фаоллашганда ишлатилиши мумкин.</p> <p>Ушбу вақтдан кейин дисплей керакли текширувни дисплейда 1018 кўрсатади.</p>
4-b1 Қурилма-ички ташқи ҳароратни назорат қилиш тизими	<ul style="list-style-type: none"> • OFF • ON 	<p>Ушбу хизмат фақат тизимда ташқи ҳарорат датчиги аниқланганда ишлатилиши мумкин.</p> <p>Уланишга эга ташқи ҳаво ҳарорати билан бошқариладиган бошқарув мосламаси EMS билан уланган бўлса, бу хизмат функцияси энди ишламайди.</p>
4-b2 Ёзги ва қишқи режим ўртасида автоматик алмашиш учун ташқи ҳарорат чегараси.	<ul style="list-style-type: none"> • 0 ... 16 ... 30 °C 	<p>Бу хизмат вазифаси фақатгина 4-b1 фаоллашганда ишлатилиши мумкин.</p> <p>Ташқи ҳарорат белгиланган ҳарорат чегарасидан ошиб кетганда, иситгич ўчади (ёзги режим). Ташқи ҳаво ҳарорати камида 1 К (°C) дан пастроқ бўлса, иситиш қайта ўчади (қишқи режим).</p>

Хизмат функцияси	Созламалар/созламалар диапазони	Белгилаш/Лимит
4-b3 Ташқи ҳароратни назорат қилиш учун якуний нуқта	• 20 ... 90 °C	Бу хизмат вазифаси фақатгина 4-b1 фаоллашганда ишлатилиши мумкин. °C –10 ташқи ҳароратдаги ўрнатилган оқим ҳарорати.
4-b4 Ташқи ҳароратни назорат қилиш учун асосий нуқта	• 20 ... 90 °C	Бу хизмат вазифаси фақатгина 4-b1 фаоллашганда ишлатилиши мумкин. °C +20 ташқи ҳароратдаги ўрнатилган оқим ҳарорати.
4-b5 Курилмани музлашдан ҳимоя қилиш	• OFF • ON	Бу хизмат вазифаси фақатгина 4-b1 фаоллашганда ишлатилиши мумкин. Агрегатни музлашдан ҳимоя қилиш функцияси ташқи ҳарорат 4-b6 техник хизмат функциясида белгиланган ҳароратдан пастга тушганда горелка ва иссиқлик насосини ишга туширади. Бу иситкични музлашдан сақлайди.
4-b6 Музлашдан ҳимоя ҳарорати	• 0 ... 5 ... 10 °C	Бу хизмат вазифаси фақатгина 4-b1 фаоллашганда ишлатилиши мумкин.
4-C1 Қуёш батареясидаги максимал ҳарорат	• 20 ... 60 ... 90 °C	Фақат фаоллаштирилган қуёш модулида фойдаланиш мумкин. Қуёш батареялари сақлагичи қувватланиши мумкин бўлган ҳарорат.
4-C2 Тезлиги ростланадиган қуёш насоси	• 0: Йўқ • 1 : PWM • 2: 0–10 В	Фақат фаоллаштирилган қуёш модулида фойдаланиш мумкин.
4-C3 Қуёш модули иш жараёнида	• OFF • ON	Фақат қуёш модули аниқланганида фойдаланиш мумкин.
4-d0 Автоматик тўлдириш қурилмаси мавжудм	• YES • NO	
4-d1 Автоматик тўлдириш	• OFF • ON	
4-d2 Мин. босим	• 0,5 ... 1,2 ёки 1,5 бар	Ўрнатилган минимал иш босими: кенгайтириш баки билан: 1,2 бар; кенгайиш бакисиз: 1,5 бар
4-d3 Мақсадли босим	• 1,2 ... 1,7 ... 2,0 бар • 1,5 ... 2,0 ... 2,3 бар	Ўрнатилган мақбул иш босими: кенгайиш баки билан: 1,7 бар; кенгайиш бакисиз: 2,0 бар
4-d4 Макс. тўлдириш вақти	• 120 ... 900s	Бу хизмат вазифаси фақатгина 4-d0 YES ҳолатидалигида ишлатилиши мумкин.
4-d7 Тўлдиришларни тиклаш	• YES • NO	Бу хизмат вазифаси фақатгина 4-d0 YES ҳолатидалигида ишлатилиши мумкин.
4-d8 Иситиш тизими тури	• 0: кичик (8 та иситкич) • 1: ўртача (8–15 прожектор) • 2: катта (> 15 та иситкич)	
4-F1 Курилманинг стандарт созламаларини тиклаш	• NO : Созламалар сақланди • ҲА : Курилма асосий созламаларга қайтарилди	
4-F2 Техник ҳолатлар ҳақидаги хабарни тозалаш	• NO • YES	

Jadval 49 4-меню: Созламалар

5-меню: Чегара қийматлар

- ▶  ва  тугмаларини **L.1** кўрсатилгунча бир вақтда босинг.
- ▶  тугмасини **L.5** кўрсатилгунча босиб туринг.
- ▶ Танловни тасдиқлаш учун: **ok** тугмасини босинг.
- ▶ Хизмат турини танланг ва ўрнатинг.






Асосий созламалар жадвалда **кўрсатилган**.

Хизмат функцияси	Созламалар/созламалар диапазони	Белгилаш/Лимит	
5-A1	Максимал оқим ҳарорати	• 30 ... 82 °C	Оқим ҳарорати созламалари оралиғи чеклаш.
5-A2	Максимал иссиқ сув ҳарорати	• 35 ... 60 °C	Иссиқ сув ҳарорати созламалари оралиғини чеклайди.
5-A3	Минимал қувват (Иситиш ва иссиқ сув)	• 12 ... 30 ... 50%	

Jadval 50 5-меню: Чегара қийматлар

6-меню: Функционал текширувлар

- ▶  ва  тугмаларини **L.1** кўрсатилгунча бир вақтда босинг.
- ▶  тугмасини **L.6** кўрсатилгунча босиб туринг.
- ▶ Танловни тасдиқлаш учун: **ok** тугмасини босинг.
- ▶ Хизмат турини танланг ва ўрнатинг.






Асосий созламалар жадвалда **кўрсатилган**.

Хизмат функцияси	Созламалар/созламалар диапазони	Белгилаш/Лимит	
6-t1	Доимий учқунланиш	• OFF • ON	Оловнинг газ таъминотисиз доимий учқунланишини текширинг. ▶ Трансформатор учқунланишининг олдини олиш мақсадида: Функцияни максимал 2 дақиқага қолдиринг.
6-t2	Доимий вентилятор фаолияти	• OFF • ON	Вентилятор газ етказиб берилмасдан ёки оловсиз ишлайди.
6-t3	Доимий ишлайдиган насос (иссиқлик насоси)	• OFF • ON	Иссиқлик насоси ишламоқда.
6-t5	Иссиқ сув тайёрлаш мосламасида 3 томонлама клапан доимий равишда фаолиятда	• 0 : Иситиш • 1: Иссиқ сув • 2: Ўрта ҳолат	
6-t7	HC1 насоси	• OFF • ON	Бу хизмат вазифаси фақатгина 2-A3 2 ёқилганда ишлатилиши мумкин.
6-t8	Насоснинг доимий ишлаши (Циркуляция насоси)	• OFF • ON	Циркуляция насоси функция ўчирилмагунча ёки техник хизмат даражасидан чиқилмагунча узлуксиз ишлайди.
6-t9	Қуёш насоси	• OFF • ON	Бу хизмат вазифаси фақатгина қуёш модули ёпилганда ишлатилиши мумкин.
6-tA	Ионизация осилатори	• OFF • ON	
6-tb	Иситкич мослама текшируви	• OFF • ON	Иситкич мослама текшируви созлаш қийматини 0 га қайтариш ёки L.6 дан чиқиш билан яқунланади.

Jadval 51 6-меню: Функционал текширувлар

0-меню: Қўлда бошқариладиган режим

- ▶  ва  тугмаларини **L.1** кўрсатилгунча бир вақтда босинг.
- ▶  тугмасини **L.0** кўрсатилгунча босиб туринг.
- ▶ Танловни тасдиқлаш учун: **ok** тугмасини босинг.
- ▶ Хизмат турини танланг ва ўрнатинг.



Асосий созламалар жадвалда **кўрсатилган**.

Хизмат функцияси	Созламалар/созламалар диапазони	Белгилаш/Лимит	
0-A1	Қўлда бошқариладиган режими	• OFF • ON	
0-A2	Мақсадли ҳарорат қўлда бошқариладиган режими	• OFF • 30 ... 60 ... 82 °C	Бу хизмат вазифаси фақатгина 0-A1 хизмат вазифаси фаоллашганда ишлатилиши мумкин.

Jadval 52 0-меню: Қўлда бошқариладиган режим

8.3 Термал дезинфекция

Иссиқ сувнинг бактериал ифлосланишини (масалан, легионелла бактерияси билан) олдини олиш мақсадида, узоқ муддат ишлатилмаган тизимни қайта ишга туширишдан олдин термал дезинфекция ўтказишни тавсия этамиз.

Термал дезинфекцияни амалга ошириш учун иссиқ сув блоки ва иситиш мосламасини созлашингиз мумкин. Бошқа усул сифатида, термал дезинфекция учун мутахассисга мурожаат қилишингиз мумкин.

⚠ ДИҚКАТ

Куйиш туфайли жароҳатланиш хавфи бор!

Термал дезинфекция жараёнида аралашмаган қайноқ сувни чиқариб ташлаш жиддий куйишларга олиб келиши мумкин.

- ▶ Термал дезинфекция учун максимал созланган иссиқ сув ҳароратидан фойдаланинг.
- ▶ Хонадон аҳлига куйиш хавфи ҳақида хабар беринг.
- ▶ Термал дезинфекцияни иш вақтидан ташқарида бажаринг.
- ▶ Аралашмасиз иссиқ сувни олиб ташламанг.

Тўғри бажарилган термал дезинфекция жўмракларни ўз ичига олган ҳолда иссиқ сув тизимини тозалайди.

- ▶ Асосий менюнинг иссиқ сув дастурида (→ иситиш бошқарувчисидан фойдаланиш қўлланмасига қаранг) термал дезинфекцияни ўрнатинг.
- ▶ Иссиқ сув жўмракларини ёпинг.
- ▶ Мавжуд циркуляция помпасини узлексиз ишлаш режимига қўйинг.
- ▶ Максимал ҳароратга эришилгандан сўнг: энг узоқ жойлашган иссиқ сув олиш нуқтасидан бошлаб, навбатма-навбат ҳар бир крандан 3 дақиқа давомида 70 °C иссиқ сув оқиб чиқмагунча сув олинг.
- ▶ Оригинал созламаларни тиклаш.

9 Текширув ва техник хизмат

9.1 Текширув ва техник хизмат кўрсатиш бўйича хавфсизлик талаблари

⚠ Махсус гуруҳ учун маслаҳатлар

Текшириш, тозалаш ва техник хизмат кўрсатиш фақат тизимга тегишли кўрсатмаларга мувофиқ лицензияга эга мутахассис томонидан амалга оширилиши мумкин. Кўрсатмаларни нотўғри бажариш жароҳатланиш ёки ўлим ҳолатларига, ёхуд мол-мулкка зарар етказилишига олиб келиши мумкин.

- ▶ Операторни текшириш, тозалаш ва техник хизмат кўрсатишда камчиликларга йўл қўйилганда келиб чиқиши мумкин бўлган оқибатлардан хабардор қилинг.
- ▶ Иситиш тизимини камида йилига бир марта текширинг.
- ▶ Зарурий тозалаш ва техник хизмат кўрсатишларни назорат варағига асосан амалга оширинг (→ Бет 35).
- ▶ Аниқланган нуқсонларни зудлик билан тузатинг.
- ▶ Иссиқлик блокинни ҳар йили текширинг ва агар зарур бўлса, уни тозаланг.
- ▶ Фақат оригинал бўлган заҳира қисмларидан фойдаланинг.
- ▶ Мухрлардаги амал қилиш муддатига эътибор беринг.
- ▶ Олинган муҳрлар ва халқаларни янгисига алмаштиринг.
- ▶ Ҳужжат ишлари бажарилди.

⚠ Ток уриши ҳаёт учун хавфли!

Очиқ қисмларга текканда ток уриши мумкин.

- ▶ Электр қисмларида иш бошладан аввал электр таъминотини (230 В ўзгарувчан ток) узинг ва тўсатдан ишга тушишдан сақланиш чораларини кўринг.

⚠ Чиқинди гази сизиши ҳаёт учун хавфли!

Чиқинди гази сизиб чиқиши захарланишга олиб келиши мумкин.

- ▶ Чиқинди гази ташувчи қисмлар устида ишлагандан сўнг, герметиклик синовини ўтказинг.

⚠ Газ сизиши оқибатида портлаш хавфи!

Газ сизиши портлашга олиб келиши мумкин.

- ▶ Газ билан ишловчи қисмларда ишлашдан олдин газни ёпинг.

- ▶ Герметиклик синовини амалга оширинг.

⚠ Қайноқ сувдан куйиш хавфи!

Қайноқ сув ваттиқ куйишларга олиб келиши мумкин.

- ▶ Мўрининг иш фаолиятини фаоллаштириш учун ёки термик дезинфекциядан олдин аҳолини куйиш хавфидан огоҳлантириб қўйинг.
- ▶ Термал дезинфекцияни иш вақтидан ташқарида бажаринг.
- ▶ Иссиқ сувнинг ўрнатилган максимал ҳароратини ўзгартирманг.

⚠ Сув сизиши туфайли қурилма шикастланиши мумкин!

Сув сизиши назорат қилиш мосламасига зарар етказиши мумкин.

- ▶ Сувли қисмларга ишлов беришдан аввал қопқоқни бошқариш қисми.

⚠ Маҳкамлаш моментларига риоя қилинг!

	G 1/2 дюйм	Нм 20 (+10/-0)
	G 3/4 дюйм	Нм 30 (+10/-0)
	G 1 дюйм	Нм 40 (+20/-0)

Jadval 53 Стандарт маҳкамлаш моментлари

Маҳкамлашнинг стандарт моментларидан оғишлар ҳар бир алоҳида ҳолатда кўрсатилган.

9.2 Хавфсизликка оид қисмлар

Хавфсизлик учун муҳим қисмлар (масалан, газ фитинглари) чекланган сервис муддатига эга, бу ёқиб-ўчириш ёки йилларда ишлатиш вақтига боғлиқ.



Агар ишлатиш вақти ошиши ва ейилишнинг ошиши сабабли таъсир кўрсатган қисм ишдан чиқиши ва тизим хавфсизлиги кучсизланиши мумкин.

- ▶ Хавфсизликка оид таркибий қисмларни таъмирламанг, қўл билан ушламанг ёки фаолсизланторманг.
- ▶ Тизим хавфсизлиги давомийлигини аниқлаш учун ҳар бир текширув ва техник хизмат давомида хавфсизликка алоқадор қисмларни алмаштиринг.
- ▶ Ейилиш ошиб кетса ёки сервис муддатига етиб келса, хавфсизликка алоқадор қисмларни алмаштиринг.
- ▶ Алмаштириш учун фақат янги ва шикастланмаган оригинал эҳтиёт қисмларини ишлатинг.

Қисм	Алмашлаб ишлаш циклларидаги энг кўп ишлаш вақти	Энг кўп ишлаш вақти, йил
Газ клапани	150000	10

Jadval 54 Хавфсизлик учун муҳим қисмларнинг ишлаш вақти

9.3 Кўздан кечириш ва техник хизмат воситалари

- Қуйидаги ўлчов асбоблари талаб қилинади:
 - CO₂, O₂, CO ва чиқинди газлар ҳароратини ўлчаш учун электрон чиқинди газ ўлчагич
 - Босим ўлчагичи 0-30 миллибар (камида 0.1 частотада)
- ▶ Илиқ суртмадан фойдаланинг 8 719 918 658 0.
- ▶ Тасдиқдан ўтган мойдан фойдаланинг.

9.4 Текшириш ва техник хизмат кўрсатиш учун назорат рўйхати

- ▶ 1-A2 хизмат функцияси ёрдамида жорий носозликни бартараф қилинг.
- ▶ Вентиляция ва чиқинди газ қувурини кўз билан текширинг.

- ▶ Газ уланиш босимини текширинг.
- ▶ Минимал ва максимал номинал иситиш қуввати учун газ билан ҳаво орасидаги нисбатни текшириб кўринг.
- ▶ Газ ва сув қувурларида сизишлар бор-йўқлигини текширинг.
- ▶ Иссиқлик блокинни текширинг ва тозаланг.
- ▶ Электродларни текшириш.
- ▶ Иситгични текширинг.
- ▶ Аралаштириш қурилмасидаги тескари оқимдан хавфсизлик клапанини текширинг.
- ▶ Конденсат сифонини тозалаш.
- ▶ Иситиш тизимининг статик баландлиги учун кенгайтириш бакиннинг олд босимини текширинг.
- ▶ Иситиш тизимининг тўлдириш босимини текшириш.
- ▶ Электр кабели зарарланмаганлигини текширинг.
- ▶ Бошқарув тизими соzламаларини текширинг.
- ▶ Созланган хизмат функцияларини «Хизмат менюси соzламалари» ёрлиғига кўра текширинг.

9.5 Иссиқлик насосининг иш ҳолатини текшириш

Иш ҳолати насосдаги LED орқали кўрсатилади.

Мумкин бўлган иш ҳолатлари:

- LED яшил милтиллайди = нормал иш режими
- LED яшил ёнади = иссиқлик насоси билан алоқа йўқ, модуляциясиз иш
- LED қизил ёнади = носозлик.

LED яшил ёниб турса:

- ▶ Сигнал кабели тўғри уланишини текширинг/унга ишонч ҳосил қилинг.

LED қизил ёниб турса:

- ▶ Носозлик сабабини аниқланг ва бартараф қилинг.

Носозликнинг эҳтимолий сабаблари:

- Тизимда ҳаво
- Электр кучланиши жуда паст
- Блокланган насос.

9.6 Газ соzламаларини текширинг

9.6.1 Қувурни тозалаш иши



Назорат қилиш ёки ўзгартиришлар киритиш учун сизда 30 дақиқа бор. Шундан сўнг қурилма нормал ишлашга қайтади.

Дудбўронни тозалаш режимида жиҳознинг номинал иситиш қувватини танлаш мумкин.

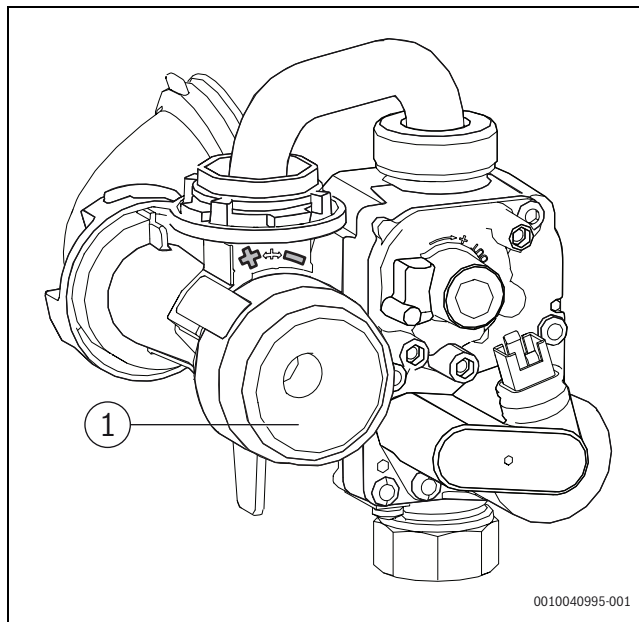
- ▶ Очiq радиаторли клапанлар орқали иссиқлик тарқалишини таъминлаш.
- ▶ Тескари ҳисоб тугагунча ва **Мўри тозаловчи** кўрсатилгунча ок тугмасини босиб туринг.
- ▶ Сўровни Ҳа билан тасдиқланг.
- ▶ ▲ ёки ▼ ёки тугмаси ёрдамида керакли номинал иссиқлик қувватини ўрнатинг. Қиймат 2 сониядан сўнг қабул қилинади ва белги билан белгиланади.
- ▶ Қувур тозалаш режимидан чиқиш учун ↔ тугмасини босинг.

Қоплама олинган ҳолда тутун чиқариш режимида соzлаш

1. Дудбўронни тозалаш режимини ўрнатинг ва жиҳозни максимал номинал иситиш қувватида ишга туширинг.
2. Дудбўронни тозалаш режимини ўрнатинг ва жиҳозни минимал номинал иситиш қувватида ишга туширинг.

9.6.2 Газ-ҳаво нисбатини текширинг ва керак бўлганда мослаштиринг

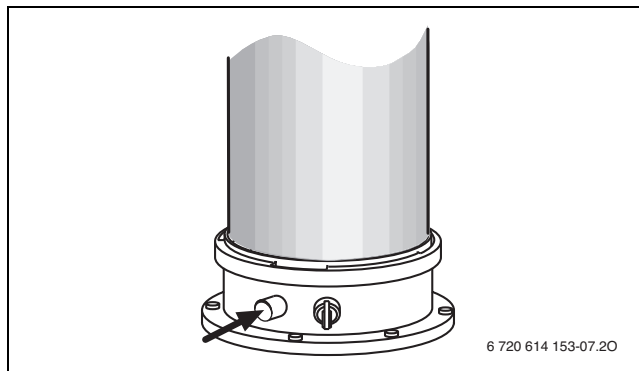
- ▶ Бошқа турдаги газга ўтгандан кейин, ростлаш учлиги шкаласи бўйича газ турини тахминан ўрнатинг:
 - **L** = Табиий газ L, Табиий газ LL
 - **H** = Табиий газ H
 - **LPG** = Суюлтирилган газ



Расм 46 Газ-ҳаво нисбати

[1] Олд қисм соzланиши

- ▶ Қурилмани ёқинг.
- ▶ Чиқинди газини ўлчаш учун ажратгични чиқриб олинг.
- ▶ Чиқинди газлар зондини чиқинди газларни ўлчаш соплоси марказига жойлаштиринг.
- ▶ Ўлчов нуқтасини ёпинг.

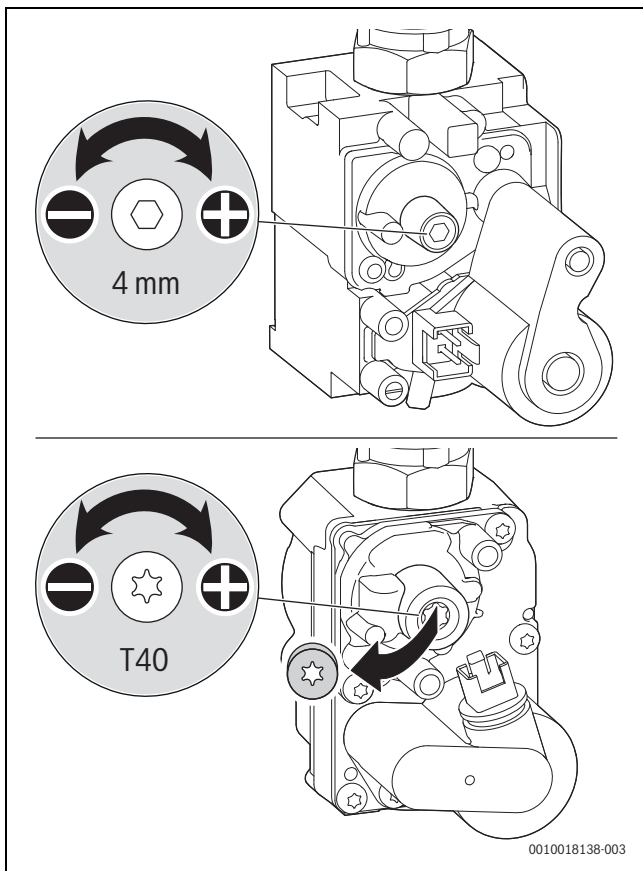


Расм 47 Чиқинди газни ўлчаш воситалари

- ▶ Иссиқлик узатишни таъминлаш учун: Радиатор клапанларини очинг.
- ▶ Дудбўронни тозалаш режимини ўрнатинг ва жиҳозни максимал номинал иситиш қувватида ишга туширинг (→ Боб— 9.6.1, Саҳифа— 36).
- ▶ CO₂ ёки O₂ қийматини ўлчанг.
- ▶ Жадвалга мувофиқ энг юқори номинал иситиш қуввати учун CO₂ ёки O₂ миқдорини текширинг ва зарур бўлса, уни соzланг (→ Саҳифа 36, Расм 46).
- ▶ CO₂ таркибини ошириш учун ростлаш соплосини ўннга буранг.
- ▶ CO₂ таркибини пасайтириш учун ростлаш соплосини чапга буранг.

Газ тури	максимал номинал иссиқлик қуввати		минимал номинал иссиқлик қуввати	
	CO ₂	O ₂	CO ₂	O ₂
Табиий газ	9,5%	3,8%	8,6%	5,5%
Суюлтирилган газ	10,8%	4,6%	10,2%	5,5%

Jadval 55 CO₂ ва O₂ ҳажми

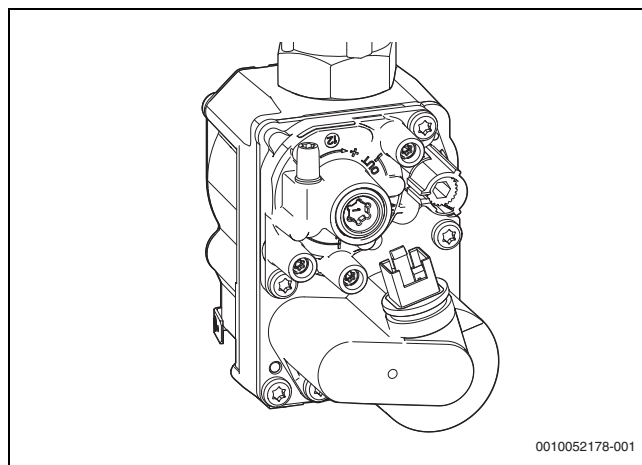


Rasm 48 CO₂-ёки O₂ қийматини ўрнатинг

- ▶ Максимал номинал иссиқлик чиқиш ва минимал номинал иссиқлик чиқиш созулмагарини созуланг ва керак бўлганда қайта созуланг.
- ▶ Газ кранини герметикланг.
- ▶ Ростлаш учлигини герметикланг.
- ▶ Қувурни тозалаш режимидан чиқинг.
- ▶ CO₂ ёки O₂ даражаларини ишга тушириш ҳисоботига киритиб қўйинг (→ Боб— 13.8, Саҳифа— 59).
- ▶ Чиқинди газ датчигини мосламадан ажратиб олинг ва вилкасини жойлаштиринг.

9.6.3 Газ улаиш босимини текширинг

- ▶ Қурилмани ўчиринг ва сўнг газ кранини ёпинг.
- ▶ Газ улаиш босими учун ўлчаш порти винтини бўшатинг ва манометрни тортинг.



Rasm 49

- ▶ Газ кранини очинг ва қурилмани ёқинг.
- ▶ Очиқ радиаторли клапанлар орқали иссиқлик тарқалишини таъминланг.
- ▶ Дудбўронни тозалаш режимини ўрнатинг ва жиҳозни максимал номинал иситиш қувватида ишга туширинг.
- ▶ Зарурий газ улаиш босимини жадвалга кўра текширинг.

Газ тури	Номинал босим [миллибар]	Керакли максимал номинал иссиқлик қуввати бўйича рухсат этилган босим диапазони [мбар]
Табиий газ (G20)	20	16–25
Суюлтирилган газ (пропан)	30	25–35

Jadval 56 Рухсат берилган газ улаиш босими



Белгиланган босим оралиғидан ортиқ бўлганда фойдаланишга топширишга рухсат этилмайди.

- ▶ Сабабини аниқланг ва хатоликни бартараф қилинг.
- ▶ Агар бунинг имкони бўлмаса: Газ таъминотини узинг ва газ етказиб берувчини бундан хабардор қилинг.
- ▶ Дудбўронни тозалаш режимини ўрнатинг ва жиҳозни минимал номинал иситиш қувватида ишга туширинг.
- ▶ Қувурни тозалаш режимидан чиқинг.
- ▶ Қурилмани ўчиринг, газ кранини ёпинг, манометрни олинг ва винтни тортинг.
- ▶ Панелни қайта жойига жойлаштиринг.

9.6.4 Газ тури конверсияси

Жиҳозларни суюлтирилган ёки табиий газда ишлаш учун қайта жиҳозлаш мумкин. Газга ўтказиш тўпламининг артикуль рақамини нархнома ёки эҳтиёт қисмлар рўйхатидан топиш мумкин.



ЭНТИУТ

Портлаш ҳаёт учун хавфли!

Газ сизиши портлашга олиб келиши мумкин.

- ▶ Газлашган қисмлар устида ишлаш фақат лицензияга эга мутахассис томонидан амалга оширилиши керак.
- ▶ Газ билан ишловчи қисмларга ишлов беришдан олдин: Газни ёпинг.
- ▶ Фойдаланилган муҳрларни янгисига алмаштиринг.
- ▶ Деталлар билан ишлагандан сўнг герметикликни текширинг.

- ▶ Газни қайта ишлаш комплектини бириктирилган ўрнатиш кўрсатмаларига мувофиқ жойлаштиринг.

Ҳар бир қайта жиҳозлашдан сўнг:

- ▶ Газ турини белгиланг.
- ▶ Газ-ҳаво нисбатини текширинг ва зарур бўлса, созланг.
- ▶ Газ тури маълумоти ёзилган пластина (иситкич тўпламига ёки бошқа турдаги газга мослаштириш тўпламига кирувчи) иситкичга, фабрика пластинаси ёнига маҳкамланг.

9.6.5 Газ тури конверсияси

Жиҳозларни суюлтирилган ёки табиий газда ишлаш учун қайта жиҳозлаш мумкин. Газга ўтказиш тўпламининг артикуль рақамини нархнома ёки эҳтиёт қисмлар рўйхатидан топиш мумкин.



ЭНТИҲОТ

Портлаш ҳаёт учун хавфли!

Газ сизиши портлашга олиб келиши мумкин.

- ▶ Газлашган қисмлар устида ишлаш фақат лицензияга эга мутахассис томонидан амалга оширилиши керак.
- ▶ Газ билан ишловчи қисмларга ишлов беришдан олдин: Газни ёпинг.
- ▶ Фойдаланилган муҳрларни янгисига алмаштиринг.
- ▶ Деталлар билан ишлагандан сўнг герметикликни текширинг.

- ▶ Газни қайта ишлаш комплектини бириктирилган ўрнатиш кўрсатмаларига мувофиқ жойлаштиринг.

Ҳар бир қайта жиҳозлашдан сўнг:

- ▶ Газ турини белгиланг.
- ▶ Газ-ҳаво нисбатини текширинг ва зарур бўлса, созланг.
- ▶ Газ тури маълумоти ёзилган пластина (иситкич тўпламига ёки бошқа турдаги газга мослаштириш тўпламига кирувчи) иситкичга, фабрика пластинаси ёнига маҳкамланг.

9.6.6 Газ тури конверсияси

Жиҳозларни суюлтирилган ёки табиий газда ишлаш учун қайта жиҳозлаш мумкин. Газга ўтказиш тўпламининг артикуль рақамини нархнома ёки эҳтиёт қисмлар рўйхатидан топиш мумкин.



ЭНТИҲОТ

Портлаш ҳаёт учун хавфли!

Газ сизиши портлашга олиб келиши мумкин.

- ▶ Газлашган қисмлар устида ишлаш фақат лицензияга эга мутахассис томонидан амалга оширилиши керак.
- ▶ Газ билан ишловчи қисмларга ишлов беришдан олдин: Газни ёпинг.
- ▶ Фойдаланилган муҳрларни янгисига алмаштиринг.
- ▶ Деталлар билан ишлагандан сўнг герметикликни текширинг.

- ▶ Газни қайта ишлаш комплектини бириктирилган ўрнатиш кўрсатмаларига мувофиқ жойлаштиринг.

Ҳар бир қайта жиҳозлашдан сўнг:

- ▶ Газ турини белгиланг.
- ▶ Газ-ҳаво нисбатини текширинг ва зарур бўлса, созланг.
- ▶ Газ тури маълумоти ёзилган пластина (иситкич тўпламига ёки бошқа турдаги газга мослаштириш тўпламига кирувчи) иситкичга, фабрика пластинаси ёнига маҳкамланг.


9.7 Чиқинди газини ўлчаш

9.7.1 Қувурни тозалаш иши



Назорат қилиш ёки ўзгартиришлар киритиш учун сизда 30 дақиқа бор. Шундан сўнг қурилма нормал ишлашга қайтади.

Дудбўронни тозалаш режимида жиҳознинг номинал иситиш қувватини танлаш мумкин (→ Боб 9.6.1).

- ▶ Очиқ радиаторли клапанлар орқали иссиқлик тарқалишини таъминлаш.
- ▶ Асосий менюда дудбўрон тозалаш режими  бандини босинг.
- ▶ **Тасдиқлаш** вариантини танланг.
- ▶ < ёки > белгиси ёрдамида керакли номинал иссиқлик қувватини ўрнатинг.
Қиймат қабул қилинади.
- ▶ Созламаларни сақлаш ва тутун чиқариш режимидан чиқиш учун **Тўхтатиш > Тасдиқлаш** тугмаларини босинг.

Қоллама олинган ҳолда тутун чиқариш режимида сошлаш

1. Дудбўронни тозалаш режимини ўрнатинг ва жиҳозни максимал номинал иситиш қувватида ишга туширинг.
2. Дудбўронни тозалаш режимини ўрнатинг ва жиҳозни минимал номинал иситиш қувватида ишга туширинг.

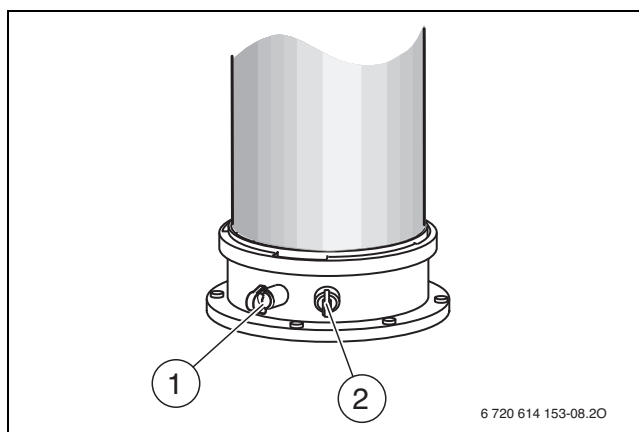
9.7.2 Қувур тозалаш режимини тўхтатиш учун

Ёниш учун ҳаводаги O_2 ёки CO_2 миқдорини ўлчаш учун ҳалқасимон тирқишли зонддан фойдаланинг.



Ёниш учун ҳаводаги O_2 ёки CO_2 миқдорини ўлчаш орқали, хона ҳавосидан мустақил концентрик ҳаво сўриш тизимида чиқинди газлар тракти герметиклигини текшириш мумкин.

- ▶ Ёниш учун ҳаво ўлчов сопласига тикин киритинг (→ Расм 50, [2]) билан кўрсатилган).
- ▶ Чиқинди газ зондини ёниш учун ҳаво ўлчов қувурига киритинг.
- ▶ Ўлчов нуқтасини ёпинг.
- ▶ Дудбўрон тозалаш режимида **максимал номинал иситиш қувватини** ёқинг.



Расм 50 Ёниш ҳавосини ўлчаш ва чиқинди газ ўлчаш воситалари

- [1] Чиқинди газни ўлчаш воситалари
- [2] Ёниш ҳавосини ўлчаш воситалари

- ▶ O_2 ва CO_2 даражаларини текширинг.
 O_2 таркиби 20,6% дан кам бўлмаслиги керак.
 CO_2 миқдори 0,2% миқдордан ошмаслиги лозим.
- ▶ Дудбўрон тозалаш режимини тугатиш.
- ▶ Чиқинди газлар зондини ёниш учун ҳаво ўлчов қувуридан чиқариб олинг.

- ▶ Ёниш учун ҳаво ўлчов сопласига тиқин киритинг.

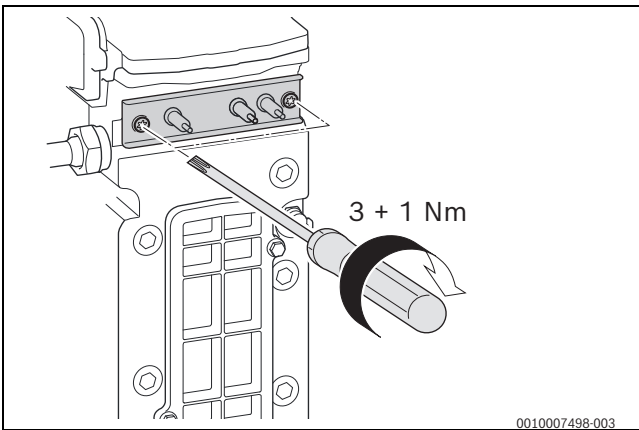
9.7.3 Чиқинди газлардаги СО даражасини ўлчаш

Ўлчаш учун кўп тешилики чиқинди газ зондидан фойдаланинг.

- ▶ Чиқинди газини ўлчаш учун ажраткични чиқариб (→ Расм 50, [1]) олинг.
- ▶ Аксессуарларни чиқинди газ қопқоқларининг яқинига жойлаштиринг.
- ▶ Ўлчов нуқтасини ёпинг.
- ▶ Дудбўрон тозалаш режимида **максимал номинал иситиш қувватини** ёқинг.
- ▶ Бу бўлим охиридаги жадвалдаги маълумотлардан фойдаланиб, СО миқдорини текширинг.
- ▶ Ўлчанган қиймат рухсат этилган чегарадан ташқарида бўлса, газ-ҳаво нисбати созланишини қайта текширинг ва уни тўғриланг.
- ▶ Дудбўрон тозалаш режимини тугатиш.
- ▶ Чиқинди газлари ўлчаш тирқишидан тутун газлари зондини олиб ташланг.
- ▶ Чиқинди газини ўлчаш учун ажраткични чиқариб олинг.

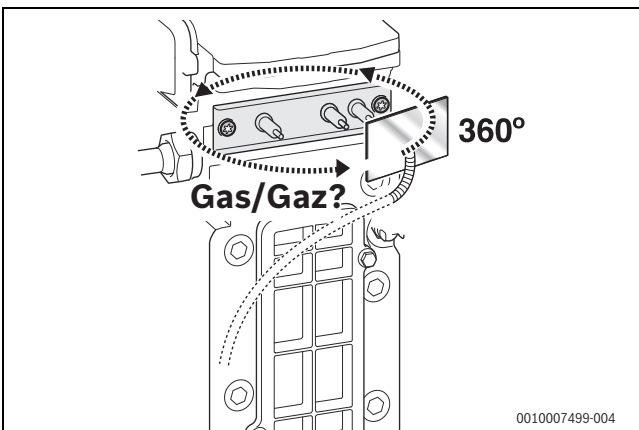
9.8 Электродларни текшириш

- ▶ Зичлагичли электродлар тўпламини олиб ташланг.
- ▶ Электродлар ифлосланмаганлигини текширинг.
- ▶ Зарур бўлса, электродларни тозаланг ёки алмаштиринг.
- ▶ Янги зичлагичли электродлар тўпламини ўрнатинг.



Rasm 51 Электродлар тўпламини ўрнатиш

- ▶ Электродлар тўплами герметиклигини текширинг.

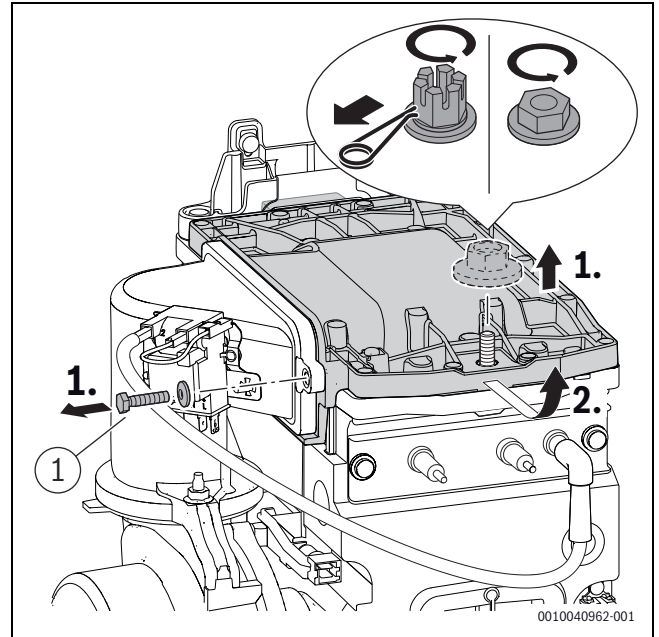


Rasm 52 Суяқлик сизиши йўқлигини текшириш

9.9 Иситгични текшириш

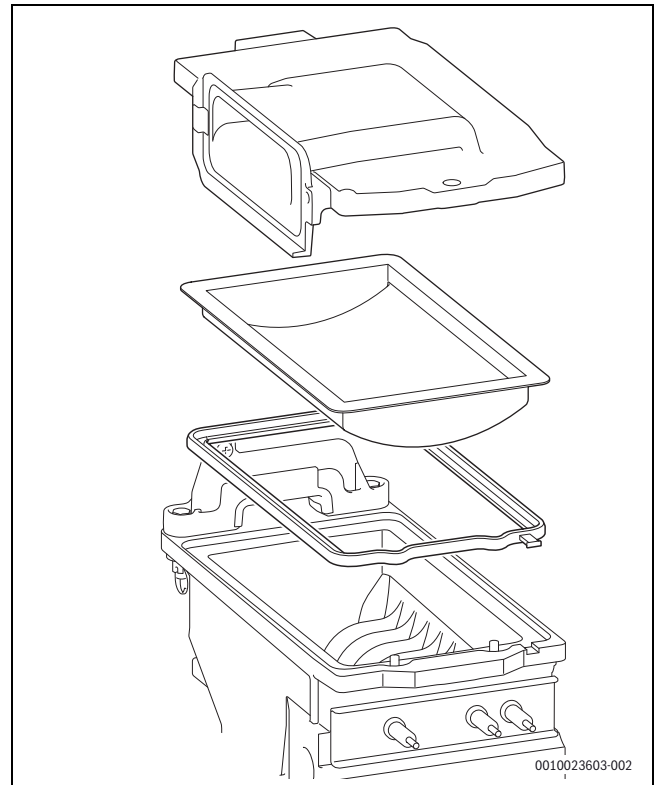
1. Горелка қопқоғидаги гайка ва винтни [1] ечиб олинг.

2. Горелка қопқоғини олиб ташланг.



Rasm 53 Горелка қопқоғини ечинг

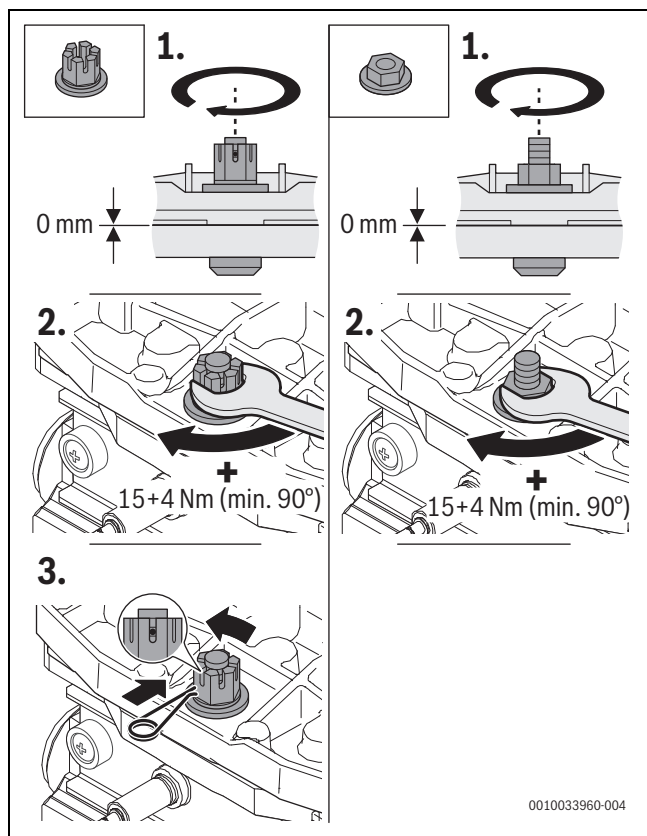
- ▶ Иситгични олиб ташлаш ва қисмларни тозалаш.



Rasm 54 Горелка

- ▶ Зарурат туғилганда, иситгич мосламани янги муҳр билан тесқари тартибда жойлаштиринг.
- ▶ Иситгич мослама ва унинг қопқоғини ўрнатиш.
- ▶ Горелка қопқоғидаги винтни ([1], Расм 53) 5,5+0,5 Нм куч билан бураб қотириш.

- ▶ Горелка қопқоғидаги гайкани 15+4 Нм куч билан қотириг.

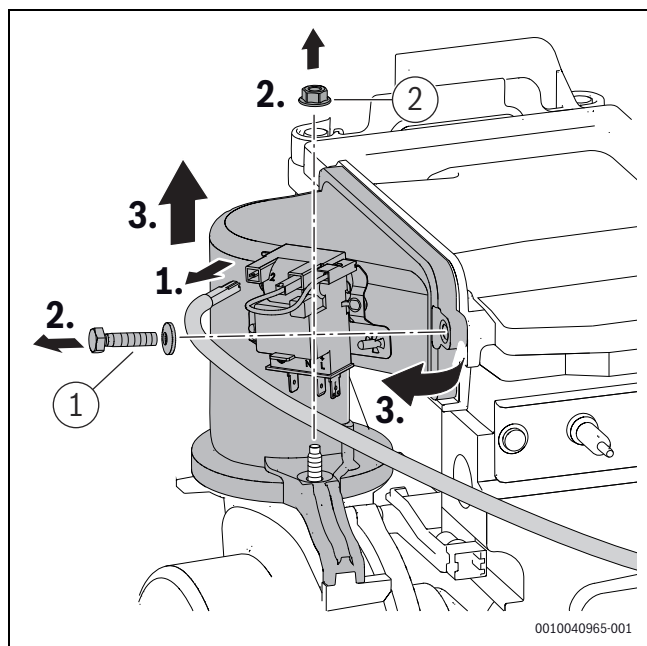


Rasm 55 Горелка қопқоғидаги гайкани қотириг

- ▶ Газ-ҳаво нисбатини текшириг.

9.10 Аралаштириш қурилмасидаги қайтарма клапани текширинг

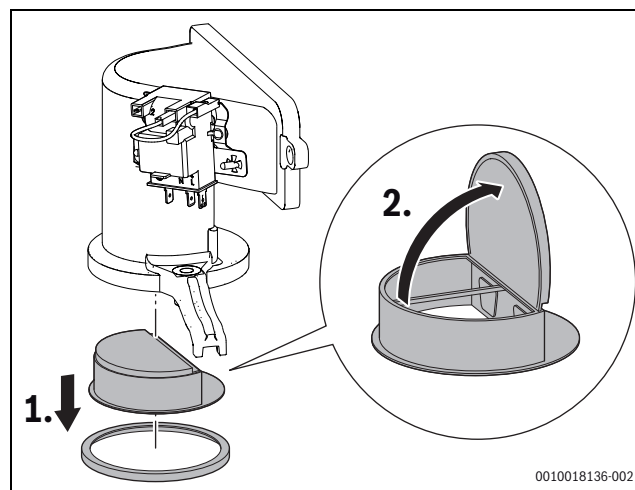
1. Трансформаторни тоқдан узинг.
2. Аралаштириш қурилмасидаги [1] винт ва [2] гайкани бўшатириг.
3. Аралаштиригични олиб ташланг.



Rasm 56 Аралаштириш қурилмасини чиқариб олинг

1. Қайтарма клапани чиқариб олинг.

2. Қайтарма клапани кир ва чўкмалар учун текширинг.



Rasm 57 Аралаштириш қурилмасидаги қайтариш клапани

- ▶ Қайтарма клапани ўрнатинг.
- ▶ Аралаштиригични ўрнатинг.
- ▶ Аралаштириш қурилмасидаги винт ва гайкани ([1] ва [2], Расм 56) 5,5+0,5 Нм куч билан қотириг.

9.11 Elektr simlarni tekshirish

- ▶ Elektr simlarning mexanik shikastlanishini tekshiring.
- ▶ Nuqsonli kabellarni almashtiring.

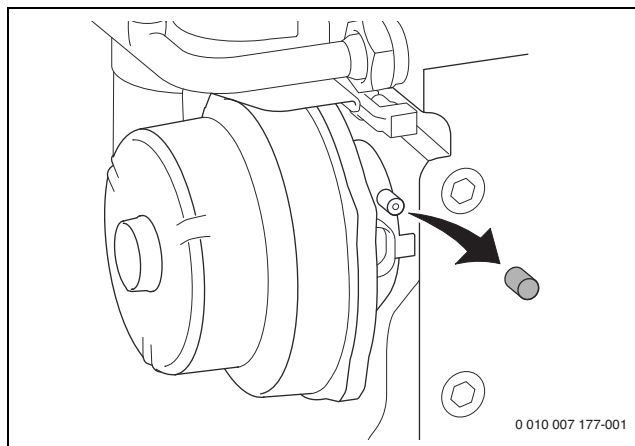
9.12 Кенгайтириш бакини текширинг

Кенгайтириш баки ҳар йили текширилиши керак.

- ▶ Қурилма босимини йўқотинг.
- ▶ Агар эҳтиёж туғилса, кенгайтириш бакининг олдинги босимини иситиш тизимининг статик баландлигига қўйинг.

9.13 Иссиқлик блокини текширинг

- ▶ Ўлчов мосламасидаги буралувчи қопқоқни олиб ташланг.
- ▶ Манометрни уланг.



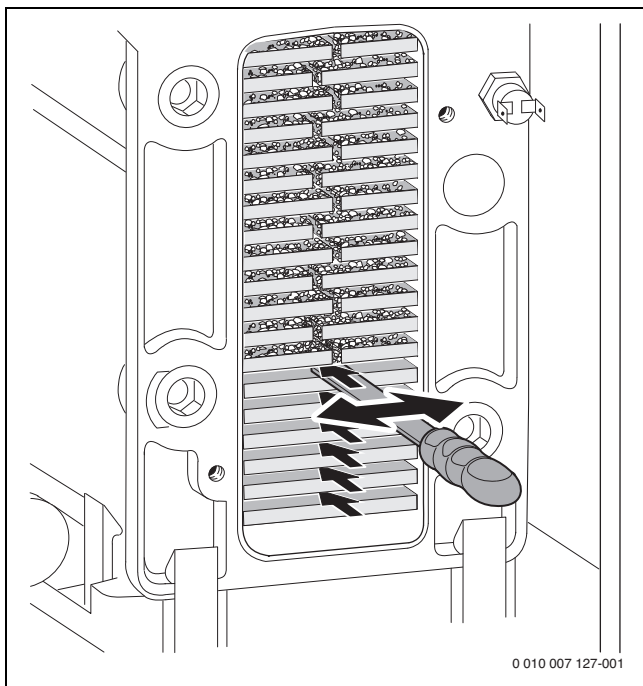
Rasm 58 Аралаштириш қурилмасидаги частотани аниқлаш

- ▶ Аралаштириш қурилмасидаги максимал иссиқ сув чиқариш босимини назорат қилинг.
- ▶ Иссиқлик блокини тозалаб, кейин қуйидаги натижани ўлчанг:
 - GC5300i W 35 P 23 < 3,5 мбар
 - GC5300i W 42 P 23 < 5 мбар
 - GC5300i W 50 H 23 < 6 мбар
 -
- ▶ Манометрни олиб қўйинг.
- ▶ Буралувчи қопқоқни ўлчов мосламасига уланг.
- ▶ Газ-ҳаво нисбатини текширинг.



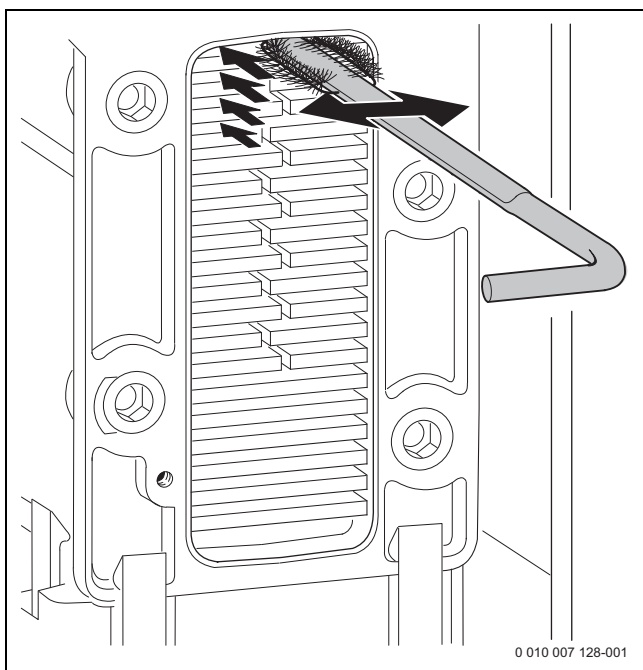
Иситиш блокларини тозалаш учун фақат аксессуарлар сифатида келтирилган чўткалар тўплами ва тозалаш пичоғидан фойдаланинг; Иситкичнинг газ томонини тозалашда кимёвий моддалардан фойдаланиш тақиқланади.

- ▶ Конденсат сифонини (→ Боб — 59, Саҳифа — 41) ечиб олинг ва унинг остига мос идиш қўйинг.
- ▶ Иссиқлик блокларининг қопқоғини чиқариб олинг.
- ▶ Тозалаш пичоғидан иссиқлик блокларининг юқори қисмини тозалаб туриш учун фойдаланинг.



Rasm 59 Тозалаш пичоғи

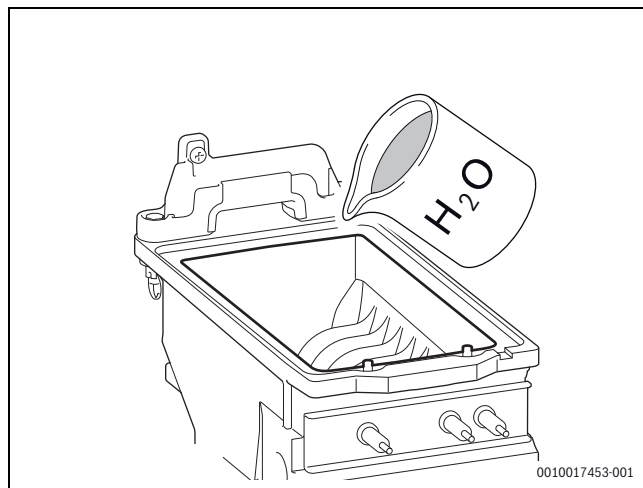
- ▶ Иссиқлик блокларининг юқори ва пастки қисмини чўтка билан тозаланг.



Rasm 60 Иссиқлик блокларини чўтка билан тозалаш

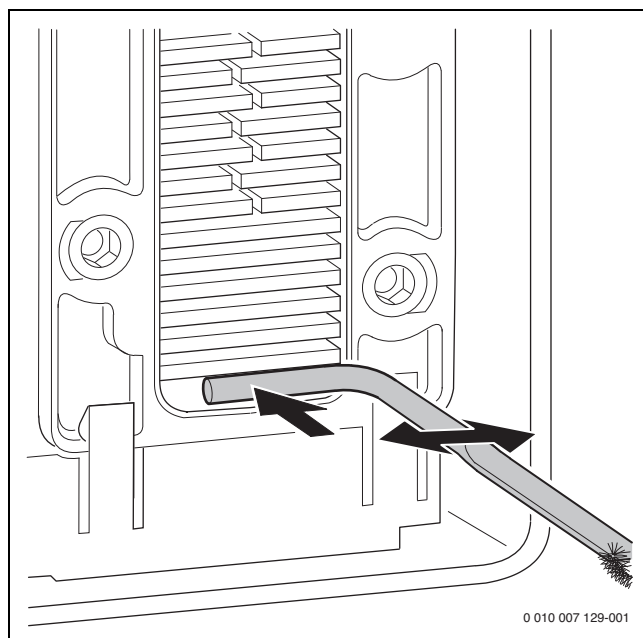
- ▶ Горелкани чиқариб олинг (→ Боб 61, Саҳифа 41).

- ▶ Иситиш блокларини юқоридан ювинг.



Rasm 61 Иссиқлик блокларини ювиш

- ▶ Конденсат ваннасини (чўтка билан ичини айлантриб) тозаланг.



Rasm 62 Конденсат ваннасини тозаланг

- ▶ Иситиш блокларини юқоридан ювинг.
- ▶ Горелкани ўрнатинг.
- ▶ Сифон уланиш жойини тозаланг.
- ▶ Конденсат сифонини ўрнатинг.
- ▶ Зарур бўлса, янги зичлагич билан иссиқлик блокка қоплама ўрнатинг. Винтларни 5,5+3 Нм куч билан тортинг.

9.14 Конденсат сифонини тозалаш



Заҳарланишдан ўлим хавфи!

Тўлиқ тўлдирилган конденсат сифони заҳарли буғлар чиқариши мумкин.

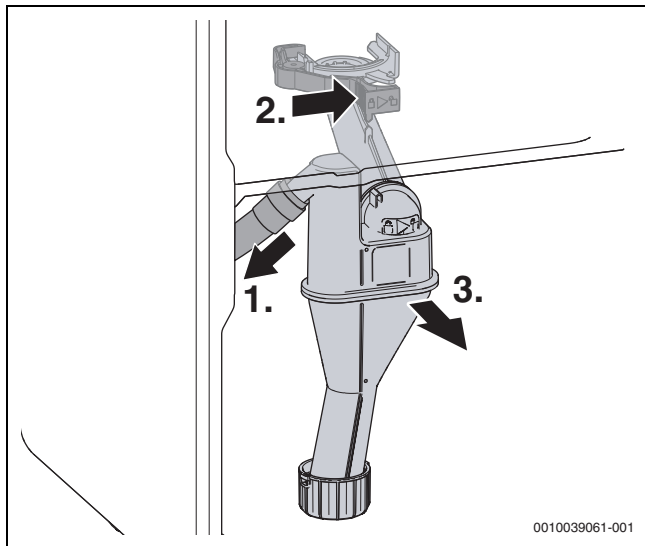
- ▶ Сифон тўлғазиш дастурини фақат таъмирлаш вақтида ўчиринг ва таъмирлашдан сўнг яна ёқинг.
- ▶ Конденсат тўғри туширилганига ишонч ҳосил қилинг.



Конденсат сифони етарли бўлмаганлиги оқибатида келиб чиқадиган шикастланиш учун кафолат берилмайди.

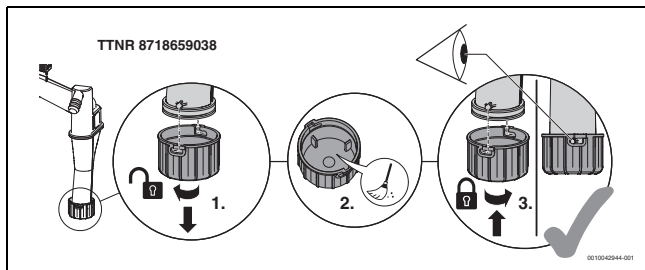
► Конденсат сифонини мунтазам тозаланг.

- Конденсат сифонини бўшатиш.
- Конденсат сифони шлангини тортиб олинг.
- Конденсат сифонини бўшатиш учун уни соат милага тескари айлантинг.



Rasm 63 Конденсат сифонини чиқариб олинг

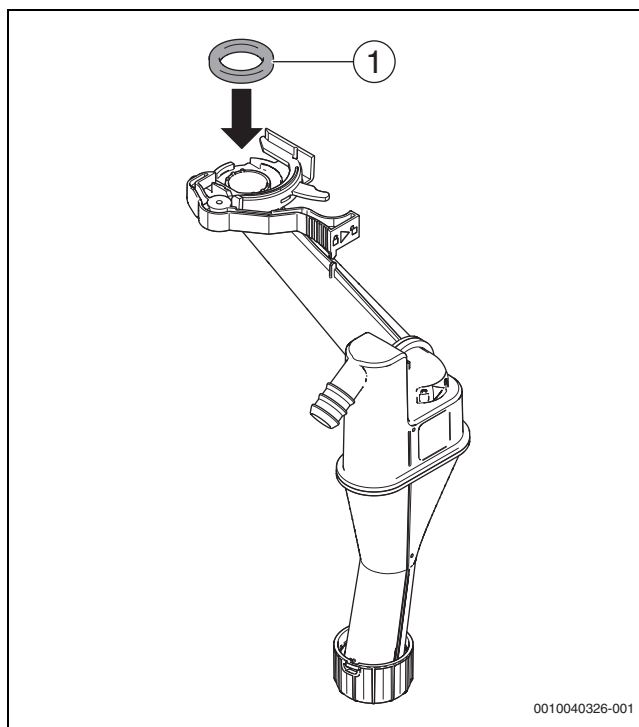
- Конденсат сифонини тозалаш.
- Пастки қисмидаги қирланиш тутқичини олиб ташланг ва тозаланг.
- Эски зичлагични (47,22 × 3,53) утилизация қилинг.
- Янги зичлагични жойлаштиринг.
- Тўрсимон филтрни киритиб, тўғри жойланганлигини текширинг.



Rasm 64 Қирланиш тутқичини тозаланг

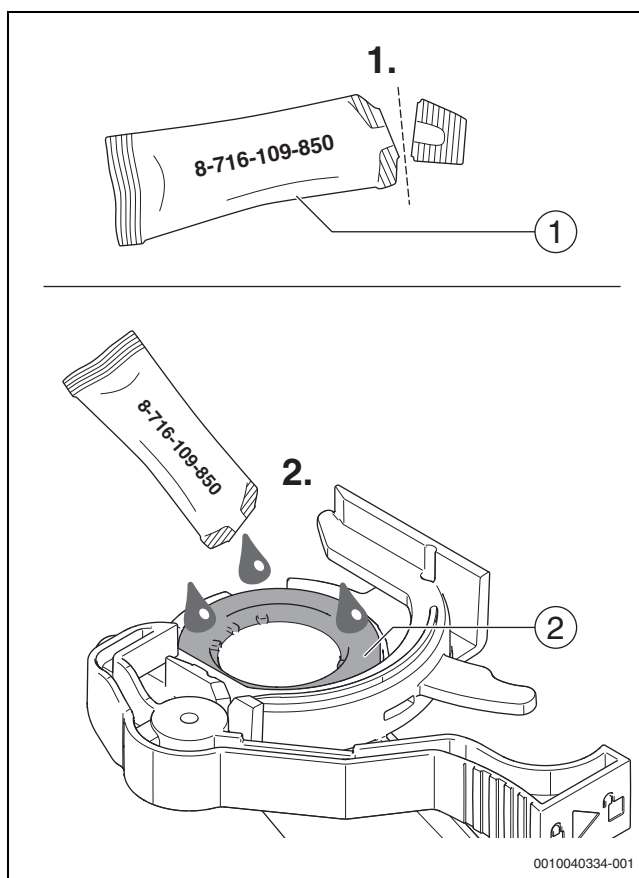
- Иссиқлик алмаштирувчи тешигидан суюқлик сизимаётганлигини текширинг.
- Конденсат сифони юқори қисмидаги зичлагични ечиб олинг.
- Зичлагичда ёриқлар, деформациялар ёки узилишлар бор-йўқлигини текширинг ва зарур бўлса, алмаштиринг.

► Конденсат сифонига янги зичлагични жойлаштиринг.



Rasm 65 Конденсат сифонига янги зичлагични жойлаштиринг

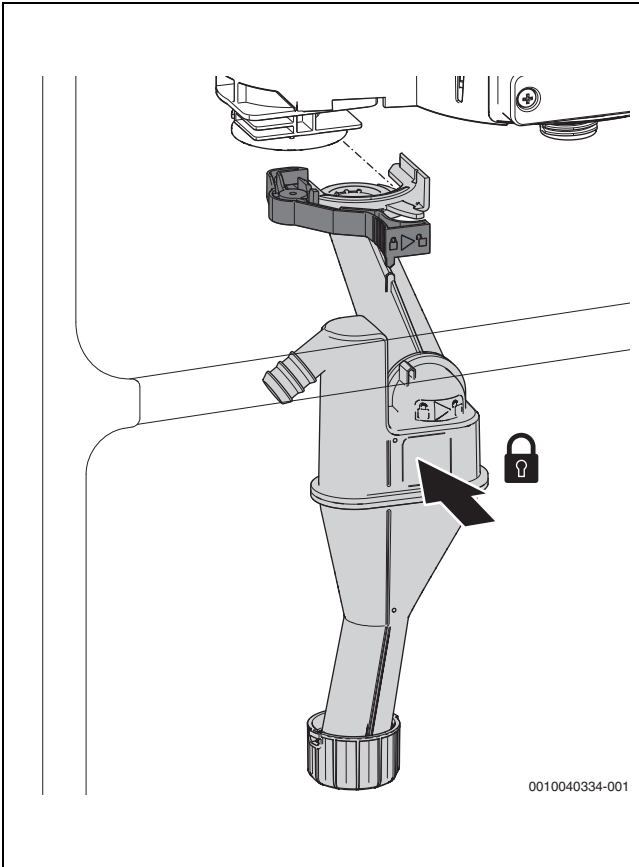
► Зичлагични мойланг.



Rasm 66 Зичлагични мойлаш

- Конденсат шлангини текширинг ва зарур бўлса, тозаланг.
- Конденсат сифонига тахм. 250 мл сув солинг.

- ▶ Конденсат сифонини ўрнатиш ва у маҳкам ўрнатилганлигига ишонч ҳосил қилинг.



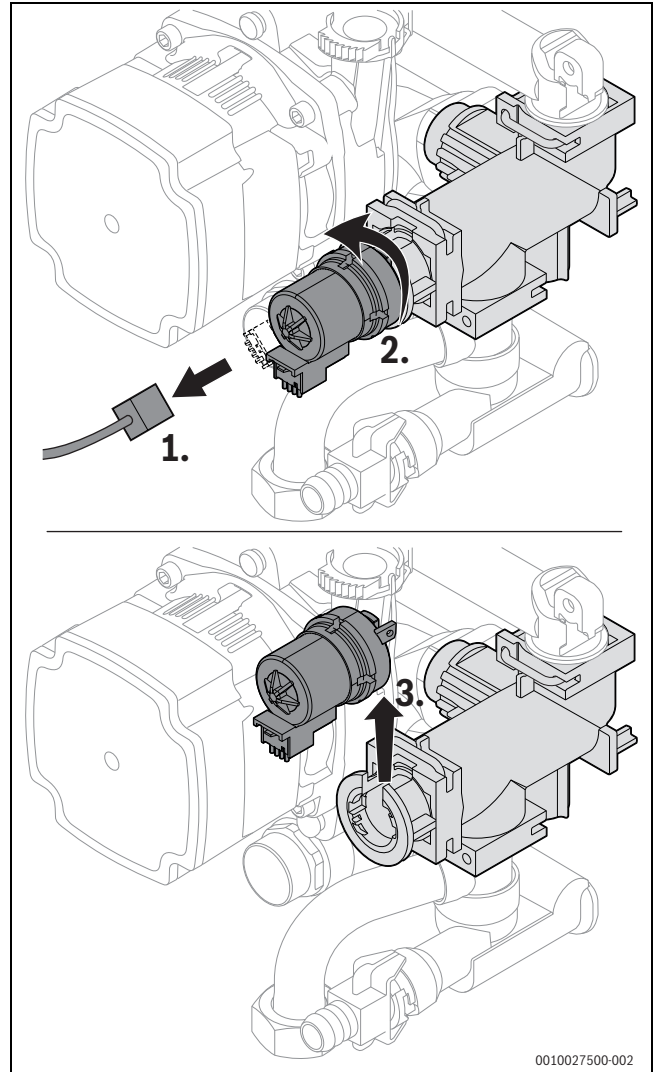
Rasm 67 Конденсат сифонини ўрнатиш

9.15 3 томонлама клапанли моторни текшириш ўзгартириш

Винтсиз вариант

- ▶ Танланг — хизмат менюси > Диагностика > Функционал тестлар > Функционал тестларни фаоллаштириш > Ҳа > Иссиқлик генератори > 3 йўлли клапан.
 - ▶ Ўзгартириш учун Хизмат менюси > Тизим созуламалари > Сув иситиш газ қурилмаси > Махсус функциялар > 3 йўлли клапан менюсига кириб, марказий ҳолатга ўрнатиш
1. Мосламани олиб ташланг.
 2. Моторни соат милига қарши буранг.

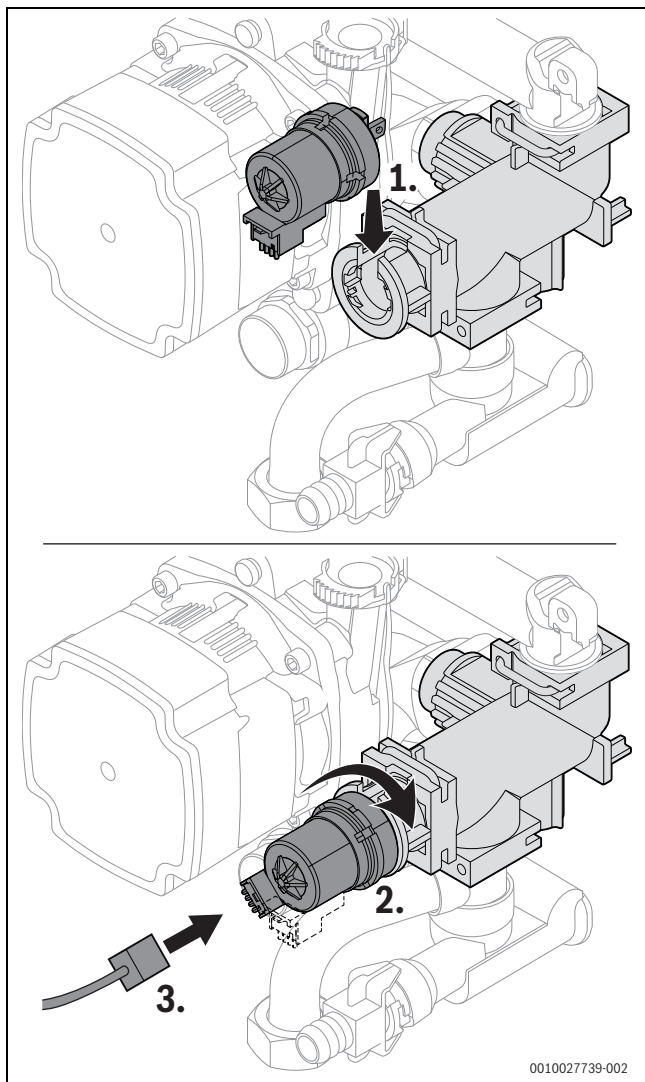
3. Моторни тепага тортиш.



Rasm 68 Моторни 3 йўлли клапандан ажратинг (винтсиз вариант)

1. Моторни пастга босинг.
2. Моторни соат мили томонга тўхтагунча айлантинг.

3. Штекерни уланг.



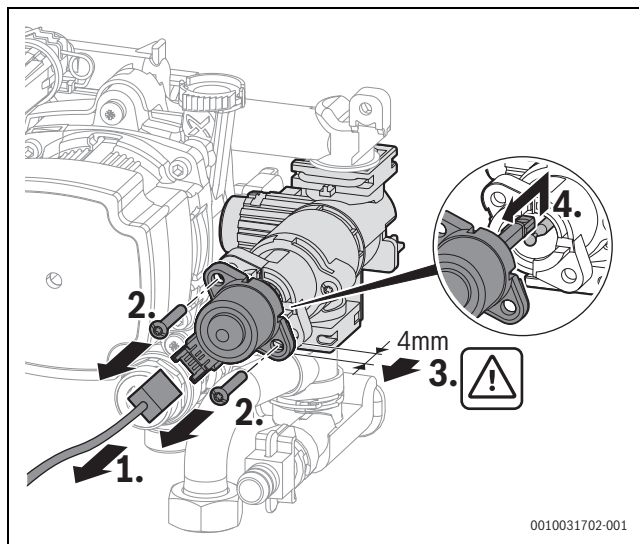
Rasm 69 Моторни 3 йўлли клапанга ўрнатинг (винтсиз вариант)

Винтли вариант

- ▶ Танланг — **хизмат менюси > Диагностика > Функционал тестлар > Функционал тестларни фаоллаштириш > Ҳа > Иссиқлик генератори > 3 йўлли клапан.**
- ▶ Ўзгартириш учун **Хизмат менюси > Тизим созуламалари > Сув иситиш газ қурилмаси > Махсус функциялар > 3 йўлли клапан** менюсига кириб, марказий ҳолатга ўрнатинг

1. Мосламани олиб ташланг.
2. Винтларни олиб ташланг.
3. Моторни енгил тортинг ва уни кўтаринг.

4. Моторни олиб ташланг.

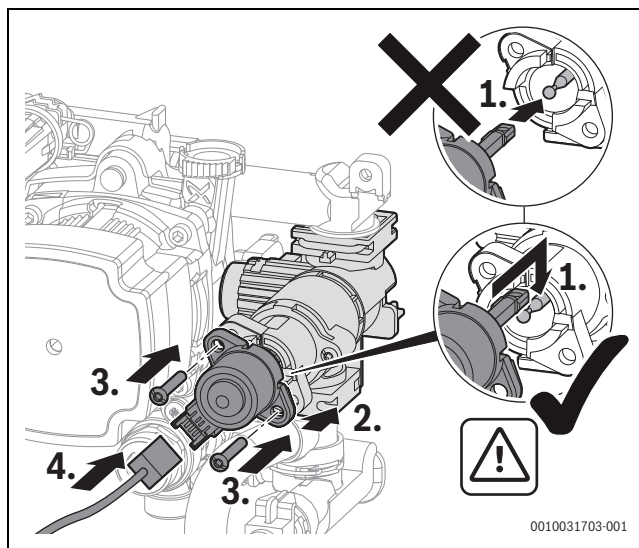


Rasm 70 Моторни 3 йўлли клапандан ажратинг (винтли вариант)



Моторни осиб қўйганда, тўп бошига босманг, чунки тўп бошини қайта тортиб олиш қийин.

1. Янги моторни юқоридаги шарсимон каллакка ўрнатинг.
2. Моторни жойлаштиринг.
3. Моторни 2 та винт билан маҳкамланг.
4. Вилкани уланг.



Rasm 71 Моторни 3 йўлли клапанга ўрнатинг (винтли вариант)

9.16 Текшириш/таъмирлашдан кейин

- ▶ Барча винтларни маҳкамланг.
- ▶ Қурилмани қайта фойдаланишга топшинг.
- ▶ Сизинди чиқиш нуқталарини текшинг.
- ▶ Газ-ҳаво нисбатини текшинг.
- ▶ Қопламани ўрнатинг.

10 Носозликларни аниқлаш

10.1 Хизмат кўрсатиш ва носозлик кўрсаткичлари

10.1.1 Умумий

- Жадвалнинг биринчи устунидagi **код** носозлик сабабини ёки иш ҳолатини кўрсатади.

- Жадвалнинг иккинчи устундаги **синф** қурилманинг ишлашига таъсирини кўрсатади.

Синф О (иш ҳолати)

Иш ҳолати қурилманинг нормал ишлаш ҳолатини англатади.

Синф В (Блокланган носозликлар)

Блокировка нотўғрилиги иситиш тизими беркилишига олиб келади ва бу иситиш қайта ишга туширилгандан кейин яна бошланади.

Блокировка қилинган носозлик бартараф бўлганда, иситиш тизими автоматик равишда қайта ишга тушади.

Носозликлар синфи V (блокланган носозликлар)

Нотўғри блокировка иситиш тизимининг беркилишига олиб келади, бу қайта ишга туширилгандан кейин қайтадан бошланади.

- ▶ Акс этмагунча ▲ ва ▼ тугмаларини босинг. Қурилма ишлаш ҳолатига қайтади.

Агар хатолик бартараф этилмаса:

- ▶ Носозлик кодлари жадвалига мувофиқ носозликни бартараф қилинг

Синф W (техник хизмат хабарлари)

Техник хизмат хабарлари техник хизмат ёки таъмирлаш заруратини англатади. Қурилма ишлашда давом этади. Техник хизмат хабари носозлик сабабли юзага келган бўлса, қурилма чекланган функциялар билан ишлашни давом эттириши мумкин.

10.1.2 Носозлик кодлари жадвали

Носозлик коди	Носозлик манбаи	Дисплейдаги носозлик матни, тавсифи	Яқунлаш
200	О	Иссиқлик ген-тори иситиш режимида	–
201	О	Иссиқлик ген-тори иссиқ сув режими	–
202	О	Қурилма алмаштиришни оптималлаш дастури	–
203	О	Қурилма ишлашга тайёр, иссиқлик талаби мавжуд эмас	–
204	О	Иссиқлик ген-тори жорий иситиш ҳарорат ўрнат-ган қийматдан юқори.	–
208	О	Чиқинди газ синови сабабли иссиқлик сўрови	–
214	В	Хавфсизлик вақтида вентилятор ўчирилган	1. Вентиляторнинг уланиш штекерини текширинг. 2. Вентиляторнинг уланиш кабелини текширинг.
224	В	Хавфсизлик ҳарорати чеклагичи ишга тушган	Иссиқлик контури: 1. Иситиш тизимида сув айланишини таъминланг. 2. Иситиш контуридаги ёпиқ клапанни очинг. 3. Белгиланган босимга етгунча сув қўшинг. 4. Иссиқлик блокнинг ҳарорат чеклагичидаги уланиш штекерини тўғри уланг. 5. Иссиқлик блоки ҳарорат чеклагичини текширинг ва зарур бўлса, алмаштиринг. Ичимлик суви контури: Тўплагич бак контурида ичимлик суви айланишини таъминланг.

Носозлик коди	Носозлик манбаи	Дисплейдаги носозлик матни, тавсифи	Яқунлаш
227	B	Ўт олдири. кейин олов сигнали йўқ	<ol style="list-style-type: none"> 1. Асосий қулфлаш қурилмасини очинг. 2. Қурилманинг қулфлаш қурилмасини очинг. 3. Қурилманинг электр таъминотини ўчиринг ва газ контурини текширинг. 4. Газ қувиридаги босимни текширинг. 5. Горелка ишлашини текширинг ва зарур бўлса уни созланг. 6. Ёниш учун ҳаводаги CO₂ миқдорини текширинг ва зарур бўлса, уни созланг. 7. Ҳимоя симини (PE) тақсимлаш қутисига уланг. 8. Горелканинг функционал синовини ўтказинг. 9. Ионизациянинг функционал текширувини амалга оширинг. 10. Ионизация ва ёндириш секциялари штекерларини тўғри уланг. 11. Газ крани уланиш қисмини тўғри уланг. 12. Конденсат сизишини текширинг. 13. Иссиқлик алмаштиргичнинг чиқиш томони ифлосланмаганини текширинг. 14. Ионизация электродини текширинг ва зарур бўлса, алмаштиринг. 15. Ўт олиш электродини текширинг ва зарур бўлса, алмаштиринг. 16. Ёндириш электродига уланадиган кабелни текширинг ва зарур бўлса, алмаштиринг. 17. Ионизация электродига уланадиган кабелни текширинг ва зарур бўлса, алмаштиринг. 18. Газ кранини текширинг ва зарур бўлса, алмаштиринг. 19. Бошқарув блоки/Автоматик горелкани текширинг ва зарур бўлса, алмаштиринг. 20. Аралаштириш қурилмасидаги қайтариш клапанини текширинг ва зарур бўлса, алмаштиринг.
228	B	Олов бўлмаса ҳам, олов сигнали	<ol style="list-style-type: none"> 1. Ионизация кабелни текширинг ва зарур бўлса, алмаштиринг. 2. Электродлар тўпламини текширинг ва зарур бўлса, алмаштиринг. 3. Бошқарув блокинни бошқасига алмаштиринг.
229	B	Иситкич ишлаётганда олов йўқолиб қолган	<ol style="list-style-type: none"> 1. Асосий қулфлаш қурилмасини очинг. 2. Қурилманинг қулфлаш қурилмасини очинг. 3. Қурилмани ўчиринг ва газ контурини текширинг. 4. Электрон платадаги сигнал сенсори носоз. 5. Ионизация электродини алмаштиринг. 6. Ҳимоя симини (PE) тақсимлаш қутисига уланг. 7. Алангалаш кабелни алмаштиринг. 8. Ионизация электродига уланадиган кабелни алмаштиринг. 9. Газ кранини алмаштиринг. 10. Горелкани тўғри созланг ёки горелка форсункаларини алмаштиринг. 11. Горелкани минимал номинал юклага созланг. 12. Чиқинди газ чиқариш тизимини қайта қурилинг. 13. Ёниш учун ҳаво берувчи қувур ёки вентиляция тирқиши жуда кичик. 14. Чиқинди газ томонидаги иссиқлик блокинни текширинг. 15. Автомат горелкани/бошқарув блокинни алмаштиринг.
232	B	Иссиқлик ген-тори ташқи алмаштириш контактида қулфланган	<ol style="list-style-type: none"> 1. Ташқи алмаштириш алоқаси учун улаш штекерини уланг. 2. Кўприк ўрнатинг/Конденсат насосини ишлаб чиқарувчининг кўрсатмаларига мувофиқ текширинг. 3. Ташқи ҳарорат мониторинг алмашиш нуқтасини тизимга мосланг. 4. Ташқи ҳарорат мониторинг улаш кабелни алмаштиринг. 5. Ташқи ҳарорат мониторинг алмаштиринг.
233	B	Қозоннинг идентификацион модули ёки қурилма электроника носоз	<ol style="list-style-type: none"> 1. Қозон идентификация модули/кодлаш штекерини ўрнатинг. 2. Қозон идентификация модули/кодлаш штекерини уланг. 3. Қозон идентификация модули/кодлаш штекерини алмаштиринг (Bosch техник хизмат билан боғланг).
234	B	Газ фитинги электр носозлиги	<ol style="list-style-type: none"> 1. Улагич кабелни алмаштиринг ва алмаштиришдан сўнг созламаларни аслага тикланг. 2. Газ кранини алмаштиринг ва алмаштиришдан сўнг созламаларни аслага тикланг.
235	B	Қурилма электроникаси /қозоннинг идентификация модули версияси мос келмаслиги	<ol style="list-style-type: none"> 1. Қозон идентификация модули/кодлаш штекерини текширинг. 2. Бошқарув блоки/горелкани автоматик бошқариш блокиннинг тўғри комбинациясини ўрнатинг.

Носозлик коди	Носозлик манбаи	Дисплейдаги носозлик матни, тавсифи	Яқунлаш
237	B	Тизим носозлиги	<ol style="list-style-type: none"> 1. Қозон идентификация модули/кодлаш штекерини алмаштиринг (Bosch техник хизмат билан боғланинг). 2. Автомат горелкани/бошқарув блокини алмаштиринг.
238	B	Қурилманинг электроникаси носоз	Бошқарув блокини алмаштиринг.
242–263	B	Тизим носозлиги қурилма электроникаси / асосий контроллер	<ol style="list-style-type: none"> 1. Контактлар муаммосини ҳал қилинг. 2. Зарур бўлса, бошқарув блокини ёки қозон идентификация модули/кодлаш штекерини алмаштиринг (Bosch хизмат кўрсатиш марказига мурожаат қилинг).
265	B	Иссиқлик талаби таъминланган қувватдан пастроқ	–
268	O	Реле текшируви фаоллашган	–
269	B	Олов мониторинги	Автомат горелкани/бошқарув блокини алмаштиринг.
273	B	Қозон ва вентилятор ўчган	–
281	B	Цирк-ион насос тўсилган ёки унда ҳаво бор	<ol style="list-style-type: none"> 1. Насос тўсилиб қолмаганлигини текширинг, зарур бўлса, уни ишчи ҳолатга келтиринг ёки алмаштиринг. 2. Иситиш суви айланишини таъминланг. 3. Насосни бўшатиинг.
306	B	Ёнилғи узатиш ёпилгандан кейин олов сигнали	<ol style="list-style-type: none"> 1. Газ кранини бошқасига алмаштиринг. 2. Ионизация кабелини алмаштиринг. 3. Ростлаш қурилмасини/Горелкани автоматик бошқариш блокини алмаштиринг.
358	O	Тўсилишдан ҳимоя фаол	–
360	B	Тизим носозлиги қурилма электроникаси / асосий контроллер	<ol style="list-style-type: none"> 1. Қозон идентификация модули/кодлаш штекерини ўрнатиинг. 2. Қозон идентификация модули/кодлаш штекерини уланг. 3. Қозон идентификация модули/кодлаш штекерини алмаштиринг (Bosch техник хизмат билан боғланинг).
362	B	Қозоннинг идентификацион модули ёки қурилма электроникаси носоз	Қозон идентификация модули/кодлаш штекерини алмаштиринг (Bosch техник хизмат билан боғланинг).
363	B	Тизим носозлиги қурилма электроникаси / асосий контроллер	Автомат горелкани/бошқарув блокини алмаштиринг.
815	W	Ҳарорат датчиги гидравлик калит носоз	<ol style="list-style-type: none"> 1. Гидравлик конфигурацияни текширинг, керак бўлса тўғриланг. 2. Сенсорда қисқа туташув ёки узилиш бор-йўқлигини текширинг ва зарур бўлса алмаштиринг.
1010	O	BUS уланиш орқали алоқа йўқ EMS	<ol style="list-style-type: none"> 1. Симдаги хатоликларни бартараф қилинг ва бошқарув блокини ўчириб, қайта ёқинг. 2. BUS кабелини таъмирланг ёки алмаштиринг. 3. Носоз EMS BUS қурилмасини алмаштиринг.
1013	W	Макс. иситиш вақтига етди	<ol style="list-style-type: none"> 1. Техник хизматни амалга оширинг. 2. Техник ҳолатлар ҳақидаги хабарни тозаланг.
1017	W	Сув босими жуда паст	<ol style="list-style-type: none"> 1. Сувни солинг ва тизимдан ҳавони чиқариб ташланг. 2. Босим сенсорини текширинг ва зарур бўлса, алмаштиринг.
1018	W	Техник хизмат интервали ўтган	<ol style="list-style-type: none"> 1. Техник хизматни амалга оширинг. 2. Техник ҳолатлар ҳақидаги хабарни тозаланг.
1019	W	Нотўғри насослар тури аниқланди	<ol style="list-style-type: none"> 1. Насос симини текширинг. 2. Қурилмада иссиқлик насоси тури тўғри танланганлигини текширинг ва зарур бўлса алмаштиринг.
1021	W	Бакни тўлдириш ёки иссиқ сув ҳарорати датчиги носоз	<ol style="list-style-type: none"> 1. Ҳарорат сенсори коннекторини тўғри уланг. 2. Бошқарув блоки штекерини тўғри уланг. 3. Ҳарорат сенсорини тўғри уланг. 4. Ҳарорат сенсорини текширинг ва зарур бўлса, алмаштиринг. 5. Ҳарорат сенсорининг алоқа кабелини текширинг ва зарур бўлса, алмаштиринг.
1023		Макс. иш вақти ва кутиш вақтига етди	<ol style="list-style-type: none"> 1. Техник хизматни амалга оширинг. 2. Техник ҳолатлар ҳақидаги хабарни тозаланг.

Носозлик коди	Носозлик манбаи	Дисплейдаги носозлик матни, тавсифи	Яқунлаш
1037	W	Ташқи ҳарорат датчиги носоз захира иситиш режими фаол	<ol style="list-style-type: none"> 1. Ташқи ҳарорат сенсори керак бўлмаса. Контроллерда хона ҳаво ҳароратини назорат қилиш созламасини танланг. 2. Узлуксизлик бўлмаса, носозликни бартараф қилинг. 3. Ташқи сенсор корпусидаги занглаган уланиш клеммаларини тозаланг. 4. Қийматлар мос келмаса, сенсорни алмаштиринг. 5. Сенсор қийматлари тўғри бўлса лекин қучланиш қийматлари мос келмаса, бошқарув блокни алмаштиринг.
1065	W	Сув босими датчиги носоз ёки ўчирилмаган	<ol style="list-style-type: none"> 1. Босим сенсорининг алоқа кабелни тўғри уланг. 2. Босим сенсорининг алоқа кабелни текширинг ва зарур бўлса, алмаштиринг. 3. Босим сенсорини текширинг ва зарур бўлса, алмаштиринг.
1068	W	Ташқи ҳарорат датчиги ёки лямбда зонди носоз	<ol style="list-style-type: none"> 1. Ҳарорат сенсори коннекторини тўғри уланг. 2. Бошқарув блоки штекерини тўғри уланг. 3. Ҳарорат сенсорини тўғри уланг. 4. Ҳарорат сенсорини текширинг ва зарур бўлса, алмаштиринг. 5. Ҳарорат сенсорининг алоқа кабелни текширинг ва зарур бўлса, алмаштиринг.
1075	W	Иссиқлик блоки, ҳарорат датчигида қисқа туташув	<ol style="list-style-type: none"> 1. Ҳарорат сенсори коннекторини тўғри уланг. 2. Ҳарорат сенсорини текширинг ва зарур бўлса, алмаштиринг. 3. Ҳарорат сенсорининг алоқа кабелни текширинг ва зарур бўлса, алмаштиринг.
1076	W	Иссиқлик блоки ҳарорат датчиги сигнал йўқ	<ol style="list-style-type: none"> 1. Ҳарорат сенсори коннекторини тўғри уланг. 2. Ҳарорат сенсорини текширинг ва зарур бўлса, алмаштиринг. 3. Ҳарорат сенсорининг алоқа кабелни текширинг ва зарур бўлса, алмаштиринг.
2085	B	Ички носозлик	<ol style="list-style-type: none"> 1. Қулфдан чиқаринг. 2. Тизимни электр таъминотидан 30 сонияга узинг. 3. Горелка бошқариш блокни алмаштиринг.
2908	B	Тизим носозлиги қурилма электроникаси / асосий контроллер	Аслига тиклангандан сўнг ҳам носозлик бартараф бўлмаса, бошқариш блоки носоз деб ҳисобланади ва уни алмаштириш лозим.
2910	B	Чиқинди газ тизимида хато	<ol style="list-style-type: none"> 1. Чиқинди газ чиқариш тизими ва вентиляторни текширинг. 2. Чиқинди газ қувурини тўғри монтаж қилинг. 3. Чиқинди газ чиқариш тизимидаги чўкиндиларни олиб ташланг ва зарур бўлса, вентиляторни алмаштиринг.
2914 – 2916	B	Тизим носозлиги қурилма электроникаси	Аслига тиклангандан сўнг ҳам носозлик бартараф бўлмаса, бошқариш блоки носоз ҳисобланади ва уни алмаштириш лозим.
2920	B	Олов мониторингида носозлик	Бошқариш блокни текширинг ва зарур бўлса, алмаштиринг.
2923-2927	B	Тизим носозлиги қурилма электроникаси	<ol style="list-style-type: none"> 1. Газ кранига уланган симларни текширинг. 2. Газ кранини текширинг. <p>Аслига тиклангандан сўнг ҳам носозлик бартараф бўлмаса, бошқариш блоки ёки газ крани носоз ҳисобланади ва уни алмаштириш лозим.</p>
2928	B	Ички носозлик	<ol style="list-style-type: none"> 1. Аслига тикланг. 2. Автомат горелкани/бошқарув блокни алмаштиринг.
2931	B	Тизим носозлиги қурилма электроникаси / асосий контроллер	<ol style="list-style-type: none"> 1. Аслига тикланг. 2. Автомат горелкани/бошқарув блокни алмаштиринг.
2940	B	Горелка бошқарувида тизим носозлиги	<ol style="list-style-type: none"> 1. Аслига тикланг. 2. Автомат горелкани/бошқарув блокни алмаштиринг.
2946	B	Нотўғри кодлаш штекери аниқланди	Қозон/кодлаш штекери идентификация модулини алмаштиринг (Bosch хизмат кўрсатиш марказига мурожаат қилинг).
2948	B	Кичик қувватда олов сигнали йўқ	Горелка вентиляциядан сўнг автоматик ишга тушади. Бу носозлик тез-тез содир бўлса, CO ₂ созламасини текширинг.
2950	B	Ишга тушгандан кейин олов сигнали йўқ	Вентиляциядан сўнг горелка автоматик ишга тушади. Газ/ҳаво нисбатини тўғри ўрнатинг.

Носозлик коди	Носозлик манбаи	Дисплейдаги носозлик матни, тавсифи	Яқунлаш
2951	B	Ёниш жуда кўп	<ol style="list-style-type: none"> 1. Асосий қулфлаш қурилмасини очинг. 2. Қурилманинг қулфлаш қурилмасини очинг. 3. Қурилманинг электр таъминотини ўчиринг ва газ контурини текширинг. 4. Ионизациянинг функционал текширувини амалга оширинг. 5. Ионизация ва ёндириш секциялари штекерларини тўғри уланг. 6. Ҳимоя симини (PE) тақсимлаш қутисига уланг. 7. Ионизация электродини текширинг ва зарур бўлса, алмаштиринг. 8. Ўт олиш электродини текширинг ва зарур бўлса, алмаштиринг. 9. Ўт олдириш электродининг уланиш кабелини текширинг ва зарур бўлса, алмаштиринг. 10. Ионизация электродининг уланадиган кабелини текширинг ва зарур бўлса, алмаштиринг. 11. Горелкани тўғри ўрнатинг ёки горелка соплаларини алмаштиринг. 12. Горелкани минимал номинал юклагамага созланг. 13. Газ кранини текширинг ва зарур бўлса, алмаштиринг. 14. Чиқинди газ чиқариш тизимини текширинг ва зарур бўлса, таъмирланг. 15. Ёниш учун ҳаво етказиб берувчи қувур ёки вентиляция тешиги жуда кичик. 16. Чиқинди газ томонидаги иссиқлик блокинни текширинг. 17. Бошқарув блоки/Автоматик горелкани текширинг ва зарур бўлса, алмаштиринг.
2952	B	Ионлаш сигналини текшираётганда ички хато	<ol style="list-style-type: none"> 1. Аслига тикланг. 2. Автомат горелкани/бошқарув блокинни алмаштиринг.
2955	B	Гидравлик конфигурация учун ўрнатилган параметрлар иссиқлик генераторида ишламайди	Гидравлик созуламаларни текширинг ва зарур бўлса, ўзгартиринг. <ul style="list-style-type: none"> • Гидравлик сепаратор • Иссиқ сувнинг ички контури (баллонни қувватлаш контури) • 1 иссиқлик контури • Қурилмадаги иссиқлик насоси
2956	O	Иссиқлик ген-тор гидравлик конфигурациялар фаоллаштирилган	–
2957	B	Тизим носозлиги қурилма электроникаси	<ol style="list-style-type: none"> 1. Ростлаш қурилмасини/Горелкани автоматик бошқариш блокинни қайта юкланг. 2. Электр уланишларни бошқарув блоки/горелкани автоматик бошқариш блокига тўғри уланг. 3. Ростлаш қурилмасини/Горелкани автоматик бошқариш блокинни алмаштиринг.
2961	B	Вентилятор сигнал мавжуд эмас	<ol style="list-style-type: none"> 1. Вентилятор ва улаш кабелини текширинг. 2. Электр кучланишини текширинг.
2962			
2963	B	Оқим ва иссиқлик блоки ҳарорат датчиги сигнали рухсат этилган диапазондан ташқарида	<ol style="list-style-type: none"> 1. Ҳарорат сенсори коннекторини тўғри уланг. 2. Бошқарув блоки штекерини тўғри уланг. 3. Ҳарорат сенсорини тўғри уланг. 4. Ҳарорат сенсорини текширинг ва зарур бўлса, алмаштиринг. 5. Ҳарорат сенсорининг алоқа кабелини текширинг ва зарур бўлса, алмаштиринг.
2965	B	Оқим ҳарорати жуда юқори	<ol style="list-style-type: none"> 1. Иссиқлик айланишини таъминланг. 2. Насос созуламасини текширинг ва зарур бўлса, иситиш тизимини ростланг. 3. Ҳарорат сенсори коннекторини тўғри уланг. 4. Бошқарув блоки штекерини тўғри уланг. 5. Ҳарорат сенсорини тўғри уланг. 6. Ҳарорат сенсорини текширинг ва зарур бўлса, алмаштиринг. 7. Ҳарорат сенсорининг алоқа кабелини текширинг ва зарур бўлса, алмаштиринг.
2966	B	Иссиқлик блокида оқим ҳарорати жуда тез ошади	<ol style="list-style-type: none"> 1. Иссиқлик айланишини таъминланг. 2. Насос созуламасини текширинг ва зарур бўлса, иситиш тизимини ростланг. 3. Ҳарорат сенсори коннекторини тўғри уланг. 4. Бошқарув блоки штекерини тўғри уланг. 5. Ҳарорат сенсорини тўғри уланг. 6. Ҳарорат сенсорини текширинг ва зарур бўлса, алмаштиринг. 7. Ҳарорат сенсорининг алоқа кабелини текширинг ва зарур бўлса, алмаштиринг.
2968	O	Иссиқ сув тўлдирилмоқда	–
2969		Тўлдиришларнинг максимал миқдорида етилди	–

Носозлик коди	Носозлик манбаи	Дисплейдаги носозлик матни, тавсифи	Яқунлаш
2970	B	Иссиқлик тизимида босимни йўқотиш жуда тез	–
2971	B	Иш босими жуда паст	<ol style="list-style-type: none"> 1. Иситиш тизимидан ҳавони чиқаринг. 2. Иссиқлик тизимидаги сизиб чиқиш нуқталарини текширинг. 3. Керакли босимга етгунча сув қўшинг. 4. Босим сенсорини текширинг ва зарур бўлса, алмаштиринг. 5. Босим сенсорига уланган кабелни текширинг ва зарур бўлса, алмаштиринг.
2972		Тармоқ кучланиши жуда паст	<ol style="list-style-type: none"> 1. Қувват кучланишини камида 196 VAC га ўрнатинг. 2. Автоматик горелкани алмаштиринг.
2980	B	Қурилма 15 дақиқа ичида камида бешта блоклаш носозлиги юз берганидан сўнг хавфсизлик мақсадида блокланган.	<p>Блоклаш фақат носозлик сабаби бартараф қилинган ва тизим жойида текширилгандан кейин ихтисослашган корхона ёки мижозлар маркази томонидан бекор қилиниши мумкин.</p> <ol style="list-style-type: none"> 1. Носозлик сабабини аниқланг ва бартараф қилинг. 2. Бутун тизимни, жумладан, сенсорлар ва кабель боғламларини текширинг. 3. Қурилмани ўчиринг ва яна ёқинг. <p>2981 носозлик коди кўрсатилмоқда.</p>
2981	B	Қурилма ҳимоя қулфи ўрнатилган ҳолда ўчирилиб, қайта ёқилган (2980 носозлик коди).	<p>Блоклаш фақат носозлик сабаби бартараф қилинган ва тизим жойида текширилгандан кейин ихтисослашган корхона ёки мижозлар маркази томонидан бекор қилиниши мумкин.</p> <ol style="list-style-type: none"> 1. Қурилма ёқилганидан сўнг 10 дақиқа ичида носозликни тикланг. 2. 22–28 сониядан кейин носозликни яна тикланг. Шунда блокланиш бекор қилинади ва қурилма нормал иш ҳолатига қайтади. 3. Барча муаммолар бартараф қилинганлигини тасдиқлаш учун носозликлар журналидаги сўнги 10 та носозликни текширинг.

Jadval 57 Хизмат кўрсатиш ва носозлик кўрсаткичлари

10.1.3 Кўрсатилмайдиган носозликлар

Қурилма носозликлари	Яқунлаш
Ёниш шовқини жуда баланд бўлганда; шовқин	<ul style="list-style-type: none"> ▶ Газ турини текширинг. ▶ Газ уланиш босимини текширинг. ▶ Чиқинди газ тизимини текширинг, зарур бўлса тозаланг ёки таъмирланг. ▶ Газ-ҳаво нисбатини текширинг. ▶ Газ арматурасини текширинг, агар керак бўлса ўзгартиринг.
Оқим шовқини	<ul style="list-style-type: none"> ▶ Насос ҳажмини ёки насос майдонини тўғри ўрнатинг ва максимал кучланишга созланг.
Иситиш жуда узоқ давом этади.	<ul style="list-style-type: none"> ▶ Насос ҳажмини ёки насос майдонини тўғри ўрнатинг ва максимал кучланишга созланг.
Чиқинди газ чиқиши тартибда эмас; CO- таркиби жуда юқори.	<ul style="list-style-type: none"> ▶ Газ турини текширинг. ▶ Газ уланиш босимини текширинг. ▶ Чиқинди газ тизимини текширинг, зарур бўлса тозаланг ёки таъмирланг. ▶ Газ-ҳаво нисбатини текширинг. ▶ Газ арматурасини текширинг, агар керак бўлса ўзгартиринг.
Ёниш жуда ёқори, жуда сифатсиз.	<ul style="list-style-type: none"> ▶ Трансформатор қизишини t01 хизмат функцияси билан текширинг, агар лозим бўлса ўзгартиринг. ▶ Газ турини текширинг. ▶ Газ уланиш босимини текширинг. ▶ Электр уланишини назорат қилинг. ▶ Электрод кабелларини текширинг, агар керак бўлса ўзгартиринг. ▶ Чиқинди газ тизимини текширинг, зарур бўлса тозаланг ёки таъмирланг. ▶ Газ-ҳаво нисбатини текширинг. ▶ Табиий газ учун: ташқи газ оқимини текширинг, керак бўлса ўзгартиринг. ▶ Иситгични текширинг, агар керак бўлса ўзгартиринг. ▶ Газ арматурасини текширинг, агар керак бўлса ўзгартиринг.
Ҳаво сақлагичдаги конденсат	<ul style="list-style-type: none"> ▶ Аралаштириш қурилмасидаги қайтариш клапанини текширинг, агар керак бўлса ўзгартиринг.

Курилма носозликлари	Яқунлаш
Сув ҳарорати керакли даражага етиб бормади.	<ul style="list-style-type: none"> ▶ Трубинани текширинг, агар керак бўлса ўзгартиринг. ▶ Газ-ҳаво нисбатини текширинг. ▶ Иситиш тизимидаги босимни текширинг ва зарур бўлса, уни ростланг.
Иссиқ сув ҳажми керакли даражага етиб бормади.	<ul style="list-style-type: none"> ▶ Пластик иссиқлик алмаштиргичини текширинг. ▶ Иситиш тизимидаги босимни текширинг ва зарур бўлса, уни ростланг.
Экран ўчган, функциялар мавжуд эмас.	<ul style="list-style-type: none"> ▶ Электр кабелни зарарланишини текширинг. ▶ Кабел носозликларини бартараф қилинг. ▶ Сақлагични текширинг, агар керак бўлса ўзгартиринг.

Jadval 58 Экранда кўрсатилмайдиган хатоликлар

Носозлик дисплейи: Тизим босими паст

Агар иситиш тизимида соzланган минимал босимдан тизим босими тушиб кетса, дисплей **LoPr => LO.X бар** хабарини кўрсатади. Тизим босими жуда паст.

- ▶ Иситиш тизимини тўлдилинг.

Агар иситиш тизимида тизим босими 0,3 бардан тушиб кетса, дисплей иш босимини ўзгартириб, **LoPr** хабарини кўрсатади. Сўнг иситиш тизими тўсилади.

- ▶ Иситиш тизимини тўлдилинг.

11 Ўчиш

11.1 Курилмани ўчириш



Муҳофаза воситаси курилма узоқ вақт давомида ишлатилмаганидан кейин иситиш насоси ва 3 томонлама клапаннинг қулфланиб қолишининг олдини олади. Курилма ўчирилганда унда ҳеч қандай муҳофаза воситаси бўлмайди.

- ▶ Курилмани ёқиш/ўчириш калити ёрдамида(→ Расм 2.7, Саҳифа 8) ўчирилинг. Дисплей ўчирилади.
- ▶ Узоқроқ муддат ишлаш режимдан фойдаланиш учун: Совуқдан муҳофаза қилишга диққат қилинг.

11.2 Совуқдан ҳимоя қилувчини ўрнатинг.



Музлашдан ҳимояланиш ҳақида қўшимча маълумотни оператор фойдаланиш қўлланмасидан топишингиз мумкин.

ХАВАРНОМА

Қаттиқ совуқ туфайли ўсимликлар зарарланиши мумкин!

Иситиш тизими узоқ вақт давомида музлатиши мумкин (масалан электр қуввати узилганда, ёқилғи таъминотининг йўқлиги, қозонхона етишмовчилиги ва бошқ.).

- ▶ Иситиш тизимининг доимий ишлаётганлигига ишонч ҳосил қилинг (айниқса музлаш хавфи мавжуд бўлса).

Курилма ўчиқ пайтида музлашдан муҳофаза қилиш

- ▶ Иситиш тизимидаги сувга антифриз қўшиш (→ Бўлим 5.4, Бет 21).
- ▶ Иссиқ сув оқимини ўчириш.

12 Атроф-муҳитни муҳофаза қилиш ва утилизация

Атроф-муҳитни муҳофаза қилиш Bosch компаниясининг корпоратив тамойилидир.

Махсулот сифати, иқтисодий самардорлиги ва атроф-муҳитни муҳофаза қилиш бизнинг тенг даражали мақсадларимиздир. Экологик қонун-қоидаларга тўлиқ амал қилинади. Атроф-муҳитни муҳофаза қилиш мақсадида, биз иқтисодий жиҳатларни ҳисобга олган ҳолда энг яхши технологиялар ва материаллардан фойдаланамиз.

Қадоқлаш

Қадоқлаш пайтида, биз мамлакатдаги муайян қайта ишлашни таъминлайдиган тизимга амал қиламиз. Ишлатиладиган барча қадоқ материаллари экологик жиҳатдан тоза ва қайта ишланиши мумкин.

Эски курилмалар

Эски курилмалар эҳтиёж туғилганда қайта ишланиши мумкин.. Ўрнатиш (ассамблея)лар осон ажратилади. Пластмассалар этикет қилинади. Шу усулда турли хил ўрнатишларни тартиблаш, қайта ишлаш ёки фаолиятдан чиқариш мумкин.

Электр ва электрон курилмаларни утилизация қилиш



Бу белги курилмани бошқа чиқиндилар билан бирга ташланмаслиги, ишлов бериш, тўплаш, қайта ишлаш ва утилизация қилиш учун чиқиндиларни тўплаш нуқтасига топширилиши керак.

Бу белги "Электр ва электрон курилмаларни утилизация қилиш бўйича 2012/19/EG Европа директиваси" каби электрон курилмаларни утилизация қилиш қоидаларига амал қиладиган мамлакатларга тегишли. Бу қоидалар маълум мамлакатларда ишлатилган курилмаларни қайтариш ва қайта ишлов бериш бўйича асосий қоидаларни белгилаб беради.

Электрон курилмаларда хавфли моддалар бўлиши мумкинлигини ҳисобга олиб, атроф-муҳит ва инсон саломатлигига потенциал зарарларни камайтириш учун уларни алоҳида утилизация қилиш керак. Электрон чиқиндиларга қайта ишлов бериш табиий ресурсларнинг тежалишига ёрдам беради.

Эски электр ва электрон курилмаларни экологик хавфсиз утилизация қилиш ҳақида қўшимча маълумот олиш учун маҳаллий идоралар, чиқиндиларни утилизация қилиш корхонаси или курилмани харид қилган дилер билан боғланинг.

Бошқа маълумотларни бу ердан олишингиз мумкин: www.bosch-homecomfortgroup.com/en/company/legal-topics/weee/

Батарейалар

Батарейалар маиший чиқиндилар билан бирга ташланмаслиги керак. Эски батареялар маҳаллий тўплаш тизимларига топширилиши керак.

13 Техник маълумотлар ва ҳисоботлар

13.1 Техник маълумотлар

	Бирлик	GC5300i W 35 P 23		GC5300i W 42 P 23	
		Табиий газ ¹⁾	Пропан ²⁾	Табиий газ ¹⁾	Пропан ²⁾
Иссиқлик ишлаб чиқариш/босим					
Модуляция диапазони иссиқлик юкламаси, Q		7	7	8	8
Максимал номинал иссиқлик иссиқ сув Q _{nW}	кВт	34,4	34,4	40,8	40,8
Макс. номинал иссиқлик юкламаси, Q _n	кВт	34,4	34,4	40,8	40,8
Макс. номинал иситиш қуввати (80/60 °C) P _n	кВт	33,6	33,6	39,8	39,8
Макс. номинал иситиш қуввати (50/30 °C) P _{cond}	кВт	35,0	35,0	41,2	41,2
Макс. номинал иситиш қуввати (40/30 °C)	кВт	35,2	35,2	41,4	41,4
Мин. номинал иссиқлик юкламаси Q _{мин}	кВт	5,1	5,1	5,1	5,1
Мин. номинал иситиш қуввати (80/60 °C) P _{min}	кВт	5,0	5,0	4,9	4,9
Мин. номинал иситиш қуввати (50/30 °C) P _{min}	кВт	5,5	5,5	5,5	5,5
Мин. номинал иситиш қуввати (40/30 °C) P _{min}	кВт	5,5	5,5	5,5	5,5
Самардорлик					
Иссиқлик қуввати 80/60 °C	%	97,7	97,7	97,7	97,7
Иссиқлик қуввати 50/30 °C	%	101,6	101,6	100,9	100,9
Иссиқлик қуввати 40/30 °C	%	102,3	102,3	101,4	101,4
Газга уланиш қиймати					
Табиий газ G20 (H _{i(15°C)} = 9,5 кВтс/м ³)	м ³ /соат	3,51	-	4,23	-
Суюлтирилган газ (H _i = 12,9 кВт соат/кг)	кг/соат	-	1,36	-	5,80
Рухсат берилган газ уланиш босими					
Табиий газ G20	мбар	16–25	-	16–25	-
Суюлтирилган газ	мбар	-	25–35	-	25–35
Кесимни ҳисоблаш учун бўлим таҳлили EN 13384					
Чиқинди газининг минимал/максимал оқими Номинал иссиқлик қуввати	г/с	15,4/2,48	14,23/2,17	18,3/2,5	19,9/2,35
Чиқинди газ ҳарорати 80/60 °C максимал/минимал Номинал иссиқлик қуввати	°C	71/56	71/56	79/58	79/56
Чиқинди газ ҳарорати 40/30 °C максимал/минимал Номинал иссиқлик қуввати	°C	52/32	52/32	57/32	57/32
Қолдиқ босим	Па	140	140	140	140
CO ₂ таркиби, макс. номинал иссиқлик юкламаси	%	9,5	10,8	9,5	10,8
CO ₂ таркибидаги мин. номинал иссиқлик юкламаси	%	8,6	10,2	8,6	10,2
O ₂ таркиби, макс. номинал иссиқлик юкламаси	%	3,8	4,6	3,8	4,6
O ₂ таркибидаги мин. номинал иситиш қуввати	%	5,5	5,5	5,5	5,5
Чиқинди газ гуруҳининг қиймати G 636/G 635 стандартига мувофиқ	-	G ₆₁ /G ₆₂	G ₆₁ /G ₆₂	G ₆₁ /G ₆₂	G ₆₁ /G ₆₂
No _x синфи	-	6	6	6	6
Конденсат					
Максимал конденсат миқдори (T _R = 30 °C)	л/соат	1,7	1,7	1,6	1,6
pH-қиймат тахминан	-	3,5–4,0	3,5–4,0	3,5–4,0	3,5–4,0
Кенгайтириш баки					
Шакл	бар	1	1	1	1
Умумий қуввати	л	12	12	12	12
Иссиқ сув					
Макс. оқим тезлиги (ΔT = 50 K)	л/дақиқа	-	-	-	-
Киритилган сув ҳажми	л/дақиқа	-	-	-	-
Иссиқ сув ҳарорати	°C	-	-	-	-
Максимал совуқ сув оқиш ҳарорати	°C	-	-	-	-
Максимал рухсат этилган эссиқ сув босими	бар	-	-	-	-
Минимал оқим босими	бар	-	-	-	-

	Бирлик	GC5300i W 35 P 23		GC5300i W 42 P 23	
		Табиий газ ¹⁾	Пропан ²⁾	Табиий газ ¹⁾	Пропан ²⁾
EN 13203-1 ($\Delta T = 30 K$) стандартига қўра аниқ оқим	л/ дақиқа	-	-	-	-
Рўйхатдан ўтиш санаси					
Маҳсулот ID рақами	-				-
Курилма категорияси (Газ тури)	-	II _{2H3P}			
Ўрнатиш тури	-	C13(x), C33(x), C43(x), C53(x), C93(x), B23, B23P			
Умумий хусусиятлар					
Электр кучланиши	AC ... В	230	230	230	230
Частота	Гц	50	50	50	50
Максимал қувват сарфланиши (кутиш режимида)	W	2	2	2	2
Максимал қувват сарфи (Иситиш)	W	115	115	119	119
Максимал қувват сарфи	W	115	115	119	119
Иссиқлик насоси энергия тежаш индекси (EEI)	-	0,2	0,2	0,2	0,2
EMV-Чегара қийматлари	-	B	B	B	B
Товуш кучи даражаси, P_{max} (NF EN 15036-1, NF EN ISO 9614-1 ва AFNOR RP247 меъёрларига мувофиқ)	dB(A)	51	51	52	52
Ҳимояланиш	IP	IPX4D	IPX4D	IPX4D	IPX4D
Максимал оқим ҳарорати	°C	82	82	82	82
Максимал рухсат берилган иш босими (PMS) иситиш	бар	3	3	3	3
Максимал рухсат берилган иш босими (PMS) иссиқ сув	бар	10	10	10	10
Рухсат берилган қисқа/узоқ муддатли атроф-муҳитнинг ҳарорати	°C	0–40	0–40	0–40	0–40
Иссиқ сув миқдори	л	5,2	5,2	5,2	5,2
Оғирлиги (қадоқланмаган)	кг	52	52	52	52
Ҳажми W × H × D	мм	440 × 780 × 365			
Максимал ўрнатиш баландлиги	м	799	799	799	799

 1) 80 % CH₄ + макс. 20 % ҳажмий H₂ учун мослик (ҳавола: DVGW ZP 3100)

2) 15 000 литргача бўлган контейнерлар учун пропан ва бутан аралашмаси

Jadval 59 Техник маълумотлар

	Бирлик	GC5300i W 50 H 23	
		Табиий газ ¹⁾	Пропан ²⁾
Иссиқлик ишлаб чиқариш/босим			
Модуляция диапазони иссиқлик юкчаси, Q		8	8
Максимал номинал иссиқлик иссиқ сув Q_{nW}	кВт	48,9	48,9
Макс. номинал иссиқлик юкчаси, Q_n	кВт	48,9	48,9
Макс. номинал иситиш қуввати (80/60 °C) P_n	кВт	47,8	47,8
Макс. номинал иситиш қуввати (50/30 °C) P_{cond}	кВт	49,8	49,8
Макс. номинал иситиш қуввати (40/30 °C)	кВт	50	50
Мин. номинал иссиқлик юкчаси Q_{min}	кВт	6,3	6,3
Мин. номинал иситиш қуввати (80/60 °C) P_{min}	кВт	6,2	6,2
Мин. номинал иситиш қуввати (50/30 °C) P_{min}	кВт	6,8	6,8
Мин. номинал иситиш қуввати (40/30 °C) P_{min}	кВт	6,8	6,8
Самарадорлик			
Иссиқлик қуввати 80/60 °C	%	97,8	97,8
Иссиқлик қуввати 50/30 °C	%	101,8	101,8
Иссиқлик қуввати 40/30 °C	%	102,2	102,2
Газга уланиш қиймати			
Табиий газ G20 ($H_i(15^\circ C) = 9,5 \text{ кВтс/м}^3$)	м ³ /соат	4,99	-
Суюлтирилган газ ($H_i = 12,9 \text{ кВт соат/кг}$)	кг/соат	-	1,93
Рухсат берилган газ уланиш босими			
Табиий газ G20	мбар	16–25	-
Суюлтирилган газ	мбар	-	25–35

	Бирлик	GC5300i W 50 H 23	
		Табиий газ ¹⁾	Пропан ²⁾
Кесимни ҳисоблаш учун бўлим таҳлили EN 13384			
Чиқинди газининг минимал/максимал оқими Номинал иссиқлик қуввати	г/с	21,89/2,48	20,22/2,68
Чиқинди газ ҳарорати 80/60 °C максимал/минимал Номинал иссиқлик қуввати	°C	76/56	76/56
Чиқинди газ ҳарорати 40/30 °C максимал/минимал Номинал иссиқлик қуввати	°C	54/30	54/30
Қолдиқ босим	Па	140	140
CO ₂ таркиби, макс. номинал иссиқлик юкламаси	%	9,5	10,8
CO ₂ таркибидаги мин. номинал иссиқлик юкламаси	%	8,6	10,2
O ₂ таркиби, макс. номинал иссиқлик юкламаси	%	3,8	4,6
O ₂ таркибидаги мин. номинал иситиш қуввати	%	5,5	5,5
Чиқинди газ гуруҳининг қиймати G 636/G 635 стандартига мувофиқ	-	G ₆₁ /G ₆₂	G ₆₁ /G ₆₂
Nox _x синфи	-	6	6
Конденсат			
Максимал конденсат миқдори (T _R = 30 °C)	л/соат	2	2
pH-қиймат тахминан	-	3,5–4,0	3,5–4,0
Кенгайтириш баки			
Шакл	бар	-	-
Умумий қуввати	л	-	-
Иссиқ сув			
Макс. оқим тезлиги (ΔT = 50 K)	л/дақиқа	-	-
Киритилган сув ҳажми	л/дақиқа	-	-
Иссиқ сув ҳарорати	°C	-	-
Максимал совуқ сув оқиш ҳарорати	°C	-	-
Максимал рухсат этилган эссиқ сув босими	бар	-	-
Минимал оқим босими	бар	-	-
EN 13203-1 (ΔT = 30 K) стандартига кўра аниқ оқим	л/дақиқа	-	-
Рўйхатдан ўтиш санаси			
Маҳсулот ID рақами	-	-	
Қурилма категорияси (Газ тури)	-	II ₂ HЗP	
Ўрнатиш тури	-	C13(x), C33(x), C43(x), C53(x), C93(x), B23, B23P	
Умумий хусусиятлар			
Электр кучланиши	АС ... В	230	230
Частота	Гц	50	50
Максимал қувват сарфланиши (кутиш режимида)	W	2,6	2,6
Максимал қувват сарфи (Иситиш)	W	154	154
Максимал қувват сарфи	W	154	154
Иссиқлик насоси энергия тежаш индекси (EEI)	-	0,2	0,2
EMV-Чегара қийматлари	-	В	В
Товуш кучи даражаси, P _{max} (NF EN 15036-1, NF EN ISO 9614-1 ва AFNOR RP247 меъёрларига мувофиқ)	дВ(А)	53	53
Ҳимояланиш	IP	IPX4D	IPX4D
Максимал оқим ҳарорати	°C	82	82
Максимал рухсат берилган иш босими (PMS) иситиш	бар	3	3
Максимал рухсат берилган иш босими (PMS) иссиқ сув	бар	-	-
Рухсат берилган қисқа/узоқ муддатли атроф-муҳитнинг ҳарорати	°C	0–40	0–40
Иссиқ сув миқдори	л	5,2	5,2
Оғирлиги (қадоқланмаган)	кг	52	52
Ҳажми W × H × D	мм	440 × 780 × 365	
Максимал ўрнатиш баландлиги	м	799	799

1) 80 % CH₄ + макс. 20 % ҳажмий H₂ учун мослик (ҳавола: DVGW ZP 3100)

2) 15 000 литргача бўлган контейнерлар учун пропан ва бутан аралашмаси

Jadval 60 Техник маълумотлар

13.2 Ионизация оқими

Горелка минимал номинал иситишда ишлаётганда:

	Газ тури	Горелка минимал номинал иситишда ишлаётганда	
		яхши	нотуғри
GC5300i W 35 P 23	Табиий газ	7 µA	7,4 µA
	Суюлтирилган газ	10 µA	10,4 µA
GC5300i W 42 P 23	Табиий газ	7 µA	7,4 µA
	Суюлтирилган газ	10 µA	10,4 µA
GC5300i W 50 H 23	Табиий газ	7 µA	7,4 µA
	Суюлтирилган газ	9 µA	9,4 µA

Jadval 61 Ионизация оқими

13.3 Датчик қийматлари

Ҳарорат [°C ± 10%]	Қаршилик [Ω]
-20	2392
-16	2088
-12	1811
-8	1562
-4	1342
0	1149
4	984
8	842
12	720
16	616
20	528
24	454

Jadval 62 Ташқи ҳароратни ўлчаш датчиги (ташқи ҳароратни назорат қилиш қоидалари, аксессуарлар)

Ҳарорат [°C ± 10%]	Қаршилик [Ω]
0	33 404
5	25 902
10	20 247
15	15 950
20	12 657
25	10 115
30	8 138
35	6 589
40	5 367
45	4 398
50	3 624
55	3 002
60	2 500
65	2 092
70	1 759
75	1 486
80	1 260
85	1 074
90	918,3
95	788,5

Jadval 63 Таъминот/қайтиш ҳарорат sensori

Ҳарорат [°C ± 10%]	Қаршилик [Ω]
0	35 964
5	28 507
10	22 756
15	18 273
20	14 768
25	11 977
30	9 783
35	8 045
40	6 650
50	4 606
60	3 242
70	2 332
80	1 703

Jadval 64 Аккумулятор бак ҳарорат sensori (аксессуарлар)

Ҳарорат [°C ± 10%]	Қаршилик [Ω]
0	33 400
5	25 902
10	20 247
15	15 950
20	12 657
25	10 115
30	8 138
35	6 589
40	5 367
45	4 398
50	3 624
60	2 500
70	1 759
80	1 260
90	918,3

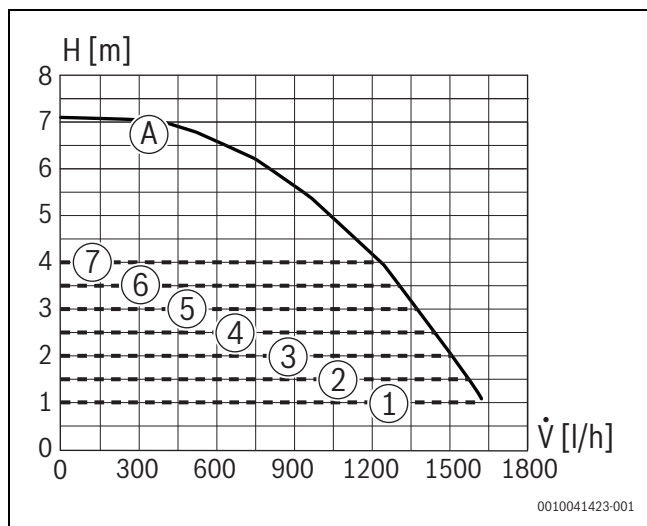
Jadval 65 Иссиқ сув ҳарорат ҳисоблагичи

13.4 Кодлаштириш

Тури	Газ тури	Рақам
GC5300i W 35 P 23	Табиий газ	20509
GC5300i W 35 P 23	Суюлтирилган газ	20590
GC5300i W 42 P 23	Табиий газ	20251
GC5300i W 42 P 23	Суюлтирилган газ	20271
GC5300i W 50 H 23	Табиий газ	20515
GC5300i W 50 H 23	Суюлтирилган газ	20596

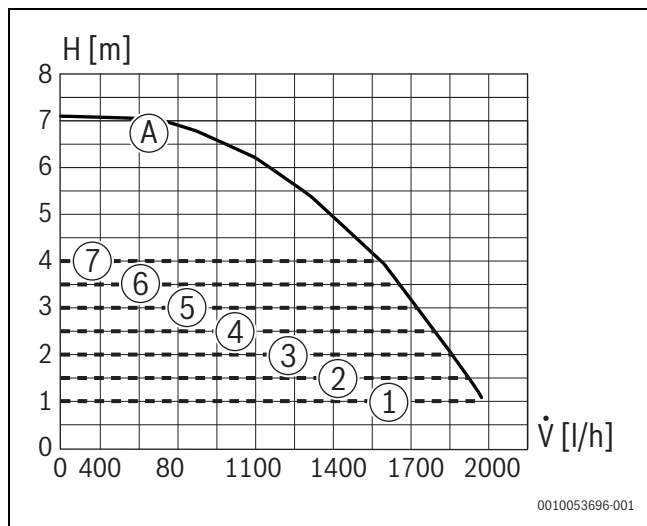
Jadval 66 Кодлаштириш

13.5 Иссиқлик насосининг насос харитаси



Расм 72 35 кВт ва 42 кВт насосларнинг хариталари ҳамда тавсиф эгри чизиқлари

- [1] Насоснинг таъсир майдонидаги доимий босим 100 мбар
- [2] Насоснинг таъсир майдонидаги доимий босим 150 мбар
- [3] Насоснинг таъсир майдонидаги доимий босим 200 мбар
- [4] Насоснинг таъсир майдонидаги доимий босим 250 мбар
- [5] Насоснинг таъсир майдонидаги доимий босим 300 мбар
- [6] Насоснинг таъсир майдонидаги доимий босим 350 мбар
- [7] Насоснинг таъсир майдонидаги доимий босим 400 мбар
- [A] Насоснинг максимал кучи орқали насосга тавсиф бериш
- H Қолдиқ босим
- V Ток оқими



Расм 73 Насоснинг хусусиятлари ва насос харитаси – 50 кВт

- [1] Насоснинг таъсир майдонидаги доимий босим 100 мбар
- [2] Насоснинг таъсир майдонидаги доимий босим 150 мбар
- [3] Насоснинг таъсир майдонидаги доимий босим 200 мбар
- [4] Насоснинг таъсир майдонидаги доимий босим 250 мбар
- [5] Насоснинг таъсир майдонидаги доимий босим 300 мбар
- [6] Насоснинг таъсир майдонидаги доимий босим 350 мбар
- [7] Насоснинг таъсир майдонидаги доимий босим 400 мбар
- [A] Насоснинг максимал кучи орқали насосга тавсиф бериш
- H Қолдиқ босим
- V Ток оқими

13.6 Иситиш қуввати учун қийматларни белгилаш

Қувват [кВт]	Юклама [кВт]	Дисплей [%]	G20 (20 мбар) Газ миқдори [л/дақ – T _V /T _R = 80/60 °C]
5,00	5,10	15	8
7,20	7,40	22	12,0
9,40	9,60	28	16,0
11,6	11,90	35	20,0
13,80	14,10	41	24,0
16,00	16,40	48	27,0
18,20	18,60	54	31,0
20,40	20,90	61	35,0
22,60	23,10	67	39,0
24,80	25,40	74	42,0
27,00	27,60	80	46,0
29,20	29,90	87	50,0
31,40	32,10	93	54,0
33,60	34,40	100	58,0

Jadval 67 GC5300i W 35 P 23 қийматларни белгилаш учун

Қувват [кВт]	Юклама [кВт]	Дисплей [%]	G20 (20 мбар) Газ миқдори [л/дақ – T _V /T _R = 80/60 °C]
4,9	5,1	13	9,1
6,3	6,5	15	11,1
8,5	8,8	20	14,9
10,6	10,9	25	18,5
12,6	12,9	29	21,9
14,8	15,1	34	25,7
16,7	17,1	39	39,0
18,5	18,9	44	32,1
20,4	20,8	49	35,4
24,0	24,5	59	41,6
27,6	28,1	69	47,7
28,5	29,1	75	49,5
31,0	31,6	78	53,8
33,6	34,4	88	58,6
36,2	37,0	93	63,1
39,9	40,8	100	67,8

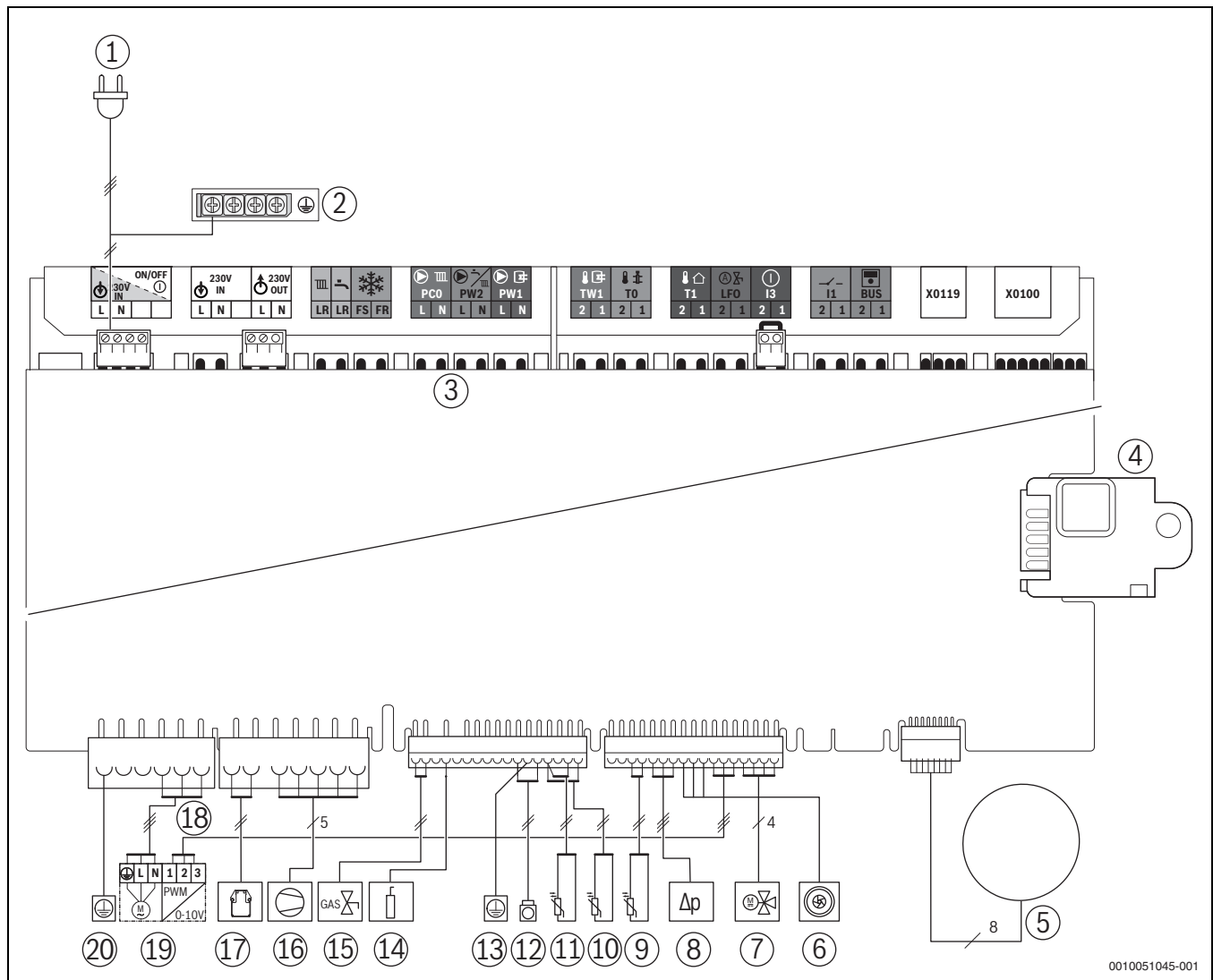
Jadval 68 GC5300i W 42 P 23 ва бошқа параметрлар учун қийматларни ўрнатиш

Қувват [кВт]	Юклама [кВт]	Дисплей [%]	G20 (20 мбар) Газ миқдори [л/дақ – T _V /T _R = 80/60 °C]
6,20	6,30	13	11,0
9,40	10,00	20	16,0
12,60	13,00	26	22,0

Кувват [кВт]	Юклама [кВт]	Дисплей [%]	G20 (20 мбар) Газ миқдори [л/дақ – T _v / T _R = 80/ 60 °C]
15,80	16,00	33	27,0
19,00	19,00	40	33,0
22,20	23,00	46	38,0
25,40	26,00	53	44,0
28,60	29,00	60	49,0
31,80	33,00	67	55,0
35,00	36,00	73	60,0
38,20	39,00	80	66,0
41,40	42,00	87	71,0
44,60	46,00	93	77,0
47,8	48,90	100	82,0

Jadval 69 GC5300i W 50 H 23 қийматларни белгилаш учун

13.7 Электр симлари



0010051045-001

Rasm 74 Электр симлари

- [1] Штекер уланиши
- [2] Ерга улаш (PE)
- [3] Ташқи аксессуарлар учун клемма планкаси (→ Клемма мақсадлари учун қаранг: Саҳифа — 26)
- [4] Кодлаш штекери (KIM).
- [5] Дисплей
- [6] Турбина
- [7] 3 йўлли клапан
- [8] Босим датчиги
- [9] Комби: иссиқ сув ҳарорат сенсори
Тизим: BEG сенсори
- [10] Иссиқлик блоки ҳарорат сенсори
- [11] Оқим ҳарорат сенсори Оқим қувури
- [12] Иссиқлик блоки ва чиқинди газ ҳарорати чеклагичи
- [13] Назорат ерга улаш
- [14] Электродлар мониторинги
- [15] Газ клапани
- [16] Ҳаво пуркагич (230 В ва бошқарув кабели)
- [17] Алангани учқунлатиш генератори (230 В)
- [18] Иссиқлик насосини бошқариш кабели
- [19] 230 В кучланишли иссиқлик насоси
- [20] Ерга улаш (PE)

13.8 Курилмани ишга тушириш протоколи

Истеъмолчилар/оператор:			
Исм, фамилия		Кўча, рақам	
Телефон/факс		Почта индекси, шаҳар	
Машина дизайнери:			
Буюртма қилиш учун рақам:			
Курилма тури:		(Ҳар бир курилма учун алоҳида протокол қилинг!)	
Серия рақами:			
Ишга тушириш санаси:			
<input type="checkbox"/> Битталик курилма <input type="checkbox"/> каскад, курилмалар сони:			
Урнатиш хонаси: <input type="checkbox"/> Залда <input type="checkbox"/> Чордоқда <input type="checkbox"/> бошқа жойда:			
Ҳаво айланиши: Сони:, Ҳажми: тахминан.			см ²
Чиқинди газ чиқариш тизими: <input type="checkbox"/> Икки қувурли тизим <input type="checkbox"/> LAS <input type="checkbox"/> Вал <input type="checkbox"/> Изоляция қувури тизими			
<input type="checkbox"/> Пластик <input type="checkbox"/> Алюминий <input type="checkbox"/> Зангламас пўлат			
Умумий узунлиги: тахминан м Ёй 87°: Дона Ёй 15-45°: Дона			
Чиқинди газ қувурини кўрсаткич оқимида текшириш: <input type="checkbox"/> ҳа <input type="checkbox"/> йўқ			
СО ₂ -ёқилғи ҳавосидаги максимал иссиқлик чиқиндилари миқдори:			%
О ₂ -ёқилғи ҳавосидаги максимал иссиқлик чиқиндилари миқдори:			%
Паст ёки ҳаддан ташқари юқори босим операциялари ҳақида тушунтиришлар:			
Газни созлаш ва чиқинди газини ўлчаш:			
Газ турини ўрнатиш:			
Газ таъминоти босими:		Газга бир текис уланиш босими:	
миллибар		миллибар	
Максимал номинал иссиқлик чиқиндини ўрнатинг:		Минимал номинал иссиқлик чиқиндини ўрнатинг:	
кВт		кВт	
Максимал номинал иссиқлик чиқинди орқали газ оқими тезлиги:		Минимал номинал иссиқлик чиқинди орқали газ оқими тезлиги:	
л/дақиқа		л/дақиқа	
Иссиқлик қиймати Н _В :			
кВт с/м ³			
СО ₂ максимал номинал иссиқлик чиқинди орқали:		СО ₂ минимал номинал иссиқлик чиқинди орқали:	
%		%	
О ₂ максимал номинал иссиқлик чиқинди орқали:		О ₂ минимал номинал иссиқлик чиқинди орқали:	
%		%	
СО максимал номинал иссиқлик чиқинди орқали:		СО минимал номинал иссиқлик чиқинди орқали:	
ppm мг/кВт с		ppm мг/кВт с	
Чиқинди газ ҳароратининг максимал номинал иссиқлик босими:		Чиқинди газ ҳароратининг минимал номинал иссиқлик босими:	
°С		°С	
Ўлчанган максимал оқим ҳарорати:		Ўлчанган минимал оқим ҳарорати:	
°С		°С	
Гидравлик тизими:			
<input type="checkbox"/> Гидравлик ўчирувчи, тури:		<input type="checkbox"/> Қўшимча кенгайтириш баки	
<input type="checkbox"/> Иссиқлик насоси:		Ўлчами/шакли:	
		Автоматик деаэратор мавжудми? <input type="checkbox"/> ҳа <input type="checkbox"/> йўқ	
<input type="checkbox"/> Иссиқ сув сақлагичи/Тури/Сони/Иситиш юзасининг фаолияти:			
<input type="checkbox"/> Гидравлик назорат тизимлари, қайдлар:			

Ўзгартирилган хизмат вазифалари:	
Ўзгартирилган хизмат вазифаларини ўқинг ва қийматларини киритинг.	
<input type="checkbox"/> «Хизмат менюси созуламаларини» тугатинг ва бириктиринг.	
Иситиш назорати:	
<input type="checkbox"/> Ташқи ҳароратни назорат қилиш тизими	<input type="checkbox"/> Хона ҳароратини назорат қилиш тизими
<input type="checkbox"/> Масофадан бошқариш пульти × дона, иситиш тизимининг кодлаш контури:	
<input type="checkbox"/> Хона ҳароратини назорат қилиш тизими × дона, иситиш тизимининг кодлаш контури:	
<input type="checkbox"/> Модул × дона, иситиш тизимининг кодлаш контури:	
Бошқалар:	
<input type="checkbox"/> Иситиш назорати, изоҳлар:	
<input type="checkbox"/> Текшириш мосламасининг ишлаш/ўрнатиш қўлланмасида қайд этилган иситиш мосламаларини ўзгартириш	
Қуйидаги ишлар бажарилди:	
<input type="checkbox"/> Электр алоқаси текширилди, изоҳлар:	
<input type="checkbox"/> Конденсат сифони тўлдирилган:	<input type="checkbox"/> Ёниш ҳавоси/чиқинди газини ўлчаш бажарилди
<input type="checkbox"/> Функциялар текширилиши амалга оширилди	<input type="checkbox"/> Газ ва сув иситиш герметиклиги текширилиши бажарилди
Ишга туширишни созулаш қурилмадаги оптик оқиш назорати ва синов асбобининг функционал текширувини ўз ичига олади. Иситиш тизимини текшириш тизим ишлаб чиқарувчиси томонидан бажарилади.	
Ушбу тизим юқорида келтирилганидек синовдан ўтган.	Ҳужжатлар операторга топширилди. Унда хавфсизлик қоидаларига амал қилиш, аксессуарлар, жумладан иситгич, юқорида кўрсатилган иситиш тизимини мунтазам назорат қилиш заруратлари қайд этилган. Юқорида кўрсатилган иситиш тизимини мунтазам назорат қилиш заруратлари қайд этилган.
_____	_____
Хизмат бўйича мутахассиснинг номи	Сана, оператор имзоси
_____	Мувофиқлик протоколига елимланган.

Сана, ишлаб чиқарувчининг имзоси	

Jadval 70 Фойдаланиш протоколи







Xorijiy ishlab chiqaruvchining vazifalarini bajaradigan tashkilot

Qozog'iston

"Robert Bosch" ZhShS
Muratboev k-si, 180
050012, Olmaota, Qozog'iston
Tel: 007 (727) 331 86 00
www.bosch-homecomfort.kz

Germaniyadagi Bosch

Bosch Thermotechnik GmbH
Junkersstrasse 20-24
73249 Wernau, Deutschland
www.bosch-homecomfortgroup.com