



Руководство по монтажу и техническому обслуживанию для специалистов

Настенный газовый конденсационный котел **Condens 7000 WP**

GC7000WP 50 23, GC7000WP 70 23, GC7000WP 85 23, GC7000WP 100 23



Содержание

1	Пояснения условных обозначений и указания по технике безопасности	3	7	Подключение к электросети	19
1.1	Пояснения условных обозначений	3	7.1	Обращение с электронными платами	19
1.2	Общие указания по технике безопасности	3	7.2	Открытие крышки	19
2	Информация об изделии	5	7.3	Обзор штепсельной колодки	20
2.1	Декларация о соответствии	5	7.4	Подключение электрических компонентов	21
2.2	О данной инструкции	5	7.5	Подключение насоса к узлу насоса	21
2.3	Заводская табличка	5	7.6	Подключение 3-ходового клапана 230 В (дополнительное оборудование)	22
2.4	Допустимые виды топлива	5	7.7	Монтаж функционального модуля (дополнительное оборудование)	22
2.5	Конверсия типа газа	5	7.8	Установка штекера (если не был собран предварительно)	22
2.6	Дополнительное оборудование	5	8	Работы, выполненные на этапе "Ввод в эксплуатацию"	23
2.7	Комплект поставки	5	8.1	Пуск котла в эксплуатацию	23
2.8	Тест насоса (все)	5	8.2	Настройка параметров	23
2.9	Защита от замерзания	5	8.3	Параметры настройки клапана регулировки соотношения "воздух/газ"	24
2.10	Обзор изделия	6	8.4	Измерение статического давления газа (статика)	24
2.11	Размеры	8	8.5	Измерение рабочего давления газа (динамика)	24
2.12	Минимальный зазор от стен	9	8.6	Измерение CO ₂ и CO (полная нагрузка)	25
2.13	Датчик температуры дымовых газов	10	8.7	Измерение соотношения "газ/воздух" (минимальная нагрузка)	26
2.14	Открытие и закрытие передней стенки оборудования	10	8.8	Считывание тока ионизации	26
3	Инструкции	10	8.9	Проверка газонепроницаемости (газохода)	26
3.1	Указания по монтажу и эксплуатации	10	8.10	Проверка функционирования котла	26
3.2	Инструкции	10	8.11	Завершающие работы	26
4	Отвод дымовых газов	10	8.12	Инструктаж конечного потребителя	26
5	Условия для монтажа	11	9	Управление	27
5.1	Помещение для установки котла	11	9.1	Обзор панели управления	27
5.2	Важные уведомления	12	9.2	Включение устройства	27
5.3	Качество воды	12	9.3	Программа заполнения сифона	27
5.3.1	Кондиционирование воды и водоподготовка	12	9.4	Настройки в сервисном меню	27
5.4	Максимальная температура подающей линии	12	9.4.1	Работа с сервисным меню	27
6	Монтаж	13	9.4.2	Сервисное меню	28
6.1	Распаковка котла	13	9.4.3	Настройка режима "Трубочист"	34
6.2	Проверка типа газа	13	9.4.4	Термическая дезинфекция	34
6.3	Настройка котла	13	10	Контрольные осмотры и техническое обслуживание	34
6.4	Подключение на стороне отопления и газа	15	10.1	Важные уведомления	34
6.5	Монтаж комплекта подсоединения (дополнительное оборудование)	15	10.2	Общие работы	35
6.5.1	Установка газового клапана	15	10.3	Демонтаж газовоздушного агрегата	35
6.5.2	Монтаж комплекта подсоединения	16	10.4	Очистка горелки	36
6.6	Монтаж сифона	16	10.5	Чистка теплообменника	37
6.7	Подключение конденсатоотвода	17	10.6	Очистка сифона	37
6.8	Подключение труб системы отопления (без комплекта подсоединения)	17	10.7	Очистка конденсатной ванны	37
6.8.1	Подключение газового клапана	17	10.8	Сброс Вид ТО	38
6.8.2	Установка насоса	17	10.9	Измерение давления газа	38
6.9	Установка гидравлической стрелки	18	10.10	Измерение CO и CO ₂	38
6.10	Подключение расширительного бака	18	10.11	Измерение соотношения "газ/воздух"	38
6.11	Установка изоляции (дополнительное оборудование)	18	10.12	Измерение тока ионизации	38
			10.13	Проверка обратного клапана дымовых газов	38
			10.14	Проверка газонепроницаемости (газохода)	38

10.15	Проверка правильности эксплуатации	38
10.16	Замена компонентов	38
10.16.1	Интервал замены компонентов	38
10.16.2	Установка запальника	39
10.16.3	Замена датчика температуры дымовых газов	39
10.16.4	Замена кодирующего штекера	40
10.16.5	Замена клапана регулировки соотношения "воздух/газ"	40
10.17	Протокол контрольного осмотра и технического обслуживания (контрольный список)	41
11	Устранение неисправностей	42
11.1	Индикация рабочих сообщений и неисправностей	42
11.1.1	Общие	42
11.1.2	Таблица кодов неисправности	42
11.1.3	Неотображаемые неисправности	49
12	Прекращение эксплуатации	50
12.1	Стандартный вывод из эксплуатации	50
12.2	Вывод из эксплуатации при опасности замерзания	50
13	Охрана окружающей среды и утилизация	50
14	Техническая информация и отчеты	50
14.1	Электрическая схема	51
14.2	Технические характеристики	52
14.3	Данные, связанные с газом	53
14.4	Гидравлическое сопротивление	54
14.5	Остаточный напор насосов	55
14.6	Параметры для теплопроизводительности	55
14.7	Протокол пуска котла в эксплуатацию	56

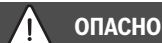
1 Пояснения условных обозначений и указания по технике безопасности

1.1 Пояснения условных обозначений

Предупреждения

Выделенные слова в начале предупреждения обозначают вид и степень тяжести последствий, наступающих в случае непринятия мер безопасности.

Следующие слова определены и могут применяться в этом документе:



ОПАСНО

ОПАСНОСТЬ означает получение тяжёлых, вплоть до опасных для жизни травм.



ОСТОРОЖНО

ОСТОРОЖНО означает возможность получения тяжёлых, вплоть до опасных для жизни травм.



ВНИМАНИЕ

ВНИМАНИЕ означает, что возможны травмы лёгкой и средней тяжести.

УВЕДОМЛЕНИЕ

УВЕДОМЛЕНИЕ означает, что возможно повреждение оборудования.

Важная информация



Важная информация без каких-либо опасностей для человека и оборудования обозначается приведённым здесь знаком информации.

1.2 Общие указания по технике безопасности

Указания для целевой группы

Настоящая инструкция предназначена для специалистов по монтажу газового, водопроводного, отопительного оборудования и электротехники. Выполняйте указания, содержащиеся во всех инструкциях. Несоблюдение инструкций может привести к повреждению оборудования и травмам людей вплоть до угрозы их жизни.

- ▶ Перед монтажом прочитайте инструкции по монтажу, сервисному обслуживанию и вводу в эксплуатацию (теплогенератора, регулятора отопления, насосов и т. п.).
- ▶ Соблюдайте правила техники безопасности и обращайтесь внимание на предупреждающие надписи.
- ▶ Соблюдайте национальные и региональные предписания, технические нормы и правила.
- ▶ Документируйте выполняемые работы.

Применение по назначению

Изделие можно применять только для нагрева теплоносителя в закрытых системах отопления и горячего водоснабжения.

Любое другое использование считается применением не по назначению. Исключается любая ответственность за повреждения, возникшие в результате применения не по назначению.

⚠ Системные неисправности сторонними устройствами

Этот теплогенератор рассчитан на эксплуатацию с нашими системами управления.

Системные неисправности, обусловленные использованием сторонних устройств, сбоев в работе и дефекты системных компонентов исключены из ответственности изготовителя продукции.

За необходимое участие в устранении ущерба будет выставлен счет.

⚠ Действия при запахе газа

При утечке газа существует опасность взрыва. При запахе газа действуйте следующим образом.

- ▶ Не допускайте образования искр и огня:
 - Не курите, не пользуйтесь зажигалками и спичками.
 - Не трогайте электрические выключатели, не вынимайте электрические вилки из розеток.
 - Не пользуйтесь телефонами и электрическими звонками.
- ▶ Перекройте подачу газа главным запорным краном или краном на газовом счётчике.
- ▶ Откройте окна и двери.
- ▶ Предупредите жильцов и покиньте здание.
- ▶ Не допускайте проникновения в здание посторонних лиц.
- ▶ Находясь вне здания, позвоните в пожарную охрану, полицию и на предприятие газоснабжения.

⚠ Опасность для жизни из-за отравления дымовыми газами

При утечке дымовых газов существует угроза для жизни.

- ▶ Следите за тем, чтобы трубы отвода дымовых газов и уплотнения не были повреждены.

⚠ Опасность для жизни из-за отравления дымовыми газами при недостаточном сгорании

При утечке дымовых газов существует угроза для жизни. Если трубы дымовых газов повреждены или негерметичны, а также при появлении запаха газа соблюдайте следующие правила поведения.

- ▶ Перекройте подачу топлива.
- ▶ Откройте окна и двери.
- ▶ При необходимости предупредите жильцов и покиньте здание.
- ▶ Не допускайте проникновения в здание посторонних лиц.
- ▶ Незамедлительно устраняйте повреждения труб отвода дымовых газов.
- ▶ Обеспечьте подачу воздуха для горения.
- ▶ Не уменьшайте и не перекрывайте приточные и вытяжные вентиляционные отверстия в дверях, окнах и стенах.
- ▶ Также обеспечьте достаточную подачу воздуха для горения при монтаже котлов в помещениях, где уже установлено другое оборудование, такое как вытяжные вентиляторы, кухонные вытяжки, кондиционеры с отводом отработанного воздуха на улицу и др.
- ▶ При недостаточной подаче воздуха для горения запрещается принимать оборудование в эксплуатацию.

⚠ Воздух для горения / воздух в помещении

- ▶ Воздух для горения не должен содержать агрессивные вещества (галогеносодержащие углеводороды, соединения хлора или фтора и др.). Это позволит предотвратить коррозию.
- ▶ Не допускайте загрязнения воздуха для горения пылью.

⚠ Монтаж, пуск в эксплуатацию и техническое обслуживание

Монтаж, пуск в эксплуатацию и техническое обслуживание разрешается выполнять только специалистам сервисного предприятия, имеющим разрешение на выполнение таких работ.

- ▶ При эксплуатации с забором воздуха из помещения: обеспечьте, чтобы помещение, где установлено оборудование, соответствовало требованиям по вентиляции.
- ▶ Запрещается ремонтировать, обрабатывать или деактивировать элементы, которые влияют на безопасность.
- ▶ Используйте только оригинальные запасные части.
- ▶ Проверьте отсутствие утечек газа после работ с газовым оборудованием.

⚠ Электротехнические работы

Электротехнические работы разрешается выполнять только предприятиям, занимающимся электромонтажными работами.

Перед выполнением электротехнических работ:

- ▶ Отсоедините все фазы электросети и обеспечьте защиту от повторного включения.
- ▶ Убедитесь в том, что напряжение сети отключено.
- ▶ Перед касанием токоведущих частей: подождите не менее 5 минут, чтобы разрядить конденсаторы.
- ▶ Кроме того, обратите внимание на схемы подключения других компонентов системы.

⚠ Передача пользователю

При передаче проинструктируйте владельца о работе отопительной системы и условиях эксплуатации.

- ▶ Объясните процесс эксплуатации — с особым выделением всех действий, связанных с безопасностью.
- ▶ В частности, выделите следующие моменты:
 - Подчеркните, что модификации или ремонт разрешается выполнять только сертифицированным специализированным предприятиям.
 - Для гарантии безопасности эксплуатации и соблюдения правил охраны окружающей среды необходимо выполнять ежегодный контрольный осмотр, а также очистку и техническое обслуживание оборудования по мере необходимости, в рамках указанного интервала.
- ▶ Укажите на возможные последствия (материальный ущерб, опасность возникновения несчастных случаев, в т. ч. со смертельным исходом), которые могут возникнуть при невыполнении или ненадлежащем выполнении контрольных осмотров, работ по очистке и техническому обслуживанию оборудования, или в случае пренебрежения всем вышеперечисленным.
- ▶ Обратите внимание на опасность, связанную с наличием монооксида углерода (CO), и порекомендуйте использовать детекторы CO.
- ▶ Передайте пользователю инструкции по монтажу и эксплуатации и укажите на необходимость в обеспечении сохранности этих инструкций.

⚠ Периодичность контрольных осмотров и техобслуживания

Для обеспечения корректной и безопасной работы настенного газового конденсационного котла необходимо соблюдать следующие интервалы:

- **контрольные осмотры:** ежегодно;
- **техобслуживание:** каждые 2 года или после срока службы горелки 4000 часов (в зависимости от того, что произойдет раньше).

2 Информация об изделии

2.1 Декларация о соответствии



Это оборудование по своей конструкции и рабочим характеристикам соответствует Евразийского таможенного союза.

Маркировка EAC подтверждает соответствие изделия всем обязательным к применению правовым нормам, которые предусматривают нанесение этой маркировки.

Полный текст Декларации соответствия приведён на сайте: <https://bosch-ru.boschtt-documents.com/index/td>.

2.2 О данной инструкции

Используемые изображения

Приведенные в данной инструкции изображения призваны обеспечить правильную эксплуатацию изделия. Эти изображения могут незначительно отличаться от реальной ситуации.

Рассматриваемые типы изделий

Данные инструкции описывают все типы изделий GC7000WP. Доступность может варьироваться в зависимости от страны.

2.3 Заводская табличка

Заводская табличка содержит информацию о мощности оборудования, регистрационные данные и серийный номер изделия. Заводская табличка находится на внутренней стороне настенного котла справа рядом с газовым подключением (→ рис. 1, стр. 6).

2.4 Допустимые виды топлива

Данное изделие разрешается эксплуатировать только с использованием газа из общественных сетей газоснабжения.

Для переналадки на другой вид газа и эксплуатации со сжиженным газом применимы указания из инструкций, поставляемых с данным изделием и/или необходимыми принадлежностями.

Информацию о сертифицированных видах газа см. в главе «Технические характеристики», а также на заводской табличке изделия.

В рамках экспертизы на соответствие были также проведены проверка и сертификация использования природного газа с примесями водорода до 20 % объема.

Подробную информацию о газовой смеси и ее влиянии на производительность и содержание CO₂ можно запросить у местного предприятия газоснабжения и у нашей сервисной службы.

2.5 Конверсия типа газа

Этот котел подходит для использования с категориями газа, указанными на заводской табличке.

Если допускается перевод котла на газ другой категории, это указывается в данных по газу (→ § 14.3, стр. 53).

2.6 Дополнительное оборудование

Для этого котла можно приобрести различное дополнительное оборудование.

За более подробной информацией обращайтесь к изготовителю. Адреса приведены на обратной стороне обложки этой инструкции.

2.7 Комплект поставки

В комплект поставки GC7000WP входит целый ряд комплектующих.

- ▶ При доставке убедитесь в исправности отопительной системы.
- ▶ Убедитесь, что все содержимое упаковки на месте.

Упаковочная единица	Компонент	Упаковка
1 (котел)	• Настенный котел	Картонная коробка
2 (комплектующие)	• Монтажная планка • Крепежный материал • Сифон • Шланг для отвода конденсата • Поворотное соединение + уплотнение (2 шт.) • Документация	Картонная коробка

Таб. 1 Комплект поставки

2.8 Тест насоса (все)

Если насос не работает в течении длительного времени, то через каждые 24 часа он автоматически включается на 10 секунд. Таким образом предотвращается заклинивание насоса.

2.9 Защита от замерзания

УВЕДОМЛЕНИЕ

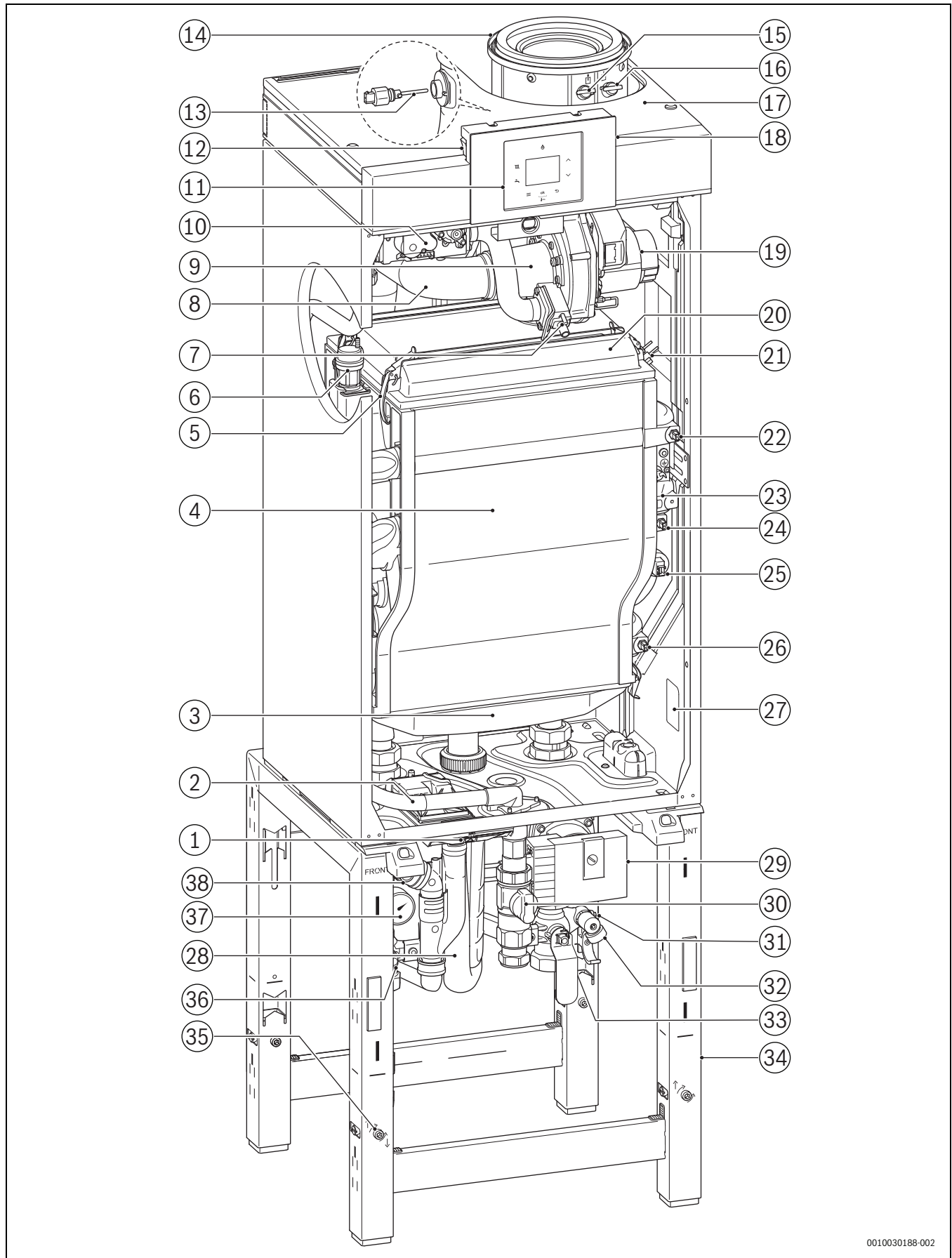
Повреждение установки из-за воздействия мороза.

Отопительная система может замерзнуть во время сильных морозов из-за сбоя сетевого напряжения, недостаточного объема подаваемого газа или неисправности оборудования.

- ▶ Устанавливайте котел в морозостойком помещении.
- ▶ Слейте воду из всей отопительной системы, если предполагается ее отключение на длительный период.

Котел оснащен встроенной защитой от замерзания. Это означает, что нет необходимости устанавливать внешнюю защиту котла от замерзания. Защита от замерзания включает котел при температуре котловой воды 7 °C и выключает его при температуре котловой воды 15 °C. Такая защита от замерзания не защищает отопительную систему от замерзания.

2.10 Обзор изделия



0010030188-002

Рис. 1 GC7000WP с комплектом подсоединения на раме

Конденсационный котел:

- [1] Узел насоса
- [2] Линия подачи газа
- [3] Дренажный поддон
- [4] Теплообменник
- [5] Крепежная защелка
- [6] Автоматический воздухоотводчик
- [7] Регулировочный винт CO₂¹⁾
- [8] Трубка забора воздуха
- [9] Сопло Вентури
- [10] Клапан регулировки соотношения "воздух/газ"
- [11] Пульт дистанционного управления
- [12] Выключатель
- [13] Датчик температуры дымовых газов
- [14] Соединитель
- [15] Точка замера для трассы отвода дымовых газов
- [16] Точка замера для подачи воздуха
- [17] Крышка оборудования
- [18] Место подключения диагностического инструмента
- [19] Вентилятор
- [20] Кожух горелки
- [21] Запальник
- [22] Датчик температуры подающей линии (93 °C)
- [23] Датчик перегрева (105 °C)
- [24] Предохранительный ограничитель температуры
- [25] Датчик давления
- [26] Датчик температуры обратной линии
- [27] Заводская табличка
- [28] Сифон для отвода конденсата

Комплект подсоединения и рама (комплектующие):

- [29] Насос
- [30] Газовый изолятор
- [31] Подключение расширительного бака
- [32] Кран заполнения и слива
- [33] Обратная линия запорного крана
- [34] Базовая рама
- [35] Фиксирующие приспособления для регулировки
- [36] Подающая линия запорного крана
- [37] Манометр
- [38] Перепускной клапан воды

1) По образцу: GC7000WP 100

2.11 Размеры

Котел на раме

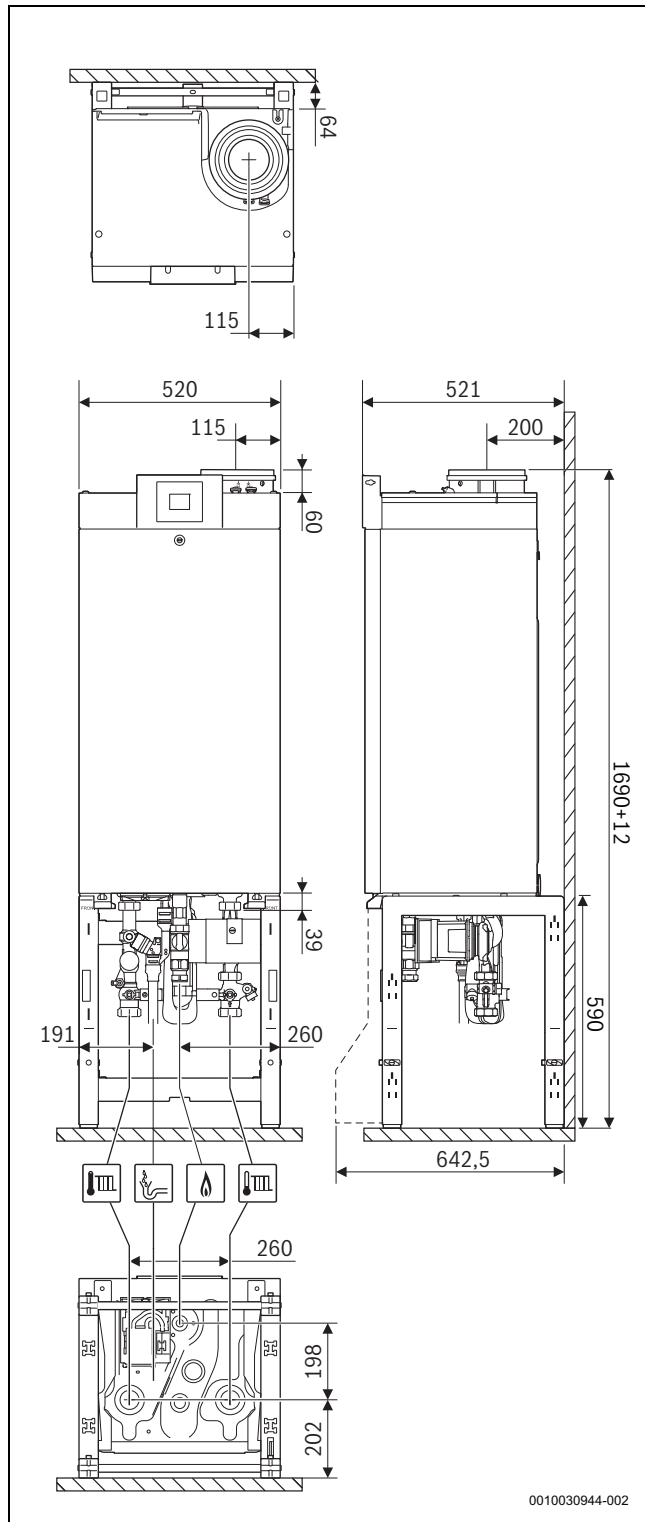


Рис. 2 Размеры на базовой раме [мм]

Котел на стене

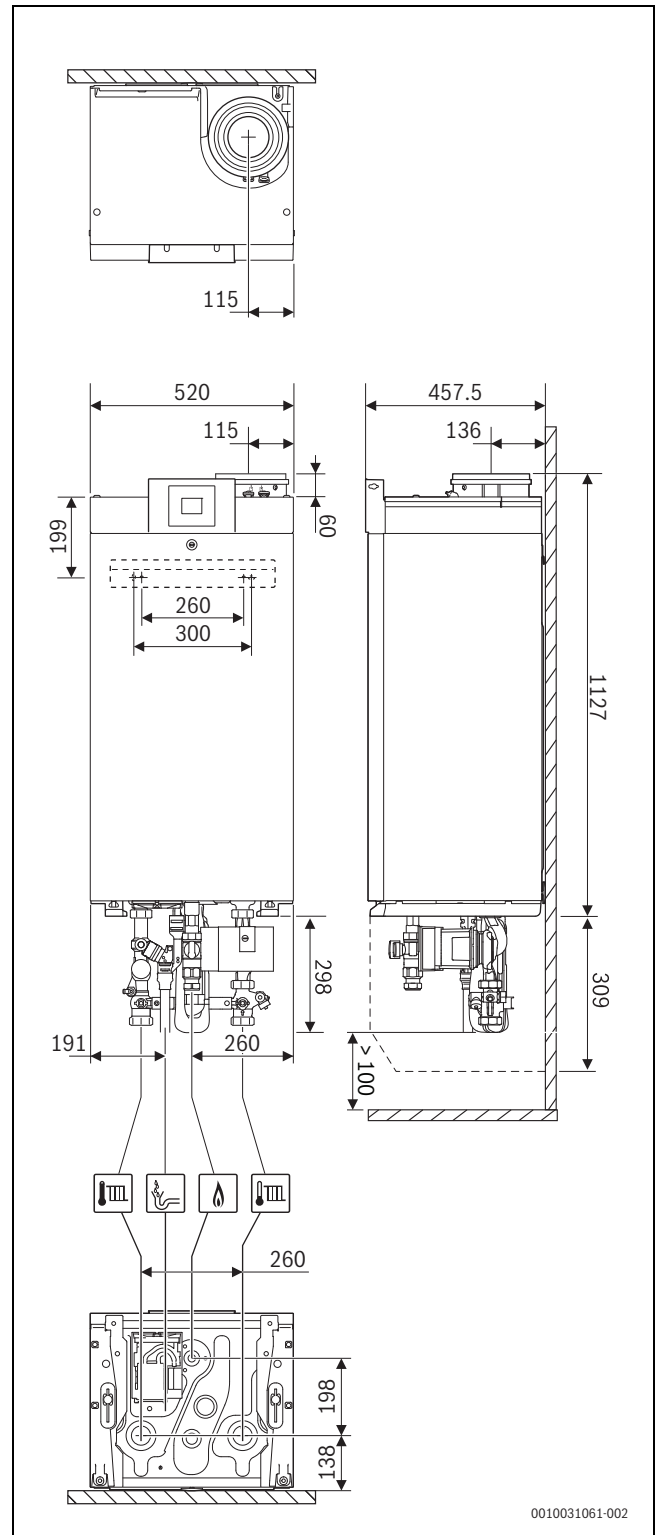


Рис. 3 Размеры на стене [мм]

2.12 Минимальный зазор от стен



В случае горизонтального подсоединения к дымовой трубе убедитесь в том, что электронные компоненты внутри котла в верхней части остаются доступными при установке колена в верхнюю часть котла непосредственно на переходник для отвода дымовых газов.

- ▶ После установки колена дымохода проверьте, легко ли снимается верхняя крышка оборудования (→ § 22, стр. 19).
- ▶ Непосредственно над коленом котла должен быть зазор не менее 100 мм.

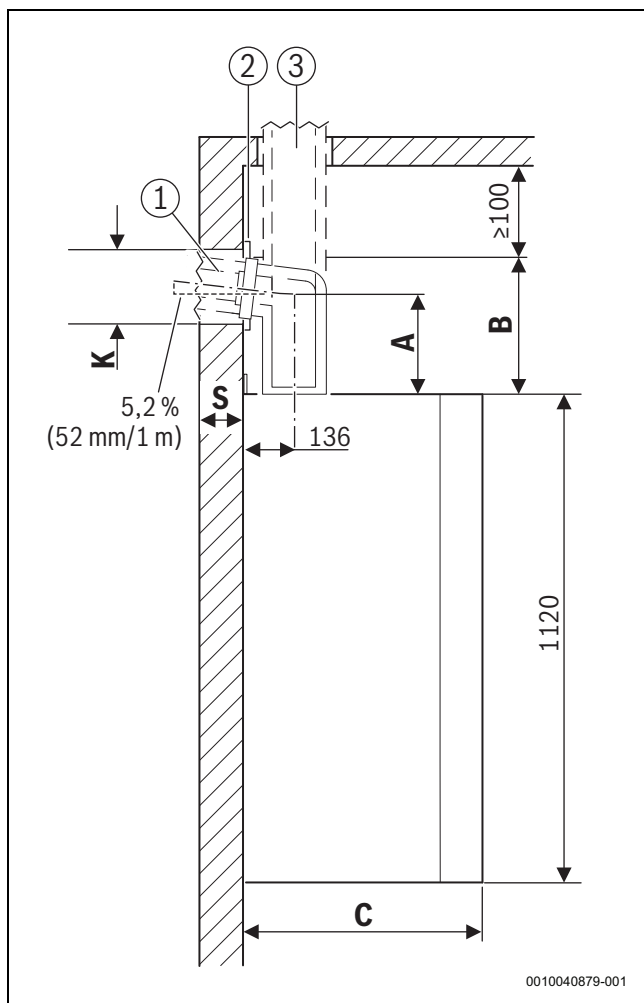


Рис. 4 Вид сбоку [мм]

- [1] Горизонтальный отвод дымовых газов
- [2] Муфта
- [3] Вертикальный отвод дымовых газов
- A Зазор от верхней части котла — жесткое отверстие
- B Зазор от верхней части котла — верхняя сторона отверстия
- C Глубина котла: 365 мм
- K Диаметр отверстия
- S Толщина стенки

Толщина стенки S	K [мм] для Ø отвода дымовых газов [мм]	
	Ø 110/160	Ø 110
15–24 см	190	140
24–33 см	195	145
33–42 см	200	150
42–50 см	205	155

Таб. 2 Диаметр отверстия K

Трасса отвода дымовых газов		A [мм]	B [мм]
Ø 110 мм	Соединительный переходник	165	A + 0,5 x K
Ø 110/160 мм	с коленом, горизонтальный отвод дымовых газов.	179	A + 0,5 x K
Ø 110 мм	Соединительный переходник,	-	0
Ø 110/160 мм	вертикальный отвод дымовых газов	-	0

Таб. 3 Зазоры A и B в зависимости от отвода дымовых газов

Определите минимальный зазор над котлом.

- ▶ Прибавьте размер B из Таб. 3 к высоте верхней части котла.
- ▶ При горизонтальном отводе дымовых газов:
 - Прибавьте 52 мм к размеру B для каждого метра горизонтального отвода дымовых газов.
 - В этом случае также учитывайте диаметр муфты.
- ▶ При вертикальном отводе дымовых газов:
 - Поддерживайте зазор не менее 100 мм над котлом, чтобы обеспечить доступ к электронным компонентам и возможность работы с ними.

Минимальное пространство, необходимое для установки котла.

- ▶ Обеспечьте свободное пространство не менее 60 см для котла, чтобы можно было проводить техническое обслуживание и другие работы.

Расстояние от стен по бокам.

- ▶ Поддерживайте зазор не менее 5 мм с наружной стороны котла.

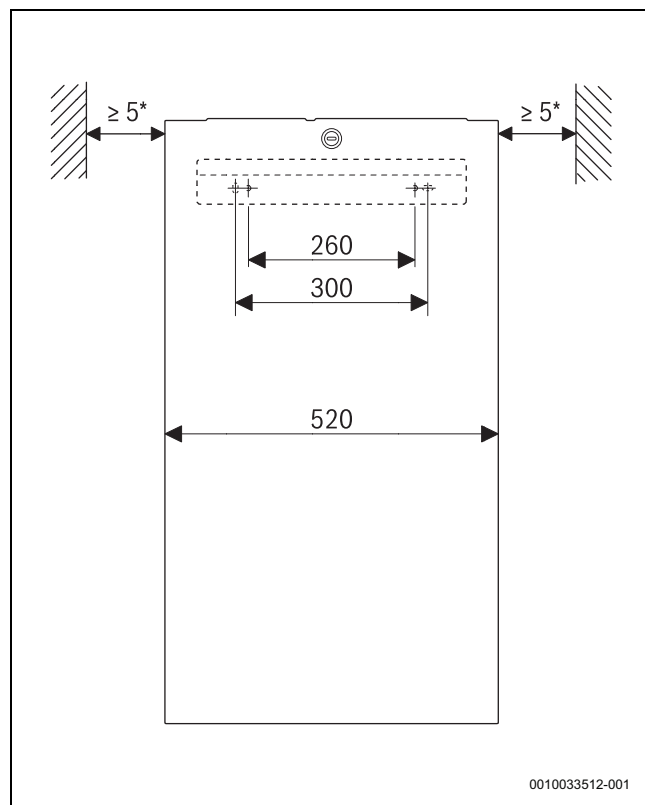


Рис. 5 Вид спереди [мм]

2.13 Датчик температуры дымовых газов

Котел в стандартной комплектации поставляется с датчиком отвода дымовых газов (→ рис. 1, стр. 6).

Датчик температуры дымовых газов защищает котел и систему отвода дымовых газов от высоких температур дымовых газов за счет снижения нагрузки на котел (модуляция в сторону понижения).

2.14 Открытие и закрытие передней стенки оборудования

Котел оснащен поворотным замком.

- ▶ При открытии и закрытии передней стенки используйте специальный инструмент (в идеале — плоскую отвертку).

Открытие передней стенки

- ▶ Поверните запорный винт на четверть оборота [1].
- ▶ Наклоните переднюю стенку вперед и снимите [2 + 3].

Закрытие передней стенки

- ▶ Вставьте установочные штифты на передней стенке в центрирующие отверстия [4] в раме.
- ▶ Плотно закройте переднюю стенку в положении запорного винта.

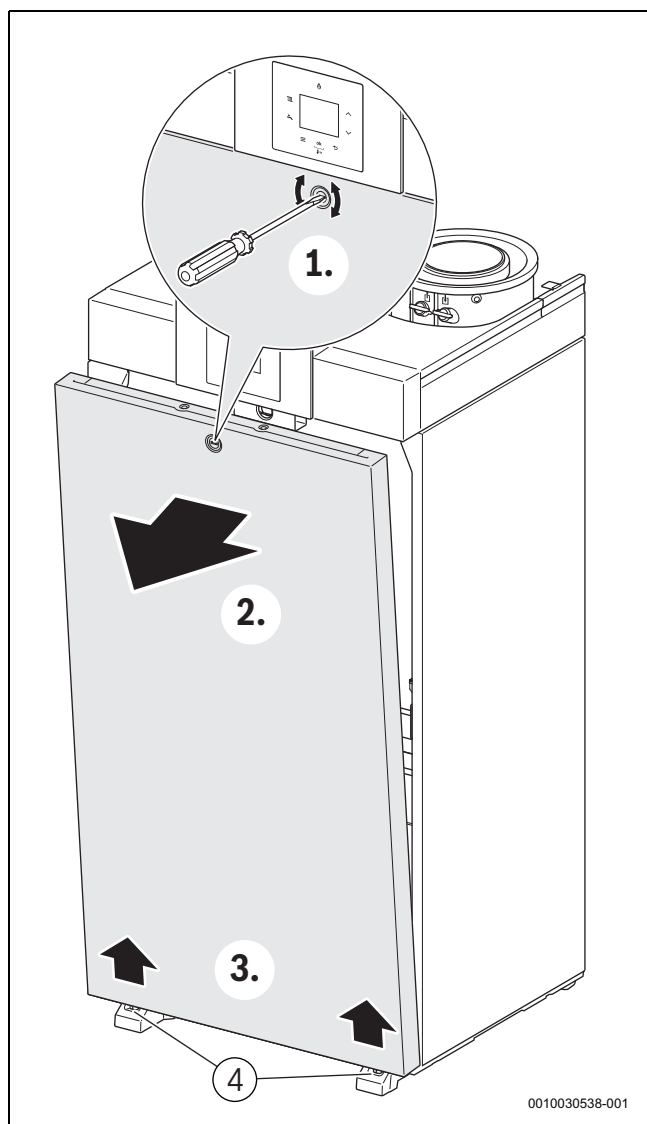


Рис. 6 Открытие передней стенки

3 Инструкции

3.1 Указания по монтажу и эксплуатации



Применяйте только оригинальные запчасти от изготовителя. Изготовитель не несёт ответственности за повреждения, возникшие в результате применения запасных частей, поставленных не изготовителем.

При монтаже и эксплуатации отопительной системы соблюдайте следующее:

- Местные строительные нормы и правила по условиям установки оборудования
- Местные строительные нормы и правила по обеспечению приточно-вытяжной вентиляции, а также подключению к дымовой трубе
- Правила подключения к электросети
- Инструкции и правила оснащения приборами безопасности отопительной установки, в которых теплоносителем является вода
- Убедитесь, что имеется региональное согласование системы отвода дымовых газов и слива конденсата в общественную канализационную сеть.

3.2 Инструкции

Для правильного монтажа и эксплуатации котла соблюдайте все действующие национальные и региональные инструкции, технические нормы и правила.

Документ 6720807972 содержит информацию о действующих инструкциях. Для его просмотра пользуйтесь поиском документов на нашем сайте в Интернете. Интернет-адрес приведен на обратной стороне этой инструкции.

4 Отвод дымовых газов

В комплект поставки данного изделия входит дополнительное устройство для трассы отвода дымовых газов. В данном документе описываются компоненты системы отвода дымовых газов, классификация дымовых газов и соответствующие длины системы отвода дымовых газов.

- ▶ Установите систему отвода дымовых газов, как описано в прилагаемой документации.

5 Условия для монтажа

ОПАСНО

Угроза жизни от взрыва!

Повышенная концентрация аммиака в течение длительного времени может привести к коррозионному растрескиванию деталей из латуни (газовые краны, накидные гайки и др.). Вследствие этого существует опасность взрыва из-за утечки газа.

- ▶ Не эксплуатируйте котлы в помещениях с повышенной и длительной концентрацией аммиака (например, в животноводческих помещениях или складах удобрений).
- ▶ Если контакт с аммиаком неизбежен, то обеспечьте, чтобы не устанавливались детали из латуни.

ВНИМАНИЕ

Травмы вследствие некорректного метода подъема.

- ▶ Учитывая вес и размеры котла, примите надлежащие меры для безопасной транспортировки настенного котла в помещение для установки.
- ▶ В идеале котел в упаковке следует транспортировать в помещение для установки на тележке.

УВЕДОМЛЕНИЕ

Некорректный подъем оборудования может привести к его повреждению.

Не все части котла пригодны для подъема и переноски. Чтобы можно было поднимать котел надлежащим образом, к его нижней стороне прикреплены ручки.

- ▶ Используйте эти ручки для перемещения котла [1].
- ▶ Держите котел сбоку и за нижнюю часть, а не за основную систему управления или подсоединение к дымовой трубе.

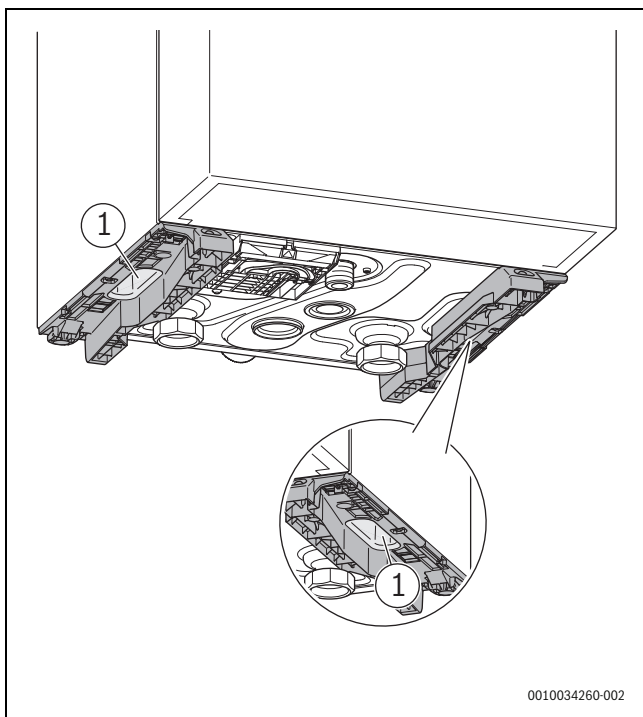


Рис. 7 Положение углублений для ручек

5.1 Помещение для установки котла

ОПАСНО

Угроза жизни от взрыва!

Повышенная концентрация аммиака в течение длительного времени может привести к коррозионному растрескиванию деталей из латуни (газовые краны, накидные гайки и др.). Вследствие этого существует опасность взрыва из-за утечки газа.

- ▶ Не эксплуатируйте котлы в помещениях с повышенной и длительной концентрацией аммиака (например, в животноводческих помещениях или складах удобрений).
- ▶ Если контакт с аммиаком неизбежен, то обеспечьте, чтобы не устанавливались детали из латуни.

ОПАСНО

Угроза пожара из-за наличия легковоспламеняющихся материалов или жидкостей!

- ▶ Запрещается хранить легковоспламеняющиеся материалы или жидкости в непосредственной близости от отопительного котла.

УВЕДОМЛЕНИЕ

Возможно повреждение оборудования от замерзания!

- ▶ Устанавливайте котёл в защищенном от холода помещении.

УВЕДОМЛЕНИЕ

Возможно повреждение котла в результате загрязнения воздуха для горения или загрязнения воздуха в помещении, где установлен котёл!

- ▶ Котёл нельзя эксплуатировать в запылённой или химически агрессивной атмосфере. Такая атмосфера образуется в покрасочных мастерских, парикмахерских, на сельскохозяйственных предприятиях, где используются удобрения и др.
- ▶ Запрещается эксплуатировать котёл в местах, где производятся работы с трихлорэтаном или галогеноводородом, а также с другими агрессивными химическими веществами, и там где хранятся такие вещества. Эти вещества содержатся в аэрозолях, клеях, растворителях, чистящих средствах и лаках.
- ▶ Выберите или постройте подходящее помещение для установки котла.

УВЕДОМЛЕНИЕ

Котел разрешается эксплуатировать при максимальной высоте установке 1200 м над уровнем моря!

- ▶ → Таблица 11.1.3 (Технические характеристики), стр. 49.

УВЕДОМЛЕНИЕ

Котел разрешается эксплуатировать с воздухом для горения до определенной максимальной температуры!

Максимальная температура воздуха для горения не должна превышать 35 °С.

- ▶ → Таблица 11.1.3 (Технические характеристики), стр. 49.

5.2 Важные уведомления

Котел нельзя эксплуатировать в открытых отопительных системах (системах с открытой вентиляцией, поскольку это может привести к попаданию кислорода в систему). Затем отопительную систему необходимо переоборудовать в герметичную систему в соответствии с EN 12828 или установить разделитель для системы:

- ▶ Установите разделитель (например, пластинчатый теплообменник) между котлом и отопительной системой.

При использовании пластиковых труб в отопительной системе

Если в отопительной системе используются пластиковые трубы, например в системе обогрева полов:

- ▶ Используйте пластиковые трубы с сопротивлением диффузии кислорода до DIN 4726/4729

-или-

- ▶ Установите разделитель (например, пластинчатый теплообменник) между котлом и отопительной системой.

При использовании комнатного регулятора/регулятора, работающего по комнатной температуре

- ▶ Не устанавливайте термостатические вентили в контрольном помещении.

Температура поверхности

Максимальная температура поверхности котла ниже 85 °С. Поэтому не требуется предпринимать дополнительные меры по защите горючих строительных деталей и встраиваемой мебели. Выполняйте нормы и правила, действующие в странах, где эксплуатируется оборудование.

5.3 Качество воды

Использование неподходящей или загрязненной отопительной и водопроводной воды может, помимо прочего, привести к неисправностям в котле и повредить теплообменник или систему подачи ГВС из-за образования шлама, коррозии или обызвествления. Если вам необходима дополнительная информация о качестве воды, свяжитесь с производителем. Соответствующие адреса можно найти на обратной стороне данного документа.

- ▶ Используя поставляемый «Рабочий журнал по контролю качества воды», определите объем воды $V_{\text{макс}}$:

Если количество воды для заполнения и подпитки уже превышает расчетный объем воды $V_{\text{макс}}$:

- ▶ Используйте процедуру водоподготовки, как указано в «Рабочем журнале по контролю качества воды».

Если количество воды для заполнения и подпитки меньше расчетного объема воды $V_{\text{макс}}$:

- ▶ При необходимости продуйте и прочистите отопительную систему.
- ▶ Используйте только неочищенную водопроводную воду.
- ▶ Не используйте химические добавки (например, ингибиторы или агенты, повышающие или понижающие pH), за исключением случаев, указанных в § 5.3.1.

5.3.1 Кондиционирование воды и водоподготовка

УВЕДОМЛЕНИЕ

Повреждение оборудования вследствие попадания герметика в воду в системе отопления.

- ▶ Добавление герметика в воду, циркулирующую в системе отопления, не допускается.



Кондиционированная вода — это вода, которая была смягчена или опреснена и в которую не добавлялись **никакие** химические вещества. Подготовленная вода — это некондиционированная или кондиционированная вода, в которую были добавлены химические вещества.

Следующие меры по кондиционированию воды и водоподготовке были одобрены для использования в Bosch:

Применение	Название изделия	Макс. концентрация
		[%]
Деминерализация	Деминерализация/ опреснение воды с помощью картриджей со смешанным слоем	В соответствии с прилагаемым "Руководством по контролю качества воды"
Ингибитор/антифриз	Fernox Alphi 11	40
Антифриз	Noburst AL	40

Таб. 4 Добавки

- ▶ Для получения информации о концентрациях и областях применения обратитесь к поставщику добавки.



Если давление воды с гликолями ниже 1,0 бар, максимальная мощность оборудования будет постепенно снижена до 80 % при давлении 0,5 бар.

5.4 Максимальная температура подающей линии

УВЕДОМЛЕНИЕ

Слишком большое содержание хлоридов в воде в системе отопления может привести к повреждению оборудования.

Когда содержание хлоридов в воде в системе отопления превышает 150 ppm, котел может быть поврежден, если температура воды в системе отопления превышает 80 °С. Если максимальная температура подающей линии установлена выше 80 °С, необходимо скорректировать режим водоподготовки, чтобы снизить содержание хлоридов.

- ▶ Если содержание хлоридов превышает 150 ppm, проведите водоподготовку, как описано в прилагаемом "Руководстве по контролю качества воды".

В стандартной комплектации котел поставляется с установленной максимальной температурой подающей линии 80 °С. При стандартных условиях этой максимальной температуры котловой воды достаточно для покрытия отопительной нагрузки, а также для гарантии продолжительности эксплуатации котла.

Однако для некоторых установок может потребоваться более высокая максимальная температура подающей линии. В этом случае необходимо проверить содержание хлоридов в воде в системе отопления и при необходимости снизить его.

- ▶ С содержанием хлоридов в воде в системе отопления.
- ▶ Если содержание хлоридов превышает 150 ppm, проведите водоподготовку, как описано в прилагаемом "Руководстве по контролю качества воды".
- ▶ Установите максимальную температуру подающей линии равной требуемому значению (→ § 9.4.2, стр. 28).
- ▶ За дополнительной информацией обращайтесь к производителю. Соответствующие адреса можно найти на обратной стороне данного документа.

6 Монтаж

! ОСТОРОЖНО

Опасность взрыва

- ▶ Перед началом работы с газонесущими компонентами закройте газовый клапан.
- ▶ После завершения работ проверьте герметичность всех газонесущих компонентов.

6.1 Распаковка котла



Упаковочный материал полностью пригоден для вторичной переработки.

- ▶ После установки котла утилизируйте его упаковку в пункте вторичной переработки.

- ▶ Снимите внешнюю упаковку, установив котел вертикально и потянув его вверх и наружу.
- ▶ Избегайте повреждения соединений на котле сверху и снизу.
- ▶ Закрывайте переходник для отвода дымовых газов котла во время монтажа.

6.2 Проверка типа газа

- ▶ Проверьте, соответствует ли тип газа, подключаемого к оборудованию, типу газа, указанному на заводской табличке. (→ § 1, стр. 6).

6.3 Настройка котла

Котел можно установить двумя способами:

- Монтаж на раму (дополнительное оборудование).
- Монтаж на стену.

Чтобы в полной мере использовать модульную конструкцию системы, рекомендуется устанавливать котел в сочетании с рамой.

Монтаж на раму (дополнительное оборудование)

! ОСТОРОЖНО

Физическая травма из-за опрокидывания котла.

Рама должна быть надежно прикреплена к полу или стене, чтобы котел не мог опрокинуться.

- ▶ Используйте крепежный материал, подходящий для основания или стены и обеспечивающий достаточную фиксацию.
- ▶ Закрепите раму на полу с помощью скобы (входит в комплект поставки).
- ▶ Если сверление в полу невозможно, прикрепите раму к стене.

- ▶ Закрепите поперечины [1] на стойках [2].
- ▶ Закрепите поперечины с помощью скоб [3] (входят в комплект поставки).
- ▶ Установите раму в нужном месте в помещении для установки.

- ▶ Установите раму таким образом, чтобы маркировка [4] указывала вперед.

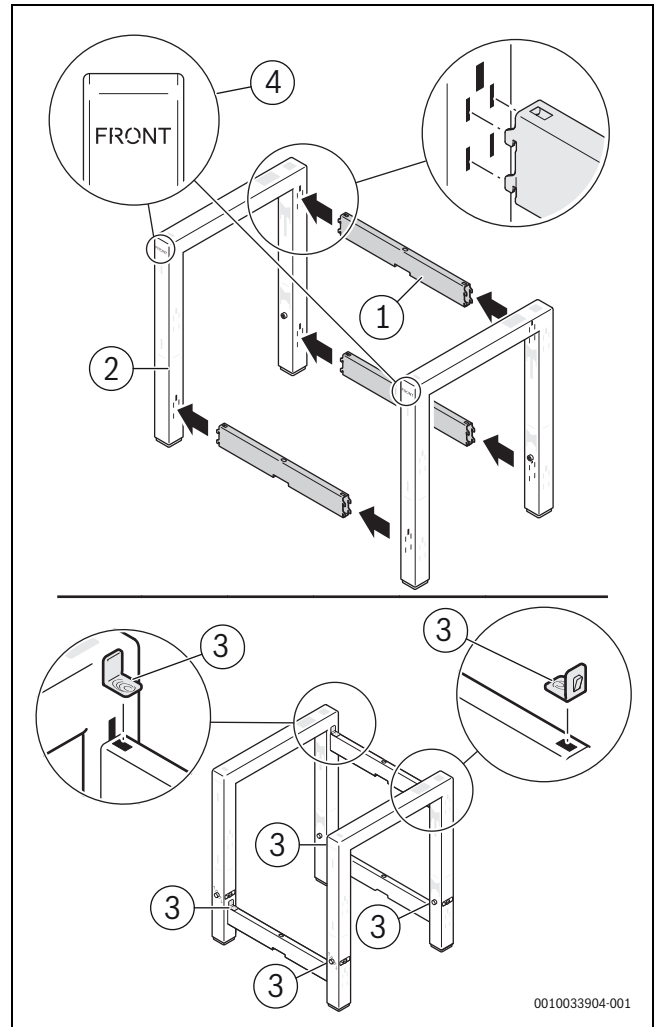


Рис. 8 Установка рамы

- [1] Поперечина
- [2] Стойка
- [3] Угол
- [4] Маркировка

- ▶ Закрепите скобы [1] на раме.
- ▶ Закрепите скобы на полу [3].

-или-

- ▶ Прикрепите раму к стене [2].
- ▶ Поскольку впоследствии котел необходимо будет регулировать, не затягивайте винт до конца.

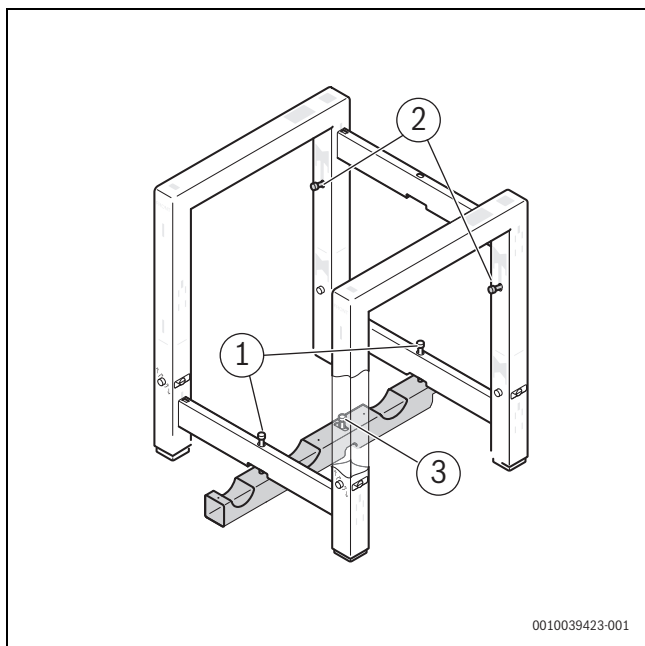


Рис. 9 Закрепите раму на стене или полу

- ▶ Установите котел на раму. Котел крепится к раме сзади. Если он закреплен правильно, будет слышен щелчок.
- ▶ Выровняйте котел по раме, используя опцию регулировки на задней панели. [1].
- ▶ До конца затяните крепежный штифт в раме.

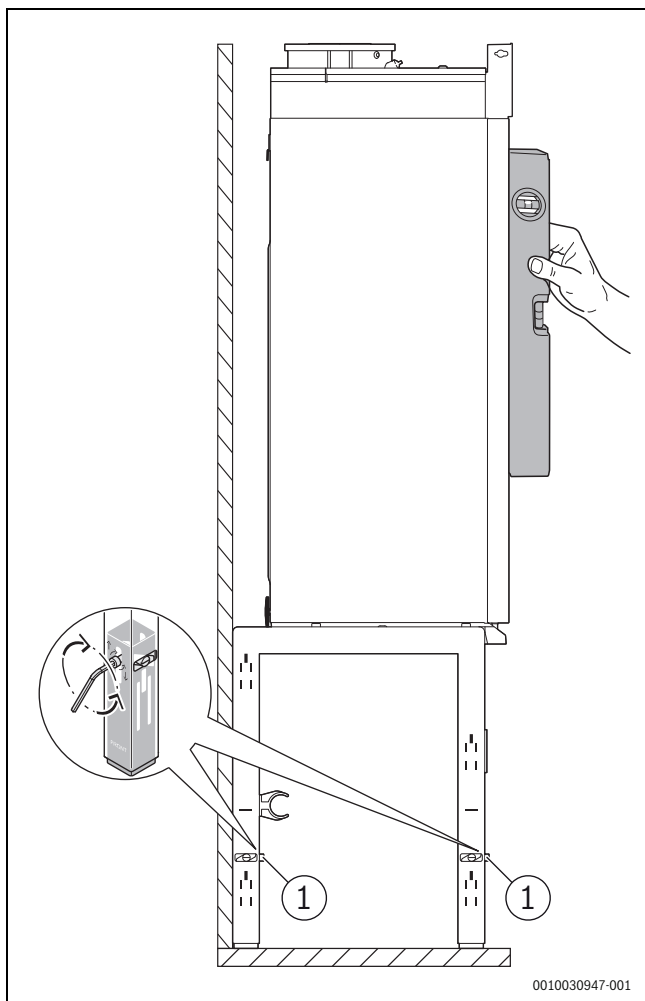


Рис. 10 Выровняйте котел по раме

Монтаж компонентов на стене

УВЕДОМЛЕНИЕ

Некорректный подъем котла может привести к его повреждению.

Используйте подходящий крепежный материал, соответствующий состоянию каменной кладки и весу котла. Прилагаемый крепежный материал подходит только для монтажа на бетонные стены.

- ▶ Используйте только крепежный материал, подходящий для конструкции, на которую будет устанавливаться котел.
- ▶ Проверьте, обладает ли стена достаточной несущей способностью, исходя из размеров и веса котла. (→ § 11.1.3, стр. 49).
- ▶ При необходимости установите крепежную конструкцию.
- ▶ Используйте только крепежный материал, подходящий для конструкции, к которой будет крепиться котел. (→ Таб. 5).

Тип стены	Крепежный материал	Минимальная нагрузка [Н]
Бетон	См. комплект поставки	≥ 1000 ¹⁾ на каждую точку крепления.
Твердый известковый песчаник		
Другое	Не входит в комплект поставки: решение принимается специалистом по отопительной технике.	

1) Нагрузка—это нагрузка на растяжение и сдвиг.

Таб. 5 Технические характеристики крепежного материала

- ▶ Определите положение котла на стене.
- ▶ Отметьте отверстия с помощью прилагаемой монтажной планки [1].
- ▶ Установите монтажную планку на стену с помощью уровня, чтобы убедиться в том, что она выставлена в уровень [2 + 3 + 4].

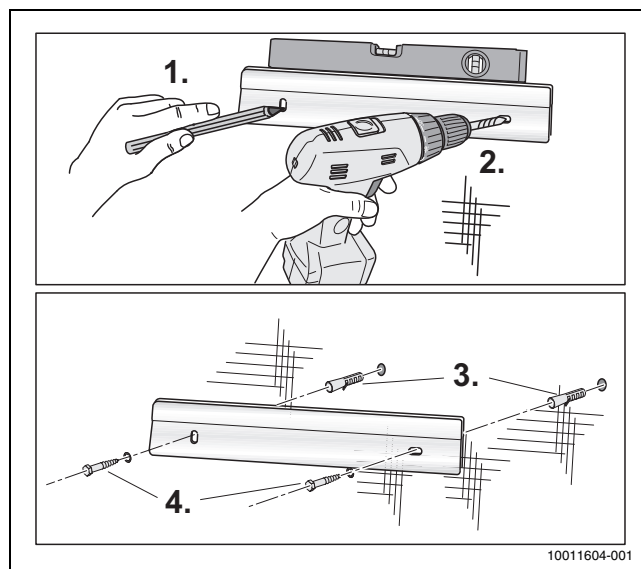


Рис. 11 Установка монтажной планки на бетонную стену

- ▶ Закрепите котел на монтажной планке.

- ▶ Выровняйте котел с помощью уровня и регулировочного винта сзади.

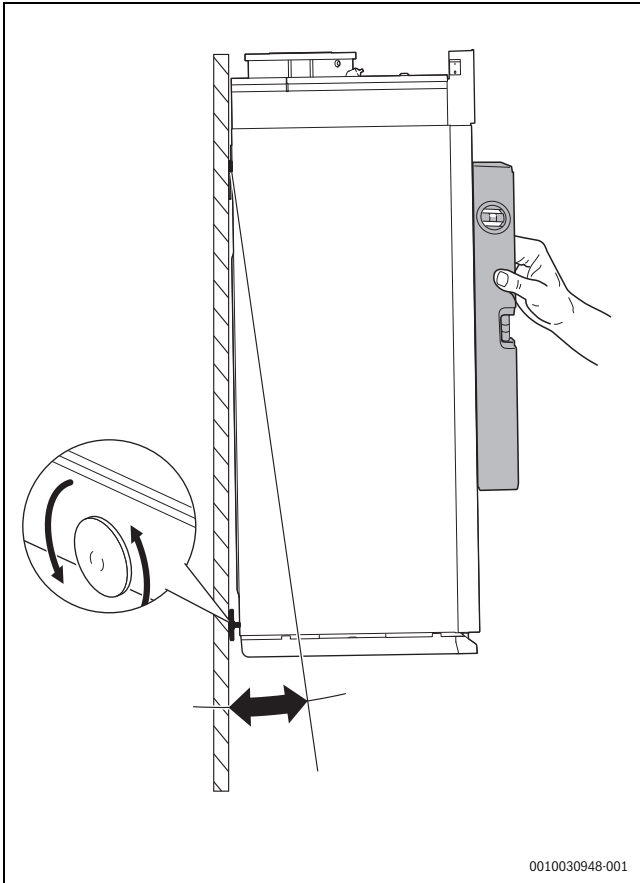


Рис. 12 Выравнивание котла на стене

6.4 Подключение на стороне отопления и газа

Котел можно подключить на стороне отопления и газа 2 способами:

- с использованием комплекта подсоединения (дополнительное оборудование, → § 6.5, стр. 15),
- без комплекта подсоединения (→ § 6.8, стр. 17).

6.5 Монтаж комплекта подсоединения (дополнительное оборудование)

УВЕДОМЛЕНИЕ

Повреждение установки вследствие некорректного давления срабатывания в предохранительном клапане.

Комплект подсоединения должен быть оснащен предохранительным клапаном.

- ▶ Проверьте, соответствует ли давление срабатывания предохранительного клапана требуемому рабочему давлению и компонентам отопительной системы.
- ▶ Замените заранее установленный предохранительный клапан предохранительным клапаном с подходящим давлением срабатывания (дополнительное оборудование).

В комплект подсоединения были включены следующие компоненты:

- Газовый клапан
- Сервисные запорные клапаны
- Манометр
- Предохранительный клапан
- Насос
- Кран заполнения и слива

Эти компоненты можно найти на обзорном чертеже (→ § 1, стр. 6).

6.5.1 Установка газового клапана

⚠ ОСТОРОЖНО

Если герметизация выполнена неправильно, может произойти утечка газа.

Резьба газовой трубы под напольным котлом не должна быть шероховатой. Это может привести к утечке газа.

- ▶ Соблюдайте правила и стандарты конкретной страны в отношении используемого герметика.

УВЕДОМЛЕНИЕ

Повреждение котла вследствие загрязнения.

Загрязнения в старых линиях подачи газа, в том числе ржавчина, могут повредить клапан регулировки соотношения "воздух/газ" или перекрыть подачу газа.

- ▶ При необходимости установите газовый фильтр в линию подачи газа в соответствии с техническими характеристиками.

- ▶ Герметизируйте газовое подключение [1] с помощью сертифицированного герметика.
- ▶ Установите муфту (две части) [2].
- ▶ Установите газовый клапан [3].
- ▶ Подсоедините линию подачи газа без натяжения к газовому клапану.
- ▶ При необходимости установите газовый фильтр в линию подачи газа.

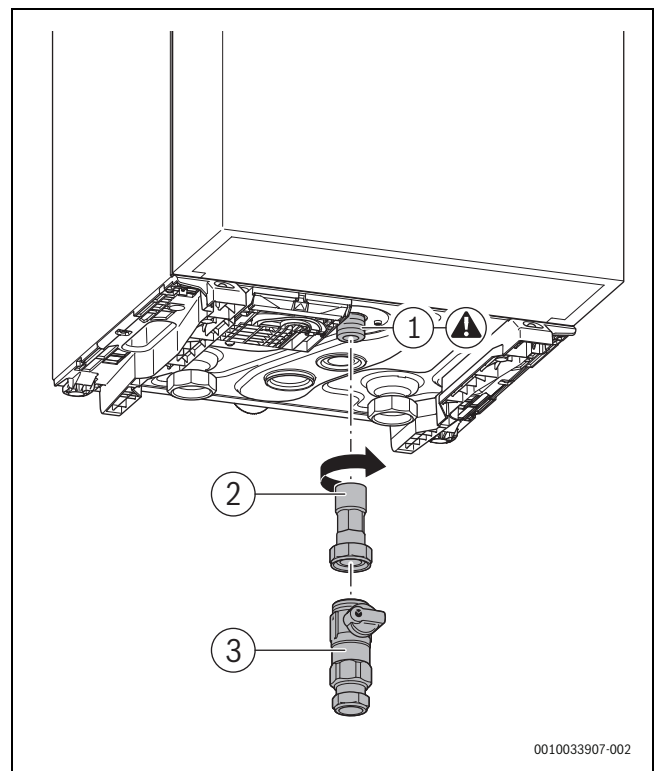


Рис. 13 Установка газового клапана

- [1] Подключение газа
- [2] Муфта из двух частей
- [3] Газовый изолятор

6.5.2 Монтаж комплекта подсоединения

- ▶ Смонтируйте подключение подающей линии с прокладкой [1].
- ▶ Установите насос с использованием прокладки [2].
- ▶ Смонтируйте подключение обратной линии с прокладкой [3].
- ▶ Плотно затяните поворотные соединения вручную.

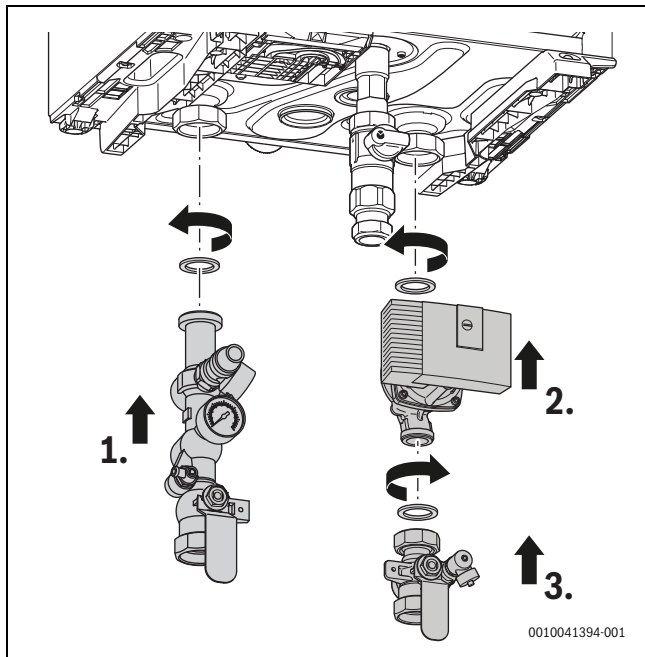


Рис. 14 Монтаж подключения подающей/обратной линии

- ▶ Прикрутите скобу винтами [1].
- ▶ До конца затяните все поворотные соединения [2].

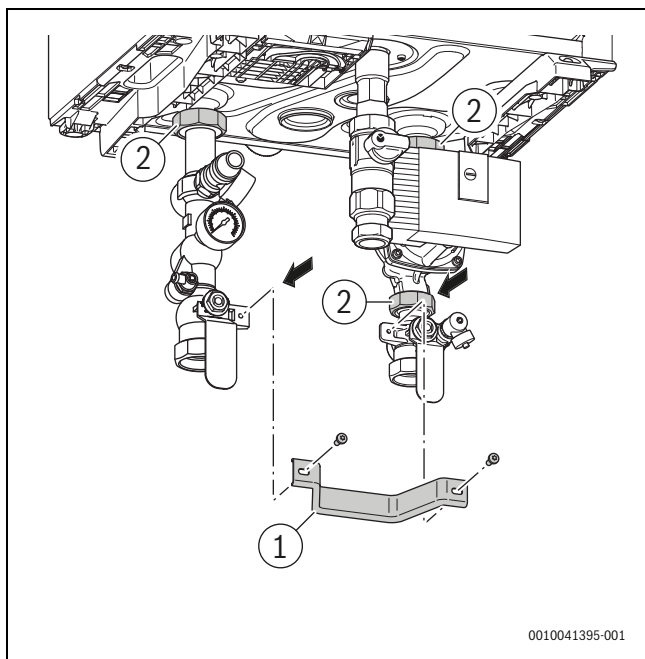


Рис. 15 Монтаж скоб

- ▶ Подсоедините подающую и обратную линии к комплексу подсоединения, предварительно убедившись в том, что они не натянуты. Минимальный диаметр подающей и обратной линий должен составлять 1½" (Ø 35 мм).

6.6 Монтаж сифона

- ▶ Заполните сифон котла водой.
- ▶ Установите сифон котла [1] с прокладкой [2].
- ▶ Проверьте, правильно ли подсоединена горловина сифона к конденсатной ванне.
- ▶ Плотно затяните накидную гайку вручную [4].

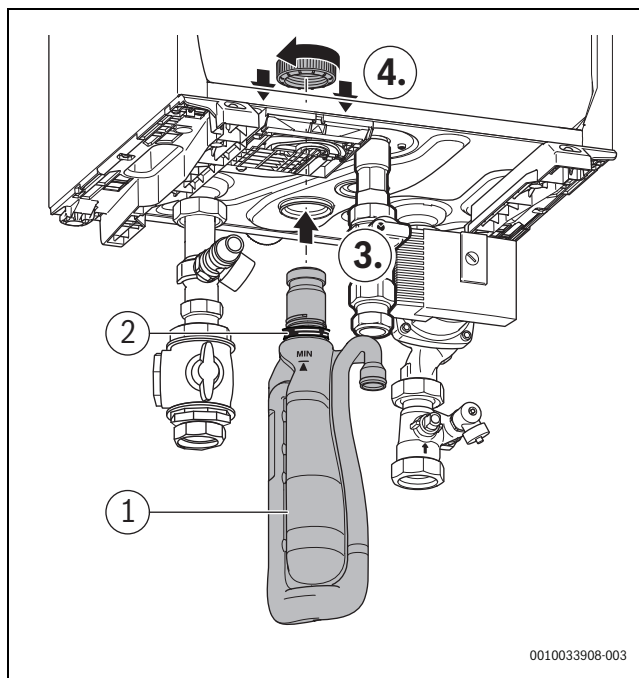


Рис. 16 Монтаж сифона котла

С узлом насоса

- ▶ Установите тройник [1] между мембранным предохранительным клапаном и сифоном.
- ▶ Подсоедините шланг [2] от автоматического воздухоотводчика к тройнику [1].
- ▶ Не вставляйте шланг в тройник более чем на 10 см.
- ▶ При необходимости укоротите шланг.
- ▶ Установите гофрированный шланг [3].

Без узла насоса

- ▶ Установите гофрированный шланг [3] непосредственно на сифон [4].
- ▶ Подсоедините шланг [2] от автоматического воздухоотводчика к системе отвода сточных вод.

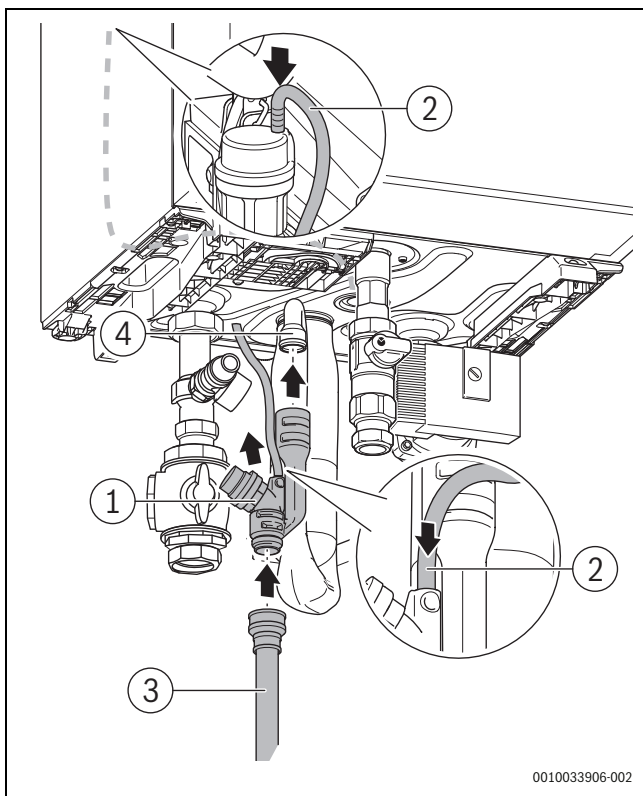


Рис. 17 Монтаж шланга воздухоотводчика

- [1] Тройник
- [2] Шланг воздухоотводчика
- [3] Гофрированный шланг
- [4] Сифон для отвода конденсата

6.7 Подключение конденсатоотвода

УВЕДОМЛЕНИЕ

Если труба для отвода сточных вод засорена, это может привести к повреждению котла.

Засор в трубе для отвода сточных вод может препятствовать удалению конденсата из котла, если линия отвода конденсата постоянно подсоединена к трубе для отвода сточных вод.

- ▶ Убедитесь, что соединение между конденсатоотводами котла и трубой для отвода сточных вод не перекрыто.
- ▶ Для удаления конденсата используйте трубу для отвода сточных вод, изготовленную из пластика, диаметром не менее $\varnothing 40$ мм.
- ▶ Установите сифон в трубу для отвода сточных вод.
- ▶ Установите горизонтальные секции труб таким образом, чтобы они были наклонены к водосточной трубе. Максимальная длина горизонтального участка трубы в этом случае составляет 5 м.
- ▶ Заполните сифон в трубе для отвода сточных вод.

6.8 Подключение труб системы отопления (без комплекта подсоединения)

УВЕДОМЛЕНИЕ

Если рабочее давление слишком высокое, это может привести к повреждению котла.

- ▶ Установите мембранный предохранительный вентиль между котлом и сервисным запорным клапаном.

УВЕДОМЛЕНИЕ

Повреждение оборудования вследствие неправильного подключения предохранительного устройства.

При использовании сервисных клапанов все предохранительные устройства должны оставаться в рабочем состоянии, когда сервисные клапаны закрыты.

- ▶ Установите соединение для расширительного бака и предохранительного клапана непосредственно под котлом и над сервисными клапанами. (→ рис. 18, стр. 18).

УВЕДОМЛЕНИЕ

Неисправность оборудования вследствие недостаточного охлаждения.

Когда котел установлен на раме, внутренняя защита насоса от перегрева может сработать, если охлаждение будет недостаточным при выборе режима включения/выключения насоса.

- ▶ При использовании изолирующих деталей обеспечьте достаточную вентиляцию, не устанавливая заднюю стенку.
- ▶ Подсоедините к котлу подающий и обратный патрубки без натяжения.
- ▶ Диаметр подающего и обратного патрубка должен быть не меньше $1\frac{1}{2}$ " ($\varnothing 35$ мм).

Для облегчения работ по техническому обслуживанию:

- ▶ Установите запорный кран в подающем и обратном патрубках (→ рис. 18, стр. 18).

6.8.1 Подключение газового клапана

- ▶ Подключите газовый клапан (→ § 6.5.1, стр. 15).

6.8.2 Установка насоса

- ▶ Выберите насос, используя технические характеристики в качестве основы (→ Таб. 21, стр. 53).
- ▶ Примите во внимание требуемый объемный расход (→ Таб. 26, стр. 54).

Если гидравлическая стрелка не используется:

- ▶ Выберите насос с остаточным напором не менее 200 мбар при требуемом объемном расходе.
- ▶ Установите насос [6] в обратную линию [5].

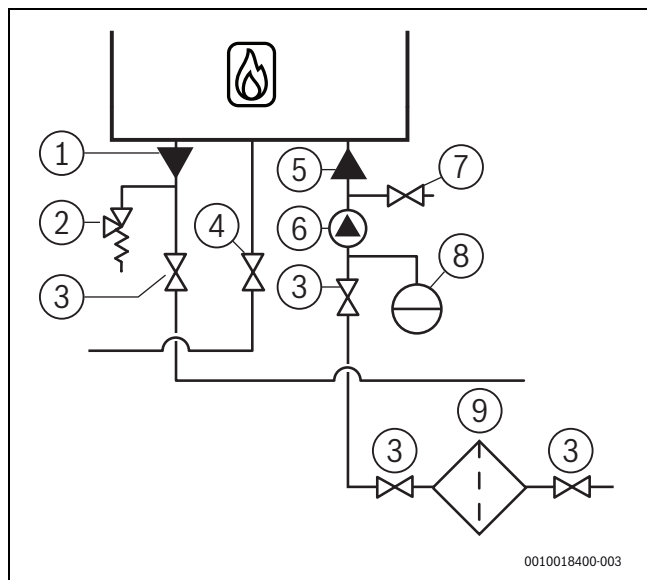


Рис. 18 Подключение труб для воды в системе отопления

- [1] Подающая линия
- [2] Перепускной клапан воды
- [3] Запорный клапан
- [4] Газовый изолятор
- [5] Обратная линия
- [6] Насос
- [7] Кран заполнения и слива
- [8] Расширительный бак
- [9] Грязеуловитель

6.9 Установка гидравлической стрелки

Если оставшегося напора недостаточно для требуемого объемного расхода, необходимо установить гидравлическую стрелку [1].

- Ознакомьтесь с техническими характеристиками, чтобы узнать, нужно ли устанавливать гидравлическую стрелку (→ § 14.4, стр. 54).

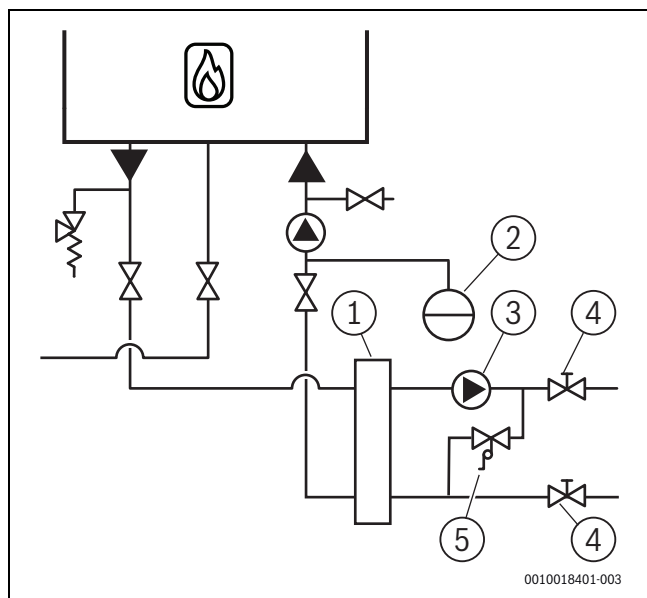


Рис. 19 Система с гидравлической стрелкой

- [1] Гидравлическая стрелка
- [2] Расширительный бак
- [3] Насос
- [4] Запорный клапан
- [5] Регулятор разности давлений

6.10 Подключение расширительного бака



Для корректной работы котла и системы необходимо правильно выбрать расширительный бак.

- Определите размер и предварительное давление расширительного бака, обратившись к EN 12828.
- Снимите заглушку с места подключения [1].
- Подключите соединительный трубопровод расширительного бака к месту подключения.

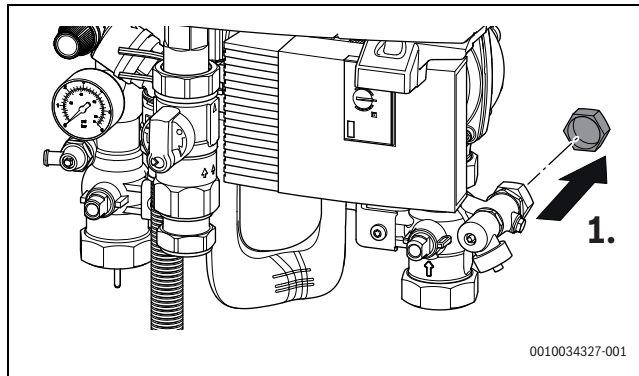


Рис. 20 Подключение расширительного бака

6.11 Установка изоляции (дополнительное оборудование)

Для комплекта подсоединения данного котла предусмотрены изолирующие детали.

Если котел устанавливается на базовой раме, изоляция состоит из нескольких панелей. В случае настенного монтажа изоляция состоит из 1 детали, которая крепится под котлом.

- Соответствующие адреса можно найти на <https://bosch-ru.boschtt-documents.com/index/td> и на обратной стороне данного документа.

7 Подключение к электросети



ВНИМАНИЕ

Опасность поражения электрическим током.

- ▶ Перед началом работ с электрическими деталями отключите котел от электроснабжения.

УВЕДОМЛЕНИЕ

Короткое замыкание вследствие неправильного соединения кабелем.

- ▶ В случае замены используйте только оригинальные кабели.
- ▶ Все соединения котла с напряжением 230 В переменного тока должны быть выполнены с использованием кабеля типа H05VV-F 3 x 0,75 мм² или NYM-J 3 x 1,5 мм².
- ▶ Все подключения котла к сети переменного тока напряжением 24 В должны быть выполнены с использованием 2-проводного кабеля питания сечением 0,4–0,8 мм².



Для пуска котла в эксплуатацию должна быть обеспечена возможность постоянного доступа к вилке электропитания, а следовательно, и к розетке (230 В переменного тока, 50 Гц). Розетка должна быть заземлена.

- ▶ При подключении к электросети также ознакомьтесь с документацией по подключаемому дополнительному оборудованию и электрической схемой (→ § 50, стр. 51).

7.1 Обращение с электронными платами

Электронные платы с электроникой системы управления очень чувствительны к электростатическому разряду (ESD). Во избежание повреждения компонентов соблюдайте максимальную осторожность.



ВНИМАНИЕ

Повреждение из-за электростатического заряда!

- ▶ При работе с незакрытыми электронными платами надевайте браслет с заземлением.

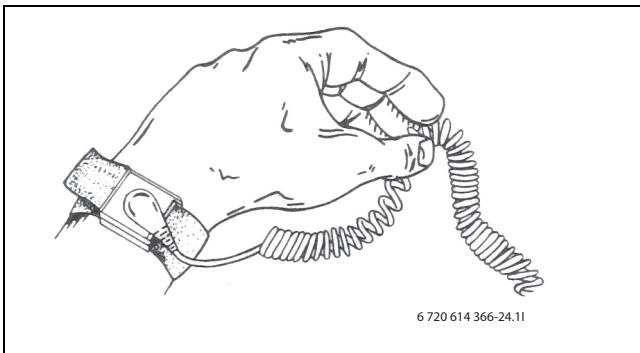


Рис. 21 Браслет

Повреждение обычно проявляется не сразу. Электронная плата может отлично функционировать во время ее ввода в эксплуатацию, и проблемы часто возникают гораздо позже. Электростатически заряженные объекты представляют проблему только в том случае, если они находятся вблизи электроники. Перед началом работы обеспечьте безопасное расстояние не менее 1 м от поролона, защитной пленки и других упаковочных материалов, одежды из синтетических волокон (например, флисовых пуловеров) и аналогичных предметов.

Заземленный браслет обеспечивает хорошую защиту от электростатического разряда при работе с электроникой. Этот браслет необходимо надевать при вскрытии экранированного металлического пакета/упаковки или перед началом работы с установленной электронной платой. Браслет необходимо носить до тех пор, пока электронная плата не будет помещена в экранированную упаковку или подключена внутри закрытого шкафа управления. С замененными электронными платами, которые возвращаются на место, следует обращаться таким же образом.

7.2 Открытие крышки

Автомат горения и клеммная колодка для подключения электрических компонентов расположены под крышкой.

- ▶ Откройте крышку, открутив крепежные винты [1].

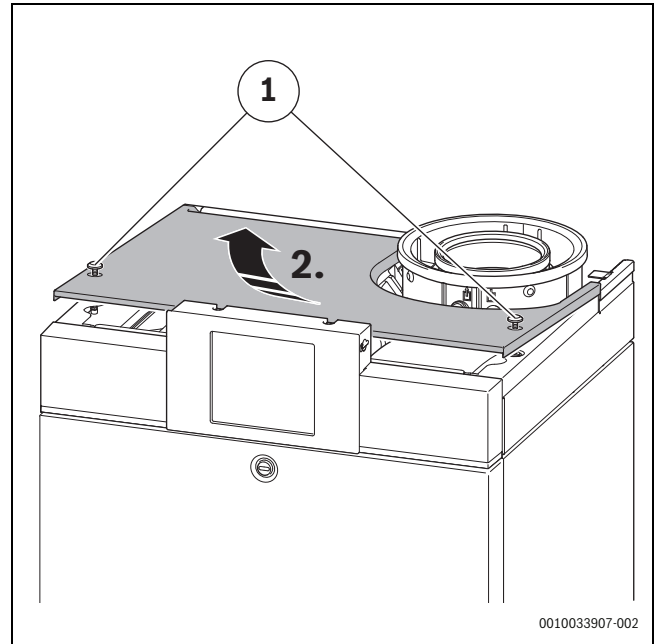
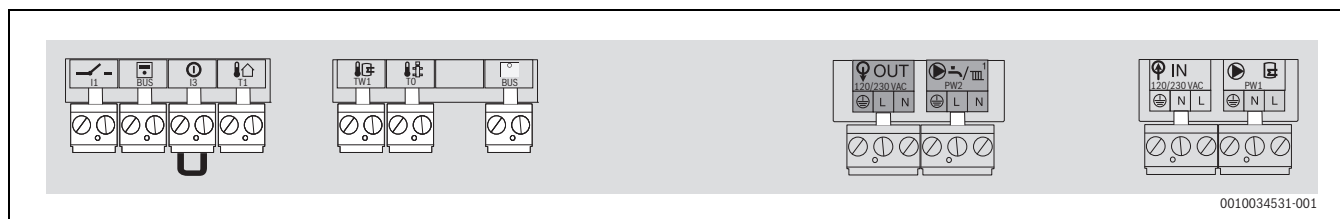


Рис. 22 Открытие крышки

7.3 Обзор штепсельной колодки



0010034531-001

Рис. 23 Обзор штепсельной колодки

Символ	Функция	Описание
	Регулирование температуры включения/выключения (беспотенциальное)	<ul style="list-style-type: none"> ▶ Подключите регулятор температуры включения/выключения. Запрос на нагрев через беспотенциальный контакт, замкнутый = включен, разомкнутый = выключен.
	Блок управления и шина EMS с модуляционным управлением	<ul style="list-style-type: none"> ▶ Подключите модулирующий регулятор температуры (шину EMS).
	Внешний переключающий контакт (беспотенциальный). В стандартной комплектации это подключение замкнуто накоротко.	<p>Если необходимо подключить несколько предохранительных компонентов, например насос для сбора конденсата и ограничитель предельной температуры для обогрева полов, они должны быть подключены последовательно. Если происходит сбой из-за одного из предохранительных компонентов, подача отопительной нагрузки на котел прерывается.</p> <ul style="list-style-type: none"> ▶ Устраните короткое замыкание. ▶ Подсоедините предохранительные компоненты (последовательно). Внимание! Компоненты с напряжением 230 В необходимо подключать только через реле.
	Датчик температуры наружного воздуха	<ul style="list-style-type: none"> ▶ Подсоедините датчик температуры наружного воздуха.
	Датчик температуры бака-водонагревателя	<ul style="list-style-type: none"> ▶ Подсоедините датчик температуры бака-водонагревателя¹⁾.
	Датчик температуры гидравлической стрелки	<ul style="list-style-type: none"> ▶ Подключите датчик температуры гидравлической стрелки. ▶ Установите режим использования гидравлической стрелки в сервисном меню: Настройки > Гидравлика > Гидр. стрелка.
	Функциональные модули	<ul style="list-style-type: none"> ▶ Подсоедините кабель шины функционального модуля. ▶ Если он установлен в котле, установите функциональный модуль так, как описано в инструкции (→ § 7.7, стр. 22).
	Сетевое напряжение	<ul style="list-style-type: none"> ▶ Подключите сетевой модуль 230 В к функциональному модулю. -или- ▶ Подсоедините 3-ходовой клапан в соответствии с инструкцией (→ § 7.6, стр. 22). Внимание! Общий расход электроэнергии подключенных компонентов не должен превышать 725 Вт.
	Циркуляционный насос	<p>При использовании линии циркуляции горячей воды можно подключить санитарный насос или циркуляционный насос, который устанавливается после гидравлической стрелки.</p> <ul style="list-style-type: none"> ▶ Подключите сетевой модуль с напряжением 230 В к санитарному насосу или циркуляционному насосу¹⁾.
	Сетевое напряжение	<p>Вилка электропитания 230 В_{перем. тока}</p> <ul style="list-style-type: none"> ▶ Подключите вилку электропитания, если она не была собрана заранее (→ § 7.8, стр. 22).
	Первичный насос бака-водонагревателя	<ul style="list-style-type: none"> ▶ Подсоедините насос бака-водонагревателя¹⁾. -или- ▶ Подсоедините 3-ходовой клапан в соответствии с инструкцией (→ § 7.6, стр. 22).
	Плавкий предохранитель автомата горения	Сменный предохранитель находится под заслонкой автомата горения.

1) Тепловая мощность бака-водонагревателя должна быть выше минимальной нагрузки котла.

Таб. 6 Символы на штепсельной колодке

7.4 Подключение электрических компонентов

Все кабели от электрических компонентов снаружи котла, подключенные к штепсельной колодке, должны быть проложены внутрь через фиксатор провода.

- ▶ Подключите соединительные кабели компонентов к штепсельной колодке без натяжения.
- ▶ Пропустите соединительный кабель через фиксатор провода.
- ▶ Проложите кабельный канал [1].

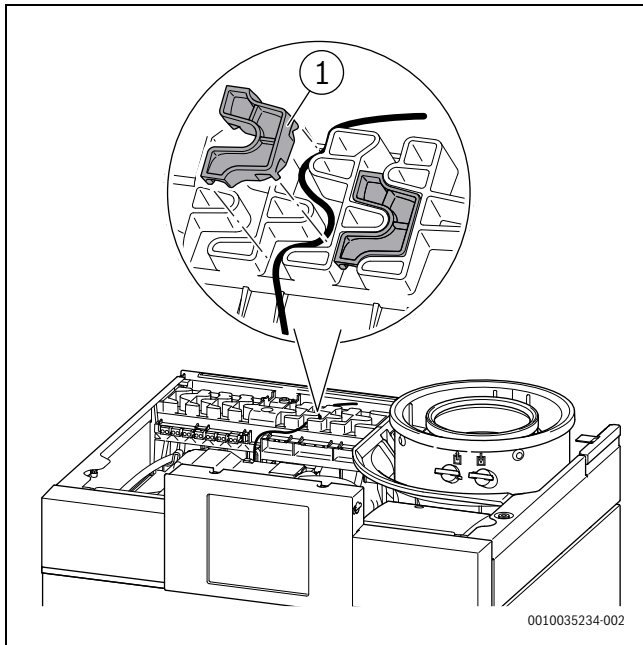


Рис. 24 Расположение соединительного кабеля и кабельного канала

7.5 Подключение насоса к узлу насоса

- ▶ Откройте клеммный блок насоса.
- ▶ Используйте для этого подходящую отвертку.

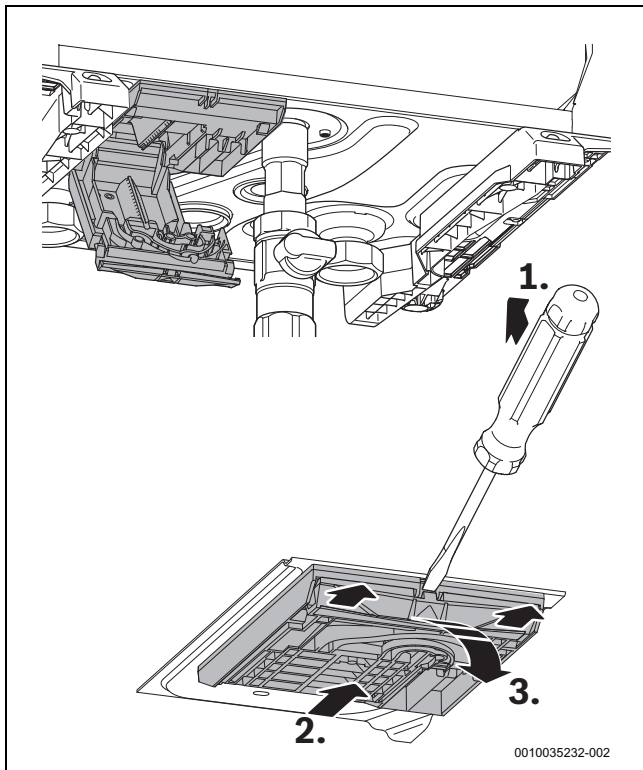


Рис. 25 Открытие клеммного блока насоса

С узлом насоса:

- ▶ Подсоедините сетевой кабель 230 В [1] насоса к 3-контактному штекеру.
- ▶ Подсоедините линию передачи данных ШИМ [2] насоса к 2-контактному штекеру.
- ▶ Пропустите оба кабеля через фиксатор провода.
- ▶ Подсоедините клеммный блок насоса: сложите клеммный блок насоса и нажимайте на него горизонтально до тех пор, пока он не встанет на место.

Без узла насоса:



При использовании насосов другого типа, а не тех, которые доступны в Bosch в качестве дополнительного оборудования, ШИМ-сигнал использовать нельзя. В этом случае ШИМ-подключение в клеммном блоке насоса не используется. Для таких насосов применяется режим включения/выключения.

- ▶ Подсоедините сетевой кабель насоса 230 В к 3-контактному штекеру [1].
- ▶ Пропустите кабель сетевого напряжения 230 В через фиксатор провода.
- ▶ Закройте клеммный блок насоса: сложите клеммный блок насоса и нажимайте на него горизонтально до тех пор, пока он не встанет на место.

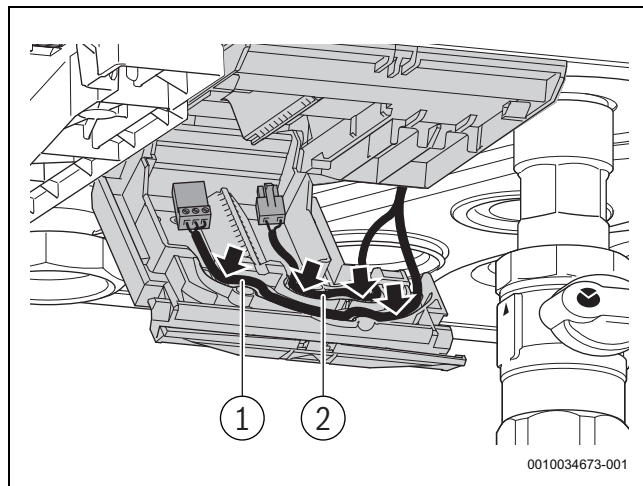


Рис. 26 Подключение насоса

- [1] Кабель 230 В
- [2] Линия передачи данных ШИМ

Установка насоса для оборудования ≤ 70 кВт

Установка насоса для оборудования как «Extern in»

- ▶ Нажимайте кнопку настройки на насосе для оборудования до тех пор, пока на дисплее не появится "Ext. iPWM1".

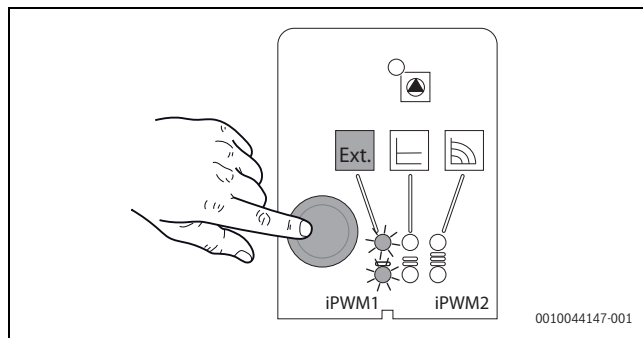


Рис. 27 Установка насоса для оборудования ≤ 70 кВт

Установка насоса для оборудования > 70 кВт

Установка насоса для оборудования как "Extern in"

- ▶ Поверните ручку регулировки насоса для оборудования в положение "Ext. iPWM1".

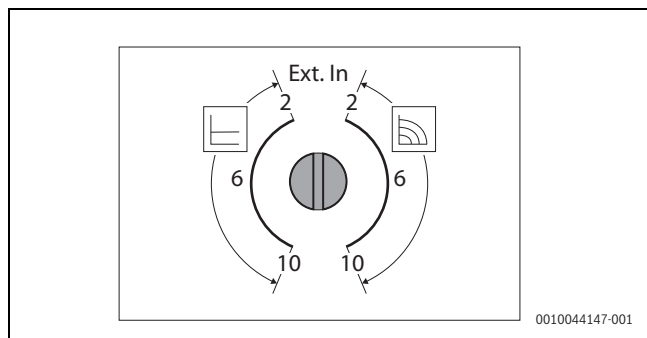


Рис. 28 Установка насоса для оборудования > 70 кВт

7.6 Подключение 3-ходового клапана 230 В (дополнительное оборудование)



3-ходовой клапан может быть подключен к штепсельной колодке котла только в том случае, если мощность котла ≤ 100 кВт.

К штепсельной колодке можно подсоединить соответствующий дополнительный 3-ходовой клапан напряжением 230 В. Для этого используйте штекер насоса котла [B].

- ▶ Внимательно прочтите инструкцию к 3-ходовому клапану напряжением 230 В.
- ▶ Подсоедините нейтральный провод (N) к штекеру [A].
- ▶ Подсоедините фазный провод (L), переключающий нейтральный провод (N) и провод заземления к штекеру [B].

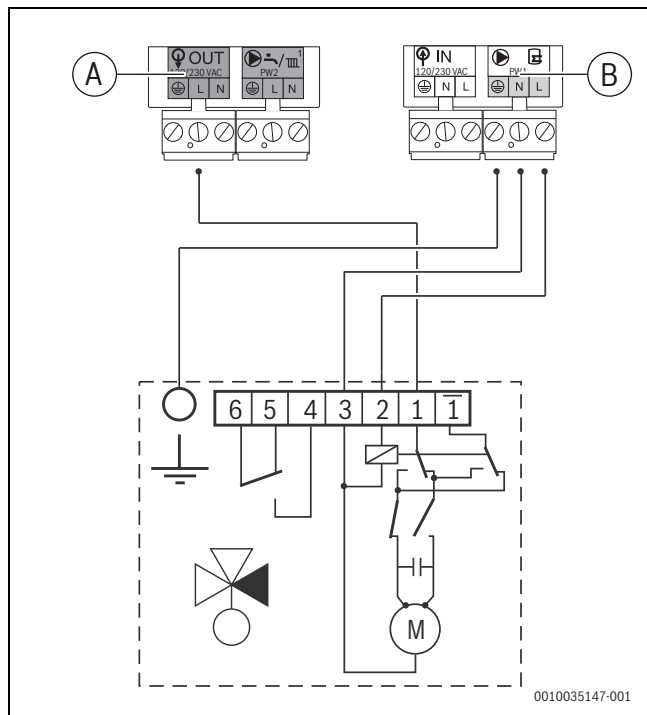


Рис. 29 Схема соединений 3-ходового клапана напряжением 230 В

- [1] Фазный кабель L, непрерывный, 230 В
- [2] Фазный кабель L, прерывистый, 230 В
- [3] Нейтральный кабель N

7.7 Монтаж функционального модуля (дополнительное оборудование)

УВЕДОМЛЕНИЕ

Неисправность ЭМС вследствие некорректной прокладки кабеля.

Если кабели шины и кабели питания проложены параллельно, существует опасность возникновения неисправностей ЭМС.

- ▶ Прокладывайте кабели шины и кабели подающей линии по отдельности.

В котел может быть установлен 1 функциональный модуль [3].

- ▶ При выполнении монтажа внимательно прочтите инструкции, прилагаемые к функциональному модулю.
- ▶ Подсоедините кабель шины к штекеру [1] в соответствии с указанной трассой прокладки кабеля.
- ▶ Подсоедините сетевой кабель 230 В к штекеру [2] в соответствии с указанной трассой прокладки кабеля.

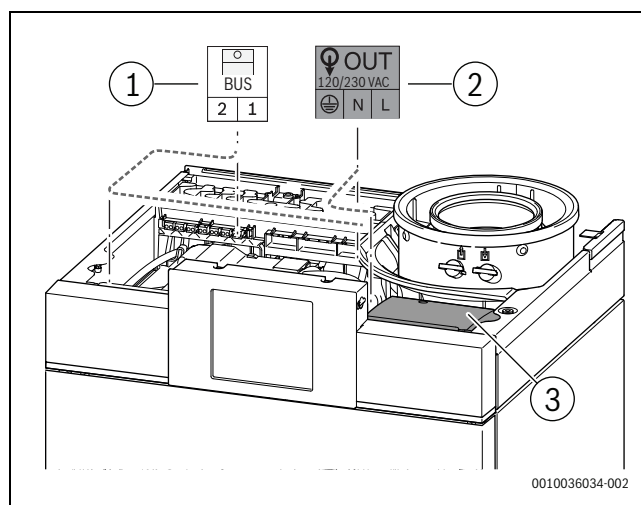


Рис. 30 Монтаж функционального модуля

- [1] Подключение к шинной системе EMS
- [2] Кабель сетевого напряжения 230 В
- [3] Функциональные модули

7.8 Установка штекера (если не был собран предварительно)

- ▶ Подсоедините штекер к кабелю питания котла.

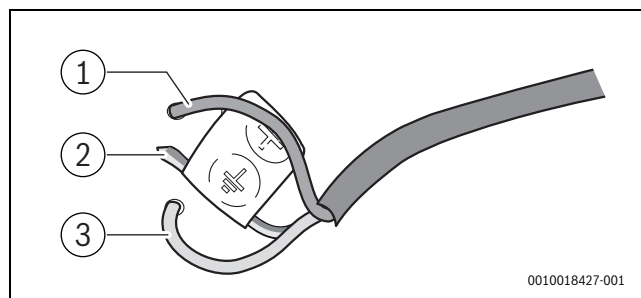


Рис. 31 Установка штекера

- [1] Нейтральный проводник N (синий)
- [2] Защитный провод (зеленый/желтый)
- [3] Фаза L (коричневая)

8 Работы, выполненные на этапе "Ввод в эксплуатацию"



ОСТОРОЖНО

Утечка газа.

- ▶ После завершения работ проверьте герметичность всех газонесущих компонентов.



ВНИМАНИЕ

Утечки дымовых газов.

- ▶ После завершения работ проверьте герметичность всех деталей трассы отвода дымовых газов.
- ▶ Заполните акт ввода в эксплуатацию в ходе процедуры пуска (→ § 14.6, стр. 56).

8.1 Пуск котла в эксплуатацию

УВЕДОМЛЕНИЕ

Опасность повреждения котла вследствие неподходящей заливаемой воды.

- ▶ Проверьте содержание хлоридов в заливаемой воде, если максимальная температура воды в системе отопления установлена выше 80 °C (→ § 5.4, стр. 12).
- ▶ Проверьте, соответствует ли заливаемая вода требованиям, предъявляемым к качеству воды (→ § 5.3, стр. 12).



Котел запускается сразу, как только рабочее давление превышает 0,8 бар.

Если рабочее давление ниже 0,2 бар, оборудование больше не включается.

- ▶ Откройте все термостатические вентили.
- ▶ Проверьте, открыты ли сервисные запорные вентили комплектов подсоединения.
- ▶ Используйте соответствующий способ наполнения в соответствии с правилами использования воды. (→ § 2.10, стр. 6).
- ▶ Заполните отопительную систему до давления 2 бар и закройте запиточный вентиль.
- ▶ Удалите воздух из радиаторов.
- ▶ Еще раз заполните отопительную систему до давления 2 бар.
- ▶ Откройте газовый кран.
- ▶ Удалите воздух из линии подачи газа.
- ▶ Начните работу с оборудованием.
- ▶ Запустите котел.

8.2 Настройка параметров

В меню настроек можно настроить различные параметры, чтобы котел можно было адаптировать к отопительной системе.

- ▶ Перейдите к параметрам в меню **Настройки** (→ § 9.4, стр. 27).
- ▶ При необходимости отрегулируйте параметры.
- ▶ Отметьте, какие параметры были изменены, в акте ввода в эксплуатацию (→ § 14.7, стр. 56).

Настройка Вид ТО

При полном техническом обслуживании в течение 2 лет нормальным режимом эксплуатации считается максимальная продолжительность работы горелки 4000 часов (каждые 2 года). Во время пуска в эксплуатацию необходимо оценить предполагаемое время работы горелки, чтобы установить правильный Вид ТО. Во время первоначального контрольного осмотра или технического обслуживания продолжительности работы горелки можно узнать в сервисном меню и при необходимости изменить Вид ТО продолжительности работы горелки.

- ▶ Войдите в меню **Техобслуж.** > Вид ТО.
- ▶ Исходя из режима эксплуатации, оцените, будет ли превышена максимальная продолжительность работы горелки 4000 часов через 2 года.

Если существует вероятность того, что максимальная продолжительность работы горелки, составляющая 4000 часов за 2 года, будет превышена:

- ▶ Установите Время раб.гор. как 4000 часов.

Если существует вероятность того, что максимальная продолжительность работы горелки будет меньше 4000 часов:

- ▶ Установите Прод. экспл. как 24 месяца.

-или-

- ▶ Установите Дата ТО: 24 месяца с даты монтажа.

Настройка Вид ТО	Время раб.гор.	Прод. экспл.	Дата ТО
Стандартный режим эксплуатации	4000 часов	24 месяца	Дата: 24 месяца после монтажа

Таб. 7 Параметры интервалов технического обслуживания

Настройка Мин. мощн. котла

Если котел установлен в каскадной системе положительного давления, минимальная нагрузка должна быть увеличена.

- ▶ Войдите в меню **Пред. знач.** > Мин. мощн. котла.
- ▶ Увеличьте настройку Мин. мощн. котла (→ табл. 8).

Тип устройства	Заводские настройки	Увеличенное значение с каскадом положительного давления
	[%]	[%]
GC7000WP 50	28	36
GC7000WP 70	20	26
GC7000WP 85	24	28
GC7000WP 100	20	23

Таб. 8 Настройка Мин. мощн. котла с помощью каскадных систем положительного давления

8.3 Параметры настройки клапана регулировки соотношения "воздух/газ"

В зависимости от мощности котла используются различные виды клапанов регулировки соотношения "воздух/газ". Соответственно, расположение различных штуцеров для выполнения замеров и регулировочных винтов может отличаться.

Обзор клапана регулировки соотношения "воздух/газ" GC7000WP 50, GC7000WP 70

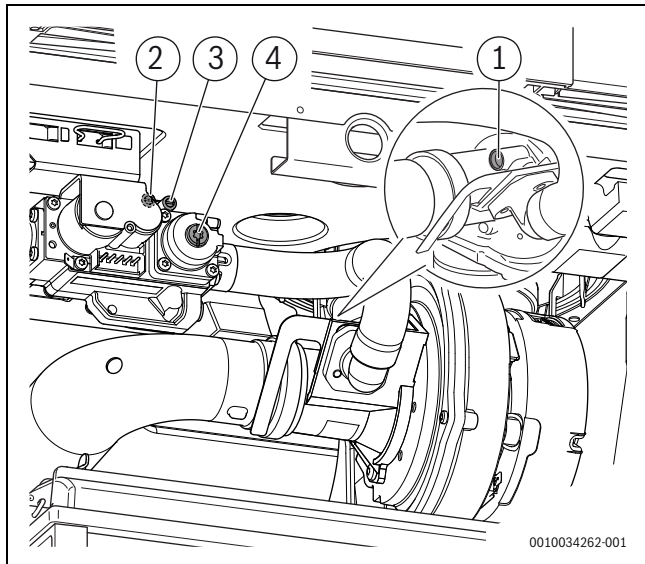


Рис. 32 Обзор штуцеров для выполнения замеров и регулировочных винтов ≤ 70 кВт

- [1] Регулировочный винт CO_2/O_2
- [2] Предварительное давление, штуцер для выполнения замеров
- [3] Соотношение "газ/воздух", штуцер для выполнения замеров
- [4] Соотношение "газ/воздух", регулировочный винт

Обзор клапана регулировки соотношения "воздух/газ" GC7000WP 85, GC7000WP 100

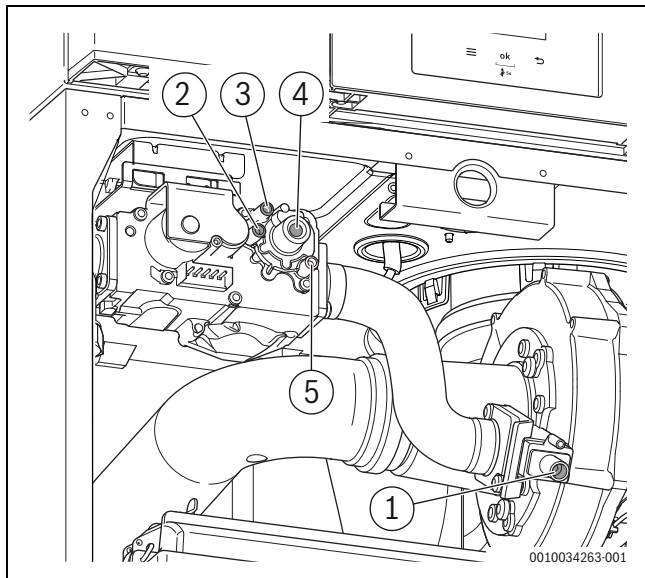


Рис. 33 Обзор штуцеров для выполнения замеров и регулировочных винтов ≥ 85 кВт

- [1] Регулировочный винт CO_2/O_2
- [2] Предварительное давление, штуцер для выполнения замеров
- [3] Соотношение "газ/воздух", штуцер для выполнения замеров
- [4] Соотношение "газ/воздух", регулировочный винт
- [5] Без функции

8.4 Измерение статического давления газа (статика)

Статическое давление газа должно быть стабильным, поскольку только в этом случае гарантируется корректная работа котла. Измерение производится при выключенном котле.

- ▶ Выключите оборудование.
- ▶ Снимите переднюю стенку.
- ▶ Откройте штуцер для выполнения замеров статического давления газа, повернув регулировочный винт на 2 оборота (\rightarrow § 8.3, стр. 24).
- ▶ Установите на манометре значение «0».
- ▶ Подсоедините манометр к штуцеру для выполнения замеров.
- ▶ Измерьте статическое давление газа.
- ▶ Зафиксируйте значение в акте ввода в эксплуатацию (\rightarrow § 14.7, стр. 56).
- ▶ Закройте штуцер для выполнения замеров давления на входе.

8.5 Измерение рабочего давления газа (динамика)

Рабочее давление газа должно быть стабильным, поскольку только в этом случае гарантируется корректная работа котла. Измерение выполняется при полной нагрузке.

Поскольку измерение производится на клапане регулировки соотношения "воздух/газ", а не на газовом клапане, допустимое рабочее давление газа может быть снижено из-за потери давления между газовым клапаном и клапаном регулировки соотношения "воздух/газ".

Пример: GC7000WP 100 для природного газа H, G20.

- Допустимое предварительное давление газа: мин. 17 мбар – макс. 25 мбар (\rightarrow Таб. 8.3, стр. 24).
- Потеря давления между газовым клапаном и клапаном регулировки соотношения "воздух/газ" составляет 2,7 мбар (\rightarrow Таб. 9).

Допустимые предельные значения на клапане регулировки соотношения "воздух/газ":

Мин. 17 – 2,7 мбар = **14,3 мбар**.

Макс. 25 – 2,7 мбар = **22,3 мбар**.

Тип	Макс. потеря давления для каждого типа газа [мбар]	
	G20	G25/G25.3
GC7000WP 50	1,5	2,0
GC7000WP 70	2,5	2,8
GC7000WP 85	2,6	3,3
GC7000WP 100	2,7	3,7

Таб. 9 Потеря давления между газовым клапаном и клапаном регулировки соотношения "воздух/газ"

- ▶ Рассчитайте допустимое минимальное и максимальное предварительное давление газа.
- ▶ Выключите оборудование.
- ▶ Снимите переднюю стенку.
- ▶ Откройте штуцер для выполнения замеров давления газа на входе, повернув регулировочный винт на 2 оборота (\rightarrow § 8.3, стр. 24).
- ▶ Установите на манометре значение «0».
- ▶ Подсоедините манометр к штуцеру для выполнения замеров.
- ▶ Убедитесь в том, что отопительная система может отдавать свое тепло.
- ▶ Начните работу с оборудованием.
- ▶ Войдите в режим мастера по надзору за дымовыми трубами и газоходами \rightarrow § 9.4.3, стр. 34.
- ▶ Начните с установки значения равным 100 %.
- ▶ Проверьте, находится ли измеренное значение в рамках расчетных предельных значений.



Если измеренное значение выходит за рамки расчетных предельных значений, не вводите котел в эксплуатацию. Необходимо установить причину и устранить неисправность. Если это невозможно, отключите подачу газа в систему и обратитесь в газоснабжающую организацию.

- ▶ Зафиксируйте измеренное значение [мбар] через 1 минуту в акте ввода в эксплуатацию (→ § 14.7, стр. 56).
- ▶ Выйдите из режима мастера по надзору за дымовыми трубами и газоходами.
- ▶ Закройте штуцер для выполнения замеров рабочего давления.

8.6 Измерение CO₂ и CO (полная нагрузка)



Содержание CO в дымовых газах при сгорании без избытка воздуха должно составлять менее 250 ppm (0,025 % по объему). Если содержание CO превышает 250 ppm, это может быть связано с загрязнением горелки, неисправностью горелки или циркуляцией дымовых газов.

- ▶ Выключите оборудование.
- ▶ Снимите заглушку с точки замера для отвода дымовых газов [1].

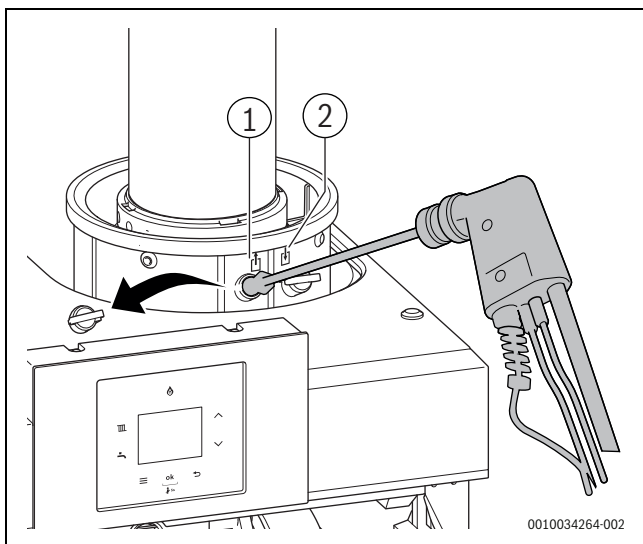


Рис. 34 Снимите заглушку с отвода дымовых газов

- [1] Точка замера для отвода дымовых газов
- [2] Точка замера для подачи воздуха
- ▶ Убедитесь в том, что котел может отдавать свое тепло.
- ▶ Вставьте наконечник газоанализатора на 10 см в точку замера.
- ▶ Начните работу с оборудованием.
- ▶ Откройте режим мастера по надзору за дымовыми трубами и газоходами (→ § 9.4.3).
- ▶ Начните с установки значения равным 100 %.
- ▶ Измерьте содержание CO.
- ▶ Определите и устраните причину потенциально высокого содержания CO.
- ▶ Зафиксируйте содержание CO в акте ввода в эксплуатацию (→ § 14.7, стр. 56).
- ▶ Измерьте процентное содержание CO₂.
- ▶ Проверьте измеренное значение (→ Таб. 10, стр. 25).
- ▶ Изменяйте уровень CO₂ только в том случае, если результаты измерений выходят за пределы указанного диапазона.
- ▶ Зафиксируйте измеренный уровень CO₂ в акте ввода в эксплуатацию (→ § 14.7, стр. 56).

- ▶ Отключите режим мастера по надзору за дымовыми трубами и газоходами.
- ▶ Снимите анализатор дымовых газов.
- ▶ Установите заглушку в точку замера для отвода дымовых газов.

Данные для настройки

Тип устройства	Тип газа	Процентное содержание CO ₂ (полная нагрузка)	Соотношение "газ/воздух" (малая нагрузка)	Процентное содержание CO ₂ (малая нагрузка)	Форсунка горелки
		[%]	[Па]	[%]	мм
GC7000WP 50	Природный газ Н (G20)	9,3 ± 0,3	-5 ± 4	8,4 ± 0,3	8,5
	Природный газ L (G25)	9,1 ± 0,3		8,3 ± 0,3	10,5
	Пропан L (G31)	10,0 ± 0,3		9,5 ± 0,3	5,2
GC7000WP 70	Природный газ Н (G20)	9,3 ± 0,3	-5 ± 4	8,4 ± 0,3	8,5
	Природный газ L (G25)	9,1 ± 0,3		8,3 ± 0,3	10,5
	Пропан L (G31)	10,0 ± 0,3		9,5 ± 0,3	5,2
GC7000WP 85	Природный газ Н (G20)	9,1 ± 0,3	-5 ± 4	8,2 ± 0,3	8,9
	Природный газ L (G25)	9,1 ± 0,3		8,2 ± 0,3	9,6
	Пропан L (G31)	10,0 ± 0,3		9,1 ± 0,3	6,7
GC7000WP 100	Природный газ Н (G20)	9,1 ± 0,3	-5 ± 4	8,1 ± 0,3	8,9
	Природный газ L (G25)	9,1 ± 0,3		8,1 ± 0,3	9,6
	Пропан L (G31)	10,0 ± 0,3		9,0 ± 0,3	6,7

Таб. 10 Данные для настройки

8.7 Измерение соотношения "газ/воздух" (минимальная нагрузка)

- ▶ Выключите оборудование.
- ▶ Убедитесь в том, что отопительная система может отдавать свое тепло.
- ▶ Откройте штуцер для выполнения замеров соотношения "газ/воздух", повернув регулировочный винт на 2 оборота (→ § , стр. 24).
- ▶ Установите на манометре значение «0».
- ▶ Подсоедините манометр к штуцеру для выполнения замеров.
- ▶ Войдите в режим мастера по надзору за дымовыми трубами и газоходами (→ § 14.7, стр. 56).
- ▶ Запустите **Функц. тест**, настроив минимально возможное значение.
- ▶ Проверьте измеренное значение (→ Таб. 10, стр. 25).
- ▶ Изменяйте соотношение "газ/воздух" только в том случае, если результаты измерений выходят за пределы указанного диапазона. Регулировочный винт соотношения "газ/воздух" находится ниже крышки (→).
- ▶ Зафиксируйте измеренное значение [Па] в акте ввода в эксплуатацию (→ § 14.7 стр. 56).
- ▶ Выйдите из режима мастера по надзору за дымовыми трубами и газоходами.
- ▶ Закройте штуцер для выполнения замеров соотношения "газ/воздух".

8.8 Считывание тока ионизации

- ▶ Войдите в режим мастера по надзору за дымовыми трубами и газоходами (→ § 14.7, стр. 56).
- ▶ Установите минимально возможное значение.
- ▶ Войдите в меню **Информация > Ток ионизации**.
- ▶ Считайте ток ионизации.



Ток ионизации должен быть не менее 2 μ A.

- ▶ Если значение меньше, проверьте соотношение "газ/воздух" и запальник.

- ▶ Зафиксируйте считанное значение [μ A] в акте ввода в эксплуатацию (→ § 14.7, стр. 56).
- ▶ Выйдите из режима мастера по надзору за дымовыми трубами и газоходами.

8.9 Проверка газонепроницаемости (газохода)

УВЕДОМЛЕНИЕ

Повреждение настенного котла вследствие короткого замыкания.

- ▶ При использовании аэрозольного течейскаателя закрывайте заглушки, кабели и компоненты.

- ▶ Убедитесь в том, что котел может отдавать свое тепло.
- ▶ Начните работу с оборудованием.
- ▶ Войдите в режим мастера по надзору за дымовыми трубами и газоходами (→ § 9.4.3 стр. 34).
- ▶ Установите значение равным 50 %.
- ▶ Проверьте все газонесущие компоненты с помощью одобренного средства или оборудования для обнаружения утечек.

- ▶ Проверьте герметичность и монтаж/скобы системы отвода дымовых газов.

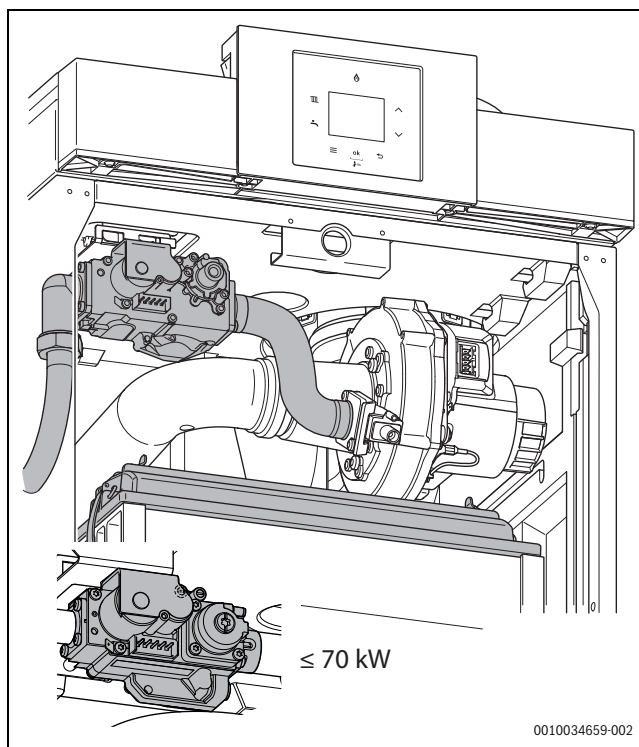


Рис. 35 Контрольные осмотры газовой рампы

- ▶ Определите и устраните причину возможной утечки.
- ▶ Выйдите из режима мастера по надзору за дымовыми трубами и газоходами.

8.10 Проверка функционирования котла

- ▶ Измените температуру на подключенном регуляторе и проверьте, начнет ли котел гореть через несколько минут, чтобы поддерживать свою работу.
- ▶ Если применимо: откройте кран горячей воды, проверьте ее температуру и количество отводимой воды.

8.11 Завершающие работы

- ▶ Установите переднюю стенку.
- ▶ Подготовьте акт ввода в эксплуатацию (→ § 14.7, стр. 56).

8.12 Инструктаж конечного потребителя

- ▶ Ознакомьте пользователя с отопительной системой и эксплуатацией котла.
- ▶ Укажите конечному потребителю на то, что, если необходимо часто доливать воду в систему отопления, это признак неисправности системы и/или утечки (убедитесь в требуемом качестве воды в соответствии с рабочим журналом).
- ▶ Сообщите конечному потребителю о требуемом качестве воды и укажите, где необходимо доливать воду в систему отопления.
- ▶ Сообщите конечному потребителю о том, что он не должен выполнять никаких модификаций или ремонтных работ.
- ▶ Укажите на возможные последствия (материальный ущерб, опасность возникновения несчастных случаев, в т. ч. со смертельным исходом), которые могут возникать при невыполнении или ненадлежащем выполнении контрольных осмотров, работ по очистке и техническому обслуживанию оборудования, или пренебрежении всем вышеперечисленным.
- ▶ Обратите внимание на опасность, связанную с наличием монооксида углерода (CO), и порекомендуйте использовать детекторы CO.
- ▶ Передайте техническую документацию конечному потребителю.

9 Управление

9.1 Обзор панели управления

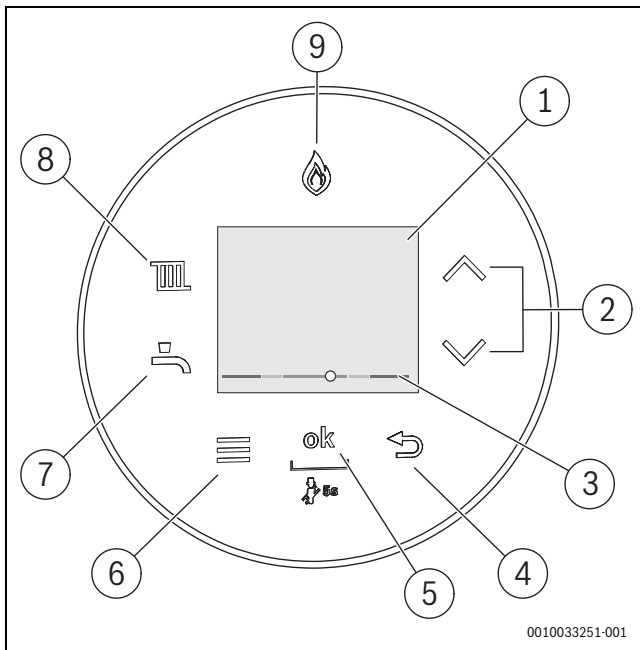


Рис. 36 Панель управления

- [1] Дисплей
- [2] Кнопки ▲ и ▼
- [3] Отображение давления сетевой воды
- [4] Кнопка ←
- [5] Кнопка "OK"
- [6] Кнопка меню
- [7] Кнопка горячей воды
- [8] Кнопка отопления
- [9] Отображение горелки



Меню пользователя см. в инструкции по эксплуатации.

9.2 Включение устройства

- ▶ Включите оборудование с помощью выключателя (→ рис. 1, стр. 6).

Установите язык при первом включении оборудования.

- ▶ Чтобы прокрутить список языков, нажмите кнопку ▲ или ▼.
- ▶ Чтобы выбрать нужный язык, нажмите кнопку "OK".



Когда на дисплее отображается **Прог.зап.сифона**, активна программа заполнения сифона. Сифон для отвода конденсата в оборудовании заполнен (→ глава 9.3, стр. 27).

9.3 Программа заполнения сифона

Программа заполнения сифона активируется автоматически, вручную специалистом по отопительной технике в оборудовании или системе управления. Перед запуском заполните сифон для сбора конденсата (→ стр. 16).

Программа заполнения сифона активируется в сервисном меню, в разделе > **Настройки** > **Спец.функция** > **Прог.зап.сифона**.

Пока активна программа заполнения сифона, возможен доступ к меню **Горячая вода**, меню **Отопление** и сервисному меню.

Программа заполнения сифона активируется автоматически в следующих случаях:

- Оборудование включается с помощью выключателя.
- Горелка не использовалась по меньшей мере 28 дней.
- После перехода из летнего режима в зимний.

В следующий раз при поступлении запроса на тепло для отопления оборудование необходимо прогреть при низкой тепловой мощности в течение 15 минут. Программа заполнения сифона остается активной до тех пор, пока оборудование не проработает 15 минут с увеличенной мин. мощностью.

Во время выполнения программы заполнения сифона на дисплее появляется надпись **Прог.зап.сифона**.

Программа заполнения сифона прерывается при включении режима "Трубочист".

9.4 Настройки в сервисном меню

Многие функции оборудования можно настроить и проверить в сервисном меню. Это предусматривает:

- **Информация:** просмотр информации
- **Настройки:** общие настройки и настройки для конкретного оборудования
- **Функц. тест:** настройки для функциональных испытаний и запуск функциональных испытаний
- **Сброс:** восстановление заводских установок, сброс интервалов технического обслуживания

9.4.1 Работа с сервисным меню

Открытие сервисного меню

- ▶ Одновременно нажимайте кнопки горячей воды и отопления до тех пор, пока не появится сервисное меню.

Закрывание сервисного меню

- ▶ Нажмите кнопку горячей воды или кнопку отопления.

-или-

- ▶ Нажмите кнопку ←.

Навигация по меню

- ▶ Чтобы выделить меню или пункт меню, нажмите кнопку ▲ или ▼.
- ▶ Нажмите кнопку "OK".
Отобразится меню или пункт меню.
- ▶ Чтобы вернуться к меню более высокого уровня, нажмите кнопку ←.

Изменение заданных значений

- ▶ Выберите пункт меню с помощью кнопки "OK".
- ▶ Чтобы выбрать нужное значение, нажмите кнопку ▲ или ▼.
- ▶ Нажмите кнопку "OK".
Сохраняется новое значение.

Выход из пункта меню без сохранения значений

- ▶ Нажмите кнопку ←.
Значение не сохранено.

9.4.2 Сервисное меню

Обзор сервисного меню

Информация

- Раб. состояние
- Текущ. неисправ.
- Журнал неисправ.
- Теплогенератор
 - Макс. теплопр.
 - Факт. темп.
 - Зад. темп. под. л.
 - Темп. гидр. стр.
 - Факт. реж. гор.
 - Мощн. горелки
 - Ток ионизации
 - Режим насоса
 - ТемпНарВоздух
 - Старты горелки
 - Часы работы
 - Давление воды
- Горячая вода
 - Макс. мощность
 - Расход ГВС
 - Факт. темп. ГВС
 - Темп. на вых.
 - Темп. на входе
 - Зад. темп. ГВС
- Автом. заплн.
 - Давление воды
 - Индик. заплн.
 - Посл. вр. заплн.
 - Заполнение акт.
- Система
 - Версия БУ
 - Версия ПУ
 - Номер код. штек.
 - Вер. код. штекера
- Солн. кол.
 - Темп. коллект.
 - Т. бака внизу
 - Нас. сол. колл.
 - Неиспр. солн. кол.

Настройки

- Гидравлика
 - Гидр. стрелка
 - Конфиг. ГВС
 - Конфиг. ОК1
 - Конф. насоса
- Отопление
 - Макс. теплопр.
 - ВремяБлокТактов
 - БлокТактТемВыкл
 - БлокТактТемПвкл
- Горячая вода
 - Макс мощн. ГВС
 - Насос рециркул
 - Такт. цирк. насос
 - Темп. ТД
 - Запуск ТД

- ОстанТД
- Насос
 - Реж. вкл. насоса
 - Мин. мощность
 - Выбег насоса
 - Мин. давление
 - Зад. давление
- Спец. функция
 - Функ. уд. воздуха
 - Прог. зап. сифона
 - Ср. пол. 3-ход. кл.
 - Автом. заплн.
 - Авт. заполнение
 - Мин. давление
 - Зад. давление
 - Макс. вр. наплн.
 - Время блокир.
 - Макс. заполнение
 - СбросЧислаЗапол
- Техобслуж.
 - Вид ТО
 - Без ТО
 - Время раб. гор.
 - Прод. экспл.
 - Дата ТО¹⁾
 - Пред. знач.
 - МаксТемп подачи
 - МаксТемп ГВС
 - Мин. мощн. котла
- Отопит. кривая
 - Активация
 - Оп. точ. отоп. крив
 - Кон. точ. отоп. крив.
 - Летний режим
 - Защ. от замер.
 - ТемпЗашОтЗамер

Функц. тест

- Активир. тест
 - Поджиг
 - Вентилятор
 - Насос
 - Загр. нас. бака-в.
 - 3-ходовой клапан
 - Насос ОК1
 - Насос рециркул
 - Иониз. осцил.

Сброс

- Завод. устан.
- Инд. серв. режима
- Журнал неисправ.

Демо-режим

- Да
- Нет

1) С регулятором отопления

Меню Информация

Поз. меню	Диапазон настройки/регулировки	Примечание/ограничение
Раб. состояние	–	→ Таб. 19, стр. 48
Текущ. неиспр.	–	→ Таб. 20, стр. 49
Журнал неиспр.	–	
Теплогенератор		
Макс. теплопр.	–	
Факт. темп.	–	Внутренняя температура оборудования
Зад. темп. под. л.	–	
Темп. WB	–	
Темп. гидр. стр.	–	Температура в гидравлической стрелке
Темп. обр. лин.	–	Текущая температура обратной линии в °С
Режим отопл.	–	
Факт. реж. гор.	–	Текущая модуляция горелки
Мощн. горелки	–	Текущая мощность горелки в кВт
Ток ионизации	–	Текущий ток ионизации в мкА
Режим насоса	–	
ТемпНарВоздух	–	Текущая температура наружного воздуха в °С
Насос ОК1	–	Собственный насос, установленный после гидравлической стрелки
Старты горелки	–	Количество розжигов горелки с момента ее пуска в эксплуатацию
Часы работы	–	Продолжительность эксплуатации системы с момента ее пуска в эксплуатацию
Давление воды	–	Текущее рабочее давление в барах
Горячая вода		
Макс. мощность	–	
Факт. темп. ГВС	–	
Факт. Тем. ГВС бак	–	Текущая температура воды в баке-водонагревателе
Зад. темп. ГВС	–	Заданное значение температуры горячей воды
Система		
Версия ПУ		Версия программного обеспечения системы управления
Версия БУ	–	Версия программного обеспечения блока управления
Подверсия ПО	–	Подверсия программного обеспечения блока управления
Номер код. штек.	–	Номер кодирующего штекера
Вер. код. штекера	–	Версия кодирующего штекера

Таб. 11 Меню Информация

Настройки меню



Заводские установки **выделены** в таблице ниже.

Поз. меню	Диапазон настройки/регулировки	Примечание/ограничение
Гидравлика		
Гидр. стрелка		Подключение датчика температуры гидравлической стрелки
	• Выкл	• Гидравлическая стрелка не установлена в системе
	• NTC вкл. котел	• Гидравлическая стрелка установлена, датчик температуры подключен к настенному котлу
	• NTC вкл. модуль	• Гидравлическая стрелка установлена, датчик температуры подключен к модулю отопительного контура
	• NTC откл.	• Гидравлическая стрелка установлена, но датчик температуры не подключен
Конфиг. ГВС	<ul style="list-style-type: none"> • Не установлено • 3-ходовой клапан установлен • Насос загрузки бака уст. за гидр.стрелкой • Загр. насос бака- водонагр. устан. 	
Конфиг. ОК1	<ul style="list-style-type: none"> • Не установлено • Собств. насос устан. за гидр.стрелкой 	
Конф. насоса	<ul style="list-style-type: none"> • Нас.отоп.конт. 	
Отопление		
Макс. теплопр.	• 50 ... 100%	Максимальная выделяемая тепловая мощность [%]. В оборудовании на природном газе: ▶ Измерьте расход газа. ▶ Сравните полученные результаты измерений с таблицами настроек (→ глава 14.6, стр. 55). ▶ Исправьте отклонения.
ВремяБлокТактов	• 5 ... 10 ... 60 мин	Временной интервал определяет минимальное время ожидания между включением горелки и ее повторным включением.
БлокТактТемВыкл	• 2 ... 6 ... 15 K	Разница между текущей температурой подающей линии и заданной температурой подающей линии до выключения горелки.
БлокТактТемпВкл	• -15 ... -6 ... 2 K	Разница между текущей температурой подающей линии и заданной температурой подающей линии до включения горелки.
Горячая вода		
Макс мощн. ГВС	• 50 ... 100 %	Максимально разрешенная мощность для нагрева воды ГВС [%].
Насос рециркул	<ul style="list-style-type: none"> • Выкл • Вкл. 	
Такт.цирк.насос	<ul style="list-style-type: none"> • 1 x 3 мин/ч • 2 x 3 мин/ч • 3 x 3 мин/ч • 4 x 3 мин/ч • 5 x 3 мин/ч • 6 x 3 мин/ч • Непрерывно 	Циркуляционный насос горячей воды запускается в эксплуатацию 1 ... 6 раз в час на 3 минуты либо переходит в режим непрерывной эксплуатации.
Темп.ТД	• 60 ... 70 ... 80 °C	Температура горячей воды во время термической дезинфекции.
ЗапускТД	• Запустить сейчас?	Включение термической дезинфекции.
ОстанТД	• Отменить сейчас?	Отмена термической дезинфекции.

Поз. меню	Диапазон настройки/регулировки	Примечание/ограничение
Насос		
Реж.вкл.насоса	<ul style="list-style-type: none"> • Экономия энергии • Запрос тепла 	<ul style="list-style-type: none"> • Экономия энергии: интеллектуальное отключение теплового насоса в отопительных системах с погодозависимым регулятором. Насос отопительного контура включается только при необходимости. • При запросе тепла: регулятор температуры подающей линии включает насос отопительного контура. При запросе тепла насос отопительного контура включается вместе с горелкой.
Мин. мощность	• 10 ... 100 %	Производительность насоса при минимальной тепловой мощности. Доступно только в том случае, если для Хар.насоса задано значение "0".
Макс. мощность	• 10 ... 100 %	Производительность насоса при максимальной тепловой мощности. Доступно только в том случае, если для Хар.насоса задано значение "0".
Время блок.нас.	• 0 ... 24 × 10 секунд	Внутренний насос блокируется до тех пор, пока внешний 3-ходовой клапан не достигнет своего конечного положения.
Выбег насоса	• 1 ... 2 ... 60 мин, 24 ч	Время выбега насоса отопительного контура: выбег насоса начинается тогда, когда заканчивается запрос тепла.
Функ.уд.воздуха	<ul style="list-style-type: none"> • Выкл • Автоматич. режим • Вкл. 	Функцию удаления воздуха можно включить после проведения работ по техническому обслуживанию. Во время удаления воздуха в информационной области стандартной индикации отображается следующее: Функ.уд.воздуха
Прог.зап.сифона	<ul style="list-style-type: none"> • Выкл (разрешается только в процессе технического обслуживания) • Вкл. котел на мин. • Вкл. отопл. на мин. 	Программа заполнения сифона активируется в следующих случаях: <ul style="list-style-type: none"> • После включения оборудования с помощью выключателя • После того как горелка не эксплуатировалась по меньшей мере 28 дней • После переключения с летнего на зимний режим работы • После восстановления заводских установок оборудования В следующий раз при поступлении запроса на тепло для отопления оборудование необходимо прогреть при низкой тепловой мощности в течение 15 минут. Программа заполнения сифона остается активной до тех пор, пока оборудование не проработает при низкой тепловой мощности в течение 15 минут. Во время работы программы заполнения сифона в информационной области стандартной индикации отображается следующее: Прог.зап.сифона
Ср.пол.3-ход.кл.	<ul style="list-style-type: none"> • Нет • Да 	Эта функция гарантирует, что система полностью опорожнена и что двигатель можно легко демонтировать. 3-ходовой клапан остается в среднем положении в течение прикл. 15 минут.
Мин. давление	• 0,6 ... 0,8 бар	
Зад. давление	• 1,0 ... 1,3 ... 1,7 бар	
Техобслуж.		
Вид ТО	<ul style="list-style-type: none"> • Без ТО • Время раб.гор.: 1000 ... 6000 ч • Дата ТО¹⁾ • Прод. экспл.: 1 ... 72 месяца 	

Поз. меню	Диапазон настройки/регулировки	Примечание/ограничение
Пред. знач.		
МаксТемп подачи	• 30 ... 85 °С	Ограничивает диапазон регулировки температуры подающей линии.
МаксТемп ГВС	• 35 ... 60 ... 80 °С	Ограничивает диапазон регулировки температуры горячей воды.
Мин. мощн. котла	• 14 ... 50%	Минимальная тепловая мощность. Минимальное заданное значение может варьироваться в зависимости от мощности оборудования.
Отопит. кривая		
Активация	• Да • Нет	При подключении погодозависимого регулятора регулировка оборудования не требуется. Блок управления системой оптимизирует эту настройку. Эта сервисная функция активирует простой погодозависимый регулятор с линейной отопительной кривой. В зависимости от входного сигнала включения/выключения отопление включается или выключается.
Оп.точ.отоп.крив	• 20 ... 90 °С	Это отображается только в том случае, если блок управления был активирован. Это можно использовать для задания нижней точки отопительной кривой, что соответствует температуре наружного воздуха +20 °С.
Кон.точ.отоп.крив.	• 20 ... 90 °С	Это отображается только в том случае, если блок управления был активирован. Это можно использовать для задания нижней точки отопительной кривой, что соответствует температуре наружного воздуха –10 °С.
Летний режим	• 0 ... 16 ... 30 °С	Это отображается только в том случае, если блок управления был активирован. Это можно использовать для задания порогового значения температуры наружного воздуха, при котором отопительная система переключается на летний режим.
Защ. от замер.	• Да • Нет	
ТемпЗащОтЗамер	• 0 ... 5 ... 10 °С	Значение температуры для защиты от замерзания системы. Эта сервисная функция доступна только в том случае, если была активирована функция защиты от замерзания. Если температура наружного воздуха не превышает пороговую температуру замерзания, включается насос отопительного контура.

1) С регулятором отопления

Таб. 12 Настройки меню

Меню Функц. тест

Поз. меню	Диапазон настройки/регулировки	Примечание/ограничение
Активир.тест		
Поджиг	<ul style="list-style-type: none"> • Вкл. • Выкл 	Постоянный поджиг. Проверка поджига средствами постоянного поджига без подачи газа. ► Во избежание повреждения трансформатора розжига: оставьте функцию включенной максимум на 2 минуты.
Вентилятор	<ul style="list-style-type: none"> • Вкл. • Выкл 	Вентилятор работает без подачи газа или поджига.
Насос	<ul style="list-style-type: none"> • Вкл. • Выкл 	Постоянная работа насосов (внутренних или внешних).
Загр.нас.бака-в.	<ul style="list-style-type: none"> • Вкл. • Выкл 	Постоянная эксплуатация первичного насоса бака-водонагревателя.
3-ходовой клапан	<ul style="list-style-type: none"> • Отопление • Горячая вода 	Постоянное положение 3-ходового клапана.
Насос ОК1	<ul style="list-style-type: none"> • Вкл. • Выкл 	Постоянная эксплуатация Насос ОК1 (после гидравлической стрелки), если установлен Насос ОК1.
Насос рецикул	<ul style="list-style-type: none"> • Вкл. • Выкл 	Постоянный циркуляционный насос горячей воды.
Иониз.осцил.	<ul style="list-style-type: none"> • Вкл. • Выкл 	Проверьте функцию измерения ионизации на пламени.

Таб. 13 Меню Функц. тест

Меню Сброс

Поз. меню	Диапазон настройки/регулировки	Примечание/ограничение
Завод. устан.	Восстановить?	Все настройки источника тепла и блока управления, если применимо, сбрасываются на соответствующие заводские установки. После этого сброса понадобится повторно ввести систему в эксплуатацию.
Инд. серв. режима	Сбросить?	Сброс режима технического обслуживания
Журнал неисправ.	Удалить?	Сначала сбросьте режим технического обслуживания. Журнал неисправностей теплогенератора и блока управления удаляется, если применимо. Если в данный момент присутствует неисправность, она немедленно открывается снова.

Таб. 14 Меню Сброс

Меню Демо-режим

Пункт меню	Диапазон настройки/регулировки	Примечание/ограничение
Демо-режим	<ul style="list-style-type: none"> • Да • Нет 	► Чтобы выйти из демонстрационного режима: выключите оборудование и снова включите его с помощью выключателя.

Таб. 15 Меню Демо-режим

9.4.3 Настройка режима "Трубочист"

В режиме "Трубочист" прибор запускается с максимальной номинальной тепловой мощностью. При активированном режиме "Трубочист" можно настроить пониженную номинальную тепловую мощность.

- ▶ Обеспечьте теплоотдачу за счет открытых клапанов радиаторов.



У вас есть 30 минут на измерение и настройку. Затем котел опять перейдет на нормальный режим работы.

- ▶ Нажимайте кнопку **ok** до тех пор, пока не завершится обратный отсчет и отобразится **Реж. Трубочист**.
- ▶ Подтвердите запрос с помощью **Да**.
На дисплее отображается макс. процентное значение мощности **100 %** и температура подающей линии.
Нажатием кнопки **▼** можно уменьшать номинальную тепловую мощность с шагом в 1%.
- ▶ Для непосредственной настройки минимальной номинальной тепловой мощности нажмите кнопку **▲**.
На дисплее отображается минимальное процентное значение мощности и температура подающей линии.
- ▶ Для завершения режима "Трубочист" нажмите кнопку **↵**.
- ▶ Подтвердите запрос с помощью **Да**.
- ▶ Верните клапаны радиаторов в первоначальное состояние.

9.4.4 Термическая дезинфекция

Чтобы предотвратить загрязнение горячей воды бактериями, такими как легионеллы, рекомендуем проводить термическую дезинфекцию после периодов длительного простоя.



ВНИМАНИЕ

Опасность ошпаривания горячей водой!

Во время термической дезинфекции пользование горячей водой без подмешивания холодной может привести к тяжёлым ожогам.

- ▶ Устанавливайте максимальную температуру горячей воды только для термической дезинфекции.
- ▶ Предупредите жильцов дома об опасности ошпаривания горячей водой.
- ▶ Проводите термическую дезинфекцию вне периодов нормального водоразбора.
- ▶ Не открывайте только кран горячей воды, не разбавляя холодной.

Надлежащая термическая дезинфекция затрагивает систему ГВС, включая точки отвода воды.

- ▶ Установите режим термической дезинфекции в программе горячей воды контроллера отопления (→ инструкция по эксплуатации контроллера отопления).
- ▶ Закройте точки отвода горячей воды.
- ▶ Установите для одного из циркуляционных насосов горячей воды режим непрерывной эксплуатации.
- ▶ Подождите, пока не будет достигнута максимальная температура.
- ▶ Откройте все точки отвода горячей воды, от ближайшей до самой дальней, и отводите горячую воду до тех пор, пока отовсюду не начнет вытекать горячая вода с температурой минимум 70 °C в течение не менее 3 минут.
- ▶ Восстановите исходные настройки.

10 Контрольные осмотры и техническое обслуживание



ОСТОРОЖНО

Опасность взрыва

- ▶ Перед началом работы с газонесущими компонентами закройте газовый клапан.
- ▶ После завершения работ проверьте герметичность всех газонесущих компонентов.



ВНИМАНИЕ

Отравление дымовыми газами

- ▶ После завершения работ проверьте герметичность всех деталей трассы отвода дымовых газов.



ВНИМАНИЕ

Опасность поражения электрическим током

- ▶ Избегайте контакта с автоматом горения, вентилятором или насосом при проведении измерений и регулировке котла. Это компоненты под напряжением 230 В.
- ▶ Перед началом работ с электрическими компонентами выключите котел.



ВНИМАНИЕ

Неисправные предохранительные датчики

Необходимо регулярно проверять работу предохранительных датчиков в помещении для установки (таких, как детекторы CO, CO₂ и газа).

- ▶ Проверьте работу соответствующих предохранительных датчиков во время контрольного осмотра или технического обслуживания.
- ▶ О том, как выполнить проверку, можно прочитать в инструкции к датчику.
- ▶ Дефекты в соответствующих предохранительных датчиках должны быть немедленно устранены.

10.1 Важные уведомления

Вам понадобятся следующие измерительные приборы и инструменты:

- Манометр с точностью измерения 0,01 мбар.
- Измерительный прибор для анализа дымовых газов.
- Щетка для чистки с пластиковой щетиной.
- ▶ Устанавливайте только оригинальные запасные части.
- ▶ При выполнении работ замените все незакрепленные уплотнения.

Периодичность контрольных осмотров и техобслуживания

Для обеспечения корректной и безопасной работы настенного газового конденсационного котла необходимо соблюдать следующие интервалы:

- **контрольные осмотры:** ежегодно;
- **техобслуживание:** каждые 2 года или после срока службы горелки 4000 часов (в зависимости от того, что произойдет раньше).

При проведении контрольного осмотра или технического обслуживания необходимо выполнить следующие задачи:

		Контроль ый осмотр	Техническ ое обслужи вание
Общие работы	→ § 10.2	■	■
Очистка	→ § 10.3—§ 10.8	--	■
Проверочные измерения	→ § 10.9—§ 10.15	■	■

Таб. 16 Работы, подлежащие выполнению

10.2 Общие работы

Указанные далее работы подробно не описаны в этой инструкции. Тем не менее необходимо выполнить следующее:

- ▶ Проверьте общее состояние отопительной системы.
- ▶ Осмотрите отопительную систему и проверьте её работу.
- ▶ Проверьте работоспособность и безопасность трубопровода для подачи воздуха для горения/отвода дымовых газов.
- ▶ Проверьте наличие коррозии всех газо- и водопроводных труб.
- ▶ При необходимости замените пораженные коррозией трубопроводы.
- ▶ Проверьте давление на входе мембранного расширительного бака.
- ▶ Ежегодно проверяйте концентрацию используемых антифризов/присадок в воде системы отопления.
- ▶ Проверьте работу и долговечность патронов подготовки воды (в линии подпитки), если установлены.
- ▶ При пуске в эксплуатацию и при ежегодном осмотре проверяйте работоспособность всех приборов регулирования, управления и безопасности, а также правильность настройки, если возможна их регулировка.

Считывание Часы работы

В меню отображается количество **Часы работы**, прошедшее с момента первоначального пуска оборудования в эксплуатацию. Количество **Часы работы** указывает:

- Нужно ли заменить компоненты в качестве профилактической меры.
- Нужно ли изменить Вид ТО.
- ▶ Войдите в меню **Информация > Теплогенератор > Часы работы**.
- ▶ Считайте количество **Часы работы**.
- ▶ На основании считанного значения проверьте, нуждаются ли компоненты в замене (→ § 10.16.1, стр. 38).
- ▶ Зафиксируйте значение в протоколе технического обслуживания (→ § 10.17, стр. 41).
- ▶ Установите разницу между последним считанным значением и предыдущим значением из протокола технического обслуживания.
- ▶ Проверьте настройку Вид ТО на основе этой разницы и при необходимости отрегулируйте (→ § 8.2, стр. 23).

Считывание Старты горелки

В меню отображается количество **Старты горелки**, прошедшее с момента первоначального пуска оборудования в эксплуатацию. Количество **Старты горелки** указывает:

- Нужно ли заменить компоненты в качестве профилактической меры.
- ▶ Войдите в меню **Информация > Теплогенератор > Старты горелки**.
- ▶ Считайте количество **Старты горелки**.
- ▶ На основании считанного значения проверьте, нуждаются ли компоненты в замене (→ § 10.16.1, стр. 38).

- ▶ Зафиксируйте значение в протоколе технического обслуживания (→ § 10.17, стр. 41).

10.3 Демонтаж газовоздушного агрегата

- ▶ Извлеките штекер из вентилятора.
- ▶ Отсоедините газовый шланг между клапаном регулировки соотношения "воздух/газ" и соплом Вентури.

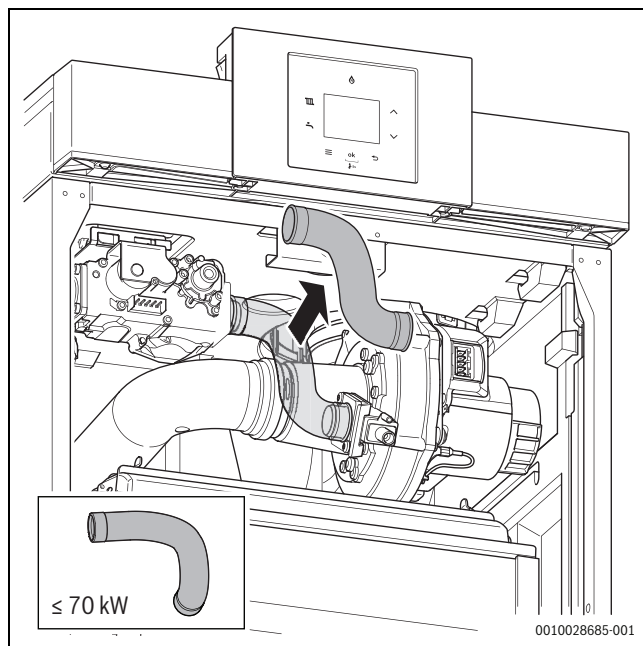


Рис. 37 Отсоедините газовый шланг ≥ 85 кВт

- ▶ Отсоедините трубку забора воздуха от сопла Вентури.

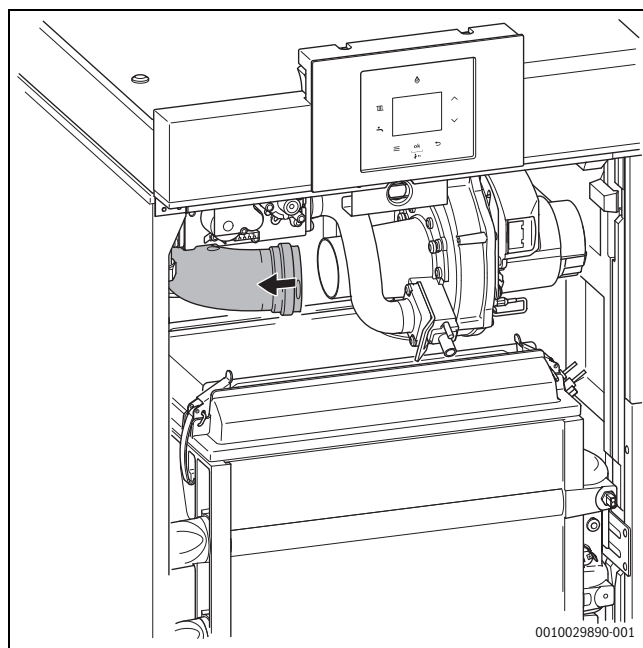


Рис. 38 Снятие трубки забора воздуха

- ▶ Откройте 4 крепежных защелки на кожухе горелки.
Внимание! Крепежные защелки находятся под натяжением.

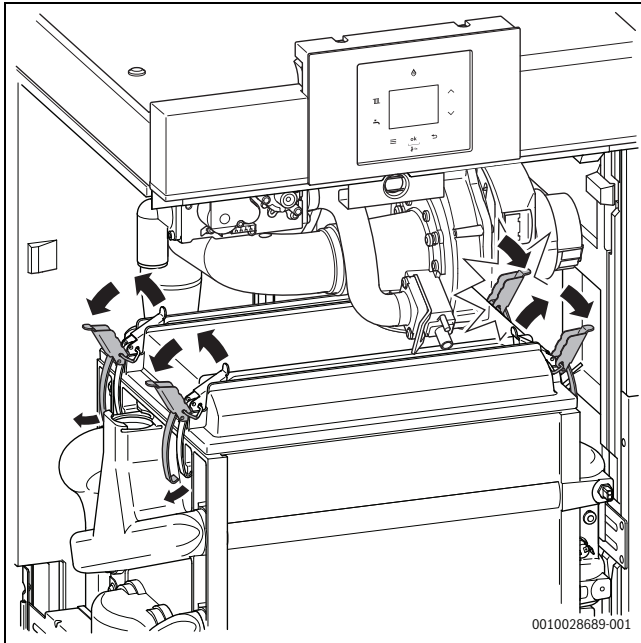


Рис. 39 Откройте крепежные защелки

- ▶ Снимите газозвдушной агрегат вместе с кожухом горелки.

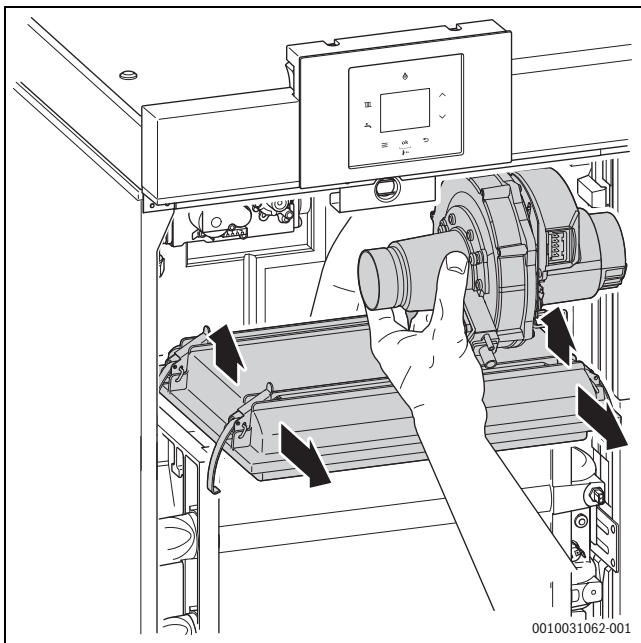


Рис. 40 Снимите газозвдушной агрегат вместе с кожухом горелки.

10.4 Очистка горелки

- ▶ Снимите уплотнительную прокладку горелки.

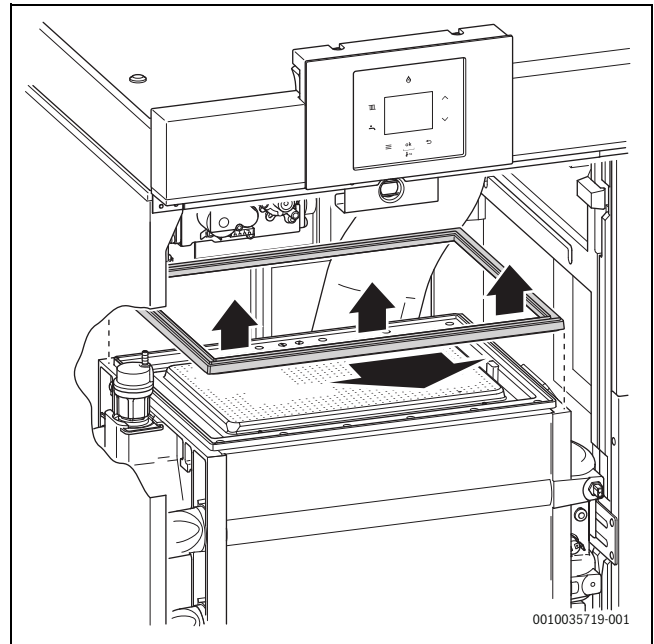


Рис. 41 Снятие уплотнительной прокладки горелки

- ▶ Снятие горелки.

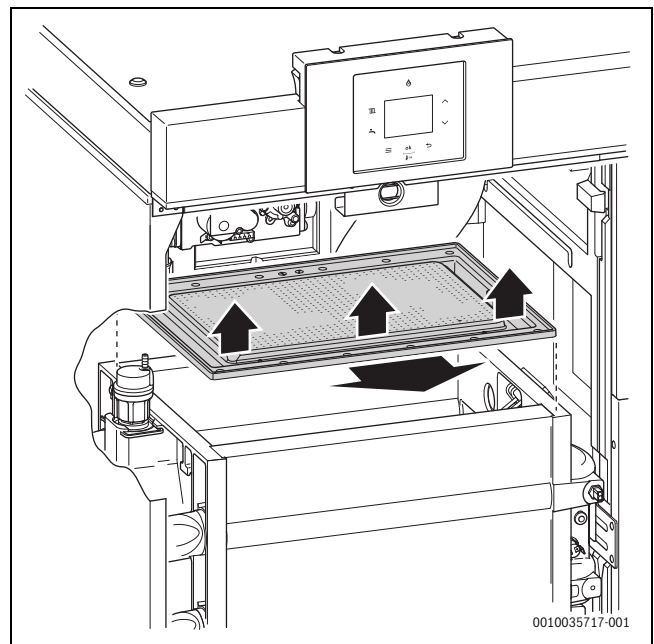


Рис. 42 Снятие горелки

- ▶ Проверьте горелку и газораспределительную пластину на наличие загрязнений и трещин.
- ▶ При необходимости очистите горелку сжатым воздухом или мягкой щеткой.

10.5 Чистка теплообменника

УВЕДОМЛЕНИЕ

Опасность повреждения теплообменника вследствие неправильной очистки.

- ▶ Не используйте химические средства для очистки теплообменника.
- ▶ Для чистки используйте только одну щетку с пластиковой щетиной.

- ▶ Прикройте запальник [1].
- ▶ Удалите остатки грязи с помощью пылесоса.
- ▶ Разрыхлите любую другую грязь щеткой и удалите ее пылесосом.
- ▶ Промойте теплообменник водой [2].

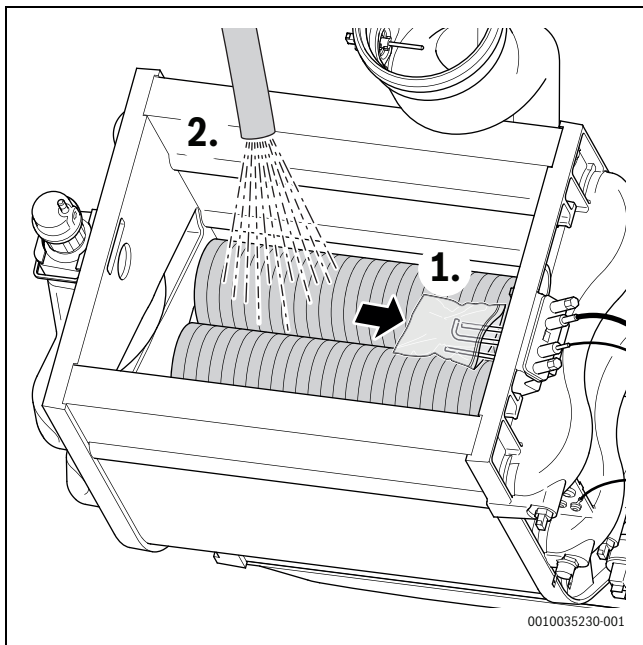


Рис. 43 Чистка теплообменника

10.6 Очистка сифона

- ▶ Отсоедините армированный шланг и, возможно, тройник от сифона.
- ▶ Открутите накидную гайку сифона в котле и полностью отверните винт [1].

- ▶ Снимите сифон [2].

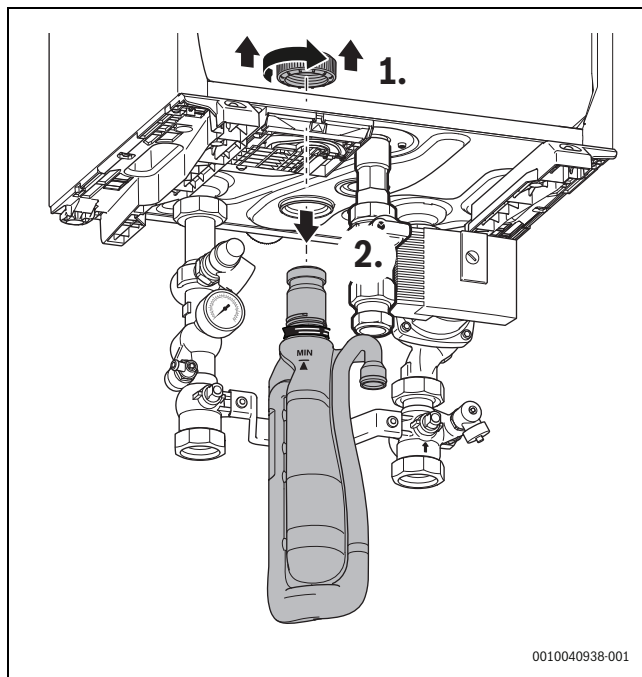


Рис. 44 Демонтаж сифона котла

- ▶ Промойте сифон.
- ▶ Заполните сифон целиком водой.
- ▶ Установите сифон на место.
- ▶ Проверьте, правильно ли подсоединена горловина сифона к конденсатной ванне.
- ▶ Плотно затяните накидную гайку вручную.

10.7 Очистка конденсатной ванны

Если сифон загрязнен, проверьте и при необходимости очистите конденсатную ванну.

- ▶ Откройте 2 быстроразъемных защелки.

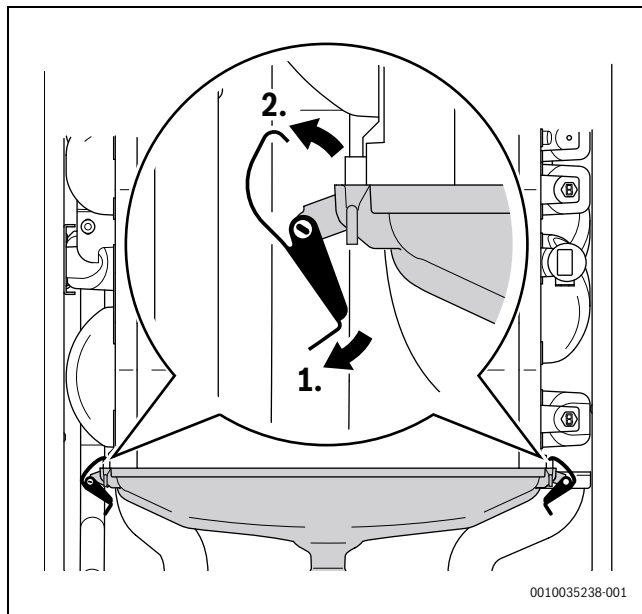


Рис. 45 Откройте крепежные защелки конденсатной ванны

- ▶ Снимите конденсатную ванну.

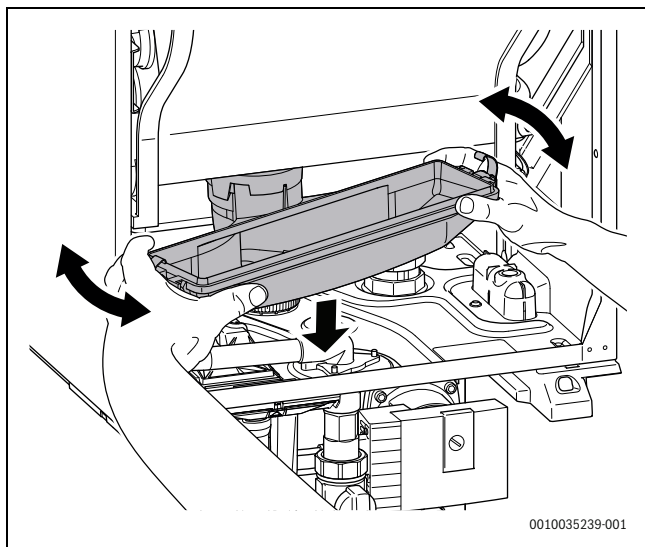


Рис. 46 Снимите конденсатную ванну.

- ▶ Очистите конденсатную ванну.
- ▶ Вставьте новую прокладку в конденсатную ванну.
- ▶ Поместите конденсатную ванну под теплообменник.
- ▶ Надавите на конденсатную ванну так, чтобы она плавно прилегала к теплообменнику.
- ▶ Закройте крепежные защелки.
- ▶ Соберите все детали в обратном порядке.
- ▶ Запустите котел.

10.8 Сброс Вид ТО

Сброс заданного Вид ТО запускает новый интервал технического обслуживания.

- ▶ Войдите в меню **Сброс** (→ Таб. 14, стр. 33).
- ▶ Сбросьте параметр Инд. серв. режима.

10.9 Измерение давления газа

- ▶ Измерьте рабочее давление газа (→ § 8.5, стр. 24).
- ▶ Зафиксируйте значение в протоколе технического обслуживания (→ § 10.17, стр. 41).

10.10 Измерение CO и CO₂

- ▶ Измерьте содержание CO и процентное содержание CO₂ (→ § 8.6, стр. 25).
- ▶ Зафиксируйте значения в протоколе технического обслуживания (→ § 10.17, стр. 41).

10.11 Измерение соотношения "газ/воздух"

- ▶ Измерение соотношения "газ/воздух" (→ § 8.7, стр. 26).
- ▶ Зафиксируйте значение в протоколе технического обслуживания (→ § 10.17, стр. 41).

10.12 Измерение тока ионизации

- ▶ Считайте значение тока ионизации на дисплее (→ § 8.8, стр. 26).
- ▶ Зафиксируйте значение в протоколе технического обслуживания (→ § 10.17, стр. 41).

-или-

- ▶ Если значение меньше 2 μ A: замените электрод поджига и ионизации (→ § 10.16.2, стр. 39).

10.13 Проверка обратного клапана дымовых газов

Если на котле установлена каскадная система избыточного давления, необходимо проверить обратный клапан.

- ▶ Откройте ревизионный люк с помощью обратного клапана.
- ▶ Проверьте обратный клапан на предмет износа, поврежденных или загрязнения и при необходимости замените.
- ▶ При необходимости заполните обратный клапан водой.
- ▶ Закройте ревизионный люк обратного клапана.

10.14 Проверка газонепроницаемости (газохода)

- ▶ Проверьте герметичность всех газонесущих компонентов (→ § 10.13, стр. 38).
- ▶ Осмотрите подвод приточного воздуха и трассу отвода дымовых газов и проверьте их герметичность и правильность установки/сkob.
- ▶ Проверьте, заполнен ли сифон водой, и при необходимости долийте ее (→ § 10.6, стр. 37).

10.15 Проверка правильности эксплуатации

- ▶ Проверьте герметичность всех муфт.
- ▶ Проверьте рабочее давление и при необходимости долийте воду.
При этом принимайте во внимание качество воды (→ § 5.3, стр. 12).
- ▶ Проверьте настройки котла (→ § 9.4.2, стр. 28).
- ▶ Заполните протокол контрольного осмотра и технического обслуживания (→ § 10.17, стр. 41).
- ▶ Закройте переднюю стенку.

10.16 Замена компонентов

10.16.1 Интервал замены компонентов

Следующие компоненты должны быть заменены по истечении указанной продолжительности их эксплуатации.

Проводите замену в соответствии с техническими характеристиками в зависимости от того, что произойдет раньше.			
Компонент	Продолжите эксплуатацию и [Годы]	Продолжите работу горелки [Часы]	Розжиги горелки [Количество]
Уплотнения и резиновые кольца	Снимайте уплотнения и всегда заменяйте резиновые кольца.		
Электрод поджига и ионизации	2	4000	25 000
Уплотнительная прокладка горелки	2	4000	--
Уплотнение конденсатной ванны	2	4000	--
Клапан регулировки соотношения "воздух/газ" ¹⁾	10	--	500 000
Газовый шланг	10	20 000	--
Резиновые кольца, автоматический воздухоотводчик	10	--	--

1) При замене клапана для регулировки соотношения "воздух/газ" рекомендуется также заменить газовый шланг.

Таб. 17 Интервал замены для каждого компонента

- ▶ Задокументируйте замену компонентов в протоколе технического обслуживания (→ § 10.17, стр. 41).

10.16.2 Установка запальника

УВЕДОМЛЕНИЕ

Повреждение оборудования вследствие слишком большого крутящего момента при затягивании винтов.

Резьбовые болты запальника устанавливаются в алюминиевом теплообменнике. Использование графитового уплотнения обеспечивает герметичность при затягивании резьбовых болтов вручную (с использованием ручных инструментов).

- ▶ Затяните оба резьбовых болта запальника (**3 Н·м**).



Учитывайте интервал замены клапана регулировки соотношения "воздух/газ".

- ▶ Заменяйте запальник в зависимости от продолжительности его эксплуатации (→ Таб. 17, стр. 38).

- ▶ Выключите оборудование.
- ▶ Открутите оба резьбовых болта [1] запальника.
- ▶ Снимите запальник [3] и уплотнение [2].

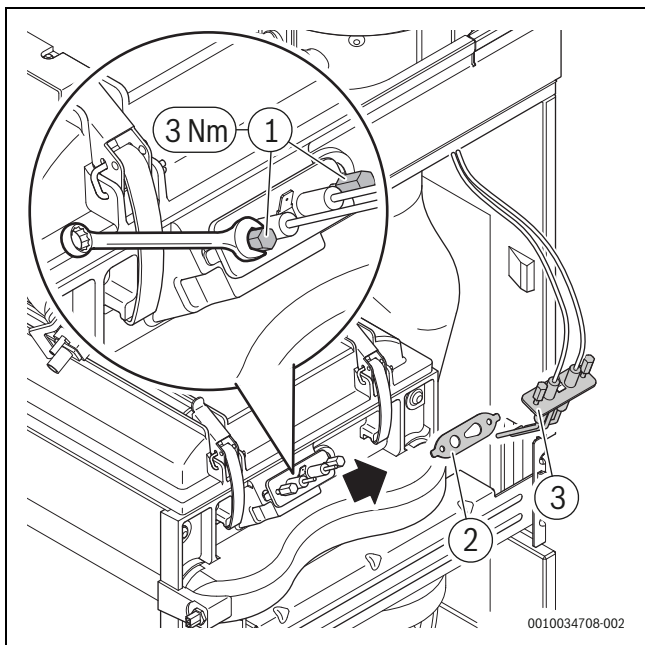


Рис. 47 Установка запальника

- ▶ Отсоедините подключения от запальника.
- ▶ Очистите контактную поверхность теплообменника.
- ▶ Установите новое уплотнение и запальник.
- ▶ Затяните оба резьбовых болта запальника (3 Н·м).
- ▶ Вставьте штекер в запальник.
- ▶ Запустите котел.
- ▶ Проверьте газонепроницаемость снятых деталей.
- ▶ Выполните проверку путем измерения тока ионизации (→ § 10.12, стр. 38).

10.16.3 Замена датчика температуры дымовых газов

Датчик температуры дымовых газов оснащен байонетным соединением.

- ▶ Выключите оборудование.
- ▶ Поверните датчик температуры дымовых газов против часовой стрелки на четверть оборота.
- ▶ Извлеките датчик температуры дымовых газов из трубы системы отвода дымовых газов.
- ▶ Отсоедините штекер от датчика температуры дымовых газов.
- ▶ Перед вставкой нового датчика температуры дымовых газов установите на него новое резиновое кольцо.
- ▶ Подсоедините штекер к новому датчику.
- ▶ Вставьте датчик температуры дымовых газов так, чтобы кулачок [1] был направлен вправо, в трубу системы отвода дымовых газов.
- ▶ Поверните датчик температуры дымовых газов по часовой стрелке на четверть оборота.
- ▶ Начните работу с оборудованием.

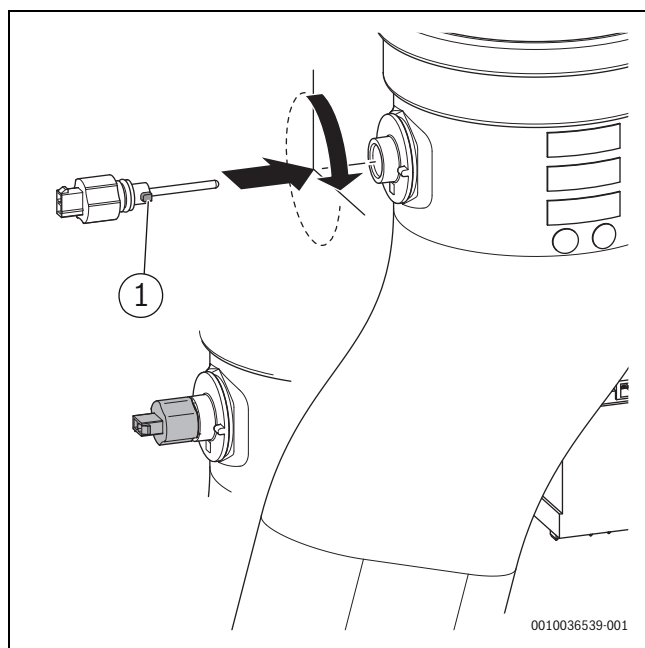


Рис. 48 Замена датчика температуры дымовых газов

10.16.4 Замена кодирующего штекера

УВЕДОМЛЕНИЕ

Повреждение из-за электростатического заряда

Электронные платы в электронных компонентах чувствительны к электростатическому заряду (ESD).

- ▶ При работе с электронными компонентами надевайте заземленный ремешок на запястье (→ § 7.1, стр. 19).

- ▶ Выключите оборудование.
- ▶ Откройте крышку оборудования (→ § 7.2, стр. 19).
- ▶ Отсоедините скобу автомата горения [1].
- ▶ Сдвиньте автомат горения влево [2].
- ▶ Поднимите переднюю часть автомата горения так, чтобы кодирующий штекер был легко доступен [3].
- ▶ Извлеките кодирующий штекер [4].
- ▶ Подсоедините новый кодирующий штекер.

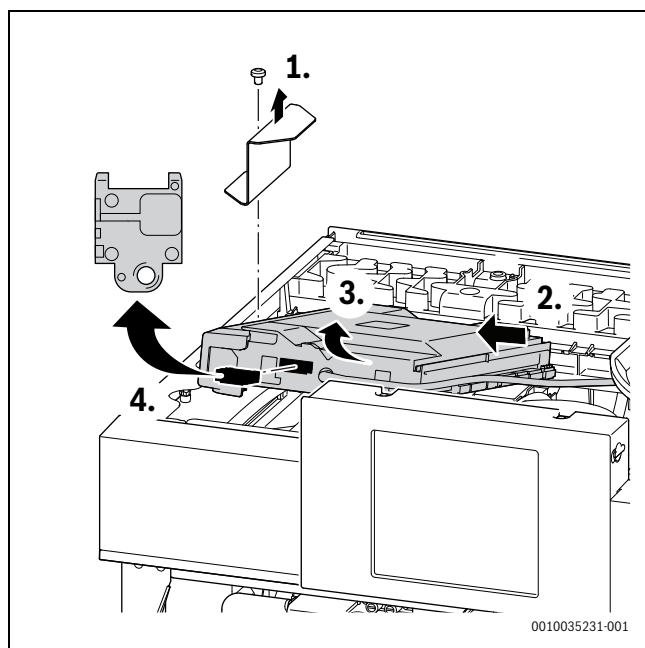


Рис. 49 Замена кодирующего штекера

- ▶ Установите автомат горения, выполнив описанные выше действия в обратном порядке.
- ▶ Прикрутите скобу автомата горения.
- ▶ Закройте и закрепите верхнюю панель.
- ▶ Начните работу с оборудованием.

10.16.5 Замена клапана регулировки соотношения "воздух/газ"



Учитывайте интервал замены клапана регулировки соотношения "воздух/газ".

- ▶ Если клапан регулировки соотношения "воздух/газ" неисправен или если это обусловлено продолжительностью его эксплуатации, замените его (→ Таб. 48, стр. 39).

- ▶ Выключите оборудование.
- ▶ Закройте газовый изолятор.
- ▶ Следуйте инструкциям по замене клапана регулировки соотношения "воздух/газ".
- ▶ Откройте газовый кран.
- ▶ Начните работу с оборудованием.
- ▶ Проверьте герметичность всех газонесущих компонентов.

10.17 Протокол контрольного осмотра и технического обслуживания (контрольный список)

Дата						
1	Откройте последнюю неисправность, сохраненную в сервисном меню.					
2	Откройте количество розжигов горелки в сервисном меню.					
3	Откройте количество часов работы в сервисном меню.					
4	Осмотрите систему отвода дымовых газов и убедитесь в том, что она установлена надлежащим образом. При наличии заметных проблем обеспечьте герметичность и механическую стабильность системы.					
5	Проверьте динамическое давление газа.	мбар				
6	Проверьте соотношение "газ/воздух".	Па				
7	Проверьте содержание CO.	ppm				
8	Проверьте содержание CO ₂ .	%				
9	Проверьте герметичность на стороне газа и воды.					
10	Проверьте электроды.					
11	Проверьте горелку.					
12	Проверьте нагревательный элемент.					
13	Проверьте ток ионизации.	µA				
14	Очистите грязеуловитель.					
15	Проверьте обратный клапан.					
16	Проверьте предварительное давление расширительного бака для статического напора отопительной системы.	бар				
17	Проверьте давление в отопительной системе.	бар				
18	Проверьте расходный анод бака-водонагревателя.	мА				
19	Проверьте электропроводку на наличие повреждений.					
20	Проверьте настройки системы управления отоплением.					
21	Сбросьте режим технического обслуживания.					

Таб. 18 Протокол контрольных осмотров и технического обслуживания

11 Устранение неисправностей

11.1 Индикация рабочих сообщений и неисправностей

11.1.1 Общие

- **Код неисправности:** указывает, какая неисправность присутствует.
- **Категория неисправности:** указывает, неисправность какого типа присутствует и каковы ее последствия.

Категория неисправности O (рабочий код)

Рабочие коды указывают на рабочие условия при нормальной эксплуатации.

Класс неисправности В: (блокирующие неисправности)

Блокирующие неисправности ведут к ограниченному по времени выключению отопительной системы. Отопительная система сама включается, когда неисправность больше не существует.

11.1.2 Таблица кодов неисправности

Код неисправности	Категория неисправности	Текст неисправности на дисплее, описание	Способ устранения
200	O	Теплогенератор в режиме отопления	–
201	O	Теплогенератор в режиме ГВС	–
202	O	Котел в програм. оптимизации коммутации	–
203	O	Котел в режиме готовности, запрос тепла отсутствует	–
204	O	Факт. темп. теплоген. выше зад. значения	–
208	O	Запрос тепла из-за теста дым.газов	–
214	B	Вентилятор откл. в период безоп. времени	<ol style="list-style-type: none"> 1. Проверьте штекер в вентиляторе. 2. Проверьте соединительный кабель вентилятора.
224	B	Сработал ограничитель температуры	<p>Отопительный контур:</p> <ol style="list-style-type: none"> 1. Убедитесь в том, что вода в системе отопления циркулирует надлежащим образом. 2. Откройте закрытый клапан в отопительном контуре. 3. Доливайте воду до тех пор, пока не будет достигнуто заданное давление. 4. Подсоедините штекер к ограничителю температуры нагревательного элемента надлежащим образом. 5. Проверьте ограничитель температуры нагревательного элемента, при необходимости замените. <p>Контур водопроводной воды:</p> <p>Убедитесь в том, что водопроводная вода в контуре бака-водонагревателя циркулирует надлежащим образом.</p>

Категория неисправности В (неисправности блокировки)

Неисправности блокировки приводят к отключению отопительной системы; при этом перезапустить систему можно только после сброса настроек.

- ▶ Нажимайте кнопки ▲ и ▼ до тех пор, пока не появится сообщение **Reset**.
Оборудование возобновит работу.

Если неисправность сохраняется:

- ▶ Устраните неисправность в соответствии с таблицей кодов неисправности 10.1.2.

Класс неисправности W (сообщения о техническом обслуживании)

Сообщения о техническом обслуживании информируют о необходимости выполнения техобслуживания или ремонта. Котел продолжает работать. Если сообщение о техническом обслуживании появляется в связи с возникновением дефекта, в определенных ситуациях котел может работать с ограничениями.

Код неисправности	Категория неисправности	Текст неисправности на дисплее, описание	Способ устранения
227	B	Отс. сигн. плам. после поджига	<ol style="list-style-type: none"> 1. Откройте главный запорный вентиль. 2. Откройте запорный вентиль оборудования. 3. Отключите электроснабжение оборудования и проверьте линию подачи газа. 4. Проверьте давление подачи в линии подачи газа. 5. Убедитесь в том, что горелка работает надлежащим образом; при необходимости отрегулируйте горелку. 6. Проверьте содержание CO₂ в воздухе для горения, при необходимости отрегулируйте. 7. Установите соединение защитного провода (PE) в блоке управления. 8. Проведите функциональное испытание на наличие поджига. 9. Проведите функциональное испытание на наличие ионизации. 10. Подсоедините штекер для секций ионизации и поджига надлежащим образом. 11. Подсоедините штекер клапана регулировки соотношения "воздух/газ" надлежащим образом. 12. Проверьте конденсатоотводы. 13. Проверьте теплообменник со стороны дымовых газов на наличие загрязнений. 14. Проверьте электрод ионизации, при необходимости замените. 15. Проверьте запальный электрод, при необходимости замените. 16. Проверьте соединительный кабель запального электрода, при необходимости замените. 17. Проверьте соединительный кабель электрода ионизации, при необходимости замените. 18. Проверьте клапан регулировки соотношения "воздух/газ", при необходимости замените. 19. Проверьте блок управления/автомат горения, при необходимости замените.
228	B	Сигн. нал. пламени несм. на его отсутствие	<ol style="list-style-type: none"> 1. Проверьте кабель ионизации, при необходимости замените. 2. Проверьте комплект электродов, при необходимости замените. 3. Замените блок управления.
229	B	Отсутствует пламя во время работы горелки	<ol style="list-style-type: none"> 1. Откройте главный запорный вентиль. 2. Откройте запорный вентиль оборудования. 3. Выключите оборудование и проверьте линию подачи газа. 4. Блок анализа сигнала на электронной плате неисправен. 5. Замените электрод ионизации. 6. Установите соединение защитного провода (PE) в блоке управления. 7. Замените кабель запальника. 8. Замените соединительный кабель, ведущий к электроду ионизации. 9. Замените клапан регулировки соотношения "воздух/газ". 10. Установите горелку надлежащим образом или замените форсунки горелки. 11. Установите горелку на минимальную номинальную нагрузку. 12. Преобразуйте систему отвода дымовых газов. 13. Объем подачи воздуха к котлу с открытой камерой сгорания слишком мал, или вентиляционное отверстие слишком мало. 14. Очистите нагревательный элемент со стороны дымовых газов. 15. Замените блок управления/автомат горения.
232	B	Теплогенератор заблокирован внешним переключающим контактом	<ol style="list-style-type: none"> 1. Подсоедините штекер к внешнему переключающему контакту. 2. Установите перемычку/проверьте насос для сбора конденсата в соответствии с техническими характеристиками производителя. 3. Адаптируйте точку переключения внешнего реле контроля температуры к системе. 4. Замените соединительный кабель к внешнему реле контроля температуры. 5. Замените внешнее реле контроля температуры.
233	B	Неисправность модуля идент. котла или электр. котла	<ol style="list-style-type: none"> 1. Установите модуль идентификации котла/кодирующий штекер. 2. Подсоедините штекер к модулю идентификации котла/кодирующему штекеру. 3. Замените модуль идентификации котла/кодирующий штекер (Bosch обратитесь в сервисную службу).

Код неисправности	Категория неисправности	Текст неисправности на дисплее, описание	Способ устранения
234	V	Неисправность электрооборуд. газовой арматуры	<ol style="list-style-type: none"> 1. Замените соединительный кабель и после замены выполните сброс. 2. Замените клапан регулировки соотношения "воздух/газ" и после замены выполните сброс.
235	V	Несовместимость версий электр. котла и модуля идент. котла	<ol style="list-style-type: none"> 1. Проверьте модуль идентификации котла/кодирующий штекер. 2. Установите корректную комбинацию блока управления/автомата горения.
237	V	Сист. неиспр.	<ol style="list-style-type: none"> 1. Замените модуль идентификации котла/кодирующий штекер. 2. Замените блок управления/автомат горения.
238	V	Электроника котла неисправна	Замените блок управления.
242–263	V	Сист. неиспр. эл. котла/баз. контроллера	<ol style="list-style-type: none"> 1. Устраните проблему с контактом. 2. При необходимости замените блок управления или модуль идентификации котла/кодирующий штекер (Bosch обратитесь в сервисную службу).
265	O	Запр.теп.меньше поступ. энергии	–
268	O	Активирован режим тестирования компонентов	–
269	V	Контроль наличия пламени	Замените блок управления/автомат горения.
273	V	Работа прервана после 24 часов непрерывной эксплуатации	Вентилятор и горелка включаются автоматически после проверки безопасности.
281	V	Цирк. насос блок. или воздух в цирк. насосе	<ol style="list-style-type: none"> 1. Проверьте, не заблокирован ли насос; при необходимости разблокируйте или замените его. 2. Убедитесь в том, что вода в системе отопления может циркулировать надлежащим образом. 3. Удалите воздух из насоса.
306	V	Сигнал наличия пламени после закрытия подачи топлива	<ol style="list-style-type: none"> 1. Замените клапан регулировки соотношения "воздух/газ". 2. Замените кабель ионизации. 3. Замените блок управления/автомат горения.
316	V	Сл. высокая темп. дым.газов в ходе теста датч.	<ol style="list-style-type: none"> 1. Замените датчик температуры дымовых газов. 2. Замените соединительный кабель к датчику температуры дымовых газов. 3. Замените блок управления/автомат горения.
317	V	Кор. замык. датчика темп. дым.газов	<ol style="list-style-type: none"> 1. Замените датчик температуры дымовых газов. 2. Замените соединительный кабель к датчику температуры дымовых газов. 3. Замените блок управления/автомат горения.
318	V	Обрыв датч. темп. дым. газов	<ol style="list-style-type: none"> 1. Подсоедините штекер к датчику температуры дымовых газов. 2. Проверьте соединительный кабель к датчику температуры дымовых газов. 3. Замените датчик температуры дымовых газов. 4. Замените блок управления/автомат горения.
349	V	Сл. бол. разн-ть температур в подающей и обратной линиях	<ol style="list-style-type: none"> 1. Откройте запорные вентили. 2. Если давление воды слишком низкое, долейте воду и провентилируйте систему. 3. Откройте термостатический вентиль. 4. При необходимости замените датчик подающей или обратной линии. 5. При необходимости замените насос.
357	O	Программа удаления воздуха	–
358	O	Защ. от заклин. нас. актив.	–
360	V	Сист. неиспр. эл. котла/баз. контроллера	<ol style="list-style-type: none"> 1. Установите модуль идентификации котла/кодирующий штекер. 2. Подсоедините штекер к модулю идентификации котла/кодирующему штекеру. 3. Замените модуль идентификации котла/кодирующий штекер (Bosch обратитесь в сервисную службу).
362	V	Неиспр. модуля идент. котла или электр.котла	Замените модуль идентификации котла/кодирующий штекер (Bosch обратитесь в сервисную службу).
363	V	Сист. неиспр. эл. котла/баз. контроллера	Замените блок управления/автомат горения.

Код неисправности	Категория неисправности	Текст неисправности на дисплее, описание	Способ устранения
811	A	Подг.гор.воды: терм.дезинф. выполнена неуд.	<ol style="list-style-type: none"> 1. Если вода поступает постоянно, примите меры, чтобы остановить этот процесс. 2. Установите датчик температуры ГВС надлежащим образом. 3. Убедитесь в наличии контакта между датчиком температуры бака-водонагревателя и самим баком-водонагревателем. 4. Удалите воздух из контура бака-водонагревателя. 5. Установите режим нагрева воды как приоритетный. 6. Проверьте пластинчатый теплообменник на обызвествление. 7. Проверьте размеры линии рециркуляции и потери тепла.
815	Вт	Датчик темп.в гидрав.стрелке неисправен	<ol style="list-style-type: none"> 1. Проверьте гидравлическую конфигурацию, при необходимости исправьте ее. 2. Проверьте датчик на наличие обрывов или коротких замыканий, при необходимости замените.
1010	O	Отсутствует связь по шине данных EMS	<ol style="list-style-type: none"> 1. Устраните ошибки монтажа и еще раз выключите и включите блок управления. 2. Отремонтируйте кабель шины или замените его. 3. Замените неисправный узел шины EMS.
1013	Вт	Достигнута макс. время горения	<ol style="list-style-type: none"> 1. Проведите техническое обслуживание. 2. Сбросьте сервисный дисплей.
1017	Вт	Сл. низк. давление воды	<ol style="list-style-type: none"> 1. Долейте воду и удалите воздух из системы. 2. Проверьте датчик давления, при необходимости замените.
1018	Вт	Истек интервал ТО	<ol style="list-style-type: none"> 1. Проведите техническое обслуживание. 2. Сбросьте сервисный дисплей.
1019	Вт	Распознан неправильный тип насоса	<ol style="list-style-type: none"> 1. Проверьте корректность соединения насоса кабелем. 2. Убедитесь, что в оборудовании установлен насос отопительного контура корректного типа, при необходимости замените его.
1022	Вт	Датчик темп. бака-водонагр. неисправен или отсут. контакт	<ol style="list-style-type: none"> 1. Подсоедините штекер к датчику температуры надлежащим образом. 2. Подсоедините штекер к блоку управления надлежащим образом. 3. Проверьте датчик температуры, при необходимости замените. 4. Проверьте соединительный кабель датчика температуры, при необходимости замените.
1023		Достигнута макс. продолжительн. работы, включая время ожидания	<ol style="list-style-type: none"> 1. Проведите техническое обслуживание. 2. Сбросьте сервисный дисплей.
1025	Вт	Датчик темп. обратной линии неисправен	<ol style="list-style-type: none"> 1. Подсоедините штекер к датчику температуры обратной линии надлежащим образом. 2. Замените датчик температуры обратной линии. 3. Замените соединительный кабель, ведущий к датчику температуры обратной линии. 4. Замените блок управления.
1037	Вт	Датчик темп. наружн. воздуха неисправен, резервн. реж. отопления активирован	<ol style="list-style-type: none"> 1. Если датчик температуры наружного воздуха не нужен, выберите конфигурацию, зависящую от температуры помещения, в блоке управления. 2. Если отсутствует постоянство значений, устраните неисправность. 3. Очистите проржавевшие клеммы на внешнем корпусе датчика. 4. Если значения не совпадают, замените датчик. 5. Если значения датчика совпадают, но не совпадают значения напряжения, замените блок управления.
1065	Вт	Датчик давления воды неисправен или не подключен	<ol style="list-style-type: none"> 1. Подсоедините штекер к датчику давления надлежащим образом. 2. Проверьте соединительный кабель датчика давления, при необходимости замените. 3. Проверьте датчик давления, при необходимости замените.
1068	Вт	Датчик температуры наружного воздуха или лямбда-зонд неисправен.	<ol style="list-style-type: none"> 1. Подсоедините штекер к датчику температуры надлежащим образом. 2. Подсоедините штекер к блоку управления надлежащим образом. 3. Прикрепите датчик температуры надлежащим образом. 4. Проверьте датчик температуры, при необходимости замените. 5. Проверьте соединительный кабель датчика температуры, при необходимости замените.
1070		Дата след. ТО <ДД.ММ.ГГГГ>. Обрат. к спец. по отоп. технике	-

Код неисправности	Категория неисправности	Текст неисправности на дисплее, описание	Способ устранения
1071		След. ТО необх. провести сейчас. Обрат. к спец. по отоп. технике	–
1072		Истек срок ТО. Обрат. к спец. по отоп. технике	–
1074		Отс. сигнал датч. темп. подающей линии	–
1075	Вт	Кор. замык. датчика темп. теплообменника	<ol style="list-style-type: none"> 1. Подсоедините штекер к датчику температуры надлежащим образом. 2. Проверьте датчик температуры, при необходимости замените. 3. Проверьте соединительный кабель датчика температуры, при необходимости замените.
1076	Вт	Отс. сигнал от датч. темп. теплообменника	<ol style="list-style-type: none"> 1. Подсоедините штекер к датчику температуры надлежащим образом. 2. Проверьте датчик температуры, при необходимости замените. 3. Проверьте соединительный кабель датчика температуры, при необходимости замените.
2085	В	Внутренняя неисправность	<ol style="list-style-type: none"> 1. Выполните разблокирование. 2. Отключите питание от системы на 30 секунд. 3. Замените автомат горения.
2908	В	Сист. неисправ. электр. котла/баз. контроллера	Если после сброса неисправность сохраняется, автомат горения неисправен и подлежит замене.
2910	В	Неиспр. в сист. отвода дым. газов	<ol style="list-style-type: none"> 1. Установите систему отвода дымовых газов. 2. Удалите все отложения из системы отвода дымовых газов. 3. Устраните ошибки монтажа и еще раз выключите и включите блок управления.
2914 – 2916	В	Сист. неисправ. электроники котла	Если после сброса неисправность сохраняется, блок управления неисправен и подлежит замене.
2920	В	Неиспр. контроля наличия пламени	Проверьте блок управления, при необходимости замените.
2923 – 2926	В	Сист. неисправ. электроники котла	<ol style="list-style-type: none"> 1. Проверьте соединение кабелем клапана регулировки соотношения "воздух/газ". 2. Проверьте клапан регулировки соотношения "воздух/газ". <p>Если после сброса неисправность сохраняется, блок управления или клапан регулировки соотношения "воздух/газ" неисправен и подлежит замене.</p>
2927	В	Пламя после поджига не обнаружено	<ol style="list-style-type: none"> 1. Откройте главный запорный вентиль. 2. Откройте запорный вентиль оборудования. 3. Отключите электроснабжение оборудования и проверьте линию подачи газа. 4. Проведите функциональное испытание на наличие поджига. 5. Проведите функциональное испытание на наличие ионизации. 6. Подсоедините штекер для секций ионизации и поджига надлежащим образом. 7. Установите соединение защитного провода (PE) в блоке управления. 8. Проверьте электрод ионизации, при необходимости замените. 9. Проверьте запальный электрод, при необходимости замените. 10. Проверьте соединительный кабель запального электрода, при необходимости замените. 11. Замените соединительный кабель, ведущий к электроду ионизации. 12. Установите горелку надлежащим образом/замените форсунки горелки. 13. Установите горелку на минимальную номинальную нагрузку. 14. Проверьте клапан регулировки соотношения "воздух/газ", при необходимости замените. 15. Проверьте систему отвода дымовых газов, при необходимости отремонтируйте. 16. Объем подачи воздуха в смежное помещение слишком мал или слишком мало вентиляционное отверстие. 17. Очистите нагревательный элемент со стороны дымовых газов. 18. Проверьте блок управления/автомат горения, при необходимости замените.
2928	В	Внутренняя неисправность	<ol style="list-style-type: none"> 1. Выполните сброс. 2. Замените блок управления/автомат горения.
2931	В	Сист. неисправ. эл. котла/баз. контроллера	<ol style="list-style-type: none"> 1. Выполните сброс. 2. Замените блок управления/автомат горения.

Код неисправности	Категория неисправности	Текст неисправности на дисплее, описание	Способ устранения
2940	B	Сист. неисправ. автомата горения	<ol style="list-style-type: none"> 1. Выполните сброс. 2. Замените блок управления/автомат горения.
2946	B	Распозн. неверный код. штекер	Замените модуль идентификации котла/кодирующий штекер (Bosch обратитесь в сервисную службу).
2948	B	Отс. сигн. наличия пламени при небольшой мощности	После удаления воздуха горелка разжигается автоматически. Если данная неисправность возникает часто, проверьте настройку CO ₂ .
2949	B	Отс.сигн. нал. пламени при выс. мощн.	После удаления воздуха горелка перезапускается автоматически. <ol style="list-style-type: none"> 1. При необходимости проверьте уплотнительные прокладки горелки. 2. Уменьшите мощность.
2950	B	Нет сигнала наличия пламени после процедуры запуска	После удаления воздуха горелка запускается автоматически. Задайте корректное соотношение "газ/воздух".
2951	B	Сл.много срывов пламени	<ol style="list-style-type: none"> 1. Откройте главный запорный вентиль. 2. Откройте запорный вентиль оборудования. 3. Отключите электроснабжение оборудования и проверьте линию подачи газа. 4. Проведите функциональное испытание на наличие ионизации. 5. Подсоедините штекер для секций ионизации и поджига надлежащим образом. 6. Установите соединение защитного провода (PE) в блоке управления. 7. Проверьте электрод ионизации, при необходимости замените. 8. Проверьте запальный электрод, при необходимости замените. 9. Проверьте соединительный кабель запального электрода, при необходимости замените. 10. Проверьте соединительный кабель электрода ионизации, при необходимости замените. 11. Установите горелку надлежащим образом/замените форсунки горелки. 12. Установите горелку на минимальную номинальную нагрузку. 13. Проверьте клапан регулировки соотношения "воздух/газ", при необходимости замените. 14. Проверьте систему отвода дымовых газов, при необходимости отремонтируйте. 15. Объем подачи воздуха в смежное помещение слишком мал или слишком мало вентиляционное отверстие. 16. Очистите нагревательный элемент со стороны дымовых газов. 17. Проверьте блок управления/автомат горения, при необходимости замените.
2952	B	Внутр. неисправ. при проверке сигнала ионизации	<ol style="list-style-type: none"> 1. Выполните сброс. 2. Замените блок управления/автомат горения.
2955	B	Настроенные параметры для гидравл. конфигурации не поддерж. теплогенератором	Проверьте гидравлические настройки, при необходимости измените. <ul style="list-style-type: none"> • Гидравлическая стрелка • Внутренний контур горячей воды (контур бака-водонагревателя) • Отопительный контур 1 • Насос отопительного контура в оборудовании
2956	O	Активирована гидр. конф. на теплогенераторе	–
2957	B	Сист. неисправ. электроники котла	<ol style="list-style-type: none"> 1. Сбросьте блок управления/автомат горения. 2. Переустановите электрические подключения в блоке управления/автомате горения. 3. Замените блок управления/автомат горения.
2961	B	Отс. сигнал вент.	<ol style="list-style-type: none"> 1. Проверьте вентилятор и соединительный кабель.
2962			<ol style="list-style-type: none"> 2. Проверьте сетевое напряжение.
2963	B	Сигнал от датчика температуры под. линии и теплообменника вне допустимого диапазона	<ol style="list-style-type: none"> 1. Подсоедините штекер к датчику температуры надлежащим образом. 2. Подсоедините штекер к блоку управления надлежащим образом. 3. Прикрепите датчик температуры надлежащим образом. 4. Проверьте датчик температуры, при необходимости замените. 5. Проверьте соединительный кабель датчика температуры, при необходимости замените.
2964		Слишком низкий расход в теплообменнике	–

Код неисправности	Категория неисправности	Текст неисправности на дисплее, описание	Способ устранения
2965	B	Слишком высокая температура подающей линии	<ol style="list-style-type: none"> 1. Убедитесь в том, что циркуляция в отопительной системе функционирует надлежащим образом. 2. Проверьте настройку насоса, при необходимости отрегулируйте в соответствии с настройкой отопительной системы. 3. Подсоедините штекер к датчику температуры надлежащим образом. 4. Подсоедините штекер к блоку управления надлежащим образом. 5. Прикрепите датчик температуры надлежащим образом. 6. Проверьте датчик температуры, при необходимости замените. 7. Проверьте соединительный кабель датчика температуры, при необходимости замените.
2966	B	Слишком быстрый рост температуры подающей линии в теплообменнике	<ol style="list-style-type: none"> 1. Убедитесь в том, что циркуляция в отопительной системе функционирует надлежащим образом. 2. Проверьте настройку насоса, при необходимости отрегулируйте в соответствии с настройкой отопительной системы. 3. Подсоедините штекер к датчику температуры надлежащим образом. 4. Подсоедините штекер к блоку управления надлежащим образом. 5. Прикрепите датчик температуры надлежащим образом. 6. Проверьте датчик температуры, при необходимости замените. 7. Проверьте соединительный кабель датчика температуры, при необходимости замените.
2967		Разность темп-р датч. под. линии/ теплообменника слишком высока	–
2968		Доливается горячая вода	–
2970		Сл. быстрая потеря давления в отоп. системе	–
2971	B	Рабочее давление слишком низкое	<ol style="list-style-type: none"> 1. Удалите воздух из отопительной системы. 2. Проверьте отопительную систему на герметичность. 3. Доливайте воду до тех пор, пока не будет достигнуто целевое давление. 4. Проверьте датчик давления, при необходимости замените. 5. Проверьте кабель датчика давления, при необходимости замените.
2972		Сл. низ. сет. напряж.	<ol style="list-style-type: none"> 1. Подайте сетевое напряжение мощностью как минимум 196 В перем. тока. 2. Замените автомат горения.
3071		Отсутствует связь с пультом дистанционного управления	<ol style="list-style-type: none"> 1. Проверьте конфигурацию. 2. Проверьте корректность соединения кабелем.

Таб. 19 Индикаторы рабочего состояния и неисправности

11.1.3 Неотображаемые неисправности

Неисправности оборудования	Способ устранения
Слишком громкие звуки горения, грохочущие звуки.	<ul style="list-style-type: none"> ▶ Проверьте тип газа. ▶ Проверьте динамическое давление газа. ▶ Проверьте систему отвода дымовых газов, при необходимости очистите или отремонтируйте. ▶ Проверьте соотношение "газ/воздух". ▶ Проверьте клапан регулировки соотношения "воздух/газ", при необходимости замените.
Шумы в подающей линии.	<ul style="list-style-type: none"> ▶ Установите объемный расход или характеристики насоса надлежащим образом и приведите их в соответствие с максимальной мощностью.
Нагрев занимает слишком много времени.	<ul style="list-style-type: none"> ▶ Установите объемный расход или характеристики насоса надлежащим образом и приведите их в соответствие с максимальной мощностью.
Неверные параметры дымовых газов, слишком высокое содержание CO.	<ul style="list-style-type: none"> ▶ Проверьте тип газа. ▶ Проверьте динамическое давление газа. ▶ Проверьте систему отвода дымовых газов, при необходимости очистите или отремонтируйте. ▶ Проверьте соотношение "газ/воздух". ▶ Проверьте клапан регулировки соотношения "воздух/газ", при необходимости замените.
Интенсивный поджиг, плохой поджиг.	<ul style="list-style-type: none"> ▶ Проверьте трансформатор розжига с сервисной функцией t01 на наличие пропусков поджига, при необходимости замените. ▶ Проверьте тип газа. ▶ Проверьте динамическое давление газа. ▶ Проверьте электроснабжение. ▶ Проверьте электроды с кабелем, при необходимости замените. ▶ Проверьте систему отвода дымовых газов, при необходимости очистите или отремонтируйте. ▶ Проверьте соотношение "газ/воздух". ▶ Для природного газа: проверьте внешнее реле потока газа, при необходимости замените. ▶ Проверьте горелку, при необходимости замените. ▶ Проверьте клапан регулировки соотношения "воздух/газ", при необходимости замените.
Функционирование отсутствует, дисплей остается темным.	<ul style="list-style-type: none"> ▶ Проверьте электропроводку на наличие повреждений. ▶ Замените дефектные кабели. ▶ Проверьте предохранитель, при необходимости замените.

Таб. 20 Неисправности, которые не отображаются на дисплее

Индикаторы неисправности: слишком низкое давление в системе

Если давление в отопительной системе падает ниже заданного минимального давления, на дисплее отображается сообщение

LoPr => L0.X bar. Давление в системе слишком низкое.

- ▶ Заполните отопительную систему.

Если давление в отопительной системе падает ниже 0,3 бар, на дисплее появляется сообщение **LoPr**, чередующееся со значением рабочего давления. Затем отопительная система блокируется.

- ▶ Заполните отопительную систему.

12 Прекращение эксплуатации

12.1 Стандартный вывод из эксплуатации

- ▶ Выключите котел с помощью выключателя (→ §. 1, стр. 6).
- ▶ Закройте газовый изолятор.
- ▶ Закройте запорные краны.

12.2 Вывод из эксплуатации при опасности замерзания

Если котел остается выключенным:

- ▶ Установите выбег насоса как 24 часа (→ § 9.4, стр. 27).
- ▶ Убедитесь в том, что на всех радиаторах обеспечен достаточный объемный расход.

Если котел выключается:

- ▶ Выключите котел с помощью выключателя (→ §. 1, стр. 6).
- ▶ Слейте воду из всей отопительной системы.
- ▶ Если система водопроводной воды установлена, слейте из нее воду.

13 Охрана окружающей среды и утилизация

Защита окружающей среды — это основной принцип деятельности предприятий группы Bosch.

Качество продукции, экономичность и охрана окружающей среды — равнозначные для нас цели. Мы строго соблюдаем законы и правила охраны окружающей среды.

Для защиты окружающей среды мы применяем наилучшую технику и материалы (с учетом экономических аспектов).

Упаковка

При изготовлении упаковки мы учитываем национальные правила утилизации упаковочных материалов, которые гарантируют оптимальные возможности для их переработки.

Все используемые упаковочные материалы являются экологичными и подлежат вторичной переработке.

Оборудование, отслужившее свой срок

Приборы, отслужившие свой срок, содержат материалы, которые можно отправлять на переработку.

Компоненты системы легко разделяются. Пластмасса имеет маркировку. Поэтому различные конструктивные узлы можно сортировать и отправлять на переработку или утилизировать.

Отслужившее свой срок электрическое и электронное оборудование



Этот знак означает, что продукт не должен утилизироваться вместе с другими отходами, а должен быть доставлен в пункты сбора отходов для обработки, сбора, переработки и утилизации.

Этот знак распространяется на страны, в которых действуют правила в отношении электронного лома, например, "Европейская директива 2012/19/EG об отходах электрического и электронного оборудования". Эти правила устанавливают рамочные условия, применимые к возврату и утилизации отработанного электронного оборудования в каждой стране.

Поскольку электронные устройства могут содержать опасные вещества, они требуют ответственной утилизации, чтобы минимизировать потенциальный ущерб окружающей среде и опасность для здоровья человека. Кроме того, утилизация электронного лома помогает сберечь природные ресурсы.

За более подробной информацией об экологически безопасной утилизации отработанного электрического и электронного оборудования обращайтесь в местные органы власти, в компанию по утилизации отходов или к продавцу, у которого вы приобрели изделие.

Дополнительную информацию можно найти здесь:

www.bosch-homecomfortgroup.com/en/company/legal-topics/weee/

14 Техническая информация и отчеты



ОПАСНО

Возможно повреждение оборудования и/или травмирование людей вплоть до угрозы их жизни!

- ▶ Выполняйте указания, содержащиеся во всех инструкциях.

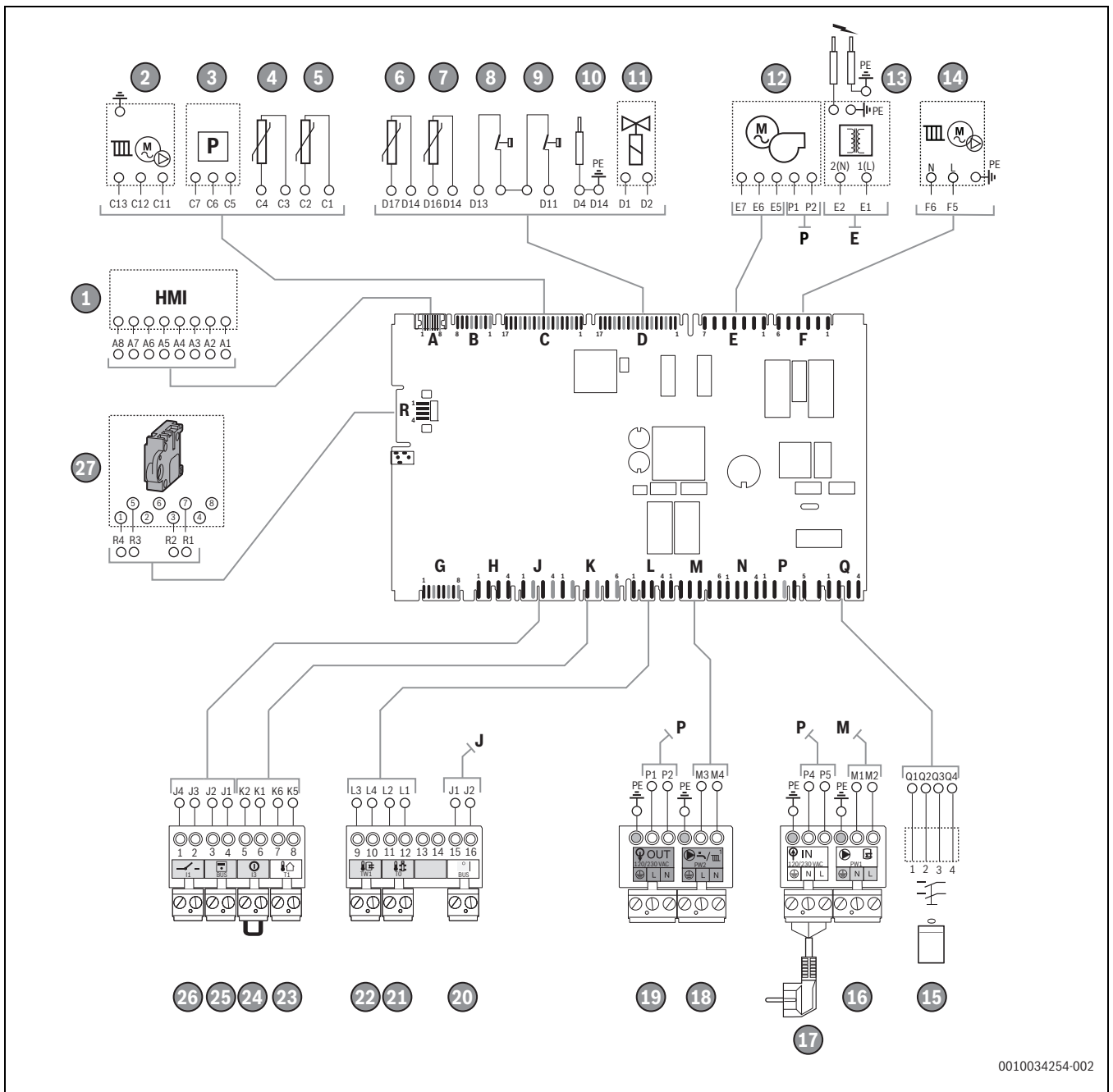
УВЕДОМЛЕНИЕ

Возможно повреждение оборудования при ненадлежащих условиях эксплуатации!

При отклонении от приведенных условий эксплуатации существует вероятность возникновения неисправностей. При отклонении от условий эксплуатации отдельные компоненты или котел могут быть повреждены.

- ▶ Соблюдайте параметры, приведенные на заводской табличке котла.

14.1 Электрическая схема



0010034254-002

Рис. 50 Электрическая схема

- | | |
|--|---|
| <ul style="list-style-type: none"> [1] Панель управления, HMI 700 [2] Линия передачи данных ШИМ, насос [3] Датчик давления [4] Датчик температуры обратной линии [5] Датчик температуры дымовых газов [6] Предохранительный датчик температуры [7] Датчик температуры подающей линии [8] Предохранительный ограничитель температуры STB, теплообменник [9] Ограничитель максимальной температуры, STB [10] Электрод ионизации [11] Клапан регулировки соотношения "воздух/газ" [12] Вентилятор [13] Электрод поджига и ионизации [14] Циркуляционный насос котлового контура 230 В_{перем. тока} [15] Выключатель [16] Первичный насос бака-водонагревателя 230 В_{перем. тока} [17] Вилка электропитания 230 В_{перем. тока} | <ul style="list-style-type: none"> [18] Циркуляционный насос горячей воды 230 В_{перем. тока} [19] Сетевое напряжение 230 В_{перем. тока} [20] Шина EMS [21] Датчик температуры гидравлической стрелки [22] Датчик температуры бака-водонагревателя [23] Наружный датчик температуры окружающей среды [24] Внешний переключаящий контакт, беспотенциальный [25] Шина EMS [26] Беспотенциальный контакт [27] Кодированный штекер |
|--|---|

14.2 Технические характеристики

Condens 7000 WP GC7000WP		GC7000WP 50	GC7000WP 70	GC7000WP 85	GC7000WP 100
Общие сведения	Единица				
Номинальная тепловая мощность (50/30 °C) [P _n конд.]	кВт	14,3 – 49,9	14,3 – 69,5	20,8 – 84,5	20,8 – 99,5
Номинальная тепловая мощность (80/60 °C) [P _n]	кВт	13,0 – 46,5	13,0 – 62,6	18,9 – 80,0	19,0 – 94,5
Номинальная тепловая нагрузка G20, G25, G25.3 (UW) [Q _n (Hi)]	кВт	13,3 – 47,5	13,3 – 64,3	19,3 – 82,0	19,3 – 96,5
Номинальная тепловая нагрузка, G31 (UW) [Q _n (Hi)]	кВт	13,3 – 47,5	13,3 – 64,3	19,3 – 82,0	19,3 – 96,5
КПД (37/30 °C), частичная нагрузка 30 % согласно EN 15502	%	108,4	108,7	109,1	108,7
КПД (80/60 °C), полная нагрузка	%	98,5	98,9	98,7	98,6
Потери на поддержание эксплуатационной готовности согласно EN 15502	%	0,24	0,18	0,14	0,12
Нормативный КПД отопительной кривой (75/60 °C)	%	106,0	106,9	106,7	106,8
Нормативный КПД отопительной кривой (40/30 °C)	%	109,7	110,4	110,2	110,3
Выбег насоса	мин	2			
IP-классификация [степень защиты]		IP X0D			
Класс оборудования согласно EN 15502		B _{23(p)} , B _{53(p)} , C _{13(x)} , C _{33(x)} , C _{43(x)} , C _{53(x)} , C _{63(x)} , C _{83(x)} , C _{93(x)}			
Идентификационный номер изделия		CE-0085DL0480			
Классификация температуры согласно EN 14471		T120			
Предохранитель оборудования		230 В, 5АФ			
Сетевое напряжение, частота [U]		230 В, 50 Гц			
Потребляемая мощность (без насоса), готовность к эксплуатации/частичная нагрузка/полная нагрузка	Вт	2/8/31	2/8/65	2/10/88	2/10/133
Максимально возможная высота над уровнем моря для котла	м	1200			
Допустимая температура окружающей среды	°C	0–40			
Максимальная температура подающей линии [T _{макс.}]	°C	85			
Максимально допустимое давление воды [PMS]	бар	6			
Максимальная скорость накопления конденсата	л/ч	6,0	7,6	9,3	11,0
Подключения					
Подсоединение к дымовой трубе/концентрическая подача воздуха	мм	110/160			
Подающая линия отопительного контура/патрубок обратной линии (настенный газовый конденсационный котел)	дюйм	G1½			
Газовая труба (настенный газовый конденсационный котел)	дюйм	R1			
Конденсатоотвод (гибкий сливной шланг)	мм	24			
Значения выбросов согласно EN 13384					
Содержание CO ₂ с природным газом G20, частичная нагрузка/полная нагрузка	%	8,4/9,3	8,4/9,3	8,2/9,1	8,1/9,1
Содержание CO ₂ с природным газом G25, частичная нагрузка/полная нагрузка	%	8,3/9,1	8,3/9,1	8,2/9,1	8,1/9,1
Содержание CO ₂ с природным газом G25.3, частичная нагрузка/полная нагрузка	%	8,4/9,1	8,4/9,1	8,2/9,1	8,1/9,1
Содержание CO ₂ с пропаном G31, частичная нагрузка/полная нагрузка	%	9,5/10,0	9,5/10,0	9,1/10,0	9,0/10,0
Содержание O ₂ с природным газом G25.3, частичная нагрузка/полная нагрузка	%	5,7/4,4	5,7/4,4	6,1/4,4	6,3/4,4
Содержание O ₂ с пропаном G31, частичная нагрузка/полная нагрузка	%	6,5/5,7	6,5/5,7	7,1/5,7	7,3/5,7
Выход CO G20 при полной нагрузке (n = 1)	ppm	31	63	70	81
Стандартный коэффициент выбросов (EN 15502) CO	мг/м ³	2,7	10,8	17,2	23,4
Стандартный коэффициент выбросов (EN 15502) NOx G20 (средн.)	мг/кВтч	25	34	34	38

Condens 7000 WP GC7000WP		GC7000WP 50	GC7000WP 70	GC7000WP 85	GC7000WP 100
Класс NO _x		6			
Массовый расход дымовых газов при мин./макс. номинальной тепловой мощности	г/с	6,5/21,6	6,5/29,2	9,8/38,0	9,8/44,7
Температура дымовых газов при 80/60 °С, частичная нагрузка/полная нагрузка	°С	56/59	56/61	56/66	56/73
Температура дымовых газов при 50/30 °С, частичная нагрузка/полная нагрузка	°С	32/39	32/43	34/50	34/53
Разность давлений газ/воздух (с частичной нагрузкой)	Па	-5			
Класс дымовых газов для LAS (только в Германии)		G61			
Давление нагнетания вентилятора					
Остаточный напор вентилятора (p _{макс.})	Па	71	130	162	226
DN 110/185, V _{23p} , частичная нагрузка/полная нагрузка	Па	50/83	50/148	50/177	50/241
DN 110/185, с заслонкой для избыточного давления, V _{23p} , частичная нагрузка/полная нагрузка	Па	41/41	50/100	50/108	50/148
DN 110/160, C _{x3x} , частичная нагрузка/полная нагрузка	Па	50/71	50/130	50/162	50/226
DN 110-110, C _{x3x} , частичная нагрузка/полная нагрузка	Па	50/71	50/130	50/162	50/226
Размеры и вес					
Высота x ширина x длина	мм	1120 x 520 x 457			
Вес	кг	74			
Комплект подсоединения					
Труба подающей линии отопительного контура	дюйм	G1½			
Труба обратной линии отопительного контура	дюйм	G1½			
Линия подачи газа	дюйм	G1			
Потребляемая мощность Wilo-Para STG 25/8, мин./макс.	Вт	4/74			
Потребляемая мощность Wilo-Stratos Para 25/1-8, мин./макс.	Вт	27/138			

Таб. 21 Технические характеристики

14.3 Данные, связанные с газом

Потребление газа

Тип газа	Максимальное потребление газа [м ³ /ч]			
	GC7000 WP 50	GC7000 WP 70	GC7000 WP 85	GC7000 WP 100
Природный газ E, H, E _s (G20)	5,03	6,80	8,68	10,21
Природный газ LL, L, E _i , (G25)	5,85	7,91	10,09	11,88
Природный газ K (G25.3)	XX	XX	XX	XX
Природный газ L _w (G27)	-	-	-	-
Природный газ L _s (G2.350)	-	-	-	-
Пропан 3P (G31)	1,94	2,62	3,34	3,93

Таб. 22 Потребление газа

Динамическое давление газа

Страна	Тип газа	Динамическое давление газа [мбар]		
		Мин. 1)	Ном.	Макс.
AT, AU, AZ, BA, BG, BY, CH, CZ, CL, DK, EE, ES, GB, GR, HR, IE, IT, KZ, LT, LV, MD, NO, PT, RO, RS, RU, SE, SI, SK, TR, UA	Природный газ H, G20	17	20	25
HU	Природный газ H, G20	17	20	25
DE, LU, NL, PL	Природный газ E, G20	17	20	25
FR	Подгруппа E _s Природный газ E (G20)	17	20	25
FR	Подгруппа E _i Природный газ E (G20)	20	25	30
BE	Подгруппа E _s Природный газ E (G25)	20	25	30

Страна	Тип газа	Динамическое давление газа [мбар]		
		Мин. 1)	Ном.	Макс.
NL	Природный газ L, G25	20	25	30
NL	Природный газ K, G25.3	20	25	30
DE	Природный газ LL, G25	18	20	25
PL	Природный газ 2L _w (G27)	16	20	23
PL	Природный газ 2L _s (G2.350)	10	13	16
DK, NL, NO, SE	Пропан L, G31	25	30	35
AZ, BA, BE, BG, CH, CZ, CL, ES, FR, GB, GR, IE, PT, IT, MD, PL, RO, RS, TR, PL, SK	Пропан L, G31	25	37	45
AT, AU, BG, CH, DE, ES, EE, HR, HU, LT, LV, LU, NL, SI, SK, RS, UA	Пропан L, G31	42,5	50	57,5

1) Минимальное динамическое давление газа, измеренное на блоке газорегулирования, при котором гарантируется максимальная нагрузка настенного котла, составляет 10 мбар.

Таб. 23 Динамическое давление газа

Природный газ

Страна	Стандартное давление газа [мбар]	Категория газа	Тип газа	Заводские установки [мбар]
DE	20	2ELL	2E, G20	20
DE	25	2ELL	2LL, G25	25
AT, AU, AZ, BA, BG, BY, CH, CZ, DK, EE, ES, GB, GR, HR, IE, IT, KZ, LT, LV, MD, NO, PT, RO, RS, RU, SE, SI, SK, TR, UA	20	2H	2H, G20	20
FR	20/25	2E _s	2E _s , G20	20
FR	20/26	2E _i	2E _i , G20	--
BE	20/25	2E	2E _s , G20/G25	20
LU, PL	20	2E	2E, G20	20
NL	20	2E	2E, G20	--
HU	25	2H	2H, G20	25
NL	25	2K	2K, G25.3	25
PL	20	2L _w	2L, G27	--
PL	13	2L _s	2L, G2.350	--

Таб. 24 Природный газ

Пропан

Страна	Стандартное давление газа [мбар]	Категория газа	Тип газа	Необходима конверсия
NO, SE	30	3P	G31	Да
AZ, BA, BE, CL, FR, GB, GR, IE, IT, MD, PL, PT, RO, TR	37	3P	G31	Да
AT, DE, HR, HU, LT, LU, RS, SI, UA	50	3P	G31	Да
NL	30, 50	3P	G31	Да
BG, CH, CZ, ES, RS, SK	37, 50	3P	G31	Да

Таб. 25 Пропан

14.4 Гидравлическое сопротивление

	Единица измерения	GC7000 WP 50	GC7000 WP 70	GC7000 WP 85	GC7000 WP 100
Требуемый объемный расход при $\Delta T = 20 \text{ K}$	л/ч	2200	3000	3600	4300
Макс. объемный расход	л/ч	5000			
Сопротивление котла	мбар	75	130	170	240

Таб. 26 Гидравлическое сопротивление

14.5 Остаточный напор насосов

Изменение производительности насоса

Стандартной настройки производительности насоса достаточно при нормальных условиях или с распределительной гребенкой. При измеренном значении ΔT более 20 К желательно отрегулировать производительность насоса.

- ▶ Увеличивайте производительность насоса до тех пор, пока ΔT не составит 20 К (→ § 9.4, стр. 27).

-или-

- ▶ Уменьшите сопротивление при монтаже, установив гидравлическую стрелку.

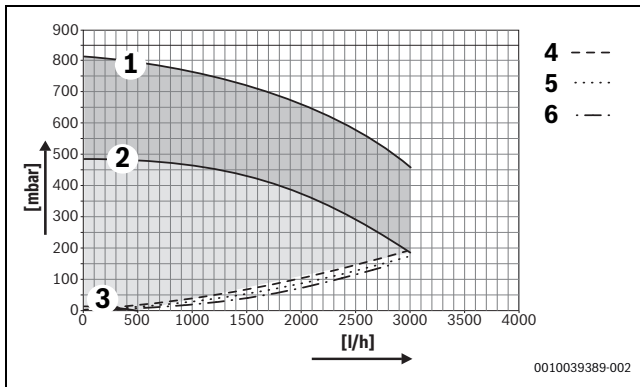


Рис. 51 Остаточный напор насоса GC7000WP 50

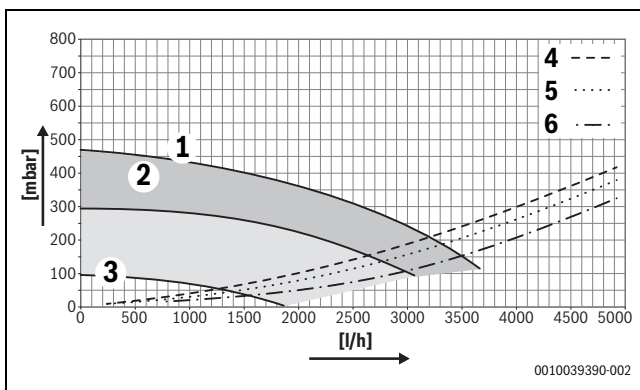


Рис. 52 Остаточный напор насоса GC7000WP 70

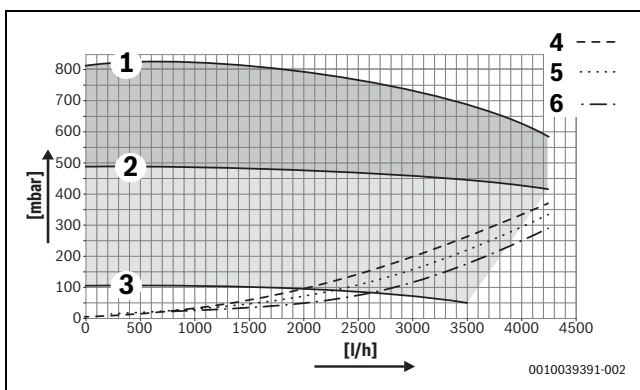


Рис. 53 Остаточный напор насоса GC7000WP 85

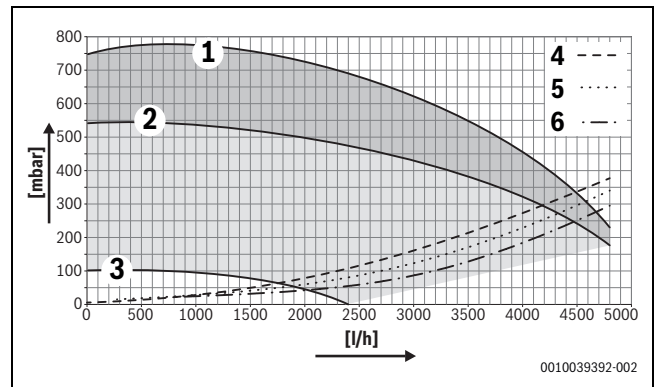


Рис. 54 Остаточный напор насоса GC7000WP 100

- [1] Максимальный регулируемый напор насоса на стороне нагнетания
- [2] Стандартная настройка напора на стороне нагнетания
- [3] Минимальный напор на стороне нагнетания насоса
- [4] Сопротивление теплообменника + подключение + обратный клапан
- [5] Сопротивление теплообменника + комплект подсоединения
- [6] Сопротивление теплообменника

14.6 Параметры для теплопроизводительности

Питание [кВт]	Дисплей GC7000WP 50	Дисплей GC7000WP 70	Дисплей GC7000WP 85	Дисплей GC7000WP 100
	[%]	[%]	[%]	[%]
13	28	20	--	--
20	40	28	24	20
25	50	36	29	25
30	60	43	35	30
35	70	50	41	35
40	80	57	47	40
45	90	64	53	45
50	100	71	59	50
55	--	79	65	55
60	--	86	71	60
65	--	93	76	65
70	--	100	82	70
75	--	--	88	75
80	--	--	94	80
85	--	--	100	85
90	--	--	--	90
95	--	--	--	95
100	--	--	--	100

Таб. 27 Установка значений теплопроизводительности

14.7 Протокол пуска котла в эксплуатацию

Заказчик/потребитель:			
Фамилия, имя		Улица, №	
Телефон/факс		Почтовый индекс, город	
Монтажная фирма:			
Номер заказа:			
Тип котла: (для каждого котла заполнить отдельный протокол!)			
Серийный номер:			
Дата пуска в эксплуатацию:			
<input type="checkbox"/> отдельный котёл <input type="checkbox"/> каскад, количество котлов:			
Помещение для установки котла: <input type="checkbox"/> подвал <input type="checkbox"/> чердачное помещение <input type="checkbox"/> другое:			
Вентиляционные отверстия: количество:....., размер: примерно см²			
Отвод дымовых газов: <input type="checkbox"/> труба в трубе <input type="checkbox"/> LAS <input type="checkbox"/> шахта <input type="checkbox"/> отдельные трубы			
<input type="checkbox"/> пластмасса <input type="checkbox"/> алюминий <input type="checkbox"/> нержавеющая сталь			
Общая длина: м Колена 87°: шт. Колена 15 - 45°: шт.			
Проверка герметичности отвода дымовых газов при противотоке: <input type="checkbox"/> да <input type="checkbox"/> нет			
Содержание CO ₂ в воздухе для горения при максимальной номинальной теплопроизводительности:			%
Содержание O ₂ в воздухе для горения при максимальной номинальной теплопроизводительности:			%
Примечания к работе с разрежением или избыточным давлением:			
Настройка газа и замеры дымовых газов:			
Установленный вид газа:			
Подаваемое давление газа:	мбар	Подаваемое статическое давление газа:	мбар
Заданная максимальная номинальная теплопроизводительность	кВт	Заданная минимальная номинальная теплопроизводительность:	кВт
Расход газа при максимальной номинальной теплопроизводительности:	л/мин	Расход газа при минимальной номинальной теплопроизводительности:	л/мин
Теплотворная способность H _{иВ} :	кВт ч/м ³		
CO ₂ при максимальной номинальной теплопроизводительности:	%	CO ₂ при минимальной номинальной теплопроизводительности:	%
O ₂ при максимальной номинальной теплопроизводительности:	%	O ₂ при минимальной номинальной теплопроизводительности:	%
CO при максимальной номинальной теплопроизводительности:	ppm мг/кВтч	CO при минимальной номинальной теплопроизводительности:	ppm мг/кВтч
Температура дымовых газов при максимальной номинальной теплопроизводительности:	°C	Температура дымовых газов при минимальной номинальной теплопроизводительности:	°C
Измеренная максимальная температура подающей линии:	°C	Измеренная минимальная температура подающей линии:	°C
Гидравлика системы:			
<input type="checkbox"/> гидравлический разделитель (стрелка), тип:		<input type="checkbox"/> Дополнительный расширительный бак	
<input type="checkbox"/> насос отопительного контура:		Размер/предварительное давление:	
		Имеется автоматический воздухоотводчик? <input type="checkbox"/> да <input type="checkbox"/> нет	
<input type="checkbox"/> бак-водонагреватель/тип/количество/мощность поверхностей нагрева:			
<input type="checkbox"/> гидравлика системы проверена, примечания:			

Изменённые сервисные функции	
Укажите здесь изменённые сервисные функции и запишите параметры.	
<input type="checkbox"/> наклейка, «Настройки в сервисном меню», заполнена и приклеена.	
Регулирование отопления:	
<input type="checkbox"/> регулирование по наружной температуре	<input type="checkbox"/> регулирование по комнатной температуре
<input type="checkbox"/> дистанционное управление × шт., кодировка отопительного контура:	
<input type="checkbox"/> регулирование по комнатной температуре × шт., кодировка отопительного контура:	
<input type="checkbox"/> модуль × шт., кодировка отопительного контура:	
Прочее:	
<input type="checkbox"/> регулирование отопления выполнено, примечания:	
<input type="checkbox"/> изменённые настройки регулирования отопления отмечены в инструкции по эксплуатации/монтажу регулятора	
Выполнены следующие работы:	
<input type="checkbox"/> проверены электрические подключения, примечания:	
<input type="checkbox"/> конденсатный сифон заполнен	<input type="checkbox"/> выполнены замеры воздуха для горения/дымовых газов:
<input type="checkbox"/> выполнена проверка работоспособности	<input type="checkbox"/> проверена герметичность контуров газа и воды
Пуско-наладочные работы включают проверку регулируемых параметров, визуальный контроль отсутствия протечек на котле, а также контроль работоспособности котла и системы управления. Проверка отопительной системы выполняется монтажной фирмой.	
Вышеназванная установка проверена в приведённом выше объёме.	Документация передана потребителю. Потребитель ознакомлен с правилами техники безопасности, эксплуатацией и техническим обслуживанием вышеуказанного котла, включая дополнительное оборудование. Указано на необходимость регулярного проведения техобслуживания вышеназванной отопительной установки.
_____	_____
Фамилия сотрудника сервисной службы	Дата, подпись потребителя
_____	Здесь приклеить протокол замеров.

Дата, подпись представителя монтажной фирмы	

Таб. 28 Протокол пуска в эксплуатацию





Организация, выполняющая функции иностранного изготовителя

Российская Федерация

ООО "Бош Термотехника"
Вашутинское шоссе, 24
141400 г. Химки, Московская область
Телефон: (495) 560 90 65
www.bosch-homecomfort.ru

Bosch в Германии

Bosch Thermotechnik GmbH
Junkersstrasse 20-24
73249 Wernau, Deutschland
www.bosch-homecomfortgroup.com

Республика Беларусь

ИП ООО "Роберт Бош"
67-712, ул. Тимирязева
220035, г. Минск
Телефон: (017) 396 34 01
www.bosch-homecomfort.by

Казахстан

"Роберт Бош" ЖШС
Мұратбаев к-сі, 180
050012, Алматы, Қазақстан
Тел: 007 (727) 331 86 00
www.bosch-homecomfort.kz