



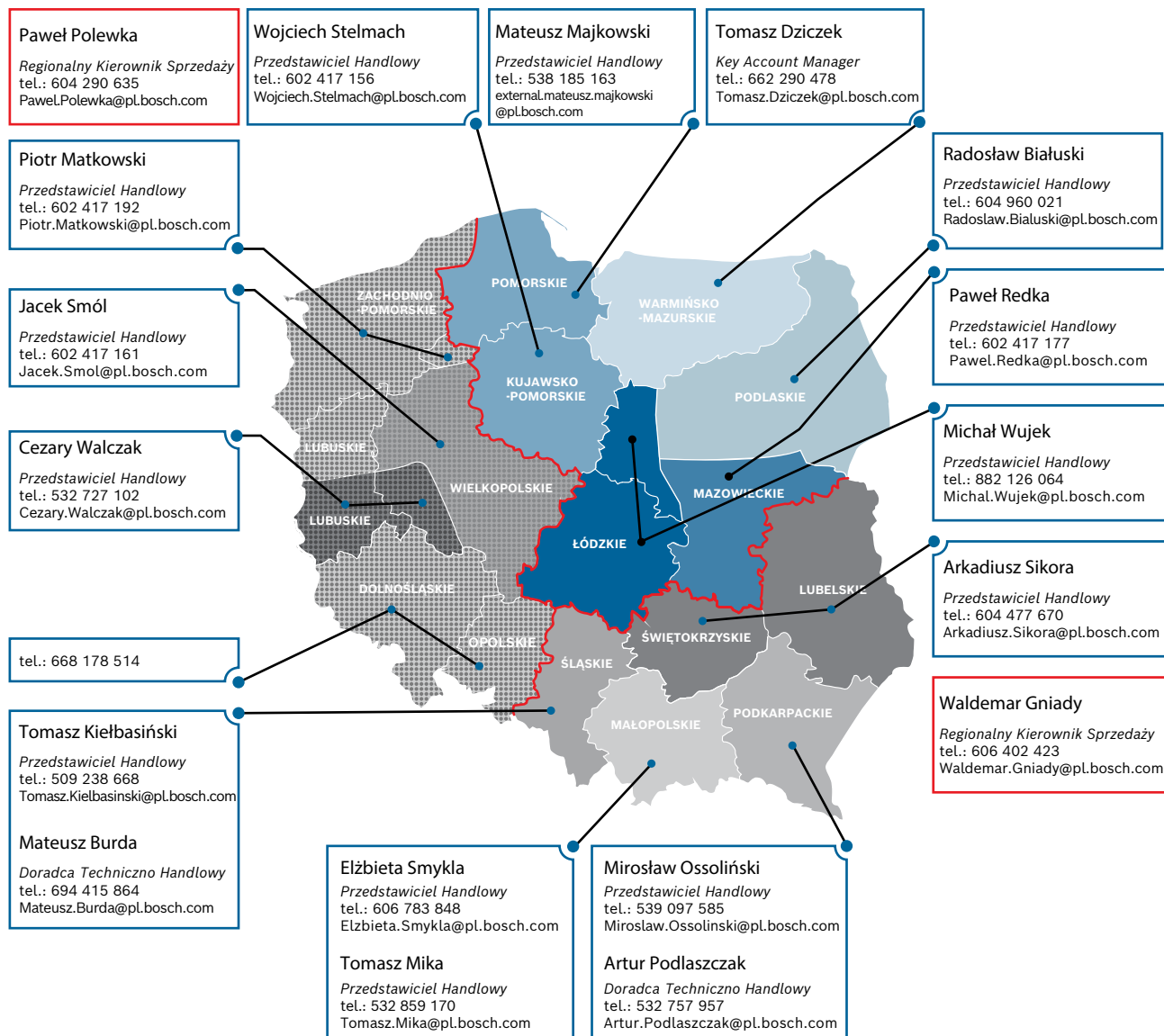
Cennik urządzeń Kotły gazowe i elektryczne

Luty 2026 z późniejszymi zmianami



Obsługa w terenie

Infolinia Handlowa:
801 600 801



Obsługa w biurze



Albert Witkowski

tel.: 22 715 46 16

Albert.Witkowski@pl.bosch.com



Joanna Jędrzejewska

tel.: 22 715 46 15

Joanna.Jedrzejewska@pl.bosch.com



Justyna Czajkowska

tel.: 22 715 46 26

Justyna.Czajkowska@pl.bosch.com

Centra Szkoleniowe

Centrum Szkoleniowe Poznań

ul. ks. Jakuba Wujka 15/17

61-581 Poznań

tel.: 61 661 97 66

szkoleniahc@pl.bosch.com

Centrum Szkoleniowe Warszawa

Robert Bosch Sp. z o.o.






ul. Jutrzenki 105, 02-231 Warszawa

tel.: 22 715 46 09

Nr konta bankowego

Bank Handlowy w Warszawie S.A. 58 1030 1508 0000 0005 0256 3009

Spis treści

	1. GAZOWE I ELEKTRYCZNE KOTŁY	2
-	GAZOWE KOTŁY KONWENCJONALNE WISZĄCE	
-	- JUNKERS CERASTAR SMART Z OTWARTĄ KOMORĄ SPALANIA	5
-	GAZOWE KOTŁY KONDENSACYJNE WISZĄCE	
-	- CONDENS GC1200W NOWOŚĆ	7
-	- JUNKERS CERAPUR GC2200W	9
-	- JUNKERS CERAPUR COMPACT	11
-	- CONDENS GC2300iW	14
-	- CONDENS GC5700iW	20
-	- CONDENS GC5300iWT i CONDENS GC5700iWT	27
-	- CONDENS GC7800iW	31
-	- CONDENS GC7000WP	37
-	GAZOWE KOTŁY KONDENSACYJNE STOJĄCE	
-	- CONDENS GC5300iWM	43
-	- CONDENS 2000F / 3000F	49
-	- CONDENS 7000 F	51
-	ELEKTRYCZNE KOTŁY WISZĄCE	
-	- TRONIC HEAT 3500	59
	2. ZASOBNIKI I BUFORY	63
-	ZASOBNIKI C.W.U. Z JEDNĄ WĘŻOWNICĄ	64
-	ZASOBNIKI C.W.U. Z DWIEMA WĘŻOWNICAMI	67
-	ZASOBNIKI BUFOROWE	68
-	STACJE ŚWIEŻEJ WODY FLOW FRESH NOWOŚĆ	85
-	STACJE ŁADOWANIA I PRZEŁADOWANIA TS NOWOŚĆ	89
	3. AUTOMATYKA, STEROWANIE I OSPRZĘT	93
-	REGULATORY I MODUŁY	94
-	REGULATORY	97
-	MODUŁY	99
-	SYSTEM EASYCONTROL	130
-	GRUPY POMPOWE, SPRZĘGŁA I ROZDZIELACZE	138
-	ZAWORY MIESZAJĄCE ORAZ SIŁOWNIKI	141
-	SEPARATORY MAGNETYCZNE ZANIECZYSZCZEŃ	142
-	SEPARATORY POWIETRZA	143
-	ZESTAWY DO DEMINERALIZACJI WODY	144
-	STACJE ZMIĘKCZANIA WODY	147
-	NEUTRALIZATORY KONDENSATU	149
-	OCZYSZCZACZE POWIETRZA	151
-	OSUSZACZE POWIETRZA NOWOŚĆ	153
	4. SYSTEMY POWIETRZNO-SPALINOWE	155
-	SYSTEMY POWIETRZNO-SPALINOWE FC DO KOTŁÓW KONDENSACYJNYCH DO 50 kW	
-	- ZESTAWY PODSTAWOWE I DODATKOWE	156
-	- AKCESORIA DO SYSTEMÓW Ø60 ORAZ Ø60/100	158
-	- AKCESORIA DO SYSTEMÓW Ø80 ORAZ Ø80/125	160
-	- POZOSTAŁE AKCESORIA	165
-	- PRZYKŁADY	166
	5. INNE	194
-	ZASADY DOT. KOSZTÓW TRANSPORTU I OBSŁUGI ZAMÓWIENÍ	195
-	GWARANCJA	195
-	PROGRAM PARTNERSKI BOSCH HOME COMFORT	196
-	NAGRODY I WYRÓŻNIENIA	198
-	REGIONALNE CENTRA SERWISOWE	200



ROZDZIAŁ 1

GAZOWE I ELEKTRYCZNE KOTŁY

- GAZOWE KOTŁY KONWENCJONALNE WISZĄCE
JUNKERS CERASTAR SMART Z OTWARTĄ KOMORĄ SPALANIA
- GAZOWE KOTŁY KONDENSACYJNE WISZĄCE
 - CONDENS GC1200W **NOWOŚĆ**
 - JUNKERS CERAPUR GC2200W
 - JUNKERS CERAPUR COMPACT
 - CONDENS GC2300iW
 - CONDENS GC5700iW
 - CONDENS GC5300iWT i CONDENS GC5700iWT
 - CONDENS GC7800iW
 - CONDENS GC7000WP
- GAZOWE KOTŁY KONDENSACYJNE STOJĄCE
 - CONDENS GC5300iWM
 - CONDENS 2000F / 3000F
 - CONDENS 7000 F
- ELEKTRYCZNE KOTŁY WISZĄCE
 - TRONIC HEAT 3500



Gazowe kotły kondensacyjne do 50 kW
Kotły jednofunkcyjne

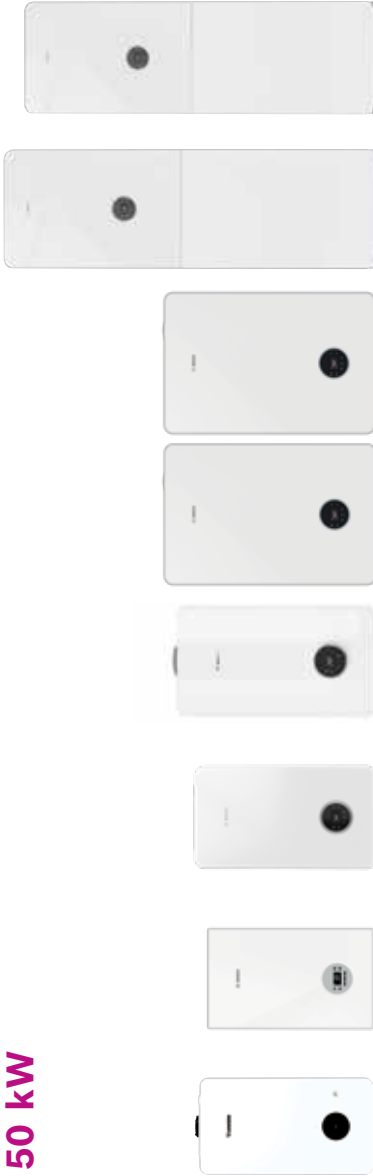


Model	Kotły jednofunkcyjne – ogrzewanie (ciepła woda z opcjonalnego, dodatkowego podgrzewacza)						
	Bosch Condens GC2300IW...P	Bosch Condens GC5300IW...P	Bosch Condens GC5700IW...P	Bosch Condens GC7800IW...P	Bosch Condens GC7800IW...H	Bosch Condens GC2000F	Bosch Condens GC3000F
Sposób instalacji	Wiszący			Stojący			
Wymiennik ciepła	•	•	• (modele do 30 kW)	• (model powyżej 30 kW)	•	•	•
10 lat gwarancji producenta na wymiennik ciepła				• (*)	• (*)		
H ₂ Blend Ready - gotowy na zasilanie gazem ziemnym z 20% domieszką wodoru (H ₂)	•	•	•	•	•		
Podwyższona moc na potrzeby ciepłej wody		•	• (modele do 30 kW)				
Panel sterowania	•	•	•			•	•
Czujnik temperatury zewnętrznej w dostawie z kotłem						•	•
Manometr analogowy						•	•
Elektroniczny czujnik z odczytem ciśnienia wody grzewczej na wyświetlaczu kotła						•	•
Port do montażu modułów do komunikacji bezprzewodowej						•	•
Przednia obudowa	•	•	•	•	•	•	•
Wbudowana elektroniczna pompa c.o.	•	•	•	•	•	•	•
Naczynie wzbiorcze c.o.	•	•	•	•	•	•	•
Adapter powietrzno-spalinowy Ø80/125 w dostawie z kotłem	•	•	•	•	•	•	•

(*) Zgodnie z warunkami gwarancji



Gazowe kotły kondensacyjne do 50 kW Kotły dwunofunkcyjne



Model	Kotły dwunofunkcyjne – ogrzewanie i ciepła woda (bezpośrednio z kotła)						
	Junkers Cerapur GC2200W...C	Bosch Condens GC1200W...C	Bosch Condens GC2300W...C	Bosch Condens GC5700W...C	Bosch Condens GC5300W...S	Bosch Condens GC5700WT...S	Bosch Condens GC5300WT...S
Sposób instalacji	Wiszący						
Wymiennik ciepła	•	•	•	• (model do 30 kW) • (model powyżej 30 kW)	•	•	•
H ₂ Blend Ready - gotowy na zasilanie gazem ziemnym z 20% domieszką wodoru (H ₂)	•	•	•	•	•	•	•
Podwyższona moc na potrzeby ciepłej wody	•			• (model do 30 kW)	•	•	•
Zintegrowany zasobnik c.w.u.					•		•
Panel sterowania	•	•	•	•	•	•	•
Czujnik temperatury zewnętrznej w dostawie z kotłem				•	•	•	•
Manometr analogowy	•			•	•	•	•
Elektroniczny czujnik z odczytem ciśnienia wody grzewczej na wyświetlaczu kotła	•			•	•	•	•
Port do montażu modułów do komunikacji bezprzewodowej		• (wyp. dodatkowe)					
Wbudowana elektroniczna pompa c.o.	•	•	•	•	•	•	•
Zestaw do napełniania (antyskażeniowy zgodny normą EN1717)	•	•	•	•	•	• (automatyczny)	•
Naczynie wzbiorcze c.o.	•	•	•	•	•	•	•
Adapter powietrzno-spalinowy Ø80/125 w dostawie z kotłem	•	•	•	•	•	•	•

(*) Zgodnie z warunkami gwarancji



JUNKERS CERASTAR SMART z otwartą komorą spalania



Opis produktu:

- ▶ Płynna niezależna modulacja mocy na c.o. i c.w.u.;
 - ▶ Wskaźnik wielofunkcyjny (wyświetlacz);
 - ▶ Panel sterowania Heatronic® 3;
 - ▶ Zapłon elektroniczny;
 - ▶ Odprowadzanie spalin do komina;
 - ▶ Płyta montażowa z zaworami odcinającymi
- (wyposażenie dodatkowe);
- ▶ Wysoki komfort c.w.u.;
 - ▶ Cicha praca;
 - ▶ Pełna współpraca z regulatorami pokojowymi i pogodowymi serii Cx oraz EasyControl CT200 w systemie EMS2.

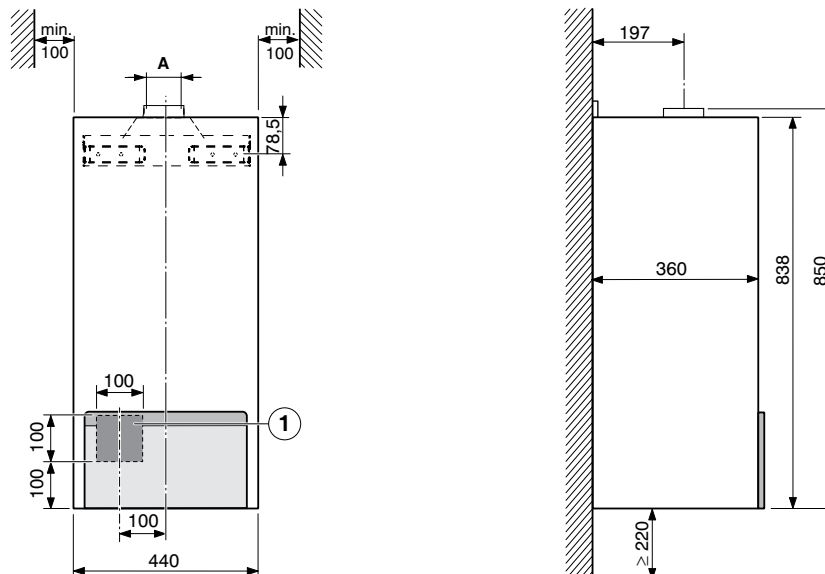
JUNKERS CERASTAR SMART – dwufunkcyjny (c.o. i c.w.u.)

	Nr katalogowy	Nazwa artykułu	Moc kW	Klasa efektywności	Cena katalogowa PLN (netto)
	7736901698	ZWR24-KE – na gaz ziemny E (GZ 50) [Lw (GZ 41,5), Ls (GZ 35) oraz gaz płynny (P)]*	10,6-24,0	C A+++ → D B A+ → F	6719,00

* Należy zamówić zestaw przebrojeniowy (patrz: wyposażenie dodatkowe).

Deklaracja B1:

Ten kocioł o ciągu naturalnym jest przeznaczony do podłączenia do komina wspólnego dla wielu mieszkań w istniejących budynkach, usuwającego pozostałości po spalaniu poza pomieszczenie, w którym znajduje się kocioł. Kocioł pobiera powietrze do spalania bezpośrednio z pomieszczenia i zawiera przerywacz ciągu. Ze względu na niższą sprawność należy unikać jakiegokolwiek innego wykorzystania tego kotła, które może spowodować wyższe zużycie energii i wyższe koszty eksploatacji.



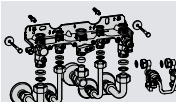




A Ø130 mm

6 720 612 176-04.10



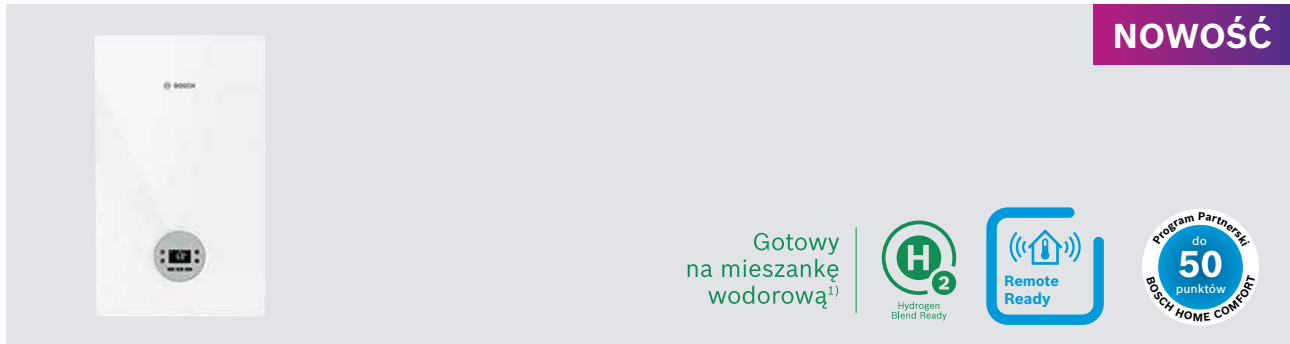
JUNKERS CERASTAR SMART z otwartą komorą spalania

Wyposażenie dodatkowe do kotłów

	Nr katalogowy	Nazwa artykułu	Cena katalogowa PLN (netto)
	8737601641	Zestaw przebrojeniowy na gaz płynny (P)	308,00
	7736901759	Zestaw przebrojeniowy na gaz ziemny Lw (GZ 41,5)	162,00
	7736901758	Zestaw przebrojeniowy na gaz ziemny Ls (GZ 35)	162,00
	7738110568	Zestaw nr 1661 pionowa płyta montażowa z zestawem napełniającym i poziomymi podłączeniami instalacji (wymaga zestawu przewodów 7 716 050 174)	1 883,00
	7738110553	Zestaw nr 1660 pionowa płyta montażowa z zestawem napełniającym i pionowymi podłączeniami instalacji (wymaga zestawu przewodów 7 716 050 174)	1 883,00
	7716050174	Komplet przewodów miedzianych, do podłączenia pionowej płyty montażowej	423,00
	7719000763	Syfon do zaworu bezpieczeństwa i kondensatu (nr 432)	145,00
	7719001574	Zawór upustowy (zapobiega szumom w małych instalacjach c.o. przy zastosowaniu termostacyjnych zaworów grzejnikowych) (nr 687)	435,00
	8718599385	WHY 80/60 pionowe sprzęgło hydrauliczne, maksymalny przepływ po stronie źródła ciepła 2500 l/h, średnica przyłączy w obiegu pierwotnym R 1", w obiegu wtórnym G 1 1/4"	1 340,00
	7719001833	VF czujnik NTC – przylgowy	310,00
	7719002255	TB 1 ogranicznik temperatury do ogrzewania podłogowego 30-60°C	350,00



CONDENS GC1200W



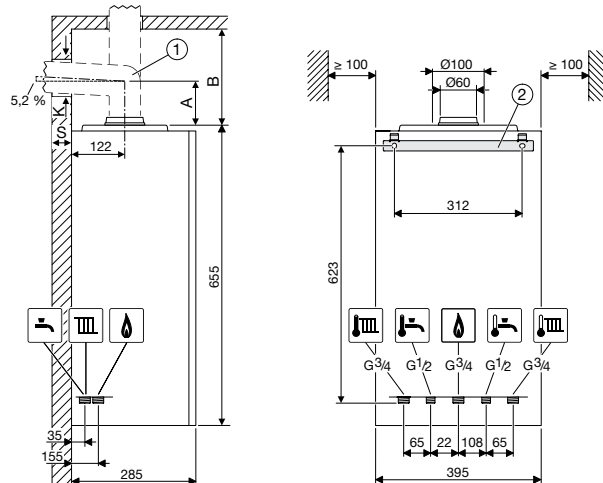
Opis produktu:

- ▶ Kondensacyjne z zamkniętą komorą spalania;
- ▶ Płynna modulacja mocy
- ▶ Niezwykły design;
- ▶ Opcjonalna możliwość sterowania za pomocą smartfona z poziomu aplikacji;
- ▶ Intuicyjny panel sterowania z 7 przyciskami i wyświetlaczem LCD;
- ▶ Współpraca z regulatorami pokojowymi i pogodowymi serii Cx oraz EasyControl CT200 w systemie EMS2 - sterowanie maksymalnie jednym bezpośrednim obiegiem grzewczym bez zaworu mieszającego;
- ▶ Wymiennik ciepła ze stali nierdzewnej;
- ▶ Niewielkie wymiary umożliwiające montaż w nowych i modernizowanych instalacjach;
- ▶ Praca niezależna od powietrza w pomieszczeniu i od ciągu kominowego;
- ▶ Przyjazny dla środowiska dzięki niskiej emisji tlenków azotu (6 klasa NOx).
- ▶ Automatyczny zawór odpowietrzający;
- ▶ Dopust wody zgodny z EN1717;
- ▶ Elektroniczny czujnik z odczytem ciśnienia wody na wyświetlaczu kotła;
- ▶ Dwa czujniki NTC (na zasilaniu i powrocie c.o.) - dodatkowa ochrona wymiennika ciepła, - bardziej efektywna modulacja pracy pompy;
- ▶ Adaptery powietrzno-spalinowe jako **wyposażenie dodatkowe**.

CONDENS GC1200W 24 C (front biały) – dwufunkcyjny (c.o. + c.w.u.)

	Nr katalogowy	Nazwa artykułu	Moc kW	Klasa efektywności	Cena katalogowa PLN (netto)
	7736902941	GC1200W 24 C 23 – na gaz ziemny E (GZ 50) [Lw (GZ 41,5) oraz gaz płynny (P)] *	c.w.u. do 24 c.o. 5,2-26,5	 A+++ → D A+ → F	7 575,00

* Należy zamówić zestaw przebrojeniowy (patrz: wyposażenie dodatkowe).



- [1] Osprzęt spalinowy
[2] Szyna do zawieszania
A Odległość od górnej krawędzi urządzenia do osi środkowej poziomej rury spalinowej
B Odległość od górnej krawędzi urządzenia do sufitu
K Średnica otworu
S Grubość ściany

1) Ten kocioł marki Bosch jest gotowy na zasilanie gazem ziemnym z 20% domieszką wodoru (H2). Oznacza to brak konieczności wymiany urządzenia w przypadku zmiany paliwa w sieciach gazowych z gazu ziemnego na mieszankę z wodorem. Zasilanie mieszanką gazu ziemnego i wodoru oznacza mniejszą emisję spalin, a dzięki temu bardziej zrównoważone ogrzewanie.



CONDENS GC1200W

Wyposażenie dodatkowe do kotłów

	Nr katalogowy	Nazwa artykułu	Cena katalogowa PLN (netto)
	7724002666	Zestaw przebrojeniowy na gaz płynny (P)	329,00
	7736903008	Zestaw przebrojeniowy na gaz ziemny Lw (GZ41,5)	242,00
	7736901191	Zestaw dwóch węży do przedłużenia odpływu z syfonu i zaworu bezpieczeństwa (długość 1,5 m)	73,00
	7716780263	AF2 czujnik temperatury zewnętrznej	218,00
	7716780588	Uchwyt do montażu modułu K...RF na ścianie obok kotła lub na obudowie kotła	237,00
	7719002007	Zestaw nr 845 zawór spustowy	376,00
	7719000763	Syfon do zaworu bezpieczeństwa i kondensatu (nr 432)	145,00
	7719001833	Czujnik NTC – przylgowy	310,00
	7719002255	TB1 ogranicznik temperatury do ogrzewania podłogowego 30-60°C	350,00
	7738112636	Adapter powietrzno-spalinowy z króćcami pomiarowymi Ø60/100	201,00
	7738112714	Adapter powietrzno-spalinowy z króćcami pomiarowymi Ø80/125	207,00



JUNKERS CERAPUR GC2200W



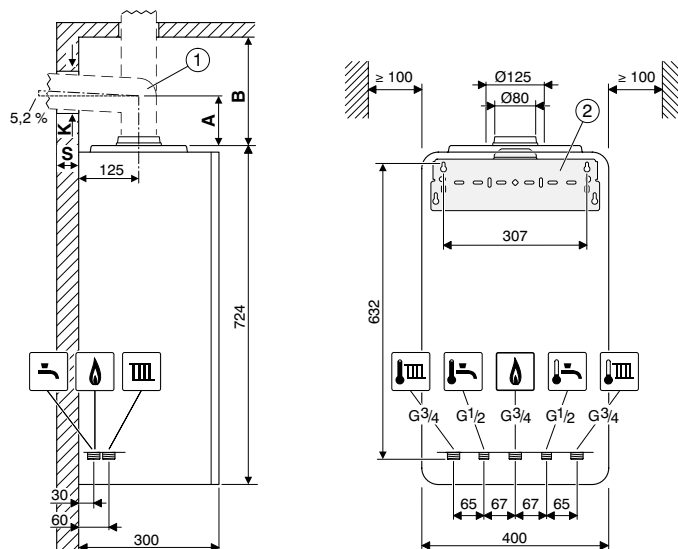
Opis produktu:

- ▶ Kondensacyjne z zamkniętą komorą spalania;
- ▶ Płynna modulacja mocy od 4,8 kW;
- ▶ Zwiększona moc na c.w.u. do 25 kW;
- ▶ Niezwykły design;
- ▶ Intuicyjny panel sterowania z 7 przyciskami i wyświetlaczem LCD;
- ▶ Pełna współpraca z regulatorami pokojowymi i pogodowymi serii Cx oraz EasyControl CT200 w systemie EMS2;
- ▶ Nierdzewny aluminiowo-krzemowy wymiennik ciepła;
- ▶ Dodatkowe zestawy hydrauliczne ułatwiające instalację;
- ▶ Niewielkie wymiary umożliwiające montaż w nowych i modernizowanych instalacjach;
- ▶ Praca niezależna od powietrza w pomieszczeniu i od ciągu kominowego;
- ▶ Wyjątkowo przyjazny dla środowiska dzięki niskiej emisji tlenków azotu (6 klasa NOx);
- ▶ Szablon montażowy do wielokrotnego użytku jako **wyposażenie dodatkowe**;
- ▶ Płyta montażowa i ponadstandardowe podłączenia hydrauliczne jako **wyposażenie dodatkowe**;
- ▶ Adaptery powietrzno-spalinowe jako **wyposażenie dodatkowe**;
- ▶ Zestaw do napełniania zgodny normą EN1717 jako **wyposażenie dodatkowe**.

JUNKERS CERAPUR GC2200W 20/25C (front biały) – dwufunkcyjny (c.o. + c.w.u.)

	Nr katalogowy	Nazwa artykułu	Moc kW	Klasa efektywności	Cena katalogowa PLN (netto)
	7736901493	GC2200W 20/25C na gaz ziemny E (GZ 50) [Lw (GZ 41,5), Ls (GZ 35) oraz gaz płynny (P)] *	c.w.u. 4,8 - 25 c.o. 4,8 - 21,4		8 523,00

* Należy zamówić zestaw przebrojeniowy (patrz: wyposażenie dodatkowe).



- [1] Osprzęt spalinowy
[2] Szyna do zawieszenia
A Odległość od górnej krawędzi urządzenia do osi środkowej poziomej rury spalinowej
B Odległość od górnej krawędzi urządzenia do sufitu
K Średnica otworu
S Grubość ściany

1) Ten kocioł marki Bosch jest gotowy na zasilanie gazem ziemnym z 20% domieszką wodoru (H₂). Oznacza to brak konieczności wymiany urządzenia w przypadku zmiany paliwa w sieciach gazowych z gazu ziemnego na mieszankę z wodorem. Zasilanie mieszanką gazu ziemnego i wodoru oznacza mniejszą emisję spalin, a dzięki temu bardziej zrównoważone ogrzewanie.



JUNKERS CERAPUR GC2200W

Wyposażenie dodatkowe do kotłów

	Nr katalogowy	Nazwa artykułu	Cena katalogowa PLN (netto)
	7736902553	Zestaw przebrojeniowy na gaz płynny (P)	242,00
	7736902554	Zestaw przebrojeniowy na gaz ziemny Ls (GZ 35)	242,00
	7736902555	Zestaw przebrojeniowy na gaz ziemny Lw (GZ41,5)	242,00
	7736901714	Szablon montażowy do wielokrotnego użytku (do przygotowania podłączeń hydraulicznych do kotła)	513,00
	7736901191	Zestaw dwóch węży do przedłużenia odpływu z syfonu i zaworu bezpieczeństwa (długość 1,5 m)	73,00
	7736901506	Rama montażowa	444,00
	7736901404	Pozioma płyta podłączeniowa do montażu na ramie montażowej (7736901506)	558,00
	7736900502	Komplet podłączeń do poziomej płyty montażowej (7736901404)	291,00
	7736901507	Zestaw poziomej płyty podłączeniowej (7736901404) z kompletem podłączeń (7736900502)	748,00
	7736901508	Zestaw do napełniania do podłączenia bezpośrednio do kotła zgodnie z EN1717 (bez płyty podłączeniowej)	594,00
	7736901403	Komplet podłączeń między kotłem bez ramy montażowej a pionową płytą montażową (np. Nr 258, 415, 869, 483)	295,00
	7736901402	Komplet podłączeń między kotłem bez ramy montażowej a poziomą płytą montażową kotłów Ceraclass (odległość od ściany 120 mm)	295,00
	7736901401	Komplet podłączeń między kotłem bez ramy montażowej a poziomą płytą montażową kotłów Ceraclass Excellence i Cerapur Smart (odległość od ściany 180 mm)	295,00
	7719002007	Zestaw nr 845 zawór spustowy	376,00
	7719000763	Syfon do zaworu bezpieczeństwa i kondensatu (nr 432)	145,00
	8718599385	WHY 80/60 pionowe sprzęgło hydrauliczne, maksymalny przepływ po stronie źródła ciepła 2500 l/h, średnica przyłączy w obiegu pierwotnym R 1", w obiegu wtórnym G 1 1/4"	1 340,00
	7719001833	Czujnik NTC – przylgowy	310,00
	7719002255	TB1 ogranicznik temperatury do ogrzewania podłogowego 30-60°C	350,00
	7738112636	Adapter powietrzno-spalinowy z króćcami pomiarowymi Ø60/100	201,00
	7738112714	Adapter powietrzno-spalinowy z króćcami pomiarowymi Ø80/125	207,00



JUNKERS CERAPUR COMPACT



Opis produktu:

- ▶ Kondensacyjne z zamkniętą komorą spalania;
- ▶ Płynna modulacja mocy do 1:8;
- ▶ Intuicyjny panel sterowania z wyświetlaczem LCD;
- ▶ Wbudowana automatyka pogodowa kotła;
- ▶ Pełna współpraca z regulatorami pokojowymi i pogodowymi serii Cx oraz EasyControl CT200 w systemie EMS2;
- ▶ Nierdzewny aluminiowo-krzemowy wymiennik ciepła;
- ▶ Niewielkie wymiary umożliwiające montaż w nowych i modernizowanych instalacjach;
- ▶ Wbudowany zawór trójdrogowy do podłączenia zasobnika c.w.u.
- ▶ Praca niezależna od powietrza w pomieszczeniu i od ciągu kominowego;
- ▶ Adapter powietrzno-spalinowy Ø80/125;

JUNKERS CERAPUR COMPACT ZSB 24-1 DE (front biały) – jednofunkcyjny (c.o.)

	Nr katalogowy	Nazwa artykułu	Moc kW	Klasa efektywności	Cena katalogowa PLN (netto)
	7736900765	ZSB 24-1 DE – na gaz ziemny E (GZ 50) [Lw (GZ 41,5), Ls (GZ 35) oraz gaz płynny (P)] *	c.o. 3 - 25	A A+++ → D	8 642,00

* Regulacji na poszczególne rodzaje gazu dokonuje serwis.

1) Ten kocioł marki Bosch jest gotowy na zasilanie gazem ziemnym z 20% domieszką wodoru (H₂). Oznacza to brak konieczności wymiany urządzenia w przypadku zmiany paliwa w sieciach gazowych z gazu ziemnego na mieszankę z wodorem. Zasilanie mieszanką gazu ziemnego i wodoru oznacza mniejszą emisję spalin, a dzięki temu bardziej zrównoważone ogrzewanie.

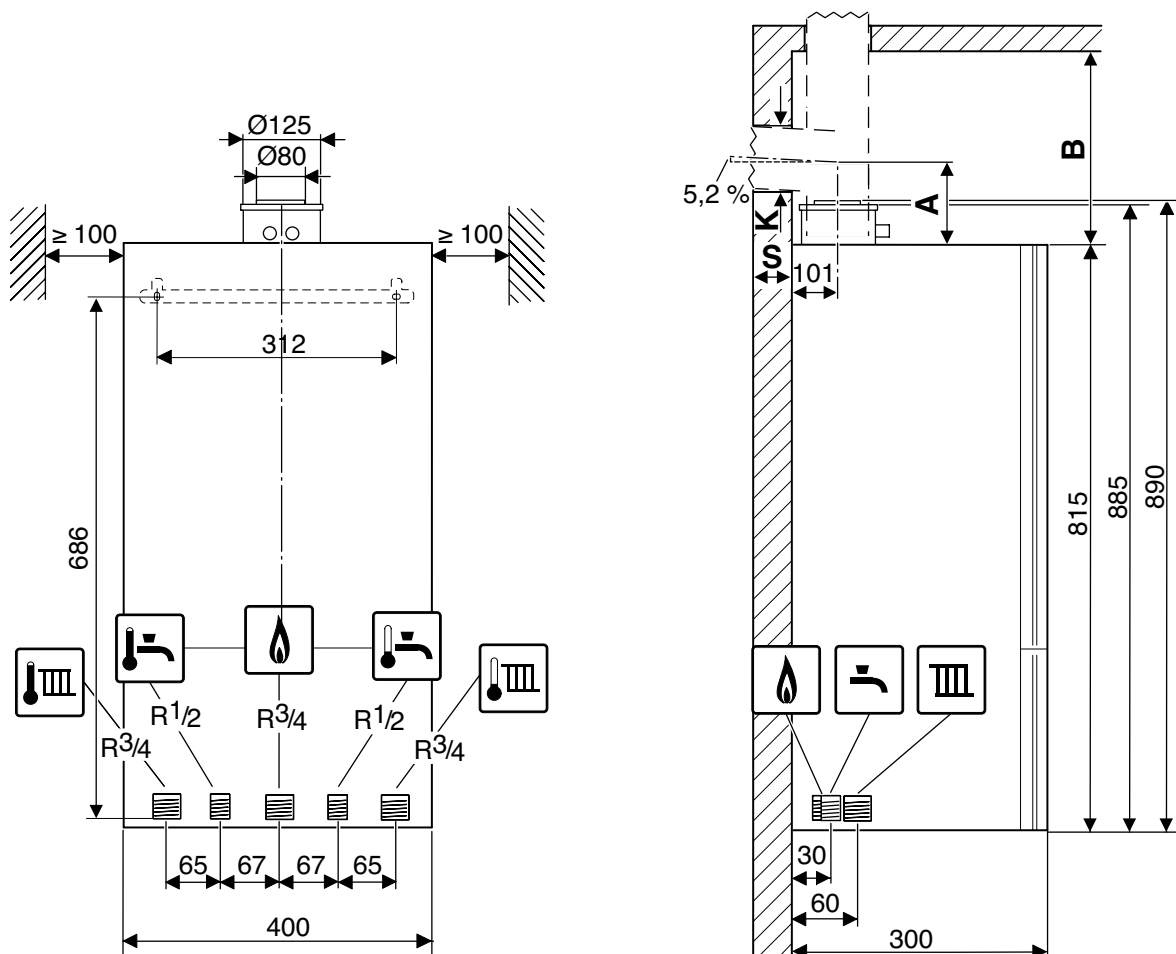


SPECJALNA OFERTA PAKIETOWA -- W PAKIECIE TANIEJ PAKIETY GRUP POMPOWYCH Z ROZDZIELACZEM ZE SPRZĘGŁEM HYDRAULICZNYM

WYPOSAŻENIE OBIEGÓW GRZEWCYCH



Grupa pompowa	Grupa pompowa	Rozdzielacz	Numer katalogowy	Cena katalogowa PLN (netto)
HS25/6 MM100 bez zaworu mieszającego z modułem MM100	HSM25/6 MM100 z zaworem mieszającym $K_{vs}=8$ i modułem MM100	WHY/HKV 2/25/25 do 2 obiegów grzewczych ze zintegrowanym sprzęgłem hydraulicznym	8734100529	10 006,00
HS25/6 bez zaworu mieszającego	HSM25/6 z zaworem mieszającym $K_{vs}=8$	WHY/HKV 2/25/25 do 2 obiegów grzewczych ze zintegrowanym sprzęgłem hydraulicznym	8734100627	7 848,00
HSM25/6 MM100 grupa pompowa z zaworem mieszającym $K_{vs}=8$ i modułem MM100	HSM25/6 MM100 grupa pompowa z zaworem mieszającym $K_{vs}=8$ i modułem MM100	WHY/HKV 2/25/25 do 2 obiegów grzewczych ze zintegrowanym sprzęgłem hydraulicznym	8734100743	10 714,00



0 010 006 913-001



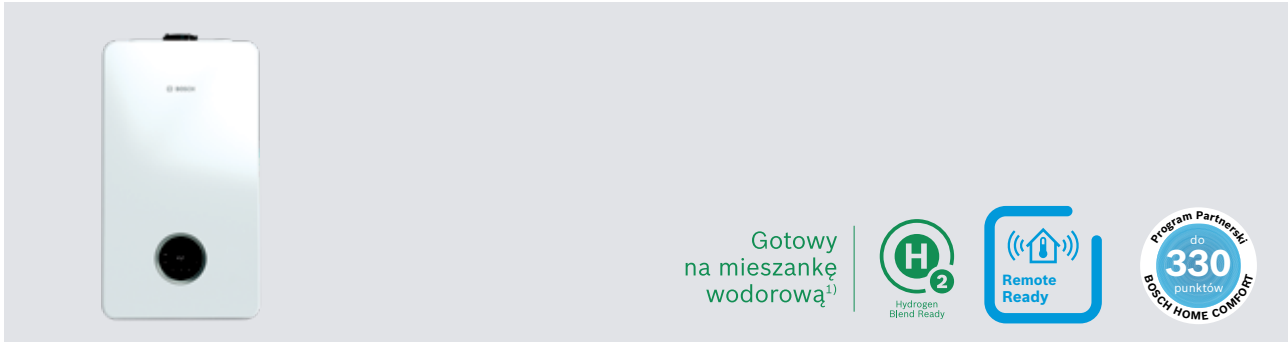
JUNKERS CERAPUR COMPACT

Wyposażenie dodatkowe do kotłów

	Nr katalogowy	Nazwa artykułu	Cena katalogowa PLN (netto)
	7736900925	Naklejka ostrzegawcza o zmianie rodzaju gazu dla ZSB24-1DE (dla gazu płynnego)	40,00
	7736901191	Zestaw dwóch węży do przedłużenia odpływu z syfonu i zaworu bezpieczeństwa (długość 1,5 m)	73,00
	7716780263	AF2 czujnik temperatury zewnętrznej	218,00
	7719000763	Syfon do zaworu bezpieczeństwa i kondensatu (nr 432)	145,00
	7719001833	Czujnik NTC – przylgowy	310,00
	7719002255	TB1 ogranicznik temperatury do ogrzewania podłogowego 30-60°C	350,00
	7735502289	Zestaw czujnika c.w.u. RD 6,0 6000 12K	553,00
	7735502290	Czujnik c.w.u.	344,00
	8718599385	WHY 80/60 pionowe sprzęgło hydrauliczne, maksymalny przepływ po stronie źródła ciepła 2500 l/h, średnica przyłączy w obiegu pierwotnym R 1", w obiegu wtórnym G 1 1/4"	1 340,00
	7738112636	Adapter powietrzno-spalinowy z króćcami pomiarowymi Ø60/100	201,00



CONDENS GC2300iW



Opis produktu:

- ▶ Kondensacyjne z zamkniętą komorą spalania;
- ▶ Płynna modulacja mocy do 1:8;
- ▶ Innowacyjny design;
- ▶ Intuicyjny panel sterowania z 7 przyciskami i wyświetlaczem LCD;
- ▶ Pełna współpraca z regulatorami pokojowymi i pogodowymi serii Cx oraz EasyControl CT200 w systemie EMS2;
- ▶ Wbudowana automatyka pogodowa kotła;
- ▶ Możliwość montażu wewnątrz kotła opcjonalnego modułu do komunikacji bezprzewodowej Control-Key K20RF lub Connect-Key K40RF;
- ▶ Nowy nierdzewny aluminiowo-krzemowy wymiennik ciepła;
- ▶ Niewielkie wymiary umożliwiające montaż w nowych i modernizowanych instalacjach;
- ▶ Praca niezależna od powietrza w pomieszczeniu i od ciągu kominowego;
- ▶ Wyjątkowo przyjazny dla środowiska dzięki niskiej emisji tlenków azotu (6 klasa NOx);
- ▶ Zestaw do napętniania zgodny normą EN1717 (GC2300iW...C);
- ▶ Adapter powietrzno-spalinowy Ø80/125;
- ▶ Manometr analogowy oraz elektroniczny czujnik z odczytem ciśnienia wody grzewczej na wyświetlaczu kotła
- ▶ Gotowe do współpracy z zasobnikiem c.w.u. (GC2300iW...P);
- ▶ Szablon montażowy do wielokrotnego użytku jako **wyposażenie dodatkowe**;
- ▶ Płyta montażowa i ponadstandardowe podłączenia hydrauliczne jako **wyposażenie dodatkowe**.

CONDENS GC2300iW 24C (front biały) – dwufunkcyjny (c.o. + c.w.u.)

	Nr katalogowy	Nazwa artykułu	Moc kW	Klasa efektywności	Cena katalogowa PLN (netto)
	7736901738	GC2300iW 24C – na gaz ziemny E (GZ 50) [Lw (GZ 41,5), Ls (GZ 35) oraz gaz płynny (P)] *	c.w.u. 3,0 - 25,0 c.o. 3,0 - 25,2	 A+++ → D A+ → F	14 244,00

* Należy zamówić zestaw przebrojeniowy (patrz: wyposażenie dodatkowe).

CONDENS GC2300iW 20P (front biały) – jednofunkcyjny (c.o.)

	Nr katalogowy	Nazwa artykułu	Moc kW	Klasa efektywności	Cena katalogowa PLN (netto)
	7736901547	GC2300iW 20P – na gaz ziemny E (GZ 50) [Lw (GZ 41,5), Ls (GZ 35) oraz gaz płynny (P)] *	c.o. 3 - 20	 A+++ → D	12 451,00

* Należy zamówić zestaw przebrojeniowy (patrz: wyposażenie dodatkowe).

1) Ten kocioł marki Bosch jest gotowy na zasilanie gazem ziemnym z 20% domieszką wodoru (H₂). Oznacza to brak konieczności wymiany urządzenia w przypadku zmiany paliwa w sieciach gazowych z gazu ziemnego na mieszankę z wodorem. Zasilanie mieszanką gazu ziemnego i wodoru oznacza mniejszą emisję spalin, a dzięki temu bardziej zrównoważone ogrzewanie.



CONDENS GC2300iW 15P (front biały) – jednofunkcyjny (c.o.)

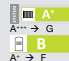
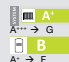
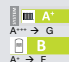
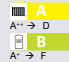
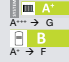
	Nr katalogowy	Nazwa artykułu	Moc kW	Klasa efektywności	Cena katalogowa PLN (netto)
	7736901546	GC2300iW 15P – na gaz ziemny E (GZ 50) [Lw (GZ 41,5), Ls (GZ 35) oraz gaz płynny (P)] *	c.o. 2 - 15	A A+++ → D	11 512,00

* Należy zamówić zestaw przebrojeniowy (patrz: wyposażenie dodatkowe).

SPECJALNA OFERTA PAKIETOWA – W PAKIECIE TANIEJ PAKIETY Z KOTŁAMI CONDENS GC2300iW

Kocioł kondensacyjny	Zasobnik c.w.u.	Automatyka	System powietrzno-spalinowy	Klasa efektywności energetycznej	Numer katalogowy	Cena katalogowa PLN (netto)
Kocioł dwufunkcyjny						
GC2300iW 24C	-	CT200 (biały)***	-	A+ A+++ → G	8734100649	15 840,00
GC2300iW 24C	-	CR400+AF2	2581 (Ø 80/125 do szachtu)	A+ A+++ → G	8734100645	15 912,00
GC2300iW 24C	-	CR400+AF2+K30RF	2581 (Ø 80/125 do szachtu)	A+ A+++ → G	8734100826	17 920,00
Kocioł jednofunkcyjny						
GC2300iW 15P	-	CT200 (biały)***	-	A A+++ → G	8734100647	13 109,00
GC2300iW 15P	BJB 100 (E)**	-	-	A A+++ → D A A+++ → F	8734100692	14 374,00
GC2300iW 15P	WD120B	-	-	A A+++ → D B A+++ → F	8734100638	14 933,00
GC2300iW 15P	WD120B	CT200 (biały)***	-	A A+++ → G B A+++ → F	8734100900	14 627,00 SUPER OSZCZĘDNOŚĆ -3600 PLN ****
GC2300iW 15P	WD120B	CT200 (biały)***	2519 (Ø 60/100 do szachtu)	A A+++ → G B A+++ → F	8734100902	15 616,00 SUPER OSZCZĘDNOŚĆ -3600 PLN ****
GC2300iW 15P	WD120B	CR400+AF2	2581 (Ø 80/125 do szachtu)	A A+++ → G B A+++ → F	8734100641	17 472,00
GC2300iW 15P	WD120B	CR400+AF2	2574 (Ø 80/125 poziomy)	A A+++ → G B A+++ → F	8734100644	17 830,00
GC2300iW 20P	-	CT200 (biały)***	-	A+ A+++ → G	8734100648	14 047,00
GC2300iW 20P	BJB 100 (E)**	-	-	A A+++ → D A A+++ → F	8734100693	15 312,00
GC2300iW 20P	WD120B	-	-	A A+++ → D B A+++ → F	8734100639	15 870,00
GC2300iW 20P	WD120B	CT200 (biały)***	-	A+ A+++ → G B A+++ → F	8734100901	15 566,00 SUPER OSZCZĘDNOŚĆ -3600 PLN ****
GC2300iW 20P	WD120B	CT200 (biały)***	2519 (Ø 60/100 do szachtu)	A+ A+++ → G B A+++ → F	8734100903	16 555,00 SUPER OSZCZĘDNOŚĆ -3600 PLN ****



Kocioł kondensacyjny	Zasobnik c.w.u.	Automatyka	System powietrzno-spalinowy	Klasa efektywności energetycznej	Numer katalogowy	Cena katalogowa PLN (netto)
GC2300iW 20P	WD120B	CR400+AF2	2581 (Ø 80/125 do szachtu)		8734100642	18 409,00
GC2300iW 20P	WD120B	CR400+AF2	2574 (Ø 80/125 poziomy)		8734100665	18 769,00
GC2300iW 20P	WD120B	CR400+AF2 +K30RF	2581 (Ø 80/125 do szachtu)		8734100820	20 494,00
GC2300iW 20P	WD160B	-	-		8734100640	18 954,00
GC2300iW 20P	WD160B	CR400+AF2	2581 (Ø 80/125 do szachtu)		8734100643	21 493,00

** w dostawie czujnik temperatury c.w.u. dostarczany w oddzielnym opakowaniu

*** w przypadku korzystania z danych pogodowych z Internetu nie ma konieczności stosowania czujnika temperatury zewnętrznej (wyp. dodatkowe)

**** oszczędność w stosunku do sumy cen katalogowych składowych pakietu netto

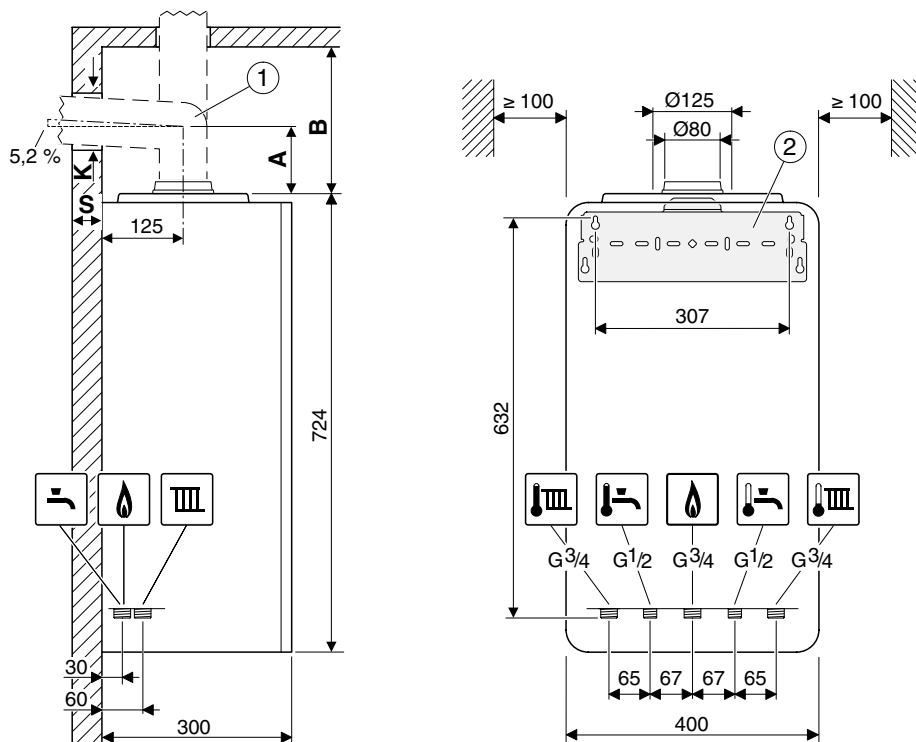


SPECJALNA OFERTA PAKIETOWA -- W PAKIECIE TANIEJ PAKIETY GRUP POMPOWYCH Z ROZDZIELACZEM ZE SPRZĘGŁEM HYDRAULICZNYM

WYPOSAŻENIE OBIEGÓW GRZEWczyCH



Grupa pompowa	Grupa pompowa	Rozdzielacz	Numer katalogowy	Cena katalogowa PLN (netto)
HS25/6 MM100 bez zaworu mieszającego z modułem MM100	HSM25/6 MM100 z zaworem mieszającym $K_{vs}=8$ i modułem MM100	WHY/HKV 2/25/25 do 2 obiegów grzewczych ze zintegrowanym sprzęgłem hydraulicznym	8734100529	10 006,00
HS25/6 bez zaworu mieszającego	HSM25/6 z zaworem mieszającym $K_{vs}=8$	WHY/HKV 2/25/25 do 2 obiegów grzewczych ze zintegrowanym sprzęgłem hydraulicznym	8734100627	7 848,00
HSM25/6 MM100 grupa pompowa z zaworem mieszającym $K_{vs}=8$ i modułem MM100	HSM25/6 MM100 grupa pompowa z zaworem mieszającym $K_{vs}=8$ i modułem MM100	WHY/HKV 2/25/25 do 2 obiegów grzewczych ze zintegrowanym sprzęgłem hydraulicznym	8734100743	10 714,00






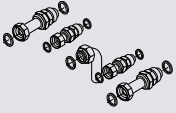
0010014957-001

- [1] Osprzęt spalinowy
- [2] Szyna do zawieszenia
- A Odległość od górnej krawędzi urządzenia do osi środkowej poziomej rury spalinowej
- B Odległość od górnej krawędzi urządzenia do sufitu
- K Średnica otworu
- S Grubość ściany



CONDENS GC2300iW









Wyposażenie dodatkowe do kotłów

	Nr katalogowy	Nazwa artykułu	Cena katalogowa PLN (netto)
	7736902601	Zestaw przebrojeniowy na gaz płynny (P) dla GC2300iW 24C	274,00
	7736902579	Zestaw przebrojeniowy na gaz ziemny Ls (GZ 35) dla GC2300iW 24C	274,00
	7736902580	Zestaw przebrojeniowy na gaz ziemny Lw (GZ41,5) dla GC2300iW 24C	274,00
	7736901957	Zestaw przebrojeniowy na gaz płynny (P) dla GC2300iW 20P	274,00
	7736901958	Zestaw przebrojeniowy na gaz ziemny Ls (GZ 35) dla GC2300iW 20P	274,00
	7736901959	Zestaw przebrojeniowy na gaz ziemny Lw (GZ41,5) dla GC2300iW 20P	274,00
	7736901953	Zestaw przebrojeniowy na gaz płynny (P) dla GC2300iW 15P	274,00
	7736901954	Zestaw przebrojeniowy na gaz ziemny Ls (GZ 35) dla GC2300iW 15P	274,00
	7736901955	Zestaw przebrojeniowy na gaz ziemny Lw (GZ41,5) dla GC2300iW 15P	274,00
	7738113610	K20RF moduł do komunikacji bezprzewodowej z regulatorem EasyControl CT200 (patrz przykłady zastosowań EasyControl CT200)	600,00
	7736603499	Connect-Key K30RF bezprzewodowy moduł sterowania przez internet do współpracy z regulatorem CW400 lub panelem sterowania UI800 za pomocą smartfona lub tabletu z aplikacją HomeCom Easy. Współpraca z pojedynczymi kotłami Condens 2300i, 5300i, 5700i, 7800iW. Współpraca z pojedynczymi pompami ciepła Compress 7800 LW. Bezprzewodowa komunikacja WLAN z routerem internetowym. Dostępne funkcje i informacje oraz możliwość współpracy z dodatkowym zdalnym sterowaniem CR10, CR20RF, RT800 i modułami MM100, MS100, MS200, w zależności od konfiguracji kotła i systemu Dostępny do wyczerpania zapasów magazynowych	2 093,00
	NOWOŚĆ 7738114013	Connect-Key K40RF bezprzewodowy lub przewodowy moduł sterowania przez internet do współpracy z regulatorem CW400 lub panelem sterowania UI800 za pomocą smartfona lub tabletu z aplikacją HomeCom Easy. Współpraca z pojedynczymi kotłami Condens: 2300i, 5300i, 5700i, 7800i. Współpraca z pojedynczymi pompami ciepła Compress: CS7800 LW, CS6800 AW, CS5800i AW, CS7000 AW, CS3000 AWS. W przypadku pomp ciepła Compress: CS7800 LW, CS6800 AW, K40RF w zakresie dostawy. W przypadku pomp ciepła Compress: CS5800i AW, CS3000 AWS, K40RF jako wyposażenie dodatkowe. W przypadku pomp ciepła Compress CS3000 AWS uchwyt ścienny jako wyposażenie dodatkowe niezbędne do instalacji modułu. Komunikacja z routerem internetowym: bezprzewodowa WLAN lub przewodowa LAN (złącze RJ45). Dostępne funkcje i informacje oraz możliwość współpracy z dodatkowym zdalnym sterowaniem CR10, CR11, CR20RF, RT800, THIW, zdalnie programowalnymi grzejnikowymi głowicami termostatycznymi i modułami MM100, MS100, MS200, w zależności od konfiguracji kotła i systemu	2 093,00
	7736901714	Szablon montażowy do wielokrotnego użytku (do przygotowania podłączeń hydraulicznych do kotła)	513,00
	7736901191	Zestaw dwóch węży do przedłużenia odpływu z syfonu i zaworu bezpieczeństwa (długość 1,5 m)	73,00
	7736901506	Rama montażowa	444,00
	7736901404	Pozioma płyta podłączeniowa do montażu na ramie montażowej (7736901506)	558,00
	7736900502	Komplet podłączeń do poziomej płyty montażowej (7736901404)	291,00
	7736901507	Zestaw poziomej płyty podłączeniowej (7736901404) z kompletem podłączeń (7736900502)	748,00
	7736901403	Komplet podłączeń między kotłem bez ramy montażowej a pionową płytą montażową (np. Nr 258, 415, 869, 483)	295,00



CONDENS GC2300iW

Wyposażenie dodatkowe do kotłów

	Nr katalogowy	Nazwa artykułu	Cena katalogowa PLN (netto)
	7736901402	Komplet podłączeń między kotłem bez ramy montażowej a poziomą płytą montażową kotłów Ceraclass (odległość od ściany 120 mm)	295,00
	7736901401	Komplet podłączeń między kotłem bez ramy montażowej a poziomą płytą montażową kotłów Ceraclass Excellence i Cerapur Smart (odległość od ściany 180 mm)	295,00
	7719002007	Zestaw nr 845 zawór spustowy	376,00
	7719000763	Syfon do zaworu bezpieczeństwa i kondensatu (nr 432)	145,00
	8718599385	WHY 80/60 pionowe sprzęgło hydrauliczne, maksymalny przepływ po stronie źródła ciepła 2500 l/h, średnica przyłączy w obiegu pierwotnym R 1", w obiegu wtórnym G 1 1/4"	1 340,00
	7716780263	AF2 czujnik temperatury zewnętrznej	218,00
	7719001833	Czujnik NTC – przylgowy	310,00
	7719002255	TB1 ogranicznik temperatury do ogrzewania podłogowego 30-60°C	350,00
	7735502289	Zestaw czujnika c.w.u. RD 6,0 6000 12K	553,00
	7735502290	Czujnik c.w.u.	344,00
	7738112636	Adapter powietrzno-spalinowy z króćcami pomiarowymi Ø60/100	201,00



CONDENS GC5700iW



Opis produktu:

- ▶ Kondensacyjne z zamkniętą komorą spalania;
- ▶ Płynna modulacja mocy do 1:10;
- ▶ Innowacyjny design;
- ▶ Intuicyjny dotykowy panel sterowania z 7 przyciskami i kolorowym tekstowo-graficznym wyświetlaczem LCD;
- ▶ Pełna współpraca z regulatorami pokojowymi i pogodowymi serii Cx oraz EasyControl CT200 w systemie EMS2;
- ▶ Wbudowana automatyka pogodowa kotła;
- ▶ Możliwość montażu wewnątrz kotła opcjonalnego modułu do komunikacji bezprzewodowej Control-Key K10RF lub Control-Key K20RF lub Connect-Key K40RF;
- ▶ Nierdzewny aluminiowo-krzemowy wymiennik ciepła (typu C6 - modele do 30 kW, typu C5 - modele od 30 kW);
- ▶ W modelach do 30 kW zwiększona moc na c.w.u. (większa wydajność c.w.u. w kotłach dwufunkcyjnych lub szybsze ładowanie podgrzewacza c.w.u. przez kocioł jednofunkcyjny);
- ▶ Niewielkie wymiary umożliwiające montaż w nowych i modernizowanych instalacjach;
- ▶ Praca niezależna od powietrza w pomieszczeniu i od ciągu kominowego;
- ▶ Przyjazny dla środowiska dzięki niskiej emisji tlenków azotu (6 klasa NOx);
- ▶ Zestaw do napełniania zgodny normą EN1717 (GC5700iW...C);
- ▶ Adapter powietrzno-spalinowy Ø80/125;
- ▶ Manometr analogowy oraz elektroniczny czujnik z odczytem ciśnienia wody grzewczej na wyświetlaczu kotła
- ▶ Gotowe do współpracy z zasobnikiem c.w.u. (GC5700iW...P);
- ▶ Pojemne naczynie wzbiorcze 12 litrów
- ▶ Pozioma płyta montażowa jako **wyposażenie dodatkowe**.

CONDENS GC5700iW 24/30 C (front biały) – dwufunkcyjny (c.o. + c.w.u.)

	Nr katalogowy	Nazwa artykułu	Moc kW	Klasa efektywności	Cena katalogowa PLN (netto)
	7736902455	GC5700iW 24/30 C 23 – na gaz ziemny E (GZ 50) [Lw (GZ 41,5), Ls (GZ 35) oraz gaz płynny (P)] *	c.w.u. do 29,4 c.o. 3,0-25,2	 A A+++ → D A+ → F	16 472,00

* Należy zamówić zestaw przebrojeniowy (patrz: wyposażenie dodatkowe).

CONDENS GC5700iW 30/35 C (front biały) – dwufunkcyjny (c.o. + c.w.u.)

	Nr katalogowy	Nazwa artykułu	Moc kW	Klasa efektywności	Cena katalogowa PLN (netto)
	7736902417	GC5700iW 30/35 C 23 – na gaz ziemny E (GZ 50) [Lw (GZ 41,5), Ls (GZ 35)]* i gaz płynny (P)** Dostępny do wyczerpania zasobów magazynowych	c.w.u. do 33,6 c.o. 5,0-35,2	 A A+++ → D A+ → F	18 152,00

* Regulacji na poszczególne rodzaje gazu dokonuje serwis.

** Należy zamówić zestaw przebrojeniowy (patrz: wyposażenie dodatkowe).

1) Ten kocioł marki Bosch jest gotowy na zasilanie gazem ziemnym z 20% domieszką wodoru (H₂). Oznacza to brak konieczności wymiany urządzenia w przypadku zmiany paliwa w sieciach gazowych z gazu ziemnego na mieszankę z wodorem. Zasilanie mieszanką gazu ziemnego i wodoru oznacza mniejszą emisję spalin, a dzięki temu bardziej zrównoważone ogrzewanie.



CONDENS GC5700iW 15 P (front biały) – jednofunkcyjny (c.o.)

	Nr katalogowy	Nazwa artykułu	Moc kW	Klasa efektywności	Cena katalogowa PLN (netto)
	7736902456	GC5700iW 15 P – na gaz ziemny E (GZ 50) [Lw (GZ 41,5), Ls (GZ 35) oraz gaz płynny (P)] *	c.w.u. do 18,5 c.o. 1,8-16,2	 A A+++ → D	13 218,00

* Należy zamówić zestaw przebrojeniowy (patrz: wyposażenie dodatkowe).

CONDENS GC5700iW 24 P (front biały) – jednofunkcyjny (c.o.)

	Nr katalogowy	Nazwa artykułu	Moc kW	Klasa efektywności	Cena katalogowa PLN (netto)
	7736902457	GC5700iW 24 P – na gaz ziemny E (GZ 50) [Lw (GZ 41,5), Ls (GZ 35) oraz gaz płynny (P)] *	c.w.u. do 29,4 c.o. 3,0-25,2	 A A+++ → D	14 374,00

* Należy zamówić zestaw przebrojeniowy (patrz: wyposażenie dodatkowe).

CONDENS GC5700iW 35 P (front biały) – jednofunkcyjny (c.o.)

	Nr katalogowy	Nazwa artykułu	Moc kW	Klasa efektywności	Cena katalogowa PLN (netto)
	7736902418	GC5700iW 35 P – na gaz ziemny E (GZ 50) [Lw (GZ 41,5), Ls (GZ 35)]* i gaz płynny (P)**	c.w.u. do 33,6 c.o. 5,0-35,2	 A A+++ → D	19 472,00

* Regulacji na poszczególne rodzaje gazu dokonuje serwis.

** Należy zamówić zestaw przebrojeniowy (patrz: wyposażenie dodatkowe).

1) Ten kocioł marki Bosch jest gotowy na zasilanie gazem ziemnym z 20% domieszką wodoru (H₂). Oznacza to brak konieczności wymiany urządzenia w przypadku zmiany paliwa w sieciach gazowych z gazu ziemnego na mieszanek z wodorem. Zasilanie mieszanek gazu ziemnego i wodoru oznacza mniejszą emisję spalin, a dzięki temu bardziej zrównoważone ogrzewanie.



SPECJALNA OFERTA PAKIETOWA – W PAKIECIE TANIEJ PAKIETY Z KOTŁAMI CONDENS GC5700iW

Kocioł kondensacyjny	Zasobnik c.w.u.	Automatyka	System powietrzno-spalinowy	Klasa efektywności energetycznej	Numer katalogowy	Cena katalogowa PLN (netto)
Kocioł dwufunkcyjny						
GC5700iW 24/30 C 23*	-	CT200 (biały)***	2581 (Ø 80/125 do szachtu)		8734100873	20 080,00
GC5700iW 24/30 C 23*	-	CT200 (biały)*** +K20RF	2581 (Ø 80/125 do szachtu)		8734100875	20 663,00
GC5700iW 24/30 C 23*	-	CR400+AF2	2581 (Ø 80/125 do szachtu)		8734100877	19 490,00
GC5700iW 24/30 C 23*	-	CR400+AF2 +K30RF	2581 (Ø 80/125 do szachtu)		8734100879	21 523,00
Kocioł jednofunkcyjny						
GC5700iW 15 P 23*	WD120B	-	-		8734100841	17 585,00
GC5700iW 15 P 23*	WD120B	CR400+AF2	2581 (Ø 80/125 do szachtu)		8734100848	20 315,00
GC5700iW 15 P 23*	WD120B	CR400+AF2 +K40RF	-		8734100904	19 163,00 SUPER OSZCZĘDNOŚĆ -3000 PLN ****
GC5700iW 15 P 23*	WD120B	CR400+AF2 +K40RF	2519 (Ø 60/100 do szachtu)		8734100906	20 152,00 SUPER OSZCZĘDNOŚĆ -3000 PLN ****
GC5700iW 15 P 23*	WD120B	CR400+AF2 +K30RF	2581 (Ø 80/125 do szachtu)		8734100850	22 420,00
GC5700iW 24 P 23*	WD120B	-	-		8734100842	18 692,00
GC5700iW 24 P 23*	WD120B	CR400+AF2	2581 (Ø 80/125 do szachtu)		8734100849	21 422,00
GC5700iW 24 P 23*	WD120B	CR400+AF2 +K40RF	-		8734100905	20 319,00 SUPER OSZCZĘDNOŚĆ -3000 PLN ****
GC5700iW 24 P 23*	WD120B	CR400+AF2 +K40RF	2519 (Ø 60/100 do szachtu)		8734100907	21 308,00 SUPER OSZCZĘDNOŚĆ -3000 PLN ****
GC5700iW 24 P 23*	WD120B	CR400+AF2 +K30RF	2581 (Ø 80/125 do szachtu)		8734100851	23 529,00
GC5700iW 24 P 23*	WD160B	-	-		8734100843	21 652,00
GC5700iW 24 P 23*	WD160B	CR400+AF2	2581 (Ø 80/125 do szachtu)		8734100854	24 381,00
GC5700iW 24 P 23*	WD160B	CR400+AF2 +K30RF	2581 (Ø 80/125 do szachtu)		8734100855	26 389,00

* w zestawie z płytą podłączeniową dostarczaną w oddzielnym opakowaniu

** w dostawie czujnik temperatury c.w.u. dostarczany w oddzielnym opakowaniu

*** w przypadku korzystania z danych pogodowych z Internetu nie ma konieczności stosowania czujnika temperatury zewnętrznej (wyp. dodatkowe)

**** oszczędność w stosunku do sumy cen katalogowych składowych pakietu netto

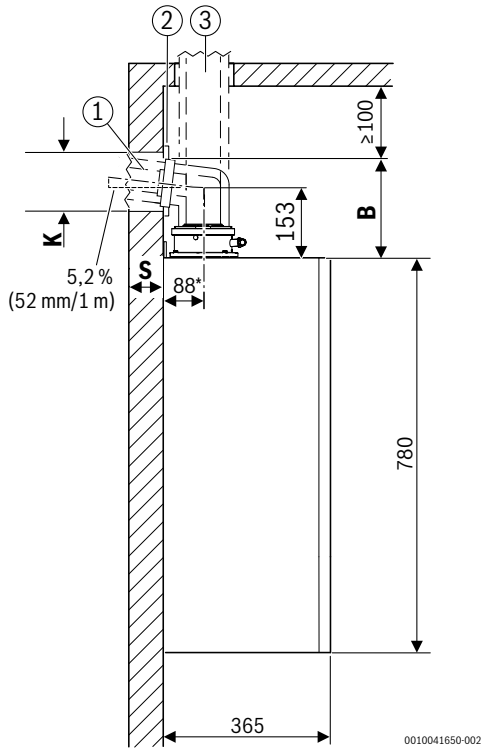


SPECJALNA OFERTA PAKIETOWA – W PAKIECIE TANIEJ PAKIETY GRUP POMPOWYCH Z ROZDZIELACZEM ZE SPRZĘGŁEM HYDRAULICZNYM

WYPOSAŻENIE OBIEGÓW GRZEWczyCH

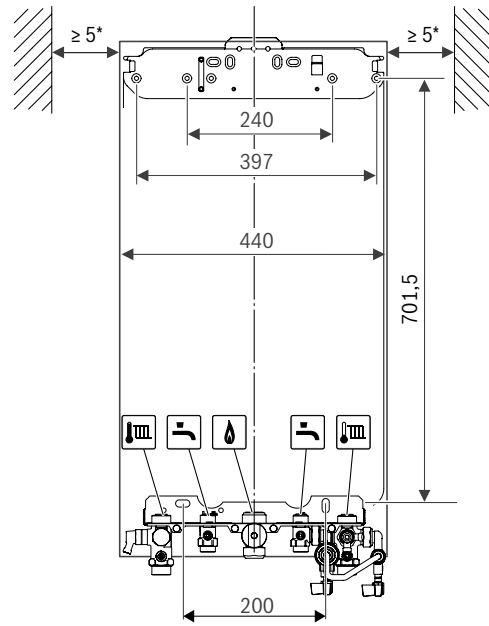


Grupa pompowa	Grupa pompowa	Rozdzielacz	Numer katalogowy	Cena katalogowa PLN (netto)
HS25/6 MM100 bez zaworu mieszającego z modułem MM100	HSM25/6 MM100 z zaworem mieszającym $K_{vs}=8$ i modułem MM100	WHY/HKV 2/25/25 do 2 obiegów grzewczych ze zintegrowanym sprzęgłem hydraulicznym	8734100529	10 006,00
HS25/6 bez zaworu mieszającego	HSM25/6 z zaworem mieszającym $K_{vs}=8$	WHY/HKV 2/25/25 do 2 obiegów grzewczych ze zintegrowanym sprzęgłem hydraulicznym	8734100627	7 848,00
HSM25/6 MM100 grupa pompowa z zaworem mieszającym $K_{vs}=8$ i modułem MM100	HSM25/6 MM100 grupa pompowa z zaworem mieszającym $K_{vs}=8$ i modułem MM100	WHY/HKV 2/25/25 do 2 obiegów grzewczych ze zintegrowanym sprzęgłem hydraulicznym	8734100743	10 714,00



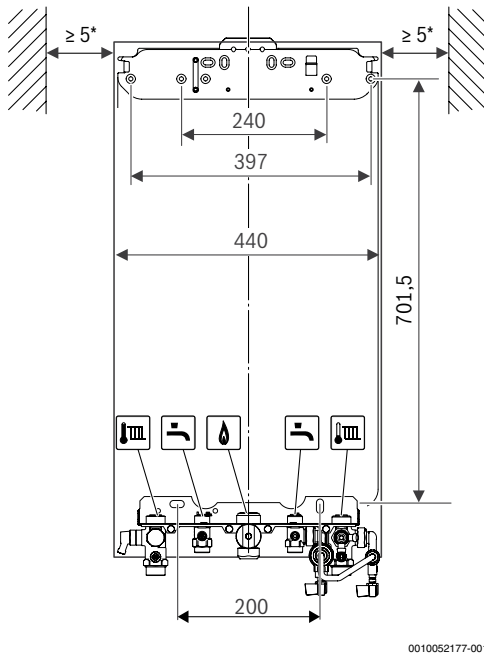
- [1] Osprzęt spalinowy poziomy
- [2] Ostona
- [3] Osprzęt spalinowy pionowy
- A Odległość od górnej krawędzi urządzenia do osi środkowej poziomej rury spalinowej
- B Odległość od górnej krawędzi urządzenia do sufitu
- K Odległość od górnej krawędzi urządzenia do sufitu Średnica otworu
- S Grubość ściany
- *z szyną do zawieszenia

0010041650-002



0010040258-001

Kotły do 30 kW
(widok z przodu wraz z montażową płytą przyłączeniową - osprzęt dodatkowy)
* Zalecane 100 mm










0010052177-001

Kotły od 30 kW
(widok z przodu wraz z montażową płytą przyłączeniową - osprzęt dodatkowy)
* Zalecane 100 mm



CONDENS GC5700iW

Wyposażenie dodatkowe do kotłów

	Nr katalogowy	Nazwa artykułu	Cena katalogowa PLN (netto)
	7716780263	AF2 czujnik temperatury zewnętrznej	218,00
	7719001833	Czujnik NTC – przyłgowy	310,00
	7719002255	TB1 ogranicznik temperatury do ogrzewania podłogowego 30-60°C	350,00
	7735502289	Zestaw czujnika c.w.u. RD 6,0 6000 12K	553,00
	7735502290	Czujnik c.w.u.	344,00
	7738112636	Adapter powietrzno-spalinowy z króćcami pomiarowymi Ø60/100	201,00
	7736902246	Adapter przedłużający (2246) Ø80/125	199,00
	7736902382	Adapter mimośrodowy (2382) Ø80/125	500,00



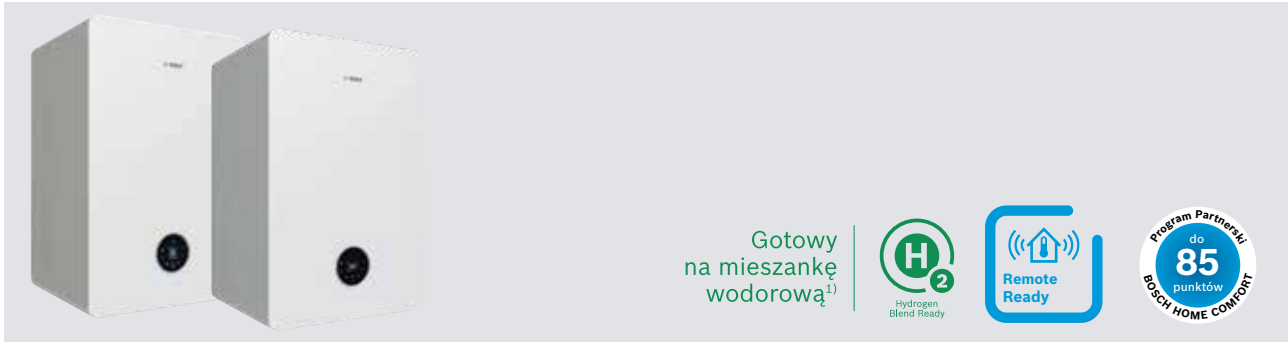
CONDENS GC5700iW

Wyposażenie dodatkowe do kotłów

	Nr katalogowy	Nazwa artykułu	Cena katalogowa PLN (netto)
	7736902718	Zestaw przebrojeniowy na gaz płynny (P) dla GC5700iW 24/30 C	500,00
	7736902752	Zestaw przebrojeniowy na gaz ziemny Ls (GZ35) dla GC5700iW 24/30 C	388,00
	7736902751	Zestaw przebrojeniowy na gaz ziemny Lw (GZ41,5) dla GC5700iW 24/30 C	388,00
	7736902767	Zestaw przebrojeniowy na gaz płynny (P) dla GC5700iW 30/35 C	63,00
	7736902723	Zestaw przebrojeniowy na gaz płynny (P) dla GC5700iW 15 P	500,00
	7736902754	Zestaw przebrojeniowy na gaz ziemny Ls (GZ35) dla GC5700iW 15 P	388,00
	7736902753	Zestaw przebrojeniowy na gaz ziemny Lw (GZ41,5) dla GC5700iW 15 P	388,00
	7736902724	Zestaw przebrojeniowy na gaz płynny (P) dla GC5700iW 24 P	500,00
	7736902756	Zestaw przebrojeniowy na gaz ziemny Ls (GZ35) dla GC5700iW 24 P	388,00
	7736902755	Zestaw przebrojeniowy na gaz ziemny Lw (GZ41,5) dla GC5700iW 24 P	388,00
	7736902769	Zestaw przebrojeniowy na gaz płynny (P) dla GC5700iW 35 P	63,00
	7738113610	Control-Key K20RF moduł do komunikacji bezprzewodowej z regulatorem EasyControl CT200 (patrz przykłady zastosowań EasyControl CT200)	600,00
	7736603499	Connect-Key K30RF bezprzewodowy moduł sterowania przez internet do współpracy z regulatorem CW400 lub panelem sterowania UI800 za pomocą smartfona lub tabletu z aplikacją HomeCom Easy. Współpraca z pojedynczymi kotłami Condens 2300i, 5300i, 5700i, 7800iW. Współpraca z pojedynczymi pompami ciepła Compress 7800 LW. Bezprzewodowa komunikacja WLAN z routerem internetowym. Dostępne funkcje i informacje oraz możliwość współpracy z dodatkowym zdalnym sterowaniem CR10, CR20RF, RT800 i modułami MM100, MS100, MS200, w zależności od konfiguracji kotła i systemu Dostępny do wyczerpania zapasów magazynowych	2 093,00
	NOWOŚĆ 7738114013	Connect-Key K40RF bezprzewodowy lub przewodowy moduł sterowania przez internet do współpracy z regulatorem CW400 lub panelem sterowania UI800 za pomocą smartfona lub tabletu z aplikacją HomeCom Easy. Współpraca z pojedynczymi kotłami Condens: 2300i, 5300i, 5700i, 7800i. Współpraca z pojedynczymi pompami ciepła Compress: CS7800 LW, CS6800 AW, CS5800i AW, CS7000 AW, CS3000 AWS. W przypadku pomp ciepła Compress: CS7800 LW, CS6800 AW, K40RF w zakresie dostawy. W przypadku pomp ciepła Compress: CS5800i AW, CS3000 AWS, K40RF jako wyposażenie dodatkowe. W przypadku pomp ciepła Compress CS3000 AWS uchwyt ścienny jako wyposażenie dodatkowe niezbędne do instalacji modułu. Komunikacja z routerem internetowym: bezprzewodowa WLAN lub przewodowa LAN (złącze RJ45). Dostępne funkcje i informacje oraz możliwość współpracy z dodatkowym zdalnym sterowaniem CR10, CR11, CR20RF, RT800, THIW, zdalnie programowalnymi grzejnikowymi głowicami termostatycznymi i modułami MM100, MS100, MS200, w zależności od konfiguracji kotła i systemu	2 093,00
	7736901191	Zestaw dwóch węży do przedłużenia odpływu z syfonu i zaworu bezpieczeństwa (długość 1,5 m)	73,00
	7719003231	Pozioma płyta montażowa	744,00
	7736902247	Pokrywa maskująca dolna	500,00
	7719002007	Zestaw nr 845 zawór spustowy	376,00
	7719000763	Syfon do zaworu bezpieczeństwa i kondensatu (nr 432)	145,00
	8718599385	WHY 80/60 pionowe sprzęgło hydrauliczne, maksymalny przepływ po stronie źródła ciepła 2500 l/h, średnica przyłączy w obiegu pierwotnym R 1", w obiegu wtórnym G 1 1/4"	1 340,00



CONDENS GC5300iWT i CONDENS GC5700iWT



Opis produktu:

- ▶ Kondensacyjne z zamkniętą komorą spalania;
- ▶ Płynna modulacja mocy do 1:10;
- ▶ Wbudowany zasobnik warstwowy c.w.u. ze stali nierdzewnej (GC5700iWT);
- ▶ Wbudowany zasobnik c.w.u. z wężownicą, ze stali nierdzewnej (GC5300iWT);
- ▶ Innowacyjny design;
- ▶ Intuicyjny panel sterowania z 7 przyciskami i wyświetlaczem LCD;
- ▶ Pełna współpraca z regulatorami pokojowymi i pogodowymi serii Cx oraz EasyControl CT200 w systemie EMS2;
- ▶ Wbudowana automatyka pogodowa kotła;
- ▶ Możliwość montażu wewnątrz kotła opcjonalnego modułu do komunikacji bezprzewodowej Control-Key K20RF lub Connect-Key K40RF;
- ▶ Nowy nierdzewny aluminiowo-krzemowy wymiennik ciepła;
- ▶ Praca niezależna od powietrza w pomieszczeniu i od ciągu kominowego;
- ▶ Wyjątkowo przyjazny dla środowiska dzięki niskiej emisji tlenków azotu (6 klasa NOx);
- ▶ Zestaw do napełniania zgodny normą EN1717;
- ▶ Dwa naczynia wzbiorcze (c.o. i c.w.u.);
- ▶ Adapter powietrzno-spalinowy Ø80/125;
- ▶ Możliwość podłączenia przewodu cyrkulacyjnego c.w.u.

Condens GC5700iWT z wbudowanym zasobnikiem warstwowym c.w.u. o poj. 42 l, ze stali nierdzewnej

	Nr katalogowy	Nazwa artykułu	Moc kW	Klasa efektywności	Cena katalogowa PLN (netto)
	7716701578	Condens GC5700iWT 24/42S – na gaz ziemny E (GZ 50) [Lw (GZ 41,5) i Ls (GZ 35) i gaz płynny (P)]*	c.w.u. 3,0-30,0 c.o. 3,0-23,9	 A A+++ → D A A+ → F	22 036,00

* Należy zamówić zestaw przebrojeniowy (patrz: wyposażenie dodatkowe).

Condens GC5300iWT z wbudowanym zasobnikiem c.w.u. z wężownicą, o poj. 48 l ze stali nierdzewnej

	Nr katalogowy	Nazwa artykułu	Moc kW	Klasa efektywności	Cena katalogowa PLN (netto)
	7716701579	Condens GC5300iWT 24/48 – na gaz ziemny E (GZ 50) [Lw (GZ 41,5) i Ls (GZ 35) i gaz płynny (P)]*	c.w.u. 3,0-30,0 c.o. 3,0-23,9	 A A+++ → D A A+ → F	19 164,00

* Należy zamówić zestaw przebrojeniowy (patrz: wyposażenie dodatkowe).

1) Ten kocioł marki Bosch jest gotowy na zasilanie gazem ziemnym z 20% domieszką wodoru (H₂). Oznacza to brak konieczności wymiany urządzenia w przypadku zmiany paliwa w sieciach gazowych z gazu ziemnego na mieszkankę z wodorem. Zasilanie mieszkanką gazu ziemnego i wodoru oznacza mniejszą emisję spalin, a dzięki temu bardziej zrównoważone ogrzewanie.



SPECJALNA OFERTA PAKIETOWA – W PAKIECIE TANIEJ PAKIETY Z KOTŁAMI CONDENS GC5700iWT i GC5300iWT

Kocioł kondensacyjny	Zasobnik c.w.u.	Automatyka	System powietrzno-spalinowy	Klasa efektywności energetycznej	Numer katalogowy	Cena katalogowa PLN (netto)
GC5700iWT 24/42S	wbudowany warstwowy 42 l	CR400+AF2	2581 (Ø 80/125 do szachtu)		8734100707	24 058,00
GC5700iWT 24/42S	wbudowany warstwowy 42 l	CR400+AF2 +K30RF	2581 (Ø 80/125 do szachtu)		8734100827	25 865,00
GC5300iWT 24/48	wbudowany wężownicowy 48 l	CR400+AF2	2581 (Ø 80/125 do szachtu)		8734100708	21 186,00
GC5300iWT 24/48	wbudowany wężownicowy 48 l	CR400+AF2 +K30RF	2581 (Ø 80/125 do szachtu)		8734100828	22 995,00

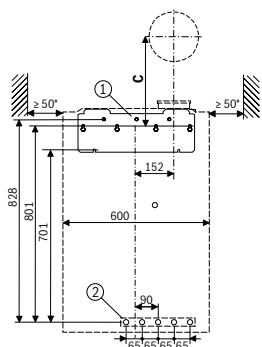
SPECJALNA OFERTA PAKIETOWA – W PAKIECIE TANIEJ PAKIETY GRUP POMPOWYCH Z ROZDZIELACZEM ZE SPRZĘGŁEM HYDRAULICZNYM

WYPOSAŻENIE OBIEGÓW GRZEWZYCH

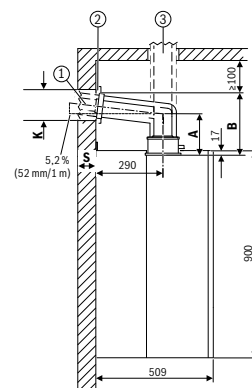


Grupa pompowa	Grupa pompowa	Rozdzielacz	Numer katalogowy	Cena katalogowa PLN (netto)
HS25/6 MM100 bez zaworu mieszającego z modułem MM100	HSM25/6 MM100 z zaworem mieszającym $K_{vs}=8$ i modułem MM100	WHY/HKV 2/25/25 do 2 obiegów grzewczych ze zintegrowanym sprzęgłem hydraulicznym	8734100529	10 006,00
HS25/6 bez zaworu mieszającego	HSM25/6 z zaworem mieszającym $K_{vs}=8$	WHY/HKV 2/25/25 do 2 obiegów grzewczych ze zintegrowanym sprzęgłem hydraulicznym	8734100627	7 848,00
HSM25/6 MM100 grupa pompowa z zaworem mieszającym $K_{vs}=8$ i modułem MM100	HSM25/6 MM100 grupa pompowa z zaworem mieszającym $K_{vs}=8$ i modułem MM100	WHY/HKV 2/25/25 do 2 obiegów grzewczych ze zintegrowanym sprzęgłem hydraulicznym	8734100743	10 714,00

- * Zalecane 100 mm
- [1] Szyna do zawieszania
- [2] Położenie przyłączy poziomych
- C Pozycja otworu na osprzęt spalinowy







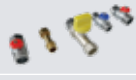



- [1] Osprzęt spalinowy poziomy
- [2] Osłona
- [3] Osprzęt spalinowy pionowy
- A Odległość od górnej krawędzi urządzenia do osi środkowej poziomej rury spalinowej
- B Odległość od górnej krawędzi urządzenia do sufitu
- K Odległość od górnej krawędzi urządzenia do sufitu
- S Grubość ściany





CONDENS GC5300iWT i CONDENS GC5700iWT






Wyposażenie dodatkowe do kotłów

	Nr katalogowy	Nazwa artykułu	Cena katalogowa PLN (netto)
	7716780532	Zestaw przebrojeniowy na gaz płynny P dla kotła Condens GC5700iWT 24/42S	583,00
	7716780534	Zestaw przebrojeniowy na gaz ziemny Lw (GZ41,5) dla kotłów Condens GC5700iWT 24/42S oraz Condens GC5300iWT 24/48	202,00
	7716780535	Zestaw przebrojeniowy na gaz ziemny Ls (GZ35) dla kotłów Condens GC5700iWT 24/42S oraz Condens GC5300iWT 24/48	201,00
	7716780536	Zestaw przebrojeniowy na gaz płynny P dla kotła Condens GC5300iWT 24/48	583,00
	7738113610	K20RF moduł do komunikacji bezprzewodowej z regulatorem EasyControl CT200 (patrz przykłady zastosowań EasyControl CT200)	600,00
	7736603499	Connect-Key K30RF bezprzewodowy moduł sterowania przez internet do współpracy z regulatorem CW400 lub panelem sterowania UI800 za pomocą smartfona lub tabletu z aplikacją HomeCom Easy. Współpraca z pojedynczymi kotłami Condens 2300i, 5300i, 5700i, 7800iW. Współpraca z pojedynczymi pompami ciepła Compress 7800 LW. Bezprzewodowa komunikacja WLAN z routerem internetowym. Dostępne funkcje i informacje oraz możliwość współpracy z dodatkowym zdalnym sterowaniem CR10, CR20RF, RT800 i modułami MM100, MS100, MS200, w zależności od konfiguracji kotła i systemu Dostępny do wyczerpania zapasów magazynowych	2 093,00
	NOWOŚĆ 7738114013	Connect-Key K40RF bezprzewodowy lub przewodowy moduł sterowania przez internet do współpracy z regulatorem CW400 lub panelem sterowania UI800 za pomocą smartfona lub tabletu z aplikacją HomeCom Easy. Współpraca z pojedynczymi kotłami Condens: 2300i, 5300i, 5700i, 7800i. Współpraca z pojedynczymi pompami ciepła Compress: CS7800 LW, CS6800 AW, CS5800i AW, CS7000 AW, CS3000 AWS. W przypadku pomp ciepła Compress: CS7800 LW, CS6800 AW, K40RF w zakresie dostawy. W przypadku pomp ciepła Compress: CS5800i AW, CS3000 AWS, K40RF jako wyposażenie dodatkowe. W przypadku pomp ciepła Compress CS3000 AWS uchwyt ścienny jako wyposażenie dodatkowe niezbędne do instalacji modułu. Komunikacja z routerem internetowym: bezprzewodowa WLAN lub przewodowa LAN (złącze RJ45). Dostępne funkcje i informacje oraz możliwość współpracy z dodatkowym zdalnym sterowaniem CR10, CR11, CR20RF, RT800, THIW, zdalnie programowalnymi grzejnikowymi głowicami termostatycznymi i modułami MM100, MS100, MS200, w zależności od konfiguracji kotła i systemu	2 093,00
	7716780456	IW-SetCI-1 zestaw do podłączenia cyrkulacji	341,00
	7716780443	HW-SetBC-3 zestaw podłączeń przewodów miedzianych prostych ze śrubunkami	207,00
	7716780441	Zestaw zaworów (2x c.o., c.w.u., z.w.u., gaz)	633,00
	7716780190	Zestaw nr 1195 komplet przewodów miedzianych, do podłączenia pionowej płyty montażowej	451,00
	8718599385	WHY 80/60 pionowe sprzęgło hydrauliczne, maksymalny przepływ po stronie źródła ciepła 2500 l/h, średnica przyłączy w obiegu pierwotnym R 1", w obiegu wtórnym G 1 1/4"	1 340,00
	7719000763	Syfon do zaworu bezpieczeństwa i kondensatu (nr 432)	145,00



CONDENS GC5300iWT i CONDENS GC5700iWT

Wyposażenie dodatkowe do kotłów

	Nr katalogowy	Nazwa artykułu	Cena katalogowa PLN (netto)
	7719001994	Pojemnik NB 100 do granulatu neutralizacyjnego (+4 kg granulatu) – wystarczy do neutralizacji do 100 kW/rok	2 063,00
	7719001995	Granulat neutralizacyjny do NB 100 (nr 839) 4 kg	864,00
	7716780263	AF2 czujnik temperatury zewnętrznej	218,00
	7719001833	Czujnik NTC – przyłgowy	310,00
	7719002255	TB1 ogranicznik temperatury do ogrzewania podłogowego 30-60°C	350,00



CONDENS GC7800iW



Opis produktu:

- ▶ Kondensacyjne z zamkniętą komorą spalania;
- ▶ Płynna modulacja mocy do 1:10 (w zależności od modelu);
- ▶ Innowacyjny design, biały front wykonany ze szkła akrylowego;
- ▶ **Zintegrowane zarządzanie od 1 do 4 obiegów grzewczych za pomocą dużego 5-calowego ciekłokrystalicznego, dotykowego wyświetlacza LCD;**
- ▶ Pełna współpraca z regulatorami zdalnego sterowania CR11, CR20RF, RT800 w systemie EMS2;
- ▶ Wbudowana automatyka pogodowa kotła (**czujnik temperatury zewnętrznej w dostawie z kotłem**);
- ▶ Możliwość montażu wewnątrz kotła opcjonalnego modułu do komunikacji bezprzewodowej i internetowej WLAN Connect-Key K30RF lub K40RF (wyposażenie dodatkowe);
- ▶ Możliwość sterowania za pomocą smartfona lub tabletu z aplikacją Bosch HomeCom Easy (komunikacja z routerem internetowym za pośrednictwem opcjonalnego modułu Connect-Key K30RF lub K40RF - wyposażenie dodatkowe)
- ▶ Nierdzewny aluminiowo-krzemowy wymiennik ciepła typu C5 - 10 lat gwarancji producenta;
- ▶ Niewielkie wymiary umożliwiające montaż w nowych i modernizowanych instalacjach;
- ▶ Praca niezależna od powietrza w pomieszczeniu i od ciągu kominowego;
- ▶ Przyjazny dla środowiska dzięki niskiej emisji tlenków azotu (6 klasa NOx);
- ▶ Modele 20 P i 30 P gotowe do współpracy z zasobnikiem c.w.u. (wyposażone w pompę c.o., zawór trójdrogowy i naczynie wzbiorcze);
- ▶ Modele 40 H i 50 H wyposażone w pompę c.o.;
- ▶ Adapter powietrzno-spalinowy Ø80/125;
- ▶ Manometr analogowy oraz elektroniczny czujnik z odczytem ciśnienia wody grzewczej na wyświetlaczu kotła
- ▶ Pionowa płyta montażowa jako **wyposażenie dodatkowe**.

CONDENS GC7800iW 20 P (front biały, szkło akrylowe) – jednofunkcyjny (c.o.)

	Nr katalogowy	Nazwa artykułu	Moc kW	Klasa efektywności	Cena katalogowa PLN (netto)
	7736902421	GC7800iW 20 P 23 – na gaz ziemny E (GZ 50) [Lw (GZ 41,5), Ls (GZ 35)]* i gaz płynny (P)**	2,7-20,4	 A A+++ → D	19 781,00

* Regulacji na poszczególne rodzaje gazu dokonuje serwis.

** Należy zamówić zestaw przebrojeniowy (patrz: wyposażenie dodatkowe).

1) Ten kocioł marki Bosch jest gotowy na zasilanie gazem ziemnym z 20% domieszką wodoru (H₂). Oznacza to brak konieczności wymiany urządzenia w przypadku zmiany paliwa w sieciach gazowych z gazu ziemnego na mieszankę z wodorem. Zasilanie mieszanką gazu ziemnego i wodoru oznacza mniejszą emisję spalin, a dzięki temu bardziej zrównoważone ogrzewanie.

Firma Robert Sp. z o.o. (gwarant) udziela 10 lat gwarancji na aluminiowo-krzemowy wymiennik ciepła kotłów Condens 7800i, zgodnie z warunkami zawartymi w kartach gwarancyjnych urządzeń oraz dodatkowymi warunkami gwarancji zamieszczonymi na stronie www.bosch-homecomfort.pl w zakładce „Wsparcie”.



CONDENS GC7800iW 30 P (front biały, szkło akrylowe) – jednofunkcyjny (c.o.)

	Nr katalogowy	Nazwa artykułu	Moc kW	Klasa efektywności	Cena katalogowa PLN (netto)
	7736902422	GC7800iW 30 P 23 – na gaz ziemny E (GZ 50) [Lw (GZ 41,5), Ls (GZ 35)]* i gaz płynny (P)**	3,0-29,6	A A+++ → D	21 862,00

* Regulacji na poszczególne rodzaje gazu dokonuje serwis.

** Należy zamówić zestaw przebrojeniowy (patrz: wyposażenie dodatkowe).

CONDENS GC7800iW 40 H (front biały, szkło akrylowe) – jednofunkcyjny (c.o.)

	Nr katalogowy	Nazwa artykułu	Moc kW	Klasa efektywności	Cena katalogowa PLN (netto)
	7736902423	GC7800iW 40 H 23 – na gaz ziemny E (GZ 50) [Lw (GZ 41,5), Ls (GZ 35)]* i gaz płynny (P)** Dostępny do wyczerpania zapasów magazynowych	5,0-41,5	A A+++ → D	24 430,00

* Regulacji na poszczególne rodzaje gazu dokonuje serwis.

** Należy zamówić zestaw przebrojeniowy (patrz: wyposażenie dodatkowe).

CONDENS GC7800iW 50 H (front biały, szkło akrylowe) – jednofunkcyjny (c.o.)

	Nr katalogowy	Nazwa artykułu	Moc kW	Klasa efektywności	Cena katalogowa PLN (netto)
	7736902424	GC7800iW 50 H 23 – na gaz ziemny E (GZ 50) [Lw (GZ 41,5), Ls (GZ 35)]* i gaz płynny (P)**	6,2-50,0	A A+++ → D	25 084,00




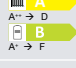



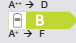
* Regulacji na poszczególne rodzaje gazu dokonuje serwis.

** Należy zamówić zestaw przebrojeniowy (patrz: wyposażenie dodatkowe).

1) Ten kocioł marki Bosch jest gotowy na zasilanie gazem ziemnym z 20% domieszką wodoru (H₂). Oznacza to brak konieczności wymiany urządzenia w przypadku zmiany paliwa w sieciach gazowych z gazu ziemnego na mieszanekę z wodorem. Zasilanie mieszaneką gazu ziemnego i wodoru oznacza mniejszą emisję spalin, a dzięki temu bardziej zrównoważone ogrzewanie.



SPECJALNA OFERTA PAKIETOWA – W PAKIECIE TANIEJ PAKIETY Z KOTŁAMI CONDENS GC7800iW

Kocioł kondensacyjny	Zasobnik c.w.u.	Automatyka	System powietrzno-spalinowy	Klasa efektywności energetycznej	Numer katalogowy	Cena katalogowa PLN (netto)
GC7800iW 20 P 23*	WD120B	-	2581 (Ø 80/125 do szachtu)		8734100860	24 475,00
GC7800iW 20 P 23*	WD120B	-	2574 (Ø 80/125 poziomy)		8734100868	24 751,00
GC7800iW 20 P 23*	WD120B	K30RF	2581 (Ø 80/125 do szachtu)		8734100862	26 581,00
GC7800iW 20 P 23*	WD120B	K30RF	2574 (Ø 80/125 poziomy)		8734100869	26 856,00
GC7800iW 30 P 23*	WD120B	-	2581 (Ø 80/125 do szachtu)		8734100861	26 471,00
GC7800iW 30 P 23*	WD120B	K30RF	2581 (Ø 80/125 do szachtu)		8734100863	28 578,00
GC7800iW 30 P 23*	WD160B	-	2581 (Ø 80/125 do szachtu)		8734100865	29 429,00
GC7800iW 30 P 23*	WD160B	K30RF	2581 (Ø 80/125 do szachtu)		8734100867	31 437,00

* w zestawie z płytą podłączeniową dostarczaną w oddzielnym opakowaniu

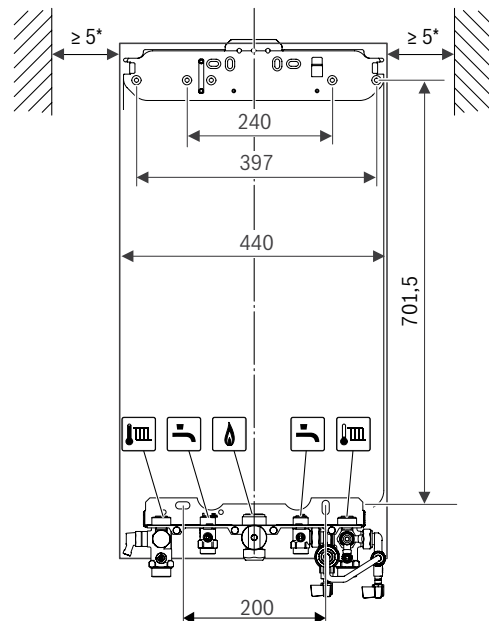
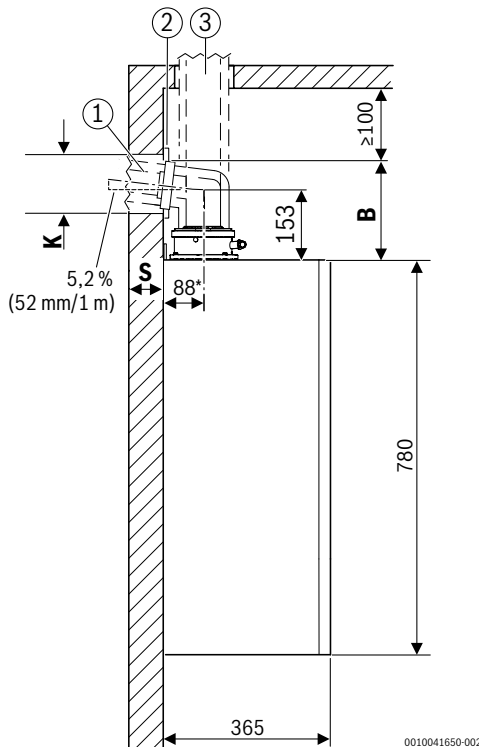


SPECJALNA OFERTA PAKIETOWA – W PAKIECIE TANIEJ PAKIETY GRUP POMPOWYCH Z ROZDZIELACZEM ZE SPRZĘGŁEM HYDRAULICZNYM

WYPOSAŻENIE OBIEGÓW GRZEWZYCH



Grupa pompowa	Grupa pompowa	Rozdzielacz	Numer katalogowy	Cena katalogowa PLN (netto)
HS25/6 MM100 bez zaworu mieszającego z modułem MM100	HSM25/6 MM100 z zaworem mieszającym $K_{vs}=8$ i modułem MM100	WHY/HKV 2/25/25 do 2 obiegów grzewczych ze zintegrowanym sprzęgłem hydraulicznym	8734100529	10 006,00
HS25/6 bez zaworu mieszającego	HSM25/6 z zaworem mieszającym $K_{vs}=8$	WHY/HKV 2/25/25 do 2 obiegów grzewczych ze zintegrowanym sprzęgłem hydraulicznym	8734100627	7 848,00
HSM25/6 MM100 grupa pompowa z zaworem mieszającym $K_{vs}=8$ i modułem MM100	HSM25/6 MM100 grupa pompowa z zaworem mieszającym $K_{vs}=8$ i modułem MM100	WHY/HKV 2/25/25 do 2 obiegów grzewczych ze zintegrowanym sprzęgłem hydraulicznym	8734100743	10 714,00



0010052177-001

- [1] Osprzęt spalinowy poziomy
- [2] Ostona
- [3] Osprzęt spalinowy pionowy
- A Odległość od górnej krawędzi urządzenia do osi środkowej poziomej rury spalinowej
- B Odległość od górnej krawędzi urządzenia do sufitu
- K Odległość od górnej krawędzi urządzenia do sufitu Średnica otworu
- S Grubość ściany
- * z szyną do zawieszenia

Widok z przodu wraz z montażową płytą przyłączeniową (osprzęt dodatkowy)
* Zalecane 100 mm



CONDENS GC7800iW






Wyposażenie dodatkowe do kotłów

	Nr katalogowy	Nazwa artykułu	Cena katalogowa PLN (netto)
	7736902775	Zestaw przebrojeniowy na gaz płynny (P) dla GC7800iW 20 P	63,00
	7736902777	Zestaw przebrojeniowy na gaz płynny (P) dla GC7800iW 30 P	63,00
	7736902779	Zestaw przebrojeniowy na gaz płynny (P) dla GC7800iW 40 H	63,00
	7736902781	Zestaw przebrojeniowy na gaz płynny (P) dla GC7800iW 50 H	63,00
	7736603499	Connect-Key K30RF bezprzewodowy moduł sterowania przez internet do współpracy z regulatorem CW400 lub panelem sterowania UI800 za pomocą smartfona lub tabletu z aplikacją HomeCom Easy. Współpraca z pojedynczymi kotłami Condens 2300i, 5300i, 5700i, 7800iW. Współpraca z pojedynczymi pompami ciepła Compress 7800 LW. Bezprzewodowa komunikacja WLAN z routerem internetowym. Dostępne funkcje i informacje oraz możliwość współpracy z dodatkowym zdalnym sterowaniem CR10, CR20RF, RT800 i modułami MM100, MS100, MS200, w zależności od konfiguracji kotła i systemu. Dostępny do wyczerpania zapasów magazynowych	2 093,00
	NOWOŚĆ 7738114013	Connect-Key K40RF bezprzewodowy lub przewodowy moduł sterowania przez internet do współpracy z regulatorem CW400 lub panelem sterowania UI800 za pomocą smartfona lub tabletu z aplikacją HomeCom Easy. Współpraca z pojedynczymi kotłami Condens: 2300i, 5300i, 5700i, 7800i. Współpraca z pojedynczymi pompami ciepła Compress: CS7800 LW, CS6800 AW, CS5800i AW, CS7000 AW, CS3000 AWS. W przypadku pomp ciepła Compress: CS7800 LW, CS6800 AW, K40RF w zakresie dostawy. W przypadku pomp ciepła Compress: CS5800i AW, CS3000 AWS, K40RF jako wyposażenie dodatkowe. W przypadku pomp ciepła Compress CS3000 AWS uchwyt ścienny jako wyposażenie dodatkowe niezbędne do instalacji modułu. Komunikacja z routerem internetowym: bezprzewodowa WLAN lub przewodowa LAN (złącze RJ45). Dostępne funkcje i informacje oraz możliwość współpracy z dodatkowym zdalnym sterowaniem CR10, CR11, CR20RF, RT800, THIW, zdalnie programowalnymi grzejnikowymi głowicami termostaticznymi i modułami MM100, MS100, MS200, w zależności od konfiguracji kotła i systemu	2 093,00
	7736701574	Zdalnie programowana głowica termostaticzna do montażu poziomego do współpracy z regulatorem EasyControl CT200 lub do współpracy z kotłem Condens GC7800iW z modułem K30RF lub K40RF	734,00
	7736901191	Zestaw dwóch węży do przedłużenia odpływu z syfonu i zaworu bezpieczeństwa (długość 1,5 m)	73,00
	7738112657	Pionowa płyta montażowa do GC7800iW 20 P oraz GC7800iW 30 P	331,00
	7719001771	Pionowa płyta montażowa do GC7800iW H 40 oraz GC7800iW H 50	721,00
	7736902247	Pokrywa maskująca dolna	500,00
	7719002007	Zestaw nr 845 zawór spustowy	376,00
	7719000763	Syfon do zaworu bezpieczeństwa i kondensatu (nr 432)	145,00
	8718599385	WHY 80/60 pionowe sprzęgło hydrauliczne, maksymalny przepływ po stronie źródła ciepła 2500 l/h, średnica przyłączy w obiegu pierwotnym R 1", w obiegu wtórnym G 1 1/4"	1 340,00
	7719001833	Czujnik NTC – przylgowy	310,00
	7719002255	TB1 ogranicznik temperatury do ogrzewania podłogowego 30-60°C	350,00
	7735502289	Zestaw czujnika c.w.u. RD 6,0 6000 12K	553,00



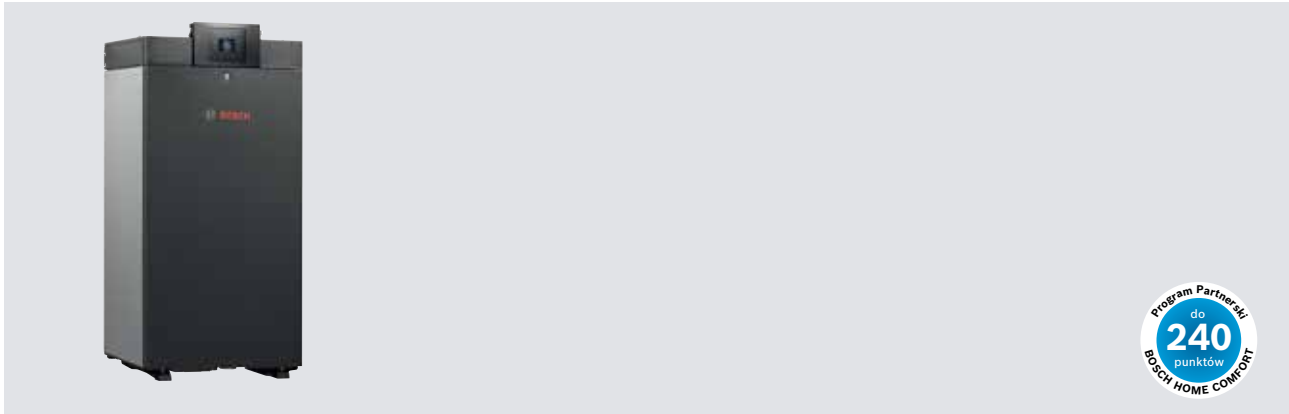
CONDENS GC7800iW

Wyposażenie dodatkowe do kotłów

	Nr katalogowy	Nazwa artykułu	Cena katalogowa PLN (netto)
	7735502290	Czujnik c.w.u.	344,00
	7736700945	Zawor trójdrogowy 1" – 230 V	1 654,00
	7738112636	Adapter powietrzno-spalinowy z króćcami pomiarowymi Ø60/100	201,00
	7736902246	Adapter przedłużający (2246) Ø80/125	199,00
	7736902382	Adapter mimośrodowy (2382) Ø80/125	500,00



CONDENS GC7000WP



Opis produktu:

- ▶ Gazowy kocioł kondensacyjny wiszący o mocy do 150 kW;
- ▶ Idealny do domów wielorodzinnych, obiektów użyteczności publicznej, budynków komercyjnych;
- ▶ Płynna modulacja mocy 1:6 dla jednostek 125-150kW, 1:5 dla jednostek 50-100kW
- ▶ Kompaktowa konstrukcja, niska wysokość całkowita jednostek kaskadowych;

- ▶ Technologia kaskadowa „Slide and Guide” zapewniająca niezwykle łatwy montaż;
- ▶ Kaskady maksymalnie 6 jednostek, do mocy 900 kW
- ▶ Sterowanie za pomocą EMS;
- ▶ Ciśnienie robocze do 6 bar, maksymalna temperatura przepływu do 85°C.

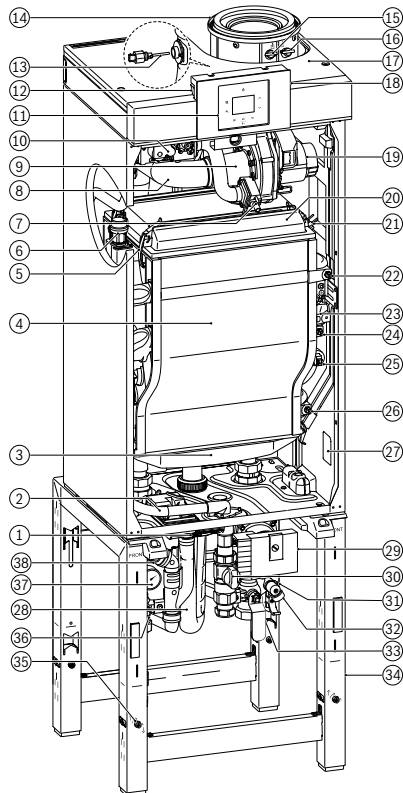
CONDENS GC7000WP – jednofunkcyjny (c.o.)

	Nr katalogowy	Nazwa artykułu	Moc kW	Klasa efektywności	Cena katalogowa PLN (netto)
	7736702311	CONDENS GC7000WP 50 - na gaz ziemny E (GZ 50)[Lw (GZ 41,5) oraz gaz płynny (P)]*	13,0-49,9	A A+++ → D	23 932,00
	7736702465	CONDENS GC7000WP 59 - na gaz ziemny E (GZ 50)[Lw (GZ 41,5) oraz gaz płynny (P)]*	13,0-57,8	A A+++ → D	25 219,00
	7736702312	CONDENS GC7000WP 70 - na gaz ziemny E (GZ 50) [Lw (GZ 41,5) oraz gaz płynny (P)]*	13,0-69,5	A A+++ → D	26 504,00
	7736702313	CONDENS GC7000WP 85 - na gaz ziemny E (GZ 50) [Lw (GZ 41,5), Ls (GZ 35) oraz gaz płynny (P)]*	18,9-84,5	–	30 469,00
	7736702314	CONDENS GC7000WP 100 - na gaz ziemny E (GZ 50) [Lw (GZ 41,5), Ls (GZ 35) oraz gaz płynny (P)]*	19,0-99,5	–	35 116,00
	7736702315	CONDENS GC7000WP 125 - na gaz ziemny E (GZ 50) [Lw (GZ 41,5) oraz gaz płynny (P)]*	24,1-124,5	–	40 410,00
	7736702316	CONDENS GC7000WP 150 - na gaz ziemny E (GZ 50) [Lw (GZ 41,5) oraz gaz płynny (P)]*	24,1-146	–	46 028,00

* Należy zamówić zestaw przebrojeniowy (patrz: wyposażenie dodatkowe).



Kocioł GC 7000WP 50-100kW



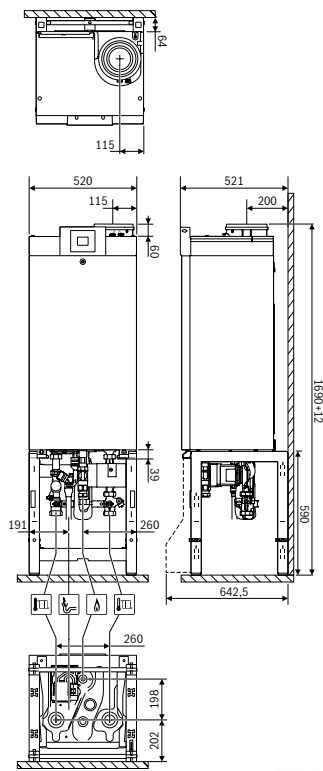
GC7000WP z zestawem przyłączeniowym na ramie

Kocioł kondensacyjny:

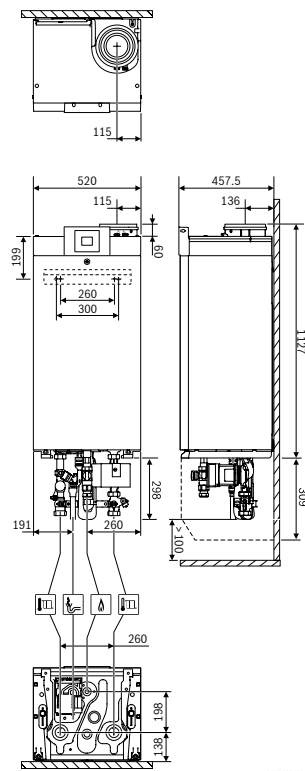
- [1] Grupa pompowa
- [2] Przewód gazowy
- [3] Zbiornik na skropliny
- [4] wymiennik ciepła
- [5] Zatrzask
- [6] Odpowietrznik automatyczny
- [7] Śruba nastawcza CO₂
- [8] Rura dolotowa powietrza
- [9] Dysza Venturiego
- [10] Zawór regulacyjny stosunku ilości gazu do powietrza
- [11] Moduł zdalnego sterowania
- [12] Sygnał Praca/Stop
- [13] Czujnik temperatury spalin
- [14] Łącznik
- [15] Punkt pomiarowy odprowadzenia spalin
- [16] Punkt pomiarowy doptywu powietrza
- [17] Pokrywa urządzenia
- [18] Punkt przyłączenia narzędzi diagnostycznych
- [19] Wentylator
- [20] Ostona palnika
- [21] Wkład zapłonowy
- [22] Czujnik temperatury zasilania (93 °C)
- [23] Czujnik temperatury bezpieczeństwa (105 °C)
- [24] Ogranicznik temperatury bezpieczeństwa
- [25] Czujnik ciśnienia
- [26] Czujnik temperatury powrotu
- [27] Tabliczka znamionowa
- [28] Syfon kondensatu

Zestaw przyłączeniowy i rama (akcesoria):

- [29] Pompa
- [30] Zawór gazowy
- [31] Przyłącze naczynia wzbiorczego
- [32] Zawór napędzająco-spustowy
- [33] Zawór serwisowy, powrót
- [34] Rama podstawy
- [35] Element regulacyjny
- [36] Zawór serwisowy, zasilanie
- [37] Manometr
- [38] Zawór nadmiarowo-upustowy



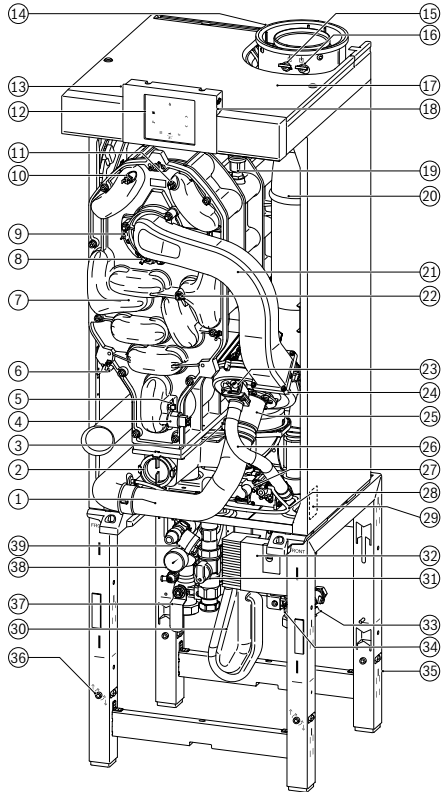
Wymiary kotła stojącego na ramie [mm]



Wymiary kotła wiszącego na ścianie [mm]



Kocioł GC 7000WP 125-150kW



GC7000WP z zestawem przyłączeniowym na ramie

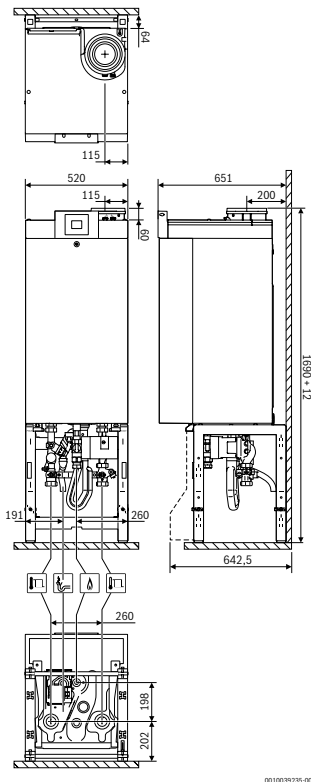
001003841-001

Kocioł kondensacyjny:

- [1] Rura dolotowa powietrza
- [2] Pokrywa tacy skroplin
- [3] Czujnik temperatury odprowadzenia spalin
- [4] Czujnik ciśnienia
- [5] Czujnik temperatury powrotu
- [6] Transformator
- [7] wymiennik ciepła
- [8] Elektroda zapłonowa
- [9] Elektroda jonizacyjna
- [10] Czujnik temperatury bezpieczeństwa (105 °C)
- [11] Czujnik temperatury zasilania (93 °C)
- [12] Sterownik
- [13] Sygnał Praca/Stop
- [14] Adapter odprowadzenia spalin
- [15] Punkt pomiarowy odprowadzenia spalin
- [16] Punkt pomiarowy doptywu powietrza
- [17] Panel górny
- [18] Punkt przyłączenia narzędzi diagnostycznych
- [19] Odpowietrznik automatyczny
- [20] Wewnętrzne odprowadzenie spalin
- [21] Rura mieszania gazu z powietrzem
- [22] Czujnik temperatury bezpieczeństwa
- [23] Śruba nastawcza CO₂
- [24] Wentylator
- [25] Dysza Venturiego
- [26] Wąż gazu
- [27] Zawór regulacyjny stosunku ilości gazu do powietrza
- [28] Wąż kompensacji ciśnienia
- [29] Tabliczka znamionowa
- [30] Syfon kondensatu

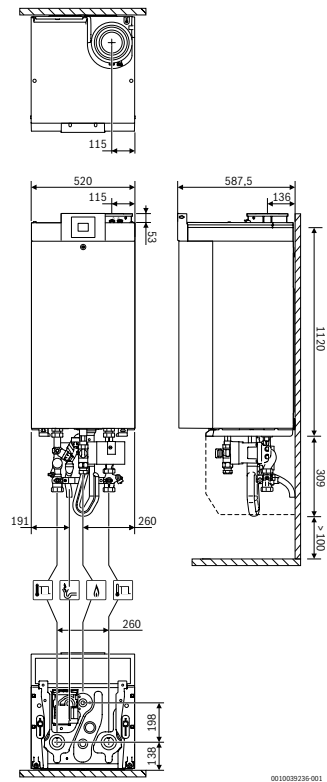
Zestaw przyłączeniowy i rama (akcesoria):

- [31] Zawór gazowy
- [32] Pompa
- [33] Punkt przyłączenia naczynia wzbiorczego
- [34] Zawór serwisowy, powrót
- [35] Rama stojąca
- [36] Element regulacyjny
- [37] Zawór serwisowy, zasilanie
- [38] Manometr
- [39] Zawór nadmiarowo-upustowy



0010039235-001

Wymiary kotła stojącego na ramie [mm]



0010039236-001

Wymiary kotła wiszącego na ścianie [mm]



CONDENS GC7000WP











Wyposażenie dodatkowe do kotła

	Nr katalogowy	Nazwa artykułu	Cena katalogowa PLN (netto)
	NOWOŚĆ 7736702648	Zestaw K40RF do kotła GC7000WP. Zestaw zawiera moduł K40RF, uchwyt ścienny oraz kabel przyłączeniowy.	CENA SPECJALNA 2 093,00
	7736701864	Wisząca grupa pompowa 50/70kW 3 bar. Zawiera: pompę Wilo Para STG 25/8, zawór bezpieczeństwa 3 bar, zawór gazowy z ochroną przeciwpożarową, zawory odcinające, ciśnieniomierz, połączenie dla zewnętrznej grupy pompowej, zawór spustowy.	3 911,00
	7736701865	Wisząca grupa pompowa 85/100kW 3 bar. Zawiera: pompę Wilo Para Maxo 8, zawór bezpieczeństwa 3 bar, zawór gazowy z ochroną przeciwpożarową, zawory odcinające, ciśnieniomierz, połączenie dla zewnętrznej grupy pompowej, zawór spustowy.	5 329,00
	7736701866	Wisząca grupa pompowa 125/150kW 3 bar. Zawiera: pompę Wilo Stratos Para C-12, zawór bezpieczeństwa 3 bar, zawór gazowy z ochroną przeciwpożarową, zawory odcinające, ciśnieniomierz, połączenie dla zewnętrznej grupy pompowej, zawór spustowy.	8 000,00
	7736702215	Wisząca grupa pompowa 50/70kW 6 bar. Zawiera: Wilo Para STG 25/8, zawór bezpieczeństwa 6 bar, zawór gazowy z ochroną przeciwpożarową, zawory odcinające, ciśnieniomierz, połączenie dla zewnętrznej grupy pompowej, zawór spustowy.	4 608,00
	7736702216	Wisząca grupa pompowa 85/100kW 6 bar. Zawiera: Wilo Para Maxo 8, zawór bezpieczeństwa 6 bar, zawór gazowy z ochroną przeciwpożarową, zawory odcinające, ciśnieniomierz, połączenie dla zewnętrznej grupy pompowej, zawór spustowy.	6 130,00
	7736702217	Wisząca grupa pompowa 125/150kW 6 bar. Zawiera: Wilo Stratos PARA C-12, zawór bezpieczeństwa 6 bar, zawór gazowy z ochroną przeciwpożarową, zawory odcinające, ciśnieniomierz, połączenie dla zewnętrznej grupy pompowej, zawór spustowy.	8 435,00
	7736701912	Stojak dla pojedynczego kotła. Składa się z niezbędnych listew montażowych, posiada nóżki o regulowanej wysokości.	2 861,00
	7736701876	Izolacja grupy pompowej przy montażu kotła na ścianie	288,00
	7736701882	TL1 zestaw montażowy dla jednego kotła GC 7000WP (rama montażowa, kolektory zasilający i powrotny, izolacja)	5 691,00
	7736701883	TL2 zestaw montażowy dla kaskady dwóch kotłów GC 7000WP montowanych obok siebie (rama montażowa, kolektory zasilający i powrotny, kolektor gazowy, izolacja)	11 104,00
	7736701884	TL3 zestaw montażowy dla kaskady trzech kotłów GC 7000WP montowanych obok siebie (rama montażowa, kolektory zasilający i powrotny, kolektor gazowy, izolacja)	17 998,00
	7736701885	TL4 zestaw montażowy dla kaskady czterech kotłów GC 7000WP montowanych obok siebie (rama montażowa, kolektory zasilający i powrotny, kolektor gazowy, izolacja)	25 425,00
	7736701886	TL5 zestaw montażowy dla kaskady pięciu kotłów GC 7000WP montowanych obok siebie (rama montażowa, kolektory zasilający i powrotny, kolektor gazowy, izolacja)	31 428,00
	7736701887	TL6 zestaw montażowy dla kaskady sześciu kotłów GC 7000WP montowanych obok siebie (rama montażowa, kolektory zasilający i powrotny, kolektor gazowy, izolacja)	36 520,00
	7736701888	TR2 zestaw montażowy dla kaskady dwóch kotłów GC 7000WP montowanych plecami do siebie (rama montażowa, kolektory zasilający i powrotny, kolektor gazowy, izolacja)	10 521,00
	7736701889	TR3 zestaw montażowy dla kaskady trzech kotłów GC 7000WP montowanych plecami do siebie (rama montażowa, kolektory zasilający i powrotny, kolektor gazowy, izolacja).	16 912,00
	7736701890	TR4 zestaw montażowy dla kaskady czterech kotłów GC 7000WP montowanych plecami do siebie (rama montażowa, kolektory zasilający i powrotny, kolektor gazowy, izolacja)	20 881,00
	7736701891	TR5 zestaw montażowy dla kaskady pięciu kotłów GC 7000WP montowanych plecami do siebie (rama montażowa, kolektory zasilający i powrotny, kolektor gazowy, izolacja)	29 149,00
	7736701892	TR6 zestaw montażowy dla kaskady sześciu kotłów GC 7000WP montowanych plecami do siebie (rama montażowa, kolektory zasilający i powrotny, kolektor gazowy, izolacja).	33 159,00



CONDENS GC7000WP




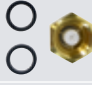











Wyposażenie dodatkowe do kotła

	Nr katalogowy	Nazwa artykułu	Cena katalogowa PLN (netto)
	7736701893	TL2 zestaw montażowy dla kaskady dwóch kotłów GC 7000WP montowanych obok siebie (rama montażowa, kolektory zasilający i powrotny, izolacja)	9 516,00
	7736701907	Sprzęgło hydrauliczne ≤300kW z izolacją, podłączenie do kotła poprzez złączki Victaulic, wyjście na instalację DN65. PN6. Nadaje się do ram montażowych TL1-2, TR2	5 236,00
	7736701908	Sprzęgło hydrauliczne ≤900kW z izolacją, podłączenie do kotła poprzez złączki Victaulic, wyjście na instalację DN100. PN6. Nadaje się do ram montażowych TL3-6, TR3-6.	8 033,00
	7736701914	Złącza hydrauliczne Victaulic 2,5"-kołnierz DN65. Wymagane do instalacji kaskad bez sprzęgła hydraulicznego. Nadają się do ram montażowych TL1-2, TR2.	1 936,00
	7736701913	Złącza hydrauliczne Victaulic 4"-kołnierz DN100. Wymagane do instalacji kaskad bez sprzęgła hydraulicznego. Nadają się do ram montażowych TL3-6, TR3-6.	4 335,00
	7736701867	Grupa pompowa z zewnętrznym zaworem 3-drogowym do przygotowania ciepłej wody użytkowej przez pierwszy kocioł jednostki kaskadowej przez zawór 3-drogowy. Zawiera energooszczędną pompę Wilo Para STG 25/8-75, zawór bezpieczeństwa 3 bar, zawór zwrotny, orurowanie, zawór 3-drogowy 1 1/4 cala DN 32, złączki serwisowe, zawór gazowy z ochroną przeciwpożarową, izolację. Element zastępuje grupę pompową dla tego kotła. Nadaje się do mocy do 70 kW.	18 261,00
	7736701875	Energooszczędna pompa Wilo-Para STG 25/8 (do kotłów 50/70 kW)	3 103,00
	7736701874	Energooszczędna pompa Wilo Para Maxo 8 (do kotłów 85/100 kW)	4 224,00
	7736701873	Energooszczędna pompa Wilo Stratos Para C-12 (do kotłów 125/150 kW)	5 798,00
	7736701868	Zawór gazowy do grupy pompowej.	1 001,00
	7736701881	Zawór trójdrogowy G-SU Taca Nova 3WV, 230V, DN32, 11/4". W przypadku stosowania zaworu 3-drogowego do podgrzewu CWU, upewnić się, że pojemnościowy podgrzewacz wody ma stałą wydajność co najmniej 50% mocy kotła. Nadaje się do kotłów o mocy do 100 kW.	5 247,00
	7736702552	Zestaw przebrojeniowy na gaz płynny (3P) do kotła 59kW	544,00
	7736702378	Zestaw przebrojeniowy na gaz płynny (3P) do kotła 50kW	487,00
	7736702379	Zestaw przebrojeniowy na gaz płynny (3P) do kotła 60-70kW	544,00
	7736702380	Zestaw przebrojeniowy na gaz płynny (3P) do kotła 80-85kW	613,00
	7736702381	Zestaw przebrojeniowy na gaz płynny (3P) do kotła 90-100kW	687,00
	7736701860	Zestaw przebrojeniowy na gaz płynny (3P) do kotła 125kW	994,00
	7736701861	Zestaw przebrojeniowy na gaz płynny (3P) do kotła 150kW	994,00
	7736702359	Zestaw przebrojeniowy na gaz Lw do kotłów 50-150kW	556,00
	7736702360	Zestaw przebrojeniowy na gaz Ls do kotłów 85-100kW	556,00



CONDENS GC7000WP

Wyposażenie dodatkowe do kotła

	Nr katalogowy	Nazwa artykułu	Cena katalogowa PLN (netto)
	7736701915	Złączka Victaulic 2,5". Do połączenia z kolektorem zasilającym i powrotnym. Odpowiednie do jednostek TL1-TL2 oraz TR2.	947,00
	7736701916	Złączka Victaulic 4". Do połączenia z kolektorem zasilającym i powrotnym. Odpowiednie do jednostek TL3-6 oraz TR3-6	1 418,00
	7114120	Zestaw zaślepiający do jednostki kaskadowej. Do zamknięcia króćców: gazu, zasilania i powrotu, w celu późniejszego montażu kotła.	626,00
	7736700432	Zawór zwrotny DN32. Do kaskady niestandardowej.	230,00
	7747023983	Wtyczka przyłączeniowa do zewnętrznej pompy	115,00
	7099949	Zawór bezpieczeństwa ≤100kW (3 bar)	350,00
	7095595	Zawór bezpieczeństwa ≤100kW (4 bar)	467,00
	7736700914	Zawór bezpieczeństwa ≤100kW (6 bar)	467,00
	7115120	1607 środek do neutralizacji kondensatu 10 kg	942,00
	7719001992	Pompa do kondensatu KP 600, z wężykiem 6 mm długości 3 m. Do urządzeń do 600 kW, wydajność do 54 l/godz. Przy 2 m wys. st. wody	5 035,00
	7719001994	Pojemnik NB 100 do granulatu neutralizacyjnego (+4 kg granulatu) – wystarczy do neutralizacji do 100kW/rok	2 063,00
	7719001995	Granulat neutralizacyjny do NB 100 (nr 839) 4 kg	864,00
	8738903406	Zawór bezpieczeństwa >100kW (3 bar)	1 330,00
	8738903407	Zawór bezpieczeństwa >100kW (4 bar)	1 330,00
	8738903408	Zawór bezpieczeństwa >100kW (6 bar)	1 330,00
	7736701921	Adapter równoległy 110/185 do 110/110	846,00
	7736606214	Czujnik czadu, obowiązkowe wyposażenie w przypadku układów kaskadowych.	690,00
	7736701917	Zewnętrzny zawór zwrotny spalin, obowiązkowe wyposażenie kotłów 50-100kW w przypadku układów kaskadowych z odprowadzeniem spalin do wspólnego kolektora.	1 167,00



CONDENS GC5300iWM



Opis produktu:

- ▶ Kondensacyjne z zamkniętą komorą spalania;
- ▶ Płynna modulacja mocy do 1:10;
- ▶ Wbudowany zasobnik warstwowy c.w.u. lub zasobnik c.w.u. z wężownicą;
- ▶ Innowacyjny design;
- ▶ Intuicyjny panel sterowania z 7 przyciskami i wyświetlaczem LCD;
- ▶ Pełna współpraca z regulatorami pokojowymi i pogodowymi serii Cx oraz EasyControl CT200 w systemie EMS2;
- ▶ Wbudowana automatyka pogodowa kotła;
- ▶ Możliwość montażu wewnątrz kotła opcjonalnego modułu do komunikacji bezprzewodowej Control-Key K20RF lub Connect-Key K40RF;
- ▶ Nowy nierdzewny aluminiowo-krzemowy wymiennik ciepła;
- ▶ Praca niezależna od powietrza w pomieszczeniu i od ciągu kominowego;
- ▶ Wyjątkowo przyjazny dla środowiska dzięki niskiej emisji tlenków azotu (6 klasa NOx);
- ▶ Naczynie wzbiorcze c.o. o pojemności 12 l;
- ▶ Możliwość zabudowy w kotle dodatkowych naczyń wzbiorczych dla c.o. i c.w.u.;
- ▶ Systemy podłączeniowe poziome lewo/prawo i pionowe (wyposażenie dodatkowe)
- ▶ Adapter powietrzno-spalinowy Ø80/125;
- ▶ Możliwość podłączenia przewodu cyrkulacyjnego c.w.u.

CONDENS GC5300iWM 24/120 ze zintegrowanym zasobnikiem z wężownicą

	Nr katalogowy	Nazwa artykułu	Moc kW	Klasa efektywności	Cena katalogowa PLN (netto)
	8734100680	CONDENS GC5300iWM 24/120 – na gaz ziemny E (GZ 50) , Lw (GZ 41,5)* , Ls (GZ 35)]* i gaz płynny (P)** (zestawy CS17 i CS35 dostarczane w osobnych opakowaniach)	3,0-25,4 c.o. 3,0-30,0 c.w.u.		22 612,00

CONDENS GC5300iWM 24/100S ze zintegrowanym zasobnikiem warstwowym

	Nr katalogowy	Nazwa artykułu	Moc kW	Klasa efektywności	Cena katalogowa PLN (netto)
	8734100681	CONDENS GC5300iWM 24/100S – na gaz ziemny E (GZ 50) , Lw (GZ 41,5)* , Ls (GZ 35)]* i gaz płynny (P)** (zestawy CS17 i CS35 dostarczane w osobnych opakowaniach)	3,0-25,4 c.o. 3,0-30,0 c.w.u.		24 287,00

* Regulacji na poszczególne rodzaje gazu dokonuje serwis.

** Należy zamówić zestaw przebrojeniowy (patrz: wyposażenie dodatkowe).

1) Ten kocioł marki Bosch jest gotowy na zasilanie gazem ziemnym z 20% domieszką wodoru (H₂). Oznacza to brak konieczności wymiany urządzenia w przypadku zmiany paliwa w sieciach gazowych z gazu ziemnego na mieszankę z wodorem. Zasilanie mieszanką gazu ziemnego i wodoru oznacza mniejszą emisję spalin, a dzięki temu bardziej zrównoważone ogrzewanie.



SPECJALNA OFERTA PAKIETOWA – W PAKIECIE TANIEJ PAKIETY Z KOTŁAMI CONDENS GC5300iWM

Kocioł kondensacyjny	Zasobnik c.w.u.	Automatyka	System powietrzno-spalinowy	Klasa efektywności energetycznej	Numer katalogowy	Cena katalogowa PLN (netto)
GC5300iWM 24/120*	wbududowany węzownicowy 111 l	CR400+AF2	2581 (Ø 80/125 do szachtu)		8734100709	23 647,00
GC5300iWM 24/120*	wbududowany węzownicowy 111 l	CR400+AF2 +K30RF	2581 (Ø 80/125 do szachtu)		8734100829	25 567,00
GC5300iWM 24/100S*	wbudowany warstwowy 101 l	CR400+AF2	2581 (Ø 80/125 do szachtu)		8734100710	25 323,00
GC5300iWM 24/100S*	wbudowany warstwowy 101 l	CR400+AF2 +K30RF	2581 (Ø 80/125 do szachtu)		8734100830	27 241,00

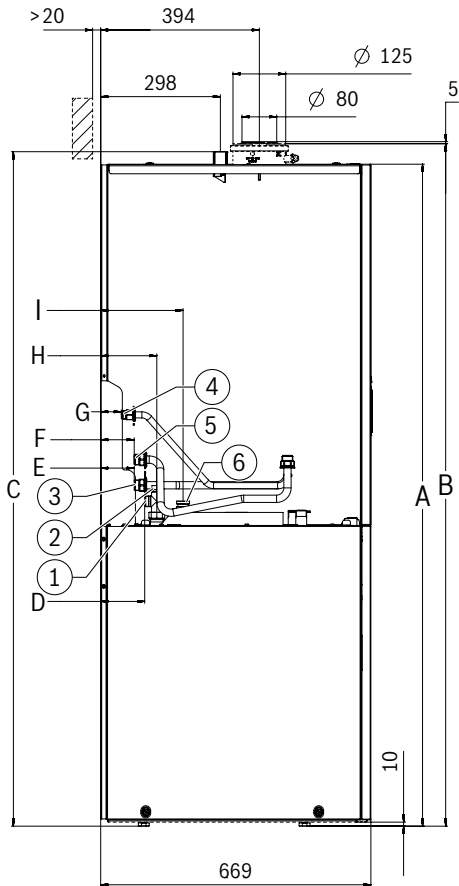
* w dostawie z zestawami CS17 i CS35 dostarczonymi w oddzielnych opakowaniach

SPECJALNA OFERTA PAKIETOWA – W PAKIECIE TANIEJ PAKIETY GRUP POMPOWYCH Z ROZDZIELACZEM ZE SPRZĘGŁEM HYDRAULICZNYM

WYPOSAŻENIE OBIEGÓW GRZEWCZYCH



Grupa pompowa	Grupa pompowa	Rozdzielacz	Numer katalogowy	Cena katalogowa PLN (netto)
HS25/6 MM100 bez zaworu mieszającego z modułem MM100	HSM25/6 MM100 z zaworem mieszającym $K_{vs}=8$ i modułem MM100	WHY/HKV 2/25/25 do 2 obiegów grzewczych ze zintegrowanym sprzęgłem hydraulicznym	8734100529	10 006,00
HS25/6 bez zaworu mieszającego	HSM25/6 z zaworem mieszającym $K_{vs}=8$	WHY/HKV 2/25/25 do 2 obiegów grzewczych ze zintegrowanym sprzęgłem hydraulicznym	8734100627	7 848,00
HSM25/6 MM100 grupa pompowa z zaworem mieszającym $K_{vs}=8$ i modułem MM100	HSM25/6 MM100 grupa pompowa z zaworem mieszającym $K_{vs}=8$ i modułem MM100	WHY/HKV 2/25/25 do 2 obiegów grzewczych ze zintegrowanym sprzęgłem hydraulicznym	8734100743	10 714,00



0010027521-002

GC5300iWM 24/120 (z CS35)

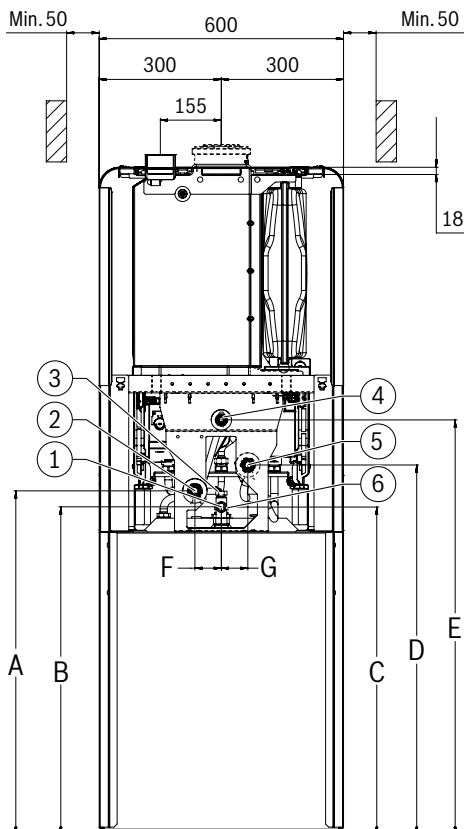
- A 1638 mm
- B 1689 mm
- C 1669 mm
- D 109 mm

GC5300iWM 24/100S (z CS35)

- A 1531 mm
- B 1582 mm
- C 1562 mm
- D 109 mm

Oba modele

- E 83 mm
- F 83 mm
- G 51 mm
- H 139 mm
- I 204 mm
- [1] C.w.u. G 3/4"
- [2] Cyrkulacja G 1/2"
- [3] Powrot instalacji grzewczej G 3/4"
- [4] Gaz G 1/2"
- [5] Zasilanie instalacji grzewczej G 3/4"
- [6] Woda zimna G 3/4"



0010027542-002

GC5300iWM 24/120 (z CS35)

- A 844 mm
- B 804 mm
- C 804 mm
- D 907 mm
- E 1018mm

GC5300iWM 24/100S (z CS35)

- A 737 mm
- B 697 mm
- C 697 mm
- D 800 mm
- E 911 mm

Oba modele

- F 65 mm
- G 65 mm
- [1] C.w.u. G 3/4"
- [2] Powrot instalacji grzewczej G 3/4"
- [3] Cyrkulacja G 1/2"
- [4] Gaz G 1/2"
- [5] Zasilanie instalacji grzewczej G 3/4"
- [6] Woda zimna G 3/4"



CONDENS GC5300iWM





Wyposażenie dodatkowe do kotłów

	Nr katalogowy	Nazwa artykułu	Cena katalogowa PLN (netto)
	7738113465	Zestaw przebrojeniowy na gaz płynny P dla kotła Condens GC5300iWM 24/120	269,00
	7738113589	Zestaw przebrojeniowy na gaz ziemny Ls (GZ35) dla kotła Condens GC5300iWM 24/120	269,00
	7738114000	Zestaw przebrojeniowy na gaz płynny P dla kotła Condens GC5300iWM 24/100S	269,00
	7738113576	Zestaw przebrojeniowy na gaz ziemny Ls (GZ35) dla kotła Condens GC5300iWM 24/100S	269,00
	7738113610	K20RF moduł do komunikacji bezprzewodowej z regulatorem EasyControl CT200 (patrz przykłady zastosowań EasyControl CT200)	600,00
	7736603499	Connect-Key K30RF bezprzewodowy moduł sterowania przez internet do współpracy z regulatorem CW400 lub panelem sterowania UI800 za pomocą smartfona lub tabletu z aplikacją HomeCom Easy. Współpraca z pojedynczymi kotłami Condens 2300i, 5300i, 5700i, 7800iW. Współpraca z pojedynczymi pompami ciepła Compress 7800 LW. Bezprzewodowa komunikacja WLAN z routerem internetowym. Dostępne funkcje i informacje oraz możliwość współpracy z dodatkowym zdalnym sterowaniem CR10, CR20RF, RT800 i modułami MM100, MS100, MS200, w zależności od konfiguracji kotła i systemu Dostępny do wyczerpania zapasów magazynowych	2 093,00
	NOWOŚĆ 7738114013	Connect-Key K40RF bezprzewodowy lub przewodowy moduł sterowania przez internet do współpracy z regulatorem CW400 lub panelem sterowania UI800 za pomocą smartfona lub tabletu z aplikacją HomeCom Easy. Współpraca z pojedynczymi kotłami Condens: 2300i, 5300i, 5700i, 7800i. Współpraca z pojedynczymi pompami ciepła Compress: CS7800 LW, CS6800 AW, CS5800i AW, CS7000 AW, CS3000 AWS. W przypadku pomp ciepła Compress: CS7800 LW, CS6800 AW, K40RF w zakresie dostawy. W przypadku pomp ciepła Compress: CS5800i AW, CS3000 AWS, K40RF jako wyposażenie dodatkowe. W przypadku pomp ciepła Compress CS3000 AWS uchwyt ścienny jako wyposażenie dodatkowe niezbędne do instalacji modułu. Komunikacja z routerem internetowym: bezprzewodowa WLAN lub przewodowa LAN (złącze RJ45). Dostępne funkcje i informacje oraz możliwość współpracy z dodatkowym zdalnym sterowaniem CR10, CR11, CR20RF, RT800, THIW, zdalnie programowalnymi grzejnikowymi głowicami termostatycznymi i modułami MM100, MS100, MS200, w zależności od konfiguracji kotła i systemu	2 093,00
	7738112843	Zestaw CS36 - panel umożliwiający zabudowę regulatora CW400 w kotle	423,00
	7738112112	Zestaw CS10 - zestaw przyłączy poziomych obiegu grzewczego, gazu, ciepłej i zimnej wody oraz cyrkulacji (pravo/lewo)	1 206,00
	7738112829	Zestaw CS33 - zestaw połączeniowy pionowy	2 223,00
	7738112929	Zestaw SF13 - zestaw izolacji tyłu kotła; wyposażenie opcjonalne w przypadku zastosowania zestawu CS33	825,00



CONDENS GC5300iWM

Wyposażenie dodatkowe do kotłów

	Nr katalogowy	Nazwa artykułu	Cena katalogowa PLN (netto)
	7738112832	Zestaw CS28-1 - zestaw przyłączeniowy z zaworami (1x gaz 1/2", 2x c.o. 3/4" z termometrami i izolacjami, 1x c.w.u.3/4", trójnik, napętnianie/spust); wyposażenie opcjonalne w przypadku zastosowania zestawu CS10 lub CS33	1 539,00
	7738112841	Zestaw SF11 - ostony boczne (lewa / prawa)	270,00
	7738112840	Zestaw CS29-1 - zestaw przyłączeniowy do dodatkowego, zewnętrznego naczynia wzbiorczego c.o.	611,00
	7738112833	Zestaw CS20-1 - zawory odcinające (2x c.o. 3/4" z termometrami i izolacjami)	684,00



CONDENS GC5300iWM

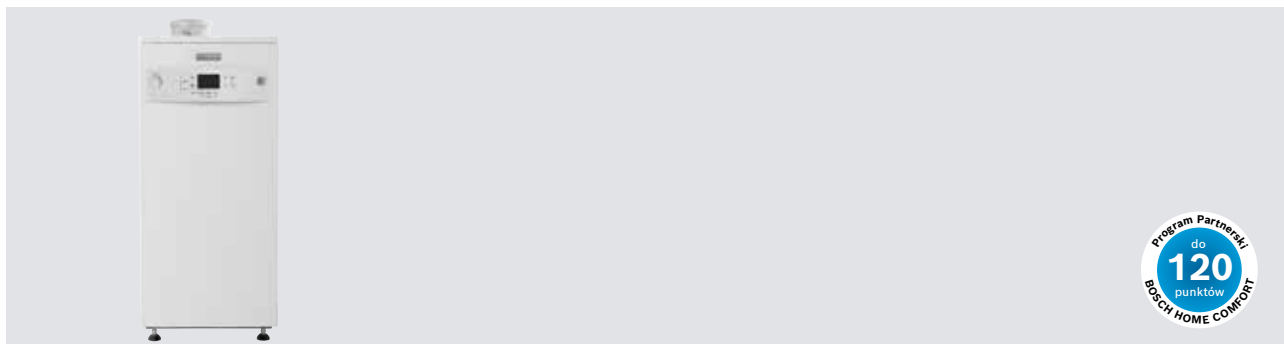
Wyposażenie dodatkowe do kotłów

	Nr katalogowy	Nazwa artykułu	Cena katalogowa PLN (netto)
	7738112236	Zestaw CS30 – zestaw przyłączeniowy do napełniania	1 434,00
	7738112837	Zestaw EVW8 - naczynie wzbiorcze c.w.u. 8 l, z elementami mocującymi i przyłączeniowymi do zabudowy w kotle	1 653,00
	7738112839	Zestaw EV17 - dodatkowe naczynie wzbiorcze c.o. 17 l, z elementami mocującymi i przyłączeniowymi do zabudowy w kotle	854,00
	7738112928	Zestaw CS37 - rozdzielacz magistrali EMS-BUS do zabudowy w kotle	246,00
	7719002146	885 syfon do zaworu bezpieczeństwa i kondensatu	370,00
	8718599385	WHY 80/60 pionowe sprzęgło hydrauliczne, maksymalny przepływ po stronie źródła ciepła 2500 l/h, średnica przyłączy w obiegu pierwotnym R 1", w obiegu wtórnym G 1 1/4"	1 340,00
	7719001833	VF czujnik NTC – przyłgowy	310,00
	7719001994	Pojemnik NB 100 do granulatu neutralizacyjnego (+ 4 kg granulatu) – wystarczy do neutralizacji do 100 kW/rok	2 063,00
	7719001995	Granulat neutralizacyjny do NB 100 (nr 839) 4 kg	864,00
	7719000758	Grupa bezpieczeństwa nr 429*	806,00
	7719000759	Grupa bezpieczeństwa nr 430 z reduktorem ciśnienia na 4 bar	1 423,00
	7719002734	Osprzęt nr 1079 naczynie przeponowe 6 l do c.w.u.	1 380,00
	7719002255	TB 1 ogranicznik temperatury do ogrzewania podłogowego 30-60°C	350,00

* Zawór bezpieczeństwa 6 bar, zawór odcinający, króciec kontrolny, zawór zwrotny, element przyłączeniowy.



CONDENS 2000F/3000F



Opis produktu:

- ▶ Jednofunkcyjne kondensacyjne z zamkniętą komorą spalania;
- ▶ Na gaz ziemny lub gaz płynny;
- ▶ Płynna modulacja mocy 25-100%;
- ▶ Panel sterowania BC23, współpraca z regulatorami pokojowymi i pogodowymi;
- ▶ Wymiennik aluminiowo-krzemowy WB5;
- ▶ Wielofunkcyjny wyświetlacz;
- ▶ Praca zależna lub niezależna od powietrza w pomieszczeniu;
- ▶ 2000F... – kocioł w wyposażeniu Regular (bez pompy, zaworu trójdrogowego, naczynia przeponowego) do uniwersalnych zastosowań w większych instalacjach c.o.;
- ▶ 3000F... – kocioł w wyposażeniu System (z pompą, zaworem przetaczającym, miejscem do podłączenia naczynia wzbiorczego i dodatkowego króćca powrotu z zasobnika);
- ▶ Możliwe układy kaskadowe.

CONDENS 2000F 16-42 – jednofunkcyjny, wersja Regular

	Nr katalogowy	Nazwa artykułu	Moc kW	Klasa efektywności	Cena katalogowa PLN (netto)
	7731600026	Condens 2000F 16* – na gaz ziemny E (GZ 50) oraz gaz płynny (P)**	3,5-15,3	A A+++ → D	16 465,00
	7731600027	Condens 2000F 30* – na gaz ziemny E (GZ 50) oraz gaz płynny (P)**	7,0-30,1	A A+++ → D	17 964,00
	7731600028	Condens 2000F 42* – na gaz ziemny E (GZ 50) oraz gaz płynny (P)**	9,4-38,1	A A+++ → D	20 351,00

* Bez zaworu trójdrogowego, pompy c.o., naczynia przeponowego i płyty montażowej.

** Należy zamówić zestaw przezbrowniowy (patrz: wyposażenie dodatkowe).

Condens 3000F 16-30 – jednofunkcyjny, wersja System

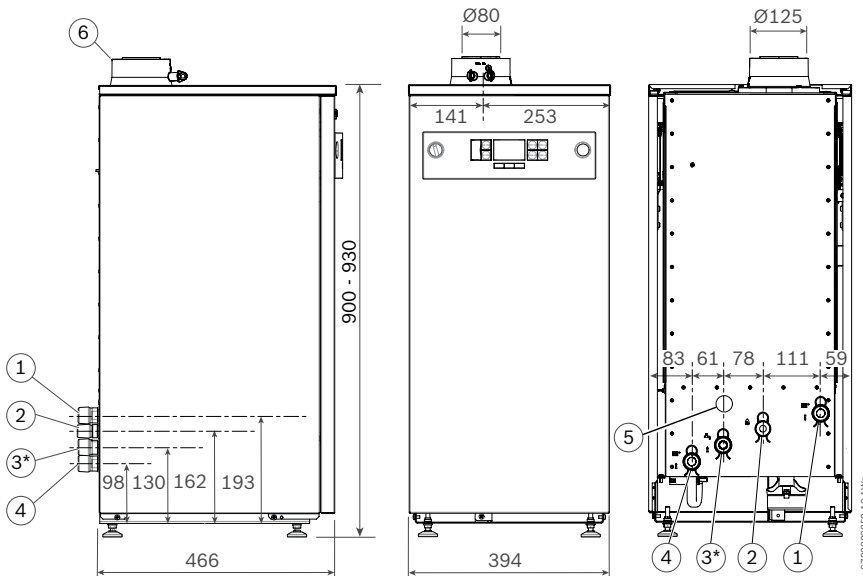
	Nr katalogowy	Nazwa artykułu	Moc kW	Klasa efektywności	Cena katalogowa PLN (netto)
	7731600029	Condens 3000F 16*** – na gaz ziemny E (GZ 50) oraz gaz płynny (P)**	3,5-15,3	A A+++ → D	20 909,00
	7731600030	Condens 3000F 30*** – na gaz ziemny E (GZ 50) oraz gaz płynny (P)**	7,0-30,1	A A+++ → D	22 581,00

** Należy zamówić zestaw przezbrowniowy (patrz: wyposażenie dodatkowe).

*** Z zaworem przetaczającym (sitownik jako wyposażenie dodatkowe) i pompą obiegową.



CONDENS 2000F/3000F



Kocioł Condens 2000F:

- [1] Zasilanie c.o.(1")
- [2] Przyłącze gazu (3/4")
- [3*] Nieużywane w kotle jednofunkcyjnym
- [4] Powrót c.o. (1")
- [5] Wyptyw kondensatu
- [6] Wylot spalin 80/125

Kocioł Condens 3000F:

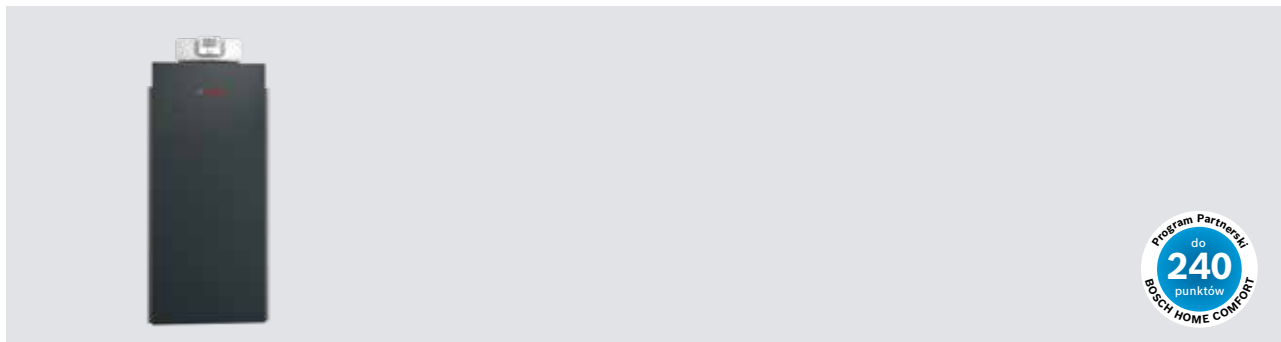
- [1] Zasilanie c.o. i wymiennika c.w.u. (1")
- [2] Przyłącze gazu (3/4")
- [3*] Powrót z wymiennika c.w.u. (1")
(tylko, jeśli zamontowano opcjonalny zawór przelotowy)
- [4] Powrót z c.o.(1")
- [5] Wyptyw kondensatu
- [6] Wylot spalin 80/125

Wyposażenie dodatkowe do kotłów

	Nr katalogowy	Nazwa artykułu	Cena katalogowa PLN (netto)
	7731600106	Zestaw przebrojeniowy na gaz płynny (P) dla Condens 2000F 16	258,00
	7731600107	Zestaw przebrojeniowy na gaz płynny (P) dla Condens 2000F 30	258,00
	7731600108	Zestaw przebrojeniowy na gaz płynny (P) dla Condens 2000F 42	258,00
	7731600109	Zestaw przebrojeniowy na gaz płynny (P) dla Condens 3000F 16	258,00
	7731600110	Zestaw przebrojeniowy na gaz płynny (P) dla Condens 3000F 30	258,00
	7731600085	Zestaw zaworu przelotowego do Condens 3000F (zawiera: siłownik zaworu przelotowego, rurę powrotu wody grzewczej z podgrzewaczem c.w.u., czujnik c.w.u. z kablem, kształtkę przyłączeniową do naczynia wzbiorczego)	1 062,00
	7115120	1607 środek do neutralizacji kondensatu 10 kg	942,00
	7719001994	Pojemnik NB 100 do granulatu neutralizacyjnego (+4 kg granulatu) – wystarczy do neutralizacji do 100 kW/rok	2 063,00
	7719001995	Granulat neutralizacyjny do NB 100 (nr 839) 4 kg	864,00
	7735502289	Zestaw czujnika c.w.u. RD 6,0 6000 12K	553,00
	7735502290	Czujnik c.w.u.	344,00



CONDENS GC7000F



Opis produktu:

- ▶ Gazowe kotły kondensacyjne stojące o mocy do 300 kW;
- ▶ Płynna modulacja mocy 1:6 (dla jednostki 75 kW 1:4);
- ▶ Kotły stojące o kompaktowych wymiarach i niskiej masie;
- ▶ Rama konstrukcyjna X-Frame ułatwiająca transport;
- ▶ Modułowa konstrukcja umożliwiająca demontaż niektórych elementów;

- ▶ Dwie wersje – z dostępem serwisowym z lewej lub z prawej strony;
- ▶ Ciśnienie robocze do 6 bar, maksymalna różnica temp. do 50 K;
- ▶ Możliwe układy kaskadowe

CONDENS GC7000F – jednofunkcyjny (c.o.) z możliwością ładowania zasobnika c.w.u., wersja prawa

	Nr katalogowy	Nazwa artykułu	Moc kW	Klasa efektywności	Cena katalogowa PLN (netto)
	7736603088	GC7000F 75 (p) – na gaz ziemny E (GZ 50) oraz gaz płynny (P)*. Kocioł wyposażony w sterownik nakotłowy MX25, wymaga doposażenia w regulator CW400	15,5-75,0	–	52 950,00
	7736603089	GC7000F 100 (p) – na gaz ziemny E (GZ 50) oraz gaz płynny (P)*. Kocioł wyposażony w sterownik nakotłowy MX25, wymaga doposażenia w regulator CW400	15,5-100,0	–	58 872,00
	7736603090	GC7000F 150 (p) – na gaz ziemny E (GZ 50) oraz gaz płynny (P)*. Kocioł wyposażony w sterownik nakotłowy MX25, wymaga doposażenia w regulator CW400	23,2-150,0	–	67 668,00
	7736603091	GC7000F 200 (p) – na gaz ziemny E (GZ 50) oraz gaz płynny (P)*. Kocioł wyposażony w sterownik nakotłowy MX25, wymaga doposażenia w regulator CW400	33,7-200,0	–	77 652,00
	7736603092	GC7000F 250 (p) – na gaz ziemny E (GZ 50) oraz gaz płynny (P)*. Kocioł wyposażony w sterownik nakotłowy MX25, wymaga doposażenia w regulator CW400	38,8-250,0	–	85 261,00
	7736603093	GC7000F 300 (p) – na gaz ziemny E (GZ 50) oraz gaz płynny (P)*. Kocioł wyposażony w sterownik nakotłowy MX25, wymaga doposażenia w regulator CW400	46,7-300,0	–	97 104,00

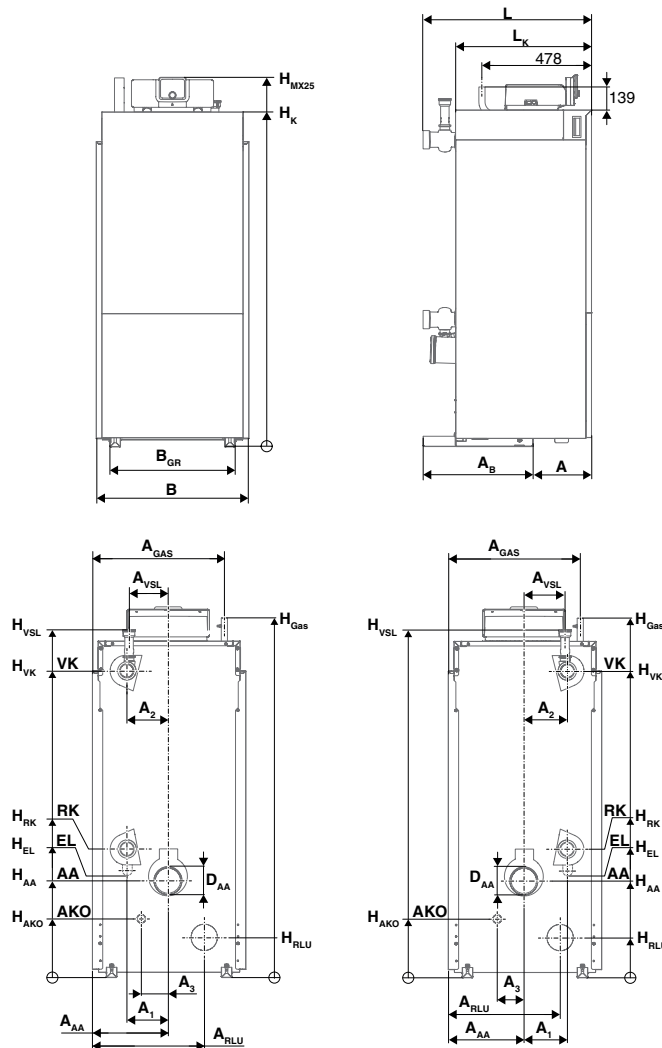
* Należy zamówić zestaw przebrojeniu (patrz: wyposażenie dodatkowe).



CONDENS GC7000F – jednofunkcyjny (c.o.) z możliwością ładowania zasobnika c.w.u., wersja lewa

	Nr katalogowy	Nazwa artykułu	Moc kW	Klasa efektywności	Cena katalogowa PLN (netto)
	7736603094	GC7000F 75 (l) – na gaz ziemny E (GZ 50) oraz gaz płynny (P)* . Kocioł wyposażony w sterownik nakotłowy MX25, wymaga doposażenia w regulator CW400	15,5-75,0	–	52 950,00
	7736603095	GC7000F 100 (l) – na gaz ziemny E (GZ 50) oraz gaz płynny (P)* . Kocioł wyposażony w sterownik nakotłowy MX25, wymaga doposażenia w regulator CW400	15,5-100,0	–	58 872,00
	7736603096	GC7000F 150 (l) – na gaz ziemny E (GZ 50) oraz gaz płynny (P)* . Kocioł wyposażony w sterownik nakotłowy MX25, wymaga doposażenia w regulator CW400	23,2-150,0	–	67 668,00
	7736603097	GC7000F 200 (l) – na gaz ziemny E (GZ 50) oraz gaz płynny (P)* . Kocioł wyposażony w sterownik nakotłowy MX25, wymaga doposażenia w regulator CW400	33,7-200,0	–	77 652,00
	7736603098	GC7000F 250 (l) – na gaz ziemny E (GZ 50) oraz gaz płynny (P)* . Kocioł wyposażony w sterownik nakotłowy MX25, wymaga doposażenia w regulator CW400	38,8-250,0	–	85 261,00
	7736603099	GC7000F 300 (l) – na gaz ziemny E (GZ 50) oraz gaz płynny (P)* . Kocioł wyposażony w sterownik nakotłowy MX25, wymaga doposażenia w regulator CW400	46,7-300,0	–	97 104,00

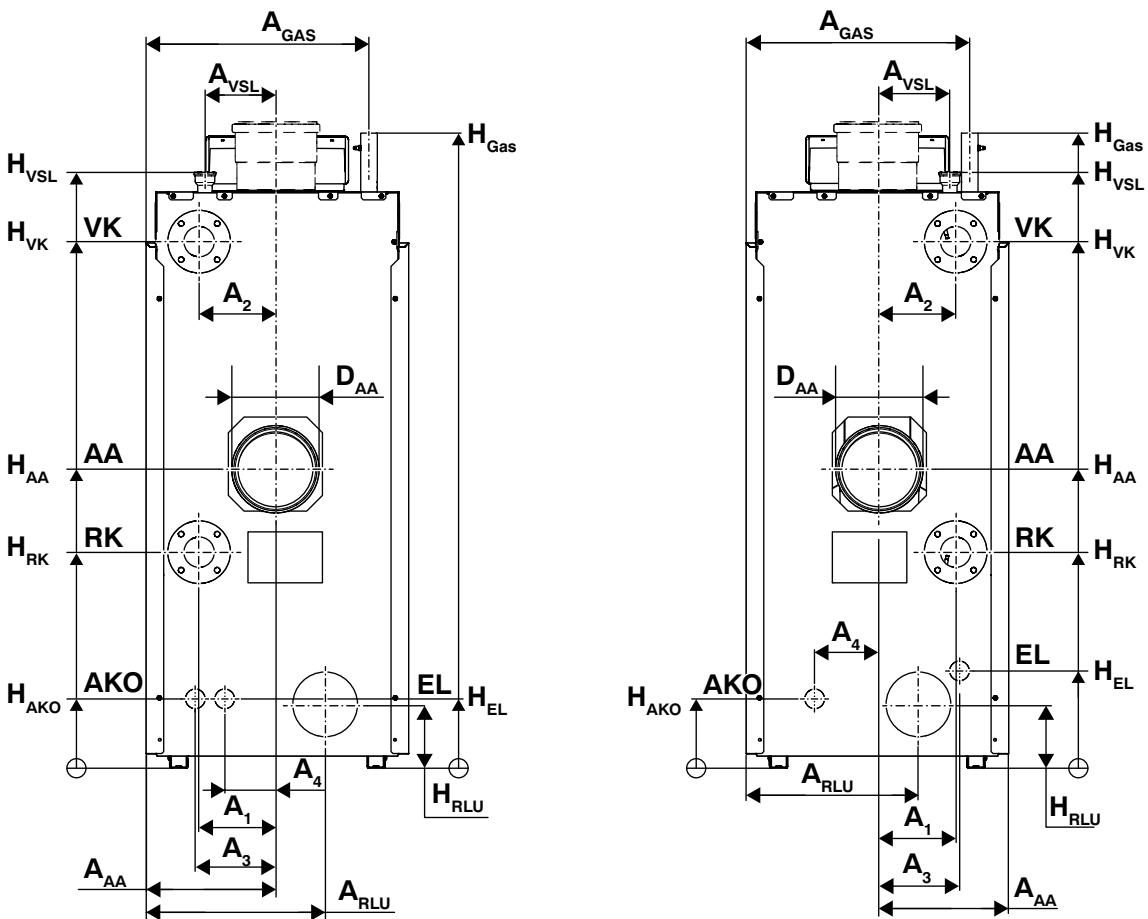
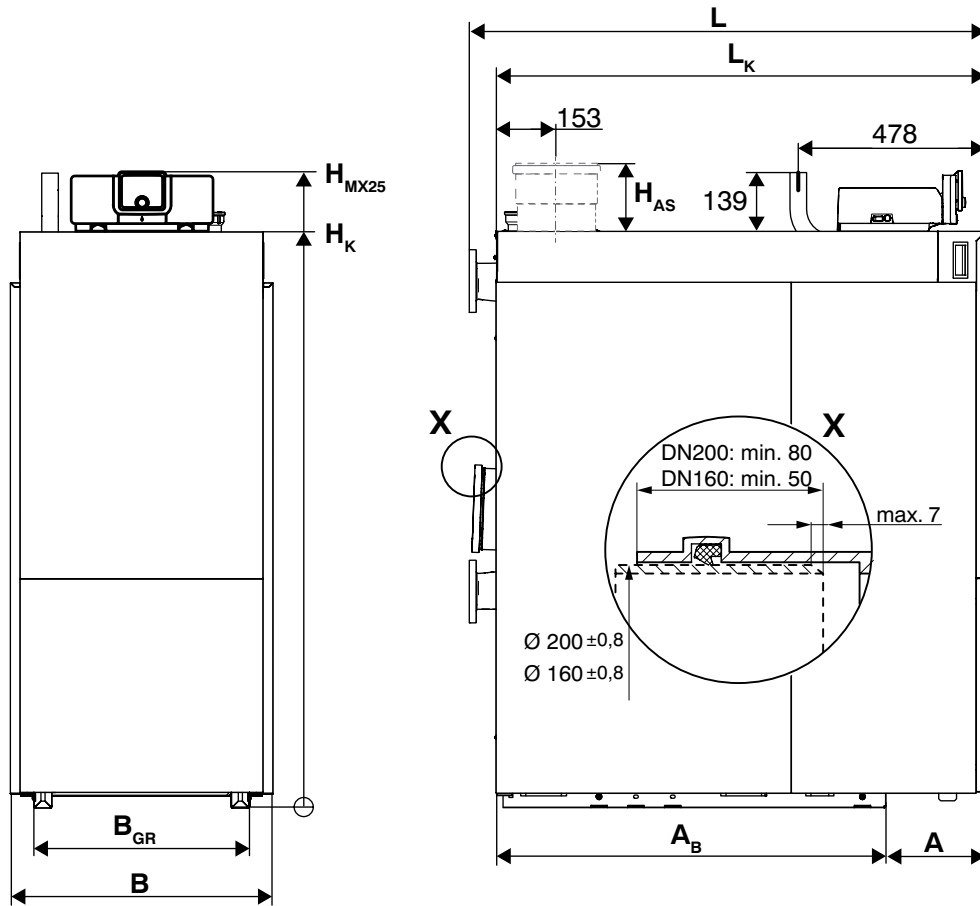
* Należy zamówić zestaw przebrojeniu (patrz: wyposażenie dodatkowe).



0010015633-001



CONDENS GC7000F 150-300



0010014186-



CONDENS GC7000F 150-300

Legenda do rysunków:

A	Odstęp	HMX25	Wysokość sterownika regulacyjnego MX25
A1	Odległość powrotu do kotła	HAA	Wysokość osi kroćca spalin
A2	Odległość zasilania kotła	HAS	Wysokość kroćca spalin pionowego (opcjonalnie)
A3	Odstęp spustu	HAKO	Wysokość wypływu kondensatu
A4	Odległość wypływu kondensatu	HGAS	Wysokość przyłącza gazu
AAA	Odległość przyłącza spalin	HEL	Wysokość spustu
AB	Szerokość ramy nośnej	HK	Wysokość kotła
AGAS	Odstęp przyłącza gazu	HRK	Wysokość powrotu kotła (powrot niskotemperaturowy)
ARLU	Odstęp przyłącza powietrza do spalania	HRLU	Wysokość przyłącza powietrza do spalania
AVSL	Odstęp zasilania przewodu bezpieczeństwa	HVK	Wysokość zasilania kotła
AA	Wylot spalin	HVSL	Wysokość zasilania przewodu bezpieczeństwa
AKO	Przyłącze kondensatu	L	Długość kotła włącznie z obudową
B	Szerokość kotła włącznie z obudową	LK	Długość kotła
BGR	Szerokość ramy nośnej	VK	Zasilanie kotła
DAA	Ø wylotu spalin wewnątrz	VSL	Przyłącze zaworu bezpieczeństwa, zasilanie przewodu bezpieczeństwa (w przypadku instalacji otwartych)
EL	Dopływ wody zimnej/spust		



CONDENS GC7000F

Wielkość kotła (moc w kW)							
	Jednostka	75 ¹⁾	75 ²⁾	100 ¹⁾	100 ²⁾	150 ¹⁾	150 ²⁾
Odstęp A	mm	255	255	255	255	255	255
Wymiar A ₁	mm	150	520	150	520	135	534
Wymiar A ₂	mm	150	520	150	520	135	534
Wymiar A ₃	mm	155	515	155	515	183	520
Wymiar A ₄	mm	214	223	214	223	201	215
Wymiar A _{AA}	mm	330	340	330	340	330	340
Wymiar A _B	mm	480	480	480	480	695	695
Wymiar A _{GAS}	mm	576	576	576	576	569	569
Wymiar A _{RLU}	mm	500	500	500	500	475	475
Wymiar A _{VSL}	mm	160	510	160	510	150	520
Przyłącze RLSU	mm	110	110	110	110	110	110
Wylot spalin wewnątrz Ø AA	mm	110	110	110	110	160	160
Przyłącze kondensatu	Cale (DN/mm)	¾" (DN20)	¾" (DN20)	¾" (DN20)	¾" (DN20)	¾" (DN20)	¾" (DN20)
Przyłącze Ø VSL	cale	R 1"	R 1"	R 1"	R 1"	R 1¼"	R 1¼"
Przyłącze Ø GAZ	cale	R ¾"	R ¾"	R ¾"	R ¾"	R 1¼"	R 1¼"
Przyłącze VK i RK	cale ³⁾	2"	2"	2"	2"	–	–
Przyłącze VK i RK	DN ⁴⁾ /mm	–	–	–	–	DN 50	DN 50
Szerokość B	mm	670	670	670	670	670	670
Szerokość B _{GR}	mm	550	550	550	550	550	550
Wysokość _{MX25}	mm	1624	1624	1624	1624	1624	1624
Wysokość H _K	mm	1470	1470	1470	1470	1470	1470
Wysokość H _{AA}	mm	424	424	424	424	700	700
Wysokość H _{AS}	mm	–	–	–	–	155	155
Wysokość H _{AKO}	mm	257	257	257	257	177	177
Wysokość H _{EL}	mm	455	455	455	455	177	280
Wysokość H _{RLU}	mm	176	176	176	176	163	163
Wysokość H _{VK}	mm	1340	1340	1340	1340	1343	1343
Wysokość H _{RK}	mm	554	554	554	554	552	552
Wysokość H _{VSL}	mm	1520	1502	1520	1502	1520	1520
Wysokość H _{GAS}	mm	1570	1570	1570	1570	1620	1620
Długość L	mm	736	736	736	736	914	914
Długość L _K	mm	594	594	594	594	845	845

1) Wersja prawa

2) Wersja lewa

3) Gwint wewnętrzny

4) PN6-Kotłnierz znormalizowany, EN1092



CONDENS GC7000F

Wielkość kotła (moc w kW)							
	Jednostka	200 ¹⁾	200 ²⁾	250 ¹⁾	250 ²⁾	300 ¹⁾	300 ²⁾
Odstęp A	mm	255	255	255	255	255	255
Wymiar A ₁	mm	135	534	135	534	135	534
Wymiar A ₂	mm	135	534	135	534	135	534
Wymiar A ₃	mm	126	520	126	520	126	520
Wymiar A ₄	mm	201	215	201	215	201	215
Wymiar A _{AA}	mm	330	339	330	339	330	339
Wymiar A _B	mm	977	977	977	977	977	977
Wymiar A _{GAS}	mm	569	569	569	569	569	569
Wymiar A _{RLU}	mm	475	475	475	475	475	475
Wymiar AVSL	mm	150	520	150	520	150	520
Przyłącze RLSU	mm	160	160	160	160	160	160
Wylot spalin wewnątrz Ø AA	mm	200	200	200	200	200	200
Przyłącze kondensatu	Cale (DN/mm)	¾" (DN20)	¾" (DN20)	¾" (DN20)	¾" (DN20)	¾" (DN20)	¾" (DN20)
Przyłącze Ø VSL	cale	R 1¼"	R 1¼"	R 1¼"	R 1¼"	R 1¼"	R 1¼"
Przyłącze Ø GAZ	cale	R 1¼"	R 1¼"	R 1¼"	R 1¼"	R 1¼"	R 1¼"
Przyłącze VK i RK	cale ³⁾	–	–	–	–	–	–
Przyłącze VK i RK	DN ⁴⁾ /mm	DN 65	DN 65	DN 65	DN 65	DN 65	DN 65
Szerokość B	mm	670	670	670	670	670	670
Szerokość B _{GR}	mm	550	550	550	550	550	550
Wysokość _{MX25}	mm	1624	1624	1624	1624	1624	1624
Wysokość H _K	mm	1470	1470	1470	1470	1470	1470
Wysokość H _{AA}	mm	763	763	763	763	763	763
Wysokość H _{AS}	mm	190	190	190	190	190	190
Wysokość H _{AKO}	mm	177	177	177	177	177	177
Wysokość H _{EL}	mm	177	280	177	280	177	280
Wysokość H _{RLU}	mm	163	163	163	163	163	163
Wysokość H _{VK}	mm	1343	1343	1343	1343	1343	1343
Wysokość H _{RK}	mm	552	552	552	552	552	552
Wysokość H _{VSL}	mm	1520	1520	1520	1520	1520	1520
Wysokość H _{GAS}	mm	1620	1620	1620	1620	1620	1620
Długość L	mm	1317	1317	1317	1317	1317	1317
Długość L _K	mm	1250	1250	1250	1250	1250	1250

¹⁾ Wersja prawa

²⁾ Wersja lewa

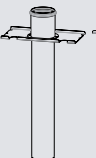
³⁾ Gwint wewnętrzny

⁴⁾ PN6-Kotłnierz znormalizowany, EN1092



CONDENS GC7000F

WYPOSAŻENIE DODATKOWE DO KOTŁÓW CONDENS GC7000F

	Nr katalogowy	Nazwa artykułu	Cena katalogowa PLN (netto)
	7736603619	Zestaw przebrojeniowy na gaz płynny (P) dla kotłów o mocach nominalnych 75 kW i 100 kW	1 957,00
	7736603807	Zestaw przebrojeniowy na gaz płynny (P) dla kotłów o mocy nominalnej 150 kW	3 533,00
	7736603808	Zestaw przebrojeniowy na gaz płynny (P) dla kotłów o mocy nominalnej 200 kW	3 533,00
	7736603809	Zestaw przebrojeniowy na gaz płynny (P) dla kotłów o mocy nominalnej 250 kW	3 533,00
	7736603810	Zestaw przebrojeniowy na gaz płynny (P) dla kotłów o mocy nominalnej 300 kW	3 533,00
	7736602654	Zestaw filtra powietrza 1 kpl.	3 216,00
	7736602656	Wkład filtra powietrza 1 szt.	454,00
	8732965862	Grupa bezpieczeństwa 3 bar, R1". Zawiera manometr, odpowietrznik, zawór bezpieczeństwa 3 bar, izolację. (75 - 100 kW)	936,00
	7736602645	Grupa bezpieczeństwa 3 bar, R1 1/4". Zawiera manometr, odpowietrznik, zawór bezpieczeństwa 3 bar, izolację. (150 - 300 kW)	1 201,00
	7736602648	Zestaw spustowy do grupy bezpieczeństwa 1" (75 - 100 kW)	259,00
	7736602647	Zestaw spustowy do grupy bezpieczeństwa 1 1/4" (150 - 300 kW)	379,00
	7736602650	Zestaw do pracy niezależnej od powietrza w pomieszczeniu DN110 (75 - 150 kW)	1 601,00
	7736602651	Zestaw do pracy niezależnej od powietrza w pomieszczeniu DN160 (200 - 300 kW)	1 741,00
	7736602652	Podłączenie komina od góry DN 160 (150 kW)	763,00
	7736602653	Podłączenie komina od góry DN 200 (200 - 300 kW)	1 013,00
	7115120	1607 środek do neutralizacji kondensatu 10 kg	942,00
	7735502289	Zestaw czujnika c.w.u. RD 6,0 6000 12K	553,00
	7735502290	Czujnik c.w.u.	344,00



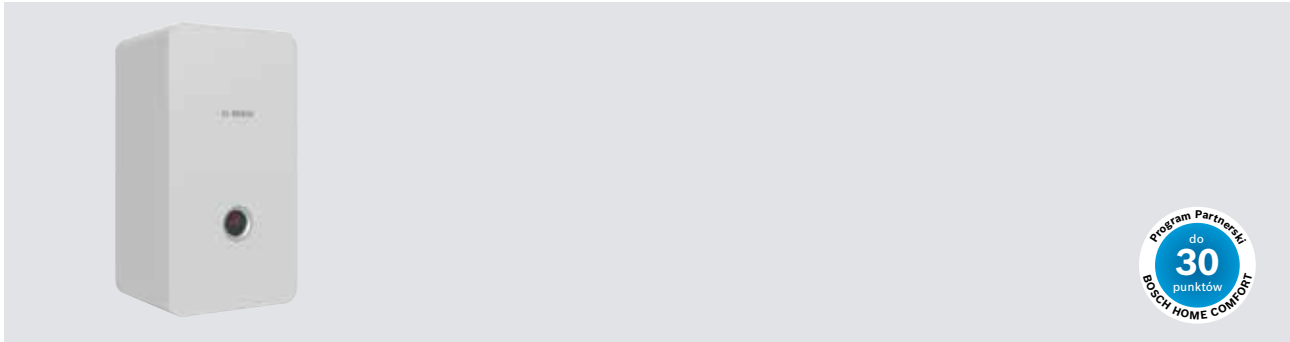
CONDENS GC7000F

WYPOSAŻENIE DODATKOWE DO KASKAD KOTŁÓW CONDENS GC7000F

	Nr katalogowy	Nazwa artykułu	Cena katalogowa PLN (netto)
	7736604079	Hydrauliczny zestaw dla kaskady dwóch kotłów 75-100 kW, DN50/DN65. Zawiera obrotowe zawory odcinające oraz 4 konwertery przyłączy gwintowanych na kotłownicze. Do instalacji bez separacji hydraulicznej. Wymaga modułu sterującego do klap odcinających	24 911,00
	7736604080	Hydrauliczny zestaw dla kaskady dwóch kotłów 75-150 kW, DN50/DN65. Zawiera obrotowe zawory odcinające. Brak konwerterów przyłączy gwintowanych na kotłownicze dla jednostek 75 i 100 kW). Do instalacji bez separacji hydraulicznej. Wymaga modułu sterującego do klap odcinających	26 279,00
	7736604081	Hydrauliczny zestaw dla kaskady dwóch kotłów 200-300 kW, DN65/80. Zawiera obrotowe zawory odcinające. Do instalacji bez separacji hydraulicznej. Wymaga modułu sterującego do klap odcinających	27 745,00
	7736604082	Wymiennik ciepła dla kaskady 2x 75 kW, DN65	23 328,00
	7736604083	Wymiennik ciepła dla kaskady 2x 100 kW, DN65	23 454,00
	7736604084	Wymiennik ciepła dla kaskady 2x 150 kW, DN65	25 994,00
	7736604085	Wymiennik ciepła dla kaskady 2x 200 kW, DN80	32 048,00
	7736604086	Wymiennik ciepła dla kaskady 2x 250 kW, DN80	35 609,00
	7736604087	Wymiennik ciepła dla kaskady 2x 300 kW, DN80	39 700,00
	7736604088	Sprzęgło hydrauliczne dla kaskady dwóch kotłów 75-100 kW, DN65. Zawiera izolację	9 386,00
	7736604089	Sprzęgło hydrauliczne dla kaskady dwóch kotłów 150 kW, DN65. Zawiera izolację	9 625,00
	7736604090	Sprzęgło hydrauliczne dla kaskady dwóch kotłów 200-300 kW, DN80. Zawiera izolację	11 362,00
	7736602665	Zawór zwrotny PN16 DN50 dla 75-150 kW (wymagany dla każdego kotła, przy kaskadzie bez wykorzystania zestawów hydraulicznych)	625,00
	7736602678	Zawór zwrotny PN16 DN65 dla 200-300 kW (wymagany dla każdego kotła, przy kaskadzie bez wykorzystania zestawów hydraulicznych)	1 077,00
	7736602667	Adapter DN50 – G1 1/2"; PN6 (L=179)	870,00
	7736602680	Adapter DN65 – G 1/2"; PN6 (L=186)	870,00
	7736602758	Adapter DN50 – G1 1/2"; PN16 (L=172)	870,00
	7736602764	Adapter DN65 – DN40 PN16 (L=166)	870,00



Elektryczne kotły Tronic Heat 3500



Opis produktu:

- ▶ Wiszący kocioł elektryczny;
- ▶ Wysoka efektywność 97,5% (ErP - klasa D);
- ▶ Warianty mocy od 4 kW do 24 kW;
- ▶ Praca jako główne źródło ciepła – może pracować z ogrzewaniem podłogowym;
- ▶ Praca jako dodatkowe źródło ciepła np. z pompą ciepła lub kotłem stałopalnym;
- ▶ Możliwość sterowania kotłem w zależności od temperatury zewnętrznej (w przypadku współpracy z zasobnikiem c.w.u. wymagany dodatkowo moduł EKR)
- ▶ Możliwość współpracy z instalacją fotowoltaiczną;
- ▶ Wbudowane naczynie wzbiorcze 7 litrowe;
- ▶ Wbudowana energooszczędna pompa obiegowa zgodna z ErP;
- ▶ Dostępne wersje 1 lub 3 fazowe (zależnie od modelu);
- ▶ Regulacja mocy 3 lub 6 stopniowa (zależnie od modelu);
- ▶ Współpraca z zasobnikiem c.w.u. (wymagane dodatkowe akcesoria);
- ▶ Możliwość łączenia w kaskady (wymagany moduł KASK).


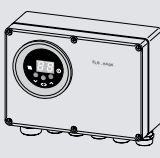
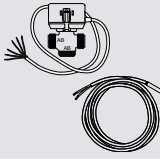
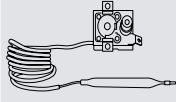
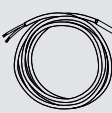
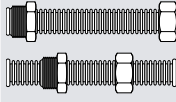
Tronic Heat 3500

	Nr katalogowy	Nazwa artykułu	Moc grzewcza kW	Klasa efektywności	Cena katalogowa PLN (netto)
	7738504974	Tronic Heat 3500 4 (3x1,3 kW)	4	D	6 176,00
	7738504975	Tronic Heat 3500 6 (3x2 kW)	6	D	6 357,00
	7738504976	Tronic Heat 3500 9 (3x3 kW)	9	D	6 486,00
	7738504977	Tronic Heat 3500 12 (3x4 kW)	12	D	6 686,00
	7738504978	Tronic Heat 3500 15 (3x3 + 3x2 kW)	15	D	6 898,00
	7738504979	Tronic Heat 3500 18 (6x3 kW)	18	D	7 080,00
	7738504980	Tronic Heat 3500 24 (6x4 kW)	24	D	7 262,00



Elektryczne kotły Tronic Heat 3500

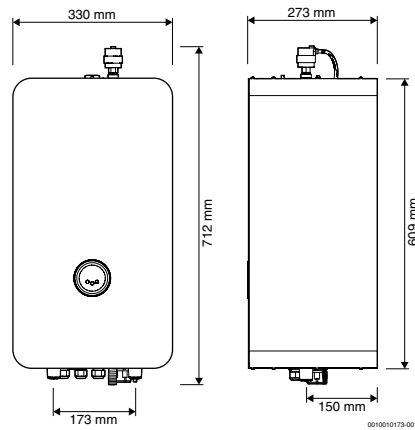
Wyposażenie dodatkowe do kotłów

	Nr katalogowy	Nazwa artykułu	Cena katalogowa PLN (netto)
	7738504989	<p>ELB-EKR moduł elektroniczny umożliwiający regulację temperatury zasilania w zależności od temperatury zewnętrznej W komplecie czujnik temperatury zewnętrznej oraz dwa przewody: połączenie do kotła oraz połączenie czujnika zewnętrznego Dodatkowe funkcje realizowane przez moduł:</p> <ul style="list-style-type: none"> - Ograniczenie mocy kotła grzewczego za pomocą maks. dwóch przełączników odciążających - Sterowanie kotłem zewnętrznym sygnałem 0 - 10V - Sterowanie czasowe / blokowanie przygotowania c.w.u. - Komunikacja błędów 	1 820,00
	7738504988	<p>ELB-KASK moduł kaskadowy kotła umożliwia sterowanie kotłami połączonymi w kaskadę. Dostępne są następujące funkcje:</p> <ul style="list-style-type: none"> - Sterowanie kaskadowe do 6 kotłów grzewczych - Sterowanie pompą kaskadową - Regulacja temperatury zasilania ogrzewania w zależności od temperatury zewnętrznej (w komplecie czujnik zewnętrzny) - Możliwość sterowania kaskadowego za pomocą termostatu pokojowego - Komunikacja błędów 	2 491,00
	7738504991	<p>Zestaw montażowy do c.w.u. lub jako dodatkowe źródło ciepła Skład zestawu:</p> <ul style="list-style-type: none"> - Zawór 3-drogowy VCZMQ6000E (1") - Siłownik zaworu VC4613 - Czujnik temperatury NTC - 2m 	1 120,00
	7738505149	Ogranicznik temperatury bezpieczeństwa (STB) do ogrzewania podłogowego	194,00
	7738504990	<p>Czujnik NTC - 2 m Zastosowanie:</p> <ul style="list-style-type: none"> - Przygotowanie c.w.u. w zasobniku - Sterowanie zastępczym źródłem ciepła - Pomiar temperatury granicznej mrozu w innym pomieszczeniu niż to, w którym znajduje się kocioł grzewczy - Czujnik dodatkowy do modułu wyposażenia dodatkowego (patrz opis modułów) 	125,00
	7738504993	<p>Elastyczny zestaw przyłączeniowy do podłączenia kotła W komplecie dwie rury faliste ze stali nierdzewnej. Długość 150 mm Średnica przyłącza G3/4</p>	373,00

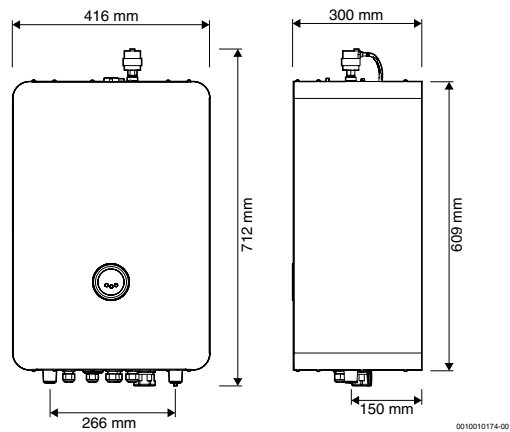


Wymiary

Kotły o mocy 4 – 12 kW



Kotły o mocy 15 - 24 kW





Elektryczne kotły Tronic Heat 3500

Dane techniczne

	MJ	Wielkość kotła grzewczego (moc)							
		4	6	9	12	15	18	24	
Moc grzewcza	[kW]	3,96	5,94	8,91	11,88	14,85	17,82	23,76	
Moc całkowita łącznie	[kW]	4,1	6,1	9,1	12,1	15,1	18,1	24,1	
Klasa energetyczna	-	D	D	D	D	D	D	D	
Włączanie grzałek	[szt. x kW]	3x1,3	3x2	3x3	3x4	3x3+3x2	6x3	6x4	
Liczba poziomów wydajności	-	3	3	3	3	6	6	6	
Liczba styczników	[szt.]	3	3	3	3	6	6	6	
Napięcie sieciowe	[V AC]	3x400/230 (-10/+6%)							
Prąd znamionowy (dla 3x400/230 V AC)	[A]	5,8	8,7	13,1	17,4	21,8	26,1	34,8	
Bezpiecznik przed kotłem grzewczym	[A]	10	10	16	20	25	32	40	
Minimalne przekroje kabli sieciowych ¹⁾	[mm ²]	5(4)x2,5	5(4)x2,5	5(4)x2,5	5(4)x4	5(4)x6	5(4)x6	5(4)x10	
Napięcie sieciowe	[V AC]	1x230 (-10/+6%)			-	-	-	-	
Prąd znamionowy (dla 1x230 V AC)	[A]	17,4	26,1	39,2	52,2	-	-	-	
Bezpiecznik przed kotłem grzewczym	[A]	20	32	50(40)	63	-	-	-	
Minimalne przekroje kabli sieciowych ¹⁾	[mm ²]	3x4	3x6	3x10	3x16	-	-	-	
Wyłącznik główny w kotle grzewczym	[A]	63	63	63	63	63	63	63	
Stopień ochrony elektrycznej	[IP]	IP40	IP40	IP40	IP40	IP40	IP40	IP40	
Pojemność nominalna komory wodnej	[l]	3,7	3,7	3,7	3,7	6,4	6,4	6,4	
Przyłącze termostatu WŁ./WYŁ.	-	24V DC	24 V DC	24V DC	24 V DC	24V DC	24 V DC	24V DC	
Maksymalne dopuszczalne ciśnienie robocze	[bar]	3	3	3	3	3	3	3	
Minimalny strumień przepływu	[l/h]	56	86	130	172	86	130	172	
Minimalne ciśnienie robocze	[bar]	0,6	0,6	0,6	0,6	0,6	0,6	0,6	
Maksymalna temperatura kotła	[°C]	85	85	85	85	85	85	85	
Naczynie wzbiorcze	[l]	7	7	7	7	7	7	7	
Zawór bezpieczeństwa 1/2"	[bar]	3	3	3	3	3	3	3	
Przyłącze zasilania (gwint zewnętrzny)	cal	G3/4	G3/4	G3/4	G3/4	G3/4	G3/4	G3/4	
Przyłącze powrotu (gwint zewnętrzny)	cal	G3/4	G3/4	G3/4	G3/4	G3/4	G3/4	G3/4	
Masa kotła grzewczego bez wody	[kg]	24,4	24,4	24,4	24,4	28,0	28,0	28,0	
Szerokość x wysokość x głębokość x masa Tronic Heat 3500	[mm, kg]	330x712x273x24,4				416x712x300x28			

¹⁾ Wymiary wg przepisów miejscowych, długości kabli i sposób ułożenia.



ROZDZIAŁ 2

ZASOBNIKI I BUFORY

- ZASOBNIKI C.W.U. Z JEDNĄ WĘŻOWNICĄ
- ZASOBNIKI C.W.U. Z DWOMA WĘŻOWNICAMI
- ZASOBNIKI BUFOROWE
- STACJE ŚWIEŻEJ WODY FLOW FRESH **NOWOŚĆ**
- STACJE ŁADOWANIA I PRZEŁADOWANIA TS **NOWOŚĆ**



Zasobniki ciepłej wody użytkowej z jedną wężownicą - seria Stora

**Uwaga: Czujnik c.w.u. stanowi wyposażenie dodatkowe.**

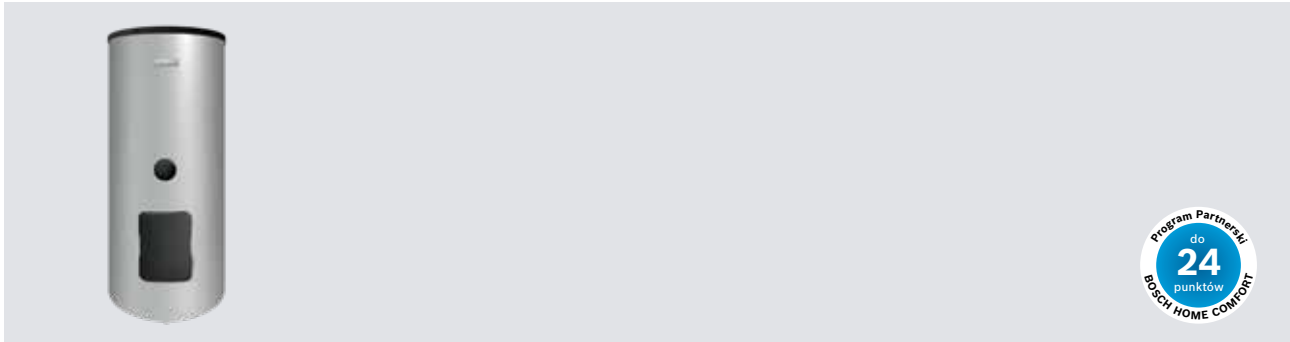
	Nr katalogowy	Nazwa artykułu	Moc nagrzewnicy kW	Klasa efektywności	Cena katalogowa PLN (netto)
	8718543216	WST120-50** stojący cylindryczny emaliowany (biały)	20,0		4 296,00
	7735500784	W 120-501C** stojący cylindryczny emaliowany (srebrny)	20,0		4 156,00
	8732910201	W 120-501A** stojący cylindryczny emaliowany (srebrny)	34,0		5 969,00
	7735500522	SW12001A** stojący cylindryczny ze stali nierdzewnej (srebrny)	31,6		10 027,00
	7735501712	WD120B** stojący prostopadłościenny emaliowany (biały)	25,1		4 296,00
	7735501715	WD160B** stojący prostopadłościenny emaliowany (biały)	25,1		7 107,00
	7735501541	W 160-5P1A*** stojący cylindryczny emaliowany (srebrny)	30,0		7 482,00
	7735500780	W 160-5P1B*** stojący cylindryczny emaliowany (srebrny)	31,5		7 445,00
	7735501544	W 200-5P1A*** stojący cylindryczny emaliowany (srebrny)	30,0		7 853,00
	7735500781	W 200-5P1B*** stojący cylindryczny emaliowany (srebrny)	31,5		9 204,00
	8718545251	WSTB160*** stojący cylindryczny emaliowany (biały)	20,8		8 177,00
	8718545259	WSTB200*** stojący cylindryczny emaliowany (biały)	20,6		9 199,00
	8732971111	W 200-5EP1B*** stojący cylindryczny emaliowany, z możliwością podłączenia grzałki elektrycznej (srebrny)	31,5		6 790,00

Zasobniki ciepłej wody użytkowej z jedną wężownicą - seria Stora

	Nr katalogowy	Nazwa artykułu	Moc nagrzewnicy kW	Klasa efektywności	Cena katalogowa PLN (netto)
	8718542832	WST300-5C stojący cylindryczny emaliowany (biały)	36,5		11 453,00
	7735500507	SW200P1A stojący cylindryczny ze stali nierdzewnej (srebrny)	28,6		14 241,00
	7735500508	SW300P1B stojący cylindryczny ze stali nierdzewnej (srebrny)	33,4		17 018,00
	7735500791	W 300-5P1C stojący cylindryczny emaliowany (srebrny)	36,5		11 639,00
	7735500793	W 400-5P1C stojący cylindryczny emaliowany (srebrny)	56,0		13 878,00
	7735501572	W500-5P1B stojący cylindryczny emaliowany, z anodą magnezową, bez nóżek (srebrny)	66,4		16 878,00
	7735500278	W750-5C stojący cylindryczny emaliowany, z anodą magnezową, bez nóżek (biały)	103,6		20 970,00
	7735500281	W1000-5C stojący cylindryczny emaliowany, z anodą magnezową, bez nóżek (biały)	111,8		26 941,00
	7735501609	W750-5P1B stojący cylindryczny emaliowany, z anodą magnezową, bez nóżek (srebrny)	103,6		22 748,00
	7735501610	W1000-5P1B stojący cylindryczny emaliowany, z anodą magnezową, bez nóżek (srebrny)	111,8		29 045,00



Zasobniki ciepłej wody użytkowej z dwiema węzownicami - seria Stora

**Uwaga: Czujnik c.w.u. stanowi wyposażenie dodatkowe.**

	Nr katalogowy	Nazwa artykułu	Moc nagrzewnicy kW	Klasa efektywności	Cena katalogowa PLN (netto)
	7735500785	WS 200-5P1C* stojący cylindryczny emaliowany (srebrny)	25,0		6 006,00
	7735501549	WS 200-5P1B* stojący cylindryczny emaliowany (srebrny)	25,0		7 410,00
	7735500788	WS 300-5P1C* stojący cylindryczny emaliowany (srebrny)	28,5		7 958,00
	7735500512	SWS300EP1B* stojący cylindryczny ze stali nierdzewnej, z możliwością podłączenia grzałki elektrycznej (srebrny)	27,4		20 277,00
	8732928462	WS 310-5 EP 1 B Podgrzewacz ciepłej wody dwuwężownicowy, emaliowany o pojemności 287 litrów w kolorze srebrnym, możliwe podłączenie grzałki, obudowa - metalowy płaszcz	25,8		10 946,00
	8732935233	WS 310-5 EKP 1 B Podgrzewacz ciepłej wody dwuwężownicowy, emaliowany o pojemności 287 litrów w kolorze srebrnym, możliwe podłączenie grzałki, obudowa - miękki płaszcz	25,8		10 668,00
	7735501560	WS 400-EPK 1 C stojący cylindryczny emaliowany, z możliwością podłączenia grzałki elektrycznej (srebrny)	36,0		9 915,00

* Podłączenie z tyłu.



Wyposażenie dodatkowe do zasobników

	Nr katalogowy	Nazwa artykułu	Cena katalogowa PLN (netto)
	7719000758	Grupa bezpieczeństwa nr 429*	806,00
	7719000759	Grupa bezpieczeństwa nr 430 z reduktorem ciśnienia na 4 bar	1 423,00
	7719001934	ZL 102/1 rurka cyrkulacyjna do zasobnika WST120-50 lub W120-501C lub W120-501A (wymaga zastosowania redukcji 1" na 1 1/2")	515,00
	7735502289	Zestaw czujnika c.w.u. RD 6,0 6000 12K	553,00
	7735502290	Czujnik c.w.u.	344,00
	8718590658	Regulowane nóżki (3 szt.) do zbiorników W500-1000	85,00
	8732902341	Kotnierz montażowy do grzałki elektrycznej do zbiorników W500-1000	1 466,00
	7735502657	Grzałka z termostatem, moc 2 kW, zasilanie 230 V **	2 924,00
	7735502658	Grzałka z termostatem, moc 3 kW, zasilanie 400 V **	2 993,00
	7735502659	Grzałka z termostatem, moc 4,5 kW, zasilanie 400 V **	3 060,00
	7735502660	Grzałka z termostatem, moc 6 kW, zasilanie 400 V **	3 150,00
	7735502661	Grzałka z termostatem, moc 9 kW, zasilanie 400 V **	3 200,00
	7735501428	Zestaw adaptacyjny do montażu grzałki elektrycznej dla zasobników ze stali nierdzewnej z podłączeniem z tyłu (grzałka nie wchodzi w skład zestawu)	1 363,00
	8734166631	Grzałka Elektromet EJK z termostatem, moc 1,5 kW, zasilanie 230V, gwint 1 1/2" **	522,00
	8734166632	Grzałka Elektromet EJK z termostatem, moc 2,0 kW, zasilanie 230V, gwint 1 1/2" **	581,00
	8734166633	Grzałka Elektromet EJK z termostatem, moc 3,0 kW, zasilanie 230V, gwint 1 1/2" **	696,00

* Zawór bezpieczeństwa 6 bar, zawór odcinający, króciec kontrolny, zawór zwrotny, element przyłączeniowy.

** Sprawdzić możliwość montażu grzałki do danego typu zasobnika.

* Zawór bezpieczeństwa 6 bar, zawór odcinający, króciec kontrolny, zawór zwrotny, element przyłączeniowy.

** Sprawdzić możliwość montażu grzałki do danego typu zasobnika.



Zasobniki buforowe 500 – 1300 litrów - seria Stora

	Nr katalogowy	Nazwa artykułu	Opis	Pojemność	Klasa efektywności	Cena katalogowa PLN (netto)
	7735501565	BH 500-6 1 B	Zbiornik buforowy: - łącznie 4 króćce 1 1/2" - ciśn. robocze do 3 bar	500		11 476,00
	7735501615	BH 750-6 1 B	- przepływy wewn. zoptymalizowany dla pomp ciepła	750		11 991,00
	7735501616	BH 1000-6 1 B	- kolor srebrny - bez regulowanych nóżek	1000		13 893,00
	7735501617	BH 750-6 PN6 1 B	Opis jak wyżej, ale ciśnienie robocze do 6 bar	750		14 154,00
	7735501566	B 500-6 1 B	Zbiornik buforowy: - łącznie 6 króćców 1 1/2"	500		11 389,00
	7735501618	B 750-6 1 B	- ciśn. robocze do 3 bar	750		11 906,00
	7735501619	B 1000-6 1 B	- kolor srebrny - bez regulowanych nóżek	1000		13 806,00
	7735501567	B 500.6 M 1 B	Zbiornik buforowy: - łącznie 10 króćców 1 1/2"	500		11 822,00
	7735501620	B 750-6 M 1 B	- w tym 4 króćce podwójne, na tej samej wysokości	750		12 253,00
	7735501621	B 1000-6 M 1 B	- ciśn. robocze do 3 bar	1000		14 101,00
	7735501622	B 990-6 M 1 B	- bufor zoptymalizowany do łączenia w kaskady	990		15 793,00
	7735501623	B 1300-6 M 1 B	- kolor srebrny - bez regulowanych nóżek	1300		18 122,00
	7735501568	B 500-6 ER 1 B	Zbiornik buforowy: - łącznie 6 króćców 1 1/2"	500		12 165,00
	7735501624	B 750-6 ER 1 B	- w tym 2 króćce wyprowadzone na płytę stratyfikacyjną	750		12 598,00
	7735501625	B 1000-6 ER 1 B	- ciśn. robocze do 3 bar - dodatkowo króciec do montażu grzałki elektrycznej	1000		14 584,00
	7735501626	B 1300-6 ER 1 B	- kolor srebrny - bez regulowanych nóżek	1300		18 294,00
	7735501569	BS 500-6 ER 1 B	Zbiornik buforowy: - łącznie 8 króćców 1 1/2"	500		14 497,00
	7735501627	BS 750-6 ER 1 B	- w tym 2 króćce wyprowadzone na płytę stratyfikacyjną	750		15 360,00
	7735501628	BS 1000-6 ER 1 B	- ciśn. robocze do 3 bar - dodatkowo króciec do montażu grzałki elektrycznej	1000		17 690,00
	7735501629	BS 1300-6 ER 1 B	- węzownica solarna - kolor srebrny - bez regulowanych nóżek	1300		21 744,00
	7735501570	BH 500-6 ERZ1 B	Zbiornik buforowy: - łącznie 9 króćców 1 1/2" - w tym 2 króćce wyprowadzone na płytę stratyfikacyjną	500		13 720,00
	7735501630	BH 750-6 ERZ 1 B	- ciśn. robocze do 3 bar - dodatkowo króciec do montażu grzałki elektrycznej - płyta strefowa zapobiegająca mieszanii się różnych stref temperaturowych	750		15 533,00
7735501631	BH 1000-6 ERZ 1 B	- rura dyfuzyjna dla zasilania z pompy ciepła, do zredukowania prędkości i zmiany kierunku przepływu - zoptymalizowany dla pomp ciepła - kolor srebrny - bez regulowanych nóżek	1000		16 740,00	

Zasobniki buforowe 500 – 1300 litrów - seria Stora

	Nr katalogowy	Nazwa artykułu	Opis	Pojemność	Klasa efektywności	Cena katalogowa PLN (netto)
	7735501632	BSH 750-6 ERZ 1 B	Zbiornik buforowy: - łącznie 9 króćców 1 1/2" - w tym 2 króćce wyprowadzone na płytę stratyfikacyjną - ciśn. robocze do 3 bar - dodatkowo króciec do montażu grzałki elektrycznej - dwie płyty strefowe zapobiegające mieszaniu się różnych stref temperaturowych	750		18 466,00
	7735501633	BSH 1000-6 ERZ 1 B	- rura dyfuzyjna dla zasilania z pompy ciepła, do zredukowania prędkości i zmiany kierunku przepływu - węzownica solarna - kolor srebrny - bez regulowanych nóżek	1000		19 762,00
	7735501021	BH 500-6 C	Zbiornik buforowy: - łącznie 4 króćce 1 1/2" - ciśn. robocze do 3 bar	500		8 889,00
	7735501027	BH 750-6 C	- przepływy wewn. zoptymalizowany dla pomp ciepła	750		11 132,00
	7735501031	BH 1000-6 C	- kolor biały - bez regulowanych nóżek	1000		13 115,00
	7735501035	BH 750-6 PN6 C	Zbiornik buforowy: - łącznie 4 króćce 1 1/2" - ciśn. robocze do 6 bar - przepływy wewn. zoptymalizowany dla pomp ciepła - kolor biały - bez regulowanych nóżek	750		13 291,00
	7735501037	B 500-6 C	Zbiornik buforowy: - łącznie 6 króćców 1 1/2"	500		8 799,00
	7735501043	B 750-6 C	- ciśn. robocze do 3 bar - kolor biały	750		11 218,00
	7735501047	B 1000-6 C	- bez regulowanych nóżek	1000		13 031,00
	7735501049	B 500-6 M C	Zbiornik buforowy: - łącznie 10 króćców 1 1/2"	500		9 145,00
	7735501055	B 750-6 M C	- w tym 4 króćce podwójne, na tej samej wysokości	750		11 736,00
	7735501061	B 990-6 M C	- ciśn. robocze do 3 bar - dodatkowo króciec do montażu grzałki elektrycznej	990		14 497,00
	7735501059	B 1000-6 M C	- kolor biały	1000		13 548,00
	7735501063	B 1300-6 M C	- bez regulowanych nóżek	1300		16 308,00



Zasobniki buforowe 500 – 1300 litrów - seria Stora

	Nr katalogowy	Nazwa artykułu	Opis	Pojemność	Klasa efektywności	Cena katalogowa PLN (netto)
	7735501065	B 500-6 ER C	Zbiornik buforowy: - łącznie 6 króćców 1 1/2" - w tym 2 króćce wyprowadzone na płytę stratyfikacyjną	500		9 580,00
	7735501071	B 750-6 ER C	- ciśn. robocze do 3 bar - dodatkowo króciec do montażu grzałki elektrycznej	750		11 906,00
	7735501075	B 1000-6 ER C	- kolor biały - bez regulowanych nóżek	1000		13 720,00
	7735501077	B 1300-6 ER C		1300		14 065,00
	7735501079	BS 500-6 ER C	Zbiornik buforowy: - łącznie 8 króćców 1 1/2" - w tym 2 króćce wyprowadzone na płytę stratyfikacyjną	500		11 564,00
	7735501085	BS 750-6 ER C	- ciśn. robocze do 3 bar - dodatkowo króciec do montażu grzałki elektrycznej	750		14 411,00
	7735501089	BS 1000-6 ER C	- węzownica solarna - kolor biały - bez regulowanych nóżek	1000		16 653,00
	7735501091	BS 1300-6 ER C		1300		19 932,00
	7735501093	BH 500-6 ERZ C	Zbiornik buforowy: - łącznie 9 króćców 1 1/2" - w tym 2 króćce wyprowadzone na płytę stratyfikacyjną	500		10 870,00
	7735501099	BH 750-6 ERZ C	- ciśn. robocze do 3 bar - dodatkowo króciec do montażu grzałki elektrycznej - płyta strefowa zapobiegająca mieszanemu się różnych stref temperaturowych - rura dyfuzyjna dla zasilania z pompy ciepła, do zredukowania prędkości i zmiany kierunku przepływu	750		14 669,00
	7735501103	BH 1000-6 ERZ C	- zoptymalizowany dla pomp ciepła - kolor biały - bez regulowanych nóżek	1000		15 793,00
7735501107	BHS 750-6 ERZ C	Zbiornik buforowy: - łącznie 9 króćców 1 1/2" - w tym 2 króćce wyprowadzone na płytę stratyfikacyjną	750		17 433,00	
7735501111	BHS 1000-6 ERZ C	- ciśn. robocze do 3 bar - dodatkowo króciec do montażu grzałki elektrycznej - dwie płyty strefowe zapobiegające mieszanemu się różnych stref temperaturowych - rura dyfuzyjna dla zasilania z pompy ciepła, do zredukowania prędkości i zmiany kierunku przepływu - węzownica solarna - kolor biały - bez regulowanych nóżek	1000		18 553,00	



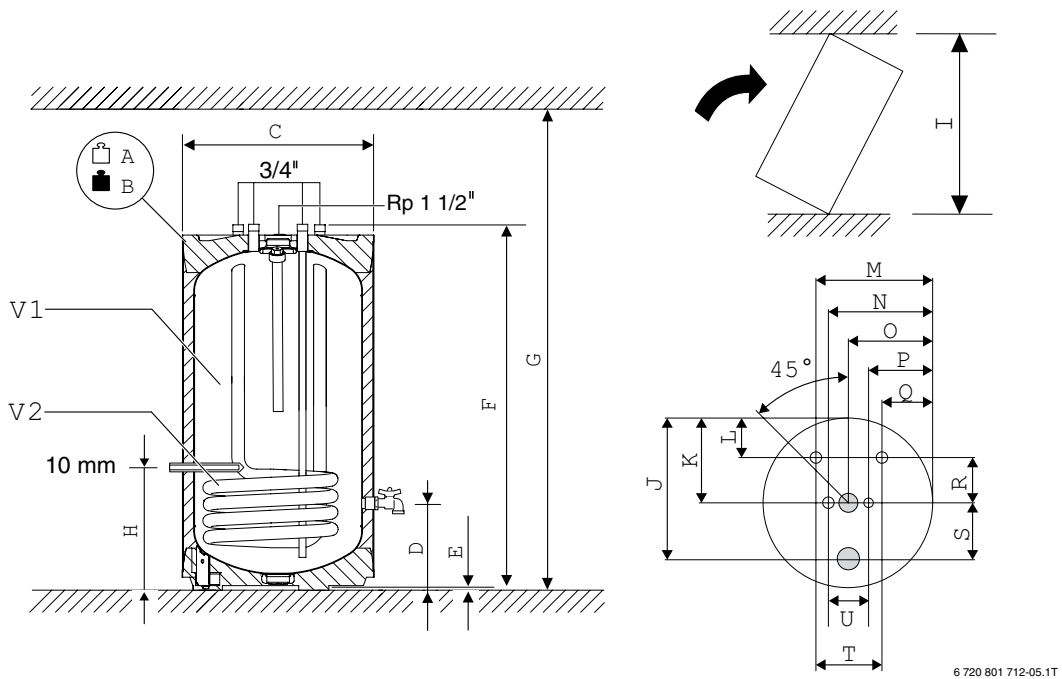
Akcesoria do buforów 500 - 1300 litrów

Nr katalogowy	Nazwa artykułu	Cena katalogowa PLN (netto)
7735502657	Grzałka el. 2 kW/230 V 1 ½" z termostatem	2 924,00
7735502658	Grzałka el. 3 kW/400 V 1 ½" z termostatem	2 993,00
7735502659	Grzałka el. 4,5 kW/400 V 1 ½" z termostatem	3 060,00
7735502660	Grzałka el. 6 kW/400 V 1 ½" z termostatem	3 150,00
7735502661	Grzałka el. 9 kW/400 V 1 ½" z termostatem	3 200,00
8718544959	Zestaw kaskadowy 1 ½"	568,00
8718544960	Zestaw kaskadowy T 1 ½"	1 156,00
8718545012	Zestaw kaskadowy T – solarny 1"	432,00
8718544956	Zestaw do odpowietrzania ½"	208,00
8718544963	Korki do króćców 4x1 ½"	208,00
8718544957	Izolacja dna zasobnika 80 mm (500 l)	242,00
8718544958	Izolacja dna zasobnika 80 mm (750/1000 l)	361,00
8718590658	Zestaw stóp (3 szt.)	85,00
7747201004	Termometr cyfrowy	465,00
7735501421	Rozety ozdobne maskujące miejsce montażu grzałki w buforze (2 szt. – okrągła i kwadratowa, czarne)	103,00
8735100555	Uchwyt do montażu termometrów, miejsce na 3 termometry	224,00
8735100556	Uchwyt do montażu termometrów, miejsce na 1 termometr	242,00



Zasobniki ciepłej wody użytkowej z jedną wężownicą

WST120-50, W 120-501C, W 120-501A

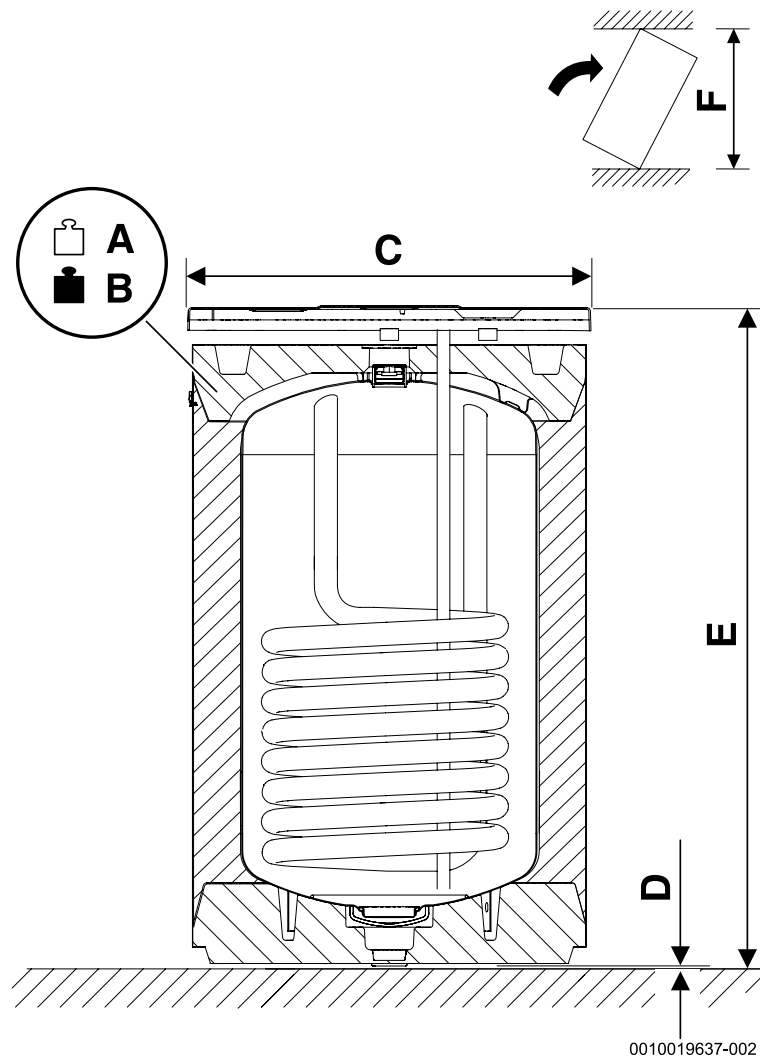


		W 120-501A	W 120-501C WST120-50
A	kg	60	54
B	kg	178	172
C	mm	600	510
D	mm	218	218
E	mm	12,5	12,5
F1	mm	980	936
F2	mm	996	952
G	mm	1480	1420
H	mm	295	295
I	mm	1135	1070
J	mm	440	440
K	mm	255	255
L	mm	105	105
M	mm	364	364
N	mm	320	320
O	mm	255	255
P	mm	190	190
Q	mm	146	146
R	mm	150	150
S	mm	185	185
T	mm	218	218
U	mm	130	130
V1	l	118	118
V2	l m ²	6,8 1	4,1 0,6



Zasobniki ciepłej wody użytkowej z jedną wężownicą

SW12001A

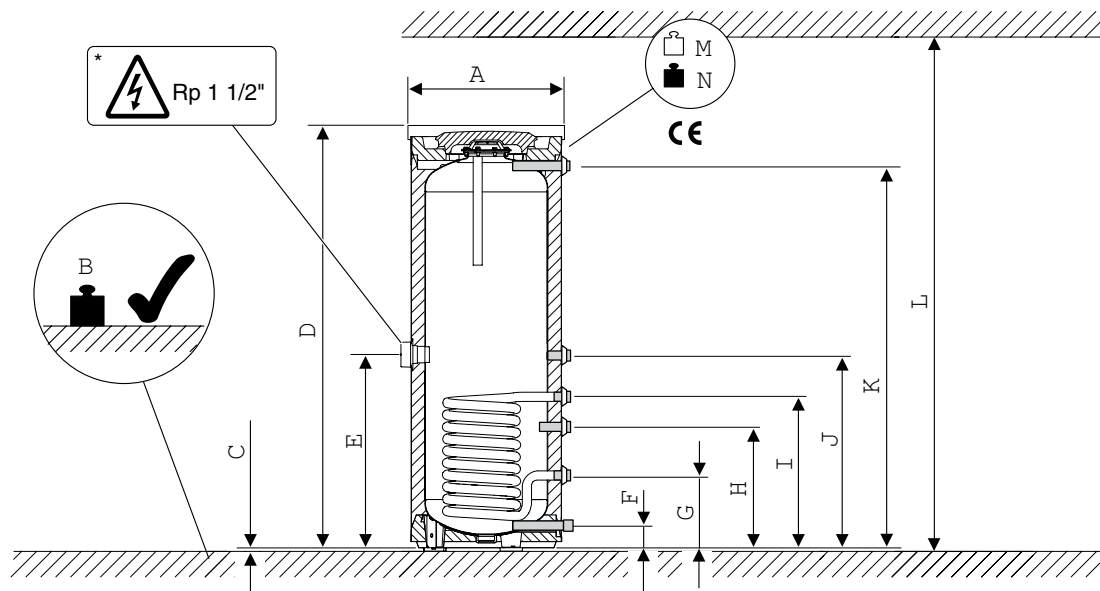


		SW 120 01
A	kg	37
B	kg	149
C	mm	600
D	mm	12,5
E	mm	962
F	mm	1135



Zasobniki ciepłej wody użytkowej z jedną wężownicą

W 120-5P1B, W 160-5P1B, W 160-5P1A, W 200-5P1B, W 200-5P1A,
W 200-5EP1B



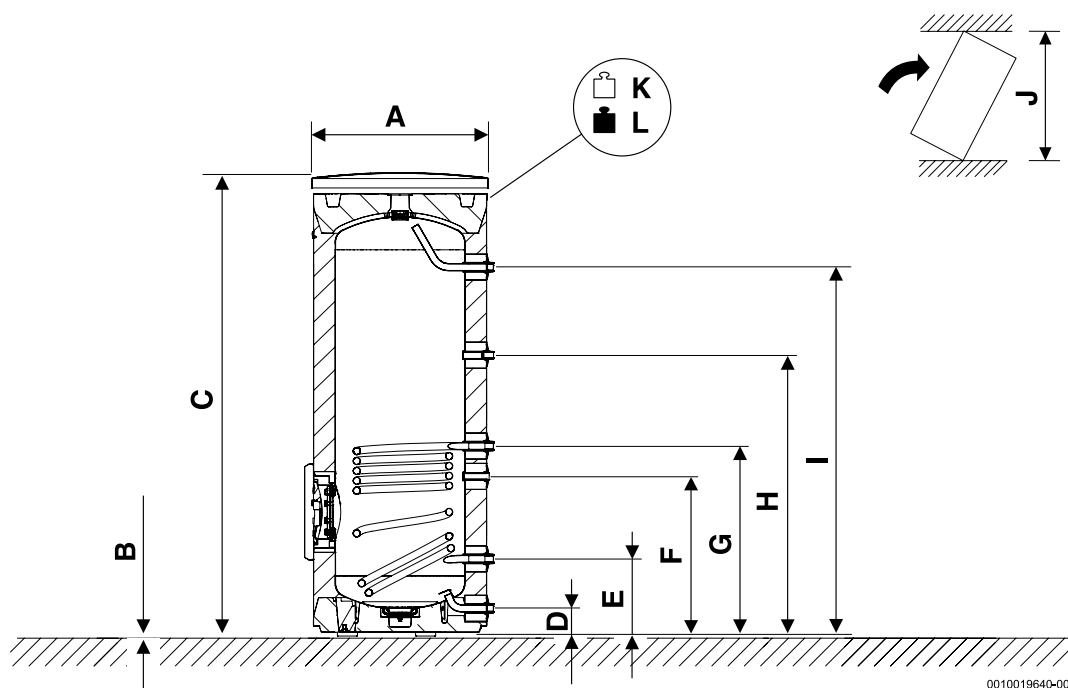
6 720 801 707-01.1ITL

		W 120-5P1B	W 160-5P1A	W 160-5P1B	W 200-5P1A	W 200-5P1B	W 200-5EP1B
A	mm	550	600	550	600	550	550
B	kg	184	237	234	288	284	284
C	mm	12,5	12,5	12,5	12,5	12,5	12,5
D	mm	1020	1320	1300	1550	1530	1530
E	mm	-	-	-	-	-	703
F	mm	80	80	80	80	80	80
G	mm	265	265	265	265	265	265
H	mm	344	433	433	433	433	433
I	mm	464	553	553	553	553	553
J	mm	614	703	703	703	703	703
K	mm	878	1138	1138	1399	1399	1399
L	mm	1370	1650	1650	1880	1880	1880
M	kg	64	74	74	84	84	84
N	kg	184	234	234	284	284	284



Zasobniki ciepłej wody użytkowej z jedną wężownicą

SW200P1A, SW300P1B



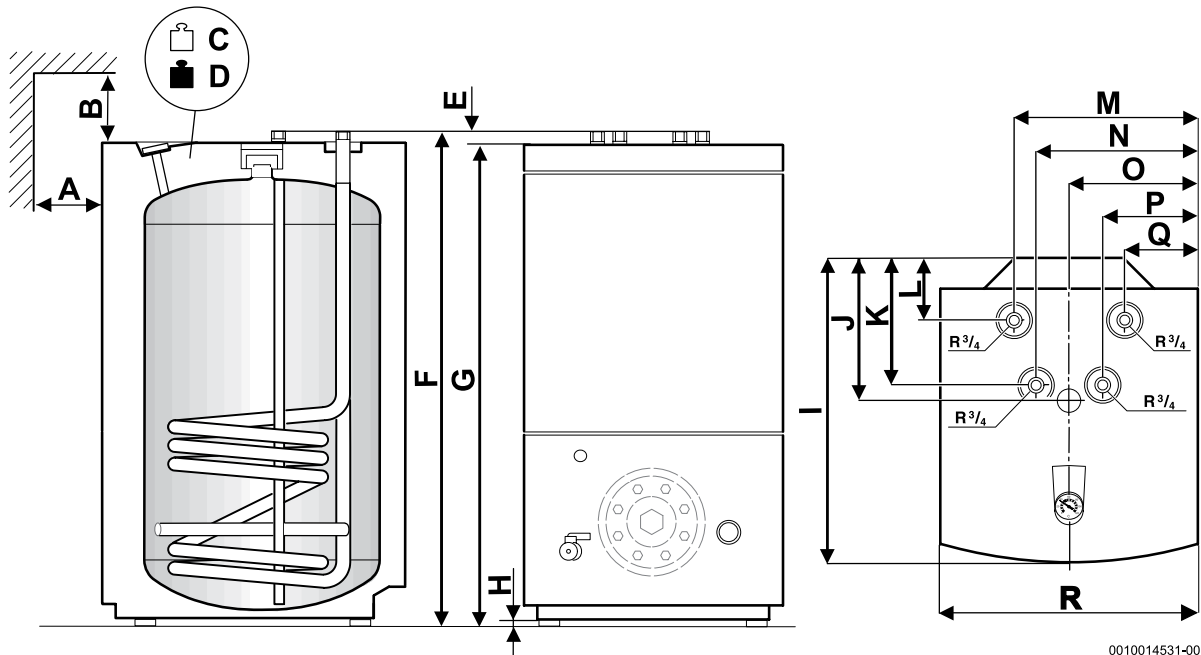
0010019640-002

		SW 200 P1	SW 300 P1
A	mm	600	600
B	mm	12,5	12,5
C	mm	1560	1870
D	mm	96	96
E	mm	267	267
F	mm	553	623
G	mm	658	723
H	mm	973	1112
I	mm	1278	1576
J	mm	1670	1985
K	kg	52	74
L	kg	252	377



Zasobniki ciepłej wody użytkowej z jedną wężownicą

WD120B, WD160B

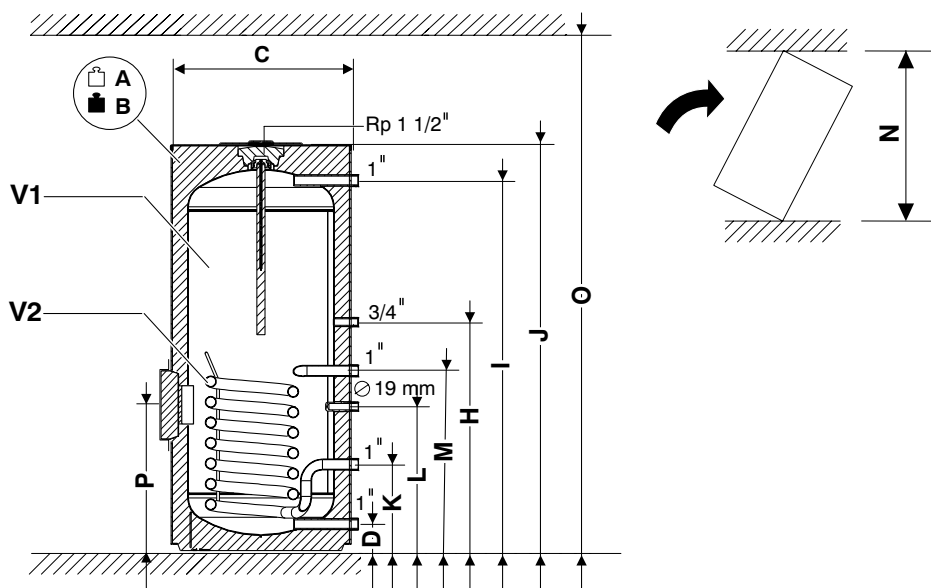


		WD120B	WD160B
A	mm	600	600
B	mm	250	250
C	kg	50	60
D	kg	170	180
E	mm	22	22
F	mm	951	951
G	mm	929	929
H	mm	9	9
I	mm	585	585
J	mm	275	275
K	mm	245	245
L	mm	120	120
M	mm	357	407
N	mm	315	365
O	mm	250	300
P	mm	185	235
Q	mm	143	193
R	mm	500	600



Zasobniki ciepłej wody użytkowej z jedną wężownicą

WSTB160, WSTB200



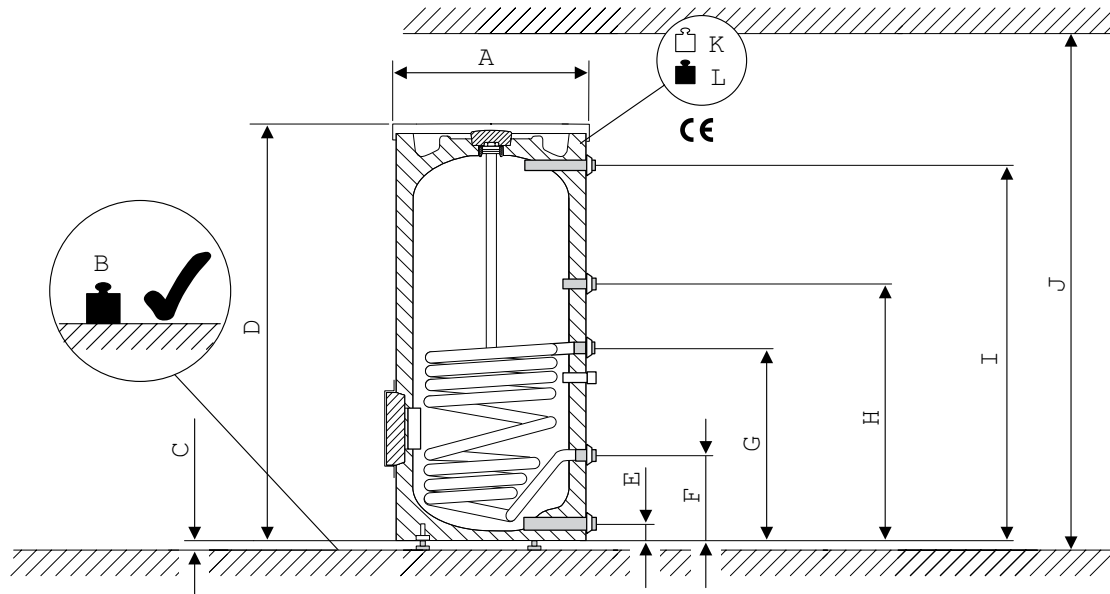
6 720 808 558-01.1T

		WSTB160	WSTB200
A	kg	42	48
B	kg	198	245
C	mm	550	550
D	mm	81	81
E	mm	265	265
F	mm	443	443
G	mm	553	553
H	mm	703	878
I	mm	1138	1398
J	mm	1193	1453
K	mm	-	-
L	mm	-	-
M	mm	-	-
N	mm	1320	1560
O	mm	1760	2020
P	mm	-	-
V1	l	156	197
V2	l m ²	4,4 06	4,4 06



Zasobniki ciepłej wody użytkowej z jedną wężownicą

WST300-5C, W 300-5P1B, W 400-5P1B

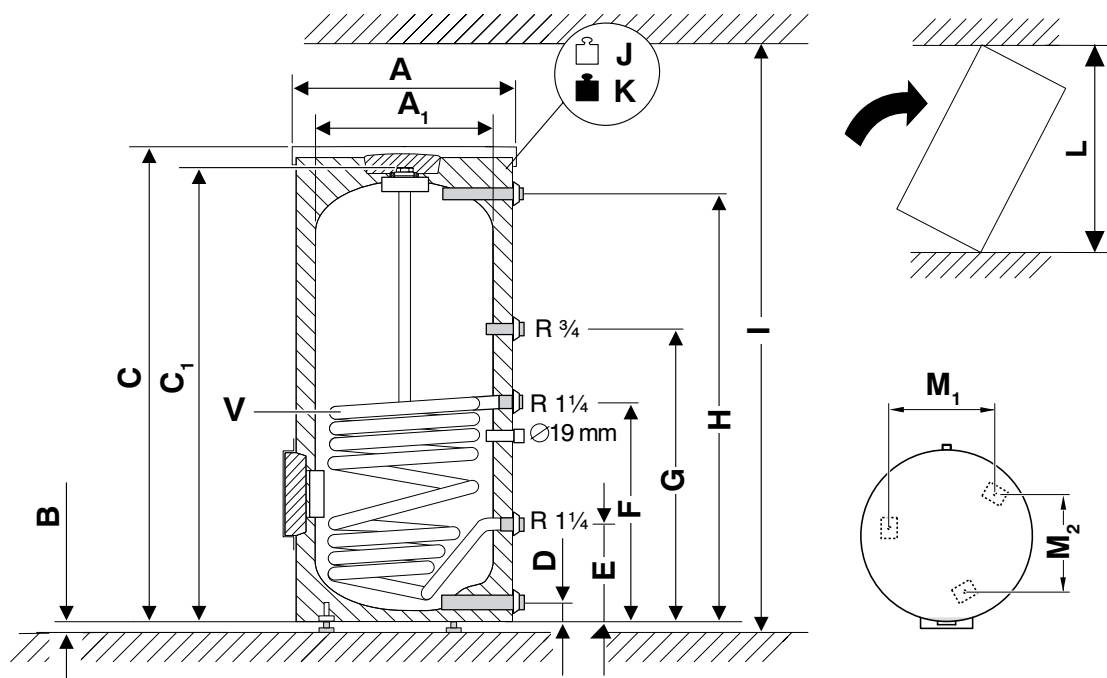


6 720 646 956-01.1ITL

		WST300-5C W 300-5P1B	W 400-5P1B
A	mm	670	670
B	kg	405	509
C	mm	10-20	10-20
D	mm	1495	1835
E	mm	80	80
F	mm	318	318
G	mm	722	898
H	mm	903	1143
I	mm	1355	1695
J	mm	1850	2100
K	kg	105	119
L	kg	405	509

Zasobniki ciepłej wody użytkowej z jedną węzownicą

W500-5P1B, W500-5B, W750-5P1B, W750-5C, W1000-5P1B, W1000-5C

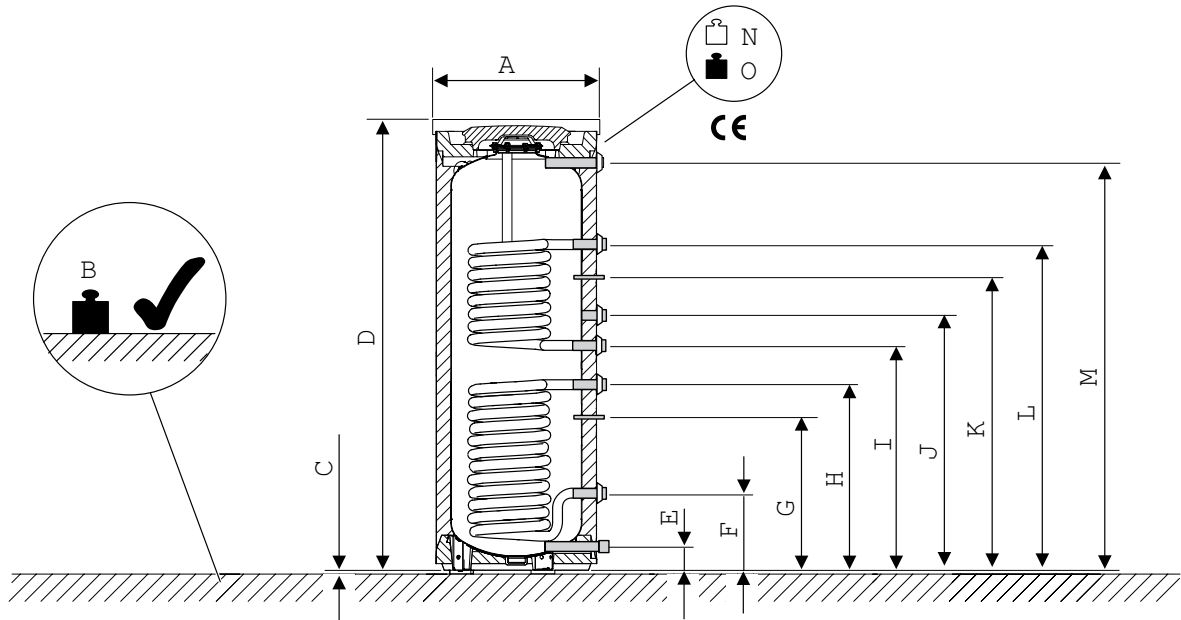


6 720 810 354-01.1T

		W500-5B W500-5P1B	W750-5P1B	W750-5C	W1000-5P1B	W1000-5C
A	mm	850	1020	960	1130	1070
A1	mm	-	790	790	900	900
B	mm	12	12	12	12	12
C	mm	1870	1920	1920	1920	1920
C1	mm	-	1820	1820	1820	1820
D	mm	131	144	144	152	152
	R	1¼	1½	1½	1½	1½
E	mm	292	314	314	330	330
F	mm	928	1004	1004	1037	1037
G	mm	1128	1114	1114	1147	1147
H	mm	1731	1698	1968	1665	1665
	R	1¼	1¼	1¼	1½	1½
I	mm	2300	2450	2450	2500	2500
J	kg	179	250	241	302	292
K	kg	679	990	981	1262	1252
L	mm	1941	1851	1851	1883	1883
M1	mm	450	545	545	619	619
M2	mm	520	629	629	715	715
V	l	17	23,8	23,8	29,6	29,6
	m ²	2,2	3,0	3,0	3,7	3,7

**Zasobniki ciepłej wody użytkowej z dwiema wężownicami**

WS 200-5P1C, WS 200-5P1B

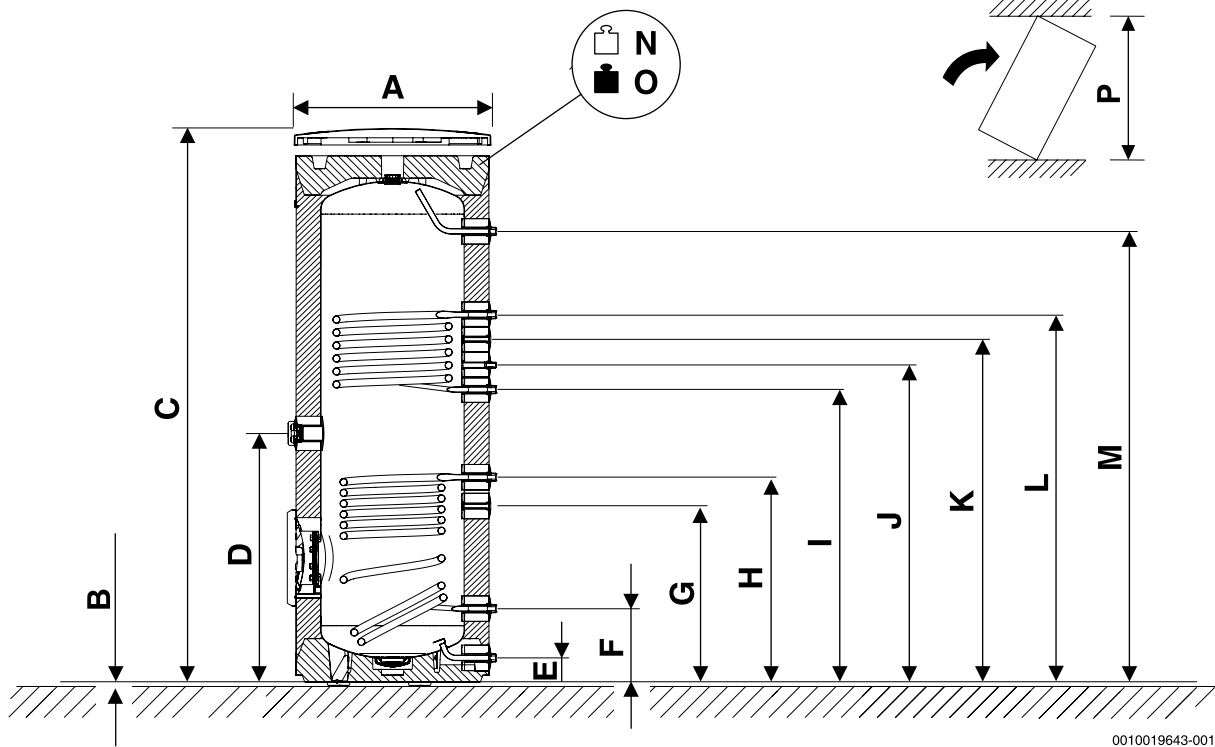


6 720 801 709-01.1TL

		WS 200-5P1C	WS 200-5P1B
A	mm	600	550
B	kg	294	289
C	mm	12,5	12,5
D	mm	1550	1530
E	mm	80	80
F	mm	265	265
G	mm	443	443
H	mm	553	553
I	mm	772	772
J	mm	878	878
K	mm	1008	1008
L	mm	1118	1118
M	mm	1398	1398
N	kg	98	94
O	kg	294	289

Zasobniki ciepłej wody użytkowej z dwiema węzownicami

SWS300EP1B



0010019643-001

		SWS 300 EP1
A	mm	670
B	kg	12,5
C	mm	1870
D	mm	860
E	mm	96
F	mm	267
G	mm	623
H	mm	723
I	mm	1027
J	mm	1112
K	mm	1202
L	mm	1287
M	mm	1576
N	kg	78
O	kg	378
P	mm	1985

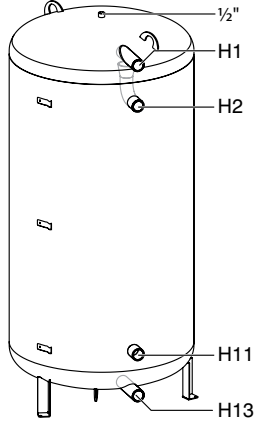


Zasobniki buforowe

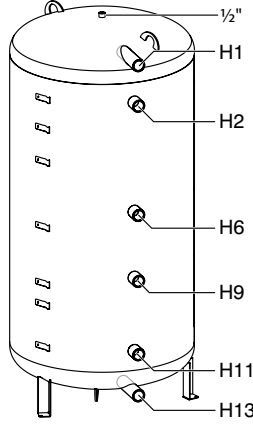
BH..., B..., B...M, B...ER, BS...ER, BH...ERZ, BHS...ERZ



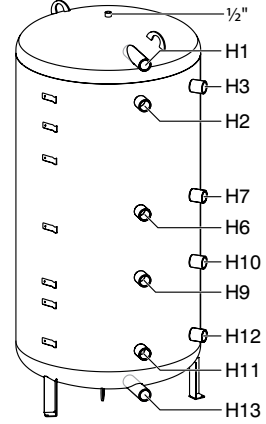
**BH 500, 750, 1000-6
BH 750-6 PN6**



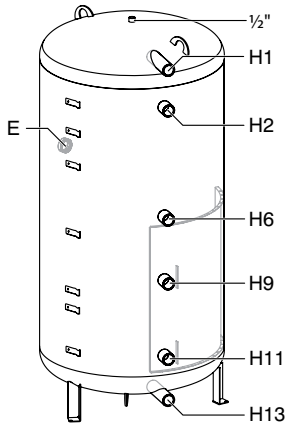
B 500, 750, 1000-6



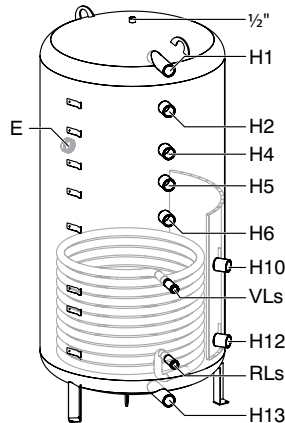
B 500, 750, 1000, 1300-6 M



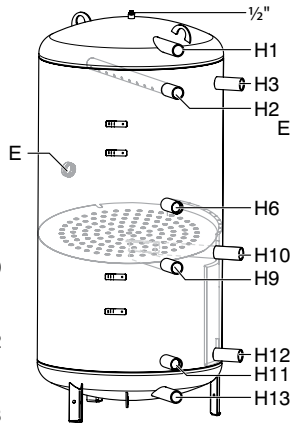
**B 500, 750, 1000
300-6 ER**



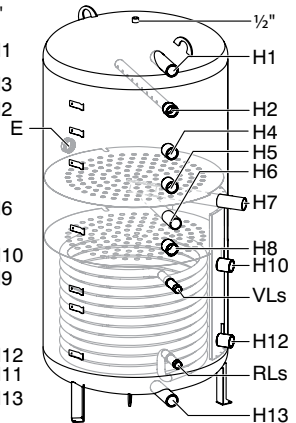
**BS 500, 750, 1000
1300-6 ER**



BH 500, 750, 1000-6 ERZ



BHS 750, 1000-6 ERZ



6 720 817 501-01.1T

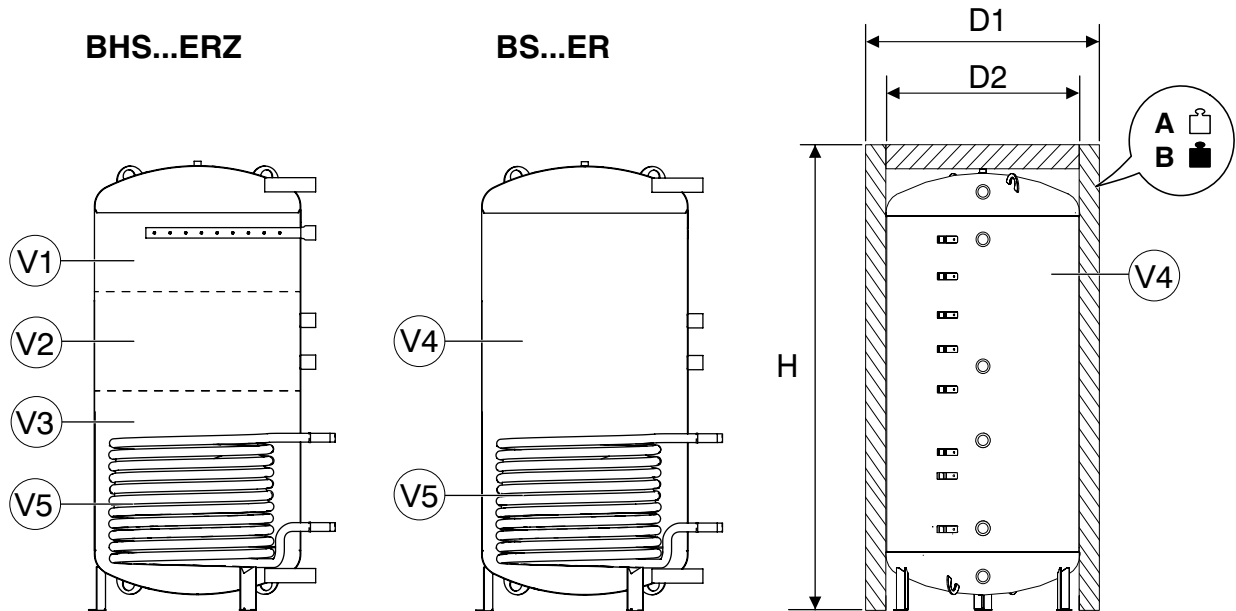
BH/B/B...M/ B...ER/BS...ER/ BH...ERZ/BHS...ERZ	H1	H2/H3	H4	H5/E	H6/H7	H8	H9/ H10/ VLs	H11/ H12/ RLs	H13
500	1620	1440	-	1110	950	-	710	270	130
750	1630	1440	-	1110	950	830	710	270	130
990	1630	1440	-	-	950	-	710	270	130
1000	2070	1880	1550	1300	1150	950	800	270	130
1300	2070	1880	1550	1300	1150	-	800	270	130

Wymiary króćców:
H1 - H13 – gwint wewn. 1 1/2"
VL/s/RLs – gwint zewn. 1"
E – gwint wewn. 1 1/2"



Zasobniki buforowe

BH..., B..., B...M, B...ER, BS...ER, BH...ERZ, BHS...ERZ



6 720 806 553-02.1T

		BH				B			B...M					B...ER			
		500	750	750 PN6	1000	500	750	1000	500	750	990	1000	1300	500	750	1000	1300
D2	[mm]	650	790	790	790	650	790	790	650	790	900	790	900	650	790	790	900
V1	[l]	-	-	-	-	-	-	-	-	-	-	-	-	-	-	-	-
V2	[l]	-	-	-	-	-	-	-	-	-	-	-	-	-	-	-	-
V3	[l]	-	-	-	-	-	-	-	-	-	-	-	-	-	-	-	-
V4	[l]	500	743	732	954	500	743	954	500	743	982	954	1258	500	743	954	1258
V5	[l]	-	-	-	-	-	-	-	-	-	-	-	-	-	-	-	-
	[m ²]	-	-	-	-	-	-	-	-	-	-	-	-	-	-	-	-
Izolacja w klasie ErP C																	
D1	[mm]	780	960	960	960	780	960	960	780	960	1070	960	1070	780	960	960	1070
H	[mm]	1775	1820	1820	2255	1175	1820	2255	1175	1820	1845	2255	2280	1775	1820	2255	2280
A	[kg]	83	120	212	141	85	122	143	87	120	148	145	167	90	130	151	173
B	[kg]	583	863	944	1095	585	865	1097	587	863	1130	1099	1425	590	873	1105	1431
Izolacja w klasie ErP B																	
D1	[mm]	850	1030	1030	1030	850	1030	1130	850	1030	1130	1030	1130	850	1030	1030	1130
H	[mm]	1175	1820	1820	2255	1175	1820	2255	1175	1820	1845	2255	2280	1175	1820	2255	2280
A	[kg]	86	129	221	151	88	131	153	90	129	160	155	181	93	139	161	187
B	[kg]	586	872	953	1105	588	874	1007	590	872	1142	1109	1439	593	882	1115	1445

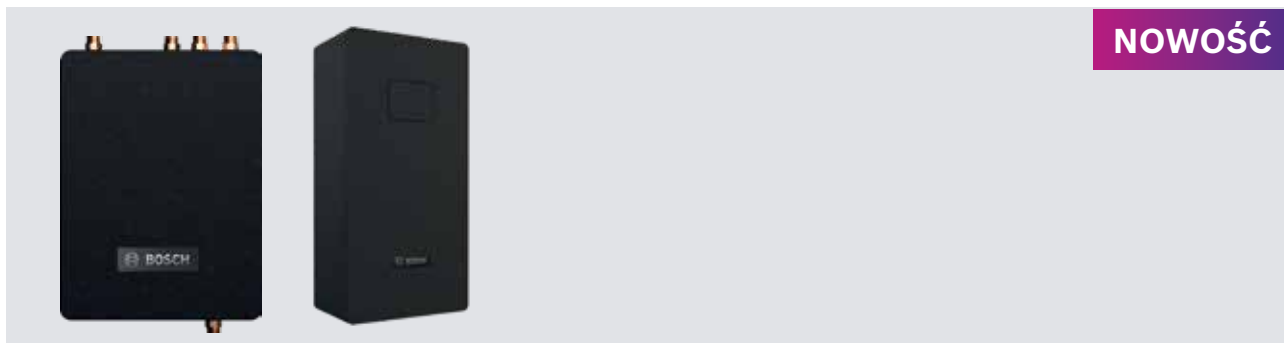


Zasobniki buforowe

BH..., B..., B...M, B...ER, BS...ER, BH...ERZ, BHS...ERZ

		BS...ER				BH...ERZ			BHS...ERZ	
		500	750	1000	1300	500	750	1000	750	1000
D2	[mm]	650	790	790	900	650	790	790	790	790
V1	[l]	-	-	-	-	300	445	620	325	445
V2	[l]	-	-	-	-	-	-	-	115	170
V3	[l]	-	-	-	-	200	305	345	305	345
V4	[l]	495	725	932	1233	500	743	954	724	931
V5	[l]	11	14	17	20	-	-	-	14	17
	[m ²]	1,6	2,1	2,5	2,9	-	-	-	2,1	2,5
Izolacja w klasie ErP C										
D1	[mm]	780	960	960	1070	780	960	960	960	960
H	[mm]	1775	1820	2255	2280	1775	1820	2255	1820	2255
A	[kg]	111	162	189	216	96	137	159	173	200
B	[kg]	606	887	1121	1449	596	880	1112	897	1131
Izolacja w klasie ErP B										
D1	[mm]	850	1030	1030	1130	850	1030	1030	1030	1030
H	[mm]	1775	1820	2255	2280	1775	1820	2255	1820	2255
A	[kg]	114	171	199	230	99	146	168	182	210
B	[kg]	609	896	1131	1469	599	889	1122	907	1141

Stacje świeżej wody Flow Fresh



Opis produktu:

- ▶ Higieniczne przygotowanie ciepłej wody użytkowej na zasadzie podgrzewania przepływowego - bez zbiornika ciepłej wody
- ▶ Wymiennik ciepła ze stali nierdzewnej zapewnia wysoką jakość wody użytkowej
- ▶ Natychmiastowy i stały dostęp do ciepłej wody
- ▶ Kompaktowe rozwiązanie dla domów jedno- i dwurodzinnych
- ▶ Technologia modułowa dla budynków mieszkalnych oraz obiektów komercyjnych
- ▶ Idealne rozwiązanie do współpracy z systemem grzewczym z buforem oraz z kolektorami

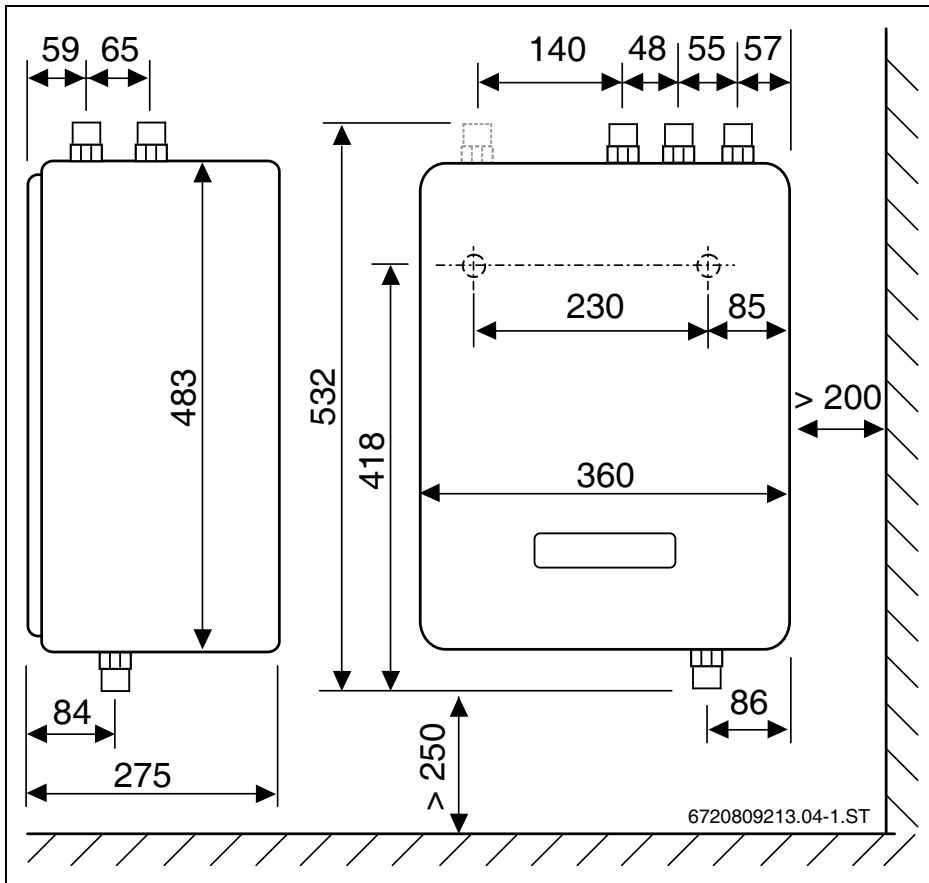
Stacje świeżej wody Flow Fresh

	Nr katalogowy	Nazwa artykułu	Cena katalogowa PLN (netto)
	7735600331	Flow Fresh FF 20	9 631,00
	7735600620	Flow Fresh FF 27 S	13 639,00
	7735600621	Flow Fresh FF 40 S	16 677,00

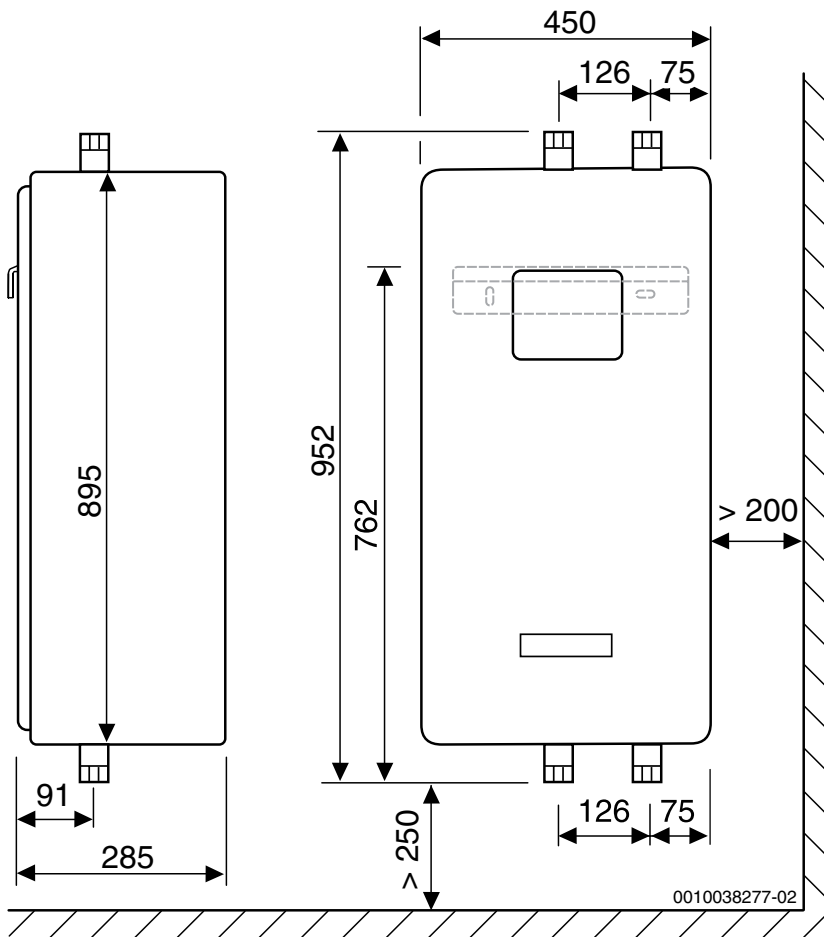


Akcesoria

	Nr katalogowy	Nazwa artykułu	Opis	Cena katalogowa PLN (netto)
	8718592384	SZ 7	Pompa cyrkulacyjna do stacji FF 20	2 496,00
	8718592385	SZ 8	Zestaw do montażu FF 20 do bufora. Pasuje do Bosch Stora BS 500/750-6 ER	2 400,00
	8718592386	SZ 9	Zestaw do montażu FF 20 do bufora. Pasuje do Bosch B 500/750/1000-6 ER, BS 1000-6 ER	2 660,00
	7735600332	SZ10	Mieszacz CWU - zestaw do FF 20. Zawiera mieszacz, trójnik, orurowanie z izolacją.	2 453,00
	7735600273	TWM	Mieszacz CWU, R 3/4", zakres temperatur wody zmieszanej 30-70°C. (akcesorium do stacji FF 20)	826,00
	8718532940	ZPS 2	Pompa cyrkulacyjna tylko do jednej stacji FF 27/40 S. W przypadku kaskady należy zainstalować zewnętrzną pompę cyrkulacyjną i zawory kaskadowe w każdej stacji.	1 942,00
	7735600636	Zawór kaskadowy	Zawór kaskadowy z siłownikiem do montażu stacji FF 27/40 S w kaskadzie. Niezbędny do każdej stacji świeżej wody.	1 458,00
	7735502290	SF 4	Czujnik c.w.u.	344,00
	7735600102	ZVS 3	Kolektor rurowy do połączenia dwóch stacji świeżej wody FF 27/40 S	7 516,00
	7739607158	Stojak podstawowy	Stojak podstawowy do powieszenia jednej stacji świeżej wody FF 27/40 S	2 145,00
	7739607159	Stojak rozszerzający	Stojak rozszerzający do powieszenia kolejnej stacji FF 27/40 S	1 481,00
	8737907215	Pionowa rama	Pionowa rama montażowa do stacji FF 27/40 S	352,00
	8737907216	Stopa montażowa	Stopa montażowa do ramy	352,00
	85103220	VS-SU	Zawór przelączający, dla dwóch odbiorników	1 144,00

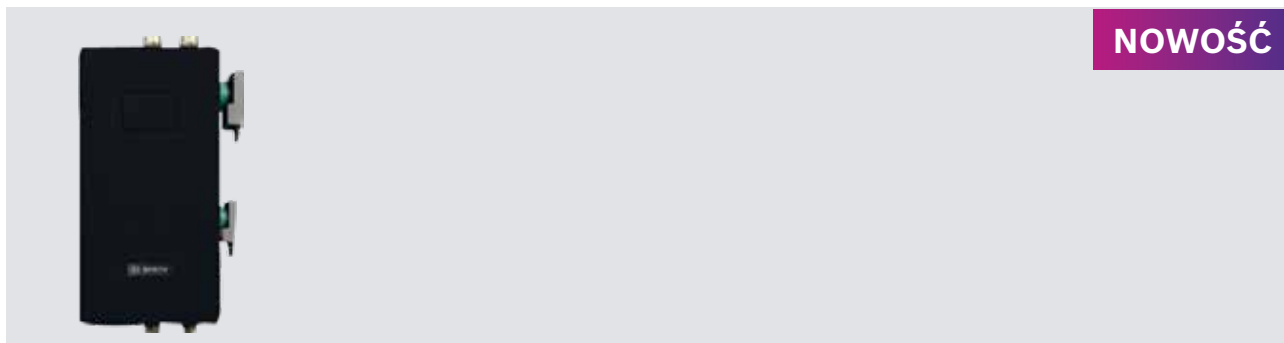


Dane produktu	Jednostka	FF20
Moc przenoszenia w punkcie obliczeniowym pierwotna 60°C / 28°C , wtórna 45°C / 10°C	kW	95
Dopuszczalne temperatury robocze (Tmax)	oC	+95
Dopuszczalne ciśnienie robocze (pmax)	bar	10
Maksymalny strumień przepływu (wtórny)	l/min	30
Minimalny strumień przepływu (wtórny)	l/min	2
Pierwotny strumień przepływu (70°C / 34°C)	l/min	26,6
Wtórny strumień przepływu (60°C / 10°C)	l/min	20
Masa	kg	10
Zasilanie elektryczne (sieć)	V/Hz	230/50
Maksymalny pobór prądu, pompa PS11 pierwotna	A	0,7
Maksymalny pobór mocy podczas pracy, pompa PS11 pierwotna	W	3-76 (EEI ≤ 0,2)
Liczba wskaźników mocy zgodnie z DIN 4708 (w zależności od strumienia głównego mocy kotła)	-	4,6
Przyłącza stacji świeżej wody	DN	20 (G¾")



Dane produktu	Jednostka	FF27S	FF40S	FF54S	FF80S	FF120S	FF160S
Ilość urządzeń	-	1xFF27S	1xFF40S	2xFF27S	2xFF40S	3xFF27S	4xFF40S
Moc przenoszenia w punkcie obliczeniowym pierwotna 70°C / 23°C, wtórna 60°C / 10°C	kW	95	140	190	280	420	560
Dopuszczalne temperatury robocze (Tmax)	oC	+95					
Dopuszczalne ciśnienie robocze (pmax)	bar	10					
Maksymalny strumień przepływu	l/min	40	40	80	80	120	160
Minimalny strumień przepływu (wtórny)	l/min	2					
Pierwotny strumień przepływu (70°C / 23°C)	l/min	29	43	58	86	129	172
Wtórny strumień przepływu (60°C / 10°C)	l/min	27	40	54	80	120	160
Masa	kg	24	27	48	54	81	108
Zasilanie elektryczne (sieć)	V/Hz	230/50					
Pompa PS11 pierwotna	-	Wilo Para 15/8 PWM2 (EEI≤ 0,21)					
Maksymalny pobór prądu, pompa PS11 pierwotna	A	0,7					
Maksymalny pobór mocy podczas pracy, pompa PS11 pierwotna	W	76	76	2x76	2x76	3x76	4x76
Liczba wskaźników mocy zgodnie z DIN 4708 (w zależności od strumienia głównego mocy kotła)	-	9	18	30	55	105	160
Przyłącza stacji świeżej wody	DN	25 (RP1")					

Stacje ładowania i przeladowania TS..-3 S



Opis produktu:

- ▶ Stacja wymiennikowa do c.w.u. posiada dwie funkcje
 - 1) stacji ładowania: TS1-3 S, TS2-3 S, TS3-3 S, TS4-3 S, TS5-3 S
 - 2) stacji przeladowania: TS1-3 S, TS2-3 S, TS3-3 S
- ▶ Maksymalny wydatek ciepłej wody do 89 l/min (stacja ładowania)
- ▶ Stacja wymaga zastosowania modułu MS200 (akcesoria)

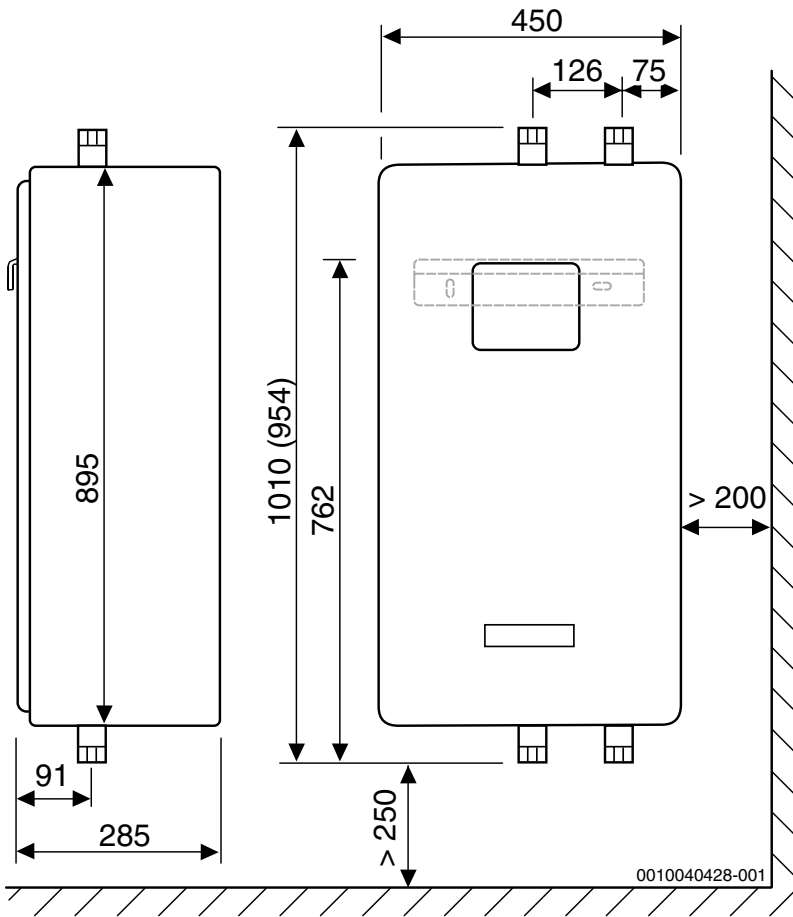
Stacje ładowania i przeladowania TS..-3 S

	Nr katalogowy	Nazwa artykułu	Cena katalogowa PLN (netto)
	7735600413	TS 1-3 S Stacja ładowania i przeladowania 80 kW	14 733,00
	7735600414	TS 2-3 S Stacja ładowania i przeladowania 120 kW	17 030,00
	7735600415	TS 3-3 S Stacja ładowania i przeladowania 160 kW	20 600,00
	7735600416	TS 4-3 S Stacja ładowania 240 kW	27 307,00
	7735600417	TS 5-3 S Stacja ładowania 310 kW	32 884,00

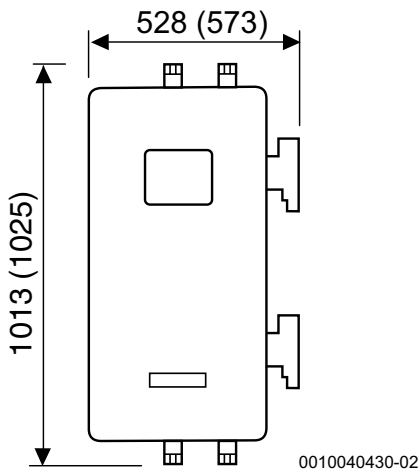


Akcesoria

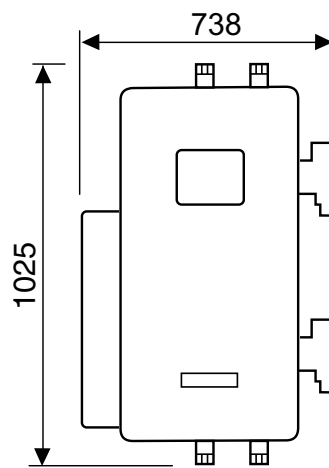
	Nr katalogowy	Nazwa artykułu	Opis	Cena katalogowa PLN (netto)
	7735502290	SF 4	Czujnik c.w.u.	344,00
	7735502289	SF4 zestaw	Czujnik c.w.u. z zestawem montażowym	553,00
	7719001833	VF	Czujnik NTC – przylgowy	310,00
	7739607158	Stojak podstawowy	Stojak podstawowy	2 145,00
	7739607159	Stojak rozszerzający	Stojak rozszerzający	1 481,00
	8737907215	Pionowa rama	Pionowa rama montażowa	352,00
	8737907216	Stopa montażowa	Stopa montażowa do ramy	352,00



Wymiary TS 1-3 S, TS2-3 S (wartość w nawiasie dla TS2-3 S)



Wymiary TS 3-3 S i TS 4-3 S
(wartość w nawiasie dla TS 4-3 S)



Wymiary TS 5-3 S



		Jednostka	TS 1-3 S	TS 2-3 S	TS 3-3 S	TS 4-3 S	TS 5-3 S
Temperatury projektowe po stronie wtórnej		°C	60/10				
Dopuszczalna temperatura robocza (Tmax)		°C	pierwotna: 95 / wtórna: 70				
Dopuszczalne ciśnienie robocze (pmax)		bar	10				
Pompy po stronie pierwotnej			Wilo Para 15/8 (EEI≤ 0,21)		Wilo Para Maxo 25/10 (EEI≤ 0,20)	Wilo Stratos 32/1-12 (EEI≤ 0,23)	
Pompy po stronie wtórnej			Wilo Para Z15/7		Wilo Para Maxo Z 25/10 (EEI≤ 0,20)		
Zasilanie elektryczne (sieć)		V/Hz	230/50				
"Maksymalny pobór mocy podczas pracy – strona pierwotna/wtórna"		W	76/45	76/45	195/195	310/195	
"Maksymalny pobór prądu przez pompę po stronie pierwotnej/wtórnej "		A	0,7/0,44	0,7/0,44	1,5/1,5	1,37/1,5	
Przyłącza stacji strona pierwotna/wtórna			DN 25 (Rp1)		DN 32 (Rp1¼)	DN 40 (Rp1½)/DN 32 (Rp1¼)	
Masa (m)		kg	33	34	37	41	46
Stacja ładowania:							
Moc znamionowa (P nom)	70/30 °C	kW	80	120	160	240	310
	70/40 °C		60	90	120	180	233
	70/50 °C		40	60	80	120	155
Strumień przepływu po stronie wtórnej	70/30 °C*	l/min	23	34	46	69	89
	70/40 °C*		17	26	34	52	67
	70/50 °C*		11	14	26	34	44
Strumień przepływu po stronie pierwotnej		l/min	29	43	57	86	111
Stacja przeładowania:							
Moc znamionowa (Pnom)		kW	40	65	100	-	-
Nominalny strumień objętości strona pierwotna/wtórna		l/min	15/12	24/19	37/30	-	-
Stan projektowy strona pierwotna		°C	65/26			-	-

*Temperatura urządzenia grzewczego (strona pierwotna)



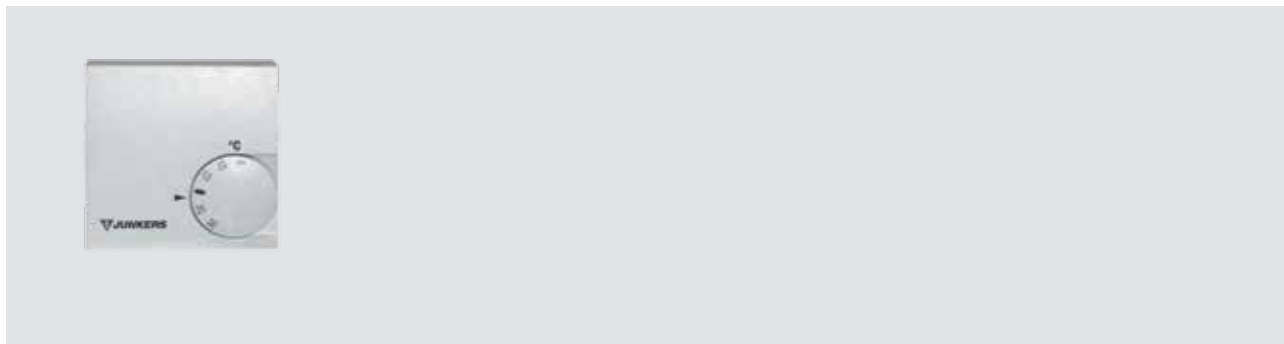
ROZDZIAŁ 3

AUTOMATYKA, STEROWANIE I OSPRZĘT

- **REGULATORY I MODUŁY**
- **REGULATORY**
- **MODUŁY**
- **SYSTEM EASYCONTROL**
- **GRUPY POMPOWE, SPRZĘGŁA I ROZDZIELACZE**
- **ZAWORY MIESZAJĄCE ORAZ SIŁOWNIKI**
- **SEPARATORY MAGNETYCZNE ZANIECZYSZCZEŃ**
- **SEPARATORY POWIETRZA**
- **ZESTAWY DO DEMINERALIZACJI WODY**
- **STACJE ZMIĘKCZANIA WODY**
- **NEUTRALIZATORY KONDENSATU**
- **OCZYSZCZACZE POWIETRZA**
- **OSUSZACZE POWIETRZA**



REGULATORY POKOJOWE (ON/OFF – włącz/wyłącz)



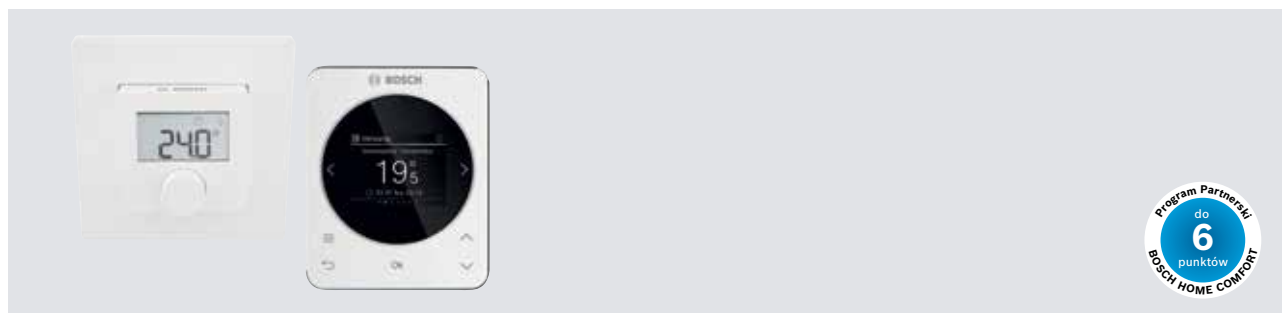
	Nr katalogowy	Nazwa artykułu	Klasa efektywności	Cena katalogowa PLN (netto)
	7719001861	TR12 termostat pokojowy bez programowania czasowego. Dostępny do wyczerpania zapasów magazynowych	I	310,00




REGULATOR BEZPRZEWODOWY POKOJOWY / POGODOWY (dla pojedynczego obiegu bezpośredniego)



	Nr katalogowy	Nazwa artykułu	Klasa efektywności	Cena katalogowa PLN (netto)
	7738113601	KCR110RF zestaw bezprzewodowego regulatora CR110RF i modułu Control-Key K10RF do komunikacji radiowej (868 MHz) między kotłem a CR110RF. Współpraca z kotłami kondensacyjnymi wyposażonymi w port do montażu modułu Control-Key (Condens 2300iW, Condens 5300iWT, Condens 5700iWT, Condens 5300iWM). Regulator bezprzewodowy CR110RF z programowaniem tygodniowym; montaż na ścianie; obsługa 1 obiegu c.o. bezpośredniego bez zaworu mieszającego; ciepła woda (w zależności od zastosowanego kotła); wyświetlacz LCD; regulacja pogodowa przy współpracy z bezprzewodowym czujnikiem temperatury zewnętrznej T2RF (wyposażenie dodatkowe) lub przewodowym czujnikiem temperatury zewnętrznej AF2 (wyposażenie dodatkowe). Nie współpracuje z innymi regulatorami serii CR i CW oraz modułami; nie współpracuje z pompą ciepła CS7800i LW oraz z kotłem GC7800iW	V	1 866,00
	7738112343	T2RF bezprzewodowy czujnik temperatury zewnętrznej do współpracy z zestawem regulatora KCR110RF .		558,00
	7716780263	AF2 przewodowy czujnik temperatury zewnętrznej		218,00

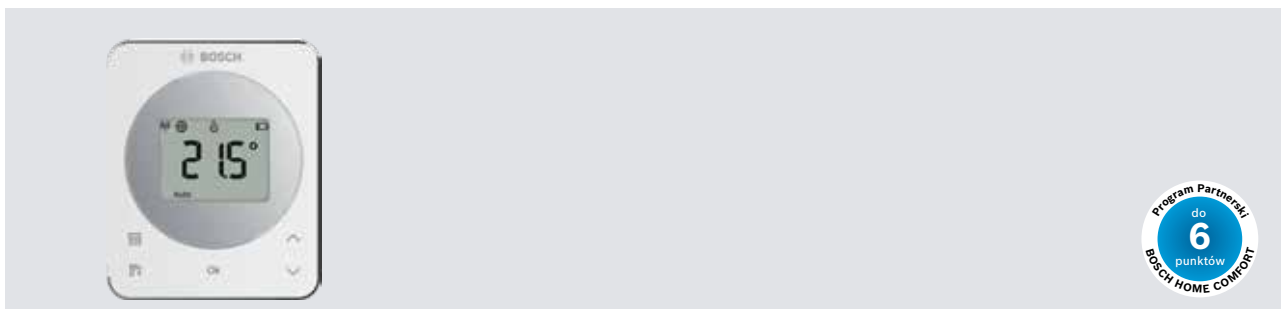
REGULATORY POKOJOWE I ZDALNEGO STEROWANIA (magistrala 2-przewodowa EMS i EMS 2)




	Nr katalogowy	Nazwa artykułu	Klasa efektywności	Cena katalogowa PLN (netto)
	7738112963	CR11 regulator pokojowy do montażu na ścianie, bez programowania czasowego do: 1 obiegu c.o. bez zaworu mieszającego; wyświetlacz; regulator zdalnego sterowania w połączeniu z regulatorem CW400, CW800, CR400, CR800 lub panelem sterowania serii 800.	V	491,00
	NOWOŚĆ 7738112956	CR120 regulator pokojowy lub pogodowy przy zastosowaniu czujnika temperatury zewnętrznej (czujnik jako wyposażenie dodatkowe); do montażu na ścianie; wyświetlacz tekstowy; z programowaniem tygodniowym; obsługa: 1 obiegu c.o. bez zaworu mieszającego lub z zaworem mieszającym w połączeniu z modułem MM100, ciepła woda (funkcje w zależności od zastosowanych urządzeń); monitorowanie zużycia energii (funkcje w zależności od zastosowanych urządzeń); autokonfiguracja; regulacja i optymalizacja solarnego podgrzewania c.w.u. w połączeniu z modułem solarnym MS100; regulator zdalnego sterowania w połączeniu z regulatorem CW400; menu „Urlop”; menu „Nieobecny”; ochrony przed zamarzaniem; blokada przycisków; tryby „Lato/Zima”; nie współpracuje z pompą ciepła CS7800i LW oraz z kotłem GC7800iW	V	981,00
	7738112961	RT800 pokojowy regulator przewodowy z kolorowym wyświetlaczem, z pomiarem temperatury pokojowej i wilgotności; możliwość zastosowania w każdym obiegu grzewczym; max. ilość regulatorów 4 szt.; do pomp ciepła CS7800i LW oraz do kotłów GC7800iW	V	844,00

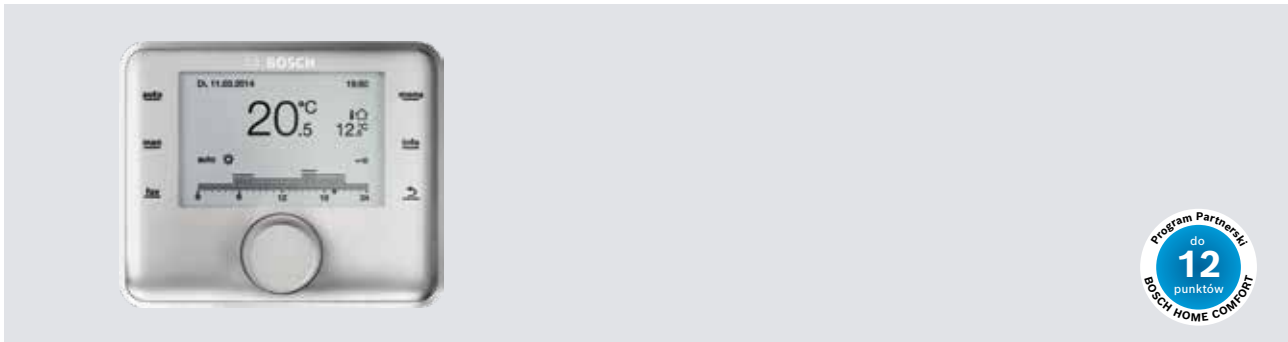


REGULATORY BEZPRZEWODOWE (magistrala EMS 2)



	Nr katalogowy	Nazwa artykułu	Klasa efektywności	Cena katalogowa PLN (netto)
	7738112943	CR20RF pokojowy regulator bezprzewodowy z pomiarem temperatury pokojowej i wilgotności, możliwość zastosowania tylko w jednym obiegu grzewczym; do pomp ciepła CS7800i LW oraz do kotłów GC7800iW; komunikacja radiowa z pompą ciepła lub z kotłem poprzez Connect-Key K40RF		846,00

REGULATORY POGODOWE (magistrala 2-przewodowa EMS i EMS 2)



	Nr katalogowy	Nazwa artykułu	Klasa efektywności	Cena katalogowa PLN (netto)
	8734100955	<p>Pakiet CR400+AF2 Elementy składowe pakietu: CR400 (7738114082) regulator systemowy do montażu na ścianie, z programowaniem tygodniowym; obsługa: od 1 do 4 obiegów c.o. z zaworami mieszającymi w połączeniu z modułami MM100 lub bez zaworu mieszającego, od 1 do 2 obiegów c.w.u. i od 1 do 2 obiegów cyrkulacji; wyświetlacz graficzny; regulacja i optymalizacja solarnego podgrzewania c.w.u. w połączeniu z modułem solarnym MS100 lub rozbudowanych układów solarnych z MS200; możliwe sterowanie do 4 kotłów w kaskadzie z modułem kaskadowym MC400 lub do 16 kotłów w kaskadzie z 5 modułami MC400; współpraca z centralą wentylacyjną z odzyskiem ciepła Vent. Regulacja pogodowa przy współpracy z czujnikiem temperatury zewnętrznej AF2. AF2 (7716780263) czujnik temperatury zewnętrznej dostarczany w oddzielnym opakowaniu.</p>	VI	1 812,00
	8734100956	<p>Pakiet CR800+AF2 Elementy składowe pakietu: CR800 (7738114078) regulator systemowy do montażu na ścianie, z programowaniem tygodniowym; obsługa: od 1 do 8 obiegów c.o. z zaworami mieszającymi w połączeniu z modułami MM100 lub bez zaworu mieszającego, od 1 do 2 obiegów c.w.u. i od 1 do 2 obiegów cyrkulacji; wyświetlacz graficzny; regulacja i optymalizacja solarnego podgrzewania c.w.u. w połączeniu z modułem solarnym MS100 lub rozbudowanych układów solarnych z MS200; możliwe sterowanie do 4 kotłów w kaskadzie z modułem kaskadowym MC400 lub do 16 kotłów w kaskadzie z 5 modułami MC400; współpraca z centralą wentylacyjną z odzyskiem ciepła Vent. Regulacja pogodowa przy współpracy z czujnikiem temperatury zewnętrznej AF2. AF2 (7716780263) czujnik temperatury zewnętrznej dostarczany w oddzielnym opakowaniu.</p>	VI	3 111,00



MODUŁY DO REGULATORÓW POGODOWYCH (magistrala 2-przewodowa EMS i EMS 2)



	Nr katalogowy	Nazwa artykułu	Cena katalogowa PLN (netto)
	7738113392	MM100 moduł do sterowania przynależnego obiegu z CCR120 lub CW400 lub CW800 lub CR400 lub CR800; w zakresie dostawy 1 czujnik temperatury (jako T0 do zwrotnicy hydraulicznej lub jako TC1 obiegu c.o. z mieszaniem)	1 571,00
	7738101064	MS100 moduł solarny do przygotowania c.w.u. w połączeniu z regulatorami CR120 lub CW400 lub CW800 lub CR400 lub CR800; funkcja optymalizacji solarnej; w zakresie dostawy 1 czujnik TS1 kolektora i 1 czujnik TS2 zasobnika c.w.u.	1 747,00
	7738110124	MS200 moduł solarny do przygotowania c.w.u. oraz wspomagania c.o. w połączeniu z regulatorem CW400 lub CW800 lub CR400 lub CR800; funkcja optymalizacji solarnej c.w.u. oraz c.o.; w zakresie dostawy 1 czujnik TS1 kolektora i 1 czujnik TS2 zasobnika c.w.u.	2 827,00
	7738111002	MC400 moduł do regulacji systemów kaskadowych kotłów z Heatronic® 3 lub 4 w połączeniu z regulatorem CW400 lub CW800 lub CR400 lub CR800; możliwość sterowania kaskadą od 2 do 4 kotłów połączonych równolegle; w przypadku zastosowania 5 modułów MC400 możliwość sterowania kaskadą do 16 kotłów	3 714,00
	7738110145	MU100 moduł do regulacji pracy kotła (temperatura lub moc) z zewnętrznego regulatora o sygnale sterującym 0-10 V (BMS)	1 792,00
	7738110137	ME200 moduł do współpracy z alternatywnym źródłem ciepła. Integracja alternatywnych źródeł ciepła z zasobnikiem buforowym (pompa ciepła, odzysk ciepła, kocioł na paliwo stałe); możliwość zastosowania w systemie z gazowym lub olejowym źródłem ciepła lub jako moduł samowystarczalny; obsługa za pomocą regulatora CW400 lub CW800 lub CR400 lub CR800 (wersja oprogramowania od NF18.04); praca autonomiczna ME200 w połączeniu z CW400 lub CW800 lub CR400 lub CR800 (np. sterowanie pracą węzła cieplnego); możliwość rozbudowy o moduły sterowania EMS2 np. MM100, MS100, MS200.	2 755,00

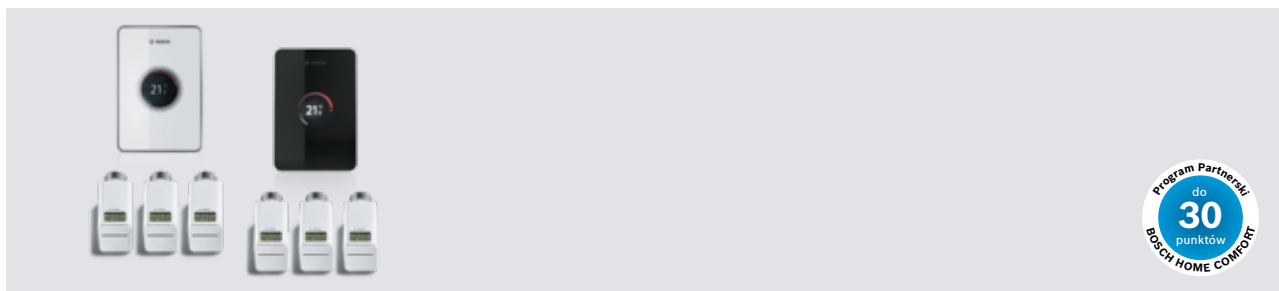


MODUŁY INTERNETOWE



	Nr katalogowy	Nazwa artykułu	Cena katalogowa PLN (netto)
	7736603499	<p>Connect-Key K30RF bezprzewodowy moduł sterowania przez internet do współpracy z regulatorem CW400 lub CR400 lub panelem sterowania UI800 za pomocą smartfona lub tabletu z aplikacją HomeCom Easy. Współpraca z pojedynczymi kotłami Condens 2300i, 5300i, 5700i, 7800iW. Współpraca z pojedynczymi pompami ciepła Compress 7800 LW. Bezprzewodowa komunikacja WLAN z routerem internetowym. Dostępne funkcje i informacje oraz możliwość współpracy z dodatkowym zdalnym sterowaniem CR11, CR20RF, RT800 i modułami MM100, MS100, MS200, w zależności od konfiguracji kotła i systemu</p> <p>Dostępny do wyczerpania zapasów magazynowych</p>	2 093,00
	<p>NOWOŚĆ</p> <p>7738114013</p>	<p>Connect-Key K40RF bezprzewodowy lub przewodowy moduł sterowania przez internet do współpracy z regulatorem CW400 lub CR400 lub panelem sterowania UI800 za pomocą smartfona lub tabletu z aplikacją HomeCom Easy. Współpraca z pojedynczymi kotłami Condens: 2300i, 5300i, 5700i, 7800i. Współpraca z pojedynczymi pompami ciepła Compress: CS7800 LW, CS6800 AW, CS5800i AW, CS7000 AW, CS3000 AWS.</p> <p>W przypadku pomp ciepła Compress: CS7800 LW, CS6800 AW, K40RF w zakresie dostawy.</p> <p>W przypadku pomp ciepła Compress: CS5800i AW, CS3000 AWS, K40RF jako wyposażenie dodatkowe.</p> <p>W przypadku pomp ciepła Compress CS3000 AWS uchwyt ścienny jako wyposażenie dodatkowe niezbędne do instalacji modułu. Komunikacja z routerem internetowym: bezprzewodowa WLAN lub przewodowa LAN (złącze RJ45). Dostępne funkcje i informacje oraz możliwość współpracy z dodatkowym zdalnym sterowaniem CR10, CR11, CR20RF, RT800, THIW, zdalnie programowalnymi grzejnikowymi głowicami termostatycznymi i modułami MM100, MS100, MS200, w zależności od konfiguracji kotła i systemu</p>	2 093,00
	<p>NOWOŚĆ</p> <p>7736702648</p>	<p>Zestaw K40RF do kotła GC7000WP.</p> <p>Zestaw zawiera moduł K40RF, uchwyt ścienny oraz kabel przyłączeniowy.</p>	<p>CENA SPECJALNA</p> <p>2 093,00</p>

SYSTEM STEROWANIA MOBILNEGO EASYCONTROL (z regulatorem CT200)



	Nr katalogowy	Nazwa artykułu	Klasa efektywności	Cena katalogowa PLN (netto)
	7736701393	Zestaw regulatora EasyControl CT200 (biały) z trzema zdalnie programowanymi głowicami termostatycznymi	VIII	4 340,00
	7736701394	Zestaw regulatora EasyControl CT200 (czarny) z trzema zdalnie programowanymi głowicami termostatycznymi	VIII	4 340,00
	7736701341	Regulator EasyControl CT200 (biały) do sterowania za pomocą Smartfona, praca w systemie EMS lub EMS2	VI	2 419,00
	7736701392	Regulator EasyControl CT200 (czarny) do sterowania za pomocą Smartfona, praca w systemie EMS lub EMS2	VI	2 419,00
	7736701574	Zdalnie programowana głowica termostatyczna do montażu poziomego do współpracy z regulatorem EasyControl CT200 lub do współpracy z kotłem Condens GC7800iW z modułem K3ORF lub K4ORF		734,00



SYSTEM STEROWANIA MOBILNEGO EASYCONTROL (z regulatorem CT200)

	Nr katalogowy	Nazwa artykułu	Cena katalogowa PLN (netto)
	7736701654	Adapter do podłączenia regulatora EasyControl CT200 do kotła pracującego w systemie ON/OFF (włącz/wyłącz), z zasilaczem elektrycznym	410,00
	7736701576	DS-1 podstawa montażowa stojąca regulatora EasyControl CT200.	470,00
	7738113610	Control-Key K20RF moduł do komunikacji bezprzewodowej z regulatorem Easy Control CT200 (patrz przykłady zastosowań EasyControl CT200)	600,00

Przykładowe konfiguracje

Przed doбором automatyki należy zapoznać się z dokumentacją kotła i elementów automatyki.

Kocioł	Junkers: Cerastar Smart, Cerapur 2200, Cerapur Compact, Cerapur Smart, Suprapur; Bosch: Condens 2300iW, Condens 5300iW, Condens 5300iWT, Condens 5300iWM, Condens 5700iW, Condens 5700iWT, Condens 7000F, Condens 7000WP
Sterowanie strefowe (max. 20 stref)	
Sterowanie pokoje	
Sterowanie pogodowe 1 x c.o. (bez mieszania) 1 x c.w.u.	
Sterowanie pogodowe 1 x c.o. (ze mieszaniem) 1 x c.w.u.	
Sterowanie pogodowe 2 x c.o. (ze mieszaniem lub bez) 1 x c.w.u.	
Sterowanie pogodowe każdy następny obieg c.o. (do 4 jeśli CW400)	

* W przypadku obiegów c.o. bez sprzęgła hydraulicznego można zastosować rozwiązanie uproszczone z jednym modułem MM100.

** Współpraca z kotłami kondensacyjnymi wyposażonymi w port do montażu modułu Control-Key.

Zestaw regulatora bezprzewodowego KCR110RF








Opis produktu:

- ▶ Zestaw bezprzewodowego regulatora CR110RF i modułu Control-Key K10RF;
- ▶ Współpraca z kotłami kondensacyjnymi wyposażonymi w port do montażu modułu Control-Key;
- ▶ Regulator CR110RF do montażu na ścianie; programowanie tygodniowe; obsługa 1 obiegu c.o. bezpośredniego bez zaworu mieszającego; ciepła woda (w zależności od zastosowanego kotła); wyświetlacz LCD;
- ▶ Regulacja pokojowa lub regulacja pogodowa przy współpracy z bezprzewodowym czujnikiem temperatury zewnętrznej T2RF (wyposażenie dodatkowe) lub przewodowym czujnikiem temperatury zewnętrznej AF2 (wyposażenie dodatkowe);
- ▶ Moduł Control-Key K10RF do komunikacji radiowej (868 MHz) między kotłem a regulatorem CR110RF;
- ▶ Nie współpracuje z innymi regulatorami serii CR i CW oraz modułami.

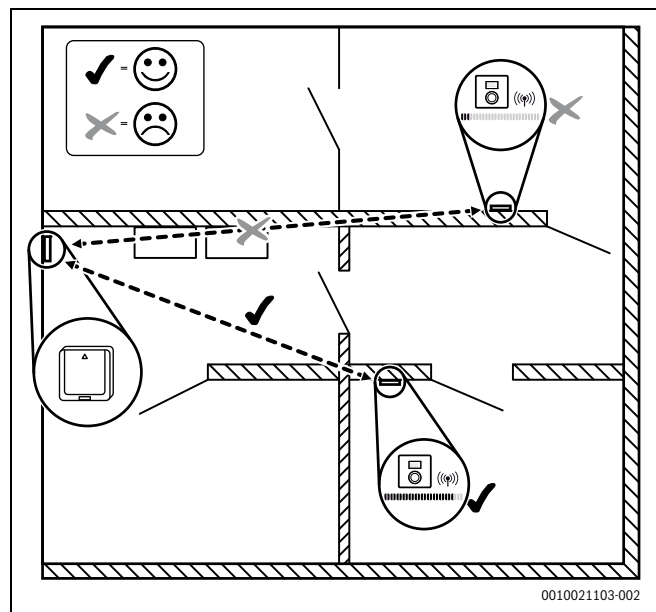
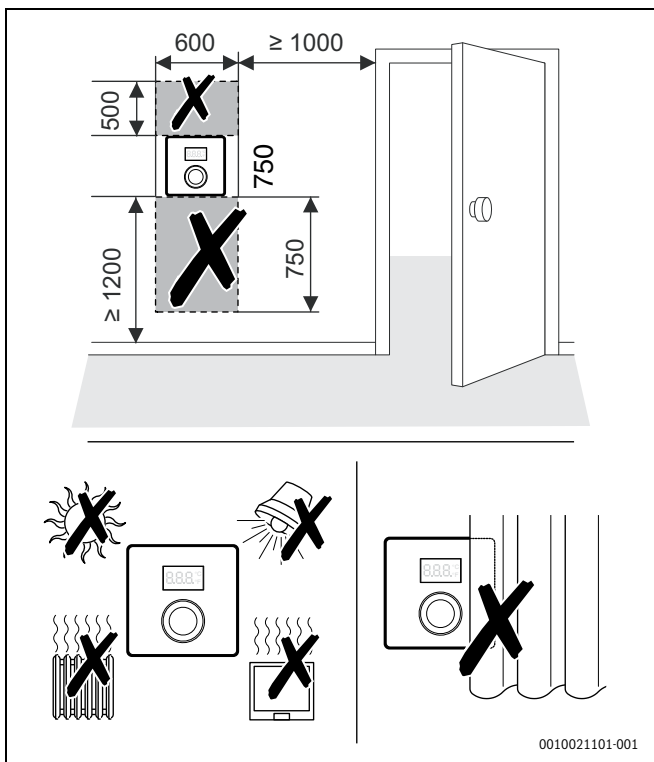
Dane techniczne	KCR110RF	Key
Wymiary CR110RF (S x Ws x G)	95 x 95 x 33	
Protokół transmisji (bezprzewodowo)	X3D-C	
Częstotliwość transmisji	868,00 MHz	
Szerokość pasma częstotliwości	868,7... 869,2 MHz	
Maksymalna moc nadawania	10mW	
Wysokość montażu	-5 ... 1800 m n.p.m.	
Temperatura robocza	0 ... 60°C	
Temperatura składowania	-20 ... +85°C	
Względna wilgotność powietrza 23 C	0 ... 80%	
Względna wilgotność powietrza 40 C	0 ... 93%	
Stopień ochrony wg DIN 40050	IP20	IPX4D
Kategoria odbiornika	2	
Wibracje	EN ISO 1335, ASTM 4728	
Wymagane baterie	AAA	AA
Okres żywotności baterii	2 lata	
Temperatura kontroli ciśnienia w zaworze kulowym	75°C	
Stopień zabrudzenia	2	



Sposób działania modułu obsługowego	Klasa ¹⁾	[%] ^{1),2)}	
KCR 110 RF & Key			 & 
Regulacja wg temperatury w pomieszczeniu, z modulacją	V	3,0	●
KCR 110 RF + Key + czujnik temperatury zewnętrznej (osprzęt dodatkowy)			 &  & 
regulacja wg temperatury zewnętrznej	VI	4,0	○

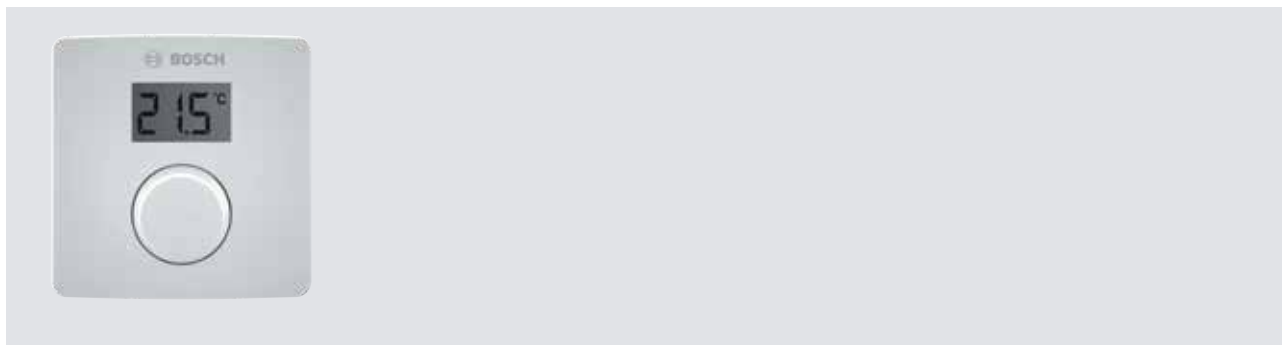
Tab. 20 Dane produktu dotyczące efektywności energetycznej modułu obsługowego

- Stan dostawy
 - Możliwe do ustawienia
- 1) Klasyfikacja modułu obsługowego zgodnie z rozporządzeniem UE nr 811/2013 dotyczącym etykietowania instalacji zespolonych
 - 2) Udział w sezonowej efektywności energetycznej ogrzewania pomieszczeń w %





Regulator CR11

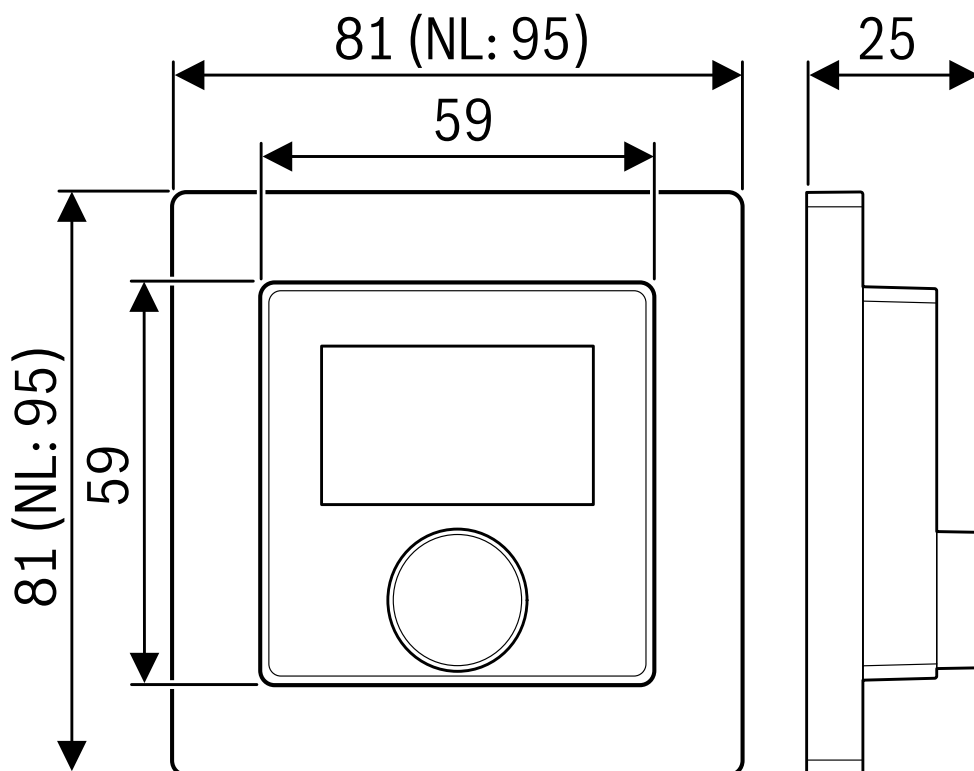


Opis produktu:

- ▶ Regulator pokojowy do montażu na ścianie, bez programowania czasowego do: 1 obiegu c.o. bez zaworu mieszającego;
- ▶ Wyświetlacz;
- ▶ Regulator zdalnego sterowania w połączeniu z regulatorem CW400 lub panelem sterowania serii 800.

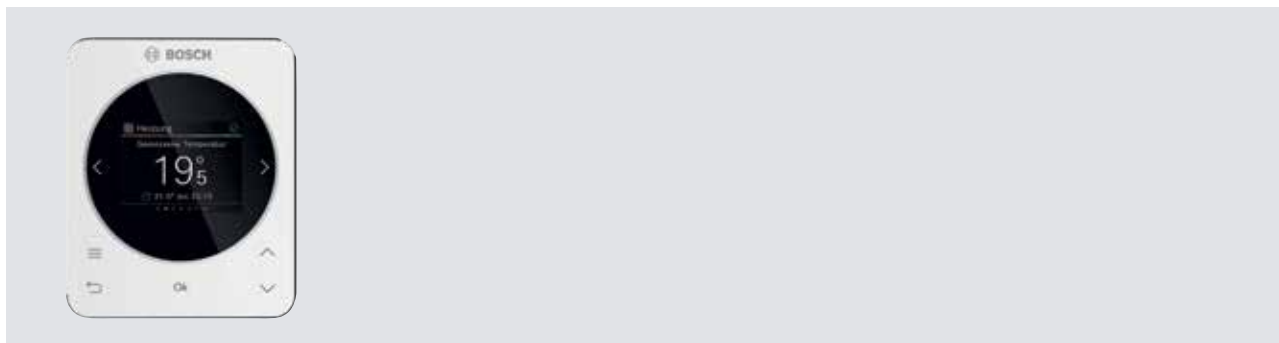
Dane techniczne

Maksymalny pobór mocy P_{\max}	0,15 W
Stopień ochrony	IP21
Stopień ochrony (EN 60664)	2
Temperatura mięknięcia T_{Press} (DIN EN 60695-10-2)	92°C
Dopuszczalna temp. otoczenia T_{amb}	0-60°C
BUS	EMS1, EMS 2, OpenTherm
Masa m	35 g



0010044026-001

Regulator CR120

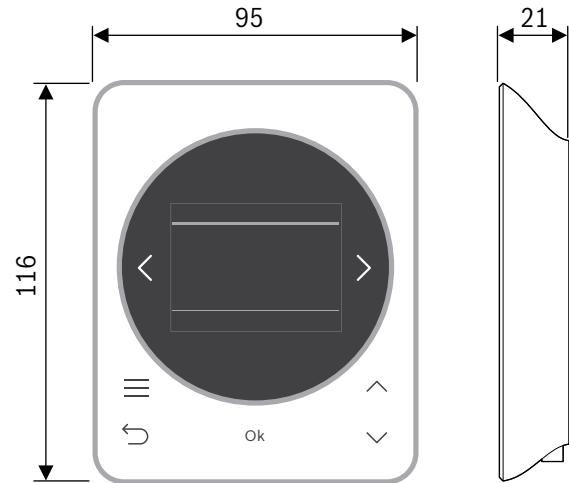
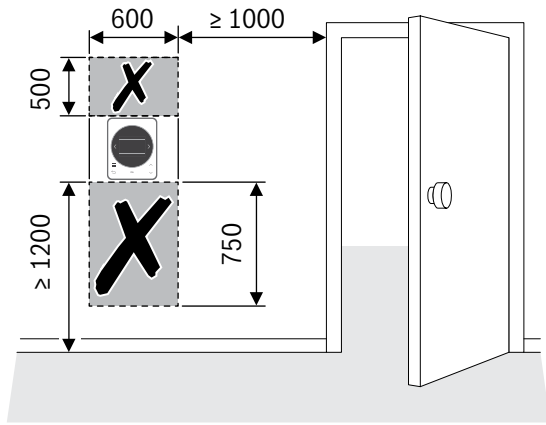


Opis produktu:

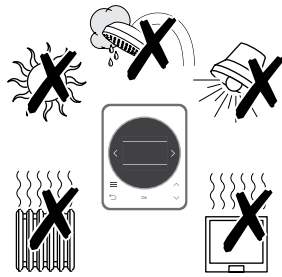
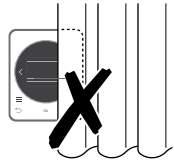
- ▶ Regulator pokojowy do montażu na ścianie, z programowaniem tygodniowym;
- ▶ Obsługa: 1 obiegu c.o. z zaworem mieszającym w połączeniu z modułem MM100 lub bez zaworu mieszającego, ciepła woda (funkcje w zależności od zastosowanych urządzeń); autokonfiguracja;
- ▶ Wyświetlacz tekstowy;
- ▶ Regulacja i optymalizacja solarnego podgrzewania c.w.u. w połączeniu z modułem solarnym MS100;
- ▶ Regulator zdalnego sterowania w połączeniu z regulatorem CR400/CW400.

Dane techniczne

Maksymalny pobór mocy $P_{maks.}$	0,6 W
Stopień ochrony	IP20
Stopień ochrony (EN 60664)	2
Temperatura mięknięcia T_{Press} (DIN EN 60695-10-2)	90°C
Dopuszczalna temp. otoczenia T_{Amb}	0-50°C
BUS	EMS 1, EMS 2
Masa m	195 g



0010040976-001

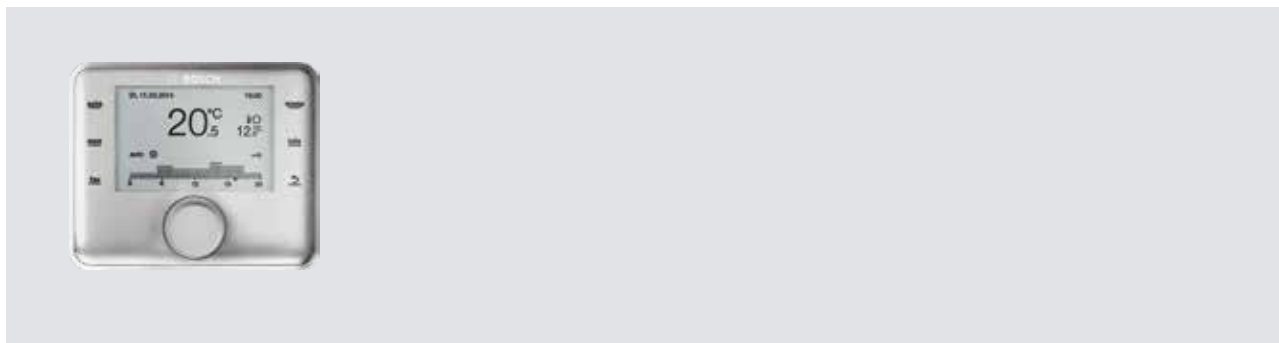


0010038006-001

Maksymalna długość całkowita połączeń magistrali:

- 100 m przy przekroju przewodu 0,50 mm²
- 300 m przy przekroju przewodu 1,50 mm².
 - ▶ W przypadku montażu kilku urządzeń na magistrali BUS:
 - Zachować odległość minimalną 100 mm między poszczególnymi urządzeniami na magistrali BUS
 - Podłączyć urządzenia na magistrali BUS szeregowo lub gwiazdźście
 - ▶ Aby uniknąć zakłóceń indukcyjnych: wszystkie kable niskonapięciowe kłaść z dala od kabli doprowadzających napięcie sieciowe (minimalna odległość 100 mm).
 - ▶ W przypadku zewnętrznych zakłóceń indukcyjnych (np. z instalacji fotowoltaicznych) użyć kabla ekranowanego (np. LiYCY) i z jednej strony uziemić ekran. Ekran podłączyć do uziemienia budynku, np. wolnego zacisku przewodu ochronnego lub rur wodnych, a nie do zacisku przyłączeniowego dla przewodu ochronnego w module.
 - ▶ Utworzyć połączenie magistrali BUS z urządzeniem grzewczym.

Regulator CR400

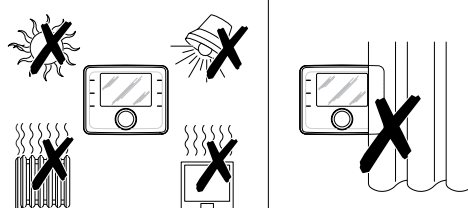
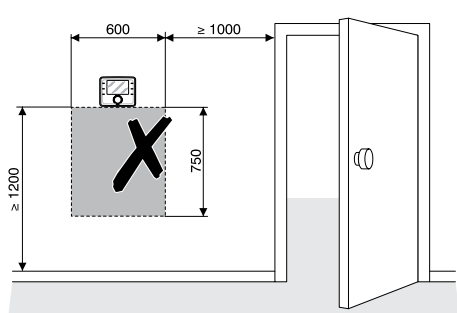


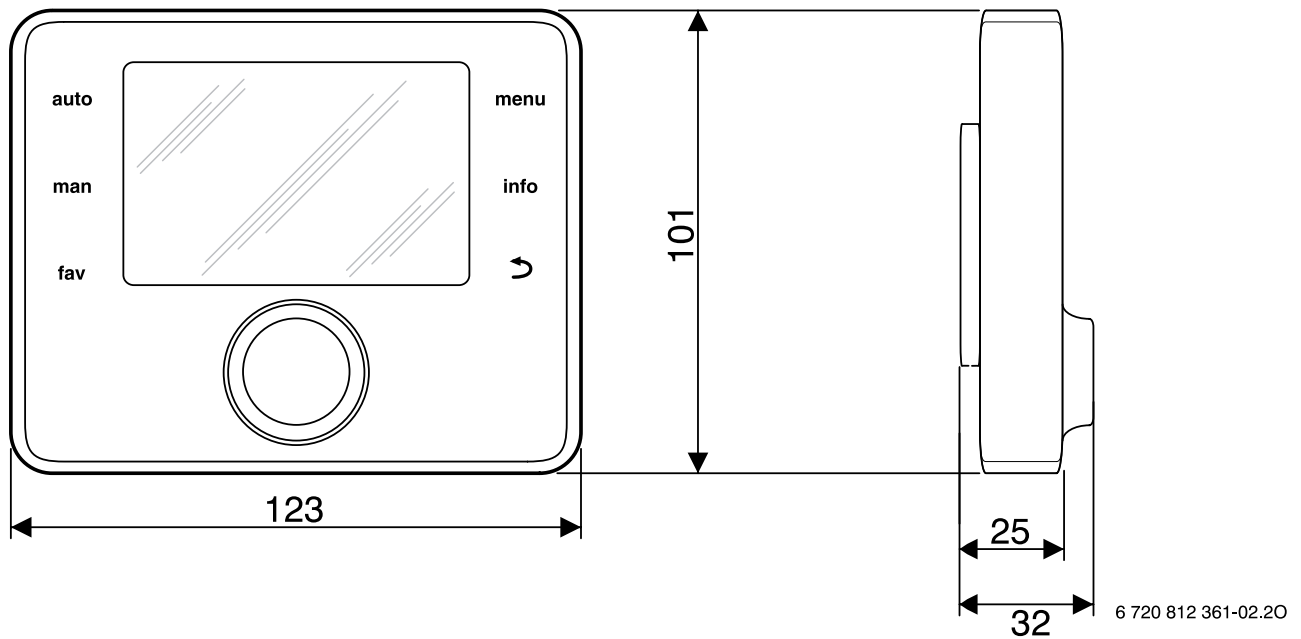
Opis produktu:

- ▶ Regulator systemowy do montażu na ścianie, z programowaniem tygodniowym;
- ▶ Obsługa: od 1 do 4 obiegów c.o. z zaworami mieszającymi w połączeniu z modułami MM100 lub bez zaworu mieszającego, od 1 do 2 obiegów c.w.u. i od 1 do 2 obiegów cyrkulacji;
- ▶ Wyświetlacz graficzny;
- ▶ Regulacja i optymalizacja solarnego podgrzewania c.w.u. w połączeniu z modułem solarnym MS100 lub rozbudowanych układów solarnych z MS200;
- ▶ Możliwe sterowanie do 4 kottów w kaskadzie z modułem kaskadowym MC400 lub do 16 kottów w kaskadzie z 5 modułami MC400.

Ważne: czujnik temperatury zewnętrznej AF2 (7716780263) jako wyposażenie dodatkowe!

Dane techniczne	
Wymiary	123 x 101 x 25 mm
Napięcie znamionowe	10 ... 24 V DC
Prąd znamionowy (bez oświetlenia)	9 mA
Złącze magistrali BUS	EMS 2
Zakres regulacji	5 °C ... 30°C
Dopuszczalna temp. otoczenia	0 °C ... 50°C
Zasilanie rezerwowe	≥ 4 h
Klasa ochronności	III
Stopień ochrony	
• przy instalacji na ścianie	• IP20
• przy instalacji na urządzeniu grzewczym	• IPX2D





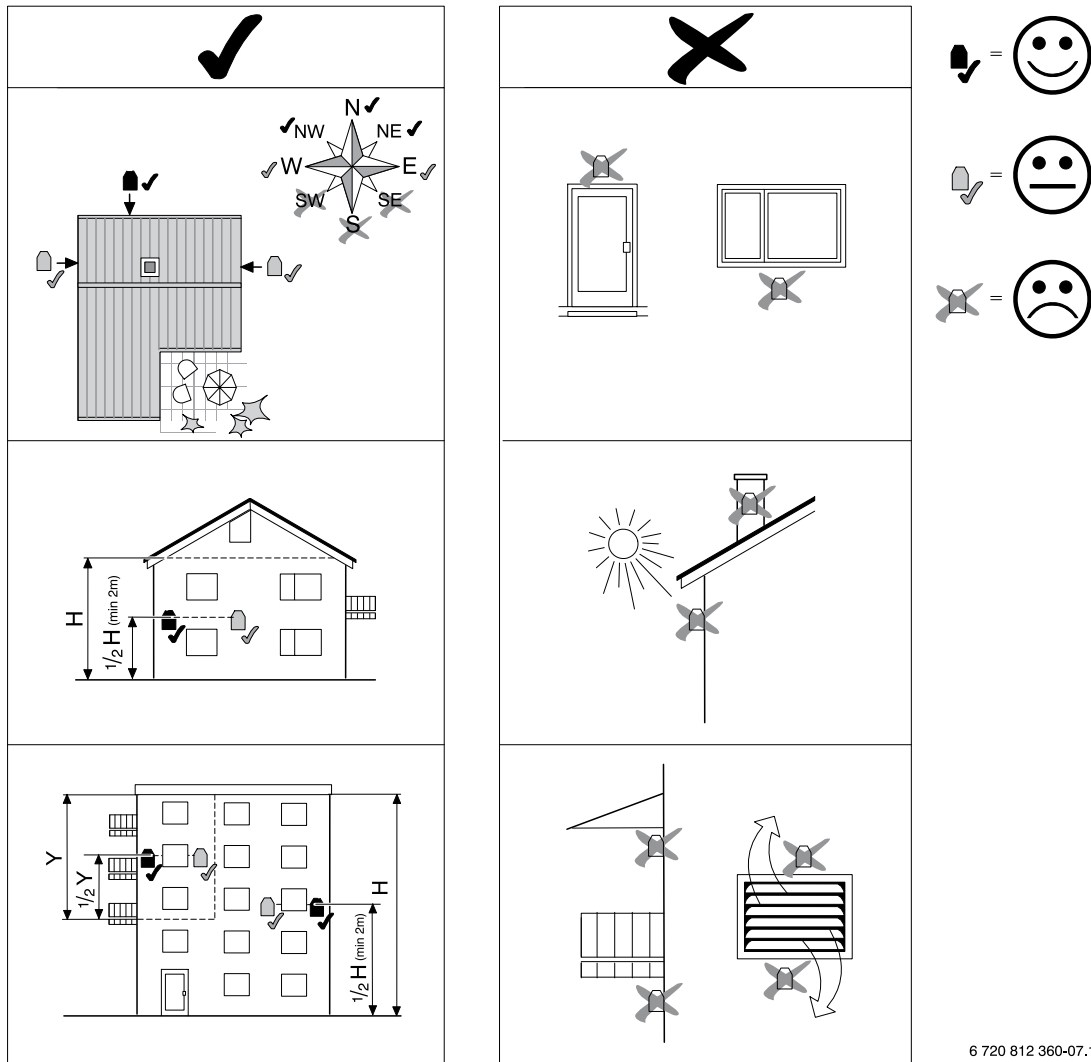
Instalacja czujnika temperatury zewnętrznej AF2 (wyposażenie dodatkowe)

Jeżeli moduł obsługowy używany jest w charakterze regulatora prowadzonego wg temperatury zewnętrznej, niezbędny jest czujnik temperatury zewnętrznej. Do przedłużania przewodów czujnikowych należy używać przewodów o następujących przekrojach:

- Do 20 m przy przekroju przewodu 0,75mm² do 1,50 mm²
- 20 m do 100 m przy przekroju przewodu 1,50 mm²

W celu zapewnienia prawidłowego pomiaru temperatury zewnętrznej:

- Przy wyborze miejsca instalacji czujnika temperatury zewnętrznej uwzględnić punkty przedstawione na rysunku na następnej stronie:

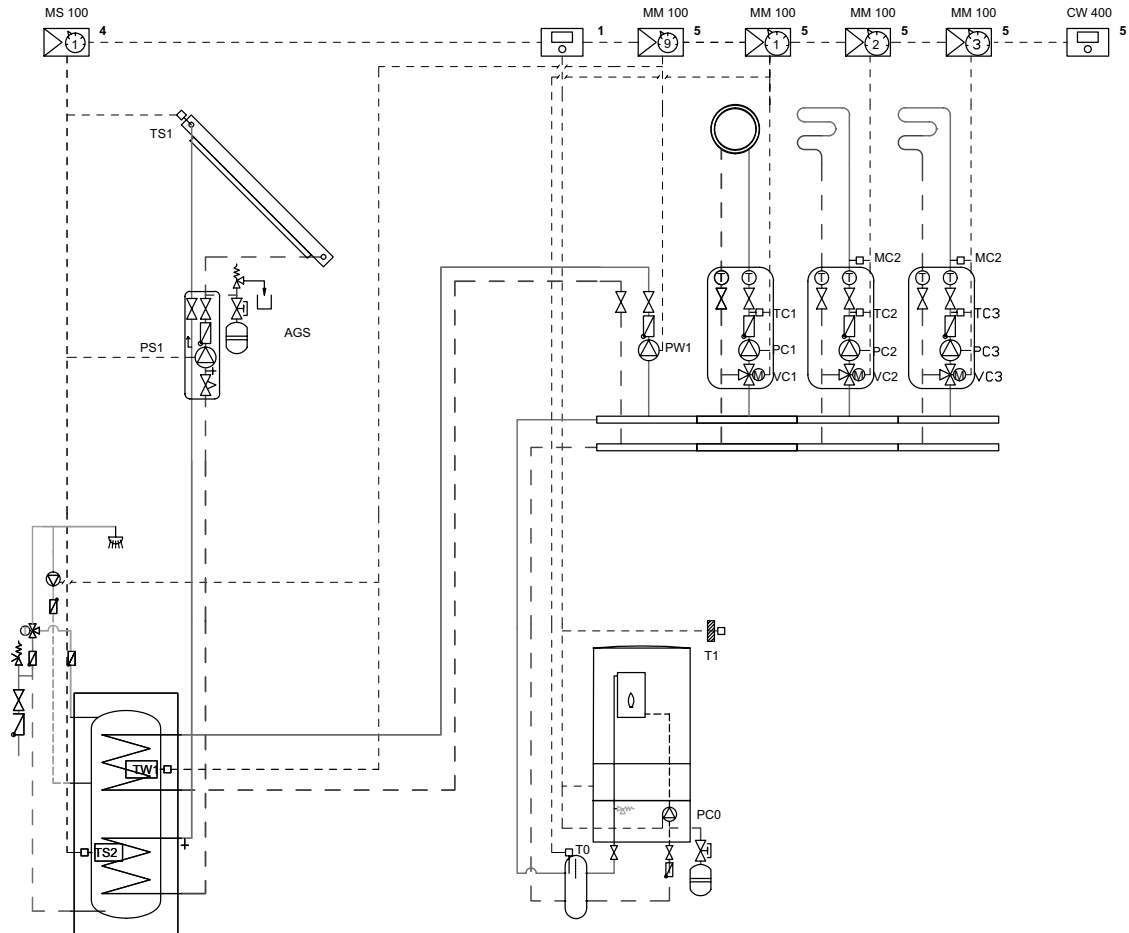


6 720 812 360-07.10

Miejsce instalacji czujnika temperatury zewnętrznej (w przypadku regulacji wg temperatury zewnętrznej z uwzględnieniem temperatury w pomieszczeniu lub bez).

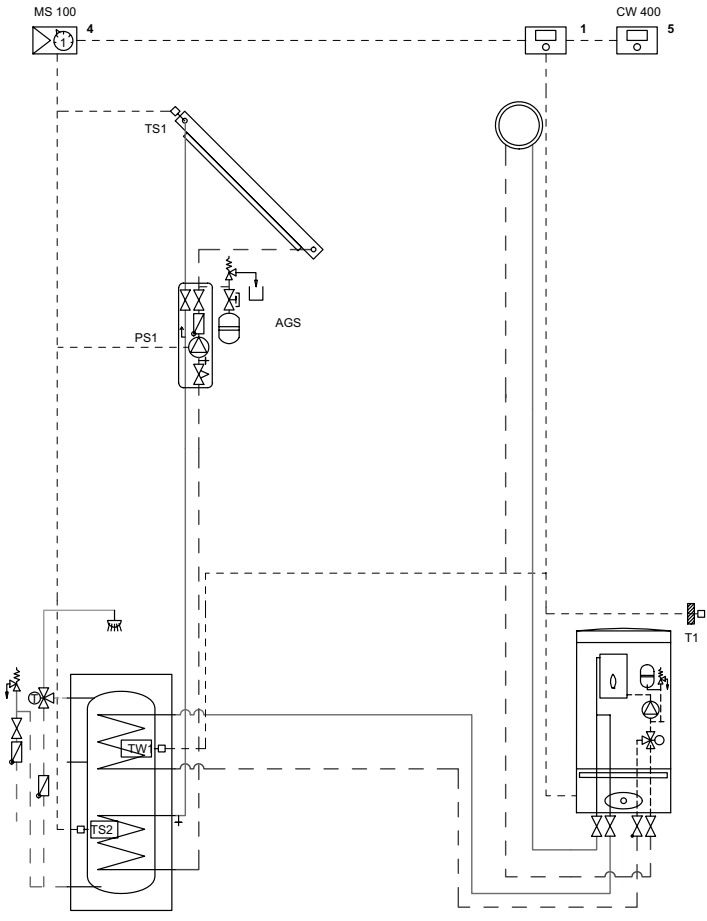
Maksymalna długość całkowita połączeń magistrali:

- 100 m przy przekroju przewodu 0,50 mm²
- 300 m przy przekroju przewodu 1,50 mm².
 - ▶ Jeśli zainstalowano kilka urządzeń na magistrali, pomiędzy poszczególnymi urządzeniami na magistrali zachować minimalny odstęp wynoszący 100 mm.
 - ▶ Jeśli zainstalowano kilka urządzeń na magistrali, podłączyć je opcjonalnie szeregowo lub gwiazdźście.
 - ▶ Aby uniknąć zakłóceń indukcyjnych: wszystkie kable niskonapięciowe kłaść z dala od kabli doprowadzających napięcie sieciowe (minimalna odległość 100 mm).
 - ▶ W przypadku zewnętrznych zakłóceń indukcyjnych (np. z instalacji fotowoltaicznych) użyć kabla ekranowanego (np. LiYCY) i z jednej strony uziemić ekran. Ekran podłączyć do uziemienia budynku, np. wolnego zacisku przewodu ochronnego lub rur wodnych, a nie do zacisku przyłączeniowego dla przewodu ochronnego w module.
 - ▶ Utworzyć połączenie magistrali z urządzeniem grzewczym.



Zasobnik c.w.u. z dwiema wezownikami
(np. WS 400-5ESP1C)

kocioł jednofunkcyjny (np. ZBR 100-3)

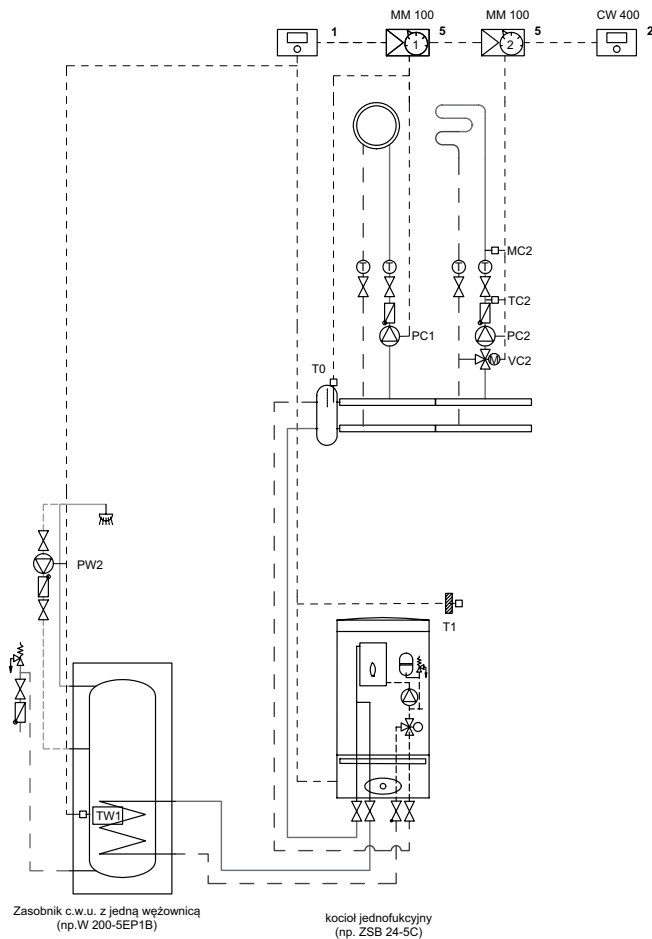


Zasobnik c.w.u. z dwiema wezownikami
(np. WS 400-5ESP1C)

kocioł jednofunkcyjny (np. ZSB 24-1DE)

- Pozycja modułu:
1. Źródło ciepła / chłodzenia
 2. Źródło ciepła / chłodzenia /
lub na ścianie
 3. Stacja
 4. W stacji lub na ścianie
 5. Na ścianie
 6. W jednostce sterującej

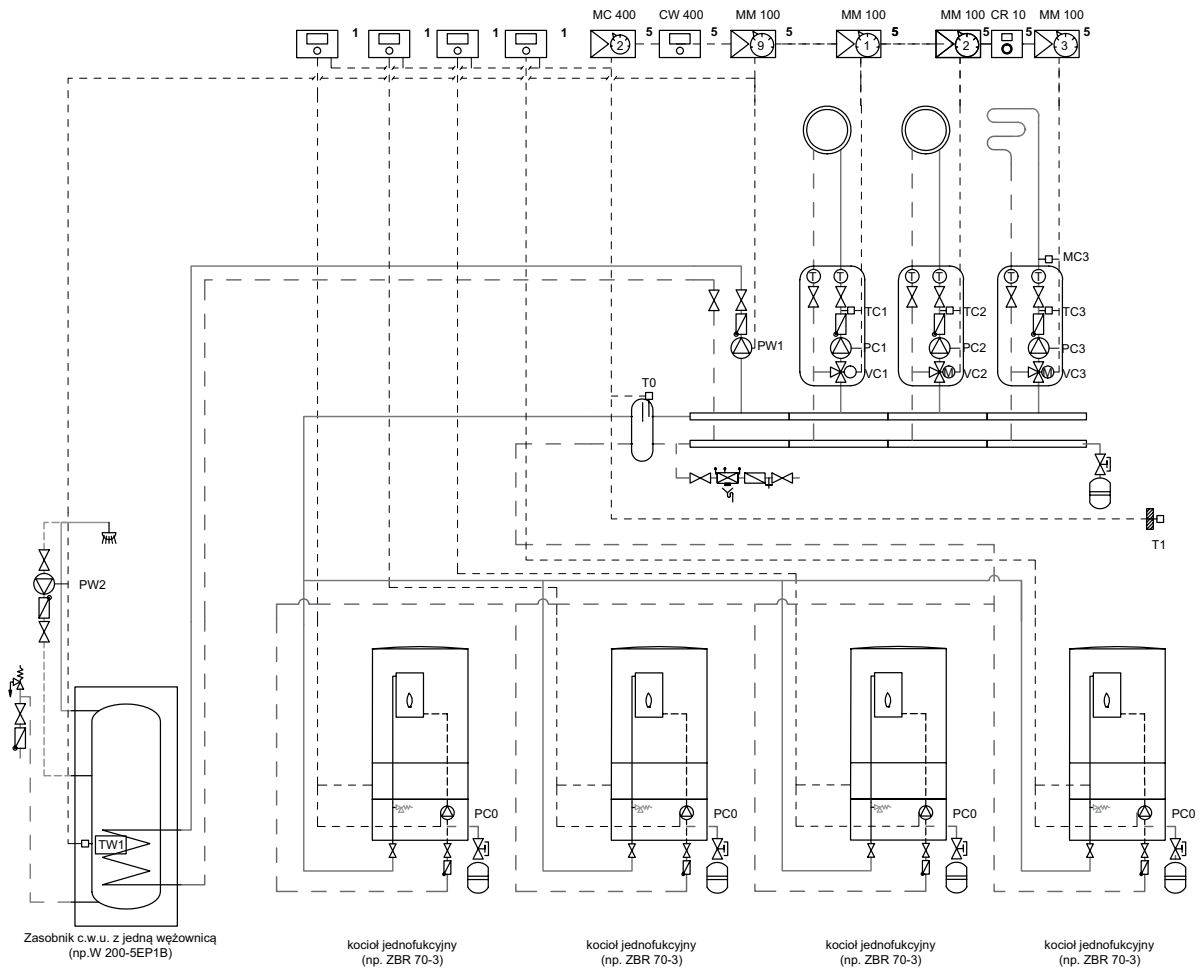
Przedstawiony schemat ma jedynie charakter podglądowy i nie zastępuje projektu.



Pozycja modułu:

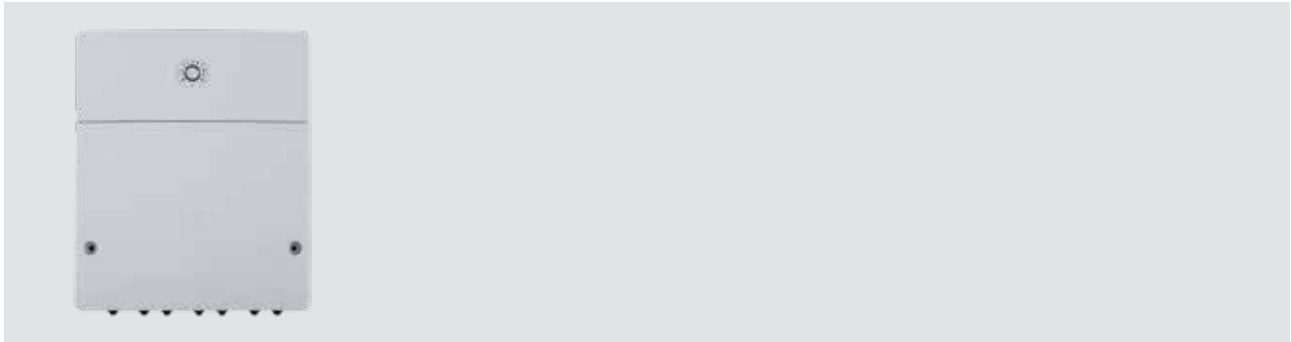
1. Źródło ciepła / chłodzenia
2. Źródło ciepła / chłodzenia /
lub na ścianie
3. Stacja
4. W stacji lub na ścianie
5. Na ścianie
6. W jednostce sterującej

Przedstawiony schemat ma jedynie charakter podglądowy i nie zastępuje projektu.





Moduł MM100



Opis produktu:

► Moduł do sterowania przynależnego obiegu z CW100 lub CW400;

► W zakresie dostawy 1 czujnik temperatury (jako T0 do zwrotnicy hydraulicznej lub jako TC1 obiegu c.o. z mieszaczem).

Dane techniczne	
Wymiary (S × W × G)	151 × 184 × 61 mm (pozostałe wymiary → rysunek na następnej stronie)
Maksymalny przekrój przewodu • Zacisk przyłączeniowy 230 V • Zacisk przyłączeniowy bardzo niskiego napięcia	<ul style="list-style-type: none"> • 2,5 mm² • 1,5 mm²
Napięcia znamionowe • Magistrala BUS • Zasilenie modułu napięciem • Moduł obsługowy • Pompa i zawór mieszający	<ul style="list-style-type: none"> • 15 V DC (zabezpieczenie przed przebiegunowaniem) • 230 V AC, 50 Hz • 15 V DC (zabezpieczenie przed przebiegunowaniem) • 230 V AC, 50 Hz
Bezpiecznik	230 V, 5 AT
Złącze magistrali BUS	EMS 2
Pobór mocy – w trybie czuwania	<1W
Maksymalna moc wyjściowa • na przyłączy (PC1) • na przyłączy (VC1)	<ul style="list-style-type: none"> • 400 W (dopuszczalne pompy o wysokiej wydajności; maks. 40 A_{rys}) • 100 W
Zakres pomiaru czujnika temperatury • Dolna granica błędu • Zakres wskazań • Górna granica błędu	<ul style="list-style-type: none"> • < -10°C • 0...100°C • >125°C
Dopuszczalna temperatura otoczenia	0 ... 60 °C
Stopień ochrony • przy montażu w urządzeniu grzewczym • przy instalacji na ścianie	<ul style="list-style-type: none"> • określany jest stopień ochrony urządzenia grzewczego • IP44
Klasa ochrony	I
Nr ident.	Tabliczka znamionowa

Moduł MM100

Funkcja			
Maks. 4 obiegi grzewcze lub maks. 8 obiegów grzewczych ¹⁾	ze zmieszaniem	●	●
	bez zmieszania ²⁾	●	●
Podłączenie hydrauliczne kilku obiegów grzewczych	sprzęgło hydrauliczne	-	●
	zasobnik buforowy ³⁾	●	●
Czujnik temperatury zasilania – systemu (na T0)(np. na sprzęgło hydraulicznym)		●	●
Możliwe funkcje obiegu grzewczego	ogrzewanie	●	●
	obieg grzewczy stałotemperaturowy ⁴⁾	-	●
	chłodzenie	●	-
Czujnik punktu rosy (na MD1) dla funkcji obiegu grzewczego „chłodzenie“		●	
Zewnętrzny sygnał żądania ciepła (na MD1), pompa c.o. wł./wył. dla stałego obiegu grzewczego		-	●
Obieg ładowania zasobnika 1 lub 2 ⁵⁾		-	●
Pompa cyrkulacyjna		-	●

Funkcje modułu w połączeniu z pompą ciepła () lub innym urządzeniem grzewczym ()

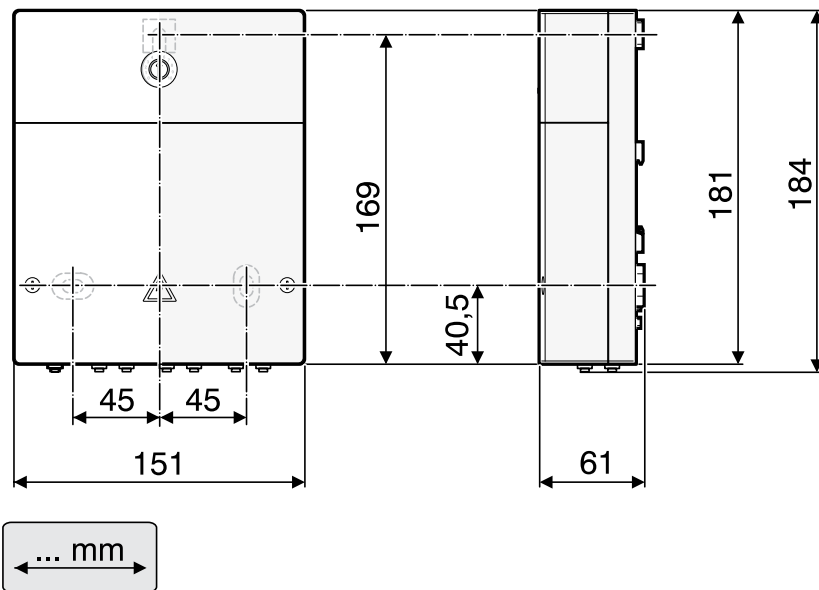
¹⁾ W przypadku niektórych modułów obsługowych niemożliwe.

²⁾ Zalecany jest maksymalnie jeden obieg grzewczy bez zmieszania.

³⁾ Nieprzedstawiony w przykładach instalacji.

⁴⁾ Dla stałej temperatury zasilania, np. ogrzewanie basenu lub ogrzewanie ciepłym powietrzem.

⁵⁾ Podgrzewacz pojemnościowy c.w.u. za sprzęgłem hydraulicznym.



6 720 645 409-02.20

Maksymalna długość catkowiata połączeń magistrali:

- 100 m przy przekroju przewodu 0,50 mm²

- 300 m przy przekroju przewodu 1,50 mm²

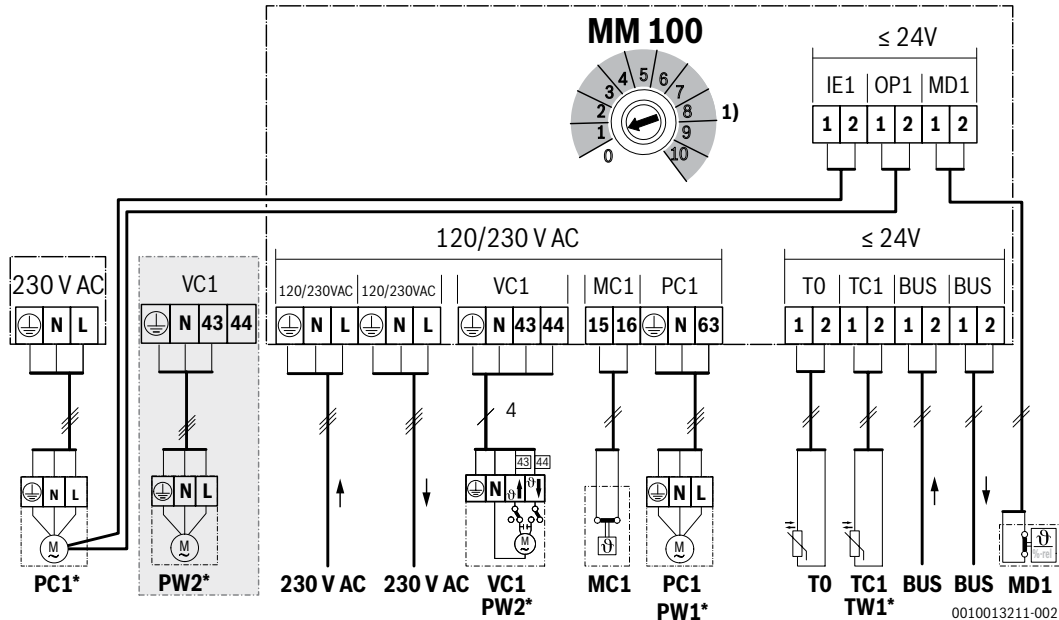
- ▶ Aby uniknąć zakłóceń indukcyjnych: wszystkie kable niskonapięciowe kłaść z dala od kabli doprowadzających napięcie sieciowe (minimalna odległość 100 mm).

- ▶ W przypadku zewnętrznych zakłóceń indukcyjnych (np. z instalacji fotowoltaicznych) użyć kabla ekranowanego (np. LiYCY) i z jednej strony uziemić ekran. Ekran podłączyć do uziemienia budynku, np. wolnego zacisku przewodu ochronnego lub rur wodnych, a nie do zacisku przyłączeniowego dla przewodu ochronnego w module.



Schemat obsadzenia zacisków przyłączeniowych w module MM100

Schemat ten przedstawia, jakie części instalacji mogą zostać podłączone. Części instalacji oznaczone gwiazdką* są możliwe jako alternatywa. Zależnie od zastosowania modułu (kodowanie na module i konfiguracja za pomocą modułu obsługowego) jedna z części zostaje podłączona do zacisku przyłączeniowego (np. „PC1” lub „PW1” do zacisku przyłączeniowego „PC1”). Części instalacji należy podłączyć zgodnie z odpowiednim schematem połączeń.



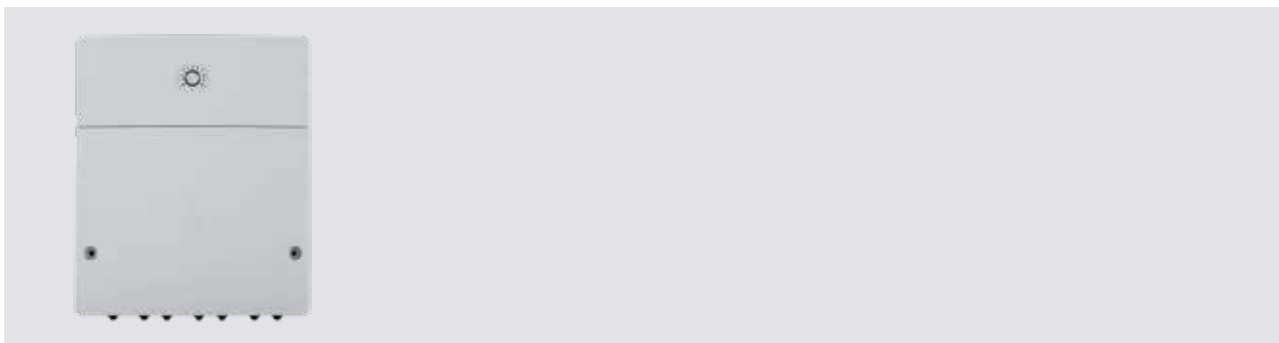
Legenda do schematu powyżej i do kolejnych schematów

	Możliwe z pompą ciepła (✓) lub niemożliwe (×)
	Możliwe z innymi urządzeniami grzewczymi jako pompami ciepła (✓) lub niemożliwe (×)
	Przewód uziemiający
δ	Temperatura/czujnik temperatury
L	Faza (napięcie sieciowe)
N	Przewód neutralny

Oznaczenie zacisków przyłączeniowych:

230 V AC	Przyłącze napięcia sieciowego
BUS	Przyłącze systemu magistrali BUSEMS 2
MC1	Termostat temperatury maksymalnej (Monitor Circuit)
MD1	Zestyk bezpotencjałowy (Monitor Dew point): przy chłodzeniu (funkcja chłodzenia): osiągnięty/ nieosiągnięty punkt rosy (% wzgl.) w stałym obiegu grzewczym: zewnętrzny sygnał zapotrzebowania na ciepło (δ) – pompa c.o. wł./ wył. (→ Osprzęt uzupełniający)
OP1	Styk bezpotencjałowy (Operation Pump): pompa wł./wył., równoległe do PC1
PC1	Przyłącze pompy (Pump Circuit)
TO	Przyłącze czujnika temperatury do sprzęgła hydraulicznego lub do zasobnika buforowego (Temperature sensor)
TC1	Przyłącze czujnika temperatury w obiegu grzewczym lub czujnika temperatury zasobnika (Temperature sensor Circuit)
VC1	Przyłącze napędu elektrycznego zaworu mieszającego (Valve Circuit): zacisk przyłączeniowy 43: zawór mieszający otwarty (przy ogrzewaniu ciepłej; przy chłodzeniu (funkcja chłodzenia): chłodniej) zacisk przyłączeniowy 44: zawór mieszający zamknięty (przy ogrzewaniu chłodniej; przy chłodzeniu (funkcja chłodzenia): ciepłej) - lub przyłącze pompy cyrkulacyjnej w obiegu c.w.u. (przetłącznik kodujący na 9 lub 10): zacisk przyłączeniowy 43: pompa cyrkulacyjna faza zacisk przyłączeniowy 44: wolny
IE1	Wejście alarmowe pompy (Input Error) – działa tylko z jednym modułem obsługowym CW 400/CW 800/HPC 400/HPC 410 w systemie

Moduł MS100



Opis produktu:

- ▶ Moduł solarny do przygotowania c.w.u. w połączeniu z regulatorami CR120, CR400 lub CW400;
- ▶ Funkcja optymalizacji solarnej;
- ▶ W zakresie dostawy 1 czujnik TS1
- ▶ Kolektora i 1 czujnik TS2 zasobnika c.w.u.

Dane techniczne	
Wymiary (S × W × G)	151 × 184 × 61 mm (pozostałe wymiary → rysunek na następnej stronie)
Maksymalny przekrój przewodu	<ul style="list-style-type: none"> • Zacisk przyłączeniowy 230 V • Zacisk przyłączeniowy bardzo niskiego napięcia
	<ul style="list-style-type: none"> • 2,5 mm² • 1,5 mm²
Napięcia znamionowe	<ul style="list-style-type: none"> • Magistrala BUS • Zasilenie modułu napięciem • Moduł obsługowy • Pompa i zawór mieszający
	<ul style="list-style-type: none"> • 15 V DC (zabezpieczenie przed przebiegunowaniem) • 230 V AC, 50 Hz • 15 V DC (zabezpieczenie przed przebiegunowaniem) • 230 V AC, 50 Hz
Bezpiecznik	230 V, 5 AT
Złącze magistrali BUS	EMS 2/EMS plus
Pobór mocy – w trybie czuwania	<1W
Maksymalna moc wyjściowa	<ul style="list-style-type: none"> • na przyłącze (Ps1) • na przyłącze (VS1, PS2, PS3)
	<ul style="list-style-type: none"> • 400 W (dopuszczalne pompy o wysokiej wydajności; maks. 40 A/μs) • 400 W (dopuszczalne pompy o wysokiej wydajności; maks. 40 A/μs)
Zakres pomiarowy czujnika temperatury zasobnika	<ul style="list-style-type: none"> • Dolna granica błędu • Zakres wskazań • Górna granica błędu
	<ul style="list-style-type: none"> • < -10°C • 0...100°C • > 125 °C
Zakres pomiaru czujnika temperatury kolektora	<ul style="list-style-type: none"> • Dolna granica błędu • Zakres wskazań • Górna granica błędu
	<ul style="list-style-type: none"> • < -35°C • -30 ... 200°C • > 230°C
Dopuszczalna temperatura otoczenia	0 ... 60°C
Stopień ochrony	IP44
Klasa ochrony	I
Nr ident.	Tabliczka znamionowa

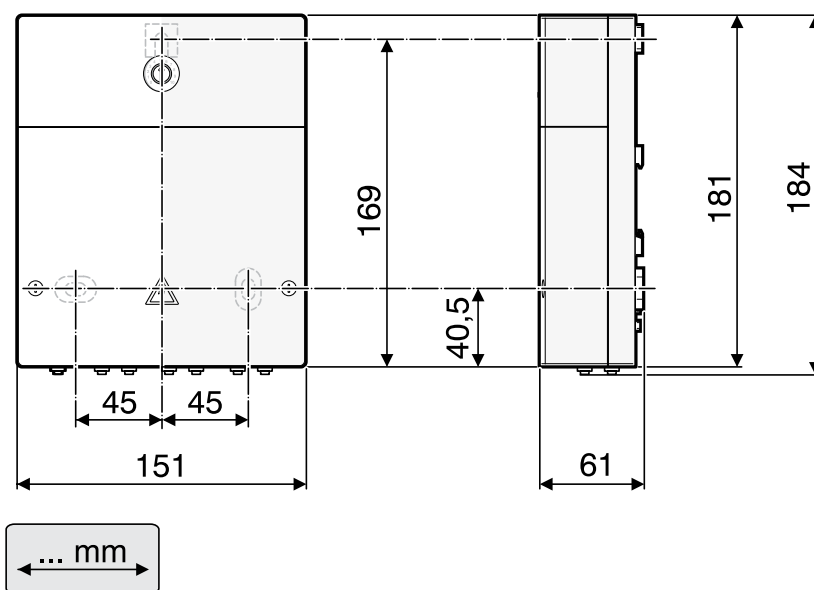


Moduł MS100

Funkcja	Źródło ciepła		Moduł obsługowy				Kodowanie na module			
			I	II	III	IV	1 MS100	2 MS100	3 MS100	4 MS100
1 ...	●	-	●	-	-	-	1	-	-	-
1 ...	●	-	-	●	-	-	1	-	-	-
1 ...	-	●	-	-	-	●	1	-	-	-
1 ...	-	-	-	-	●	-	10	-	-	-
2 ...	-	-	-	-	●	-	9	-	-	-
2 ...	-	-	-	-	●	-	9	4	5	6

Ustawienie funkcji modułu za pomocą przełącznika kodującego

	Pompa ciepła	I	CR120
	Inne źródła ciepła	II	CR400/CW400/CW800
1 ...	System solarny 1	III	CS200
2 ...	System świeżej wody 2	IV	HPC400

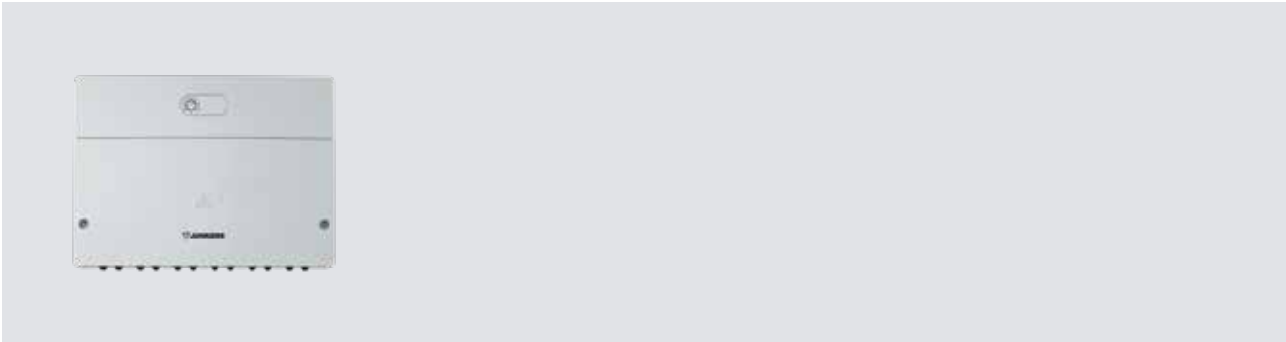


6 720 645 409-02.20

Maksymalna długość catkowita połączeń magistrali:

- 100 m przy przekroju przewodu 0,50 mm²
- 300 m przy przekroju przewodu 1,50 mm²
 - ▶ Aby uniknąć zakłóceń indukcyjnych: wszystkie kable niskonapięciowe kłaść z dala od kabli doprowadzających napięcie sieciowe (minimalna odległość 100 mm).
 - ▶ W przypadku zewnętrznych zakłóceń indukcyjnych (np. z instalacji fotowoltaicznych) użyć kabla ekranowanego (np. LiYCY) i z jednej strony uziemić ekran. Ekran podłączyć do uziemienia budynku, np. wolnego zacisku przewodu ochronnego lub rur wodnych, a nie do zacisku przyłączeniowego dla przewodu ochronnego w module.

Moduł MS200



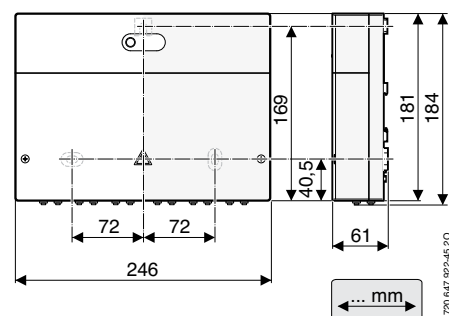
Opis produktu:

- ▶ Moduł solarny do przygotowania c.w.u. oraz wspomagania c.o. w połączeniu z regulatorem CW400;
- ▶ Funkcja optymalizacji solarnej c.wu. oraz c.o.;
- ▶ W zakresie dostawy 1 czujnik TS1 kolektora i 1 czujnik TS2 zasobnika c.w.u.

Dane techniczne	
Wymiary (S x W x G)	246 x 184 x 61 mm pozostałe wymiary → rysunek poniżej
Maksymalny przekrój przewodu	<ul style="list-style-type: none"> • Zacisk przyłączeniowy 230 V • Zacisk przyłączeniowy bardzo niskiego napięcia
<ul style="list-style-type: none"> • 2,5 mm² • 1,5 mm² 	
Napięcia znamionowe	<ul style="list-style-type: none"> • Magistrala BUS • Zasilenie modułu napięciem • Moduł obsługowy • Pompa i zawór mieszający
<ul style="list-style-type: none"> • 15 V DC (zabezpieczenie przed przebiegunowaniem) • 230 V AC, 50 Hz • 15 V DC (zabezpieczenie przed przebiegunowaniem) • 230 V AC, 50 Hz 	
Bezpiecznik	230 V, 5 AT
Złącze magistrali BUS	EMS 2/EMS plus
Pobór mocy – w trybie czuwania	<1W
Maks. moc użyteczna	1100 W
Maks. moc użyteczna na podłączenie	<ul style="list-style-type: none"> • PS1; PS4; PS5; VS1/PS2/PS3 • VS2
<ul style="list-style-type: none"> • 400 W (dopuszczalne pompy o wysokiej wydajności; maks. 40 A/μs) • 10 W 	
Zakres pomiarowy czujnika temperatury zasobnika	<ul style="list-style-type: none"> • Dolna granica błędu • Zakres wskazań • Górna granica błędu
<ul style="list-style-type: none"> • < -10°C • 0 ... 100°C • > 125°C 	
Zakres pomiarowy czujnika temperatury zasobnika	<ul style="list-style-type: none"> • Dolna granica błędu • Zakres wskazań • Górna granica błędu
<ul style="list-style-type: none"> • < -35°C • -30 ... 200°C • > 230°C 	
Dopuszczalna temperatura otoczenia	0 ... 60°C
Stopień ochrony	IP44
Klasa ochrony	I
Nr ident.	Tabliczka znamionowa

Maksymalna długość całkowita połączeń magistrali:

- 100 m przy przekroju przewodu 0,50 mm²
- 300 m przy przekroju przewodu 1,50 mm²
 - ▶ Aby uniknąć zakłóceń indukcyjnych: wszystkie kable niskonapięciowe kłaść z dala od kabli doprowadzających napięcie sieciowe (minimalna odległość 100 mm).
 - ▶ W przypadku zewnętrznych zakłóceń indukcyjnych (np. z instalacji fotowoltaicznych) użyć kabla ekranowanego (np. LiYCY) i z jednej strony uziemić ekran. Ekran podłączyć do uziemienia budynku, np. wolnego zacisku przewodu ochronnego lub rur wodnych, a nie do zacisku przyłączeniowego dla przewodu ochronnego w module.





Moduł MS200

Instalacja solarna			MS 200	MS 100
1	A	–	•	–
1	A	G H K	•	–
1	A E	G H	•	–
1	B	A G H K P	•	–
1	B D	G H K	•	–
1	B D F	G H	•	–
1	C	D H K	•	–
1	A C E	H P	•	–
1	B D I	G H K	•	–
1	B D F I	G H K	•	•
1	A J	B K P	•	–
1	A E J	B P	•	–
1	A B E J	G K M P	•	•
1	A C E J	K M P	•	•
1	B D N P	H K	•	–
1	B N F N P	H	•	–
1	B N F N P	G H K M	•	•
1	B N Q	–	•	–
1 K	•	–
1 L	•	–

Przykłady często realizowanych instalacji solarnych (pamiętać o ograniczeniach w połączeniu z modułem obsługowym pompy ciepła (HPC 400/HMC300))

System solarny

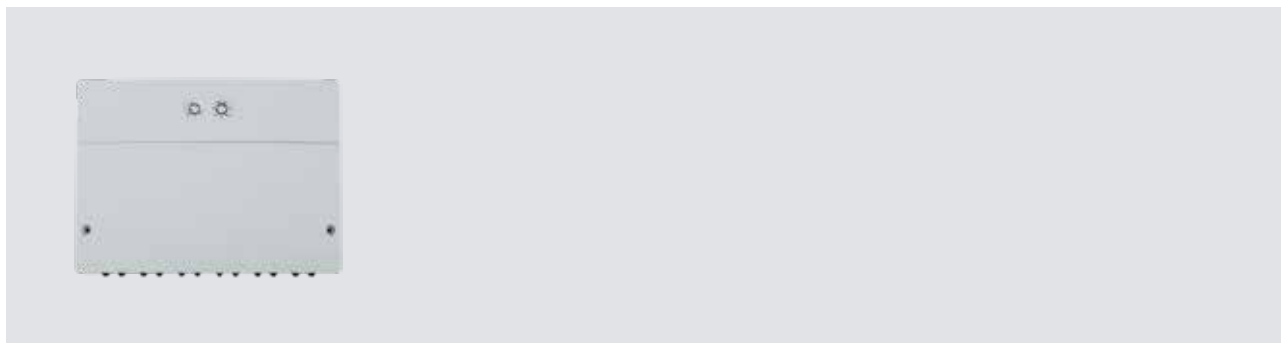
Funkcja solarna

Dodatkowa funkcja (przestawiona w kolorze szarym)

- A Solarne wspomaganie ogrzewania (☼)
- B 2. podgrzewacz z zaworem
- C 2. podgrzewacz z pompą
- D Wspomaganie ogrzewania – 2. podgrzewacz (☼)
- E Zewnętrzny wymiennik ciepła – 1. podgrzewacz
- F Zewnętrzny wymiennik ciepła – 2. podgrzewacz
- G 2. pole kolektorów
- H Regulacja temperatury powrotu (☼)
- I System przetładowania
- J System przetładowania z wymiennikiem ciepła
- K Dezynfekcja termiczna
- L Licznik ciepła
- M Regulator różnicy temp.
- N 3. podgrzewacz z zaworem
- P Basen
- Q Zewnętrzny wymiennik ciepła – 3. podgrzewacz

Szczegółowe dane dotyczące zastosowania modułu MS200 oraz przykładowe schematy znajdują się w instrukcji montażu i obsługi oraz w materiałach projektowych.

Moduł MC400



Opis produktu:

- ▶ Moduł do regulacji systemów kaskadowych kotłów z Heatronic® 3 lub 4 w połączeniu z regulatorem CW400;
- ▶ Możliwość sterowania kaskadą od 2 do 4 kotłów połączonych równolegle;
- ▶ W przypadku zastosowania 5 modułów MC400 możliwość sterowania kaskadą do 16 kotłów.

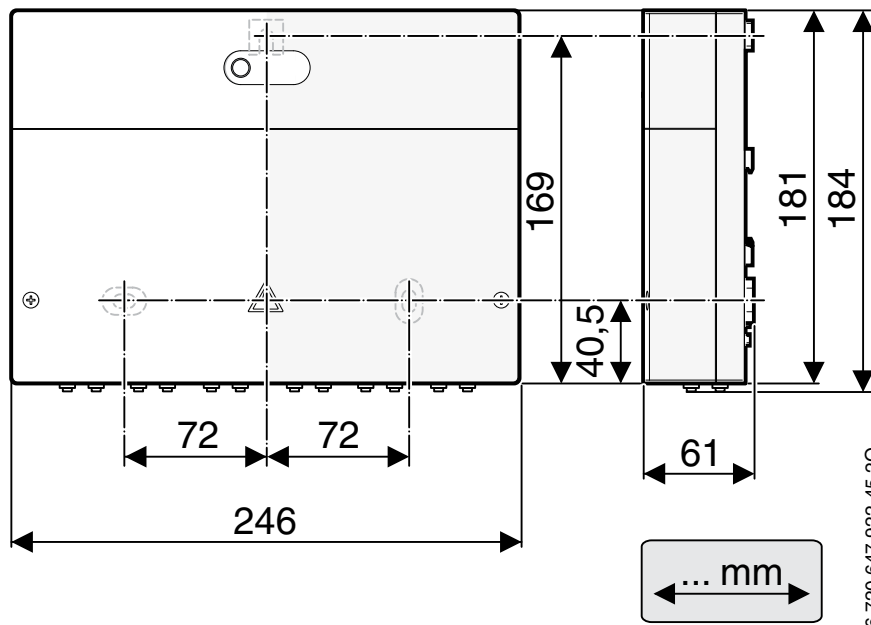
Dane techniczne	
Wymiary (S × W × G)	246 × 184 × 61 mm (pozostałe wymiary → rysunek na następnej stronie)
Maksymalny przekrój przewodu	• 2,5 mm ²
• Zacisk przyłączeniowy 230 V	
• Zacisk przyłączeniowy bardzo niskiego napięcia	• 1,5 mm ²
Napięcia znamionowe	
• Magistrala BUS	• 15 V DC (zabezpieczenie przed przebiegunowaniem)
• Napięcie sieciowe do zasilania modułu	• 230 V AC, 50 Hz
• Moduł obsługowy	• 15 V DC (zabezpieczenie przed przebiegunowaniem)
• Pompa i zawór mieszający	• 230 V AC, 50 Hz
Bezpiecznik	230 V, 5 AT
Złącze magistrali BUS	EMS 2/EMS plus
Pobór mocy – w trybie czuwania	< 1,0 W
Maks. moc użyteczna	1100 W
Maks. moc użyteczna na podłączenie	
• PC0, PC1	• 400 W (dopuszczalne pompy o wysokiej wydajności; maks. 40 A/μs)
• A0, IA1	• 10 W
Zakres pomiarowy czujników temperatury zasilania i powrotu	
• Dolna granica błędów	• < -10°C
• Zakres wskazań	• 0 ... 100°C
• Górna granica błędów	• > 125°C
Zakres pomiarowy czujnika temperatury zewnętrznej	
• Dolna granica błędów	• < -35°C
• Zakres wskazań	• -30 ... 50°C
• Górna granica błędów	• > 125°C
Dop. temperatura otoczenia	0 ... 60°C
Stopień ochrony	IP44
Klasa ochrony	I
Nr ident.	Tabliczka znamionowa



Moduł MC400

Kodowanie	Funkcja modułu
0	Wył. (stan fabryczny)
1	Standardowa kaskada szeregową
2	Zoptymalizowana kaskada szeregową
3	Kaskada szeregową z pokryciem obciążeń szczytowych
4	Kaskada równoległa
5	Brak funkcji
6	Zewnętrzna regulacja mocy 0–10 V ze standardową kaskadą szeregową (brak wewnętrznej regulacji temperatury)
7	Zewnętrzna regulacja mocy 0–10 V ze zoptymalizowaną kaskadą szeregową
8	Zewnętrzna regulacja temperatury zasilania 0–10 V ze standardową kaskadą szeregową
9	Zewnętrzna regulacja temperatury zasilania 0–10 V ze zoptymalizowaną kaskadą szeregową
10	Moduł jest jednym z maksymalnie 4 podrzędnych modułów kaskadowych. Nadrzędny moduł kaskadowy reguluje pracę podłączonych źródeł ciepła zgodnie z ustawionym na nim kodowaniem

Kodowanie i funkcja



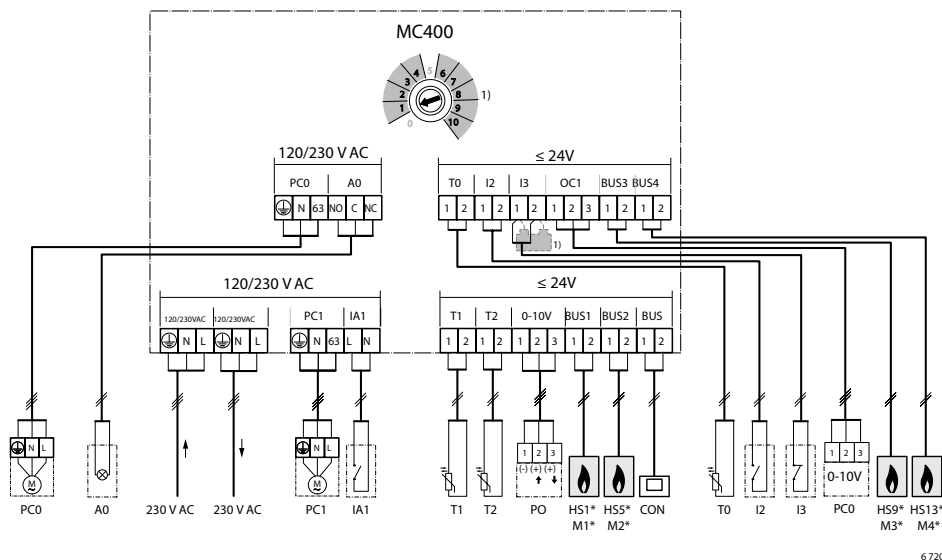
6 720 647 922-45.20

Maksymalna długość całkowita połączeń magistrali:

- 100 m przy przekroju przewodu 0,50 mm²
- 300 m przy przekroju przewodu 1,50 mm²

Schemat obsadzenia zacisków przyłączeniowych w module MC400

Schemat ten przedstawia, jakie elementy instalacji mogą zostać podłączone do poszczególnych zacisków przyłączeniowych modułu. Elementy instalacji oznaczone gwiazdką * (np. HS1 i M1) są alternatywne. Zależnie od zastosowania modułu tylko jeden z elementów zostaje podłączony do zacisku przyłączeniowego „BUS1”. Bardziej złożone instalacje realizowane są w połączeniu z kolejnymi modułami kaskadowymi. Możliwe jest przy tym przyporządkowanie zacisków przyłączeniowych odbiegające od przedstawionego schematu.



6 720 809 449-16.40

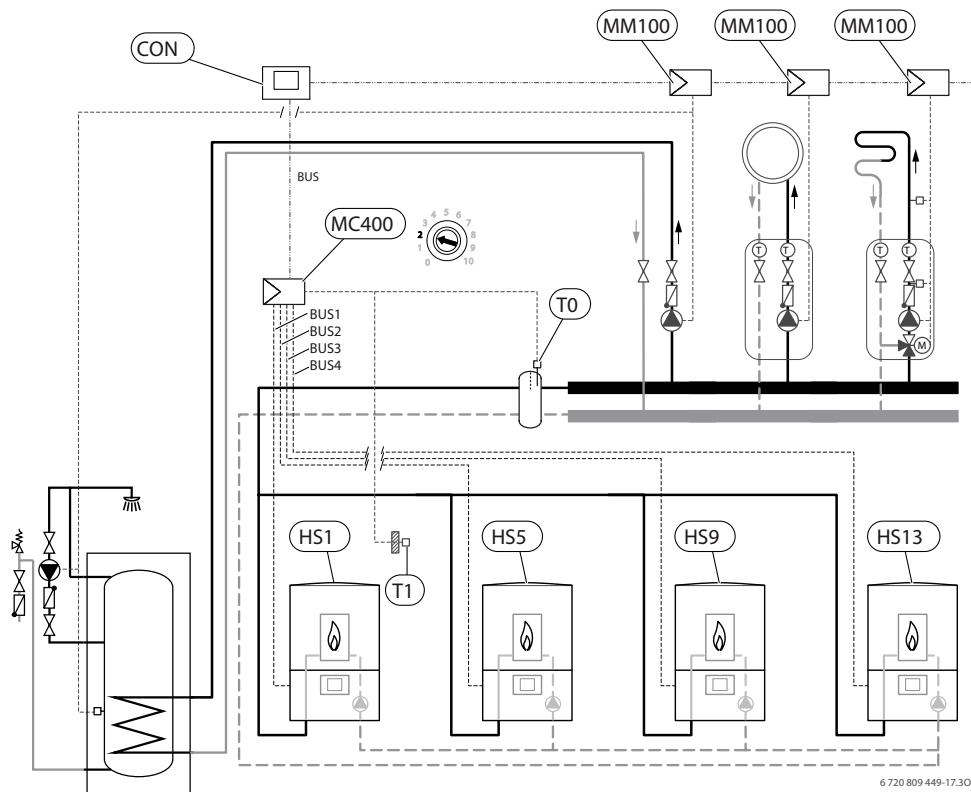
Legenda do schematu powyżej i kolejnych schematów podłączeniowych

230 V AC	Przyłącze napięcia sieciowego
A0	Zdalna sygnalizacja usterek 230 V w miejscu instalacji Magistrala BUS System magistrali EMS 2/EMS plus (nie podłączać do BUS1 ... BUS4)
BUS1...4	System magistrali EMS / EMSplus lub magistrala EMS 2 / 2-przewodowa (podłączyć bezpośrednio do HS1 ... HS4 lub M1 ... M4)
CON	Moduł obsługowy z systemem magistrali EMS 2/EMS plus (Controler)
GLT	System zarządzania budynkiem ze złączami 0–10 V (GLT)
HS1, HS5, HS9, HS13	Źródło ciepła 1 (HS1 do BUS1), 2 (HS5 do BUS2), 3 (HS9 do BUS3) i 4 (HS13 do BUS4) podłączone do jednego modułu MC 400/(Heat Source)
HS1...4	Źródło ciepła 1 (do BUS1) ... 4 (do BUS4) podłączone do pierwszego podrzędnego modułu MC 400 (M1)/(Heat Source)
HS5...8	Źródło ciepła 1 (do BUS1) ... 4 (do BUS4) podłączone do drugiego podrzędnego modułu MC 400 (M2)/(Heat Source)
I2	Przełącznik mocy maksymalnej (gdy jest włączony, wszystkie urządzenia są przetaczane na maksymalną moc; Input)
I3	Wyłącznik Stop (gdy jest wyłączony, żądanie ciepła dla wszystkich urządzeń zostaje przerwane; Input)
IA1	Wejście regulatora on/off 230 V (kodowanie 6 ... 9)
M1...4	Podrzędny moduł kaskadowy 1 (do BUS1) ... 4 (do BUS4)
MC 400	Moduł kaskadowy
MM 100	Moduł obiegu grzewczego (EMS 2/EMS plus)
PC0	Pompa kaskady (wł./wył. lub opcjonalnie regulacja prędkości obrotowej za pomocą sygnału 0–10 V na przyłączy OC1; Pump Cascade); tylko w przypadku źródeł ciepła bez pompy
PC1	Pompa c.o. (Pump Circuit); tylko w przypadku obiegu grzewczego bez mieszania bez MM 100 (pomocnicza pompa zasilająca lub pompa c.o.)
PO	Wejście i sygnał zwrotny do regulacji mocy za pomocą sygnału 0-10 V (Power Input i Output); przyporządkowanie zacisków: 1 – 2 wejście; 1 – 3 wyjście)
T0	Czujnik temperatury zasilania (Temperature sensor)
T1	Czujnik temperatury zewnętrznej (Temperature sensor)
T2	Czujnik temperatury powrotu (wymagany tylko w przypadku PC0 z regulacją prędkości obrotowej za pomocą sygnału 0–10 V na przyłączy OC1; w przeciwnym razie opcjonalny; Temperature sensor)

¹⁾ Wymagane tylko, jeśli do zacisku przyłączeniowego I3 nie jest podłączony wyłącznik Stop.



Schemat obsadzenia zacisków przyłączeniowych w module MC400

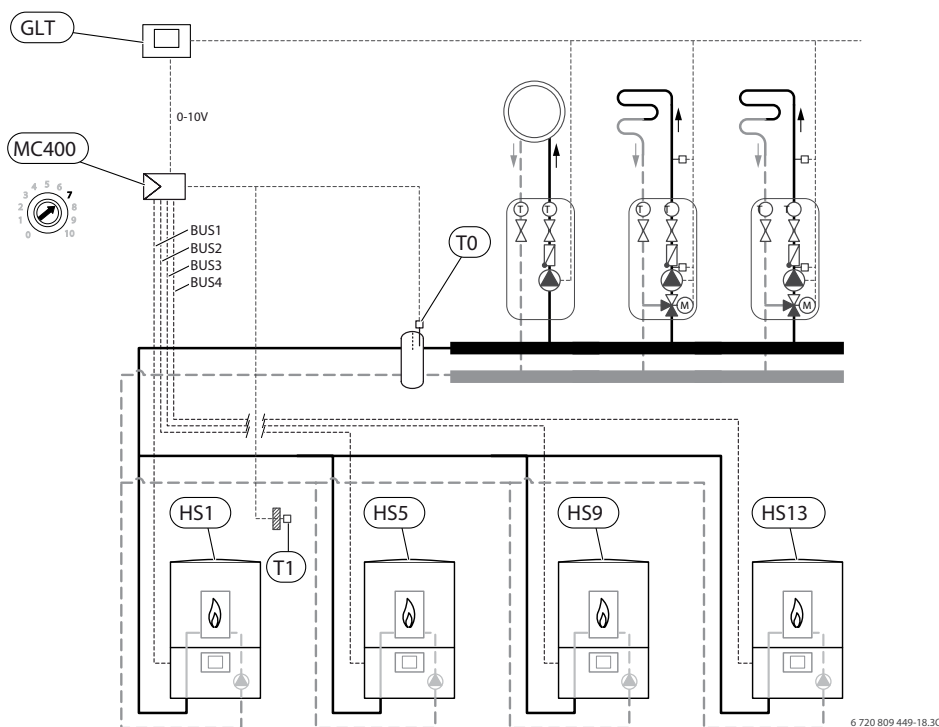


Legenda do schematu

230 V AC	Przyłącze napięcia sieciowego
A0	Zdalna sygnalizacja usterek 230 V w miejscu instalacji Magistrala BUS System magistrali EMS 2/EMS plus (nie podłączać do BUS1 ... BUS4)
BUS1...4	System magistrali EMS / EMSplus lub magistrala EMS 2 / 2-przewodowa (podłączyć bezpośrednio do HS1 ... HS4 lub M1 ... M4)
CON	Moduł obsługowy z systemem magistrali EMS 2/EMS plus (Controler)
GLT	System zarządzania budynkiem ze złączami 0–10 V (GLT)
HS1, HS5, HS9, HS13	Źródło ciepła 1 (HS1 do BUS1), 2 (HS5 do BUS2), 3 (HS9 do BUS3) i 4 (HS13 do BUS4) podłączone do jednego modułu MC 400/(Heat Source)
HS1...4	Źródło ciepła 1 (do BUS1) ... 4 (do BUS4) podłączone do pierwszego podrzędnego modułu MC 400 (M1)/(Heat Source)
HS5...8	Źródło ciepła 1 (do BUS1) ... 4 (do BUS4) podłączone do drugiego podrzędnego modułu MC 400 (M2)/(Heat Source)
I2	Przełącznik mocy maksymalnej (gdy jest włączony, wszystkie urządzenia są przetaczane na maksymalną moc; Input)
I3	Wyłącznik Stop (gdy jest wyłączony, żądanie ciepła dla wszystkich urządzeń zostaje przerwane; Input)
IA1	Wejście regulatora on/off 230 V (kodowanie 6 ... 9)
M1...4	Podrzędny moduł kaskadowy 1 (do BUS1) ... 4 (do BUS4)
MC 400	Moduł kaskadowy
MM 100	Moduł obiegu grzewczego (EMS 2/EMS plus)
PC0	Pompa kaskady (wł./wył. lub opcjonalnie regulacja prędkości obrotowej za pomocą sygnału 0–10 V na przyłączy OC1; Pump Cascade); tylko w przypadku źródeł ciepła bez pompy
PC1	Pompa c.o. (Pump Circuit); tylko w przypadku obiegu grzewczego bez mieszania bez MM 100 (pomocnicza pompa zasilająca lub pompa c.o.)
PO	Wejście i sygnał zwrotny do regulacji mocy za pomocą sygnału 0-10 V (Power Input i Output); przyporządkowanie zacisków: 1 – 2 wejście; 1 – 3 wyjście)
T0	Czujnik temperatury zasilania (Temperature sensor)
T1	Czujnik temperatury zewnętrznej (Temperature sensor)
T2	Czujnik temperatury powrotu (wymagany tylko w przypadku PC0 z regulacją prędkości obrotowej za pomocą sygnału 0–10 V na przyłączy OC1; w przeciwnym razie opcjonalny; Temperature sensor)

¹⁾ Wymagane tylko, jeśli do zacisku przyłączeniowego I3 nie jest podłączony wyłącznik Stop.

Schemat obsadzenia zacisków przyłączeniowych w module MC400



6 720 809 449-18.30

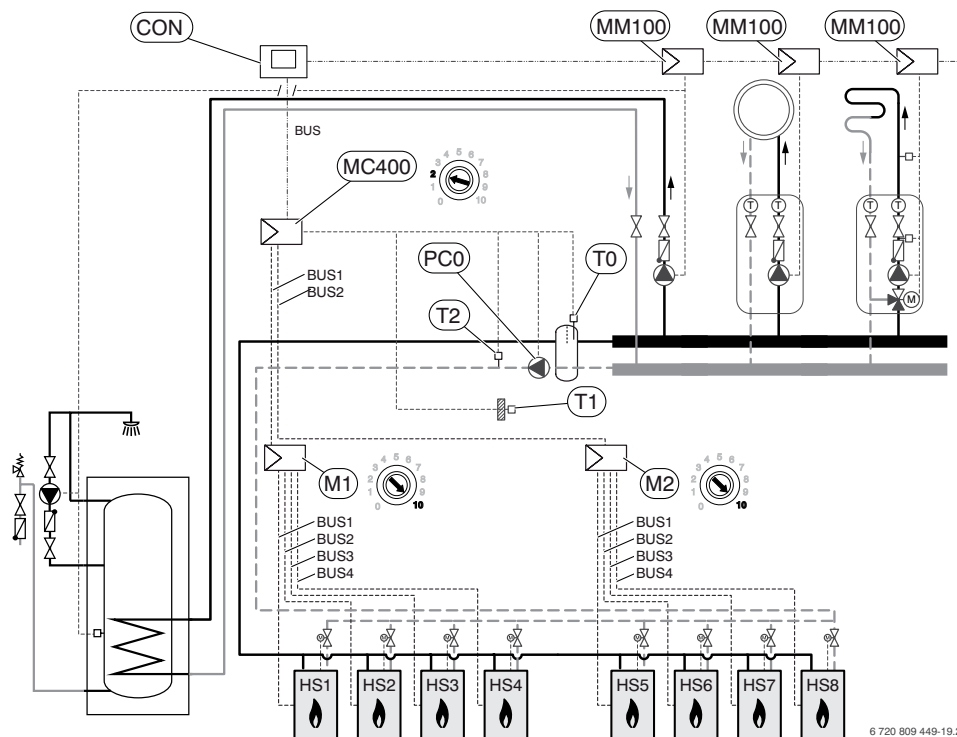
Legenda do schematu

A0	Zdalna sygnalizacja usterek 230 V w miejscu instalacji Magistrala BUS System magistrali EMS 2/EMS plus (nie podłączać do BUS1 ... BUS4)
BUS1...4	System magistrali EMS / EMSplus lub magistrala EMS 2 / 2-przewodowa (podłączyć bezpośrednio do HS1 ... HS4 lub M1 ... M4)
CON	Moduł obsługowy z systemem magistrali EMS 2/EMS plus (Controler)
GLT	System zarządzania budynkiem ze złączami 0–10 V (GLT)
HS1, HS5, HS9, HS13	Źródło ciepła 1 (HS1 do BUS1), 2 (HS5 do BUS2), 3 (HS9 do BUS3) i 4 (HS13 do BUS4) podłączone do jednego modułu MC 400/(Heat Source)
HS1...4	Źródło ciepła 1 (do BUS1) ... 4 (do BUS4) podłączone do pierwszego podrzędnego modułu MC 400 (M1)/(Heat Source)
HS5...8	Źródło ciepła 1 (do BUS1) ... 4 (do BUS4) podłączone do drugiego podrzędnego modułu MC 400 (M2)/(Heat Source)
I2	Przełącznik mocy maksymalnej (gdy jest włączony, wszystkie urządzenia są przełączane na maksymalną moc; Input)
I3	Wyłącznik Stop (gdy jest wyłączony, żądanie ciepła dla wszystkich urządzeń zostaje przerwane; Input)
IA1	Wejście regulatora on/off 230 V (kodowanie 6 ... 9)
M1...4	Podrzędny moduł kaskadowy 1 (do BUS1) ... 4 (do BUS4)
MC 400	Moduł kaskadowy
MM 100	Moduł obiegu grzewczego (EMS 2/EMS plus)
PC0	Pompa kaskady (wł./wył. lub opcjonalnie regulacja prędkości obrotowej za pomocą sygnału 0–10 V na przyłączy OC1; Pump Cascade); tylko w przypadku źródeł ciepła bez pompy
PC1	Pompa c.o. (Pump Circuit); tylko w przypadku obiegu grzewczego bez mieszania bez MM 100 (pomocnicza pompa zasilająca lub pompa c.o.)
PO	Wejście i sygnał zwrotny do regulacji mocy za pomocą sygnału 0-10 V (Power Input i Output); przyporządkowanie zacisków: 1 – 2 wejście; 1 – 3 wyjście)
T0	Czujnik temperatury zasilania (Temperature sensor)
T1	Czujnik temperatury zewnętrznej (Temperature sensor)
T2	Czujnik temperatury powrotu (wymagany tylko w przypadku PC0 z regulacją prędkości obrotowej za pomocą sygnału 0–10 V na przyłączy OC1; w przeciwnym razie opcjonalny; Temperature sensor)
T2	Czujnik temperatury powrotu (wymagany tylko w przypadku PC0 z regulacją prędkości obrotowej za pomocą sygnału 0–10 V na przyłączy OC1; w przeciwnym razie opcjonalny; Temperature sensor)

¹⁾ Wymagane tylko, jeśli do zacisku przyłączeniowego I3 nie jest podłączony wyłącznik Stop.



Schemat obsadzenia zacisków przyłączeniowych w module MC400

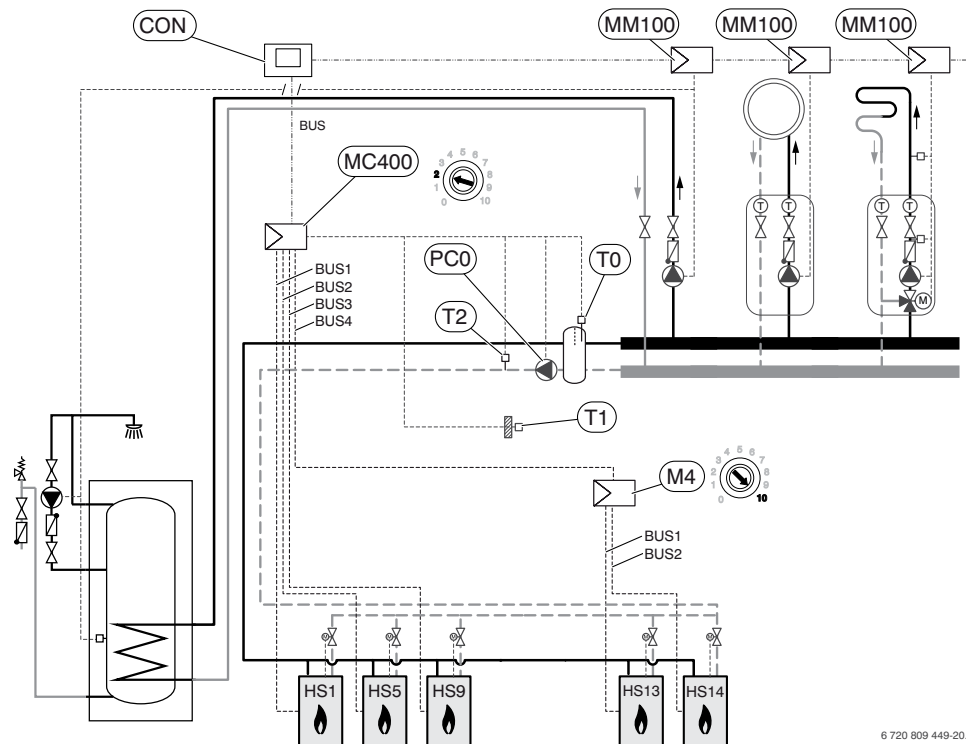


6 720 809 449-19.20

Legenda do schematu	
A0	Zdalna sygnalizacja usterek 230 V w miejscu instalacji Magistrala BUS System magistrali EMS 2/EMS plus (nie podłączać do BUS1 ... BUS4)
BUS1...4	System magistrali EMS / EMSplus lub magistrala EMS 2 / 2-przewodowa (podłączyć bezpośrednio do HS1 ... HS4 lub M1 ... M4)
CON	Moduł obsługowy z systemem magistrali EMS 2/EMS plus (Controller)
GLT	System zarządzania budynkiem ze złączami 0–10 V (GLT)
HS1, HS5, HS9, HS13	Źródło ciepła 1 (HS1 do BUS1), 2 (HS5 do BUS2), 3 (HS9 do BUS3) i 4 (HS13 do BUS4) podłączone do jednego modułu MC 400/(Heat Source)
HS1...4	Źródło ciepła 1 (do BUS1) ... 4 (do BUS4) podłączone do pierwszego podrzędnego modułu MC 400 (M1)/(Heat Source)
HS5...8	Źródło ciepła 1 (do BUS1) ... 4 (do BUS4) podłączone do drugiego podrzędnego modułu MC 400 (M2)/(Heat Source)
I2	Przełącznik mocy maksymalnej (gdy jest włączony, wszystkie urządzenia są przełączane na maksymalną moc; Input)
I3	Wyłącznik Stop (gdy jest wyłączony, żądanie ciepła dla wszystkich urządzeń zostaje przerwane; Input)
IA1	Wejście regulatora on/off 230 V (kodowanie 6 ... 9)
M1...4	Podrzędny moduł kaskadowy 1 (do BUS1) ... 4 (do BUS4)
MC 400	Moduł kaskadowy
MM 100	Moduł obiegu grzewczego (EMS 2/EMS plus)
PC0	Pompa kaskady (wł./wył. lub opcjonalnie regulacja prędkości obrotowej za pomocą sygnału 0–10 V na przyłączy OC1; Pump Cascade); tylko w przypadku źródeł ciepła bez pompy
PC1	Pompa c.o. (Pump Circuit); tylko w przypadku obiegu grzewczego bez mieszania bez MM 100 (pomocnicza pompa zasilająca lub pompa c.o.)
PO	Wejście i sygnał zwrotny do regulacji mocy za pomocą sygnału 0-10 V (Power Input i Output); przyporządkowanie zacisków: 1 – 2 wejście; 1 – 3 wyjście)
T0	Czujnik temperatury zasilania (Temperature sensor)
T1	Czujnik temperatury zewnętrznej (Temperature sensor)
T2	Czujnik temperatury powrotu (wymagany tylko w przypadku PC0 z regulacją prędkości obrotowej za pomocą sygnału 0–10 V na przyłączy OC1; w przeciwnym razie opcjonalny; Temperature sensor)
T2	Czujnik temperatury powrotu (wymagany tylko w przypadku PC0 z regulacją prędkości obrotowej za pomocą sygnału 0–10 V na przyłączy OC1; w przeciwnym razie opcjonalny; Temperature sensor)

¹⁾ Wymagane tylko, jeśli do zacisku przyłączeniowego I3 nie jest podłączony wyłącznik Stop.

Schemat obsadzenia zacisków przyłączeniowych w module MC400



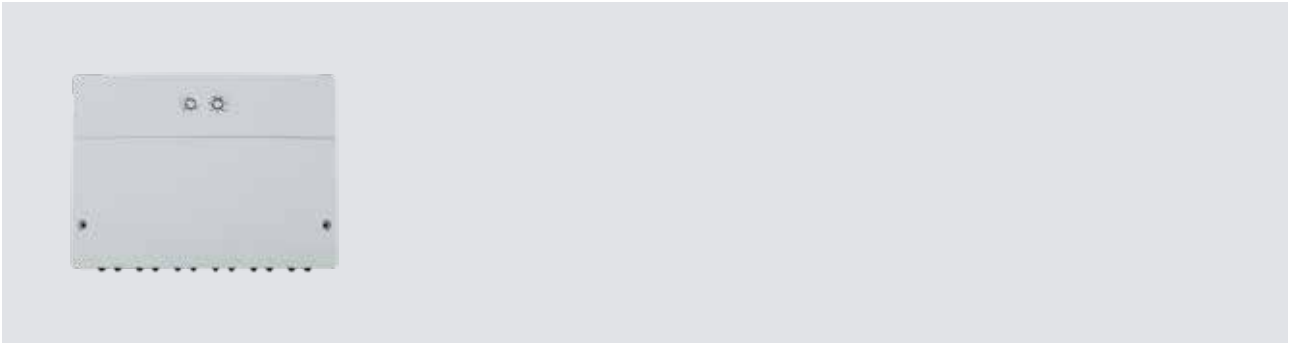
6 720 809 449-20.20

Legenda do schematu	
A0	Zdalna sygnalizacja usterek 230 V w miejscu instalacji Magistrala BUS System magistrali EMS 2/EMS plus (nie podłączać do BUS1 ... BUS4)
BUS1...4	System magistrali EMS / EMSplus lub magistrala EMS 2 / 2-przewodowa (podłączyć bezpośrednio do HS1 ... HS4 lub M1 ... M4)
CON	Moduł obsługowy z systemem magistrali EMS 2/EMS plus (Controler)
GLT	System zarządzania budynkiem ze złączami 0–10 V (GLT)
HS1, HS5, HS9, HS13	Źródło ciepła 1 (HS1 do BUS1), 2 (HS5 do BUS2), 3 (HS9 do BUS3) i 4 (HS13 do BUS4) podłączone do jednego modułu MC 400/(Heat Source)
HS1...4	Źródło ciepła 1 (do BUS1) ... 4 (do BUS4) podłączone do pierwszego podrzędnego modułu MC 400 (M1)/(Heat Source)
HS5...8	Źródło ciepła 1 (do BUS1) ... 4 (do BUS4) podłączone do drugiego podrzędnego modułu MC 400 (M2)/(Heat Source)
I2	Przełącznik mocy maksymalnej (gdy jest włączony, wszystkie urządzenia są przetaczane na maksymalną moc; Input)
I3	Wyłącznik Stop (gdy jest wyłączony, żądanie ciepła dla wszystkich urządzeń zostaje przerwane; Input)
IA1	Wejście regulatora on/off 230 V (kodowanie 6 ... 9)
M1...4	Podrzędny moduł kaskadowy 1 (do BUS1) ... 4 (do BUS4)
MC 400	Moduł kaskadowy
MM 100	Moduł obiegu grzewczego (EMS 2/EMS plus)
PC0	Pompa kaskady (wł./wył. lub opcjonalnie regulacja prędkości obrotowej za pomocą sygnału 0–10 V na przyłączy OC1; Pump Cascade); tylko w przypadku źródeł ciepła bez pompy
PC1	Pompa c.o. (Pump Circuit); tylko w przypadku obiegu grzewczego bez mieszania bez MM 100 (pomocnicza pompa zasilająca lub pompa c.o.)
PO	Wejście i sygnał zwrotny do regulacji mocy za pomocą sygnału 0-10 V (Power Input i Output); przyporządkowanie zacisków: 1 – 2 wejście; 1 – 3 wyjście)
T0	Czujnik temperatury zasilania (Temperature sensor)
T1	Czujnik temperatury zewnętrznej (Temperature sensor)
T2	Czujnik temperatury powrotu (wymagany tylko w przypadku PC0 z regulacją prędkości obrotowej za pomocą sygnału 0–10 V na przyłączy OC1; w przeciwnym razie opcjonalny; Temperature sensor)
T2	Czujnik temperatury powrotu (wymagany tylko w przypadku PC0 z regulacją prędkości obrotowej za pomocą sygnału 0–10 V na przyłączy OC1; w przeciwnym razie opcjonalny; Temperature sensor)

¹⁾ Wymagane tylko, jeśli do zacisku przyłączeniowego I3 nie jest podłączony wyłącznik Stop.



Moduł MU100

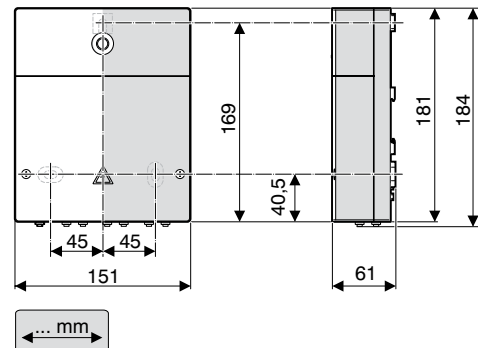


Opis produktu:

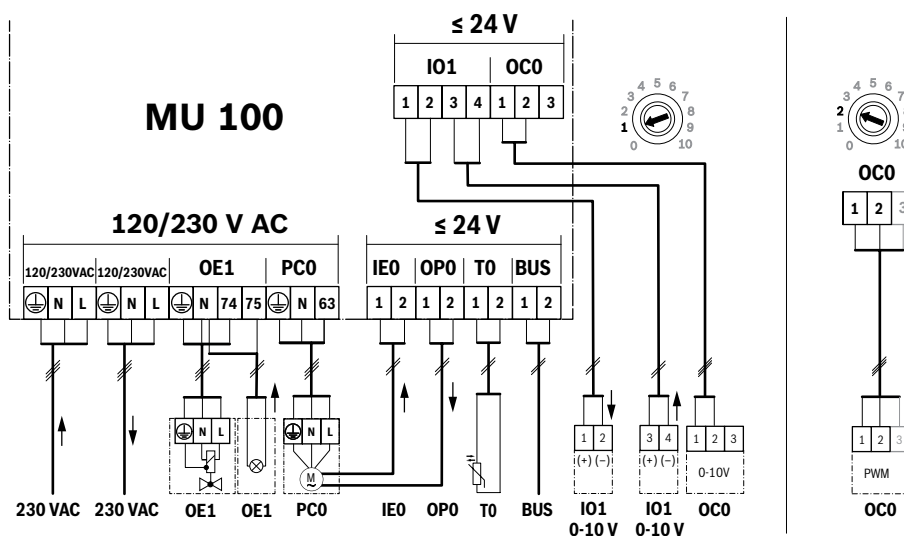
Do wyboru są 3 tryby regulacji:

1. Regulacja temperatury zasilania: różnica między zasilaniem kotła a zasilaniem instalacji grzewczej (zalecana w przypadku sprzęgła hydraulicznego).
2. Regulacja mocy: równoległe do mocy kotła (gdy nie jest możliwe zastosowanie dodatkowego czujnika).
3. Różnica między zasilaniem a powrotem w kotle (zalecana w przypadku wymiennika ciepła).

Dane techniczne	
Nazwa	Wartość
Wymiary (szer. × wys. × głęb.)	151 × 184 × 61 mm
Maksymalny przekrój przewodu	
• Zacisk przyłączeniowy 230 V	• 2,5 mm ²
• Zacisk przyłączeniowy bardzo niskiego napięcia	• 1,5 mm ²
Napięcia znamionowe	
• Magistrala BUS	• 15 V DC (zabezpieczenie przed przebiegunowaniem)
• Napięcie sieciowe do zasilania modułu	• 230 V AC, 50 Hz
• Moduł obsługowy	• 15 V DC (zabezpieczenie przed przebiegunowaniem)
• Pompa, zawór elektromagnetyczny, wyjście komunikatów o błądach	• 230 V AC, 50 Hz
Bezpiecznik	230 V, 5 AT
Złącze magistrali BUS	EMS i EMS 2
Pobór mocy – w trybie czuwania	< 3 W
Maks. moc użyteczna	
• na przyłączy (PC0)	• 400 W (dopuszczalne pompy o wysokiej wydajności: < 30 A przez 10 ms)
• na przyłączy (OE1)	• 120 W (dopuszczalne pompy o wysokiej wydajności: < 30 A przez 10 ms)
Dopuszczalna temperatura otoczenia	0 ... 60 °C
Stopień ochrony	IP 44
Klasa ochronności	I



Moduł MU100



0010024697-001

Oznaczenie zacisków przyłączeniowych:	
230 V AC	Przyłącze napięcia sieciowego
BUS	Przyłącze układu magistrali BUS
BMS	System zarządzania budynkiem (Building Management System) ze złączem 0-10 V
HS	Urządzenie grzewcze (Heat Source) do układu magistrali BUS
OE1-74	Wyjście napięcia sieciowego zaworu elektromagnetycznego
OE1-75	Wyjście usterki (230 V)
PC0	Wyjście napięcia sieciowego pompy (230 V) ¹⁾
IE0	Wyjście alarmowe pompy
OPO	Pompa wł./wył. (wyjście/zestyk bezpotencjałowy ≤ 24 V)
T0	Wejście czujnika temperatury sprężła hydraulicznego ²⁾
IO1-1,2	Wyjście komunikatu zwrotnego urządzenia grzewczego (0-10 V)
IO1-3,4	Wejścieysterowania urządzenia grzewczego (0-10 V)
OCO 1-2	Wyjście sygnału kontrolnego pompy (0-10 V/PWM) ³⁾
OCO 1-3	Wejście komunikatu zwrotnego pompy (PWM), opcjonalnie ³⁾
CON	Moduł obsługowy z układem magistrali BUS (Controller)
MC	Sterownik kotła (Master Controller)
MM 100	Moduł obiegu grzewczego (EMS/EMS 2)
MU 100	Moduł rozszerzający

¹⁾ Pompę można również podłączyć bezpośrednio do automatyki ochronnej budynku, jeśli wymagany jest prąd ciągły.

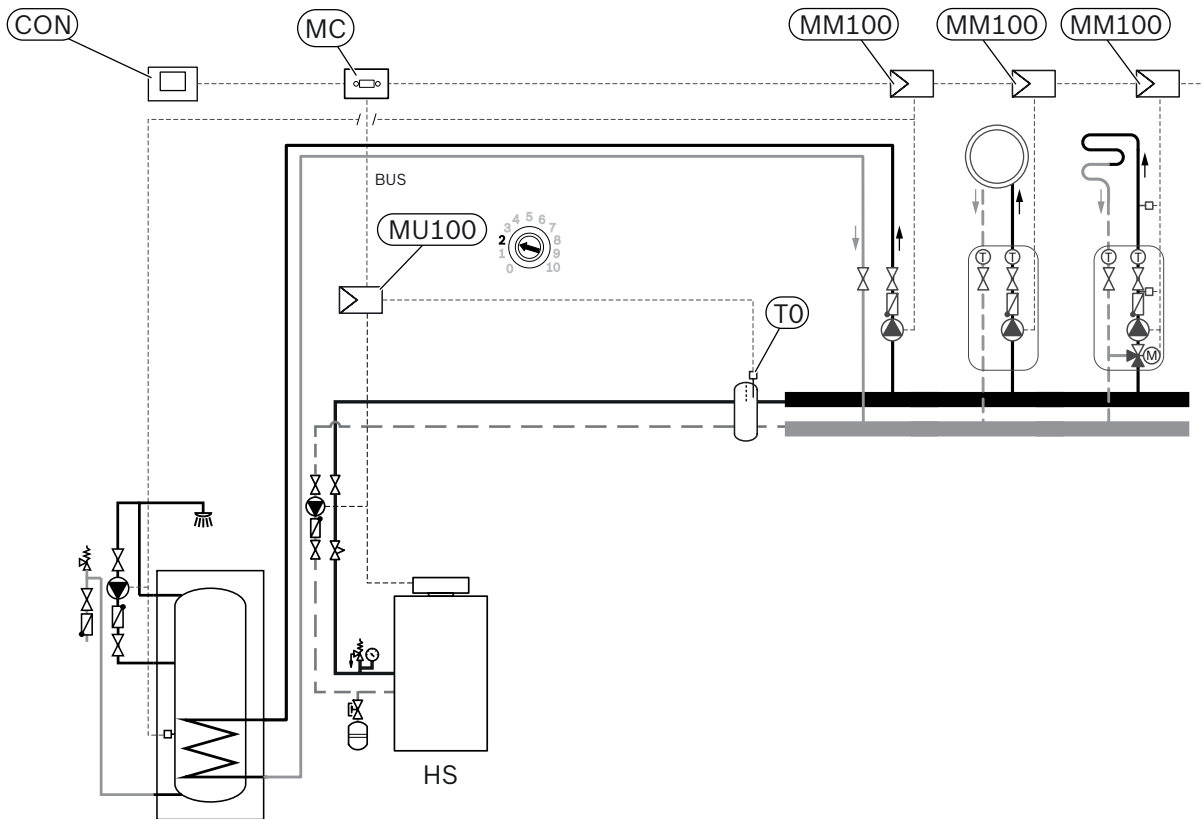
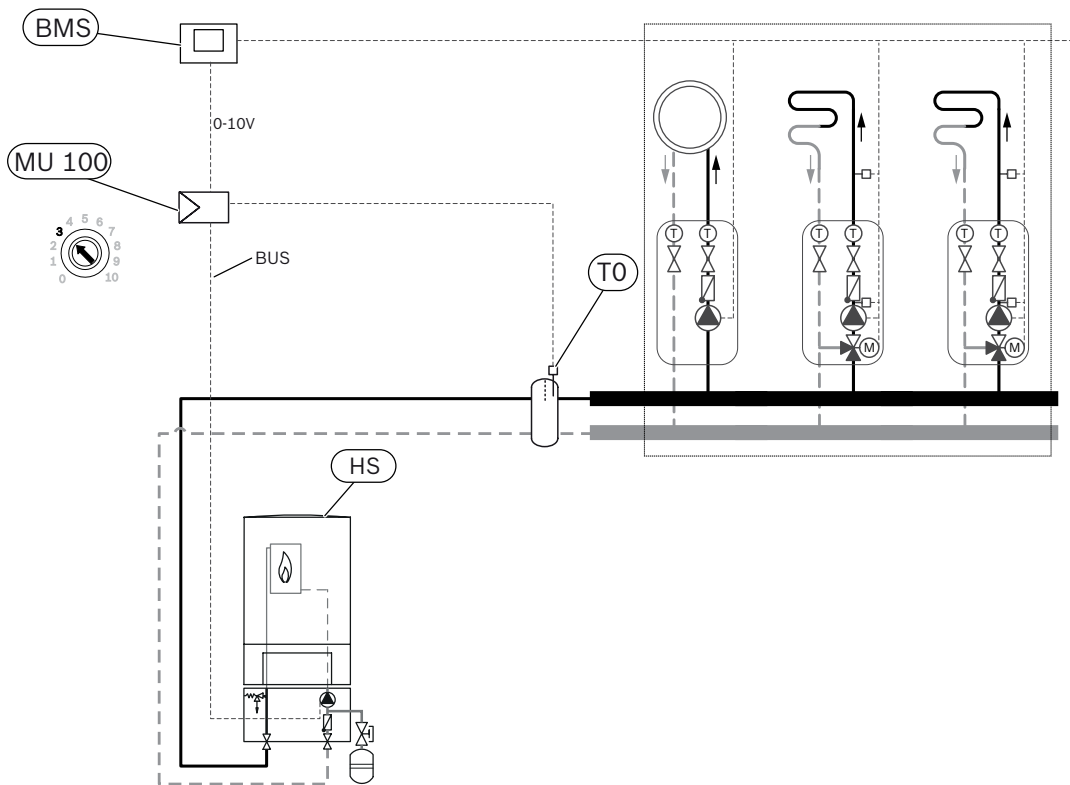
²⁾ W przypadku wymiennika ciepła T0 jest czujnikiem temperatury zasilania.

³⁾ Przestrzegać pozycji przelącznika kodującego.

Kodowanie	Funkcja modułu					
	Wysterowanie 2. zaworu elektromagnetycznego	Wyjście usterki	Regulacja temperatury zasilania urządzenia grzewczego	Regulacja mocy urządzenia grzewczego	Regulacja pompy poprzez 0-10 V	Regulacji apompy poprzez sygnał PWM
0 ¹⁾	-	-	-	-	-	-
1	•	•	•	-	•	-
2	•	•	•	-	-	-
3	•	•	•	-	-	•
4	•	•	-	•	-	-
5	•	•	-	-	-	-
6-10 ²⁾	-	-	-	-	-	-

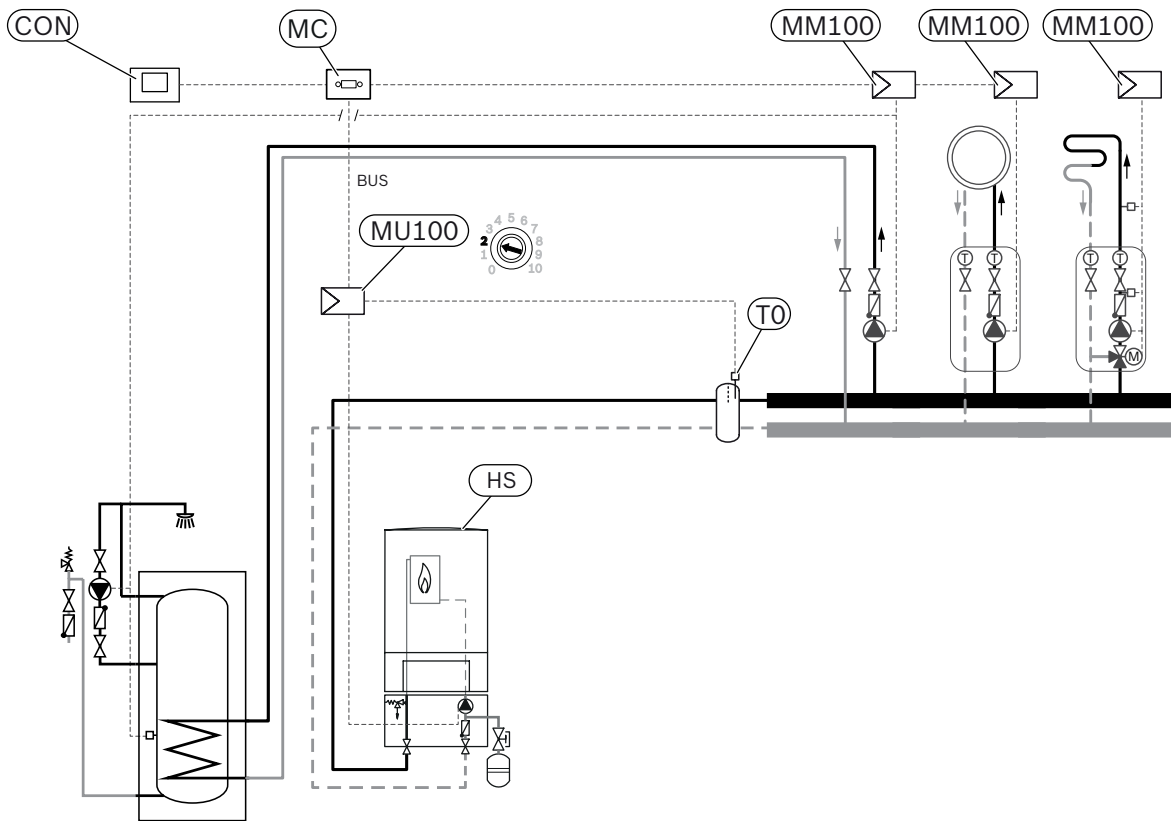
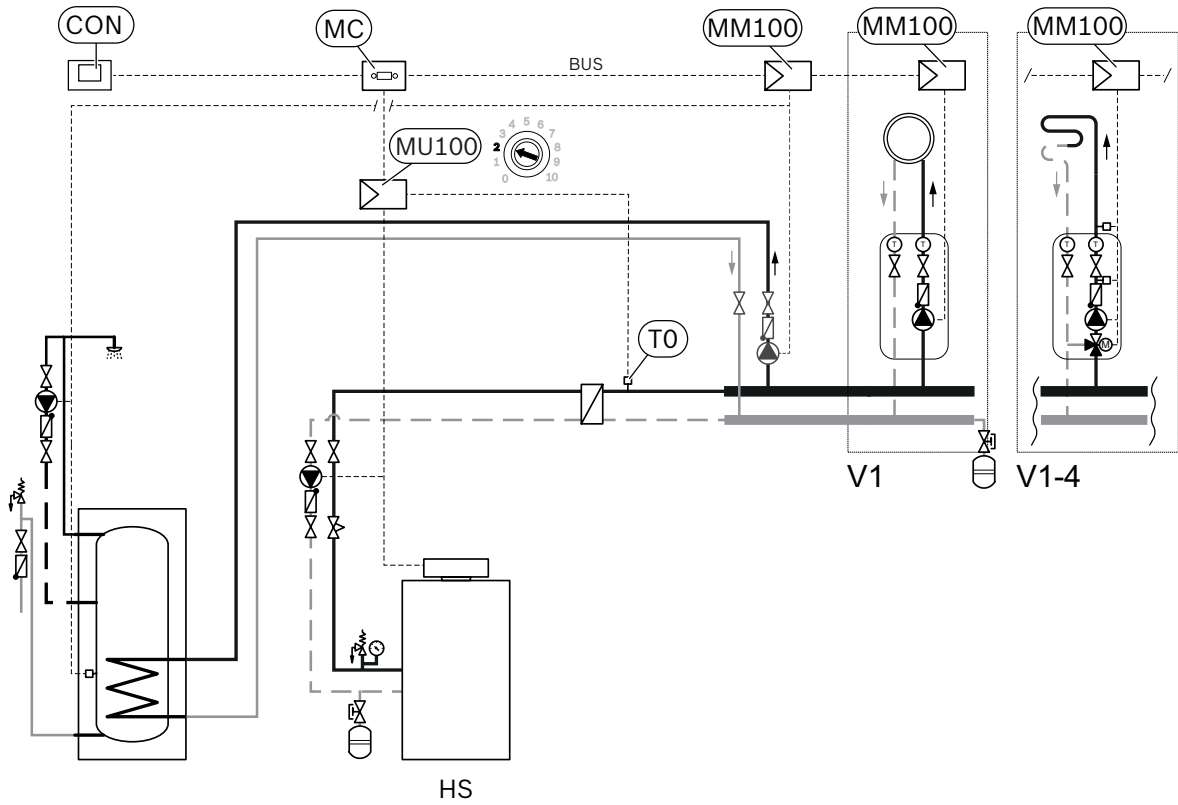


Moduł MU100



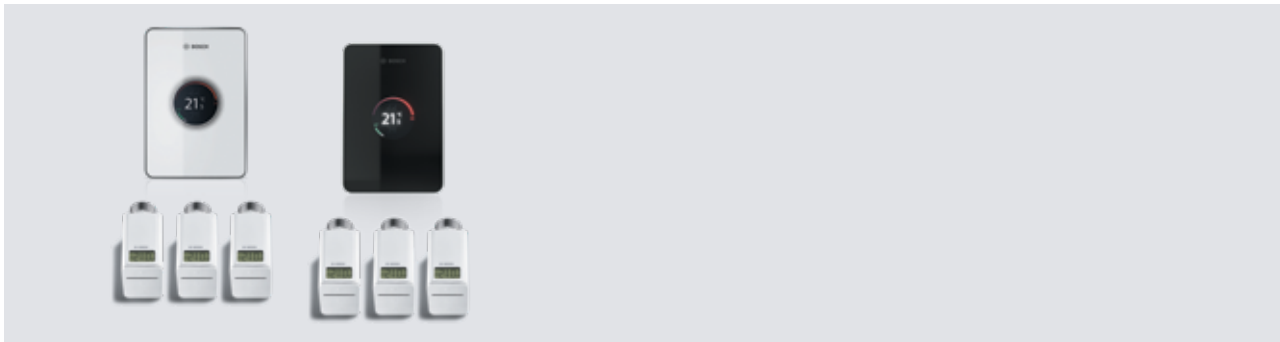
1) wył. (stan fabryczny)
2) nieużywany

Moduł MU100





SYSTEM STEROWANIA MOBILNEGO EASYCONTROL (z regulatorem CT200)



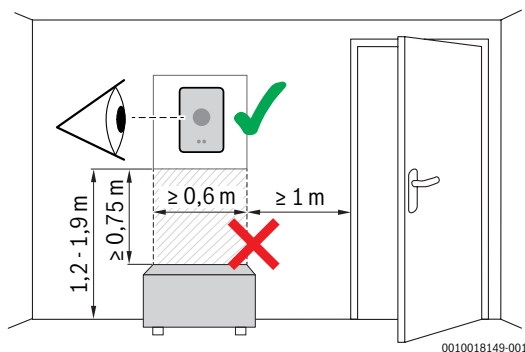
Opis produktu:

► Regulator EasyControl CT200 (biały lub czarny) do sterowania za pomocą Smartfona, praca w systemie EMS2.

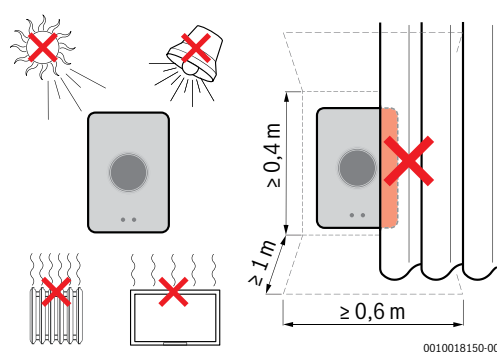
► EasyControl obsługuje niezabezpieczone połączenia WLAN i szyfrowane połączenia WLAN zabezpieczone za pomocą WEP 128, protokołów WPA i WPA2. WPA2 to najbezpieczniejszy protokół i dlatego jest preferowany.

Dane techniczne	
Wymiary (S × W × G)	103 x 153 x 24 mm
Waga	0,25 kg
U	14,3 – 16,0 V _{DC}
P_{maks.}	0,9 W
Dopuszczalna temperatura otoczenia	0-45°C
Wilgotność	10 ... 90 % RH
Stopień ochrony	IP30
WLAN	IEEE 802.11b (P = maks. 17 dBm) IEEE 802.11g (P = maks. 14,1 dBm) f = 2400 MHz ... 2483,5 MHz
f2 (RF)	IEEE 802.15.4 (P = maks. 14,6 dBm) f = 2400 MHz ... 2483,5 MHz

Miejsce montażu



Miejsce montażu regulatora, odstęp



Miejsce montażu regulatora, kryteria

Funkcje obsługowe i opis efektywności energetycznej produktu	Klasa efektywności energetycznej produktu	Dodatkowa efektywność energetyczna ogrzewania pomieszczeń
Regulacja wg temperatury w pomieszczeniu, z modulacją	V	3%
Regulacja wg temperatury zewnętrznej z uwzględnieniem temperatury w pomieszczeniu, z modulacją	VI	4%
System regulacji temperatury w pomieszczeniu z wieloma czujnikami temperatury (regulacja strefowa)	VII	5%

Przykłady zastosowań EasyControl CT200

Zastosowanie 1

– bezprzewodowa komunikacja WLAN między CT200 a routerem

- bez sterowania źródłem ciepła (= z dowolnym źródłem ciepła np. z centralnego węzła cieplnego)
- jako regulator pokojowy z wbudowanym czujnikiem temperatury wewnętrznej
- z elektronicznymi głowicami grzejnikowymi (komunikacja radiowa z CT200)
- z aplikacją mobilną EasyControl
- temperatura zewnętrzna z Internetu



Zastosowanie 2a*

– przewodowa komunikacja między kotłem a CT200

- z 1- lub 2-funkcyjnym kotłem ON/OFF (lub OpenTherm)
- jako regulator pokojowy z wbudowanym czujnikiem temperatury wewnętrznej



* Bez programowania czasów pracy

Zastosowanie 2b

– przewodowa komunikacja między kotłem a CT200

– bezprzewodowa komunikacja WLAN między CT200 a routerem

- z 1- lub 2-funkcyjnym kotłem ON/OFF (lub OpenTherm)
- jako regulator pokojowy z wbudowanym czujnikiem temperatury wewnętrznej
- z aplikacją mobilną EasyControl





Przykłady zastosowań EasyControl CT200

Zastosowanie 2c

- przewodowa komunikacja między kotłem a CT200
- bezprzewodowa komunikacja WLAN między CT200 a routerem

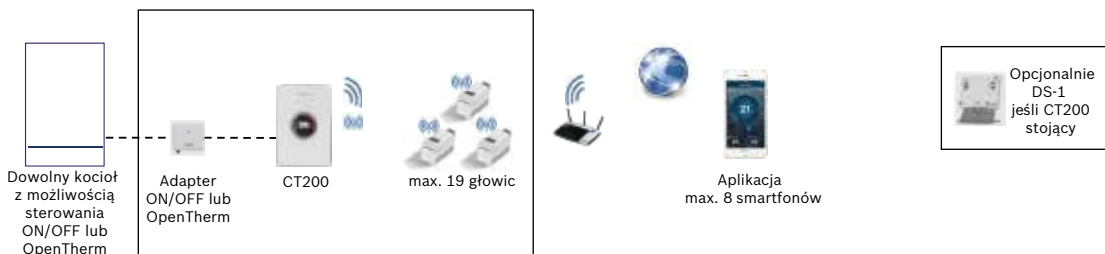
- z 1- lub 2-funkcyjnym kotłem ON/OFF (lub OpenTherm)
- jako regulator pokojowy z wbudowanym czujnikiem temperatury wewnętrznej
- z aplikacją mobilną EasyControl
- kocioł pogodowo wg temperatury zewnętrznej z czujnika producenta kotła*



Zastosowanie 2d

- przewodowa komunikacja między kotłem a CT200
- bezprzewodowa komunikacja WLAN między CT200 a routerem

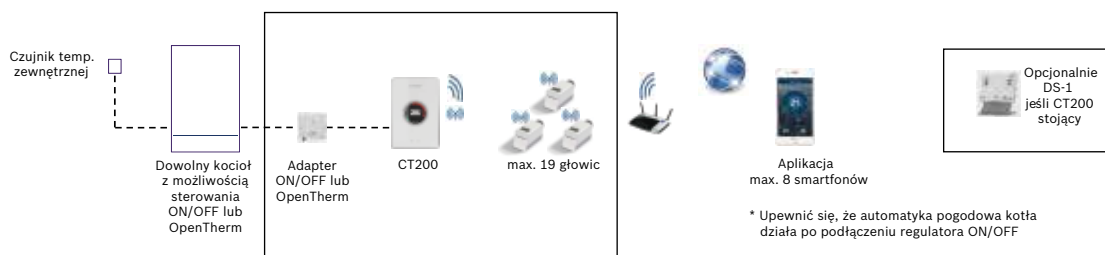
- z 1- lub 2-funkcyjnym kotłem ON/OFF (lub OpenTherm)
- jako regulator pokojowy z wbudowanym czujnikiem temperatury wewnętrznej
- z elektronicznymi głowicami grzejnikowymi (komunikacja radiowa z CT200)
- z aplikacją mobilną EasyControl



Zastosowanie 2e*

- przewodowa komunikacja między kotłem a CT200
- bezprzewodowa komunikacja WLAN między CT200 a routerem

- z 1- lub 2-funkcyjnym kotłem ON/OFF (lub OpenTherm)
- jako regulator pokojowy z wbudowanym czujnikiem temperatury wewnętrznej
- z elektronicznymi głowicami grzejnikowymi (komunikacja radiowa z CT200)
- z aplikacją mobilną EasyControl
- kocioł pogodowo wg temperatury zewnętrznej z czujnika producenta kotła*

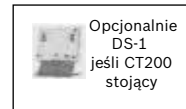
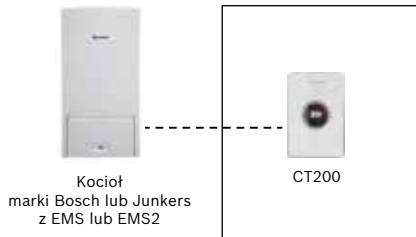


Przykłady zastosowań EasyControl CT200

Zastosowanie 3a*

– przewodowa komunikacja między kotłem a CT200

- z 1- lub 2-funkcyjnym kotłem marki Bosch lub Junkers - z EMS lub EMS2
- jako regulator pokojowy z wbudowanym czujnikiem temperatury wewnętrznej



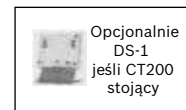
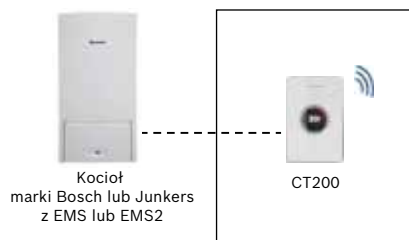
* Bez programowania czasów pracy

Zastosowanie 3b

– przewodowa komunikacja między kotłem a CT200

– bezprzewodowa komunikacja WLAN między CT200 a routerem

- z 1- lub 2-funkcyjnym kotłem marki Bosch lub Junkers - z EMS lub EMS2
- jako regulator pokojowy z wbudowanym czujnikiem temperatury wewnętrznej
- z aplikacją mobilną EasyControl

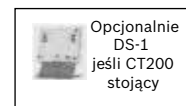
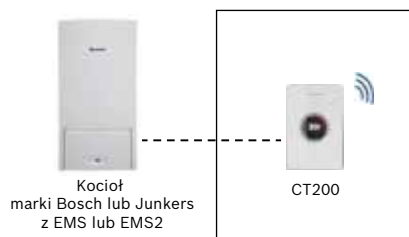


Zastosowanie 3c

– przewodowa komunikacja między kotłem a CT200

– bezprzewodowa komunikacja WLAN między CT200 a routerem

- z 1- lub 2-funkcyjnym kotłem marki Bosch lub Junkers - z EMS lub EMS2
- jako regulator pogodowy z wbudowanym czujnikiem temperatury wewnętrznej
- z aplikacją mobilną EasyControl
- temperatura zewnętrzna z Internetu



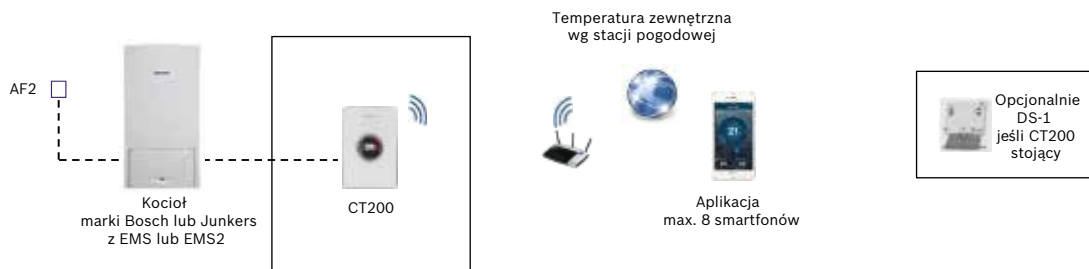


Przykłady zastosowań EasyControl CT200

Zastosowanie 3d

- przewodowa komunikacja między kotłem a CT200
- bezprzewodowa komunikacja WLAN między CT200 a routerem

- z 1- lub 2-funkcyjnym kotłem marki Bosch lub Junkers - z EMS lub EMS2
- jako regulator pogodowy z wbudowanym czujnikiem temperatury wewnętrznej
- z aplikacją mobilną EasyControl
- temperatura zewnętrzna z czujnika AF2 (Bosch lub Junkers)



Zastosowanie 3e

- przewodowa komunikacja między kotłem a CT200
- bezprzewodowa komunikacja WLAN między CT200 a routerem

- z 1- lub 2-funkcyjnym kotłem marki Bosch lub Junkers - z EMS lub EMS2
- jako regulator pokojowy z wbudowanym czujnikiem temperatury wewnętrznej
- z elektronicznymi głowicami grzejnikowymi (komunikacja radiowa z CT200)
- z aplikacją mobilną EasyControl



Zastosowanie 3f

- przewodowa komunikacja między kotłem a CT200
- bezprzewodowa komunikacja WLAN między CT200 a routerem

- z 1- lub 2-funkcyjnym kotłem marki Bosch lub Junkers - z EMS lub EMS2
- jako regulator pogodowy z wbudowanym czujnikiem temperatury wewnętrznej
- z elektronicznymi głowicami grzejnikowymi (komunikacja radiowa z CT200)
- z aplikacją mobilną EasyControl
- temperatura zewnętrzna z Internetu



Przykłady zastosowań EasyControl CT200

Zastosowanie 3g

- przewodowa komunikacja między kotłem a CT200
- bezprzewodowa komunikacja WLAN między CT200 a routerem

- z 1- lub 2-funkcyjnym kotłem marki Bosch lub Junkers - z EMS lub EMS2
- jako regulator pogodowy z wbudowanym czujnikiem temperatury wewnętrznej
- z elektronicznymi głowicami grzejnikowymi (komunikacja radiowa z CT200)
- z aplikacją mobilną EasyControl
- temperatura zewnętrzna z czujnika AF2 (Bosch lub Junkers)



Zastosowanie 4a*

- bezprzewodowa, radiowa komunikacja między K20RF a CT200

- z 1- lub 2-funkcyjnym kotłem Condens GC2300iW (lub: GC5700iWT, GC5300iWT, GC5300iWM)
- jako regulator pokojowy z wbudowanym czujnikiem temperatury wewnętrznej



* Bez programowania czasów pracy

Zastosowanie 4b

- bezprzewodowa, radiowa komunikacja między K20RF a CT200
- bezprzewodowa komunikacja WLAN między CT200 a routerem

- z 1- lub 2-funkcyjnym kotłem Condens GC2300iW (lub: GC5700iWT, GC5300iWT, GC5300iWM)
- jako regulator pokojowy z wbudowanym czujnikiem temperatury wewnętrznej
- z aplikacją mobilną EasyControl





Przykłady zastosowań EasyControl CT200

Zastosowanie 4c

- bezprzewodowa, radiowa komunikacja między K20RF a CT200
- bezprzewodowa komunikacja WLAN między CT200 a routerem

- z 1- lub 2-funkcyjnym kotłem Condens GC2300iW (lub: GC5700iWT, GC5300iWT, GC5300iWM)
- jako regulator pogodowy z wbudowanym czujnikiem temperatury wewnętrznej
- z aplikacją mobilną EasyControl
- temperatura zewnętrzna z Internetu



Zastosowanie 4d

- bezprzewodowa, radiowa komunikacja między K20RF a CT200
- bezprzewodowa komunikacja WLAN między CT200 a routerem

- z 1- lub 2-funkcyjnym kotłem Condens GC2300iW (lub: GC5700iWT, GC5300iWT, GC5300iWM)
- jako regulator pogodowy z wbudowanym czujnikiem temperatury wewnętrznej
- z aplikacją mobilną EasyControl
- temperatura zewnętrzna z czujnika AF2 (Bosch lub Junkers)



Zastosowanie 4e

- bezprzewodowa, radiowa komunikacja między K20RF a CT200
- bezprzewodowa komunikacja WLAN między CT200 a routerem

- z 1- lub 2-funkcyjnym kotłem Condens GC2300iW (lub: GC5700iWT, GC5300iWT, GC5300iWM)
- jako regulator pokojowy z wbudowanym czujnikiem temperatury wewnętrznej
- z elektronicznymi głowicami grzejnikowymi (komunikacja radiowa z CT200)
- z aplikacją mobilną EasyControl



Przykłady zastosowań EasyControl CT200

Zastosowanie 4f

- bezprzewodowa, radiowa komunikacja między K20RF a CT200
- bezprzewodowa komunikacja WLAN między CT200 a routerem

- z 1- lub 2-funkcyjnym kotłem Condens GC2300iW (lub: GC5700iWT, GC5300iWT, GC5300iWM)
- jako regulator pogodowy z wbudowanym czujnikiem temperatury wewnętrznej
- z elektronicznymi głowicami grzejnikowymi (komunikacja radiowa z CT200)
- z aplikacją mobilną EasyControl
- temperatura zewnętrzna z Internetu



Zastosowanie 4g

- bezprzewodowa, radiowa komunikacja między K20RF a CT200
- bezprzewodowa komunikacja WLAN między CT200 a routerem

- z 1- lub 2-funkcyjnym kotłem Condens GC2300iW (lub: GC5700iWT, GC5300iWT, GC5300iWM)
- jako regulator pogodowy z wbudowanym czujnikiem temperatury wewnętrznej
- z elektronicznymi głowicami grzejnikowymi (komunikacja radiowa z CT200)
- z aplikacją mobilną EasyControl
- temperatura zewnętrzna z czujnika AF2 (Bosch lub Junkers)



Informacje dodatkowe

- Moduł K20RF dostarczany jest z zasilaczem elektrycznym (zasilanie do CT200).
- Podstawa DS-1 dostarczana jest z zasilaczem elektrycznym (zasilanie do CT200).
- W przypadku połączenia przewodowego regulatora CT200 do zacisków EMS lub EMS2 kotła, nie stosuje się zasilacza elektrycznego (zasilanie z EMS lub EMS2).
- Po odłączeniu zasilania od regulatora CT200, zostaje on automatycznie wyłączony.
- Programowanie czasów pracy i przypisanych im temperatur stref grzewczych odbywa się z poziomu aplikacji EasyControl, dodatkowo możliwość trybu manualnego na CT200 dla strefy grzewczej z CT200.
- Programowanie czasów ładowania podgrzewacza c.w.u. dostępne jest w przypadku kotłów z EMS lub EMS2 lub z modułem K20RF i odbywa się z poziomu aplikacji EasyControl, natomiast temperaturę c.w.u. nastawia się w takim przypadku bezpośrednio na kotle.
- Programowanie czasu dezynfekcji termicznej dostępne jest w przypadku kotłów z EMS lub EMS2 lub z modułem K20RF i odbywa się z poziomu aplikacji EasyControl.



Grupy pompowe

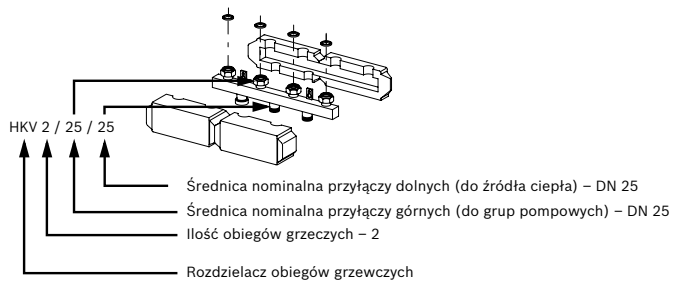
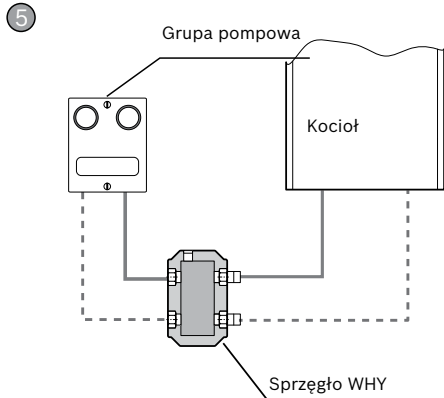
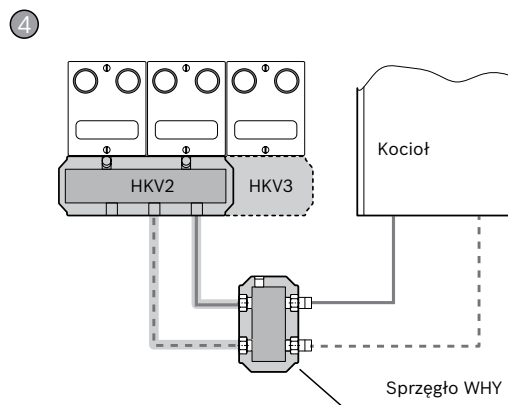
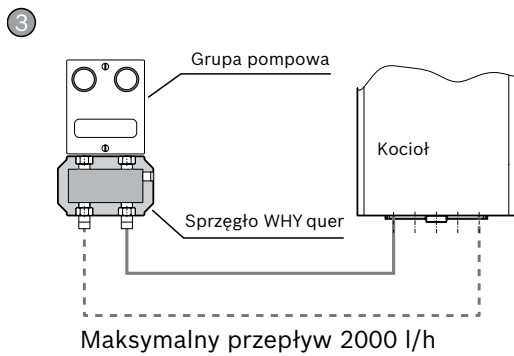
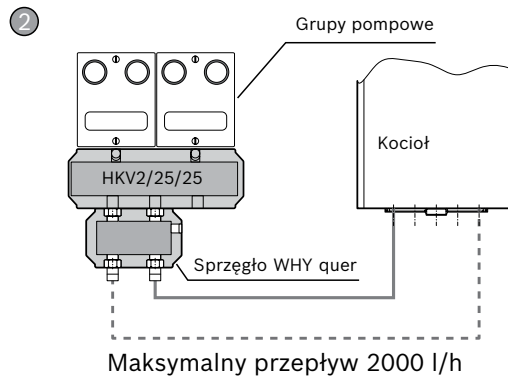
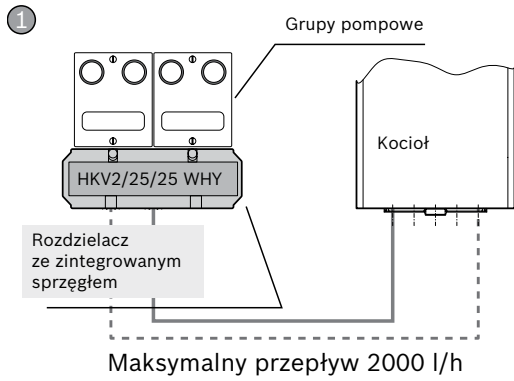
	Numer katalogowy	Nazwa artykułu	Cena katalogowa PLN (netto)
	7736601141	HS25/4 s grupa pompowa bez zaworu mieszającego	2 510,00
	7736601142	HS25/6 s grupa pompowa bez zaworu mieszającego	2 702,00
	7736601143	HS25/4 grupa pompowa bez zaworu mieszającego	2 702,00
	7736601144	HS25/6 grupa pompowa bez zaworu mieszającego	2 893,00
	7736601145	HS32/7.5 grupa pompowa bez zaworu mieszającego	3 089,00
	7736601146	HSM15/4 grupa pompowa z zaworem mieszającym $K_{vs}=2,5$	3 277,00
	7736601147	HSM20/6 grupa pompowa z zaworem mieszającym $K_{vs}=6,3$	3 487,00
	7736601148	HSM25/6 grupa pompowa z zaworem mieszającym $K_{vs}=8$	3 681,00
	7736601149	HSM32/7.5 grupa pompowa z zaworem mieszającym $K_{vs}=18$	4 063,00
	7736601150	HS25/4 MM100 grupa pompowa bez zaworu mieszającego z modułem MM100	3 871,00
	7736601151	HS25/6 MM100 grupa pompowa bez zaworu mieszającego z modułem MM100	4 063,00
	7736601152	HS32/7.5 MM100 grupa pompowa bez zaworu mieszającego z modułem MM100	4 254,00
	7736601153	HSM15/4 MM100 grupa pompowa z zaworem mieszającym $K_{vs}=2,5$ i modułem MM100	4 447,00
	7736601154	HSM20/6 MM100 grupa pompowa z zaworem mieszającym $K_{vs}=6,3$ i modułem MM100	4 639,00
	7736601155	HSM25/6 MM100 grupa pompowa z zaworem mieszającym $K_{vs}=8$ i modułem MM100	4 831,00
	7736601156	HSM32/7.5 MM100 grupa pompowa z zaworem mieszającym $K_{vs}=18$ i modułem MM100	5 234,00

Sprzęgła hydrauliczne i rozdzielacze

	Numer katalogowy	Nazwa artykułu	Cena katalogowa PLN (netto)
	8718599383	WHY/HKV 2/25/25 rozdzielacz 2 obiegów grzewczych ze zintegrowanym sprzęgłem hydraulicznym, średnica przyłączy górnych (do grup pompowych 15, 20, 25) G 1 1/4", średnica przyłączy dolnych (do źródła ciepła) R 1", maksymalna moc 50 kW przy $\Delta T=20$ K	2 112,00
	8718599377	HKV 2/25/25 rozdzielacz do 2 obiegów grzewczych, średnica przyłączy górnych (do grup pompowych 15, 20, 25) G 1 1/4", średnica przyłączy dolnych (do źródła ciepła) G 1 1/4", maksymalna moc 50 kW przy $\Delta T=20$ K	1 532,00
	8718599378	HKV 2/32/32 rozdzielacz do 2 obiegów grzewczych, średnica przyłączy górnych (do grup pompowych 32) G 1 1/2", średnica przyłączy dolnych (do źródła ciepła) G 1 1/2", maksymalna moc 80 kW przy $\Delta T=20$ K	1 532,00
	8718599379	HKV 3/25/32 rozdzielacz do 3 obiegów grzewczych, średnica przyłączy górnych (do grup pompowych 15, 20, 25) G 1 1/4", średnica przyłączy dolnych (do źródła ciepła) G 1 1/2", maksymalna moc 70 kW przy $\Delta T=20$ K	1 919,00
	8718599380	HKV 3/32/32 rozdzielacz do 3 obiegów grzewczych, średnica przyłączy górnych (do grup pompowych 32) G 1 1/2", średnica przyłączy dolnych (do źródła ciepła) G 1 1/2", maksymalna moc 80 kW przy $\Delta T=20$ K	1 919,00
	8718599381	HKV 2/32/40 rozdzielacz do 2 obiegów grzewczych, średnica przyłączy górnych (do grup pompowych 32) G 1 1/2", średnica przyłączy dolnych (do źródła ciepła) G 2", maksymalna moc 150 kW przy $\Delta T=20$ K	1 675,00
	8718599382	HKV 3/32/40 rozdzielacz do 3 obiegów grzewczych, średnica przyłączy górnych (do grup pompowych 32) G 1 1/2", średnica przyłączy dolnych (do źródła ciepła) G 2", maksymalna moc 150 kW przy $\Delta T=20$ K	2 024,00
	8718599384	WHY DN25 quer sprzęgło hydrauliczne przystosowane do bezpośredniego podłączenia HKV 2/25/25 , maksymalny przepływ 2000 l/h, średnica przyłączy w obiegu pierwotnym R 1", w obiegu wtórnym G 1 1/4"	1 340,00
	8718599385	WHY 80/60 pionowe sprzęgło hydrauliczne, maksymalny przepływ po stronie źródła ciepła 2500 l/h, średnica przyłączy w obiegu pierwotnym R 1", w obiegu wtórnym G 1 1/4", maksymalna moc 58 kW przy $\Delta T=20$ K	1 340,00
	8718599386	WHY 120/80 pionowe sprzęgło hydrauliczne, maksymalny przepływ po stronie źródła ciepła 5000 l/h, średnica przyłączy w obiegu pierwotnym R 1 1/2", w obiegu wtórnym G 1 1/2", maksymalna moc 116 kW przy $\Delta T=20$ K	1 463,00



Grupy pompowe





Grupy pompowe

	HS – bez zaworu mieszającego				
	HS25/4 s	HS25/6 s	HS25/4	HS25/6	HS32/7.5
Wymiary (S x W x G) mm	278x290x190	278x290x190	364x290x190	364x290x190	364x290x190
Przyłącze górne DN	Rp 1"	Rp 1"	Rp 1"	Rp 1"	Rp 1¼"
Przyłącze dolne DN	G 1¼"	G 1¼"	G 1¼"	G 1¼"	G 1½"
Pompa	Wilo Para 25-130/4	Wilo Para 25-130/7	Wilo Para 25-130/4	Wilo Para 25-130/7	Wilo Para 30-130/8
KVS zaworu mieszającego	-				
Siłownik zaworu	-				

	HSM – z zaworem mieszającym			
	HSM15/4	HSM20/6	HSM25/6	HSM32/7.5
Wymiary (S x W x G) mm	364x290x190	364x290x190	364x290x190	364x290x190
Przyłącze górne DN	Rp 1"	Rp 1"	Rp 1"	Rp 1¼"
Przyłącze dolne DN	G 1¼"	G 1¼"	G 1¼"	G 1½"
Pompa	Wilo Para 25-130/4	Wilo Para 25-130/7	Wilo Para 25-130/7	Wilo Para 30-130/8
KVS zaworu mieszającego	KVS 2,5	KVS 6,3	KVS 8,0	KVS 18
Siłownik zaworu	140s / 230 VAC / 3-st			

	HS z modułem MM100		
	HS25/4	HS25/6	HS32/7.5
Wymiary (S x W x G) mm	364x290x190	364x290x190	364x290x190
Przyłącze górne DN	Rp 1"	Rp 1"	Rp 1¼"
Przyłącze dolne DN	G 1¼"	G 1¼"	G 1½"
Pompa	Wilo Para 25-130/4	Wilo Para 25-130/7	Wilo Para 30-130/8
KVS zaworu mieszającego	-		
Siłownik zaworu	-		

	HSM z modułem MM100			
	HSM15/4	HSM20/6	HSM25/6	HSM32/7.5
Wymiary (S x W x G) mm	364x290x190	364x290x190	364x290x190	364x290x190
Przyłącze górne DN	Rp 1"	Rp 1"	Rp 1"	Rp 1¼"
Przyłącze dolne DN	G 1¼"	G 1¼"	G 1¼"	G 1½"
Pompa	Wilo Para 25-130/4	Wilo Para 25-130/7	Wilo Para 25-130/7	Wilo Para 30-130/8
KVS zaworu mieszającego	KVS 2,5	KVS 6,3	KVS 8,0	KVS 18
Siłownik zaworu	140s / 230 VAC / 3-st			

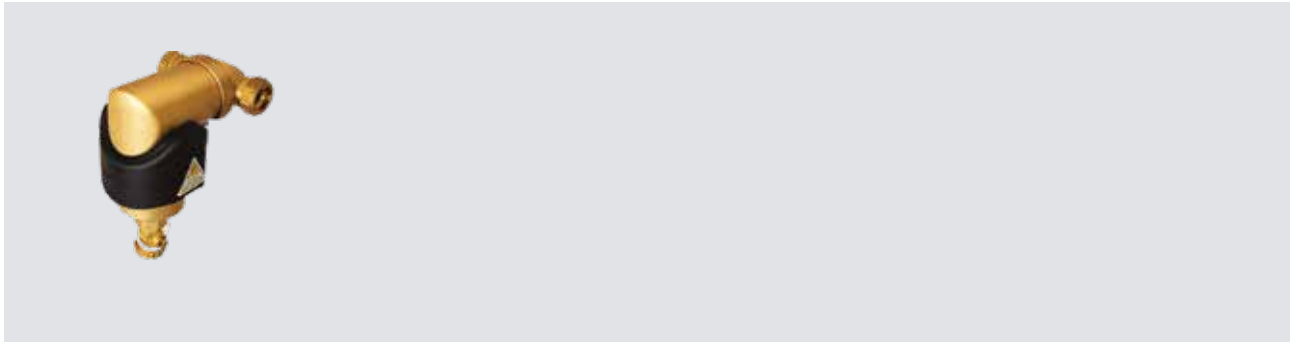


ZAWORY MIESZAJĄCE ORAZ SIŁOWNIKI DO UKŁADÓW GRZEWNYCH Z PODMIESZANIEM

	Numer katalogowy	Nazwa artykułu	Cena katalogowa PLN (netto)
	7719003642	SM 3-1 napęd elektryczny zaworu trójdrogowego i czterodrogowego	1 093,00
	7719003643	DWM 15-2 zawór trójdrogowy mieszający (R1/2"; Kvs=2,5)	435,00
	7719003644	DWM 20-2 zawór trójdrogowy mieszający (R3/4"; Kvs=6,3)	435,00
	7719003645	DWM 25-2 zawór trójdrogowy mieszający (R1"; Kvs=8,05)	493,00
	7719003646	DWM 32-2 zawór trójdrogowy mieszający (R1 1/4"; Kvs=18,0)	515,00
	7719003647	VWM 15-2 zawór czterodrogowy mieszający (R1/2"; Kvs=2,5)	515,00
	7719003648	VWM 20-2 zawór czterodrogowy mieszający (R3/4"; Kvs=6,3)	515,00
	7719003649	VWM 25-2 zawór czterodrogowy mieszający (R1"; Kvs=8,05)	536,00



Separator magnetyczny z izolacją

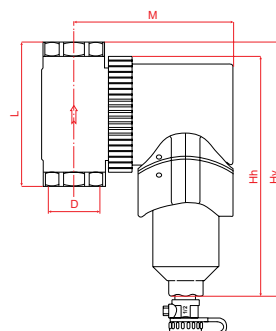


Opis produktu:

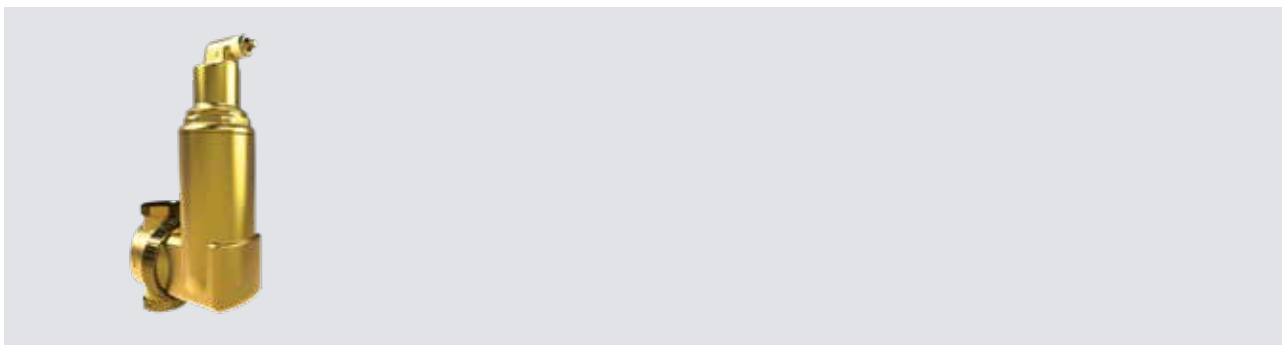
- ▶ Swobodny montaż poziomy, pionowy lub pod dowolnym kątem
- ▶ W komplecie z izolacją
- ▶ Bardzo silny zewnętrzny magnes
- ▶ Wysoka skuteczność usuwania magnetycznych i niemagnetycznych zanieczyszczeń
- ▶ Niskie opory przepływu
- ▶ Skuteczna ochrona pomp z wirnikami magnetycznymi
- ▶ Usunięcie zanieczyszczeń bez konieczności przerywania pracy instalacji

	Nr katalogowy	Nazwa artykułu	Cena katalogowa PLN (netto)
	7738330165	Separator magnetyczny z izolacją, przyłącze zaciskowe, średnica 22 mm, PN6	1 161,00
	7738330166	Separator magnetyczny z izolacją, przyłącze zaciskowe, średnica 28 mm, PN6	1 255,00
	7738330167	Separator magnetyczny z izolacją, gwint wewnętrzny 3/4", PN6	1 106,00
	7738330168	Separator magnetyczny z izolacją, gwint wewnętrzny 1", PN6	1 221,00
	7738330169	Separator magnetyczny z izolacją, gwint wewnętrzny 1 1/4", PN10	2 139,00
	7738330170	Separator magnetyczny z izolacją, gwint wewnętrzny 1 1/2", PN10	2 347,00
	7738330171	Separator magnetyczny z izolacją, gwint wewnętrzny 2", PN10	3 967,00

Typ	Przepływ nominalny l/s	Hv mm	Hh mm	L mm	M mm	Strata ciśnienia dla przepływu nominalnego kPa	Waga kg
Separator magnetyczny zanieczyszczeń							
Separator 22 mm	0,36	173	149	112	123	1,7	2,2
Separator 28 mm	0,56	173	149	112	127	3,5	2,3
Separator 3/4"	0,36	163	149	92	125	3,5	2,2
Separator 1"	0,56	163	149	92	129	3,5	2,3
Separator 1 1/4"	1	224	210	128	141	2,2	3,6
Separator 1 1/2"	1,39	224	210	128	148	2,6	3,7
Separator 2"	2,1	224	210	128	148	5,8	3,85



Separator powietrza z izolacją

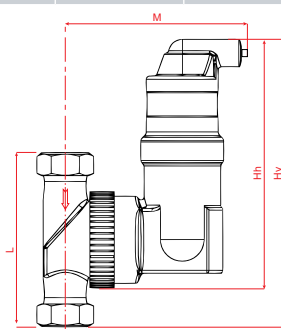


Opis produktu:

- ▶ Swobodny montaż poziomy, pionowy lub pod dowolnym kątem;
- ▶ W komplecie z izolacją;
- ▶ Skutecznie usuwa wolne powietrze oraz mikropęcherzyki powietrza krążące w instalacji;
- ▶ Odpowietrza w sposób ciągły i automatyczny bez konieczności ręcznego otwierania zaworu;
- ▶ Niezawodny i szczelny system odpowietrzania – zawór odpowietrzający otwiera się i zamyka bez żadnych wycieków;
- ▶ Niskie opory przepływu;
- ▶ Specjalna konstrukcja komory powietrznej zapobiega zanieczyszczeniu zaworu i gwarantuje wysoką skuteczność odpowietrzania.

	Nr katalogowy	Nazwa artykułu	Cena katalogowa PLN (netto)
	7738330179	Separator powietrza z izolacją, przyłącze zaciskowe, średnica 22 mm, PN6	886,00
	7738330180	Separator powietrza z izolacją, przyłącze zaciskowe, średnica 28 mm, PN6	937,00
	7738330181	Separator powietrza z izolacją, gwint wewnętrzny 3/4", PN6	839,00
	7738330182	Separator powietrza z izolacją, gwint wewnętrzny 1", PN6	856,00
	7738330183	Separator powietrza z izolacją, gwint wewnętrzny 1 1/4", PN10	1 277,00
	7738330184	Separator powietrza z izolacją, gwint wewnętrzny 1 1/2", PN10	1 353,00
	7738330185	Separator powietrza z izolacją, gwint wewnętrzny 2", PN10	1 805,00

Typ	Przepływ nominalny l/s	Hv mm	Hh mm	L mm	M mm	Strata ciśnienia dla przepływu nominalnego kPa	Waga kg
Separator powietrza							
Separator 22 mm	0,36	201	177	112	134	2,1	1,8
Separator 28 mm	0,56	201	177	112	137	3,8	1,8
Separator 3/4"	0,36	191	177	92	136	2,1	1,7
Separator 1"	0,56	191	177	92	140	3,8	1,7
Separator 1 1/4"	1,0	290	276	128	149	2,5	4,0
Separator 1 1/2"	1,39	290	276	128	152	4	4,0
Separator 2"	2,1	310	296	128	159	8,3	5,0





Zestawy do demineralizacji wody




	Nr katalogowy	Nazwa artykułu		Cena katalogowa PLN (netto)
	7738330143	Zestaw do demineralizacji wody P2000	<p>W skład zestawu wchodzi:</p> <ul style="list-style-type: none"> wkład z żywicą demineralizującą P2000, wydajność 2000 L / 1°dH, objętość żywicy 2 litry co pozwala na zdemineralizowanie około 100 litrów wody o twardości 20°dH głowica napętniająca Comfort z izolacją zintegrowany cyfrowy miernik przewodności wyposażony w diody LED (możliwość wymiany baterii) zestaw montażowy do ściany średnica przyłączy 3/4" parametry pracy: maksymalne ciśnienie 6 barów, maksymalna temperatura 40°C do napętniania instalacji zaleca się stosować zespół napętniający NF (7 738 329 421) przy napętnianiu instalacji należy przestrzegać zaleceń normy EN1717, która nakazuje stosowanie zaworu antyskażeniowego typu BA aby zapobiec przepływowi zwrótnym z instalacji grzewczej do instalacji wody pitnej 	4 116,00
	7738330144	Zestaw do demineralizacji wody P4000	<p>W skład zestawu wchodzi:</p> <ul style="list-style-type: none"> wkład z żywicą demineralizującą P4000, wydajność 4000 L / 1°dH, objętość żywicy 4 litry co pozwala na zdemineralizowanie około 200 litrów wody o twardości 20°dH głowica napętniająca Comfort z izolacją zintegrowany cyfrowy miernik przewodności wyposażony w diody LED (możliwość wymiany baterii) zestaw montażowy do ściany średnica przyłączy 3/4" parametry pracy: maksymalne ciśnienie 6 barów, maksymalna temperatura 40°C do napętniania instalacji zaleca się stosować zespół napętniający NF (7 738 329 421) przy napętnianiu instalacji należy przestrzegać zaleceń normy EN1717, która nakazuje stosowanie zaworu antyskażeniowego typu BA aby zapobiec przepływowi zwrótnym z instalacji grzewczej do instalacji wody pitnej 	4 593,00
	7738330146	Zestaw do demineralizacji wody P8000	<p>W skład zestawu wchodzi:</p> <ul style="list-style-type: none"> wkład z żywicą demineralizującą P8000, wydajność 8000L / 1°dH, objętość żywicy 7 litrów co pozwala na zdemineralizowanie około 400 litrów wody o twardości 20°dH głowica napętniająca Profi z izolacją zintegrowany cyfrowy miernik przewodności wyposażony w diody LED, wodomierz elektroniczny (możliwość wymiany baterii) w komplecie dodatkowy pakiet uzupełniający 1x żywica demi P8000, wydajność z pakietem dodatkowym 16000 L / 1°dH zestaw montażowy do ściany średnica przyłączy 3/4" parametry pracy: maksymalne ciśnienie 6 barów, maksymalna temperatura 40°C do napętniania instalacji zaleca się stosować zespół napętniający NF (7 738 329 421) przy napętnianiu instalacji należy przestrzegać zaleceń normy EN1717, która nakazuje stosowanie zaworu antyskażeniowego typu BA aby zapobiec przepływowi zwrótnym z instalacji grzewczej do instalacji wody pitnej 	6 839,00

Zestawy do demineralizacji wody

	Nr katalogowy	Nazwa artykułu		Cena katalogowa PLN (netto)
	7738330147	Zestaw do demineralizacji wody P16000	W skład zestawu wchodzi: <ul style="list-style-type: none"> wkład z żywicą demineralizującą P16000, wydajność 16000 L / 1°dH, objętość żywicy 14 litrów co pozwala na zdemineralizowanie około 800 litrów wody o twardości 20°dH głowica napętniająca Profi bez izolacji zintegrowany cyfrowy miernik przewodności wyposażony w diody LED, wodomierz elektroniczny (możliwość wymiany baterii) w komplecie dodatkowy pakiet uzupełniający 2x żywica demi P8000, wydajność z pakietem dodatkowym 32000 L / 1°dH bez zestawu montażowego do ściany dodatkowy uchwyt do przenoszenia średnica przyłączy 3/4" parametry pracy: maksymalne ciśnienie 6 barów, maksymalna temperatura 40°C do napętniania instalacji zaleca się stosować zespół napętniający NF (7 738 329 421) przy napętnianiu instalacji należy przestrzegać zaleceń normy EN1717, która nakazuje stosowanie zaworu antyskażeniowego typu BA aby zapobiec przepływowi zwrotnym z instalacji grzewczej do instalacji wody pitnej 	9 355,00
	7738330161	Głowica napętniająca Profi	<ul style="list-style-type: none"> zintegrowany cyfrowy miernik przewodności wyposażony w diody LED, wodomierz elektroniczny (możliwość wymiany baterii) zestaw montażowy do ściany izolacja 	3 277,00
	7738330150	Wkład z żywicą demineralizującą P2000	<ul style="list-style-type: none"> wkład z żywicą demineralizującą P2000, wydajność 2000 L / 1°dH, objętość żywicy 2 litry co pozwala na zdemineralizowanie około 100 litrów wody o twardości 20°dH 	1 197,00
	7738330151	Wkład z żywicą demineralizującą P4000	<ul style="list-style-type: none"> wkład z żywicą demineralizującą P4000, wydajność 4000 L / 1°dH, objętość żywicy 4 litry co pozwala na zdemineralizowanie około 200 litrów wody o twardości 20°dH 	1 676,00
	7738330152	Wkład z żywicą demineralizującą P8000	<ul style="list-style-type: none"> wkład z żywicą demineralizującą P8000, wydajność 8000 L / 1°dH, objętość żywicy 7 litrów co pozwala na zdemineralizowanie około 400 litrów wody o twardości 20°dH 	1 945,00
	7738330153	Wkład z żywicą demineralizującą P16000	<ul style="list-style-type: none"> wkład z żywicą demineralizującą P16000, wydajność 16000 L / 1°dH, objętość żywicy 14 litrów co pozwala na zdemineralizowanie około 800 litrów wody o twardości 20°dH 	3 201,00

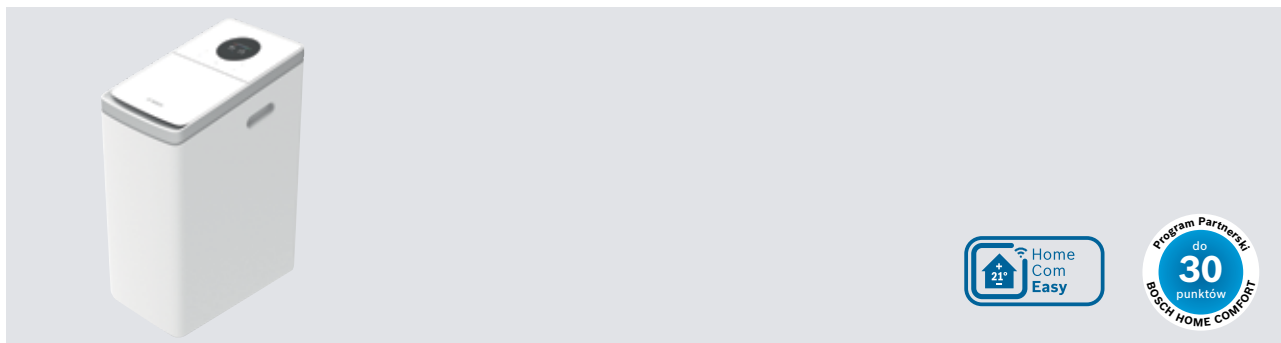


Zestawy do demineralizacji wody

	Nr katalogowy	Nazwa artykułu		Cena katalogowa PLN (netto)
	7738330148	Żywica demineralizująca opakowanie 2000	<ul style="list-style-type: none">• opakowanie uzupełniające do wkładów P2000 i P4000• objętość 2 litry• do uzupełnienia wkładu P2000 wymagane jest 1 opakowanie• do uzupełnienia wkładu P4000 wymagane są 2 opakowania	390,00
	7738330149	Żywica demineralizująca opakowanie 8000	<ul style="list-style-type: none">• opakowanie uzupełniające do wkładów P8000 i P16000• objętość 7 litrów• do uzupełnienia wkładu P8000 wymagane jest 1 opakowanie• do uzupełnienia wkładu P16000 wymagane są 2 opakowania	935,00
	7738329421	Zespół napełniający NF	<ul style="list-style-type: none">• do automatycznego napełniania i uzupełniania instalacji grzewczych, zapobiega przepływowi zwrotnym do instalacji wodociągowej• wyposażony w zawór antyskażeniowy typ BA dla płynów kategorii 4 (woda grzewcza z inhibitorami) zgodny z wymaganiami normy EN 1717, reduktor ciśnienia, manometr oraz filtr siatkowy• zawory kulowe na wejściu i wyjściu• izolacja• średnica przyłączy 3/4"• ciśnienie robocze: maksymalnie 10 barów• zalecany do stosowania z zestawami do demineralizacji	1 609,00



AQUA 4000/8000i S



Opis produktu:

- ▶ Komfort miękkiej wody w kranie, pod prysznicem podczas kąpieli
- ▶ 4 rozmiary pojemności złoża (9, 14, 21 oraz 26 litrów)
- ▶ Niezwykle łatwa obsługa dzięki intuicyjnemu panelowi sterowania
- ▶ Możliwość opcjonalnego doposażenia w celu połączenia z aplikacją Bosch HomeCom Easy do zdalnego sterowania urządzeniami

Stacja zmiękczenia wody Aqua 4000 S

	Nr katalogowy	Nazwa artykułu	Pojemność złoża [l]	Cena katalogowa PLN (netto)
	7738341886	AQ4000 S 9	9	4 990,00
	7738341887	AQ4000 S 14	14	5 320,00
	7738341888	AQ4000 S 22	21	6 210,00
	7738341889	AQ4000 S 26	26	6 970,00

Akcesoria

Nr katalogowy	Nazwa artykułu	Cena katalogowa PLN (netto)
7736606220	Modul IP-Gateway do komunikacji zdalnej (do modeli AQ4000)	315,00



AQUA 8000i S

Opis produktu:

- ▶ Gwarancja miękkiej wody w Twoim domu
- ▶ Komfort miękkiej wody w kranie, pod prysznicem i podczas kąpieli
- ▶ 2 rozmiary pojemności złoża (21 oraz 26 litrów)
- ▶ Niezwykle łatwa obsługa dzięki intuicyjnemu, dotykowemu panelowi sterowania oraz wskaźnikowi poziomu soli
- ▶ Łatwe połączenie z aplikacją Bosch HomeCom Easy do zdalnego sterowania urządzeniami

	Nr katalogowy	Nazwa artykułu	Pojemność złoża [L]	Cena katalogowa PLN (netto)
	7738341896	AQ8000i S 22	21	9 240,00
	7738341897	AQ8000i S 26	26	9 550,00

Dane techniczne

Dane techniczne	Jednostka	9 L	14 L	22 L	26 L
Objętość złoża	l	9	14	21	26
Przepływ nominalny	m ³ /h	0,9	1,4	1,8	2,0
Pojemność jonowymienna	m ³ x °dH	17	30	57	63
Zużycie soli na regenerację	kg	0,765	1,19	2,2	2,21
Zużycie wody na regenerację	l	56	61	104	134
Ciśnienie robocze	bar	2-6			
Dopuszczalna temperatura pracy	°C	5-40			
Dopuszczalna temperatura wody	°C	5-30			
Szerokość	mm	335			
Głębokość	mm	560			
Wysokość	mm	593	845	1128	1128

Porównanie modeli

	Możliwość połączenia z Internetem	Pojemności złoża (l)	Dotykowy wyświetlacz	Czujnik poziomu soli	Sygnat świetlny
AQ4000 S	x (należy doposażyć zmiękczacze w moduł do komunikacji zdalnej)	9, 14, 22, 26			
AQ8000i S	x	22,26	x	x	x

Neutralizator kondensatu



Opis produktu:

- ▶ Do gazowych kondensacyjnych kotłów grzewczych o mocy do 2000 kW
- ▶ Łatwy w montażu koszyk ze złożem neutralizującym, zapewnia bezproblemową konserwację
- ▶ Kompatybilność z wieloma kotłami Bosch, a także z kotłami innych marek
- ▶ Idealnie dobrana neutralizacja dla każdego kondensacyjnego kotła grzewczego dzięki systemowi modułowemu
- ▶ Diody LED ze wskazaniami zużycia energii, konserwacji, przelewu i awarii
- ▶ Wymaga konserwacji zaledwie raz w roku

Produkty

	Nr katalogowy	Nazwa artykułu	Opis	Cena katalogowa PLN (netto)
	7738344968	NE-BG	Koszyk z granulatem do kotłów gazowych	591,00
	-	NE 150	Obudowa systemu	-
	-	NE 150 CP	Obudowa systemu z pompą kondensatu	-
	-	NE 1000	Obudowa systemu z pompą powietrza	-
	-	NE 1000 CP	Obudowa systemu z pompą kondensatu i powietrza	-
	-	NE-CAS	Zestaw kaskadowy	-

Pompy powietrza i kondensatu są wmontowane w obudowę. Nie ma możliwości doposażenia obudowy w pompę.



Produkty

Numer katalogowy	Obudowa systemu	Granulat	Zestaw kaskadowy	Rodzaj kotła	Moc (kW)	Cena katalogowa PLN (netto)
8734100892	NE150	NE-BG	-	Gazowy	do 150kW	1 796,00
8734100893	NE150 CP	NE-BG	-	Gazowy	do 150kW	2 804,00
8734100894	NE1000	NE-BG	-	Gazowy	do 500kW	2 516,00
8734100895	NE1000 CP	NE-BG	-	Gazowy	do 500kW	3 546,00
8734100896	NE1000	2xNE-BG	-	Gazowy	do 1000kW	2 995,00
8734100897	NE1000 CP	2xNE-BG	-	Gazowy	do 1000kW	3 978,00
8734100898	2xNE1000	4xNE-BG	NE-CAS	Gazowy	do 2000kW	6 709,00
8734100899	2xNE1000 CP	4xNE-BG	NE-CAS	Gazowy	do 2000kW	8 843,00

AIR 2000/4000/6000i




Opis produktu:

- ▶ Usuwa 99,9% wszystkich zanieczyszczeń z powietrza, m.in. pyłki, sierść zwierząt, kurz, wirusy oraz zapachy
- ▶ Filtr 3 w 1 zapewnia doskonałe oczyszczanie powietrza, model Air 6000i wyposażony dodatkowo w powłokę antybakteryjną
- ▶ Wyposażony w tryb automatyczny i cichy oraz inteligentne czujniki i świetlny pierścień LED do wizualizacji jakości powietrza
- ▶ Zabezpieczenie przed ingerencją dzieci
- ▶ 3 rozmiary urządzeń filtrują powietrze w pomieszczeniach o powierzchni od 37,5 m² do 125 m²
- ▶ Zachwyca eleganckim, innowacyjnym designem i pasuje do każdego stylu wnętrza
- ▶ Bosch Air 6000i ma możliwość łączenia się z aplikacją Bosch HomeCom Easy do zdalnego sterowania urządzeniami

Oczyszczacz powietrza Air

	Nr katalogowy	Nazwa artykułu	Cena katalogowa PLN (netto)
	7733702200	Air 2000	917,00
	7733701943	Air 4000	1 530,00
	7733703377	Air 6000i	2 447,00

Akcesoria

	Nr katalogowy	Nazwa artykułu	Cena katalogowa PLN (netto)
	7733702201	Filtr Air 2000	244,00
	7733701945	Filtr Air 4000	305,00
	7733701946	Filtr Air 6000	551,00



Dane techniczne

Dane techniczne	Air 2000	Air 4000	Air 6000i
Wielkość pomieszczenia	do 37,5m ²	do 62,5m ²	do 125m ²
CADR	180m ³ /h	300m ³ /h	600m ³ /h
Filtr	Filtr wstępny Filtr HEPA Filtr z aktywnym węglem		Filtr wstępny Filtr HEPA Filtr z aktywnym węglem Powłoka antybakteryjna
Timer	Tak		
Poziom głośności	do 49 db(A)		do 55 db(A)
Czujnik	Wykrywanie kurzu		TVOC IR Temperatury i wilgotności
Tryb pracy	Cichy: wyłączone światła, minimalna prędkość Manualny: Regulacja prędkości wentylatorów (1-3) Automatyczny: dopasowanie wydajności do jakości powietrza Zabezpieczenie przed dziećmi		Cichy: wyłączone światła, minimalna prędkość Manualny: Regulacja prędkości wentylatorów (1-5) Automatyczny: dopasowanie wydajności do jakości powietrza Zabezpieczenie przed dziećmi
Pobór mocy	26W (<2W standby)		52W (<2W standby)
Wymiary (wys.xszer.xdł)	388x285x235mm	500x291x291mm	729x324x324mm



DRY 1000/2000/4000




Opis produktu:

- ▶ Eliminują nadmiar wilgoci z powietrza, tworząc zdrowszy i bardziej komfortowy klimat w pomieszczeniu
- ▶ 3 w pełni automatyczne tryby pracy - Auto, Noc, Pranie
- ▶ Zintegrowany systemowi ochrony przed przepiętnieniem
- ▶ Kompaktowa i funkcjonalna konstrukcja sprawia, że urządzenie jest łatwe w obsłudze i przenoszeniu
- ▶ Dotykowy panel sterowania z podświetlanymi ikonami i pierścieniem LED

Osuszacz powietrza Dry

	Nr katalogowy	Nazwa artykułu	Cena katalogowa PLN (netto)
	7733703556	Dry 1000	1 187,00
	7733703557	Dry 2000	1 318,00
	7733703558	Dry 4000	1 579,00

Akcesoria

	Nr katalogowy	Nazwa artykułu	Cena katalogowa PLN (netto)
	7733703602	Filtr Dry (nie wchodzi w zakres dostawy urządzeń Dry, do kupienia wyłącznie oddzielnie)	214,00



Dane techniczne

Dane techniczne	Dry 1000	Dry 2000	Dry 4000
Szybkość ekstrakcji (30°C/RH80%)	10 l / dzień	12 l / dzień	16 l / dzień
Obsługiwany obszar	~40m ³ /17m ²	~55m ³ /24m ²	~75m ³ /33m ²
Poziom hałasu (min/maks)	34 / 36 dBA	35 / 38 dBA	38 / 40 dBA
Tryby	Auto / Noc / Pranie		
Regulowany higrostat (40-70%)	✓	✓	✓
Prędkości wentylatora	2 (automatycznie w zależności od poziomu wilgotności)		
Przepływ powietrza m ³ /h (niska/wysoka prędkość wentylatora)	69 / 88	86 / 106	96 / 112
Rozmiar zbiornika na wodę	2,5 L		
Możliwość ciągłego odprowadzenia wody	✓	✓	✓
Czynnik chłodniczy R290	35g	45g	55g
Wymiary produktu (wys. x szer. x gł.) mm	476 x 314 x 230		
Waga produktu (netto) kg	10,5	10,7	11,1



ROZDZIAŁ 4

SYSTEMY POWIETRZNO-SPALINOWE

- **SYSTEMY POWIETRZNO-SPALINOWE FC DO KOTŁÓW KODENSACYJNYCH DO 50 kW**
 - **ZESTAWY PODSTAWOWE I DODATKOWE**
 - **AKCESORIA DO SYSTEMÓW Ø60 ORAZ Ø60/100**
 - **AKCESORIA DO SYSTEMÓW Ø80 ORAZ Ø80/125**
 - **POZOSTAŁE AKCESORIA**
 - **PRZYKŁADY**



Zestawy podstawowe i dodatkowe

	Nr katalogowy	Opis	Typ systemu FC	Cena katalogowa PLN (netto)
	NOWOŚĆ 7738112519	Zestaw podstawowy C93x (2519), poziomy zestaw powietrzno-spalinowy Ø60/100 do szachtu, do podłączenia od góry kotła, przewody spalinowe w szachcie Ø60, tworzywo polimerowe PP /stal: adapter kotła Ø60/100 z króćcami pomiarowymi, kolano z rewizją Ø60/100, przewód prosty Ø60/100 L = 500 mm, ostona Ø100, szyna nośna, kolano ze wspornikiem Ø60, elementy dystansowe, przewód prosty Ø60 L = 500 mm czarny, pokrywa komina z czerpnią powietrza czarna, pasta montażowa	FC-Set60-C93x	989,00
	7738112504	Zestaw podstawowy C33x (2504), pionowy zestaw powietrzno-spalinowy Ø60/100 koncentryczny, do podłączenia od góry kotła, tworzywo polimerowe PP /stal: adapter kotła Ø60/100 z króćcami pomiarowymi, przewód prosty Ø60/100 L = 1169 mm zakończony czerpnią powietrza i wyrzutem spalin ponad dach w kolorze czarnym, obejma mocująca, pasta montażowa	FC-Set60-C33x	590,00
	7738112635	Pokrywa komina (2635), Ø60 tworzywo polimerowe PP: pokrywa komina z zakończeniem komina z czerpnią powietrza, przewód Ø60 L = 500 mm odporny na promieniowanie UV, czarny	FC-O60	583,00
	7738112544	Zestaw podstawowy C93x (2544), poziomy zestaw powietrzno-spalinowy, Ø80/125 do szachtu, do podłączenia od góry kotła, przewody spalinowe w szachcie Ø80, tworzywo polimerowe PP /stal: kolano z rewizją Ø80/125, przewód prosty Ø80/125 L = 500 mm, ostona Ø130, szyna nośna, kolano ze wspornikiem Ø80, elementy dystansowe, przewód prosty Ø80 L = 500 mm, pokrywa komina czarna, pasta montażowa	FC-Set80-C93x	2 184,00
	7738112740	Zestaw podstawowy C93x (2740), poziomy zestaw powietrzno-spalinowy Ø80/125 do szachtu, do podłączenia z tyłu kotła, przewody spalinowe w szachcie Ø80, tworzywo polimerowe PP /stal: przewód z rewizją Ø80/125 L = 250 mm, przewód prosty Ø80/125 L = 500 mm, ostona Ø125, szyna nośna, kolano ze wspornikiem Ø80, elementy dystansowe, przewód prosty Ø80 mm L = 500 mm czarny, pokrywa komina z czerpnią powietrza czarna, pasta montażowa	FC-Set80-C93x	2 311,00
	7738112558	Zestaw podstawowy B53x (2558), zestaw spalinowy Ø80 do szachtu, zasys powietrza z pomieszczenia, do podłączenia od góry kotła, przewody spalinowe w szachcie Ø80, tworzywo polimerowe PP /stal: zasys powietrza z pomieszczenia, kolano Ø80 z rewizją, przewód prosty Ø80/125 L = 500 mm, ostona Ø130, szyna nośna, kolano ze wspornikiem Ø80, elementy dystansowe, przewód prosty Ø60 L = 500 mm biały, przewód prosty Ø60 L = 500 mm czarny, pokrywa komina czarna, pasta montażowa	FC-Set80-B53	2 184,00

Wymienione przewody powietrzno-spalinowe są integralną częścią kotła.

Zestawy podstawowe i dodatkowe cd.

	Nr katalogowy	Opis	Typ systemu FC	Cena katalogowa PLN (netto)
	7738112574	Zestaw podstawowy C13x (2574), poziomy zestaw powietrzno-spalinowy Ø80/125 koncentryczny, do podłączenia od góry kotła, tworzywo polimerowe PP /stal: kolano z rewizją Ø80/125, przewód prosty Ø80/125 L = 335-530 mm zakończony czerpnią powietrza i wyrzutem spalin L = 100 mm, rozeta Ø120, ostona Ø125, pasta montażowa	FC-Set80-C13x	1 319,00
	7738112660	Zestaw podstawowy C33x (2660), pionowy zestaw powietrzno-spalinowy Ø80/125 koncentryczny, tworzywo polimerowe PP /stal: przewód prosty Ø80/125 L = 1277 mm zakończony czerpnią powietrza i wyrzutem spalin ponad dach w kolorze czarnym, przewód prosty Ø80/125 L = 314 mm, obejma mocująca, pasta montażowa	FC-Set80-C33x	914,00
	7738112661	Zestaw podstawowy C33x (2661), pionowy zestaw powietrzno-spalinowy Ø80/125 koncentryczny, tworzywo polimerowe PP /stal: przewód prosty Ø80/125 L = 1277 mm zakończony czerpnią powietrza i wyrzutem spalin ponad dach w kolorze czerwonym, przewód prosty Ø80/125 L = 314 mm, obejma mocująca, pasta montażowa	FC-Set80-C33x	914,00
	7738112581	Zestaw podstawowy C(14)3x (2581), poziomy zestaw powietrzno-spalinowy Ø80/125 do szachtu, do podłączenia od góry kotła, tworzywo polimerowe PP /PP: kolano Ø80/125 z rewizją, przewód prosty Ø80/125 L = 500 mm, ostona Ø125, pasta montażowa	FC-Set80-C(14)3x	1 032,00
	7738112719	Pokrywa komina (2719), Ø80/125 tworzywo polimerowe PP: pokrywa komina z zakończeniem komina z czerpnią powietrza, przewód Ø80 L = 500 mm odporny na promieniowanie UV, czarny	FC-O80	661,00

Wymienione przewody powietrzno-spalinowe są integralną częścią kotła.



Akcesoria do systemów Ø60 oraz Ø60/100

	Nr katalogowy	Opis	Typ systemu FC	Cena katalogowa PLN (netto)
	7738112636	Adapter koncentryczny kotła (2636), powietrzno-spalinowy Ø60/100 z króćcami pomiarowymi, PP	FC-CA60	201,00
	7738112535	Adapter kotła (2535), z kolanem powietrzno-spalinowym 87° Ø60/100 z króćcami pomiarowymi, bez rewizji, PP /stal	FC-CA60-87	380,00
	7738112614	Przewód (2614), powietrzno-spalinowy Ø60/100 L = 500 mm, PP /stal	FC-C60-500	218,00
	7738112615	Przewód (2615), powietrzno-spalinowy Ø60/100 L = 1000 mm, PP /stal	FC-C60-1000	310,00
	7738112500	Przewód (2500), powietrzno-spalinowy Ø60/100 L = 2000 mm, PP /stal	FC-C60-2000	583,00
	7738112623	Przewód (2623), spalinowy Ø60 L = 500 mm, PP transparentny	FC-S60-500	90,00
	7738112624	Przewód (2624), spalinowy Ø60 L = 1000 mm, PP transparentny	FC-S60-1000	139,00
	7738112625	Przewód (2625), spalinowy Ø60 L = 2000 mm, PP transparentny	FC-S60-2000	183,00
	7738112630	Przewód (2630), spalinowy Ø60 L = 215 mm z rewizją, PP transparentny	FC-SR60	153,00
	7738113242	Przewód (3242) Ø60, L = 500 mm, odporny na promieniowanie UV, tworzywo polimerowe PP, czarny	FC-S60-500	421,00
	7738112524	Zestaw podstawowy przewodu elastycznego (2524), Ø60:przewód elastyczny Ø60 L = 12,5 m do montażu w szachcie, dwie złączki Ø60 do połączenia z elementami systemu nieelastycznego, elementy dystansowe, PP	FC-Set-F60	2 734,00
	7738112525	Zestaw przedłużający przewodu elastycznego (2525), Ø60 (do łączenia z zestawem FC-Set-F60 7738112524 w przypadku szachtów o długości większej niż 12,5 m): przewód elastyczny Ø60 L = 5 m do montażu w szachcie, złączka Ø60 do połączenia dwóch przewodów elastycznych, dwie złączki Ø60 do połączenia z elementami systemu nieelastycznego, elementy dystansowe, PP	FC-Set-F60	1 074,00
	7738112634	Złączka (2634), Ø60 do połączenia dwóch przewodów elastycznych, PP	FC-FO60	483,00
	7738112633	Rewizja (2633), do przewodów elastycznych Ø60, PP	FC-FR60	644,00
	7738112637	Kołano (2637), powietrzno-spalinowe 87° Ø60/100 z rewizją, PP /stal	FC-CER60-87	476,00

Wymienione przewody powietrzno-spalinowe są integralną częścią kotła.

Akcesoria do systemów Ø60 oraz Ø60/100 cd.

	Nr katalogowy	Opis	Typ systemu FC	Cena katalogowa PLN (netto)
	7738112616	Kolano (2616), powietrzno-spalinowe 87° Ø60/100, PP /stal	FC-CE60-87	265,00
	7738112501	Kolano (2501), powietrzno-spalinowe 45° Ø60/100, PP /stal	FC-CE60-45	265,00
	7738112528	Kolano (2528), powietrzno-spalinowe 30° Ø60/100, PP /stal	FC-CE60-30	225,00
	7738112529	Kolano (2529), powietrzno-spalinowe 15° Ø60/100, PP /stal	FC-CE60-15	225,00
	7738112631	Kolano (2631), spalinowe 87° Ø60 z rewizją, PP transparentne	FC-SER60-87	171,00
	7738112626	Kolano (2626), spalinowe 87° Ø60, PP transparentne	FC-SE60-87	92,00
	7738112627	Kolano (2627), spalinowe 45° Ø60, PP transparentne	FC-SE60-45	92,00
	7738112628	Kolano (2628), spalinowe 30° Ø60, PP transparentne	FC-SE60-30	80,00
	7738112629	Kolano (2629), spalinowe 15° Ø60, PP transparentne	FC-SE60-15	80,00
	7738112632	Element dystansowy (2632), do przewodów Ø60 (3 szt.), stosować max. co 2 m	FC-O60	147,00
	7738112533	Przyrząd montażowy (2533), do przewodów elastycznych Ø60	FC-O60	975,00
	7738112537	Panel maskujący (2537), Ø100, dwuczęściowy, biały	FC-O60	141,00
	7738113777	Kolano ze wspornikiem (3777), spalinowe 87° Ø80, PP	FC-SE80-87	439,00

Wymienione przewody powietrzno-spalinowe są integralną częścią kotła.



Akcesoria do systemów Ø80 oraz Ø80/125

	Nr katalogowy	Opis	Typ systemu FC	Cena katalogowa PLN (netto)
	7738112714	Adapter koncentryczny kotła (2714), powietrzno-spalinowy Ø80/125 z króćcami pomiarowymi, PP	FC-CA80	207,00
	736902246	Adapter przedłużający (2246) Ø80/125	FC-CA80	199,00
	7738112716	Adapter koncentryczny kotła (2716), powietrzno-spalinowy Ø80/125 z króćcami pomiarowymi, przesunięcie osi przewodu o 80 mm, PP	FC-CA80	436,00
	7736902382	Adapter mimośrodowy (2382) Ø80/125	FC-CA80	500,00
	7738112717	Adapter kotła (2717), z kolaniem powietrzno-spalinowym 87° Ø80/125 z króćcami pomiarowymi, bez rewizji, PP/stal nierdzewna	FC-CA80-87	391,00
	7738113529	Adapter rozdzielczy kotła (3529), powietrzno-spalinowy Ø80/125 na Ø80/Ø80, PP	FC-CA80	633,00
	7738113243	Zestaw zasysu powietrza (3243), dla systemu rozdzielczego C53; przewód powietrzny Ø80 L = 1000 mm, PP biały, rozeta Ø80, czerpnia powietrza Ø80	FC-SO80	512,00
	7738112718	Zasys powietrza (2718), z pomieszczenia Ø80/125	FC-O80	246,00
	7738112645	Przewód powietrzno-spalinowy (2645), Ø80/125 L = 500 mm, PP /stal	FC-C80-500	312,00
	7738112646	Przewód powietrzno-spalinowy (2646), Ø80/125 L = 1000 mm, PP /stal	FC-C80-1000	392,00
	7738112647	Przewód powietrzno-spalinowy (2647), Ø80/125 L = 2000 mm, PP /stal	FC-C80-2000	770,00
	7738112666	Przewód (2666), powietrzno-spalinowy Ø80/125 L = 250 mm z rewizją, PP /stal	FC-CR80	449,00

Wymienione przewody powietrzno-spalinowe są integralną częścią kotła.

Akcesoria do systemów Ø80 oraz Ø80/125 cd.

	Nr katalogowy	Opis	Typ systemu FC	Cena katalogowa PLN (netto)
	7738113236	Przewód (3236), spalinowy lub powietrzny Ø80 L = 500 mm, PP biały	FC-S80-500-W	124,00
	7738113237	Przewód (3237), spalinowy lub powietrzny Ø80 L = 1000 mm, PP biały	FC-S80-1000-W	191,00
	7738113238	Przewód (3238), spalinowy lub powietrzny Ø80 L = 2000 mm, PP biały	FC-S80-2000-W	259,00
	7738112670	Zestaw przewodów (2670), spalinowych Ø80, 10m: 4 x przewód PP transparentny L = 2000 mm, 1 x przewód PP transparentny L = 1000 mm, 2 x przewód PP transparentny L = 500 mm	FC-Set-S80	1 259,00
	7738112598	Zestaw przewodów (2598), spalinowych Ø80, 10m + przewód Ø80 z rewizją: 4 x przewód PP transparentny L = 2000 mm, 1 x przewód PP transparentny L = 1000 mm, 2 x przewód PP transparentny L = 500 mm, przewód PP transparentny L = 250 mm z rewizją	FC-Set-SR80	1 406,00
	7738112650	Przewód (2650), spalinowy Ø80 L = 500 mm, PP transparentny	FC-S80-500	109,00
	7738112651	Przewód (2651), spalinowy Ø80 L = 1000 mm, PP transparentny	FC-S80-1000	174,00
	7738112652	Przewód (2652), spalinowy Ø80 L = 2000 mm, PP transparentny	FC-S80-2000	234,00
	7738112669	Przewód (2669), spalinowy Ø80 L = 250 mm z rewizją, PP transparentny	FC-SR80	183,00
	7738112618	Przewód (2618), zewnętrzny Ø125 L = 500 mm odporny na promieniowanie UV, tworzywo polimerowe PP, czarny	FC-O60_80	272,00
	7738112737	Przewód (2737), Ø80 L = 250 mm, odporny na promieniowanie UV, tworzywo polimerowe PP, czarny	FC-S80-250	485,00
	7738112689	Zestaw podstawowy przewodu elastycznego (2689), Ø80, PP: przewód elastyczny Ø80 L = 15 m do montażu w szachcie, złączka Ø80 do połączenia z elementami systemu nieelastycznego, elementy dystansowe, element stabilizujący	FC-Set-F80	4 092,00
	7738112691	Złączka (2691), Ø80 do połączenia dwóch przewodów elastycznych, PP transparentna	FC-FO80	590,00



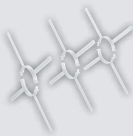
Wymienione przewody powietrzno-spalinowe są integralną częścią kotła.

**Akcesoria do systemów Ø80 oraz Ø80/125 cd.**

	Nr katalogowy	Opis	Typ systemu FC	Cena katalogowa PLN (netto)
	7738112692	Rewizja (2692), do przewodów elastycznych Ø80, PP transparentna	FC-FR80	1 042,00
	7738113130	Złączka (3130), Ø80, L = 91 mm, do połączenia przewodu elastycznego z przewodem sztywnym, PP transparentna	FC-FO80	564,00
	7738113181	Adapter (3181), Ø80, L= 86 mm, do kolana ze wspornikiem, PP transparentny	FC-O80	211,00
	7738112665	Kolano (2665), powietrzno-spalinowe 87° Ø80/125 z rewisją, PP /stal	FC-CER80-87	744,00
	7738112648	Kolano (2648), powietrzno-spalinowe 87° Ø80/125, PP /stal (odpowiednik* AZB607/1 - 7719002766)	FC-CE80-87	346,00
	7738112593	Kolano (2593), powietrzno-spalinowe 45° Ø80/125, PP /stal	FC-CE80-45	346,00
	7738112664	Kolano (2664), powietrzno-spalinowe 30° Ø80/125, PP /stal	FC-CE80-30	261,00
	7738112594	Kolano (2594), powietrzno-spalinowe 15° Ø80/125, PP /stal	FC-CE80-15	261,00
	7738113239	Kolano (3239), spalinowe lub powietrzne 87° Ø80, PP białe	FC-SE80-87-W	107,00
	7738113240	Kolano (3240), spalinowe lub powietrzne 45° Ø80, PP białe	FC-SE80-45-W	107,00
	7738112596	Kolano (2596), spalinowe 87° Ø80 z rewisją, PP transparentne	FC-SER80-87	330,00

Wymienione przewody powietrzno-spalinowe są integralną częścią kotta.

Akcesoria do systemów Ø80 oraz Ø80/125 cd.

	Nr katalogowy	Opis	Typ systemu FC	Cena katalogowa PLN (netto)
	7738112654	Kolano (2654), spalinowe 87° Ø80, PP transparentne	FC-SE80-87	100,00
	7738112653	Kolano (2653), spalinowe 45° Ø80, PP transparentne	FC-SE80-45	100,00
	7738112668	Kolano (2668), spalinowe 30° Ø80, PP transparentne	FC-SE80-30	92,00
	7738112667	Kolano (2667), spalinowe 15° Ø80, PP transparentne	FC-SE80-15	92,00
	7738112597	Element dystansowy (2597), Ø80, 3 szt.	FC-O80	107,00

Wymienione przewody powietrzno-spalinowe są integralną częścią kotła.



Akcesoria do systemów O80 oraz O80/125 cd

	Nr katalogowy	Opis	Typ systemu FC	Cena katalogowa PLN (netto)
	7738112738	Element dystansowy (2738), Ø80 do przewodu elastycznego	FC-O80	272,00
	7738112592	Element dystansowy (2592), Ø125, 3 szt.	FC-O125	147,00
	7738112723	Przyrząd montażowy (2723), do przewodów elastycznych Ø80	FC-O80	1 033,00
	7738112726	Panel maskujący (2726), Ø80, jednoczęściowy, PP biały	FC-O80	240,00
	7738112595	Panel maskujący (2595), Ø125, jednoczęściowy, biały	FC-O80	377,00
	7738112725	Panel maskujący (2725), Ø125, dwuczęściowy, biały	FC-O80	240,00
	7738112511	Płyta dachowa (2511), 5-25° Ø125 tworzywo polimerowe PP, czarna	FC-O60_80	391,00

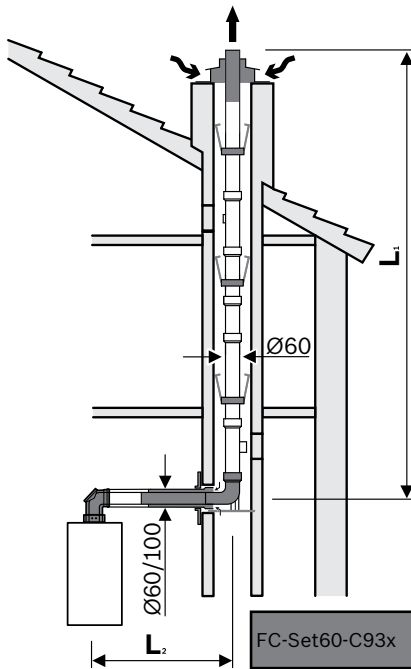
Wymienione przewody powietrzno-spalinowe są integralną częścią kotła.

Pozostałe akcesoria

	Nr katalogowy	Opis	Typ systemu FC	Cena katalogowa PLN (netto)
	7738112621	Płyta dachowa (2621), 25-45° Ø125 tworzywo polimerowe PP, czarna	FC-O60_80	288,00
	7738112512	Płyta dachowa (2512), 35-55° Ø125 tworzywo polimerowe PP, czarna	FC-O60_80	391,00
	7738112516	Ostona płyty dachowej (2516), Ø125 tworzywo polimerowe PP, czarna	FC-O60_80	191,00
	7738112515	Pierścień uszczelniający (2515), fałdowany Ø100-Ø130, tworzywo polimerowe PP, czarny	FC-O60_80	316,00
	7738112502	Płyta dachowa (2502), 30-45° Ø125, tworzywo polimerowe PP, czarne	FC-O60_80	1 326,00
	7738112503	Płyta dachowa (2503), 40-60° Ø125, tworzywo polimerowe PP, czarne	FC-O60_80	1 326,00
	7738112919	Złączka redukcyjna (2919), Ø80-Ø60 L = 156 mm, PP transparentna	FC-SO60	295,00
	7738112731	Złączka redukcyjna (2731), Ø60/100-Ø80/125, koncentryczna, PP	FC-CO80	335,00
	7738112733	Złączka redukcyjna (2733), Ø80/125-Ø60/100, koncentryczna, PP	FC-CO60	375,00
	7738113701	Waż kondensatu (3701) do C(14)3x, Ø24 (podłączenia Ø18 i Ø22) L = 2,5m	FC-O24	98,00
	7738112534	Pasta montażowa (2534)		27,00
	8737708771	Naklejka certyfikacyjna 20 szt.		60,00

**Przykład nr 1**

System niezależny od powietrza w pomieszczeniu C93x, sztywny i elastyczny, 60/100 mm, podłączenie od góry kotła, przewód pionowy w szachcie.



Typ kotła	L max (m)	L2 max (m)	Zmniejszenie długości na każde kolano (m)			
			87	45	30	15
GC2200W 20/25C	12	5	1,5	0,5	0,5	0,5
GC2300iW 24C	12	5	1,5	0,5	0,5	0,5
GC2300iW 15P	20	5	1,5	0,5	0,5	0,5
GC2300iW 20P	8	5	1,5	0,5	0,5	0,5
GC5700iW 24/30 C	12	5	1,5	0,5	0,5	0,5
GC5700iW 15 P	15	5	1,5	0,5	0,5	0,5
GC5700iW 24 P	12	5	1,5	0,5	0,5	0,5
GC5700iWT 24/42S	11	5	1,5	0,5	0,5	0,5
GC5300iWT 24/48	11	5	1,5	0,5	0,5	0,5
GC7800iW 20 P	15	5	1,5	0,5	0,5	0,5
GC7800iW 30 P	15	5	1,5	0,5	0,5	0,5
GC7800iW 40 H	15	5	1,5	0,5	0,5	0,5
GC5300iWM 24/120	11	5	1,5	0,5	0,5	0,5
GC5300iWM 24/100S	11	5	1,5	0,5	0,5	0,5

L max (m) zależy od odpowiedniego przekroju szachtu

$L_{max} = L_1 + L_2$

L max (m) uwzględnia już liczbę kolan jak na rysunku.

Długości dotyczą szachtów o wymiarach 130 x 130 mm i Ø 150 mm.

Zasadniczo (dla wszystkich wymiarów szachtu) należy przestrzegać

odpowiedniej dokumentacji kotła (instrukcji montażu).

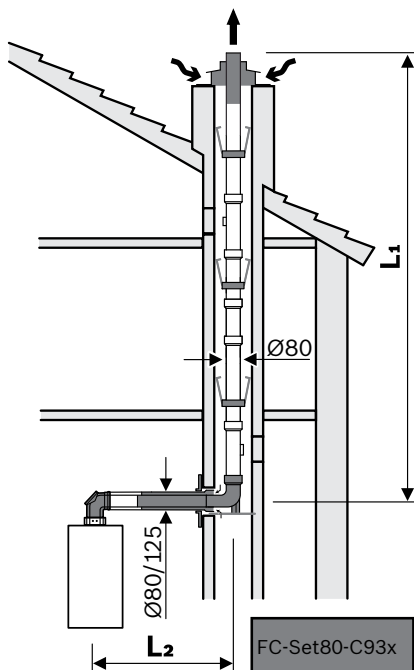
Możliwe przekroje szachtów (mm): kwadratowe min. 100 x 100 mm /

maks. 220 x 220 mm i kołowe min. Ø 100 / maks. Ø 300

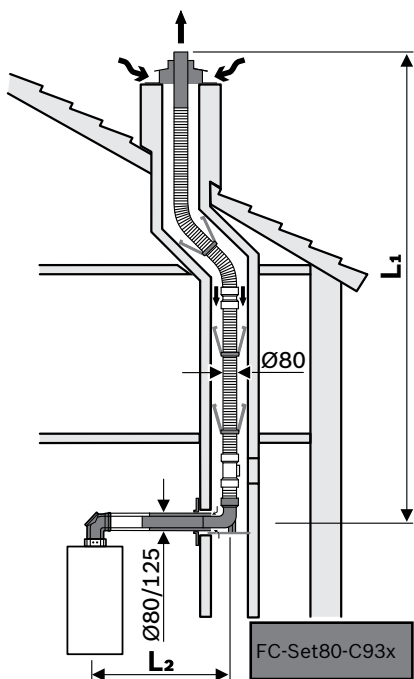
Nr katalogowy	Opis	Typ	Cena katalogowa PLN (netto)
7738112635	Pokrywa komina (2635), Ø60 tworzywo polimerowe PP	FC-O60	583,00
7738112636	Adapter koncentryczny kotła (2636), powietrzno-spalinowy Ø60/100 z króćcami pomiarowymi, PP	FC-CA60	201,00
7738112638	Adapter koncentryczny kotła (2638), powietrzno-spalinowy Ø60/100 (do kotłów GC9000iW), PP	FC-CA60	267,00
7738112535	Adapter kotła (2535), z kolanem powietrzno-spalinowym 87° Ø60/100 z króćcami pomiarowymi, bez rewizji, PP /stal	FC-CA60-87	380,00
7738112614	Przewód (2614), powietrzno-spalinowy Ø60/100 L = 500 mm, PP /stal	FC-C60-500	218,00
7738112615	Przewód (2615), powietrzno-spalinowy Ø60/100 L = 1000 mm, PP /stal	FC-C60-1000	310,00
7738112500	Przewód (2500), powietrzno-spalinowy Ø60/100 L = 2000 mm, PP /stal	FC-C60-2000	583,00
7738112623	Przewód (2623), spalinowy Ø60 L = 500 mm, PP transparentny	FC-S60-500	90,00
7738112624	Przewód (2624), spalinowy Ø60 L = 1000 mm, PP transparentny	FC-S60-1000	139,00
7738112625	Przewód (2625), spalinowy Ø60 L = 2000 mm, PP transparentny	FC-S60-2000	183,00
7738112630	Przewód (2630), spalinowy Ø60 L = 215 mm z rewizją, PP transparentny	FC-SR60	153,00
7738112524	Zestaw podstawowy (2524), przewodu elastycznego Ø60, PP	FC-Set-F60	2 734,00
7738112525	Zestaw przedłużający (2525), przewodu elastycznego Ø60, PP	FC-Set-F60	1 074,00
7738112634	Złączka (2634), Ø60 do połączenia dwóch przewodów elastycznych, PP	FC-FO60	483,00
7738112633	Rewizja (2633), do przewodów elastycznych Ø60, PP	FC-FR60	644,00
7738112637	Kolano (2637), powietrzno-spalinowe 87° Ø60/100 z rewizją, PP /stal	FC-CER60-87	476,00
7738112616	Kolano (2616), powietrzno-spalinowe 87° Ø60/100, PP /stal	FC-CE60-87	265,00
7738112501	Kolano (2501), powietrzno-spalinowe 45° Ø60/100, PP /stal	FC-CE60-45	265,00
7738112528	Kolano (2528), powietrzno-spalinowe 30° Ø60/100, PP /stal	FC-CE60-30	225,00
7738112529	Kolano (2529), powietrzno-spalinowe 15° Ø60/100, PP /stal	FC-CE60-15	225,00
7738112631	Kolano (2631), spalinowe 87° Ø60 z rewizją, PP transparentne	FC-SER60-87	171,00
7738112626	Kolano (2626), spalinowe 87° Ø60, PP transparentne	FC-SE60-87	92,00
7738112627	Kolano (2627), spalinowe 45° Ø60, PP transparentne	FC-SE60-45	92,00
7738112628	Kolano (2628), spalinowe 30° Ø60, PP transparentne	FC-SE60-30	80,00
7738112629	Kolano (2629), spalinowe 15° Ø60, PP transparentne	FC-SE60-15	80,00
7738112632	Element dystansowy (2632), do przewodów Ø60 (3 szt.), stosować max. co 2 m	FC-O60	147,00
7738112533	Przyrząd montażowy (2533), do przewodów elastycznych Ø60	FC-O60	975,00
7738112537	Panel maskujący (2537), Ø100, dwuczęściowy, biały	FC-O60	141,00
7738112534	Pasta montażowa (2534)		27,00

**Przykład nr 2**

System niezależny od powietrza w pomieszczeniu C93x, sztywny i elastyczny, 80/125 mm, podłączenie od góry kotła, przewód pionowy w szachcie.



Typ kotła	L max (m)	L2 max (m)	Zmniejszenie długości na każde kolano (m)			
			87	45	30	15
GC2200W 20/25C	24	5	1,5	0,5	0,5	0,5
GC2300iW 24C	24	5	1,5	0,5	0,5	0,5
GC2300iW 15P	24	5	1,5	0,5	0,5	0,5
GC2300iW 20P	24	5	1,5	0,5	0,5	0,5
GC5700iW 24/30 C	25	5	1,5	0,5	0,5	0,5
GC5700iW 30/35 C	22	5	1,5	0,5	0,5	0,5
GC5700iW 15 P	25	5	1,5	0,5	0,5	0,5
GC5700iW 24 P	25	5	1,5	0,5	0,5	0,5
GC5700iW 35 P	22	5	1,5	0,5	0,5	0,5
GC5700iWT 24/42S	24	5	1,5	0,5	0,5	0,5
GC5300iWT 24/48	24	5	1,5	0,5	0,5	0,5
GC7800iW 20 P	30	5	1,5	0,5	0,5	0,5
GC7800iW 30 P	24	5	1,5	0,5	0,5	0,5
GC7800iW 40 H	25	5	1,5	0,5	0,5	0,5
GC7800iW 50 H	25	5	1,5	0,5	0,5	0,5
GC9000iW 30E(B)	20	2	2	1	1	1
GC5300iWM 24/120	24	5	1,5	0,5	0,5	0,5
GC5300iWM 24/100S	24	5	1,5	0,5	0,5	0,5



Typ kotła	L max (m)	L2 max (m)	Zmniejszenie długości na każde kolano (m)			
			87	45	30	15
GC2200W 20/25C	25	5	1,5	0,5	0,5	0,5
GC2300iW 24C	25	5	1,5	0,5	0,5	0,5
GC2300iW 15P	25	5	1,5	0,5	0,5	0,5
GC2300iW 20P	25	5	1,5	0,5	0,5	0,5
GC5700iW 24/30 C	25	5	1,5	0,5	0,5	0,5
GC5700iW 30/35 C	17	5	1,5	0,5	0,5	0,5
GC5700iW 15 P	25	5	1,5	0,5	0,5	0,5
GC5700iW 24 P	25	5	1,5	0,5	0,5	0,5
GC5700iW 35 P	17	5	1,5	0,5	0,5	0,5
GC5700iWT 24/42S	25	5	1,5	0,5	0,5	0,5
GC5300iWT 24/48	25	5	1,5	0,5	0,5	0,5
GC7800iW 20 P	30	5	1,5	0,5	0,5	0,5
GC7800iW 30 P	24	5	1,5	0,5	0,5	0,5
GC7800iW 40 H	30	5	1,5	0,5	0,5	0,5
GC7800iW 50 H	19	5	1,5	0,5	0,5	0,5
GC9000iW 30E(B)	21	2	2	1	1	1
GC5300iWM 24/120	25	5	1,5	0,5	0,5	0,5
GC5300iWM 24/100S	25	5	1,5	0,5	0,5	0,5

L max (m) zależy od odpowiedniego przekroju szachtu

$L_{max} = L1 + L2$

L max (m) uwzględnia już liczbę kolan jak na rysunku.

Długości dotyczą szachtów o wymiarach 130 x 130 mm i Ø 150 mm.

Zasadniczo (dla wszystkich wymiarów szachtu) należy przestrzegać odpowiedniej dokumentacji kotła (instrukcji montażu).

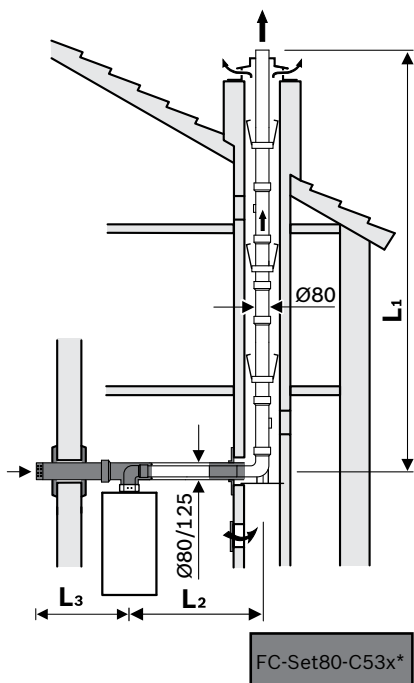
Możliwe przekroje szachtów (mm): kwadratowe min. 120 x 120 mm / maks. 300 x 300 mm i kołowe min. Ø 120 / maks. Ø 300

Nr katalogowy	Opis	Typ	Cena katalogowa PLN (netto)
7738112544	Zestaw podstawowy C93x (2544), poziomy zestaw powietrzno-spalinowy Ø80/125 do szachtu, do podłączenia od góry kotła, przewody spalinowe w szachcie Ø80, tworzywo polimerowe PP /stal (zakończenie w kolorze czarnym)	FC-Set80-C93x	2 184,00
7738112719	Pokrywa komina (2719), Ø80/125 tworzywo polimerowe PP, czarna	FC-O80	661,00
7738112581	Zestaw podstawowy C(14)3x (2581), poziomy zestaw powietrzno-spalinowy Ø80/125 do szachtu, do podłączenia od góry kotła, tworzywo polimerowe PP /PP	FC-Set-80-C(14)3x	1 032,00
7738112714	Adapter koncentryczny kotła (2714), powietrzno-spalinowy Ø80/125 z króćcami pomiarowymi, PP	FC-CA80	207,00
7738112716	Adapter koncentryczny kotła (2716), powietrzno-spalinowy Ø80/125 z króćcami pomiarowymi, przesunięcie osi przewodu o 80 mm, PP	FC-CA80	436,00
7738112717	Adapter kotła (2717), z kolaniem powietrzno-spalinowym 87° Ø80/125 z króćcami pomiarowymi, bez rewizji, PP/stal nierdzewna	FC-CA80-87	391,00
7738112645	Przewód (2645), powietrzno-spalinowy Ø80/125 L = 500 mm, PP / stal	FC-C80-500	312,00
7738112646	Przewód (2646), powietrzno-spalinowy Ø80/125 L = 1000 mm, PP / stal	FC-C80-1000	392,00
7738112647	Przewód (2647), powietrzno-spalinowy Ø80/125 L = 2000 mm, PP / stal	FC-C80-2000	770,00
7738112666	Przewód (2666), powietrzno-spalinowy Ø80/125 L = 250 mm z rewizją, PP /stal	FC-CR80	449,00
7738113236	Przewód (3236), spalinowy lub powietrzny Ø80 L = 500 mm, PP biały	FC-S80-500-W	124,00
7738113237	Przewód (3237), spalinowy lub powietrzny Ø80 L = 1000 mm, PP biały	FC-S80-1000-W	191,00
7738113238	Przewód (3238), spalinowy lub powietrzny Ø80 L = 2000 mm, PP biały	FC-S-80-2000-W	259,00
7738112670	Zestaw przewodów (2670), spalinowych Ø80, 10m, PP transparentny	FC-Set-S80	1 259,00
7738112598	Zestaw przewodów (2598), spalinowych Ø80, 10m + przewód Ø80 z rewizją, PP transparentny	FC-Set-SR80	1 406,00
7738112650	Przewód (2650), spalinowy Ø80 L = 500 mm, PP transparentny	FC-S80-500	109,00
7738112651	Przewód (2651), spalinowy Ø80 L = 1000 mm, PP transparentny	FC-S80-1000	174,00
7738112652	Przewód (2652), spalinowy Ø80 L = 2000 mm, PP transparentny	FC-S80-2000	234,00
7738112737	Przewód (2737), Ø80 L = 250 mm, odporny na promieniowanie UV, tworzywo polimerowe PP, czarny	FC-S80-250	485,00
7738112689	Zestaw podstawowy (2689), przewodu elastycznego Ø80, PP	FC-Set-F80	4 092,00
7738112691	Złączka (2691), Ø80 do połączenia dwóch przewodów elastycznych, PP transparentna	FC-FO80	590,00
7738112692	Rewizja (2692), do przewodów elastycznych Ø80, PP transparentna	FC-FR80	1 042,00
7738113777	Kolano ze wspornikiem (3777), spalinowe 87° O80, P	FC-SE80-87	439,00
7738112665	Kolano (2665), powietrzno-spalinowe 87° Ø80/125 z rewizją, PP /stal	FC-CER80-87	744,00
7738112648	Kolano (2648), powietrzno-spalinowe 87° Ø80/125, PP /stal	FC-CE80-87	346,00
7738112593	Kolano (2593), powietrzno-spalinowe 45° Ø80/125, PP /stal	FC-CE80-45	346,00
7738112664	Kolano (2664), powietrzno-spalinowe 30° Ø80/125, PP /stal	FC-CE80-30	261,00
7738112594	Kolano (2594), powietrzno-spalinowe 15° Ø80/125, PP /stal	FC-CE80-15	261,00
7738113239	Kolano (3239), spalinowe lub powietrzne 87° Ø80, PP białe	FC-SE80-87-W	107,00
7738113240	Kolano (3240), spalinowe lub powietrzne 45° Ø80, PP białe	FC-SE80-45-W	107,00
7738112668	Kolano (2668), spalinowe 30° Ø80, PP transparentne	FC-SE80-30	92,00
7738112667	Kolano (2667), spalinowe 15° Ø80, PP transparentne	FC-SE80-15	92,00
7738112597	Element dystansowy (2597), Ø80, 3 szt.	FC-O80	107,00
7738112738	Element dystansowy (2738), Ø80 do przewodu elastycznego	FC-O80	272,00
7738112723	Przyrząd montażowy (2723), do przewodów elastycznych Ø80	FC-O80	1 033,00
7738112595	Panel maskujący (2595), Ø125, jednoczęściowy, biały	FC-O80	377,00
7738112725	Panel maskujący (2725), Ø125, dwuczęściowy, biały	FC-O80	240,00
7738112534	Pasta montażowa (2534)		27,00



Przykład nr 3

System niezależny od powietrza w pomieszczeniu C53x, sztywny i elastyczny, 80/125 mm, podłączenie od góry kotła, przewód pionowy w szachcie (informacje o długościach przewodów dla systemów 60/100 mm - patrz instrukcje montażu kotłów).



* w połączeniu z zestawem podstawowym FC-Set80-C93x

Typ kotła	L max (m)	L2 max (m)	L3 max (m)	Zmniejszenie długości na każde kolano (m)			
				87	45	30	15
GC2200W 20/25C	50	5	10	1,5	0,5	0,5	0,5
GC2300iW 24C	50	5	10	1,5	0,5	0,5	0,5
GC2300iW 15P	50	5	10	1,5	0,5	0,5	0,5
GC2300iW 20P	50	5	10	1,5	0,5	0,5	0,5
GC5700iW 24/30 C	50	5	10	1,5	0,5	0,5	0,5
GC5700iW 30/35 C	20	5	10	1,5	0,5	0,5	0,5
GC5700iW 15 P	50	5	10	1,5	0,5	0,5	0,5
GC5700iW 24 P	50	5	10	1,5	0,5	0,5	0,5
GC5700iW 35 P	20	5	10	1,5	0,5	0,5	0,5
GC5700iWT 24/42S	50	5	5	1,5	0,5	0,5	0,5
GC5300iWT 24/48	50	5	5	1,5	0,5	0,5	0,5
GC7800iW 20 P	25	5	5	1,5	0,5	0,5	0,5
GC7800iW 30 P	25	5	5	1,5	0,5	0,5	0,5
GC7800iW 40 H	43	5	5	1,5	0,5	0,5	0,5
GC7800iW 50 H	43	5	5	1,5	0,5	0,5	0,5
GC9000iW 30E(B)	50	2	5	2	1	1	1
GC5300iWM 24/120	50	5	5	1,5	0,5	0,5	0,5
GC5300iWM 24/100S	50	5	5	1,5	0,5	0,5	0,5

L max (m) zależy od odpowiedniego przekroju szachtu

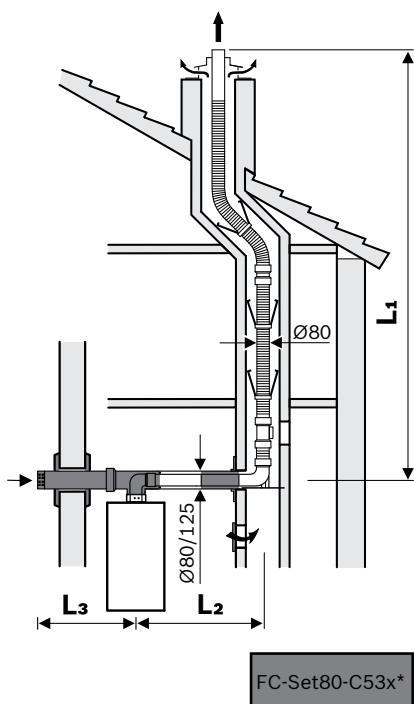
$L \text{ max} = L1 + L2 + L3$

L max (m) uwzględnia już liczbę kolan jak na rysunku.

Możliwe przekroje szachtów (mm): kwadratowe min. 135 x 135 mm /

maks. 300 x 300 mm i kołowe min. \varnothing 155 / maks. \varnothing 300

Zasadniczo (dla wszystkich wymiarów szachtu) należy przestrzegać odpowiedniej dokumentacji kotła (instrukcji montażu).



* w połączeniu z zestawem podstawowym FC-Set80-C93x

Typ kotła	L max (m)	L2 max (m)	L3 max (m)	Zmniejszenie długości na każde kolano (m)			
				87	45	30	15
GC2200W 20/25C	50	5	10	1,5	0,5	0,5	0,5
GC2300iW 24C	50	5	10	1,5	0,5	0,5	0,5
GC2300iW 15P	50	5	10	1,5	0,5	0,5	0,5
GC2300iW 20P	50	5	10	1,5	0,5	0,5	0,5
GC5700iW 24/30 C	50	5	10	1,5	0,5	0,5	0,5
GC5700iW 15 P	50	5	10	1,5	0,5	0,5	0,5
GC5700iW 24 P	50	5	10	1,5	0,5	0,5	0,5
GC5700iWT 24/42S	50	5	5	1,5	0,5	0,5	0,5
GC5300iWT 24/48	50	5	5	1,5	0,5	0,5	0,5
GC5300iWM 24/120	50	5	5	1,5	0,5	0,5	0,5
GC5300iWM 24/100S	50	5	5	1,5	0,5	0,5	0,5

L max (m) zależy od odpowiedniego przekroju szachtu

$L \text{ max} = L1 + L2 + L3$

L max (m) uwzględnia już liczbę kolan jak na rysunku.

Możliwe przekroje szachtów (mm): kwadratowe min. 125 x 125 mm /

maks. 300 x 300 mm i kołowe min. \varnothing 145 / maks. \varnothing 300

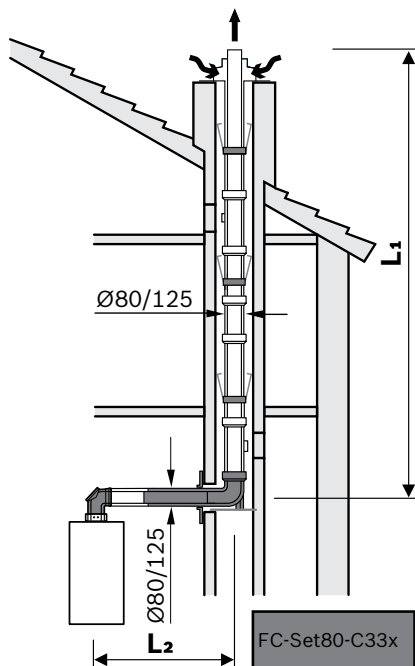
Zasadniczo (dla wszystkich wymiarów szachtu) należy przestrzegać odpowiedniej dokumentacji kotła (instrukcji montażu).

Nr katalogowy	Opis	Typ	Cena katalogowa PLN (netto)
7738112544	Zestaw podstawowy C93x (2544), poziomy zestaw powietrzno-spalinowy Ø80/125 do szachtu, do podłączenia od góry kotła, przewody spalinowe w szachcie Ø80, tworzywo polimerowe PP /stal (zakończenie w kolorze czarnym)	FC-Set80-C93x	2 184,00
7738112719	Pokrywa komina (2719), Ø80/125 tworzywo polimerowe PP, czarna	FC-O80	661,00
7738112714	Adapter koncentryczny kotła (2714), powietrzno-spalinowy Ø80/125 z króćcami pomiarowymi, PP	FC-CA80	207,00
7738112716	Adapter koncentryczny kotła (2716), powietrzno-spalinowy Ø80/125 z króćcami pomiarowymi, przesunięcie osi przewodu o 80 mm, PP	FC-CA80	436,00
7738112717	Adapter kotła (2717), z kolanem powietrzno-spalinowym 87° Ø80/125 z króćcami pomiarowymi, bez rewizji, PP/stal nierdzewna	FC-CA80-87	391,00
7738113529	Adapter rozdzielczy kotła (3529), powietrzno-spalinowy Ø80/125 na Ø80/Ø80, PP	FC-CA80	633,00
7738113243	Zestaw zasysu powietrza (3243), dla systemu rozdzielczego Ø80	FC-SO80	512,00
7738112645	Przewód (2645), powietrzno-spalinowy Ø80/125 L = 500 mm, PP /stal	FC-C80-500	312,00
7738112646	Przewód (2646), powietrzno-spalinowy Ø80/125 L = 1000 mm, PP /stal	FC-C80-1000	392,00
7738112647	Przewód (2647), powietrzno-spalinowy Ø80/125 L = 2000 mm, PP /stal	FC-C80-2000	770,00
7738112666	Przewód (2666), powietrzno-spalinowy Ø80/125 L = 250 mm z rewizją, PP /stal	FC-CR80	449,00
7738113236	Przewód (3236), spalinowy lub powietrzny Ø80 L = 500 mm, PP biały	FC-S80-500-W	124,00
7738113237	Przewód (3237), spalinowy lub powietrzny Ø80 L = 1000 mm, PP biały	FC-S80-1000-W	191,00
7738113238	Przewód (3238), spalinowy lub powietrzny Ø80 L = 2000 mm, PP biały	FC-S80-2000-W	259,00
7738112670	Zestaw przewodów (2670), spalinowych Ø80, 10m, PP transparentny	FC-Set-S80	1 259,00
7738112598	Zestaw przewodów (2598), spalinowych Ø80, 10m + przewód Ø80 z rewizją, PP transparentny	FC-Set-SR80	1 406,00
7738112650	Przewód (2650), spalinowy Ø80 L = 500 mm, PP transparentny	FC-S80-500	109,00
7738112651	Przewód (2651), spalinowy Ø80 L = 1000 mm, PP transparentny	FC-S80-1000	174,00
7738112652	Przewód (2652), spalinowy Ø80 L = 2000 mm, PP transparentny	FC-S80-2000	234,00
7738112669	Przewód (2669), spalinowy Ø80 L = 250 mm z rewizją, PP transparentny	FC-SR80	183,00
7738112689	Zestaw podstawowy (2689), przewodu elastycznego Ø80, PP	FC-Set-F80	4 092,00
7738112691	Złączka (2691), Ø80 do połączenia dwóch przewodów elastycznych, PP transparentna	FC-FO80	590,00
7738113777	Kolano ze wspornikiem (3777), spalinowe 87° O80, PP	FC-SE80-87	439,00
7738112692	Rewizja (2692), do przewodów elastycznych Ø80, PP transparentna	FC-FR80	1 042,00
7738112665	Kolano (2665), powietrzno-spalinowe 87° Ø80/125 z rewizją, PP /stal	FC-CER80-87	744,00
7738112648	Kolano (2648), powietrzno-spalinowe 87° Ø80/125, PP /stal	FC-CE80-87	346,00
7738112593	Kolano (2593), powietrzno-spalinowe 45° Ø80/125, PP /stal	FC-CE80-45	346,00
7738112664	Kolano (2664), powietrzno-spalinowe 30° Ø80/125, PP /stal	FC-CE80-30	261,00
7738112594	Kolano (2594), powietrzno-spalinowe 15° Ø80/125, PP /stal	FC-CE80-15	261,00
7738113239	Kolano (3239), spalinowe lub powietrzne 87° Ø80, PP białe	FC-SE80-87-W	107,00
7738113240	Kolano (3240), spalinowe lub powietrzne 45° Ø80, PP białe	FC-SE80-45-W	107,00
7738112596	Kolano (2596), spalinowe 87° Ø80 z rewizją, PP transparentne	FC-SER80-87	330,00
7738112654	Kolano (2654), spalinowe 87° Ø80, PP transparentne	FC-SE80-87	100,00
7738112653	Kolano (2653), spalinowe 45° Ø80, PP transparentne	FC-SE80-45	100,00
7738112668	Kolano (2668), spalinowe 30° Ø80, PP transparentne	FC-SE80-30	92,00
7738112667	Kolano (2667), spalinowe 15° Ø80, PP transparentne	FC-SE80-15	92,00
7738112597	Element dystansowy (2597), Ø80, 3 szt.	FC-O80	107,00
7738112738	Element dystansowy (2738), Ø80 do przewodu elastycznego	FC-O80	272,00
7738112723	Przyrząd montażowy (2723), do przewodów elastycznych Ø80	FC-O80	1 033,00
7738112726	Panel maskujący (2726), Ø80, jednoczęściowy, PP biały	FC-O80	240,00
7738112595	Panel maskujący (2595), Ø125, jednoczęściowy, biały	FC-O80	377,00
7738112725	Panel maskujący (2725), Ø125, dwuczęściowy, biały	FC-O80	240,00
7738112534	Pasta montażowa (2534)		27,00



Przykład nr 4

System niezależny od powietrza w pomieszczeniu C33x, sztywny, koncentryczny, 80/125 mm, podłączenie od góry kotła, przewód pionowy w szachcie, (informacje o długościach przewodów dla systemów 60/100 mm - patrz instrukcje montażu kotłów).



* w połączeniu z zestawem podstawowym FC-Set80-C93x

Typ kotła	L max (m)	L2 max (m)	Zmniejszenie długości na każde kolano (m)			
			87	45	30	15
GC2200W 20/25C	24	5	1,5	0,5	0,5	0,5
GC2300iW 24C	24	5	1,5	0,5	0,5	0,5
GC2300iW 15P	24	5	1,5	0,5	0,5	0,5
GC2300iW 20P	24	5	1,5	0,5	0,5	0,5
GC5700iW 24/30 C	25	5	1,5	0,5	0,5	0,5
GC5700iW 30/35 C	20	5	1,5	0,5	0,5	0,5
GC5700iW 15 P	25	5	1,5	0,5	0,5	0,5
GC5700iW 24 P	25	5	1,5	0,5	0,5	0,5
GC5700iW 35 P	20	5	1,5	0,5	0,5	0,5
GC5700iWT 24/42S	24	5	1,5	0,5	0,5	0,5
GC5700iWT 24/48	24	5	1,5	0,5	0,5	0,5
GC7800iW 20 P	25	5	1,5	0,5	0,5	0,5
GC7800iW 30 P	22	5	1,5	0,5	0,5	0,5
GC7800iW 40 H	16	5	1,5	0,5	0,5	0,5
GC7800iW 50 H	16	5	1,5	0,5	0,5	0,5
GC9000iW 30E(B)	12	2	2	1	1	1
GC5300iWM 24/120	24	5	1,5	0,5	0,5	0,5
GC5300iWM 24/100S	24	5	1,5	0,5	0,5	0,5

L max = L1 + L2

L max (m) uwzględnia już liczbę kolan jak na rysunku.

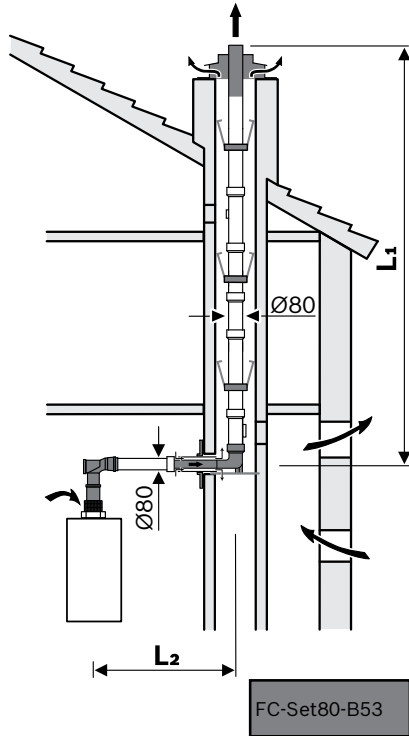
Możliwe przekroje szachtów (mm): kwadratowe min. 180 x 180 mm / maks. 300 x 300 mm i kołowe min. Ø 200 / maks. Ø 380

Zasadniczo (dla wszystkich wymiarów szachtu) należy przestrzegać odpowiedniej dokumentacji kotła (instrukcji montażu).

Nr katalogowy	Opis	Typ	Cena katalogowa PLN (netto)
7738112660	Zestaw podstawowy C33x (2660), pionowy zestaw powietrzno-spalinowy Ø80/125 koncentryczny, tworzywo polimerowe PP /stal (zakończenie w kolorze czarnym)	FC-Set80-C33x	914,00
7738112661	Zestaw podstawowy C33x (2661), pionowy zestaw powietrzno-spalinowy Ø80/125 koncentryczny, tworzywo polimerowe PP /stal (zakończenie w kolorze czerwonym)	FC-Set80-C33x	914,00
7738112719	Pokrywa komina (2719), Ø80/125 tworzywo polimerowe PP, czarna	FC-O80	661,00
7738112714	Adapter koncentryczny kotła (2714), powietrzno-spalinowy Ø80/125 z króćcami pomiarowymi, PP	FC-CA80	207,00
7738112716	Adapter koncentryczny kotła (2716), powietrzno-spalinowy Ø80/125 z króćcami pomiarowymi, przesunięcie osi przewodu o 80 mm, PP	FC-CA80	436,00
7738112717	Adapter kotła (2717), z kolanem powietrzno-spalinowym 87° Ø80/125 z króćcami pomiarowymi, bez rewizji, PP/stal nierdzewna	FC-CA80-87	391,00
7738112645	Przewód (2645), powietrzno-spalinowy Ø80/125 L = 500 mm, PP / stal	FC-C80-500	312,00
7738112646	Przewód (2646), powietrzno-spalinowy Ø80/125 L = 1000 mm, PP / stal	FC-C80-1000	392,00
7738112647	Przewód (2647), powietrzno-spalinowy Ø80/125 L = 2000 mm, PP / stal	FC-C80-2000	770,00
7738112666	Przewód (2666), powietrzno-spalinowy Ø80/125 L = 250 mm z rewizją, PP /stal	FC-CR80	449,00
7738113777	Kolano ze wspornikiem (3777), spalinowe 87° O80, P	FC-SE80-87	439,00
7738112665	Kolano (2665), powietrzno-spalinowe 87° Ø80/125 z rewizją, PP /stal	FC-CER80-87	744,00
7738112648	Kolano (2648), powietrzno-spalinowe 87° Ø80/125, PP /stal	FC-CE80-87	346,00
7738112593	Kolano (2593), powietrzno-spalinowe 45° Ø80/125, PP /stal	FC-CE80-45	346,00
7738112664	Kolano (2664), powietrzno-spalinowe 30° Ø80/125, PP /stal	FC-CE80-30	261,00
7738112594	Kolano (2594), powietrzno-spalinowe 15° Ø80/125, PP /stal	FC-CE80-15	261,00
7738112592	Element dystansowy (2592), Ø125, 3 szt.	FC-O125	147,00
7738112595	Panel maskujący (2595), Ø125, jednoczęściowy, biały	FC-O80	377,00
7738112725	Panel maskujący (2725), Ø125, dwuczęściowy, biały	FC-O80	240,00
7738112511	Płyta dachowa (2511), 5-25° Ø125 tworzywo polimerowe PP, czarna	FC-O60_80	391,00
7738112621	Płyta dachowa (2621), 25-45° Ø125 tworzywo polimerowe PP, czarna	FC-O60_80	288,00
7738112512	Płyta dachowa (2512), 35-55° Ø125 tworzywo polimerowe PP, czarna	FC-O60_80	391,00
7738112516	Ostona płyty dachowej (2516), Ø125 tworzywo polimerowe PP, czarna	FC-O60_80	191,00
7738112515	Pierścień uszczelniający (2515), fatdowany Ø100-Ø130, tworzywo polimerowe PP, czarny	FC-O60_80	316,00
7738112534	Pasta montażowa (2534)		27,00

**Przykład nr 5**

System zależny od powietrza w pomieszczeniu B53/B23P, sztywny i elastyczny, 80 mm, podłączenie od góry kotła, przewód pionowy w szachcie (informacje o długościach przewodów dla systemów 60 mm - patrz instrukcje montażu kotłów).



Typ kotła	L max (m)	L2 max (m)	Zmniejszenie długości na każde kolano (m)			
			87	45	30	15
GC2200W 20/25C	25	5	1,5	0,5	0,5	0,5
GC2300iW 24C	25	5	1,5	0,5	0,5	0,5
GC2300iW 15P	25	5	1,5	0,5	0,5	0,5
GC2300iW 20P	25	5	1,5	0,5	0,5	0,5
GC5700iW 24/30 C	50	5	1,5	0,5	0,5	0,5
GC5700iW 30/35 C	40	5	1,5	0,5	0,5	0,5
GC5700iW 15 P	25	5	1,5	0,5	0,5	0,5
GC5700iW 24 P	50	5	1,5	0,5	0,5	0,5
GC5700iW 35 P	40	5	1,5	0,5	0,5	0,5
GC5700iWT 24/42S	50	5	1,5	0,5	0,5	0,5
GC5300iWT 24/48	50	5	1,5	0,5	0,5	0,5
GC7800iW 20 P	25	5	1,5	0,5	0,5	0,5
GC7800iW 30 P	25	5	1,5	0,5	0,5	0,5
GC7800iW 40 H	40	5	1,5	0,5	0,5	0,5
GC7800iW 50 H	40	5	1,5	0,5	0,5	0,5
GC9000iW 30E(B)	50	2	2	1	1	1
GC5300iWM 24/120	50	5	1,5	0,5	0,5	0,5
GC5300iWM 24/100S	50	5	1,5	0,5	0,5	0,5

$L \text{ max} = L1 + L2$

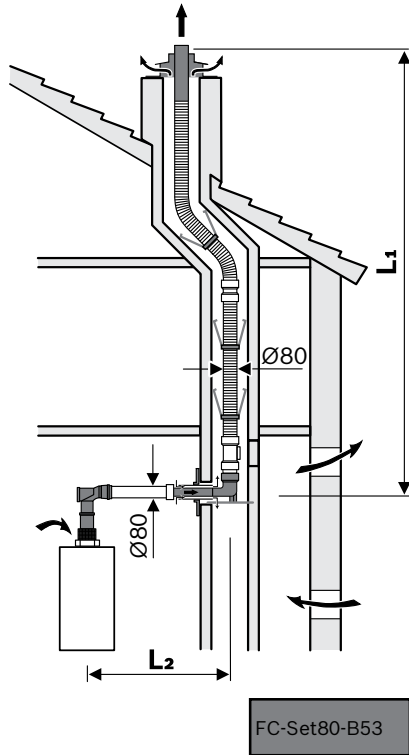
L max (m) uwzględnia już liczbę kolan jak na rysunku.

Możliwe przekroje szachtów (mm): kwadratowe min. 135 x 135 mm / maks. 300 x 300 mm i kołowe min. Ø 155 / maks. Ø 300

Zasadniczo (dla wszystkich wymiarów szachtu) należy przestrzegać odpowiedniej dokumentacji kotła (instrukcji montażu).

Przykład nr 5 cd.

System zależny od powietrza w pomieszczeniu B53/B23P, sztywny i elastyczny, 80 mm, podłączenie od góry kotła, przewód pionowy w szachcie (informacje o długościach przewodów dla systemów 60 mm - patrz instrukcje montażu kotłów).



Typ kotła	L max (m)	L2 max (m)	Zmniejszenie długości na każde kolano (m)			
			87	45	30	15
GC2200W 20/25C	25	5	1,5	0,5	0,5	0,5
GC2300iW 24C	25	5	1,5	0,5	0,5	0,5
GC2300iW 15P	25	5	1,5	0,5	0,5	0,5
GC2300iW 20P	25	5	1,5	0,5	0,5	0,5
GC5700iW 24/30 C	50	5	1,5	0,5	0,5	0,5
GC5700iW 30/35 C	26	5	1,5	0,5	0,5	0,5
GC5700iW 15 P	25	5	1,5	0,5	0,5	0,5
GC5700iW 24 P	50	5	1,5	0,5	0,5	0,5
GC5700iW 35 P	26	5	1,5	0,5	0,5	0,5
GC5700iWT 24/42S	50	5	1,5	0,5	0,5	0,5
GC5300iWT 24/48	50	5	1,5	0,5	0,5	0,5
GC7800iW 20 P	25	5	1,5	0,5	0,5	0,5
GC7800iW 30 P	25	5	1,5	0,5	0,5	0,5
GC7800iW 40 H	31	5	1,5	0,5	0,5	0,5
GC7800iW 50 H	31	5	1,5	0,5	0,5	0,5
GC9000iW 30E(B)	50	2	2	1	1	1
GC5300iWM 24/120	50	5	1,5	0,5	0,5	0,5
GC5300iWM 24/100S	50	5	1,5	0,5	0,5	0,5

$L \text{ max} = L1 + L2$

L max (m) uwzględnia już liczbę kolan jak na rysunku.

Możliwe przekroje szachtów (mm): kwadratowe min. 125 x 125 mm / maks. 300 x 300 mm i kołowe min. Ø 145 / maks. Ø 300

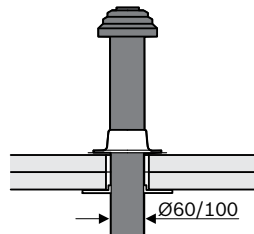
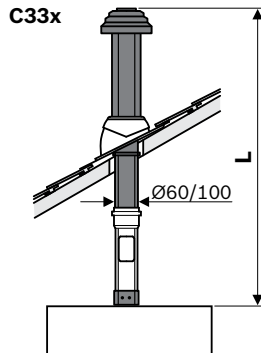
Zasadniczo (dla wszystkich wymiarów szachtu) należy przestrzegać odpowiedniej dokumentacji kotła (instrukcji montażu).



Nr katalogowy	Opis	Typ	Cena katalogowa PLN (netto)
7738112558	Zestaw podstawowy B53x (2558), zestaw spalinowy Ø80 do szachtu, zasys powietrza z pomieszczenia, do podłączenia od góry kotła, przewody spalinowe w szachcie Ø80, tworzywo polimerowe PP /stal (zakończenie w kolorze czarnym)	FC-Set80-B53	2 184,00
7738112719	Pokrywa komina (2719), Ø80/125 tworzywo polimerowe PP, czarna	FC-O80	661,00
7738112714	Adapter koncentryczny kotła (2714), powietrzno-spalinowy Ø80/125 z króćcami pomiarowymi, PP	FC-CA80	246,00
7738112718	Zasys powietrza (2718), z pomieszczenia Ø80/125	FC-O80	246,00
7738113236	Przewód (3236), spalinowy lub powietrzny Ø80 L = 500 mm, PP biały	FC-S80-500-W	124,00
7738113237	Przewód (3237), spalinowy lub powietrzny Ø80 L = 1000 mm, PP biały	FC-S80-1000-W	191,00
7738113238	Przewód (3238), spalinowy lub powietrzny Ø80 L = 2000 mm, PP biały	FC-S80-2000-W	259,00
7738112670	Zestaw przewodów spalinowych (2670), Ø80, 10m, PP transparentny	FC-Set-S80	1 259,00
7738112598	Zestaw przewodów spalinowych (2598), Ø80, 10m + przewód Ø80 z rewizją, PP transparentny	FC-Set-SR80	1 406,00
7738112650	Przewód (2650), spalinowy Ø80 L = 500 mm, PP transparentny	FC-S80-500	109,00
7738112651	Przewód (2651), spalinowy Ø80 L = 1000 mm, PP transparentny	FC-S80-1000	174,00
7738112652	Przewód (2652), spalinowy Ø80 L = 2000 mm, PP transparentny	FC-S80-2000	234,00
7738112669	Przewód (2669), spalinowy Ø80 L = 250 mm z rewizją, PP transparentny	FC-SR80	183,00
7738112737	Przewód (2737), Ø80 L = 250 mm, odporny na promieniowanie UV, tworzywo polimerowe PP, czarny	FC-S80-250	485,00
7738112689	Zestaw podstawowy (2689), przewodu elastycznego Ø80, PP	FC-Set-F80	4 092,00
7738112691	Złączka (2691), Ø80 do połączenia dwóch przewodów elastycznych, PP transparentna	FC-FO80	590,00
7738112692	Rewizja (2692), do przewodów elastycznych Ø80, PP transparentna	FC-FR80	1 042,00
7738113777	Kołano ze wspornikiem (3777), spalinowe 87° Ø80, P	FC-SE80-87	439,00
7738113239	Kołano (3239), spalinowe lub powietrzne 87° Ø80, PP białe	FC-SE80-87-W	107,00
7738113240	Kołano (3240), spalinowe lub powietrzne 45° Ø80, PP białe	FC-SE80-45-W	107,00
7738112596	Kołano (2596), spalinowe 87° Ø80 z rewizją, PP transparentne	FC-SER80-87	330,00
7738112654	Kołano (2654), spalinowe 87° Ø80, PP transparentne	FC-SE80-87	100,00
7738112653	Kołano (2653), spalinowe 45° Ø80, PP transparentne	FC-SE80-45	100,00
7738112668	Kołano (2668), spalinowe 30° Ø80, PP transparentne	FC-SE80-30	92,00
7738112667	Kołano (2667), spalinowe 15° Ø80, PP transparentne	FC-SE80-15	92,00
7738112597	Element dystansowy (2597), Ø80, 3 szt.	FC-O80	107,00
7738112738	Element dystansowy (2738), Ø80 do przewodu elastycznego	FC-O80	272,00
7738112723	Przyrząd montażowy (2723), do przewodów elastycznych Ø80	FC-O80	1 033,00
7738112726	Panel maskujący (2726), Ø80, jednoczęściowy, PP biały	FC-O80	240,00
7738112595	Panel maskujący (2595), Ø125, jednoczęściowy, biały	FC-O80	377,00
7738112725	Panel maskujący (2725), Ø125, dwuczęściowy, biały	FC-O80	240,00
7738112534	Pasta montażowa (2534)		27,00

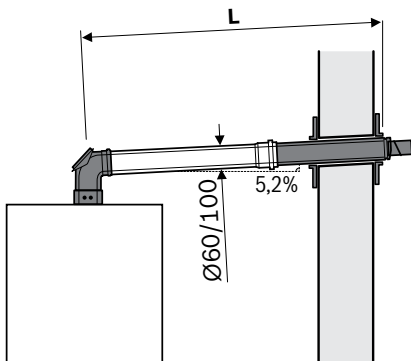
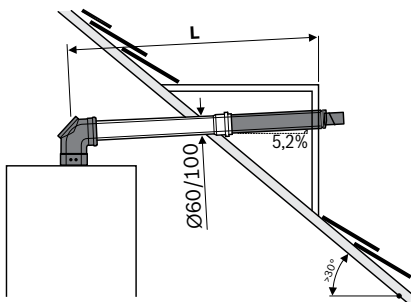
Przykład nr 6

System niezależny od powietrza w pomieszczeniu C33x/C13x, sztywny, koncentryczny, 60/100 mm, podłączenie od góry kotła.



FC-Set60-C33x

C13x



FC-Set60-C13x

Typ kotła	L max (m)	Zmniejszenie długości na każde kolano (m)			
		87	45	30	15
GC2200W 20/25C	15	1,5	0,5	0,5	0,5
GC2300iW 24C	15	1,5	0,5	0,5	0,5
GC2300iW 15P	16	1,5	0,5	0,5	0,5
GC2300iW 20P	11	1,5	0,5	0,5	0,5
GC5700iW 24/30 C	13	1,5	0,5	0,5	0,5
GC5700iW 30/35 C	4	1,5	0,5	0,5	0,5
GC5700iW 15 P	25	1,5	0,5	0,5	0,5
GC5700iW 24 P	13	1,5	0,5	0,5	0,5
GC5700iW 35 P	4	1,5	0,5	0,5	0,5
GC5700iWT 24/42S	14	1,5	0,5	0,5	0,5
GC5300iWT 24/48	14	1,5	0,5	0,5	0,5
GC7800iW 20 P	11	1,5	0,5	0,5	0,5
GC7800iW 30 P	10	1,5	0,5	0,5	0,5
GC7800iW 40 H	4	1,5	0,5	0,5	0,5
GC7800iW 50 H	4	1,5	0,5	0,5	0,5
GC5300iWM 24/120	14	1,5	0,5	0,5	0,5
GC5300iWM 24/100S	14	1,5	0,5	0,5	0,5

Aby uzyskać szczegółowe informacje dotyczące planowania/projektowania, zapoznaj się z odpowiednią dokumentacją urządzenia (instrukcje instalacji).

Typ kotła	L max (m)	Zmniejszenie długości na każde kolano (m)			
		87	45	30	15
GC2200W 20/25C	10	1,5	0,5	0,5	0,5
GC2300iW 24C	10	1,5	0,5	0,5	0,5
GC2300iW 15P	16	1,5	0,5	0,5	0,5
GC2300iW 20P	5	1,5	0,5	0,5	0,5
GC5700iW 24/30 C	9	1,5	0,5	0,5	0,5
GC5700iW 30/35 C	2	1,5	0,5	0,5	0,5
GC5700iW 15 P	16	1,5	0,5	0,5	0,5
GC5700iW 24 P	9	1,5	0,5	0,5	0,5
GC5700iW 35 P	2	1,5	0,5	0,5	0,5
GC5700iWT 24/42S	9	1,5	0,5	0,5	0,5
GC5300iWT 24/48	9	1,5	0,5	0,5	0,5
GC7800iW 20 P	7	1,5	0,5	0,5	0,5
GC7800iW 30 P	8	1,5	0,5	0,5	0,5
GC7800iW 40 H	3	1,5	0,5	0,5	0,5
GC7800iW 50 H	3	1,5	0,5	0,5	0,5
GC5300iWM 24/120	9	1,5	0,5	0,5	0,5
GC5300iWM 24/100S	9	1,5	0,5	0,5	0,5

Aby uzyskać szczegółowe informacje dotyczące planowania/projektowania, zapoznaj się z odpowiednią dokumentacją urządzenia (instrukcje instalacji).

Wylot spalin co najmniej 0,5 m od najbliższej krawędzi okien otwieranych i ryzalitów przestaniających.

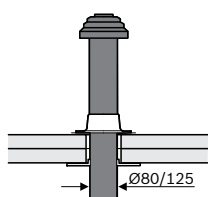
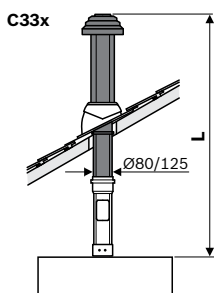
W przypadku wolno stojących budynków jednorodzinnych, zagrodowych i rekreacji indywidualnej przewody powietrzno-spalinowe mogą być wyprowadzone przez zewnętrzną ścianę budynku, jeżeli kocioł ma nominalną moc cieplną nie większą niż 21 kW.



Nr katalogowy	Opis	Typ	Cena katalogowa PLN (netto)
7738112504	Zestaw podstawowy C33x (2504), pionowy zestaw powietrzno-spalinowy Ø60/100 koncentryczny, do podłączenia od góry kotła, tworzywo polimerowe PP /stal (zakończenie w kolorze czarnym)	FC-Set60-C33x	590,00
7738112636	Adapter koncentryczny kotła (2636), powietrzno-spalinowy Ø60/100 z króćcami pomiarowymi, PP	FC-CA60	201,00
7738112638	Adapter koncentryczny kotła (2638), powietrzno-spalinowy Ø60/100 (do kotłów GC9000iW), PP	FC-CA60	267,00
7738112535	Adapter kotła (2535), z kolaniem powietrzno-spalinowym 87° Ø60/100 z króćcami pomiarowymi, bez rewizji, PP /stal	FC-CA60-87	380,00
7738112614	Przewód (2614), powietrzno-spalinowy Ø60/100 L = 500 mm, PP /stal	FC-C60-500	218,00
7738112615	Przewód (2615), powietrzno-spalinowy Ø60/100 L = 1000 mm, PP /stal	FC-C60-1000	310,00
7738112500	Przewód (2500), powietrzno-spalinowy Ø60/100 L = 2000 mm, PP /stal	FC-C60-2000	583,00
7738112637	Kolano (2637), powietrzno-spalinowe 87° Ø60/100 z rewizją, PP /stal	FC-CER60-87	476,00
7738112616	Kolano (2616), powietrzno-spalinowe 87° Ø60/100, PP /stal	FC-CE60-87	265,00
7738112501	Kolano (2501), powietrzno-spalinowe 45° Ø60/100, PP /stal	FC-CE60-45	265,00
7738112528	Kolano (2528), powietrzno-spalinowe 30° Ø60/100, PP /stal	FC-CE60-30	225,00
7738112529	Kolano (2529), powietrzno-spalinowe 15° Ø60/100, PP /stal	FC-CE60-15	225,00
7738112537	Panel maskujący (2537), Ø100, dwuczęściowy, biały	FC-O60	141,00
7738112618	Przewód (2618), zewnętrzny Ø125 L = 500 mm odporny na promieniowanie UV, tworzywo polimerowe PP, czarny	FC-O60_80	272,00
7738112511	Płyta dachowa (2511), 5-25° Ø125 tworzywo polimerowe PP, czarna	FC-O60_80	391,00
7738112621	Płyta dachowa (2621), 25-45° Ø125 tworzywo polimerowe PP, czarna	FC-O60_80	288,00
7738112512	Płyta dachowa (2512), 35-55° Ø125 tworzywo polimerowe PP, czarna	FC-O60_80	391,00
7738112516	Ostona płyty dachowej (2516), Ø125 tworzywo polimerowe PP, czarna	FC-O60_80	191,00
7738112515	Pierścień uszczelniający (2515), fatdowany Ø100-Ø130, tworzywo polimerowe PP, czarny	FC-O60_80	316,00
7738112502	Płyta dachowa (2502), 30-45° Ø125 tworzywo polimerowe PP, czarna	FC-O60_80	1 326,00
7738112503	Płyta dachowa (2503), 40-60° Ø125 tworzywo polimerowe PP, czarna	FC-O60_80	1 326,00
7738112534	Pasta montażowa (2534)		27,00

Przykład nr 7

System niezależny od powietrza w pomieszczeniu C33x/C13x, sztywny, koncentryczny, 80/125 mm, podłączenie od góry kotła.

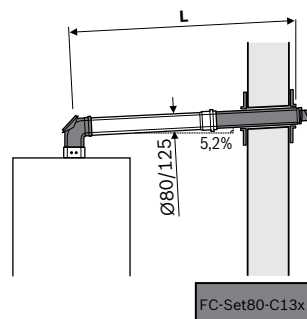
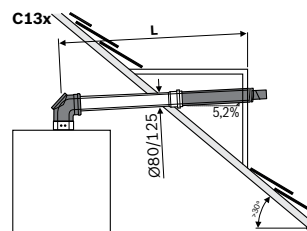


FC-Set80-C33x

Aby uzyskać szczegółowe informacje dotyczące planowania/projektowania, zapoznaj się z odpowiednią dokumentacją urzędzenia (instrukcje instalacji).

Typ kotła	L max (m)	Zmniejszenie długości na każde kolano (m)			
		87	45	30	15
GC2200W 20/25C	23	1,5	0,5	0,5	0,5
GC2300iW 24C	23	1,5	0,5	0,5	0,5
GC2300iW 15P	23	1,5	0,5	0,5	0,5
GC2300iW 20P	23	1,5	0,5	0,5	0,5
GC5700iW 24/30 C	25	1,5	0,5	0,5	0,5
GC5700iW 30/35 C	23	1,5	0,5	0,5	0,5
GC5700iW 15 P	25	1,5	0,5	0,5	0,5
GC5700iW 24 P	25	1,5	0,5	0,5	0,5
GC5700iW 35 P	23	1,5	0,5	0,5	0,5
GC5700iWT 24/42S	23	1,5	0,5	0,5	0,5
GC5300iWT 24/48	23	1,5	0,5	0,5	0,5
GC7800iW 20 P	25	1,5	0,5	0,5	0,5
GC7800iW 30 P	25	1,5	0,5	0,5	0,5
GC7800iW 40 H	17	1,5	0,5	0,5	0,5
GC7800iW 50 H	17	1,5	0,5	0,5	0,5
GC9000iW 30E(B)	24	2	1	1	1
GC5300iWM 24/120	23	1,5	0,5	0,5	0,5
GC5300iWM 24/100S	23	1,5	0,5	0,5	0,5

Typ kotła	L max (m)	Zmniejszenie długości na każde kolano (m)			
		87	45	30	15
GC2200W 20/25C	23	1,5	0,5	0,5	0,5
GC2300iW 24C	23	1,5	0,5	0,5	0,5
GC2300iW 15P	23	1,5	0,5	0,5	0,5
GC2300iW 20P	23	1,5	0,5	0,5	0,5
GC5700iW 24/30 C	23	1,5	0,5	0,5	0,5
GC5700iW 30/35 C	15	1,5	0,5	0,5	0,5
GC5700iW 15 P	23	1,5	0,5	0,5	0,5
GC5700iW 24 P	23	1,5	0,5	0,5	0,5
GC5700iW 35 P	15	1,5	0,5	0,5	0,5
GC5700iWT 24/42S	23	1,5	0,5	0,5	0,5
GC5300iWT 24/48	23	1,5	0,5	0,5	0,5
GC7800iW 20 P	25	1,5	0,5	0,5	0,5
GC7800iW 30 P	24	1,5	0,5	0,5	0,5
GC7800iW 40 H	17	1,5	0,5	0,5	0,5
GC7800iW 50 H	17	1,5	0,5	0,5	0,5
GC9000iW 30E(B)	26	2	1	1	1
GC5300iWM 24/120	23	1,5	0,5	0,5	0,5
GC5300iWM 24/100S	23	1,5	0,5	0,5	0,5



FC-Set80-C13x

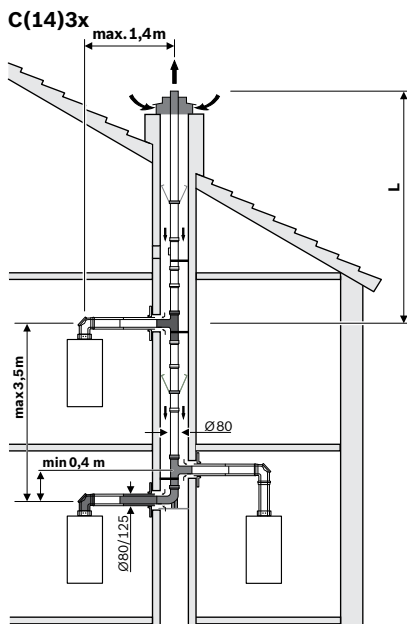
Aby uzyskać szczegółowe informacje dotyczące planowania/projektowania, zapoznaj się z odpowiednią dokumentacją urzędzenia (instrukcje instalacji). Wylot spalin co najmniej 0,5 m od najbliższej krawędzi okien otwieranych i ryzalitów przestaniających.
W przypadku wolno stojących budynków jednorodzinnych, zagrodowych i rekreacji indywidualnej przewody powietrzno-spalinowe mogą być wyprowadzone przez zewnętrzną ścianę budynku, jeżeli kocioł ma nominalną moc cieplną nie większą niż 21 kW.



Nr katalogowy	Opis	Typ	Cena katalogowa PLN (netto)
7738112574	Zestaw podstawowy C13x (2574), poziomy zestaw powietrzno-spalinowy Ø80/125 koncentryczny, do podłączenia od góry kotła, tworzywo polimerowe PP /stal	FC-Set80-C13x	1 319,00
7738112660	Zestaw podstawowy C33x (2660), pionowy zestaw powietrzno-spalinowy Ø80/125 koncentryczny, tworzywo polimerowe PP /stal (zakończenie w kolorze czarnym)	FC-Set80-C33x	914,00
7738112661	Zestaw podstawowy C33x (2661), pionowy zestaw powietrzno-spalinowy Ø80/125 koncentryczny, tworzywo polimerowe PP /stal (zakończenie w kolorze czerwonym)	FC-Set80-C33x	914,00
7738112714	Adapter koncentryczny kotła (2714), powietrzno-spalinowy Ø80/125 z króćcami pomiarowymi, PP	FC-CA80	207,00
7738112716	Adapter koncentryczny kotła (2716), powietrzno-spalinowy Ø80/125 z króćcami pomiarowymi, przesunięcie osi przewodu o 80 mm, PP	FC-CA80	436,00
7738112717	Adapter kotła (2717), z kolanem powietrzno-spalinowym 87° Ø80/125 z króćcami pomiarowymi, bez rewizji, PP/stal nierdzewna	FC-CA80-87	391,00
7738112645	Przewód (2645), powietrzno-spalinowy Ø80/125 L = 500 mm, PP / stal	FC-C80-500	312,00
7738112646	Przewód (2646), powietrzno-spalinowy Ø80/125 L = 1000 mm, PP / stal	FC-C80-1000	392,00
7738112647	Przewód (2647), powietrzno-spalinowy Ø80/125 L = 2000 mm, PP / stal	FC-C80-2000	770,00
7738112666	Przewód (2666), powietrzno-spalinowy Ø80/125 L = 250 mm z rewizją, PP /stal	FC-CR80	449,00
7738112618	Przewód (2618), zewnętrzny Ø125 L = 500 mm odporny na promieniowanie UV, tworzywo polimerowe PP, czarny	FC-O60_80	272,00
7738112665	Kolano (2665), powietrzno-spalinowe 87° Ø80/125 z rewizją, PP /stal	FC-CER80-87	744,00
7738112648	Kolano (2648), powietrzno-spalinowe 87° Ø80/125, PP /stal	FC-CE80-87	346,00
7738112593	Kolano (2593), powietrzno-spalinowe 45° Ø80/125, PP /stal	FC-CE80-45	346,00
7738112664	Kolano (2664), powietrzno-spalinowe 30° Ø80/125, PP /stal	FC-CE80-30	261,00
7738112594	Kolano (2594), powietrzno-spalinowe 15° Ø80/125, PP /stal	FC-CE80-15	261,00
7738112595	Panel maskujący (2595), Ø125, jednoczęściowy, biały	FC-O80	377,00
7738112725	Panel maskujący (2725), Ø125, dwuczęściowy, biały	FC-O80	240,00
7738112511	Płyta dachowa (2511), 5-25° Ø125 tworzywo polimerowe PP, czarna	FC-O60_80	391,00
7738112621	Płyta dachowa (2621), 25-45° Ø125 tworzywo polimerowe PP, czarna	FC-O60_80	288,00
7738112512	Płyta dachowa (2512), 35-55° Ø125 tworzywo polimerowe PP, czarna	FC-O60_80	391,00
7738112516	Ostona płyty dachowej (2516), Ø125 tworzywo polimerowe PP, czarna	FC-O60_80	191,00
7738112515	Pierścień uszczelniający (2515), fatdowany Ø100-Ø130, tworzywo polimerowe PP, czarny	FC-O60_80	316,00
7738112502	Płyta dachowa (2502), 30-45° Ø125 tworzywo polimerowe PP, czarna	FC-O60_80	316,00
7738112503	Płyta dachowa (2503), 40-60° Ø125 tworzywo polimerowe PP, czarna	FC-O60_80	27,00
7738112534	Pasta montażowa (2534)		27,00

Przykład nr 8

System niezależny od powietrza w pomieszczeniu C(14)3x, sztywny, wykorzystanie wielokrotne, 80/125-80 mm, podłączenie od góry kotła, przewód pionowy w szachcie, 14-30 kW.



Zasadniczo (dla wszystkich wymiarów szachtu) należy przestrzegać odpowiedniej dokumentacji kotła (instrukcji montażu).

Uwaga:

W przypadku innych przekrojów szachtów i innych kombinacji urządzeń (rozwiązania mieszane) należy wykonać obliczenia zgodnie z EN13384.

Zestaw podstawowy C14 (3x) do szachtu

FC-Set80-C(14)3x
Nr kat. 7 738 112 581

Zestaw podstawowy C14 (3x) w szachcie

FC-Set80-C(14)3x
Nr kat. 7 738 112 583

Zestaw przedłużający C (14) 3x w szachcie (od 3 urządzenia)

FC-Set80-C(14)3x
Nr kat. 7 738 112 585

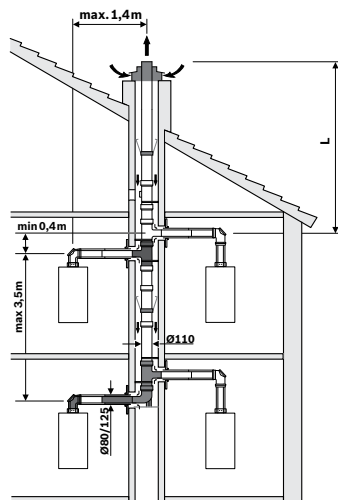


Nr katalogowy	Opis	Typ	Cena katalogowa PLN (netto)
7738112581	Zestaw podstawowy C(14)3x (2581), poziomy zestaw powietrzno-spalinowy Ø80/125 do szachtu, do podłączenia od góry kotła, tworzywo polimerowe PP /PP	FC-Set-80-C(14)3x	1 032,00
7738112719	Pokrywa komina (2719), Ø80/125 tworzywo polimerowe PP, czarna	FC-O80	661,00
7738112714	Adapter koncentryczny kotła (2714), powietrzno-spalinowy Ø80/125 z króćcami pomiarowymi, PP	FC-CA80	207,00
7738112717	Adapter kotła (2717), z kolanem powietrzno-spalinowym 87° Ø80/125 z króćcami pomiarowymi, bez rewizji, PP/stal nierdzewna	FC-CA80-87	391,00
7738112645	Przewód (2645), powietrzno-spalinowy Ø80/125 L = 500 mm, PP /stal	FC-C80-500	312,00
7738112646	Przewód (2646), powietrzno-spalinowy Ø80/125 L = 1000 mm, PP /stal	FC-C80-1000	392,00
7738112647	Przewód (2647), powietrzno-spalinowy Ø80/125 L = 2000 mm, PP /stal	FC-C80-2000	770,00
7738112666	Przewód (2666), powietrzno-spalinowy Ø80/125 L = 250 mm z rewizją, PP /stal	FC-CR80	449,00
7738112670	Zestaw przewodów spalinowych (2670), Ø80, 10m, PP transparentny	FC-Set-S80	1 259,00
7738112598	Zestaw przewodów spalinowych (2598), Ø80, 10m + przewód Ø80 z rewizją, PP transparentny	FC-Set-SR80	1 406,00
7738112650	Przewód (2650), spalinowy Ø80 L = 500 mm, PP transparentny	FC-S80-500	109,00
7738112651	Przewód (2651), spalinowy Ø80 L = 1000 mm, PP transparentny	FC-S80-1000	174,00
7738112652	Przewód (2652), spalinowy Ø80 L = 2000 mm, PP transparentny	FC-S80-2000	234,00
7738112669	Przewód (2669), spalinowy Ø80 L = 250 mm z rewizją, PP transparentny	FC-SR80	183,00
7738112737	Przewód (2737), Ø80 L = 250 mm, odporny na promieniowanie UV, tworzywo polimerowe PP, czarny	FC-S80-250	485,00
7738113777	Kołano ze wspornikiem (3777), spalinowe 87° O80, P	FC-SE80-87	439,00
7738112665	Kołano (2665), powietrzno-spalinowe 87° Ø80/125 z rewizją, PP /stal	FC-CER80-87	744,00
7738112648	Kołano (2648), powietrzno-spalinowe 87° Ø80/125, PP /stal	FC-CE80-87	346,00
7738112593	Kołano (2593), powietrzno-spalinowe 45° Ø80/125, PP /stal	FC-CE80-45	346,00
7738112664	Kołano (2664), powietrzno-spalinowe 30° Ø80/125, PP /stal	FC-CE80-30	261,00
7738112594	Kołano (2594), powietrzno-spalinowe 15° Ø80/125, PP /stal	FC-CE80-15	261,00
7738112668	Kołano (2668), spalinowe 30° Ø80, PP transparentne	FC-SE80-30	92,00
7738112667	Kołano (2667), spalinowe 15° Ø80, PP transparentne	FC-SE80-15	92,00
7738112597	Element dystansowy (2597), Ø80, 3 szt.	FC-O80	107,00
7738112595	Panel maskujący (2595), Ø125, jednoczęściowy, biały	FC-O80	377,00
7738112725	Panel maskujący (2725), Ø125, dwuczęściowy, biały	FC-O80	240,00
7738112534	Pasta montażowa (2534)		27,00

Przykład nr 9

System niezależny od powietrza
w pomieszczeniu C(14)3x, sztywny
i elastyczny, wykorzystanie
wielokrotne, 80/125-110 mm,
podłączenie od góry kotła,
przewód pionowy w szachcie,
14-30 kW.

starr



Zestaw podstawowy
C14 (3x) do szachtu

FC-Set80-C(14)3x
Nr kat. 7 738 112 581

Zestaw podstawowy C14 (3x)
w szachcie

FC-Set80-C(14)3x
Nr kat. 7 738 112 578

Zestaw przedłużający C (14) 3x
w szachcie (od 3 urządzeń)

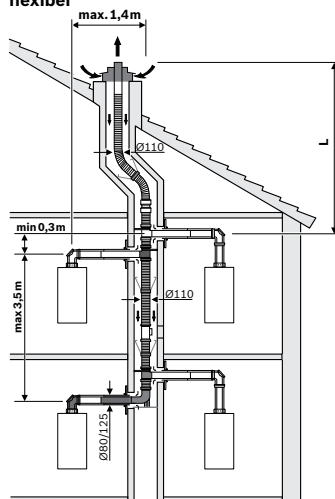
FC-Set80-C(14)3x
Nr kat. 7 738 112 580

Zasadniczo (dla wszystkich wymiarów szachtu) należy przestrzegać odpowiedniej dokumentacji kotła (instrukcji montażu).

Uwaga:

W przypadku innych przekrojów szachtów i innych kombinacji urządzeń (rozwiązania mieszane) należy wykonać obliczenia zgodnie z EN13384.

flexibel



Zestaw podstawowy
C14 (3x) do szachtu

FC-Set80-C(14)3x
Nr kat. 7 738 112 581

Zestaw podstawowy C14 (3x)
w szachcie

FC-Set80-C(14)3x
Nr kat. 7 738 112 586

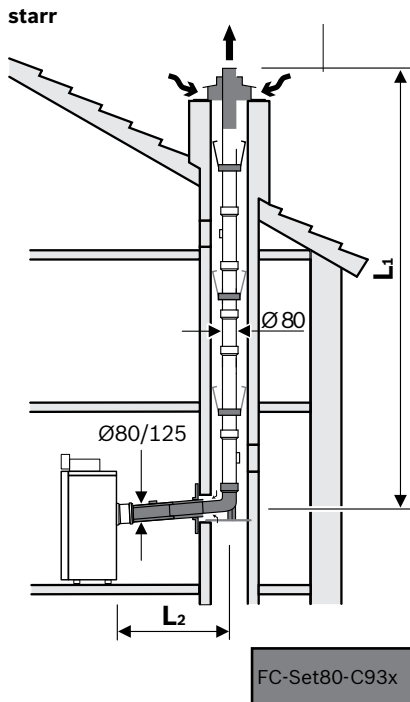
Zestaw przedłużający C (14) 3x
w szachcie (od 3 urządzeń)

FC-Set80-C(14)3x
Nr kat. 7 738 112 589

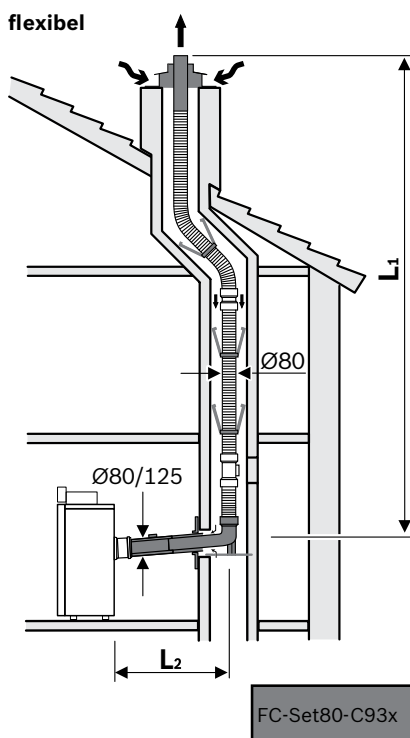


Przykład nr 10

System niezależny od powietrza w pomieszczeniu C93x, sztywny i elastyczny, 80/125 mm, podłączenie od tyłu kotła, przewód pionowy w szachcie, 14-50 kW.



Zasadniczo (dla wszystkich wymiarów szachtu) należy przestrzegać odpowiedniej dokumentacji kotła (instrukcji montażu).



Zasadniczo (dla wszystkich wymiarów szachtu) należy przestrzegać odpowiedniej dokumentacji kotła (instrukcji montażu).

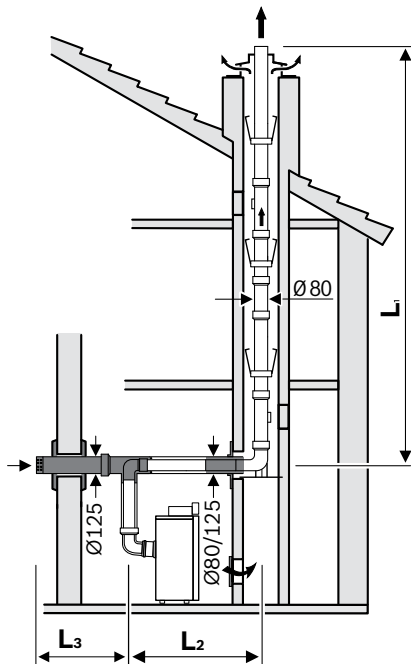


Nr katalogowy	Opis	Typ	Cena katalogowa PLN (netto)
7738112719	Pokrywa komina (2719), Ø80/125 tworzywo polimerowe PP, czarna	FC-O80	661,00
7738112645	Przewód (2645), powietrzno-spalinowy Ø80/125 L = 500 mm, PP / stal	FC-C80-500	312,00
7738112646	Przewód (2646), powietrzno-spalinowy Ø80/125 L = 1000 mm, PP / stal	FC-C80-1000	392,00
7738112647	Przewód (2647), powietrzno-spalinowy Ø80/125 L = 2000 mm, PP / stal	FC-C80-2000	770,00
7738112666	Przewód (2666), powietrzno-spalinowy Ø80/125 L = 250 mm z rewizją, PP /stal	FC-CR80	449,00
7738113236	Przewód (3236), spalinowy lub powietrzny Ø80 L = 500 mm, PP biały	FC-S80-500-W	124,00
7738113237	Przewód (3237), spalinowy lub powietrzny Ø80 L = 1000 mm, PP biały	FC-S80-1000-W	191,00
7738113238	Przewód (3238), spalinowy lub powietrzny Ø80 L = 2000 mm, PP biały	FC-S80-2000-W	259,00
7738112670	Zestaw przewodów spalinowych (2670), Ø80, 10m, PP transparentny	FC-Set-S80	1 259,00
7738112598	Zestaw przewodów spalinowych (2598), Ø80, 10m + przewód Ø80 z rewizją, PP transparentny	FC-Set-SR80	1 406,00
7738112650	Przewód (2650), spalinowy Ø80 L = 500 mm, PP transparentny	FC-S80-500	109,00
7738112651	Przewód (2651), spalinowy Ø80 L = 1000 mm, PP transparentny	FC-S80-1000	174,00
7738112652	Przewód (2652), spalinowy Ø80 L = 2000 mm, PP transparentny	FC-S80-2000	234,00
7738112669	Przewód (2669), spalinowy Ø80 L = 250 mm z rewizją, PP transparentny	FC-SR80	183,00
7738112737	Przewód (2737), Ø80 L = 250 mm, odporny na promieniowanie UV, tworzywo polimerowe PP, czarny	FC-S80-250	485,00
7738112689	Zestaw podstawowy (2689), przewodu elastycznego Ø80, PP	FC-Set-F80	4 092,00
7738112691	Złączka (2691), Ø80 do połączenia dwóch przewodów elastycznych, PP transparentna	FC-FO80	590,00
7738112692	Rewizja (2692), do przewodów elastycznych Ø80, PP transparentna	FC-FR80	1 042,00
7738113777	Kołano ze wspornikiem (3777), spalinowe 87° O80, P	FC-SE80-87	439,00
7738112665	Kołano (2665), powietrzno-spalinowe 87° Ø80/125 z rewizją, PP /stal	FC-CER80-87	744,00
7738112648	Kołano (2648), powietrzno-spalinowe 87° Ø80/125, PP /stal	FC-CE80-87	346,00
7738112593	Kołano (2593), powietrzno-spalinowe 45° Ø80/125, PP /stal	FC-CE80-45	346,00
7738112664	Kołano (2664), powietrzno-spalinowe 30° Ø80/125, PP /stal	FC-CE80-30	261,00
7738112594	Kołano (2594), powietrzno-spalinowe 15° Ø80/125, PP /stal	FC-CE80-15	261,00
7738112668	Kołano (2668), spalinowe 30° Ø80, PP transparentne	FC-SE80-30	92,00
7738112667	Kołano (2667), spalinowe 15° Ø80, PP transparentne	FC-SE80-15	92,00
7738112597	Element dystansowy (2597), Ø80, 3 szt.	FC-O80	107,00
7738112738	Element dystansowy (2738), Ø80 do przewodu elastycznego	FC-O80	272,00
7738112723	Przyrząd montażowy (2723), do przewodów elastycznych Ø80	FC-O80	1 033,00
7738112595	Panel maskujący (2595), Ø125, jednoczęściowy, biały	FC-O80	377,00
7738112725	Panel maskujący (2725), Ø125, dwuczęściowy, biały	FC-O80	240,00
7738112534	Pasta montażowa (2534)		27,00



Przykład nr 11

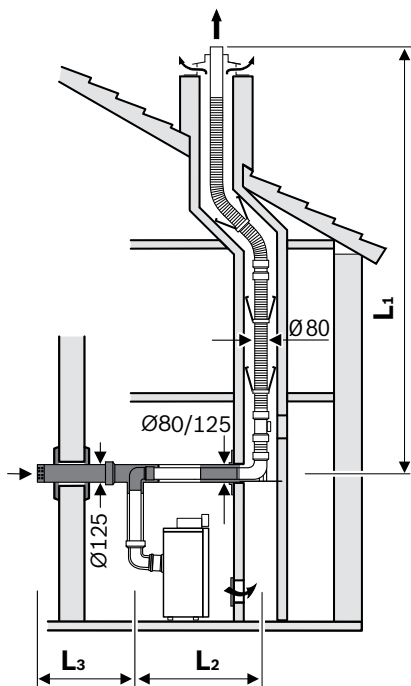
System niezależny od powietrza w pomieszczeniu C53x, sztywny i elastyczny, 80/125 mm, podłączenie od tyłu kotła, przewód pionowy w szachcie, 14-50 kW.



FC-Set80-C53x*

Zasadniczo (dla wszystkich wymiarów szachtu) należy przestrzegać odpowiedniej dokumentacji kotła (instrukcji montażu).

* w połączeniu z zestawem podstawowym FC-Set80-C93x



FC-Set80-C53x*

Zasadniczo (dla wszystkich wymiarów szachtu) należy przestrzegać odpowiedniej dokumentacji kotła (instrukcji montażu).

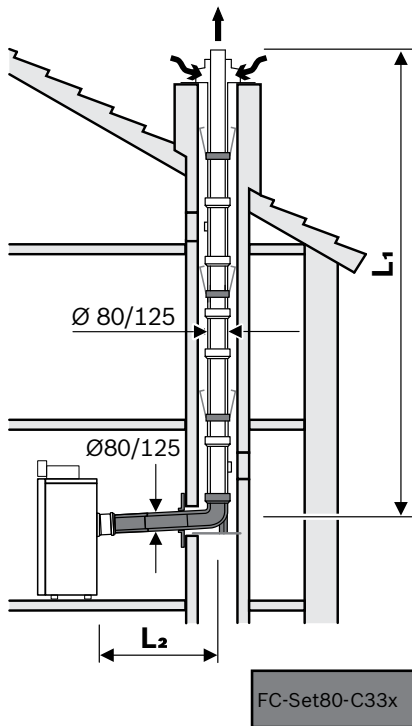
* w połączeniu z zestawem podstawowym FC-Set80-C93x

Nr katalogowy	Opis	Typ	Cena katalogowa PLN (netto)
7738112740	Zestaw podstawowy C93x (2740), poziomy zestaw powietrzno-spalinowy Ø80/125 do szachtu, do podłączenia z tyłu kotła, przewody spalinowe w szachcie Ø80, tworzywo polimerowe PP /stal (zakończenie w kolorze czarnym)	FC-Set80-C93x	2 311,00
7738112719	Pokrywa komina (2719), Ø80/125 tworzywo polimerowe PP, czarna	FC-O80	661,00
7738113529	Adapter rozdzielczy kotła (3529), powietrzno-spalinowy Ø80/125 na Ø80/Ø80, PP	FC-CA80	633,00
7738113243	Zestaw zasysu powietrza (3243), dla systemu rozdzielczego Ø80	FC-SO80	512,00
7738112645	Przewód (2645), powietrzno-spalinowy Ø80/125 L = 500 mm, PP /stal	FC-C80-500	312,00
7738112646	Przewód (2646), powietrzno-spalinowy Ø80/125 L = 1000 mm, PP /stal	FC-C80-1000	392,00
7738112647	Przewód (2647), powietrzno-spalinowy Ø80/125 L = 2000 mm, PP /stal	FC-C80-2000	770,00
7738112666	Przewód (2666), powietrzno-spalinowy Ø80/125 L = 250 mm z rewizją, PP /stal	FC-CR80	449,00
7738113236	Przewód (3236), spalinowy lub powietrzny Ø80 L = 500 mm, PP biały	FC-S80-500-W	124,00
7738113237	Przewód (3237), spalinowy lub powietrzny Ø80 L = 1000 mm, PP biały	FC-S80-1000-W	191,00
7738113238	Przewód (3238), spalinowy lub powietrzny Ø80 L = 2000 mm, PP biały	FC-S80-2000-W	259,00
7738112670	Zestaw przewodów spalinowych (2670), Ø80, 10m, PP transparentny	FC-Set-S80	1 259,00
7738112598	Zestaw przewodów spalinowych (2598), Ø80, 10m + przewód Ø80 z rewizją, PP transparentny	FC-Set-SR80	1 406,00
7738112650	Przewód (2650), spalinowy Ø80 L = 500 mm, PP transparentny	FC-S80-500	109,00
7738112651	Przewód (2651), spalinowy Ø80 L = 1000 mm, PP transparentny	FC-S80-1000	174,00
7738112652	Przewód (2652), spalinowy Ø80 L = 2000 mm, PP transparentny	FC-S80-2000	234,00
7738112669	Przewód (2669), spalinowy Ø80 L = 250 mm z rewizją, PP transparentny	FC-SR80	183,00
7738112737	Przewód (2737), Ø80 L = 250 mm, odporny na promieniowanie UV, tworzywo polimerowe PP, czarny	FC-S80-250	485,00
7738112689	Zestaw podstawowy (2689), przewodu elastycznego Ø80, PP	FC-Set-F80	4 092,00
7738112691	Złączka (2691), Ø80 do połączenia dwóch przewodów elastycznych, PP transparentna	FC-FO80	590,00
7738112692	Rewizja (2692), do przewodów elastycznych Ø80, PP transparentna	FC-FR80	1 042,00
7738113777	Kolano ze wspornikiem (3777), spalinowe 87° Ø80, P	FC-SE80-87	439,00
7738112665	Kolano (2665), powietrzno-spalinowe 87° Ø80/125 z rewizją, PP /stal	FC-CER80-87	744,00
7738112648	Kolano (2648), powietrzno-spalinowe 87° Ø80/125, PP /stal	FC-CE80-87	336,00
7738112593	Kolano (2593), powietrzno-spalinowe 45° Ø80/125, PP /stal	FC-CE80-45	107,00
7738112664	Kolano (2664), powietrzno-spalinowe 30° Ø80/125, PP /stal	FC-CE80-30	253,00
7738112594	Kolano (2594), powietrzno-spalinowe 15° Ø80/125, PP /stal	FC-CE80-15	253,00
7738113239	Kolano (3239), spalinowe lub powietrzne 87° Ø80, PP białe	FC-SE80-87-W	104,00
7738113240	Kolano (3240), spalinowe lub powietrzne 45° Ø80, PP białe	FC-SE80-45-W	107,00
7738112596	Kolano (2596), spalinowe 87° Ø80 z rewizją, PP transparentne	FC-SER80-87	330,00
7738112654	Kolano (2654), spalinowe 87° Ø80, PP transparentne	FC-SE80-87	100,00
7738112653	Kolano (2653), spalinowe 45° Ø80, PP transparentne	FC-SE80-45	100,00
7738112668	Kolano (2668), spalinowe 30° Ø80, PP transparentne	FC-SE80-30	92,00
7738112667	Kolano (2667), spalinowe 15° Ø80, PP transparentne	FC-SE80-15	92,00
7738112597	Element dystansowy (2597), Ø80, 3 szt.	FC-O80	107,00
7738112738	Element dystansowy (2738), Ø80 do przewodu elastycznego	FC-O80	272,00
7738112723	Przyrząd montażowy (2723), do przewodów elastycznych Ø80	FC-O80	1 033,00
7738112726	Panel maskujący (2726), Ø80, jednoczęściowy, PP biały	FC-O80	240,00
7738112595	Panel maskujący (2595), Ø125, jednoczęściowy, biały	FC-O80	377,00
7738112725	Panel maskujący (2725), Ø125, dwuczęściowy, biały	FC-O80	240,00
7738112534	Pasta montażowa (2534)		27,00



Przykład nr 12

System niezależny od powietrza w pomieszczeniu C33x, sztywny, koncentryczny, 80/125 mm, podłączenie od tyłu kotła, przewód pionowy w szachcie, 14-50 kW.



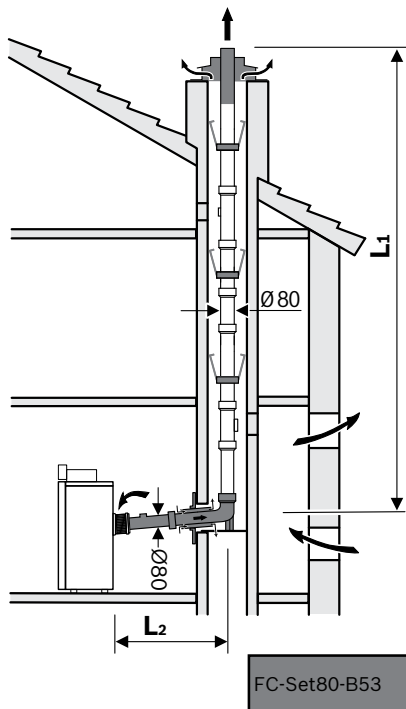
Zasadniczo (dla wszystkich wymiarów szachtu) należy przestrzegać odpowiedniej dokumentacji kotła (instrukcji montażu).

Nr katalogowy	Opis	Typ	Cena katalogowa PLN (netto)
7738112660	Zestaw podstawowy C33x (2660), pionowy zestaw powietrzno-spalinowy Ø80/125 koncentryczny, tworzywo polimerowe PP /stal (zakończenie w kolorze czarnym)	FC-Set80-C33x	914,00
7738112661	Zestaw podstawowy C33x (2661), pionowy zestaw powietrzno-spalinowy Ø80/125 koncentryczny, tworzywo polimerowe PP /stal (zakończenie w kolorze czerwonym)	FC-Set80-C33x	914,00
7738112719	Pokrywa komina (2719), Ø80/125 tworzywo polimerowe PP, czarna	FC-O80	661,00
7738112645	Przewód (2645), powietrzno-spalinowy Ø80/125 L = 500 mm, PP / stal	FC-C80-500	312,00
7738112646	Przewód (2646), powietrzno-spalinowy Ø80/125 L = 1000 mm, PP / stal	FC-C80-1000	392,00
7738112647	Przewód (2647), powietrzno-spalinowy Ø80/125 L = 2000 mm, PP / stal	FC-C80-2000	770,00
7738112666	Przewód (2666), powietrzno-spalinowy Ø80/125 L = 250 mm z rewizją, PP /stal	FC-CR80	449,00
7738113777	Kolano ze wspornikiem (3777), spalinowe 87° O80, P	FC-SE80-87	439,00
7738112665	Kolano (2665), powietrzno-spalinowe 87° Ø80/125 z rewizją, PP /stal	FC-CER80-87	744,00
7738112648	Kolano (2648), powietrzno-spalinowe 87° Ø80/125, PP /stal	FC-CE80-87	346,00
7738112593	Kolano (2593), powietrzno-spalinowe 45° Ø80/125, PP /stal	FC-CE80-45	346,00
7738112664	Kolano (2664), powietrzno-spalinowe 30° Ø80/125, PP /stal	FC-CE80-30	261,00
7738112594	Kolano (2594), powietrzno-spalinowe 15° Ø80/125, PP /stal	FC-CE80-15	261,00
7738112592	Element dystansowy (2592), Ø125, 3 szt.	FC-O125	147,00
7738112595	Panel maskujący (2595), Ø125, jednoczęściowy, biały	FC-O80	377,00
7738112725	Panel maskujący (2725), Ø125, dwuczęściowy, biały	FC-O80	240,00
7738112511	Płyta dachowa (2511), 5-25° Ø125 tworzywo polimerowe PP, czarna	FC-O60_80	391,00
7738112621	Płyta dachowa (2621), 25-45° Ø125 tworzywo polimerowe PP, czarna	FC-O60_80	288,00
7738112512	Płyta dachowa (2512), 35-55° Ø125 tworzywo polimerowe PP, czarna	FC-O60_80	391,00
7738112516	Ostona płyty dachowej (2516), Ø125 tworzywo polimerowe PP, czarna	FC-O60_80	191,00
7738112515	Pierścień uszczelniający (2515), fałdowany Ø100-Ø130, tworzywo polimerowe PP, czarny	FC-O60_80	316,00
7738112534	Pasta montażowa (2534)		27,00

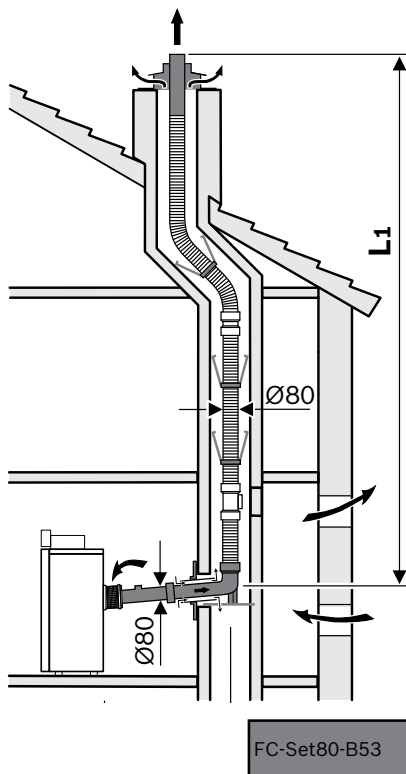


Przykład nr 13

System zależny od powietrza w pomieszczeniu B53x/B23P, sztywny i elastyczny, 80/125 mm, podłączenie od tyłu kotła, przewód pionowy w szachcie, 14-50 kW.



Zasadniczo (dla wszystkich wymiarów szachtu) należy przestrzegać odpowiedniej dokumentacji kotła (instrukcji montażu).



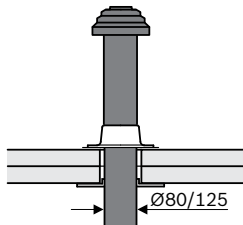
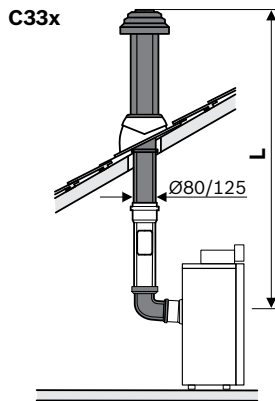
Zasadniczo (dla wszystkich wymiarów szachtu) należy przestrzegać odpowiedniej dokumentacji kotła (instrukcji montażu).

Nr katalogowy	Opis	Typ	Cena katalogowa PLN (netto)
7738112719	Pokrywa komina (2719), Ø80/125 tworzywo polimerowe PP, czarna	FC-O80	661,00
7738112718	Zasys powietrza (2718), z pomieszczenia Ø80/125	FC-O80	246,00
7738113236	Przewód (3236), spalinowy lub powietrzny Ø80 L = 500 mm, PP biały	FC-S80-500-W	124,00
7738113237	Przewód (3237), spalinowy lub powietrzny Ø80 L = 1000 mm, PP biały	FC-S80-1000-W	191,00
7738113238	Przewód (3238), spalinowy lub powietrzny Ø80 L = 2000 mm, PP biały	FC-S80-2000-W	259,00
7738112670	Zestaw przewodów spalinowych (2670), Ø80, 10m, PP transparentny	FC-Set-S80	1 259,00
7738112598	Zestaw przewodów spalinowych (2598), Ø80, 10m + przewód Ø80 z rewizją, PP transparentny	FC-Set-SR80	1 406,00
7738112650	Przewód (2650), spalinowy Ø80 L = 500 mm, PP transparentny	FC-S80-500	109,00
7738112651	Przewód (2651), spalinowy Ø80 L = 1000 mm, PP transparentny	FC-S80-1000	174,00
7738112652	Przewód (2652), spalinowy Ø80 L = 2000 mm, PP transparentny	FC-S80-2000	234,00
7738112669	Przewód (2669), spalinowy Ø80 L = 250 mm z rewizją, PP transparentny	FC-SR80	183,00
7738112737	Przewód (2737), Ø80 L = 250 mm, odporny na promieniowanie UV, tworzywo polimerowe PP, czarny	FC-S80-250	485,00
7738112689	Zestaw podstawowy (2689), przewodu elastycznego Ø80, PP	FC-Set-F80	4 092,00
7738113777	Kołano ze wspornikiem (3777), spalinowe 87° Ø80, PP	FC-SE80-87	439,00
7738112691	Złączka (2691), Ø80 do połączenia dwóch przewodów elastycznych, PP transparentna	FC-FO80	590,00
7738112692	Rewizja (2692), do przewodów elastycznych Ø80, PP transparentna	FC-FR80	1 042,00
7738113239	Kołano (3239), spalinowe lub powietrzne 87° Ø80, PP białe	FC-SE80-87-W	107,00
7738113240	Kołano (3240), spalinowe lub powietrzne 45° Ø80, PP białe	FC-SE80-45-W	107,00
7738112596	Kołano (2596), spalinowe 87° Ø80 z rewizją, PP transparentne	FC-SER80-87	330,00
7738112654	Kołano (2654), spalinowe 87° Ø80, PP transparentne	FC-SE80-87	100,00
7738112653	Kołano (2653), spalinowe 45° Ø80, PP transparentne	FC-SE80-45	100,00
7738112668	Kołano (2668), spalinowe 30° Ø80, PP transparentne	FC-SE80-30	92,00
7738112667	Kołano (2667), spalinowe 15° Ø80, PP transparentne	FC-SE80-15	92,00
7738112597	Element dystansowy (2597), Ø80, 3 szt.	FC-O80	107,00
7738112738	Element dystansowy (2738), Ø80 do przewodu elastycznego	FC-O80	272,00
7738112723	Przyrząd montażowy (2723), do przewodów elastycznych Ø80	FC-O80	1 033,00
7738112726	Panel maskujący (2726), Ø80, jednoczęściowy, PP biały	FC-O80	240,00
7738112595	Panel maskujący (2595), Ø125, jednoczęściowy, biały	FC-O80	377,00
7738112725	Panel maskujący (2725), Ø125, dwuczęściowy, biały	FC-O80	240,00
7738112534	Pasta montażowa (2534)		27,00



Przykład nr 14

System niezależny od powietrza w pomieszczeniu C33x, sztywny, koncentryczny, 80/125 mm, połączenie od tyłu kotła, 14-50 kW.



FC-Set80-C33x

Aby uzyskać szczegółowe informacje dotyczące planowania/projektowania, zapoznaj się z odpowiednią dokumentacją urządzenia (instrukcje instalacji).



Nr katalogowy	Opis	Typ	Cena katalogowa PLN (netto)
7738112660	Zestaw podstawowy C33x (2660), pionowy zestaw powietrzno-spalinowy Ø80/125 koncentryczny, tworzywo polimerowe PP /stal (zakończenie w kolorze czarnym)	FC-Set80-C33x	914,00
7738112661	Zestaw podstawowy C33x (2661), pionowy zestaw powietrzno-spalinowy Ø80/125 koncentryczny, tworzywo polimerowe PP /stal (zakończenie w kolorze czerwonym)	FC-Set80-C33x	914,00
7738112645	Przewód (2645), powietrzno-spalinowy Ø80/125 L = 500 mm, PP /stal	FC-C80-500	312,00
7738112646	Przewód (2646), powietrzno-spalinowy Ø80/125 L = 1000 mm, PP /stal	FC-C80-1000	392,00
7738112647	Przewód (2647), powietrzno-spalinowy Ø80/125 L = 2000 mm, PP /stal	FC-C80-2000	770,00
7738112666	Przewód (2666), powietrzno-spalinowy Ø80/125 L = 250 mm z rewizją, PP /stal	FC-CR80	449,00
7738112618	Przewód (2618), zewnętrzny Ø125 L = 500 mm odporny na promieniowanie UV, tworzywo polimerowe PP, czarny	FC-O60_80	272,00
7738112648	Kolano (2648), powietrzno-spalinowe 87° Ø80/125, PP /stal	FC-CE80-87	346,00
7738112593	Kolano (2593), powietrzno-spalinowe 45° Ø80/125, PP /stal	FC-CE80-45	346,00
7738112664	Kolano (2664), powietrzno-spalinowe 30° Ø80/125, PP /stal	FC-CE80-30	261,00
7738112594	Kolano (2594), powietrzno-spalinowe 15° Ø80/125, PP /stal	FC-CE80-15	261,00
7738112595	Panel maskujący (2595), Ø125, jednoczęściowy, biały	FC-O80	377,00
7738112725	Panel maskujący (2725), Ø125, dwuczęściowy, biały	FC-O80	240,00
7738112511	Płyta dachowa (2511), 5-25° Ø125 tworzywo polimerowe PP, czarna	FC-O60_80	391,00
7738112621	Płyta dachowa (2621), 25-45° Ø125 tworzywo polimerowe PP, czarna	FC-O60_80	288,00
7738112512	Płyta dachowa (2512), 35-55° Ø125 tworzywo polimerowe PP, czarna	FC-O60_80	391,00
7738112516	Ostona płyty dachowej (2516), Ø125 tworzywo polimerowe PP, czarna	FC-O60_80	191,00
7738112515	Pierścień uszczelniający (2515), fałdowany Ø100-Ø130, tworzywo polimerowe PP, czarny	FC-O60_80	316,00
7738112534	Pasta montażowa (2534)		27,00



ROZDZIAŁ 5 INNE

- **ZASADY DOT. KOSZTÓW TRANSPORTU I OBSŁUGI ZAMÓWIEŃ**
- **GWARANCJA**
- **PROGRAM PARTNERSKI BOSCH HOME COMFORT**
- **NAGRODY I WYRÓŻNIENIA**
- **REGIONALNE CENTRA SERWISOWE**



Informacje dotyczące kosztów obsługi zwrotu, kosztów za transport poniżej kwoty minimalnej, kwoty minimalnej dla sprzedaży bez kosztów transportu

1. Wartość minimalna zamówienia, od której Bosch pokrywa koszty transportu: 5.000 PLN netto.
2. Opłata transportowa dla zamówień wysyłanych na palecie poniżej wartości minimalnej zamówienia: 140 PLN netto.
3. Opłata transportowa dla zamówień wysyłanych paczką do 30 kg. poniżej wartości minimalnej zamówienia: 30 PLN netto.
4. Minimalna wartość towaru, poniżej której zwrot nie jest przyjmowany: 300 PLN netto

Nawet do 5 lat gwarancji na urządzenia Bosch Home Comfort

Gwarancja Podstawowa na urządzenia Bosch Home Comfort udzielana jest na okres 24 miesiące licząc od dnia zakupu* lub uruchomienia**. Warunkiem udzielenia Gwarancji Podstawowej jest zakup i użytkowanie urządzenia na terenie Polski, posiadanie dowodu zakupu, montaż urządzenia przez Autoryzowanego Partnera Bosch Home Comfort lub nieautoryzowanego instalatora posiadającego uprawnienia gazowe typu E oraz pierwsze uruchomienie** urządzenia dokonane przez Autoryzowanego Partnera Bosch Home Comfort. Na wybrane grupy urządzeń można przedłużyć okres gwarancji nawet do pięciu lat.

Oferta dotyczy:

- ▶ Kondensacyjnych i konwencjonalnych gazowych kotłów grzewczych (o mocy grzewczej poniżej 100 kW),
- ▶ Przepływowych gazowych podgrzewaczy c.w.u.,
- ▶ Pomp ciepła.

Aby uzyskać Gwarancję Dodatkową na urządzenie (z wyłączeniem osprzętu) na kolejne okresy roczne aż do upływu piątego roku gwarancji, wystarczy jedynie spełnić warunki uprawniające do Gwarancji Podstawowej, zlecić w ciągu ostatnich trzech miesięcy trwania okresu gwarancyjnego wykonanie przez uprawnionego do tego Autoryzowanego Partnera Bosch Home Comfort płatnego przeglądu technicznego urządzenia oraz podpisać umowę Gwarancji Dodatkowej.

5 lat gwarancji na urządzenia Bosch Home Comfort to:

- ▶ Brak niespodziewanych usterek,
- ▶ Większe bezpieczeństwo,
- ▶ Mniejsze koszty eksploatacji,
- ▶ Wyższy komfort użytkowania,
- ▶ Minimum formalności – wszystkim zajmuje się serwisant wykonujący przegląd.

* Dotyczy wyłącznie urządzeń, które nie podlegają pierwszemu uruchomieniu przez Autoryzowanych Partnerów Bosch Home Comfort (nie jest to warunkiem koniecznym dla nabycia uprawnień gwarancyjnych). Jednocześnie informujemy, że możliwe jest zlecenie pierwszego uruchomienia tego typu urządzeń Autoryzowanym Partnerom Bosch Home Comfort, jednak taka usługa jest odpłatna.

** Dotyczy wyłącznie urządzeń, które podlegają pierwszemu uruchomieniu przez Autoryzowanych Partnerów Bosch Home Comfort.





Program Partnerski Bosch Home Comfort

Jedną z form wsparcia i gratyfikacji pracy Instalatorów i Serwisantów jest Program Partnerski Bosch Home Comfort.

Jego Uczestnikami mogą być przedsiębiorcy (firmy) zajmujące się zarobkowo instalacją i/lub serwisem urządzeń grzewczych lub klimatyzacyjnych. Właściciel firmy może zaprosić do udziału w Programie swoich pracowników, którzy mogą rejestrować urządzenia na konto firmy.

Najważniejsze informacje:

Start: 03.2016

Zakończenie: program długofalowy, bez określonej daty zakończenia

Dla kogo: przedsiębiorcy, którym ustawa przyznaje zdolność prawną, zajmujący się zarobkowo instalacją i serwisem urządzeń grzewczych, wentylacyjnych lub klimatyzacyjnych.

Zasady:

1. Zainstaluj zakupione przez siebie urządzenie marki Bosch lub marki Junkers

Zanotuj lub od razu zeskanuj numer identyfikacyjny urządzenia.

2. Zbieraj punkty

Do poszczególnych typów urządzeń przypisana jest określona ilość punktów.

Punkty zbiera się rejestrując urządzenia:

▶ na platformie **www.bosch-homecomfort-portal.pl**

lub

▶ poprzez aplikację mobilną Bosch EasyPartner

W Programie mogą być rejestrowane urządzenia zakupione nie wcześniej niż w okresie 12 miesięcy poprzedzających datę rejestracji w programie.

3. Wymieniaj punkty na atrakcyjne nagrody

Punkty są ważne przez 2 lata od daty rejestracji urządzenia.

Po tym terminie zostają anulowane i nie jest możliwa ich wymiana na nagrody.

Więcej informacji, katalog nagród oraz regulamin Programu na **www.bosch-homecomfort-portal.pl**



Program Partnerski Bosch Home Comfort

Punktacja

Istotną cechą Programu jest to, że jego data zakończenia nie jest określona. Jest to Program długofalowy. W każdej chwili można do niego przystąpić i gromadzić punkty na indywidualnym koncie. Daje to dużą swobodę działania i jednocześnie nie stanowi bariery dla nowych Uczestników.

Program nie zawiera elementu rywalizacji. Każdy Uczestnik pracuje na indywidualnym koncie i czerpie z tego tytułu profity w postaci nagród. Data ważności punktów naliczonych do każdego zarejestrowanego urządzenia wynosi 2 lata od daty zgłoszenia go do Programu. Warto zatem na bieżąco korzystać z możliwości wymiany zgromadzonych punktów na atrakcyjne nagrody zawarte w katalogu.

Nagrody

W katalogu znajdują się nagrody o różnej wartości punktów, które przypisane są do różnych kategorii. A zatem w zależności od indywidualnych potrzeb można zdecydować się na nagrodę o niższej wartości punktowej lub konsekwentnie gromadzić punkty na wybraną nagrodę o dużo wyższej wartości.

Katalog nagród jest aktualizowany w czasie trwania Programu. Dokładamy wszelkich starań, aby znajdowały się w nim wyłącznie najnowocześniejsze produkty. Wybór nagród jest tak szeroki, że z pewnością każdy znajdzie coś dla siebie.

Statusy Uczestników

Uczestnikom Programu nadawane są określone statusy:

- ▶ **Silver** – Uczestnik nieposiadający Autoryzacji Bosch Home Comfort.
- ▶ **Gold** – Uczestnik posiadający ważną Autoryzację Bosch Home Comfort.
- ▶ **Platinum** – Uczestnik posiadający aktualny tytuł Lidera Instalacji lub Uczestnik, który spełnił dodatkowe kryteria w Programie (np. przekroczył założony próg punktowy za zarejestrowane w Programie urządzenia).



Nagrody i wyróżnienia

Konsumencki Lider Jakości – Grand Prix 2014, 2015, 2022; Lider 5-lecia 2011-2016



Konsumencki Lider Jakości 2013, 2014, 2015, 2016, 2017, 2018, 2020, 2021, 2022, 2023, 2024, 2025

Lider Dekady 2011-2021



Złoty Instalator 1999, 2000, 2003, 2004, 2006, 2008, 2009, 2011, 2014, 2016, 2017



Brązowa Budowlana Marka Roku 2013, 2014, 2015, 2016, 2018, 2017, 2018



iF Design Award 2023 - 3 wyróżnienia:

Jednostka zewnętrzna pomp ciepła Compress 5800i AW i Compress 6800i AW
Elektryczny podgrzewacz wody Bosch Tronic 8500i
Aplikacja Bosch HomeCom Easy



Red Dot Design Award 2023 - 3 wyróżnienia:

Stacja zmiękczenia wody Aqua 8000i S
Jednostka zewnętrzna pomp ciepła Compress 5800i AW i Compress 6800i AW
Elektryczny podgrzewacz wody Tronic 8500i



reddot winner 2023

German Design Award 2026 - 3 wyróżnienia:

Klimatyzatory Bosch Climate 3200i
Oczyszczacze powietrza Bosch Air 500 / 1000
Osuszacze powietrza Bosch Dry 1000 / 2000 / 4000



Technologia bliżej nas



Zostań Green Hero ze zrównoważonym ogrzewaniem Bosch

Zapewnij swoim klientom profesjonalne doradztwo w zakresie przyjaznych dla środowiska rozwiązań grzewczych.

Sprawdź, jak partnerstwo z Bosch ułatwi Twoją codzienną pracę:

- ▶ Wsparcie techniczne i promocyjne
- ▶ Udział w Programie Partnerskim
- ▶ Rozliczanie usług dodatkowych
- ▶ Pakiet startowy

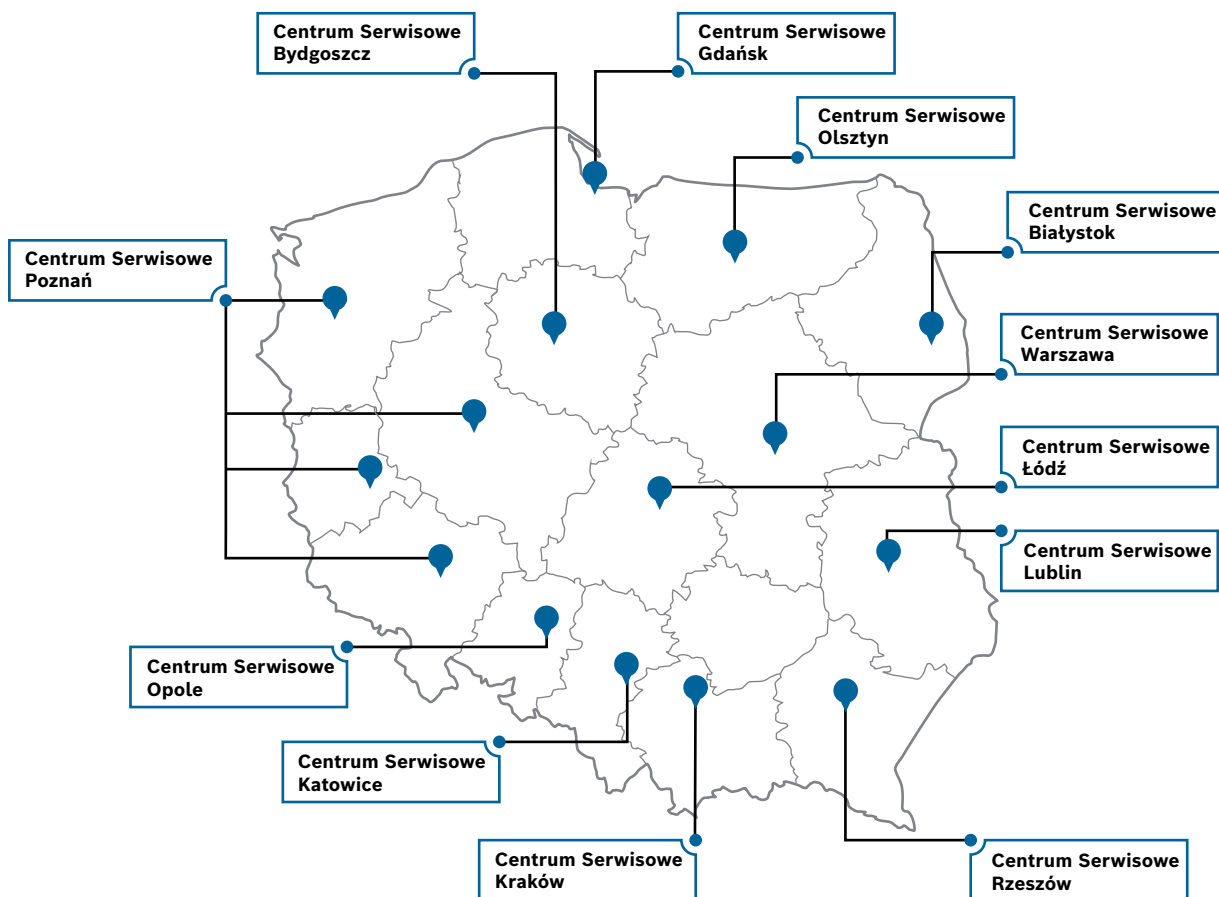
Zeskanuj kod,
aby dowiedzieć się więcej



www.bosch-homecomfort.pl



Regionalne Centra Serwisowe



Centrum Serwisowe Białystok

ul. Chmielna 18A/U1
15-473 Białystok
tel. 604 170 280, 85 811 05 55
zbserwis@o2.pl

Centrum Serwisowe Bydgoszcz

ul. Daktylowa 7
85-362 Bydgoszcz
tel. 601 681 497, 52 379 72 31
zuwirczek@gmail.com
www.junkers.bydgoszcz.pl

Centrum Serwisowe Gdańsk

ul. Załogowa 2/6
80-557 Gdańsk
tel. 505 112 460
biuro@gaczewskiserwis.pl

Centrum Serwisowe Katowice

ul. Lisieckiego 39
40-070 Katowice
tel. 500 410 800, 500 410 600
biuro@termotechnika.com
www.termotechnika.com

Centrum Serwisowe Kraków

ul. Pawła Morawiańskiego 17
30-827 Kraków
tel. 609 604 532
biuro@fhu-szczudlo.pl

Centrum Serwisowe Lublin

ul. Jana Sawy 5 P. XI
20-632 Lublin
tel. 501 282 364, 81 538 24 77
zubrzycki-serwis@rubikon.pl

Centrum Serwisowe Łódź

ul. Ketlinga 34b lokal nr 212
92-440 Łódź
tel. 667 508 669
biuro@mk-control.pl

Centrum Serwisowe Olsztyn

ul. Kanta 17/104
10-691 Olsztyn
tel. 601 650 121, 89 535 55 55
gasserwis@wp.pl

Centrum Serwisowe Opole

ul. Partyzancka 72/5
45-802 Opole
tel. 721 661 661, 77 457 37 24
morgaz@morgaz.pl
www.morgaz.pl

Centrum Serwisowe Poznań

ul. Poznańska 2
60-185 Skórzewo k/Poznań
tel. 726 888 999
biuro@jokma.pl
www.jokma.pl

Centrum Serwisowe Rzeszów

Al. Prof. A. Krzyżanowskiego
8/1
35-329 Rzeszów
tel. 601 547 871, 17 862 66 27
pro.serwis.kluz@onet.pl
www.junkers.rzeszow.pl

Centrum Serwisowe Warszawa

ul. Ryżowa 90
02-495 Warszawa
tel. 660 854 545, 22 575 13 40
termitech@termitech.pl
www.termitech.pl

Aktualny cennik w wersji elektronicznej dostępny jest na stronie www.bosch-homecomfort.pl w zakładce „Wsparcie”, dział „Cennik”

Dostępne Cenniki

Cenniki w wersji elektronicznej dostępne na stronie bosch-homecomfort.pl w zakładce „Wsparcie”, dział „Cennik”.



Pompy ciepła, klimatyzacja wentylacja



Podgrzewacze wody gazowe i elektryczne

Pobierz:



Zaobserwuj nasz profil na Facebooku:



Dodatkowe informacje:

Infolinia Handlowa 801 600 801*

Serwis Bosch Home Comfort 801 300 810*

* koszt połączenia wg stawek operatora

Robert Bosch Sp. z o.o.
Dział Bosch Home Comfort Group
ul. Jutrzenki 105
02-231 Warszawa

www.bosch-homecomfort.pl

Publikowane ceny są cenami hurtowymi przeznaczonymi dla Partnerów Handlowych. Zastrzega się możliwość wprowadzania zmian technicznych bez uprzedzenia. Warunki podane w ulotce nie stanowią ofert w rozumieniu Kodeksu Cywilnego. Robert Bosch Sp. z o.o. nie odpowiada za błędy składu lub druku, zdjęć niektórych produktów nie są dokładnym odzwierciedleniem ich rzeczywistego wyglądu.

05.2026