

# Cennik urządzeń Podgrzewacze wody gazowe i elektryczne

Luty 2026 z późniejszymi zmianami



## Obsługa w terenie

**Infolinia Handlowa:**  
**801 600 801**

**Paweł Polewka**  
Regionalny Kierownik Sprzedaży  
tel.: 604 290 635  
Pawel.Polewka@pl.bosch.com

**Wojciech Stelmach**  
Przedstawiciel Handlowy  
tel.: 602 417 156  
Wojciech.Stelmach@pl.bosch.com

**Mateusz Majkowski**  
Przedstawiciel Handlowy  
tel.: 538 185 163  
external.mateusz.majkowski@pl.bosch.com

**Tomasz Dziczek**  
Key Account Manager  
tel.: 662 290 478  
Tomasz.Dziczek@pl.bosch.com

**Piotr Matkowski**  
Przedstawiciel Handlowy  
tel.: 602 417 192  
Piotr.Matkowski@pl.bosch.com

**Jacek Smół**  
Przedstawiciel Handlowy  
tel.: 602 417 161  
Jacek.Smol@pl.bosch.com

**Cezary Walczak**  
Przedstawiciel Handlowy  
tel.: 532 727 102  
Cezary.Walczak@pl.bosch.com

tel.: 668 178 514

**Tomasz Kielbasiński**  
Przedstawiciel Handlowy  
tel.: 509 238 668  
Tomasz.Kielbasinski@pl.bosch.com

**Mateusz Burda**  
Doradca Techniczno Handlowy  
tel.: 694 415 864  
Mateusz.Burda@pl.bosch.com

**Elżbieta Smykła**  
Przedstawiciel Handlowy  
tel.: 606 783 848  
Elzbieta.Smykla@pl.bosch.com

**Tomasz Mika**  
Przedstawiciel Handlowy  
tel.: 532 859 170  
Tomasz.Mika@pl.bosch.com

**Miroslaw Ossoliński**  
Przedstawiciel Handlowy  
tel.: 539 097 585  
Miroslaw.Ossolinski@pl.bosch.com

**Artur Podlaszczak**  
Doradca Techniczno Handlowy  
tel.: 532 757 957  
Artur.Podlaszczak@pl.bosch.com

**Radosław Białuski**  
Przedstawiciel Handlowy  
tel.: 604 960 021  
Radoslaw.Bialuski@pl.bosch.com

**Paweł Redka**  
Przedstawiciel Handlowy  
tel.: 602 417 177  
Pawel.Redka@pl.bosch.com

**Michał Wujek**  
Przedstawiciel Handlowy  
tel.: 882 126 064  
Michal.Wujek@pl.bosch.com

**Arkadiusz Sikora**  
Przedstawiciel Handlowy  
tel.: 604 477 670  
Arkadiusz.Sikora@pl.bosch.com

**Waldemar Gniady**  
Regionalny Kierownik Sprzedaży  
tel.: 606 402 423  
Waldemar.Gniady@pl.bosch.com

## Obsługa w biurze



**Albert Witkowski**

tel.: 22 715 46 16

Albert.Witkowski@pl.bosch.com



**Joanna Jędrzejewska**

tel.: 22 715 46 15

Joanna.Jedrzejewska@pl.bosch.com



**Justyna Czajkowska**

tel.: 22 715 46 26

Justyna.Czajkowska@pl.bosch.com

## Centra Szkoleniowe

### Centrum Szkoleniowe Poznań

ul. ks. Jakuba Wujka 15/17

61-581 Poznań

tel.: 61 661 97 66

[szkoleniahc@pl.bosch.com](mailto:szkoleniahc@pl.bosch.com)

### Centrum Szkoleniowe Warszawa

Robert Bosch Sp. z o.o.




ul. Jutrzenki 105, 02-231 Warszawa

tel.: 22 715 46 09

## Nr konta bankowego

Bank Handlowy w Warszawie S.A. 58 1030 1508 0000 0005 0256 3009

## Spis treści

 	<b>1. GAZOWE I ELEKTRYCZNE PODGRZEWACZE WODY</b>	<b>2</b>
-	<b>GAZOWE PRZEPŁYWOWE PODGRZEWACZE WODY</b>	
-	<b>- Z OTWARTĄ KOMORĄ SPALANIA</b>	<b>3</b>
-	<b>ELEKTRYCZNE PODGRZEWACZE WODY</b>	
-	<b>- PRZEPŁYWOWE</b>	<b>10</b>
-	<b>ELEKTRYCZNE PODGRZEWACZE WODY</b>	
-	<b>- POJEMNOŚCIOWE</b>	<b>15</b>
	<b>2. INNE</b>	<b>21</b>
-	<b>ZASADY DOT. KOSZTÓW TRANSPORTU I OBSŁUGI ZAMÓWIEŃ</b>	<b>22</b>
-	<b>GWARANCJA</b>	<b>22</b>
-	<b>PROGRAM PARTNERSKI BOSCH HOME COMFORT</b>	<b>23</b>
-	<b>NAGRODY I WYRÓŻNIENIA</b>	<b>25</b>
-	<b>REGIONALNE CENTRA SERWISOWE</b>	<b>27</b>



## **ROZDZIAŁ 1**

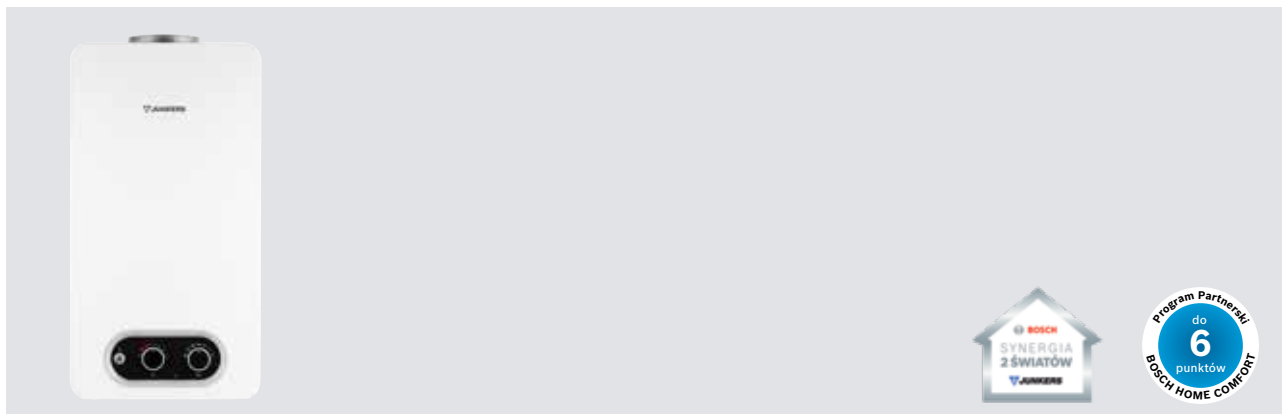
# **GAZOWE I ELEKTRYCZNE PODGRZEWACZE WODY**

- GAZOWE PRZEPŁYWOWE PODGRZEWACZE WODY**
  - Z OTWARTĄ KOMORĄ SPALANIA**
- ELEKTRYCZNE PODGRZEWACZE WODY**
  - PRZEPŁYWOWE**
- ELEKTRYCZNE PODGRZEWACZE WODY**
  - POJEMNOŚCIOWE**



## Z OTWARTĄ KOMORĄ SPALANIA

### JUNKERS HYDRO 4200 WR 9-4KB



#### Opis produktu:

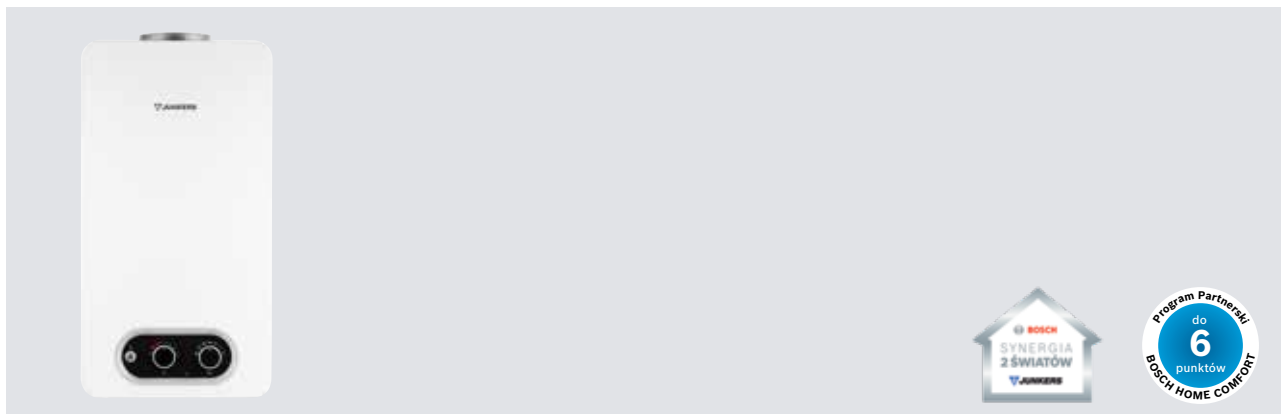
- ▶ Ilość ciepłej wody o temperaturze 35°C – 9,0 l/min\*;
- ▶ Ilość ciepłej wody o temperaturze 60°C – 4,5 l/min\*;
- ▶ Utrzymanie pożądanej temperatury wody realizowane hydraulicznie;
- ▶ Zapłon bateryjny;
- ▶ Delikatny start urządzenia poprzez płomyk pilot;
- ▶ W zakresie dostawy znajdują się baterie i dwa wężyki przyłączeniowe;

- ▶ Wymiary urządzenia (wys. x szer. x gł.): 580 x 310 x 225 mm;
- ▶ Klasa efektywności energetycznej podgrzewania wody A dla deklarowanego profilu obciążenia M;
- ▶ Niska emisja NOx zgodna z wymaganiami Dyrektywy ErP.

\* – przy założeniu temperatury wody na wejściu +10°C

	Nr katalogowy	Nazwa artykułu	Moc kW	Klasa efektywności	Cena katalogowa PLN (netto)
	7736506543	<b>WR 9-4KB 23 na gaz ziemny E (GZ 50) + detektor CO</b>	15,7	<b>A</b> A+ → F	<b>2 338,00</b>
	7736506592	Zestaw przebrojeniowy na <b>gaz ziemny Ls (GZ 35)</b>			<b>450,00</b>
	7736506591	Zestaw przebrojeniowy na <b>gaz ziemny Lw (GZ 41,5)</b>			<b>205,00</b>
	7736506590	Zestaw przebrojeniowy na <b>gaz płynny (P)</b>			<b>399,00</b>

## Z OTWARTĄ KOMORĄ SPALANIA JUNKERS HYDRO 4200 WR 11-4KB



### Opis produktu:

- ▶ Ilość ciepłej wody o temperaturze 35°C – 11,0 l/min\*;
- ▶ Ilość ciepłej wody o temperaturze 60°C – 5,5 l/min\*;
- ▶ Utrzymanie pożądanej temperatury wody realizowane hydraulicznie;
- ▶ Zapłon bateryjny;
- ▶ Delikatny start urządzenia poprzez płomyk pilot;
- ▶ W zakresie dostawy znajdują się baterie i dwa wężyki przyłączeniowe;

- ▶ Wymiary urządzenia (wys. x szer. x gł.): 655 x 310 x 225 mm;
- ▶ Klasa efektywności energetycznej podgrzewania wody A dla deklarowanego profilu obciążenia M;
- ▶ Niska emisja NOx zgodna z wymaganiami Dyrektywy ErP.

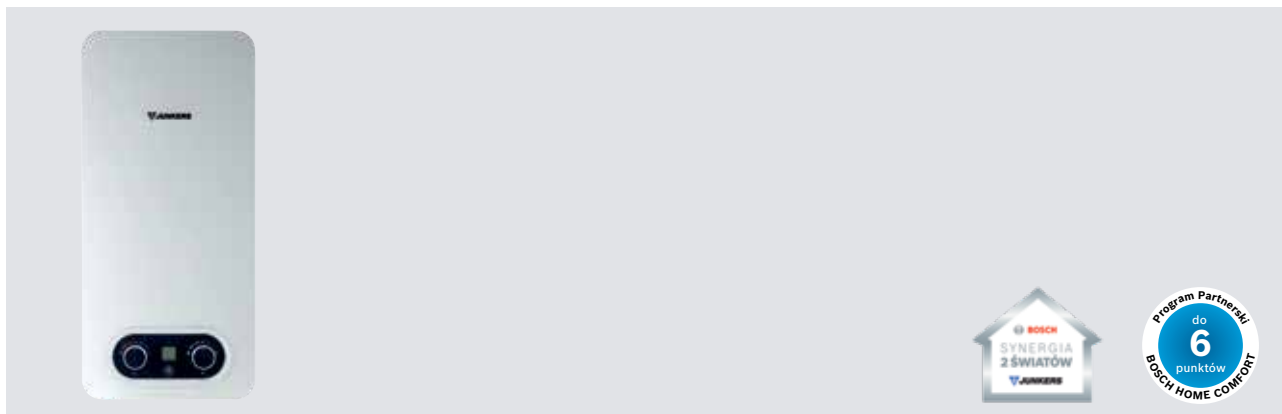
\* – przy założeniu temperatury wody na wejściu +10°C

	Nr katalogowy	Nazwa artykułu	Moc kW	Klasa efektywności	Cena katalogowa PLN (netto)
	7736506544	<b>WR 11-4KB 23 na gaz ziemny E (GZ 50) + detektor CO</b>	19,2		<b>2 599,00</b>
	7736506592	Zestaw przebrojeniowy na <b>gaz ziemny Ls (GZ 35)</b>			<b>450,00</b>
	7736506591	Zestaw przebrojeniowy na gaz ziemny <b>Lw (GZ 41,5)</b>			<b>205,00</b>
	7736506590	Zestaw przebrojeniowy na <b>gaz płynny (P)</b>			<b>399,00</b>



## Z OTWARTĄ KOMORĄ SPALANIA

### JUNKERS HYDRO 4200 WRD 9-4KB



#### Opis produktu:

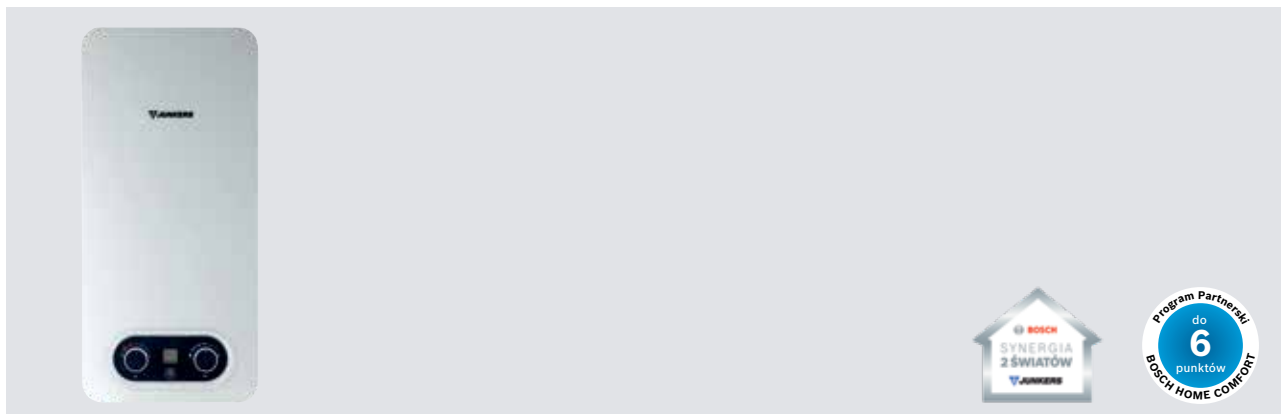
- ▶ Ilość ciepłej wody o temperaturze 35°C – 9,0 l/min\*;
- ▶ Ilość ciepłej wody o temperaturze 60°C – 4,5 l/min\*;
- ▶ Wielofunkcyjny wyświetlacz LCD
- ▶ Utrzymanie pożądanej temperatury wody realizowane hydraulicznie;
- ▶ Zapłon bateryjny;
- ▶ Delikatny start urządzenia poprzez płomyk pilot;
- ▶ W zakresie dostawy znajdują się baterie i dwa wężyki przyłączeniowe;

- ▶ Wymiary urządzenia (wys. x szer. x gł.): 580 x 310 x 225 mm;
- ▶ Klasa efektywności energetycznej podgrzewania wody A dla deklarowanego profilu obciążenia M;
- ▶ Niska emisja NOx zgodna z wymaganiami Dyrektywy ErP.

\* – przy założeniu temperatury wody na wejściu +10°C

	Nr katalogowy	Nazwa artykułu	Moc kW	Klasa efektywności	Cena katalogowa PLN (netto)
	7736505638	<b>WRD 9-4KB 23 na gaz ziemny E (GZ 50) + detektor CO</b>	15,7	<b>A</b> A+ → F	<b>2 498,00</b>
	7736506525	Zestaw przebrojeniowy na <b>gaz ziemny Ls (GZ 35)</b> . Współpracuje z urządzeniami wyprodukowanymi <b>od 09.2021 (FD≥177)</b>			<b>205,00</b>
	7736506524	Zestaw przebrojeniowy na <b>gaz ziemny Lw (GZ 41,5)</b> . Współpracuje z urządzeniami wyprodukowanymi <b>od 09.2021 (FD≥177)</b>			<b>205,00</b>
	7736506523	Zestaw przebrojeniowy na <b>gaz płynny (P)</b> . Współpracuje z urządzeniami wyprodukowanymi <b>od 09.2021 (FD≥177)</b>			<b>399,00</b>

## Z OTWARTĄ KOMORĄ SPALANIA JUNKERS HYDRO 4200 WRD 11-4KB



### Opis produktu:

- ▶ Ilość ciepłej wody o temperaturze 35°C – 11,0 l/min\*;
- ▶ Ilość ciepłej wody o temperaturze 60°C – 5,5 l/min\*;
- ▶ Wielofunkcyjny wyświetlacz LCD;
- ▶ Utrzymanie pożądanej temperatury wody realizowane hydraulicznie;
- ▶ Zapłon bateryjny;
- ▶ Delikatny start urządzenia poprzez płomyk pilot;
- ▶ W zakresie dostawy znajdują się baterie i dwa wężyki przyłączeniowe;

- ▶ Wymiary urządzenia (wys. x szer. x gł.): 655 x 310 x 225 mm;
- ▶ Klasa efektywności energetycznej podgrzewania wody A dla deklarowanego profilu obciążenia M;
- ▶ Niska emisja NOx zgodna z wymaganiami Dyrektywy ErP.

\* – przy założeniu temperatury wody na wejściu +10°C

	Nr katalogowy	Nazwa artykułu	Moc kW	Klasa efektywności	Cena katalogowa PLN (netto)
	7736505778	<b>WRD 11-4KB 23 na gaz ziemny E (GZ 50) + detektor CO</b>	19,2	A A+ → F	<b>2 839,00</b>
	7736506594	Zestaw przebrojeniowy na <b>gaz ziemny Ls (GZ 35)</b>			<b>492,00</b>
	7736506524	Zestaw przebrojeniowy na <b>gaz ziemny Lw (GZ 41,5)</b>			<b>205,00</b>
	7736506523	Zestaw przebrojeniowy na <b>gaz płynny (P)</b>			<b>399,00</b>

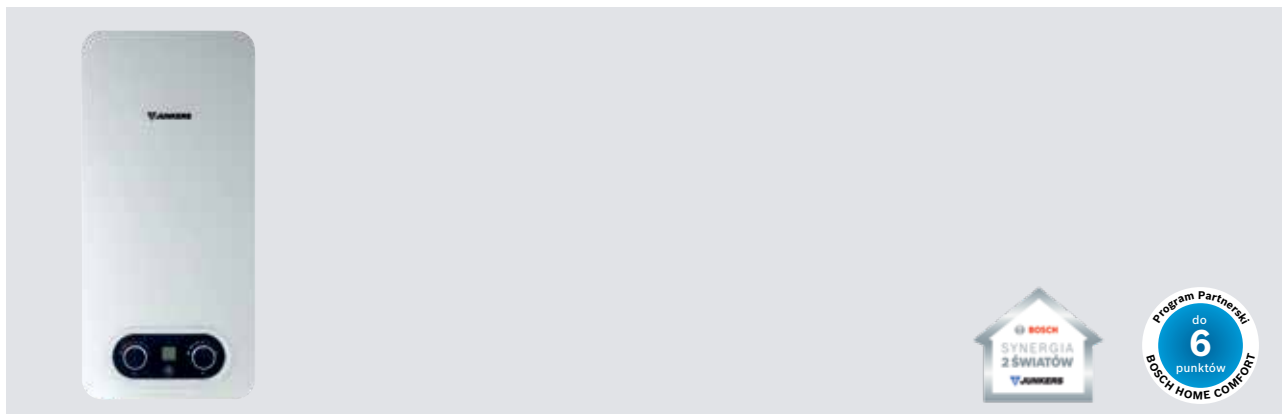
	Nr katalogowy	Nazwa artykułu	Moc kW	Klasa efektywności	Cena katalogowa PLN (netto)
	7736505780	<b>WRD 11-4KB 31 na gaz płynny (P)* + detektor CO</b>	19,2	A A+ → F	<b>2 839,00</b>

\* Fabrycznie przystosowany na gaz płynny.



## Z OTWARTĄ KOMORĄ SPALANIA

### JUNKERS HYDRO 4300 WRD 11-4KG



#### Opis produktu:

- ▶ Ilość ciepłej wody o temperaturze 35°C – 11,0 l/min\*;
- ▶ Ilość ciepłej wody o temperaturze 60°C – 5,5 l/min\*;
- ▶ Wielofunkcyjny wyświetlacz LCD;
- ▶ Utrzymanie pożądanej temperatury wody realizowane hydraulicznie
- ▶ Zapłon z hydrogeneratora (baterie nie są wymagane);
- ▶ Delikatny start urządzenia poprzez płomyk pilot;
- ▶ W zakresie dostawy znajdują się dwa wężyki przyłączeniowe;

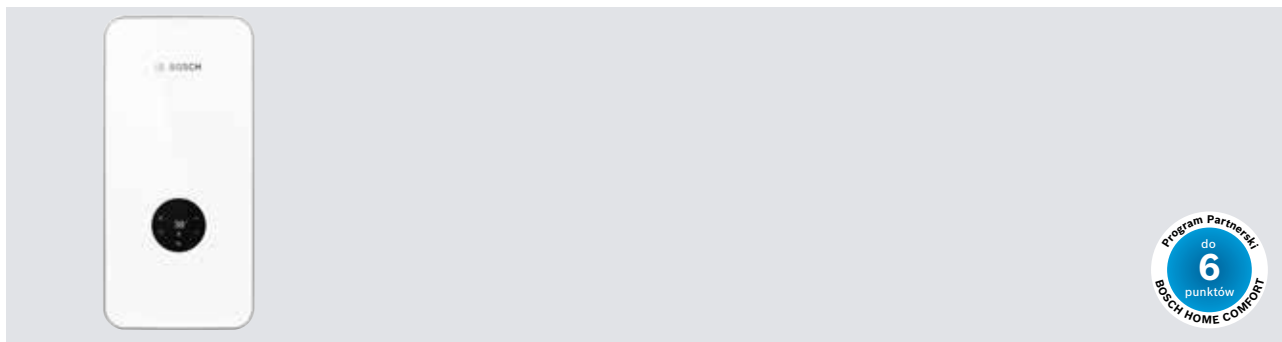
- ▶ Wymiary urządzenia (wys. x szer. x gł.): 655 x 310 x 225 mm;
- ▶ Klasa efektywności energetycznej podgrzewania wody A dla deklarowanego profilu obciążenia M;
- ▶ Niska emisja NOx zgodna z wymaganiami Dyrektywy ErP.

\* – przy założeniu temperatury wody na wejściu +10°C

	Nr katalogowy	Nazwa artykułu	Moc kW	Klasa efektywności	Cena katalogowa PLN (netto)
	7736505779	<b>WRD 11-4KG 23 na gaz ziemny E (GZ 50) + detektor CO</b>	19,2	<b>A</b> A+ → F	<b>2 865,00</b>
	7736506594	Zestaw przebrojeniowy na <b>gaz ziemny Ls (GZ 35)</b>			<b>492,00</b>
	7736506524	Zestaw przebrojeniowy na <b>gaz ziemny Lw (GZ 41,5)</b>			<b>205,00</b>
	7736506523	Zestaw przebrojeniowy na <b>gaz płynny (P)</b>			<b>399,00</b>

## PRZEPŁYWOWE

### TRONIC 8500i – trójfazowy, sterowany elektronicznie

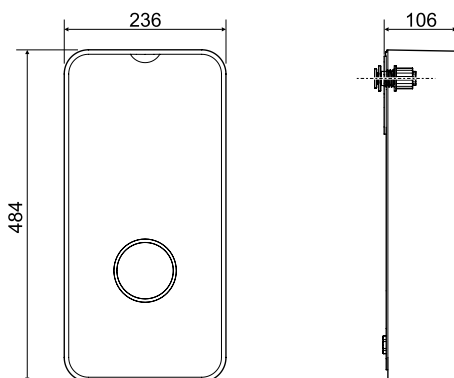


#### Opis produktu:

- ▶ Wbudowany moduł do komunikacji zdalnej **G10-1W** sterowany przez aplikację HomeCom Easy;
- ▶ Panel dotykowy z dużym, czytelnym, wielofunkcyjnym i kolorowym wyświetlaczem;
- ▶ Prezentowanie na wyświetlaczu informacji o zadanej temperaturze, trybach pracy urządzenia (ikona + opis), słupkowym prezentowaniu mocy, trybie pracy Eco; blokadzie panelu sterowania, połączeniu z siecią WLAN oraz informacji o aktualnej mocy urządzenia (kolorowa otoczka wyświetlacza);
- ▶ Możliwość śledzenia zużycia wody i energii wraz z poniesionymi kosztami w okresie od ostatniego zresetowania liczników (całkowite) lub pięć ostatnich poborów wody (częściowe 1-5);
- ▶ Menu pozwalające na wybór jednostek, kalibrację ekranu, wybór języka (w tym język polski), ustawienia jasności i blokady ekranu;
- ▶ Płynna regulacja temperatury w zakresie od 20° do 60°C;
- ▶ Urządzenie może być zastosowane do ogrzewania już wstępnie podgrzanej wody o temperaturze do 55°C;
- ▶ Zintegrowany system AquaStop® jest gwarancją dożywności, skutecznej ochrony przed zalaniem i jego skutkami;
- ▶ Menu temperatury bezpieczeństwa ogranicza maksymalną temperaturę, jaką można wybrać na urządzeniu do 42 °C;
- ▶ Innowacyjna technika montażu CLICKFIX plus® to szybki montaż w 3 krokach
- ▶ Brak przypadkowych zmian temperatury wody dzięki wykrywaniu pojawiających się pęcherzyków powietrza;
- ▶ Większa elastyczność wyboru mocy dzięki zintegrowanemu przetłacznikowi mocy 3w1;
- ▶ Elektroniczne sterowanie urządzeniem pozwala zaoszczędzić do 30% wody i energii w porównaniu z podgrzewaczami sterowanymi hydraulicznie;
- ▶ Możliwość montażu w miejscu narażonym na bezpośredni kontakt z wodą, np. wewnątrz kabiny prysznicowej lub bezpośrednio nad wanną;
- ▶ Wymiary urządzenia (wys. x szer. x dł.): 484 x 236x 106 mm;
- ▶ Klasa efektywności energetycznej podgrzewania wody A dla deklarowanego profilu obciążenia S.

## TR8501i

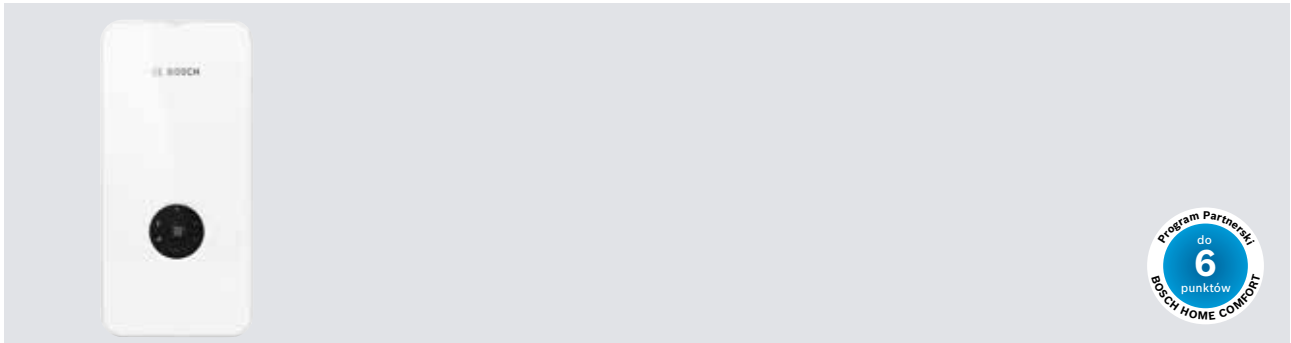
	Nr katalogowy	Nazwa artykułu	Moc grzewcza kW	Klasa efektywności	Cena katalogowa PLN (netto)
	7736506141	<b>Tronic 8500i - TR8501i 15/18/21 DESOAB</b> przepływowy podgrzewacz wody sterowany elektronicznie z wbudowanym modułem do komunikacji zdalnej	15/18/21	A A+ → F	<b>2 961,00</b>
	7736506142	<b>Tronic 8500i - TR8501i 21/24/27 DESOAB</b> przepływowy podgrzewacz wody sterowany elektronicznie z wbudowanym modułem do komunikacji zdalnej	21/24/27	A A+ → F	<b>2 961,00</b>





## PRZEPŁYWOWE

### TRONIC 7000 – trójfazowy, sterowany elektronicznie

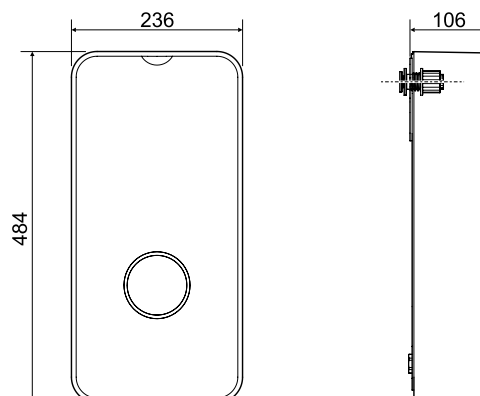


#### Opis produktu:

- ▶ Panel dotykowy z dużym, czytelnym wielofunkcyjnym wyświetlaczem;
- ▶ Prezentowanie na wyświetlaczu informacji o trybach pracy urządzenia, wybranej temperaturze, blokadzie panelu sterowania, połączeniu z siecią WLAN oraz informacji o zużyciu wody lub energii elektrycznej;
- ▶ Płynna regulacja temperatury w zakresie od 20° do 60°C;
- ▶ Urządzenie może być zastosowane do ogrzewania już wstępnie podgrzanej wody o temperaturze do 55°C;
- ▶ Brak przypadkowych zmian temperatury wody dzięki wykrywaniu pojawiających się pęcherzyków powietrza;
- ▶ Innowacyjna technika montażu CLICKFIX plus® to szybki montaż w 3 krokach
- ▶ Większa elastyczność wyboru mocy dzięki zintegrowanemu przełącznikowi mocy 3w1;
- ▶ Elektroniczne sterowanie urządzeniem pozwala zaoszczędzić do 30% wody i energii w porównaniu z podgrzewaczami sterowanymi hydraulicznie;
- ▶ Możliwość montażu w miejscu narażonym na bezpośredni kontakt z wodą, np. wewnątrz kabiny prysznicowej lub bezpośrednio nad wanną;
- ▶ Moduł do komunikacji zdalnej jako wyposażenie dodatkowe;
- ▶ Wymiary urządzenia (wys. x szer. x dł.): 484 x 236x 106 mm;
- ▶ Klasa efektywności energetycznej podgrzewania wody A dla deklarowanego profilu obciążenia S.

## TR7001

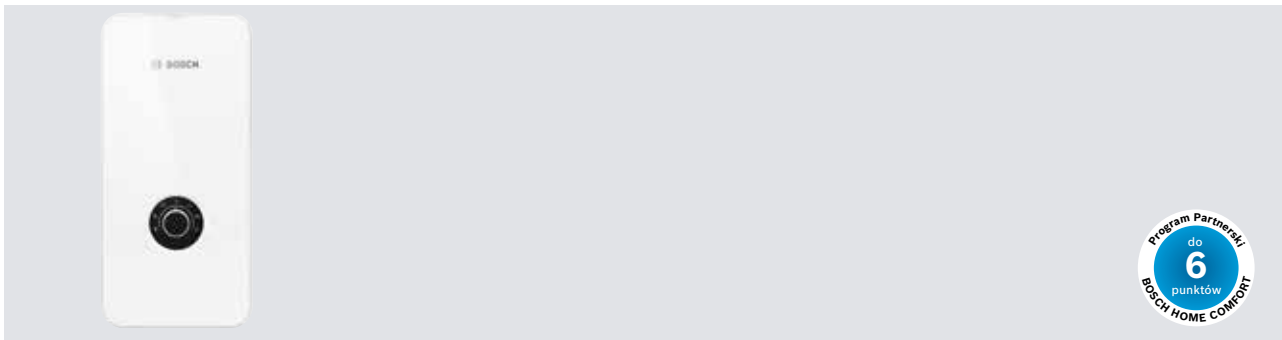
	Nr katalogowy	Nazwa artykułu	Moc grzewcza kW	Klasa efektywności	Cena katalogowa PLN (netto)
	7736506139	<b>Tronic 7000 - TR7001 15/18/21 DESOB</b> przepływowy podgrzewacz wody sterowany elektronicznie	15/18/21	<b>A</b> A+ → F	<b>2 261,00</b>
	7736506140	<b>Tronic 7000 - TR7001 21/24/27 DESOB</b> przepływowy podgrzewacz wody sterowany elektronicznie	21/24/27	<b>A</b> A+ → F	<b>2 261,00</b>
	7736506116	Moduł do komunikacji zdalnej <b>G10-1W</b>			<b>415,00</b>



0010033961-001

## PRZEPŁYWOWE

### TRONIC 5000 – trójfazowy, sterowany elektronicznie

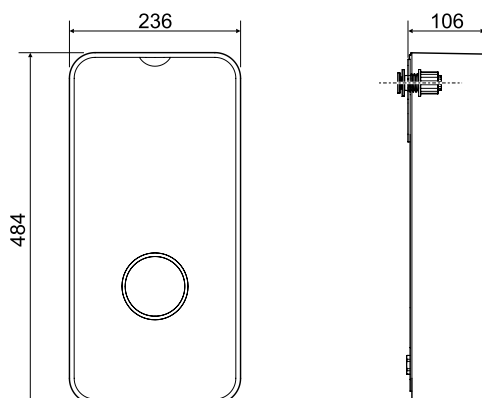


#### Opis produktu:

- ▶ Płynna regulacja temperatury w zakresie od 20° do 60°C;
- ▶ Urządzenie może być zastosowane do ogrzewania już wstępnie podgrzanej wody o temperaturze do 55°C;
- ▶ Brak przypadkowych zmian temperatury wody dzięki wykrywaniu pojawiających się pęcherzyków powietrza;
- ▶ Innowacyjna technika montażu CLICKFIX plus® to szybki montaż w 3 krokach;
- ▶ Większa elastyczność wyboru mocy dzięki zintegrowanemu przełącznikowi mocy 2w1 (model TR5001 11/13 EB) lub 3w1 (pozostałe);
- ▶ Elektroniczne sterowanie urządzeniem pozwala zaoszczędzić do 30% wody i energii w porównaniu z podgrzewaczami sterowanymi hydraulicznie;
- ▶ Możliwość montażu w miejscu narażonym na bezpośredni kontakt z wodą, np. wewnątrz kabiny prysznicowej lub bezpośrednio nad wanną;
- ▶ Moduł do komunikacji zdalnej jako wyposażenie dodatkowe;
- ▶ Wymiary urządzenia (wys. x szer. x dł.): 484 x 236x 106 mm;
- ▶ Klasa efektywności energetycznej podgrzewania wody A dla deklarowanego profilu obciążenia XS (model TR5001 11/13 EB) lub S (pozostałe).

## TR5001

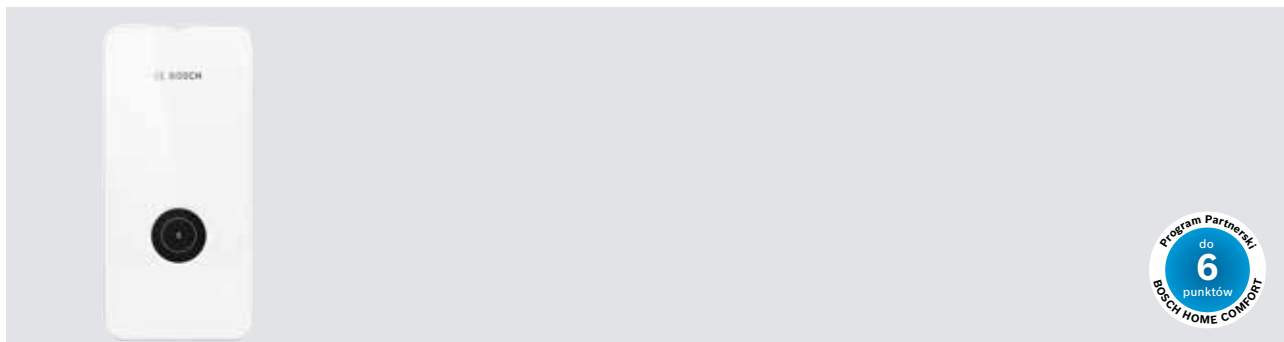
	Nr katalogowy	Nazwa artykułu	Moc grzewcza kW	Klasa efektywności	Cena katalogowa PLN (netto)
	7736506136	<b>Tronic 5000 - TR5001 11/13 EB</b> przepływowy podgrzewacz wody sterowany elektronicznie	11/13	A <sup>+</sup> → F	<b>1 625,00</b>
	7736506137	<b>Tronic 5000 - TR5001 15/18/21 EB</b> przepływowy podgrzewacz wody sterowany elektronicznie	15/18/21	A <sup>+</sup> → F	<b>1 625,00</b>
	7736506138	<b>Tronic 5000 - TR5001 21/24/27 EB</b> przepływowy podgrzewacz wody sterowany elektronicznie	21/24/27	A <sup>+</sup> → F	<b>1 625,00</b>
	7736506116	Moduł do komunikacji zdalnej <b>G10-1W</b>			<b>415,00</b>





## PRZEPŁYWOWE

### TRONIC 4000 – trójfazowy, sterowany elektronicznie

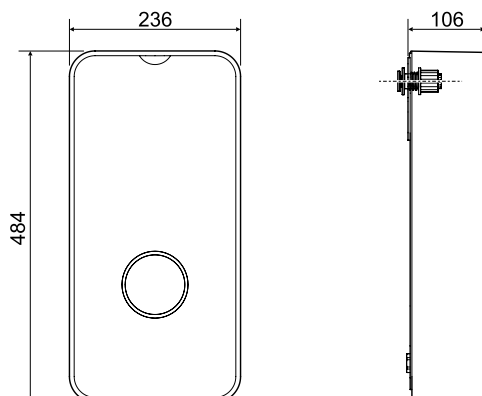


#### Opis produktu:

- ▶ Stała temperatura zasilania na poziomie 57°C, idealna współpraca z bateriami termostatycznymi;
- ▶ Urządzenie może być zastosowane do ogrzewania już wstępnie podgrzanej wody o temperaturze do 55°C;
- ▶ Brak przypadkowych zmian temperatury wody dzięki wykrywaniu pojawiających się pęcherzyków powietrza;
- ▶ Innowacyjna technika montażu CLICKFIX plus® to szybki montaż w 3 krokach;
- ▶ Większa elastyczność wyboru mocy dzięki zintegrowanemu przełącznikowi mocy 3w1;
- ▶ Elektroniczne sterowanie urządzeniem pozwala zaoszczędzić do 20% wody i energii w porównaniu z podgrzewaczami sterowanymi hydraulicznie;
- ▶ Możliwość montażu w miejscu narażonym na bezpośredni kontakt z wodą, np. wewnątrz kabiny prysznicowej lub bezpośrednio nad wanną;
- ▶ Moduł do komunikacji zdalnej jako wyposażenie dodatkowe;
- ▶ Wymiary urządzenia (wys. x szer. x dł.): 484 x 236x 106 mm;
- ▶ Klasa efektywności energetycznej podgrzewania wody A dla deklarowanego profilu obciążenia S.

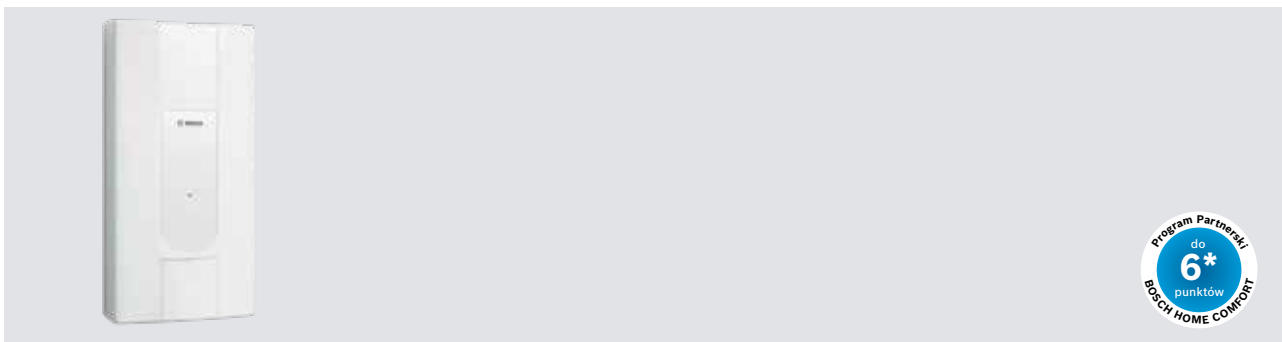
## TR4001

	Nr katalogowy	Nazwa artykułu	Moc grzewcza kW	Klasa efektywności	Cena katalogowa PLN (netto)
	7736506134	<b>Tronic 4000 - TR4001 15/18/21 EB</b> przepływowy podgrzewacz wody sterowany elektronicznie	15/18/21	A A+ → F	<b>1 467,00</b>
	7736506135	<b>Tronic 4000 - TR4001 21/24/27 EB</b> przepływowy podgrzewacz wody sterowany elektronicznie	21/24/27	A A+ → F	<b>1 467,00</b>
	7736506116	Moduł do komunikacji zdalnej <b>G10-1W</b>			<b>415,00</b>



## PRZEPŁYWOWE

### TRONIC 4000 – trójfazowy, sterowany elektronicznie



#### Opis produktu:

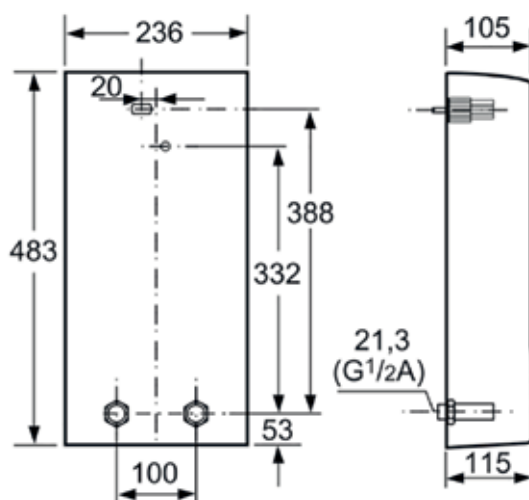
- ▶ Elektryczne sterowanie urządzeniem pozwala zaoszczędzić do 20% wody i energii w porównaniu z podgrzewaczami sterowanymi hydraulicznie;
- ▶ Szybki montaż w 3 krokach CLICKFIX plus®;
- ▶ Brak przypadkowych zmian temperatury wody dzięki wykrywaniu pojawiających się pęcherzyków powietrza;
- ▶ Możliwość montażu w miejscu narażonym na bezpośredni kontakt z wodą, np. wewnątrz kabiny prysznicowej lub bezpośrednio nad wanną;
- ▶ Stała temperatura zasilania na poziomie 55°C, idealna współpraca z bateriami termostatycznymi;
- ▶ Wymiary urządzenia (wys. x szer. x dł.): 483 x 236 x 122 mm;
- ▶ Klasa efektywności energetycznej podgrzewania wody A dla deklarowanego profilu obciążenia S.

### TRONIC TR4000 – trójfazowy

	Nr katalogowy	Nazwa artykułu	Moc grzewcza kW	Klasa efektywności	Cena katalogowa PLN (netto)
	7736504709	<b>TR4000 27 EB</b> przepływowy podgrzewacz wody sterowany elektronicznie	27	A A+ → F	<b>1 595,00</b>

#### Urządzenia dostępne do wyczerpania zapasów magazynowych

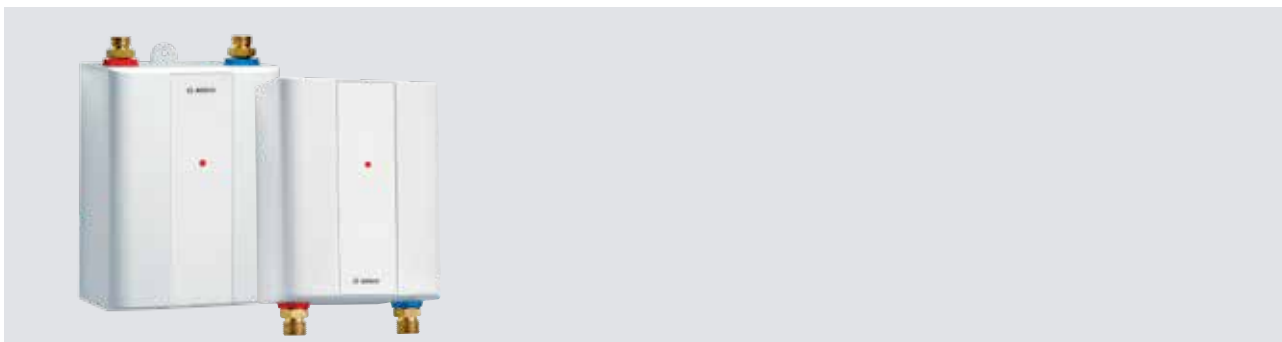
\* czasowa oferta specjalna





## PRZEPŁYWOWE

### TRONIC 4000 – jednofazowy, sterowany elektronicznie



#### Opis produktu:

- ▶ Elektryczne sterowanie urządzeniem pozwala zaoszczędzić do 20% wody i energii w porównaniu z podgrzewaczami sterowanymi hydraulicznie;
- ▶ Brak przypadkowych zmian temperatury wody dzięki wykrywaniu pojawiających się pęcherzyków powietrza;
- ▶ Łatwy montaż – mocowanie do ściany, przyłącza wody oznaczone kolorami;
- ▶ Model TR4000 4 ET w dostawie z wtyczką;
- ▶ Wymiary urządzenia (wys. x szer. x dł.): 185 x 140 x 88 mm;
- ▶ Klasa efektywności energetycznej podgrzewania wody A dla deklarowanego profilu obciążenia XXS.

### TRONIC TR4000 – jednofazowy (podumywałkowy)

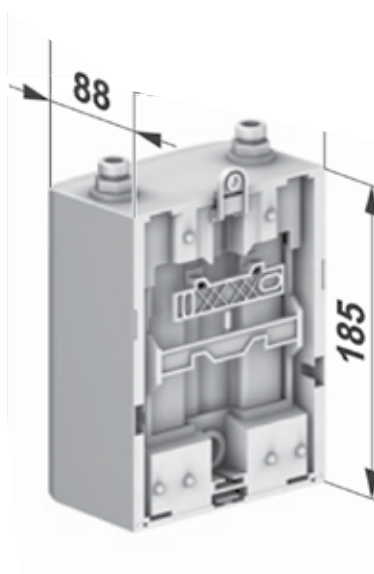
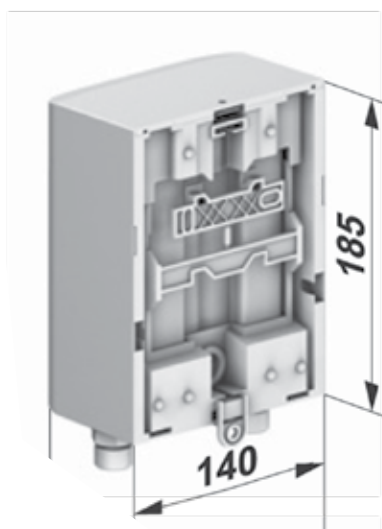
	Nr katalogowy	Nazwa artykułu	Moc grzewcza kW	Klasa efektywności	Cena katalogowa PLN (netto)
	7736504689	<b>TR4000 4 ET</b> przepływowy podgrzewacz wody sterowany elektronicznie, podumywałkowy	3,6	<b>A</b> A <sup>+</sup> → F	<b>832,00</b>
	7736504690	<b>TR4000 5 ET</b> przepływowy podgrzewacz wody sterowany elektronicznie, podumywałkowy	4,5	<b>A</b> A <sup>+</sup> → F	<b>832,00</b>
	7736504691	<b>TR4000 6 ET</b> przepływowy podgrzewacz wody sterowany elektronicznie, podumywałkowy	6,0	<b>A</b> A <sup>+</sup> → F	<b>832,00</b>
	7736504693	<b>TR4000 8 ET</b> przepływowy podgrzewacz wody sterowany elektronicznie, podumywałkowy	7,2	<b>A</b> A <sup>+</sup> → F	<b>832,00</b>



## PRZEPŁYWOWE

### TRONIC TR4000 – jednofazowy (nadumywalkowy)

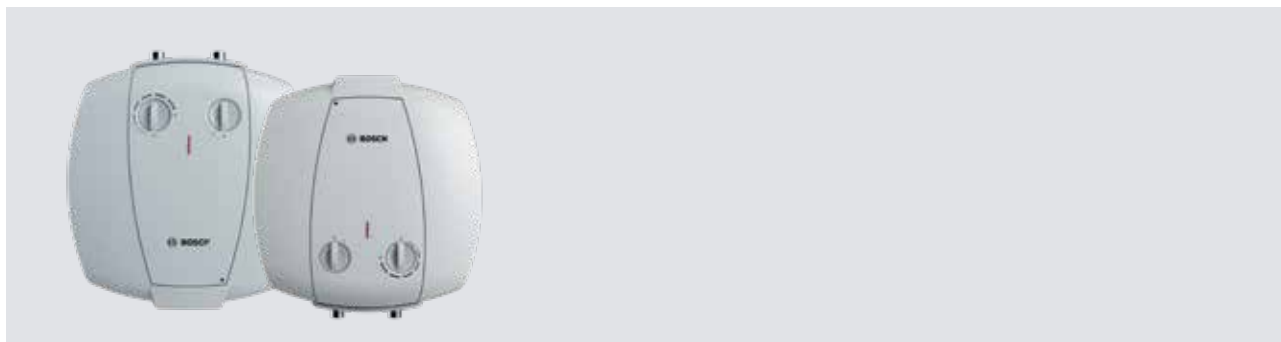
	Nr katalogowy	Nazwa artykułu	Moc grzewcza kW	Klasa efektywności	Cena katalogowa PLN (netto)
	7736504692	<b>TR4000 6 EB</b> przepływowy podgrzewacz wody sterowany elektronicznie, nadumywalkowy	6,0		<b>832,00</b>
	7736504694	<b>TR4000 8 EB</b> przepływowy podgrzewacz wody sterowany elektronicznie, nadumywalkowy	7,2		<b>832,00</b>





## POJEMNOŚCIOWE

### TRONIC 2000T – mini



#### Opis produktu:

- ▶ Urządzenie dostępne w dwóch wersjach:
  - TR2000T ... T podumywalkowa;
  - TR2000T ... B nadumywalkowa;
- ▶ Emaliowany stalowy zbiornik podgrzewacza zgodny z europejskimi normami;
- ▶ Łatwa obsługa – urządzenia wyposażone w kontrolkę roboczą, włącznik/wyłącznik oraz regulator temperatury;
- ▶ Tryb zabezpieczający przed mrozem - w tym trybie podgrzewacz uruchamia się zawsze, gdy temperatura w jego wnętrzu spada do 5 °C;
- ▶ Wysoka stabilność ciśnieniowa;
- ▶ Obudowa zewnętrzna: blacha stalowa i/lub tworzywo sztuczne;
- ▶ Izolacja cieplna wykonana z ekologicznej, bardzo gęstej pianki poliuretanowej niezawierającej freonów;
- ▶ Magnezowa anoda ochronna;
- ▶ W dostawie z zaworem bezpieczeństwa (8 bar);
- ▶ Wymiary urządzenia (wys. x szer. x dł.):  
406 x 372 x 257 mm – modele 10 litrów,  
406 x 372 x 324 mm – modele 15 litrów;
- ▶ Klasa efektywności energetycznej podgrzewania wody A (model TR2000T 10 B) lub B (modele TR2000T 15 B, TR2000T 10 T, TR2000T 15 T) dla deklarowanego profilu obciążenia XXS;

### TRONIC TR2000T – mini (podumywalkowy)

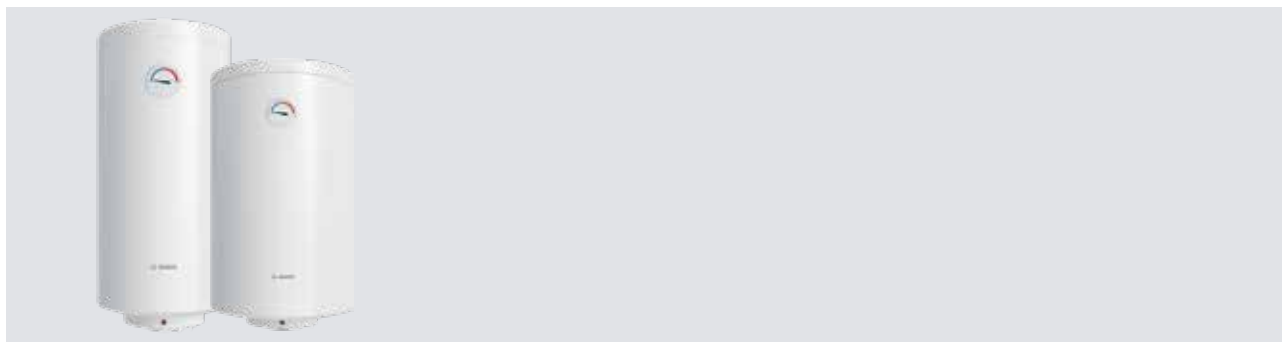
	Nr katalogowy	Nazwa artykułu	Moc grzewcza kW	Klasa efektywności	Cena katalogowa PLN (netto)
	7736504739	<b>TR2000T 10 T</b> podgrzewacz pojemnościowy 10 litrów	1,5	<b>B</b> A <sup>+</sup> → F	<b>639,00</b>
	7736504740	<b>TR2000T 15 T</b> podgrzewacz pojemnościowy 15 litrów	1,5	<b>B</b> A <sup>+</sup> → F	<b>707,00</b>

### TRONIC TR2000T – mini (nadumywalkowy)

	Nr katalogowy	Nazwa artykułu	Moc grzewcza kW	Klasa efektywności	Cena katalogowa PLN (netto)
	7736504741	<b>TR2000T 10 B</b> podgrzewacz pojemnościowy 10 litrów	1,5	<b>A</b> A <sup>+</sup> → F	<b>639,00</b>
	7736504742	<b>TR2000T 15 B</b> podgrzewacz pojemnościowy 15 litrów	1,5	<b>B</b> A <sup>+</sup> → F	<b>707,00</b>



## POJEMNOŚCIOWE TRONIC 2000T



### Opis produktu:

- ▶ System ochrony przed przegrzaniem (termostat);
- ▶ Zbiornik wewnętrzny wykonany ze stali węglowej, zabezpieczonej specjalną emaliowaną powłoką;
- ▶ Izolacja cieplna wykonana z ekologicznej, bardzo gęstej pianki poliuretanowej niezawierającej freonów;
- ▶ W dostawie z zaworem bezpieczeństwa (8 bar);

- ▶ Wymiary urządzenia typu Slim (wys. x szer. x dł.):  
556 x 353 x 368 mm – model 30 litrów,  
804 x 386 x 400 mm – model 50 litrów,  
1206 x 386 x 400 mm – model 80 litrów;

- ▶ Klasa efektywności energetycznej podgrzewania wody C dla deklarowanego profilu obciążenia S (TR2000T 30 SB), M (TR2000T 50 SB, TR2000T 80 SB).

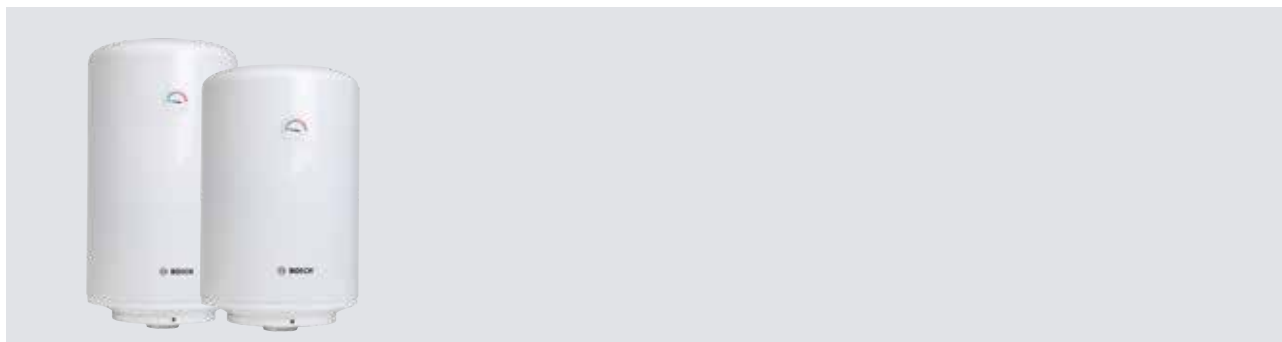
## TRONIC 2000T ... SB

	Nr katalogowy	Nazwa artykułu	Moc grzewcza kW	Klasa efektywności	Cena katalogowa PLN (netto)
	7736504511	<b>TR2000T 30 SB</b> podgrzewacz pojemnościowy 30 litrów	1,2	C A+ → F	<b>897,00</b>
	7736504512	<b>TR2000T 50 SB</b> podgrzewacz pojemnościowy 50 litrów	1,5	C A+ → F	<b>997,00</b>
	7736504513	<b>TR2000T 80 SB</b> podgrzewacz pojemnościowy 80 litrów	2,0	C A+ → F	<b>1 164,00</b>



## POJEMNOŚCIOWE

### Tronic 2000T



#### Opis produktu:

- ▶ System ochrony przed przegrzewaniem (termostat);
- ▶ Zbiornik wewnętrzny wykonany ze stali węglowej, zabezpieczonej specjalną emaliowaną powłoką;
- ▶ Izolacja cieplna wykonana z ekologicznej, bardzo gęstej pianki poliuretanowej niezawierającej freonów;
- ▶ W dostawie z zaworem bezpieczeństwa (8 bar);

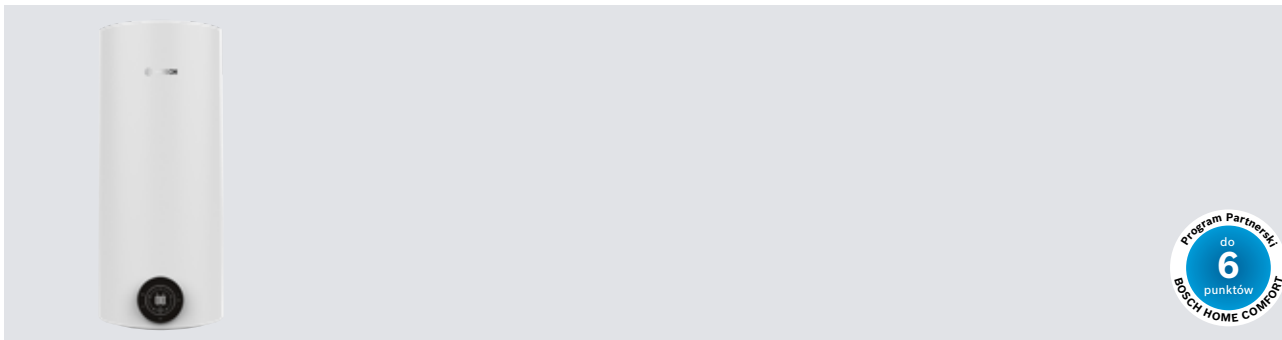
- ▶ Wymiary urządzenia typu Vertical (wys. x szer. x gł.):  
622 x 445 x 452 mm – model 50 litrów,  
821 x 445 x 452 mm – model 75 litrów,  
1023 x 445 x 452 mm – model 100 litrów;
- ▶ Klasa efektywności energetycznej podgrzewania wody C dla deklarowanego profilu obciążenia M (TR2000T 50 B, TR2000T 80 B), L (TR2000T 100 B).

### TRONIC 2000T Vertical ... B

	Nr katalogowy	Nazwa artykułu	Moc grzewcza kW	Klasa efektywności	Cena katalogowa PLN (netto)
	7736506106	<b>TR2000T 50 B</b> podgrzewacz pojemnościowy 50 litrów	1,5	C A+ → F	<b>975,00</b>
	7736506107	<b>TR2000T 80 B</b> podgrzewacz pojemnościowy 75 litrów	2,0	C A+ → F	<b>1 141,00</b>
	7736506108	<b>TR2000T 100 B</b> podgrzewacz pojemnościowy 100 litrów	2,0	C A+ → F	<b>1 308,00</b>

## POJEMNOŚCIOWE

### Tronic 4000 T



#### Opis produktu:

- ▶ Cyfrowy panel sterowania wraz z piktogramami funkcji dodatkowych urządzenia;
- ▶ Innowacyjny design, większa wydajność i komfort użytkowania;
- ▶ Montaż pionowy;
- ▶ Cztery tryby pracy: MANUALNY, w którym urządzenie utrzymuje całkowitą objętość wody w określonej temperaturze; SMART, w którym urządzenie pracuje całkowicie automatycznie; ECO, w którym urządzenie utrzymuje całą objętość wody w temperaturze 55°C; PROGRAMOWANIE, w którym urządzenia zapewnia dostępność c.w.u. o żądanej temperaturze w zadanym okresie oraz funkcja BOOST, w której urządzenie podgrzewa wodę, aż do osiągnięcia maksymalnej temperatury niezależnie od trybu pracy.
- ▶ Wskaźnik grzania podzielony na 5 segmentów informujący o stopniu nagrzania wody – gdy lampka któregośkolwiek segmentu jest stale włączona, oznacza to, że temperatura c.w.u. osiągnęła „X%” wybranej wartości;
- ▶ Zbiornik wewnętrzny wykonany jest ze stali, zabezpieczony specjalną emaliowaną powłoką;
- ▶ Izolacja cieplna wykonana z ekologicznej, bardzo gęstej pianki poliuretanowej niezawierającej freonów;
- ▶ Płynna regulacja temperatury w trybie pracy ręcznym w zakresie od 30° do 75°C;
- ▶ Ochrona przed zamarzaniem: jeżeli temperatura wody w urządzeniu spadnie poniżej 5°C, urządzenie automatycznie podgrzewa ją do 10°C;
- ▶ Wbudowana grzałka elektryczna o mocy 1,5 kW (modele 30 i 50) lub 2,0 kW (pozostałe);
- ▶ Urządzenia wyposażone są w system ochrony przed przegrzewaniem (termostat);
- ▶ W dostawie znajduje się zawór bezpieczeństwa (8 bar), izolatory galwaniczne i elementy montażowe;
- ▶ Wymiary urządzenia (wys. x szer. x gł.): 614 x 340 x 350 mm - model 30, 864 x 340 x 350 mm - model 50, 800 x 450 x 470 mm - model 80, 985 x 450 x 470 mm - model 100, 1064 x 450 x 470 mm - model 120;
- ▶ Klasa efektywności energetycznej podgrzewania wody A (model TR4001T 30 DEBS) lub B (pozostałe) dla deklarowanego profilu obciążenia M.

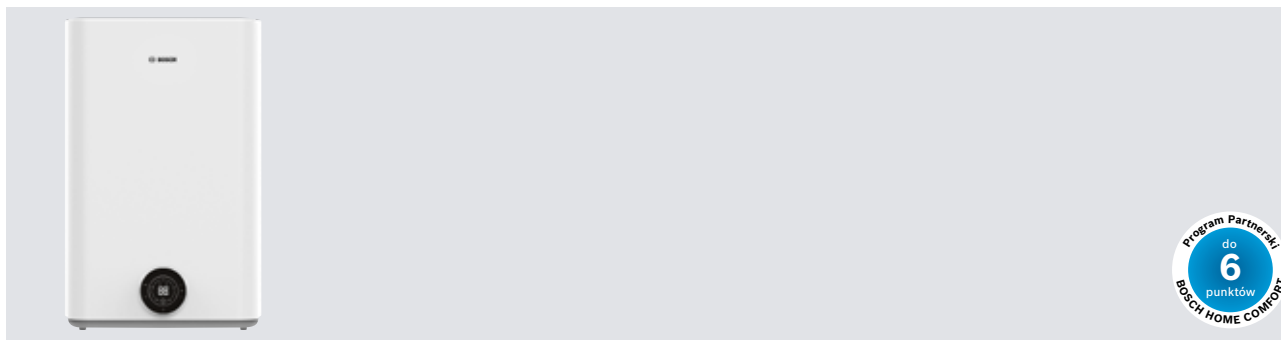
## TR4001T...DEB(S)

	Nr katalogowy	Nazwa artykułu	Moc grzewcza kW	Klasa efektywności	Cena katalogowa PLN (netto)
	7736507610	<b>TR4001T 30 DEBS</b> podgrzewacz pojemnościowy 30 l	1,5	A A+ → F	<b>950,00</b>
	7736507611	<b>TR4001T 50 DEBS</b> podgrzewacz pojemnościowy 47 l	1,5	B A+ → F	<b>1 150,00</b>
	7736507613	<b>TR4001T 80 DEB</b> podgrzewacz pojemnościowy 80 l	2,0	B A+ → F	<b>1 180,00</b>
	7736507614	<b>TR4001T 100 DEB</b> podgrzewacz pojemnościowy 100 l	2,0	B A+ → F	<b>1 450,00</b>
	7736507615	<b>TR4001T 120 DEB</b> podgrzewacz pojemnościowy 110 l	2,0	B A+ → F	<b>1 550,00</b>



## POJEMNOŚCIOWE

### Tronic 4500 T



#### Opis produktu:

- ▶ Cyfrowy panel sterowania wraz z piktogramami funkcji dodatkowych urządzenia;
- ▶ Innowacyjny design, większa wydajność i komfort użytkowania;
- ▶ Montaż pionowy lub poziomy z łatwym dostosowaniem wyświetlacza w zależności od montażu urządzenia;
- ▶ Cztery tryby pracy: MANUALNY, w którym urządzenie utrzymuje całkowitą objętość wody w określonej temperaturze; SMART, w którym urządzenie pracuje całkowicie automatycznie; ECO, w którym urządzenie utrzymuje całą objętość wody w temperaturze 55°C; PROGRAMOWANIE, w którym urządzenie zapewnia dostępność c.w.u. o żądanej temperaturze w zadanym okresie oraz funkcja BOOST, w której urządzenie podgrzewa wodę, aż do osiągnięcia maksymalnej temperatury niezależnie od trybu pracy.
- ▶ Wskaźnik grzania podzielony na 5 segmentów informujący o stopniu nagrzania wody – gdy lampka któregośkolwiek segmentu jest stale włączona, oznacza to, że temperatura c.w.u. osiągnęła 20/40/60/80/100% wybranej wartości;
- ▶ Zbiornik wewnętrzny podzielony na 2 sekcje wykonany jest ze stali, zabezpieczony specjalną emaliowaną powłoką;
- ▶ Izolacja cieplna wykonana z ekologicznej, bardzo gęstej pianki poliuretanowej niezawierającej freonów;
- ▶ Płynna regulacja temperatury w trybie pracy ręcznym w zakresie od 30° do 75°C;
- ▶ Ochrona przed zamarzaniem: jeżeli temperatura wody w urządzeniu spadnie poniżej 5°C, urządzenie automatycznie podgrzewa ją do 10°C;
- ▶ Wbudowana grzałka elektryczna o mocy 1,5 kW;
- ▶ Urządzenia wyposażone są w system ochrony przed przegrzaniem (termostat);
- ▶ W dostawie znajduje się zawór bezpieczeństwa (8 bar), izolatory galwaniczne i elementy montażowe;
- ▶ Wymiary urządzenia (wys. x szer. x gł.): 858 x 469 x 244 mm - model 50, 770 x 569 x 294 mm - model 80, 885 x 569 x 294mm - model 100, 1070 x 569 x 294mm - model 120;
- ▶ Klasa efektywności energetycznej podgrzewania wody B dla deklarowanego profilu obciążenia M

## TR4501T...DERB

	Nr katalogowy	Nazwa artykułu	Moc grzewcza kW	Klasa efektywności	Cena katalogowa PLN (netto)
	7736507283	<b>TR4501T 50 DERB</b> podgrzewacz pojemnościowy 47 l	1,5	B A+ → F	<b>1 460,00</b>
	7736507285	<b>TR4501T 80 DERB</b> podgrzewacz pojemnościowy 65 l	1,5	B A+ → F	<b>1 600,00</b>
	7736507286	<b>TR4501T 100 DERB</b> podgrzewacz pojemnościowy 74 l	1,5	B A+ → F	<b>1 690,00</b>
	7736507443	<b>TR4501T 120 DERB</b> podgrzewacz pojemnościowy 93 l	1,5	B A+ → F	<b>1 820,00</b>





## **ROZDZIAŁ 2**

### **INNE**

- **ZASADY DOT. KOSZTÓW TRANSPORTU I OBSŁUGI ZAMÓWIEŃ**
- **GWARANCJA**
- **PROGRAM PARTNERSKI BOSCH HOME COMFORT**
- **NAGRODY I WYRÓŻNIENIA**
- **REGIONALNE CENTRA SERWISOWE**



## Informacje dotyczące kosztów obsługi zwrotu, kosztów za transport poniżej kwoty minimalnej, kwoty minimalnej dla sprzedaży bez kosztów transportu

1. Wartość minimalna zamówienia, od której Bosch pokrywa koszty transportu: 5.000 PLN netto.
2. Opłata transportowa dla zamówień wysyłanych na palecie poniżej wartości minimalnej zamówienia: 140 PLN netto.
3. Opłata transportowa dla zamówień wysyłanych paczką do 30 kg. poniżej wartości minimalnej zamówienia: 30 PLN netto.
4. Minimalna wartość towaru, poniżej której zwrot nie jest przyjmowany: 300 PLN netto

## Nawet do 5 lat gwarancji na urządzenia Bosch Home Comfort

Gwarancja Podstawowa na urządzenia Bosch Home Comfort udzielana jest na okres 24 miesiące licząc od dnia zakupu\* lub uruchomienia\*\*. Warunkiem udzielenia Gwarancji Podstawowej jest zakup i użytkowanie urządzenia na terenie Polski, posiadanie dowodu zakupu, montaż urządzenia przez Autoryzowanego Partnera Bosch Home Comfort lub nieautoryzowanego instalatora posiadającego uprawnienia gazowe typu E oraz pierwsze uruchomienie\*\* urządzenia dokonane przez Autoryzowanego Partnera Bosch Home Comfort. Na wybrane grupy urządzeń można przedłużyć okres gwarancji nawet do pięciu lat.

### Oferta dotyczy:

- ▶ Kondensacyjnych i konwencjonalnych gazowych kotłów grzewczych (o mocy grzewczej poniżej 100 kW),
- ▶ Przepływowych gazowych podgrzewaczy c.w.u.,
- ▶ Pomp ciepła.

Aby uzyskać Gwarancję Dodatkową na urządzenie (z wyłączeniem osprzętu) na kolejne okresy roczne aż do upływu piątego roku gwarancji, wystarczy jedynie spełnić warunki uprawniające do Gwarancji Podstawowej, zlecić w ciągu ostatnich trzech miesięcy trwania okresu gwarancyjnego wykonanie przez uprawnionego do tego Autoryzowanego Partnera Bosch Home Comfort płatnego przeglądu technicznego urządzenia oraz podpisać umowę Gwarancji Dodatkowej.

### 5 lat gwarancji na urządzenia Bosch Home Comfort to:

- ▶ Brak niespodziewanych usterek,
- ▶ Większe bezpieczeństwo,
- ▶ Mniejsze koszty eksploatacji,
- ▶ Wyższy komfort użytkowania,
- ▶ Minimum formalności – wszystkim zajmuje się serwisant wykonujący przegląd.

\* Dotyczy wyłącznie urządzeń, które nie podlegają pierwszemu uruchomieniu przez Autoryzowanych Partnerów Bosch Home Comfort (nie jest to warunkiem koniecznym dla nabycia uprawnień gwarancyjnych). Jednocześnie informujemy, że możliwe jest zlecenie pierwszego uruchomienia tego typu urządzeń Autoryzowanym Partnerom Bosch Home Comfort, jednak taka usługa jest odpłatna.

\*\* Dotyczy wyłącznie urządzeń, które podlegają pierwszemu uruchomieniu przez Autoryzowanych Partnerów Bosch Home Comfort.





## Program Partnerski Bosch Home Comfort

Jedną z form wsparcia i gratyfikacji pracy Instalatorów i Serwisantów jest Program Partnerski Bosch Home Comfort.

Jego Uczestnikami mogą być przedsiębiorcy (firmy) zajmujące się zarobkowo instalacją i/lub serwisem urządzeń grzewczych lub klimatyzacyjnych. Właściciel firmy może zaprosić do udziału w Programie swoich pracowników, którzy mogą rejestrować urządzenia na konto firmy.

### **Najważniejsze informacje:**

**Start:** 03.2016

**Zakończenie:** program długofalowy, bez określonej daty zakończenia

**Dla kogo:** przedsiębiorcy, którym ustawa przyznaje zdolność prawną, zajmujący się zarobkowo instalacją i serwisem urządzeń grzewczych, wentylacyjnych lub klimatyzacyjnych.

### **Zasady:**

#### **1. Zainstaluj zakupione przez siebie urządzenie marki Bosch lub marki Junkers**

Zanotuj lub od razu zeskanuj numer identyfikacyjny urządzenia.

#### **2. Zbieraj punkty**

Do poszczególnych typów urządzeń przypisana jest określona ilość punktów.

Punkty zbiera się rejestrując urządzenia:

▶ na platformie **www.bosch-homecomfort-portal.pl**

lub

▶ poprzez aplikację mobilną Bosch EasyPartner

W Programie mogą być rejestrowane urządzenia zakupione nie wcześniej niż w okresie 12 miesięcy poprzedzających datę rejestracji w programie.

#### **3. Wymieniaj punkty na atrakcyjne nagrody**

Punkty są ważne przez 2 lata od daty rejestracji urządzenia.

Po tym terminie zostają anulowane i nie jest możliwa ich wymiana na nagrody.

Więcej informacji, katalog nagród oraz regulamin Programu na **www.bosch-homecomfort-portal.pl**



## Program Partnerski Bosch Home Comfort

### Punktacja

Istotną cechą Programu jest to, że jego data zakończenia nie jest określona. Jest to Program długofalowy. W każdej chwili można do niego przystąpić i gromadzić punkty na indywidualnym koncie. Daje to dużą swobodę działania i jednocześnie nie stanowi bariery dla nowych Uczestników.

Program nie zawiera elementu rywalizacji. Każdy Uczestnik pracuje na indywidualnym koncie i czerpie z tego tytułu profity w postaci nagród. Data ważności punktów naliczonych do każdego zarejestrowanego urządzenia wynosi 2 lata od daty zgłoszenia go do Programu. Warto zatem na bieżąco korzystać z możliwości wymiany zgromadzonych punktów na atrakcyjne nagrody zawarte w katalogu.

### Nagrody

W katalogu znajdują się nagrody o różnej wartości punktów, które przypisane są do różnych kategorii. A zatem w zależności od indywidualnych potrzeb można zdecydować się na nagrodę o niższej wartości punktowej lub konsekwentnie gromadzić punkty na wybraną nagrodę o dużo wyższej wartości.

Katalog nagród jest aktualizowany w czasie trwania Programu. Dokładamy wszelkich starań, aby znajdowały się w nim wyłącznie najnowocześniejsze produkty. Wybór nagród jest tak szeroki, że z pewnością każdy znajdzie coś dla siebie.

### Statusy Uczestników

Uczestnikom Programu nadawane są określone statusy:

- ▶ **Silver** – Uczestnik nieposiadający Autoryzacji Bosch Home Comfort.
- ▶ **Gold** – Uczestnik posiadający ważną Autoryzację Bosch Home Comfort.
- ▶ **Platinum** – Uczestnik posiadający aktualny tytuł Lidera Instalacji lub Uczestnik, który spełnił dodatkowe kryteria w Programie (np. przekroczył założony próg punktowy za zarejestrowane w Programie urządzenia).



## Nagrody i wyróżnienia

**Konsumencki Lider Jakości – Grand Prix 2014, 2015, 2022; Lider 5-lecia 2011-2016**



**Konsumencki Lider Jakości 2013, 2014, 2015, 2016, 2017, 2018, 2020, 2021, 2022, 2023, 2024, 2025**

**Lider Dekady 2011-2021**



**Złoty Instalator 1999, 2000, 2003, 2004, 2006, 2008, 2009, 2011, 2014, 2016, 2017**



**Brązowa Budowlana Marka Roku 2013, 2014, 2015, 2016, 2018, 2017, 2018**



**iF Design Award 2023 - 3 wyróżnienia:**

Jednostka zewnętrzna pomp ciepła Compress 5800i AW i Compress 6800i AW  
Elektryczny podgrzewacz wody Bosch Tronic 8500i  
Aplikacja Bosch HomeCom Easy



**Red Dot Design Award 2023 - 3 wyróżnienia:**

Stacja zmiękczenia wody Aqua 8000i S  
Jednostka zewnętrzna pomp ciepła Compress 5800i AW i Compress 6800i AW  
Elektryczny podgrzewacz wody Tronic 8500i



reddot winner 2023

**German Design Award 2026 - 3 wyróżnienia:**

Klimatyzatory Bosch Climate 3200i  
Oczyszczacze powietrza Bosch Air 500 / 1000  
Osuszacze powietrza Bosch Dry 1000 / 2000 / 4000



Technologia bliżej nas



# Zostań Green Hero ze zrównoważonym ogrzewaniem Bosch

**Zapewnij swoim klientom profesjonalne doradztwo w zakresie przyjaznych dla środowiska rozwiązań grzewczych.**

Sprawdź, jak partnerstwo z Bosch ułatwi Twoją codzienną pracę:

- ▶ Wsparcie techniczne i promocyjne
- ▶ Udział w Programie Partnerskim
- ▶ Rozliczanie usług dodatkowych
- ▶ Pakiet startowy

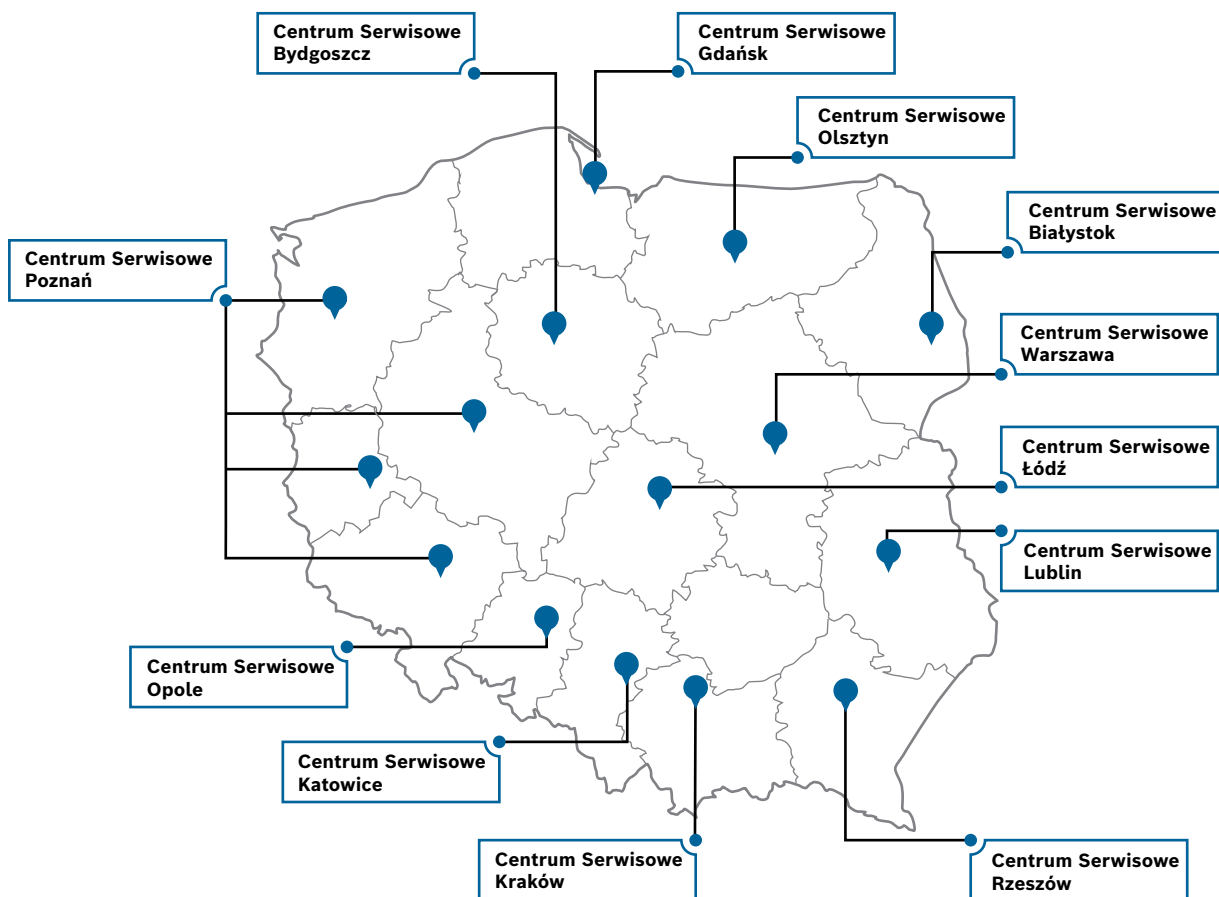
Zeskanuj kod,  
aby dowiedzieć się więcej



[www.bosch-homecomfort.pl](http://www.bosch-homecomfort.pl)



## Regionalne Centra Serwisowe



### Centrum Serwisowe Białystok

ul. Chmielna 18A/U1  
15-473 Białystok  
tel. 604 170 280, 85 811 05 55  
zbserwis@o2.pl

### Centrum Serwisowe Bydgoszcz

ul. Daktylowa 7  
85-362 Bydgoszcz  
tel. 601 681 497, 52 379 72 31  
zuwirczek@gmail.com  
www.junkers.bydgoszcz.pl

### Centrum Serwisowe Gdańsk

ul. Załogowa 2/6  
80-557 Gdańsk  
tel. 505 112 460  
biuro@gaczewskiserwis.pl

### Centrum Serwisowe Katowice

ul. Lisieckiego 39  
40-070 Katowice  
tel. 500 410 800, 500 410 600  
biuro@termotechnika.com  
www.termotechnika.com

### Centrum Serwisowe Kraków

ul. Pawła Morawiańskiego 17  
30-827 Kraków  
tel. 609 604 532  
biuro@fhu-szczudlo.pl

### Centrum Serwisowe Lublin

ul. Jana Sawy 5 P. XI  
20-632 Lublin  
tel. 501 282 364, 81 538 24 77  
zubrzycki-serwis@rubikon.pl

### Centrum Serwisowe Łódź

ul. Ketlinga 34b lokal nr 212  
92-440 Łódź  
tel. 667 508 669  
biuro@mk-control.pl

### Centrum Serwisowe Olsztyn

ul. Kanta 17/104  
10-691 Olsztyn  
tel. 601 650 121, 89 535 55 55  
gasserwis@wp.pl

### Centrum Serwisowe Opole

ul. Partyzancka 72/5  
45-802 Opole  
tel. 721 661 661, 77 457 37 24  
morgaz@morgaz.pl  
www.morgaz.pl

### Centrum Serwisowe Poznań

ul. Poznańska 2  
60-185 Skórzewo k/Poznań  
tel. 726 888 999  
biuro@jokma.pl  
www.jokma.pl

### Centrum Serwisowe Rzeszów

Al. Prof. A. Krzyżanowskiego  
8/1  
35-329 Rzeszów  
tel. 601 547 871, 17 862 66 27  
pro.serwis.kluz@onet.pl  
www.junkers.rzeszow.pl

### Centrum Serwisowe Warszawa

ul. Ryżowa 90  
02-495 Warszawa  
tel. 660 854 545, 22 575 13 40  
termitech@termitech.pl  
www.termitech.pl

