

Des technologies pour la vie



BOSCH

Chauffe-eau électrique Gamme Tronic

Le confort de l'eau chaude
d'une façon simple.



www.facebook.com/BoschHomeComfortTN

www.bosch-homecomfort.tn

Tronic 2000

La gamme de chauffe-eau électrique Tronic est la solution idéale offrant un grand confort et de l'eau chaude selon vos besoins. Avec la polyvalence de versions allant de 30 à 120 Litres, ces appareils sont destinés aux petites et aux moyennes consommations d'eau chaude. De plus, ils sont faciles à installer et à utiliser.



Tronic 2000 T



Tronic 2000 T Minitanks



Caractéristiques principales:

- ▶ Capacités disponibles de 10 à 120 litres
- ▶ Modèles 10 et 15 litres en deux versions: sous évier et sur évier
- ▶ Installation verticale
- ▶ Paroi intérieure du Ballon vitrifiée
- ▶ Isolation en polyuréthane sans CFC
- ▶ Facile à installer
- ▶ Accessoires de montage et câble inclus
- ▶ Prise électrique inclus du 30L jusqu'au 120L
- ▶ Soupape de sécurité et isolation galvanique incluses
- ▶ Contrôle de la température manuelle
- ▶ Haute capacité d'isolation
- ▶ Design moderne
- ▶ Temps de chauffe rapide

Modèle		TR2000T 10 T/B	TR2000T 15 T/B	TR2000T 30 V	TR2000T 50 V	TR2000T 80 V	TR2000T 100 V	TR2000T 120 V
--------	--	-------------------	-------------------	-----------------	-----------------	-----------------	------------------	------------------

Caractéristiques Générales

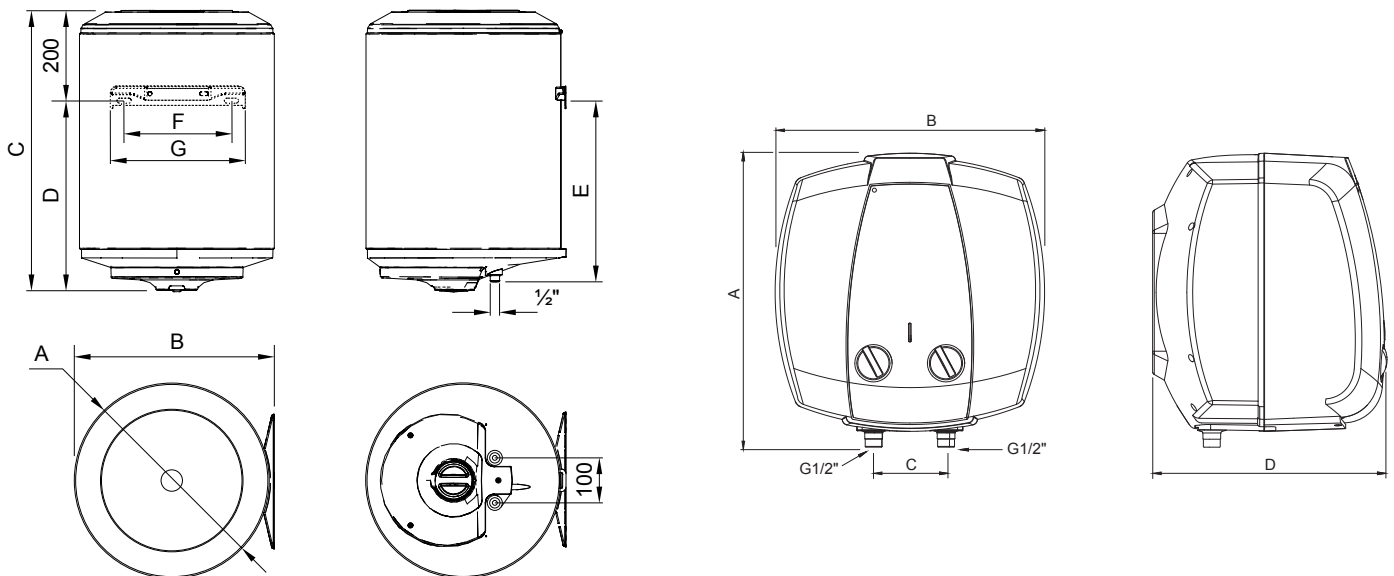
Capacité	l	10	15	30	50	82	100	120
Poids à sec	kg	7,7	9,4	11,5	15,5	20,0	24,0	28,0
Poids à plein	kg	17,7	24,4	41,5	45,0	100,0	124,0	148,0
Vitrifié		Oui	Oui	Oui	Oui	Oui	Oui	Oui

Installation

Orientation		Verticale	Verticale	Verticale	Verticale	Verticale	Verticale	Verticale
Installation		Murale	Murale	Murale	Murale	Murale	Murale	Murale
Type de connexions d'eau et dimensions		1/2"	1/2"	1/2"	1/2"	1/2"	1/2"	1/2"
Localisation des connexions d'eau		Inf. / Sup.	Inf. / Sup.	Inf.	Inf.	Inf.	Inf.	Inf.

Caractéristiques Techniques

Pression max admissible	bar	8	8	8	8	8	8	8
Puissance nominale	W	1500	1500	1200	1500	2000	2000	2000
Temps de chauffage (ΔT-50°C)		0 h 23 min	0 h 35 min	1 h 27 min	1 h 56 min	2 h 20 min	2 h 55 min	3 h 30 min
Alimentation électrique		220-230V/50Hz	220-230V/50Hz	230V/50Hz	230V/50Hz	230V/50Hz	230V/50Hz	230V/50Hz
Courant électrique (monophasé)	A	6,5	6,5	5,2	6,5	8,7	8,7	8,7
Plages de température (min + max)	°C	jusqu'à 70°C	jusqu'à 70°C	jusqu'à 65°C	jusqu'à 65°C	jusqu'à 65°C	jusqu'à 65°C	jusqu'à 65°C
Degré de protection	IP	IPX4	IPX4	IP24	IPX7	IPX4	IPX4	IPX4



Modèle	A	B	C	D	E	F	G
TR2000T 30 V	433	440	457	257	243	240	300
TR2000T 50 V	433	440	622	422	407	240	300
TR2000T 80 V	433	440	869	669	654	240	300
TR2000T 100 V	433	440	1031	831	816	240	300
TR2000T 120 V	433	440	1194	994	979	240	300

Modèle	A	B	C	D
TR2000T 10 T/B	406	372	100	257
TR2000T 15 T/B	406	372	100	324

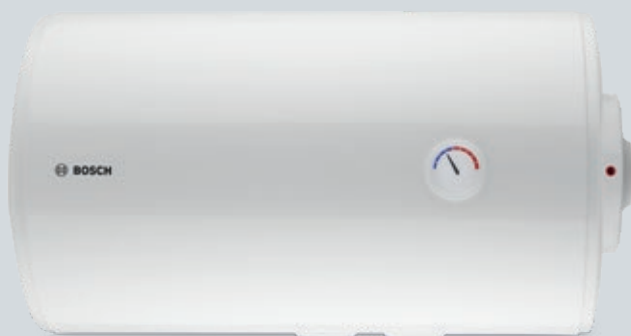
Tronic 2000 Horizontal

Economiques et efficaces, cette gamme est conçue pour couvrir le besoin d'installation horizontale. Les capacités disponibles varient de 50 à 100 L et avec une puissance de 2000 watts, le chauffe-eau s'encastre idéalement dans un espace de rangement, au-dessus d'une porte, dans les escaliers ou dans un local bas de plafond.



Caractéristiques principales:

- ▶ Capacités disponibles de 50, 80, 100 litres
- ▶ Installation horizontale
- ▶ Paroi intérieure du ballon vitrifiée
- ▶ Isolation en polyuréthane sans CFC
- ▶ Facile à installer
- ▶ Accessoires de montage, et prise électrique inclus
- ▶ Soupape de sécurité et isolation galvanique incluses
- ▶ Contrôle de la température manuel
- ▶ Haute capacité d'isolation
- ▶ Design moderne



Modèle		TR2000T 50 H	TR2000T 80 H	TR2000T 100 H
--------	--	-----------------	-----------------	------------------

Caractéristiques Générales

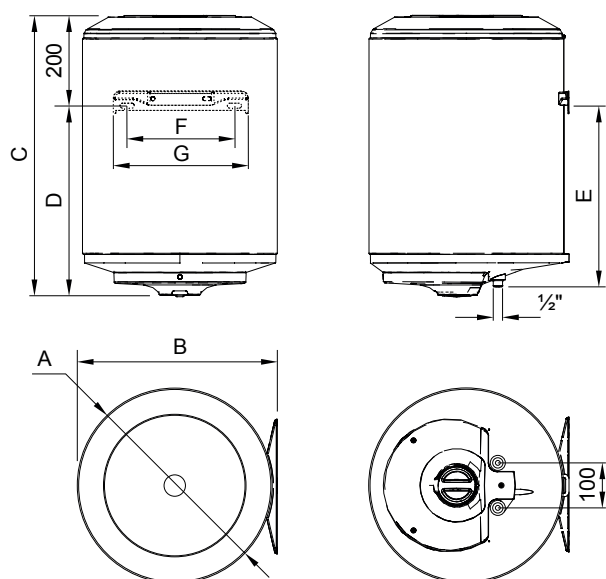
Capacité	l	50	80	100
Poids à sec	kg	15,5	20,0	24,0
Poids à plein	kg	65,0	100,0	124,0
Vitrifié		Oui	Oui	Oui

Installation

Orientation		Horizontal	Horizontal	Horizontal
Installation		Murale	Murale	Murale
Type de connexions d'eau et dimensions		1/2"	1/2"	1/2"
Localisation des connexions d'eau		Inf.	Inf.	Inf.

Caractéristiques Techniques

Pression max admissible	bar	8	8	8
Puissance nominale	W	1500	1500	1500
Temps de chauffage ($\Delta T=50^{\circ}\text{C}$)		1 h 56 min	3 h 05 min	3 h 55 min
Alimentation électrique		230V/50Hz	230V/50Hz	230V/50Hz
Courant électrique (monophasé)	A	6,5	8,7	8,7
Plages de température (min + max)	$^{\circ}\text{C}$	jusqu'à 65 $^{\circ}\text{C}$	jusqu'à 65 $^{\circ}\text{C}$	jusqu'à 65 $^{\circ}\text{C}$
Degré de protection	IP	IP24	IP24	IP24



Modèle	A	B	C	D	E	F	G
TR2000T 50 H	165	440	622	422	407	240	300
TR2000T 80 H	350	440	869	669	654	240	300
TR2000T 100 H	495	440	1031	831	816	240	300

Tronic 1000 – Haute Capacité

Une gamme qui répond à des demandes élevées en eau chaude. Ces chauffe-eaux sont destinés à des familles nombreuses et à des centres spécialisés (salle de sport, SPA, centre de coiffure...). L'accessoire Floor Stand Quadripode permet un accès facile aux connexions d'eau pour rationaliser l'installation de la soupape de pression de sécurité et des raccords d'entrée/sortie. Il est idéal là où il n'y a pas de mur porteur. Accessoire vendu séparément.



Caractéristiques principales:

- ▶ Capacités disponibles de 150, 200 et 300 litres
- ▶ Installation murale et au sol
- ▶ Paroi intérieure du Ballon vitrifiée
- ▶ Isolation en polyuréthane sans CFC
- ▶ Facile à installer
- ▶ Accessoires de montage, et prise électrique inclus
- ▶ Soupape de sécurité et isolation galvanique incluses
- ▶ Contrôle de la température manuel
- ▶ Haute capacité d'isolation
- ▶ Design moderne

Modèle		TR2000T 150 B	TR1000T 200 B	TR1000T 300 T
--------	--	------------------	------------------	------------------

Caractéristiques Générales

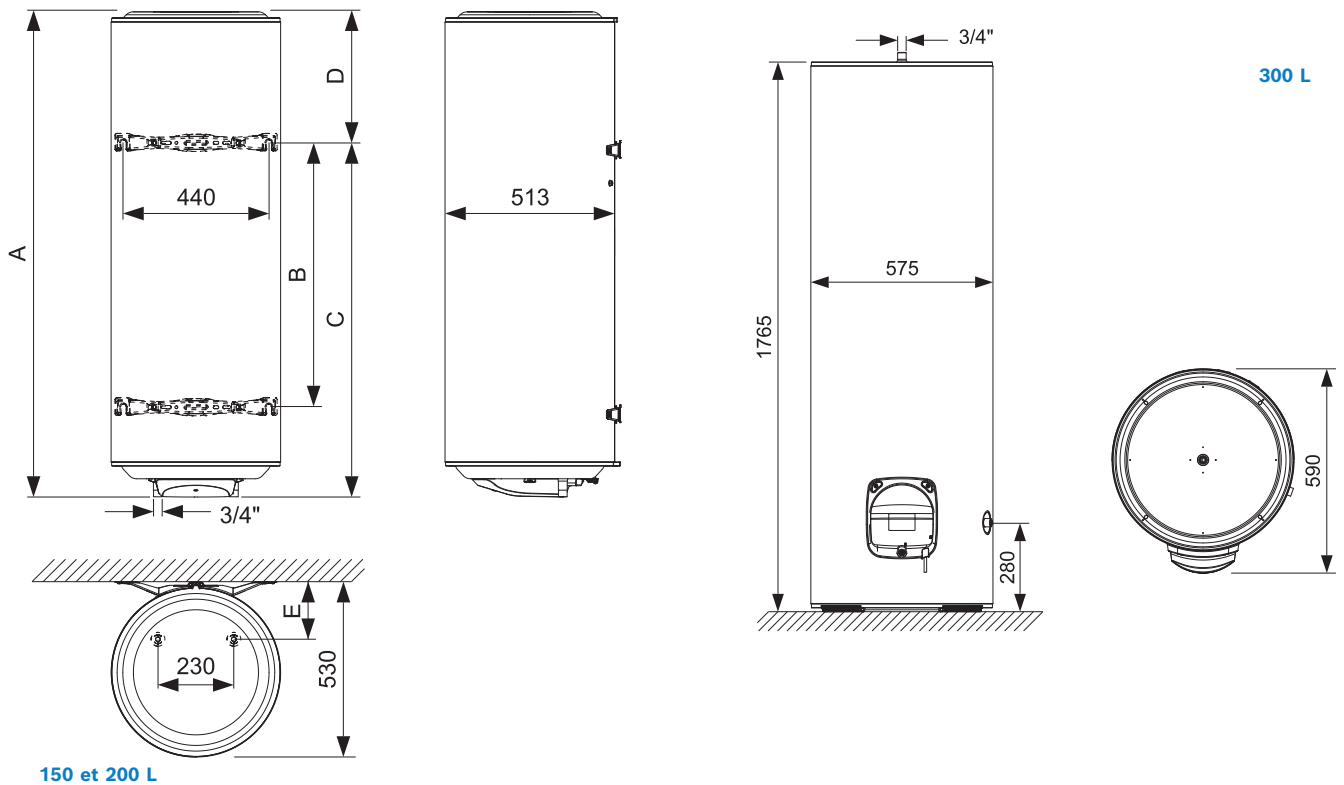
Capacité	l	150	200	300
Poids à sec	kg	34	43	60
Poids à plein	kg	184	243	360
Vitrifié		Oui	Oui	Oui

Installation

Orientation		Verticale	Verticale	Verticale
Installation		Murale	Murale	Au sol
Type de connexions d'eau et dimensions		3/4"	3/4"	3/4"
Localisation des connexions d'eau		Inf.	Inf.	Sup. / Lat.

Caractéristiques Techniques

Pression max admissible	bar	8	8	8
Puissance nominale	W	2200	2200	3000
Temps de chauffage ($\Delta T=50^{\circ}\text{C}$)		4 h 16 min	5 h 42 min	5 h 53 min
Alimentation électrique		220-240V/50-60Hz	220-240V/50-60Hz	220-240V/50-60Hz
Courant électrique (monophasé)	A	9,6	9,6	13
Plages de température (min + max)	$^{\circ}\text{C}$	jusqu'à 66°C	jusqu'à 65°C	71°C
Degré de protection	IP	IP25	IP25	IP24



Modèle	A	B	C	D	E
TR2000T 150 B	1155	800	1050	105	175
TR1000T 200 B	1475	800	1050	425	175

Service Après-Vente **Bosch Home Comfort**

 **94 992 986**

 **info.hc@tn.bosch.com**



Robert Bosch Tunisie

12 Rue du Lac Toba

Les Berges du Lac

1053 Tunis

Tunisie

Tel: +216 71 861 259

Fax: +216 71 860 831

info.hc@tn.bosch.com

www.bosch-homecomfort.tn

