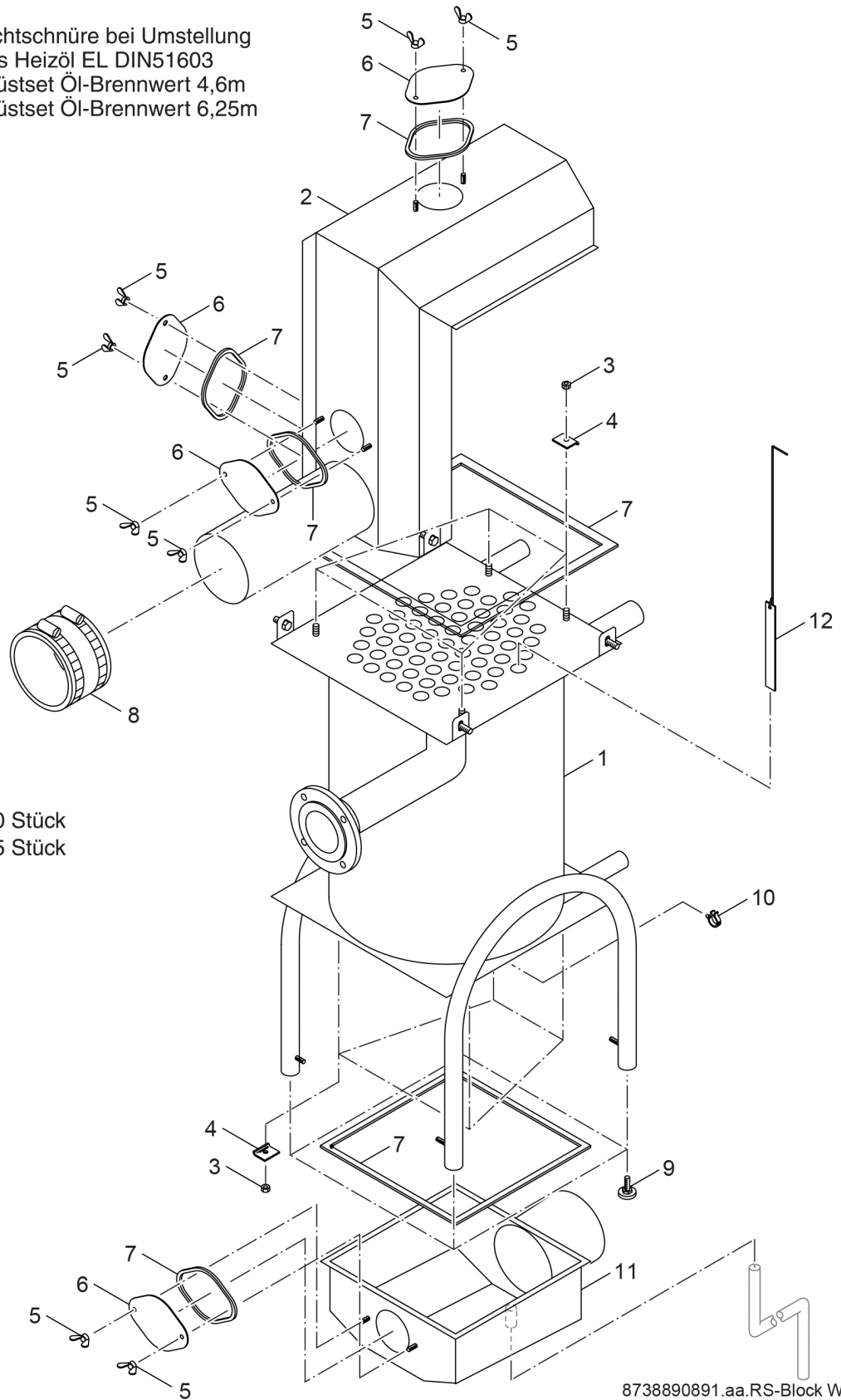


Pos.	Description	Numéro de page
2A	Echangeur de chaleur WT 40G	3
2B	Isolation WT 40G	5
2C	Carénage WT 40G	7
7	Groupe de sécurité WT	9

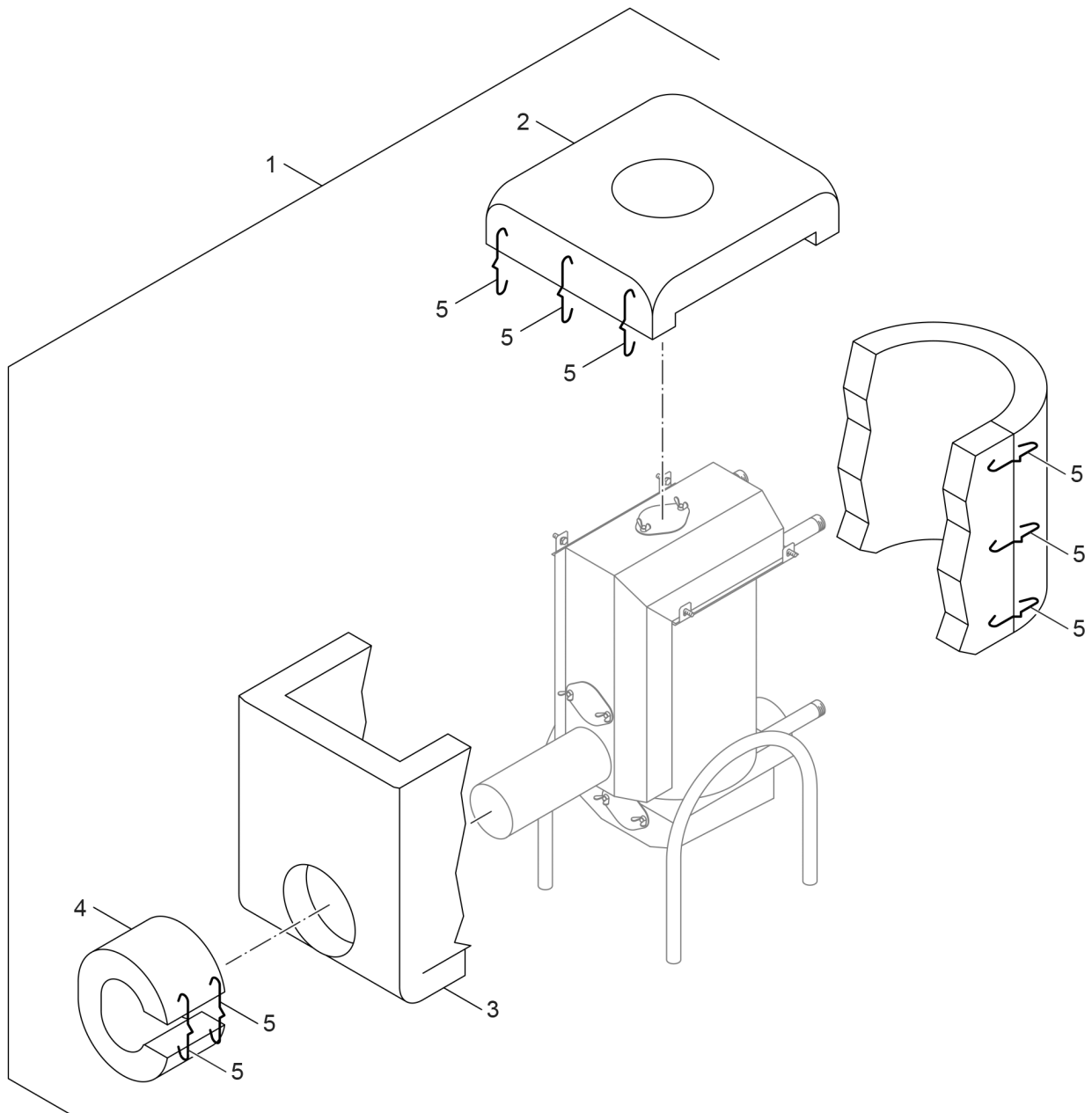
7 — Austausch der Dichtschnüre bei Umstellung
 auf schwefelarmes Heizöl EL DIN51603
 7747024920 Umrüstset Öl-Brennwert 4,6m
 7747024921 Umrüstset Öl-Brennwert 6,25m

12 — WT40-21-G1 = 40 Stück
 WT40-22-G1 = 35 Stück



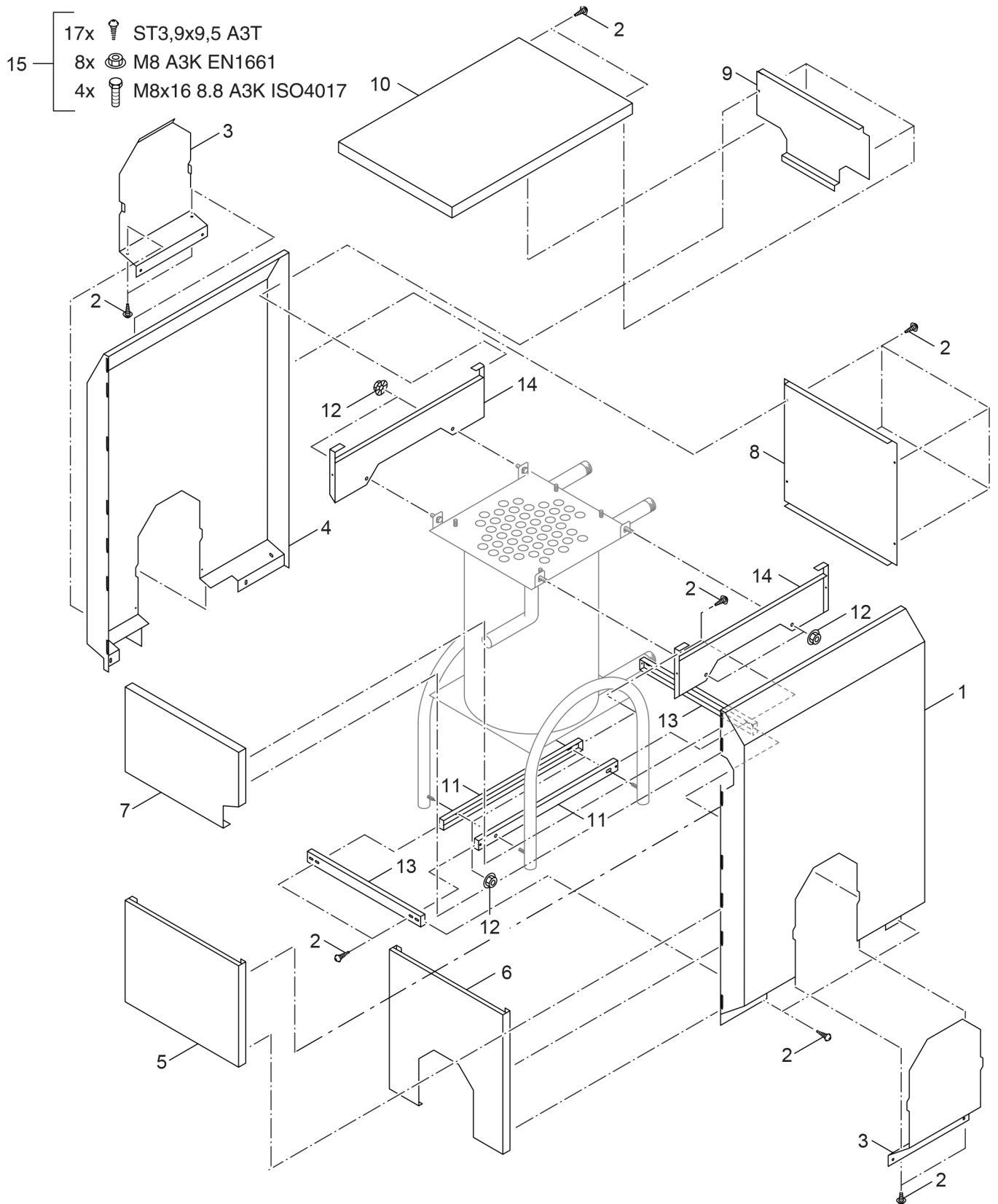
8738890891.aa.RS-Block WT40G

Pos.	Code article	Description	Remarque	Prix
1	5 268 532	Corps WT 40-2		5786,31 EUR
2	5 268 582	Répartiteur d'évacuation WT 40-G1		1361,50 EUR
3	8 718 571 267 0	Écrou hexagonal DIN6923 M8 A3K (10x)		40,83 EUR
4	8 718 660 847 0	Équerre de fixation 32x8x3mm		40,83 EUR
5	8 718 571 266 0	Ecrou papillon DIN315-C M8 CUZn (2x)		10,61 EUR
6	6 301 388 3	Capot de nettoyage SB 50-115kW		78,29 EUR
7	5 268 658	Joint adhésif en silicone 5x10x9x5750mm		129,09 EUR
7	7 736 604 303	Cordon d'étanchéité 5x10x9x2000 Viton		236,94 EUR
7	7 736 604 304	Cordon d'étanchéité 5x10x9x2550 Viton		325,96 EUR
7	7 736 604 305	Cordon d'étanchéité 5x10x9x3000 Viton		325,96 EUR
8	5 354 408	Manchette de'étanchéité DN180 compl.		282,77 EUR
9	6 300 722 1	PIED BALLON M10x83mm		10,61 EUR
10	5 268 834	Support flexible WT30-WT60		5,88 EUR
11	5 268 610	Buse de fumée WT 40-1		752,75 EUR
12	5 268 641	CHICANES FUMÉES WT		19,90 EUR



8738890892.aa.RS-Wärmeschutz WT40G

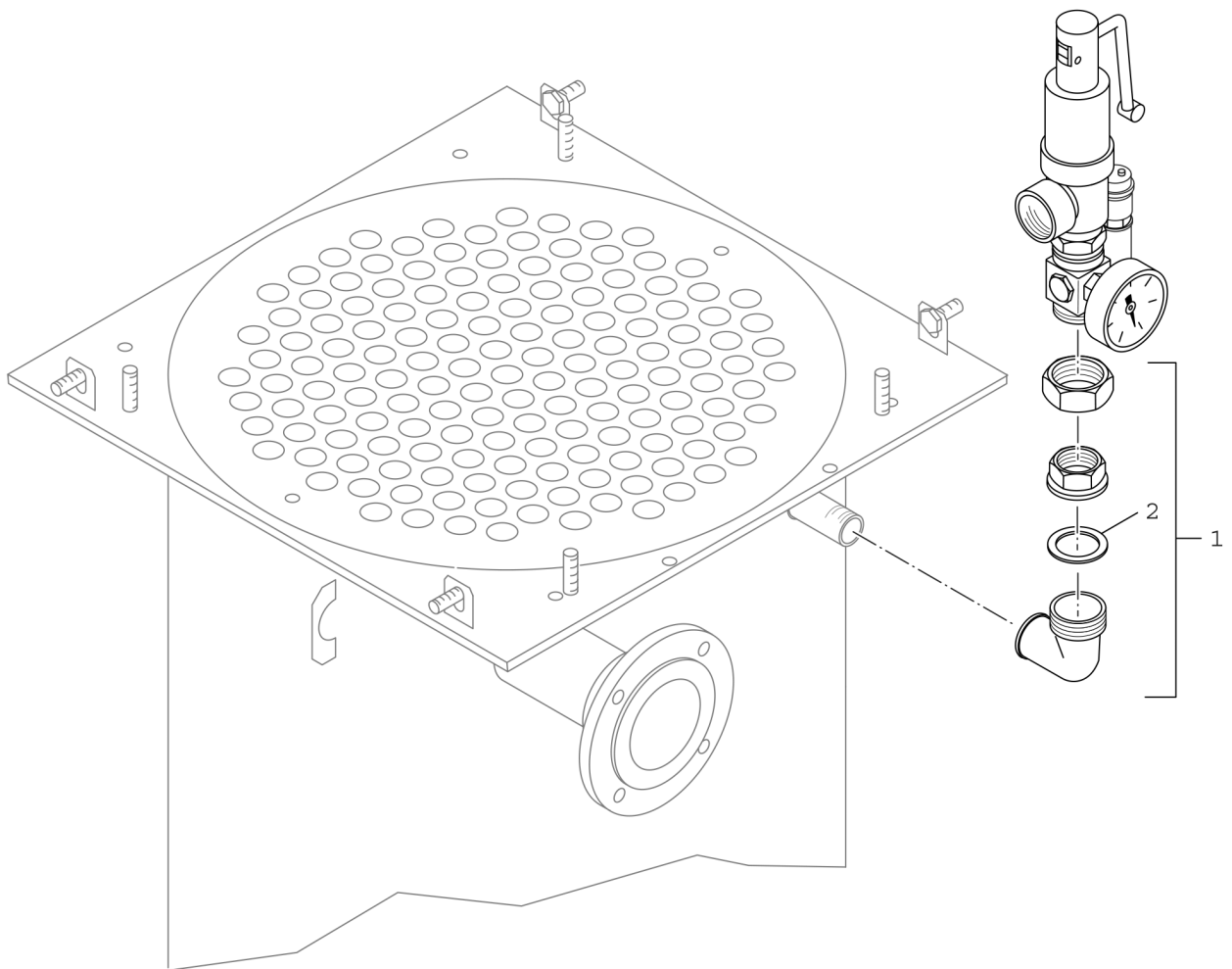
Pos.	Code article	Description	Remarque	Prix
1	5 268 872	ISOLATION WT 40 G1		sur demande
2	6 304 015 6	Isolation Capot WT30/40 G1/S1		109,17 EUR
3	6 304 016 5	Isolation WT40-G1		236,94 EUR
4	6 304 015 3	Isolation Raccordement ventouse		64,80 EUR
5	7 747 016 084	Collier d'isolation (10x)		15,84 EUR



8738890893.aa.RS-Verkleidung WT40G

Pos.	Code article	Description	Remarque	Prix
1	5 268 866	Panneau latéral droit WT30-40		141,38 EUR
2	7 747 026 999	Vis à tête cylindrique ST3,9x9,5 A3T (10)		26,43 EUR
3	5 268 850	Cache pour panneau latéral WT30-40		58,12 EUR
4	5 268 868	Panneau latéral gauche WT30-40		259,20 EUR
5	5 268 848	Panneau avant B WT30-40		141,38 EUR
6	5 268 846	Panneau avant C WT30-40		129,09 EUR
7	5 268 844	Panneau avant A WT30-40		129,09 EUR
8	5 268 862	Panneau arrière inférieur WT30-40		129,09 EUR
9	5 268 860	Panneau arrière supérieur WT30-40		58,12 EUR
10	5 268 852	Dessus WT30-40		64,80 EUR
11	5 268 856	Traverse inférieur droit/gauche WT30-40		35,23 EUR
12	8 718 571 267 0	Écrou hexagonal DIN6923 M8 A3K (10x)		40,83 EUR
13	5 268 858	Traverse inférieur avant/arrière WT30-40		35,23 EUR
14	5 268 854	Traverse supérieur WT30-40		35,23 EUR
15	5 268 870	Lot de pièces de fix. WT30-40		14,02 EUR

Artikel-Nr:	Baureihe									Druck in bar
	G 215 B	GE 315 B	GE515 B	GE615 B	S425 B	S625	S725	SE635 B	SE735 B	
5354 907	X	X	X	X	X	X	X	X	X	4
5354 909		X	X	X		X	X	X	X	5
5354 911		X	X	X			X	X	X	6



8738890916 .aa.RS-Sicherheit

Pos.	Code article	Description	Remarque	Prix
1	5 354 907	Meibes Groupe de sécurité 1", 4bar		sur demande
1	5 354 909	Meibes Groupe de sécurité 1", 5bar		sur demande
1	5 354 911	Meibes Groupe de sécurité 1", 4bar		sur demande
2	8 718 585 153	Joint D32x44x2mm		14,02 EUR