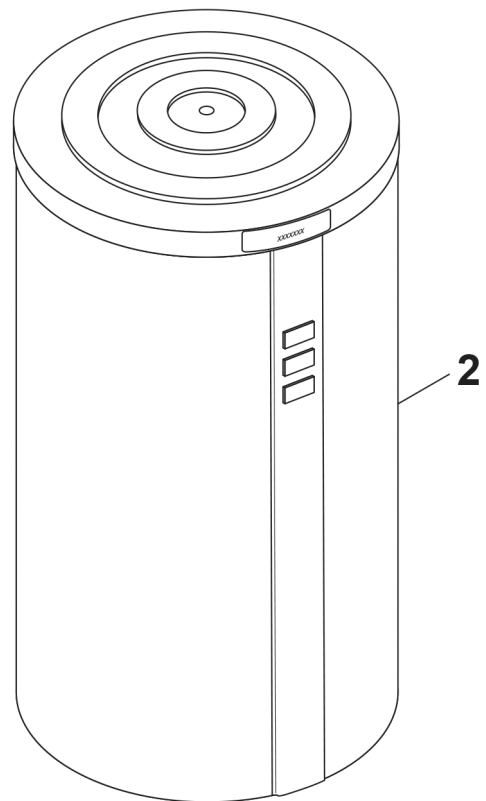
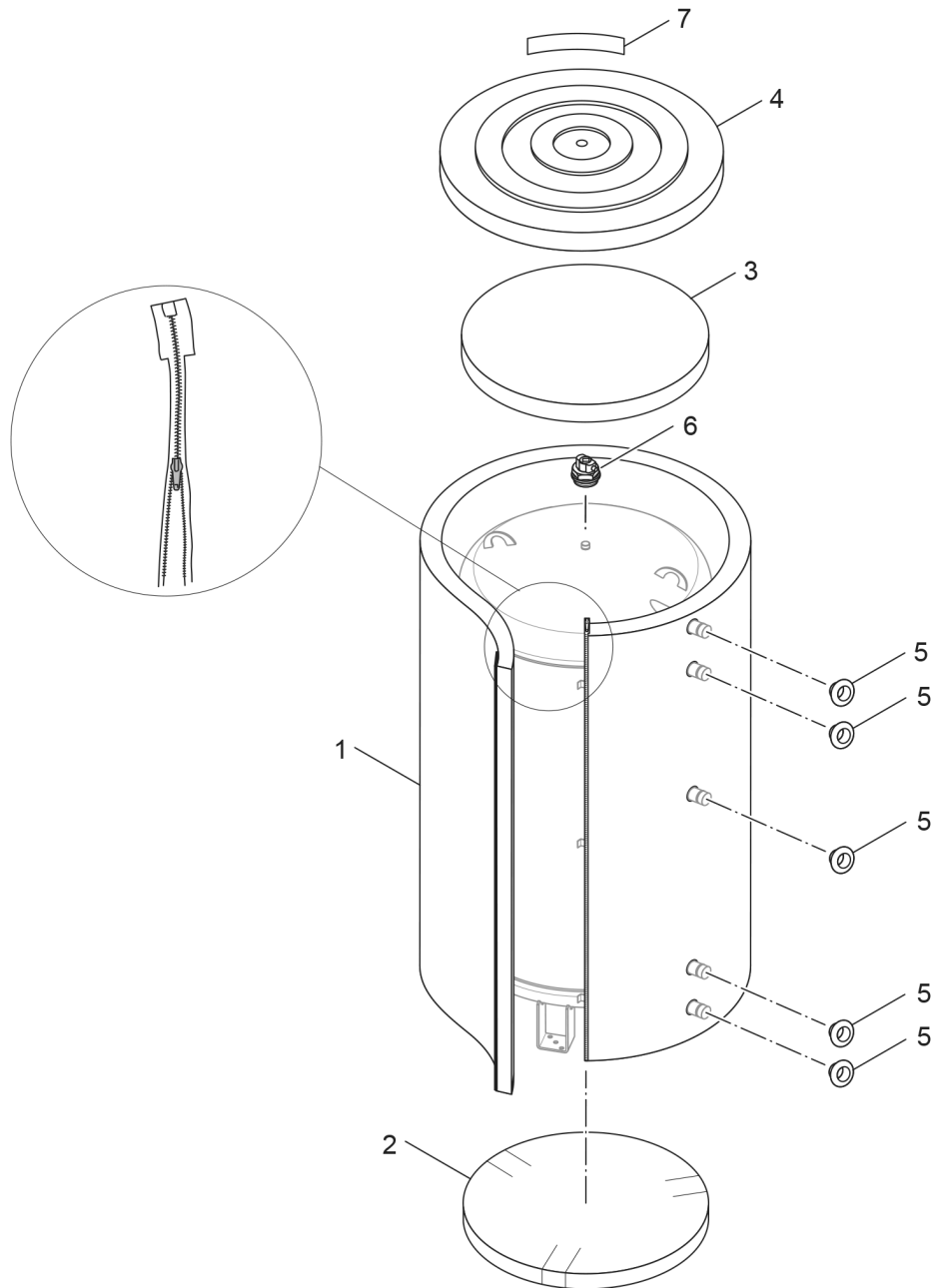


P...-80

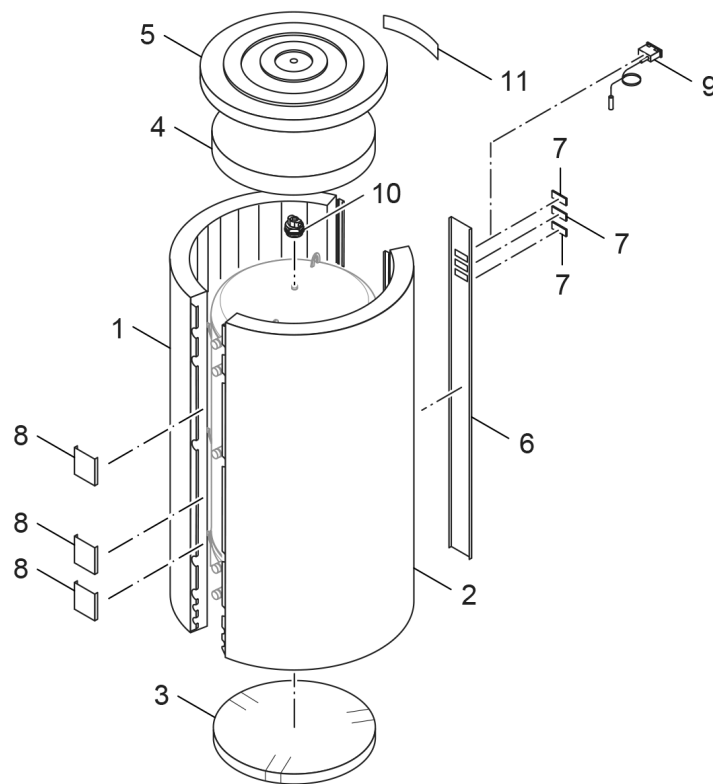


P...-120

Pos.	Description	Numéro de page
1	500/750/1000-80S	3
2	P500/750/1000-120S	5



Pos.	Code article	Description	Remarque	Prix
1	8 718 221 668 0	Carénage 1000-80 argent		706,92 EUR
2	8 718 541 829 0	Isolation 1000/2 bas		141,38 EUR
3	8 718 221 674 0	Isolation D915x80 Supérieur		216,00 EUR
4	8 718 221 680 0	Couvercle 1000-80 argent		176,74 EUR
5	8 718 221 693 0	Rozet 1 1/4" argent		12,29 EUR
6	8 718 221 694 0	Vanne de purge 1/2"		9,11 EUR
7	8 711 145 928 0	Marquage Junkers		12,29 EUR



6720904820.ac.RS

Pos.	Code article	Description	Remarque	Prix
1	8 718 541 961 0	Isolation P1000-120 droite argent		568,16 EUR
2	8 718 541 960 0	Isolation P1000-120 gauche argent		568,16 EUR
3	8 718 541 829 0	Isolation 1000/2 bas		141,38 EUR
4	8 718 541 859 0	Isolation 1000-120 Couvercle		236,94 EUR
5	8 718 224 374 0	Couvercle 1000-120 haut argent		176,74 EUR
6	8 718 221 687 0	Barre devant 1000 argent		155,78 EUR
7	8 718 221 688 0	Recouvrement 28x61x6 argent		10,61 EUR
8	8 718 221 684 0	Barre derrière argent (1x)		24,23 EUR
9	7 747 201 004	Thermomètre numérique DTA		sur demande
10	8 718 221 694 0	Vanne de purge 1/2"		9,11 EUR
11	8 711 145 928 0	Marquage Junkers		12,29 EUR