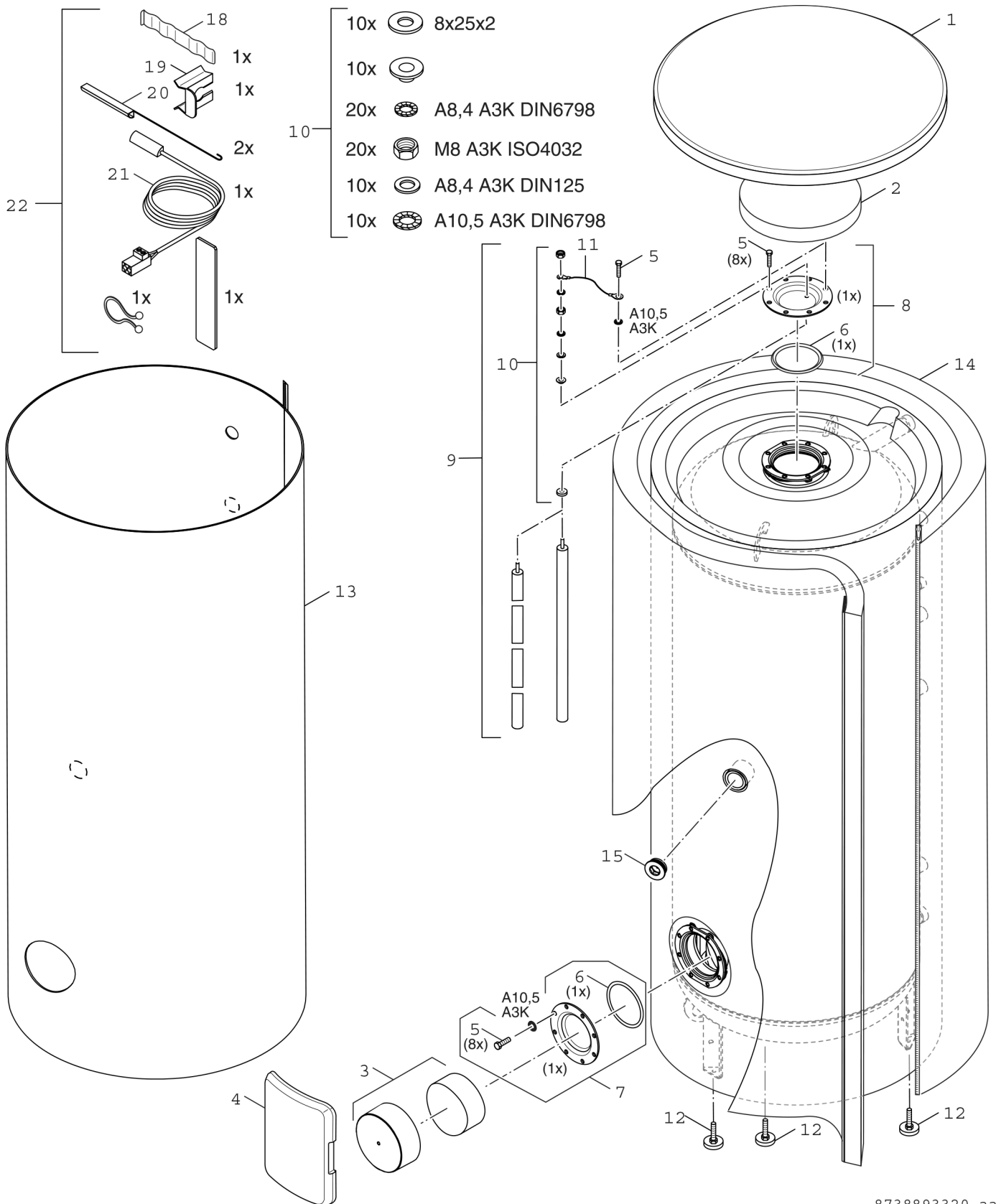


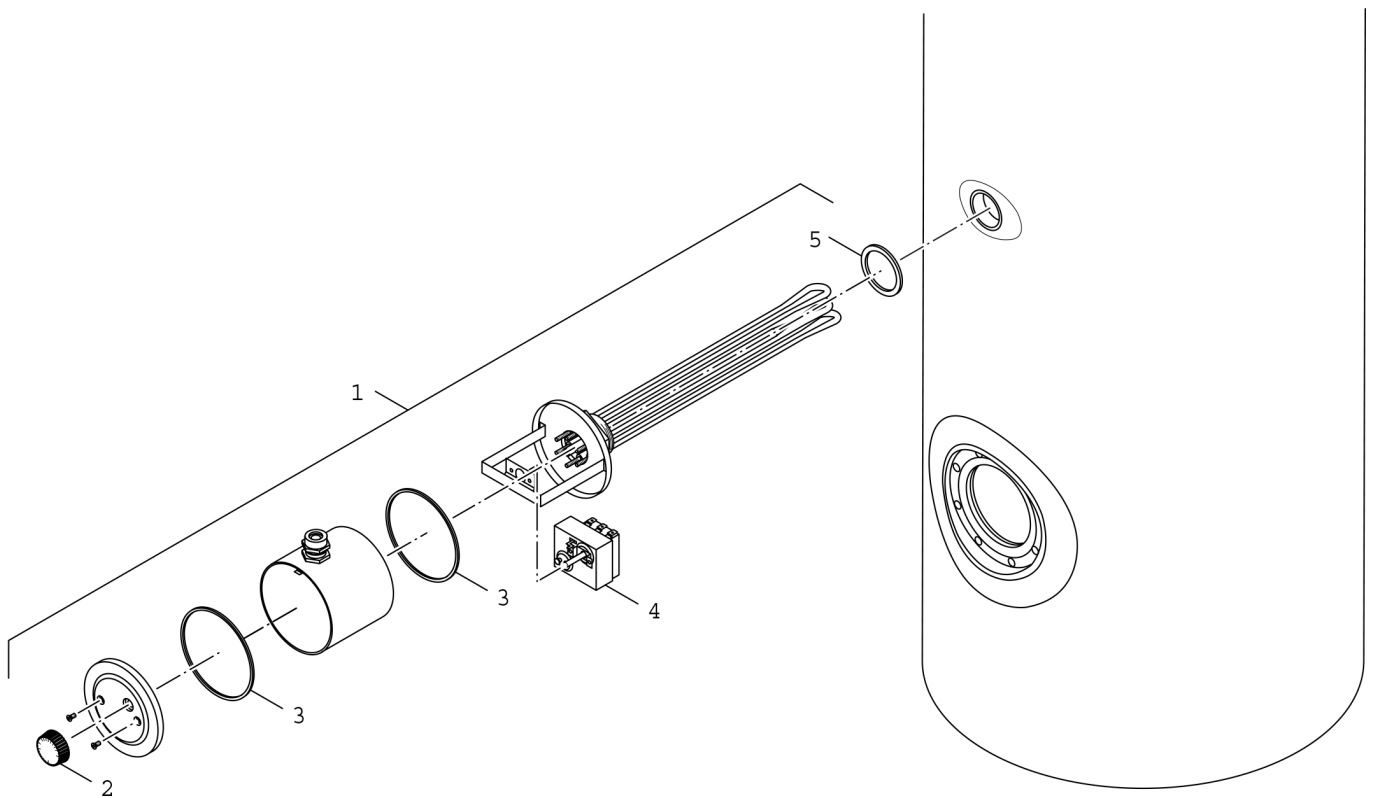
8738893319 . aa

Pos.	Description	Numéro de page
1	Ballon SWE 400-5 / 500.5 solar	3
2	Élément chauffant électrique	5
3	Anode inerte 400mm M8	7

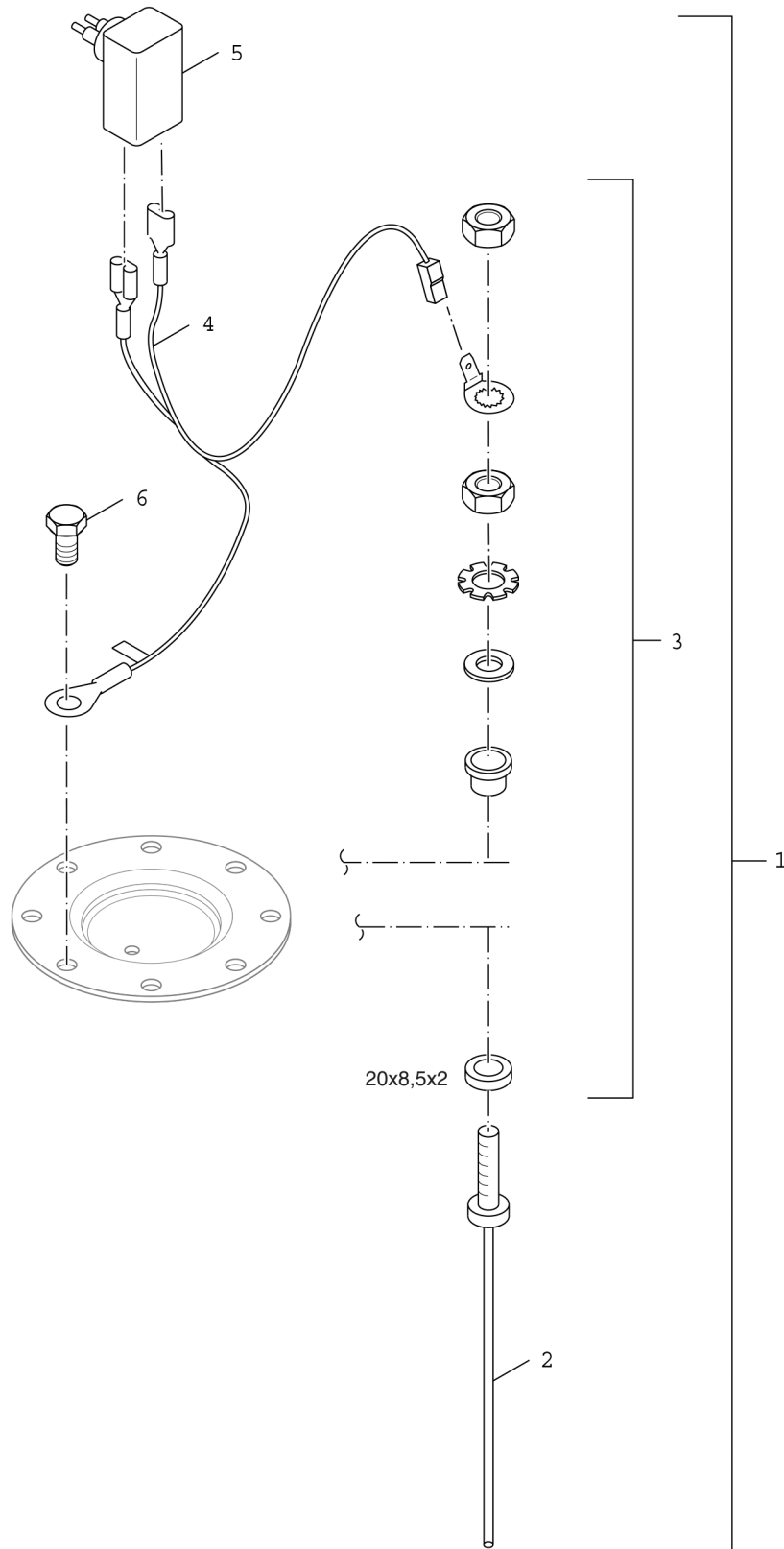


8738893320.aa

Pos.	Code article	Description	Remarque	Prix
1	8 735 100 270	Couvercle Couvercle D850 blanc		92,29 EUR
2	8 735 100 272	Mousse molle Rozet D320x0x50		85,10 EUR
3	8 735 100 029	Couvercle + isolation D197 blanc		92,29 EUR
3	8 735 100 030	Couvercle + isolation D197 noir		58,12 EUR
4	8 735 100 273	Isolation Trou de poing 500 noir		216,00 EUR
5	7 735 500 189	Vis de filetage M10x25 (8x) AF16		17,94 EUR
6	8 718 572 538 0	Joint torique 120,02x6,99-N		9,11 EUR
7	7 747 004 736	Couvercle de trou de main DN120 émaillé		78,29 EUR
8	7 735 500 185	Couvercle de trou d'homme D210mm 10,8		92,29 EUR
9	6 302 095 0	Anode de chaîne 6 sec. 1053/1023mm M8		216,00 EUR
9	8 735 100 893	Anode M8x900 D=33		99,88 EUR
10	5 264 278	Kit de montage magn.anodes isolé 10 pc		58,12 EUR
11	6 303 716 8	Câble de terre isolé pour anode		7,47 EUR
12	8 718 590 658	Pieds tampon 500-1000L - 3pc		sur demande
13	7 735 501 826	Isolation WP 500.6-40 blanc		346,92 EUR
15	8 735 101 094	Bouchon G1 1/2" SW22 PTFE joints		51,98 EUR
18	8 718 585 143	Ressort de compensation (5x)		17,94 EUR
19	8 718 585 548	Fixation sonde (2x)		19,90 EUR
20	8 718 585 547	Sonde fictive 1/4 (1x)		22,25 EUR
21	7 747 009 881	SONDE BALLON COMPLEMENTAIRE NTC12		sur demande
22	8 738 703 244 0	Montage Kit-Sensor 1		78,29 EUR
	8 711 145 928 0	Marquage Junkers		12,29 EUR



Pos.	Code article	Description	Remarque	Prix
1	7 735 500 053	EH-2/230-I-AW-Re		sur demande
1	7 735 500 054	EH-3/400-I-AW-Re		sur demande
1	7 735 500 055	EH-4,5/400-I-AW-Re		sur demande
1	7 735 500 056	EH-6/400-I-AW-Re		sur demande
1	7 735 500 057	EH-9/400-I-AW-Re		sur demande
2	5 238 600	BOUTON DE REGLAGE RESISTANCE		15,84 EUR
3	5 238 620	Joint 106x114x2mm		14,02 EUR
4	8 735 100 040	Thermostat 30-75/106 Rathgeber		259,20 EUR
5	8 735 100 832	Joint D60x48x3mm (5x)		31,93 EUR



Pos.	Code article	Description	Remarque	Prix
1	3 868 354	Anode inerte UP 400mm Nr 10-19H/3		sur demande
2	3 868 346	Anode inerte 400mm avec goujon fileté M8		325,96 EUR
3	3 868 384	Fixation anode inerte (5x)		46,34 EUR
4	6 302 362 5	Conduite de raccordem. Correx UP		46,34 EUR
5	8 718 570 981 0	Potentiostat à connecteur UP 19H		373,11 EUR
6	7 735 500 189	Vis de filetage M10x25 (8x) AF16		17,94 EUR