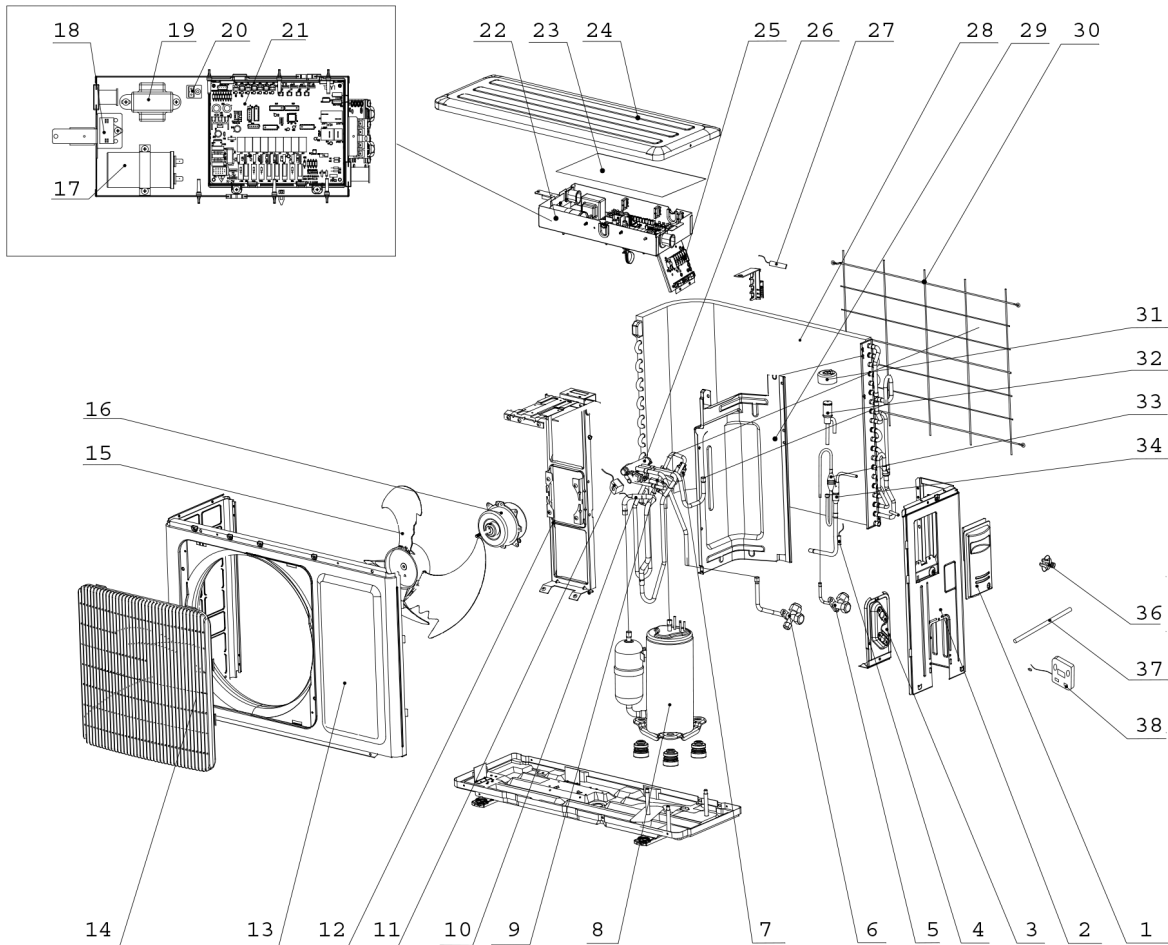
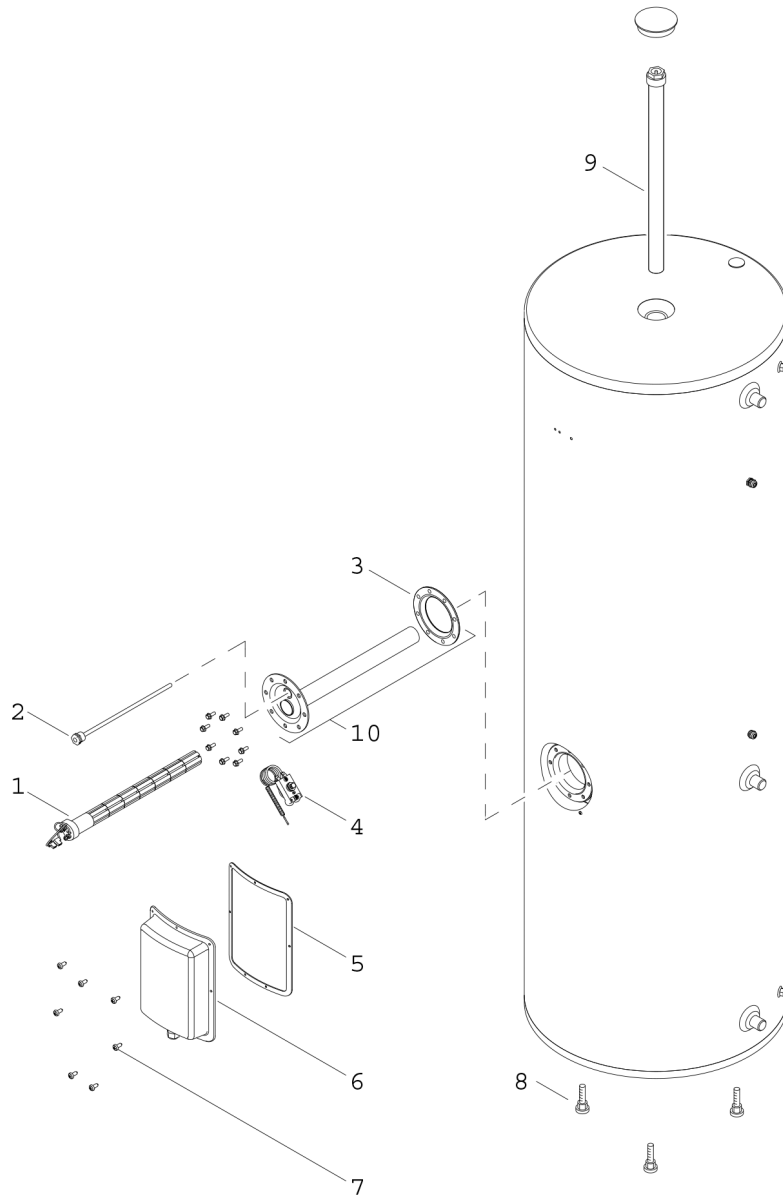


Pos.	Description	Numéro de page
1	HP-Split	3
2	HP-Split (tank 300L)	5



Pos.	Code article	Description	Remarque	Prix
1	7 738 308 761	Poignée grand		3,42 EUR
2	8 738 710 968	Panneau latéral droit		29,06 EUR
3	8 738 708 425	Soutien de Vannes		9,11 EUR
4	8 738 708 427	Sonde de température		9,11 EUR
5	8 738 708 428	Vanne d'arrêt 3/8		35,23 EUR
6	8 738 708 429	Vanne d'arrêt 1/4		22,25 EUR
7	8 738 708 431	Pressostat de protection		17,94 EUR
8	8 738 708 432	compresseur		568,16 EUR
9	8 738 708 433	Sonde de température		14,02 EUR
10	8 738 707 805	Capteur de tubes		12,29 EUR
11	7 738 306 133	Solénoïde		14,02 EUR
12	7 738 308 685	Suporte de moteur		24,23 EUR
13	8 738 710 983	Panneau avant complet		92,29 EUR
14	8 738 710 984	Grille avant		24,23 EUR
15	7 738 301 551	Ventilateur axial		22,25 EUR
16	8 738 707 767	Moteur de ventilateur		118,61 EUR
17	8 738 708 447	Condensateur CBB65		29,06 EUR
18	7 738 307 061	Condensateur CBB61 IB 2		5,88 EUR
19	8 738 710 985	Transformateur		24,23 EUR
20	7 738 301 562	Plaque de borne		3,42 EUR
21	8 738 710 986	Carte électronique		129,09 EUR
22	8 738 710 987	Boîtier électronique		216,00 EUR
23	7 738 300 584	Couvercle de la boîte		14,02 EUR
24	7 738 300 997	Top couvercle		46,34 EUR
25	8 738 708 455	Plaque de borne		10,61 EUR
26	8 738 710 988	Vanne à 4 voies, complète		141,38 EUR
27	8 738 708 457	Sonde de température		7,47 EUR
28	8 738 710 989	Condenseur / évaporateur		346,92 EUR
29	8 738 708 460	Sous-ensemble de fixation		29,06 EUR
30	8 736 500 554	Grille arrière		12,29 EUR
31	8 738 710 990	Actuateur de la valve d'expansion élect		58,12 EUR
32	8 738 710 991	Vanne d'expansion électronique		118,61 EUR
33	8 738 710 992	filtre		15,84 EUR
34	8 738 710 993	filtre		10,61 EUR
36	7 738 308 699	Connexion pour drainage		3,42 EUR
37	8 738 707 821	Tuyau de drainage		7,47 EUR
38	8 738 710 994	Module de commande		196,37 EUR
	8 738 714 300	HPWH Split – Unité extérieure (SP)		1636,41 EUR
	8 738 738 776	Câble de communication (30m) _HPWH_Split		58,12 EUR
	8 738 738 777	Câble de sonde TOP (22m)		129,09 EUR
	8 738 738 778	Capteur Câble BAS (22m)		129,09 EUR



Pos.	Code article	Description	Remarque	Prix
1	8 738 712 348	Élément chauffant		155,78 EUR
2	8 738 712 353	Sachet thermostat		58,12 EUR
3	8 710 103 211 0	Joint		24,23 EUR
4	8 738 712 350	Disjoncteur thermique		64,80 EUR
5	8 738 712 355	Joint		92,29 EUR
6	8 738 712 351	Couvercle		259,20 EUR
7	2 918 140 410 0	Vis (10x)		5,88 EUR
8	6 302 865 7	Pied M10x51 (4x)		10,61 EUR
9	8 738 713 136	Anode		85,10 EUR
9	8 738 714 194	Anode à chaîne G11/4		141,38 EUR
10	8 738 715 116	Bride		109,17 EUR
	8 738 712 370	Ballon 300 l compl		1898,24 EUR