

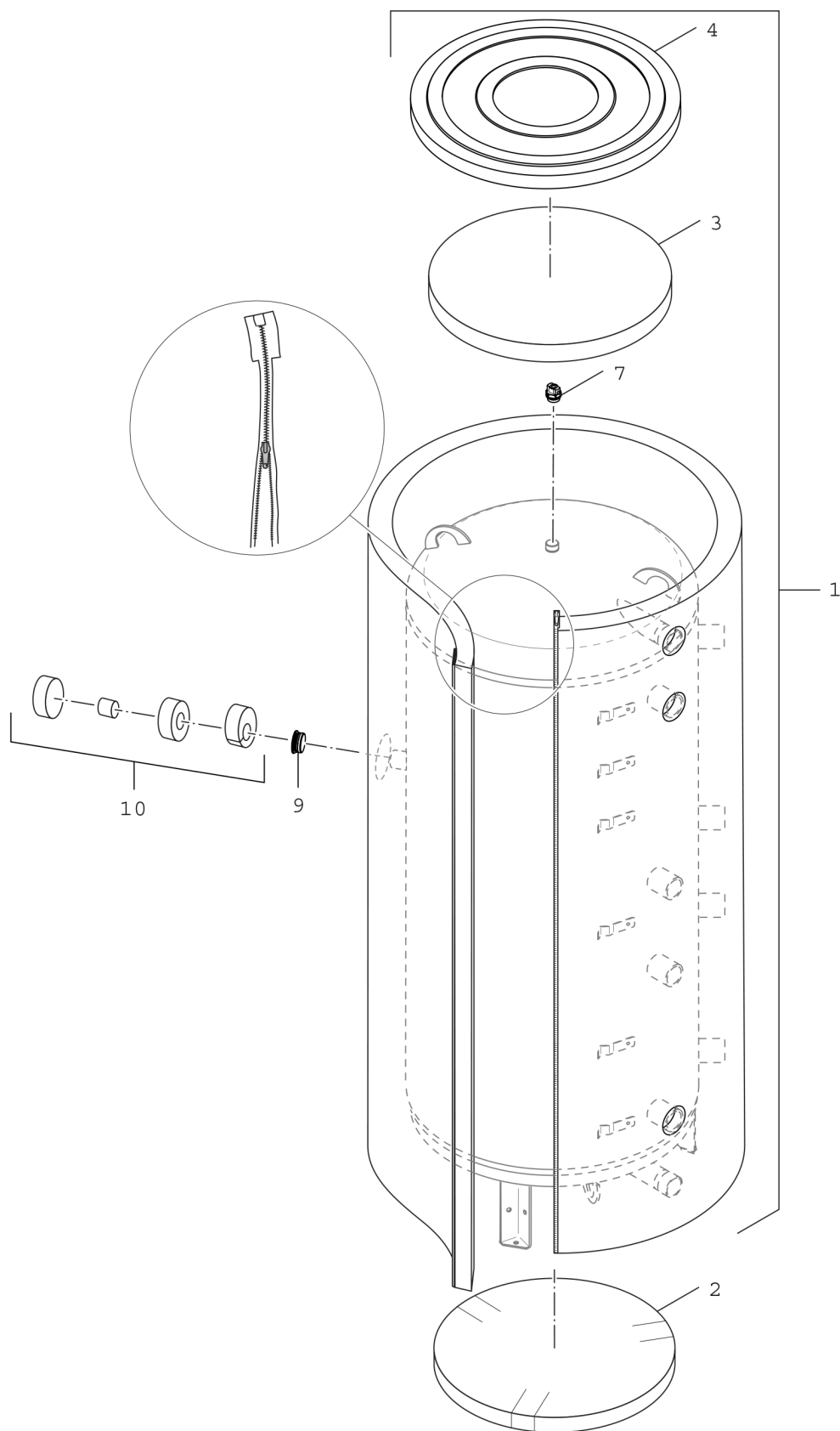
8738892613 . aa

Storacell

P 750-5 S-solar "SA1/2/4"
8 718 544 883



Pos.	Description	Numéro de page
1	Ballon tampon 500 - 1000L 80mm	3
2	Ballon tampon 500 - 1000L 120mm	5
3	Chauffage électrique	7

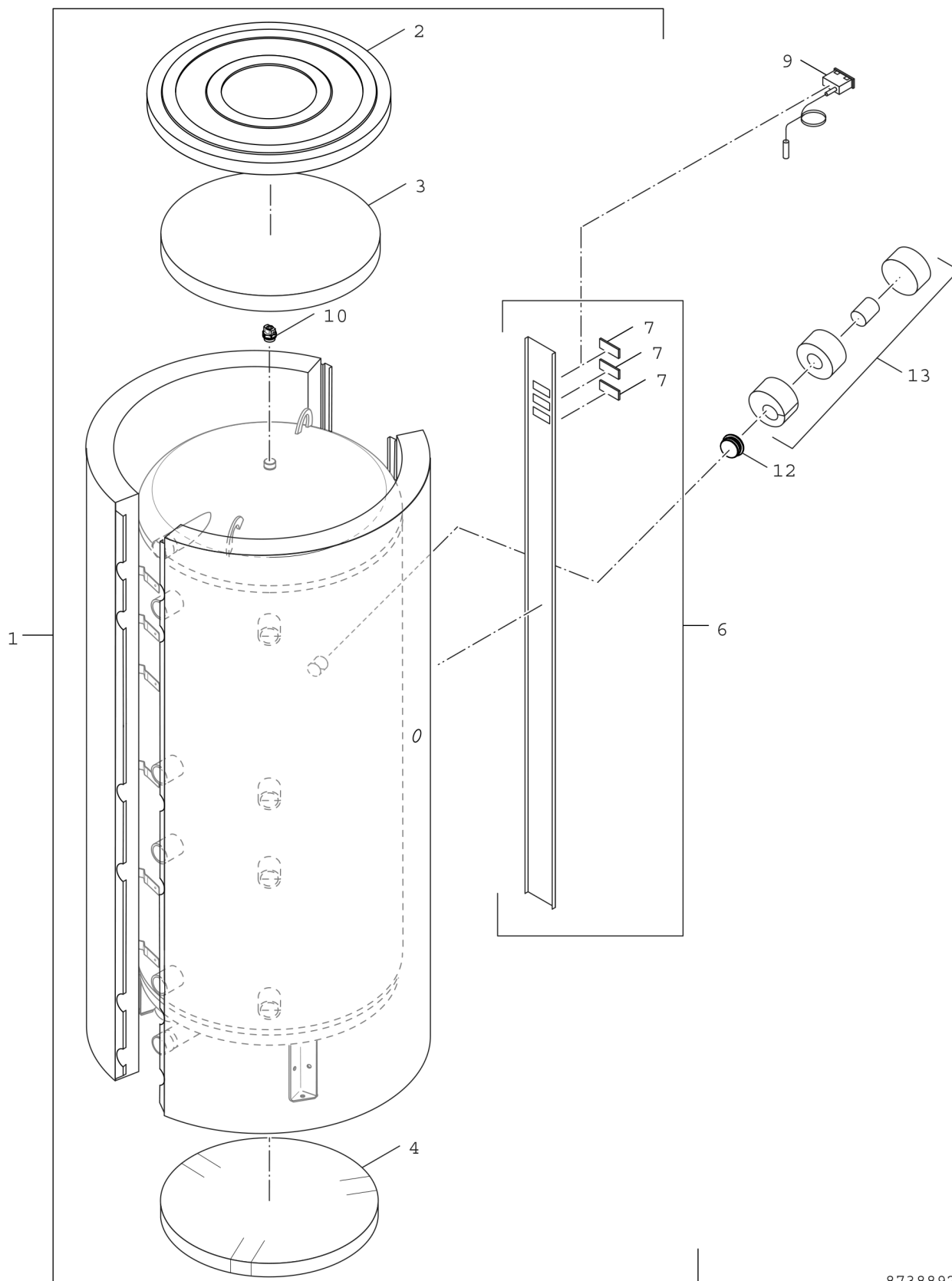


8738892599.aa

StoracellP 750-5 S-solar "SA1/2/4"
8 718 544 883

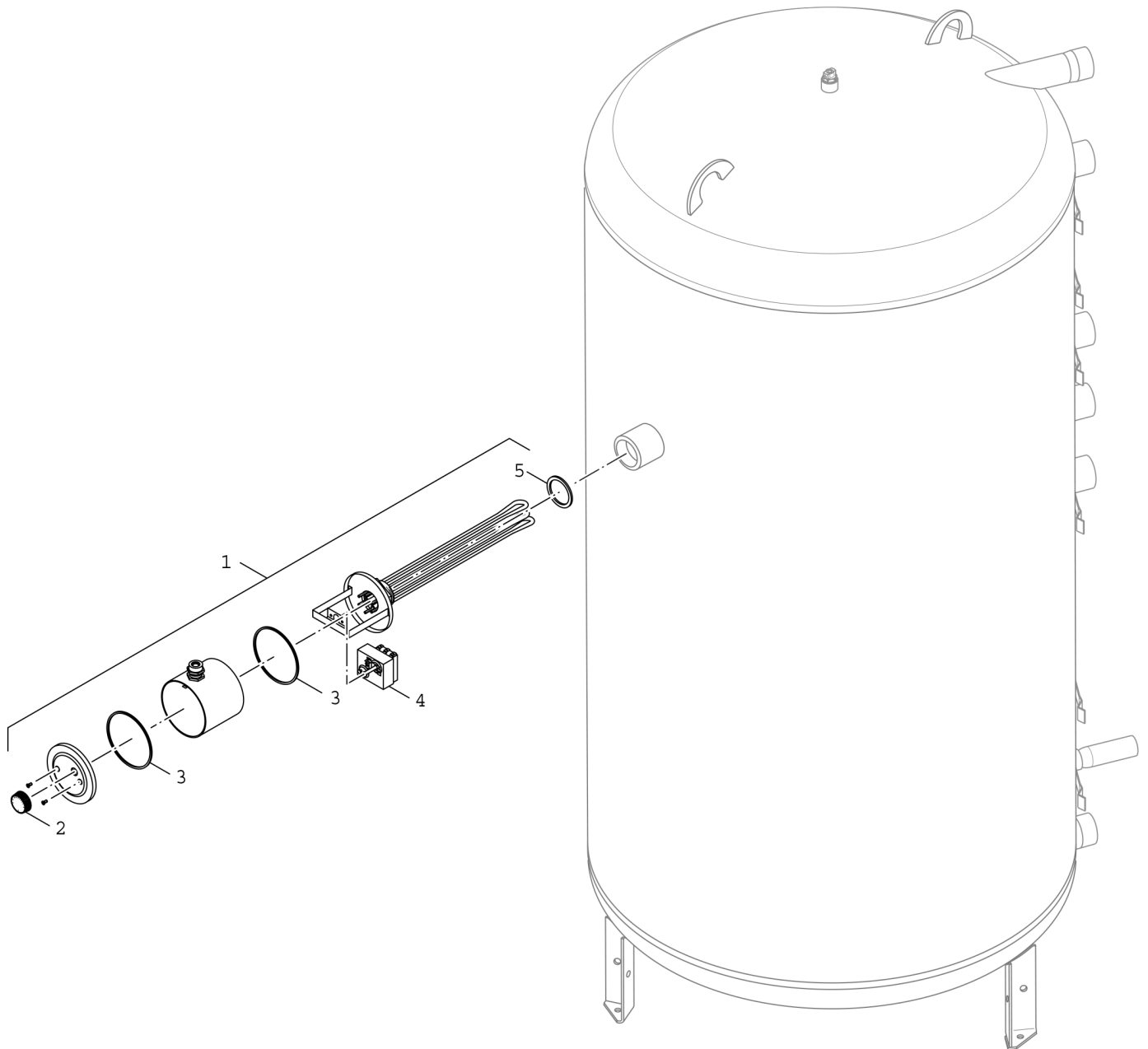
Ballon tampon 500 - 1000L 80mm

Pos.	Code article	Description	Remarque	Prix
1	8 735 100 074	Isolation Ballon tampon 750/5 80V Bo/Ju		479,15 EUR
2	8 735 100 077	Isolation bas D790x80V		99,88 EUR
3	8 735 100 079	Isolation 750/1000-80V Couvercle		99,88 EUR
4	8 718 573 224 0	Couvercle 750/1000-80 argent		78,29 EUR
7	8 718 221 694 0	Vanne de purge 1/2"		9,11 EUR
9	8 735 101 094	Bouchon G1 1/2" SW22 PTFE joints		51,98 EUR
10	8 718 573 222 0	Couvercle Chauffage électrique argent		35,23 EUR
	8 711 145 928 0	Marquage Junkers		12,29 EUR



8738892600 . aa

Pos.	Code article	Description	Remarque	Prix
1	8 718 544 489 0	Isolation Ballon tampon 750-5/120		903,30 EUR
2	8 718 544 860 0	Couvercle D1050 gris		236,94 EUR
3	8 718 544 853 0	Isolation Couvercle D790x120 toison		141,38 EUR
4	8 718 544 854 0	Isolation bas D790x120 toison		129,09 EUR
6	8 718 544 862 0	Couvercle 750 devant gris		64,80 EUR
7	8 718 221 688 0	Recouvrement 28x61x6 argent		10,61 EUR
9	7 747 201 004	Thermomètre numérique DTA		sur demande
10	8 718 221 694 0	Vanne de purge 1/2"		9,11 EUR
12	8 735 101 094	Bouchon G1 1/2" SW22 PTFE joints		51,98 EUR
13	8 718 573 222 0	Couvercle Chauffage électrique argent		35,23 EUR
	8 711 145 928 0	Marquage Junkers		12,29 EUR



8738892614 . aa

Pos.	Code article	Description	Remarque	Prix
1	7 735 500 053	EH-2/230-I-AW-Re		sur demande
1	7 735 500 054	EH-3/400-I-AW-Re		sur demande
1	7 735 500 055	EH-4,5/400-I-AW-Re		sur demande
1	7 735 500 056	EH-6/400-I-AW-Re		sur demande
1	7 735 500 057	EH-9/400-I-AW-Re		sur demande
2	5 238 600	BOUTON DE REGLAGE RESISTANCE		15,84 EUR
3	5 238 620	Joint 106x114x2mm		14,02 EUR
4	5 238 610	Thermostat ballon ST1000/2		236,94 EUR
5	8 735 100 832	Joint D60x48x3mm (5x)		31,93 EUR