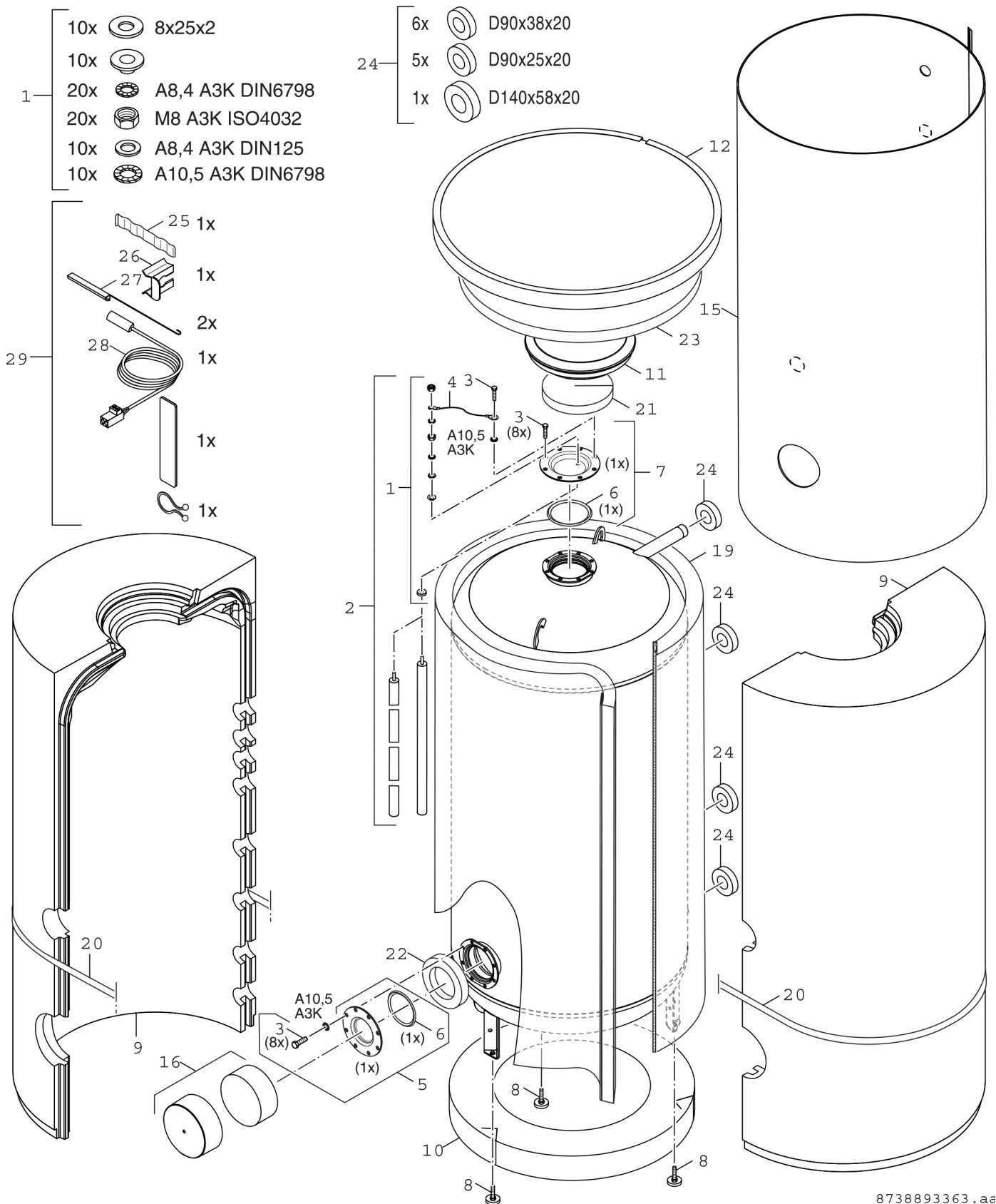
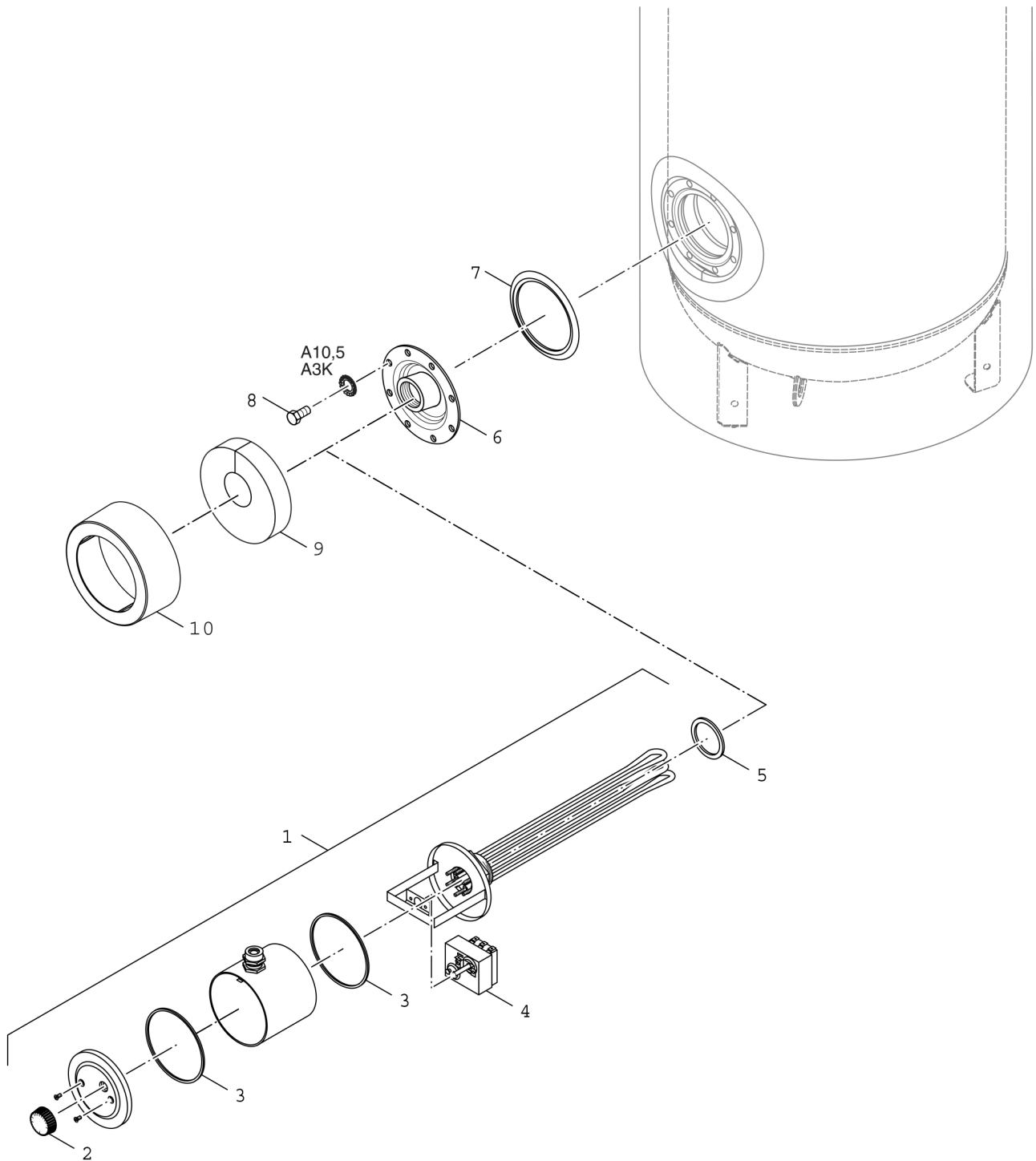


8738893362 . aa

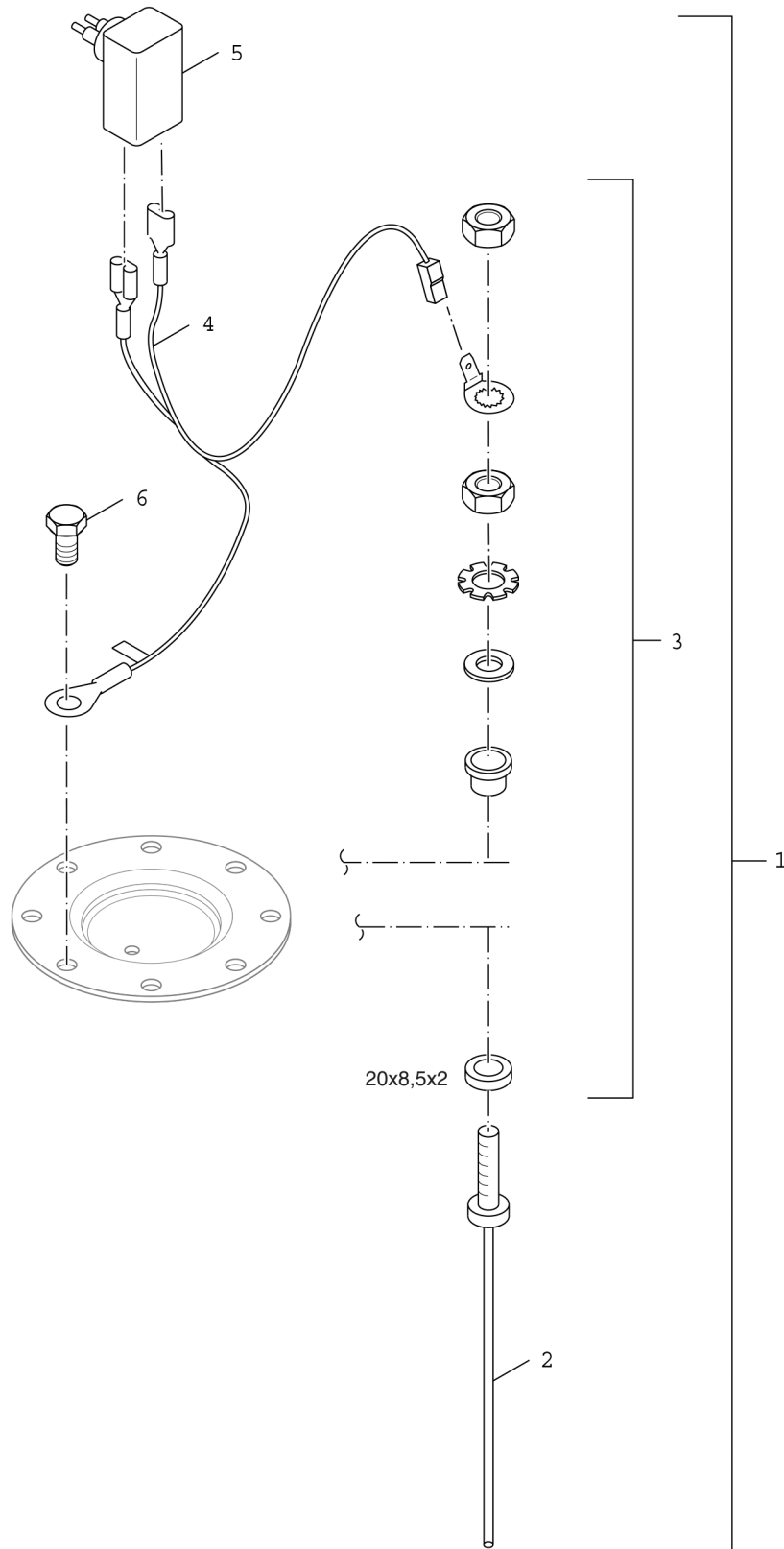
<b>Pos.</b>	<b>Description</b>	<b>Numéro de page</b>
1	Ballon SK 750-5/1000-5 ZB	3
2	Élément chauffant électrique	5
3	Anode inerte 400mm M8	7



Pos.	Code article	Description	Remarque	Prix
1	5 264 278	Kit de montage magn.anodes isolé 10 pc		58,12 EUR
2	6 302 095 0	Anode de chaîne 6 sec. 1053/1023mm M8		216,00 EUR
2	8 735 100 865	Anode M8x1280 D=33		118,61 EUR
3	7 735 500 189	Vis de filetage M10x25 (8x) AF16		17,94 EUR
4	6 303 716 8	Câble de terre isolé pour anode		7,47 EUR
5	7 747 004 736	Couvercle de trou de main DN120 émaillé		78,29 EUR
6	8 718 572 538 0	Joint torique 120,02x6,99-N		9,11 EUR
7	7 747 004 739	Couvercle d'accès DN120 f anode émaillée		99,88 EUR
8	8 718 590 658	Pieds tampon 500-1000L - 3pc		sur demande
10	8 718 541 829 0	Isolation 1000/2 bas		141,38 EUR
12	8 735 100 341	Couvercle Couvercle D1060x50 blanc		155,78 EUR
16	8 735 100 029	Couvercle + isolation D197 blanc		92,29 EUR
19	8 735 100 345	Isolation 1000/5-80 blanc		404,52 EUR
23	8 718 221 674 0	Isolation D915x80 Supérieur		216,00 EUR
25	8 718 585 143	Ressort de compensation (5x)		17,94 EUR
26	8 718 585 548	Fixation sonde (2x)		19,90 EUR
27	8 718 585 547	Sonde fictive 1/4 (1x)		22,25 EUR
28	7 747 009 881	SONDE BALLON COMPLEMENTAIRE NTC12		sur demande
29	8 738 703 244 0	Montage Kit-Sensor 1		78,29 EUR
	8 711 145 928 0	Marquage Junkers		12,29 EUR
	8 735 100 321	Set rosettes auto-adhésif S		40,83 EUR



Pos.	Code article	Description	Remarque	Prix
1	7 735 500 053	EH-2/230-I-AW-Re		sur demande
1	7 735 500 054	EH-3/400-I-AW-Re		sur demande
1	7 735 500 055	EH-4,5/400-I-AW-Re		sur demande
1	7 735 500 056	EH-6/400-I-AW-Re		sur demande
1	7 735 500 057	EH-9/400-I-AW-Re		sur demande
2	5 238 600	BOUTON DE REGLAGE RESISTANCE		15,84 EUR
3	5 238 620	Joint 106x114x2mm		14,02 EUR
4	8 735 100 040	Thermostat 30-75/106 Rathgeber		259,20 EUR
5	8 735 100 832	Joint D60x48x3mm (5x)		31,93 EUR
6	8 718 542 260 0	Trappe de visite DN120-G1 1/2		129,09 EUR
7	8 718 572 538 0	Joint torique 120,02x6,99-N		9,11 EUR
8	7 735 500 189	Vis de filetage M10x25 (8x) AF16		17,94 EUR
9	8 735 100 292	Mousse molle Rozet D200x60x40		40,83 EUR
10	8 735 100 290	Couvercle de trou de visit D197/145 blc		85,10 EUR



Pos.	Code article	Description	Remarque	Prix
1	3 868 354	Anode inerte UP 400mm Nr 10-19H/3		sur demande
2	3 868 346	Anode inerte 400mm avec goujon fileté M8		325,96 EUR
3	3 868 384	Fixation anode inerte (5x)		46,34 EUR
4	6 302 362 5	Conduite de raccordem. Correx UP		46,34 EUR
5	8 718 570 981 0	Potentiostat à connecteur UP 19H		373,11 EUR
6	7 735 500 189	Vis de filetage M10x25 (8x) AF16		17,94 EUR