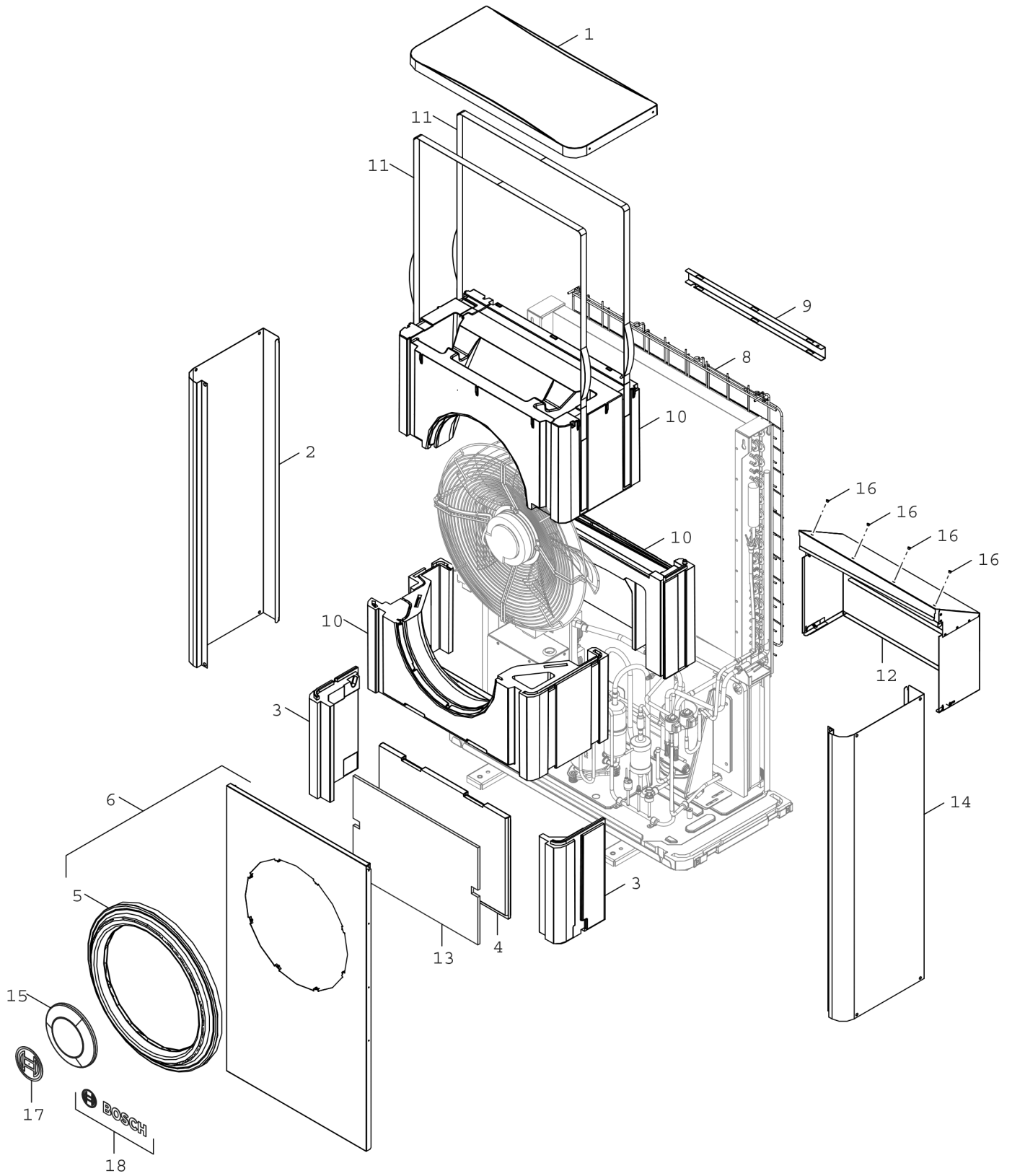


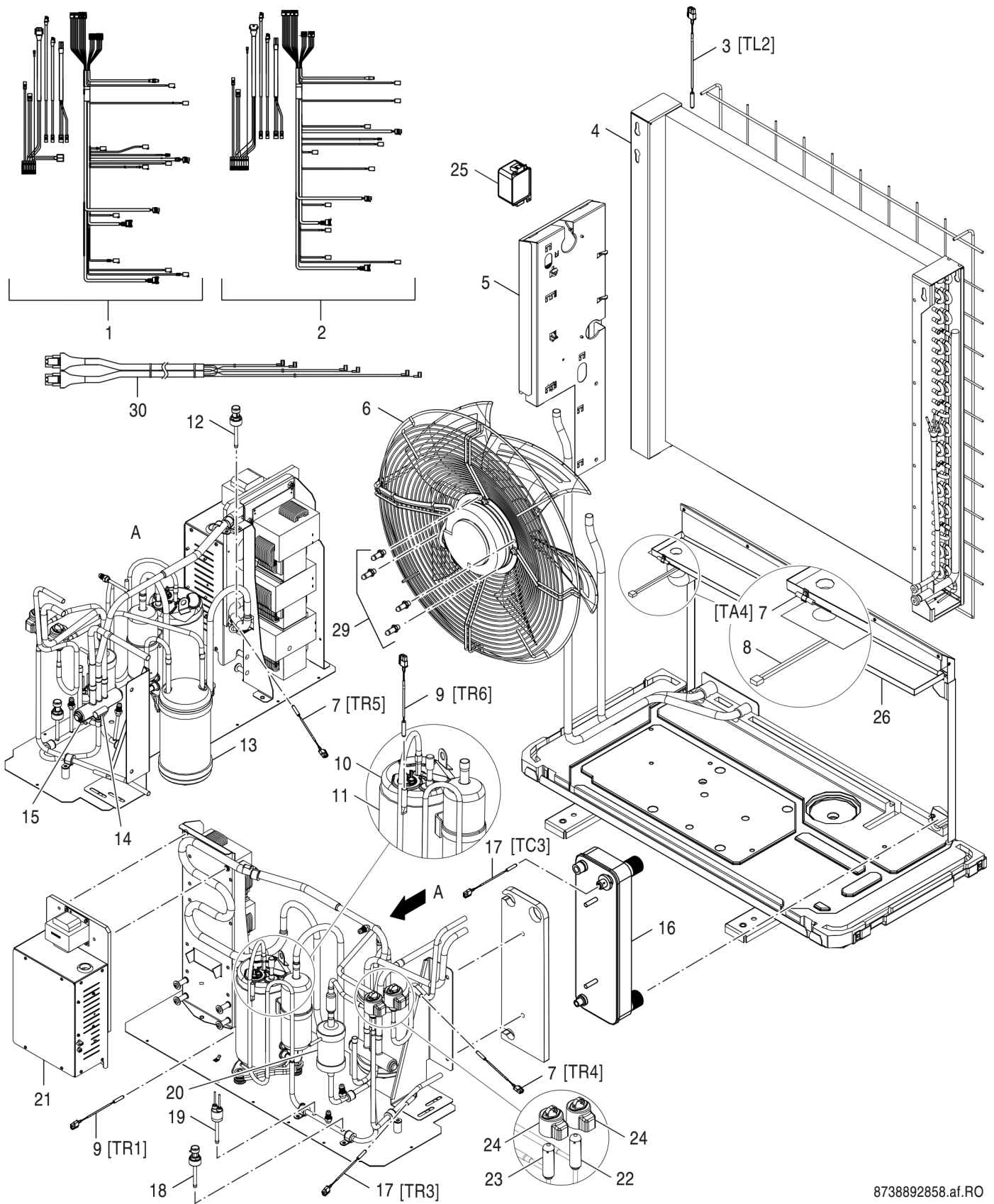
8738892887.ab

<b>Pos.</b>	<b>Description</b>	<b>Numéro de page</b>
1	Habillage ODU Bo	3
2	Circuit de réfrigérant	5



6721905127 . aa

Pos.	Code article	Description	Remarque	Prix
1	8 738 206 062	tôle de recouvrement Ju/Bo haut SP		305,01 EUR
2	8 738 206 063	face latérale Ju/Bo SP		282,77 EUR
3	8 738 206 081	élément latéral EPP > 10 kW	FD < 273	109,17 EUR
3	8 738 215 175	Panneau latéral EPP > 10 kW V2	FD => 273	99,88 EUR
4	8 738 206 982	panneau avant EPP > 10 kW	FD < 273	305,01 EUR
4	8 738 215 176	Panneau avant EPP > 10 kW V2	FD => 273	282,77 EUR
5	8 738 206 085	cache		282,77 EUR
6	8 738 206 064	panneau avant Ju/Bo SP		373,11 EUR
8	8 738 206 295	Grille de protection WPLAR 11-14kw		sur demande
9	8 738 209 187	Revêtement (I)		129,09 EUR
10	8 738 209 183	Caisson (I)	FD < 273	661,12 EUR
10	8 738 215 177	Caisson (I) V2	FD => 273	404,52 EUR
11	8 738 209 185	Sangle (I)		85,10 EUR
12	8 750 775 196	INPA cover mid		sur demande
13	8 738 210 162	Isolation (I)	FD < 273	176,74 EUR
13	8 738 215 179	Isolation (I) V2	FD => 273	176,74 EUR
14	8 738 206 063	face latérale Ju/Bo SP		282,77 EUR
15	8 738 207 587	Revêtement ventilateur		216,00 EUR
16	8 738 212 765	Gaine (10x)		10,61 EUR
17	8 738 211 797	Logo Bosch 146 mm		5,88 EUR
18	8 738 213 394	Logo Bosch		9,11 EUR
	8 738 212 742	Matériel de montage		24,23 EUR
	8 738 212 816	Kit de montage habillage extérieur V2		40,83 EUR



Pos.	Code article	Description	Remarque	Prix
2	8 738 215 791	Faisceau de câbles triphasé 13-17kW V2		282,77 EUR
3	8 738 203 398	Sonde de température NTC 900mm 4,7kOhm		24,23 EUR
4	8 733 703 168	Evaporateur 920x1075 3R9C D		1989,87 EUR
5	8 738 216 562	Régulation CUHP I/O Board AW V4.20		196,37 EUR
6	8 738 211 938	Ventilateur R10R-63LPS		1093,13 EUR
7	8 733 703 183	Sonde de température 200mm, 4,7 kOhm		40,83 EUR
8	8 738 206 094	câble de chauffage		58,12 EUR
9	8 738 207 622	Sonde de température 1000mm R80		40,83 EUR
10	8 733 703 190	Compresseur TNB306FPNMT 400V		1557,86 EUR
11	8 733 703 207	isolation compresseur TNB 306		176,74 EUR
12	8 733 703 201	capteur de pression PL1 15bar		155,78 EUR
13	8 733 703 208	ballon de stockage 3,1l		216,00 EUR
14	8 733 703 163	bobine vanne à 4 voies		85,10 EUR
15	8 733 703 877	vanne à 4 voies STF-0441G1 13-17 kW		236,94 EUR
16	8 733 703 173	Condenseur B26-46		752,75 EUR
17	8 733 703 181	Sonde de température 200mm, 10 kOhm		40,83 EUR
18	8 733 703 200	capteur de pression PH1 46bar		196,37 EUR
19	8 733 703 199	Interrupteur 43,8bar		78,29 EUR
20	8 733 702 983	Filtre sec ODU		99,88 EUR
21	8 738 215 174	Onduleur triphasé avec self (Kit)		1309,12 EUR
22	8 733 703 213	Détendeur UKV 25D260		141,38 EUR
23	8 733 703 213	Détendeur UKV 25D260		141,38 EUR
24	8 733 703 216	Bobine Détendeur UKV-A300mm		51,98 EUR
26	8 738 215 178	Collecteur L V2		99,88 EUR
29	8 738 210 307	Rotule avec fil (4x)		31,93 EUR
30	8 738 215 623	Harnais de câbles bobines de starter		40,83 EUR
	8 718 311 985 0	Pied M10x40		15,84 EUR
	8 738 213 456	Câble CANbus 2x2x0,75 30m		196,37 EUR
	8 738 215 870	Dissipateurs thermiques Inverter		51,98 EUR
	8 738 216 923	Cache-raccordement (Compresseur)		31,93 EUR