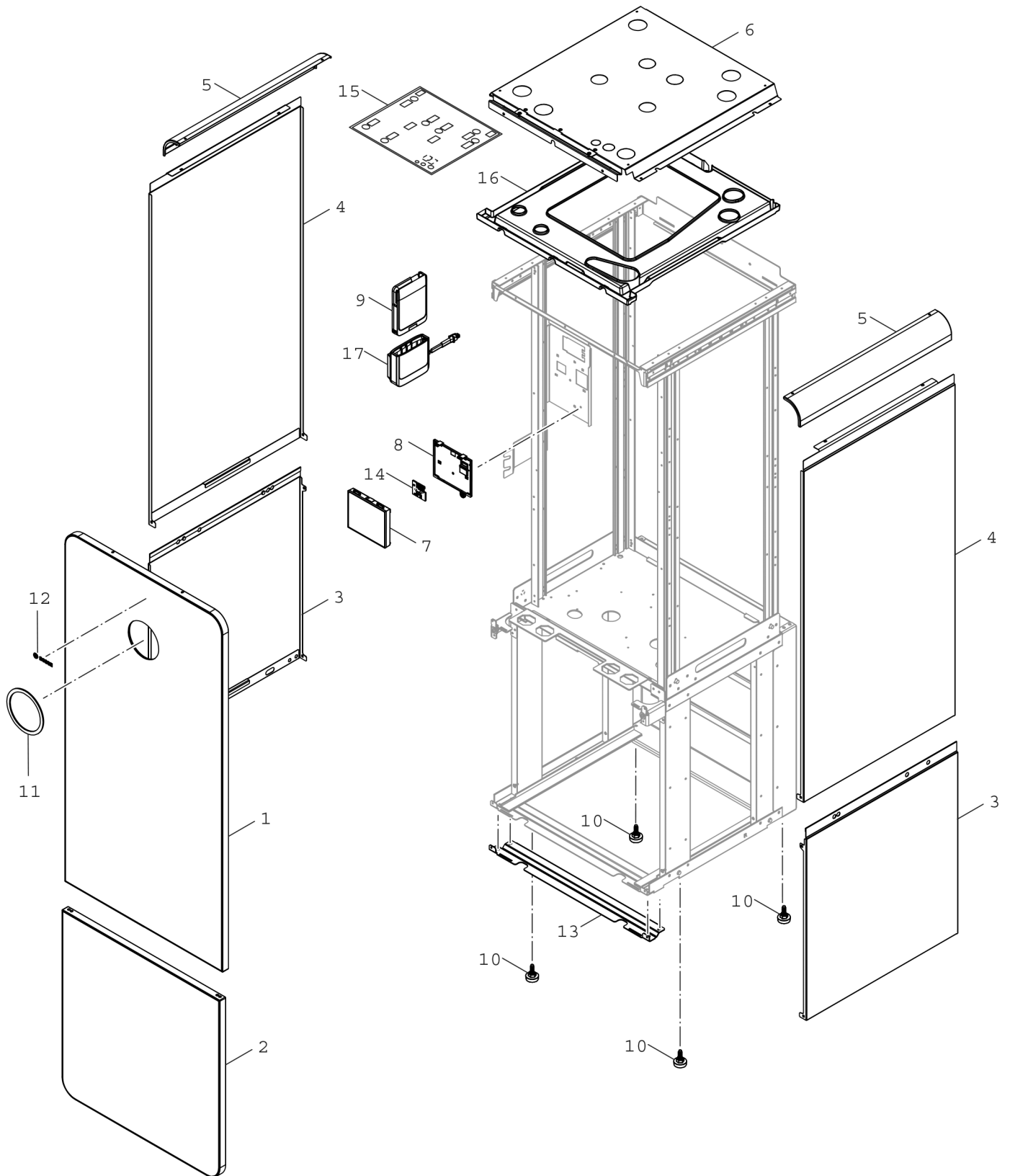
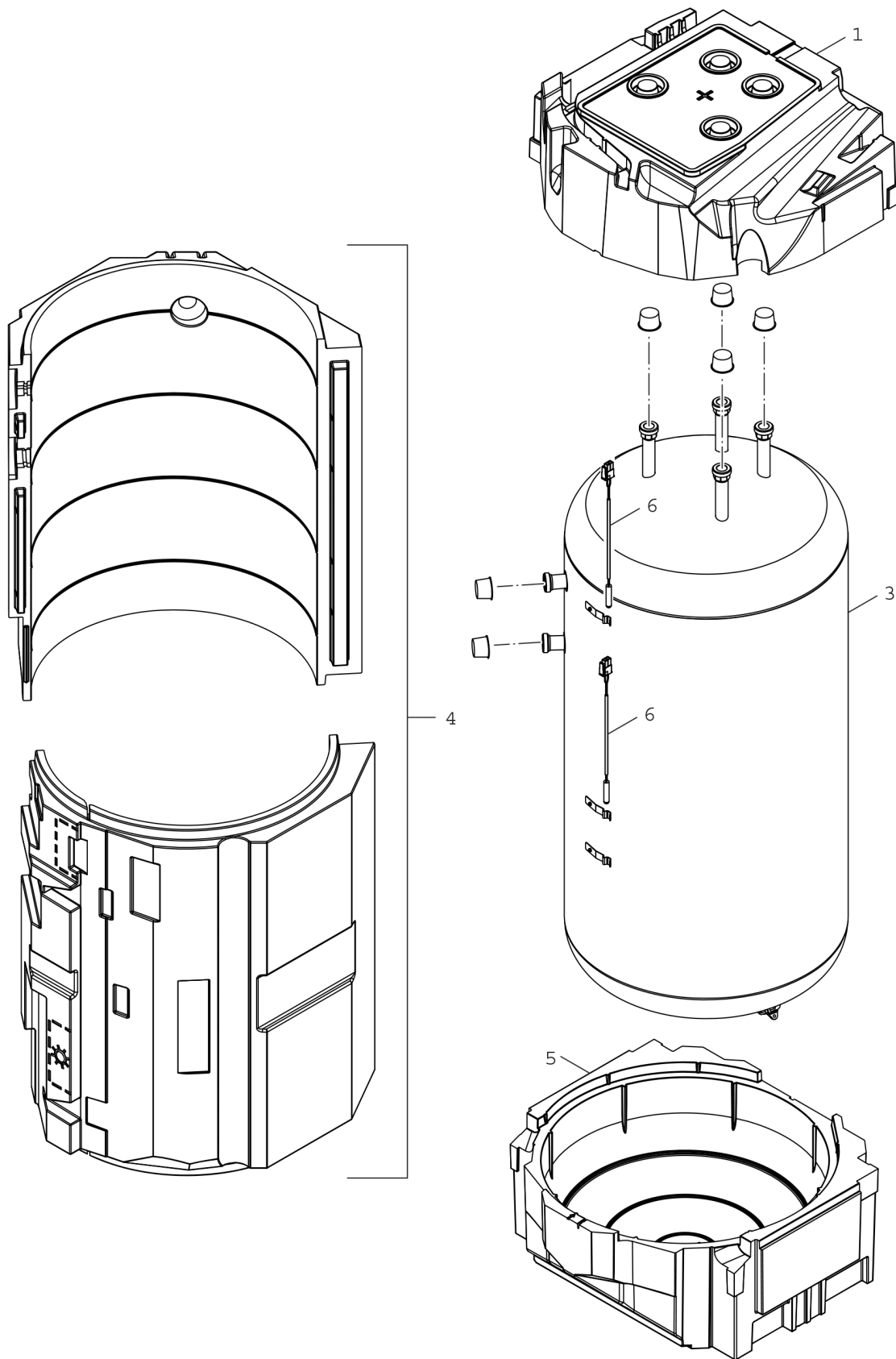


6721903321.ac

Pos.	Description	Numéro de page
1	Habillage + Tableau de commande	3
2	Ballon	5
3	Hydraulique	7
4	Circuit du fluide frigorigène	9
5	Contrôle	12
6	Habillage Circuit du fluide frigorigène	14
7	Liste des pièces de rechange (sans ill.)	16

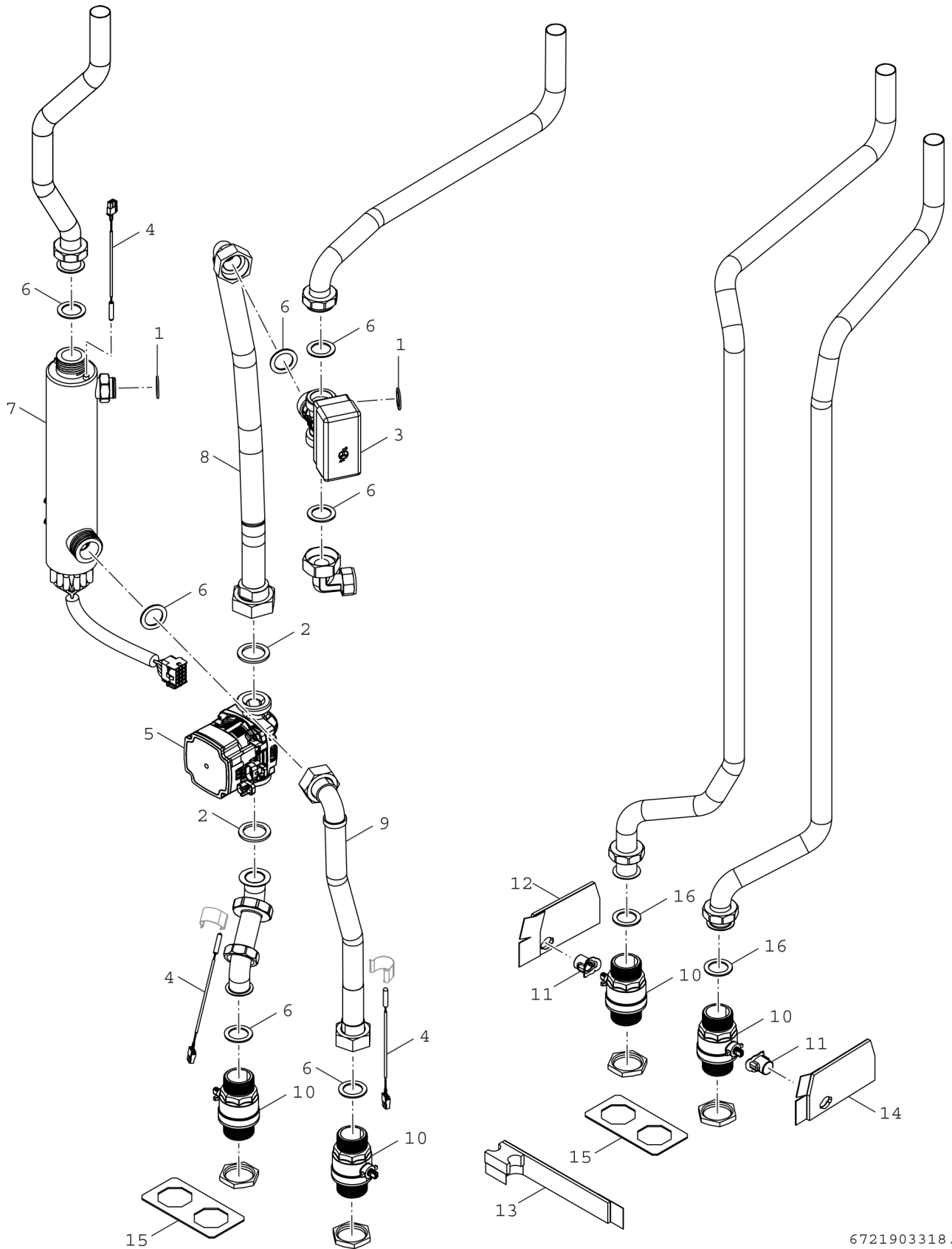


Pos.	Code article	Description	Remarque	Prix
1	8 738 211 612	Panneau avant Bo		236,94 EUR
2	8 738 210 403	Panneau avant Bosch bas		236,94 EUR
3	8 738 211 596	Panneau latéral bas blanc		141,38 EUR
4	8 738 211 597	Panneau latéral haut blanc		216,00 EUR
5	8 738 211 613	Barre de recouvrement blanche		64,80 EUR
6	8 738 211 555	Couvercle haut argent		141,38 EUR
7	8 755 002 418	Contrôleur système UI800-CS		439,87 EUR
8	8 738 212 168	Support HMI800.2		22,25 EUR
9	7 738 114 013	K40 RF		sur demande
10	8 748 510 085 0	PIED M10x35		9,11 EUR
11	8 738 211 610	Cache		46,34 EUR
12	8 738 210 406	Logo Bosch		40,83 EUR
13	8 738 211 517	Rail		40,83 EUR
14	8 738 211 507	carte circuit imprimé HMI		64,80 EUR
15	8 738 211 831	Étiquette		14,02 EUR
16	8 738 211 833	Support		71,48 EUR
17	7 738 113 985	Support mural K40 RF		sur demande
	8 738 213 933	Matériel de montage		15,84 EUR
	8 738 216 084	Kit de support (gauche/droite)		46,34 EUR



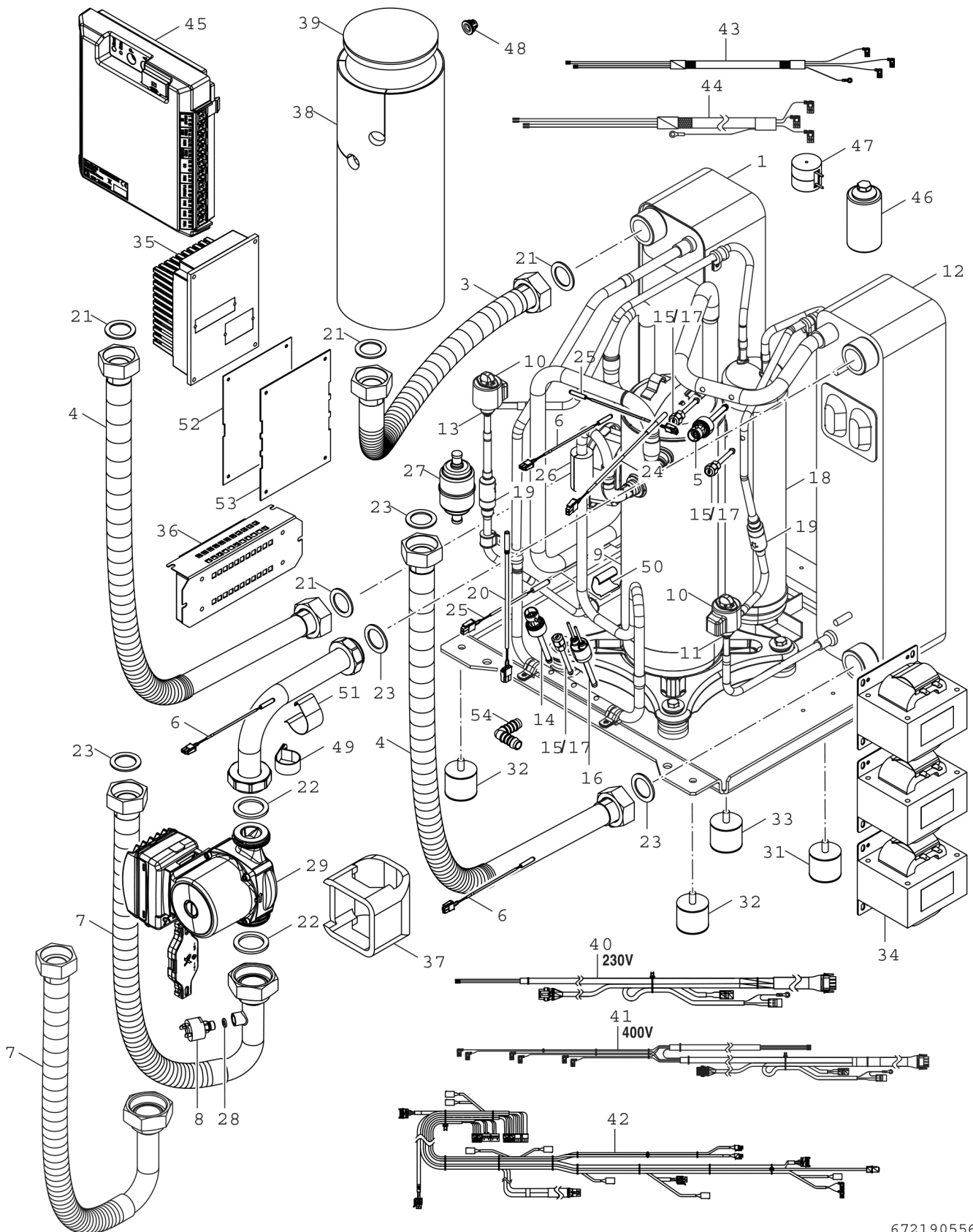
6720903323 . ab

Pos.	Code article	Description	Remarque	Prix
1	8 738 210 442	Isolation EPS haut		118,61 EUR
3	8 738 211 509	Ballon 180 L SC L/W		1989,87 EUR
4	8 738 214 158	Isolation (Ballon)		99,88 EUR
5	8 738 210 439	Isolation EPS bas		155,78 EUR
6	8 738 206 065	Sonde de température NTC 1000mm R40 mole		40,83 EUR
	8 738 211 590	Ceinture avec fermeture Velcro		15,84 EUR
	8 738 211 594	Ceinture avec fermeture Velcro		17,94 EUR



6721903318.ac

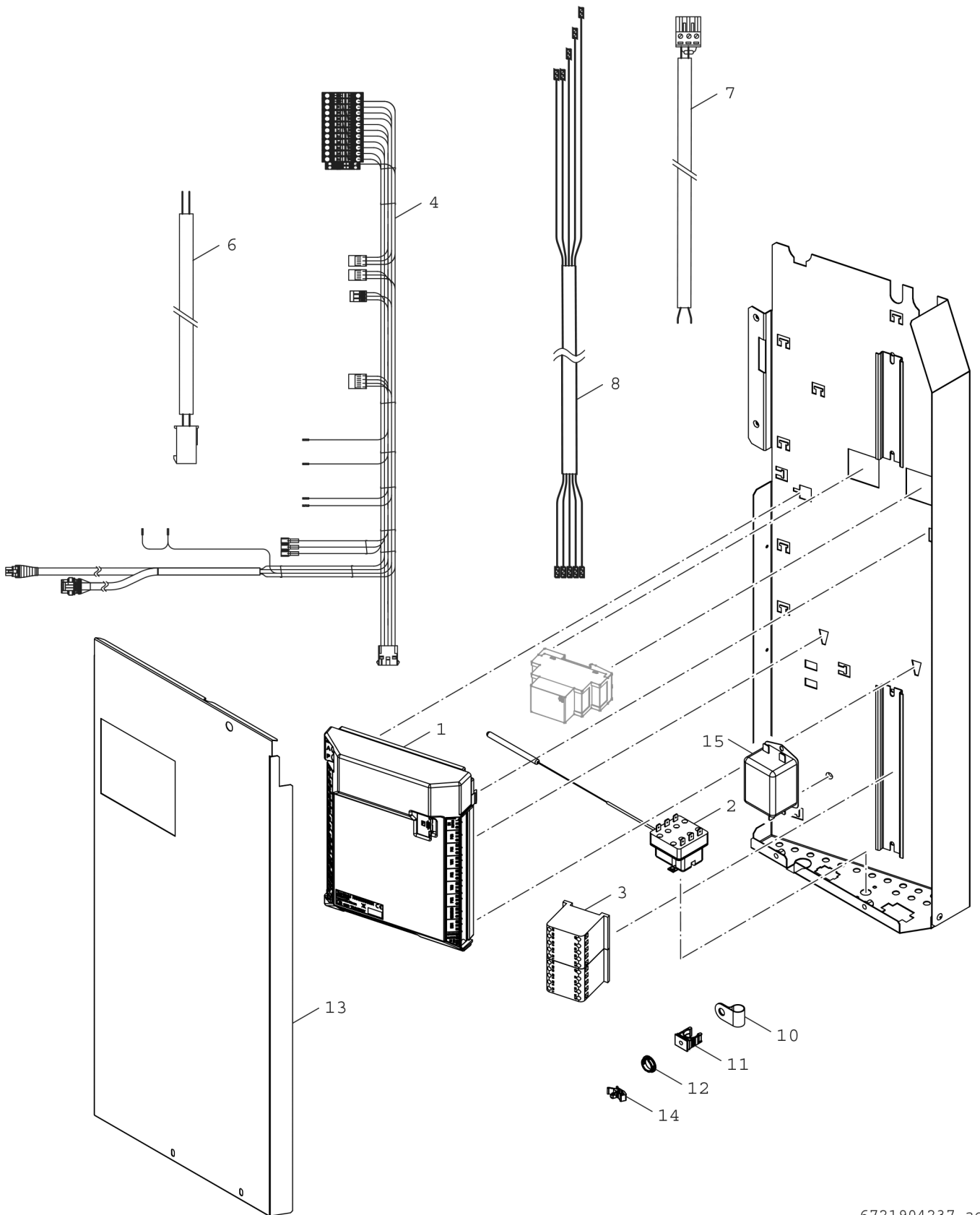
Pos.	Code article	Description	Remarque	Prix
1	8 711 004 362 0	Joint 30x21x2 (10x)		35,23 EUR
2	8 738 212 386	Joint EPDM 44x31.5x27 (10x)		58,12 EUR
3	8 733 701 139	Vanne 3 voies VXV525-G1 1/4" Mot. EMV110M		196,37 EUR
4	8 733 703 181	Sonde de température 200mm, 10 kOhm		40,83 EUR
5	8 738 211 620	circulateur UPM3L 25-75 130 SP		259,20 EUR
6	8 738 204 368	Joint 39x30x2 (10x)		29,06 EUR
7	8 738 210 447	Chauffage d'appoint électrique 3x1kW+3x2		373,11 EUR
8	8 738 211 531	Tuyau souple,tube DN25-G40		196,37 EUR
9	8 738 211 533	Tuyau souple,tube DN25 G32		196,37 EUR
10	8 738 211 534	Robinet à boisseau sphérique 1 1/4 "B		64,80 EUR
11	8 738 211 538	Isolation		26,43 EUR
12	8 738 211 553	Isolation		29,06 EUR
13	8 738 211 540	Isolation		22,25 EUR
14	8 738 211 539	Isolation		29,06 EUR
15	8 738 211 529	Isolation		19,90 EUR
16	8 738 216 201	Joint EPDM 39x27x3 (10x)		71,48 EUR
	8 738 211 790	Capteur de pression 0-3 bar		71,48 EUR
	8 738 212 827	Bouchon aimanté (bille filtrante DN25)	FD < 275	22,25 EUR



6721905565 . aa

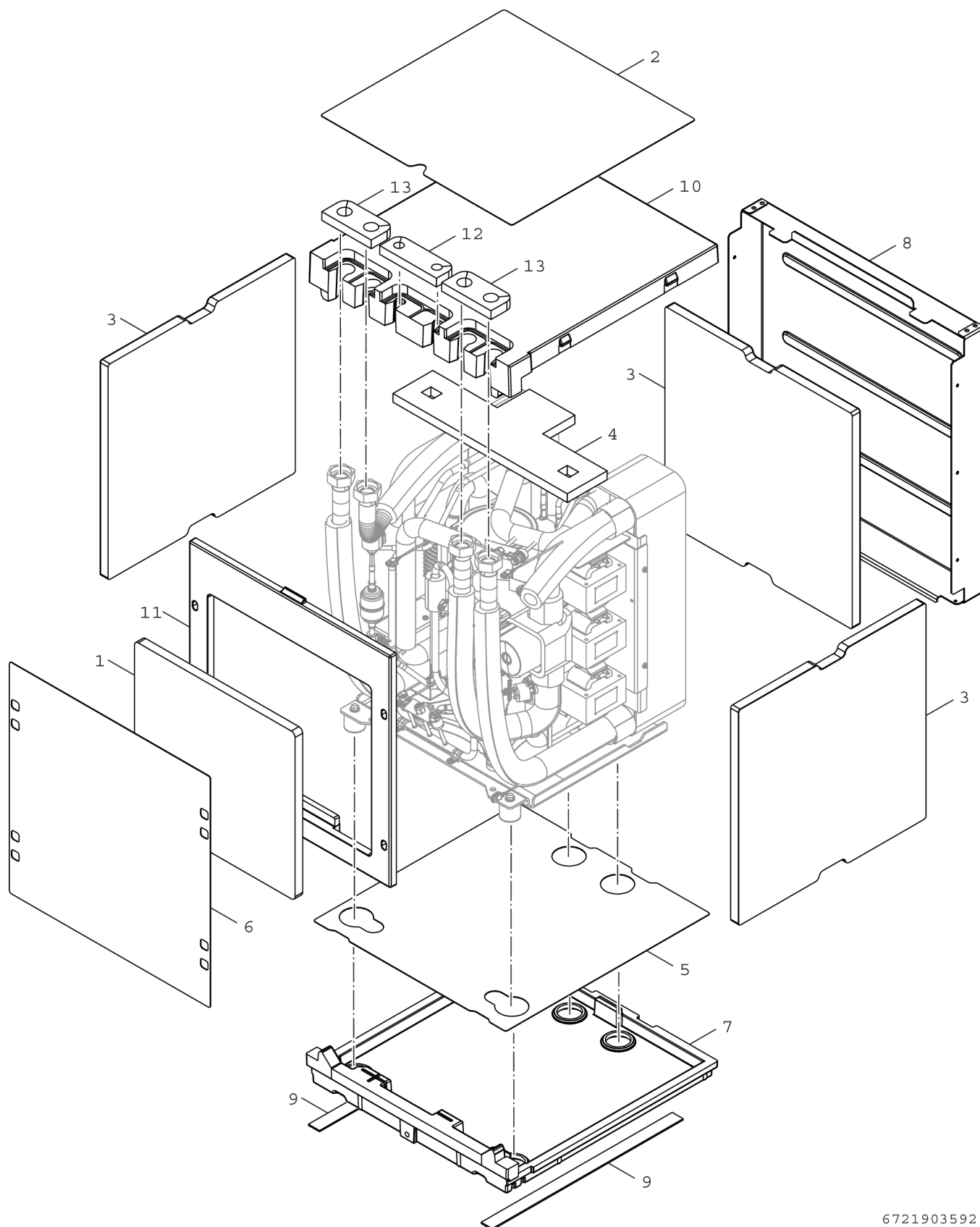
Pos.	Code article	Description	Remarque	Prix
1	8 738 211 548	Echangeur de chaleur H62L-CX-28		522,34 EUR
3	8 738 211 527	Tube flexible de raccordement l=480		118,61 EUR
4	8 738 211 521	Tube flexible de raccordement l=825		196,37 EUR
5	8 738 211 557	Sonde de pression LP 2-18 bar		99,88 EUR
6	8 733 703 183	Sonde de température 200mm, 4,7 kOhm		40,83 EUR
7	8 738 211 530	Tube flexible de raccordement l=576	FD<473	216,00 EUR
7	8 738 216 077	Tube flexible de raccordement l=576	FD>440	196,37 EUR
8	8 733 703 239	Pressostat PC G1/4	FD<473	85,10 EUR
9	8 733 703 187	Compresseur SNB130FGBMT		850,92 EUR
10	8 733 703 216	Bobine Détendeur UKV-A300mm		51,98 EUR
11	8 738 211 581	Détendeur UKV-18D447		78,29 EUR
12	8 738 211 547	Echangeur de chaleur H62L-EZU-30		522,34 EUR
13	8 738 211 581	Détendeur UKV-18D447		78,29 EUR
14	8 738 211 558	Sonde de pression HP 8-48 bar		99,88 EUR
15	8 738 211 578	Cartouche De Vanne		17,94 EUR
16	8 733 703 199	Interrupteur 43,8bar		78,29 EUR
17	8 738 211 579	Vanne Schrader 5/16" ASM		35,23 EUR
18	8 738 211 526	Ballon de stockage Réfrigérant 1.9L		85,10 EUR
19	8 738 211 554	Filtre Pour Réfrigérant		22,25 EUR
20	8 738 211 536	Sonde de température NTC 1000mm R80 Mol		24,23 EUR
21	8 738 204 368	Joint 39x30x2 (10x)		29,06 EUR
22	8 738 212 386	Joint EPDM 44x31.5x27 (10x)		58,12 EUR
23	8 738 216 201	Joint EPDM 39x27x3 (10x)		71,48 EUR
24	8 738 207 622	Sonde de température 1000mm R80		40,83 EUR
25	8 733 703 181	Sonde de température 200mm, 10 kOhm		40,83 EUR
26	8 738 211 506	Isolation De Sonde De Température		15,84 EUR
27	8 733 706 482	Filtre sec		40,83 EUR
28	8 738 211 589	Joint d'étanchéité 11x5.5x2		19,90 EUR
29	8 755 002 532	Pompe UPM4L K 75W PWM		236,94 EUR
31	8 738 211 542	Amortisseurs de chocs M/M		51,98 EUR
32	8 738 211 543	Amortisseurs de chocs M/F		51,98 EUR
35	8 738 211 570	Onduleur Eltwin 2900 1ph		661,12 EUR
37	8 738 211 574	Isolation Pompe UPML GEO 130		24,23 EUR
38	8 738 211 571	Isolation Compresseur SNB		85,10 EUR
39	8 738 211 572	Isolation Compresseur haut SNB		40,83 EUR
40	8 738 211 522	Faisceau de câbles CM MPP 230V		78,29 EUR
42	8 738 211 586	Faisceau de câbles CM MPP Signal		129,09 EUR
44	8 738 211 588	Câble Compresseur SNB130		58,12 EUR
45	8 738 216 168	Circuit imprimé HP board LW 3.05		196,37 EUR
46	8 738 211 567	Condensateur Samxon WT 1500		78,29 EUR

Pos.	Code article	Description	Remarque	Prix
47	8 738 211 568	Serpentin PFC DT		92,29 EUR
48	8 738 210 410	Raccord Snaploc 7mm		22,25 EUR
49	8 738 211 819	Collier de serrage 28mm		17,94 EUR
50	8 738 211 820	Clip 3/8		15,84 EUR
51	8 738 211 422	Clip 28mm		17,94 EUR
52	8 738 211 821	Isolation 1.0mm		14,02 EUR
53	8 738 211 822	Isolation 1.5mm		14,02 EUR
54	8 738 211 807	Raccord 90° 10mm		19,90 EUR
	8 738 203 521	Sonde de température extérieure 4,7K		58,12 EUR
	8 738 208 894	Filtre d'eau DN25 (Mesh = 0.6)		118,61 EUR
	8 738 211 516	Ceinture avec fermeture Velcro		35,23 EUR
	8 738 216 922	Cache-raccordement (Compresseur)		40,83 EUR



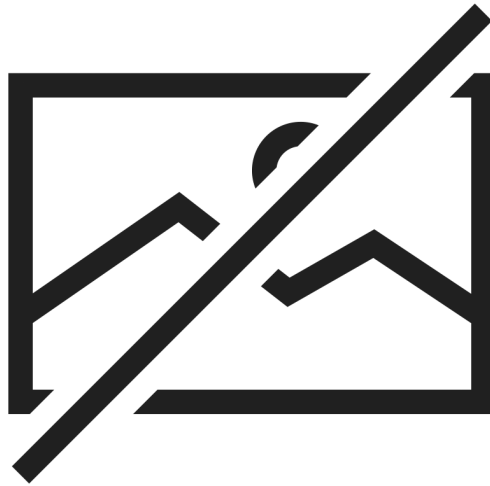
6721904237.ac

Pos.	Code article	Description	Remarque	Prix
1	8 738 216 709	Unité de contrôle CUHP Bo LW 3.08		305,01 EUR
2	8 738 201 799	Limiteur de température		78,29 EUR
3	8 738 210 436	Contacteur		46,34 EUR
4	8 738 212 662	Faisceau de câbles 400V C 2-8kW		404,52 EUR
6	8 738 206 161	Câble Molex 4m		40,83 EUR
7	8 738 207 585	Câble Smart Grid		64,80 EUR
8	8 738 211 532	CABLE 2,5 m		51,98 EUR
10	8 738 211 825	Support		15,84 EUR
11	8 738 211 826	Support Tube 21,2mm		19,90 EUR
12	8 738 211 828	Gaine 15mm		15,84 EUR
13	8 738 214 265	Couvercle (Tableau électrique)		51,98 EUR
14	8 738 211 830	Épingle		14,02 EUR
15	8 738 211 975	Filtre EMC		141,38 EUR
	8 738 206 040	Set connecteur		64,80 EUR



6721903592 . aa

Pos.	Code article	Description	Remarque	Prix
1	8 738 211 808	Isolation avant		24,23 EUR
2	8 738 211 813	Revêtement haut		31,93 EUR
3	8 738 211 814	Plaque d'isolation côté		51,98 EUR
4	8 738 211 815	Isolation haut		22,25 EUR
5	8 738 211 816	Revêtement bas		40,83 EUR
6	8 738 211 817	Revêtement avant		71,48 EUR
7	8 738 211 818	Isolation EPP bas		51,98 EUR
8	8 738 211 823	Revêtement arrière		216,00 EUR
9	8 738 211 824	Bande adhésive inférieure		14,02 EUR
10	8 738 211 809	Isolation EPP haut		58,12 EUR
11	8 738 211 810	Isolation EPP avant		64,80 EUR
12	8 738 211 811	Isolation		15,84 EUR
13	8 738 211 812	Isolation		15,84 EUR



Pos.	Code article	Description	Remarque	Prix
	8 733 703 181	Sonde de température 200mm, 10 kOhm		40,83 EUR
	8 738 203 521	Sonde de température extérieure 4,7K		58,12 EUR
	8 738 206 161	Câble Molex 4m		40,83 EUR
	8 738 208 894	Filtre d'eau DN25 (Mesh = 0.6)		118,61 EUR