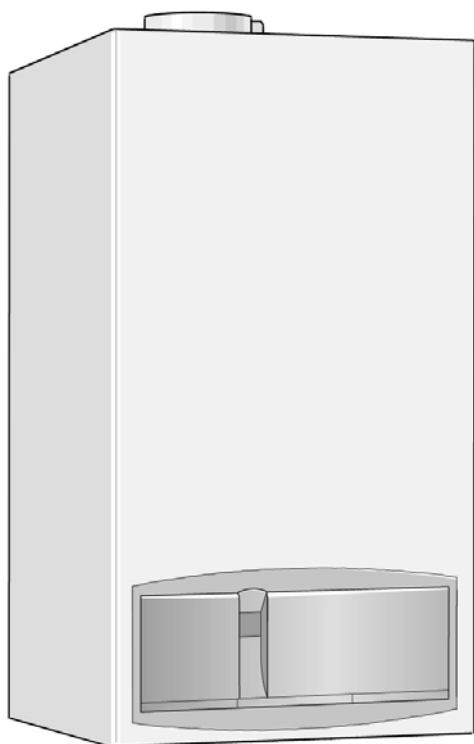




TOP 22-28 ZWB

CERASMART

chaudière à condensation à tirage forcé



Un fonctionnement impeccable ne peut être garanti que lorsque les prescriptions sont strictement observées. Sous réserve de modifications

Nous vous prions de bien vouloir lire attentivement ces prescriptions, de les remettre à l'utilisateur et de lui conseiller de les conserver soigneusement.

L'INSTALLATION, LA MISE EN SERVICE, L'ENTRETIEN ET LE SERVICE APRES-VENTE DOIVENT ETRE EFFECTUES PAR UN INSTALLATEUR AGREE.

Ces chaudières murales sont agréées:



cat. I_{2E(S)B} (gaz naturel)

cat. I_{3P} (gaz liquide)

nv **SERVICO** sa
Kontichsesteenweg 60
2630 AARTSELAAR
TEL: 03 887 20 60
FAX: 03 877 01 29

Deutsche Fassung auf Anfrage erhältlich



6 720 612 894 (2006.06 BL-FR)

POUR VOTRE SECURITE: QUE FAIRE EN CAS D'ODEUR DE GAZ?

- fermer le robinet gaz
- ouvrir les fenêtres
- ne pas actionner les interrupteurs électriques
- éteindre tous feux ouverts
- prévenir la compagnie gazière, votre installateur ou JUNKERS

RESUME

	page
RACCORDEMENTS ET DIMENSIONS	4
DESCRIPTION DE LA CHAUDIERE	5
DECLARATION DE CONFORMITE	5
DONNEES TECHNIQUES	6
ARCHITECTURE DE LA CHAUDIERE	7
SCHEMA ET FONCTIONS	8
SCHEMA ELECTRIQUE	9
INSTALLATION	10
- généralités	10
- important	10
- installation en placard	10
- plaque de montage	11
- fixation de l'appareil	12
- raccordement hydraulique	12
- raccordement gaz	13
- raccordement de l'évacuation des gaz brûlés	13
- raccordements électriques	14
- câblage	14
- raccordement des thermostats d'ambiance TR 21, TR 100 & TR 200	15
- raccordement des autres régulations	15
- raccordement d'un boiler Storamaxx	16
- raccordement d'un limiteur de température dans une installation de chauffage par le sol	17
MISE EN SERVICE	18
- avant la mise en service	18
- allumer/éteindre	19
- mise en marche du chauffage	20
- régulation du chauffage	20
- réglage de la température de l'eau chaude	20
- après la mise en service	21
- position été	21
- protection contre le gel	21
- perturbations	21
- protection contre le blocage du circulateur	21
- consignes pour économiser l'énergie	22
REGLAGE INDIVIDUEL	23
- réglages manuels	23
- tester la largeur du vase d'expansion	23
- réglage de la température de départ	23
- limitation de la température de la chaudière	23
- neutralisation de la limitation de la température de la chaudière	23

	page
RESUME	
- réglages du Heatronic	24
- commande du Heatronic	24
- mode de commande du circulateur chauffage	25
- caractéristiques du circulateur	26
- anti-cyclage	26
- réglage de la température de départ maximale	27
- réglage de l'hystérésis	27
- anti-cyclage automatique	28
- puissance de chauffe maximale	29
- séquence conservation de chaleur	29
- mode de fonctionnement de purge	30
- programme de remplissage du siphon	31
REGLAGE GAZ	32
INSTRUCTIONS	32
- note pour l'installateur	32
- note pour l'utilisateur	32
- contrôle de la chaudière	32
- nettoyage du manteau	32
SURVEILLANCE ET ENTRETIEN	33
- check-list pour l'entretien	33
- mesure de l'air de combustion/des gaz brûlés	33
- mesure de O ₂ et de CO ₂ dans l'air de combustion	33
- mesure de CO et de CO ₂ dans les gaz brûlés	34
- brûleur & échangeur de chaleur	35
- eau chaude	38
- siphon d'eau de condensation	38
- membrane dans la chambre de mélange	39
- câblage électrique	39
- soupape de surpression	39
- vase d'expansion	39
- circuit d'eau chaude sanitaire	39
- remise en service	39
- pièces de rechange et lubrifiants	39
QUE FAIRE EN CAS DE PERTURBATION?	40
INFORMATIONS UTILES	41
NOTES IMPORTANTES	43
GARANTIE	43
SERVICE APRES-VENTE (avec techniciens de votre région)	44

2. DESCRIPTION DE LA CHAUDIERE

Chaudière murale à condensation, avec allumage électronique, sécurité par ionisation, tirage forcé et fonctionnement modulant. Equipée d'une sécurité de surchauffe. Avec production d'eau chaude.

Dénominations techniques:
ZWB 7-22 A 23 S 3600 (gaz naturel)

Dénominations commerciales:
TOP 22-28 ZWB Cerasmart

Information générale

Cette chaudière doit être installée soigneusement suivant les prescriptions ci-après.

Type d'évacuation: C13, C33, C33S, C43, C53, C83, B23.

La chaudière au gaz naturel est agréée HR - TOP.

La chaudière est agréée sur base des cahiers de charge CE et est réglée et plombée en usine, conformément à la catégorie I_{2E(S)B} (gaz naturel) ou I_{3P} (gaz liquide).

La puissance (débit calorifique nominal et puissance nominale) peut être jusqu'à 18 % plus basse avec G 25 - 25 mbar.

Immatriculation	Famille de gaz
23	gaz naturel G 20 et G 25
31	propane G 30

3. DECLARATION DE CONFORMITE avec l'A.R. du 08/01/2004 - BE

PRODUIT CONCERNE

Cerasmart

CONSTRUCTEUR

BBT THERMOTECHNIK GmbH

Junkersstrasse 20 – 24 - 73249 Wernau - Allemagne

GENRE

CHAUDIERE MURALE AU GAZ A CONDENSATION

IMPORTATEUR & GESTATION DE LA DOCUMENTATION TECHNIQUE

nv SERVICIO sa

Kontichsesteenweg 60 - 2630 Aartselaar - Belgique

ORGANISME NOTIFIE & LABORATOIRE AGREE

DVGW

Josef Wirmer Strasse 1 – 3 - 53123 Bonn - Allemagne

CONTROLE DU TYPE / N° D'IDENTIFICATION

TOP 22-28 ZWB CERASMART

CE0085AS0029

DIRECTIVES APPLICABLES

CE : 90/396/CEE, 92/42/CEE, 73/23/CEE, 89/336/CEE

BE : Arrêté Royal du 8 janvier 2004 réglementant les niveaux d'émissions CO et NOx

NORMES DE REFERENCE

NF EN 677, NF EN 483, NF EN 625, NF EN 437

EN 50165, EN 55014-1, EN 55014-2

PROCEDURE DE CONTROLE

Assurance qualité de la fabrication

DECLARATION

Les produits identifiés sur le présent document sont conformes aux directives citées et au type homologué.

La fabrication est soumise à la procédure de contrôle mentionnée.

VALEURS MESUREES

NOx: 47 mg/kWh

CO: 70 mg/kWh

VALEURS GARANTIES

NOx: < 150 mg/kWh

CO : < 110 mg/kWh

Fink Ulrich
BBT Thermotechnik GmbH - Werkprüfstelle
Wernau: le 9 septembre 2005



4. DONNEES TECHNIQUES

Type		TOP 22-28 ZWB		
		G 20	G 25	G 31
Puissance nominale max. (P_n max)				
- 40 / 30°C	kW	21,8	17,9	21,7
- 50 / 30°C	kW	21,6	17,7	21,6
- 80 / 60°C	kW	20,3	16,6	20,3
Débit calorifique nominal max. (Q_n max)	kW	20,8	17,0	20,8
Puissance nominale min. (P_n min)				
- 40 / 30°C	kW	8,1	6,6	11,6
- 50 / 30°C	kW	8,0	6,5	11,5
- 80 / 60°C	kW	7,3	6,0	10,5
Débit calorifique min. (Q_n min)	kW	7,5	6,1	10,8
Puissance maximale eau chaude sanitaire	kW	27,6	22,6	27,6
Débit calorifique maximal eau chaude sanitaire	kW	28,0	23,0	28,0
Pression d'alimentation				
gaz naturel G 20	mbar		20	
gaz naturel G 25	mbar		25	
gaz propane	mbar		37	
Débit gaz				
naturel G 20 (15°C - 760 mmHG)	m ³ /h		3,0	
naturel G 25 (15°C - 760 mmHG)	m ³ /h		2,8	
liquide	kg/h		2,2	
Vase d'expansion				
pression de service	bar		0,75	
contenance totale	l		10	
Débit des gaz brûlés max / min	gr/sec		12,6 / 3,7	
Température gaz brûlés (80 / 60°C)	°C		92	
Température gaz brûlés (40 / 30°C)	°C		72	
CO₂ avec P_nmax (G 20)	%		9,4	
CO₂ avec P_nmin (G 20)	%		8,6	
CO₂ avec P_nmax (Slochteren enrichi)	%		8,1	
CO₂ avec P_nmin (Slochteren enrichi)	%		7,4	
CO₂ avec P_nmax (G 31)	%		10,8	
CO₂ avec P_nmin (G 31)	%		10,5	
Type d'évacuation des gaz brûlés			C13, C33, C33S, C43, C53, C83, B23	
Classe NO_x			5	
Eau de condensation				
- quantité max. (t _R = 30°C)	l/h		2,5	
- valeur PH (environ)			4,8	
Raccordement électrique	V/Hz		230 / 50	
Puissance	W		110	
Niveau sonore	dB(A)		35	
Degré de protection	IP		X 4 D	
Température de départ max.	°C		90	
Pression service max. (chauffage)	bar		3	
Contenance échangeur de chaleur	l		2,75	
Poids net	kg		41	
Débit d'eau chaude sanitaire				
(eau froide 10°C)	avec Δt = 50 K	l/min	9,9	
	avec Δt = 25 K	l/min	15,8	
Réglage max. de la température d'écoulement	°C		40 – 60	
Pression max. eau sanitaire	bar		10	
Pression eau dynamique minimum	bar		0,2	
Débit limité	l/min		8,0	

5. ARCHITECTURE DE LA CHAUDIERE

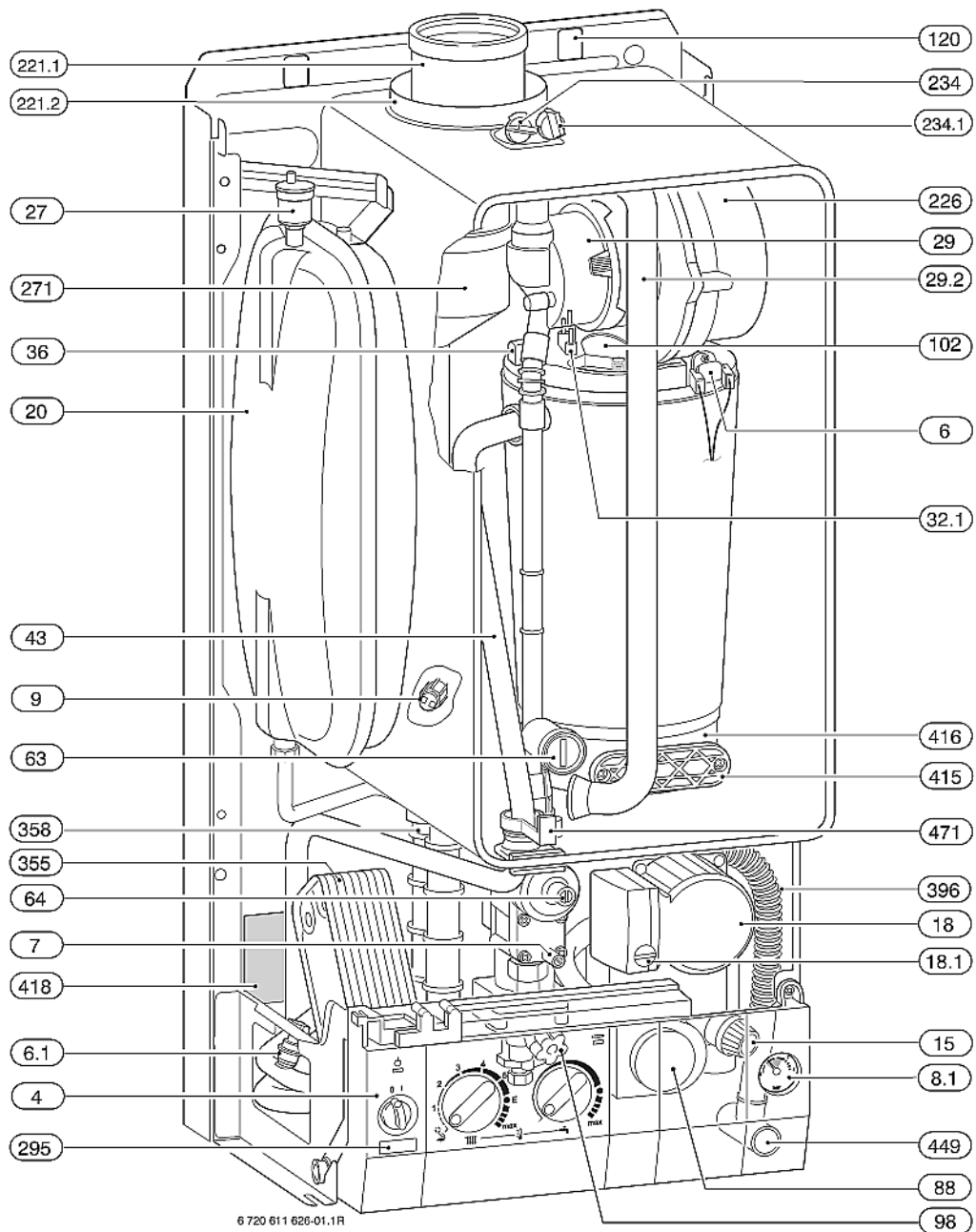


Fig. 2

4	tableau de commande Heatronic	88	vanne à trois voies
6	limiteur de température de l'échangeur de chaleur	98	valve eau
6.1	CTN eau chaude	102	orifice de contrôle
7	prise de pression gaz d'alimentation	120	points de fixation
8.1	manomètre	221.1	évacuation des gaz brûlés
9	limiteur de température des gaz brûlés	221.2	aspiration air de combustion
15	soupape de surpression	226	extracteur
18	circulateur	234	prise de pression pour gaz brûlés
18.1	commutation régime circulateur	234.1	prise de pression pour air de combustion
20	vase d'expansion	271	silencieux dans l'évacuation des gaz brûlés
27	purgeur automatique	295	identification du type
29	chambre de mélange	355	échangeur de chaleur à plaques
29.2	tuyau d'aspiration	358	siphon pour eau de condensation
32.1	jeu d'électrodes (allumage et ionisation)	396	tube pour siphon
36	sonde de température de départ	415	couvercle pour ouverture de nettoyage
43	départ chauffage	416	collecteur d'eau de condensation
63	vis de réglage pour débit gaz maximal	418	autocollant signalétique
64	vis de réglage pour débit gaz minimal	449	raccordement eau de condensation
		471	point de fixation de l'extracteur

6. SCHEMA & FONCTIONS

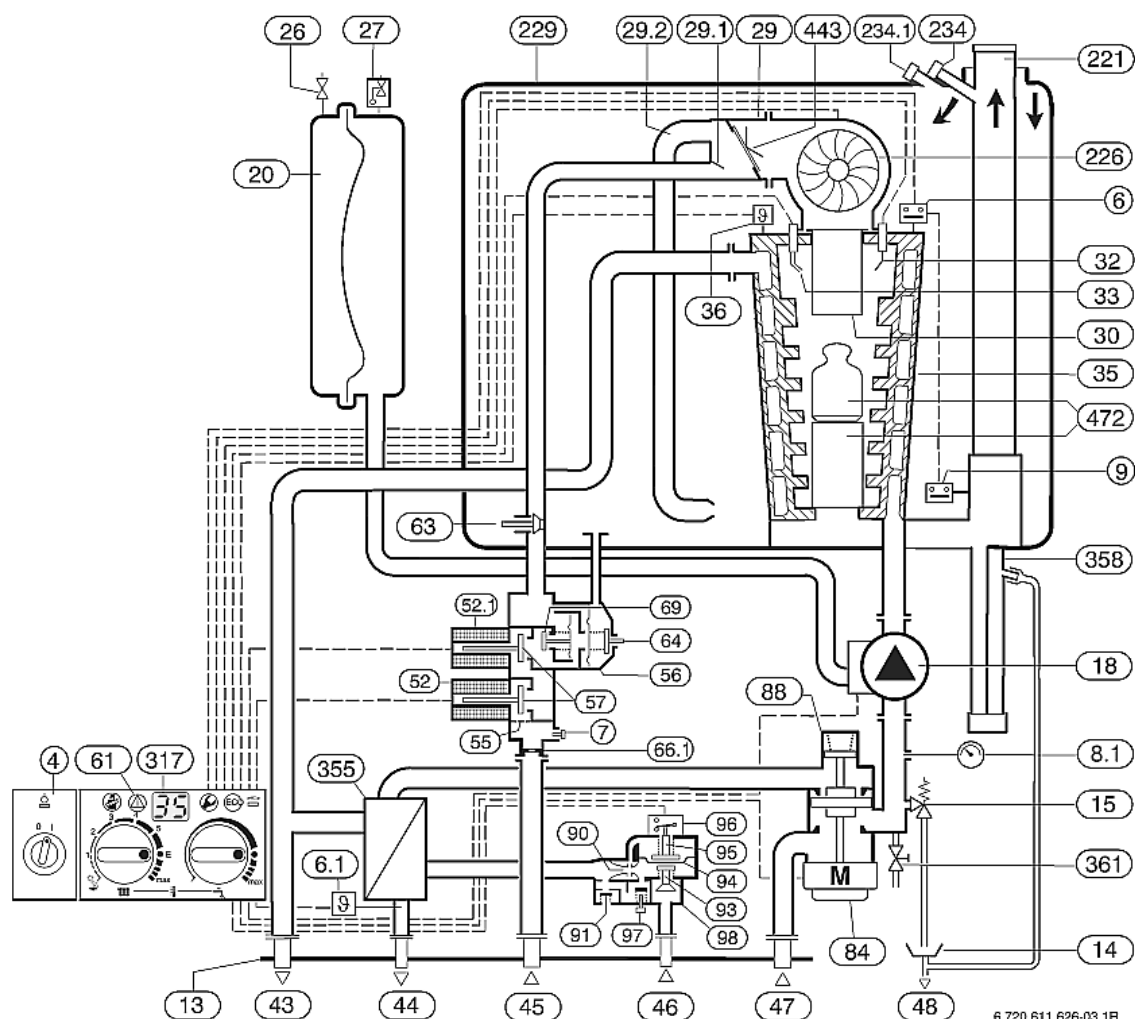
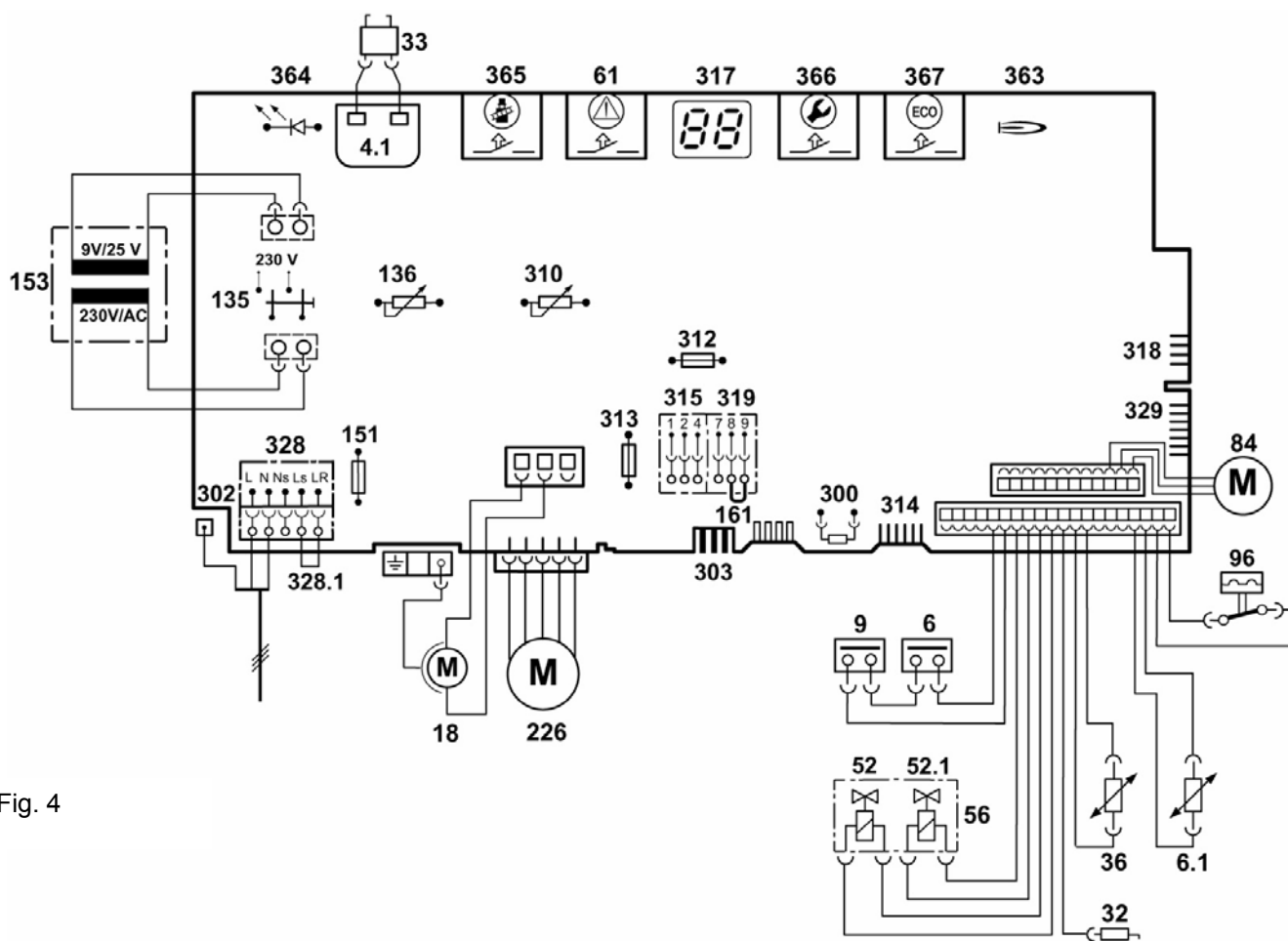


Fig. 3

4	tableau de commande Heatronix	55	filtre
6	limiteur de température	56	bloc gaz CE 427
6.1	CTN eau chaude	57	soupapes gaz principales
7	prise de pression gaz d'alimentation	61	touche de déverrouillage
8.1	manomètre	63	vis de réglage pour réglage gaz
9	limiteur de température des gaz brûlés	64	vis de réglage pour débit gaz minimal (scellée)
13	plaque de montage	66.1	diaphragme (gaz liquide)
14	siphon	69	soupape de réglage
15	soupape de sécurité	84	moteur
18	circulateur	88	vanne à trois voies
20	vase d'expansion	90	venturi
26	soupape de remplissage d'azote	91	soupape de surpression sanitaire
27	purgeur automatique	93	régulateur de débit d'eau
29	chambre de mélange	94	membrane
29.1	bimétal pour compensation de l'air de combustion	95	poussoir à came
29.2	tuyau d'aspiration	96	micro-interrupteur
30	brûleur	97	sélecteur de débit d'eau chaude
32	électrode d'ionisation	98	valve eau
33	électrode d'allumage	221	tuyau d'évacuation des gaz brûlés
35	échangeur de chaleur avec chambre de combustion refroidie	226	extracteur
36	sonde de température de départ	229	caisson d'air
43	départ eau de chauffage	234	prise de pression pour gaz brûlés
44	eau chaude	234.1	prise de pression pour air de combustion
45	gaz	317	display
46	eau froide	355	échangeur de chaleur à plaques
47	retour eau de chauffage	358	siphon d'eau de condensation
48	écoulement	361	robinet de remplissage/vidange (accessoire)
52	électro-aimant 1	443	membrane
52.1	électro-aimant 2	472	disperseur de chaleur

6 720 611 626-03.1R

7. SCHEMA ELECTRIQUE



6 720 610 332-04.2R

Fig. 4

4.1	transformateur d'allumage	302	mise à la terre
6	limiteur de température de l'échangeur de chaleur	303	raccordement pour CTN 1 boiler
6.1	CTN eau chaude	310	régulateur de température eau chaude
9	limiteur de température des gaz brûlés	312	fusible T 1,6 A
18	circulateur	313	fusible T 0,5 A
32	électrode d'ionisation	314	fiche de raccordement pour régulateur TA 211 E (à encastrer)
33	électrode d'allumage	315	fiche de raccordement pour régulateur externe
36	sonde de température du départ	317	display digital
52	électro-aimant 1	318	fiche de raccordement pour horloge de commutation
52.1	électro-aimant 2	319	pas d'application
56	bloc gaz CE 427	328	broche de raccordement 230 V/AC
61	touche de déverrouillage	328.1	shunt LS - LR
84	moteur vanne à trois voies	329	raccordement LSM
96	micro-interrupteur	363	lampe de contrôle brûleur
135	interrupteur principal	364	lampe de contrôle (raccordement réseau enclenché)
136	régulateur de température eau de chauffage	365	touche poussoir ramoneur
151	fusible T 2,5 A - 230 V/AC	366	touche de service
153	transformateur	367	touche ECO
161	shunt 8 - 9		
226	extracteur		
300	prise de codification		

8. INSTALLATION

Généralités

Cette chaudière doit être placée par un installateur compétent. Il doit se conformer aux normes et prescriptions nationales et locales en la matière. En cas de doute il doit se renseigner auprès des instances officielles ou auprès de SERVICO sa.

Important

Monter la chaudière de niveau.

Prévoir les distances minimales suivantes:

- entre chaudière et plafond 30 cm
- en dessous de la chaudière minimum 30 cm
- autour de la chaudière 10 cm

La chaudière doit être installée dans un local à l'abri du gel.

L'air de combustion de la chaudière ne peut pas contenir des vapeurs agressives afin d'éviter la corrosion.

Chaudières au gaz liquide: étant donné que le gaz liquide est plus lourd que l'air, les chaudières et leurs conduites doivent être installées dans des endroits avec ventilation basse au-dessus du niveau du sol.

L'appareil doit être installé suivant les prescriptions du R.G.I.E. La chaudière est agréée IPX 4 D et ne peut pas être installée au-dessus du bain ou de la douche. A la limite elle peut être installée dans le volume de protection.

En aucun cas suspendre la chaudière à une paroi en matériaux inflammables. Les matières inflammables doivent être ignifugées.

La température ambiante maximale autorisée dans l'endroit d'installation est 50°C.

Etant donné que la température maximale du manteau n'atteint pas 85°C, des mesures de précaution sont uniquement nécessaires en cas d'installation de l'appareil dans un placard (voir fig. 5).

8.1 Installation en placard

Dans ce cas, respecter une distance minimale de 10 cm autour de la chaudière, 30 cm au plafond et 30 cm en dessous de la chaudière.

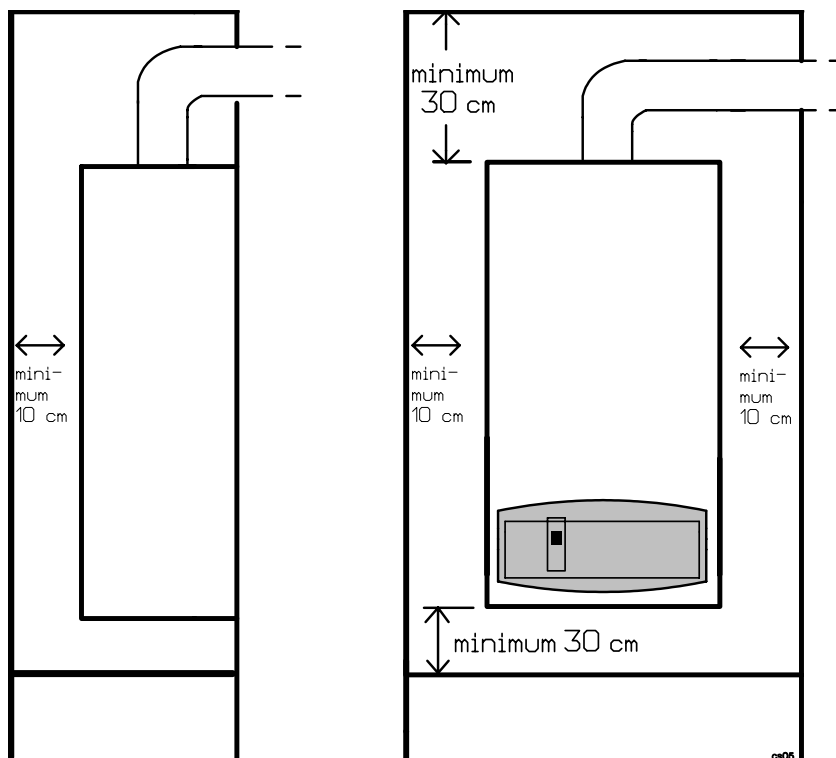


Fig. 5

8.2 Plaque de montage

Cette plaque de montage, en emballage séparé, fait partie de la chaudière. Elle peut être livrée auparavant, ce qui permet l'installation et le raccordement des conduites sans la présence de la chaudière. Le raccordement entre la chaudière et la plaque de montage se fait par cinq joints. Ces joints sont accrochés à la partie inférieure de la chaudière. Les robinets d'arrêt facilitent un démontage éventuel de la chaudière. Utiliser le set complet.

Plaque de montage gaz naturel (n°. 7 719 002 134)

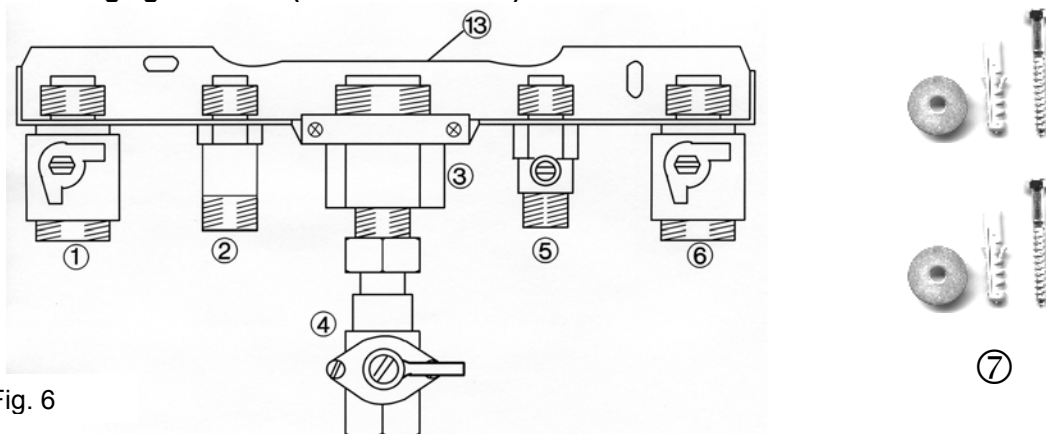

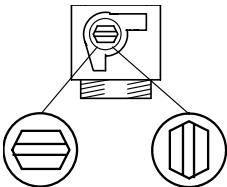
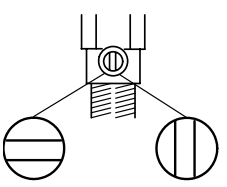
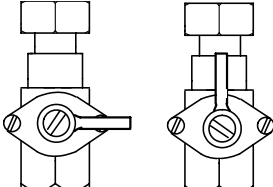
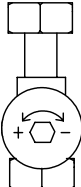


Fig. 6

- | | |
|--|---|
| 1 arrêt chauffage 3/4" (départ) | 5 arrêt sanitaire 1/2" (eau froide sanitaire) |
| 2 raccord fileté 1/2" (eau chaude sanitaire) | 6 arrêt chauffage 3/4" (retour) |
| 3 réduction 1" → 3/4" (raccordement gaz) | 7 set de fixation |
| 4 arrêt gaz naturel 3/4" | 13 plaque de montage |

 **Plaques de montage gaz liquide (n°. 3 119 001 823)**
Ces plaques de montage sont identiques à celles pour gaz naturel. Seul l'arrêt gaz est différent (toujours 1/2").

arrêts chauffage 3/4"	arrêt sanitaire 1/2"	arrêt gaz naturel 3/4"	arrêt gaz liquide 1/2"
			
fermé ouvert	fermé ouvert	fermé ouvert	+ = ouvrir - = fermer

8.3 Fixation de la chaudière

Prévoir les deux boulons comme indiqué en fig. 1 & 2 - n°. 120).

Démontage du manteau (Fig. 7)

- ▶ Dévisser les vis (1).
- ▶ Retirer le manteau vers l'avant (2).

Préparer la fixation

- ▶ Tracer et percer les trous servant à la fixation murale de la chaudière (voir fig. 1 & 2 - n°. 120).
- ▶ Monter les chevilles.
- ▶ Poser les joints sur les raccords de la plaque de montage.

Fixation de la chaudière

- ▶ Placer la chaudière sur les raccordements préparés et la fixer au mur avec les rondelles et vis fournies.
- ▶ Serrer les écrous de raccordement.

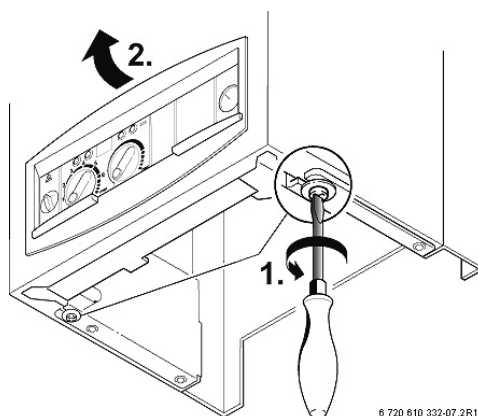


Fig. 7

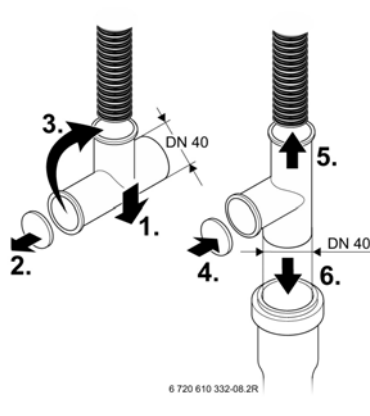


Fig. 8

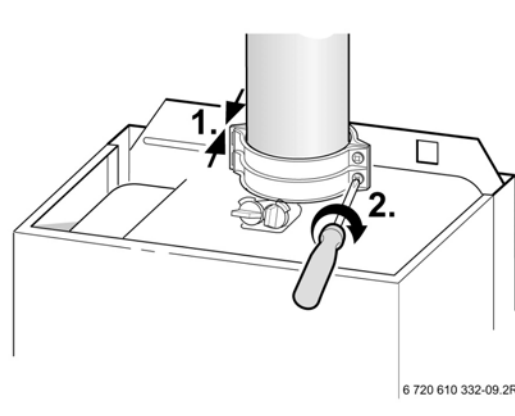


Fig. 9

Montage de l'évacuation des condensats (fig. 8)

Monter le flexible avec le T, sur le système d'évacuation (à prévoir par l'installateur).

Brancher l'évacuation des gaz brûlés (fig. 9)

- ▶ Monter le tuyau d'évacuation sur la chaudière.
- ▶ Le fixer avec le collier fourni.

8.4 Raccordement hydraulique

Lors d'utilisation de **tuyauterie synthétique**, tous les raccordements de la chaudière (chauffage et sanitaire) doivent être exécutés à une distance minimale de 1,5 m à l'aide de tubes métalliques (p. ex. cuivre ou acier).



Si l'appareil est installé sur un réseau d'eau très calcaire et si son usage est intensif, il est vivement conseillé de prévoir un système de traitement des eaux.

8.4.1 Raccordement chauffage

Les diamètres des tuyaux doivent être conformes aux besoins de la chaudière et de l'installation.

Rincer intensivement l'installation avant le raccordement de la chaudière.

Produits de protection:

Produit	Fabricant
Protector Copal	Fernox
Sentinel X 100	Betz Dearborn

Produits contre le gel:

Produit	Fabricant
Protector Alphi 11	Fernox
Varidos FSK	Schilling Chemie

Produits de nettoyage:

Produit	Fabricant
Restorer IC 20 (Superfloc Universal cleaner)	Fernox
Acitol-L	Schilling Chemie

Attention: respecter la concentration prescrite par le fournisseur.

Les **produits d'étanchéité** employés pour remédier à des petites fuites dans l'installation, ne peuvent - en aucun cas - pénétrer dans la chaudière. Les dégâts - en cas de négligence - ne sont pas couverts par la garantie.

8.4.2 Raccordement sanitaire

Conformément à la norme NBN EN 1717 et Belgaqua, un groupe de sécurité 1/2" de 7 bars doit être installé dans l'alimentation eau froide. Ce groupe de sécurité peut également être monté à distance, mais certainement après la dérivation vers une autre conduite d'eau froide. Prévoir également une évacuation pour l'eau de dilatation.



Afin de contrôler le bon fonctionnement, il faut 1 fois par mois, actionner le robinet ainsi que la soupape du groupe de sécurité. Un dépôt de calcaire risque d'empêcher le bon fonctionnement.

- ▶ Lors d'une pression de l'eau froide supérieure à 5 bars, il est conseillé d'installer un réducteur de pression de 3 bars pour l'installation entière. De ce fait on évite que le groupe de sécurité évacue trop d'eau et la température de l'eau chaude aux mélangeurs devient plus stable.
- ▶ Le raccordement se fait avec les accessoires inclus dans l'emballage.
- ▶ Dans les conduites d'eau chaude, il faut éviter les rétrécissements et robinets qui pourraient réduire le débit en dessous du minimum.
- ▶ Avant de raccorder la chaudière, contrôler si le filtre eau est monté dans le raccordement eau froide de l'appareil.
- ▶ En cas de danger de gel, le circuit sanitaire doit pouvoir être vidé par un robinet de vidange (à installer séparément).

8.4.3 Remplissage et vidange

Prévoir un robinet de remplissage et de vidange au point le plus bas de l'installation. Respecter les prescriptions de la compagnie de distribution d'eau.

8.4.4 Soupape de surpression chauffage

Elle est incorporée dans la chaudière.

8.4.5 Vase d'expansion

La pression initiale du vase d'expansion doit correspondre à la hauteur statique de l'installation.

En limitant la pression du vase d'expansion à 0,5 bar – à l'aide de la soupape (fig. 3 - n°. 26) une augmentation de la capacité peut, dans certains cas, être obtenue. Dans certains cas, l'installation d'un deuxième vase dans la conduite de retour de la chaudière, s'impose.

Toujours conseillé pour chauffage par le sol.

8.5 Raccordement gaz

Conduite gaz

Les conduites gaz naturel doivent être installées suivant les règles de l'art et les sections calculées en fonction de la norme NBN D 51-003.

Les conduites gaz doivent être totalement propres à l'intérieur. Si nécessaire, souffler les conduites.

Pour les installations au gaz naturel, il faut utiliser le robinet d'arrêt gaz agréé AGB, compris dans la livraison. Raccorder ce robinet directement, avec l'écrou flottant, au nipple gaz de la plaque de montage de la chaudière.

Les installations au gaz liquide doivent strictement répondre aux prescriptions de la norme NBN D 51-006.

Le robinet d'arrêt propane "basse pression" (avec bouton rond - compris dans la livraison) doit être raccordé directement, avec l'écrou flottant, au nipple gaz de la plaque de montage de la chaudière.

Vérifier l'étanchéité de la chaudière et des raccordements gaz et eau. Afin d'éviter des dégâts au bloc gaz pour cause de surpression, il faut fermer le robinet d'arrêt gaz de la chaudière pendant le contrôle de l'étanchéité. Pression d'essai max. 150 mbar. Avant d'ouvrir à nouveau le robinet gaz, mettre le raccordement gaz hors pression. Une pression de gaz supérieure à 150 mbar peut sévèrement endommager le bloc gaz. Si c'est le cas, il faut remplacer le bloc gaz complet!

8.6 Raccordement de l'évacuation des gaz brûlés

Avec les appareils étanches, on ne peut utiliser que les systèmes d'évacuation offerts et livrés par le fabricant des appareils. Ils forment un tout lors de l'agrégation des appareils.

Avec le système CLV le tuyau collectif à double paroi est livré par le fabricant du système. Le raccordement entre appareils et système CLV doit également être livré par le fabricant des appareils.

i Consulter notre brochure "systèmes d'évacuation concentriques & parallèles" pour le montage.

Pour raccordement parallèle (pour CLV et pour des distances supérieures à 10 mètres horizontal ou 12 mètres vertical) nous vous conseillons de contacter notre service technique.

8.7 Raccordements électriques

8.7.1 Câblage

Les prescriptions de la compagnie d'électricité locale et le règlement sur les installations électriques (R.G.I.E.), sont à observer strictement.

La chaudière est agréée IPX 4 D et ne peut pas être installée au-dessus du bain ou de la douche. A la limite, elle peut être installée dans le volume de protection.



Avant d'entamer les travaux, couper l'alimentation électrique.

Les chaudières sont entièrement câblées et déparasitées.
Dévisser la vis et enlever la plaque vers l'avant (fig. 11).

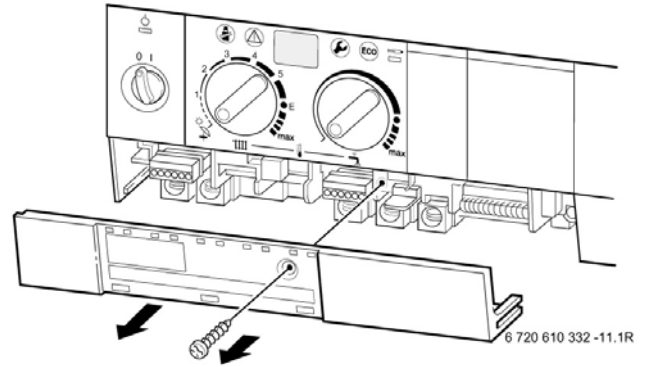
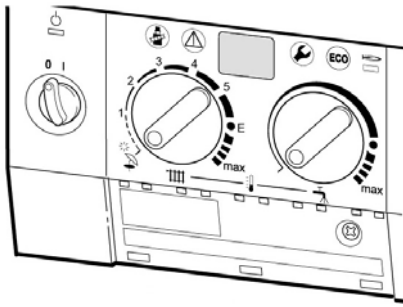


Fig. 11

Pousser le passe-câble vers le bas et couper selon l'épaisseur du câble (fig. 12). L'ouverture ne peut jamais être plus grande que l'épaisseur du câble, sinon la chaudière n'est plus protégée contre les projections d'eau.

Brancher la chaudière au réseau avec les bornes L, N et \ominus (fig. 13). Fixer le passe-câble. D'autres branchements ne sont pas permis.

Les installations électriques avec 3 X 230 V sans neutre, peuvent causer des perturbations de la chaudière. Dans ce cas inverser les raccordements aux bornes L et N ou installer un transformateur de séparation de 260 VA.

La tension d'alimentation doit être minimum 200 V/AC et maximum 250 V/AC.

Si le câblage se trouve à l'arrière de la chaudière, nous vous conseillons de faire déborder celui-ci d'un minimum de 50 cm du mur. Vous trouverez l'endroit exact pour l'alimentation dans la fig. 1 à la page 4 (n° 338 - partie foncée).

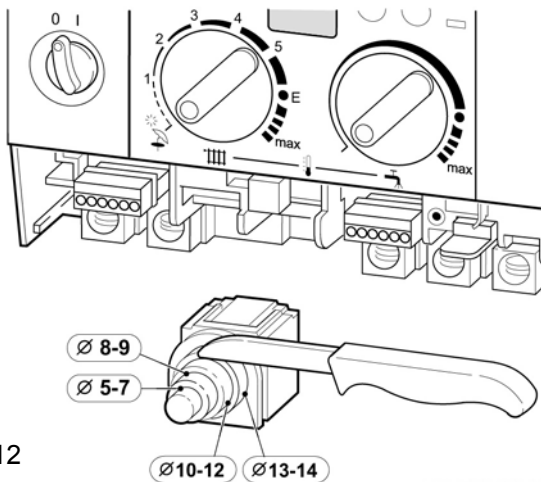


Fig. 12

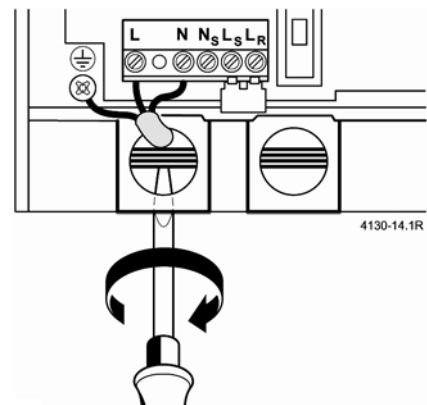


Fig. 13

8.7.2 Raccordement des thermostats d'ambiance TR 21, TR 100 & TR 200



Raccorder seulement les régulations modulantes JUNKERS!

Seulement avec eux vous obtiendrez un rendement optimal, une consommation minimale et une longévité prolongée!

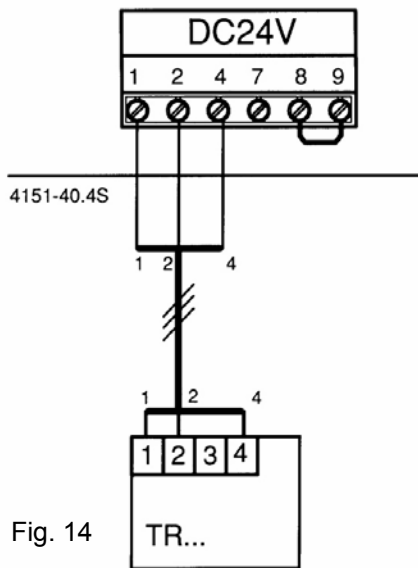


Fig. 14

Les avantages de la régulation modulante et l'économie de gaz y résultant, ne peuvent être obtenus qu'avec des régulations JUNKERS.

Ces régulateurs sont raccordés aux bornes 1, 2 et 4 (voir fig. 14). Dans ce cas la conduite de commande 24 V/DC doit être installée séparément de la conduite de réseau 230 V/AC.

L'endroit de montage du régulateur (local pilote) doit être adapté pour le réglage de la température de toute l'installation. En général c'est la pièce de séjour.

Les corps de chauffe de ce local ne peuvent pas être équipés de robinets thermostatiques.

Remarque importante:

Des robinets de radiateur thermostatiques sur tous les radiateurs mènent à une consommation plus élevée et limitent la longévité de la chaudière.

Nous vous conseillons donc fortement d'éviter pareilles installations. Dans ce but toujours équiper un ou plusieurs radiateurs avec des robinets de radiateur ordinaires et de préférence ceux du local pilote (celui où est installé le thermostat).

8.7.3 Raccordement des autres régulations

- ▶ thermostats connectés par bus informatique TR 220 & TA 270
- ▶ régulation climatique TA 211 E et télécommande TW 2
- ▶ interrupteurs horaires DT1 & DT2



Branchement conformément aux instructions d'installation de la régulation.

8.7.4 Raccordement d'un boiler Storamaxx

- ▶ Le shunt 8-9 ne peut **PAS** être supprimé.
- Les boilers Storamaxx sont équipés de deux sondes CTN et sont raccordés directement au circuit imprimé de la chaudière. Le câble fait partie de l'accessoire de raccordement.
- ▶ Casser les languettes (A - voir fig. 15).
 - ▶ Introduire les câbles.
 - ▶ Connecter la fiche (1) en dessous du circuit imprimé. Connecter la fiche (2) sur la borne du circuit imprimé.
- Raccorder le circulateur du boiler Storamaxx conformément aux instructions d'installation de l'accessoire.

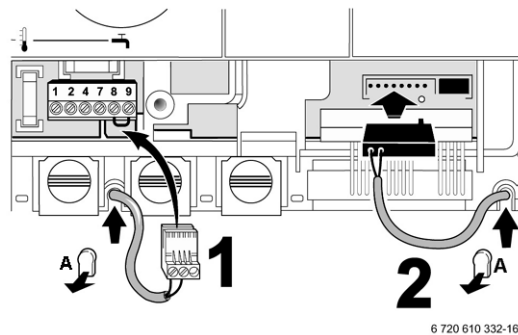


Fig. 15

Raccordement de la pompe du boiler

- ▶ Enlever le câble électrique entre extracteur (226) et Heatronic.
- ▶ Introduire le set de câbles, raccordé sur la pompe du boiler (3), dans les contacts libres du Heatronic et de l'extracteur (226).

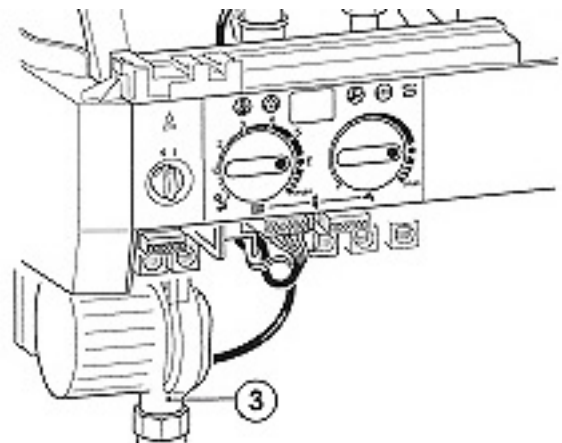


Fig. 16

8.7.5 Raccordement d'un limiteur de température dans une installation de chauffage par le sol

Afin d'éviter que, lors de chauffage par le sol, la température maximale autorisée soit dépassée, ce limiteur de température est raccordé comme suit.

1. Directement à la chaudière:

Enlever le pont entre les bornes 8 et 9 du circuit imprimé et raccorder ici le limiteur de température. (voir fig. 17)

La chaudière sera débranchée complètement, pour chauffage ainsi que pour eau chaude!

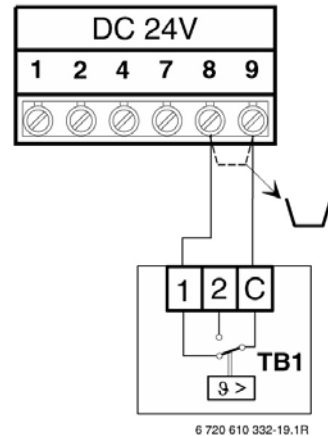


Fig. 17

2. Via les modules HSM ou HMM:

Enlever le pont entre les bornes 13 et 14 du HSM ou HMM et raccorder le limiteur de température aux ceux-ci. (voir schémas électriques HSM et HMM)

Le limiteur de température coupe uniquement le circulateur de ce certain circuit!

La production d'eau chaude et les autres circuits ne sont pas débranchés!

P.S. TRES IMPORTANT

Le limiteur de température possède un contact libre de tension avec lequel les points de contact doivent être protégés!

Le cas échéant provoque une perte de tension causant une perte de puissance de la chaudière, pour la production d'eau chaude ainsi que pour le chauffage.

9. MISE EN SERVICE

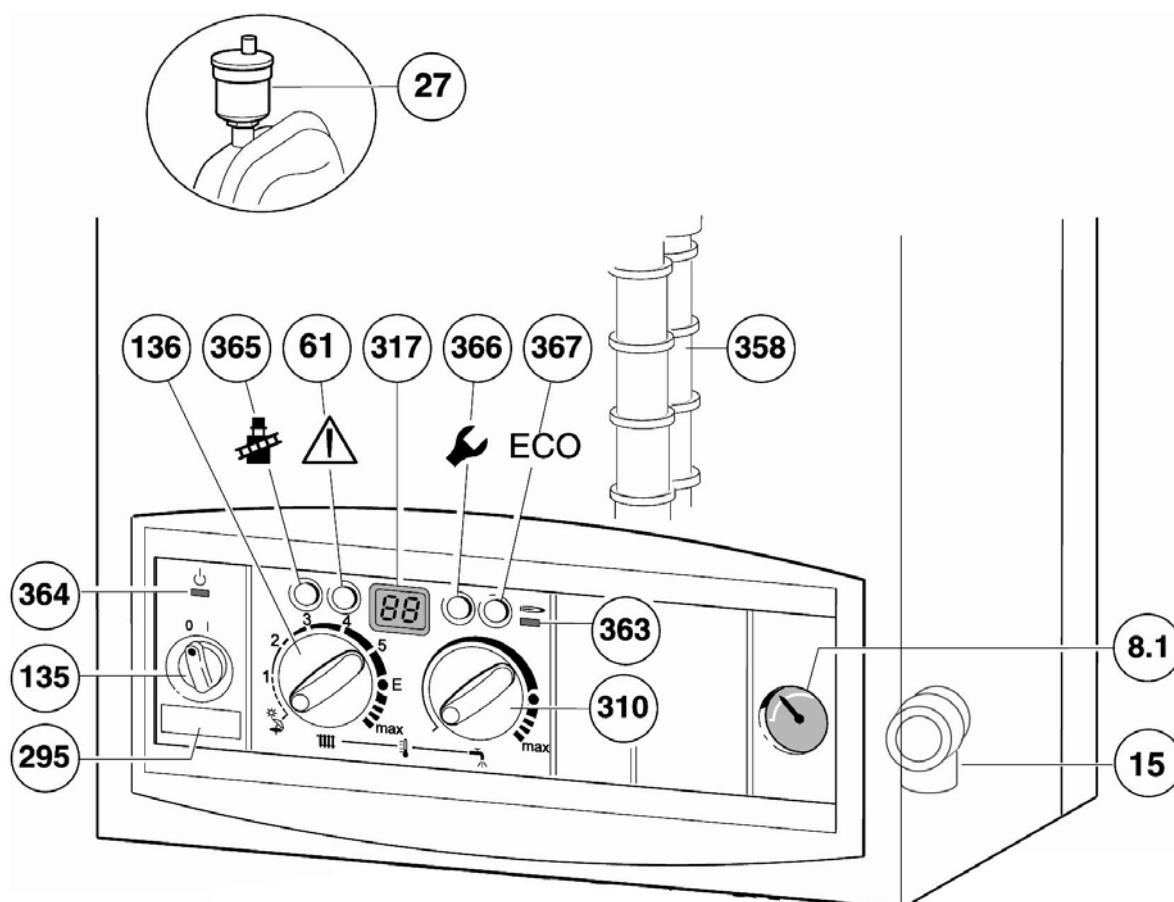


Fig. 18

6 720 610 332-18.4R

8.1	manomètre	317	display
15	soupape de sécurité	358	siphon pour eau de condensation
27	purgeur automatique	363	lampe de contrôle pour fonctionnement brûleur
61	touche de déverrouillage	364	lampe de contrôle (raccordement réseau enclenché)
135	interrupteur principal	365	touche poussoir ramoneur
136	régulateur de température eau de chauffage	366	touche poussoir service
295	autocollant d'identification	367	touche poussoir ECO
310	régulateur de température eau chaude		

9.1 Avant la mise en service

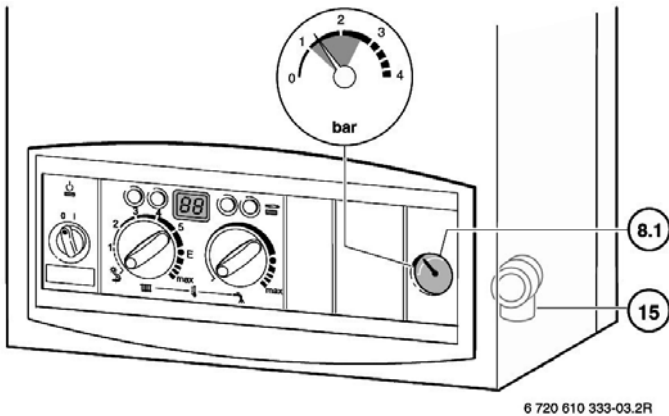


Avertissement: remplir la chaudière avant de la mettre en service.

- ▶ Dévisser le siphon d'eau de condensation (358), le remplir d'environ 1/4 litre d'eau et le remonter.
- ▶ Contrôler la pression initiale du vase d'expansion (régler la pression sur la hauteur statique de l'installation).
- ▶ Ouvrir les robinets des radiateurs.
- ▶ Ouvrir les robinets d'arrêt (en dessous de la chaudière) et remplir l'installation jusqu'à 1,2 bar. Fermer le robinet de remplissage/vidange.
- ▶ Purger les radiateurs.
- ▶ Remplir l'installation de chauffage jusqu'à 1,2 bar.
- ▶ Ouvrir le robinet d'arrêt eau froide
- ▶ Contrôler si le type de gaz indiqué sur la plaque signalétique correspond au type de gaz distribué.
- ▶ Ouvrir le robinet gaz.
- ▶ Monter le couvercle fourni avec la chaudière devant les touches de commande.

Contrôler la pression de l'eau du circuit de chauffage

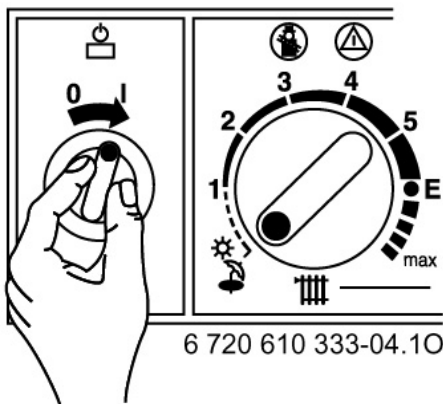
i Avant le remplissage, remplir le tuyau avec de l'eau. On évite ainsi toute pénétration d'air dans l'installation.



- ▶ L'aiguille du manomètre (8.1) doit se situer entre 1 et 1,5 bar.
- ▶ Si l'aiguille se situe en dessous de 1 bar (installation froide), ajouter de l'eau jusqu'à ce que l'aiguille se positionne entre 1 et 1,5 bar.
- ▶ La pression maximale de 3 bars avec une température de départ plus haute ne peut pas être dépassée (sinon la soupape de sécurité (15) s'ouvre).

Fig. 19

9.2 Allumer/éteindre



Allumer (fig. 20)

- ▶ Activer l'interrupteur principal (le mettre en position I). Le témoin vert est alors allumé et le display indique la température de départ.

allumer (I)
éteindre (O)

Fig. 20

Remarques importantes

i Lors de la première mise en marche, la chaudière se met une seule fois en mode de fonctionnement de purge. Le circulateur de chauffage démarre et s'arrête à intervalles, sans que la chaudière se mette en marche. Ce processus dure 8 minutes environ. Dans le display "o^o" apparaît alternativement avec la température de départ.

- ▶ Ouvrir le purgeur automatique et le refermer après la purge.

i Si le display indique alternativement "-II-" et la température de départ, le programme de remplissage du siphon est activé.

Le programme de remplissage du siphon garantit que le siphon d'eau de condensation reste rempli, après l'installation ou après une période d'arrêt prolongée. Pour ce faire, la chaudière continuera à fonctionner à basse puissance pendant 15 minutes.

Eteindre (fig. 20)

- ▶ Mettre l'interrupteur principal en position O.

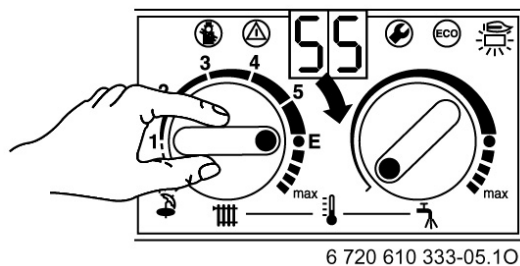


Danger: risque d'électrocution!!

Le fusible (fig. 4 – n°. 151) est toujours sous tension.

Avant tous travaux sur les parties électriques, mettre le raccordement hors tension (à partir du boîtier de fusibles ou par le disjoncteur de l'installation).

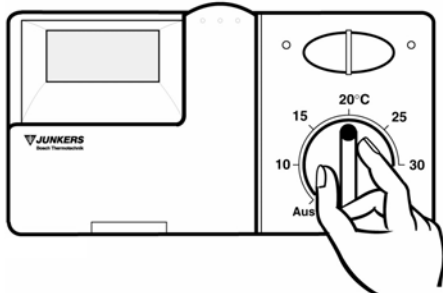
9.3 Mise en marche du chauffage



- ▶ Tourner le thermostat afin d'adapter la température de départ de l'installation de chauffage:
 - Chauffage par le sol: p. ex. position 3 (env. 50°C)
 - Chauffage à basse température: position E (env. 75°C)
 - Installation de chauffage pour températures de départ jusqu'à 90°C: position "max" enlever la limitation de température basse. Lorsque le brûleur est en service, le témoin rouge s'allume.

Fig. 21

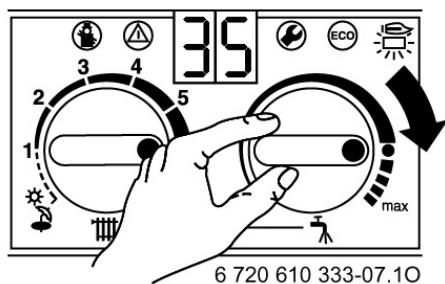
9.4 Régulation du chauffage



- ▶ Pour thermostats d'ambiance: positionner sur la température choisie.
- ▶ Pour régulations climatiques: programmer la courbe de chauffage et le mode de service.
- ▶ Consulter les notices de la régulation.

Fig. 22

9.5 Réglage de la température de l'eau chaude



La température de l'eau chaude peut être réglée avec le thermostat entre 40°C et 60°C environ. La température réglée n'est pas affichée sur le display.

Fig. 23

position du thermostat	température eau chaude
butée gauche	environ 40°C
●	environ 55°C
butée droite	environ 60°C

Touche ECO

En appuyant sur la touche tout en la maintenant enfoncée brièvement, il est possible de commuter entre le **mode confort** et le **mode ECO**.

Mode confort, la touche n'est pas allumée (réglage d'origine)

La chaudière est constamment maintenue à la température programmée. De ce fait, le délai d'attente est donc très court. La chaudière s'enclenche par conséquent même lorsque de l'eau chaude n'est pas soutirée.

i Cette position entraîne un risque d'entartrage et une augmentation de la consommation.

Mode ECO - la touche est allumée

La chaudière n'est **PAS** maintenue à la température programmée. La priorité pour eau chaude reste néanmoins active.

• Avec confort sur commande

En ouvrant brièvement et en refermant le robinet d'eau chaude, l'eau est chauffée jusqu'à la température programmée. L'eau chaude est disponible au bout de peu de temps.

i Ce "confort sur commande" maximalise le confort d'eau chaude, autorise une économie maximale de gaz et d'eau et évite l'entartrage.

• Sans confort sur commande

Un réchauffement n'est réalisé qu'au moment où de l'eau chaude est soutirée. Avec ce réglage, le temps nécessaire pour obtenir de l'eau chaude est plus long.

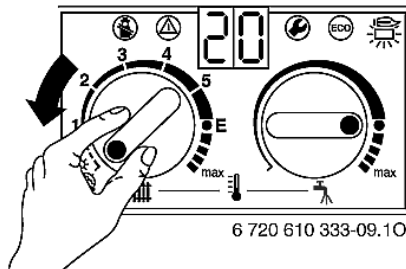
9.6 Après la mise en service

- ▶ Contrôler la pression d'alimentation gaz.
- ▶ Contrôler si l'eau de condensation coule du siphon. Sinon, couper la chaudière et la remettre en marche. De ce fait, le programme de remplissage du siphon est réactivé. Répéter cette action jusqu'à ce que l'eau coule dans le siphon.



9.7 Position été (uniquement eau chaude)

▶ Avec thermostat d'ambiance



- ▶ Tourner le thermostat de la chaudière complètement à gauche

Le chauffage est coupé. La préparation d'eau chaude ainsi que l'alimentation électrique du thermostat ne sont pas coupées.

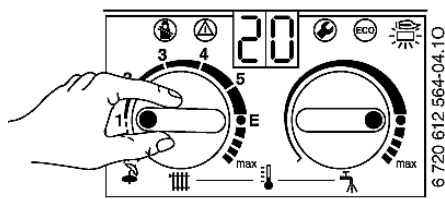
Fig. 24

▶ Avec régulation climatique

Ne pas régler le thermostat de la chaudière.

Le thermostat arrête automatiquement la pompe de chauffage et par conséquent le service de chauffage en fonction de la température extérieure programmée.

9.8 Protection contre le gel



- ▶ Laisser le chauffage allumé avec le thermostat minimum en position 1.
- ▶ Lorsque le chauffage est coupé: Additionner du produit antigel à l'eau du circuit de chauffage (voir paragraphe 8.4).
- ▶ Vidanger le circuit eau chaude.

Fig. 25

9.9 Perturbations

i Vous trouverez un tableau avec les perturbations éventuelles à la page 40.

Des perturbations peuvent survenir en cours de service.

L'afficheur indique une perturbation et la touche peut clignoter.

Lorsque la touche clignote:

- ▶ Appuyer sur la touche et la maintenir enfoncée jusqu'à l'apparition de sur le display. La chaudière se remet en service et le display indique à nouveau la température de départ.

Lorsque la touche ne clignote pas:

- ▶ Arrêter la chaudière et la remettre en marche. La chaudière se remet en service et le display indique à nouveau la température de départ.

S'il n'est pas possible de remédier à la perturbation:

- ▶ Contacter votre installateur ou le service technique de Junkers.

9.10 Protection contre le blocage du circulateur

i Cette fonction permet d'éviter un blocage du circulateur après une période d'arrêt prolongée.

Après la mise hors marche, le circulateur tourne – chaque 24 heures - pendant 10 secondes.

Faites attention: la chaudière doit rester sous tension.

9.11 Consignes pour économiser l'énergie

Economiser le gaz

La chaudière a été construite de façon à assurer une consommation de gaz réduite, des émissions polluantes faibles et un confort optimal. L'alimentation du brûleur en gaz est réglée suivant le besoin de chaleur de l'installation.

La chaudière continue de fonctionner avec petite flamme lorsque le besoin de chaleur diminue. Ce processus s'appelle "fonctionnement modulant".

Ce fonctionnement modulant assure une diminution des variations de température et permet une répartition homogène de la température dans les locaux.

De ce fait, la chaudière peut travailler pendant un temps prolongé sans consommer plus de gaz qu'une chaudière qui est soumise à des cycles marche-arrêt en permanence.

Lors de la modulation, les chaudières à condensation assurent même un rendement supérieur. Une température basse entraîne la plus haute économie d'énergie!

Abaissement de la température pendant la nuit

Une réduction importante de la consommation de gaz est possible si l'on baisse la température ambiante pendant la nuit ou même pendant la journée. Une baisse de température de 1°C correspond à une économie d'environ 5 %. Cependant, il est conseillé de limiter l'abaissement de température ambiante à un maximum de 15°C v.à.v. de la température pendant la journée (uniquement avec régulations climatiques). Pour les thermostats d'ambiance, un abaissement de température de maximum 5°C est à conseiller. Procéder conformément aux instructions d'utilisation du thermostat.

Eau chaude

Un réglage à une température plus basse permet une économie d'énergie importante.

Le "confort sur commande" avec le robinet d'eau chaude permet une économie maximale de gaz et d'eau. (voir 9.5)

10. REGLAGE INDIVIDUEL

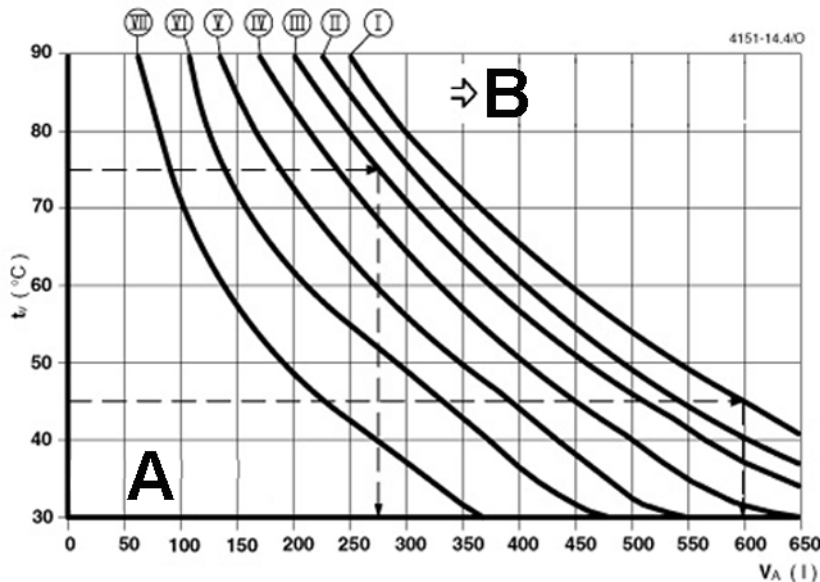
10.1 Réglages manuels

10.1.1 Tester la largeur du vase d'expansion

Le diagramme suivant indique si le vase d'expansion est suffisant ou s'il faut installer un vase d'expansion externe (pas avec chauffage par le sol).

Pour les lignes indices montrées, tenir compte des données suivantes:

- La pression initiale du vase d'expansion correspond à la hauteur statique de l'installation + 0,3 bar.
- La pression de service normale est entre 1 et 2,5 bars.
- La pression de service maximale (soupape de sécurité): 3 bars.
- Pour chauffage par le sol: consulter le fournisseur du chauffage par le sol.



- I contre-pression 0,2 bar
- II contre-pression 0,5 bar
- III contre-pression 0,75 bar (réglage en usine)
- IV contre-pression 1,0 bar
- V contre-pression 1,2 bar
- VI contre-pression 1,3 bar
- VII contre-pression 1,5 bar
- tV température de départ
- VA contenance en litres
- A plage de fonctionnement du vase d'expansion
- B vase d'expansion supplémentaire nécessaire

Fig. 26

► Quand le point d'intersection se trouve à droite de la courbe, un vase d'expansion supplémentaire doit être installé.

10.1.2 Réglage de la température de départ

La température de départ est réglable entre 35°C et 88°C.

i Faites attention à la température de départ maximale admise en cas de chauffage par le sol.

10.1.3 Limitation de la température de la chaudière

L'aquastat de la chaudière est limité sur position E. Dans cette position, la température de départ maximale est de 75°C. Un réglage de la puissance de la chaudière n'est pas nécessaire.

10.1.4 Neutralisation de la limitation de la température de la chaudière

Pour les installations de chauffage à températures de départ supérieures, il est possible de supprimer la limitation.

- Enlever le bouton jaune du thermostat à l'aide d'un tournevis.
- Le tourner de 180° et le remettre en place (point de repère vers l'intérieur). La température de départ n'est alors plus limitée.

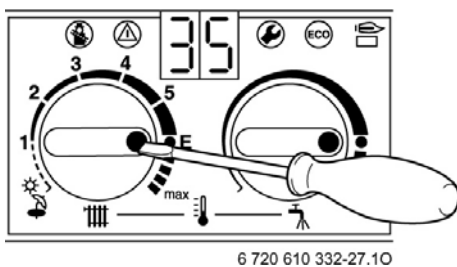


Fig. 27

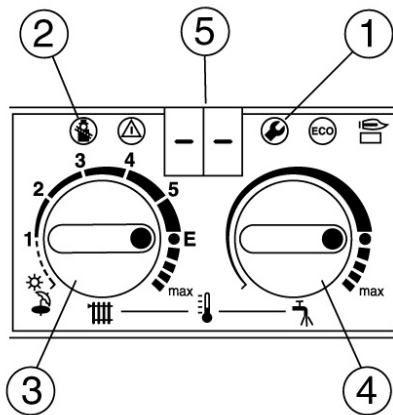
6 720 610 332-27.10

position	température de départ
1	environ 35°C
2	environ 43°C
3	environ 51°C
4	environ 59°C
5	environ 67°C
E	environ 75°C
max	environ 88°C

10.2 Réglages du Heatronic

10.2.1 Commande du Heatronic

Le module Heatronic permet de réaliser un réglage confortable, de plus l'installateur et/ou le service technique de JUNKERS peuvent contrôler beaucoup de fonctions de la chaudière. La description ci-dessous se limite aux fonctions indispensables pour l'installation.



Aperçu du panneau de commande

- 1 touche service
- 2 touche ramoneur
- 3 sélecteur température de départ
- 4 sélecteur température eau chaude sanitaire
- 5 display

Fig. 28

Choisir un service

i Noter la position des sélecteurs et . Après l'installation, remettre les sélecteurs dans cette position.

Les services sont répartis sur deux niveaux:

Le **premier niveau** regroupe tous les services **jusqu'à 4.9**, le **second niveau** les services **à partir de 5.0**.

- ▶ Pour choisir les services du premier niveau:
 - appuyer sur la touche jusqu'à ce que le display indique --.
- ▶ Pour choisir les services du second niveau:
 - appuyer simultanément sur les touches et jusqu'à ce que le display indique ==.
- ▶ Tourner le sélecteur pour choisir une fonction.

Fonction de service	Code	page	Fonction de service	Code	page
mode de commande du circulateur	2.2	25	puissance de chauffe max.	5.0	29
anti-cyclage	2.4	26	séquence conservation de la chaleur	6.8	29
température de départ max.	2.5	27	mode de fonctionnement de purge	7.3	30
hystérésis	2.6	27	programme de remplissage du siphon	8.5	31
anti-cyclage automatique	2.7	28			

Introduire une valeur

- ▶ Tourner le sélecteur de température eau chaude pour introduire une valeur.

Enregistrer la valeur

- ▶ **Premier niveau:** appuyer sur la touche jusqu'à ce que le display indique [].
- ▶ **Second niveau:** appuyer simultanément sur la touche service et la touche ramoneur jusqu'à ce que le display indique []

Après le réglage

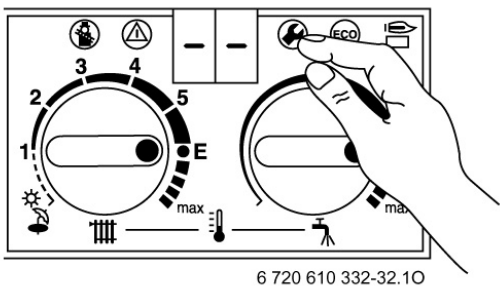
- ▶ Remettre les sélecteurs et sur les valeurs originales.

10.2.2 Mode de commande du circulateur chauffage (fonction 2.2)

i En raccordant une régulation climatique, le circulateur est automatiquement placé sur le mode 3.

Les réglages possibles sont:

- Mode de commande 1: pour installations de chauffage sans thermostat. Le circulateur est commandé par le régulateur de température de départ chauffage.
Une pareille commande est certainement à déconseiller et même défendue dans certains pays!
- Mode de commande 2 (réglage d'usine): pour installations avec thermostat d'ambiance. Le régulateur de température de départ chauffage enclenche uniquement le gaz et le circulateur continue de fonctionner. Le thermostat enclenche le gaz et le circulateur. La pompe et l'extraiteur ont une durée de poursuite de fonctionnement comprise entre 15 secondes et 3 minutes.
- Mode de commande 3: pour installations de chauffage avec régulation climatique. Le circulateur est commandé par la régulation climatique. En service estival, le circulateur ne fonctionne que pour la préparation d'eau chaude.






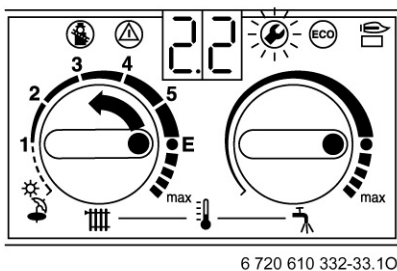
- ▶ Appuyer sur la touche  jusqu'à ce que le display indique -- . La touche  s'allume.
- ▶ Le display et la touche  clignotent.

Fig. 29



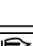


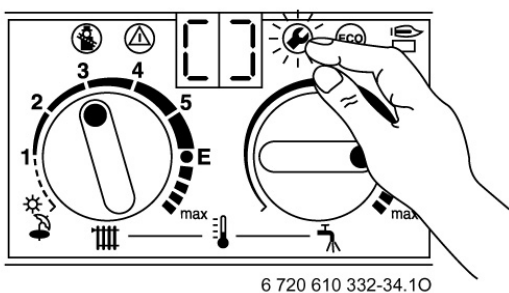
- ▶ Tourner le sélecteur départ chauffage  jusqu'à l'affichage de 2.2. Après un court instant, le mode de commutation en cours s'affiche.

Fig. 30

- ▶ Tourner le sélecteur eau chaude  jusqu'à ce que le display indique le mode de commutation du circulateur, entre 2 ou 3. Le display et la touche  clignotent.





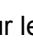
- ▶ Appuyer la touche  et la maintenir enfoncée, jusqu'à ce que le display indique []. Le mode de commutation est enregistré.

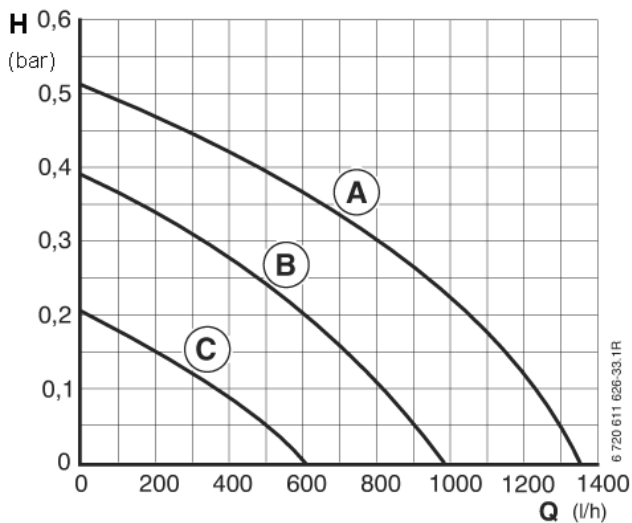
Fig. 31

- ▶ Tourner les sélecteurs  et  sur les températures initialement programmées. Le display indique la température de départ.

10.2.3 Caractéristiques du circulateur

Le régime du circulateur peut être modifié sur la boîte à bornes du circulateur.

i En position 1 du commutateur, lors de la préparation d'eau chaude, ce n'est pas la puissance maximale qui est transmise. Ne l'utiliser donc que pour des appareils qui servent uniquement pour le chauffage.



- A position du commutateur 3
- B position du commutateur 2
- C position du commutateur 1
- H hauteur manométrique résiduelle
- Q quantité d'eau en circulation

Fig. 32

10.2.4 Anti-cyclage (fonction 2.4)

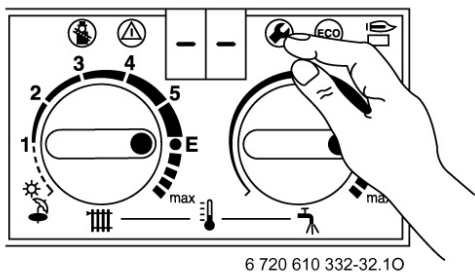
Elle n'est active que si la fonction 2.7 Anti-cyclage automatique est désactivée.

L'anti-cyclage peut être réglé de 0 à 15 minutes (réglage d'origine: 3 minutes).

En position 0, l'anti-cyclage est désactivé.

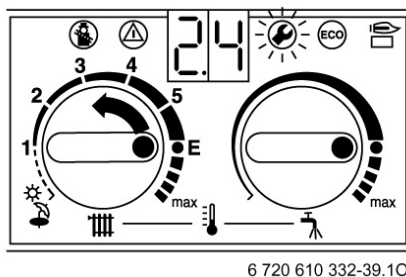
Le réglage s'effectue par pas de 1 minute (recommandé pour les chauffages mono tubes et les chauffages à air chaud).

i En raccordant une régulation climatique avec sonde extérieure, aucun réglage n'est nécessaire. Il est pris en charge par la régulation.



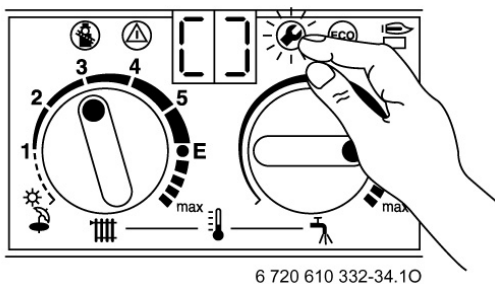
- ▶ Appuyer sur la touche jusqu'à ce que le display indique -- . La touche s'allume.

Fig. 33



- ▶ Tourner le thermostat jusqu'à ce que le display indique 2.4. Un instant après, l'anti-cyclage en cours s'affiche dans le display.
- ▶ Tourner le sélecteur eau chaude jusqu'à ce que l'anti-cyclage désiré, compris entre 0 et 15, s'affiche. Le display et la touche clignotent.

Fig. 34

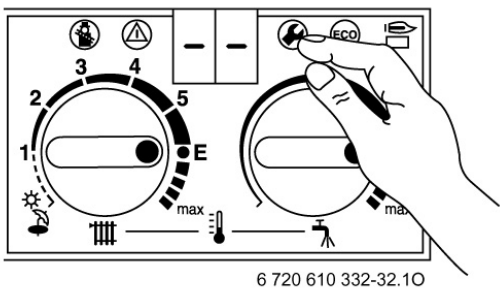


- ▶ Appuyer la touche et la maintenir enfoncée, jusqu'à ce que le display indique [. L'anti-cyclage est enregistré.
- ▶ Tourner les sélecteurs et sur les températures initialement programmées. Le display indique la température de départ.

Fig. 35

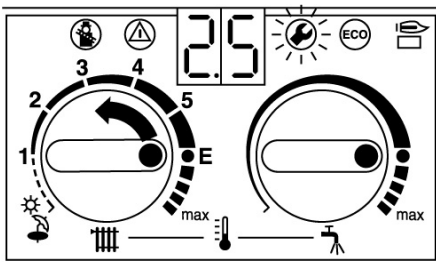
10.2.5 Réglage de la température de départ maximale (fonction 2.5)

La température de départ maximale peut être limitée entre 35 et 88°C (réglage d'origine).



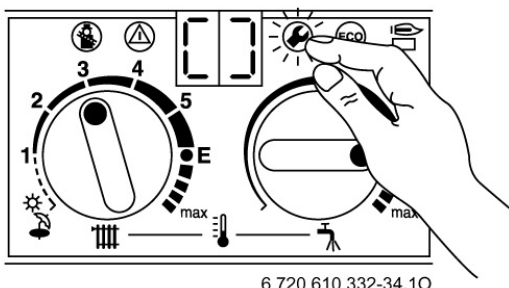
- ▶ Appuyer sur la touche jusqu'à ce que le display indique -- . La touche s'allume.

Fig. 36



- ▶ Tourner le thermostat jusqu'à ce que le display indique 2.5. Un instant après, la température de départ mise au point s'affiche au display.
- ▶ Tourner le sélecteur eau chaude jusqu'à ce que la température de départ maximale désirée, comprise entre 35 et 88, s'affiche. Le display et la touche clignotent.

Fig. 37



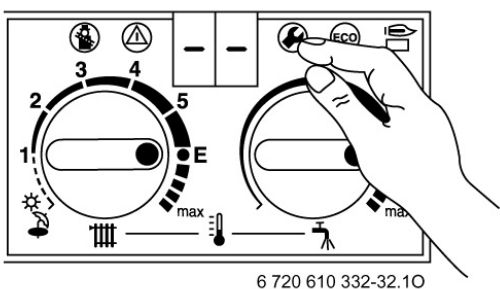
- ▶ Appuyer la touche et la maintenir enfoncée, jusqu'à ce que le display indique []. La température de départ maximale est enregistrée.
- ▶ Tourner les sélecteurs et sur les températures initialement programmées. Le display indique la température de départ.

Fig. 38

10.2.6 Réglage de l'hystérésis (fonction 2.6)

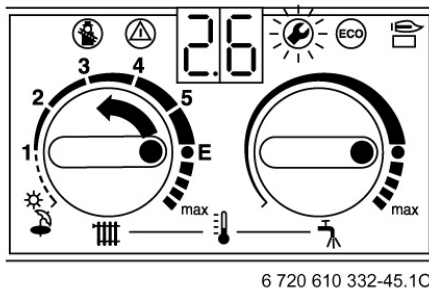
i En raccordant une régulation climatique avec sonde extérieure, aucun réglage n'est nécessaire. Il est pris en charge par la régulation

Le différentiel de réglage est la tolérance de la température de départ demandée. Ceci se fait en étapes de 1 K. La valeur est réglable entre 0 et 30 K (réglage d'origine: 0 K). La température minimale de départ est 30°C.



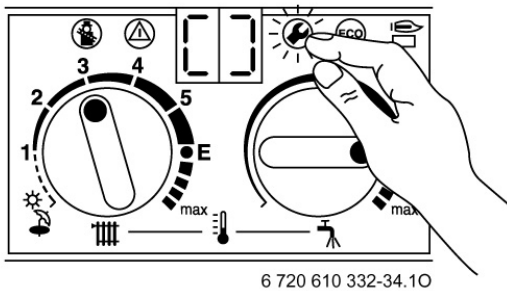
- ▶ Arrêter l'anti-cyclage (position 0, voir le point 10.2.5).
- ▶ Appuyer sur la touche jusqu'à ce que le display indique -- . La touche s'allume.

Fig. 39



- ▶ Tourner le thermostat jusqu'à ce que le display indique 2.6. Un instant après, le décalage de température en cours s'affiche dans le display.
- ▶ Tourner le sélecteur eau chaude jusqu'à ce que le décalage de température désiré, compris entre 0 et 30, s'affiche. Le display et la touche clignotent.

Fig. 40



- ▶ Appuyer la touche ☀ et la maintenir enfoncée, jusqu'à ce que le display indique [].
Le décalage de température est enregistré.
- ▶ Tourner les sélecteurs 🌡 et 🚿 sur les températures initialement programmées.
Le display indique la température de départ.

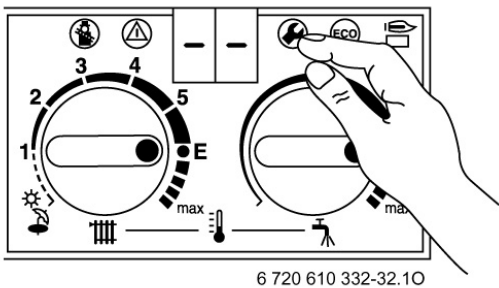
Fig. 41

10.2.7 Anti-cyclage automatique (fonction 2.7)

Le raccordement d'une régulation climatique avec sonde extérieure entraîne l'adaptation automatique de l'anti-cyclage. Au moyen de la fonction 2.7, il est possible de désactiver l'adaptation automatique de l'anti-cyclage, ce qui peut se révéler nécessaire pour des installations de chauffage aux dimensions défavorables.

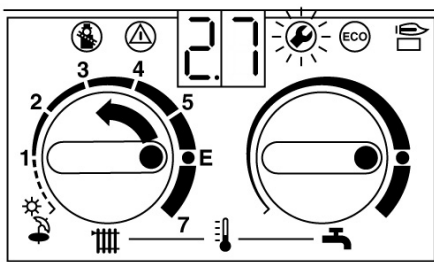
Au cas où l'adaptation automatique de l'anti-cyclage est débranchée, celui-ci doit être réglé au moyen de la fonction 2.4 (voir page 26).

Le réglage d'origine est sur la position "1" (activé).



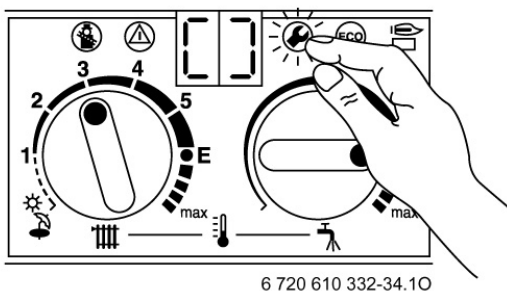
- ▶ Appuyer sur la touche ☀ jusqu'à ce que le display indique -- .
La touche ☀ s'allume.

Fig. 42



- ▶ Tourner le thermostat 🌡 jusqu'à ce que le display indique 2.7.
Un instant après, le display fait apparaître 1. (activé).
- ▶ Tourner le sélecteur eau chaude 🚿 jusqu'à ce que le display indique 0 (désactivé). Le display et la touche ☀ clignotent.

Fig. 43



- ▶ Appuyer la touche ☀ et la maintenir enfoncée, jusqu'à ce que le display indique [].
L'anti-cyclage automatique est désactivé.
- ▶ Tourner les sélecteurs 🌡 et 🚿 sur les températures initialement programmées.
Le display indique la température de départ.

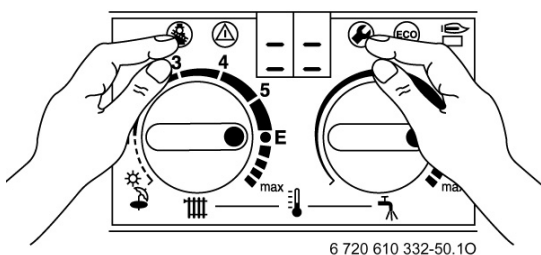
Fig. 44

10.2.8 Puissance de chauffe maximale (fonction 5.0)

La puissance de chauffe peut être réglée entre la puissance de chauffe minimale et la puissance de chauffe nominale par rapport à la demande de chauffe spécifique.

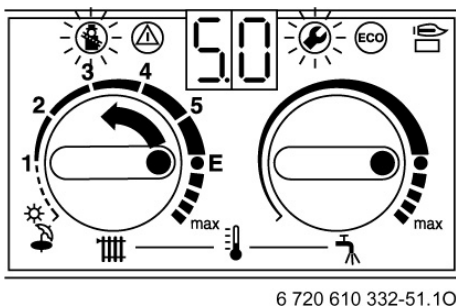
i Même en limitant la puissance de chauffe, la puissance nominale est à disposition pour chauffer l'eau sanitaire.

Le réglage d'origine est la puissance nominale maximale. Le display indique "99".



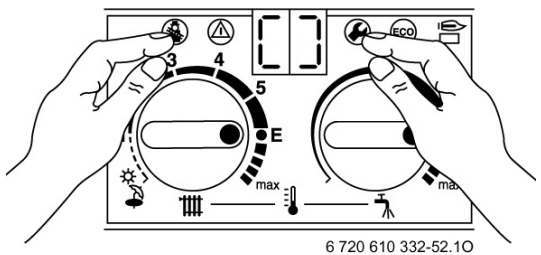
- ▶ Appuyer simultanément sur les touches et jusqu'à ce que le display indique == .
Les touches et s'allument.

Fig. 45



- ▶ Tourner le thermostat jusqu'à ce que le display indique 5.0. Un instant après, la puissance de chauffe réglée s'affiche en pourcentage (99. = puissance nominale).
- ▶ Le chiffre affiché indique la puissance de chauffage en % vis-à-vis de la puissance maximale de la chaudière.
- ▶ Tourner le sélecteur eau chaude jusqu'à ce que le display indique le chiffre exact (%). Le display et les touches et clignotent.

Fig. 46

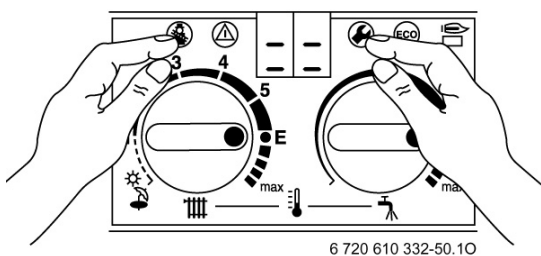


- ▶ Appuyer simultanément sur les touches et jusqu'à ce que le display indique [].
La puissance de chauffe est enregistrée.
- ▶ Tourner les sélecteurs et sur les températures initialement programmées.
Le display indique la température de départ.

Fig. 47

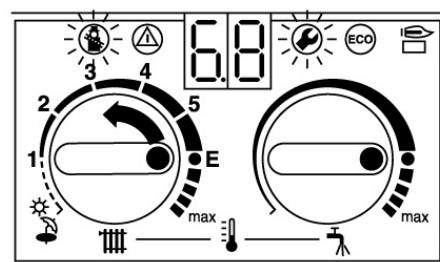
10.2.9 Séquence conservation de chaleur (fonction 6.8)

En mode de service confort, à l'intérieur de l'appareil, l'eau chaude est constamment maintenue à la température programmée. En conséquence, l'appareil se met en marche dès que la température est inférieure à celle choisie. Afin d'éviter une mise en marche trop fréquente, il est possible de déterminer la durée jusqu'à la prochaine mise en marche au moyen de la fonction Séquence conservation de la chaleur. Cette fonction n'a aucune influence sur une demande normale en eau chaude, elle ne concerne que la préservation de la chaleur en mode de service confort. La séquence peut être réglée de 20 à 60 minutes (réglage d'origine: 20 minutes).



- ▶ Appuyer simultanément sur les touches et jusqu'à ce que le display indique == .
Les touches et s'allument.

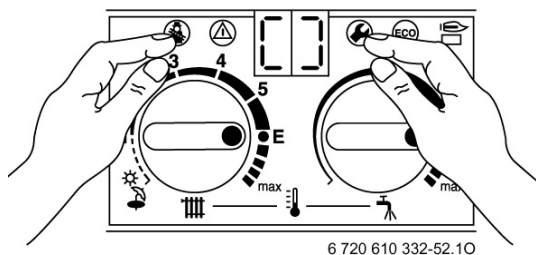
Fig. 48



- ▶ Tourner le thermostat jusqu'à ce que le display indique 6.8. Un instant après, la séquence réglée s'affiche dans le display.
- ▶ Tourner le sélecteur eau chaude jusqu'à ce que le display indique la séquence désirée. Le display et les touches et clignotent.

Fig. 49

6 720 610 332-53.10



- ▶ Appuyer simultanément sur les touches et jusqu'à ce que le display indique [].
La séquence conservation de la chaleur est enregistrée.
- ▶ Tourner les sélecteurs et sur les températures initialement programmées.
Le display indique la température de départ.

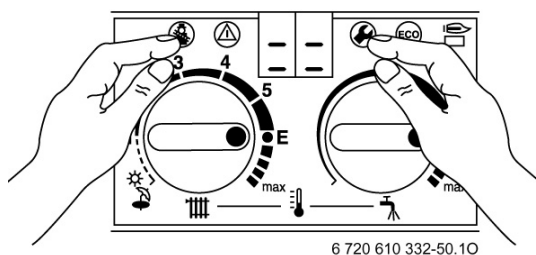
Fig. 50

10.2.10 Mode de fonctionnement de purge (fonction 7.3)

Lors de la première mise en marche, l'appareil se met une seule fois en mode de fonctionnement de purge. La pompe de chauffage démarre et s'arrête par intervalles.

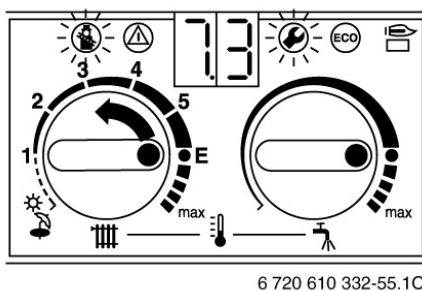
Ce processus dure 8 minutes env. et sur l'afficheur apparaissent alternativement "0" ou la température de départ.

i Après avoir effectué des travaux d'entretien, le mode de fonctionnement de purge peut être activé.



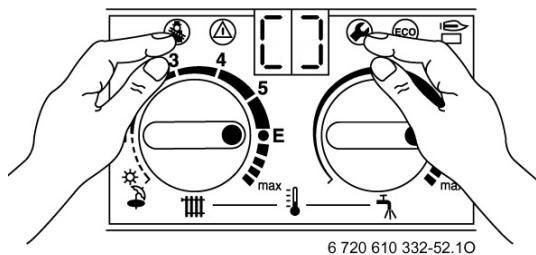
- ▶ Appuyer simultanément sur les touches et jusqu'à ce que le display indique == .
Les touches et s'allument.

Fig. 51



- ▶ Tourner le thermostat jusqu'à ce que le display indique 7.3.
Un instant après, le display fait apparaître "0".
- ▶ Tourner le sélecteur eau chaude et régler sur "1".
Le display et les touches et clignotent.

Fig. 52



- ▶ Appuyer simultanément sur les touches et jusqu'à ce que le display indique [].
Le mode de fonctionnement de purge est activé et une fois le processus effectué, il est remis automatiquement sur "0".
- ▶ Tourner les sélecteurs et sur les températures initialement programmées.
Le display indique la température de départ.

Fig. 53

10.2.11 Programme de remplissage du siphon (fonction 8.5)

Le programme de remplissage du siphon garantit que le siphon d'eau de condensation se remplit après l'installation de l'appareil ou après de longues périodes d'arrêt. Le programme de remplissage du siphon est activé dans les circonstances suivantes:

- l'interrupteur principal est enclenché,
- le brûleur n'a pas fonctionné pendant 48 heures au minimum,
- commutation du service estival sur le service hivernal ou inversement.


Lors de la prochaine demande de chauffe de chauffage ou de préparation d'eau chaude, l'appareil est maintenu pendant 15 minutes à une puissance de chauffe faible.

Le programme de remplissage du siphon reste ainsi activé jusqu'au bout des 15 minutes de fonctionnement à puissance de chauffe faible.

L'afficheur indique alternativement -II- et la température de départ.

Le réglage d'origine est "2": programme de remplissage du siphon avec puissance de chauffe minimale programmée.

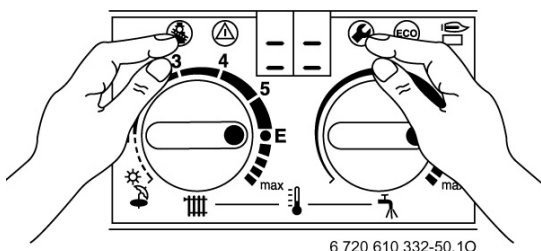
Réglage "1": programme de remplissage du siphon avec puissance de chauffe minimale.



Avertissement:
Lorsque le siphon d'eau de condensation n'est pas rempli, risque de fuite de gaz!

- ▶ N'interrompre le programme de remplissage du siphon que durant les travaux de maintenance.
- ▶ Remettre impérativement en service le programme de remplissage du siphon une fois les travaux de maintenance terminés.

Pour interrompre le programme de remplissage du siphon durant les travaux de maintenance:







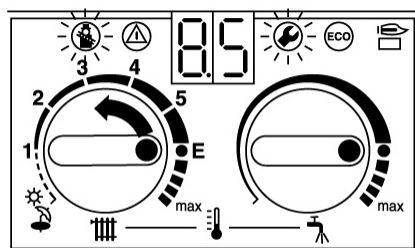
- ▶ Appuyer simultanément sur les touches  et  jusqu'à ce que le display indique == .
Les touches  et  s'allument.

Fig. 54



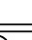



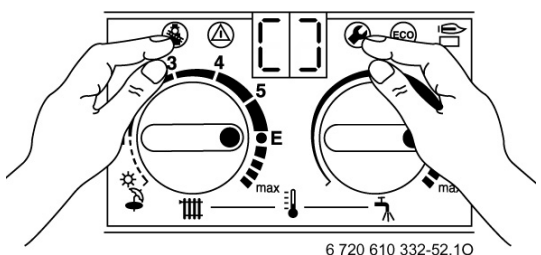
- ▶ Tourner le thermostat  jusqu'à ce que le display indique 8.5.
Un instant après, le display fait apparaître le réglage du programme de remplissage du siphon.
- ▶ Tourner le sélecteur eau chaude  jusqu'à ce que le display indique 0 (désactivé). Le display et les touches  et  clignotent.

Fig. 55







- ▶ Appuyer simultanément sur les touches  et  jusqu'à ce que le display indique [].
Le programme de remplissage du siphon est désactivé.
- ▶ Tourner les sélecteurs  et  sur les températures initialement programmées.
Le display indique la température de départ.

Fig. 56

11. REGLAGE GAZ

La pression d'alimentation gaz indiquée dans les données techniques, doit être contrôlée à la prise manométrique (7).

La pression gaz (chaudière hors marche) ne peut jamais être:

- supérieure à 30 mbar (gaz naturel) et 45 mbar (propane),
- inférieure à 18 mbar (gaz naturel) et 30 mbar (propane).

Les chaudières sont réglées et plombées en usine, conformément à la catégorie I_{2E(S)B} (gaz naturel) ou I_{3P} (gaz liquide).

Par conséquent, en aucun cas, le débit gaz ne peut être réglé par l'installateur.

REMARQUE: la conversion à une autre sorte de gaz ne peut être effectuée que par le service technique de JUNKERS.


12. INSTRUCTIONS

12.1 Note pour l'installateur

Après la mise en service:

- informer l'utilisateur de la manipulation et du fonctionnement de l'appareil,
- attirer son attention sur le fait qu'en aucun cas le tuyau d'apport d'air frais et le tuyau d'évacuation des gaz brûlés, ne peuvent être obturés,
- attirer son attention sur le contrôle de la pression d'eau à l'aide du manomètre (voir 9.1 Avant la mise en service),
- remettre le présent document.

12.2 Note pour l'utilisateur

 **TIP:** lors de températures extérieures très basses (à partir de -10°C) nous vous conseillons de limiter l'abaissement nocturne à 2°C par rapport à la température jour.

Vous trouvez ci-après quelques indications pour vous permettre de remédier, si nécessaire, à quelques anomalies.

La chaudière ne s'enclenche pas

Est-ce que l'indication du code diagnostique est allumée? Quand une perturbation s'allume, appuyer sur la touche de déverrouillage. Contrôler le réglage du thermostat d'ambiance et la position de l'aquastat (136).

L'appareil chauffe mais l'installation reste froide

Vérifier si l'installation est remplie et purgée. Ouvrir les robinets de radiateurs. Si l'installation reste froide, vérifier le fonctionnement du circulateur. Sinon, mettre la chaudière hors service et débloquer le circulateur.

La chaudière n'est pas étanche du côté sanitaire

Fermer le robinet eau froide. Vérifier si un clapet anti-retour est monté en dessous de la chaudière. Prévenir votre installateur ou le service après-vente de JUNKERS.

ODEUR DE GAZ:

- fermer le robinet gaz
- ouvrir les fenêtres
- ne pas actionner les interrupteurs électriques
- éteindre tous feux ouverts
- prévenir la compagnie gazière, votre installateur ou JUNKERS

12.3 Contrôle de la chaudière

Vérifier régulièrement la pression d'eau et, si nécessaire, remplir et purger l'installation.

Vérifier le brûleur les flammes doivent être régulières, et ne pas avoir des pointes jaunes.

12.4 Nettoyage du manteau

Ne pas utiliser des produits de rinçage abrasifs ou agressifs, un chiffon humide suffit.

13. SURVEILLANCE ET ENTRETIEN

Même un JUNKERS a besoin d'une surveillance et d'un entretien régulier.
Un entretien préventif évite une usure prématurée et/ou une consommation anormale.
Ce travail doit être effectué par l'installateur, un homme de métier agréé ou par le service technique de JUNKERS.

TIP: Un entretien tous les 2 ans est un minimum, tous les ans est conseillé.



Danger: risque d'électrocution!

Avant tous travaux sur les parties électriques, mettre la chaudière hors tension (à partir du boîtier de fusibles ou par le disjoncteur de l'installation).

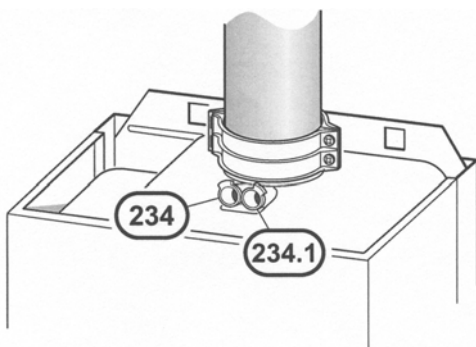
13.1 Check-list pour l'entretien (par l'installateur ou par le service technique de JUNKERS)

1	Appeler la dernière erreur enregistrée, fonction .0 .
2	Contrôler le courant d'ionisation, fonction 3.3 .
3	Contrôler visuellement la conduite d'air de combustion/des gaz brûlés.
4	Contrôler la pression de raccordement du gaz.
5	Contrôler CO ₂ dans l'air de combustion.
6	Contrôler le réglage du CO ₂ pour MIN/MAX (rapport air/gaz)
7	Contrôle d'étanchéité du gaz et de l'eau.
8	Contrôler le débit d'eau chaude
9	Contrôler l'échangeur de chaleur (voir page 35).
10	Contrôler le brûleur (voir page 35).
11	Nettoyer le siphon d'eau de condensation (voir page 38).
12	Contrôler la pression initiale du vase d'expansion en fonction de la hauteur statique de l'installation de chauffage (chaudière hors pression).
13	Contrôler la pression de remplissage de l'installation de chauffage.
14	Contrôler le câblage électrique afin de détecter des signes d'endommagement.
15	Contrôler le fonctionnement de toutes les parties de sécurité, de réglage et de commande.
16	Contrôler les appareils faisant partie de l'installation de chauffage tels que le boiler etc.
17	Contrôler les fonctions réglées.

13.2 Mesure de l'air de combustion/des gaz brûlés à la puissance de chauffe programmée

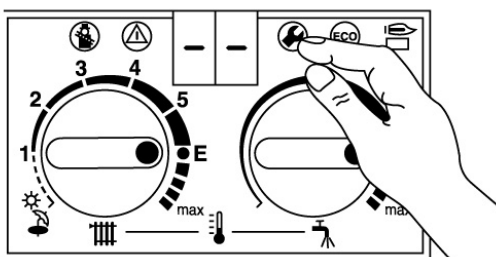
13.2.1 Mesure de O₂ et de CO₂ dans l'air de combustion

i L'étanchéité de l'évacuation des gaz peut être contrôlée par la mesure de O₂ ou de CO₂ dans l'air de combustion selon les procédures C₁₃, C₃₃, C_{33S} et C₄₃. La valeur de O₂ ne doit pas être inférieure à 20,6 %. La valeur de CO₂ ne doit pas être supérieure à 0,2 %.



- ▶ Enlever le bouchon de fermeture du raccord de mesure de l'air de combustion (234.1).
- ▶ Introduire la sonde d'environ 80 mm dans le raccord de mesure et rendre étanche le point de mesure.

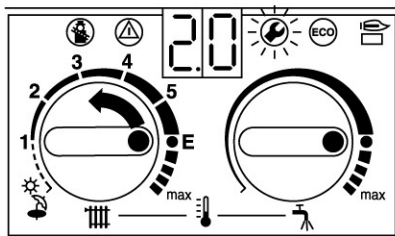
Fig. 57



- ▶ Appuyer sur la touche jusqu'à ce que le display indique ---.
- La touche s'allume.
- ▶ Le display et la touche clignotent.

Fig. 58

6 720 610 332-32.10



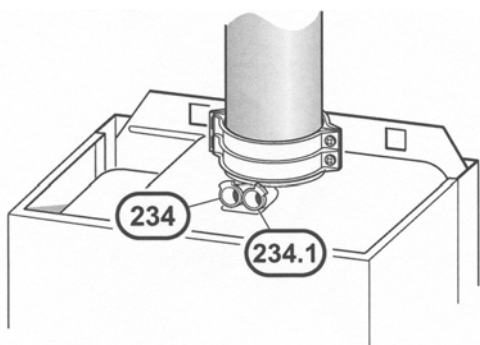
6 720 610 332-33.100

- ▶ Tourner le sélecteur départ chauffage jusqu'à l'affichage de **2.0**. Après un court instant, le mode de fonctionnement **0** s'affiche.

Fig. 59

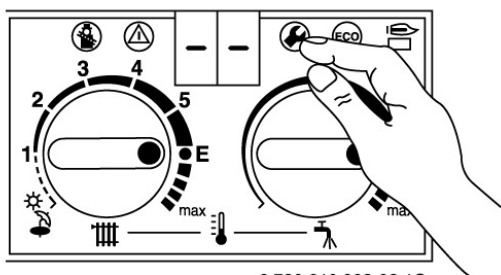
- ▶ Tourner le sélecteur eau chaude jusqu'à ce que le display indique le mode de fonctionnement **2**. Le display et la touche clignotent.
- ▶ Mesurer les valeurs de O₂ et de CO₂ dans l'air de combustion.
- ▶ Après la mesure, remettre en place le bouchon de fermeture.
- ▶ Appuyer sur la touche afin de quitter le menu.

13.2.2 Mesure de CO et de CO₂ dans les gaz brûlés



- ▶ Enlever le bouchon de fermeture du raccord de mesure des gaz brûlés (234).
- ▶ Introduire la sonde d'environ 80 mm dans le raccord de mesure et rendre étanche le point de mesure.

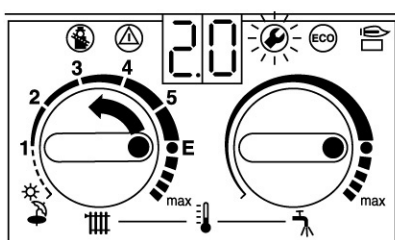
Fig. 60



6 720 610 332-32.10

- ▶ Appuyer sur la touche jusqu'à ce que le display indique --. La touche s'allume.
- ▶ Le display et la touche clignotent.

Fig. 61



6 720 610 332-33.100

- ▶ Tourner le sélecteur départ chauffage jusqu'à l'affichage de **2.0**. Après un court instant, le mode de fonctionnement **0** s'affiche.

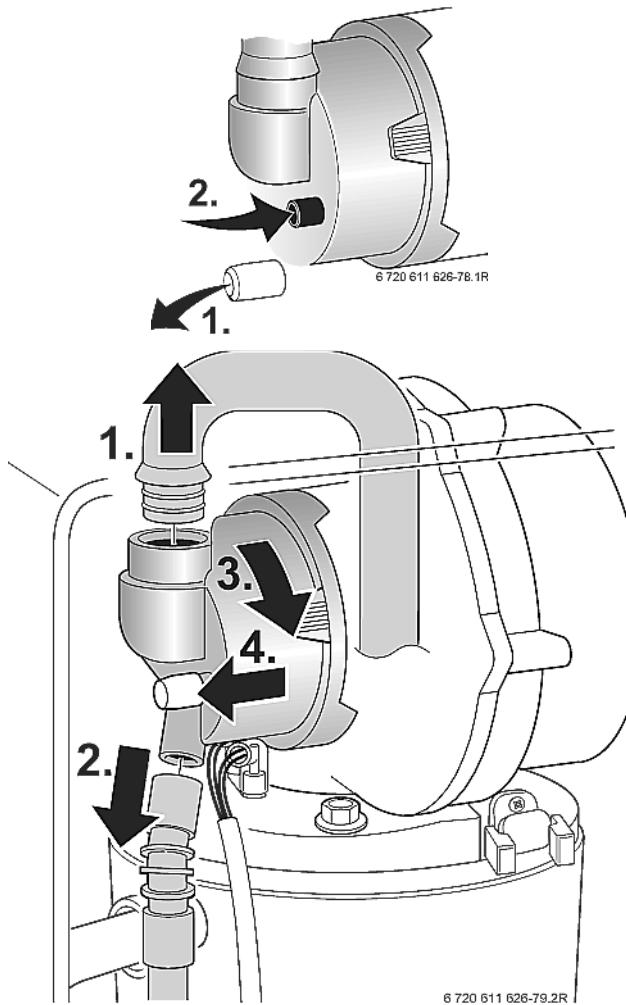
Fig. 62

- ▶ Tourner le sélecteur eau chaude jusqu'à ce que le display indique le mode de fonctionnement **2**. Le display et la touche clignotent.
- ▶ Mesurer les valeurs de CO et de CO₂ dans les gaz brûlés.
- ▶ Après la mesure, remettre en place le bouchon de fermeture.
- ▶ Appuyer sur la touche afin de quitter le menu.

13.3 Brûleur & échangeur de chaleur

Pour le nettoyage de l'échangeur de chaleur, il existe une brosse de nettoyage (accessoire N° 1015 n° de commande 7 719 002 404).

i Nettoyer l'échangeur avec une pression inférieure à **-3,8 mbar**.



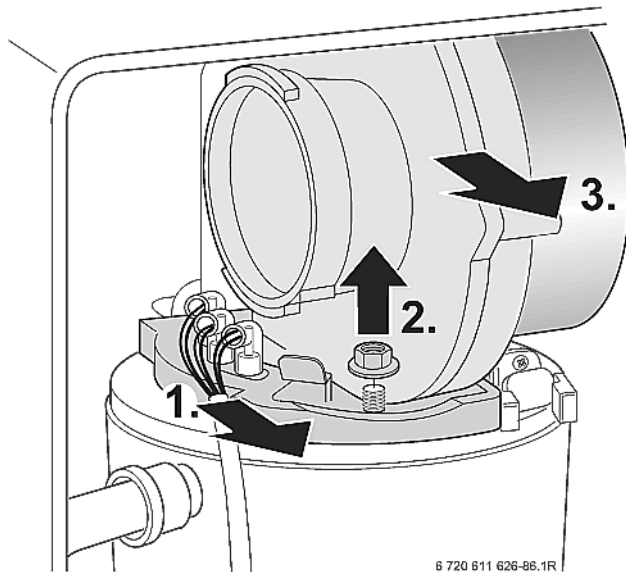
- ▶ Contrôler la pression de commande pour la puissance max. de chauffe nominale sur la chambre de mélange.

Fig. 63

Quand le nettoyage s'impose:

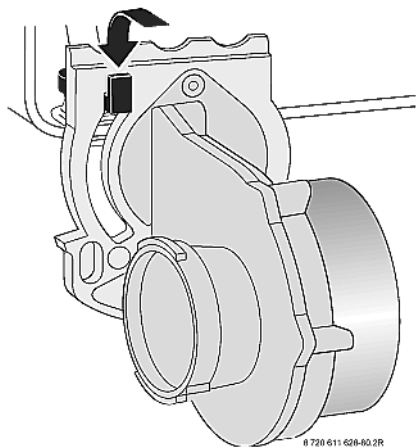
- ▶ Démontez le brûleur et nettoyez les pièces.
- ▶ Démontez le tuyau d'aspiration et retirez le tuyau gaz de la chambre de mélange.
- ▶ Démontez la chambre de mélange.
- ▶ Retirez le câble de l'électrode d'ionisation et d'allumage.

Fig. 64



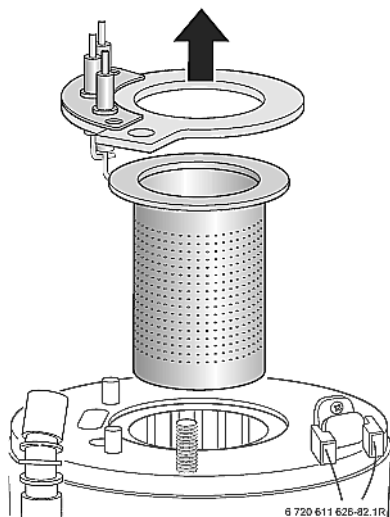
- ▶ Dévisser l'écrou de fixation de la plaque de l'extracteur.

Fig. 65



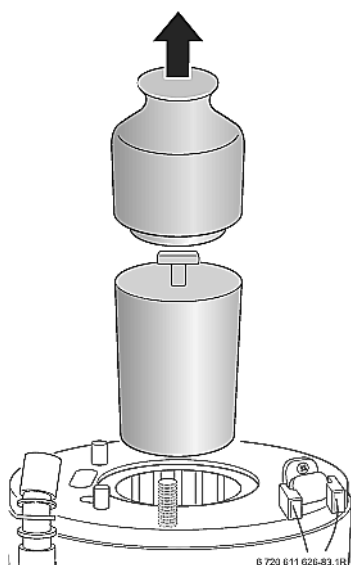
- ▶ Complètement enlever l'extracteur. Pendre l'extracteur dans au crochet.

Fig. 66



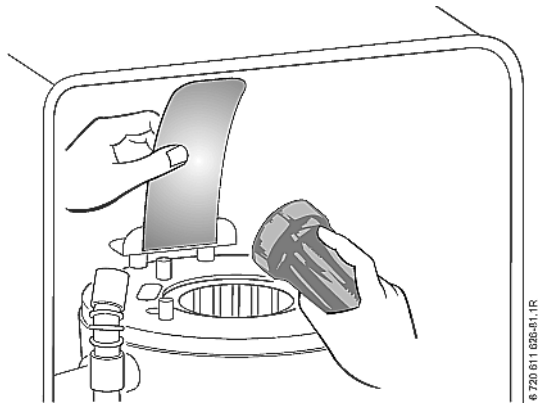
- ▶ Enlever le set d'électrodes avec leur joint et enlever le brûleur.

Fig. 67



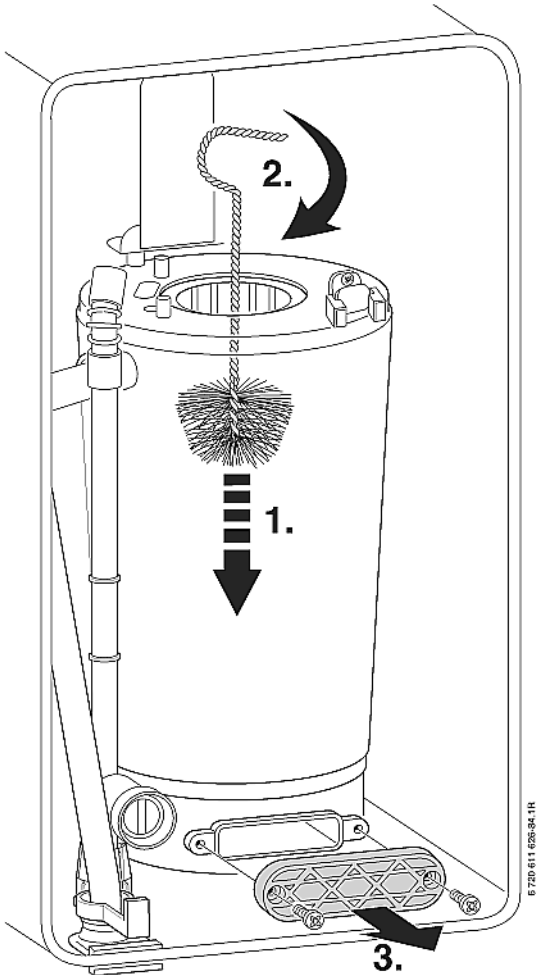
- ▶ Démontez le disperser de chaleur.

Fig. 68



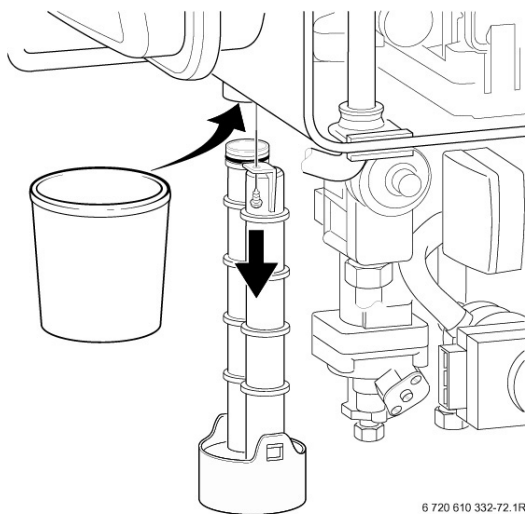
i A l'aide d'une lampe de poche, vous pouvez regarder - via un miroir - dans l'échangeur de chaleur.

Fig. 69



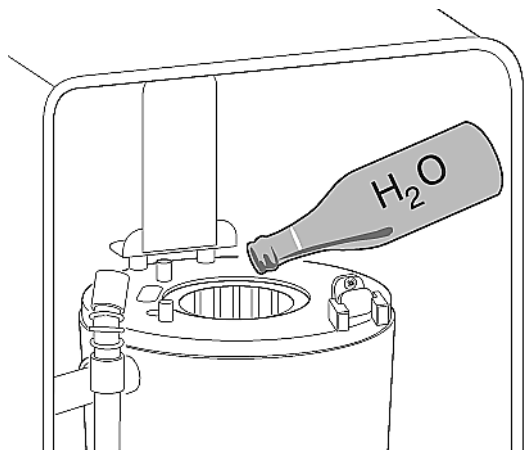
- ▶ Nettoyer l'échangeur de chaleur de haut en bas avec la brosse (accessoire).
- ▶ Dévisser les vis du couvercle de l'ouverture de nettoyage et enlever le couvercle.
- ▶ Enlever toute encrassement et refermer l'ouverture de nettoyage.

Fig. 70



- ▶ Démontez le siphon d'eau de condensation (prévoir un bac en dessous).

Fig. 71



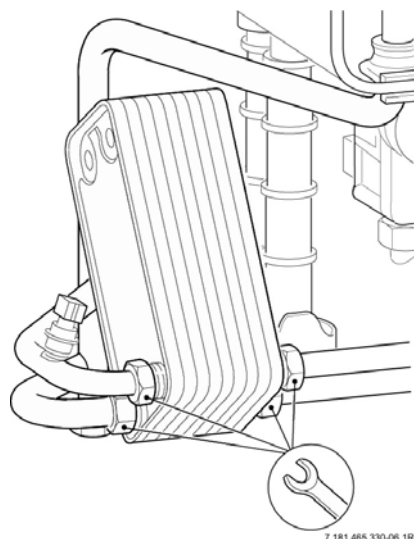
- ▶ Rincer l'échangeur par au-dessus avec de l'eau.

Fig. 72

- ▶ Rouvrir l'ouverture de nettoyage et nettoyer le siphon et le raccordement d'eau de condensation.
- ▶ Remonter toutes les pièces dans le sens contraire.
- ▶ Ajuster le rapport gaz/air (voir page 33).

13.4 Eau chaude

Débit d'eau chaude insuffisant:

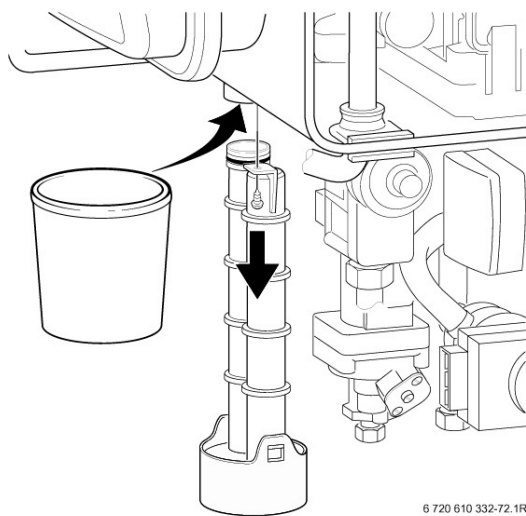


- ▶ Démontez et remplacez l'échangeur à plaques, ou
- ▶ Procédez au détartrage à l'aide d'un produit agréé pour les aciers spéciaux. (à déconseiller)

Fig. 73

13.5 Siphon d'eau de condensation

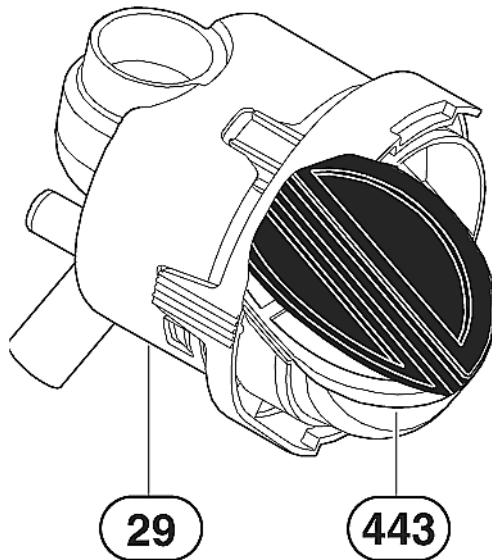
Afin d'éviter de renverser l'eau de condensation, démontez complètement le siphon d'eau de condensation.



- ▶ Démontez le siphon d'eau de condensation et contrôlez l'ouverture vers l'échangeur de chaleur afin d'en vérifier le passage.
- ▶ Enlever le couvercle du siphon d'eau de condensation et le nettoyer.
- ▶ Remplir le siphon d'eau de condensation d'un quart de litre d'eau environ et le remonter.

Fig. 74

13.6 Membrane dans la chambre de mélange



6 720 611 626-87.1R



Prudence: pendant le démontage / montage de la membrane (443) ne pas l'endommager!

- ▶ Dévisser la chambre de mélange (29).
 - ▶ Retirer avec précaution la membrane (443) du côté aspiration de l'extracteur et la contrôler aux salissements et aux fissures.
 - ▶ Poser avec précaution la membrane (443) au côté aspiration de l'extracteur.
-
- ▶ Remonter la chambre de mélange (29).

Fig. 75

13.7 Câblage électrique

- ▶ Contrôler le câblage afin de détecter l'endommagement éventuel et remplacer le câblage défectueux.

13.8 Soupape de surpression

Contrôler le fonctionnement.

En cas d'écoulement d'eau par la soupape de surpression, contrôler le vase d'expansion et/ou remplacer la soupape de surpression.

13.9 Vase d'expansion

Contrôler la pression initiale du vase d'expansion avec la pression d'eau dans la chaudière à 0. Augmenter, si nécessaire, la pression initiale entre 0,5 et max 1,1 bar.

13.10 Circuit d'eau chaude sanitaire

Si la température de sortie normale et/ou le débit normal ne sont plus atteints:

- contrôler la pression gaz,
- contrôler s'il n'y a pas de mélange d'eau froide dans l'installation sanitaire,
- contrôler la valve eau,
- remplacer (si nécessaire) l'échangeur de chaleur sanitaire.

Nous vous conseillons de remplacer cet échangeur et de ne **PAS** le détartrer.

Démonter la valve eau. Monter un nouveau set d'assiette poussoir, contrôler le filtre eau et remplacer les joints et éventuellement la membrane. Graisser les parties mobiles avec la graisse L 641.

13.11 Remise en service

Voir chapitre 9.

13.12 Pièces de rechange et lubrifiants

Utiliser toujours les pièces d'origine JUNKERS et les graisses d'entretien JUNKERS.

Pour les pièces métalliques, les joints toriques et les sondes de température:

- en contact de l'eau L 641,
- en contact du gaz HFT 1 V 5,
- graisse thermoconductive P 12.

14. QUE FAIRE EN CAS DE PERTURBATION?

Affichages digitaux de perturbation

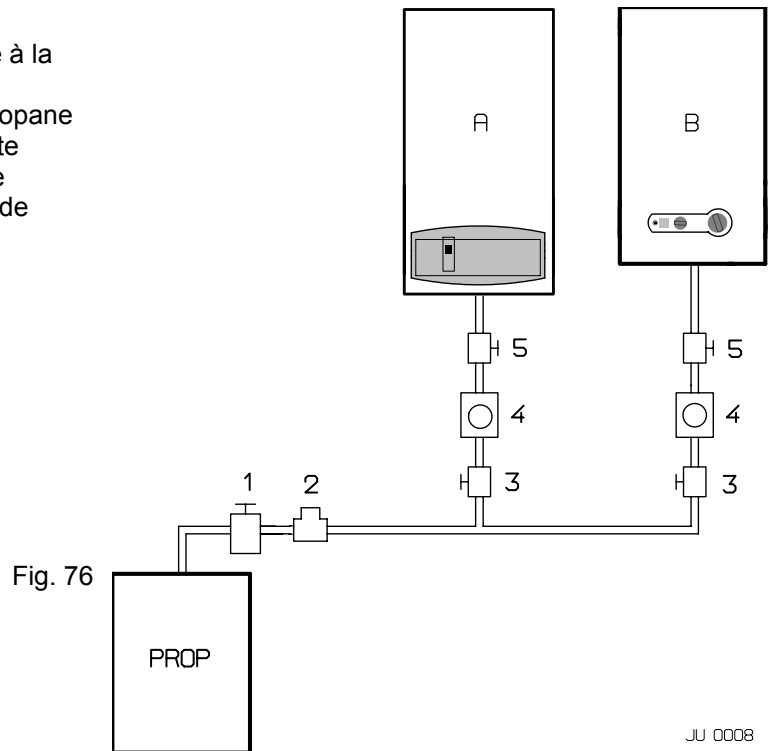
Appuyer sur la touche de déverrouillage. Si la perturbation persiste, prévenir votre installateur ou SERVICO sa en précisant le code affiché.

Display	Description courte	Que faire?
A7	CTN eau chaude défectueux (échangeur de chaleur à plaques).	Contrôler CTN eau chaude et câble de raccordement pour coupure ou court-circuit éventuel.
A8	Communication CAN interrompue.	Contrôler câble de raccordement, module et thermostat.
AC	Module non détecté.	Contrôler le câble de raccordement entre modules et Heatronic. Remplacer le module bus.
b1	Fiche de codification non détectée.	Bien fixer la fiche de codification, la mesurer et remplacer si nécessaire.
C1	Régime de l'extracteur trop bas.	Contrôler extracteur, câble et fiche et remplacer si nécessaire.
CC	CTN température extérieure non détectée.	Contrôler sonde extérieure et câble de raccordement pour coupure. Remplacer le module bus.
d1	LSM verrouillé.	Contrôler le câblage du LSM 5.
d3	Shunt 8-9 non détecté.	Fiche débranchée, shunt manque, limiteur du chauffage sol est activé.
E2	CTN départ est coupé ou court-circuité.	Contrôler CTN départ et câble de raccordement.
E9	Le limiteur de température dans le départ a coupé.	Contrôler la pression de l'installation, les limiteurs de température, le fonctionnement du circulateur et le fusible sur le circuit imprimé. Purger la chaudière.
EA	Flamme non détectée (pas d'ionisation).	Robinet gaz ouvert? Contrôler pression d'alimentation gaz, raccordement réseau, électrode d'allumage et câble, électrode d'ionisation et câble, tuyau des gaz brûlés et CO ₂ .
F0	Erreur interne.	Contrôler la fixation des fiches électriques, conduite d'allumage et module. Remplacer le circuit imprimé et le module si nécessaire.
F7	Flamme est détectée, tandis que la chaudière est hors service.	Contrôler le jeu d'électrodes, sécher le circuit imprimé. Est-ce que l'évacuation des gaz brûlés est en ordre?
FA	Flamme détectée après coupure de gaz.	Contrôler bloc gaz et câbles vers le bloc gaz. Nettoyer le siphon d'eau de condensation. Est-ce que l'évacuation des gaz brûlés est en ordre?
Fd	Touche de déverrouillage appuyée par mégarde.	Appuyer de nouveau sur la touche de déverrouillage.
P1, P2, P3, P1 ...	Attendre s.v.p. initialisation.	Fusible 24 V défectueux, la remplacer.
-II-	Programme de remplissage siphon en cours pendant 15 minutes.	Voir 9.2.
o°	Fonctionnement de purge pendant 8 minutes.	Voir 9.2.

15. INFORMATIONS UTILES

PROPANE (NBN D 51-006)

- 1 robinet d'arrêt
 - 2 pré détendeur 1,5 bar (kg/cm^2), débit adapté à la puissance totale installée
 - 3 vanne de fermeture à haute pression pour propane
 - 4 détendeur de sécurité, fixe, à seconde détente 37 mbar (g/cm^2), avec un débit de 4 kg/heure
 - 5 robinet d'arrêt gaz avec manette de commande ronde (livré avec)
- A chaudière au gaz
B chauffe-eau/chauffe-bain



BUTANE

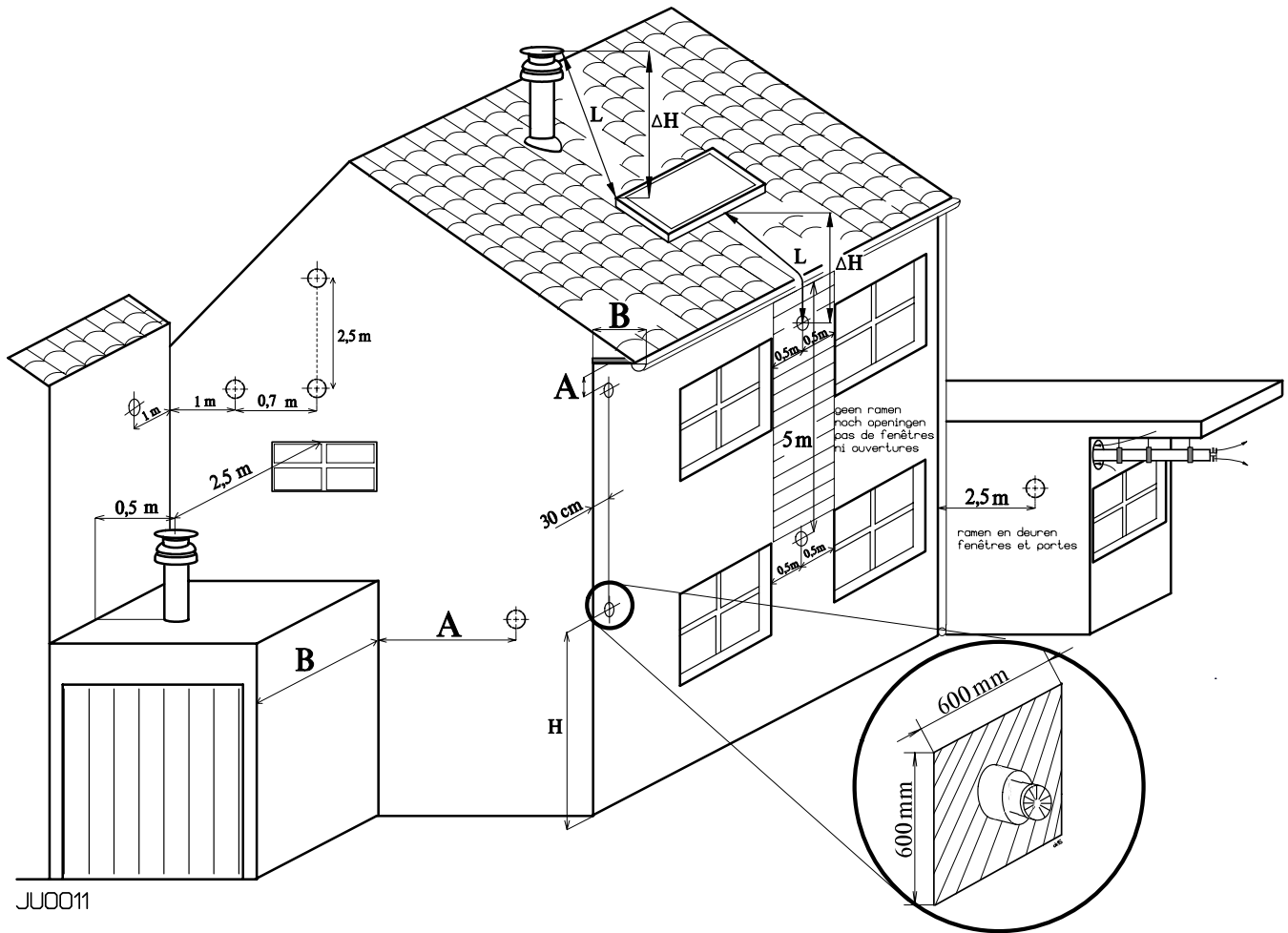
A déconseiller pour cause de la petite quantité de combustible disponible.

ATTENTION

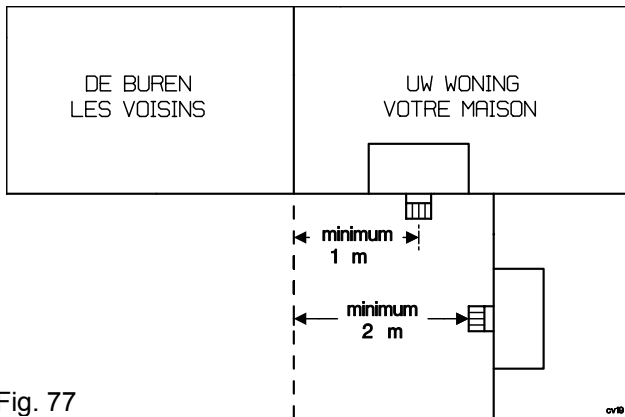
Etant donné que le gaz liquide est plus lourd que l'air, les chaudières et leurs conduites doivent être installées dans des endroits avec une ventilation basse au-dessus du niveau du sol.

SORTIE DU CONDUIT D'EVACUATION APPAREILS ETANCHES (type C)

i Figure 77 vous donne un aperçu des sorties les plus courantes.
i Consulter la norme NBN D 51-003 pour plus d'informations et pour d'autres applications.



JU0011



source: SERVICIO-JUNKERS

Fig. 77

<p>A = distance jusqu'à ce mur latéral ou auvent B = longueur du mur latéral ou auvent A ≥ B quand A est inférieur à 1 mètre</p>
<p>H = hauteur à partir du sol 2,2 m v.à.v. du chemin praticable 0,5 m sur terrain fermé</p>
<p>Sortie par rapport aux ouvertures d'aération: - au-dessus d'une ouverture d'aération $0 < \Delta H < 0,5 \text{ m} \rightarrow L = 2 \text{ m}$ $0,5 < \Delta H < 1 \text{ m} \rightarrow L = 1 \text{ m}$ - en dessous d'une ouverture d'aération $L + \Delta H > 4 \text{ m}$</p>

16. NOTES IMPORTANTES

Vous trouverez l'indication du type et le numéro de série sur la plaque signalétique de l'appareil. Veuillez mentionner ces données sur la carte de garantie et lors de chaque contact avec votre l'installateur ou avec notre service technique.

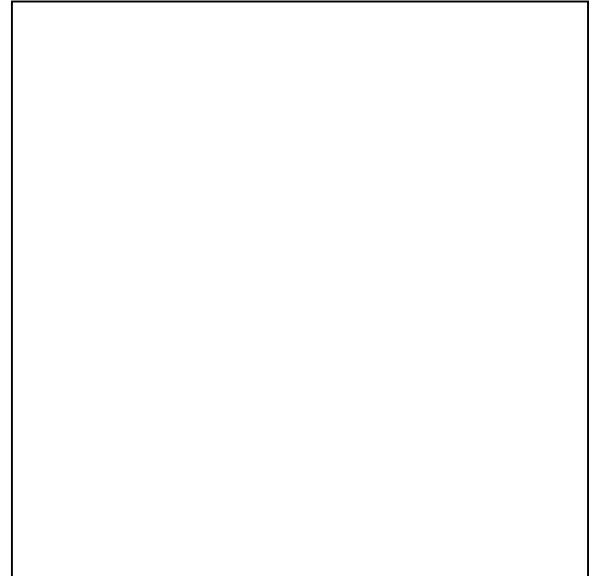
EXEMPLE D'UNE PLAQUE SIGNALÉTIQUE

INSTALLATEUR

				
Condensatieketel/Chaudière à Condensation. TOP 22-28 ZWB 23 S3600 Best.-Nr./Num.de Com.: 7 713 231 655 BE-I2E(S)B - C13 C33 C33S C43 C53 C83 B23				
Aardgas/gaz nat	G20/20mbar		G25/25mbar	
	Max	Min	Max	Min
Qn(kw)	20.8	7.5	17.0	6.1
Pn(kw):50/30°C	21.6	8.0	17.7	6.5
Pn(kw):80/60°C	20.3	7.3	16.6	6.0
Waterdruk c.v./ Pression CC. Pression san./ Waterdruk san Debiet san / Débit san ΔT:25K NOx-Klasse / Classe NOx		max. 3 bar max. 10 bar 15.8 l/min 5		
230V~50Hz 110 W IPX4D CE-0085BL0507 CE 0085- SERVICO NV: Tel.: 03/887.20.60				
837	FD 686	00164		
Robert Bosch GmbH Geschäftsbereich Thermotechnik				

← indication du type


← exemple d'un numéro de série



17. GARANTIE

La garantie accordée n'est valable que si l'installation est rigoureusement conforme aux présentes prescriptions et si l'installation entière est correctement effectuée.







La garantie est applicable suivant les conditions reprises sur la carte de garantie. Celle-ci doit être complétée avec le type et le numéro de série, indiqués sur la plaque d'immatriculation de l'appareil et retournée à SERVICO sa dès la mise en service (voir fig. ci-dessus).

 **TIP:** envoyer la carte de garantie immédiatement après la mise en service. Ceci facilitera les contacts.

SERVICE APRES-VENTE (avec techniciens de votre région)

SERVICO sa tient un service après-vente à la disposition de l'installateur et de l'utilisateur.

En cas de difficulté, adressez-vous à SERVICO sa (service après-vente officiel du fabricant).

	nv SERVICO sa Kontichsesteenweg 60 2630 Aartselaar	
	 NUMERO GENERAL	03 887 20 60
	FAX NUMERO GENERAL	03 877 01 29
	 SERVICE APRES-VENTE entretien & réparations	03 880 71 00
	 CONSEIL TECHNIQUE	03 880 71 02
	FAX SERVICE APRES-VENTE	03 888 91 56
	 SERVICE COMMERCIAL vente, documentations & écolages	03 880 71 03
	FAX SERVICE COMMERCIAL	03 877 01 29
	 LOGISTIQUE commandes & pièces de rechange	03 880 71 01
	FAX LOGISTIQUE	03 887 01 03
	WEB	www.junkers-servico.be

REMARQUE IMPORTANTE

Même un JUNKERS a besoin d'une surveillance et d'un entretien régulier.

Un entretien préventif évite une usure prématurée et/ou une consommation anormale.

Ce travail doit être effectué par l'installateur, un homme de métier agréé ou par le service technique de JUNKERS.

 **TIP: Un entretien tous les 2 ans est un minimum, tous les ans est conseillé.**

Toute reproduction interdite sans accord préalable de l'éditeur.
Sous réserve de modifications.

PVM 6/2006



nv SERVICO sa
Kontichsesteenweg 60
2630 AARTSELAAR
 **03 887 20 60**
Fax **03 877 01 29**