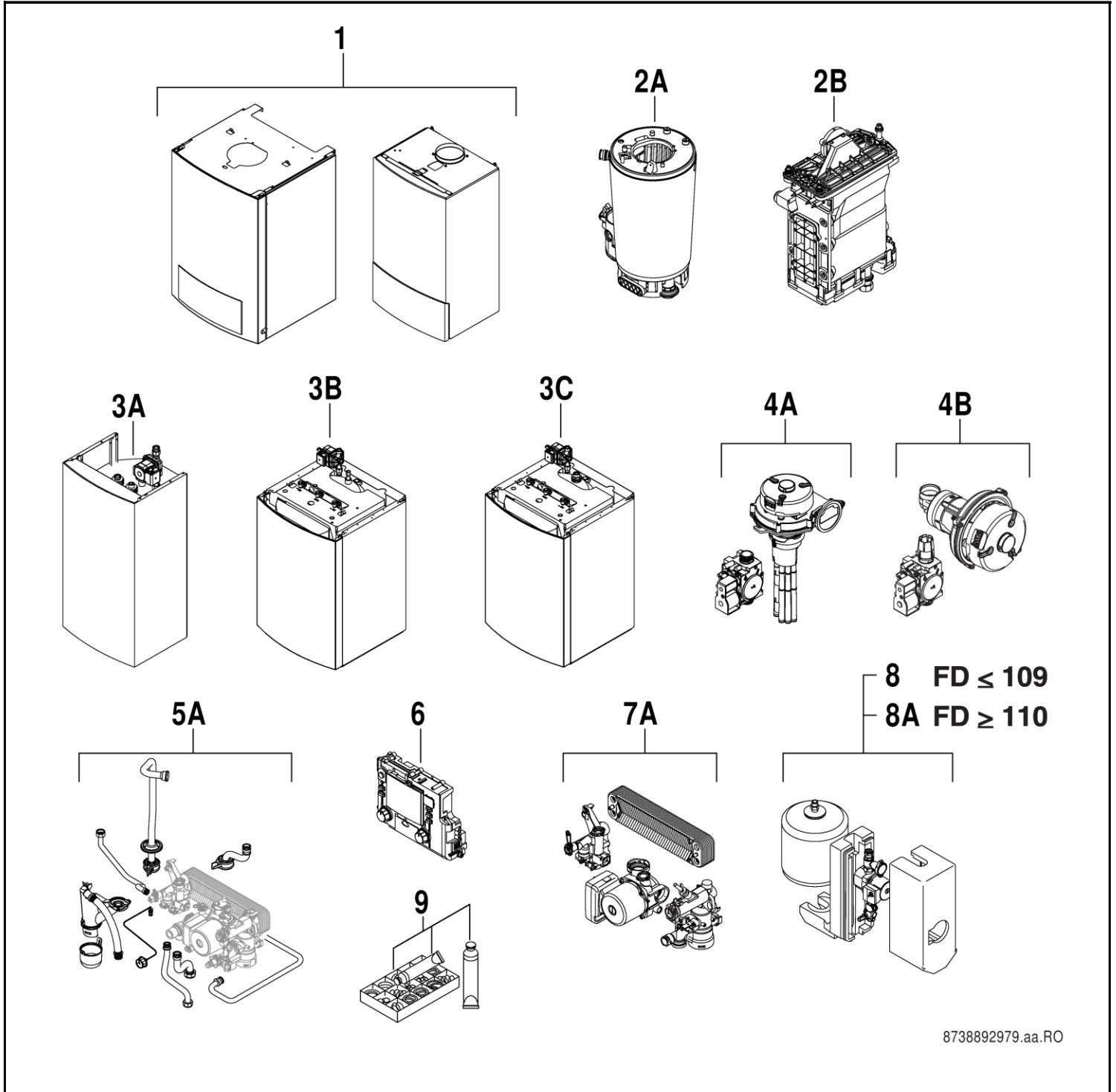


# TOP 14,22,30-3MA; -3SOE



8738892979.aa.RO





**[de] Wichtige Hinweise zur Installation/Montage**

Die Installation/Montage muss durch eine für die Arbeiten zugelassene Fachkraft unter Beachtung der geltenden Vorschriften erfolgen.

**[en] Important notes on installation/assembly**

The installation/assembly must be carried out by a professional who is authorised to do the work, and with due regard to the relevant regulations.

**[fr] Instructions importantes pour l'installation/le montage**

L'installation/le montage doit être effectué(e) par un spécialiste qualifié pour les opérations concernées et dans le respect des prescriptions applicables.

**[bg] Важни указания във връзка с инсталацията/монтажа**

Инсталацията/монтажът трябва да се извършва от лицензиран за работите специалист в съответствие с приложимите разпоредби.

**[cs] Důležité pokyny k instalaci/montáži**

Instalaci/montáž musí při dodržení platných předpisů provést odborný pracovník s příslušným oprávněním pro tyto práce.

**[da] Vigtige anvisninger til installationen/monteringen**

Installationen/monteringen skal foretages af en godkendt installatør under overholdelse af de gældende forskrifter.

**[el] Σημαντικές υποδείξεις για την εγκατάσταση/συναρμολόγηση**

Η εγκατάσταση/συναρμολόγηση πρέπει να πραγματοποιείται από εξουσιοδοτημένο για τις εργασίες αυτές τεχνικό προσωπικό, το οποίο θα πρέπει να φροντίζει ώστε να τηρούνται οι ισχύουσες διατάξεις.

**[es] Indicaciones importantes para instalación/montaje**

La instalación/el montaje lo debe realizar personal especializado autorizado para los trabajos, respetando las prescripciones vigentes.

**[et] Olulised juhised paigaldamiseks/montaažiks**

Paigaldamist/montaaži tohib läbi viia selleks volitusi omav spetsialist, arvestades kehtivaid nõudeid.

**[fi] Belangrijke aanwijzingen betreffende de installatie/montage**

De installatie/montage moet worden uitgevoerd door een voor de werkzaamheden geautoriseerde installateur. Hij moet rekening houden met de geldende voorschriften.

**[fi] Tärkeitä asennus- ja kokoonpano-ohjeita**

Näihin töihin hyväksytyn ammattiasentajan pitää suorittaa asennus- ja kokoonpanotyöt voimassa olevien määräysten mukaisesti.

**[hu] Fontos tudnivalók az installáláshoz/szereléshez**

Az installálást/szerelést egy, a munkákra felhatalmazott szakembernek kell végeznie, az érvényes előírások figyelembevételével.

**[it] Avvertenze importanti per l'installazione/il montaggio**

L'installazione/il montaggio deve aver luogo ad opera di una ditta specializzata ed autorizzata in osservanza delle disposizioni vigenti.

**[he] מנישנעלוגעאני מיתותעבעני ינסטלאציעס/מונטאזיעס/אויסאטועס**

ינסטלאציע/מונטאזיע זאל געווען געווען דורך א ספעציאלע פראכט פאר די ארבעטן, וואס זאלן זיך אריין פארענדיגן אין א געווענליכער ארבעטס-אויסצושטימונג. מוזן זיך אריין פארענדיגן אין א געווענליכער ארבעטס-אויסצושטימונג.

**[lt] Svarbios instaliavimo ir (arba) montavimo nuorodos**

Instaliuoti ir montuoti, laikantis galiojančių taisyklių, leidžiama kvalifikuotiems specialistams, kurie buvo įgalioti šiems darbams atlikti.

**[lv] Svarīgi norādījumi par iekārtas uzstādīšanu / montāžu**

Iekārtas uzstādīšanu/montāžu ir jāveic specializētam sertificētam speciālistam, ievērojot spēkā esošos noteikumus.

**[nl] Belangrijke aanwijzingen betreffende de installatie/montage**

De installatie/montage moet worden uitgevoerd door een voor de werkzaamheden geautoriseerde installateur rekening houdend met de geldende voorschriften.

**[no] Viktig informasjon om installasjon/montering**

Installasjonen/monteringen skal gjennomføres av autoriserte installatører, og gjeldende forskrifter skal følges.

**[pl] Ważne wskazówki dotyczące instalacji/montażu**

Instalacja /montaż muszą być wykonane przez uprawnionego do tego rodzaju prac specjalistę przy zachowaniu obowiązujących przepisów.

**[pt] Indicações importantes relativas à instalação/montagem**

A instalação/montagem deve ser efetuada por um técnico especializado com qualificações para estes trabalhos, tendo em atenção os regulamentos em vigor.

**[ro] Indicații importante privind instalarea/montajul**

Instalarea/montajul trebuie realizate de către un specialist autorizat pentru lucrările respective, respectându-se prescripțiile valabile.

**[ru] Важные указания по подключению/монтажу**

Подключение/монтаж должны выполнять специалисты, имеющие допуск к выполнению таких работ, при соблюдении действующих норм и правил.

**[sk] Dôležité pokyny týkajúce sa inštalácie/montáže**

Inštaláciu/montáž musí realizovať odborník s oprávnením na výkon týchto prác, pričom musí dodržiavať platné predpisy.

**[sl] Pomembni napotki za namestitvev/montažo**

Namestitvev/montažo mora izvesti strokovnjak, pristojen za tovrstna dela, ob upošte vanju veljavnih predpisov.

**[sr] Važna uputstva za ugradnju i montažu**

Ugradnju i montažu moraju da obave samo stručna lica ovlašćena za izvođenje takvih radova koja će poštovati važeće propise.

**[sv] Viktiga anvisningar för installation/montering**

Installationen/monteringen måste utföras av en behörig och fackkunnig person enligt gällande föreskrifter.

**[tr] Kurulum/Montaj ile ilgili önemli uyarılar**

Kurulum/Montaj çalışmaları sadece yetkili bayiler tarafından aşağıda belirtilen talimatlar dikkate alınarak yapılmalıdır.

**[uk] Важливі вказівки щодо установки/монтажу**

Установку/монтаж мають здійснювати фахівці, що мають дозвіл на проведення цих робіт, із дотримання чинних приписів.

**[zh] 安装方面的重要提示**

必须由受到许可承担该项工作的专业人员遵照相关法规进行安装。

**[ar] ملاحظات هامة للتركيب/التجميع**

يجب أن يتم التركيب/التجميع من قبل متخصص مصرح له بالعمل، مع مراعاة اللوائح السارية.

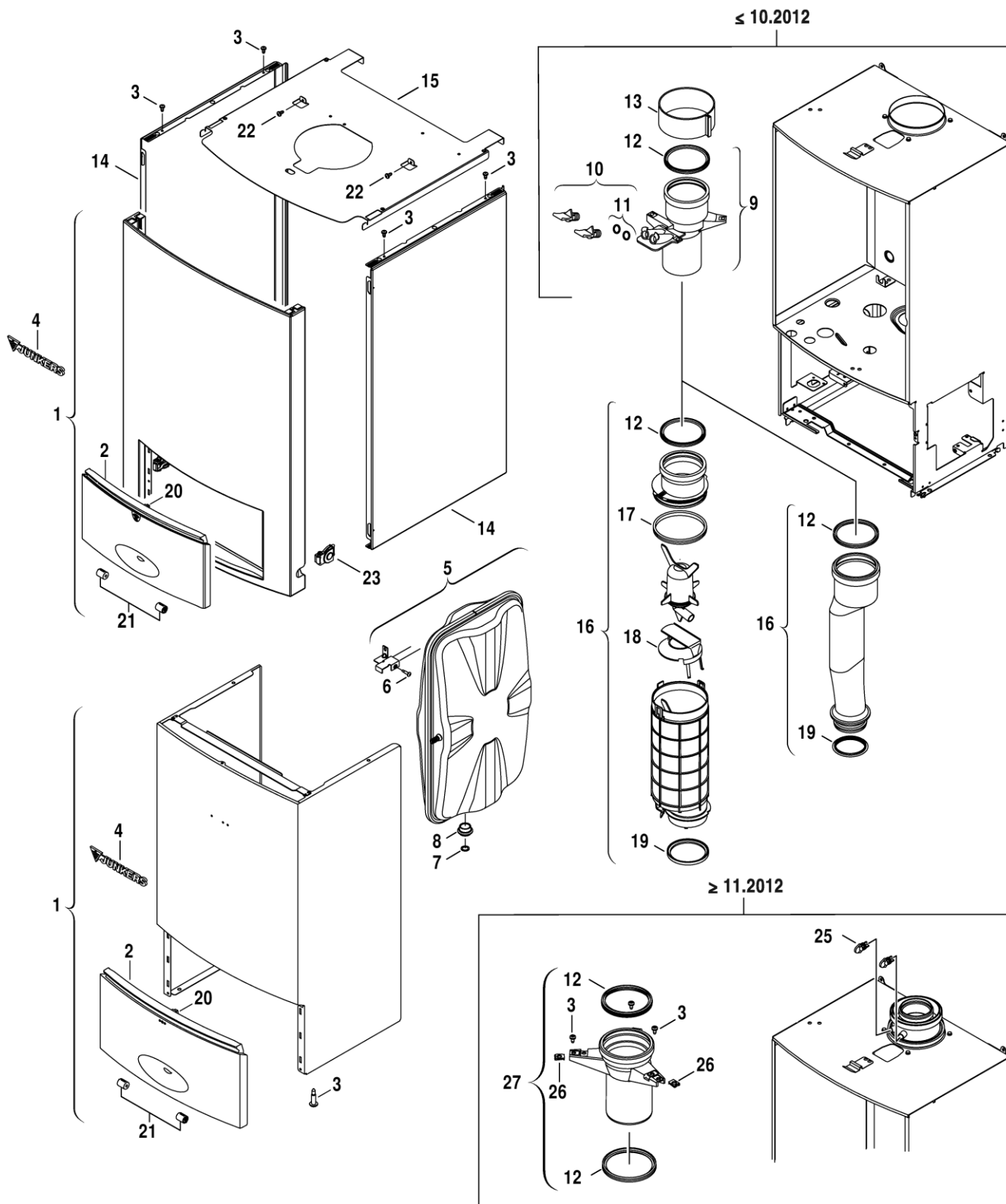
**[fa] نکات مهم درباره نصب/مونتاژ**

نصب/مونتاژ باید توسط فردی حرفه ای که مجاز به انجام این کار است، و همچنین با توجه کامل به مقررات مربوطه انجام شود.

Liste des pièces de rechange  
Onderdelenlijst

Ersatzteilliste  
Spare parts list

Lista de repuestos  
Yedek Parça Listesi



6720905436.ac.G

**1**

Pièces de tôle  
Mantel  
Blechteile  
Sheet metal  
Piezas de chapa  
Sac Parcalari

**TOP 14,22,30-3MA  
-3SOE**



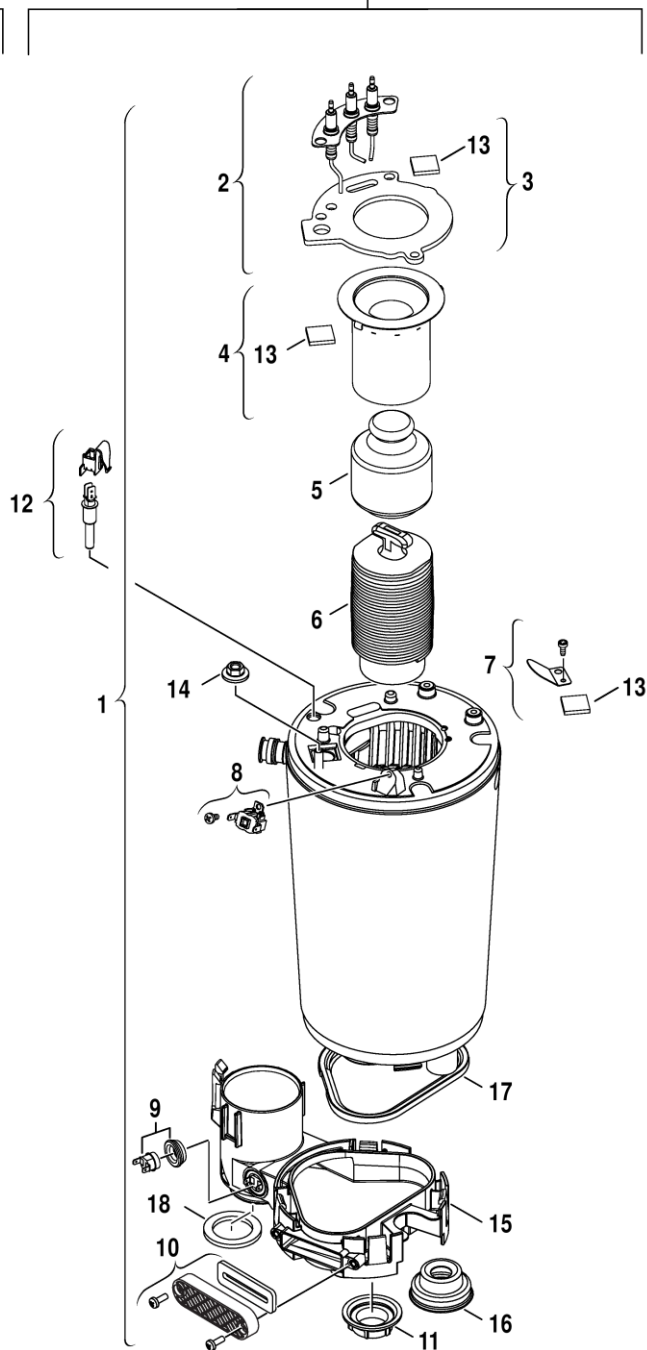
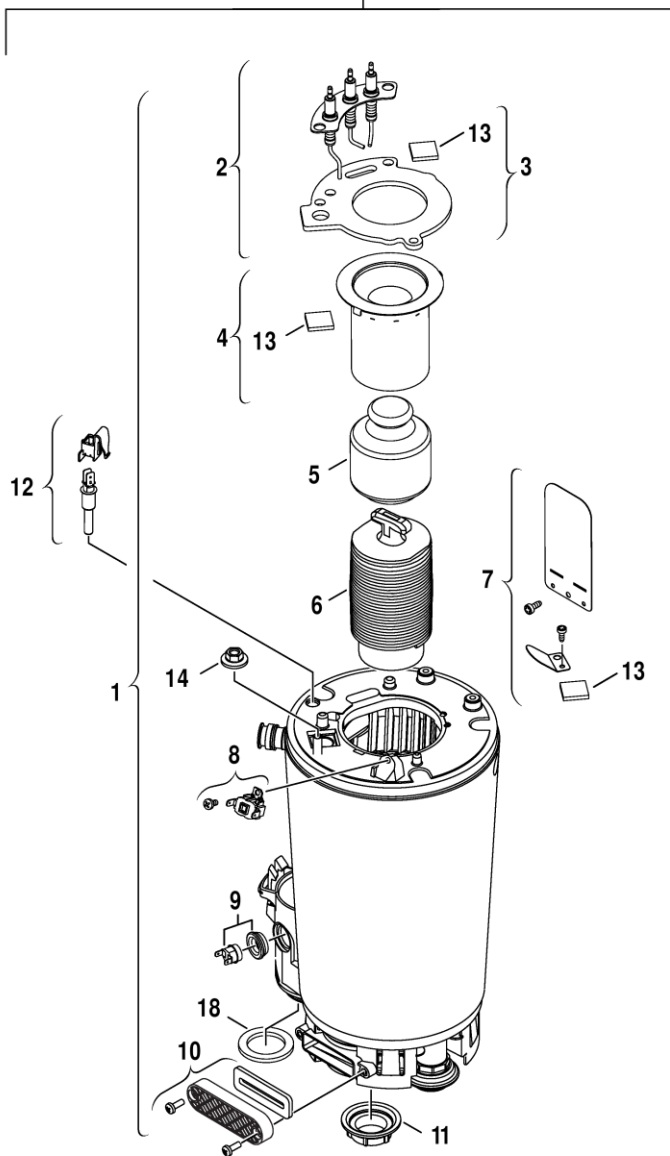
Liste des pièces de rechange  
Onderdelenlijst

Ersatzteilliste  
Spare parts list

Lista de repuestos  
Yedek Parça Listesi

≤ 10.2012

≥ 11.2012



6720904622.ad.G

**2**  
**A**

Brûleur/Caloporteur  
Brander/Warmtewisselaar  
Brenner/Wärmeübertrager  
Burner/Heat exchanger  
Quemador/Cambiador de calor  
Brülör/Esanjör

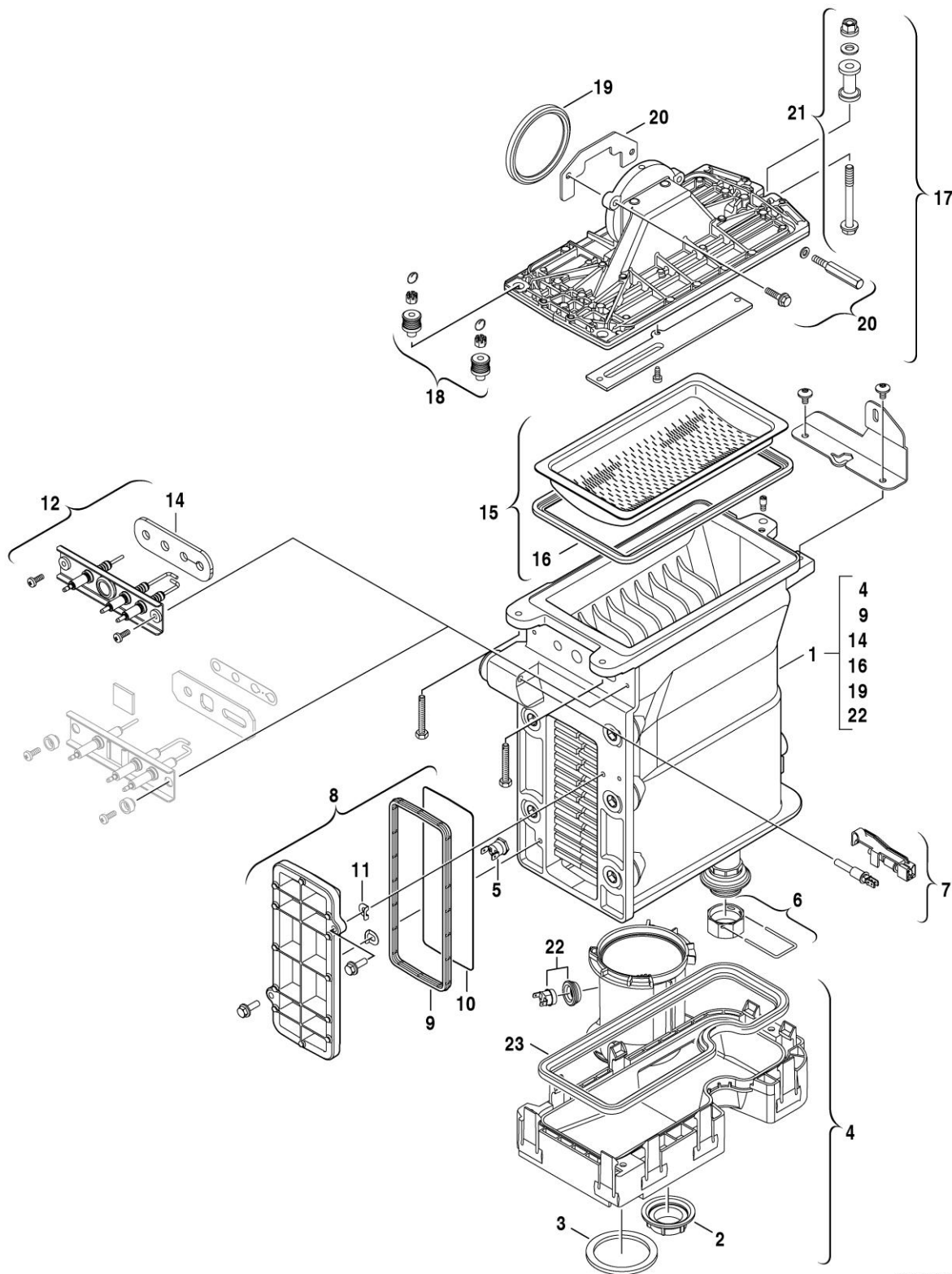
TOP 14,22,30-3MA  
-3SOE



Liste des pièces de rechange  
Onderdelenlijst

Ersatzteilliste  
Spare parts list

Lista de repuestos  
Yedek Parça Listesi



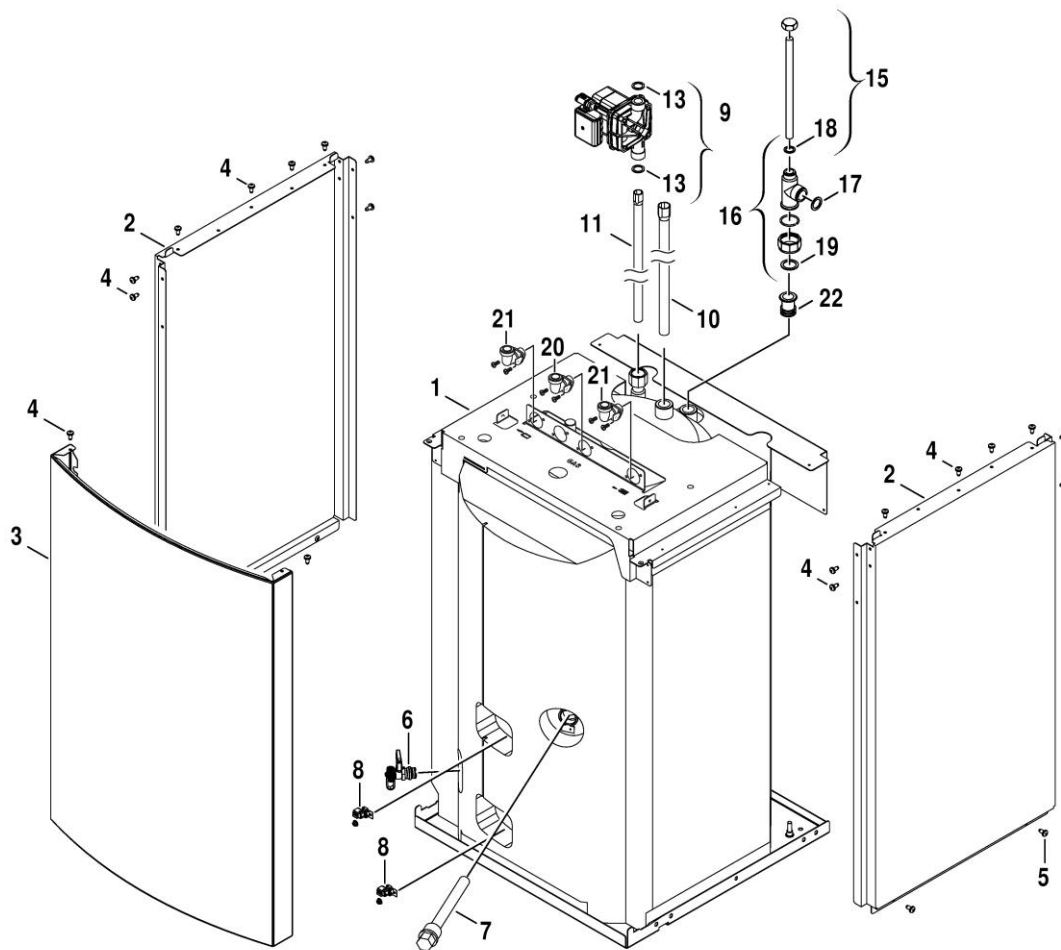
6720905471.ab.G

**2**  
**B**

Brûleur/Caloporteur  
Brander/Warmtewisselaar  
Brenner/Wärmeübertrager  
Burner/Heat exchanger  
Quemador/Cambiador de calor  
Brülör/Esanjör

TOP 14,22,30-3MA  
-3SOE





6720905438.ac.G

**3**  
**B**  
Ballon SLS  
Voorraadvat SLS  
Speicher SLS  
Storage tank SLS  
Déposito SLS  
Boylar Kab# SLS

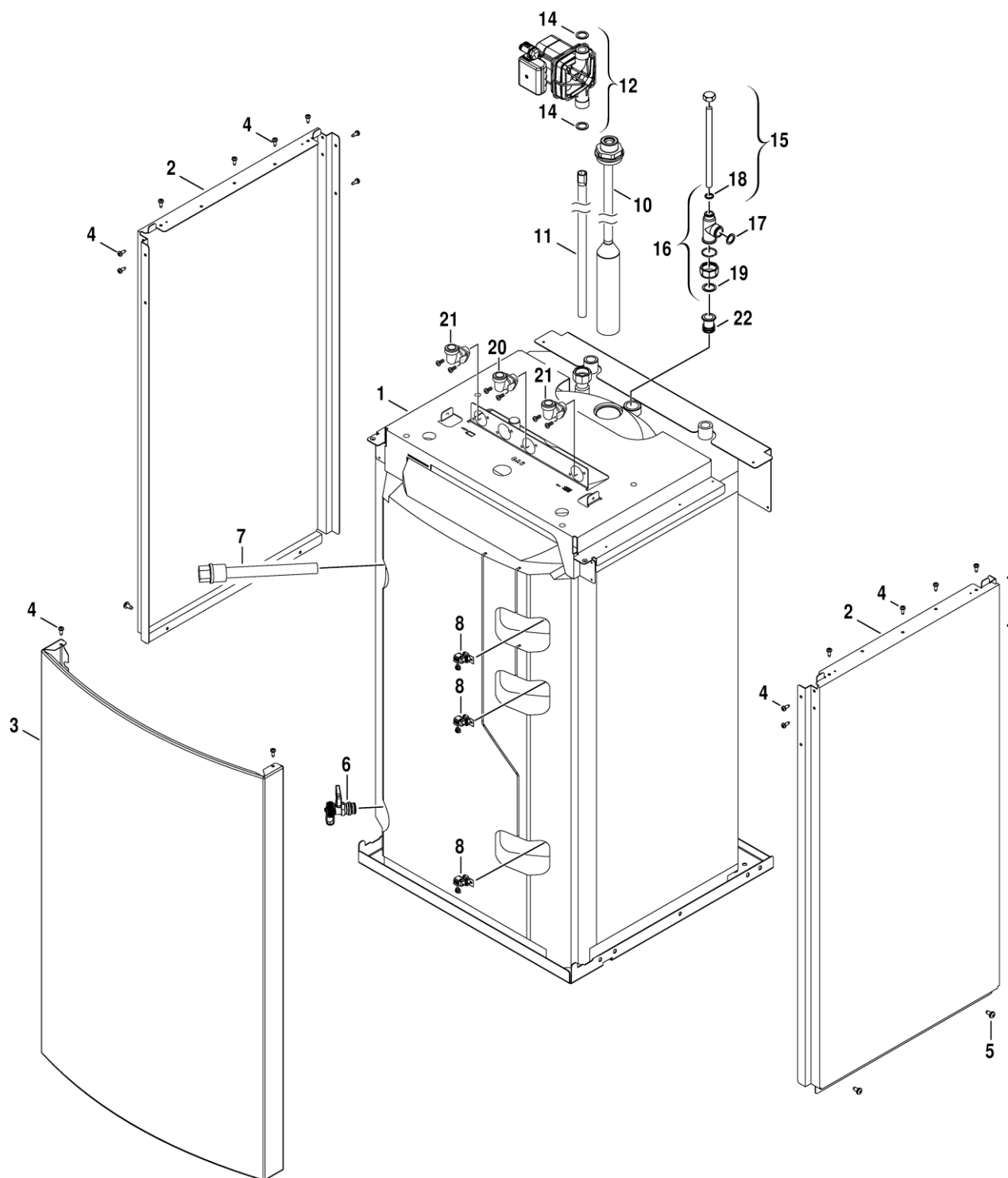
TOP 14,22,30-3MA  
-3SOE



Liste des pièces de rechange  
Onderdelenlijst

Ersatzteilliste  
Spare parts list

Lista de repuestos  
Yedek Parça Listesi



6720905439.ab.G

**3**  
**C**  
Ballon  
Voorraadvat  
Speicher  
Storage tank  
Déposito  
Boyleer Kab#

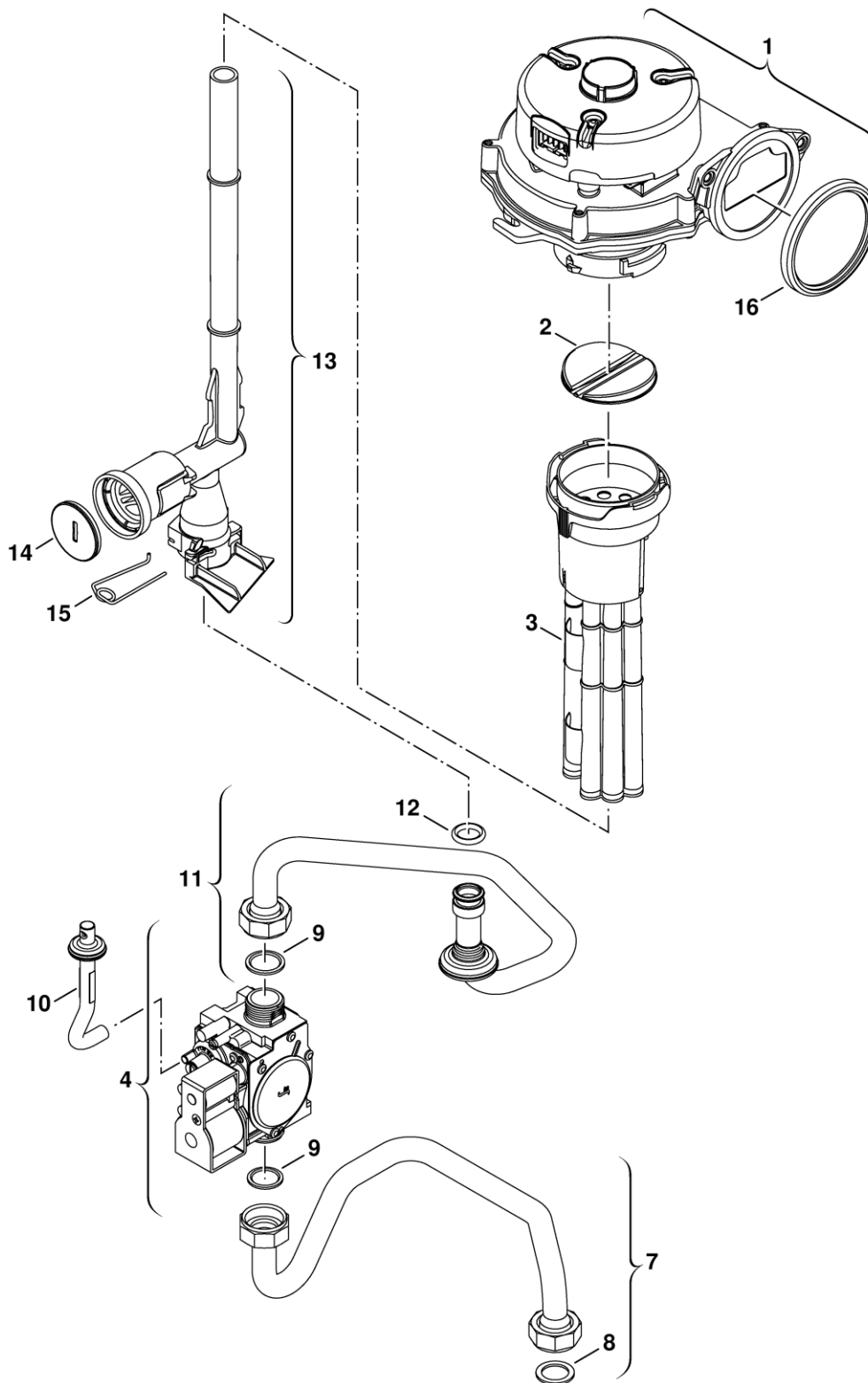
**TOP 14,22,30-3MA  
-3SOE**



Liste des pièces de rechange  
Onderdelenlijst

Ersatzteilliste  
Spare parts list

Lista de repuestos  
Yedek Parça Listesi



6720905440.AA/G

**4**  
**A**  
Bloc gaz  
Gasregelblok  
Gasarmatur  
Gas valve  
Cuerpo de gas  
Gaz Armatürü

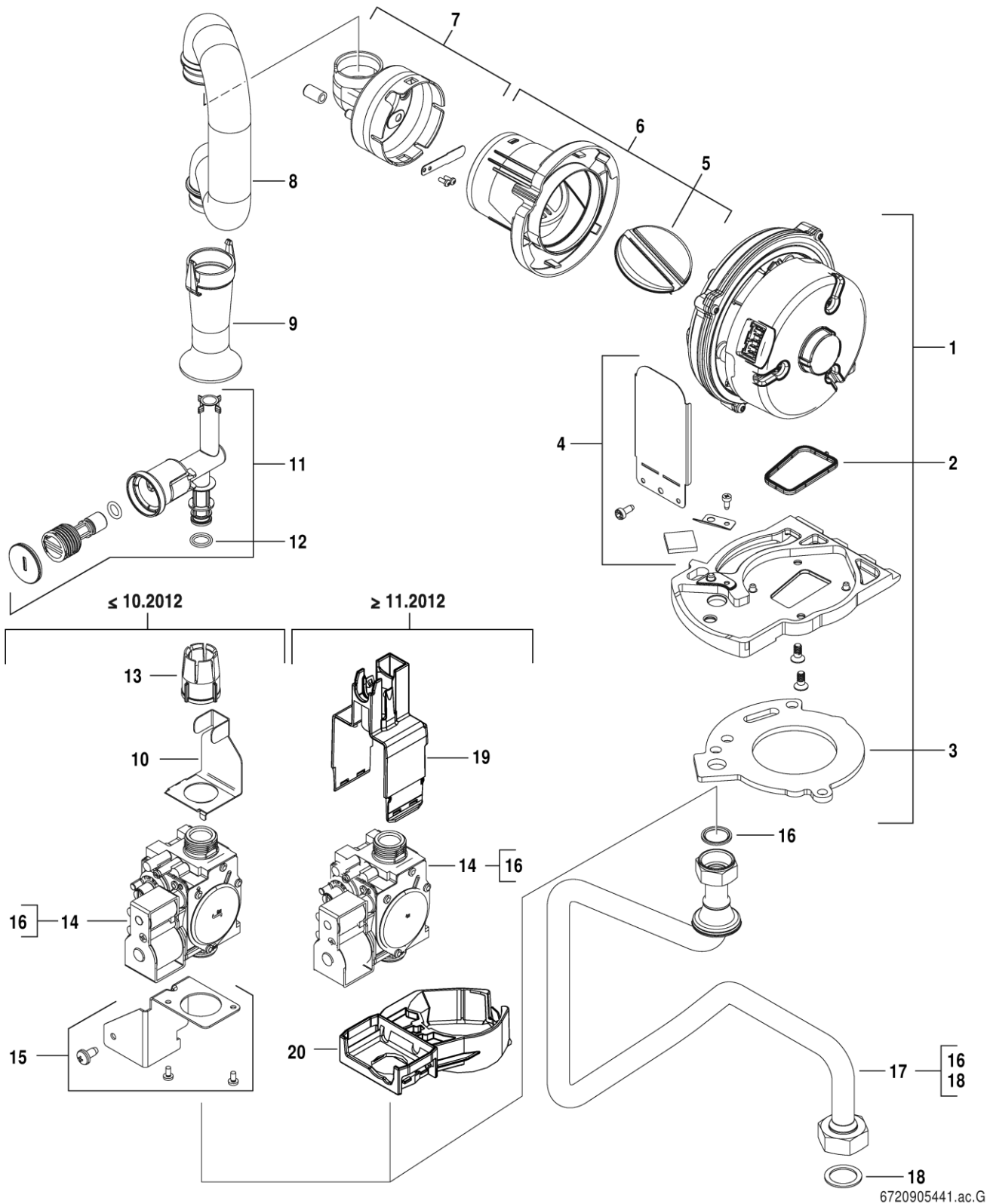
TOP 14,22,30-3MA  
-3SOE



Liste des pièces de rechange  
Onderdelenlijst

Ersatzteilliste  
Spare parts list

Lista de repuestos  
Yedek Parça Listesi



**4**  
**B**  
Bloc gaz  
Gasregelblok  
Gasarmatur  
Gas valve  
Cuerpo de gas  
Gaz Armatürü

TOP 14,22,30-3MA  
-3SOE

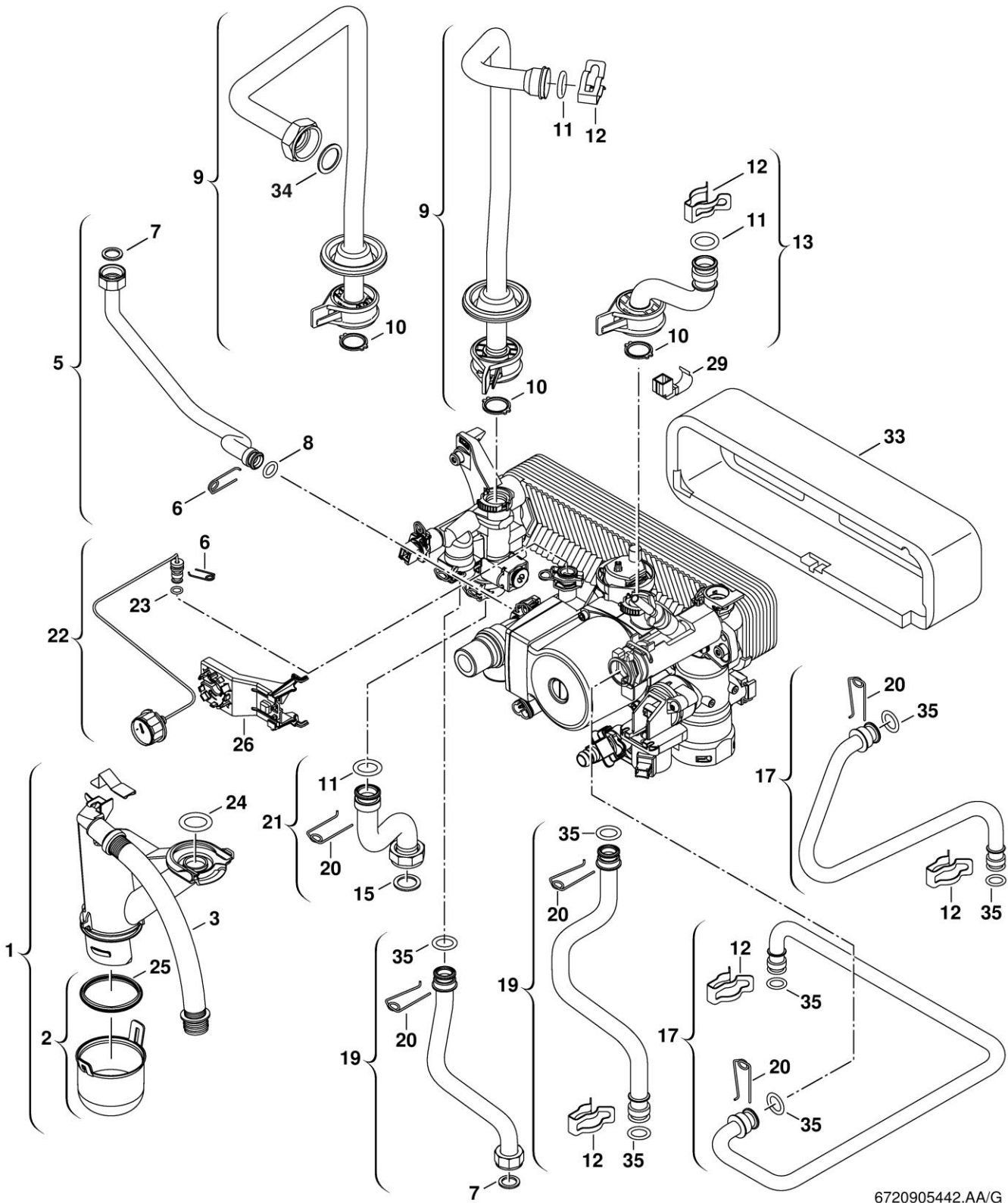
6720905441.ac.G



Liste des pièces de rechange  
Onderdelenlijst

Ersatzteilliste  
Spare parts list

Lista de repuestos  
Yedek Parça Listesi



6720905442.AA/G

**5**  
Tubes  
Pijps  
Rohre  
**A**  
Tubos  
Borular

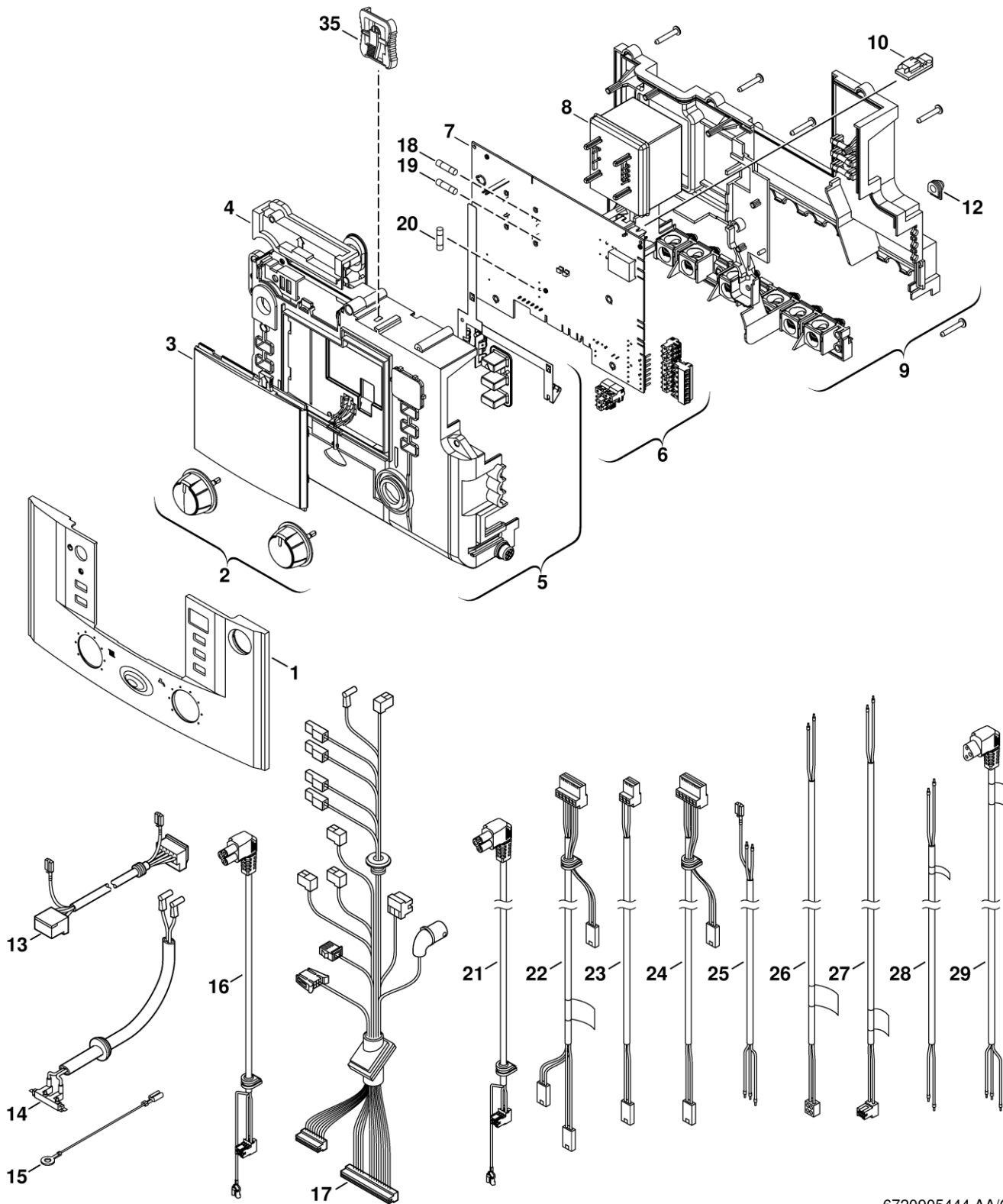
TOP 14,22,30-3MA  
-3SOE



Liste des pièces de rechange  
Onderdelenlijst

Ersatzteilliste  
Spare parts list

Lista de repuestos  
Yedek Parça Listesi



6720905444.AA/G

6

Tableau de commande  
Schakelkast  
Schaltkasten  
Control box  
Caja de conexiones  
Kumanda Ünitesi

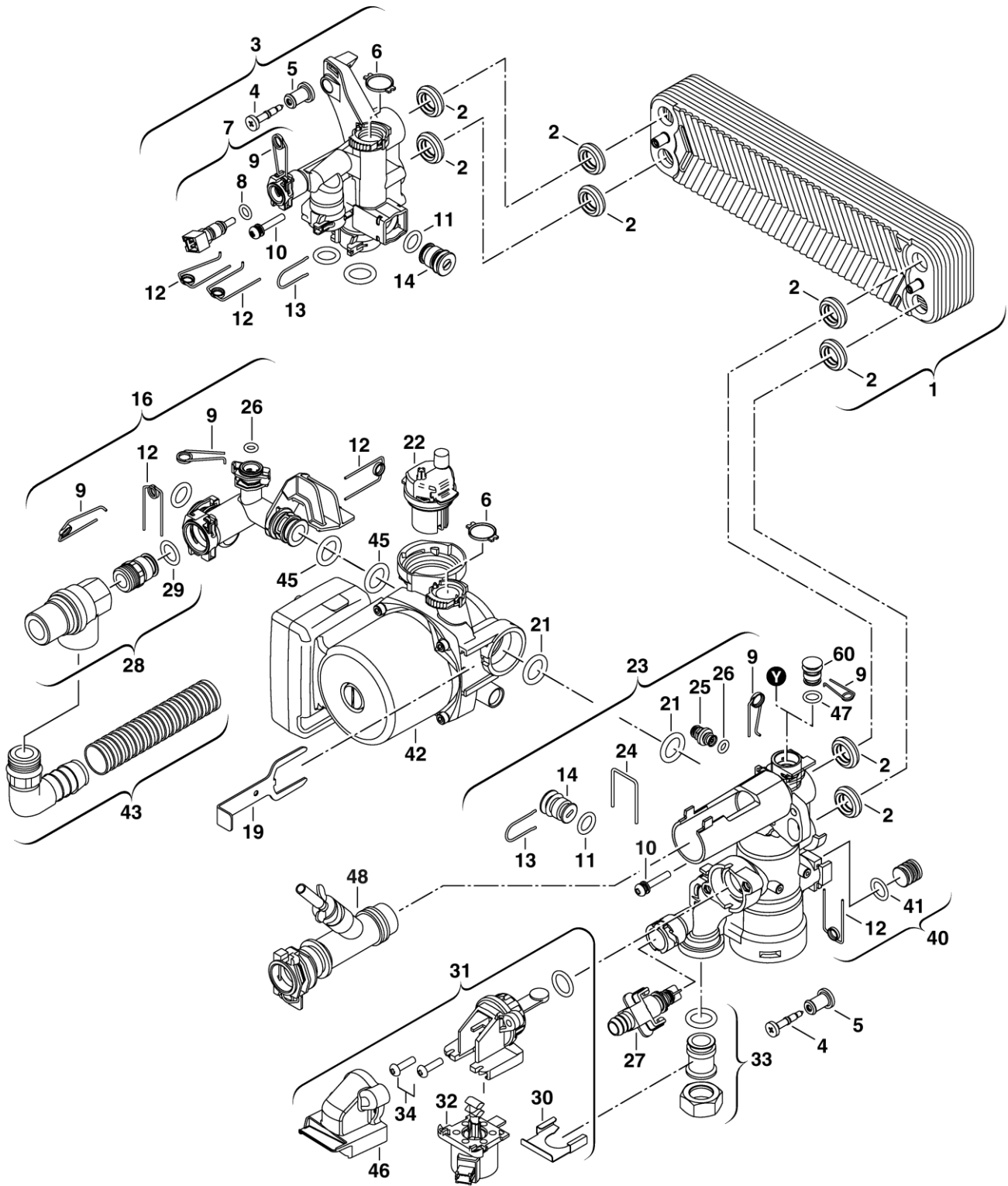
TOP 14,22,30-3MA  
-3SOE



Liste des pièces de rechange  
Onderdelenlijst

Ersatzteilliste  
Spare parts list

Lista de repuestos  
Yedek Parça Listesi



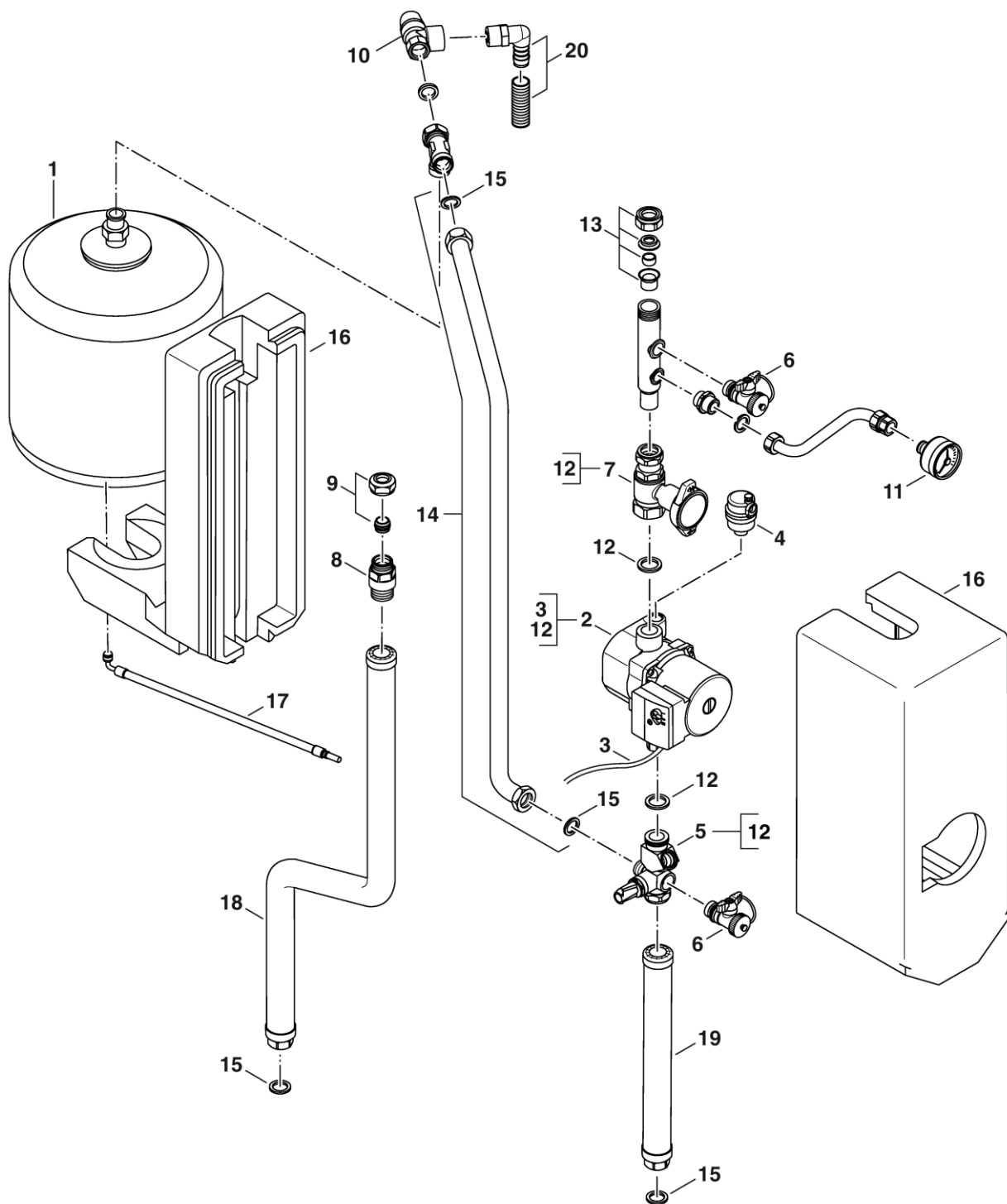
6720905445.AA/G

**7** Corps hydraulique  
Hydrauliekblok  
Hydraulikblock  
Hydraulic block  
**A** Bloque hidráulico  
Hidrolik Grubu

TOP 14,22,30-3MA  
-3SOE



FD ≤ 109 / FD ≤ 30.09.2011



6720905447.AB/G

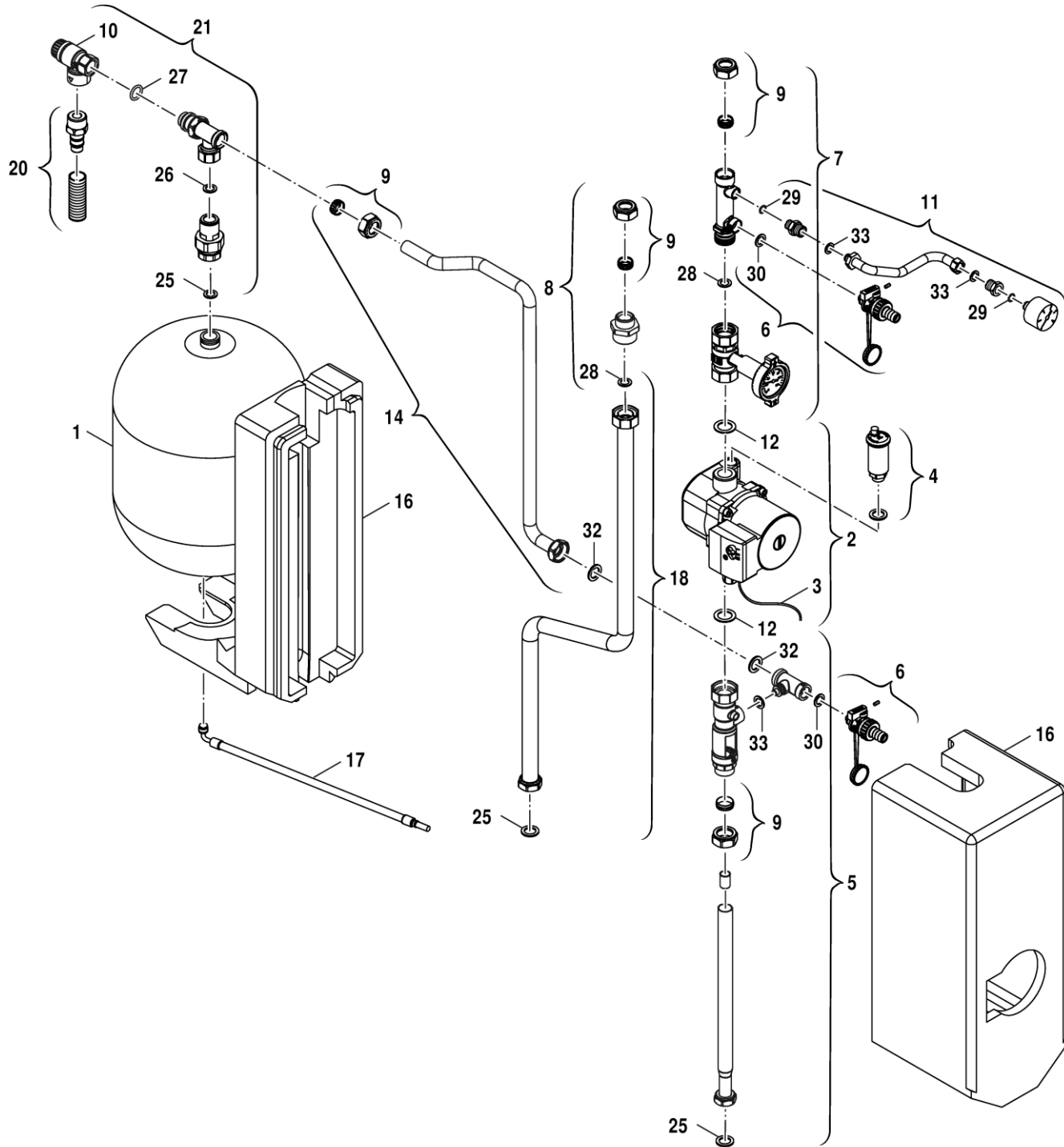
8

Hydraulique de solaire  
Hydrauliek solar  
Solargruppe  
Solar hydraulics  
Hidráulica solar  
Solar hidrolík

TOP 14,22,30-3MA  
-3SOE



FD ≥ 110 / FD ≥ 01.10.2011



8738891308.AC/RS

**8**  
**A**

Hydraulique de solaire  
Hydrauliek solar  
Solargruppe  
Solar hydraulics  
Hidráulica solar  
Solar hidrolík

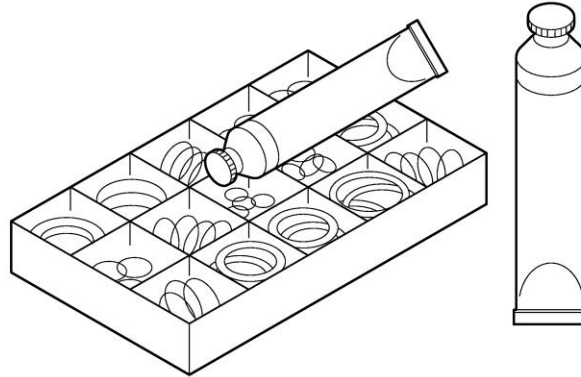
TOP 14,22,30-3MA  
-3SOE



Liste des pièces de rechange  
Onderdelenlijst

Ersatzteilliste  
Spare parts list

Lista de repuestos  
Yedek Parça Listesi



6720904217.AA/G

**9**

Service/Installation  
Service/Installatie  
Wartung/Installation  
Service/Installation  
Servicio/Instalación  
Servis/Montaj

**TOP 14,22,30-3MA  
-3SOE**



Liste des traductions Vertalinglijst		Übersetzungsliste List of translations		Lista de traducciones Ceviri Listesi	
Pos	Benaming	Beschreibung	Description	Descripción	Acıklamalar
<b>1</b>	<b>Montagegroep</b>	<b>Baugruppe</b>	<b>Element of construction</b>	<b>Grupo de construccion</b>	<b>Yapi elemanlari</b>
1	FRONTALE AFDEKKING TOP22/275-3ZBS TOP30/	Abdeckung	Covering sheet	Chapa de protección	Kapak
2	KADER + KLAPDEUR TOP 22/175-3	Klappe	Cover	Tapa	Klape
3	Schroef 4,8x13 (10x)	Schraube 4,8x13 (10x)	Screw 4,8x13 (10x) packed	Tornillo 4,8x13 (10x)	Civata 4,8x13 (10x)
4	LOGO JUNKERS ZELFKLEVENDE	Logo Junkers	Trademark Junkers	Marca Junkers	Amblem Junkers
5	Expansievat	Ausdehnungsgefäß	Expansion vessel	Vaso de expansión	Genlesme Tank#
6	Schroef M5 x 12 (10 x)	Schraube M5X12 (10x)	Screw M5X12 (10x)	Tornillo M5X12 (10x)	Civata M5X12 (10x)
7	Afdichtring 18.6x13.5x1.5 (10x)	Dichtung 18.6x13.5x1.5 (10x)	Washer 18.6x13.5x1.5 (10x)	Anillo junta 18.6x13.5x1.5 (10x)	Conta 18.6x13.5x1.5 (10x)
8	Afdichting	Dichtung	Washer	Junta	RONDELA
9	Rookgas aansluiting	Abgasanschluss	Flue connection	Flue connection	Flue connection
10	Doorvoertule (2x)	Stopfen (2x)	Grommet (2x)	Tapon (2x)	TAPA (2x)
11	O-ring (10x)	O-Ring (10x)	O-ring (10x)	Anillo tórico (10x)	O-Ring (10x)
12	Pakkingring #80mm	Dichtung #80mm	Washer #80mm	Junta #80mm	Baca Contas# #80mm
13	Klembeugel	Schelle	Clip	Abrazadera	Pul
14	ZIJPANEEL TOP22/275-3ZBS TOP30/375-3ZBS	Abdeckung	Covering sheet	Chapa de protección	Kapak
15	AFDEKPLAAT BOVEN TOP22/275-3ZBS TOP30/37	Abdeckung	Covering sheet	Chapa de protección	Kapak
16	Geruisdemper	Schalldämpfer	Silencer	Silencioso	BORU
16	Afvoerpijp	Abgasrohr	Flue gas duct	Tubo salida de gases	BORU
17	Pakkingring	Dichtring d innen: 103,4mm	Seal	Anillo junta	CONTA
18	Diafragma	Drosselblende	Throttle disc	Disco de estrangulación	KLIPS
19	Afdichtring #59 (10 x)	Dichtring D59mm (10x)	Seal exhaust 59dia (10x)	Anillo junta #59 (10x)	Conta #59 (10x)
19	Pakkingring # 87,5mm	Dichtring # 87,5mm	Flue pipe seal # 87,5mm	Anillo junta # 87,5mm	Conta # 87,5mm
20	Afsluiting (1x)	PUSH/PUSH Verschluss (1x)	Latch (1x)	Disco de estrangulación (1x)	Kilit (1x)
21	Demper (2x)	Daempfer-Set (2x)	Damper (2x)	Amortiguador (2x)	Damper (2x)
22	Schroef (10 x)	Schraube (10x)	Screw M6x13 phillips steel cross (10x)	Tornillo (10x)	Civata (10x)
23	Afsluitingsset	Verschlussatz	Lock set	Conjunto cerradura	Kapama seti
25	Doorvoertule	Stopfen	Grommet	Tapon	Tapa
26	Moer (10 x)	Blechmutter (10x)	Nut (10x)	Tuerca (10x)	Somun (10x)
27	Rookgasafvoerstuks Adapter 80/125	Abgasstutzen Adapter 80/125	Exhaust pipe union Adapter 80/125	Acoplamiento salida gas Adapter 80/125	ADAPTÖR AZB 931 #80/125 - Düsey Tip Adaptor
<b>2A</b>	<b>Montagegroep</b>	<b>Baugruppe</b>	<b>Element of construction</b>	<b>Grupo de construccion</b>	<b>Yapi elemanlari</b>
1	Ketelblok	Wärmeblock	Heating block	Bloque de calor	Esanjör
2	Elektrodenstet	Elektrodenstet	Electrodes	Conjunto electrodo	Elektrod seti
3	Afdichting	Dichtung	Washer	Junta	Conta
4	Brander	Brenner	Burner	Quemador	Brülör
4	BRANDER TOP 14-3C	Brenner	Burner	Quemador	Brülör
5	Verplaatsingslichaam	Verdrängungskörper	Displacement body	Corpo de la dislocación	Isi Yönlendirici
6	Warmteverspreider onder	Körper unten	Lower baffle	Corpo de la dislocación	Is# Yönlendirici
7	Spiegelset	Spiegelsatz	Set of mirrors	Conjunto de espejo	Cam Panel
8	Regelthermostaat	Temperaturbegrenzer	High Limit Stat 120 dec	Regulador de temperatura	S#cakl#k Regülatörü
9	Temperatuurbegrenzer incl. pakking	Temperatuurbegrenzer kpl	Temperature limiter assy	Limitador de temperatura	Sicakl#k Sin#rly#c#
10	Afdekdeksel	Verschlussdeckel	Cover - Service Access	Tapa	Kapak
11	Stuts	Mutter	Nut	Soporte	Esanjör Somunu
12	Temperatuurvoeler	Temperaturfühler	Temperature sensor	Sensor de temperatura	S#cakl#k Hissedici
13	Kijkglas	Schauglas	Inspection window	Mirilla de observación	Cam Panel
14	Moer M8	Mutter M8	Flanged Nut M8	Tuerca M8	Somun M8
15	Condensopvangstuk	Kondensatsammler WB6	Condensate receiver	Sifón	Kondens Suyu toplayicisi
16	Afdichtingsrubber	Dichtgummi	Seal	Junta de goma	Conta
17	Afdichtingsrubber	Dichtgummi	Seal	Junta de goma	Conta
18	Set afdichting	Dichtungssatz	Set of washers	Conjunto de juntas	RONDELA
	Service Kit WB6	Service Kit WB6	Service Kit WB6	Kit de servicio WB6	Servis Kiti WB6
<b>2B</b>	<b>Montagegroep</b>	<b>Baugruppe</b>	<b>Element of construction</b>	<b>Grupo de construccion</b>	<b>Yapi elemanlari</b>
1	Warmtewisselaar	Wärmetauscher basic block	Heat exchanger basic block	intercambiador de calor	E°anjör
2	Moer	Mutter	Nut	Tuerca	Somun
3	Set afdichting	Dichtungssatz	Set of washers	Conjunto de juntas	RONDELA
4	Condensbak	Abgassammler	Flue gas collector	Colector salida de gases	KOLEKTÖR
5	Temperatuurbegrenzer	Temperatuurbegrenzer	Temperature limiter	Limitador de temperatura	TERMOSTOP

Liste des traductions Vertalinglijst		Übersetzungsliste List of translations		Lista de traducciones Ceviri Listesi	
Pos	Benaming	Beschreibung	Description	Descripción	Acıklamalar
6	BEVESTIGINGSSET POMP TOP 42-3 ZB	Befestigungssatz	Fixing set	Juego piezas de fijacion	Baglanti Seti
7	Temperatuurvoeler	Temperaturfühler	Temperature sensor	Sensor de temperatura	S#cakl#k Hissedici
8	Deksel	Deckel	Cover	Tapa	ÖN PANEL
9	Afdichting deksel WB5-II plus	Dichtung	Sealing	Junta	CONTA
10	Afschermplaat	Abschirmblech	Shield	Chapa frotal quemador	SAC
11	Onderleging (10x)	Scheibe (10x)	Clip (10x)	Arandela (10x)	RONDELA
12	elektrode	Elektrode	electrode	electrodo	elektrod
14	Pakking (10x)	Dichtung Elektrode Insulfrax (10x)	Gasket electrode Insulfrax (10x)	Junta (10x)	Conta (10x)
15	Brander	Brenner	Burner	Quemador	BRÜLÖR
16	Brander afdichting	Brennerdichtung	Burner sealing	Junta de quemador	CONTA
17	Deksel	Deckel	Cover	Tapa	KAPAK
18	Bevestigingsset	Befestigungssatz	Fixing set	Juego piezas de fijacion	BA#LANTI SETI
19	Pakking	Dichtring d: 86mm	Washer	Anillo junta	CONTA
20	Bevestigingsplaat	Befestigungsblech	Covering sheet	Chapa de protección	SAC
21	Bevestigingsset	Befestigungssatz	Fixing bolt	Juego piezas de fijacion	TUTUCU
22	Temperatuurbegrenzer incl. pakking	Temperatuurbegrenzer kpl	Temperature limiter assy	Limitador de temperatura	Sicakl#k Sin#rlay#c#
	Service Kit WB5	Service Kit WB5	Service Kit WB5	Kit de servicio WB5	Service Kit WB5
<b>3B</b>	<b>Montagegroep</b>	<b>Baugruppe</b>	<b>Element of construction</b>	<b>Grupo de construccion</b>	<b>Yapi elemanlari</b>
1	Reservoir	Behälter	Reservoir	Déposito	Kabi
2	Afdichting	Abdeckung	Covering sheet	Chapa de protección	Kapak
3	AFDEKPLAAT FRONTAAL VAT 150L CERASMARTMO	Abdeckung	Covering sheet	Chapa de protección	Kapak
3	Afdichting	Abdeckung	Covering sheet	Chapa de protección	Kapak
4	Schroef 4,8x13 (10x)	Schraube 4,8x13 (10x)	Screw 4,8x13 (10x) packed	Tornillo 4,8x13 (10x)	Civata 4,8x13 (10x)
5	Schroef (10 x)	Schraube (10x)	Screw M6x13 phillips steel cross (10x)	Tornillo (10x)	Civata (10x)
6	KFE-Serviceafsluiter Zub.Nr.845	Nr.845 KFE-Hahn Zubehör	KFE-Shut-off valve Acc.No.845	KFE-llave de paso Zub.Nr.845	KFE-Kesme Vanas# Zub.Nr.845
7	Anode 1" 480MM	Anode isoliert, 1" 480mm	Anode 1" 480MM	Anodo 1" 480MM	Anot 1" 480MM
8	Temperatuurvoeler	Temperaturfühler	Temperature sensor	Sensor de temperatura	SENSÖR
9	Pomp alleen geschikt voor drinkwater	Pumpe nur für Trinkwasser geeignet	pump suitable for drinkwater	Bomba adecuada sólo para agua potable	Pompa
10	DOMPELBUIS WW TOP30-260/375/400-2ZSB	Rohr Tauchrohr Lg.940	Pipe	Pipa del producto/de salida	Giris/Çikis borusu
11	dompelbuis pomp 100S	Tauchrohr Pumpe 100S	immersion tube pump 100S	tubo de inmersión bomba 100S	Dald#rma kovan# pompa 100S
11	dompelbuis pomp 150S	Tauchrohr Pumpe 150S	immersion tube pump 150S	tubo de inmersión bomba 150S	Dald#rma kovan# pompa 150S
13	DICHTING TOP 22/275-3 30/375-3 ZSB	Gummidichtung (10x)	Rubber seal (10x)	junta (10x)	Conta (10x)
15	Aansluitpijp	Anschlussrohr	Flow pipe	Tubo agua	Baglanti Borusu
16	Pijp	Anschlussrohr	Flow pipe	Tubo agua	Baglanti Borusu
17	Afdichtring 23.9x17.2x1.5 (10x)	Dichtung 23.9x17.2x1.5 (10x)	Washer 23.9x17.2x1.5 (10x)	Anillo junta 23.9x17.2x1.5 (10x)	Conta 23.9x17.2x1.5 (10x)
18	Afdichtring 18.6x13.5x1.5 (10x)	Dichtung 18.6x13.5x1.5 (10x)	Washer 18.6x13.5x1.5 (10x)	Anillo junta 18.6x13.5x1.5 (10x)	Conta 18.6x13.5x1.5 (10x)
19	Afdichting 1" (10x)	Dichtscheibe 1" (10x)	Washer 1" (10x)	Junta 1" (10x)	CONTA
20	Connection gas	Anschluss Gas	Connection gas	Connection gas	Connection gas
21	Aansluitstuk Verwarming	Anschlussstück Heizung	Connector heating	racor Calefacción	Ba#lant# Parças# Is#tma
22	Huls R1x35	Hülse R1x35	Sleeve R1x35	Manguito R1x35	Kovan R1x35
<b>3C</b>	<b>Montagegroep</b>	<b>Baugruppe</b>	<b>Element of construction</b>	<b>Grupo de construccion</b>	<b>Yapi elemanlari</b>
1	Reservoir 210 solar	Behälter 210 solar	Reservoir 210 solar	Déposito 210 solar	Reservoir 210 solar
2	Afdichting	Abdeckung 170	Covering sheet	Chapa de protección	Kapak
3	Afdichting	Abdeckung	Covering sheet	Chapa de protección	Kapak
4	Schroef 4,8x13 (10x)	Schraube 4,8x13 (10x)	Screw 4,8x13 (10x) packed	Tornillo 4,8x13 (10x)	Civata 4,8x13 (10x)
5	Schroef (10 x)	Schraube (10x)	Screw M6x13 phillips steel cross (10x)	Tornillo (10x)	Civata (10x)
6	KFE-Serviceafsluiter Zub.Nr.845	Nr.845 KFE-Hahn Zubehör	KFE-Shut-off valve Acc.No.845	KFE-llave de paso Zub.Nr.845	KFE-Kesme Vanas# Zub.Nr.845
7	ANODE TOP 14/400-3 SOLAR 30/475-3 SOLAR	Anode 150	Anode 150	Anodo 150	Anot 150
8	Temperatuurvoeler	Temperaturfühler	Temperature sensor	Sensor de temperatura	SENSÖR
10	DOMPELBUIS KW 210MM TOP 14/400-3 SOLAR >	Einlaufrohr 210	Inlet tube 210	Pipa del producto 210	Inlet tube 210
11	DOMPELBUIS TOP 14/400-3 SOLAR 30/475-3 S	Einlauf- und Auslaufrohr	Inlet/Outlet tube	Pipa del producto/de salida	Inlet/Outlet tube
12	Pomp alleen geschikt voor drinkwater	Pumpe nur für Trinkwasser geeignet	pump suitable for drinkwater	Bomba adecuada sólo para agua potable	Pompa
14	DICHTING TOP 22/275-3 30/375-3 ZSB	Gummidichtung (10x)	Rubber seal (10x)	junta (10x)	Conta (10x)
15	Aansluitpijp	Anschlussrohr	Flow pipe	Tubo agua	Baglanti Borusu
16	Pijp	Anschlussrohr	Flow pipe	Tubo agua	Baglanti Borusu
17	Afdichtring 23.9x17.2x1.5 (10x)	Dichtung 23.9x17.2x1.5 (10x)	Washer 23.9x17.2x1.5 (10x)	Anillo junta 23.9x17.2x1.5 (10x)	Conta 23.9x17.2x1.5 (10x)
18	Afdichtring 18.6x13.5x1.5 (10x)	Dichtung 18.6x13.5x1.5 (10x)	Washer 18.6x13.5x1.5 (10x)	Anillo junta 18.6x13.5x1.5 (10x)	Conta 18.6x13.5x1.5 (10x)

Liste des traductions Vertalinglijst		Übersetzungsliste List of translations		Lista de traducciones Ceviri Listesi	
Pos	Benaming	Beschreibung	Description	Descripción	Acıklamalar
19	Afdichting 1" (10x)	Dichtscheibe 1" (10x)	Washer 1" (10x)	Junta 1" (10x)	CONTA
20	Connection gas	Anschluss Gas	Connection gas	Connection gas	Connection gas
21	Aansluitstuk Verwarming	Anschlussstück Heizung	Connector heating	racor Calefacción	Ba#lant# Parças# Is#tma
22	Huls R1x35	Hülse R1x35	Sleeve R1x35	Manguito R1x35	Kovan R1x35
<b>4A</b>	<b>Montagegroep</b>	<b>Baugruppe</b>	<b>Element of construction</b>	<b>Grupo de construccion</b>	<b>Yapi elemanlari</b>
1	Ventilator	Gebläse	Centrifugal blower	Ventilador	FAN MOTORU
2	Membraanventiel	Membranventil	Diaphragm Valve	Válvula de diafragma	Diagram Valfi
3	Lucht begrenzer	Luftbegrenzer	Air limiter	Limitador aire	Hava sinirlayici
4	Gasregelblok SIT 848	Gasarmatur SIT 848	Gas valve SIT 848	Cuerpo de gas SIT 848	Gaz Armatürü SIT 848
7	Gastoevoerpijp	Gaszuführungsrohr	Gas supply pipe	Tubo de entrada de gas	Gaz Giriş Borusu
8	Afdichtring 23.9x17.2x1.5 (10x)	Dichtung 23.9x17.2x1.5 (10x)	Washer 23.9x17.2x1.5 (10x)	Anillo junta 23.9x17.2x1.5 (10x)	Conta 23.9x17.2x1.5 (10x)
9	Afdichting 18,3 x 24,3 (10 x)	Dichtung 18,3x24,3 (10x)	Washer 18,3x24,3 (10x)	Junta 18,3x24,3 (10x)	RONDELA 18,3x24,3 (10x)
10	Pijp	Luftverbundrohr	Pressure balance tube	Tubo	Boru
11	Gaspijp	Gasrohr	Gas pipe	Tubo de gas	Gaz Borusu
12	O-ring (10x)	O-Ring (10x)	O-ring (10x)	Anillo tórico (10x)	HALKA
13	Gaspijp	Gasrohr	Gas pipe	Tubo de gas	BORU
14	Loodje (10x)	Plombe (10x)	Lead seal (10x)	Plomo precinto (10x)	DAMGA (10x)
15	Borgveer 18 mm (10x)	Haltefeder 18 mm (10x)	Clip Wire 18mm (10x)	Clip de fijación 18 mm (10x)	Yaylı clips 18 mm (10x)
16	Pakking	Dichtring d: 86mm	Washer	Anillo junta	CONTA
<b>4B</b>	<b>Montagegroep</b>	<b>Baugruppe</b>	<b>Element of construction</b>	<b>Grupo de construccion</b>	<b>Yapi elemanlari</b>
1	Ventilator	Gebläse	Centrifugal blower	Ventilador	Fan
2	Afdichting Voor Ventilator	Dichtung Gebläse	Seal centrifugal blower	Ventilador de la Junta	Fan Conta
3	Afdichting	Dichtung	Washer	Junta	Conta
4	Spiegelset	Spiegelsatz	Set of mirrors	Conjunto de espejo	Cam Panel
5	Membraan	Membrane	Diaphragm	Membrana	Diyafram
6	Bescherm	Gehäuse	Casing	Protector	Gövde
7	LUCHTBEGRENZER TOP 14/400-3 SOLAR ZSB	Luftbegrenzer	Air limiter	Limitador aire	Hava Sinirlayici
7	Luchtbegrenzer	Luftbegrenzer	Air limiter	Limitador aire	Hava Sinirlayici
8	Aansluit pijp	Ansaugrohr	Flow pipe	Tubo de agua	Baglanti Borusu
9	Regelventiel	Drosselbuchse	Throttle bush	Válvula di laminazione	Kisma Burcu
10	Hoeksteun	Winkel	Angle bracket	Angulo	Tespit Saci
11	Gaspijp	Gasrohr	Gas pipe	Tubo de gas	Gaz Borusu
11	GASBUIS TOP 22/275-3 14/400-3 SOLAR ZSB	Gasrohr	Gas pipe	Tubo de gas	Gaz Borusu
12	O-Ring 12x3 (10x)	O-Ring 12x3 (10x)	O-Ring 12x3 (10x)	Anillo tórico 12x3 (10x)	O-Ring 12x3 (10x)
13	Wartelmoer	Überwurfmutter	Unit Union	Tuerca	CIVATA
14	Gasregelblok SIT 848	Gasarmatur SIT 848	Gas valve SIT 848	Cuerpo de gas SIT 848	Gaz Armatürü SIT 848
15	Hoeksteun	Winkel	Angle bracket	Angulo	Tespit Saci
16	Afdichting 18,3 x 24,3 (10 x)	Dichtung 18,3x24,3 (10x)	Washer 18,3x24,3 (10x)	Junta 18,3x24,3 (10x)	RONDELA 18,3x24,3 (10x)
17	GASBUIS TOP 22/275-3 14/400-3 SOLAR ZSB	Gasrohr	Gas pipe	Tubo de gas	Gaz Borusu
18	Afdichtring 23.9x17.2x1.5 (10x)	Dichtung 23.9x17.2x1.5 (10x)	Washer 23.9x17.2x1.5 (10x)	Anillo junta 23.9x17.2x1.5 (10x)	Conta 23.9x17.2x1.5 (10x)
19	behuizing, omkasting	Gehäuse	casing	carcasa	Gövde
20	Draaier	Träger	fixing bracket	soporte	Ta°#y#c#
<b>5A</b>	<b>Montagegroep</b>	<b>Baugruppe</b>	<b>Element of construction</b>	<b>Grupo de construccion</b>	<b>Yapi elemanlari</b>
1	Sifon	Syphon	Siphon	Sifón	SIFON ALETİ
2	Dop sifon	Deckel	Cover	Tapa	KAPAMA PARÇASI
3	Slang	Schlauch	Hose	Tubo flexible	Hortum
5	Pijp	Rohr	Pipe	Tubo	BORU
6	Klemveer 10 mm (10 x)	Haltefeder 10mm (10x)	Retaining spring 10mm (10x)	Clip de fijación 10mm (10x)	Yaylı Klips 10mm (10x)
7	Afdichtring 18.6x13.5x1.5 (10x)	Dichtung 18.6x13.5x1.5 (10x)	Washer 18.6x13.5x1.5 (10x)	Anillo junta 18.6x13.5x1.5 (10x)	Conta 18.6x13.5x1.5 (10x)
8	O-RING (PER 10)	O-Ring 12.5x3 WRAS / KTW (10x)	O-ring 12.5x3 WRAS / KTW (10x)	Anillo tórico 12.5x3 WRAS / KTW (10x)	HALKA
9	Aanvoerleiding	Vorlaufrohr	Flow pipe	Tubo de salida	BORU-DOLDURMA
9	BUIS VERTREK WW TOP 22/275-3 14/400-3 SO	Vorlaufrohr	Flow pipe	Tubo de salida	Gidis Borusu
10	Afdichting 18,5 x 24,3 (10 x)	Dichtung 18,5x24,3 (10x)	Washer 18,5x24,3 (10x)	Junta 18,5x24,3 (10x)	CONTA 18,5x24,3 (10x)
11	O-ring 17x4 (10x)	O-Ring 17x4 (10x)	O-ring 17x4 (10x)	Anillo tórico 17x4 (10x)	O-ring 17x4 (10x)
12	Klem (10x)	Klammer (10x)	Clip (10x)	Grapa (10x)	Klips (10x)
13	Retourleiding	Rücklaufrohr	Return pipe	Tubo de retorno	Boru
15	Afdichtring 23.9x17.2x1.5 (10x)	Dichtung 23.9x17.2x1.5 (10x)	Washer 23.9x17.2x1.5 (10x)	Anillo junta 23.9x17.2x1.5 (10x)	Conta 23.9x17.2x1.5 (10x)

Liste des traductions Vertalinglijst		Übersetzungsliste List of translations		Lista de traducciones Ceviri Listesi	
Pos	Benaming	Beschreibung	Description	Descripción	Acıklamalar
17	Pijp	Rohr Anschluss KW	Pipe	Tubo	Boru
19	Pijp	Rohr Warmwasser - Wellrohr	Pipe	Tubo	Boru
20	Borgveer 18 mm (10x)	Haltefeder 18 mm (10x)	Clip Wire 18mm (10x)	Clip de fijación 18 mm (10x)	Yayli clips 18 mm (10x)
21	Aanvoerleiding	Vorlaufrohr	Flow pipe	Tubo de salida	Boru
21	Pijp	Rohr	CH flow pipe assembly	Tubo	Boru
22	Manometer	Manometer	Pressure Gauge	Manómetro	Manometre
23	O-ring 2,62 x 6,02 ID EPDM (10 x)	O-Ring 2,62x6,02 ID EPDM (10x)	O-ring 2.62 x 6.02 ID EPDM (10x)	Anillo tórico 2.62x6.02 ID EPDM (10x)	O-Ring 2.62x6.02 ID EPDM (10x)
24	O-ring 26,34 x 5,33 (5x)	O-Ring 26,34 x 5,33 (5x)	O-ring 26,34 x 5,33 (5x)	Anillo tórico 26,34 x 5,33 (5x)	HALKA
25	Set afdichting # 61 (10x)	Dichtungsset (10x)	Washer set	Conjunto de juntas (10x)	CONTA
26	Houder manometer	Halter Manometer	Fixing bracket manometer	Soporte manometro	DIRSEK
29	Temperatuurvoeler	Temperaturfühler	Temperature sensor	Sensor de temperatura	Sicaklik Hissedici
33	Isolatie	Isolierung	Insulation	Aislamiento	Insulation
34	Afdichting 1" (10x)	Dichtscheibe 1" (10x)	Washer 1" (10x)	Junta 1" (10x)	CONTA
35	O-ring 13,87x3,53 (10x)	O-Ring 13,87x3,53 (10x)	O-ring 13,87x3,53 (10x)	Anillo tórico 13,87x3,53 (10x)	O-ring 13,87x3,53 (10x)
<b>6</b>	<b>Montagegroep</b>	<b>Baugruppe</b>	<b>Element of construction</b>	<b>Grupo de construccion</b>	<b>Yapi elemanlari</b>
1	AFDEKPLAAT HEATRONIC-III TOESTELLEN	Blende	Shield	Embellecedor cuadro de mandos	Panel
2	Regelknop	Drehknopf	Rotary handle	Botón rotativo	Düğme
3	Paneel	Blende	Cover	Chapa cuadro	KAPAMA PARÇASI
4	Deksel	Deckel	Cover	Tapa	KAPAK
5	Bovendeel	Oberteil	Upper housing	Tapa	Üst Parça
6	Stekkerset	Steckerset	Set of connectors	Conjunto de aneccion	Soket Seti
7	Besturingsprint	Leiterplatte	Printed Circuit	Circuito impreso	Elektronik kart
8	Transformator	Transformator	Transformer	Transformador	Trafo
9	Achterwand	Rückwand	Backpanel	Respaldo	Kontrol panel arka gövde
10	KODEERSTEKKER TOP 22/375-3 ZSB	Kodierstecker 1810 (21, 23)	Code plug 1810 (21, 23)	Conector codificador 1810 (21, 23)	Kod Anahtari 1810 (21, 23)
10	Codeerstekker 1811 (31)	Kodierstecker 1811 (31)	Code plug 1811 (31)	Conector codificador 1811 (31)	Kod Anahtari 1811 (31)
10	Codeerstekker 1817 (21, 23)	Kodierstecker 1817 (21, 23)	Code Plug 1817 (21, 23)	Conector codificador 1817 (21, 23)	Kod Anahtari 1817 (21, 23)
10	Codeerstekker 1818 (31)	Kodierstecker 1818 (31)	Code Plug 1818 (31)	Conector codificador 1818 (31)	Kod Anahtari 1818 (31)
10	KODEERSTEKKER "23" TOP 22/275-3 ZSB "182	Kodierstecker 1823 (21, 23)	Code Plug 1823 (21, 23)	Conector codificador 1823 (21, 23)	Kod Anahtari 1823 (21, 23)
10	Codeerstekker 1824 (31)	Kodierstecker 1824 (31)	Code Plug 1824 (31)	Conector codificador 1824 (31)	Kod Anahtari 1824 (31)
10	KODEERSTEKKER "23" TOP 14/400-3 30/475-3	Kodierstecker 1825 (21, 23)	Code Plug 1825 (21, 23)	Conector codificador 1825 (21, 23)	Kod Anahtari 1825 (21, 23)
10	Codeerstekker 1826 (31)	Kodierstecker 1826 (31)	Code Plug 1826 (31)	Conector codificador 1826 (31)	Kod Anahtari 1826 (31)
12	Doorvoertule (10x)	Stopfen (10x)	Grommet (10x)	Tapon (10x)	Halka (10x)
13	Ventilatorleiding	Kabel	Centrifugal blower cables	cable del ventilador	Kablo Demeti
14	Hoogspanningsleiding	Zündkabel	Ignition Harness	Conductor de alta tensión	Atesleme Kablosu
15	Kabel	Erdungskabel	Ground cable	Cable tierra	KABLO GRUBU
16	KABEL CIRCULATOR TOP 22/275-3 30/375-3 1	Pumpenkabel Ladepumpe	Pump cable loading pump	Cable de bomba	Pompa kablosu
17	KABELSET TOP 30/375-3 ZSB	Kabelbaum	Cable tree	Mazo de cables	Kablo Demeti
17	KABELSET TOP 22/275-3 14/400-3 SOLAR 30/	Kabelbaum	Harness main	Conjunto cables	Kablo Demeti
18	Zekering T1,6A (10x)	Sicherung T1,6A (10x)	Fusing element T1,6A (10x)	Fusible T1,6A (10x)	Sigorta T1,6A (10x)
19	Zekering T0,5A (10x)	Sicherung T0,5A (10x)	Fusing element T0,5A (10x)	Fusible T0,5A (10x)	Sigorta T0,5A (10x)
20	Zekering T2,5A (10x)	Sicherung T2,5A (10x)	Fusing element T2,5A (10x)	Fusible T2,5A (10x)	Sigorta T2,5A (10x)
21	Pompkabel	Pumpenkabel	Pump cable	Cable de bomba	KABLO GRUBU
22	Kabel NTC	Kabel NTC	Cable NTC	Cable NTC	Kablo NTC
25	Kabel 230V	Kabel 230V	Cable 230V	Cable 230V	Kablo 230V
25	kabel 230 V Solar	Kabel 230 V Solar	cable 230 V Solar	cables 230 V Solar	Kablo 230 V Solar
26	Kabel PT1000	Kabel PT1000	Cable PT1000	Cable PT1000	Kablo PT1000
27	Kabel ISM-boiler NTC	Kabel ISM-Speicher NTC	Cable ISM-cylinder NTC	Cable ISM-Acumulador NTC	Kablo ISM-Boylar NTC
27	Temperatuursensor NTC RD9.7mm 310cm 10k#	Speicher/Vorl.-Fühl RD9,7 310cm 10k	Temperature sensor RD9,7 310cm 10k	Sensor de temperatura RD9,7 310cm 10k	S#cakl#k Sensörü RD9,7 310cm 10k
28	KABEL TOP 14/400-3 30/475-3 SOLAR ZSB	Kabel Bus	Cable bus	Cable bus	Kablo bus
29	Pompkabel solar	Pumpenkabel	Pump cable solar	Cable de bomba solar	Pompa kablosu solar
35	Clip	Clip	Clip	Clip	Clip
	ISM 1	ISM1 Junkers Westeuropa	ISM1 Junkers Westeuropa	ISM1 Junkers Westeuropa	ISM1 Junkers Westeuropa
	Kabel pomp PWM	Kabel Pumpe PWM	Cable pump PWM	Cables bomba PWM	
	gasombouwset 23>31	Gasumbau-Set 23>31	Gas conversion kit 23>31	kit de transformación de gas 23>31	Gaz dönüüm seti 23>31
	gasombouwset 31>21,23	Gasumbau-Set 31>21,23	Gas Conversion Kit 31>21,23	kit de transformación de gas 31>21,23	Gaz dönüüm seti 31>21,23
	gasombouwset 31>23	Gasumbau-Set 31>23	Gas Conversion Kit 31>23	kit de transformación de gas 31>23	Gaz dönüüm seti 31>23

Liste des traductions Vertalinglijst		Übersetzungsliste List of translations		Lista de traducciones Ceviri Listesi	
Pos	Benaming	Beschreibung	Description	Descripción	Acıklamalar
	Regelaar MS100	Regler MS100	Programmer MS100	Aparato de regulación MS100	Kumanda cihaz# MS100
<b>7A</b>	<b>Montagegroep</b>	<b>Baugruppe</b>	<b>Element of construction</b>	<b>Grupo de construccion</b>	<b>Yapi elemanlari</b>
1	Platenwisselaar	Wärmeübertrager	Heat exchanger	Bloque de calor	Esanjör
2	Afdichtingsrubber Sek WÜ 15mm	Dichtung Sek WÜ 15mm	Seal 15mm	Junta de goma Sek WÜ 15mm	CONTA 15mm
3	Aanvoerinrichting	Vorlaufeinheit	SUPPLY MANIFOLD COMPLETE	Instalación salida	Monifold Grubu
4	Schroef M5x32	Schraube M5x32	SCREW M5X32	Tornillo M5x32	Civata M5x32
5	Rubber buffer	Gummitülle	RUBBER BUSHING	Tope de goma	BA#LANTI PARÇASI
6	Afdichting 18,5 x 24,3 (10 x)	Dichtung 18,5x24,3 (10x)	Washer 18,5x24,3 (10x)	Junta 18,5x24,3 (10x)	CONTA 18,5x24,3 (10x)
7	Temperatuursensor	Temperaturfühler	DHW TEMPERATURE SENSOR	Sensor de temperatura	SENSÖR
8	O-ring 7,75x2,1 (10x)	O-Ring 7,75x2,1 (10x)	O-ring 7,75x2,1 (10x)	Anillo tórico 7,75x2,1 (10x)	HALKA
9	Klemveer 10 mm (10 x)	Haltefeder 10mm (10x)	Retaining spring 10mm (10x)	Clip de fijación 10mm (10x)	Yayli Klips 10mm (10x)
10	Bevestigingsset M5x30	Schraube M5x30 mit Scheibe	Screw & washer assembly M5x30	Juego piezas de fijacion M5x30	Baglantı Seti M5x30
11	O-ring 12,5x3 WRAS / KTW (1 x)	O-Ring 12,5x3 WRAS / KTW (1x)	O-ring 12,5x3 WRAS / KTW (1x)	Anillo tórico 12,5x3 WRAS / KTW (1x)	O-Ring 12,5x3 WRAS / KTW (1x)
12	Borgveer 18 mm (10x)	Haltefeder 18 mm (10x)	Clip Wire 18mm (10x)	Clip de fijación 18 mm (10x)	Yayli clips 18 mm (10x)
13	Klem 13 mm (1 x)	Haltefeder 13mm (1x)	Safety Clip 13mm (1x)	Grapa 13mm (1x)	Segman 13mm (1x)
14	Stop	Stopfen	Plug	Tapón	SEGMAN
16	T-stuk	T-Stück	Tee	Pieza en T	ÜÇ YOLLU VANA
19	Klem	Klammer	SAFETY PUMP CLIP	Grapa	KLIPS
21	O-ring 23 x 4 (10 x)	O-Ring 23x4 (10x)	O-ring 23x4 (x10)	Anillo tórico 23x4 (10x)	HALKA 23x4 (10x)
22	Ontluchtingsventiel	Entlüftungsventil	Air vent valve	Válvula de purga de aire	VENTIL
23	Retourinrichting	Rücklaufeinheit	Return unit	Instalación retorno	Dönü° Ba#lant# Grubu
24	Klembeugel	Klammer	Safety Clip Supply Sensor	Abrazadera	Kelepçe
25	Veiligheidsklep	Sicherheitsventil	Pressure relief valve DHW	Válvula de sobrepresión	Ventil
26	O-ring 2,62 x 6,02 ID EPDM (10 x)	O-Ring 2,62x6,02 ID EPDM (10x)	O-ring 2.62 x 6.02 ID EPDM (10x)	Anillo tórico 2.62x6.02 ID EPDM (10x)	O-Ring 2.62x6.02 ID EPDM (10x)
27	vulkraan	Füllhahn	Filling valve	LLave de llenado	VENTIL-TA°MA
28	Veiligheidsklep	Sicherheitsventil	Safety relief valve	Válvula de sobrepresión	VENTIL-EMNIYET
29	O-ring 13,87x3,53 (10x)	O-Ring 13,87x3,53 (10x)	O-ring 13,87x3,53 (10x)	Anillo tórico 13,87x3,53 (10x)	O-ring 13,87x3,53 (10x)
30	Klem	Klammer	SAFETY CLIP INLET ADAPTER	Grapa	Adaptör
31	3wegklep Mengmoduul	Umsteuerventil Mischermodule	DIVERTER VALVE ASSEMBLY	Válvula diversora módulo mezcladora	VENTIL
32	Motor	Motor	DIVERTER VALVE ASSEMBY MOTOR	Motor	MOTOR
33	KOPPELING TOP 22/275-3 30/375-3 14/400-3	Adapter	Inlet adaptor	Adaptador	Adaptör
34	Schroef M5 Stainless	Schraube M5 rostfrei	SCREW M5 STAINLESS	Tornillo M5 Stainless	Civata M5 Stainless
40	Stop	Stopfen	Plug	Tapón	REKOR
41	O-Ring 16x3 EPDM (10x)	O-Ring 16x3 EPDM (10x)	O-ring 16x3 EPDM (10x)	Anillo tórico 16x3 EPDM (10x)	HALKA 16x3 EPDM (10x)
42	Pomp UPM 15-70CHG	Pumpe UPM 15-70CHG	Pump UPM 15-70CHG	Bomba UPM 15-70CHG	Pompa UPM 15-70CHG
43	Slang	Schlauch	Hose	Tubo flexible	Hortum
45	O-ring 17x4 (10x)	O-Ring 17x4 (10x)	O-ring 17x4 (10x)	Anillo tórico 17x4 (10x)	O-ring 17x4 (10x)
46	Afdichting	Abdeckung	DIVERTER VALVE HOUSING	Chapa de protección	KAPAMA PARÇASI
47	O-RING (PER 10)	O-Ring 12.5x3 WRAS / KTW (10x)	O-ring 12.5x3 WRAS / KTW (10x)	Anillo tórico 12.5x3 WRAS / KTW (10x)	HALKA
48	KOPPELING TOP 14/400-3 SOLAR ZSB	Adapter	Adapter	Adaptador	Adaptör
48	KOPPELING TOP 22/375-3 ZSB	Adapter	Adapter	Adaptador	Adaptör
48	KOPPELING TOP30/375-3 30/475-3 SOLAR ZSB	Adapter	Adapter	Adaptador	Adaptör
60	stop (5 x)	Stopfen (5x)	Stopper (5x)	Tapón (5x)	Soket (5x)
<b>8</b>	<b>Montagegroep</b>	<b>Baugruppe</b>	<b>Element of construction</b>	<b>Grupo de construccion</b>	<b>Yapi elemanlari</b>
1	Expansievat Solar	Solar-Ausdehnungsgefäß SAG	Solar-Expansionvessel SAG	Solar-Vaso de Expansión SAG	Solar-Genle°me Tank# SAG
2	Pomp 15 50 AOS	Pumpe 15 50 AOS	Pump 15 50 AOS	Bomba 15 50 AOS	Pompa 15 50 AOS
3	Pompkabel solar	Pumpenkabel	Pump cable solar	Cable de bomba solar	Pompa kablosu solar
4	Vlotterontluchter 3/8"	Schnellentlüfter 3/8"	Automatic purger 3/8"	Purgador 3/8"	Pürjör 3/8"
5	DEBIETBEGRENZER TOP 14/400-3 30/475-3 SO	Durchflussbegrenzer	Flow limiter	Obturador	Akis sinirlayicisi
6	Kraan onderhoud 1/2"x3/4"	Wartungshahn 1/2"x3/4"	Service cock 1/2"x3/4"	Llave de manutencione 1/2"x3/4"	Bakim vanasi 1/2"x3/4"
7	Kogelkraan	Kugelhahn	Ball valve	Válvula de bola	Küre valfi
8	Terugslagventiel	Rückflussverhinderer	Swing check valve	Valvula de retención	Çekvalf
9	Klemringkoppelstuk 15x1	Klemmverschraubung 15x1	Squeeze-type union 15x1	Racor 15x1	Kelepçe bağlantısı 15x1
10	Veiligheidsklep 6bar 1/2"	Sicherheitsventil 6bar 1/2"	Safety relief valve 6bar 1/2"	Válvula de sobrepresión 6bar 1/2"	Emniyet Ventili 6bar 1/2"
11	Manometer 10bar	Manometer 10bar	Manometer 10bar	Manómetro 10bar	Manometre 10bar
12	Afdichting 28x2	Dichtscheibe 28x2	Washer 28x2	Junta 28x2	Conta 28x2
13	Klemringkoppelstuk	Klemmringverschraubung	Squeeze-type union	Racor	Kelepçe bağlantısı













Bosch Thermotechnik GmbH  
Junkersstr. 20-24  
D-73249 Wernau / Germany