

Installatie- en onderhoudshandleiding voor de installateur

## Condensatieketel op gas

# SUPRAPUR



**KBR 120-3**

**KBR 160-3**

**KBR 200-3**

**KBR 240-3**

**KBR 280-3**

6 720 644 066 (2010/05) BE

 **JUNKERS**  
Groep Bosch

# Inhoudsopgave

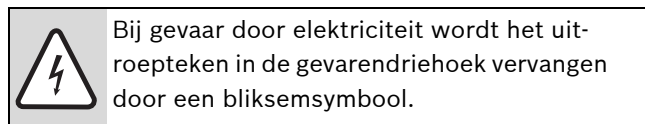
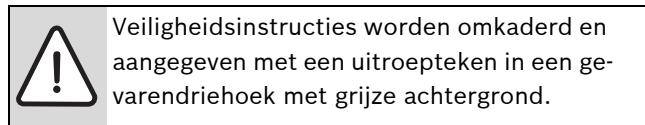
<b>1 Toelichting bij de symbolen en veiligheidsaanwijzingen</b>	<b>4</b>		
1.1 Uitleg van de symbolen	4		
1.2 Veiligheidsaanwijzingen	4		
<b>2 Gegevens betreffende het toestel</b>	<b>6</b>		
2.1 Over deze handleiding	6		
2.2 EG-conformiteitverklaring	6		
2.3 Voorgeschreven toepassing	6		
2.4 Identificatie van de ketel	6		
2.5 Leveringsomvang	6		
2.6 Productoverzicht	7		
2.7 Afmetingen en aansluitingen	8		
2.8 Technische gegevens	10		
2.9 Gasdebiet	11		
2.10 Specifieke gascategorieën en aansluitdrukken per land	11		
2.11 Aansluitschema hoofdprintplaat	12		
2.12 Installatievoorbeeld	14		
<b>3 Voorschriften</b>	<b>15</b>		
3.1 Normen en richtlijnen	15		
3.2 Goedkeurings- en informatieplicht	15		
3.3 Opstellingsruimte	15		
3.4 Aansluiting verbrandingslucht	16		
3.5 Kwaliteit van het verwarmingswater	16		
3.6 Kwaliteit van de leidingen	16		
3.7 Bescherming tegen bevriezing	16		
3.8 Inspectie/Onderhoud	16		
3.9 Gereedschap, materialen en hulpmiddelen	16		
3.10 Geldigheid van de voorschriften	16		
<b>4 CV-ketel transporteren</b>	<b>17</b>		
4.1 Leveringsomvang controleren	17		
4.2 Verwarmingsketel optillen en dragen	17		
4.3 De verwarmingsketel op rollen transporteren	18		
<b>5 Installatie</b>	<b>19</b>		
5.1 Eisen voor de opstellingsruimte	19		
5.2 Afstanden tot de wand	19		
5.3 CV-ketel uitlijnen	20		
5.4 Rookgas- en luchttoevoeraansluiting	20		
5.4.1 Rookgasaansluiting tot stand brengen	20		
5.4.2 Aansluiting voor luchttoevoer maken (werking onafhankelijk van de omgevingslucht)	21		
5.5 Hydraulische aansluitingen tot stand brengen	21		
5.5.1 Verwarmingsaanvoerleiding aansluiten	22		
5.5.2 Verwarmingsretour aansluiten	23		
5.5.3 Boiler installeren	23		
5.5.4 Veiligheidsklep en automatische ontluchter of veiligheidsgroep (lokaal) monteren	23		
5.5.5 Condensafvoer installeren	23		
5.5.6 Aansluiting membraanexpansievat monteren	24		
5.6 CV-installatie vullen en op dichtheid controleren	25		
5.7 Gastoevoer tot stand brengen	26		
5.8 Elektrische aansluiting tot stand brengen	26		
5.8.1 Netaansluiting tot stand brengen	27		
5.8.2 Verwarmingsregelaar en module (toebehooren) aansluiten	27		
5.8.3 Externe kamerthermostaat monteren en aansluiten	28		
5.8.4 Netaansluiting tot stand brengen	28		
5.8.5 Afdekkap monteren	28		
5.9 CV-ketel verticaal uitlijnen	29		
<b>6 Bediening</b>	<b>30</b>		
6.1 Overzicht bedieningselementen	30		
6.2 Menustructuur	31		
6.2.1 Statusindicatie	31		
6.2.2 Menu "Informatie"	32		
6.2.3 Menu "Storingshistoriek"	33		
6.2.4 Menu "Instellingen"	34		
6.2.5 Schoorsteenvegerbedrijf (servicebedrijf)	35		
6.2.6 Toetsenblokkering	35		
<b>7 Inbedrijfstelling</b>	<b>36</b>		
7.1 Bedrijfsdruk controleren	36		
7.2 Gaskarakteristieken noteren	37		
7.3 Toesteluitrusting controleren	37		
7.4 Op lekken controleren	38		
7.5 Omschakeling gassoort	38		
7.6 Gasleiding ontlichten	39		
7.7 Luchttoevoer en -afvoeropeningen evenals de rookgasaansluiting controleren	39		
7.8 Luchttoevoermembraan controleren	40		
7.9 CV-installatie gebruiksklaar maken	40		
7.10 Verwarmingsinstallatie via de bedieningseenheid inschakelen	40		
7.11 Schoorsteenvegerbedrijf (servicebedrijf)	41		
7.12 Bedrijfstoestanden/instellingen laten weergeven en wijzigen	41		
7.13 CO <sub>2</sub> -instelling bij volledige belasting controleren en instellen	41		
7.14 CO <sub>2</sub> -instelling bij deellast controleren en instellen	42		
7.15 Meetwaarden opnemen	44		
7.15.1 Trek	44		
7.15.2 CO-waarde	44		
7.16 Functietests	44		
7.16.1 Ionisatiestroom meten	44		
7.17 De gasaansluitdruk meten	45		
7.18 Tijdens bedrijf op lekken controleren	46		

7.19	Manteldelen monteren .....	46		
7.20	Gebruiker informeren, technische documentatie overhandigen. ....	46		
7.21	Inbedrijfstellingsprotocol .....	47		
<hr/>				
<b>8</b>	<b>Installatie buiten werking stellen .....</b>	<b>48</b>		
8.1	Verwarmingsinstallatie via de bedieningseenheid buiten werking stellen. ....	48		
8.2	CV-installatie in geval van nood buiten werking stellen .....	48		
8.2.1	Handelwijze in een noodsituatie .....	48		
<hr/>				
<b>9</b>	<b>Milieubescherming/afval .....</b>	<b>49</b>		
<hr/>				
<b>10</b>	<b>Inspectie en onderhoud .....</b>	<b>50</b>		
10.1	CV-ketel voor de inspectie voorbereiden	50		
10.2	Algemene werkzaamheden .....	50		
10.3	Inwendige dichtheidstest .....	51		
10.3.1	Testvolume bepalen .....	51		
10.3.2	Dichtheidsproef uitvoeren .....	52		
10.4	Bedrijfsdruk van de verwarmingsinstallatie controleren .....	54		
10.5	CO <sub>2</sub> -gehalte meten .....	54		
10.6	Graad van vervuiling van de brander en de warmtewisselaar bepalen .....	55		
10.6.1	Graad van vervuiling bepalen .....	55		
10.7	Brander en warmtewisselaar reinigen ..	56		
10.7.1	Brander demonteren .....	56		
10.7.2	Warmtewisselaar nat reinigen .....	57		
10.7.3	Brander reinigen .....	58		
10.8	Gedemonteerde onderdelen monteren ..	59		
10.9	Dichtheid bij werking controleren .....	59		
10.10	Ionisatiestroom controleren .....	59		
10.11	Inspectie en onderhoud beëindigen .....	59		
10.11.1	Manteldelen monteren .....	59		
10.11.2	Inspectie en onderhoud bevestigen .....	59		
10.12	Inspectie- en onderhoudsprotocollen .....	60		
<hr/>				
<b>11</b>	<b>Service- en storingsmeldingen .....</b>	<b>63</b>		
11.1	Veiligheidsinstructies servicewerkzaamheden .....	63		
11.2	Service- en storingsmeldingen in het display .....	63		
11.3	Service meldingen .....	64		
11.4	Storingsweergaven .....	64		
11.4.1	Vergrendelende storingsmeldingen resetten: .....	64		
11.4.2	Storingen herkennen .....	65		
11.4.3	Storingen, die in het display worden getoond .....	66		
11.5	Noodmodus .....	72		
<hr/>				
<b>12</b>	<b>Bijlage .....</b>	<b>73</b>		
12.1	Spanningswaarde voor warmwater-, ketel-, vertrek- en retourtemperatuurvoeler .....	73		
12.2	Sensorkarakteristieken .....	74		
12.3	CV-waterzijdige doorstroomweerstand ..	75		
<hr/>				
<b>13</b>	<b>Verklaring van overeenstemming .....</b>	<b>76</b>		
<hr/>				
	<b>Trefwoordenlijst .....</b>	<b>77</b>		

# 1 Toelichting bij de symbolen en veiligheidsaanwijzingen

## 1.1 Uitleg van de symbolen

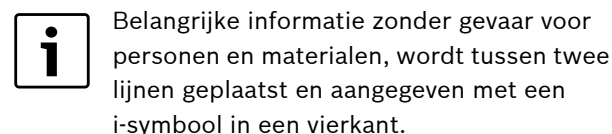
### Waarschuwingssymbolen



Signaalwoorden geven de soort en de mate van de gevolgen aan indien de maatregelen ter voorkoming van het gevaar niet worden nageleefd.

- **OPMERKING** betekent dat materiële schade kan ontstaan.
- **VOORZICHTIG** betekent dat licht tot middelzwaar lichamelijk letsel kan ontstaan.
- **WAARSCHUWING** betekent dat zwaar lichamelijk letsel kan ontstaan.
- **GEVAAR** betekent dat levensgevaar kan ontstaan.

### Informatiesymbool



### Aanvullende symbolen

Symbol	Betekenis
▶	Handeling
→	Verwijzing naar andere plaatsen in het document of naar andere documenten
•	Opsomming
–	Opsomming (subniveau)

Tab. 1

## 1.2 Veiligheidsaanwijzingen

### Ontploffingsgevaar bij gasgeur

- ▶ Gaskraan sluiten (→ pagina 48).
- ▶ Ramen en deuren openen.
- ▶ Bedien geen elektrische schakelaars, ook geen telefoon, stekker of deurbel.
- ▶ Open vlammen doven. Niet roken. Geen aansteker gebruiken.
- ▶ Waarschuw de andere bewoners van het huis **van buiten af**, gebruik daarbij de bel niet! Buiten contact opnemen met gasdistributiemaatschappij en erkend installateur.
- ▶ Bij hoorbaar uitstromen direct het gebouw verlaten. Verhinder betreden door derden; waarschuw de politie en de brandweer buiten het gebouw.

### Gevaar bij rookgasgeur

- ▶ De verwarmingsinstallatie buiten bedrijf stellen (→ pagina 48).
- ▶ Ramen en deuren openen.
- ▶ Contact opnemen met erkend installateur.

### Gevaar door vergiftiging. Een ontoereikende luchttoevoer kan leiden tot het ontsnappen van gevaarlijke rookgassen.

- ▶ Denk eraan, dat de openingen voor luchttoevoer en -afvoer niet verkleind of afgesloten mogen worden.
- ▶ Wanneer u het probleem niet meteen oplost, mag de ketel niet in werking gesteld worden.
- ▶ Wijs de gebruiker van de installatie schriftelijk op de gebreken en de daaruit resulterende gevaren.

### Gevaar door explosie van ontvlambare gassen.

- ▶ Werkzaamheden aan gasvoerende onderdelen alleen door een erkend installateur laten uitvoeren.

### Gevaar door elektrische stroom bij een geopende verwarmingsketel

- ▶ Voordat de verwarmingsketel wordt geopend: maak de installatie spanningsloos door middel van de verwarmingsnoodschakelaar of verbreek de verbinding naar het stroomnet via de betreffende hoofdzekering. Het is niet voldoende het regeltoestel uit te schakelen.
- ▶ Beveilig de verwarmingsinstallatie tegen onbedoeld opnieuw inschakelen.

### **Gevaar door explosieve en licht ontvlambare materialen**

- ▶ Licht ontvlambare materialen (papier, verdunningsmiddelen, verf, enz.) niet in de buurt van de verwarmingsketel gebruiken of opslaan.

### **Gevaar door veronachtzaming van de eigen veiligheid in noodsituaties, b.v. bij een brand.**

- ▶ Breng uzelf nooit in levensgevaar. De eigen veiligheid gaat vóór alles.

### **Gevaar voor brandwonden**

- ▶ Laat de verwarmingsketel voor onderhoud en inspectie afkoelen. In de verwarmingsinstallatie kunnen temperaturen van meer dan 60 °C optreden.

### **Opstelling, ombouw:**

#### **Voorzichtig: beschadiging van de installatie**

- ▶ Bij **open werking** be- en ontluchtingsopeningen in deuren, ramen en muren niet afsluiten of verkleinen. Bij inbouw van voegdichte ramen verbrandingsluchttoevoer waarborgen.
- ▶ Wanneer u het probleem niet meteen oplost, mag de ketel niet in werking gesteld worden.
- ▶ Gebruik de boiler uitsluitend voor het verwarmen van warm water.
- ▶ **Veiligheidskleppen nooit afsluiten**  
Tijdens het opwarmen treedt water via de veiligheidsklep uit de boiler.
- ▶ Rookgasafvoerende delen niet wijzigen.

#### **Werkzaamheden aan de ketel**

- ▶ De installatie-, inbedrijfstellings-, inspectie- en eventuele reparatiewerkzaamheden mogen alleen door een erkend installateur worden uitgevoerd. Respecteer daarbij de voorschriften (→ hoofdstuk 3, pagina 15).

#### **Informatie aan de gebruiker**

- ▶ Geef de klant de nodige uitleg over de werking en bediening van de verwarmingsketel.
- ▶ De gebruiker is verantwoordelijk voor de veiligheid en de milieuvriendelijke werking van de verwarmingsinstallatie (plaatselijke bepalingen van het betreffende land).
- ▶ Wijs de gebruiker erop, dat hijzelf geen wijzigingen of reparaties mag uitvoeren.
- ▶ Onderhoud en reparatie mogen alleen door een erkend installateur worden uitgevoerd.
- ▶ Gebruik alleen originele reserve-onderdelen!
- ▶ Andere combinaties, toebehoren en slijtdelen alleen dan gebruiken, wanneer deze voor het beoogde gebruik zijn bestemd.

## 2 Gegevens betreffende het toestel

### 2.1 Over deze handleiding

Dit installatie- en onderhoudsvoorschrift bevat belangrijke informatie betreffende een veilige en vakkundige installatie, inbedrijfstelling en onderhoud van de condensatieketel op gas.

Dit installatie- en onderhoudsvoorschrift richten zich tot de installateur, die – op basis van zijn vakopleiding en ervaring – over de nodige kennis beschikt van verwarmings- en gasinstallaties.

Voor de verwarmingsketel zijn de volgende documenten verkrijgbaar:

- Bedieningshandleiding
- Installatie- en onderhoudshandleiding
- Reserve-onderdelen catalogus

De bovengenoemde documenten kunnen ook via het internet bij Junkers worden aangevraagd.

Mocht u voorstellen tot verbetering van de documenten hebben of onregelmatigheden hebben geconstateerd, neem dan a.u.b. contact met ons op. De adresgegevens en internetadres vindt u op de achterzijde van dit document.

### 2.2 EG-conformiteitverklaring

Dit product voldoet qua constructie en werking aan de Europese richtlijnen evenals aan de bijkomende nationale vereisten. De conformiteit wordt met de CE-markering aangetoond.

U kunt de conformiteitverklaring van het product aanvragen. Zie voor het contactadres de achterzijde van dit document.



De gegevens op het typeplaatje van de verwarmingsketel zijn maatgevend.

### 2.3 Voorgeschreven toepassing

De ketel mag uitsluitend volgens de voorschriften en met inachtneming van het installatie- en onderhoudsvoorschrift gebruikt worden.

De ketel uitsluitend gebruiken voor opwarmen van verwarmingswater voor verwarmingssystemen en/of voor indirecte verwarming van drinkwater bijv. boilers. Een andere toepassing is niet toegestaan.

### 2.4 Identificatie van de ketel

De benaming van de ketel is uit de volgende delen samengesteld:

SUPRAPUR:	typenaam
KBR	condensatieketel op gas
• 120 • 160 • 200 • 240 • 280	maximaal verwarmingsvermogen in kW
-3	3e regelaargeneratie

Tab. 2

### 2.5 Leveringsomvang

Onderdeel	Stuks	Verpakking
CV-ketel compleet gemonteerd met ommanteling	1	1 doos op pallet
Technische documentatie	1	1 folieverpakking
Set instelbare voetjes	1	1 folieverpakking

Tab. 3 Leveringsomvang

#### Accessoires

Onderstaande onderdelen zijn verkrijgbaar als toebehoren.

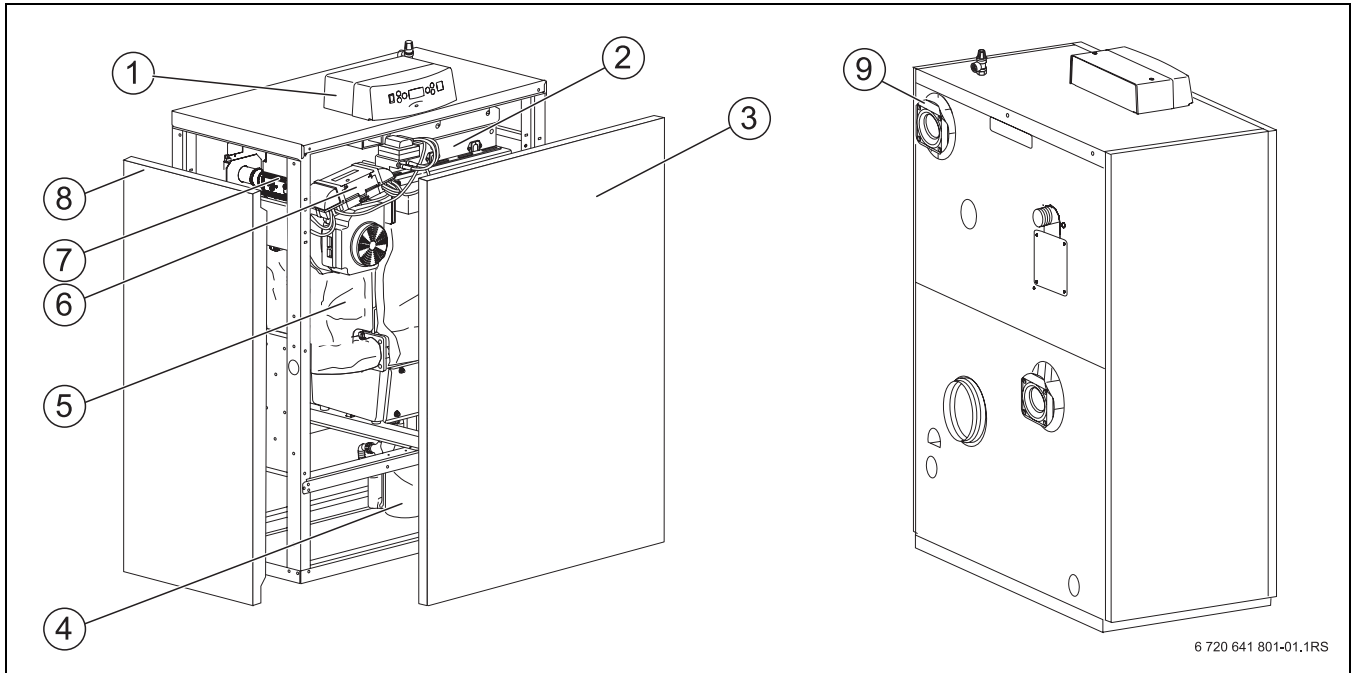
Onderdeel	Stuks
Veiligheidsklep of veiligheidsgroep <sup>1)</sup>	1
	R1" (voor 120 kW)
	R1¼" (voor 160 tot 240 kW)
ketelaansluitbocht	1
Ketelaansluitstuk	1

Tab. 4 Benodigde toebehoren

1) Overstort of veiligheidsgroep is noodzakelijk voor de werking c.q. veiligheid.

## 2.6 Productoverzicht

De verwarmingsketel is een condensatieketel op gas met een aluminium warmtewisselaar.



Afb. 1 Productoverzicht

- 1 Hoofdprintplaat met bedieningseenheid
- 2 Gasbrander
- 3 Voorwand ketel
- 4 Sifon
- 5 Ketelblok met isolatie
- 6 Branderautomat
- 7 Gasblok
- 8 Ketelbekleding
- 9 Terugslagklep

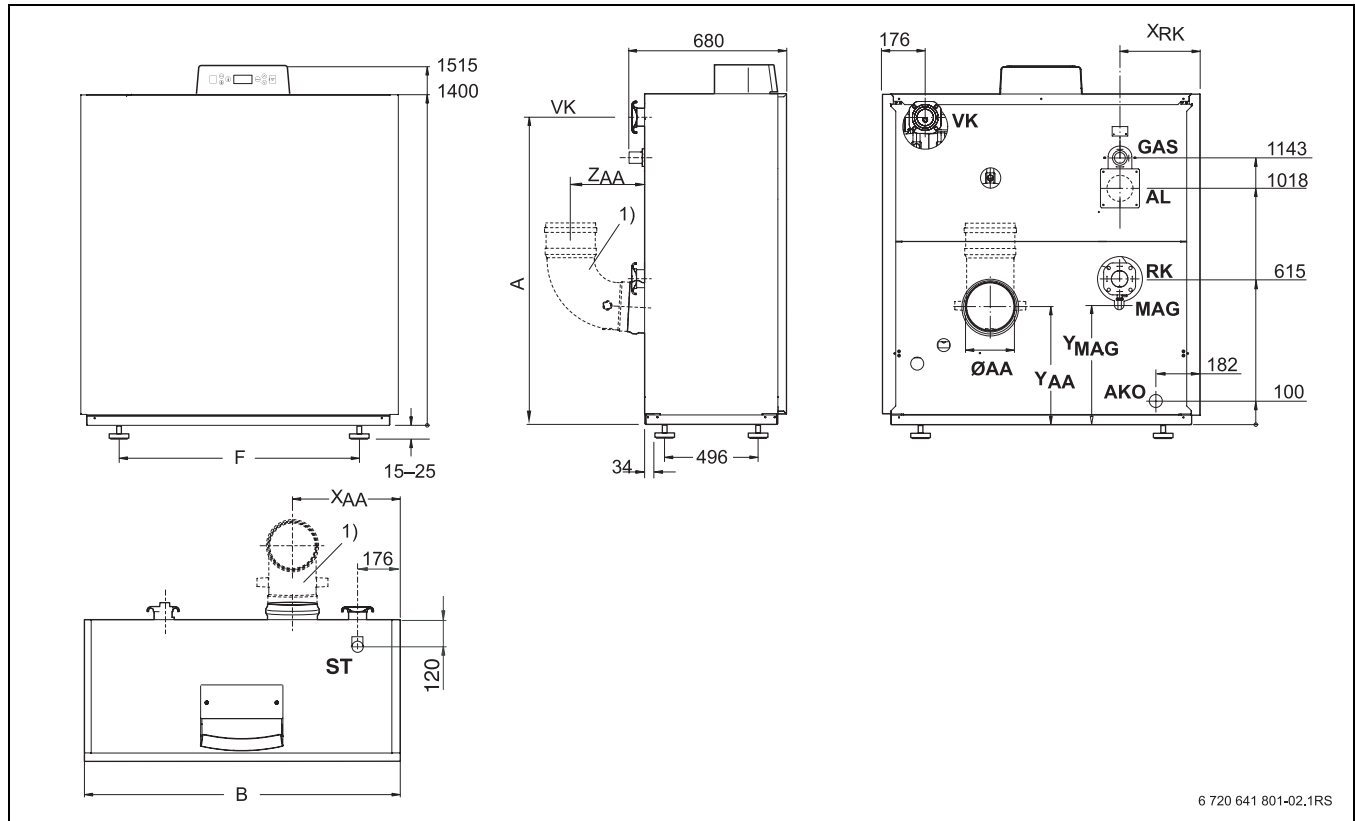
De verwarmingsketel bestaat uit:

- Hoofdprintplaat met bedieningseenheid
- Toestelframe met mantel
- Ketelblok met isolatie
- Gasbrander

Het regeltoestel controleert en stuurt alle elektrische componenten van de verwarmingsketel aan.

Het ketelblok draagt de door de brander opgewekte warmte over op het verwarmingswater. De isolatie vermindert het energieverlies.

## 2.7 Afmetingen en aansluitingen



Afb. 2

1) Wordt niet meegeleverd

Aansluitingen			
AA	Aansluiting rookgassen	AKO	Uitlaat condensaat
AL	Aansluiting verbrandingsluchtleiding (enkel bij werking onafhankelijk van de omgevingslucht)	GAS	Gasaansluiting
VK	Aanvoer ketel	ST	Aansluiting veiligheidsklep of veiligheidsgroep
MAG	Aansluiting membraanexpansievat	RK	Retour ketel

Tab. 5 Aansluitingen

Ketelgrootte (vermogen in kW)		120	160	200	240	280
Aantal elementen		4	5	6	7	8
Breedte B	mm	916	1124	1124	1332	1332
Maat X <sub>AA</sub>	mm	293	345	397	449	501
Maat X <sub>RK</sub> (= X <sub>AL</sub> = X <sub>GAS</sub> )	mm	231	335	231	335	231
Maat F	mm	800	1008	1008	1216	1216
Maat A	mm	1308	1300	1300	1300	1300
Diameter rookgasleiding Ø AA	DN (mm)	160	160	200	200	200
Maat Y <sub>AA</sub>	mm	470	470	495	495	495
Maat Y <sub>MAG</sub>	mm	522	514	514	514	514
Maat Z <sub>AA</sub>	mm	145	145	310	310	310
Diameter leiding verbrandingslucht AL (enkel van de omgevingslucht onafhankelijk)	DN (mm)	110	110	110	110	110
Aansluiting VK en RK		Rp 2" (DN 50)		PN6-normflens (DN 65)		
Aansluiting ST		R 1"		R 1¼ "		
Ø GAS		R ¾ "		R 1½ "		

Tab. 6 Afmetingen en aansluitdimensies

## 2.8 Technische gegevens

Ketelgrootte (vermogen in kW)			120	160	200	240	280
Aantal elementen			4	5	6	7	8
Nom. warmtevermogen Temperatuurregime 50/30 °C	Vollast	kW	120	160	200	240	280
	Deellast	kW	31	42	62	75,2	87,2
Nom. warmtevermogen Temperatuurregime 80/60 °C	Vollast	kW	113	150	187	225	263
	Deellast	kW	28	38	56,2	67,6	79,2
Nominale warmtebelasting	Nominale belasting	kW	115,9	155	193	232	271
	Deellast	kW	29	38,8	57,9	69,6	81,3
Rookgasdebiet 50/30 °C	Vollast	g/s	53,8	70,2	87,8	106,0	125,9
	Deellast	g/s	10,1	12,9	21,5	23,0	28,4
Rookgasdebiet 80/60 °C	Vollast	g/s	53,7	70,2	89,3	107,4	125,4
	Deellast	g/s	11,1	14,1	21,6	25,0	33,4
CO <sub>2</sub> -gehalte bij aardgas	Vollast	%			9,1		
	Deellast	%			9,3		
Minimale rookgastemperatuur 50/30 °C	Vollast	°C	56	54	55	55	57
	Deellast	°C	32	31	34	33	34
Minimale rookgastemperatuur 80/60 °C	Vollast	°C	< 75	< 75	< 75	< 75	< 75
	Deellast	°C	57	56	59	58	59
Beschikbare trek rookgasinstallatie		Pa			100		
<b>Gas</b>							
Ventilator					G1G 170		
Gasblok			Honeywell		Kromschröder		
			VR 4615V	VR 415VE	CG 20	CG 25	CG 25
<b>Diameter gassmoorklep</b>							
Aardgas H (G20), Wobbe/index 14,9 kWh/m <sup>3</sup>		mm	15,7	Geen gasklep aanwezig	14,2	13,6	12,6
Type (BE)			B <sub>23</sub> , B <sub>33(x)</sub> , (C <sub>53(x)</sub> ) werking afhankelijk en onafhankelijk van de omgevingslucht				
<b>CV-circuit</b>							
Waterinhoud verwarmingsketel		l	16	20	24	27	30
Waterzijdige drukverlies		mbar	Zie diagram, pagina 75				
Maximale vertrektemperatuur		°C	85				
STB-beveiligingstemperatuur		°C	100				
Toegestane bedrijfsdruk		bar	4				
<b>Elektrische gegevens</b>							
Beveiliging			IPX0D				
Netaansluiting		V/Hz	230/50				
Opgenomen vermogen	Vollast	W	150	190	230	270	330
	Deellast	W	40	45	50	50	50
<b>Toestelafmeting en gewicht</b>							
Afmetingen		mm	851 x	1059 x	1059 x	1267 x	1267 x
Breedte x diepte x hoogte			612 x	612 x	612 x	612 x	612 x
			1400	1400	1400	1400	1400
Gewicht		kg	205	240	265	300	330

Tab. 7 Technische gegevens

## 2.9 Gasdebiet

Ketelgrootte kW	Gasdebiet
	Aardgas H (G20), Wobbe-index 14,9 kWh/m <sup>3</sup> m <sup>3</sup> /h
120	12,3
160	16,4
200	20,4
240	24,6
280	28,7

Tab. 8 Gasdebiet (voor 15 °C gastemperatuur en 1013 mbar luchtdruk)

## 2.10 Specifieke gascategorieën en aansluitdrukken per land

Land	Aansluitdruk net P in mbar	Gascategorie	Bij levering ingestelde gassoort of voorzien van de betreffende ombouwsets	Ingesteld op net-aansluitdruk bij uitlevering in mbar <sup>1)</sup>
BE	20/25	I <sub>2E(R)B</sub>	G20	20

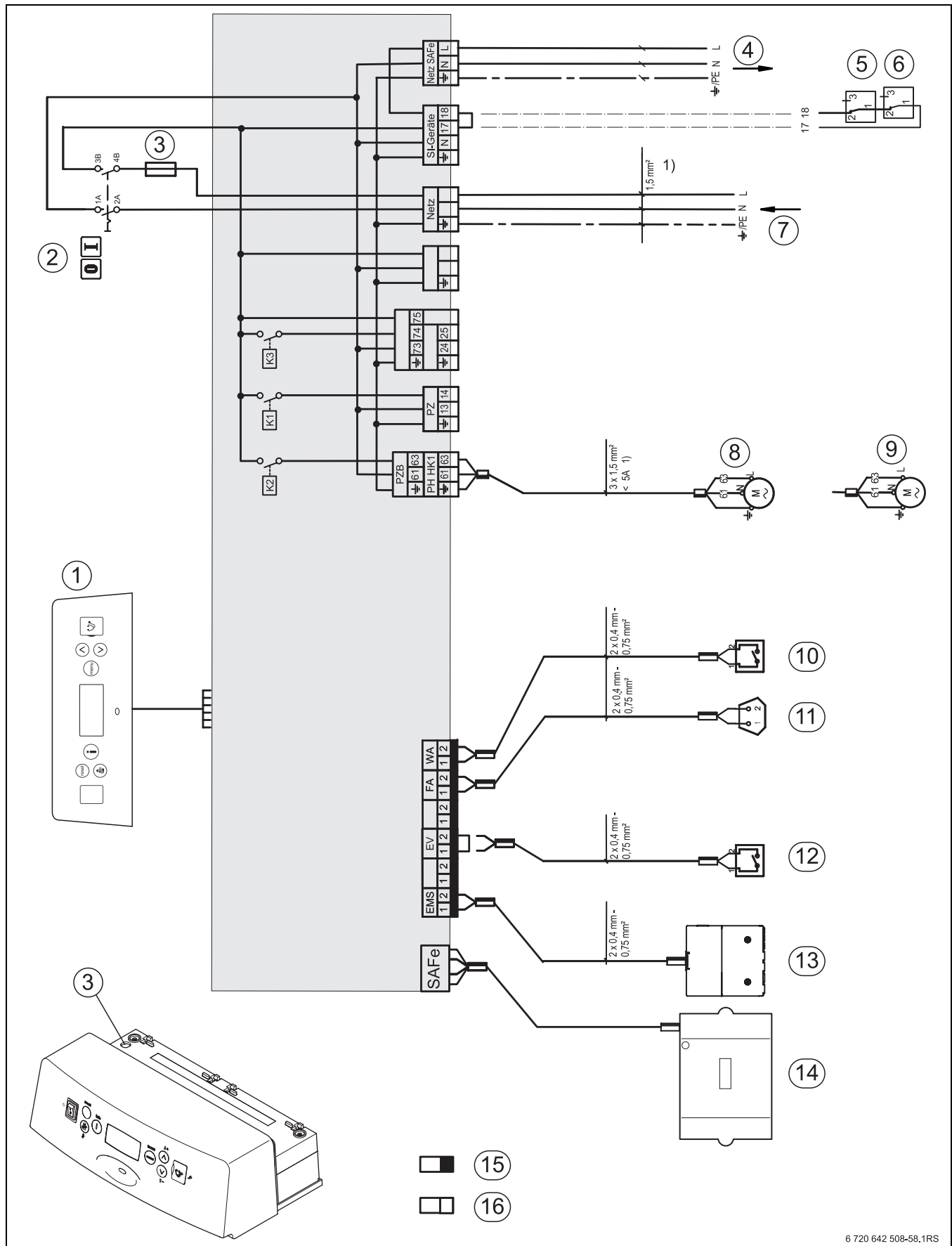
Tab. 9 Specifieke gascategorieën en aansluitdrukken per land

1) Het gasbedrijf moet de minimale en maximale druk waarborgen (conform nationale voorschriften van de openbare gasvoorziening).

Af fabriek is de verwarmingsketel leverbaar voor:

- Aardgas H of E (G20, 20 mbar)
- Aardgas H (BE) (G20, 20 mbar)

## 2.11 Aansluitschema hoofdprintplaat



Afb. 3 Aansluitschema hoofdprintplaat

1) De totale stroom mag niet meer bedragen dan 6,3 A

**Legende bij afb. 3:**

- 1 Hoofdprintplaat met bedieningseenheid
- 2 Hoofdschakelaar
- 3 Zekering, 6,3 AF (6,3 x 32 mm)
- 4 Netvoeding branderautomaat SAFe, 230 V/50 Hz
- 5 Component 1
- 6 Component 2
- 7 Netingang
- 8 PZB transferpomp
- 9 PH-HK1 - verwarmingspomp
- 10 WA - warmtevraag (extern)
- 11 FA - buitentemperatuurvoeler
- 12 EV - externe vergrendeling  
(de brug bij de aansluiting verwijderen)
- 13 2-draads- BUSverbinding met FW...- of FR...-regelaar, naar modules IPM..., ISM..., ICM en andere
- 14 Branderautomaat bus-kabel, verbinding met branderautomaten
- 15 Laagspanningen
- 16 Stuurspanning 230V~



**OPMERKING:** Schade aan de installatie door verkeerde installatie!

- ▶ Een lokale vaste netspanningsaansluiting (geen stekker met aarding) voorzien.
- ▶ Zorg voor een correcte fase-aansluiting van de netvoeding.
- ▶ Installatie, zekering, hoofdschakelaar, noodschakelaar en veiligheidsmaatregelen volgens plaatselijke voorschriften selecteren.



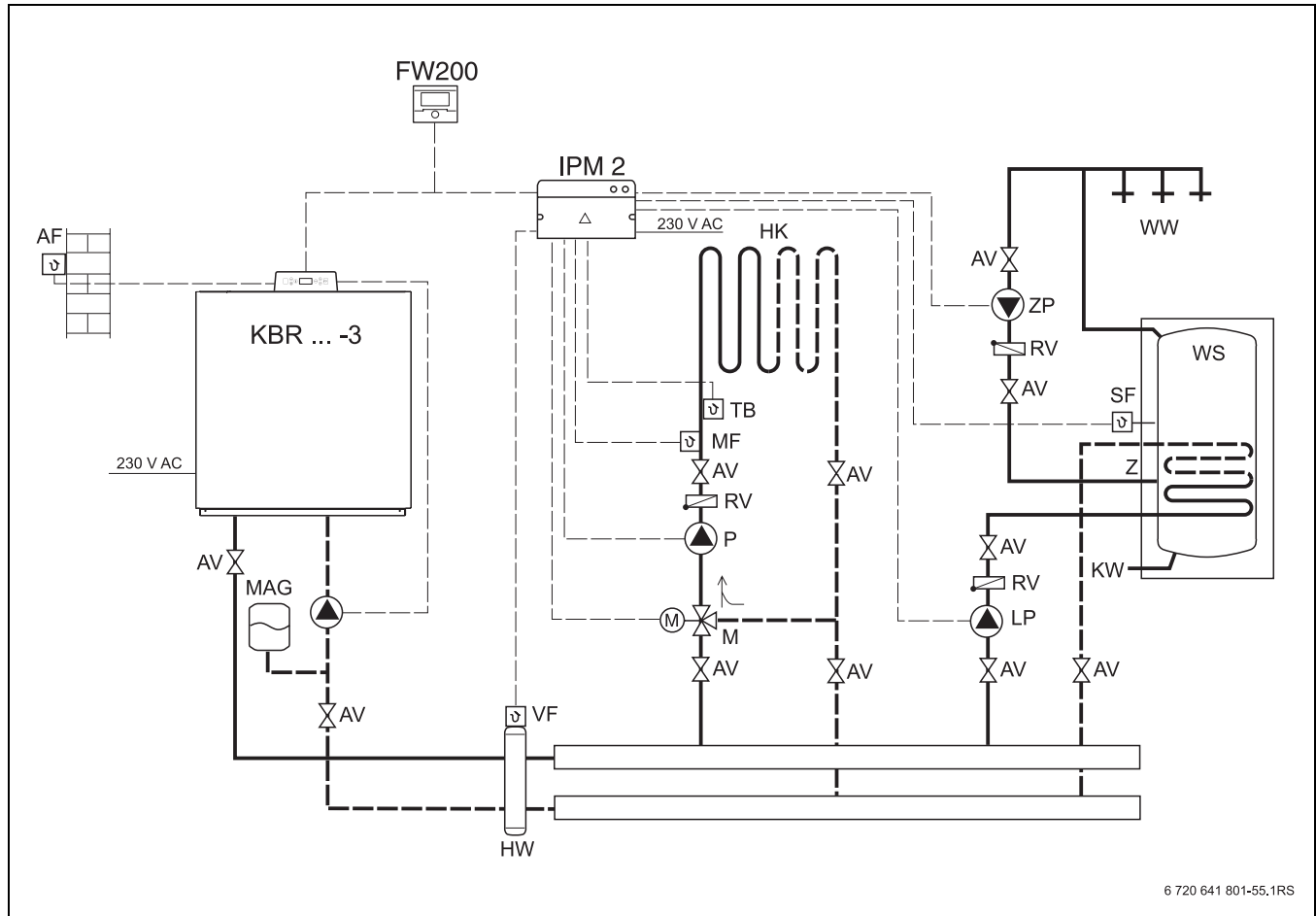
**GEVAAR:** Levensgevaar door elektrische stroom!

- ▶ De aardingsdraad (groen/geel) mag niet als stuurader worden gebruikt.



De verwarmingsketel heeft een zekering: zekering 6,3 AT (6,3 x 32 mm) op de hoofdprintplaat

## 2.12 Installatievoorbeeld



Afb. 4 Vereenvoudigd installatievoorbeeld voor een gemengde verwarmingskring met warm water.

<b>AF</b>	Buitenvoeler
<b>AV</b>	Afsluiter
<b>FW200</b>	Weersafhankelijke regelaar
<b>HK</b>	Verwarmingskring
<b>HW</b>	Hydraulische evenwichtscollector
<b>IPM 2</b>	Verwarmingskringmodule
<b>KW</b>	Aanvoer koud water
<b>LP</b>	Boilerlaadpomp
<b>M</b>	3-weg mengklep
<b>MAG</b>	Membranexpansievat
<b>MF</b>	Temperatuurvoeler mengkring
<b>P</b>	CV-pomp
<b>RV</b>	Terugslagklep
<b>SF</b>	Boilertemperatuurvoeler
<b>TB</b>	Temperatuurbewaking
<b>VF</b>	vertrektemperatuurvoeler
<b>WS</b>	Gemeenschappelijke boiler
<b>WW</b>	Warmwateruitgang
<b>Z</b>	Circulatie
<b>ZP</b>	Circulatiepomp

### 3 Voorschriften

De verwarmingsketel voldoet, wat de constructie en werking ervan betreft, aan de vereisten van de volgende richtlijnen:

- EN 677
- EN 437, EN 483
- Richtlijn voor gastoestellen 2009/142/EG
- Richtlijn voor gastoestellen
- EMC-richtlijn 2004/108/EG
- Laagspanningsrichtlijn 2006/95/EG

#### 3.1 Normen en richtlijnen

Bij de installatie en het bedrijf moeten de volgende specifieke nationale voorschriften en normen worden aangehouden:

- de lokale bouwbepalingen voor de opstellingsvoorwaarden
- de lokale bouwbepalingen voor de luchttoevoer- en afvoerluchtvoorziening alsmede de schoorsteenaansluiting,
- de bepalingen voor de elektrische aansluiting op de stroomvoorziening,
- de technische regels van de gasleverancier voor de aansluiting van de gasbrander op het lokale gasnet,
- de voorschriften en normen voor de veiligheidstechnische uitrusting van de waterzijdige verwarmingsinstallatie,
- de installatievoorschriften voor de installateur van verwarmingsinstallaties.

NBN D 51-003 - Binnenleidingen voor aardgas en plaatsing van de verbruikstoestellen - Algemene bepalingen

NBN B 61-002 - Centrale verwarmingsketels met een nominaal vermogen kleiner dan 70 kW - Voorschriften voor hun opstellingsruimte, luchttoevoer en rookafvoer

NBN B 61-001 - Stookafdelingen en schoorstenen

NBN D 51-004 - Installaties voor brandbaar gas lichter dan lucht, verdeeld door leidingen - Bijzondere installaties

NBN D 51-006 - Binnenleidingen voor commercieel butaan of propaan in gasfase op een werkdruk van maximum 5 bar en plaatsing van de verbruikstoestellen - Algemene bepalingen

#### 3.2 Goedkeurings- en informatieplicht

- ▶ Let erop dat de installatie van een condensatieketel op gas bij de gasmaatschappij wordt aangegeven en goedgekeurd.
- ▶ Eraan denken, dat er misschien plaatselijke goedkeuringen nodig zijn voor de rookgasinstallatie en de afvoer van het condensatiewater via de riolering.
- ▶ Vooraleer de installatie aan te vatten, contact opnemen met de dienst voor waterlozing.

#### 3.3 Opstellingsruimte



**OPMERKING:** Schade aan de installatie door bevrozing!

- ▶ Stel de installatie op in een vorstvrije ruimte.



**GEVAAR:** Brandgevaar door ontbrandbare materialen of vloeistoffen!

- ▶ Sla geen brandbare materialen of vloeistoffen in de directe omgeving van de verwarmingsketel op.



**OPMERKING:** Schade aan de ketel door verontreinigde verbrandingslucht of verontreinigde lucht uit de omgeving van de verwarmingsketel!

- ▶ De verwarmingsketel nooit in een stoffige of chemisch agressieve omgeving gebruiken. Dat kunnen bijv. lakbedrijven, kapsalons en landbouwbedrijven (mest) zijn.
- ▶ Verwarmingsketel nooit op plaatsen gebruiken, waar met trichlooretheen of halogeenwaterstoffen en met andere agressieve chemische middelen wordt gewerkt of die daar worden opgeslagen. Deze stoffen zitten bijv. in spuitbussen, bepaalde lijmen, oplos- of reinigingsmiddelen en lak.
- ▶ In dat geval absoluut een gesloten bedrijf met een separate, hermetisch afgesloten opstellingsruimte kiezen, die is voorzien van een toevoer van verse lucht.

### 3.4 Aansluiting verbrandingslucht

Indien de verwarmingsketel volgens het open systeem werkt, dient de opstellingsruimte te worden voorzien van de benodigde openingen voor verbrandingsluchttoevoer. Plaats geen voorwerpen vóór deze openingen. Voor de werking **afhankelijk van de omgevingslucht**:

- ▶ Verbrandingsluchtopening conform tabel 10 uitvoeren.

Ketelgrootte	Ø Verbrandingsluchtopeningen
KBR-120	290 cm <sup>2</sup>
KBR-160	370 cm <sup>2</sup>
KBR-200	450 cm <sup>2</sup>
KBR-240	530 cm <sup>2</sup>
KBR-280	610 cm <sup>2</sup>

Tab. 10

Voor een werking **onafhankelijk van de omgevingslucht**:

de opstellingsruimte moet voor ventilatie van de ruimte een opening boven en onder hebben naar buiten toe van minimaal 150 cm<sup>2</sup> of leidingen naar buiten toe met stromingstechnisch equivalente doorsneden.

- ▶ Geen objecten voor de verbrandingsluchtopeningen plaatsen.
- ▶ De verbrandingsluchtopeningen moeten altijd vrij zijn.

### 3.5 Kwaliteit van het verwarmingswater

Waar geen schoon water voor de warmteoverdracht beschikbaar is, moet de waterkwaliteit in de gaten worden gehouden. Een slechte waterkwaliteit veroorzaakt in verwarmingsinstallaties beschadigingen door ketelsteenvorming en corrosie.



De waterkwaliteit speelt een belangrijke rol bij het verhogen van het rendement, de betrouwbaarheid qua functioneren, de levensduur en de paraatheid van een verwarmingsinstallatie.

- ▶ Noteer in het logboek alle noodzakelijke waarden die de kwaliteit van het water kunnen aantonen.

### 3.6 Kwaliteit van de leidingen

Bij gebruik van kunststof leidingen in de installatie, b.v. voor vloerverwarmingen, moeten deze leidingen zuurstofdicht zijn conform DIN 4726/4729. Wanneer de kunststof leidingen niet aan deze normen voldoen, moet een systemscheiding via een warmtewisselaar worden uitgevoerd.



**OPMERKING:** Schade aan de ketel door corrosie!

- ▶ De verwarmingsketel mag niet als zwaar-tekrachtinstallatie of open verwarmingsinstallatie worden gebruikt.

### 3.7 Bescherming tegen bevroering



**OPMERKING:** Schade aan de installatie door bevroeren!

- ▶ De pompnalooptijd op 24 uur instellen, wanneer bij kamerthermostaatgestuurd bedrijf een leiding kan bevriezen (b.v. radiator in de garage).

### 3.8 Inspectie/Onderhoud

Om de volgende redenen moeten verwarmingsinstallaties regelmatig worden onderhouden:

- om een hoog rendement te behouden en om de installatie zuinig te laten draaien,
- om een hoge bedrijfszekerheid te waarborgen.
- om de milieuvriendelijke verbranding optimaal te houden.

#### Onderhoudsinterval



**OPMERKING:** Schade aan de ketel door een gebrek aan of een onvakkundige reiniging en onderhoud!

- ▶ Inspecteer en reinig de installatie naar behoefte eenmaal per jaar.
- ▶ Indien nodig onderhoud uitvoeren. Gebreken moeten onmiddellijk verholpen worden, om beschadigingen aan de installatie te vermijden!

### 3.9 Gereedschap, materialen en hulpmiddelen

Voor de montage en het onderhoud van de verwarmingsketel heeft u het standaardgereedschap voor verwarmings-, gas- en waterinstallaties nodig.

Bovendien zijn de volgende gereedschappen praktisch:

- 2 buizen (ca. R1¼, ca. 2 m lang) voor het dragen of 5 buizen (ca. R1¼, ca. 0,7 m lang) als ondergrond voor het verrollen van de verwarmingsketel

### 3.10 Geldigheid van de voorschriften

Gewijzigde voorschriften of aanvullingen zijn ook op het tijdstip van de installatie geldig en moeten worden gerespecteerd.

## 4 CV-ketel transporteren

In dit hoofdstuk wordt beschreven hoe de verwarmingsketel veilig vervoerd kan worden.



**OPMERKING:** Schade aan de ketel door stoten!

De leveringsomvang van de verwarmingsketel bevat onderdelen die beschadigd kunnen worden wanneer ze vallen.

- ▶ Bescherm tijdens het transport alle onderdelen tegen schokken en stoten.
- ▶ Neem goed nota van de transportsymbolen op de verpakkingen.



**OPMERKING:** Ketelschade door vervuiling! Wanneer de verwarmingsketel na het uitpakken nog niet in bedrijf wordt genomen:

- ▶ Bescherm de aansluitingen van de ketel tegen vervuiling; laat daarvoor de beschermkapjes voorlopig op de aansluitingen zitten.

### 4.1 Leveringsomvang controleren

- ▶ Controleer bij de levering of de verpakking intact is.
- ▶ Levering op volledigheid controleren (→ tab. 3 en tab. 4, pagina 6).
- ▶ Sorteert en recycleer de verpakking op milieuvriendelijke wijze.

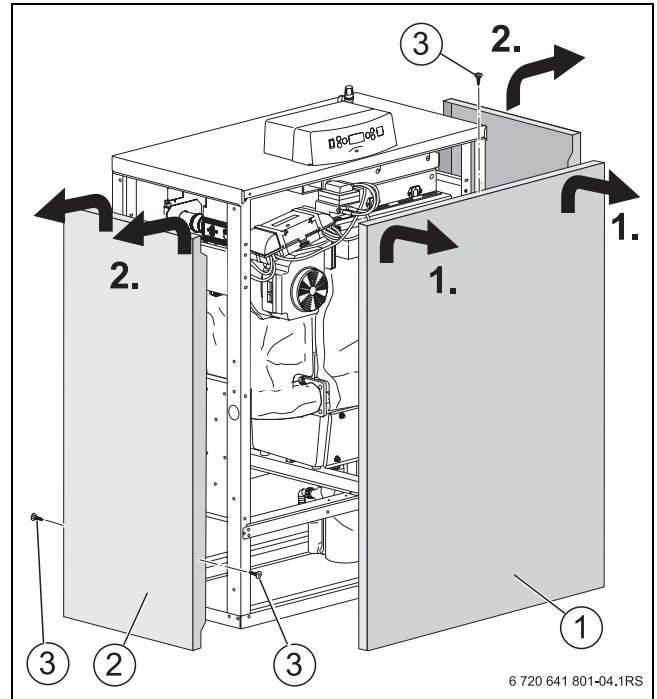
### 4.2 Verwarmingsketel optillen en dragen

Wanneer de voorwand en de zijwanden worden gedemonteerd, kan de verwarmingsketel met behulp van 2 buizen (R 1¼, ca. 2 m lang) naar de opstellingsruimte worden gedragen.

#### Voorwand en zijwanden demonteren.

- ▶ Draai de borgschroef [3] van de voorwand boven in midden van de verwarmingsketel los en verwijder deze.
- ▶ Til de voorwand [1] iets op en neem deze naar voren toe weg.
- ▶ Draai de borgschroeven [3] van de zijwanden aan de voor- en achterzijde van de verwarmingsketel eruit.

- ▶ Til de zijwanden [2] iets op en neem ze weg.

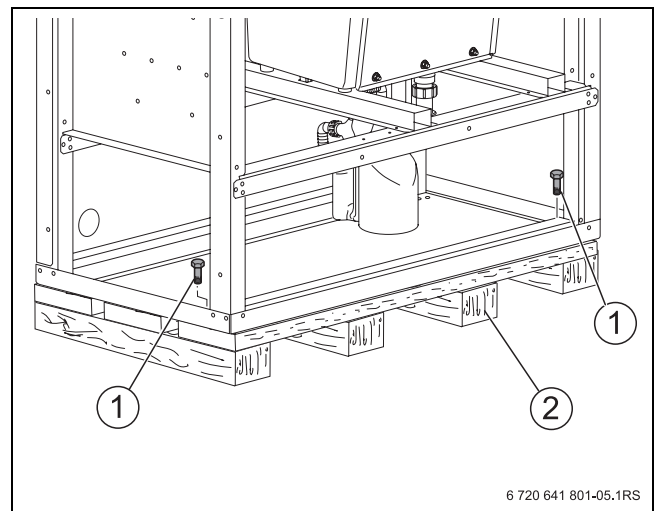


Afb. 5 Voorwand en zijwanden demonteren.

- 1 Voorwand
- 2 Zijwand
- 3 Borgschroeven

#### Verwarmingsketel van het pallet nemen

- ▶ Om de verwarmingsketel [2] van de pallet te kunnen tillen, moeten de beide borgschroeven [1] onderaan de ketel eruit geschroefd worden.



Afb. 6 Verwarmingsketel van het pallet nemen

- 1 Borgschroeven
- 2 Pallet

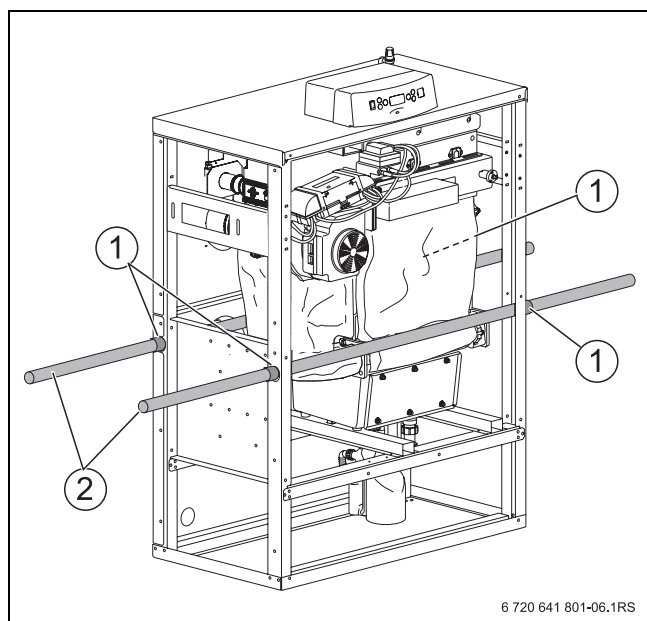
**De verwarmingsketel met behulp van de buizen verplaatsen**



**WAARSCHUWING:** Gevaar voor verwonding door verkeerd tillen en dragen!

- ▶ Verwarmingsketel met minimaal 4 personen aan de draagopeningen optillen en dragen.
- ▶ Hef en draag de verwarmingsketel alleen aan de voorziene handgrepen. Hef en draag de verwarmingsketel alleen aan de voorziene handgrepen.
- ▶ Verwarmingsketel beveiligen tegen wegglijden.

- ▶ Schuif de buizen door de gaten aan de kopse kanten van de verwarmingsketel.
- ▶ Beveilig de leidingen tegen wegglijden op de in afb. 7 weergegeven posities [1], b.v. met plakband.
- ▶ De verwarmingsketel naar de standplaats transporteren.



Afb. 7 De verwarmingsketel met behulp van de buizen verplaatsen

- 1 Posities voor het beveiligen tegen wegglijden van buizen de verwarmingsketel
- 2 Leiding

**4.3 De verwarmingsketel op rollen transporteren**

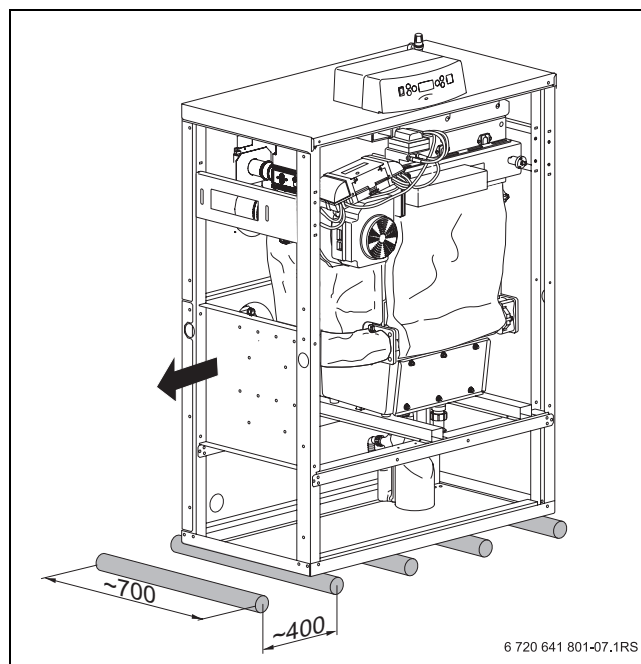
Als de weg naar de opstellingsruimte vlak is, kan de verwarmingsketel ook gerold worden. Daarvoor moet er gebruik gemaakt worden van ten minste 5 buizen van ca. 700 mm lengte (diameter R 1¼ ) als basis voor het rollen.

- ▶ Buizen van ca. 400 mm onderlinge afstand op de vloer leggen.
- ▶ De verwarmingsketel op de buizen tillen en voorzichtig naar de opstellingsruimte transporteren.



U kunt gebruik maken van transportrollen die in de handel verkrijgbaar zijn.

- ▶ Zorg er absoluut voor dat de lasten gelijkmatig verdeeld zijn over de dragende delen, zodat de bodemplaat niet wordt ingedrukt.



Afb. 8 CV-ketel op rollen transporteren (maten in mm)

## 5 Installatie

In dit hoofdstuk wordt uitgelegd hoe u de verwarmingsketel dient te installeren. Dit omvat:

- Opstelling
- Rookgasaansluiting
- Hydraulische aansluiting
- Gasaansluiting

### 5.1 Eisen voor de opstellingsruimte

**OPMERKING:** Schade aan de installatie door bevrozing!

- ▶ Stel de verwarmingsketel op in een vorst-vrije ruimte!

**GEVAAR:** Gevaar door explosieve en licht ontvlambare materialen!

- ▶ Licht ontvlambare materialen (papier, gordijnen, kleding, verdunningsmiddelen, verf, enz.) niet in de buurt van de verwarmingsketel gebruiken of opslaan.

**OPMERKING:** Schade aan de ketel door verontreinigde verbrandingslucht!

- ▶ In de opstellingsruimte mogen geen chloorhoudende reinigingsmiddelen en halogeenkoolwaterstoffen (b.v. in spuitbussen, oplos- en reinigingsmiddelen, verf, lijm) gebruikt of opgeslagen worden.
- ▶ Bewaar of gebruik deze stoffen niet in de opstellingsruimte.
- ▶ Sterke stofvorming (bouwstof) vermijden.

**OPMERKING:** Schade aan de ketel door oververhitting!

Ontoelaatbare omgevingstemperaturen kunnen schade aan de verwarmingsketel veroorzaken.

- ▶ Waarborg dat de omgevingstemperatuur tussen 0 en 35 °C ligt.

- ▶ Bij een gevoelige ketelomgeving (bijv. woningbouw) moeten de door de leverancier aangeboden geluid-dempende middelen worden gebruikt (rookgasgeluid-demper, compensatoren).

### 5.2 Afstanden tot de wand

Positioneer de verwarmingsketel conform de aanbevo- len afstanden tot de wand. Bij kleinere afstanden is de verwarmingsketel moeilijk toegankelijk.

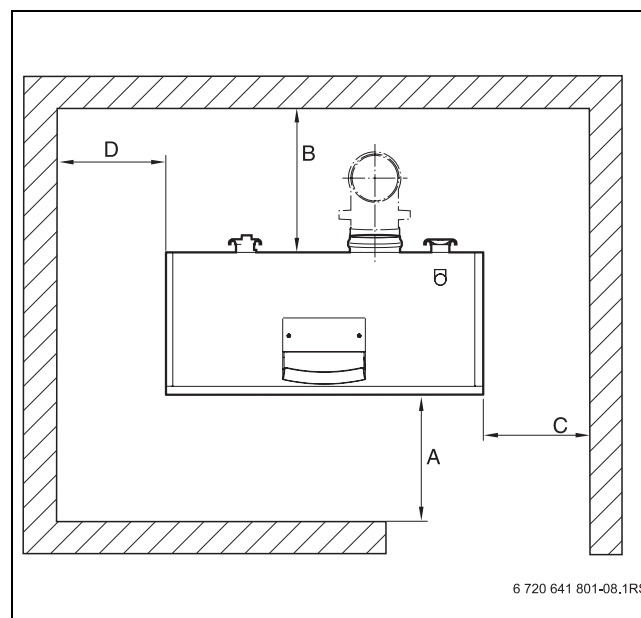
Het fundament of de sokkel moet egaal en horizontaal liggen.



Neem eventueel vereiste afstanden tot de wand voor andere componenten in acht, zo- als bijv. boiler, leidingen, rookgasgeluids- dempers of andere leidingen onderdelen enz.

Maat	Afstand tot de wand (mm)	
	minimaal	aanbevo- len
A	500	700
B	550	700
C	100	500
D	500	700

Tab. 11 Aanbevo- len en min. afstanden tot de wand (maten in mm)



Afb. 9 Afstanden tot de wand in de opstellingsruimte (ketel links of rechts geplaatst)

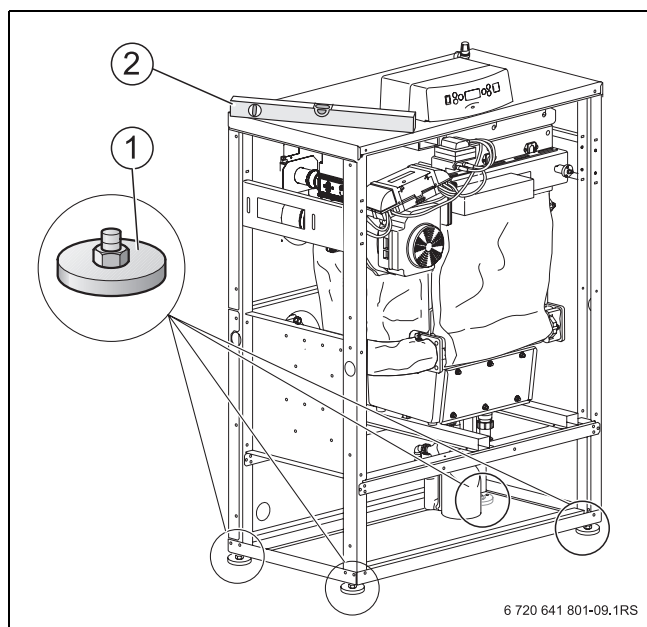
### 5.3 CV-ketel uitlijnen

De verwarmingsketel moet horizontaal worden uitgelijnd, zodat er geen lucht in de ketel wordt verzameld en het condensaat ongehinderd uit de condensaatbak kan wegstromen.

**OPMERKING:** Ketelschade door onvoldoende draagkracht van het opstellingsvlak of door ongeschikte ondergrond!

- ▶ Waarborg, dat het opstellingsvlak voldoende draagkracht heeft.

- ▶ Zet de verwarmingsketel in de definitieve opstellingspositie.
- ▶ Lijn de ketel met behulp van een waterpas [2] horizontaal uit door aan de instelbare voetjes [1] te draaien.



Afb. 10 CV-ketel uitlijnen

- 1 Instelbare voetjes
- 2 Waterpas

### 5.4 Rookgas- en luchttoevoeraansluiting

#### 5.4.1 Rookgasaansluiting tot stand brengen

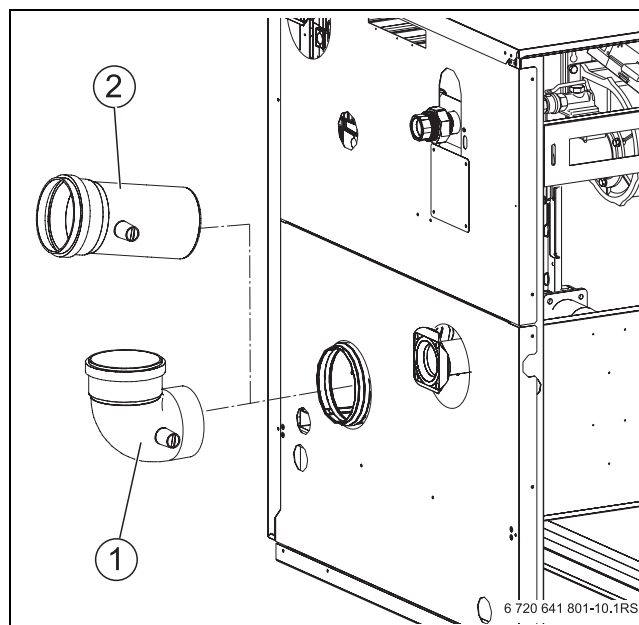
Neem bij de installatie van de rookgasaansluiting het volgende in acht:

- Nationale voorschriften
- De diameter van de rookgasleiding moet overeenkomen met de berekening volgens de geldende voorschriften.
- De rookgasweg zo kort mogelijk kiezen.
- De rookgasleidingen moeten stijgend geplaatst worden.

**GEVAAR:** Levensgevaar door uittredende rookgassen in de opstellingsruimte!

- ▶ De afdichtingen die zich in de rookgasaansluitingen bevinden, moeten onbeschadigd en correct geplaatst zijn.

- ▶ Steek de ketelaansluitbocht (toebehoren) in de rookgasaansluiting.
- ▶ Breng de rookgasaansluiting conform de specifieke nationale eisen tot stand.



Afb. 11 Rookgasaansluiting monteren

- 1 Ketelaansluitbocht (toebehoren)
- 2 Ketelaansluitstuk (toebehoren)

### 5.4.2 Aansluiting voor luchttoevoer maken (werking onafhankelijk van de omgevingslucht)

De verbrandingslucht wordt naar de verwarmingsketel gevoerd door een aansluiting in de buitenwand, door een schacht of door een gescheiden leiding in de schacht.

Voor de van de omgevingslucht onafhankelijke werking is de vereiste aansluitbocht voor luchttoevoer RLU verkrijgbaar als toebehoren.

- ▶ Wanneer nog niet uitgevoerd, zijwand afnemen.
- ▶ Schroef de afdekking van de achterwand.



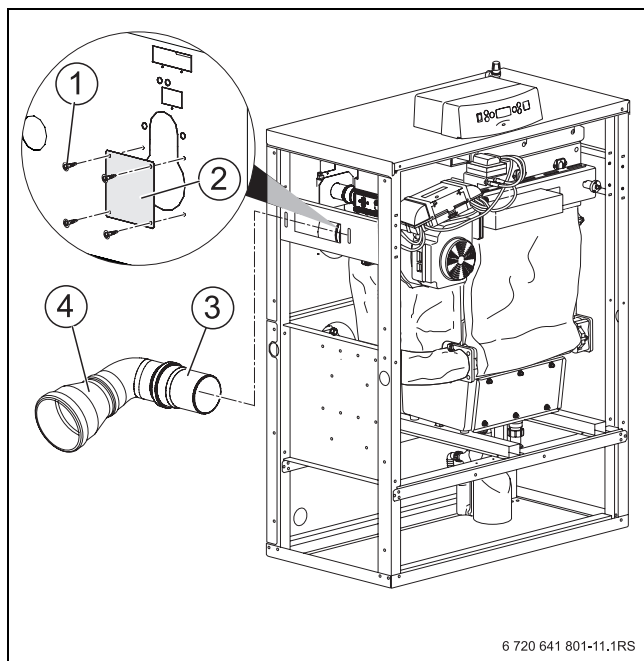
Om problemen te vermijden bij de montage van de gasaansluiting, monteert u de aansluiting van de aansluitbocht voor luchttoevoer RLU naar rechts of links.

- ▶ Steek de aansluitbocht voor luchttoevoer RLU door de achterwand in de aansluitstomp voor lucht aanzuiging.



Om optreden van condensaat in het luchttoevoersysteem te voorkomen moet het toevoersysteem worden geïsoleerd.

- ▶ Verbind de aansluiting voor luchttoevoer conform de specifieke nationale vereisten met de aansluitbocht voor luchttoevoer RLU met een standaardstelsel voor luchttoevoer.



Afb. 12 De aansluiting voor luchttoevoer uitvoeren

- 1 Schroef
- 2 Afdekking
- 3 Aansluitbocht voor luchttoevoer RLU (toebehoren)
- 4 Adapter (toebehoren)

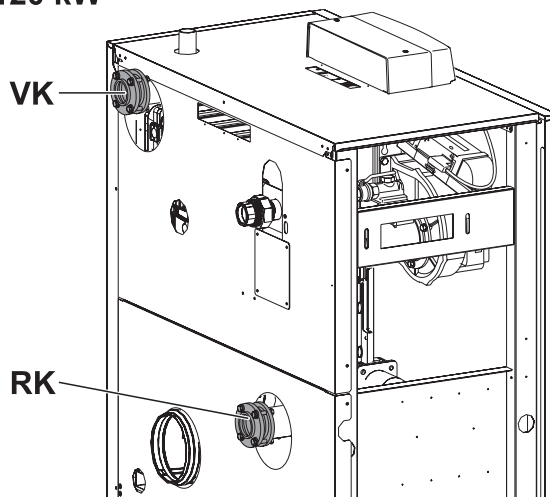
### 5.5 Hydraulische aansluitingen tot stand brengen



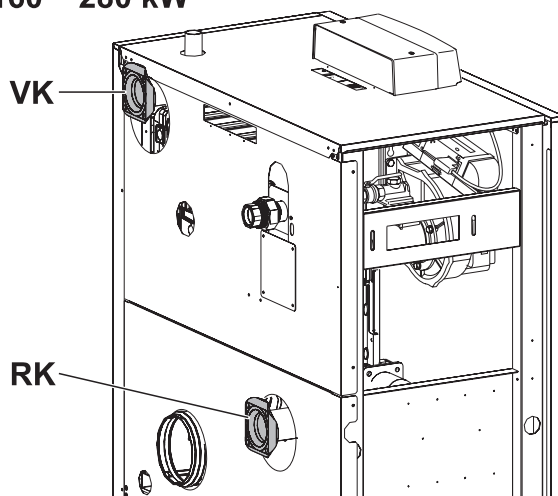
**OPMERKING:** Schade aan de installatie door lekkende aansluitingen!

- ▶ Aansluitleidingen spanningsvrij op de aansluitingen van de verwarmingsketel installeren.
- ▶ Wanneer koppelingen weer worden losgemaakt, moet een nieuwe pakking worden gebruikt.
- ▶ Flenzen in de verwarmingsaanvoer en -retour pas na de montage van de aansluitingen vast aantrekken.
- ▶ Pakkingen en aansluitingen aan de verwarmingsketel voor de montage van de leidingverbinding controleren op mogelijke beschadigingen.

#### 120 kW



#### 160 – 280 kW



Afb. 13

- RK** Retour
- VK** Aanvoer

Toestelvermogen	Toevoerleiding verwarmingsketel (VK)	
	Retourleiding verwarmingsketel (RK)	
120 kW	DN 50	Rp 2
160 - 280 kW	DN 65	PN6-normflens EN1092

Tab. 12 Dimensies van de waterzijdige aansluitingen



Het verdient aanbeveling een vuilfilter (toebehoren) lokaal in de retour te installeren, om waterzijdige verontreiniging te voorkomen.

### 5.5.1 Verwarmingsaanvoerleiding aansluiten

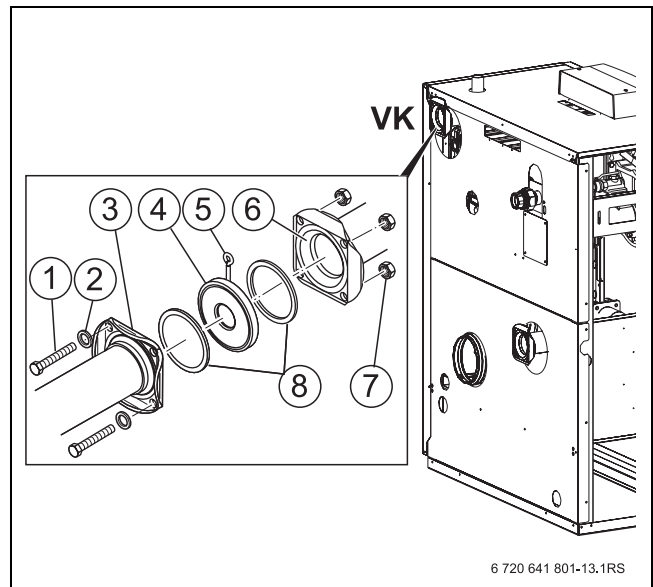
- ▶ Tegenflens [3] op aanvoer VK losschroeven.
- ▶ Breng de tegenflens op de aanvoer aan (→ tab. 12, pagina 22).



**OPMERKING:** Schade aan de installatie door een verkeerd of niet gemonteerde terugslagklep!

- ▶ Monteer de terugslagklep in de stromingsrichting, weg van de verwarmingsketel (letten op pijl op terugslagklep - tegen de pijlrichting in blokkeert de terugslagklep).

- ▶ Plaats de afdichting [8] tussen de tegenflens [3] en de terugslagklep [4].
- ▶ Plaats de afdichting tussen de flens op de verwarmingsketel en de terugslagklep.
- ▶ Flensverbinding met telkens vier schroeven [1] en moeren [7] (met ring) handvast vastschroeven.
- ▶ Lijn de terugslagklep m.b.v. de montagehulp [5] op het midden uit en draai de bouten stevig vast.

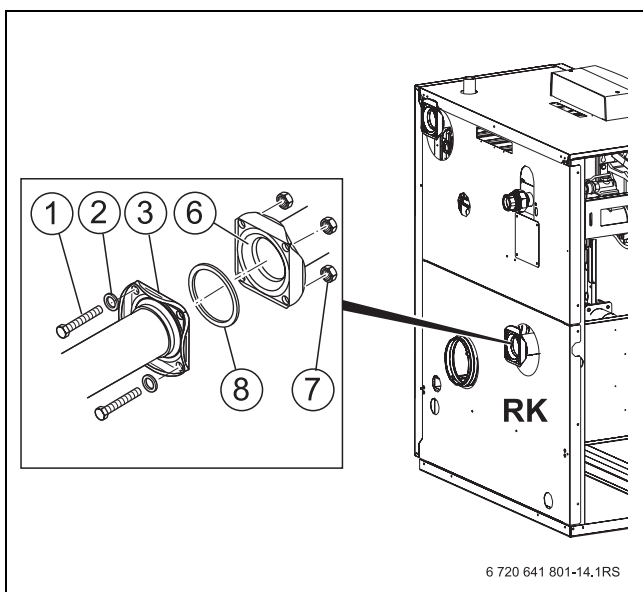


Afb. 14 Toevoerleiding monteren

- Schroeven (4x)
- Onderlegring (4x)
- Tegenflens
- Terugslagklep
- Montagehulp
- Flens op de aanvoer van de verwarmingsketel
- Moeren met onderlegringen (4 x)
- Afdichting (2 x)

### 5.5.2 Verwarmingsretour aansluiten

- ▶ Tegenflens [3] op retour RK afschroeven.
- ▶ Breng de tegenflens op de retourleiding (op de montageplaats) aan (→ tab. 12, pagina 22).
- ▶ Plaats de afdichting [8] tussen de flens op de verwarmingsketel en de tegenflens.
- ▶ Schroef de flensverbinding met telkens vier schroeven [1] met onderleggingen en moeren [7] met onderleggingen vast.



Afb. 15 Retour monteren

- 1 Schroeven (4x)
- 2 Onderlegging (4x)
- 3 Tegenflens
- 6 Flens op de retourleiding van de verwarmingsketel
- 7 Moeren met onderleggingen (4 x)
- 8 Afdichting

### 5.5.3 Boiler installeren

Op de aansluitingen VK en RK kunt u ook een boiler installeren. De regeling van de boiler wordt uitgevoerd via de optionele verwarmingsregelaar + module. De boilerlaadpomp wordt op de module aangesloten.

### 5.5.4 Veiligheidsklep en automatische ontluchter of veiligheidsgroep (lokaal) monteren



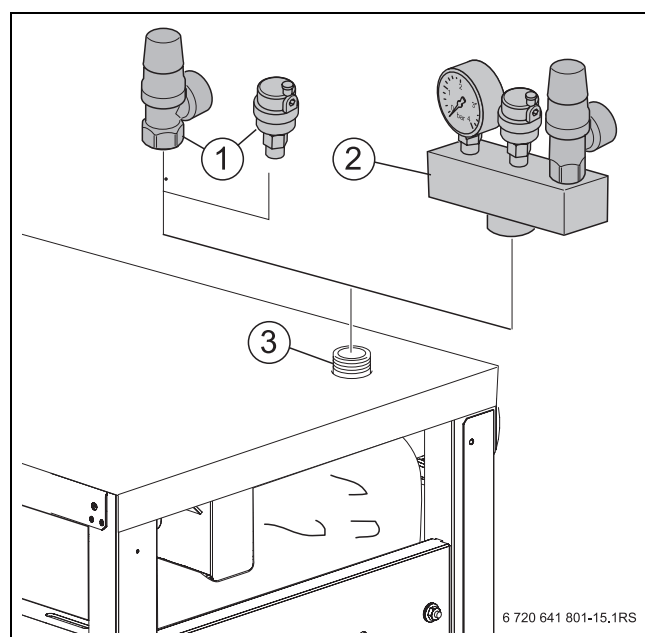
**OPMERKING:** Schade aan de installatie door verkeerde montage!

- ▶ Veiligheidsklep en automatische ontluchter of veiligheidsgroep op veiligheidsaansluiting op de aanvoer monteren

- ▶ Installeer de uitstroomleiding aan de veiligheidsklep op de montageplaats.

De volgende automatische ontluchters kunnen in combinatie met de overstort worden gebruikt:

- Snelontluchter met afsluiter
- Vlotterontluchter Taco-Hy-Vent



Afb. 16 Veiligheidsklep monteren

- 1 Veiligheidsklep en automatische ontluchter (aansluiting ter plekke; benodigde toebehoren)
- 2 Veiligheidsgroep (noodzakelijke toebehoren)
- 3 Aansluiting veiligheidsklep  
R1" (bij 120 kW)  
R1¼" (bij 160 tot 280 kW)

### 5.5.5 Condensafvoer installeren

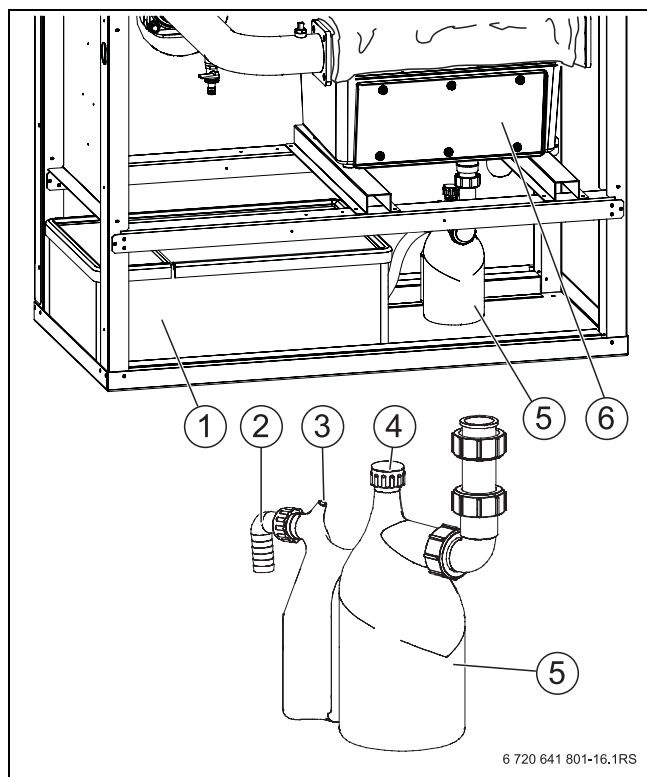


**GEVAAR:** Levensgevaar door rookgas!

Wanneer de sifon niet met water is gevuld, kan levensgevaar bestaan door uitstromende rookgassen.

- ▶ Sifon met water vullen.
- ▶ Let erop dat de sifon- en rookgasaansluitingen zijn afdicht.
- ▶ Let erop dat in het afsluitkapje een afdichting met afdichting zit.

- ▶ Demonteer de sifon [5].
- ▶ Schroef het afsluitkapje [4] los en vul de sifon met ca. 2 liter water.
- ▶ Sifon monteren.



Afb. 17 Condensaatslang installeren

- 1 Neutralisatie-eenheid (toebehoren)
- 2 Uitloop van de sifon naar de neutralisatie-eenheid of de riolering
- 3 Beluchtingsopening sifon
- 4 Afsluitkapje
- 5 Sifon
- 6 Condensbak

**i** Condensafvoer door de beluchtingsopening op sifon [3] mogelijk!

- ▶ Condensafvoerleiding vanaf sifon onder afschot leggen.

**i** Bij de afvoer van het condensaat respecteren.

- ▶ Optredend condensaat conform de voorschriften afleiden.
- ▶ De afvoer van het condenswater in het openbare rioleringssysteem moet volgens de specifieke nationale voorschriften gebeuren.
- ▶ Regionale bepalingen respecteren.



Als toebehoren zijn neutralisatie-eenheden verkrijgbaar die in de ketelommanteling geïntegreerd kunnen worden.

- ▶ Installeer de neutralisatie-eenheid (toebehoren) conform het montagevoorschrift.
- ▶ Monteer de meegeleverde sifon aan de uitloop van de condenswateropvang.



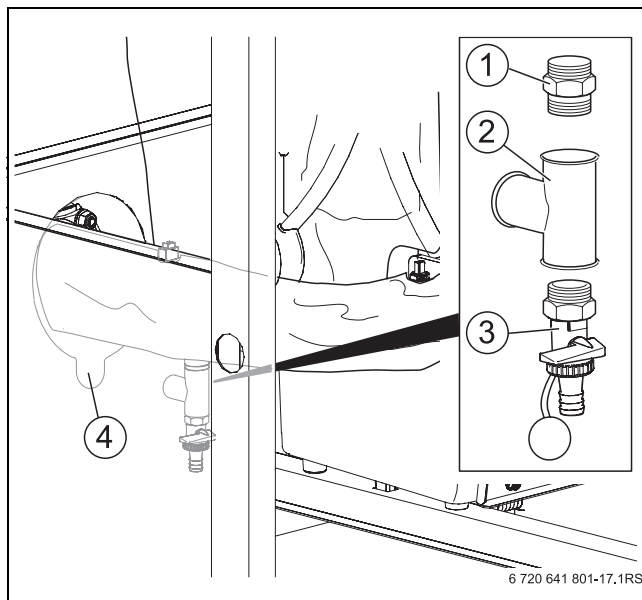
**GEVAAR:** Levensgevaar door rookgas!

- ▶ Wordt de sifon in de ketel niet gebruikt, voer dan het condenswater uit de rookgasinstallatie af via een aparte sifon.

### 5.5.6 Aansluiting membraanexpansievat monteren

Voor de inbouw van een expansievat (toebehoren) moeten op de montageplaats tevens een T-stuk [2] en een dubbele nippel [1] op de retourleiding worden aangebracht.

- ▶ Aftapkraan [3] op retour demontieren.
- ▶ De dubbele nippel in plaats van de aftapkraan afdichten en vastschroeven op de montageplaats.
- ▶ T-stuk (op de montageplaats) afdichten en met de opening naar de achterwand op de dubbele nippel schroeven.
- ▶ Schroef vervolgens de aftapkraan op het T-stuk.
- ▶ Installeer de leiding naar het expansievat op de montageplaats via de uitsparing in de achterwand.



Afb. 18 Aansluiting expansievat

- 1 Dubbele nippel
- 2 T-stuk
- 3 Aftapkraan
- 4 Uitsparing voor de aansluiting van het expansievat (in de achterwand)

## 5.6 CV-installatie vullen en op dichtheid controleren

U moet vóór de inbedrijfstelling de verwarmingsinstallatie controleren op dichtheid, zodat er geen lekken optreden tijdens de werking.

- ▶ Om een goede ontluchting te waarborgen, voor het vullen alle verwarmingskringen en thermostaatkranen openen.

**OPMERKING:** Schade aan de installatie door ketelsteenvorming!

- ▶ Respecteer de waterkwaliteit overeenkomstig het logboek en vul de hoeveelheid en de kwaliteit van het vulwater in.

**OPMERKING:** Schade aan de installatie door overdruk bij de dichtheidstest! Druk-, regel- of veiligheidsinrichtingen kunnen beschadigd worden bij te hoge druk.

- ▶ Na het vullen de verwarmingsinstallatie met die druk afpersen, die overeenkomt met de openingsdruk van de veiligheidsklep

**OPMERKING:** Schade aan de installatie! Wanneer u de verwarmingsinstallatie in warme toestand vult, kunnen temperatuurspanningen spanningsscheurtjes veroorzaken. De ketel gaat lekken.

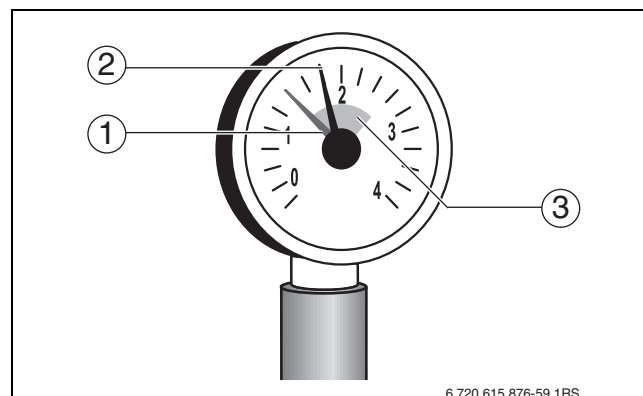
- ▶ Vul de verwarmingsinstallatie enkel in koude toestand (de vertrektemperatuur mag maximum 40 °C bedragen).
- ▶ **Vul de verwarmingsinstallatie tijdens het bedrijf niet via de vul- en aftapkraan van de verwarmingsketel, maar uitsluitend aan de vulkraan van het leidingensysteem (retour) van de verwarmingsinstallatie.**

**VOORZICHTIG:** Gevaar voor de gezondheid door verontreiniging van het drinkwater!

- ▶ De nationale voorschriften en normen ter voorkoming van verontreiniging van het drinkwater respecteren.
- ▶ Neem voor Europa EN 1717 in acht.

- ▶ Beschermkap van alle automatische ontluichters openen.
- ▶ Sluit een slang op de waterkraan aan. Plaats de met water gevulde slang op de slangnippel van de vul- en aftapkraan, zet deze met een klem vast.

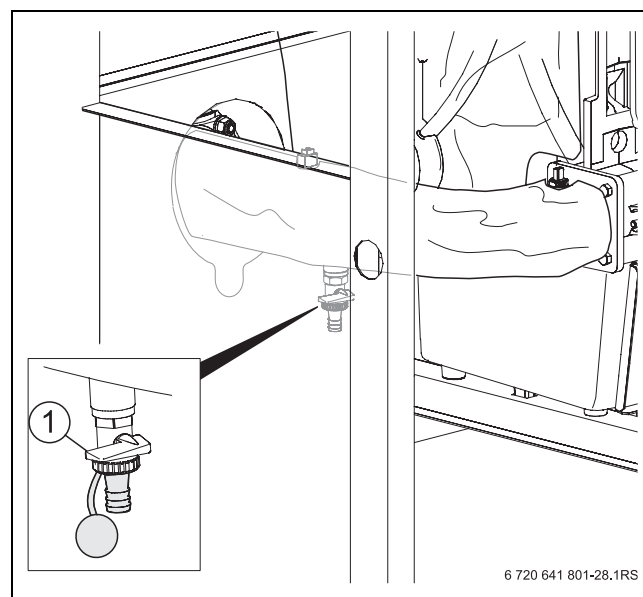
- ▶ Open de vul- en aftapkraan. CV-installatie langzaam vullen. Let daarbij op de drukindicatie (manometer).



Afb. 19 Manometer voor gesloten installaties

- 1 Rode wijzer
- 2 Manometerwijzer
- 3 Groene markering

- ▶ Wanneer de gewenste testdruk is bereikt, waterkraan en vul- en aftapkraan sluiten.



Afb. 20 Vul- en aftapkraan op de retour

- 1 Vul- en aftapkraan
- ▶ Lekdichtheidstest conform de plaatselijke voorschriften uitvoeren.
  - ▶ Controleer de aansluitingen en leidingen op dichtheid.
  - ▶ Ontlucht de verwarmingsinstallatie met behulp van de ontluichtingsventielen op de radiatoren.
  - ▶ Wanneer de proefdruk daalt door het ontluichten, moet er water bijgevoerd worden.
  - ▶ Slang van vul- en aftapkraan losmaken.

- ▶ Wanneer de verwarmingsinstallatie is getest op dichtheid en er geen lekken zijn, correcte bedrijfsdruk instellen.

### 5.7 Gastoevoer tot stand brengen



**GEVAAR:** Levensgevaar door explosie van brandbare gassen!

- ▶ Werkzaamheden aan gasvoerende delen alleen door een erkende installateur laten uitvoeren.
- ▶ Bij gasaansluiting de plaatselijke voorschriften respecteren.
- ▶ Gas aansluitingen met toegelaten afdichtingsmiddelen afdichten.

- ▶ Gekeurde gaskraan in de gasleiding installeren. Gasleiding in de verwarmingsketel daarbij borgen tegen verdraaien.



Volgens de lokale voorschriften moet een thermische afsluitinrichting worden ingebouwd (TAE).

We raden u aan conform de plaatselijke voorschriften een gasfilter en compensator in te bouwen in de gasleiding.

- ▶ Compensator (aanbevolen) op gaskraan aansluiten.
- ▶ Sluit de gasleiding zonder mechanische spanning op de gasaansluiting of compensator aan.
- ▶ Gasleiding lokaal zodanig met beugels bevestigen, dat de gasaansluiting niet wordt belast.
- ▶ Sluit de gaskraan.

### 5.8 Elektrische aansluiting tot stand brengen

De verwarmingsketel is pas met geïnstalleerd regeltoestel volledig functioneel.

Bij het aansluiten van elektrische componenten ook het aansluitschema (→ hoofdstuk 2.11, pagina 12) en de handleidingen van de betreffende producten respecteren.



Zorg ervoor, dat er een genormeerde scheidingsinstallatie (contactafstand > 3 mm) aanwezig is voor de uitschakeling van de verwarmingsketel van het stroomnet.

- ▶ Scheidingsinstallatie inbouwen, indien deze niet is geïnstalleerd.



**OPMERKING:** Installatieschade door onvakkundige installatie!

Let bij de elektrische aansluiting op de volgende punten:

- ▶ Voer de elektrische werkzaamheden binnen de verwarmingsinstallatie alleen uit wanneer u voor deze werkzaamheden beschikt over de noodzakelijke kwalificaties.
- ▶ Wanneer u niet over de vereiste kwalificaties beschikt, moet u de elektrische aansluiting door een installateur laten uitvoeren.
- ▶ Plaatselijke voorschriften respecteren!



**GEVAAR:** Levensgevaar door elektrische stroom bij geopend toestel!

- ▶ Voordat de verwarmingsketel wordt geopend: maak de installatie spanningsloos door middel van de verwarmingsnoodschakelaar of verbreek de verbinding naar het stroomnet via de betreffende hoofdzekring. Het is niet voldoende het regeltoestel uit te schakelen.
- ▶ Beveilig de verwarmingsinstallatie tegen onbedoeld opnieuw inschakelen.

### 5.8.1 Netaansluiting tot stand brengen

Breng een vaste netaansluiting tot stand volgens de plaatselijke voorschriften.

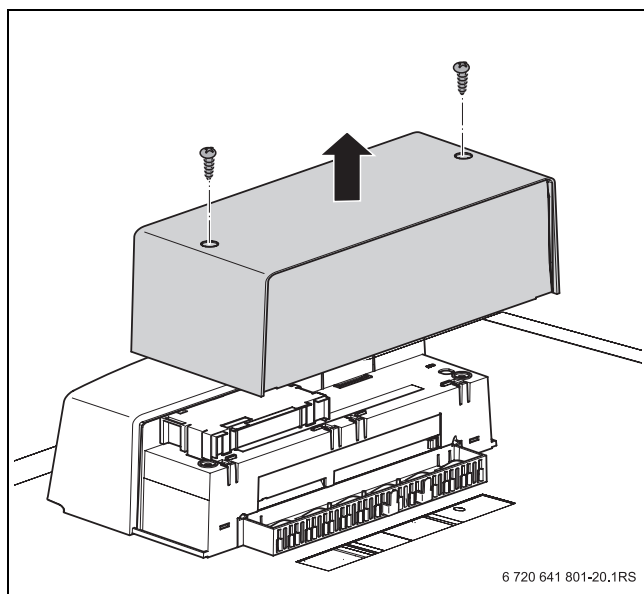
- Draai twee schroeven van de afdekkap van het regeltoestel los en neem de afdekkap weg.




**GEVAAR:** Levensgevaar door elektrische schokken!

Door verkeerd aangesloten bekabeling kan een foutief bedrijf ontstaan met mogelijk gevaarlijke gevolgen.

- Bij het uitvoeren van de elektrische aansluitingen het aansluitschema van de hoofdprintplaat (→ hoofdstuk 2.11, pagina 12) en de montagehandleiding van de hoofdprintplaat respecteren (meegeleverd met regeltoestel).




Afb. 21 Afdekkap wegnemen



**GEVAAR:** Brandgevaar door hete ketelonderdelen!

Hete ketelonderdelen kunnen de elektrische leidingen beschadigen.

- Let erop dat alle leidingen in de hiervoor bestemde kabelgeleidingen of op de warmte-isolatie van de ketel gelegd zijn.



**OPMERKING:** Schade aan de installatie door verkeerde besturing!

- Laag- en stuurspanning in de kabelgoten gescheiden installeren.

- Kabels, die naar de achterzijde gaan via de kabelgoot installeren.

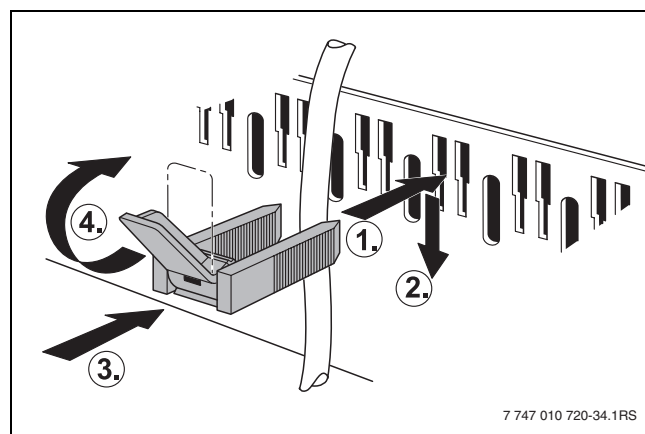


**OPMERKING:** Bedrijfsstoring door stroomuitval!

- Let er bij de aansluiting van externe componenten op de hoofdprintplaat op, dat deze componenten opgeteld niet meer stroom verbruiken dan 5 A.


- Alle kabels door de kabelgeleiding naar het regeltoestel leggen en conform het aansluitschema aansluiten.
- Zet alle leidingen met kabelklemmen vast (leveringsomvang regeltoestel):

1. Leg de kabelklem met de kabel van bovenaf in de sleuf van het klemmenframe.
2. Schuif de kabelklem naar beneden.
3. Tegenhouden.
4. Klap de hendel naar boven.



Afb. 22 Leidingen met kabelklemmen beveiligen

### 5.8.2 Verwarmingsregelaar en module (toebehoren) aansluiten



De IUM1 in combinatie met deze verwarmingsketel niet gebruiken.

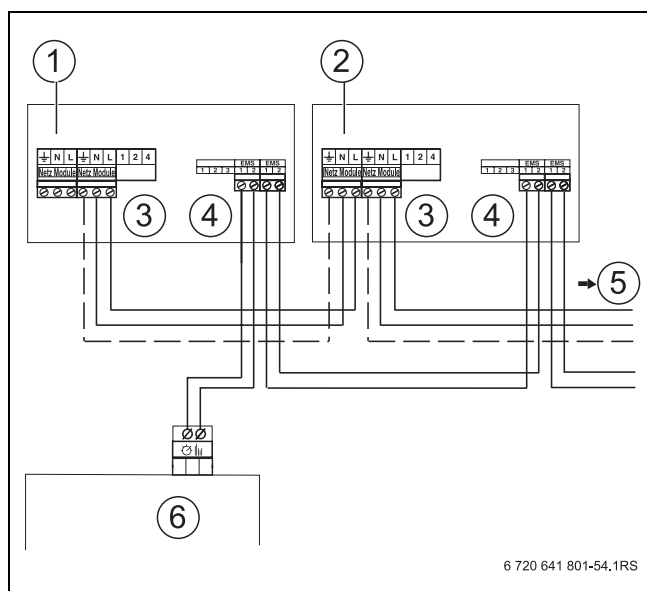
Op de ketel kunnen de volgende modules en kamerthermostaten worden aangesloten:

- Kamerthermostaat FR.../FW.../ afstandsbediening FB...
- Cascademodule - ICM
- Solarmodule (in combinatie met de kamerthermostaten FR.../FW... ): ISM1/ISM2
- Verwarmingskringmodule IPM1/IPM2

Respecteer de installatie- en bedieningshandleiding van het betreffende product.

- Module aan de wand monteren

- ▶ Module via de 2-draads bus op de klemmenstrook in het regeltoestel aansluiten.
- ▶ Maak een voldoende lange 2-draads busaansluiting. Hiervoor een 2-aderige stroomkabel van telkens 0,4 tot 0,75 mm<sup>2</sup> en de bij de module geleverde stekker gebruiken.  
Alleen stekkers gebruiken die overeenkomen met de kleur van de module-aansluiting.
- ▶ Wanneer meerdere modules worden gebruikt, kan de 2-draads busaansluiting voor de tweede module van de eerste module worden afgetakt. Hiervoor de met de module meegeleverde kabel gebruiken.
- ▶ Vrije 230 VAC-netkabel op de module aansluiten. Wanneer meerdere modules worden gebruikt, kan de 230 VAC voeding voor de tweede module van de eerste module worden afgetakt.
- ▶ De 230 VAC netkabel van de eerste module op de volgende module aansluiten.



Afb. 23 Meerdere modules aansluiten

- 1 Module 1
- 2 Module 2
- 3 Netaansluiting AAN (links) en UIT (rechts)
- 4 Aansluiting 2-draads bus
- 5 Bijkomende module
- 6 Aansluitklemmen verwarmingsketel

- ▶ Na afronden van de elektrische installatie, de afdekkap monteren.



Wanneer de IPM knippert:

- ▶ De kamerthermostaat op goede werking controleren.

### 5.8.3 Externe kamerthermostaat monteren en aansluiten



Het is niet mogelijk om tegelijkertijd meer dan één kamerthermostaat rechtstreeks op de verwarmingsketel aan te sluiten.

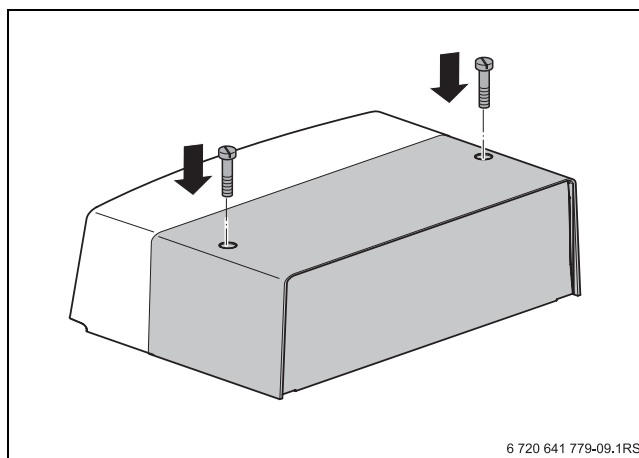
- ▶ Kamerthermostaat FR .... in pilootruimte installeren, zoals in de bijbehorende installatie- en bedieningshandleiding staat beschreven.
- ▶ Kamerthermostaat FW ... in pilootruimte installeren, zoals in de bijbehorende installatie- en bedieningshandleiding staat beschreven.
- ▶ Kamerthermostaat FR.../FW... op de betreffende klem aansluiten. Hiervoor een tweeadelige kabel van 0,4 ... 0,75 mm<sup>2</sup> gebruiken.

### 5.8.4 Netaansluiting tot stand brengen

- ▶ Netspanning op regeltoestel aansluiten (→ hoofdstuk 2.11, pagina 12).

### 5.8.5 Afdekkap monteren

- ▶ Duw de afdekkap van het regeltoestel in de geleidingsrails naar beneden.
- ▶ Afdekkap van het regeltoestel met de 2 schroeven vastzetten.

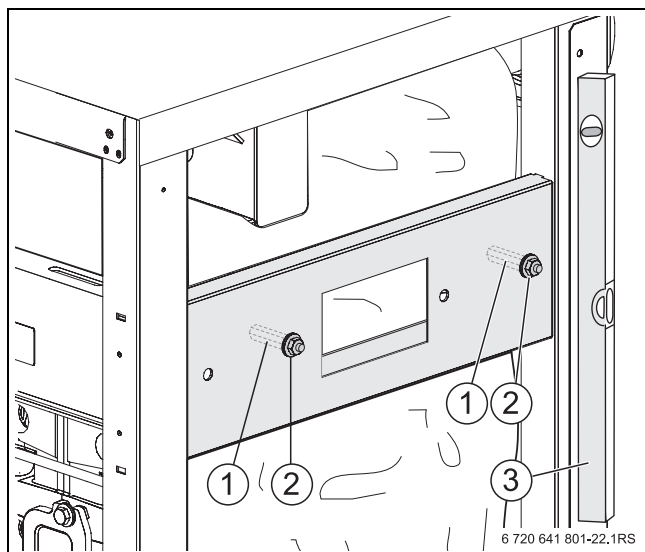


Afb. 24 Afdekkap monteren

## 5.9 CV-ketel verticaal uitlijnen

De verwarmingsketel moet verticaal uitgelijnd worden, zodat de zijwanden en de voorwand van de ketel ingehangen kunnen worden.

- ▶ Moeren [2] losdraaien.
- ▶ Draai de schroeven [1] indien nodig in of uit om de ketel verticaal uit te lijnen met behulp van een waterpas [3].
- ▶ Draai de moeren na het uitlijnen van de ketel weer vast.



Afb. 25 CV-ketel verticaal uitlijnen

- 1 Schroeven
- 2 Moeren
- 3 Waterpas

## 6 Bediening

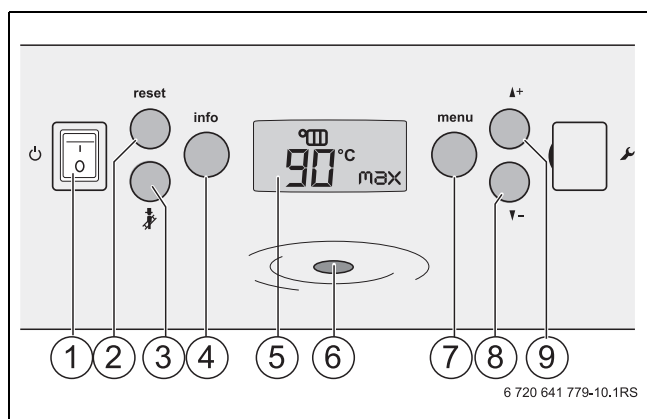
De verwarmingsketel is voorzien van een hoofdprintplaat en de bedieningseenheid. Extra bedieningselementen (toebehooren) kunnen lokaal aangebracht worden (bijv. kamerthermostaat FR.../FW... of afstandsbediening FB...). Voor de bediening zie de meegeleverde technische documenten van de verwarmingsketel.

### 6.1 Overzicht bedieningselementen

Via de bedieningseenheid wordt de verwarmingsinstallatie of verwarmingsketel bediend.



Indien uw installatie uit meerdere ketels bestaat (cascadesysteem), dient u de instellingen voor iedere ketel op de bedieningseenheid van elke ketel uit te voeren.



Afb. 26 Bedieningselementen

- 1 Hoofdschakelaar (aan/uit)
- 2 Reset-toets (ontstoringstoets)
- 3 Schoorsteenvegertoets
- 4 Info-toets
- 5 Display
- 6 Bedrijfslamp
- 7 Menu-toets
- 8 Neer-toets
- 9 Op-toets

**De bedieningseenheid is uitgevoerd met de volgende elementen:**

#### Resettoets

Opnieuw starten van de verwarmingsketel bij een storing met de **reset**-toets [2] (→ hoofdstuk 11.4.1, pagina 64).

#### Schoorsteenvegertoets (servicebedrijf)

Met de toets schoorsteenveger [3] kan de ketel in bedrijf worden gezet (→ hoofdstuk 6.2.5).

#### Info-toets

Met de Info-toets [4] kan het menu "Informatie" (→ hoofdstuk 6.2.2) en het menu "Storingshistoriek" worden geopend (→ hoofdstuk 6.2.3).

#### Display

Het display [5] toont de status van de installatie of de ingestelde waarde. Wanneer er een storing aanwezig is, toont het display direct de storing in de vorm van een storingscode. Zie voor de betekenis van de display-symbolen (→ hoofdstuk. 11, pagina 63ev.)

#### Menu-toets

Met de **menu**-toets [7] kan het menu "Instellingen" worden geopend (→ hoofdstuk 6.2.4).

#### ▲+ Op- en ▼- neer-toets

De beide toetsen [8, 9] zijn nodig, om door de programmenu's "Instellingen" en "Informatie" te bladeren en instellingen in de ketel te kunnen uitvoeren of uit te lezen.

#### Bedrijfslamp

Bedrijfslamp brandt, wanneer de verwarmingsketel in bedrijf is.

## 6.2 Menustructuur

Voor de bediening van de ketel staan de volgende menu's ter beschikking:

- Statusindicatie (→ hoofdstuk 6.2.1)
- Menu "Informatie" (→ hoofdstuk 6.2.2)
- Menu "Storingshistoriek" (→ hoofdstuk 6.2.3)
- Menu "Instellingen" (→ hoofdstuk 6.2.4)










In het menu "Informatie" kunnen alleen de data worden afgelezen.

In het menu "Instellingen" kunnen indien gewenst instellingen worden gewijzigd.

Het menu "Storingshistoriek" toont de laatste 3 vergrendelde storingsmeldingen.

### 6.2.1 Statusindicatie

Wanneer het toestel wordt ingeschakeld, verschijnen op het display kort alle symbolen. Daarna verschijnt de weergave voor de status van de verwarmingsketel.

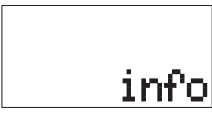
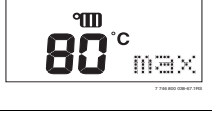


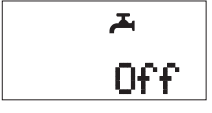








Statusindicatie		
Displayweergave bij inschakelen van de ketel		
	20.0	Actuele aanvoerwatertemperatuur in °C
	F1.5	Systeemdruk in bar (de weergave knippert, wanneer de systeemdruk te laag is)
		Schoorsteenvegerbedrijf (servicebedrijf)
		Brander in werking
		Pomp in bedrijf
		In werking voor verwarming
		Geen functie
		Weergave buitentemperatuur
		Een vergrendelende storing is opgetreden of service aan de ketel is nodig.
Voorbeeld displayweergave tijdens normaal bedrijf		
		

Tab. 13 Weergaven in het display tijdens normaal bedrijf


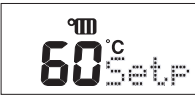






### 6.2.2 Menu "Informatie"

In de volgende tabel is de opbouw van het menu "Informatie" opgenomen. Deze bevat informatie over de actuele instellingen en de bedrijfstoestand. Instellingen kunnen worden afgelezen en niet worden veranderd.

- ▶ Druk op de **info**-toets om het menu informatie binnen te gaan. Eerst verschijnt het woord "Info" gedurende 1 seconde. Wanneer de **info**-toets langer dan vijf seconden wordt ingedrukt, wordt het menu "Storingshistoriek" geopend.
- ▶ Met de toetsen ▲+ of ▼- kunnen de waarden opeenvolgend in het display worden afgelezen.
- ▶ Door opnieuw indrukken van de **info**-toets het menu verlaten. Indien 10 minuten lang geen toets wordt ingedrukt, sluit het menu "Informatie" automatisch.

Toets	Display	Betekenis
<b>info-toets</b>		Bij het openen van het menu verschijnt kort "info" in het display.
Ingestelde vertrektemperatuur verwarming		
Na 1 seconde		Ingestelde maximale vertrektemperatuur in °C
		Verwarmingsketel is uitgeschakeld.
Warmwatertemperatuur		
		Geen functie.
Servicemeldingen (met een code weergegeven)		
		Deze servicemelding verschijnt alleen, wanneer service aan de ketel nodig is. Anders wordt in het menu naar de volgende menustap doorgedaan (bedrijfs- en storingsmeldingen). (zie voor het complete overzicht van de displaycodes en de betekenis daarvan → hoofdstuk 11, pagina 63 ev.)
Bedrijfs- en storingsmeldingen (met een code weergegeven)		
		Tijdens normaal bedrijf wordt hier een bedrijfscade getoond. Bij een storing verschijnt hier een storingscode. (zie voor het complete overzicht van de displaycodes en de betekenis daarvan → hoofdstuk 11, pagina 63 ev.)
Systeemdruk		
		Actueel gemeten systeemdruk in bar.
Actuele vertrektemperatuur (temperatuur verwarmingsketel)		
		Actueel gemeten vertrektemperatuur in °C.

Tab. 14 Menu "Informatie"

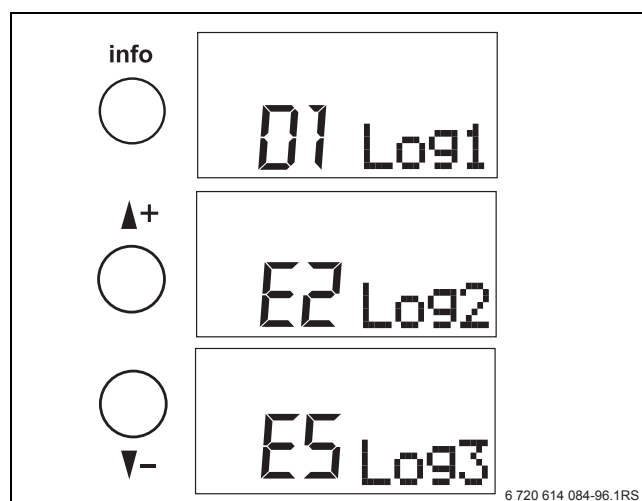
Toets	Display	Betekenis
Berekende maximale temperatuur		
		Berekende vertrektemperatuur (streefwaarde) in °C voor verwarmings- en schoorsteenvegerbedrijf of vorstbeveiliging. De vertrektemperatuur wordt afhankelijk van de warmtevraag steeds opnieuw berekend.
Buitentemperatuur (alleen zichtbaar bij weersafhankelijke regeling)		
		Buitentemperatuur in °C 3 strepen geven een kortgesloten buitentemperatuurvoeler aan.
Ionisatiestroom		
		Actueel gemeten ionisatiestroom in µA. Zodra de brander in bedrijf is, wordt een vlamsymbool getoond.
Actuele verwarmingsvermogen		
		Actuele verwarmingsvermogen in % tijdens het verwarmings- of schoorsteenvegerbedrijf.  [bereik bij KBR 120-3: 25 - 100 %], [bereik bij KBR 160-3: 25 - 100 %], [bereik bij KBR 200-3: 30 - 100 %], [bereik bij KBR 240-3: 30 - 100 %], [bereik bij KBR 280-3: 30 - 100 %]

Tab. 14 Menu "Informatie"

### 6.2.3 Menu "Storingshistoriek"

In dit menu worden de laatste 3 vergrendelende storingsmeldingen in de vorm van storingscodes getoond.

- ▶ **info**-toets ingedrukt houden om het menu "Storingshistoriek" te openen.
- ▶ Met de toetsen ▲+ of ▼- de laatste 3 storingsmeldingen op het display weergeven. De storingsmeldingen zijn chronologisch gemarkeerd met "Log1" t/m "Log3".  
Meer informatie over de betekenis van de storingscodes (→ hoofdstuk 11, pagina 63 ev.).
- ▶ Door opnieuw indrukken van de **info**-toets het menu verlaten. Indien 10 minuten geen toets wordt bediend, sluit het menu "Instellingen" automatisch en de statusweergave verschijnt weer.




Afb. 27 Storingshistoriek








### 6.2.4 Menu "Instellingen"

In de volgende tabel is de opbouw van het "Instellingen"-menu opgenomen. Hier kunnen instellingen als volgt worden veranderd:




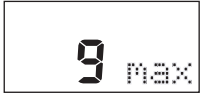


- ▶ De **menu**-toets indrukken, om het menu "Instellingen" te openen. Eerst verschijnt kort het woord "menu".
- ▶ Met de toetsen ▲+ of ▼- naar de gewenste instelling gaan.
- ▶ Gedurende 2 seconden, de **menu**-toets indrukken, om de waarde te kunnen veranderen. In het display knipt deze waarde en kan nu worden veranderd.
- ▶ Toetsen ▲+ of ▼- indrukken, om de gewenste waarde te verhogen of te verlagen.

- ▶ Druk nogmaals op de **menu**-toets om de waarde op te slaan.
- ▶ Door opnieuw indrukken van de **menu**-toets het menu verlaten. Indien 25 seconden lang geen toets wordt ingedrukt, sluit het menu "Installatie" automatisch.

	<p><b>OPMERKING:</b> Schade aan de installatie door oververhitting van de vloer bij gebruik van een vloerverwarming.</p> <ul style="list-style-type: none"> <li>▶ In het menu "Instellingen" de maximale vertrektemperatuur begrenzen (meestal 40 °C).</li> </ul>
---	---

Toets	Display	Betekenis
<b>menu</b> -toets		Bij het openen van het menu verschijnt kort "menu" in het display.
<b>1 verwarmingsbedrijf</b>		
1.1 In-, uitschakeling verwarmingsbedrijf		
Na 1 seconde		On (aan): de verwarmingswerking is ingeschakeld. Wanneer een warmtevraag optreedt, wordt de brander gestart. Off (uit): geen verwarmingsbedrijf [basisinstelling is On]
1.2 Maximale vertrektemperatuur		
		Maximale vertrektemperatuur in °C [instelbereik: 30 – 85 °C] [basisinstelling is 85 °C].
1.3 Maximale verwarmingsvermogen		
		Eerst wordt het maximale verwarmingsvermogen in kW getoond. (voorbeeld KBR 120-3)
na 3 sec.		Na 3 seconden verschijnt het maximaal vrijgegeven verwarmingsvermogen in % Instelbereik: [bereik bij KBR 120-3: 25 - 100 %], [bereik bij KBR 160-3: 25 - 100 %], [bereik bij KBR 200-3: 30 - 100 %], [bereik bij KBR 240-3: 30 - 100 %], [bereik bij KBR 280-3: 30 - 100 %], [basisinstelling is 100 %].



Tab. 15 Menu "Instellingen"

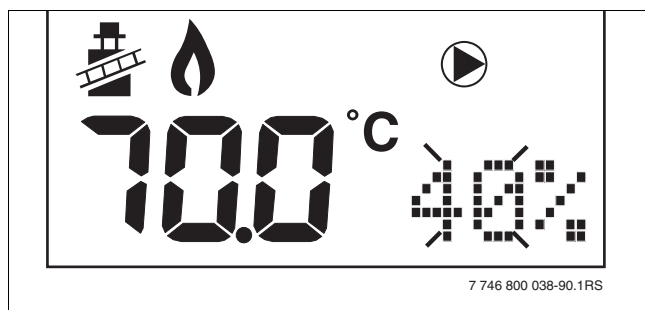
Toets	Display	Betekenis
<b>2 Ventilatorinstelling</b>		
2.1 Minimale ventilatormodulatie		
		Toerentalaanpassing voor het onderste modulatie-niveau. Verhogen van het onderste modulatie-niveau tot startbelasting: instelbereik: - 9 tot + 9 Naar - 9 veranderbaar (geen overname).
2.2 Maximale ventilatormodulatie		
		Toerentalverhoging voor de maximale branderbelasting. Compensatie nageschakelde rookgasinstallatie: instelbereik: - 9 tot + 9 Naar - 9 veranderbaar (geen overname).
<b>3 Pompnalooptijd</b>		
		De pompnalooptijd is gegeven in minuten ("Min") of uren ("Hour"). [instelbereik: 1 – 60 minuten of 1 – 24 uur] [basisinstelling is 5 minuten]

Tab. 15 Menu "Instellingen"

### 6.2.5 Schoorsteenvegerbedrijf (servicebedrijf)

Het schoorsteenvegerbedrijf (servicebedrijf) is nodig voor de inbedrijfstelling en het onderhoud. Tijdens schoorsteenvegerbedrijf (servicebedrijf) is de ketel maximaal 30 minuten in bedrijf op het ingestelde verwarmingsvermogen. Gedurende deze periode is geen warmwateropwarming mogelijk.

- ▶ Zorg voor voldoende warmtevraag.
- ▶  Toets ingedrukt houden, tot op het display het schoorsteenvegersymbool verschijnt en het verwarmingsvermogen (rechtsonder) knippert.
- ▶ Met de toetsen ▲+ of ▼- het gewenste verwarmingsvermogen (tussen minimale en maximale belasting) instellen (→ tab. 15, pagina 34).
- ▶ Deactiveren met de toets  of 30 minuten wachten.



Afb. 28 Display - schoorsteenvegerbedrijf

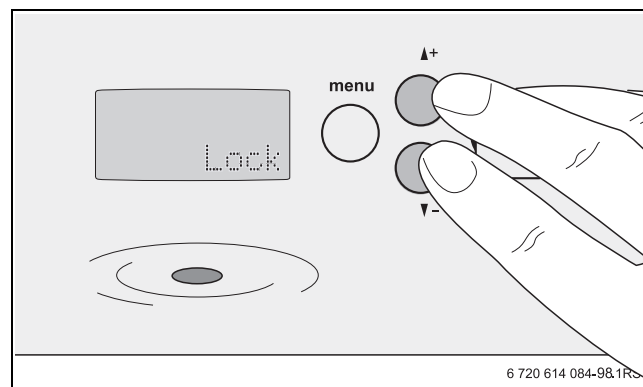
### 6.2.6 Toetsenblokkering

Met de toetsblokkering kunnen alle functies op de bedieningseenheid worden geblokkeerd. Alleen de **info**-toets en de reset-toets zijn daarbij actief.

- ▶ ▲+ en ▼- toetsen tegelijkertijd zolang indrukken tot de toetsblokkering is geactiveerd.

Op het display verschijnt "Lock".

Deactiveren van de toetsblokkering door opnieuw indrukken van de toetsen ▲+ en ▼- .



Afb. 29 Display

## 7 Inbedrijfstelling

In dit hoofdstuk wordt de inbedrijfstelling van de basis-module van het regeltoestel beschreven.

- ▶ Vul tijdens het uitvoeren van de hierna omschreven werkzaamheden het inbedrijfstellingsprotocol in (→ hoofdstuk 7.21).

**OPMERKING:** Ketelschade door overmatige stof- en vuilbelasting bij open werking!  
Sterke stof- en vuilbelasting kan bijv. door bouwwerkzaamheden in de opstellingsruimte ontstaan.

- ▶ CV-ketel tijdens de bouwwerkzaamheden gesloten laten werken.

**OPMERKING:** Schade aan de ketel door verontreinigde verbrandingslucht!

- ▶ In de opstellingsruimte mogen geen chloorhoudende reinigingsmiddelen en halogeenkoolwaterstoffen (b.v. in spuitbussen, oplos- en reinigingsmiddelen, verf, lijm) gebruikt of opgeslagen worden.
- ▶ Bewaar of gebruik deze stoffen niet in de verwarmingsruimte.
- ▶ Sterke stofvorming (bouwstof) vermijden.

- ▶ Als de brander vervuild werd tijdens de werkzaamheden, moet hij voor de inbedrijfstelling gereinigd worden.
- ▶ Rookgas- en verbrandingsluchtleiding (bij gesloten werking) en de openingen voor de verbrandingsluchttoevoer en ventilatie controleren (→ hoofdstuk 3.4, pagina 16).

### 7.1 Bedrijfsdruk controleren

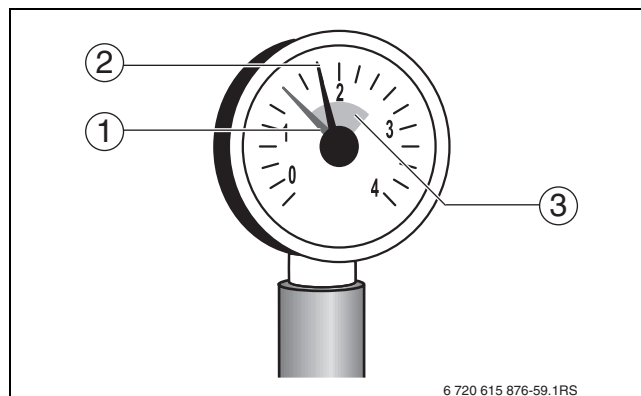
**i** Open verwarmingsinstallaties zijn met deze verwarmingsketel niet mogelijk.

- ▶ Voor de inbedrijfname waterzijdige bedrijfsdruk van de verwarmingsinstallatie controleren en evt. instellen.

**OPMERKING:** Schade aan de installatie door ketelsteenvorming!

- ▶ Specificaties in het "Logboek waterkwaliteit" respecteren.

- ▶ Stel de rode wijzer [1] van de manometer in op de vereiste bedrijfsdruk van ten minste **1 bar** overdruk.



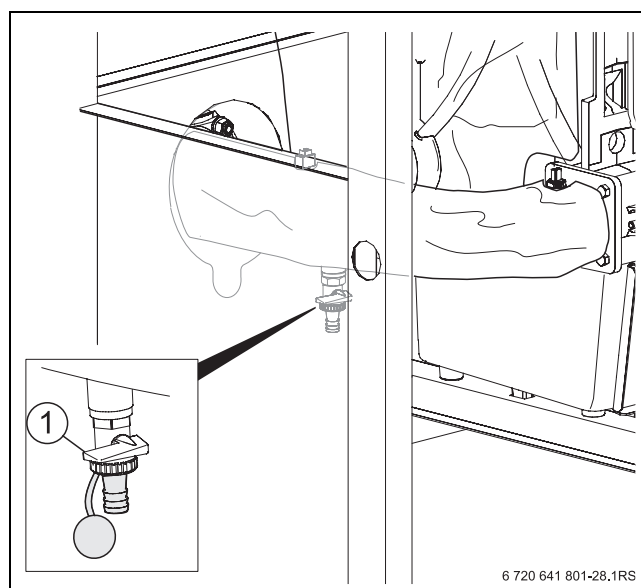
Afb. 30 Manometer voor gesloten installaties

- 1 Rode wijzer
- 2 Manometerwijzer
- 3 Groene markering

**VOORZICHTIG:** Gevaar voor de gezondheid door verontreiniging van het drinkwater!

- ▶ De nationale voorschriften en normen ter voorkoming van verontreiniging van het drinkwater respecteren.
- ▶ Neem voor Europa EN 1717 in acht.

- ▶ Vul verwarmingswater bij via de vul- en aftapkraan [1] of tap water af tot de gewenste bedrijfsdruk is bereikt.
- ▶ Ontlucht de verwarmingsinstallatie tijdens het vullen met behulp van de ontluichtingsventielen op de radiatoren.



Afb. 31 Vul verwarmingswater bij of aftappen via de vul- en aftapkraan.

- 1 Vul- en aftapkraan

## 7.2 Gaskarakteristieken noteren

Vraag de gaswaarden (wobbeindex en verbrandingswaarde tijdens werking) bij uw gasmaatschappij aan en noteer deze in het inbedrijfstellingsprotocol (→ hoofdstuk 7.21).

## 7.3 Toesteluitrusting controleren

De brander is bij levering reeds gebruiksklaar ingesteld voor werking met aardgas H of L.



De brander mag uitsluitend met de juiste spuitstukken in bedrijf worden gesteld.

- ▶ Informeer bij de verantwoordelijke gasleverancier naar de geleverde gassoort.
- ▶ Controleer of de werkelijke gassoort overeenkomt met die vermeld op de typeplaat.

Land	Gasoort	Fabrieksinstellingen
BE	Aardgas H of E (G20)	<p>Bij levering bedrijfsklaar ingesteld. Het gasblok is ingesteld en verzegeld.</p> <p>Wobbeindex voor 15 °C, 1013 mbar:</p> <ul style="list-style-type: none"> <li>• Ingesteld op 14,1 kWh/m<sup>3</sup></li> <li>• Inzetbaar van 11,4 tot 15,2 kWh/m<sup>3</sup></li> </ul> <p>Wobbeindex voor 0 °C, 1013 mbar:</p> <ul style="list-style-type: none"> <li>• Ingesteld op 14,9 kWh/m<sup>3</sup></li> <li>• Inzetbaar van 12,0 tot 16,1 kWh/m<sup>3</sup></li> </ul>

Tab. 16 Fabrieksinstellingen

## 7.4 Op lekken controleren

Voor de eerste inbedrijfname moeten alle gaszijdige nieuwe leidingdelen worden gecontroleerd op externe lekdichtheid.



**GEVAAR:** Explosiegevaar!

Wanneer lekken optreden aan de gasleidingen en gasaansluitingen, bestaat explosiegevaar.

- ▶ Zoek naar lekken met een schuimvormend middel.



**OPMERKING:** Schade aan de installatie!

- ▶ Dek de gevoelige plaatsen, bijv. de voeler voor de inwendige waterdruk en de voeler op de retourleiding van de verwarmingsketel, af voor de lekdetectie.
- ▶ Sproei het lekdetectiemiddel niet op kabeldoorvoeren, stekkers of elektrische aansluitleidingen.

- ▶ Controleer de nieuwe leidingen tot aan het afdichtingspunt direct bij het gasblok op uitwendige dichtheid.

De testdruk mag bij de ingang van het gasblok maximaal 150 mbar bedragen.



Indien tijdens deze lekdichtheidstest een lek wordt geconstateerd, dient een leklokalisatie op alle verbindingen te worden uitgevoerd met behulp van een schuimvormend middel. Het middel moet goedgekeurd zijn als controlemiddel voor dichtheid bij gasinstallaties.

- ▶ Breng het middel niet aan op de elektrische aansluitleidingen.

- ▶ Bevestig de uitvoering van de lekdichtheidstest in het inbedrijfstellingsprotocol (→ hoofdstuk 7.21).

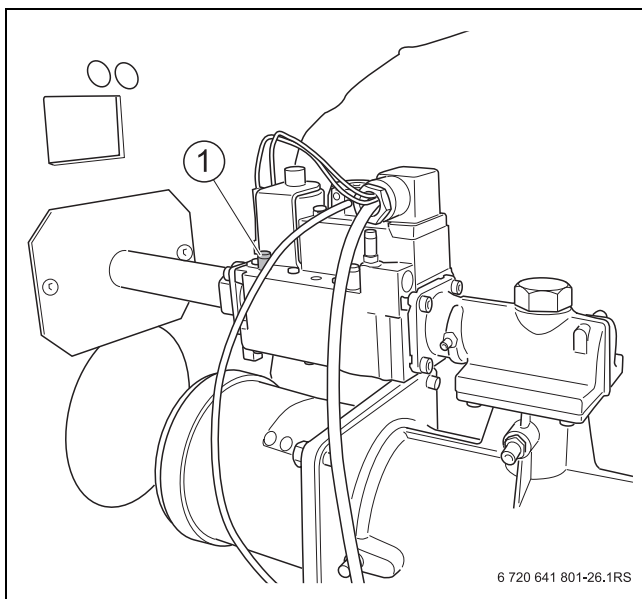
## 7.5 Omschakeling gassoort



**OPMERKING:** In België mag de ombouw enkel door de dienst na verkoop van Junkers gebeuren.

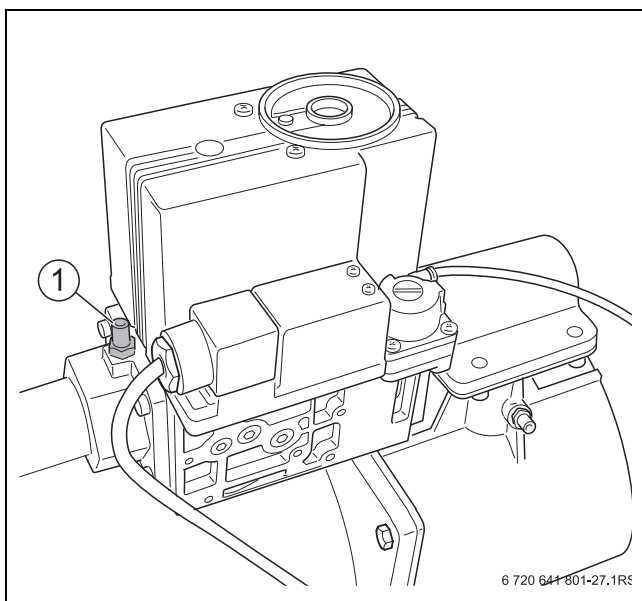
## 7.6 Gasleiding ontluichten

- ▶ Draai de afsluitschroef van de drukmeetsnippel voor gasaansluitdruk en ontluichting (→ afb. 32, 33, 34 [1]) twee slagen los en steek de slang erop.
- ▶ Draai de gaskraan langzaam open
- ▶ Fakkel het uitstromende gas af langs een waterreceptiënt. Wanneer er geen lucht meer ontsnapt moet de slang worden losgemaakt en de afsluitschroef worden aangedraaid.
- ▶ Sluit de gaskraan.



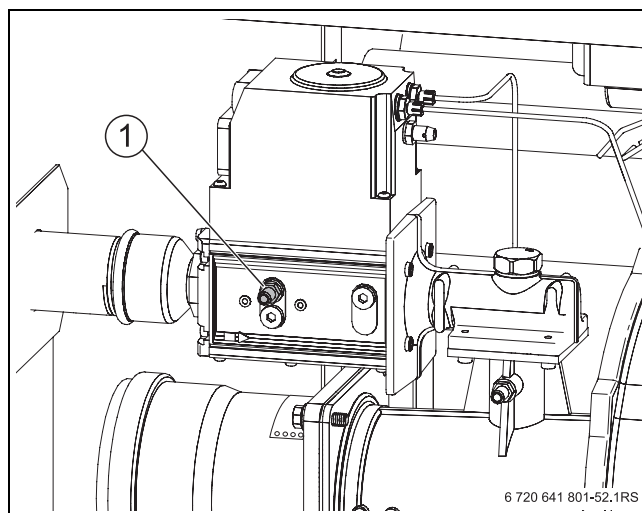
Afb. 32 Gasleiding ontluichten (ketelgrootte 120 kW)

- 1 Drukmeetsnippel voor meten van de gasaansluitdruk en voor ontluichten



Afb. 33 Gasleiding ontluichten (ketelgrootte 160 kW)

- 1 Drukmeetsnippel voor meten van de gasaansluitdruk en voor ontluichten



Afb. 34 Gasleiding ontluichten (ketelgrootte 200 tot 280 kW)

- 1 Drukmeetsnippel voor meten van de gasaansluitdruk en voor ontluichten

## 7.7 Luchttoevoer en -afvoeropeningen evenals de rookgasaansluiting controleren

- ▶ Controleer of de openingen voor luchttoevoer en -afvoer voldoen aan de plaatselijke voorschriften en aan de voorschriften voor gasinstallaties. Gebreken direct laten oplossen.



### GEVAAR: Levensgevaar door vergiftiging!

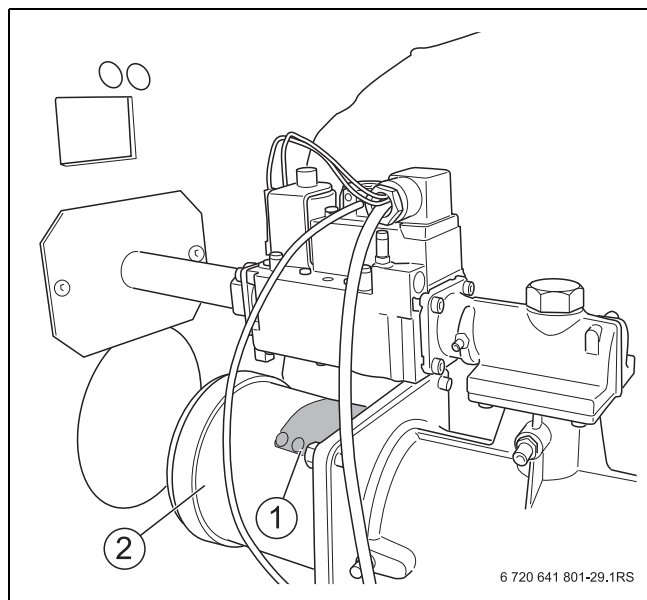
Een ontoereikende luchttoevoer kan leiden tot het ontsnappen van gevaarlijke rookgasen.

- ▶ Denk eraan, dat de openingen voor luchttoevoer en -afvoer niet verkleind of afgesloten mogen worden.
- ▶ Wanneer u het probleem niet meteen oplost, mag de ketel niet in werking gesteld worden.
- ▶ Wijs de gebruiker van de installatie schriftelijk op de gebreken en de daaruit resulterende gevaren.

- ▶ Controleer of de rookgasaansluiting voldoet aan de geldende voorschriften (→ hoofdstuk 3.4, pagina 16).
- ▶ Eventuele gebreken direct laten oplossen.

### 7.8 Luchttoevoermembraan controleren

- ▶ Controleer of het luchttoevoermembraan [1] aanwezig is op de aansluitstomp voor luchtaanzuiging [2] en tegen de leiding ligt.
- ▶ Controleer of het luchttoevoermembraan kan bewegen en niet aan de leiding plakt.



Afb. 35 Luchttoevoermembraan controleren

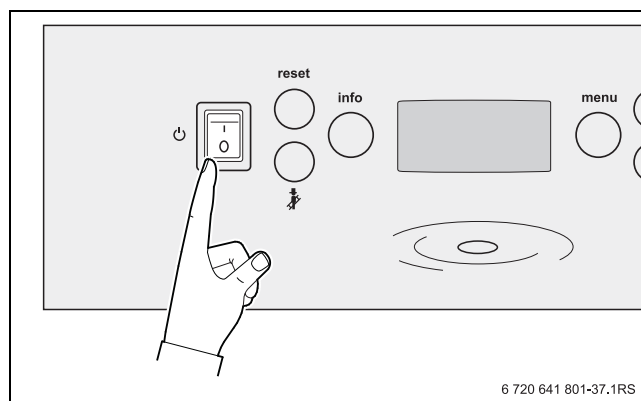
- 1 Luchttoevoermembraan
- 2 Aansluitstomp voor luchtaanzuiging

### 7.9 CV-installatie gebruiksklaar maken

- ▶ Hoofdafsluiter of gaskraan openen.
- ▶ Schakel de verwarmingsnoodschakelaar (indien voorhanden) en/of de betreffende zekering in.

### 7.10 Verwarmingsinstallatie via de bedieningseenheid inschakelen.

- ▶ Hoofdschakelaar op de bedieningseenheid op "I" zetten.



Afb. 36 CV-installatie inschakelen





De gehele verwarmingsinstallatie wordt ingeschakeld. Op het display verschijnen alle symbolen gedurende 1 seconde, voordat de status van de verwarmingsinstallatie verschijnt.

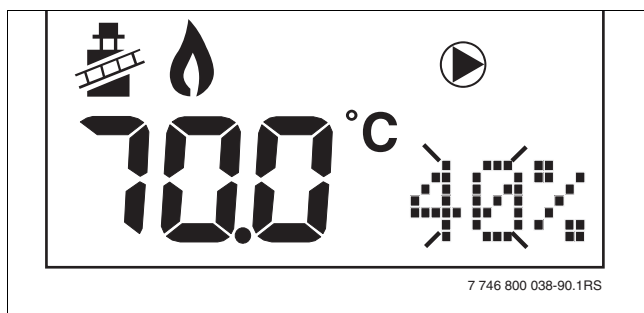
Statusindicatie		
Displayweergave bij inschakelen van de ketel		
	20.0	Actuele aanvoerwatertemperatuur in °C
	F1.5	Systeemdruk in bar (de weergave knippert, wanneer de systeemdruk te laag is)
		Schoorsteenvegerbedrijf (servicebedrijf)
		Brander in werking
		Pomp in bedrijf
		In werking voor verwarming
		Geen functie
		Weergave buitentemperatuur
		Een vergrendelende storing is opgetreden of service aan de ketel is nodig.
Voorbeeld displayweergave tijdens normaal bedrijf		

Tab. 17 Weergaven in het display tijdens normaal bedrijf

## 7.11 Schoorsteenvegerbedrijf (servicebedrijf)

Het schoorsteenvegerbedrijf (servicebedrijf) is nodig voor de inbedrijfstelling en het onderhoud. Tijdens schoorsteenvegerbedrijf (servicebedrijf) is de ketel maximaal 30 minuten in bedrijf op het ingestelde verwarmingsvermogen. Gedurende deze periode is geen warmwateropwarming mogelijk.

- ▶ Zorg voor voldoende warmtevraag.
- ▶  Toets ingedrukt houden, tot op het display het schoorsteenvegersymbool verschijnt en het verwarmingsvermogen (rechtsonder) knippert.
- ▶ Met de toetsen  + of  - het gewenste verwarmingsvermogen (tussen minimale en maximale belasting) instellen (→ tab. 15, pagina 34).
- ▶ Deactiveren met de toets  of 30 minuten wachten.



Afb. 37 Display - schoorsteenvegerbedrijf

## 7.12 Bedrijfstoestanden/instellingen laten weergeven en wijzigen

In het menu "Informatie" kunt u actuele bedrijfstoestanden en instellingen oproepen (→ hoofdstuk 6.2.2, pagina 32).

In het menu "Instellingen" kunt u gegevens veranderen (→ hoofdstuk 6.2.4, pagina 34).

## 7.13 CO<sub>2</sub> -instelling bij volledige belasting controleren en instellen



Een controle of correctie van het CO<sub>2</sub>-gehalte moet pas vanaf een brandervermogen van  $\geq 70\%$  worden uitgevoerd.

- ▶ Schoorsteenvegerbedrijf activeren en verwarmingslast instellen (→ hoofdstuk 7.11).
- ▶ Wacht tot 70 % brandervermogen is bereikt.

### Gasblok ketelgrootte 120 kW

- ▶ CO<sub>2</sub>-gehalte controleren. Meetvoeler door de meetopening in de rookgasafvoerbuïs in de kernstroom houden.

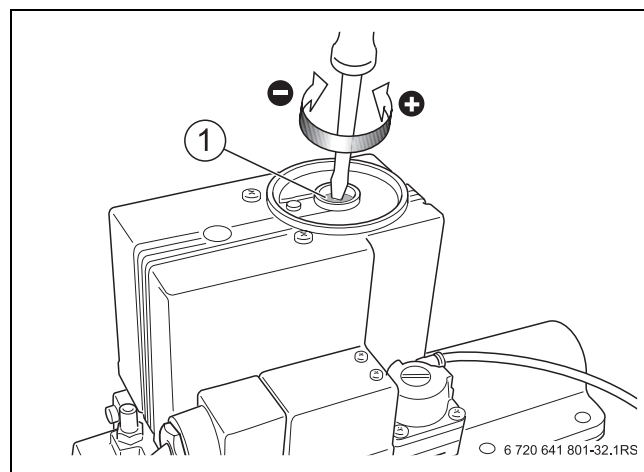
- ▶ Bij CO<sub>2</sub> van minder dan 8,5 % moet de gassmoorklep worden vervangen.

Wobbe-index [kW/m <sup>3</sup> ]	Gassoort	Ø Gassmoorklep in uitleveringstoestand [mm]	Ø Gassmoorklep voor lage Wobbe-index [mm]
12,0 - 16,1	Aardgas H	15,7	

Tab. 18

### Gasblok ketelgrootte 160 kW

- ▶ CO<sub>2</sub>-gehalte controleren. Meetvoeler door de meetopening in de rookgasafvoerbuïs in de kernstroom houden.
- ▶ Bij CO<sub>2</sub>-waarden van minder dan 8,5 % moet de instelling aan de vollaststelschroef [1] op 9 % worden ingesteld.
  - Door verdraaien naar rechts wordt het CO<sub>2</sub>-gehalte vermindert.
  - Links omdraaien leidt tot een toename van de CO<sub>2</sub>-waarde.



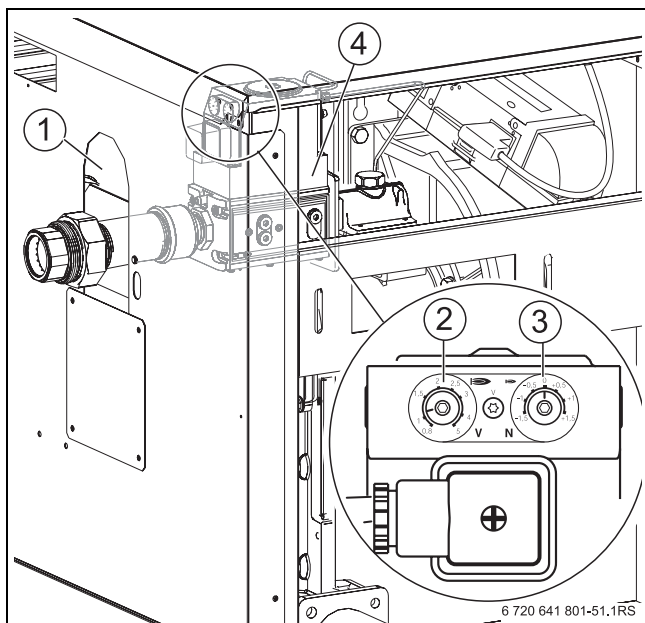
Afb. 38 CO<sub>2</sub>-gehalte bij vollast corrigeren (ketelgrootte 160 kW)

1 Stelschroef vollast

- ▶ CO<sub>2</sub>-gehalte opnieuw controleren en waarde in het inbedrijfstellingsprotocol hoofdstuk 7.21 invullen.

### Gasblok ketelgrootte 200 tot 280 kW

- ▶ Controleer het CO<sub>2</sub>-gehalte.  
Bij waarden van minder dan 8,5 % of meer dan 9,4 % moet u de instelling corrigeren met de instelschroef V.
- ▶ CO<sub>2</sub>-waarde op 9,0 % instellen.
  - Door verdraaien naar rechts wordt het CO<sub>2</sub>-gehalte verhoogd.
  - Links omdraaien leidt tot een vermindering van de CO<sub>2</sub>-waarde.



Afb. 39 CO<sub>2</sub>-gehalte bij vollast corrigeren (ketelgrootte 200 tot 280 kW)

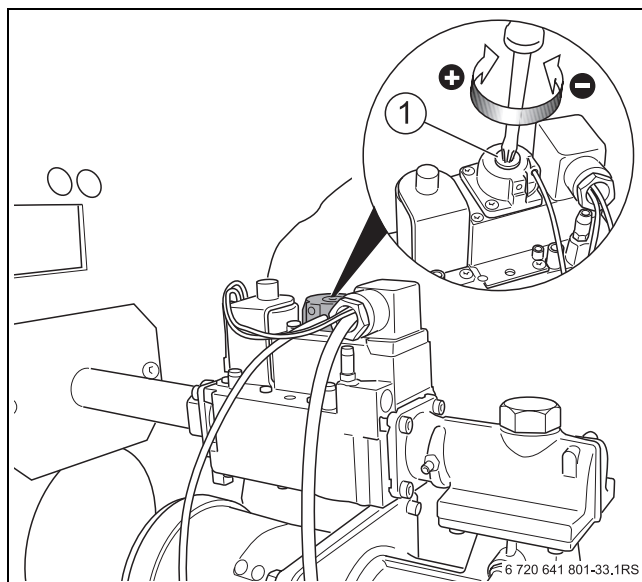
- 1 Openingen voor het instellen van het gasblok
- 2 Instelschroef V (verzegeld)
- 3 Instelschroef N (verzegeld)
- 4 Gasblok

### 7.14 CO<sub>2</sub>-instelling bij deellast controleren en instellen

- ▶ Schoorsteenvegerbedrijf activeren en verwarmingslast instellen (→ hoofdstuk 7.11).

#### Gasblok ketelgrootte 120 kW

- ▶ Wacht tot 25 % brandervermogen is bereikt.
- ▶ CO<sub>2</sub>-gehalte controleren.  
Meetvoeler door de meetopening in de rookgasafvoerbuïs in de kernstroom houden.
- ▶ Bij CO<sub>2</sub>-waarden onder 9,0 % of meer dan 9,6 % de instelling via de instelschroef voor de lage belasting [1] naar 9,3 % corrigeren.
  - Door verdraaien naar rechts wordt het CO<sub>2</sub>-gehalte verhoogd.
  - Links omdraaien leidt tot een vermindering van de CO<sub>2</sub>-waarde.

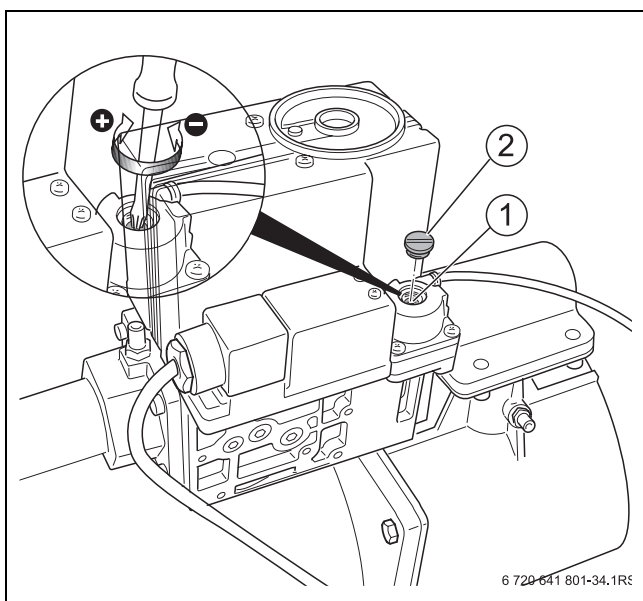


Afb. 40 CO<sub>2</sub>-gehalte bij deellast corrigeren (ketelgrootte 120 kW)

- 1 Instelschroef voor lage belasting
- ▶ CO<sub>2</sub>-gehalte opnieuw controleren en waarde in het inbedrijfstellingsprotocol hoofdstuk 7.21 invullen.

**Gasblok ketelgrootte 160 kW**

- ▶ Wacht tot 25 % brandvermogen is bereikt.
- ▶ CO<sub>2</sub>-gehalte controleren.  
Meetvoeler door de meetopening in de rookgasafvoer-  
buis in de kernstroom houden.
- ▶ Bij CO<sub>2</sub>-waarden onder 9,0 % of meer dan 9,6 % de in-  
stelling via de instelschroef voor de lage belasting [1]  
naar 9,3 % corrigeren.
  - Door verdraaien naar rechts wordt het CO<sub>2</sub>-gehalte  
verhoogd.
  - Links omdraaien leidt tot een vermindering van de  
CO<sub>2</sub>-waarde.



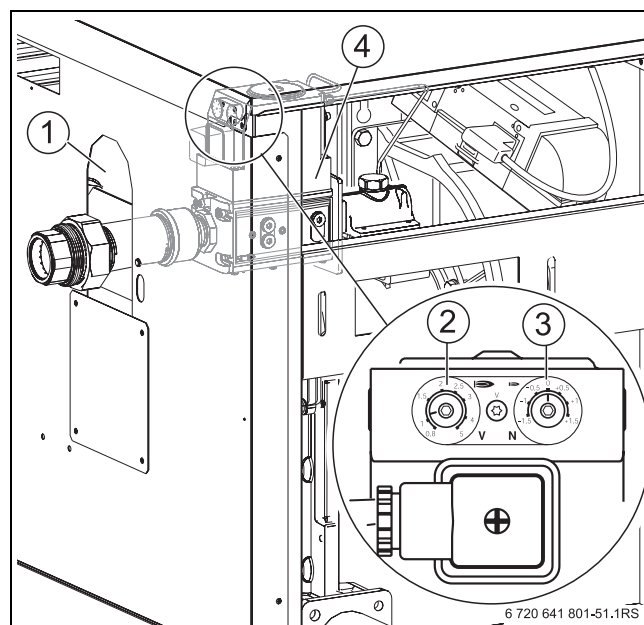
Afb. 41 CO<sub>2</sub>-gehalte bij deellast corrigeren (ketelgrootte  
160 kW)

- 1 Instelschroef voor lage belasting
- 2 Afdekschroef

- ▶ CO<sub>2</sub>-gehalte opnieuw controleren en waarde in het in-  
bedrijfstellingsprotocol hoofdstuk 7.21 invullen.

**Gasblok ketelgrootte 200 tot 280 kW**

- ▶ Wacht tot 30 % brandvermogen is bereikt.
- ▶ CO<sub>2</sub>-gehalte controleren.  
Meetvoeler door de meetopening in de rookgasafvoer-  
buis in de kernstroom houden.
- ▶ Bij CO<sub>2</sub>-waarden onder 9,0 % of meer dan 9,6 % de in-  
stelling via de instelschroef N [3] op 9,3 % instellen.
  - Door verdraaien naar rechts wordt het CO<sub>2</sub>-gehalte  
verhoogd.
  - Links omdraaien leidt tot een vermindering van de  
CO<sub>2</sub>-waarde.



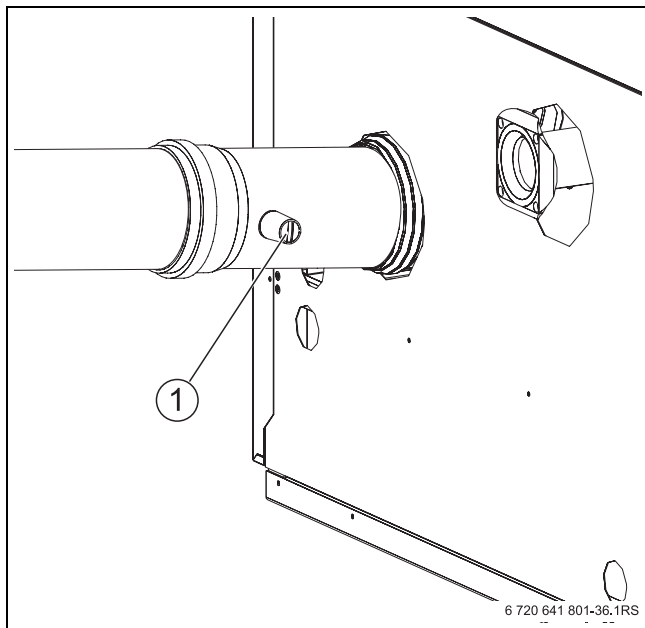
Afb. 42 CO<sub>2</sub>-gehalte bij deellast corrigeren (ketelgrootte  
200 tot 280 kW)

- 1 Openingen voor het instellen van het gasblok
- 2 Instelschroef V (verzegeld)
- 3 Instelschroef N (verzegeld)
- 4 Gasblok

- ▶ CO<sub>2</sub>-gehalte opnieuw controleren en waarde in het in-  
bedrijfstellingsprotocol hoofdstuk 7.21 invullen.

## 7.15 Meetwaarden opnemen

- ▶ De volgende metingen op een meetpunt in het ketel-aansluitstuk uitvoeren en in het inbedrijfstellingsprotocol (→ hoofdstuk 7.21) opnemen:
  - Trek
  - Rookgas temperatuur  $t_A$
  - Luchttemperatuur  $t_L$
  - Rookgas temperatuur netto  $t_A - t_L$
  - Kooldioxidegehalte ( $CO_2$ ) of zuurstofgehalte ( $O_2$ )
  - CO-waarde



Afb. 43 Meetwaarden opnemen

- 1 Positie van het meetpunt in de rookgasafvoerbuis

### 7.15.1 Trek

De benodigde trek van het geïnstalleerde rookgas-lucht-toevoersysteem mag niet hoger zijn dan 100 Pa (1,0 mbar).

**GEVAAR:** Levensgevaar door vergiftiging bij ontsnappende rookgassen!

- ▶ Gebruik de verwarmingsketel alleen met schoorstenen of rookgasinstallaties (→ tab. 7, pagina 10).

### 7.15.2 CO-waarde

CO-waarden in lucht vrije toestand moeten onder 400 ppm of 0.04 vol.-% liggen.

Waarden van meer dan 100ppm wijzen op een foute branderinstelling, een verkeerde instelling van het toestel, vuil op de brander of warmtewisselaar of een defect bij de brander.

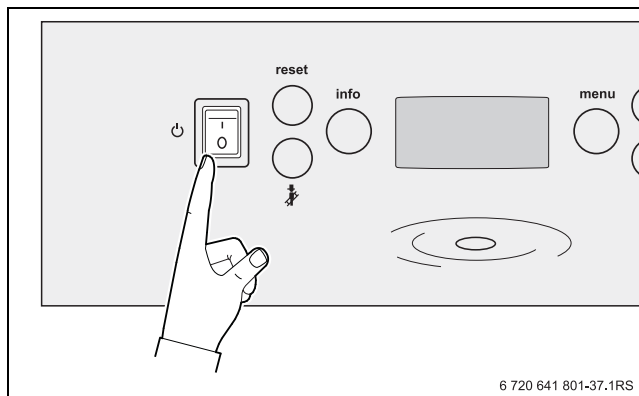
- ▶ Oorzaken bepalen en oplossen.

## 7.16 Functietests

Bij de inbedrijfstelling en bij de jaarlijkse inspectie moeten alle regel-, besturings- en veiligheidsinrichtingen op hun goede werking en, voor zover ze ontregeld kunnen worden, op hun correcte instelling gecontroleerd worden.

### 7.16.1 Ionisatiestroom meten

- ▶ Hoofdschakelaar op de bedieningseenheid op "I" zetten.



Afb. 44 Verwarmingsinstallatie inschakelen

- ▶ De toets indrukken en ingedrukt houden, tot in het display het schoorsteenvegersymbool verschijnt.
- ▶ Met de toets de brander op onderste deellast [bereik bij KBR 120-3: 25 - 100 %], [bereik bij KBR 160-3: 25 - 100 %] [bereik bij KBR 200-3: 30 - 100 %], [bereik bij KBR 240-3: 30 - 100 %], [bereik bij KBR 280-3: 30 - 100 %] instellen
- ▶ Getoonde vermogenswaarde noteren.
- ▶ **info**-toets indrukken.
- ▶ Toets indrukken, tot de weergave van de ionisatiestroom verschijnt (→ tab. 14, pagina 32 ev.).
- ▶ Ionisatiestroom meten.

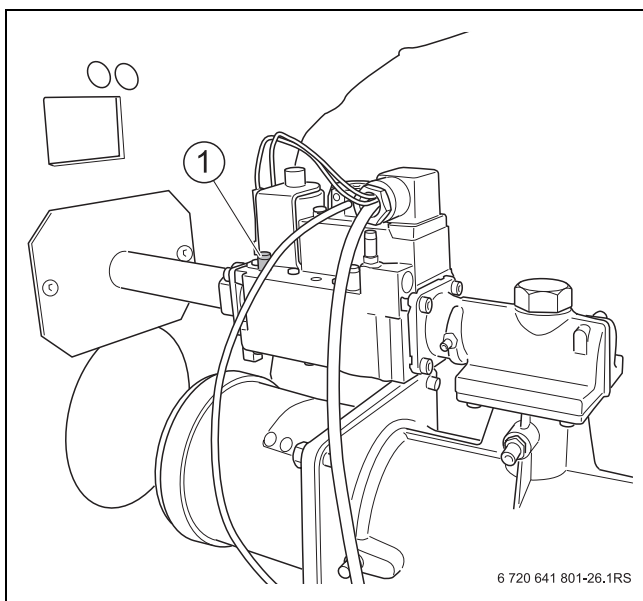
## 7.17 De gasaansluitdruk meten

- ▶ Draai de afsluitschroef van de drukmeetnippel voor gasaansluitdruk en ontluchting (→ afb. 45, 46, 47 [1]) 2 slagen los.
- ▶ Plaats de meetslang van de manometer op de drukmeetnippel [1].
- ▶ Gasaansluitdruk bij actieve brander (hoge belasting) meten en waarde in inbedrijfstellingsprotocol noteren (→ hoofdstuk 7.21).
- ▶ Wanneer de gasaansluitdruk buiten de waarden van de tabel 19, pagina 46 ligt, verwarmingsketel uitschakelen en gasbedrijf informeren.



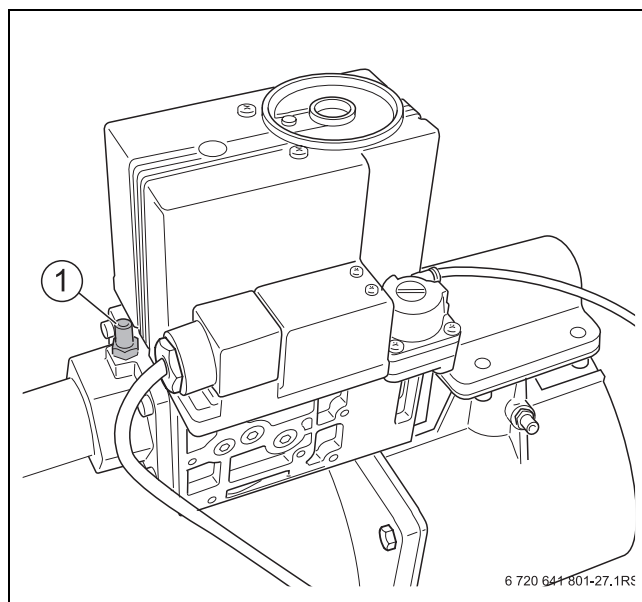
Wanneer de brander vanuit de hoge belasting wordt uitgeschakeld en er ontstaat een gasaansluitdruk > 50 mbar, de verwarmingsketel uitschakelen en het gasbedrijf informeren (geen inbedrijfstelling uitvoeren).

- ▶ Verwijder de meetslang.
- ▶ Schroef de afsluitschroef van de drukmeetnippel voor aansluitdruk zorgvuldig vast.



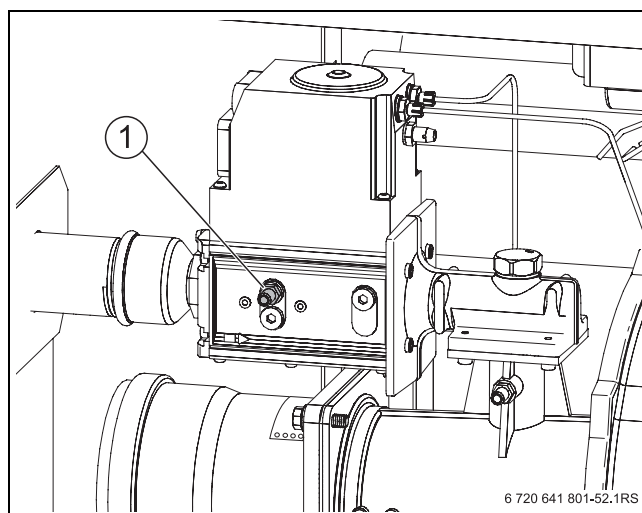
Afb. 45 De gasaansluitdruk meten (ketelgrootte 120 kW)

- 1 Drukmeetnippel voor meten van de gasaansluitdruk en voor ontluchten



Afb. 46 De gasaansluitdruk meten (ketelgrootte 160 kW)

- 1 Drukmeetnippel voor meten van de gasaansluitdruk en voor ontluchten



Afb. 47 De gasaansluitdruk meten (ketelgrootte 200 tot 280 kW)

- 1 Drukmeetnippel voor meten van de gasaansluitdruk en voor ontluchten

Land	Gasoor	Aansluitdruk <sup>1)</sup> [mbar]		
		Min.	Nom.	Max.
BE	Aardgas H (G20) of aardgas L (G25) Aardgas L <sub>w</sub> (vroeger GZ41,5)	17	20	25

Tab. 19 Gassoorten en aansluitdrukken

1) Het gasbedrijf moet de minimale en maximale druk waarborgen (conform nationale voorschriften van de openbare gasvoorziening).

### 7.18 Tijdens bedrijf op lekken controleren

► Controleer bij werkende brander alle afdichtpunten in het volledige gastraject van de brander met een schuimvormend middel, b.v.:

- Drukmeetnippel
- Afsluitschroef voor de gasaansluitdruk
- Koppelingen (ook op gasaansluiting) enz.

Het middel moet goedgekeurd zijn als controlemiddel voor dichtheid bij gasinstallaties.

**⚠ VOORZICHTIG:** Schade aan de installatie door kortsluiting!

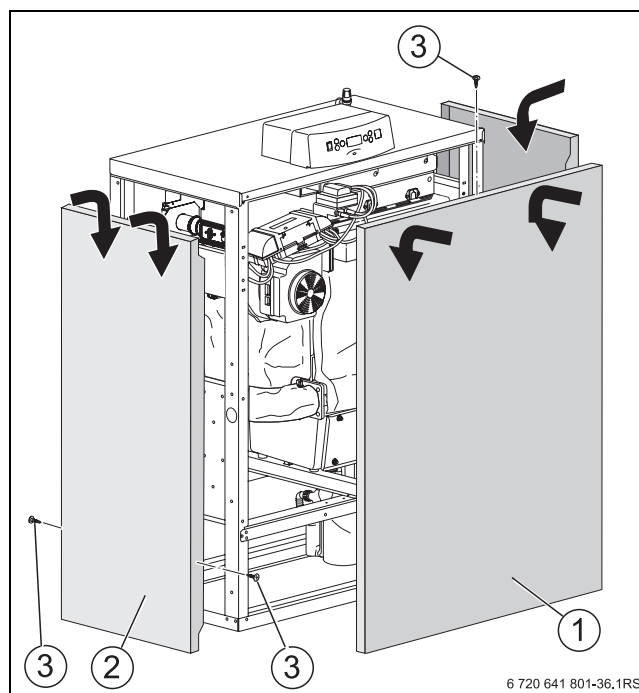
- Dek de gevoelige plaatsen, bijv. de voeler voor de inwendige waterdruk en de voeler op de retourleiding van de verwarmingsketel, af voor de lekdetectie.
- Sproei het lekzoekmiddel niet op kabelwartels, stekkers of elektrische kabels. Laat het daar ook niet op druppelen.
- Om corrosie te voorkomen, lekzoekmiddel zorgvuldig afwissen.

### 7.19 Manteldelen monteren

**i** Wanneer de zijwanden of de voorwand niet correct gemonteerd kunnen worden, moet u de verwarmingsketel verticaal uitlijnen (→ hoofdstuk 5.9, pagina 29).

- Hang de zijwanden [2] eerst onderaan in, til ze dan iets op en hang ze boven ook in.
- Zet de zijwanden vast met de borgschroeven [3] aan de voor- en achterzijde van de verwarmingsketel.
- Hang de voorwand [1] eerst onderaan in, til deze dan iets op en hang deze ook boven in.

► Zet de voorwand [3] vast met de borgschroef boven op de verwarmingsketel.



Afb. 48 Manteldelen monteren

- 1 Voorwand
- 2 Zijwand
- 3 Borgschroeven

► Breng de doorzichtige tas met de technische documentatie op een zichtbare plaats op de zijwand aan.

### 7.20 Gebruiker informeren, technische documentatie overhandigen.

- Maak de gebruiker vertrouwd met de installatie en de bediening van de ketel.
- Bevestig de inbedrijfstelling in het protocol (→ hoofdstuk 7.21).
- Samen met de gebruiker de installatie uit bedrijf nemen en weer in bedrijf stellen.
- Leg aan uw klant het gedrag in een noodsituatie uit aan de hand van de handleiding, b.v. in geval van brand.
- Alle technische documentatie aan de gebruiker overhandigen.

## 7.21 Inbedrijfstellingsprotocol

- Plaats uw handtekening en de datum ter bevestiging van de uitgevoerde inbedrijfstellingswerkzaamheden.

Inbedrijfstellingswerkzaamheden		Pagina	Meetwaarden		Opmerkingen
1.	CV-installatie vullen en op lektheid controleren	25	<input type="checkbox"/>		
2.	Werden de specificaties voor de waterkwaliteit in het logboek aangehouden?		Ja: <input type="checkbox"/>		
	- concentratie van additieven		Additief: _____	Concentratie: _____ %	
3.	Bedrijfsdruk controleren	36	<input type="checkbox"/>		
4.	Gaskarakteristieken noteren: Wobbe-index Calorische waarde	37	_____ kW/m <sup>3</sup> _____ kW/m <sup>3</sup>		
5.	Toesteluitrusting controleren	37	<input type="checkbox"/>		
6.	Dichtheid van de gasleiding controleren	38	<input type="checkbox"/>		
8.	Gasleiding ontluchten	39	<input type="checkbox"/>		
9.	Openingen voor luchttoevoer en -afvoer en rookgasaansluiting controleren	39	<input type="checkbox"/>		
10.	Luchttoevoermembraan controleren	40	<input type="checkbox"/>		
11.	CV-installatie inschakelen	40	<input type="checkbox"/>		
12.	Meetwaarden opnemen,	44	Vollast	Deellast	
	- Trek		_____ Pa	_____ Pa	
	- Rookgastemperatuur bruto $t_A$		_____ °C	_____ °C	
	- Luchttemperatuur $t_L$		_____ °C	_____ °C	
	- Rookgastemperatuur netto $t_A - t_L$		_____ °C	_____ °C	
	- Kooldioxidegehalte (CO <sub>2</sub> ) of zuurstofgehalte (O <sub>2</sub> )		_____ %	_____ %	
	- Rookgasverliezen $q_A$		_____ %	_____ %	
	CO-waarde, lucht vrij		_____ ppm	_____ ppm	
13.	De gasaansluitdruk meten	45	_____ mbar		
14.	Functietests	44			
	- Ionisatiestroom controleren		_____ µA		
15.	Tijdens bedrijf op lekken controleren	46	<input type="checkbox"/>		
16.	Manteldelen monteren	46	<input type="checkbox"/>		
17.	Gebruiker informeren, technische documentatie overhandigen.	46	<input type="checkbox"/>		
18.	Vakkundige inbedrijfstelling door installerende installateur		Handtekening: _____		
19.	Handtekening eigenaar		Handtekening: _____		

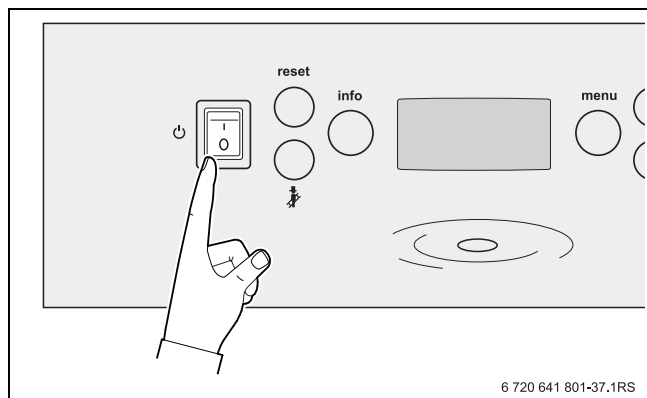
Tab. 20 Inbedrijfstellingsprotocol

## 8 Installatie buiten werking stellen

### 8.1 Verwarmingsinstallatie via de bedieningseenheid buiten werking stellen.

De verwarmingsinstallatie via de bedieningseenheid buiten werking stellen. De brander schakelt automatisch ook uit. Meer informatie over de bediening van de bedieningseenheid (→ hoofdstuk 6, pagina 30 ff.).

- ▶ Hoofdschakelaar op de bedieningseenheid op "0" (uit) zetten.



Afb. 49 CV-installatie uitschakelen

- ▶ Hoofdafsluiter of gaskraan sluiten.

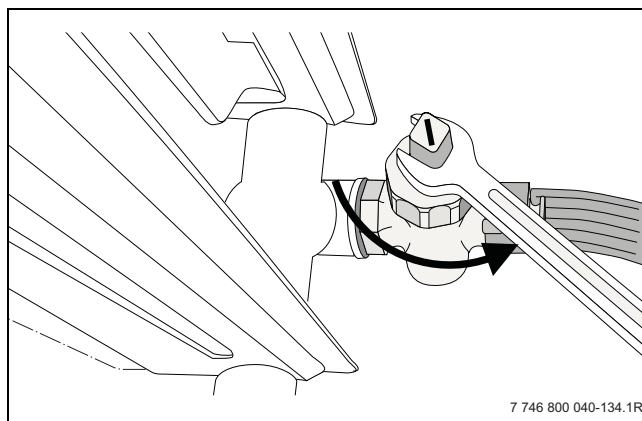
**OPMERKING:** Schade aan de installatie door bevroering!

De verwarmingsinstallatie kan bijvoorbeeld in geval van stroomuitval, uitschakelen van de voedingsspanning, foutieve gasvoorziening, ketelstoring, enz. na langere tijd bevroeren.

- ▶ Zorg ervoor dat de installatie steeds in bedrijf is (met name bij vorstgevaar).

Wanneer de verwarmingsinstallatie bij vorstgevaar gedurende langere tijd buiten bedrijf moet worden gesteld, moet de verwarmingsinstallatie afgetapt worden.

- ▶ De automatische ontluichters op het hoogste punt van de verwarmingsinstallatie openen.
- ▶ Daarvoor op het laagste punt van de verwarmingsinstallatie met behulp van de vul- en aftapkraan of de radiator het verwarmingswater aftappen.



Afb. 50 Installatie bij vorstgevaar laten leeglopen.

#### Afval

- ▶ Niet meer benodigde componenten van de verwarmingsinstallatie op milieuvriendelijke wijze weggooien.

### 8.2 CV-installatie in geval van nood buiten werking stellen

Leg aan uw klant het gedrag in een noodsituatie uit, b.v. in geval van brand.

#### 8.2.1 Handelwijze in een noodsituatie

- ▶ Breng uzelf nooit in levensgevaar. De eigen veiligheid gaat vóór alles.
- ▶ Hoofdafsluiter of gaskraan sluiten.
- ▶ Schakel de installatie via de verwarmingsnoodschakelaar of via de betreffende zekering stroomloos.

## 9 Milieubeschermining/afval

Milieubeschermining is een ondernemingsprincipe van de Bosch groep.

Kwaliteit van de producten, rentabiliteit en milieubeschermining zijn voor ons doelstellingen met dezelfde waarde. Wetten en voorschriften omtrent de milieubeschermining worden strikt aangehouden.

Ter bescherming van het milieu gebruiken wij rekening houdend met economische gezichtspunten, de best mogelijke techniek en materialen.

### **Verpakking**

Bij de verpakking nemen wij deel aan de nationale verwerkingssystemen, die een optimale recycling waarborgen.

Alle gebruikte verpakkingsmaterialen zijn milieuvriendelijk en herbruikbaar.

### **Oud toestel**

Oude toestellen bevatten waardevolle stoffen, die hergebruikt kunnen worden.

De modules kunnen eenvoudig worden gescheiden en de kunststoffen zijn gemarkeerd. Daardoor kunnen de verschillende modules worden gesorteerd, gerecycled of als afval worden afgevoerd.

## 10 Inspectie en onderhoud


Om de volgende redenen moeten verwarmingsinstallaties regelmatig worden onderhouden:

- om een hoog rendement te behouden en om de verwarmingsinstallatie zuinig (gering brandstofverbruik) te laten draaien,
- om een hoge bedrijfszekerheid te bereiken.
- om de milieuvriendelijke verbranding optimaal te houden.
- om een betrouwbaar bedrijf en een lange levensduur te waarborgen.

Alleen een erkend installateur mag het onderhoud uitvoeren. Gebruik alleen originele reserve-onderdelen! Het onderhoud moet eenmaal per jaar worden uitgevoerd. De resultaten van de inspectie altijd in het inspectie- en onderhoudsprotocol opnemen.

Biedt uw klanten een jaarlijks inspectie- en behoefteafhankelijk onderhoudscontract aan. Welke werkzaamheden deel moeten uitmaken van een contract, kunt u nalezen in de inspectie- en onderhoudsprotocollen (→ hoofdstuk 10.12).


### 10.1 CV-ketel voor de inspectie voorbereiden



**GEVAAR:** Levensgevaar door elektrische stroom!

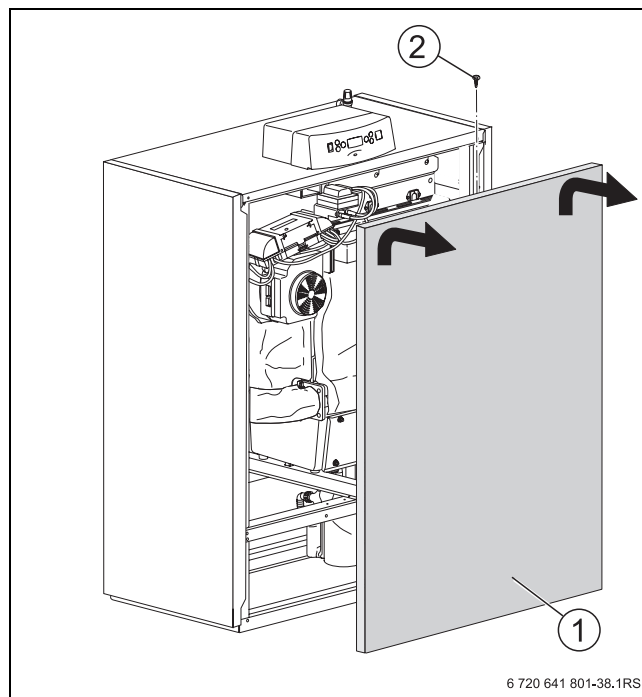
- ▶ Vooraleer de verwarmingsketel geopend wordt: schakel alle polen van de netspanning stroomloos en zorg ervoor dat ze niet per ongeluk opnieuw kunnen worden ingeschakeld.

- ▶ Stel de verwarmingsinstallatie buiten werking (→ hoofdstuk 8.1, pagina 48).
- ▶ Draai de borgschroef [2] van de voorwand boven in midden van de verwarmingsketel los en verwijder deze.
- ▶ Til de voorwand [1] iets op en neem deze naar voren toe weg.



**GEVAAR:** Levensgevaar door explosie van brandbare gassen!

- ▶ Alleen erkende installateurs mogen werkzaamheden aan gasvoerende leidingen uitvoeren (plaatselijke voorschriften respecteren).



Afb. 51 Voorwand verwijderen

- 1 Voorwand
- 2 Borgschroef

### 10.2 Algemene werkzaamheden

De onderstaande werkzaamheden worden in dit document niet verder beschreven. Deze moeten echter wel uitgevoerd worden:

- ▶ Controleer de algemene toestand van de verwarmingsinstallatie.
- ▶ Visuele en functiecontrole van de verwarmingsinstallatie uitvoeren.
- ▶ Luchttoevoer en rookgasafvoer op werking en veiligheid controleren.
- ▶ Controleer alle gas- en watergeleidende buizen op corrosieverschijnselen.
- ▶ Vervang eventueel aangetaste leidingen.
- ▶ Voordruk membraanexpansievat controleren.
- ▶ Jaarlijks de concentratie van evt. gebruikt anti-vriesmiddel/additieven in het vulwater controleren.

### 10.3 Inwendige dichtheidstest

#### 10.3.1 Testvolume bepalen

$$V_{\text{test}} = V_{\text{tot.}} = V_{\text{leiding}} + V_{\text{gasblok}}$$

- ▶ Bepaal de lengte van de leiding tot aan de hoofdkraan van de brandstoftoevoer.
- ▶ Bepaal het volume van het gasblok ( $V_{\text{gasblok}}$ ) aan de hand van tab. 21.

- ▶ Bepaal het volume van de leidingen ( $V_{\text{buis}}$ ) aan de hand van tab. 22 en tab. 23.
- ▶ Bereken het testvolume ( $V_{\text{test}}$ ) aan de hand van de bovenstaande vergelijking.

Volume van het gasblok (bij benadering)	
Volume van het gasblok tot 50 kW	0,1 liter
Volume van het gasblok > 50 kW	0,2 liter

Tab. 21 Volume van het gasblok ( $V_{\text{gasblok}}$ )

Leidinglengte in meter	Volume van de leiding ( $V_{\text{leiding}}$ ) in liter					
	Leidingdiameter in inch					
	½	¾	1	1¼	1½	2
1	0,2	0,4	0,6	1,0	1,4	2,2
2	0,4	0,7	1,2	2,0	2,7	4,4
3	0,6	1,1	1,7	3,0	4,1	6,6
4	0,8	1,5	2,3	4,0	5,5	8,8
5	1,0	1,8	2,9	5,1	6,9	-
6	1,2	2,2	3,5	6,1	8,2	-
7	1,4	2,5	4,1	7,1	9,6	-
8	1,6	2,9	4,6	8,1	-	-
9	1,8	3,3	5,2	9,1	-	-
10	2,0	3,6	5,8	10,1	-	-

Tab. 22 Leidingvolume ( $V_{\text{leiding}}$ ) afhankelijk van de leidinglengte en de leidingdiameter

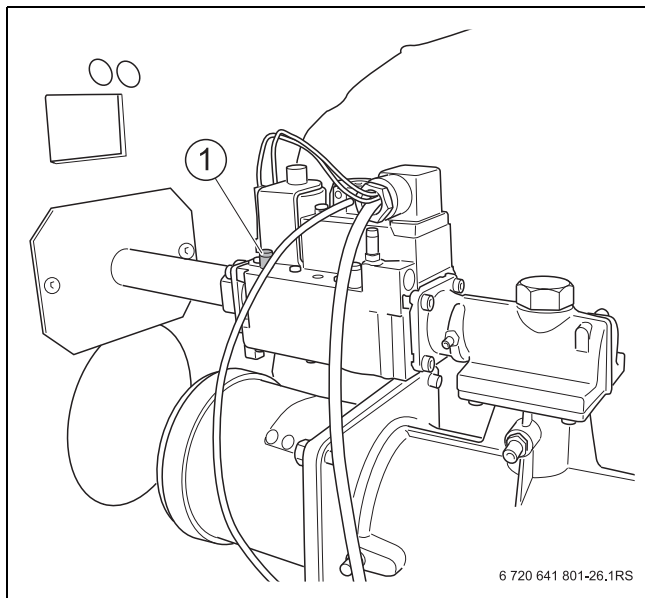
Leidinglengte in meter	Volume van de leiding ( $V_{\text{leiding}}$ ) in liter					
	Leidingdiameter in mm (koperen leiding)					
	15 x 1	18 x 1	22 x 1	28 x 1,5	35 x 1,5	45 x 1,5
1	0,1	0,2	0,3	0,5	0,8	1,4
2	0,3	0,4	0,6	1,0	1,6	2,8
3	0,4	0,6	0,9	1,5	2,4	4,2
4	0,5	0,8	1,3	2,0	3,2	5,5
5	0,7	1,0	1,6	2,5	4,0	6,9
6	0,8	1,2	1,9	2,9	4,8	8,3
7	0,9	1,4	2,2	3,4	5,6	9,7
8	1,1	1,6	2,5	3,9	6,4	-
9	1,2	1,8	2,8	4,4	7,2	-
10	1,3	2,0	3,1	4,9	8,0	-

Tab. 23 Leidingvolume ( $V_{\text{leiding}}$ ) afhankelijk van de leidinglengte en de leidingdiameter

### 10.3.2 Dichtheidsproef uitvoeren

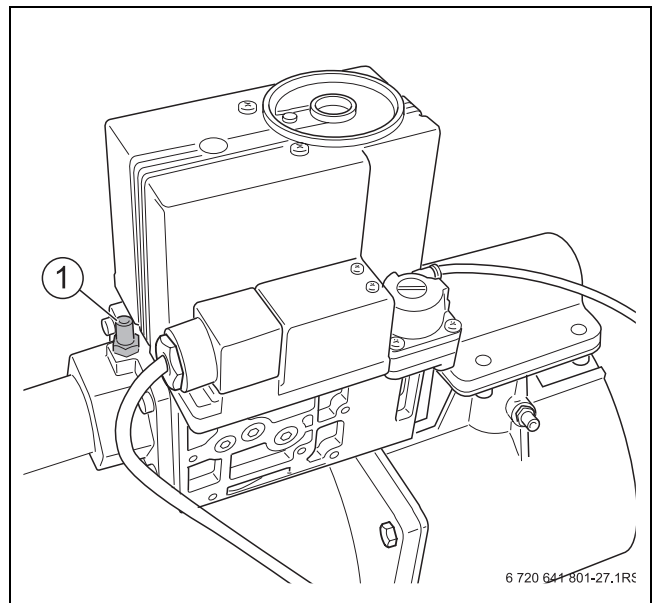
- ▶ Hoofdafsluiter of gaskraan sluiten.
- ▶ Draai de afsluitschroef van de drukmeetnippel twee slagen los.
- ▶ Plaats de meetslang van de U-buismanometer op de drukmeetnippel.
- ▶ Hoofdafsluiter of gaskraan openen, druk aflezen en noteren.
- ▶ Hoofdafsluiter of gaskraan sluiten en na een minuut de druk opnieuw aflezen.
- ▶ Bereken de drukval per minuut.

Aan de hand van de vastgestelde drukvermindering per minuut en het testvolume ( $V_{\text{test}}$ ) kunt u in het volgende diagram (→ afb. 55, pagina 53) aflezen of het gasblok nog gebruikt mag worden.



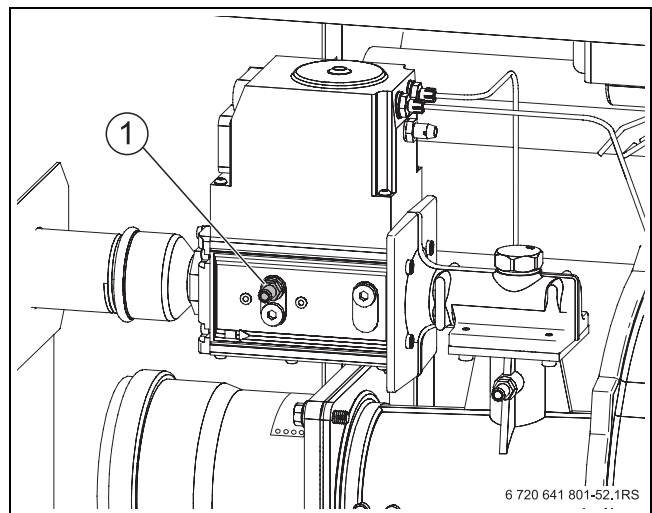
Afb. 52 Inwendige dichtheid controleren (ketelgrootte 120 kW)

1 Drukmeetnippel



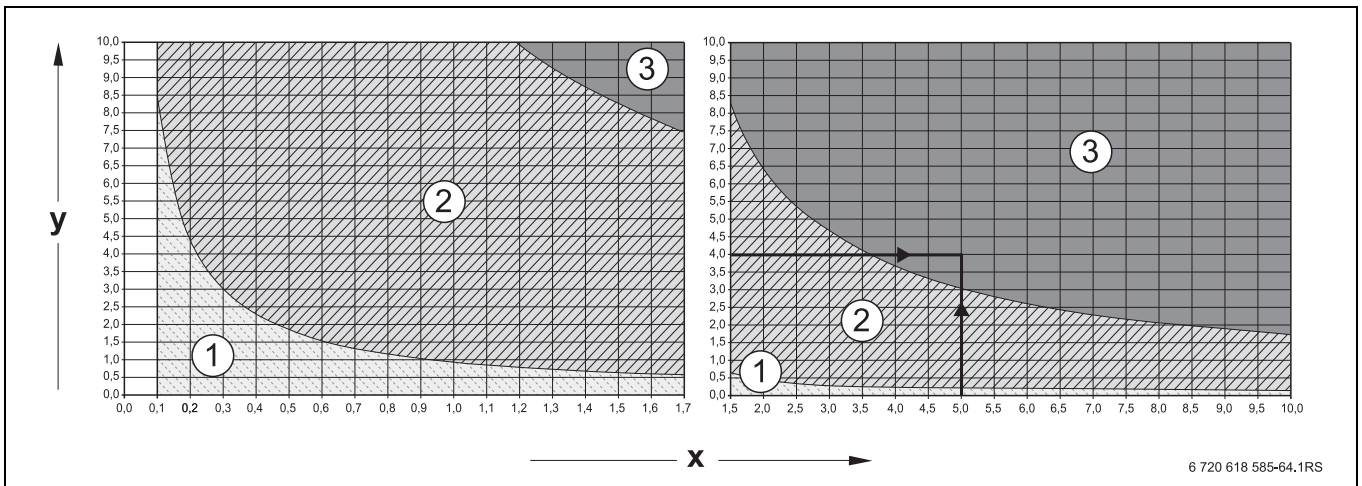
Afb. 53 Inwendige dichtheid controleren (ketelgrootte 160 kW)

1 Drukmeetnippel



Afb. 54 Inwendige dichtheid controleren (ketelgrootte 200 tot 280 kW)

1 Drukmeetnippel



6 720 618 585-64.1RS

Afb. 55 Toegestane drukvermindering per minuut bij een inwendige dichtheidsproef met aanwezige gasdruk

- x** Testvolume in liter
- y** Testvolume in mbar binnen een minuut
- 1** bereik "blok afgedicht" = geldt voor nieuwe installaties
- 2** bereik "blok voldoende afgedicht" = blok zonder beperkingen te gebruiken
- 3** bereik "blok lekt" = blok mag niet gebruikt worden  
>> test uitvoeren, zoals hieronder is beschreven

**Afreesvoorbeeld:** testvolume ( $V_{\text{test}}$ ) 5 liter en drukverlies 4 mbar/min = Bereik 3 "blok lekt" = blok mag niet gebruikt worden >> test uitvoeren, zoals hieronder is beschreven

### Dichtheidstest beëindigen

- ▶ Neem de slang weg.
- ▶ Draai de schroef in de drukmeetnippel weer vast nadat de meetwerkzaamheden beëindigd werden.
- ▶ Drukmeetnippel op dichtheid controleren.



Als u bij een testvolume ( $V_{\text{test}}$ ) van < 1 liter een sterke drukvermindering van > 10 mbar/minuut vaststelt, moet u het testvolume ( $V_{\text{test}}$ ) vergroten. Neem daarvoor de leiding tot de volgende afsluiting op in de dichtheidsproef en herhaal de test met een nieuw testvolume ( $V_{\text{test}}$ ).

Als het afleespunt van het testvolume ( $V_{\text{test}}$ ) en de drukvermindering per minuut in het bereik "blok lekt" (vgl. afreesvoorbeeld) ligt, moet u de hierna beschreven test uitvoeren.



### OPMERKING: Schade aan de installatie!

- ▶ Sproei het lekdetectiemiddel niet op kabeldoorvoeren, stekkers of elektrische aansluitleidingen.
- ▶ Dek de gevoelige plaatsen af voor de lekdetectie.

- ▶ Alle afdichtingspunten van het geteste leidingonderdeel moeten met een schuimvormend middel voor lekdetectie gecontroleerd worden.
- ▶ Indien nodig lekken afdichten en test herhalen.
- ▶ Als er geen lek wordt vastgesteld, moet het gasblok vervangen worden.

## 10.4 Bedrijfsdruk van de verwarmingsinstallatie controleren



**OPMERKING:** Schade aan de installatie door ketelsteenvorming!

- ▶ Neem de waterkwaliteit overeenkomstig het logboek in acht en vul de hoeveelheid en de kwaliteit van het vulwater in.



**OPMERKING:** Schade aan de installatie!

Wanneer u de verwarmingsinstallatie in warme toestand vult, kunnen temperatuurspanningen spanningsscheurtjes veroorzaken. De ketel gaat lekken.

- ▶ Vul de verwarmingsinstallatie enkel in koude toestand (de vertrektemperatuur mag maximum 40 °C bedragen).
- ▶ **Vul de verwarmingsinstallatie tijdens het bedrijf niet via de vul- en aftapkraan van de verwarmingsketel, maar uitsluitend aan de vulkraan van het leidingensysteem (retour) van de verwarmingsinstallatie.**



**OPMERKING:** Installatieschade door vaak bijvullen!

Indien u vaak water moet bijvullen, kan de verwarmingsinstallatie afhankelijk van de waterkwaliteit worden beschadigd door corrosie en ketelsteen (logboek waterkwaliteit respecteren).

- ▶ Ontlucht de verwarmingsinstallatie tijdens het vullen.
- ▶ De verwarmingsinstallatie op dichtheid controleren
- ▶ Expansievat controleren op goede werking.

Bij gesloten installaties moet de manometerwijzer binnen de groene markering staan.

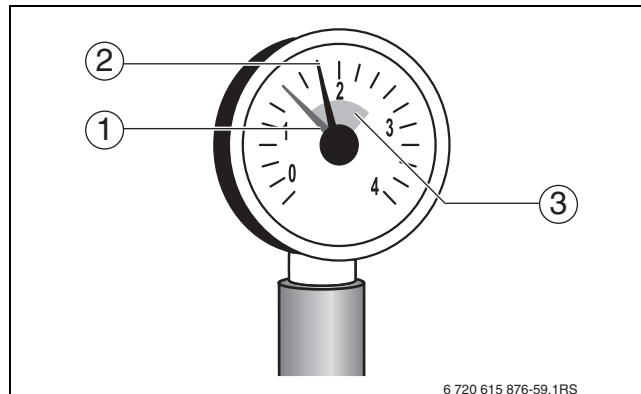
De rode wijzer van de manometer moet ingesteld zijn op de noodzakelijke werkdruk.



De bedrijfsdruk moet ten minste 1 bar bedragen.

- ▶ Bedrijfsdruk van de verwarmings-installatie controleren.

Als de wijzer van de manometer onder de groene markering zakt, is de bedrijfsdruk te laag. Water moet worden bijgevuld.



Afb. 56 Manometer voor gesloten installaties

- 1 Rode wijzer
- 2 Manometerwijzer
- 3 Groene markering



**VOORZICHTIG:** Gevaar voor de gezondheid door verontreiniging van het drinkwater!

- ▶ De nationale voorschriften en normen ter voorkoming van verontreiniging van het drinkwater respecteren.
- ▶ Neem voor Europa EN 1717 in acht.

- ▶ Water via de lokale vul- en aftapkraan bijvullen.
- ▶ Ontlucht de verwarmingsinstallatie met behulp van de ontluchtingsventielen op de radiatoren.
- ▶ Controleer de werkdruk opnieuw.



De bedrijfsdruk kan ook op de bedieningseenheid via het "Info-menu" worden afgelezen (bijv. weergave "P1.4" komt overeen met 1,4 bar).

- ▶ De hoeveelheid water die is toegevoegd in het logboek waterkwaliteit invullen.

## 10.5 CO<sub>2</sub>-gehalte meten

- ▶ Steek de meetsensor door de meetopening in de rookgasleiding, in de kernstroom.
- ▶ Noteer de rookgaswaarden.

Als het CO<sub>2</sub>-gehalte met meer dan 0,5 % afwijkt van de streefwaarde (→ tab. 7, pagina 10), moet u de brander instellen zoals beschreven in hoofdstuk 7.13 en 7.14, pagina 41 ev.

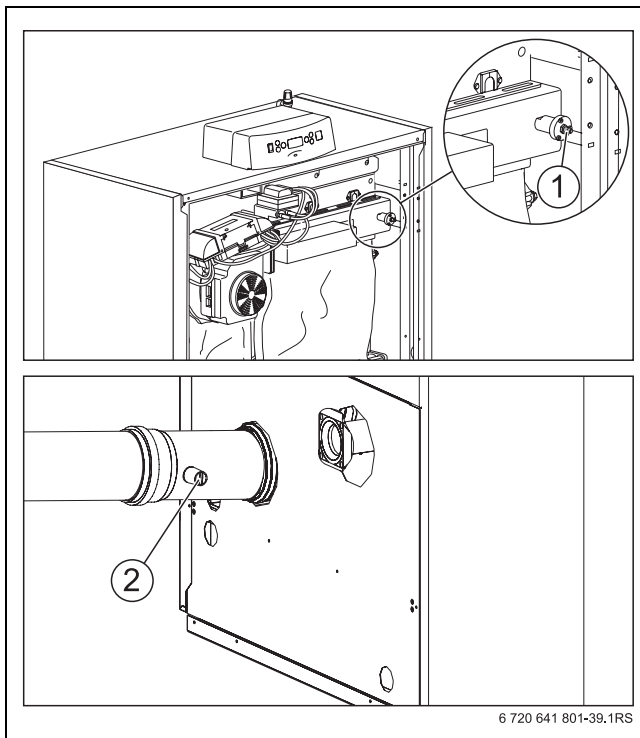
## 10.6 Graad van vervuiling van de brander en de warmtewisselaar bepalen

Brander en warmtewisselaar kunnen via natte reiniging worden schoongemaakt.

Voordat u de brander of de warmtewisselaar reinigt, moet u vooraf de volgende punten resp. werkstappen controleren en evt. uitvoeren:

### 10.6.1 Graad van vervuiling bepalen

- Sluit de drukverschilmeter aan tussen de meetnippel bij de brander [1] en de ketelaansluitbocht of het ketelaansluitstuk [2] bij het keteluiteinde

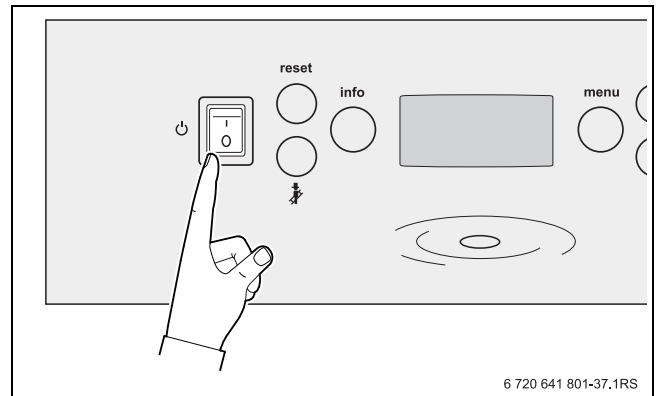


Afb. 57 Graad van vervuiling bepalen

- 1 Meetnippel bij de brander
- 2 Meetnippel op ketelaansluitstuk

### Verwarmingsinstallatie via de bedieningseenheid inschakelen.

- Hoofdschakelaar op de bedieningseenheid op "I" zetten.



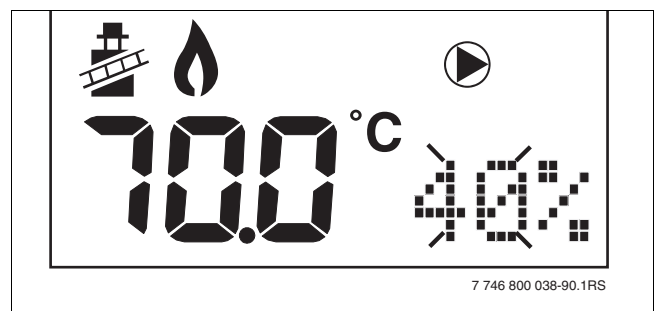
Afb. 58 Verwarmingsinstallatie inschakelen

De gehele verwarmingsinstallatie wordt ingeschakeld. Op het display verschijnen alle symbolen gedurende 1 seconde, voordat de status van de verwarmingsinstallatie verschijnt.

### Schoorsteenvegerbedrijf activeren

Het schoorsteenvegerbedrijf (servicebedrijf) is nodig voor de inbedrijfstelling en het onderhoud. Tijdens schoorsteenvegerbedrijf (servicebedrijf) is de ketel maximaal 30 minuten in bedrijf op het ingestelde verwarmingsvermogen. Gedurende deze periode is geen warmwateropwarming mogelijk.

- Zorg voor voldoende warmtevraag.
- Toets ingedrukt houden, tot op het display het schoorsteenvegersymbool verschijnt en het verwarmingsvermogen (rechtsonder) knippert.
- Met de toetsen + of - het gewenste verwarmingsvermogen (tussen minimale en maximale belasting) instellen (→ tab. 15, pagina 34).
- Deactiveren met de toets of 30 minuten wachten.



Afb. 59 Display - schoorsteenvegerbedrijf

### Menu "informatie" oproepen

In de tabel 14, pagina 32 ev. is de opbouw van het menu "Informatie" opgenomen. Deze bevat informatie over de actuele instellingen en de bedrijfstoestand. Instellingen kunnen worden afgelezen en niet worden veranderd.

- ▶ Druk op de **info**-toets om het menu informatie binnen te gaan. Eerst verschijnt het woord "Info" gedurende 1 seconde. Wanneer de **info**-toets langer dan vijf seconden wordt ingedrukt, wordt het menu "Storingshistoriek" geopend.
- ▶ Met de toetsen ▲+ of ▼- kunnen de waarden opeenvolgend in het display worden afgelezen.
- ▶ De ▲+ of ▼- toetsen meerdere malen indrukken tot het "actuele verwarmingsvermogen" wordt getoond.
- ▶ Op de bedieningseenheid het "actuele verwarmingsvermogen" aflezen.
- ▶ Wacht tot het "actuele verwarmingsvermogen" 100 % heeft bereikt.
- ▶ Lees het drukverschil af op de meter en vergelijk dit met de waarden uit de tabel 24.  
Wanneer de gemeten druk hoger is dan de waarde in de tabel, dan moet de warmtewisselaar worden gereinigd.

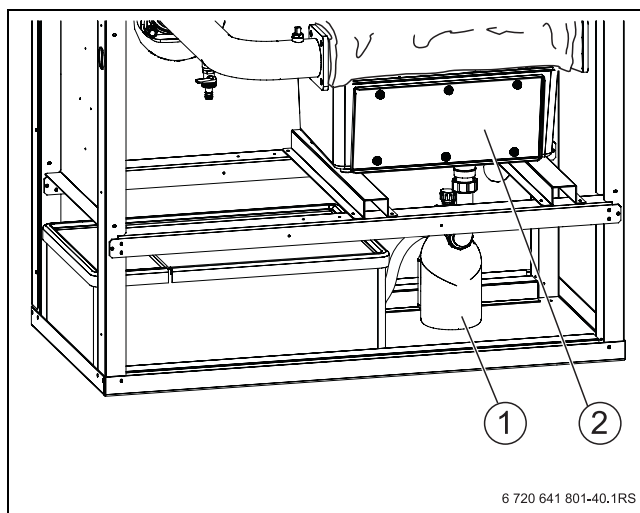
Ketelgrootte				
120 kW	160 kW	200 kW	240 kW	280 kW
460	550	530	540	560

Tab. 24 Reinigingsdrempel - drukverschil in Pa

- ▶ Door opnieuw indrukken van de toets "**info**" het menu verlaten. Indien 10 minuten lang geen toets wordt ingedrukt, sluit het menu "Informatie" automatisch.

### 10.7 Brander en warmtewisselaar reinigen

- ▶ Stel de verwarmingsinstallatie buiten werking (→ hoofdstuk 8.1, pagina 48).
- ▶ Hoofdafsluiter of gaskraan sluiten.
- ▶ Laat de verwarmingsketel afkoelen
- ▶ Sifon (→ afb. 60, [1]) op de afvoer van de condensaatbak (→ afb. 60, [2]) demonteren en een emmer of bak plaatsen.

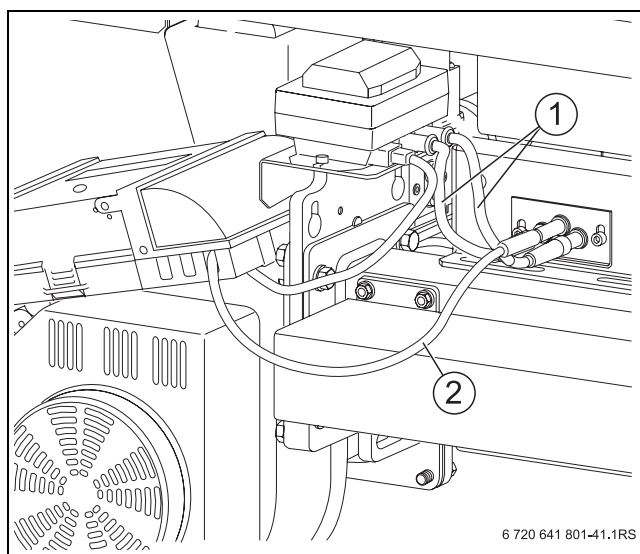


Afb. 60 Sifon demonteren

- 1 Sifon
- 2 Condensbak

#### 10.7.1 Brander demonteren

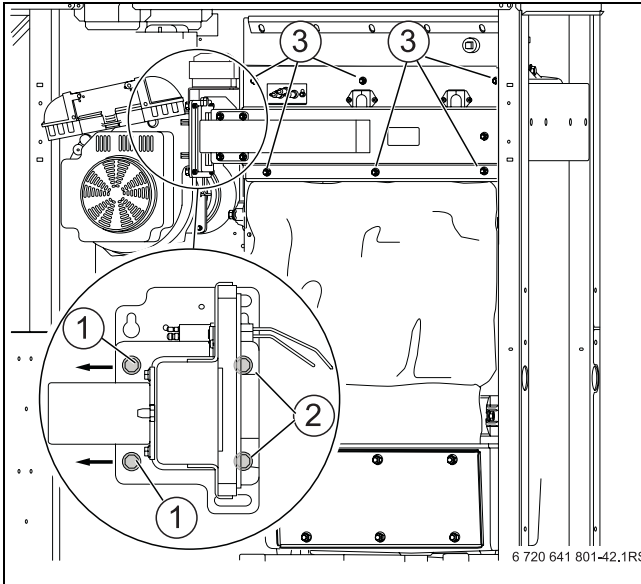
- ▶ Maak alle elektrische stekerverbindingen [1, 2] bij de brander los.



Afb. 61 Elektrische stekerverbindingen bij de brander losmaken

- 1 Ontstekingskabel
- 2 Ionisatiekabel

- ▶ Schroef de bevestigingsmoeren [3] bij de branderplaat boven en onder eraf.
- ▶ Bouten aan de zijde van de ventilator: draai de 2 achterste zeskantbouten [2] 2 slagen los; draai de 2 voorste zeskantbouten [1] los en verwijder deze.
- ▶ Trek de brander er voorzichtig naar voren toe uit.



Afb. 62 Brander van de warmtewisselaar afnemen

- 1 Voorste zeskantbouten
- 2 Achterste zeskantbouten
- 3 Bevestigingsmoeren

### 10.7.2 Warmtewisselaar nat reinigen

Gebruik bij de natte reiniging een reinigingsmiddel dat geschikt is voor het type vervuiling (roetvorming of afzettingen). Het reinigingsmiddel moet voor aluminium toegestaan zijn!



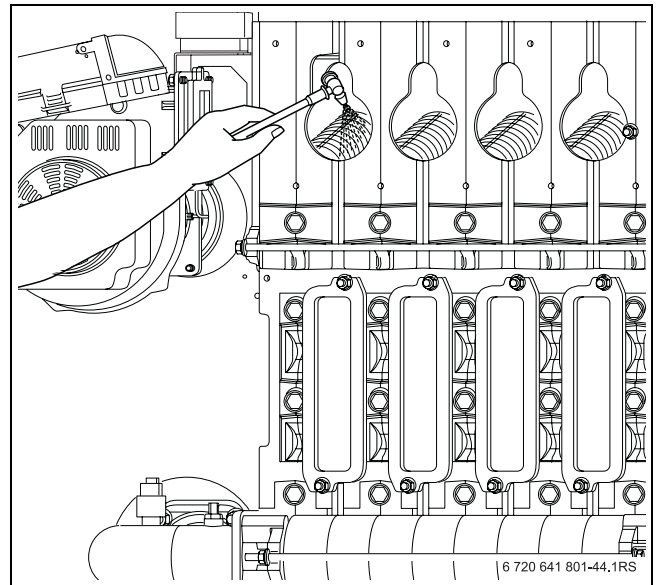
**GEVAAR:** Levensgevaar door uittredende rookgassen!

- ▶ Let bij montage van het reinigingsdeksel op beschadigde afdichtingen en correcte plaatsing.

- ▶ Reinig de warmtewisselaar met water of een voor aluminium geschikt reinigingsmiddel (gebruiksaanwijzingen van de fabrikant van het reinigingsmiddel in acht nemen).



Elektrische onderdelen (ventilator, gasboks enz.) tijdens de natte reiniging beschermen tegen vocht en vuil.



Afb. 63 Warmtewisselaar nat reinigen

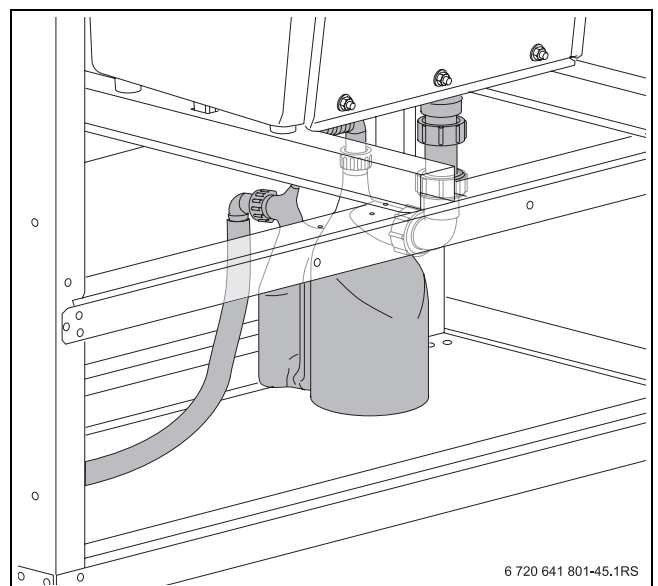
- ▶ Spoel eventueel achtergebleven vuilresten met een slang weg in de emmer of de condensaatbak.
- ▶ Condensaatbak reinigen met water
- ▶ Reinig de sifon met water.



**GEVAAR:** Levensgevaar door vergiftiging!

Als de sifon niet met water is gevuld, kunnen de ontsnappende rookgassen mensen in levensgevaar brengen.

- ▶ Sifon vullen met ca. 2 l water.
- ▶ Sifon monteren (→ hoofdstuk 5.5.5, pagina 23 ev.).

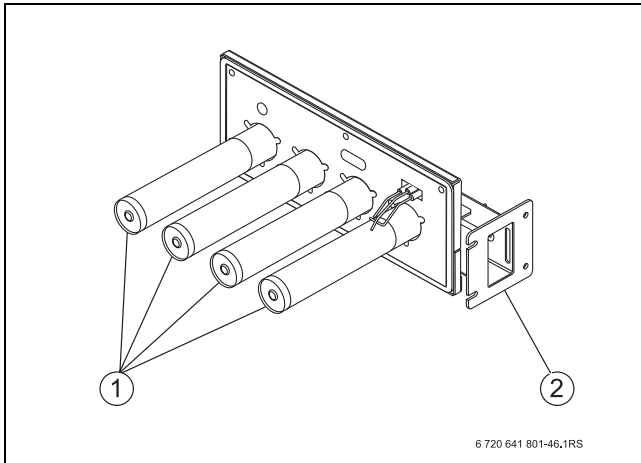


Afb. 64 Sifon reinigen

- ▶ Condensaatlang tussen ketelaansluiting en sifon controleren.

### 10.7.3 Brander reinigen

- Blaas de branderstaven en de verdeelbalken van binnen en buiten uit met perslucht.

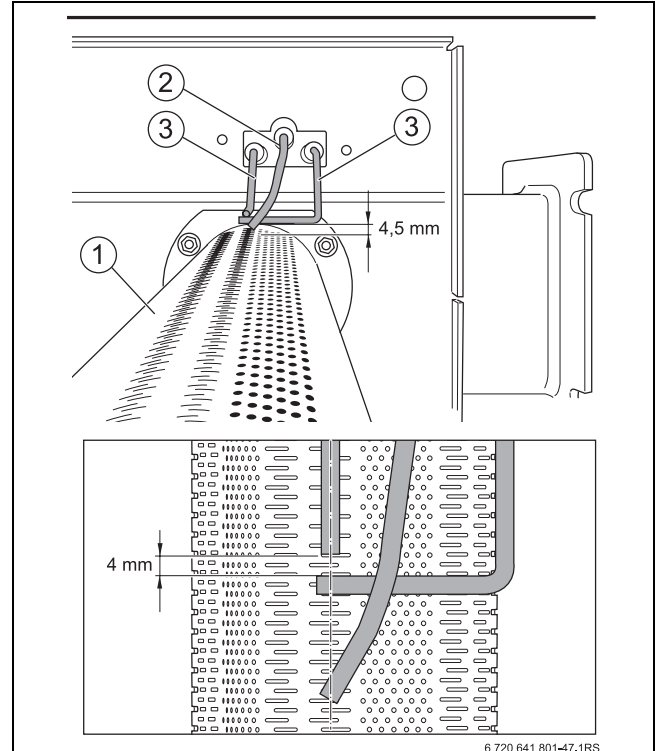


Afb. 65

- 1 Branderstaven
- 2 Verdelerbalken

### Elektrodepositie controleren en afstellen

- Meet de afstanden van de elektroden conform afb. 66 en corrigeer deze eventueel.
- Stel de elektrodehouder zo af, dat de elektrodepositie afb. 66 overeenstemt met. De elektrodenpositie ligt boven de rij sleuven.



Afb. 66 Elektrodenpositie controleren (maten in mm)

- 1 Branderstaaf
- 2 Ionisatie-elektrode
- 3 Ontstekingselektrode

### Afbrand

- Afstand ontstekingselektroden (slijtage) controleren.

## 10.8 Gedemonteerde onderdelen monteren

- ▶ Monteer alle onderdelen van de verwarmingsketel die voor de inspectie- en onderhoudswerkzaamheden werden gedemonteerd, weer (in de omgekeerde volgorde).
- ▶ Controleer alle afdichtingen op slijtage en beschadigingen.
- ▶ Indien nodig pakkingen vervangen.
- ▶ Controleer de vlakke afdichting in de flens, vervang deze indien nodig na het beëindigen van de inspectie- en onderhoudswerkzaamheden.



Op de flens bevindt zich bovenaan een indicatievenster, zodat van buitenaf gecontroleerd kan worden of er een afdichting is geplaatst.

## 10.9 Dichtheid bij werking controleren



**OPMERKING:** Schade aan de installatie door kortsluiting!

- ▶ Dek de ventilator en andere gevoelige plaatsen af voor de lekdetectie.
- ▶ Sproei het middel voor de lekdetectie niet op de kabeldoorvoeren, de stekkers of de elektrische aansluitleidingen. Laat het daar ook niet op druppelen.

- ▶ Stel de verwarmingsketel in bedrijf en controleer alle afdichtingen bij volledige belasting op dichtheid.
- ▶ Zie voor andere controles van de lektheid van het gehele gastraject (→ hoofdstuk 7.18, pagina 46).

## 10.10 Ionisatiestroom controleren

Om een storingsvrije werking te garanderen, moet de ionisatiestroom bij gedeeltelijke en volledige belasting (en brandende vlam) ten minste 3  $\mu$ A bedragen.

De ionisatiestroom (vlamstroom) kan op de bedieningseenheid afgelezen worden in het menu "informatie" (→ hoofdstuk 6.2.2 pagina 32 ev.).

## 10.11 Inspectie en onderhoud beëindigen

### 10.11.1 Manteldelen monteren

- ▶ Manteldelen monteren (→ afb. 48, pagina 46).

### 10.11.2 Inspectie en onderhoud bevestigen

- ▶ Inspectie- en onderhoudsprotocol in dit document ondertekenen (→ hoofdstuk 10.12).

### 10.12 Inspectie- en onderhoudsprotocollen

De inspectie- en onderhoudsprotocollen zijn ook bedoeld als kopieerblad.

► Na de inspectiewerkzaamheden moet u het protocol ondertekenen en de datum invullen.

Inspectiewerkzaamheden	Pagina	Vollast	Deellast	Vollast	Deellast
1. De algemene toestand van de verwarmingsinstallatie controleren (visuele en functiecontrole)			<input type="checkbox"/>		<input type="checkbox"/>
2. Gas- en watervoerende installatiecomponenten controleren op:					
- inwendige dichtheid			<input type="checkbox"/>		<input type="checkbox"/>
- Zichtbare corrosie			<input type="checkbox"/>		<input type="checkbox"/>
- slijtageverschijnselen			<input type="checkbox"/>		<input type="checkbox"/>
3. Controleer de concentratie antivries/additieven in het verwarmingswater (instructies leverancier en specificaties in logboek respecteren).		Concentratie: _____%		Concentratie: _____%	
4. Controleer de waterdruk van de installatie.	54		<input type="checkbox"/>		<input type="checkbox"/>
- Voordruk van het expansievat (→ montagehandleiding expansievat)					
- Bedrijfsdruk	54				
5. Controleer de brander, warmtewisselaar en sifon op verontreiniging, stel hiervoor de installatie buiten bedrijf.					
6. Sifon en condensbak controleren, daarvoor installatie buiten bedrijf stellen.					
7. Elektrodenblok controleren, neem daarvoor de verwarmingsinstallatie uit bedrijf	58				
8. Controleer de gasaansluitdruk	45				
9. Openingen voor luchttoevoer en -afvoer, rookgasafsluiting en rookgasafvoersysteem controleren	39		<input type="checkbox"/>		<input type="checkbox"/>
10. Meetwaarden noteren:	44				
- Trek		_____ Pa	_____ Pa	_____ Pa	_____ Pa.
- Rookgastemperatuur bruto $t_A$		_____ °C	_____ °C	_____ °C	_____ °C
- Luchttemperatuur $t_L$		_____ °C	_____ °C	_____ °C	_____ °C
- Rookgastemperatuur netto $t_A - t_L$		_____ °C	_____ °C	_____ °C	_____ °C
- Kooldioxidegehalte (CO <sub>2</sub> ) of zuurstofgehalte (O <sub>2</sub> )		_____ %	_____ %	_____ %	_____ %
- CO-waarde, luchtvrij		_____ ppm	_____ ppm	_____ ppm	_____ ppm
11. Functiecontroles uitvoeren:	44				
- Ionisatiestroom controleren.		_____ μA	_____ μA	_____ μA	_____ μA
12. Tijdens de werking op lekken controleren	46		<input type="checkbox"/>		<input type="checkbox"/>
13. De instelling van het regeltoestel controleren (zie de documentatie regeltoestel)	-		<input type="checkbox"/>		<input type="checkbox"/>
14. Afsluitende controle van de inspectiewerkzaamheden	-		<input type="checkbox"/>		<input type="checkbox"/>
Vakkundige inspectie bevestigen					
Firmastempel / datum / handtekening					

Tab. 25



Wanneer er tijdens de inspectie een situatie wordt geconstateerd waardoor onderhoudswerkzaamheden nodig zijn, dan dienen deze afhankelijk van de behoeftes te worden uitgevoerd.

	Vollast	Deellast	Vollast	Deellast	Vollast	Deellast	Vollast	Deellast
1.	<input type="checkbox"/>	<input type="checkbox"/>	<input type="checkbox"/>	<input type="checkbox"/>	<input type="checkbox"/>	<input type="checkbox"/>	<input type="checkbox"/>	<input type="checkbox"/>
2.								
	<input type="checkbox"/>	<input type="checkbox"/>	<input type="checkbox"/>	<input type="checkbox"/>	<input type="checkbox"/>	<input type="checkbox"/>	<input type="checkbox"/>	<input type="checkbox"/>
	<input type="checkbox"/>	<input type="checkbox"/>	<input type="checkbox"/>	<input type="checkbox"/>	<input type="checkbox"/>	<input type="checkbox"/>	<input type="checkbox"/>	<input type="checkbox"/>
	<input type="checkbox"/>	<input type="checkbox"/>	<input type="checkbox"/>	<input type="checkbox"/>	<input type="checkbox"/>	<input type="checkbox"/>	<input type="checkbox"/>	<input type="checkbox"/>
3.	Concentratie: _____ %		Concentratie: _____ %		Concentratie: _____ %		Concentratie: _____ %	
4.	<input type="checkbox"/>	<input type="checkbox"/>	<input type="checkbox"/>	<input type="checkbox"/>	<input type="checkbox"/>	<input type="checkbox"/>	<input type="checkbox"/>	<input type="checkbox"/>
5.								
6.								
7.								
8.								
9.	<input type="checkbox"/>	<input type="checkbox"/>	<input type="checkbox"/>	<input type="checkbox"/>	<input type="checkbox"/>	<input type="checkbox"/>	<input type="checkbox"/>	<input type="checkbox"/>
10.								
	_____ Pa	_____ Pa	_____ Pa	_____ Pa.	_____ Pa	_____ Pa	_____ Pa	_____ Pa.
	_____ °C	_____ °C	_____ °C	_____ °C	_____ °C	_____ °C	_____ °C	_____ °C
	_____ °C	_____ °C	_____ °C	_____ °C	_____ °C	_____ °C	_____ °C	_____ °C
	_____ °C	_____ °C	_____ °C	_____ °C	_____ °C	_____ °C	_____ °C	_____ °C
	_____ %	_____ %	_____ %	_____ %	_____ %	_____ %	_____ %	_____ %
	_____ ppm	_____ ppm	_____ ppm	_____ ppm	_____ ppm	_____ ppm	_____ ppm	_____ ppm
11.								
	_____ μA	_____ μA	_____ μA	_____ μA	_____ μA	_____ μA	_____ μA	_____ μA
12.	<input type="checkbox"/>	<input type="checkbox"/>	<input type="checkbox"/>	<input type="checkbox"/>	<input type="checkbox"/>	<input type="checkbox"/>	<input type="checkbox"/>	<input type="checkbox"/>
13.	<input type="checkbox"/>	<input type="checkbox"/>	<input type="checkbox"/>	<input type="checkbox"/>	<input type="checkbox"/>	<input type="checkbox"/>	<input type="checkbox"/>	<input type="checkbox"/>
14.	<input type="checkbox"/>	<input type="checkbox"/>	<input type="checkbox"/>	<input type="checkbox"/>	<input type="checkbox"/>	<input type="checkbox"/>	<input type="checkbox"/>	<input type="checkbox"/>

Tab. 26

	Behoeftafhankelijke onderhoudswerkzaamheden	Pagina	Datum: ____	Datum: ____
1.	Installatie buiten werking stellen	48	<input type="checkbox"/>	<input type="checkbox"/>
2.	Brander en warmtewisselaar reinigen	56	<input type="checkbox"/>	<input type="checkbox"/>
3.	Pakkingen reinigungsdeksel op warmtewisselaar vervangen	57	<input type="checkbox"/>	<input type="checkbox"/>
4.	Reinig de sifon.	57	<input type="checkbox"/>	<input type="checkbox"/>
5.	Condensbak reinigen	57	<input type="checkbox"/>	<input type="checkbox"/>
6.	Elektrodenblok vervangen	58	<input type="checkbox"/>	<input type="checkbox"/>
7.	Pakking mengbocht vervangen (O-ring)		<input type="checkbox"/>	<input type="checkbox"/>
8.	Werkingsstest uitvoeren		<input type="checkbox"/>	<input type="checkbox"/>
	Vakkundig onderhoud bevestigen.			
	Firmastempel /Handtekening			

Tab. 27

	Datum: ____	Datum: ____	Datum: ____	Datum: ____	Datum: ____
1.	<input type="checkbox"/>	<input type="checkbox"/>	<input type="checkbox"/>	<input type="checkbox"/>	<input type="checkbox"/>
2.	<input type="checkbox"/>	<input type="checkbox"/>	<input type="checkbox"/>	<input type="checkbox"/>	<input type="checkbox"/>
3.	<input type="checkbox"/>	<input type="checkbox"/>	<input type="checkbox"/>	<input type="checkbox"/>	<input type="checkbox"/>
4.	<input type="checkbox"/>	<input type="checkbox"/>	<input type="checkbox"/>	<input type="checkbox"/>	<input type="checkbox"/>
5.	<input type="checkbox"/>	<input type="checkbox"/>	<input type="checkbox"/>	<input type="checkbox"/>	<input type="checkbox"/>
6.	<input type="checkbox"/>	<input type="checkbox"/>	<input type="checkbox"/>	<input type="checkbox"/>	<input type="checkbox"/>
7.	<input type="checkbox"/>	<input type="checkbox"/>	<input type="checkbox"/>	<input type="checkbox"/>	<input type="checkbox"/>
8.	<input type="checkbox"/>	<input type="checkbox"/>	<input type="checkbox"/>	<input type="checkbox"/>	<input type="checkbox"/>
	Firmastempel / Handtekening	Firmastempel / Handtekening	Firmastempel / Handtekening	Firmastempel / Handtekening	Firmastempel / Handtekening

Tab. 28

## 11 Service- en storingsmeldingen

### 11.1 Veiligheidsinstructies servicewerkzaamheden



**GEVAAR:** Levensgevaar door explosie van brandbare gassen!

- ▶ Voer enkel werkzaamheden aan de gasvoerende componenten uit als u beschikt over een daarvoor geldende erkenning.
- ▶ Let erop, dat de vlakke dichting in de gasleiding aanwezig is.
- ▶ Bij een gas-lucht-mengsel bestaat explosiegevaar!
- ▶ Alle gasleidingen en koppelingen op gaslektheid controleren.



**GEVAAR:** Levensgevaar door vergiftiging!

Een ontoereikende luchttoevoer kan leiden tot het ontsnappen van gevaarlijke rookgasen.

- ▶ Denk eraan, dat de openingen voor luchttoevoer en -afvoer niet verkleind of afgesloten mogen worden.
- ▶ Wanneer u het probleem niet meteen oplost, mag de ketel niet in werking gesteld worden.
- ▶ Wijs de gebruiker van de installatie schriftelijk op de gebreken en de daaruit resulterende gevaren.



**GEVAAR:** Levensgevaar door elektrische stroom bij geopend toestel.

- ▶ Voordat de verwarmingsketel wordt geopend: maak de installatie spanningsloos door middel van de verwarmingsnood-schakelaar of verbreek de verbinding naar het stroomnet via de betreffende hoofdzekering. Het is niet voldoende het regeltoestel uit te schakelen.
- ▶ Beveilig de verwarmingsinstallatie tegen onbedoeld opnieuw inschakelen.



**WAARSCHUWING:** Gevaar voor verbranding!

Heet water kan zware brandwonden veroorzaken.

- ▶ Laat de verwarmingsketel voor de servicewerkzaamheden afkoelen. In de verwarmingsinstallatie kunnen temperaturen van meer dan 60 °C optreden.
- ▶ Voor werkzaamheden aan watervoerende delen de verwarmingsketel laten leeglopen.



**OPMERKING:** Schade aan de installatie door water!

Uittredend water kan de elektronica beschadigen.

- ▶ Elektronica afdekken voordat werkzaamheden aan de watertransporterende onderdelen worden uitgevoerd.



**OPMERKING:** Schade aan de installatie door corrosie, slib en ketelsteen!

- ▶ Voor het vullen van de verwarmingsinstallatie de instructies betreffende de waterkwaliteit respecteren (→ hoofdstuk 3.5, pagina 16).

### 11.2 Service- en storingsmeldingen in het display

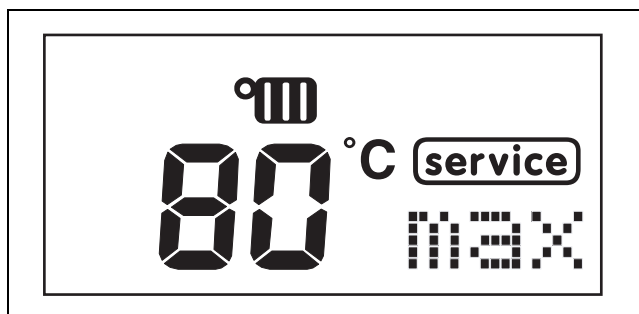
Het display toont verschillende statusmeldingen van de ketel in gecodeerde vorm.

Er wordt onderscheid gemaakt tussen de volgende weergaven:

- Servicemeldingen (→ hoofdstuk 11.3)
- Storingsmeldingen (→ hoofdstuk 11.4)

### 11.3 Servicemeldingen

Het display toont verschillende statusmeldingen van de ketel in gecodeerde vorm. Bij een servicemelding verschijnt het "servicesymbool" op de statusindicatie. Bij een servicemelding blijft de ketel in bedrijf. Er is echter service (b.v. vullen van de ketel) aan de ketel nodig. Wanneer deze niet binnen korte tijd wordt uitgevoerd, kan de ketel in storing gaan en uitschakelen. De storingscodes via het menu "Informatie" oproepen (→ hoofdstuk 6.2.2, pagina 32 ev.).



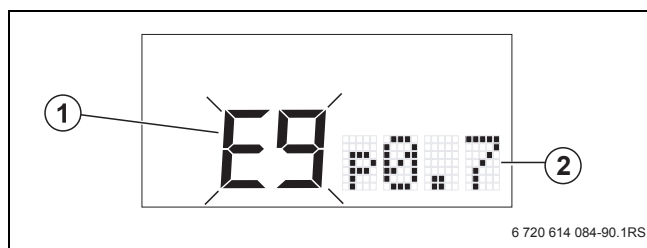
Afb. 67 Servicesymbool in display

Servicegegevens		Betekenis
servicecode		
H07	--	De waterdruk van de installatie is te laag en minder dan 0,8 bar. Bij minder dan 0,4 bar wordt het verwarmingsvermogen naar beneden geregeld. Wanneer de waterdruk tot 1 bar of meer toeneemt, verdwijnt de servicecode.

Tab. 29 Serviceweergaven

### 11.4 Storingsweergaven

Het display toont verschillende statusmeldingen van de ketel in gecodeerde vorm. Bij een storing verschijnt op het display de displaycode van de storingsmelding [1] naast de drukindicatie [2], die bij een vergrendelende storing knippert.



Afb. 68 Storingsmeldingen in het display

- 1 Displaycode van de storingsmelding (hier vergrendelende storing)
- 2 Systeemdruk in bar

Er zijn twee soorten storingsmeldingen:

- Blokkerende storingsmeldingen
- Vergrendelende storingsmeldingen

#### Blokkerende storingsmelding:

de ketel blijft in bedrijf. Het is meestal niet nodig de ketel te resetten met de resettoets. De storingsmelding verdwijnt, zodra de storing wordt opgeheven.

#### Vergrendelende storingsmelding (display knippert):

de ketel schakelt uit, omdat een zware storing aanwezig is.

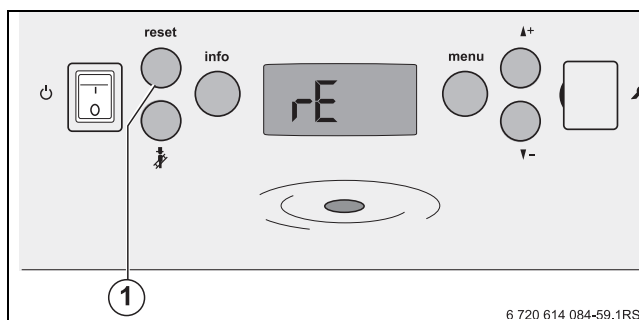
Bij deze storing wordt de pomp opgestart en deze blijft in continu bedrijf om gevaar voor bevriezing van de verwarmingsinstallatie tot een minimum te herleiden.

#### 11.4.1 Vergrendelende storingsmeldingen resetten:

- ▶ De **reset**-toets [1] ingedrukt houden, tot op het display "rE" wordt getoond.

Wanneer de storingsmeldingen daarmee niet wordt gereset:

- ▶ De oorzaak voor de storing bepalen en oplossen.
- ▶ De **reset**-toets opnieuw ingedrukt houden, tot op het display "rE" wordt getoond.



Afb. 69 Reset de storing met behulp van de toets "Reset"

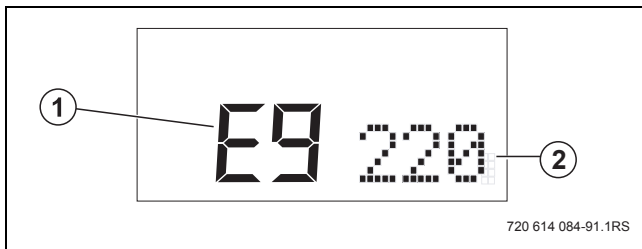
- 1 Resettoets

### 11.4.2 Storingen herkennen

De storingsmeldingen zijn samengesteld uit de displaycode (bijv. E9) en de storingscode (bijv. 207).

Meer specificaties over het soort storing worden via de storingscode in het menu "Informatie" weergegeven (→ hoofdstuk 6.2.2, pagina 32 ev.).

Bovendien kunnen de laatste 3 storingsmeldingen in het menu "Storingshistoriek" opeenvolgend worden weergegeven (→ hoofdstuk 6.2.3, pagina 33).



Afb. 70 Display- en storingscode

- 1 Displaycode
- 2 Storingscode

## 11.4.3 Storingen, die in het display worden getoond

Art <sup>1)</sup>	Display-code	Sto-rings-code	Beschrijving	Verhelpen
B	A8	542	Communicatie met branderautomaat onderbroken.	Kabelverbindingen tussen branderautomaat en schakelkast controleren, evt. branderautomaat vervangen.
		543	Geen communicatie met branderautomaat.	Stekkerverbindingen van de buskabel en netkabel tussen branderautomaat en schakelkast controleren.
				Wanneer in de schakelkast op de klemmen "branderautomaat" geen 230 V staat, schakelkast vervangen.
				Verbindingen (buskabel en netkabel) tussen branderautomaat en schakelkast controleren evt. vervangen.
				Wanneer op de branderautomaat de groene signaallamp niet brandt, branderautomaat vervangen.
				Controleer, of de verwarmingsketel na losmaken van de buskabel tussen branderautomaat en schakelkast overgaat in noodbedrijf (keteltemperatuur 60 °C). Wanneer dat niet het geval is, branderautomaat vervangen.
				Maximaal 30 minuten wachten en controleren, of dan de groene lamp op de branderautomaat weer brandt. Wanneer dat niet het geval is, branderautomaat vervangen.
Branderautomaat en schakelkast controleren, evt. vervangen.				
V	C7	537	Geen toerental ventilator	Stekkerverbindingen op ventilator en op branderautomaat controleren, evt. kabel vervangen.
				Ventilator controleren, evt. vervangen.
V	C6	538	Te laag ventilatortoe- rental	Controleer of de ventilator vervuild is, evt. schoonmaken.
				Ventilator vervangen
		540	Te hoog toerental ven- tilator	Correcte aansluiting maken, evt. kabel vervangen.
				Ventilator vervangen.
V	CF	568	Onderbreking water- drukvoeler (spanning > 3,5 Volt)	Kabelverbinding met waterdrukvoeler controleren, evt. wa- terdrukvoeler vervangen.
		569	Kortsluiting water- drukvoeler (spanning < 0,5 Volt)	Kabelverbinding met waterdrukvoeler controleren, evt. wa- terdrukvoeler vervangen.

Tab. 30 Storingweergaven

Art <sup>1)</sup>	Display-code	Sto-rings-code	Beschrijving	Verhelpen
V	d1	566	Onderbreking, retour-temperatuur < -5 C.	Verbindingskabel tussen branderautomaat en de retour-temperatuurvoeler controleren, evt. kabel vervangen.
				Elektrische aansluiting van de verbindingskabel op de branderautomaat controleren, evt. contactprobleem oplossen.
				Weerstandswaarden conform tabel controleren, evt. temperatuurvoeler vervangen (→ afb. 72, pagina 74).
				Spanningswaarden temperatuurvoeler conform tabel controleren evt. branderautomaat vervangen (→ tab. 31, pagina 73).
		567	Kortsluiting, retour-temperatuur > 130 C.	Verbindingskabel tussen branderautomaat en de retour-temperatuurvoeler controleren, evt. kabel vervangen.
				Elektrische aansluiting van de verbindingskabel op de branderautomaat controleren, evt. contactprobleem oplossen.
				Weerstandswaarden conform tabel controleren, evt. temperatuurvoeler vervangen (→ afb. 72, pagina 74).
				Spanningswaarden temperatuurvoeler conform tabel controleren evt. branderautomaat vervangen (→ tab. 31, pagina 73).
B	d3	549	Veiligheidskring werd geopend.	Componenten op doorgang controleren, evt. vervangen.
-	d4	564	Temperatuurtoename ketelvoeler te snel (> 70K/min).	Waarborg voldoende warmte-afgifte in het verwarmingssysteem.
				Pompinstelling correct instellen en aanpassen op maximale vermogen.
				Pomp controleren, evt. pomp vervangen.
				Warmteblok met toegestane middelen aan de verwarmingswaterzijde spoelen/reinigen.
B	E0	551	Spanningsonderbreking	Voedingskabel controleren.
B	E1	550	Onderspanning (< 195 Volt)	Voedingsspanning controleren

Tab. 30 Storingsweergaven

Art <sup>1)</sup>	Display-code	Sto-rings-code	Beschrijving	Verhelpen
V	E2	521	Temperatuurverschil tussen temperatuurvoeler 1 en 2 te groot (> 5 K/2s).	Resettoets op branderautomaat bedienen.
				Instelling van de terugslagklep op de boilerlaadpomp controleren, evt. op automatisch instellen.
				Aanvoer- en retouraansluitingen controleren.
				Stekkerverbindingen op temperatuurvoeler en branderautomaat reinigen, evt. vervangen (→ tab. 31, pagina 73).
				Temperatuurvoeler 1 en 2 controleren evt. vervangen.
				Branderautomaat controleren, evt. vervangen.
		522	Kortsluiting tussen temperatuurvoeler 1 en 2.	Kabels controleren, evt. vervangen.
				Stekkerverbindingen controleren, evt. vervangen.
				Voelerwaarden conform tabel controleren, evt. temperatuurvoeler vervangen (→ afb. 72, pagina 74).
				Spanningswaarden temperatuurvoeler conform tabel controleren evt. branderautomaat vervangen (→ tab. 31, pagina 73).
		523	Temperatuurvoeler onderbroken.	Voelerkabel controleren, evt. vervangen.
				Stekkerverbinding controleren, evt. reinigen of kabel/voeler vervangen.
				Voelerwaarden conform tabel controleren, evt. temperatuurvoeler vervangen (→ afb. 72, pagina 74).
				Spanningswaarden temperatuurvoeler conform tabel controleren evt. branderautomaat vervangen (→ tab. 31, pagina 73).
		524	Kortsluiting keteltemperatuurvoeler (> 130 °C)	Voelerkabel controleren, evt. vervangen.
				Stekkerverbinding controleren, evt. reinigen of kabel/voeler vervangen.
Voelerwaarden conform tabel controleren, evt. temperatuurvoeler vervangen (→ afb. 72, pagina 74).				
Spanningswaarden temperatuurvoeler conform tabel controleren evt. branderautomaat vervangen (→ tab. 31, pagina 73).				

Tab. 30 Storingsweergaven

Art <sup>1)</sup>	Display-code	Sto-rings-code	Beschrijving	Verhelpen
V	E9	573	Onderbreking, vertrektemperatuur < -5 °C	Verbindingskabel tussen de branderautomaat en de vertrektemperatuurvoeler controleren, evt. kabel vervangen.
				Elektrische aansluiting van de verbindingskabel op de branderautomaat controleren, evt. contactprobleem oplossen.
				Weerstandswaarden conform tabel controleren, evt. temperatuurvoeler vervangen (→ afb. 72, pagina 74).
				Spanningswaarden temperatuurvoeler conform tabel controleren evt. branderautomaat vervangen (→ tab. 31, pagina 73).
V	E9	574	Kortsluiting, vertrektemperatuur > 130 °C	Verbindingskabel tussen de branderautomaat en de vertrektemperatuurvoeler controleren, evt. kabel vervangen.
				Elektrische aansluiting van de verbindingskabel op de branderautomaat controleren, evt. contactprobleem oplossen.
				Weerstandswaarden conform tabel controleren, evt. temperatuurvoeler vervangen (→ afb. 72, pagina 74).
				Spanningswaarden temperatuurvoeler conform tabel controleren evt. branderautomaat vervangen (→ tab. 31, pagina 73).
B	E9	565	Verschil tussen vertrek- en retourtemperatuur is te groot (> 40 K)	Hydraulica installatie controleren.
V	E9	575	Vertrek STB heeft geschakeld.	Voldoende doorstroming waarborgen.
				Keteltemperatuurvoeler/STB controleren, evt. vervangen.
				Wanneer de vlam na regelafschakeling niet uitgaat, gasbok controleren, evt. vervangen.
		520	Vertrek STB heeft geschakeld.	Hydraulica installatie controleren.

Tab. 30 Storingsweergaven

Art <sup>1)</sup>	Display-code	Storings-code	Beschrijving	Verhelpen
B	EA	514	Doven van de vlam binnen de stabiliseringstijd.	Nieuwe startpoging door de branderautomaat.
		577	Geen vlam binnen de veiligheidstijd is de (ionisatiestroom < 1,1 µA),	Controleer de gasaansluitdruk. Gasdrukregelaar controleren, evt. gasbedrijf informeren. Dimensionering van de gasleiding controleren. Ontlucht de gasleiding. Maximum toegestane lengte van de rookgasvoer controleren, evt. aanpassen. Ontstekings-/ionisatie-elektrode reinigen evt. vervangen. Elektrodenafstanden en ontstekings-/ionisatie-elektrode controleren, evt. vervangen. Verbindingskabel tussen ontstekingstrafo en de ontstekingselektrode controleren, evt. kabel vervangen. Branderautomaat vervangen. Ontstekingstransfo vervangen.
B	Eb	515	Geen ionisatiestroom.	Nieuwe startpoging door de branderautomaat.
V	EF	561	De branderautomaat werd 5 keer tijdens de branderwerking uitgeschakeld.	Branderautomaat vrijgeven. Voedingsspanning controleren

Tab. 30 Storingsweergaven

Art <sup>1)</sup>	Display-code	Storings-code	Beschrijving	Verhelpen
V	F0	601	Interne storing bij de meting van de vertrektemperatuurvoeler.	Kabel naar keteltemperatuurvoeler controleren, evt. vervangen.
				Stekkerverbinding controleren.
				Voelerwaarden conform tabel controleren, evt. vervangen (→ afb. 72, pagina 74).
				Spanningswaarden temperatuurvoeler conform tabel controleren evt. branderautomaat vervangen (→ tab. 31, pagina 73).
		612	Interne storing bij de meting van de retourtemperatuurvoeler	Kabel naar keteltemperatuurvoeler controleren, evt. vervangen.
				Stekkerverbinding controleren.
				Voelerwaarden conform tabel controleren, evt. vervangen (→ afb. 72, pagina 74).
				Spanningswaarden temperatuurvoeler conform tabel controleren evt. branderautomaat vervangen (→ tab. 31, pagina 73).
		613	Ontoelaatbare meetwaarde door de vertrektemperatuurvoeler.	Weerstandswaarden conform tabel controleren, evt. temperatuurvoeler vervangen (→ afb. 72, pagina 74).
		500	Interne storing - branderautomaat.	"Reset" op branderautomaat bedienen, evt. branderautomaat vervangen.
501				
502				
503				
V	F7	576	Ionisatiestroom binnen de voorbeluchting > 0,9 µA.	Ionisatie-elektrode en elektrodenafstand controleren, evt. ionisatie-elektrode vervangen. Gasblok controleren op goed functioneren, evt. vervangen.
V	FA	580	Magneetventiel 1 lek.	Gasblok op vervuiling controleren, evt. vervangen.
		581	Magneetventiel 2 lek.	Gasblok op vervuiling controleren, evt. vervangen.
V	Fd	570	Resettoets te vaak ingedrukt.	Schakelkast controleren, evt. vervangen.
		571		Branderautomaat controleren, evt. vervangen.

Tab. 30 Storingsweergaven

1) V = vergrendelende storing; B = blokkerende storing

### 11.5 Noodmodus

De branderautomaat gaat automatisch naar de toestand Noodmodus, wanneer de communicatie met het regeltoestel onderbroken is.

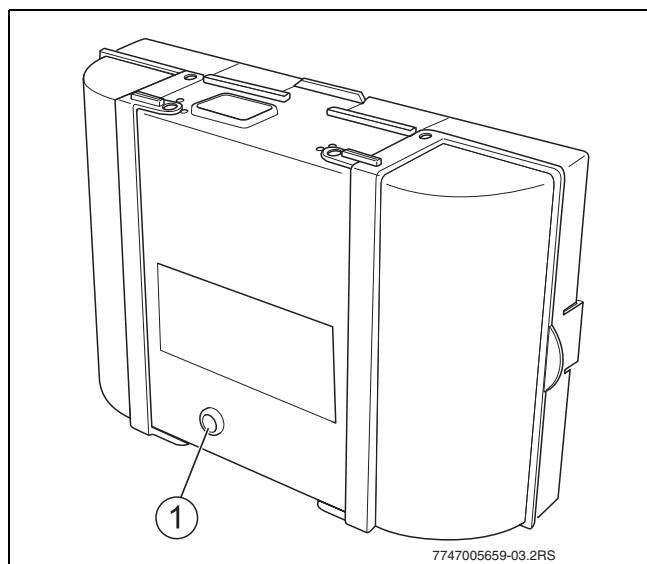
In de noodwerking regelt de branderautomaat de keteltemperatuur naar 60 °C, zodat de verwarmingsinstallatie blijft draaien tot er weer communicatie is.

Wanneer de branderautomaat zich in de noodmodus bevindt, knippert de resettoets snel. Wanneer de resettoets langzaam knippert, bevindt de branderautomaat zich in de vergrendelde stand.

#### Storingen in de noodmodus terugzetten

In het noodbedrijf kunnen storingen enkel met behulp van de resettoets op de branderautomaat worden teruggezet. Het terugzetten is alleen mogelijk als er een vergrendelende storing aanwezig is.

- ▶ Resettoets op branderautomaat [1] indrukken om de storing te resetten.



Afb. 71 Storingen op branderautomaat resetten

- 1 Resettoets

## 12 Bijlage

### 12.1 Spanningswaarde voor warmwater-, ketel-, vertrek- en retourtemperatuurvoeler

Temperatuur [ °C]	Weerstand [ Ω]	Spanning [V]
5	25313	4,33
6	24100	4,30
7	22952	4,27
8	21865	4,25
9	20835	4,21
10	19860	4,18
11	18963	4,15
12	18060	4,11
13	17229	4,08
14	16441	4,04
15	15693	4,00
16	14984	3,97
17	14310	3,03
18	13671	3,89
19	13063	3,85
20	12486	3,81
21	11983	3,77
22	11416	3,73
23	10920	3,68
24	10449	3,64
25	10000	3,60
26	9573	3,55
27	9167	3,51
28	8780	3,46
29	8411	3,42
30	8060	3,37
31	7725	3,32
32	7406	3,28
33	7102	3,23
34	6812	3,18
35	6536	3,13
36	6272	3,08
37	6020	3,03
38	5779	2,99
39	5550	2,94
40	5331	2,89
41	5121	2,84
42	4921	2,79
43	4730	2,74
44	4574	2,69
45	4372	2,64
46	4205	2,59
47	4045	2,55
48	3892	2,50
49	3746	2,45
50	3605	2,40
51	3471	2,35
52	3343	2,31
53	3220	2,26
54	3102	2,92
55	2989	2,17

Tab. 31

Temperatuur [ °C]	Weerstand [ Ω]	Spanning [V]
56	2880	2,12
57	2776	2,08
58	2677	2,04
59	2581	1,99
60	2490	1,95
61	2402	1,91
62	2317	1,86
63	2236	1,82
64	2159	1,78
65	2084	1,74
66	2072	1,70
67	1943	1,66
68	1877	1,62
69	1814	1,59
70	1753	1,55
71	1694	1,51
72	1637	1,48
73	1583	1,44
74	1531	1,41
75	1480	1,38
76	1432	1,34
77	1385	1,31
78	1341	1,28
79	1297	1,25
80	1258	1,22
81	1216	1,19
82	1177	1,16
83	1140	1,13
84	1104	1,10
85	1070	1,08
86	1037	1,05
87	1005	1,02
88	974	1,00
89	944	0,97
90	915	0,95
91	887	0,93
92	860	0,90
93	835	0,88
94	810	0,86
95	786	0,84
96	762	0,82
97	740	0,80
98	718	0,78
99	697	0,76
100	677	0,74

Tab. 31

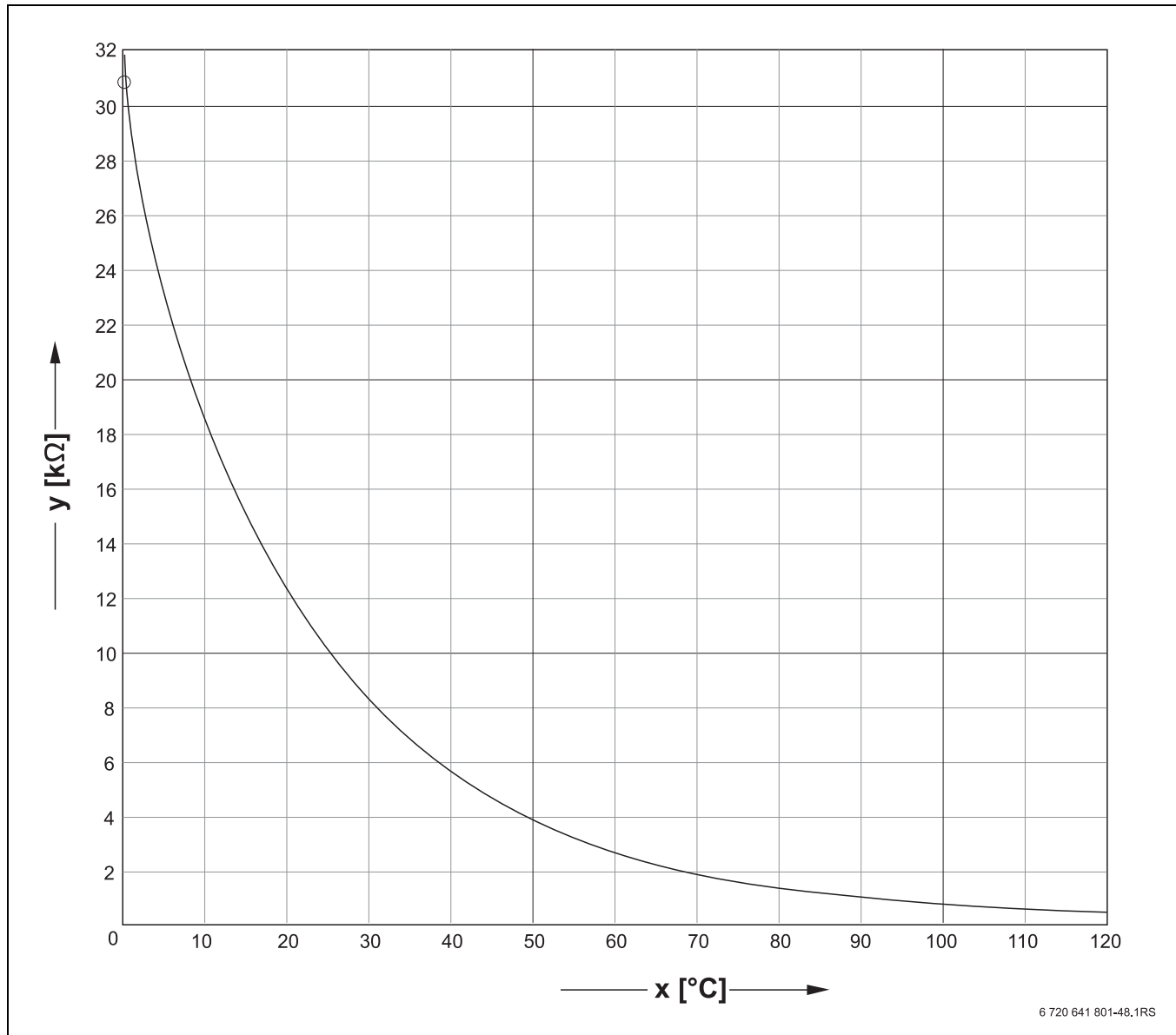
## 12.2 Sensorkarakteristieken



**GEVAAR:** Levensgevaar door elektrische spanning.

- ▶ Schakel de installatie voor elke meting stroomloos.

Vergelijkende temperaturen (kamer-, vertrek-, buiten- en rookgastemperatuur) moeten steeds in de nabijheid van de voelers gemeten worden. De karakteristieken geven de gemiddelde waarden weer en zijn aan toleranties gebonden. Weerstand op de kabeluiteinden meten.



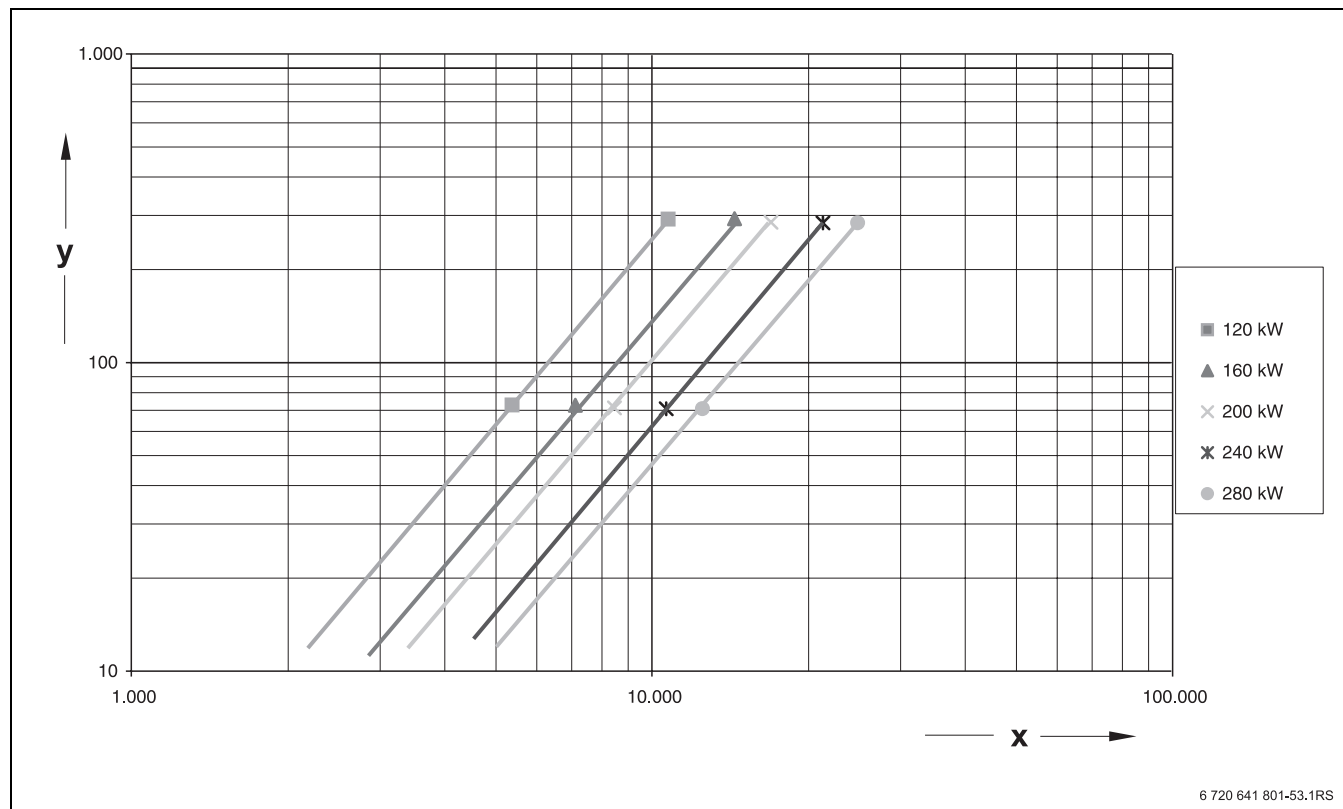
Afb. 72 Voelerkarakteristieken: ketelwater-, retour- en vertrektemperatuurvoeler

- x**   Temperatuur in °C  
**y**   Weerstand in kΩ



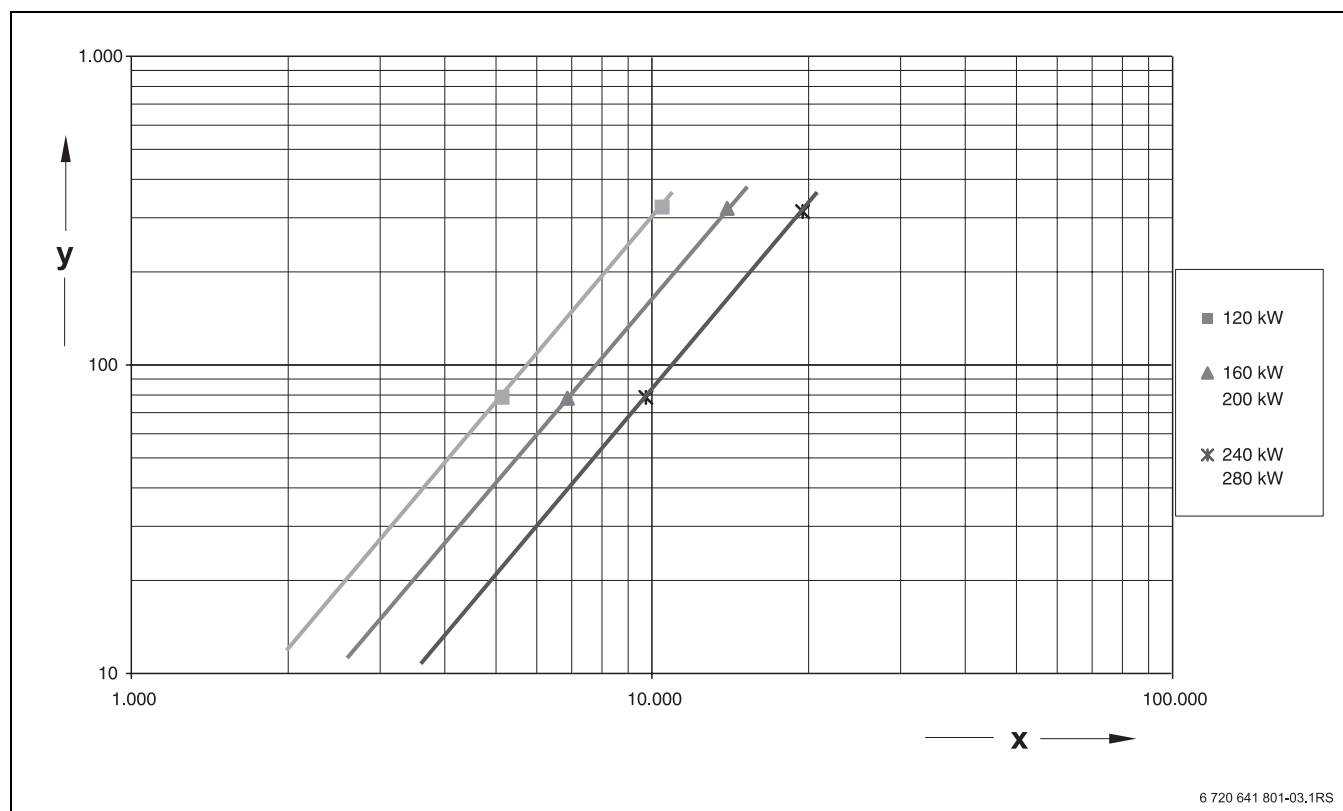
Als ketelvoelers worden 2 gelijksoortige temperatuurvoelers (dubbele voelers) gebruikt, die in één behuizing zijn ingebouwd.

### 12.3 CV-waterzijdige doorstroomweerstand



Afb. 73 Weerstand aan verwarmingswaterzijde zonder terugslagklep

**x** Debiet in l/h  
**y** Drukverlies aan verwarmingswaterzijde in mbar



Afb. 74 Weerstand aan verwarmingswaterzijde met terugslagklep (cascade)

**x** Debiet in l/h  
**y** Drukverlies aan verwarmingswaterzijde in mbar

## 13 Verklaring van overeenstemming

### Bosch Thermotechnik GmbH

#### Verklaring van overeenstemming met het K.B. van 8/01/2004, gewijzigd door het K.B. van 17/07/2009.

Toestel: Junkers Suprapur KBR

Fabrikant en bewaarder van  
de technische documenten: Bosch Thermotechnik GmbH, Sophienstrasse 30-32, D - 35573 Wetzlar

Verklaring: De hieronder vermelde producten zijn conform aan het gehomologeerde type en voldoen aan de eisen van bovenvermeld koninklijk besluit tot regeling van de stikstofdioxiden (NO<sub>x</sub>)- en koolmonoxide (CO)- emissie-niveaus voor olie- en gasgestookte centrale verwarmingsketels en branders met een nominaal thermisch vermogen gelijk aan of lager dan 400 kW.

Soort product: Gasgestookte vloerketel met ventilatorbrander

Toepasselijke richtlijnen: 90/396 CEE, 92/42 CEE, 2006/95/ CEE, 2004/108 CEE

Productidentificatienummer: CE – 0085BP5508

Types en emissieniveaus ge- meten volgens EN 483 en EN 656		CO (mg/kWh)	NO <sub>x</sub> (mg/kWh)
	Suprapur KBR 120-3	33	68
	Suprapur KBR 160-3	44	78
	Suprapur KBR 200-3	42	78
	Suprapur KBR 240-3	45	69
	Suprapur KBR 280-3	30	79

Overeenstemmingsbeoordeling: Verzekering productiekwaliteit

Betrokken erkende instantie: DVGW Cert GmbH Jozef-Wirmerstrasse 1-3  
DE - 53123 Bonn

Gewaarborgde emissieniveaus: NO<sub>x</sub> ≤ 100 mg/kWh CO ≤ 110 mg/kWh

Wetzlar,  
12.08.2010

Bosch Thermotechnik GmbH

*i.v. Reinstädler*

Reinstädler

*i.A. Widmann*

Widmann

## Trefwoordenlijst

<b>A</b>			
Aansluitbocht voor luchttoevoer RLU (toebehoren) ..	21	Ontstekingskabel.....	56
Aansluitingen aan waterzijde .....	22	Opstellingsruimte.....	19
Aftapkraan .....	24	Oud toestel .....	49
Afval .....	49	<b>P</b>	
<b>B</b>		Pompinstelling .....	35
Bedieningseenheid .....	30	Protocollen, inspectie en onderhoud .....	60
Bedrijfsmeldingen.....	64	<b>R</b>	
Beschikbare trek.....	10	Reset .....	30
Bi-sensor.....	74	Resettoets .....	72
Branderstaven.....	58	Richtlijnen .....	15
Brandstoftoevoer tot stand brengen .....	26	Rookgasdebi.....	10
<b>C</b>		Rookgastemperatuur .....	10
CV-circuit .....	11	<b>S</b>	
<b>D</b>		Schoorsteenveger (toets) .....	30
Dichtheidsproef, gas.....	59	Schoorsteenveger-/servicebedrijf .....	35, 41
Display .....	30	Sifon .....	24
Drukmeetnippel .....	39	Sifon reinigen .....	57
Dubbele nippel .....	24	Snelontluchter.....	23
<b>E</b>		Statusindicatie .....	31
Elektrische gegevens .....	11	Statusindicatie (toets) .....	30
<b>G</b>		Storingshistoriek .....	33
Gasblok.....	10	<b>T</b>	
Gasblokvolume .....	51	Toegestane drukval .....	53
<b>I</b>		Toestelafmeting en gewicht .....	11
Info (toets) .....	30	Toetsblokkering (kinderslot) .....	35
Instelschroef voor lage belasting.....	43	T-stuk.....	24
Ionisatie-elektrode .....	58	<b>U</b>	
Ionisatiekabel.....	56	Uitlijnen .....	20
Ionisatiestroom.....	44, 59	<b>V</b>	
<b>K</b>		Veiligheid.....	4
Ketelaansluitbocht (toebehoren).....	20	Ventilator.....	10
Ketelaansluitstuk (toebehoren) .....	20	Verbrandingsluchtopeningen .....	16
Ketelwatertemperatuur.....	32	Verdelerbalken .....	58
<b>M</b>		Verpakking.....	49
Meetpunt in de rookgasleiding .....	44	Vertrektemperatuur, maximaal.....	32, 34
Menu „Informatie“ .....	32	Verwarmingsbedrijf .....	34
Menustructuur .....	31	Vlotterontluchter .....	23
Milieubescherming		Voorschriften.....	15
Recycling		Vorst.....	19
- Verpakking.....	49	Vorstgevaar.....	48
Module (toebehoren).....	27	<b>W</b>	
<b>N</b>		Warmwatervoorziening.....	32
Natte reiniging .....	57	Wobbe-index .....	37
Nominaal vermogen .....	10		
Nominale warmtebelasting .....	10		
Noodgeval .....	48		
Normaal bedrijf.....	31		
Normen .....	15		
<b>O</b>			
Onderhoudsinterval .....	16		
Ontstekingselektrode .....	58		

---

## Notities

---

## Notities



**nv SERVICIO sa**

Kontichsesteenweg 60  
2630 AARTSELAAR  
Tel. 03 887 20 60  
Fax 03 877 01 29

[www.junkers.be](http://www.junkers.be)