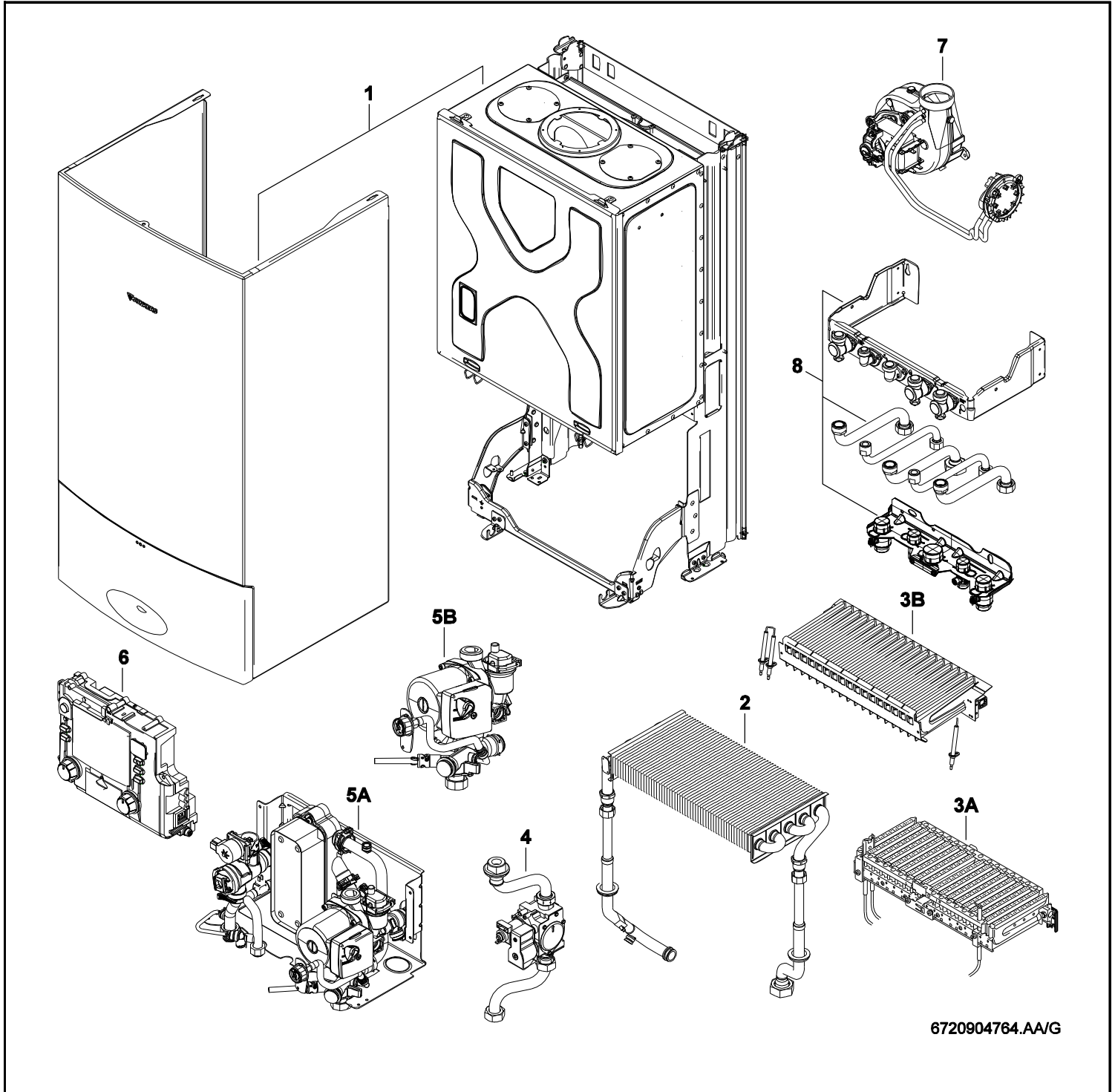


# ZSC24-35-3MFA

# ZWC24-35-3MFA



6720904764.AA/G





**[de] Wichtige Hinweise zur Installation/Montage**

Die Installation/Montage muss durch eine für die Arbeiten zugelassene Fachkraft unter Beachtung der geltenden Vorschriften erfolgen.

**[en] Important notes on installation/assembly**

The installation/assembly must be carried out by a professional who is authorised to do the work, and with due regard to the relevant regulations.

**[fr] Instructions importantes pour l'installation/le montage**

L'installation/le montage doit être effectué(e) par un spécialiste qualifié pour les opérations concernées et dans le respect des prescriptions applicables.

**[bg] Важни указания във връзка с инсталацията/монтажа**

Инсталацията/монтажът трябва да се извършва от лицензиран за работите специалист в съответствие с приложимите разпоредби.

**[cs] Důležité pokyny k instalaci/montáži**

Instalaci/montáž musí při dodržení platných předpisů provést odborný pracovník s příslušným oprávněním pro tyto práce.

**[da] Vigtige anvisninger til installationen/monteringen**

Installationen/monteringen skal foretages af en godkendt installatør under overholdelse af de gældende forskrifter.

**[el] Σημαντικές υποδείξεις για την εγκατάσταση/συναρμολόγηση**

Η εγκατάσταση/συναρμολόγηση πρέπει να πραγματοποιείται από εξουσιοδοτημένο για τις εργασίες αυτές τεχνικό προσωπικό, το οποίο θα πρέπει να φροντίζει ώστε να τηρούνται οι ισχύουσες διατάξεις.

**[es] Indicaciones importantes para instalación/montaje**

La instalación/el montaje lo debe realizar personal especializado autorizado para los trabajos, respetando las prescripciones vigentes.

**[et] Olulised juhised paigaldamiseks/montaažiks**

Paigaldamist/montaaži tohib läbi viia selleks volitusi omav spetsialist, arvestades kehtivaid nõudeid.

**[fi] Belangrijke aanwijzingen betreffende de installatie/montage**

De installatie/montage moet worden uitgevoerd door een voor de werkzaamheden geautoriseerde installateur. Hij moet rekening houden met de geldende voorschriften.

**[fi] Tärkeitä asennus- ja kokoonpano-ohjeita**

Näihin töihin hyväksytyn ammattiasentajan pitää suorittaa asennus- ja kokoonpanotyöt voimassa olevien määräysten mukaisesti.

**[hu] Fontos tudnivalók az installáláshoz/szereléshez**

Az installálás/szerelést egy, a munkákra felhatalmazott szakembernek kell végeznie, az érvényes előírások figyelembevételével.

**[it] Avvertenze importanti per l'installazione/il montaggio**

L'installazione/il montaggio deve aver luogo ad opera di una ditta specializzata ed autorizzata in osservanza delle disposizioni vigenti.

**[he] מניפולציות/הרכבה מותרות בלבד על ידי מומחה/מקצוען**

הרכבה/התקנה/הצבה חייבים לעשותם רק אנשי מקצוע מוסמכים/מקצוענים, אשר יבטיחו את אמינות ההתקנה/הרכבה/הצבה.

**[lt] Svarbios instaliavimo ir (arba) montavimo nuorodos**

Instaliuoti ir montuoti, laikantis galiojančių taisyklių, leidžiama kvalifikuotiems specialistams, kurie buvo įgalioti šiems darbams atlikti.

**[lv] Svarīgi norādījumi par iekārtas uzstādīšanu / montāžu**

Iekārtas uzstādīšanu/montāžu ir jāveic specializētam sertificētam speciālistam, ievērojot spēkā esošos noteikumus.

**[nl] Belangrijke aanwijzingen betreffende de installatie/montage**

De installatie/montage moet worden uitgevoerd door een voor de werkzaamheden geautoriseerde installateur rekening houdend met de geldende voorschriften.

**[no] Viktig informasjon om installasjon/montering**

Installasjonen/monteringen skal gjennomføres av autoriserte installatører, og gjeldende forskrifter skal følges.

**[pl] Ważne wskazówki dotyczące instalacji/montażu**

Instalacja/montaż muszą być wykonane przez uprawnionego do tego rodzaju prac specjalistę przy zachowaniu obowiązujących przepisów.

**[pt] Indicações importantes relativas à instalação/montagem**

A instalação/montagem deve ser efetuada por um técnico especializado com qualificações para estes trabalhos, tendo em atenção os regulamentos em vigor.

**[ro] Indicații importante privind instalarea/montajul**

Instalarea/montajul trebuie realizate de către un specialist autorizat pentru lucrările respective, respectându-se prescripțiile valabile.

**[ru] Важные указания по подключению/монтажу**

Подключение/монтаж должны выполнять специалисты, имеющие допуск к выполнению таких работ, при соблюдении действующих норм и правил.

**[sk] Dôležité pokyny týkajúce sa inštalácie/montáže**

Inštaláciu/montáž musí realizovať odborník s oprávnením na výkon týchto prác, pričom musí dodržiavať platné predpisy.

**[sl] Pomembni napotki za namestitvev/montažo**

Namestitev/montažo mora izvesti strokovnjak, pristojen za tovrstna dela, ob upošte vanju veljavnih predpisov.

**[sr] Važna uputstva za ugradnju i montažu**

Ugradnju i montažu moraju da obave samo stručna lica ovlašćena za izvođenje takvih radova koja će poštovati važeće propise.

**[sv] Viktiga anvisningar för installation/montering**

Installationen/monteringen måste utföras av en behörig och fackkunnig person enligt gällande föreskrifter.

**[tr] Kurulum/Montaj ile ilgili önemli uyarılar**

Kurulum/Montaj çalışmaları sadece yetkili bayiler tarafından aşağıda belirtilen talimatlar dikkate alınarak yapılmalıdır.

**[uk] Важливі вказівки щодо установки/монтажу**

Установку/монтаж мають здійснювати фахівці, що мають дозвіл на проведення цих робіт, із дотримання чинних приписів.

**[zh] 安装方面的重要提示**

必须由受到许可承担该项工作的专业人员遵照相关法规进行安装。

**[ar] ملاحظات هامة للتجميع**

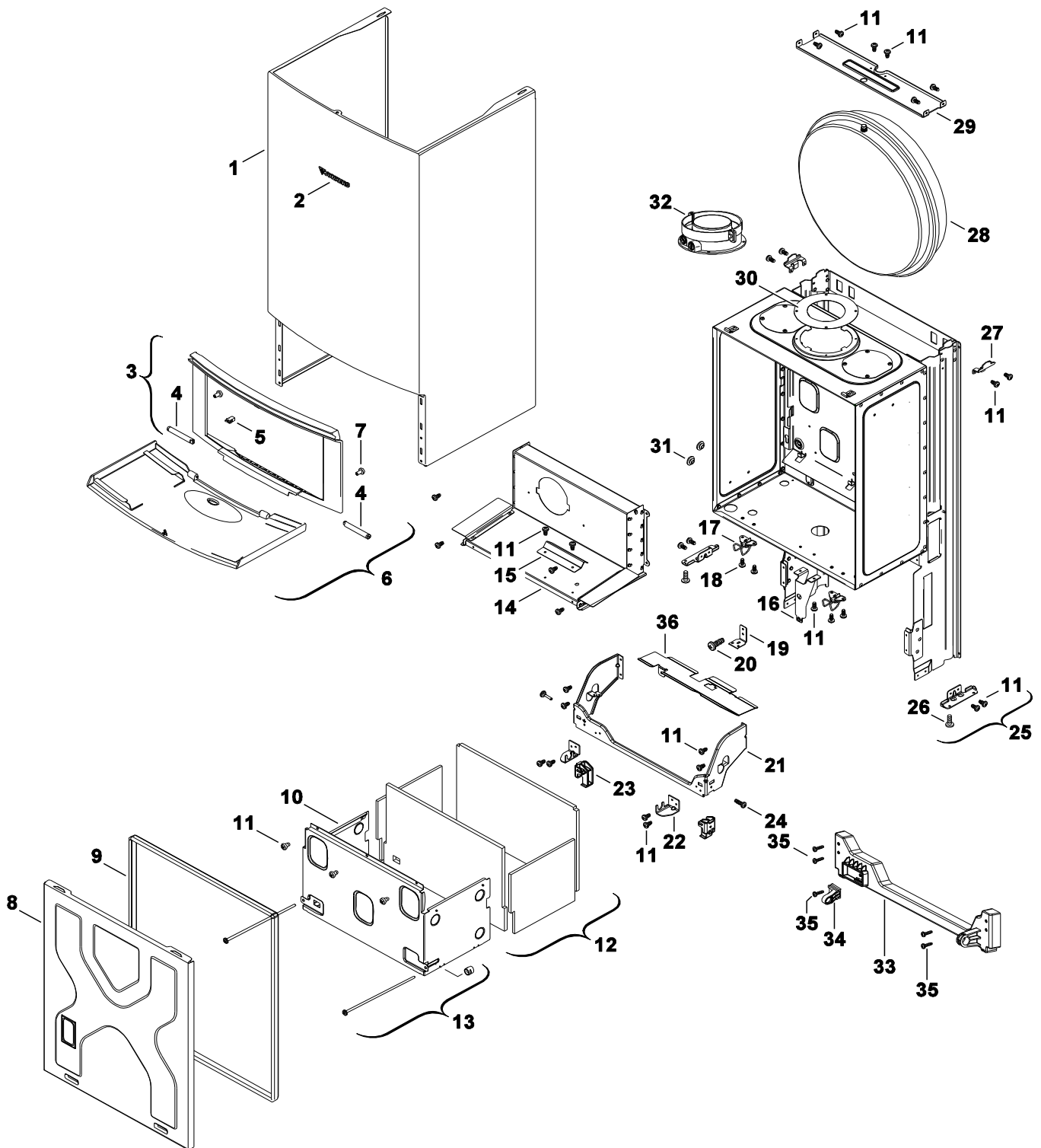
يجب أن يتم التجميع من قبل متخصص مصرح له بالعمل، مع مراعاة اللوائح السارية.

**[fa] تذکرات مهم درباره نصب/مونتاژ**

نصب/مونتاژ باید توسط فردی حرفه ای که مجاز به انجام این کار است، و همچنین با توجه کامل به مقررات مربوطه انجام شود.

Spare parts list  
Liste des pièces de rechange

Ersatzteilliste



6720904765.ab.1

Sheet metal  
Pièces de tôle  
Blechteile

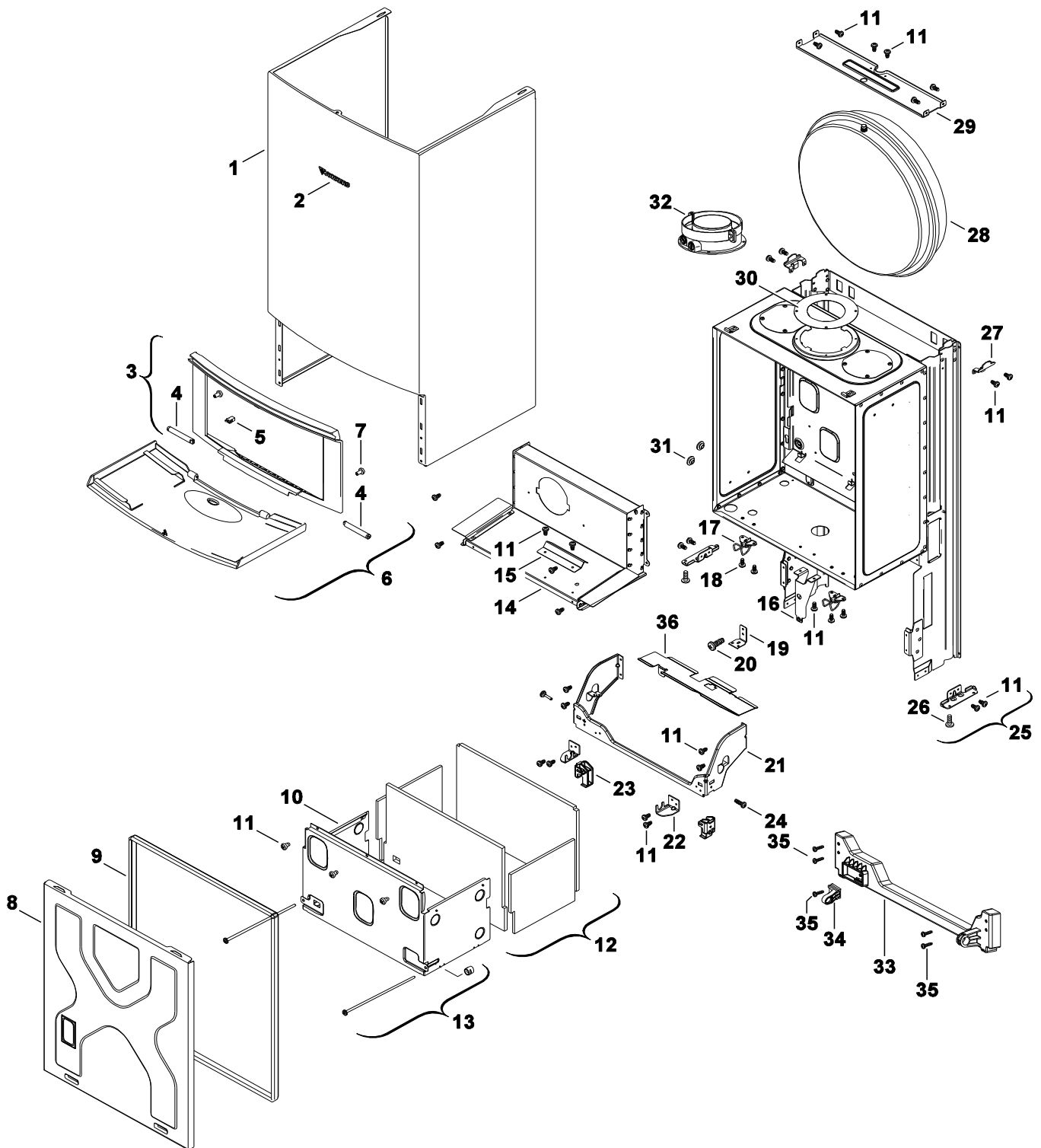
1

ZSC24-35-3MFA  
ZWC24-35-3MFA



Spare parts list  
Liste des pièces de rechange

Ersatzteilliste



6720904765.ab.1

Sheet metal  
Pièces de tôle  
Blechteile

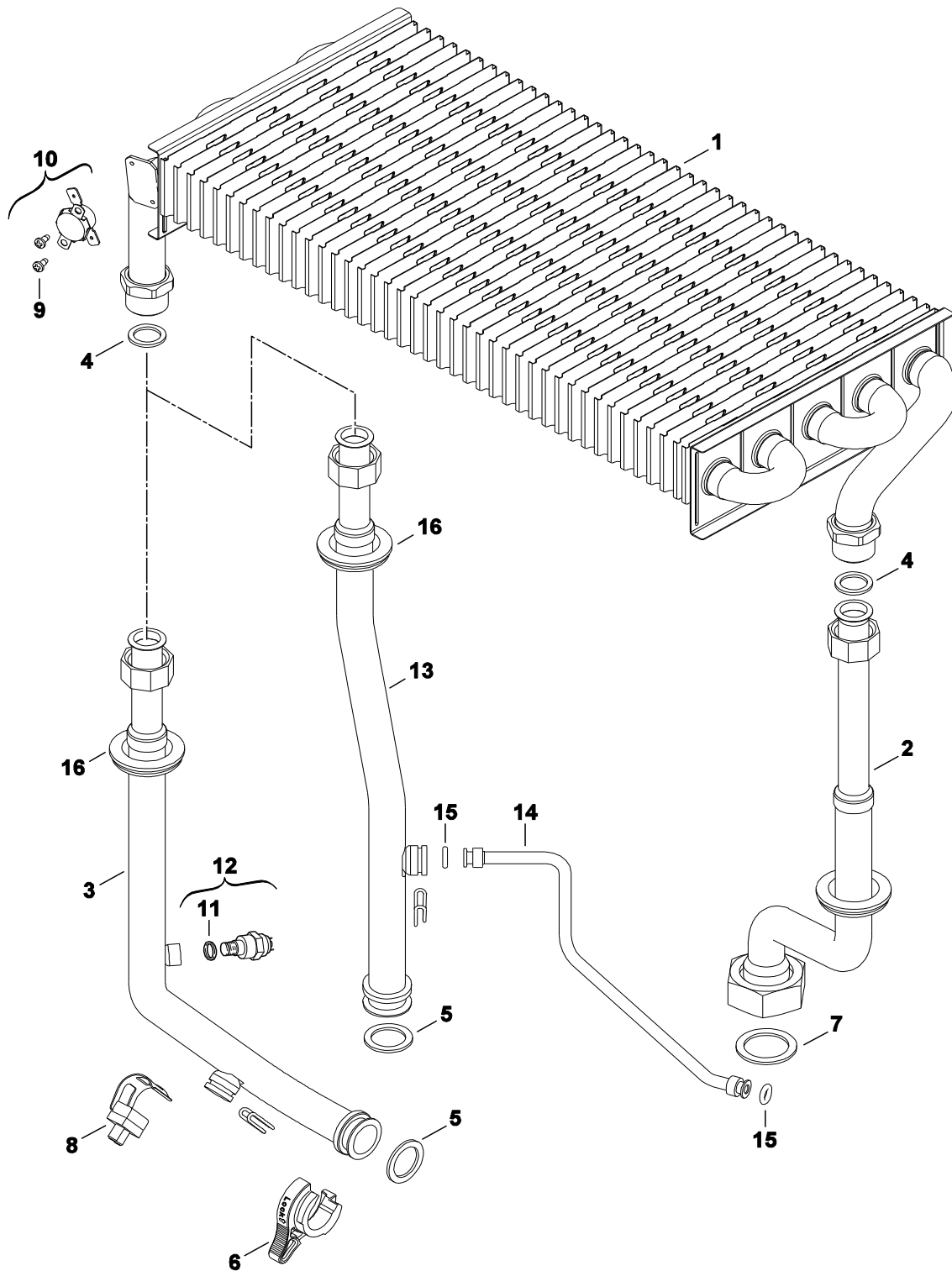
1

ZSC24-35-3MFA  
ZWC24-35-3MFA



Spare parts list  
Liste des pièces de rechange

Ersatzteilliste



6720904779.AB/G

2

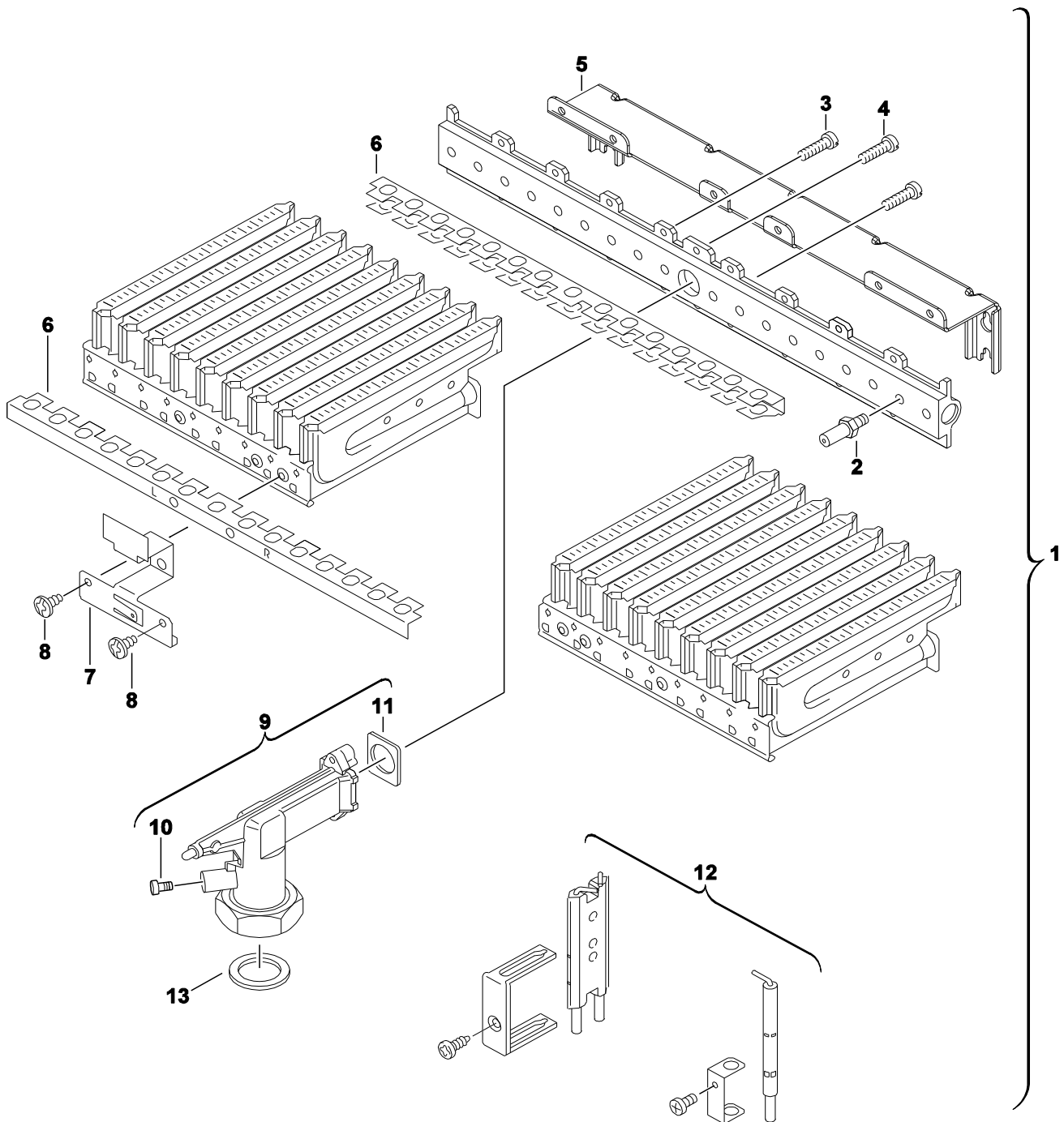
Heat exchanger  
Corps de chauffe  
Wärmeübertrager

ZSC24-35-3MFA  
ZWC24-35-3MFA



Spare parts list  
Liste des pièces de rechange

Ersatzteilliste



6720904766.AA/G

**3**  
**A**

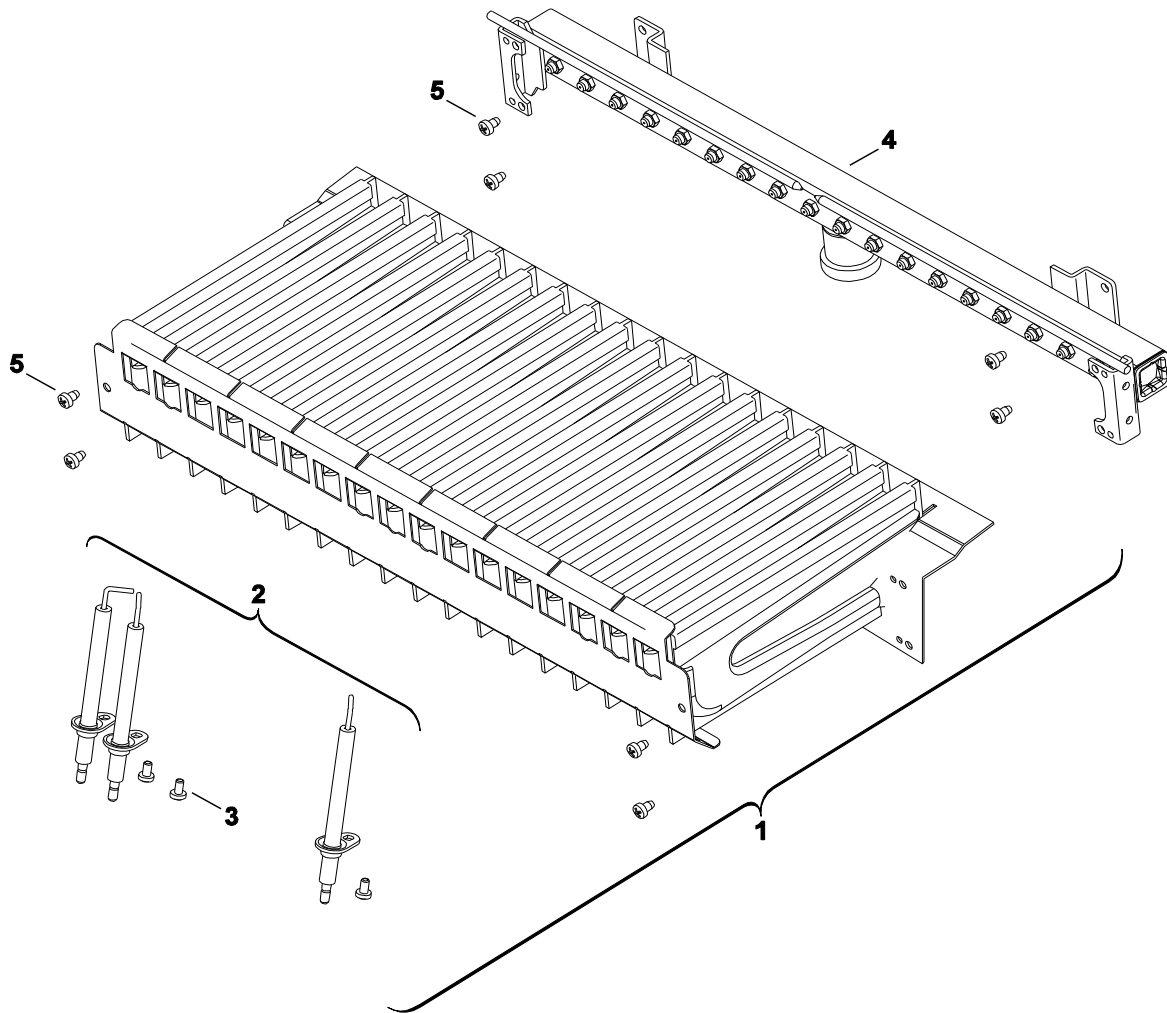
Burner  
Brûleur  
Brenner

ZSC24-35-3MFA  
ZWC24-35-3MFA



Spare parts list  
Liste des pièces de rechange

Ersatzteilliste

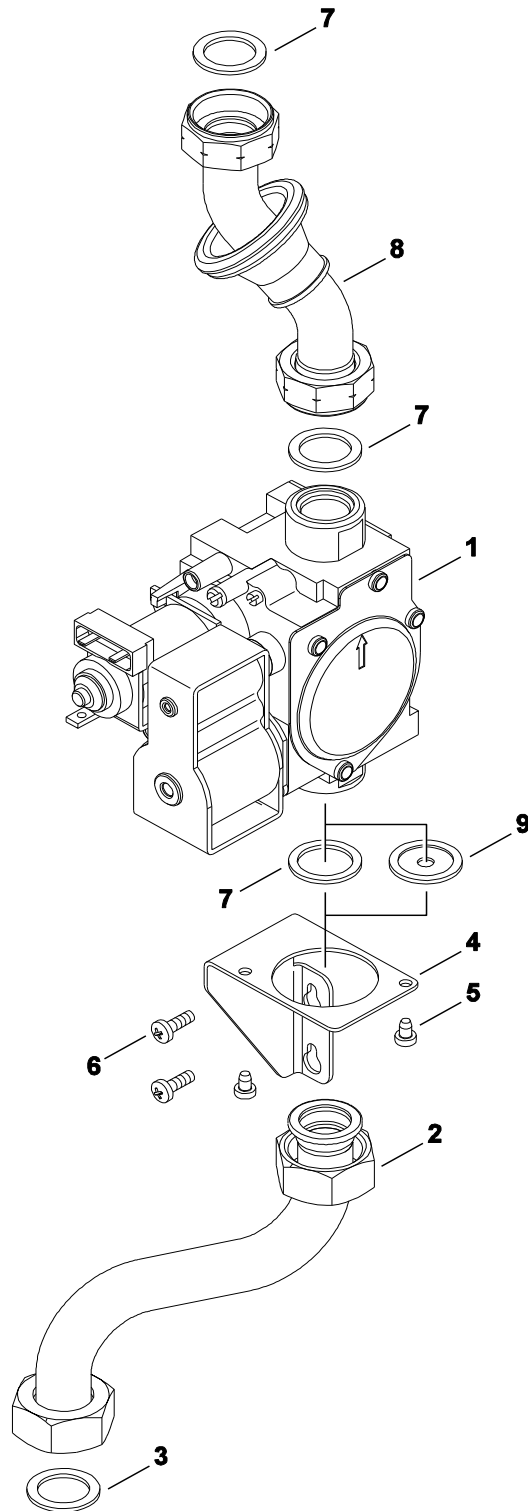


6720904767.AA/G

**3**  
Burner  
Brûleur  
Brenner  
**B**

ZSC24-35-3MFA  
ZWC24-35-3MFA





6720904768.AA/G

4

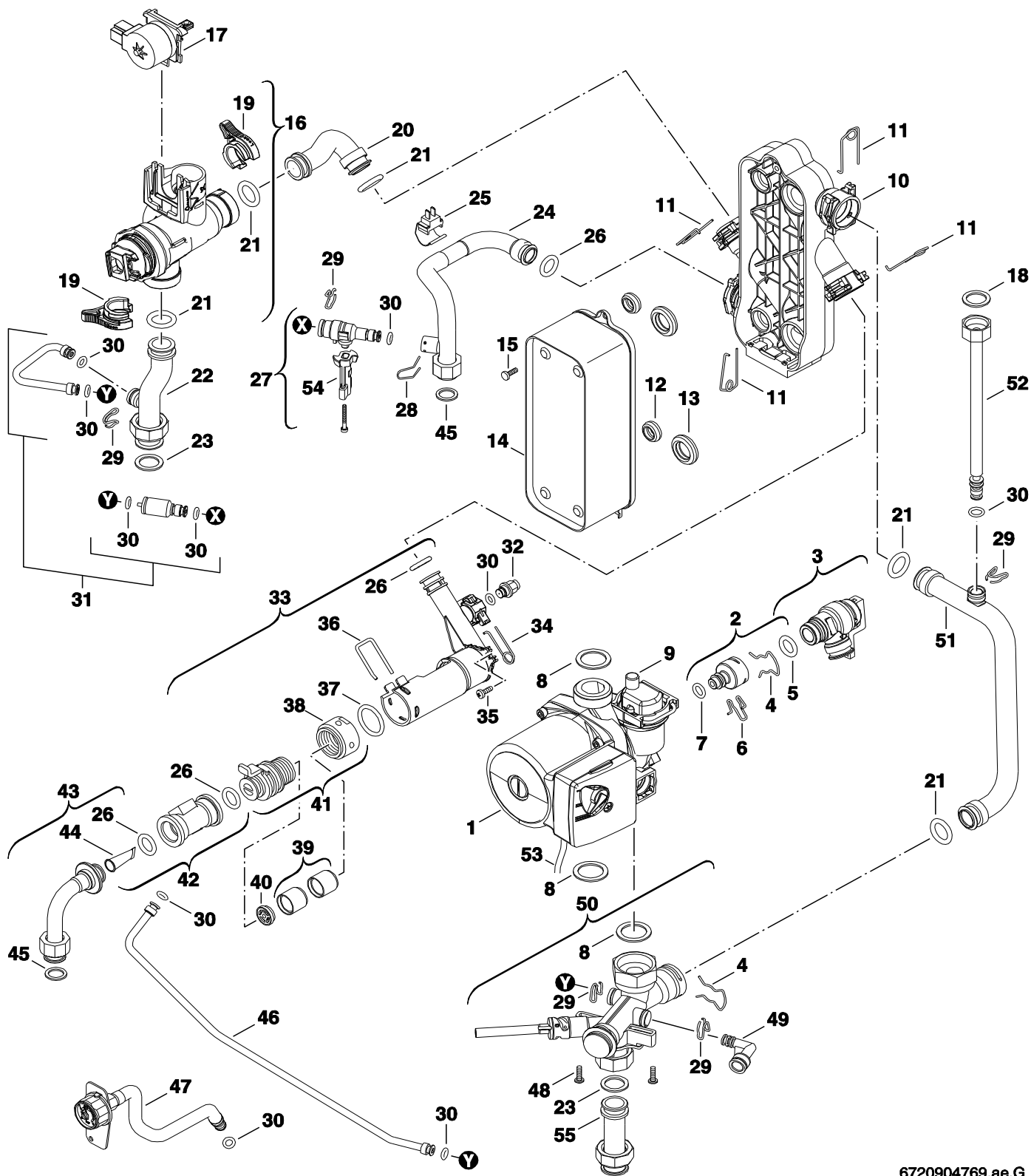
Gas valve  
Bloc gaz  
Gasarmatur

ZSC24-35-3MFA  
ZWC24-35-3MFA



Spare parts list  
Liste des pièces de rechange

Ersatzteilliste



6720904769.ae.G

**5**  
**A**

Pump/Tubes  
Pompe/Tubes  
Pumpe/Rohre

ZSC24-35-3MFA  
ZWC24-35-3MFA



Spare parts list  
Liste des pièces de rechange

Ersatzteilliste



6720904769.ae.G

**5**  
**A**

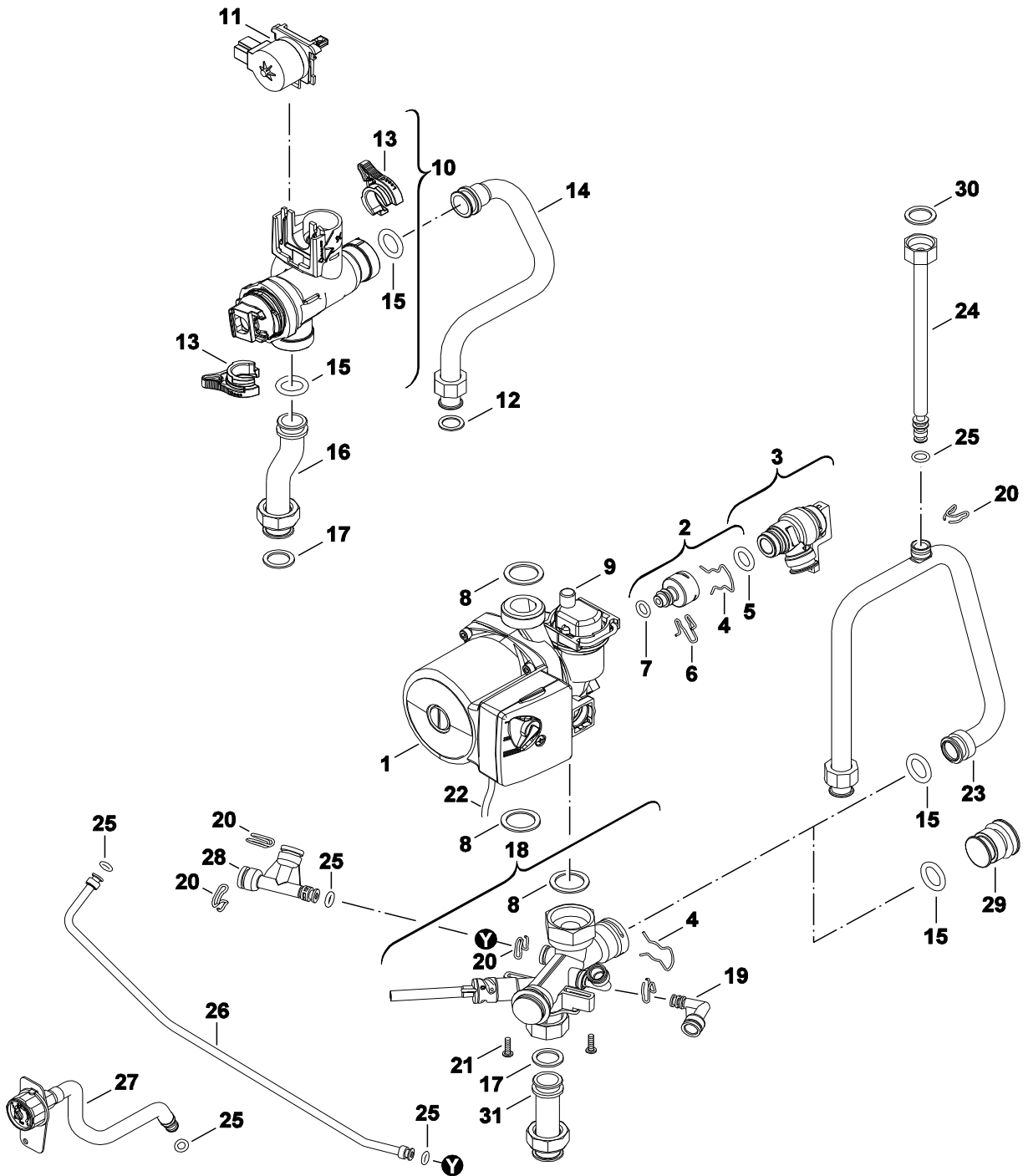
Pump/Tubes  
Pompe/Tubes  
Pumpe/Rohre

ZSC24-35-3MFA  
ZWC24-35-3MFA



Spare parts list  
Liste des pièces de rechange

Ersatzteilliste



6720904780.AA/G

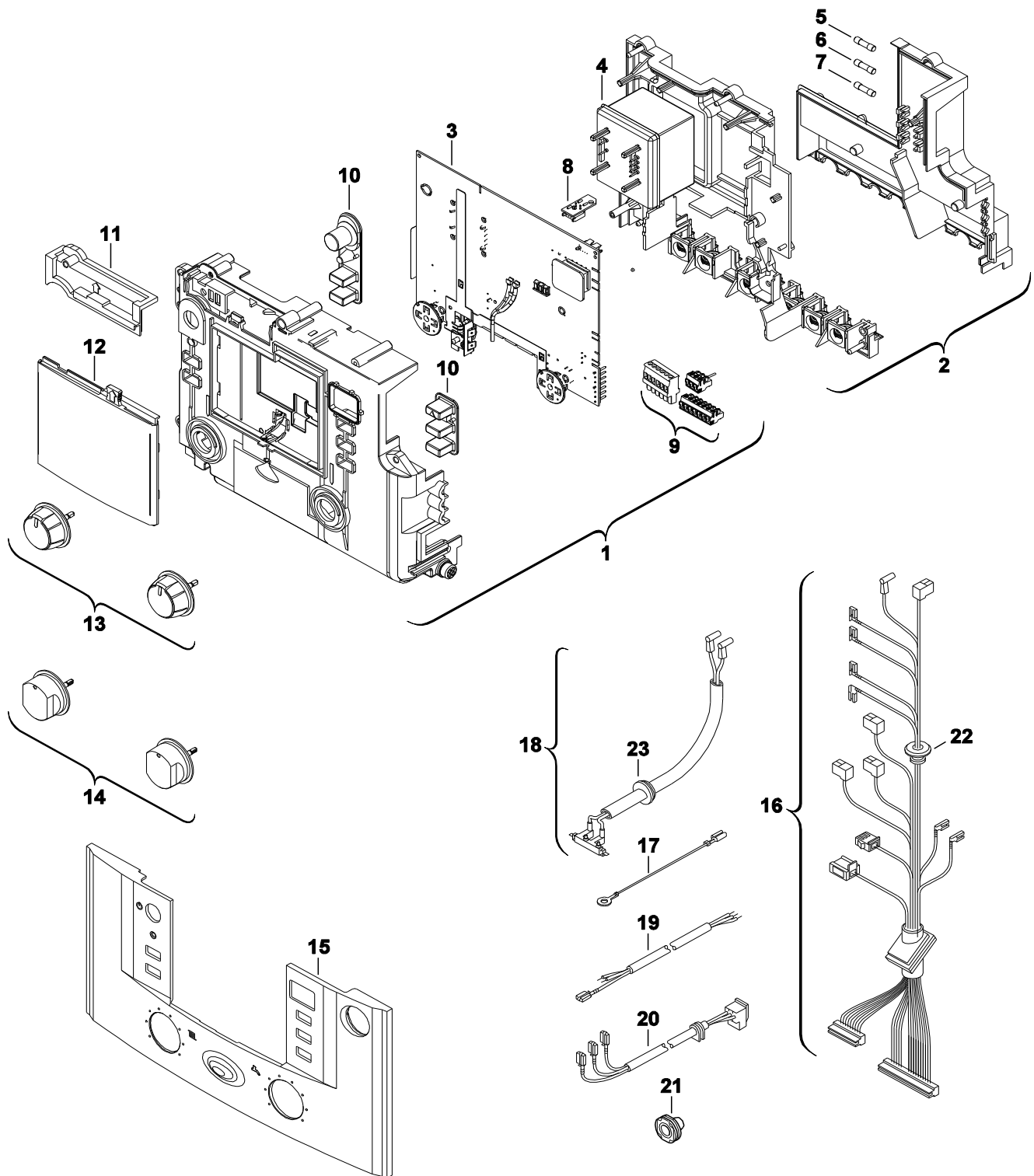
**5**  
Pump/Tubes  
Pompe/Tubes  
Pumpe/Rohre  
**B**

ZSC24-35-3MFA  
ZWC24-35-3MFA



Spare parts list  
Liste des pièces de rechange

Ersatzteilliste



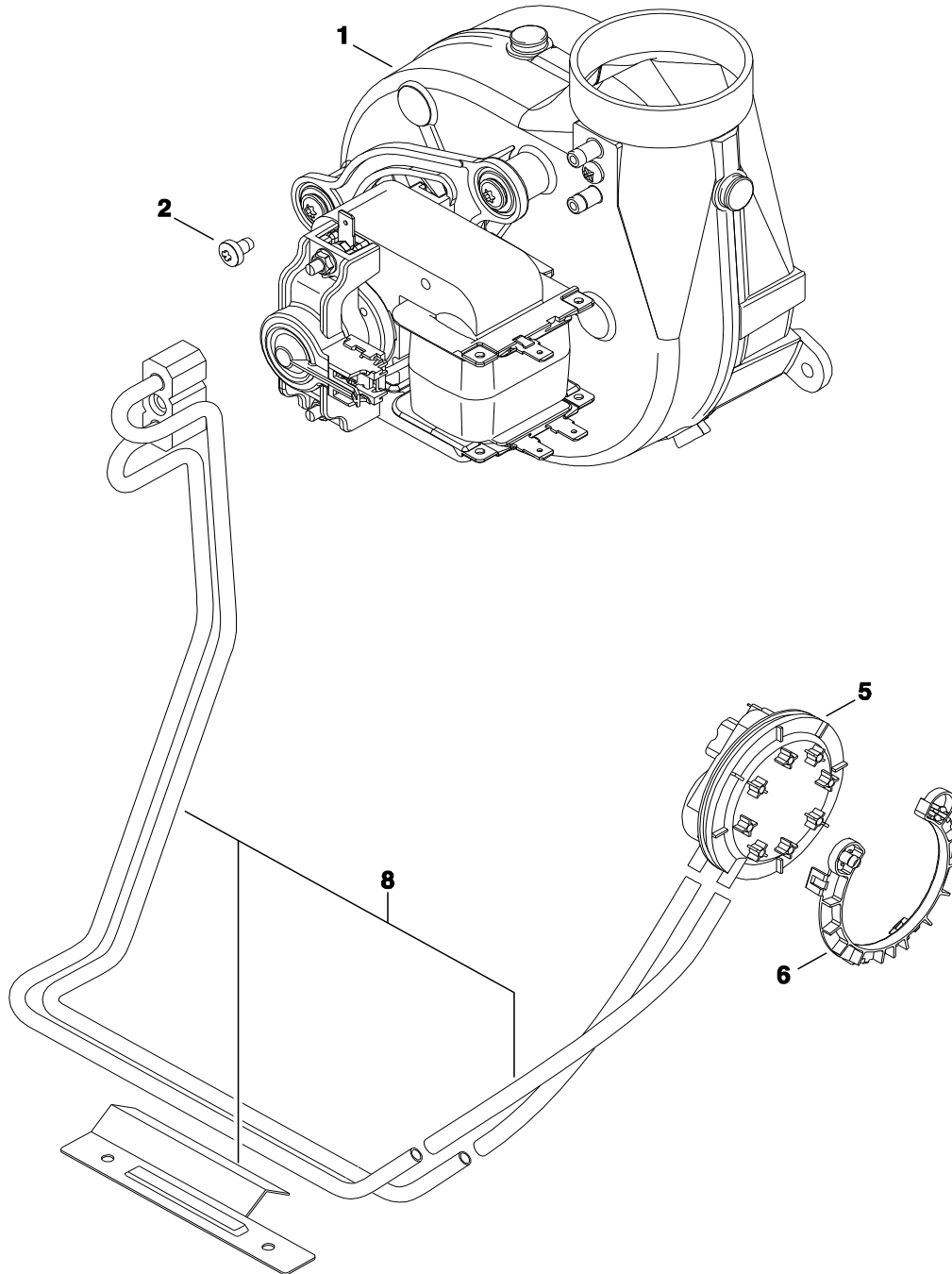
6720904770.AA/G

6

Control box  
Tableau de commande  
Schaltkasten

ZSC24-35-3MFA  
ZWC24-35-3MFA





6720904771.AD/G

7

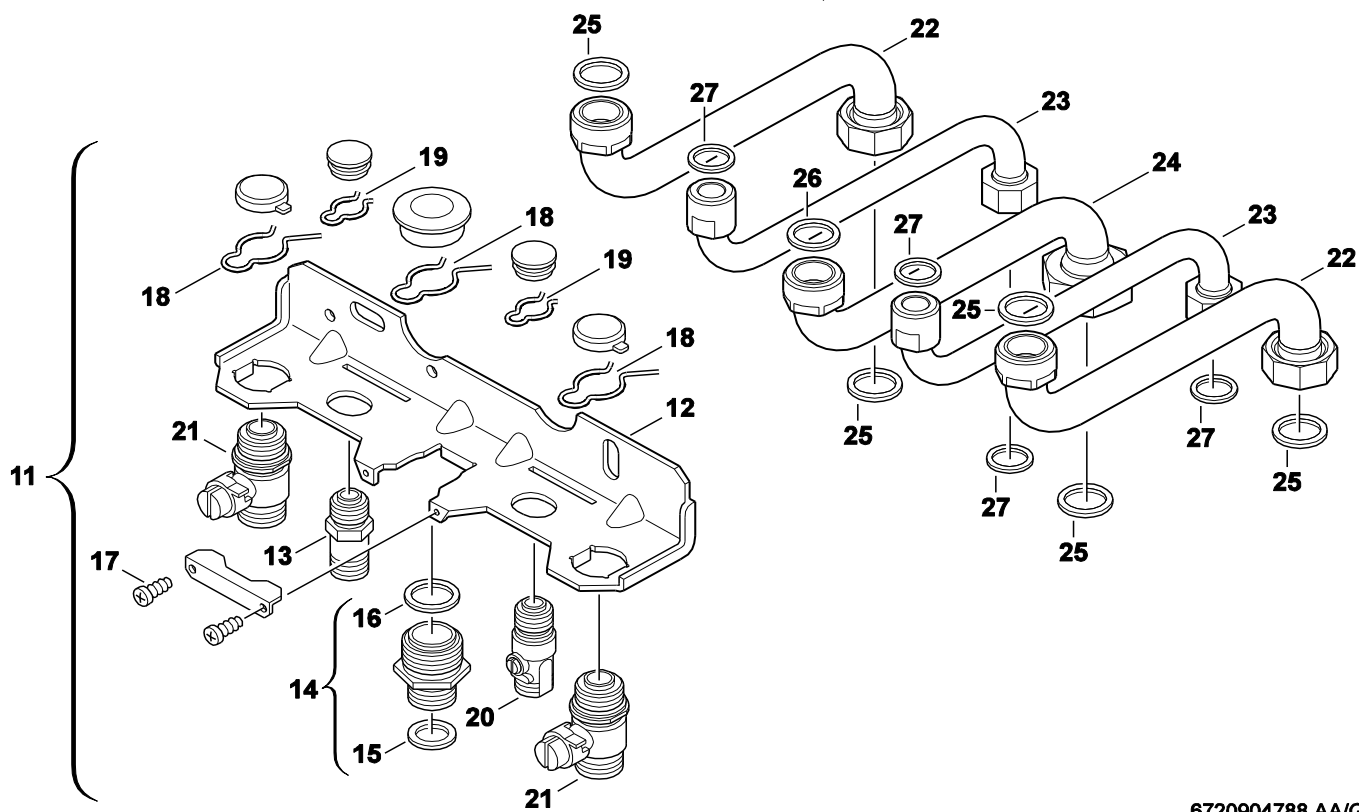
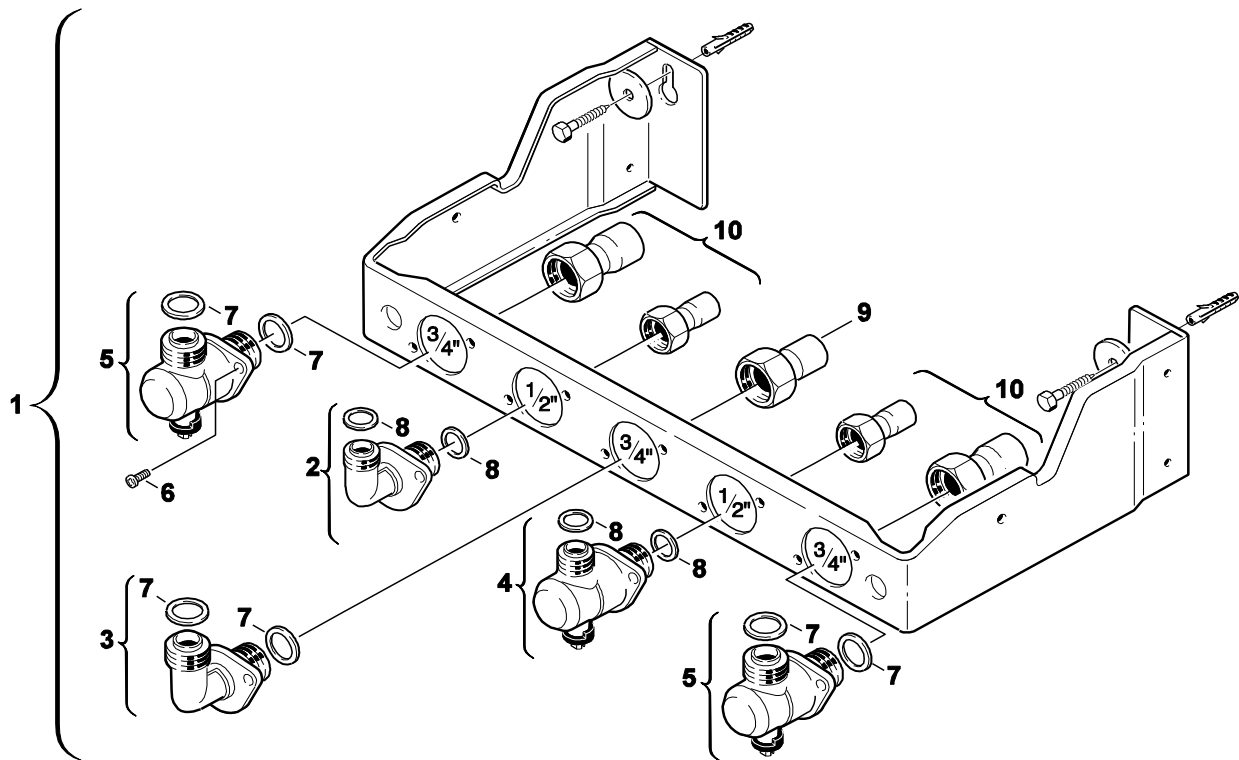
Fan  
Ventilateur  
Gebläse

ZSC24-35-3MFA  
ZWC24-35-3MFA



Spare parts list  
Liste des pièces de rechange

Ersatzteilliste



6720904788.AA/G

8

Mounting plate  
Plaque de raccordement  
Anschlussplatte

ZSC24-35-3MFA  
ZWC24-35-3MFA



**List of translations  
Liste des traductions**

**Übersetzungsliste**

Pos	Denomination	Beschreibung
<b>1</b>	<b>Groupe de construction</b>	<b>Baugruppe</b>
1	Habillage	Mantel
2	Logo Junkers	Logo Junkers
3	Cadre-support	Rahmen
4	Amortisseur (2x)	Daempfer-Set (2x)
5	Serrure (1x)	Verschluß (1x)
6	Cache	Blende
7	Vis (10x)	Schraube (10x)
8	Couvercle	Deckel
9	Joint	Dichtung
10	Chambre de combustion	Brennkammer
11	Vis (10x) M4x6	Schraube (10x) M4x6
12	Jeu d'isolation	Isoliersatz
13	Vis	Schraube
14	Coupe tirage antirefouleur	Abgassammler
15	Support	Halter
16	Equerre	Befestigungswinkel
17	Ressort	Feder
18	Vis (10x) M5x8	Schraube (10x) M5x8
19	Support	Halter
20	Vis (10x) M5x15	Schraube (10x) M5x15
21	Cadre de montage	Montagerahmen
22	Tôle de protection	Befestigungsblech
23	Support	Halter
24	Vis (10x)	Schraube (10x)
25	Equerre	Befestigungswinkel
26	Vis (10x)	Schraube (10x)
27	Support	Halterung
28	Vase d'expansion	Ausdehnungsgefäß
29	Support	Strebe
30	Restriction de débit (Ø80,Ø82,Ø85,Ø90)	Drosselblende (Ø80,Ø82,Ø85,Ø90)
31	Collerette de buse	Abgasstutzen
33	Cadre de montage	Montagerahmen
34	Support	Halter
35	Vis (10x)	Schraube (10x)
36	Chambre de combustion	Halterung Brennkammer
<b>2</b>	<b>Groupe de construction</b>	<b>Baugruppe</b>
1	Echangeur de chaleur	Wärmetauscher
2	Tube	Rohr
3	Tube	Rohr
4	Joint 1/2" (x10)	Dichtscheibe 1/2" (10x)
5	Joint torique 17x4 (x10)	O-Ring 17x4 (10x)
6	Clip (3x)	Klammer (3x)
7	Joint (10x)	Dichtscheibe (10x)
8	Sonde de temperature CTN	Temperaturfühler NTC
9	Vis M2,9x6,5 (10x)	Schraube M2,9x6,5 (10x)
10	Limiteur de température	Temperaturbegrenzer
16	Raccord tuyau souple	Tülle
<b>3A</b>	<b>Groupe de construction</b>	<b>Baugruppe</b>
1	Brûleur	Brenner
2	Injecteur (120) (10x)	Düse (120) (10x)
3	Vis M3,5x10 (10x)	Schraube M3,5x10 (10x)
4	Vis (10x)	Schraube (10x)
5	Support	Halter
6	Tôle d'interallumage	Überzündbrücke
7	Tole fixation (10x)	Haltewinkel (10x)
8	Vis (10x)	Schraube (10x)

**List of translations  
Liste des traductions**

**Übersetzungsliste**

Pos	Denomination	Beschreibung
9	Raccord	Anschlussstück
10	Prise de pression	Druckmeßnippel
11	Joint (10x)	Dichtung (10x)
12	Jeu d'électrodes	Elektrodensatz
13	Joint 1" (10x)	Dichtscheibe 1" (10x)
	Bouchon de pré câblage électrique	Tüllensatz
	Kit de transformation de gaz (==>G20,20m	Gasart-Umbausatz (==>G20,20mbar)
	Kit de transformation de gaz (==>G30,30	Gasart-Umbausatz (==>G30,30 / 37mbar)
	Kit de transformation de gaz (==>G30,37m	Gasart-Umbausatz (==>G30,37mbar)
	Kit de transformation de gaz (==>G20,20m	Gasart-Umbausatz (==>G20,20mbar)
<b>3B</b>	<b>Groupe de construction</b>	<b>Baugruppe</b>
1	Brûleur	Brenner
2	Jeu d'électrodes	Elektrodensatz
3	Vis (10x)	Schraube (10x)
4	Rampe injecteur	Verteilerrohr
5	Vis (10x) M4x6	Schraube (10x) M4x6
	Kit de transformation de gaz (==>G20,20m	Gasart-Umbausatz (==>G20,20mbar)
	Kit de transformation de gaz (==>G30,30m	Gasart-Umbausatz (==>G30,30mbar)
	Kit de transformation de gaz (==>G25)	Gasart-Umbausatz (==>G25)
<b>4</b>	<b>Groupe de construction</b>	<b>Baugruppe</b>
1	Bloc gaz	Gasarmatur
2	Tube arrivée gaz	Gaszuführungsrohr
3	Joint 3/4" (x10)	Dichtscheibe 3/4" (10x)
4	Support	Stütze
5	Vis (10x) M4x6	Schraube (10x) M4x6
6	Vis	Schraube
7	Joint plat (10x)	Flachdichtung (10x)
8	Tube gaz	Gasrohr
9	Restriction de débit	Drosselblende
<b>5A</b>	<b>Groupe de construction</b>	<b>Baugruppe</b>
1	Circulateur	Pumpe
2	Raccord	Adapter
3	Soupape de sécurité	Sicherheitsventil
4	Epingle (10x)	Haltefeder (10x)
5	Joint torique (10x)	O-Ring (10x)
6	Epingle (10x)	Haltefeder (10x)
7	Joint torique (10x)	O-Ring (10x)
8	Joint (10x)	Dichtscheibe (10x)
9	Purgeur	Schnellentlüfter
10	Support	Unterteil
11	Epingle D18 (10x)	Haltefeder 18mm (10x)
12	Joint (10x)	Dichtung (10x)
13	Joint 18mm (x10)	Dichtung 18mm (10x)
14	Echangeur de chaleur	Wärmetauscher
15	Vis et joint M5x30	Schraube M5x30 mit Scheibe
16	3-voies vanne	3-Wegeventil
17	Servomoteur	Motor
18	Joint (10X)	Dichtscheibe (10X)
19	Clip (3x)	Klammer (3x)
20	Tube	Rohr
21	Joint torique 17x4 (x10)	O-Ring 17x4 (10x)
22	Tube	Rohr
23	Joint 3/4" (x10)	Dichtscheibe 3/4" (10x)
24	Tuyauterie	Anschlussrohr
25	Sonde de temperature	Temperaturfühler
26	Joint torique 13,87x3,53 (x10)	O-Ring 13,87x3,53 (10x)
27	Dispositif remplissage	Fülleinrichtung

**List of translations  
Liste des traductions**

**Übersetzungsliste**

Pos	Denomination	Beschreibung
28	Epingle (10x)	Haltefeder (10x)
29	sert-câble (10x)	Kabelclip (10x)
30	O-ring 6 x2,5 (10x)	O-Ring 6x2,5 (10x)
31	Dispositif de remplissage	Fülleinrichtung
32	Soupape de surppression (L) 15bar	Überdruckventil (L) 15bar
33	Corps de turbine	Turbinengehäuse
34	Epingle D10 (x10)	Haltefeder 10mm (10x)
35	Vis	Schraube
36	CLIP LIMITEUR DE DEBIT	Klammer
37	Joint torique 22x3 EPDM (x10)	O-Ring 22x3 EPDM (10x)
38	Raccord	Adapter
39	Silencieux	Schalldämpfer
40	Insert de limiteur de débit 7lt	Durchflußbegrenzereinsatz 7lt
41	Raccord	Adapter
42	Turbine	Turbine
43	Tuyauterie	Anschlussrohr
44	Filtre	Filter KW
45	Joint 1/2" (x10)	Dichtscheibe 1/2" (10x)
46	Tube	Rohr
47	Manomètre	Manometer
48	Vis (10x)	Schraube (10x)
49	Coude	Bogen
50	Tube retour distribution	Rücklaufverteiler
51	Tube	Rohr
52	Tube flexible de raccordement sanitaire	Flexschlauch
53	Faisceau circulateur	Pumpenkabel
54	Manette	Griff
<b>5B</b>	<b>Groupe de construction</b>	<b>Baugruppe</b>
1	Circulateur	Pumpe
2	Raccord	Adapter
3	Soupape de sécurité	Sicherheitsventil
4	Epingle (10x)	Haltefeder (10x)
5	Joint torique (10x)	O-Ring (10x)
6	Epingle (10x)	Haltefeder (10x)
7	Joint torique (10x)	O-Ring (10x)
8	Joint (10x)	Dichtscheibe (10x)
9	Purgeur	Schnellentlüfter
10	3-voies vanne	3-Wegeventil
11	Servomoteur	Motor
12	Joint 1/2" (x10)	Dichtscheibe 1/2" (10x)
13	Clip (3x)	Klammer (3x)
14	Tuyauterie	Anschlussrohr
15	Joint torique 17x4 (x10)	O-Ring 17x4 (10x)
16	Tuyauterie	Anschlussrohr
17	Joint 3/4" (x10)	Dichtscheibe 3/4" (10x)
18	Tube retour distribution	Rücklaufverteiler
19	Coude	Bogen
20	sert-câble (10x)	Kabelclip (10x)
21	Vis (10x)	Schraube (10x)
22	Faisceau circulateur	Pumpenkabel
23	Tuyauterie	Anschlussrohr
24	Tube flexible de raccordement sanitaire	Flexschlauch
25	O-ring 6 x2,5 (10x)	O-Ring 6x2,5 (10x)
26	Tube	Rohr
27	Manomètre	Manometer
30	Joint (10X)	Dichtscheibe (10X)
	Kit adaptation ZC ---> ZSC ACC NO: 1196	Umbausatz ZC ----> ZSC ACC NO: 1196













Bosch Thermotechnik GmbH  
D-73249 Wernau / Germany