



**TOP 30-3 ZWB**  
**TOP 42-3 ZWB**  
**TOP 28-3 ZSB**  
**TOP 42-3 ZB**

# Cerapur

condensatieketels met gestuwde afvoer



Een onberispelijke werking kan slechts dan gewaarborgd worden, wanneer de technische voorschriften strikt opgevolgd worden. Wijzigingen voorbehouden.

Wij verzoeken U deze voorschriften aandachtig te lezen en ze aan de gebruiker te overhandigen. Deze laatste dient ze zorgvuldig te bewaren.

**DE INSTALLATIE, DE INBEDRIJFSTELLING, HET ONDERHOUD EN DE NAVERKOOPSERVICE MOETEN DOOR EEN ERKENDE INSTALLATEUR GEBEUREN.**

Deze gaswandketels dragen het keurmerk:



cat. I<sub>2E(S)</sub> (aardgas)  
cat. I<sub>3+</sub> (vloeibaar gas)

nv **SERVICO sa**  
Kontichsesteenweg 60  
2630 AARTSELAAR  
TEL: 03 887 20 60  
FAX: 03 877 01 29

Deutsche Fassung auf Anfrage erhältlich

6 720 800 735 (2011/10 BL-NL)

	blz.
<b>INHOUD</b>	
VEILIGHEIDSVOORSCHRIFTEN EN VERKLARING VAN DE SYMBOLEN	4
BESCHRIJVING VAN DE KETELS	5
AANSLUITINGEN EN AFMETINGEN	6
VERKLARING VAN OVEREENSTEMMING	7
TECHNISCHE GEGEVENS KETELS OP AARDGAS	8
TECHNISCHE GEGEVENS KETELS OP VLOEIBAAR GAS	9
OPBOUW & ELEKTRISCHE SCHEMA'S	10
INSTALLATIE	17
- algemeen	17
- belangrijk	17
- installatie in een kast	17
- montageplaat	18
- bevestiging van de ketel	19
- aansluiting van de rookgasafvoer	20
- hydraulische aansluiting	21
- gasaansluiting	22
ELEKTRISCHE AANSLUITINGEN	23
- algemeen	23
- toebehoren aansluiten	23
- Heatronic openen	23
- verwarmingsregelingen of afstandsbedieningen aansluiten	24
- aansluiten aan een indirect gestookte boiler aan de ketel TOP 28-3 ZSB	24
- aansluiten aan een indirect gestookte boiler aan de ketel TOP 42-3 ZB	25
- aansluiten van een temperatuurbegrenzer TB 1 in een vloerverwarmingsinstallatie	25
INBEDRIJFNAME	26
- voor de inbedrijfname	26
- openen van het deksel	27
- verwarmingswaterdruk controleren	27
- in-/uitschakelen	27
- verwarming inschakelen	28
- temperatuurregeling	28
- na de inbedrijfname	28
- ketels TOP 28-3 ZSB & TOP 42-3 ZB met boiler Storacell: warmwatertemperatuur instellen	28
- ketels TOP 30-3 ZWB & TOP 42-3 ZWB: warmwatertemperatuur instellen	29
- zomerbedrijf (alleen warm water)	29
- vorstbeveiliging	30
- vorstbeveiliging van de verwarmingsinstallatie	30
- vorstbeveiliging van de boiler	30
- vergrendeling van de Heatronic	30
- thermische desinfectie	31
- pompblokkeringsbeveiliging	31

	blz.
<b>INHOUD</b>	
INDIVIDUELE INSTELLING	32
- manuele instellingen	32
- grootte van het expansievat controleren	32
HEATRONIC INSTELLINGEN	33
- bediening van Heatronic	33
- overzicht van de servicefuncties	34
- serviceniveau 1	35
- serviceniveau 2	42
- tips voor energiebesparing	44
GASREGELING	44
ONDERRICHTINGEN	45
- nota voor de installateur	45
- nota voor de gebruiker	45
- controle van de ketel	45
- reinigen van de mantel	45
CONTROLE EN ONDERHOUD	46
- belangrijke opmerkingen	46
- wisselstukken en smeermiddelen	46
- na controle en onderhoud	46
- checklist voor het onderhoud	47
- schoorsteenvegertoets	47
- verseluchttoevoer / rookgasafvoermetingen met een ingesteld verwarmingsvermogen	47
- O <sub>2</sub> - of CO <sub>2</sub> -metingen in de verseluchttoevoer	48
- CO- en CO <sub>2</sub> -waarde in rookgas meten	48
- laatste foutmelding oproepen	48
- filter in de koudwatertoevoer (enkel voor toestel ZWB)	48
- platenwarmtewisselaar (enkel voor toestel ZWB)	49
- elektroden controleren	50
- warmtewisselaar controleren en reinigen	50
- brander controleren	52
- condenswatersifon reinigen	53
- membraan in de mengkamer	53
- expansievat controleren	53
- verwarmingswaterdruk controleren	54
- elektrische bedrading	54
- overdrukventiel	54
- sanitaire warmwaterleiding	54
AANDUIDINGEN IN HET DISPLAY VAN DE KETEL	55
STORINGEN	56
NUTTIGE INLICHTINGEN	61
BELANGRIJKE NOTA'S	62
WAARBORG	62
SERVICEDIENST (met techniekers uit Uw regio)	64

# 1. VEILIGHEIDSVOORSCHRIFTEN EN VERKLARING VAN DE SYMBOLEN

## 1.1 Veiligheidsvoorschriften

### Bij gasgeur

- ▶ Gaskraan dichtdraaien.
- ▶ Vensters en deuren openen.
- ▶ Geen elektrische schakelaars bedienen.
- ▶ Alle open vuur doven.
- ▶ Van op een andere plaats naar de gasmaatschappij, Uw installateur of JUNKERS telefoneren.

### Bij geur van verbrande gassen

- ▶ Doof de gasketel.
- ▶ Vensters en deuren openen.
- ▶ Verwittig uw installateur of JUNKERS.

### Montage, wijzigingen

- ▶ Dit toestel dient door een bevoegde installateur te worden geplaatst. Hij dient zich te houden aan de geldende nationale en plaatselijke voorschriften.  
In geval van twijfel dient hij zich te informeren bij de officiële instanties of bij SERVICO nv.
- ▶ De rookgasbuizen mogen niet gewijzigd worden.
- ▶ De verluchtingsopeningen mogen niet afgesloten of beperkt worden.

### Onderhoud

- ▶ Het onderhoud van de gasketel mag enkel door een erkend installateur gedaan worden.
- ▶ De installateur moet, op regelmatige tijdstippen, de gasketel onderhouden en controleren.
- ▶ Een jaarlijkse onderhoudsbeurt is aanbevolen (zie ook regionale reglementering ter zake).
- ▶ Er mogen enkel originele wisselstukken gebruikt worden.

### Explosieve en licht ontvlambare stoffen

- ▶ Gebruik of bewaar geen ontvlambare stoffen (papier, oplosmiddelen, verf) in de nabijheid van de gasketel.

### Verbrandingslucht en omgevingslucht

- ▶ Om corrosie te vermijden mag de verbrandingslucht geen agressieve dampen bevatten (bv. halogeenkoolwaterstoffen die chloor of fluor bevatten).

### Onderrichtingen voor de gebruiker

- ▶ De gebruiker op de hoogte brengen van de bediening en de werking van de gasketel.
- ▶ De gebruiker verwittigen dat hij geen enkele wijziging noch herstelling zelf mag uitvoeren.
- ▶ De gasketel werd niet ontworpen voor gebruik door personen (kinderen inbegrepen) met verminderde mentale en/of fysieke mogelijkheden of met een gebrek aan ervaring of kennis, tenzij bevoegde en verantwoorde personen hen de nodige instructies over het gebruik van de gasketel meegaven. Waak erover dat kinderen niet met de gasketel spelen.
- ▶ Reinig de mantel van het toestel met een vochtig doek.

## 1.2 Verklaring van de symbolen



Veiligheidsaanwijzingen in de tekst worden door middel van een grijs vlak en een gevarendriehoek aangeduid.



Bij gevaar door elektriciteit wordt dit in de tekst worden door middel van een grijs vlak en een driehoek met bliksem aangeduid.

Signaalwoorden geven de ernst aan van het risico als men zich niet houdt aan de maatregelen tot schadebeperking.

- **Verwijzing** betekent dat er mogelijk lichte materiële schade kan optreden.
- **Voorzichtig** betekent dat er licht persoonlijk letsel of ernstige materiële schade kan optreden.
- **Waarschuwing** betekent dat er ernstig persoonlijk letsel kan optreden.
- **Gevaar** betekent dat er levensgevaar kan bestaan.



Aanwijzingen in de tekst – zonder persoonlijk noch materieel risico - met hiernaast aangegeven symbool worden begrensd met een lijn boven en onder de tekst.

## 2. BESCHRIJVING VAN DE KETELS

Condensatie-gaswandketels met elektronische ontsteking, ionisatiebeveiliging, gestuwde afvoer, en modulerende werking. Uitgerust met oververhittingbeveiliging. Types TOP 30-3 & 42-3 ZWB met warmwaterbereiding. Het type TOP 28-3 ZSB is geschikt voor aansluiting aan een indirect verwarmde Storacell-boiler. Het type TOP 42-3 ZB is enkel geschikt voor verwarming maar kan ook gecombineerd worden met de Storacell-boilers.

### Technische benamingen:

TOP 30-3 ZWB A 23 S 3623 (aardgas)  
TOP 42-3 ZWB A 23 S 3623 (aardgas)  
TOP 28-3 ZSB A 23 S 3623 (aardgas)  
TOP 42-3 ZB A 23 S 3623 (aardgas)

### Commerciële benamingen:

TOP 30-3 ZWB Cerapur  
TOP 42-3 ZWB Cerapur  
TOP 28-3 ZSB Cerapur  
TOP 42-3 ZB Cerapur

### Algemene informatie

Deze ketel aan de hand van de volgende richtlijnen zorgvuldig installeren.

Type afvoer: C13, C33, C43, C53, C83, C93, B23.

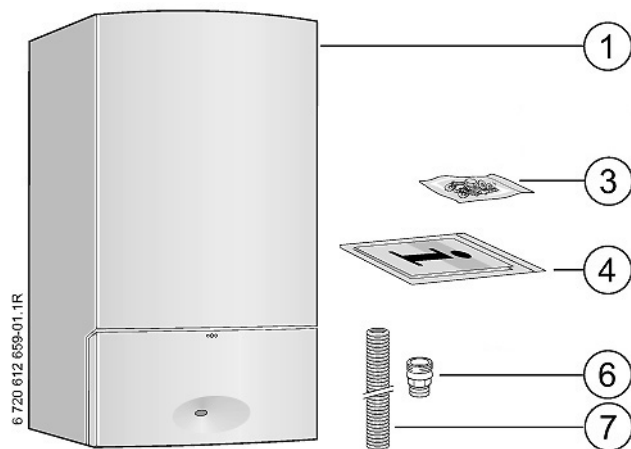
De ketels op aardgas dragen het HR - TOP keurmerk.

De ketels zijn gekeurd op basis van de lastenkohieren CE en worden vanuit de fabriek geregeld en verzegeld overeenkomstig categorie I<sub>2E(S)</sub> (aardgas) of I<sub>3P</sub> (vloeibaar gas).

Kencijfer	Gasfamilie
23	aardgas G 20 en G 25
31	propaan G 30

TOP 30-3 & 42-3 ZWB = verwarming + warmwaterbereiding  
TOP 28-3 ZSB = verwarming + opwarming indirect verwarmde boiler  
TOP 42-3 ZB = enkel verwarming

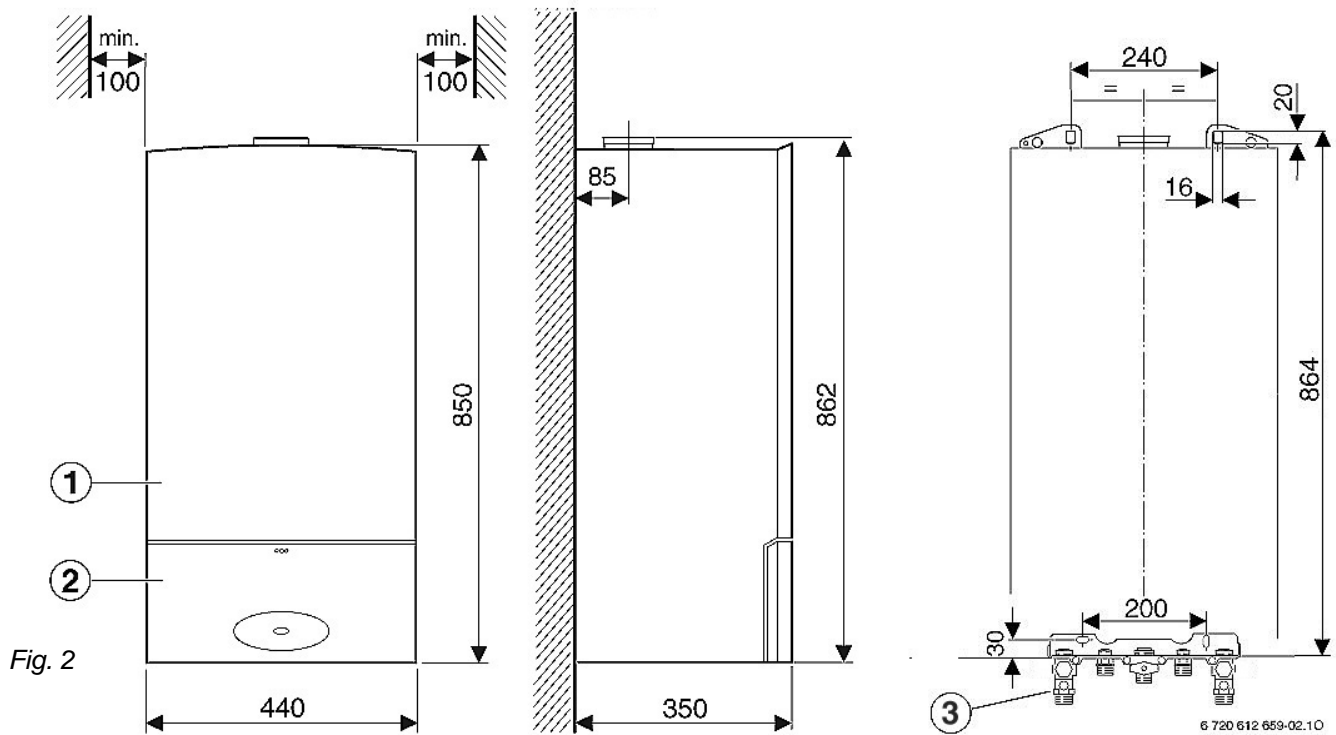
### Levering van de toestellen:



- 1 gasketel
- 3 bevestigingsmateriaal en dichtingen
- 4 technische en praktische voorschriften
- 6 aansluitstuk overdrukventiel
- 7 slang overdrukventiel

Fig. 1

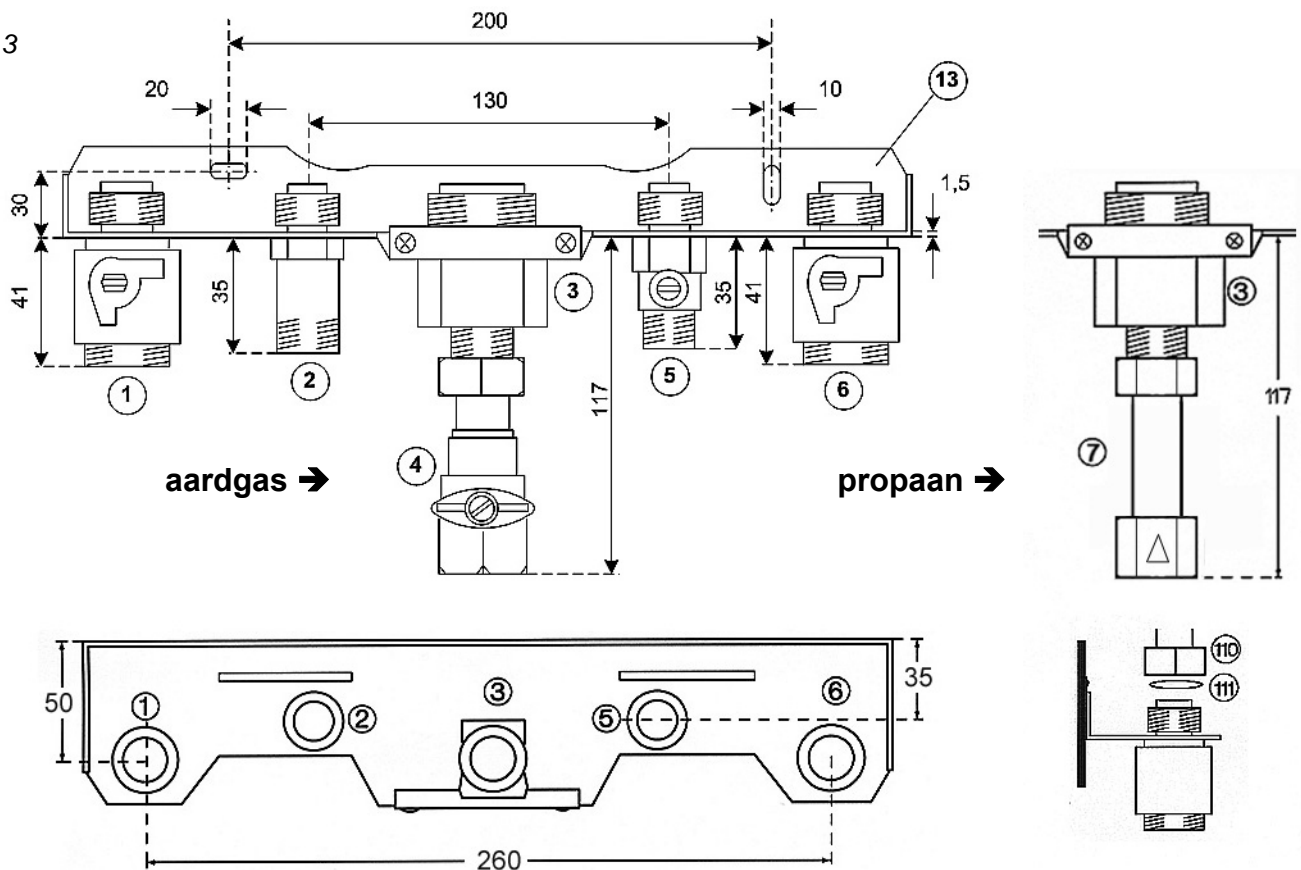
### 3. AANSLUITINGEN EN AFMETINGEN



- 1 mantel  
2 deksel van bedieningspaneel

3 montageplaat

Fig. 3



- 1 CV-afsluitkraan 3/4" (vertrek)  
of 1" (voor TOP 42-3 ZB)  
2 nippel 1/2" (sanitair WW) (niet bij TOP 42-3 ZB)  
3 reductie 1" → 3/4" (gasaansluiting)  
4 aardgaskraan 3/4"  
5 sanitaire afsluitkraan 1/2" (sanitair koud water)  
(niet bij TOP 42-3 ZB)

- 6 CV-afsluitkraan 3/4" (retour)  
of 1" (voor TOP 42-3 ZB)  
7 verbindingbuis propaan  
13 montageplaat  
110 aansluitmoer (vertrek en retourleiding)  
111 dichting

#### 4. VERKLARING VAN OVEREENSTEMMING met het K.B. van 08/01/2004 - BE

BETREFT PRODUCT	<b>Cerapur</b>
CONSTRUCTEUR	<b>BOSCH THERMOTECHNIK GmbH</b> Junkersstrasse 20 – 24 - 73249 Wernau - Duitsland
AARD	<b>CONDENSERENDE GASWANDKETEL</b>
INVOERDER & BEHEERDER VAN DE TECHNISCHE DOCUMENTEN	<b>nv SERVICO sa</b> Kontichsesteenweg 60 - 2630 Aartselaar - België
CONTROLEORGANISME & ERKEND LABORATORIUM	<b>DVGW</b> Josef Wirmer Strasse 1 – 3 - 53123 Bonn - Duitsland
CONTROLE VAN HET TYPE IDENTIFICATIENUMMER	<b>TOP 28-3 ZSB CERAPUR</b> <b>CE0085BS0166</b> <b>TOP 30-3 ZWB CERAPUR, TOP 42-3 ZWB CERAPUR,</b> <b>TOP 42-3 ZB CERAPUR</b>
TOEPASBARE RICHTLIJNEN	CE: 90/396/CEE, 92/42/CEE, 73/23/CEE, 89/336/CEE BE: Koninklijke Besluiten van 8 januari 2004 en 17 juli 2009 betreffende de reglementering van de uitstootniveaus CO en NOx.
REFERENTIENORMEN	NF EN 677, NF EN 483, NF EN 625, NF EN 437 EN 50165, EN 55014-1, EN 55014-2
CONTROLEPROCEDURE	Verzekering fabricagekwaliteit
VERKLARING	De producten geïdentificeerd in dit document, zijn conform met de vernoemde richtlijnen en met het gehomologeerde type. De fabricage is onderworpen aan de procedure van de vernoemde controle.
GEMETEN WAARDEN	NOx : 47 mg/kWh CO : 70 mg/kWh
GEWAARBORGDE WAARDEN	NOx: < 70 mg/kWh CO: < 110 mg/kWh

Fink Ulrich  
Bosch Thermotechnik GmbH - Werkprüfstelle  
Wernau: 23 oktober 2009

*Fink - Ulrich Fink*

## 5a. TECHNISCHE GEGEVENS KETELS OP AARDGAS

Type		TOP 30-3 ZWB		TOP 42-3 ZWB		TOP 28-3 ZSB		TOP 42-3 ZB	
		G 20	G 25	G 20	G 25	G 20	G 25	G 20	G 25
<b>Maximum nominaal vermogen (P<sub>n</sub> max)</b>									
- 40 / 30°C	kW	30,9	25,3	40,8	33,4	27,7	22,7	40,8	33,4
- 80 / 60°C	kW	29,4	24,1	39,2	32,1	26,1	21,4	39,2	32,1
<b>Maximum nominale belasting (Q<sub>n</sub> max) Hs</b>	kW	33,3	27,3	44,4	36,3	29,5	24,2	44,4	36,3
<b>Maximum nominale belasting (Q<sub>n</sub> max) Hi</b>	kW	30,0	24,6	40,0	32,7	26,6	21,8	40,0	32,7
<b>Minimum nominaal vermogen (P<sub>n</sub> min)</b>									
- 40 / 30°C	kW	7,1	5,8	10,2	8,3	7,1	5,8	10,2	8,3
- 80 / 60°C	kW	6,4	5,2	9,3	7,6	6,4	5,2	9,3	7,6
<b>Minimum belasting (Q<sub>n</sub> min) Hs</b>	kW	7,2	5,9	10,5	8,7	7,2	5,9	10,5	8,7
<b>Minimum belasting (Q<sub>n</sub> min) Hi</b>	kW	6,5	5,3	9,5	7,8	6,5	5,3	9,5	7,8
<b>Maximumvermogen sanitair warm water</b>	kW	30,0	24,6	40,0	32,7	--	--	--	--
<b>Max. belasting sanitair warm water Hs</b>	kW	33,3	27,3	44,4	36,3	--	--	--	--
<b>Max. belasting sanitair warm water Hi</b>	kW	30,0	24,6	40,0	32,7	--	--	--	--
<b>Voedingsdruk</b>	mbar	20	25	20	25	20	25	20	25
<b>Gasdebiet (15°C - 760 mmHG)</b>	m <sup>3</sup> /h	3,16	3,03	4,21	4,02	2,8	2,7	4,21	4,02
<b>Expansievat</b>	werkdruk	bar	0,75	0,75	0,75	0,75			
	totaalinhoud	l	12	12	12	12		--	
<b>Rookgasdebiet max / min</b>	gr/sec	13,6/3,18		18,08/4,29		12,02/3,18		18,08/ 4,29	
<b>Rookgastemperatuur (80 / 60°C) max/min</b>	°C	69/55		79/60		69/55		79/60	
<b>Rookgastemperatuur (40 / 30°C) max/min</b>	°C	51/32		65/32		51/32		65/32	
<b>CO<sub>2</sub> bij P<sub>n</sub>max (G 20)</b>	%	9,4		9,4		9,4		9,4	
<b>CO<sub>2</sub> bij P<sub>n</sub>min (G 20)</b>	%	8,6		9,4		8,6		9,4	
<b>CO<sub>2</sub> bij P<sub>n</sub>max (verrijkt Slochteren)</b>	%	7,5		7,5		7,5		7,5	
<b>CO<sub>2</sub> bij P<sub>n</sub>min (verrijkt Slochteren)</b>	%	6,9		7,5		6,9		7,5	
<b>Type rookgasafvoer</b>		C13, C33, C43, C53, C83, C93, B23							
<b>NO<sub>x</sub>-klasse</b>		5		5		5		5	
<b>Rookgascondensaat</b>									
- max. hoeveelheid (t <sub>R</sub> = 30°C)	l/h	2,2		3,5		2,2		3,5	
- PH-waarde (ongeveer)		4,8		4,8		4,8		4,8	
<b>Elektrische aansluiting</b>	V/Hz	230 / 50		230 / 50		230 / 50		230 / 50	
<b>Vermogenopname</b>	W	119		178		119		92	
<b>Geluidsniveau</b>	dB(A)	36		40		36		40	
<b>Beschermingsgraad</b>	IP	X 4 D		X 4 D		X 4 D		X 4 D	
<b>Maximum vertrektemperatuur</b>	°C	90		90		90		90	
<b>Minimum werkingsdruk (verwarming)</b>	bar	0,6		0,6		0,6		0,6	
<b>Maximum werkingsdruk (verwarming)</b>	bar	3		3		3		3	
<b>Inhoud warmtewisselaar</b>	l	3,5		3,5		3,5		3,5	
<b>Netto gewicht</b>	kg	47		47		50		40	
<b>Rendement</b>									
P <sub>n</sub> = 30 % (40-30°C) EN 677 Hs	%	97,3		96,8		97,7		96,8	
P <sub>n</sub> = 30 % (40-30°C) EN 677 Hi	%	108,0		107,5		108,5		107,5	

Type		TOP 30-3 ZWB		TOP 42-3 ZWB			
		G 20	G 25	G 20	G 25		
<b>Sanitair warmwaterdebiet</b>	bij Δt = 50 K						
(koud water 10°C)	bij Δt = 25 K						
	l/min	8,6	7,0	11,5	9,4		
	l/min	17,2	14,0	23,0	18,8		
<b>Maximum instelbare uitlooptemperatuur</b>	°C	40-60	40-60	40-60	40-60		
<b>Maximum sanitaire waterdruk</b>	bar	10	10	10	10		
<b>Minimum dynamische waterdruk</b>	bar	0,2	0,2	0,2	0,2		
<b>Begrensde doorstroming *</b>	l/min	9	9	11	11		

\* De ketel is uitgerust met een debietbegrenzer om onder alle omstandigheden een voldoende warmwatertemperatuur te waarborgen.

## 5b. TECHNISCHE GEGEVENS KETELS OP VLOEIBAAR GAS

Type		TOP 30-3 ZWB	TOP 42-3 ZWB	TOP 28-3 ZSB	TOP 42-3 ZB
		G 31	G 31	G 31	G 31
<b>Maximum nominaal vermogen (P<sub>n</sub> max)</b>					
- 40 / 30°C	kW	30,9	40,8	27,7	40,8
- 80 / 60°C	kW	29,4	39,2	26,1	39,2
<b>Maximum nominale belasting (Q<sub>n</sub> max) Hs</b>	kW	32,7	43,6	29,0	43,6
<b>Maximum nominale belasting (Q<sub>n</sub> max) Hi</b>	kW	30,0	40,0	26,6	40,0
<b>Minimum nominaal vermogen (P<sub>n</sub> min)</b>					
- 40 / 30°C	kW	11,7	13,4	11,7	13,4
- 80 / 60°C	kW	10,6	12,2	10,6	12,2
<b>Minimum belasting (Q<sub>n</sub> min) Hs</b>	kW	11,7	13,6	11,7	13,6
<b>Minimum belasting (Q<sub>n</sub> min) Hi</b>	kW	10,8	12,5	10,8	12,5
<b>Maximumvermogen sanitair warm water</b>	kW	30,0	40,0	--	--
<b>Max. belasting sanitair warm water Hs</b>	kW	32,7	43,6	--	--
<b>Max. belasting sanitair warm water Hi</b>	kW	30,0	40,0	--	--
<b>Voedingsdruk</b>	mbar	37	37	37	37
<b>Gasdebiet</b>	kg/h	2,33	3,1	2,06	3,1
<b>Expansievat</b>	werkdruk	bar	0,75	0,75	0,75
	totaalinhoud	l	12	12	--
<b>Rookgasdebiet max / min</b>	gr/sec	13,14/4,85	17,52/5,47	11,65/4,85	17,52/5,47
<b>Rookgastemperatuur (80 / 60°C) max/min</b>	°C	69/55	79/60	69/55	79/60
<b>Rookgastemperatuur (40 / 30°C) max/min</b>	°C	51/32	65/32	51/32	65/32
<b>CO<sub>2</sub> bij P<sub>n</sub>max (G 31)</b>	%	10,8	10,8	10,8	10,8
<b>CO<sub>2</sub> bij P<sub>n</sub>min (G 31)</b>	%	10,5	10,8	10,5	10,8
<b>Type rookgasafvoer</b>		C13, C33, C43, C53, C83, C93, B23			
<b>NO<sub>x</sub>-klasse</b>		5	5	5	5
<b>Rookgascondensaat</b>					
- max. hoeveelheid (t <sub>R</sub> = 30°C)	l/h	2,2	3,5	2,2	3,5
- PH-waarde (ongeveer)		4,8	4,8	4,8	4,8
<b>Elektrische aansluiting</b>	V/Hz	230 / 50	230 / 50	230 / 50	230 / 50
<b>Vermogenopname</b>	W	119	178	119	92
<b>Geluidsniveau</b>	dB(A)	36	40	36	40
<b>Beschermingsgraad</b>	IP	X 4 D	X 4 D	X 4 D	X 4 D
<b>Maximum vertrektemperatuur</b>	°C	90	90	90	90
<b>Minimum werkingsdruk (verwarming)</b>	bar	0,6	0,6	0,6	0,6
<b>Maximum werkingsdruk (verwarming)</b>	bar	3	3	3	3
<b>Inhoud warmtewisselaar</b>	l	3,5	3,5	3,5	3,5
<b>Netto gewicht</b>	kg	47	47	50	40

Type		TOP 30-3 ZWB	TOP 42-3 ZWB		
<b>Sanitair warmwaterdebiet</b>	bij Δt = 50 K				
(koud water 10°C)	bij Δt = 25 K				
	l/min	8,6	11,5		
	l/min	17,2	23,0		
<b>Maximum instelbare uitlooptemperatuur</b>	°C	40 - 60	40 - 60		
<b>Maximum sanitaire waterdruk</b>	bar	10	10		
<b>Minimum dynamische waterdruk</b>	bar	0,2	0,2		
<b>Begrensde doorstroming *</b>	l/min	9	11		

\* De ketel is uitgerust met een debietbegrenzer om onder alle omstandigheden een voldoende warmwatertemperatuur te waarborgen.

## 6. OPBOUW & ELEKTRISCHE SCHEMA'S

### OPBOUW van een ketel ZWB (legende op blz. 11)

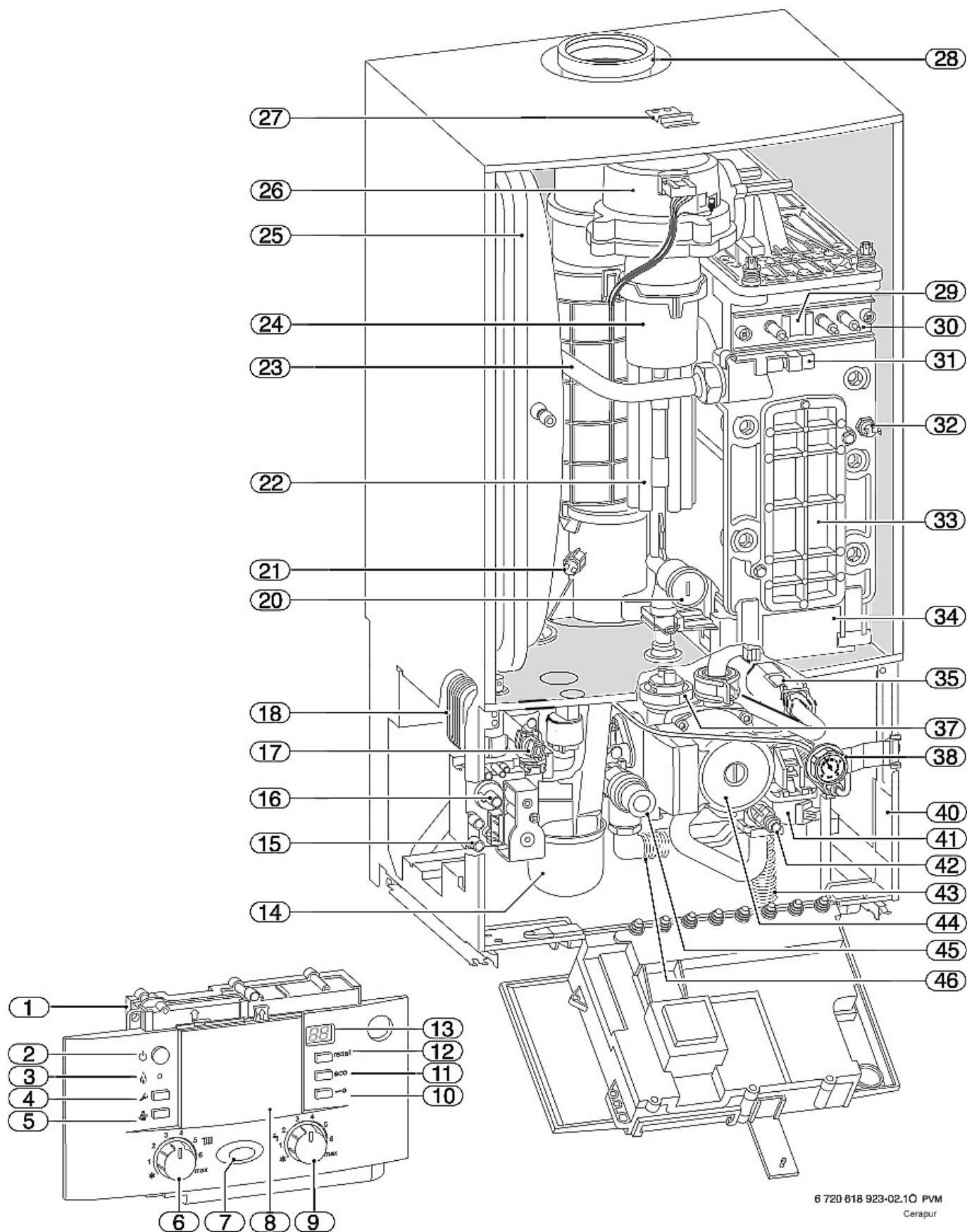


Fig. 4

- 1 bedieningspaneel Heatronic 3
- 2 hoofdschakelaar
- 3 controlelampje werking brander
- 4 service-toets
- 5 schoorsteenvegertoets
- 6 temperatuurregelaar CV
- 7 lampje "in werking"
- 8 ruimte voor inbouw van een weersafhankelijke regelaar of van een schakelklok
- 9 temperatuurregelaar warm water
- 10 vergrendeling toetsenbord
- 11 ECO-toets
- 12 reset-toets
- 13 display
- 14 sifon voor condensatiewater
- 15 meetstut voor gasaansluitdruk
- 16 minimum gasafstelling
- 17 temperatuursensor warm water
- 18 platenwarmtewisselaar
- 20 maximale gasafstelling
- 21 rookgastemperatuurbegrenzer
- 22 luchtmengbuis
- 23 vertrek verwarming
- 24 mengkamer
- 25 expansievat
- 26 ventilator
- 27 bevestigingsclips mantel
- 28 rookgasafvoer
- 29 kijkglas
- 30 set elektroden (ontsteking en ionisatie)
- 31 vertrektemperatuursensor
- 32 temperatuurbegrenzer warmtewisselaar
- 33 deksel voor reinigingsopening
- 34 opvang condensatiewater
- 35 turbine
- 37 automatische ontluchter
- 38 manometer
- 40 kenplaat
- 41 driewegkraan (ZWB & ZSB)
- 42 ledigingskraan
- 43 slang voor condensatiewater
- 44 circulatiepomp verwarming
- 45 overdrukventiel
- 46 slang van overdrukventiel

**OPBOUW van een ketel ZB** (legende op blz. 13)

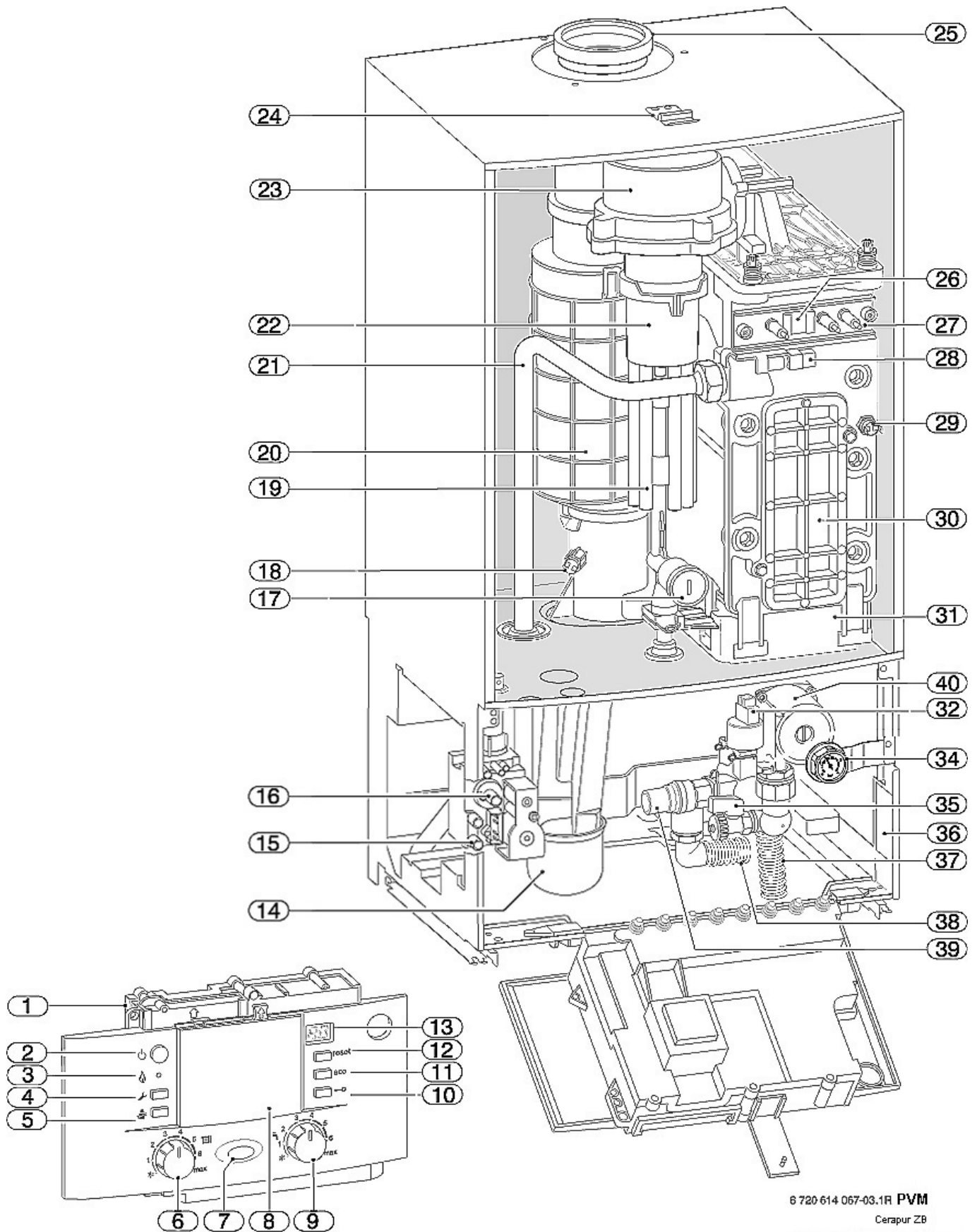
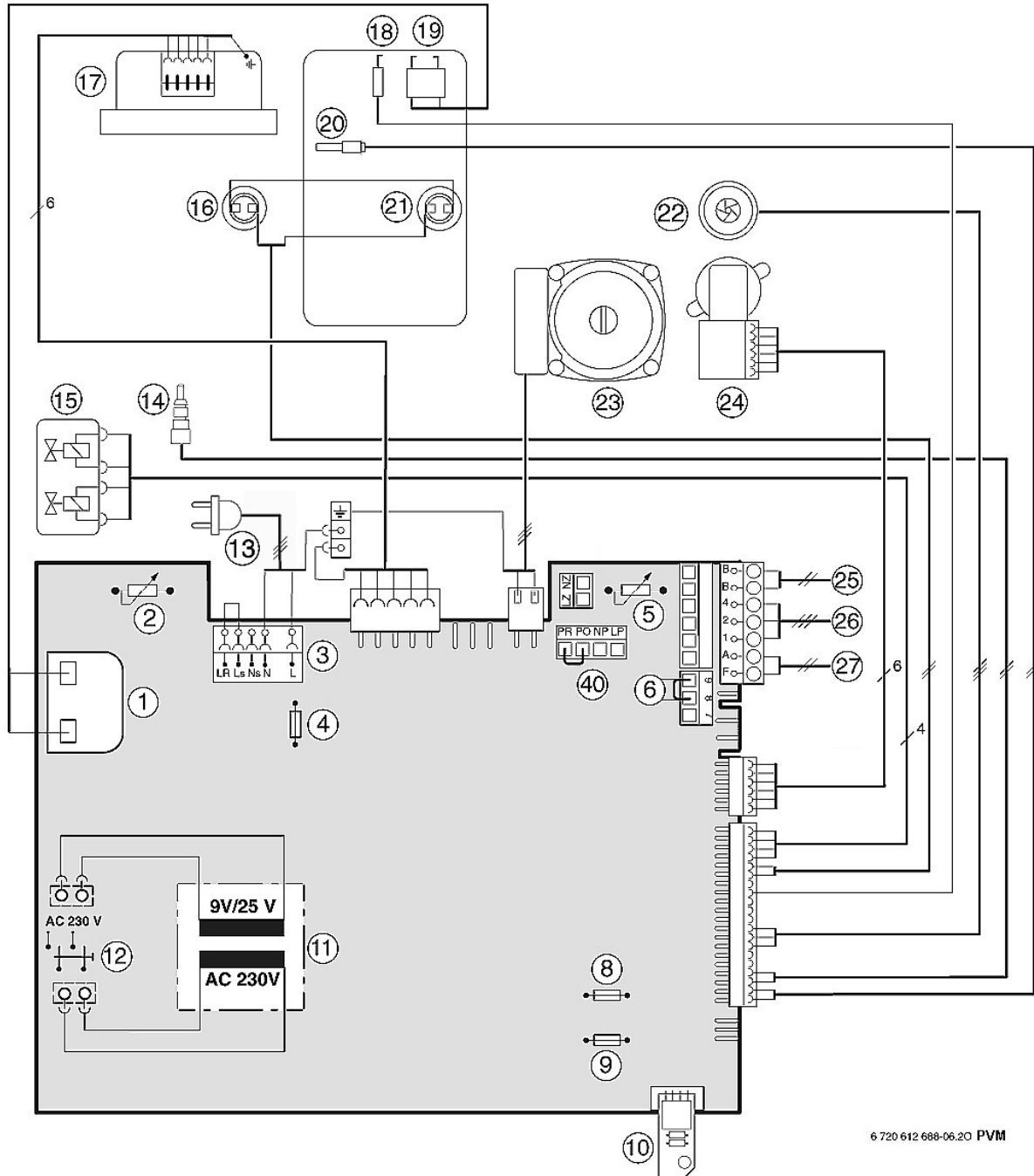


Fig. 5

6 720 614 067-03.1R PVM  
Cerapur ZB

- 1 bedieningspaneel Heatronic 3
- 2 hoofdschakelaar
- 3 controlelampje werking brander
- 4 service-toets
- 5 schoorsteenvegertoets
- 6 temperatuurregelaar CV
- 7 lampje "in werking"
- 8 ruimte voor inbouw van een weersafhankelijke regelaar of van een schakelklok
- 9 temperatuurregelaar warm water
- 10 vergrendeling toetsenbord
- 11 ECO-toets
- 12 reset-toets
- 13 display
- 14 sifon voor condensatiewater
- 15 meetstut voor gasaansluitdruk
- 16 minimum gasafstelling
- 17 maximale gasafstelling
- 18 rookgas temperatuurbegrenzer
- 19 luchtmengbuis
- 20 rookgasafvoer
- 21 vertrek verwarming
- 22 mengkamer
- 23 ventilator
- 24 bevestigingsclips mantel
- 25 rookgasafvoer
- 26 kijkglas
- 27 set elektroden (ontsteking en ionisatie)
- 28 vertrektemperatuursensor
- 29 temperatuurbegrenzer warmtewisselaar
- 30 deksel voor reinigingsopening
- 31 opvang condensatiewater
- 32 watergebrekdetectie
- 34 manometer
- 35 ledigingskraan
- 36 kenplaat
- 37 slang voor condensatiewater
- 38 slang van overdrukventiel
- 39 overdrukventiel
- 40 circulatiepomp verwarming

## ELEKTRISCH SCHEMA van een ketel ZWB



6 720 612 688-06.20 PVM

Fig. 6

- |    |  |    |   |
|----|--|----|---|
| 1  | ontstekingstransformator                         | 18 | ionisatie-elektrode   |
| 2  | temperatuurregelaar CV                           | 19 | ontstekingselektrode  |
| 3  | klemmenblok 230 V/AC                             | 20 | vertrektemperatuursensor  |
| 4  | zekering T 2,5 A - 230 V/AC                      | 21 | temperatuurbegrenzer warmtewisselaar  |
| 5  | temperatuurregelaar warm water                   | 22 | turbine   |
| 6  | aansluiting temperatuurbegrenzer TB 1 (230 V/AC) | 23 | circulatiepomp verwarming   |
| 8  | zekering T 0,5 A (5 V/DC)                        | 24 | driewegkraan  |
| 9  | zekering T 1,6 A (24 V/DC)                       | 25 | aansluiting voor BUS-regelaar (B.B.) (bvb. kamerthermostaat of weersafhankelijke regelaar)  |
| 10 | codeerstekker                                    | 26 | aansluiting voor TR 100, TR 200, TRQ 21, TRP 31 (1, 2 & 4)  |
| 11 | transformator                                    | 27 | aansluiting voor buitentempatuursensor (AF)   |
| 12 | hoofdschakelaar                                  | 40 | aansluiting circulatiepomp sanitair of aansluiting voor externe circulatiepomp (secundaire circuit, na evenwichtsfles): NP-LP (servicecode 5.E) |
| 13 | netaansluiting 230 V/AC                          |    |   |
| 14 | temperatuursensor warm water NTC                 |    |   |
| 15 | gasblok  |    |   |
| 16 | temperatuurbegrenzer rookgassen                  |    |   |
| 17 | ventilator                                       |    |   |

# ELEKTRISCH SCHEMA van een ketel ZSB

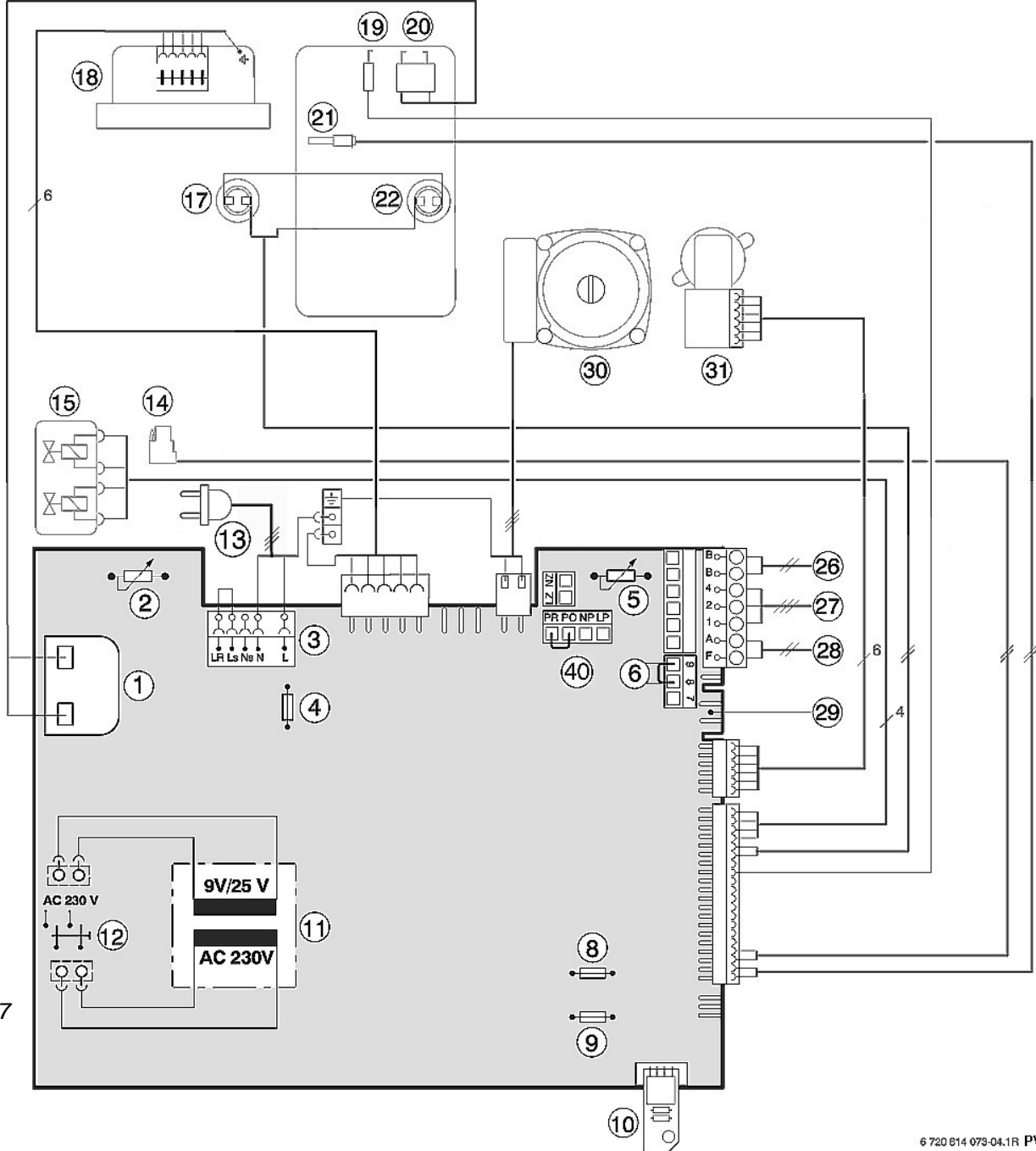


Fig. 7

6 720 614 079-04.1R PVM

- |  |  |
|--|--|
| <ul style="list-style-type: none"> <li>1 ontstekingstransformator</li> <li>2 temperatuurregelaar CV</li> <li>3 klemmenblok 230 V/AC</li> <li>4 zekering T 2,5 A - 230 V/AC</li> <li>5 temperatuurregelaar warm water</li> <li>6 aansluiting temperatuurbegrenzer TB 1 (230 V/AC)</li> <li>8 zekering T 0,5 A (5 V/DC)</li> <li>9 zekering T 1,6 A (24 V/DC)</li> <li>10 codeerstekker</li> <li>11 transformator</li> <li>12 hoofdschakelaar</li> <li>13 netaansluiting 230 V/AC</li> <li>14 aansluiting voor een externe vertrektemperatuursensor (bvb. evenwichtsfles)</li> <li>15 gasblok</li> <li>17 temperatuurbegrenzer rookgassen</li> </ul> | <ul style="list-style-type: none"> <li>18 ventilator</li> <li>19 ionisatie-elektrode</li> <li>20 ontstekingselektrode</li> <li>21 vertrektemperatuursensor</li> <li>22 temperatuurbegrenzer warmtewisselaar</li> <li>26 aansluiting voor BUS-regelaar (B.B.) (bvb. kamerthermostaat of weersafhankelijke regelaar)</li> <li>27 aansluiting voor TR 100, TR 200, TRQ 21, TRP 31 (1, 2 &amp; 4)</li> <li>28 aansluiting voor buitentemperatuursensor (AF)</li> <li>29 aansluiting voor boiler temperatuursensor (NTC)</li> <li>30 circulatiepomp verwarming</li> <li>31 driewegkraan</li> <li>40 aansluiting circulatiepomp sanitair of aansluiting voor externe circulatiepomp (secundaire circuit, na evenwichtsfles) : NP-LP (servicecode 5.E)</li> </ul> |
|--|--|

## ELEKTRISCH SCHEMA van een ketel ZB

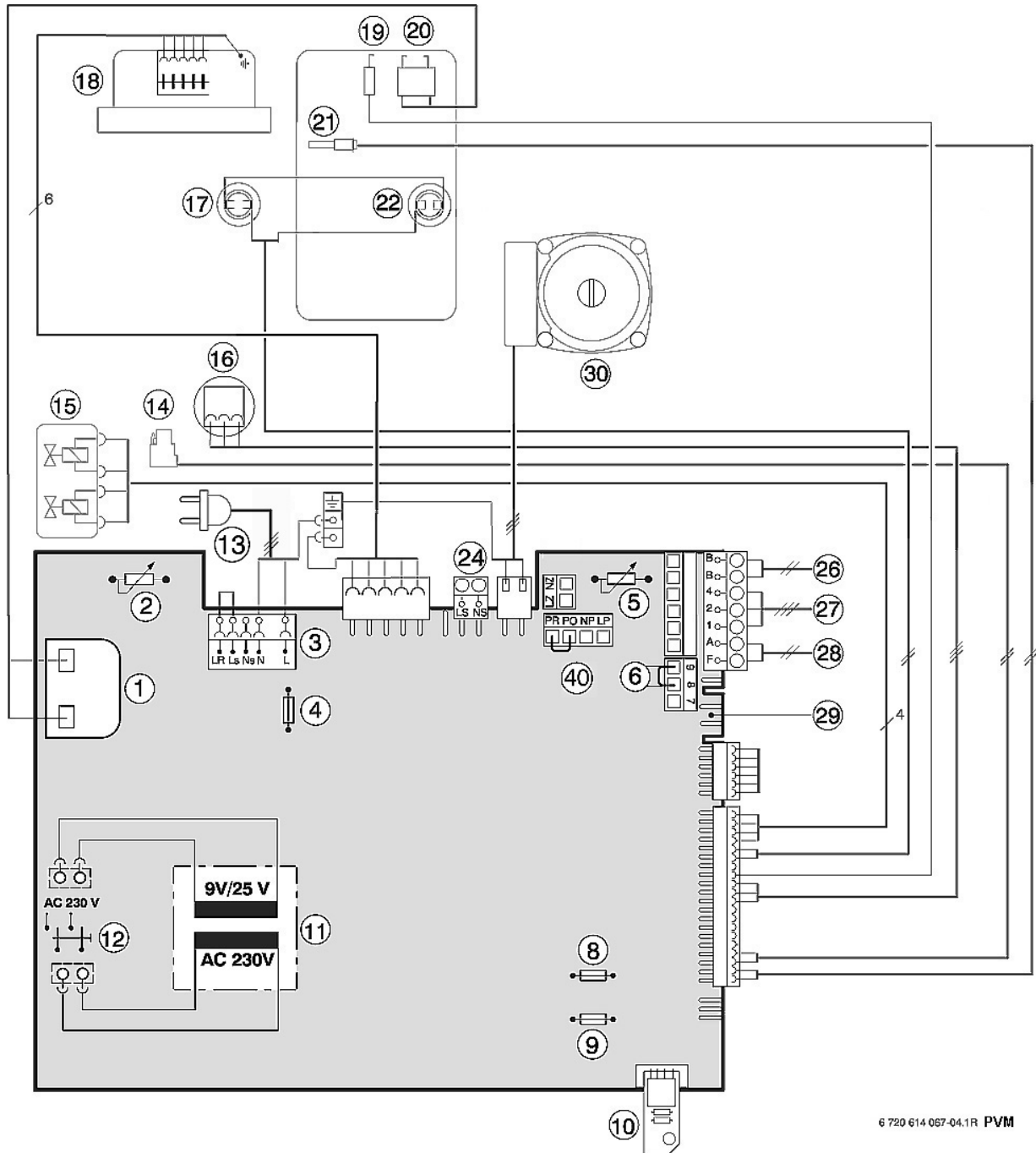


Fig. 8

6 720 614 067-04.1R PVM

- |  |   |
|--|---|
| 1 ontstekingstransformator   | 18 ventilator   |
| 2 temperatuurregelaar CV   | 19 ionisatie-elektrode  |
| 3 klemmenblok 230 V/AC   | 20 ontstekingselektrode   |
| 4 zekering T 2,5 A - 230 V/AC  | 21 vertrektemperatuursensor   |
| 5 temperatuurregelaar warm water   | 22 temperatuurbegrenzer warmtewisselaar   |
| 6 aansluiting temperatuurbegrenzer TB 1 (230 V/AC)                             | 24 aansluiting voor externe driewegkraan  |
| 8 zekering T 0,5 A (5 V/DC)  | 26 aansluiting voor BUS-regelaar (B.B.) (bvb. kamerthermostaat of weersafhankelijke regelaar)   |
| 9 zekering T 1,6 A (24 V/DC)   | 27 aansluiting voor TR 100, TR 200, TRQ 21, TRP 31 (1, 2 & 4)   |
| 10 codeerstekker   | 28 aansluiting voor buitentemperatuursensor (AF)  |
| 11 transformator   | 29 aansluiting voor boiler temperatuursensor (NTC)  |
| 12 hoofdschakelaar   | 30 circulatiepomp verwarming  |
| 13 netaansluiting 230 V/AC   | 40 aansluiting circulatiepomp sanitair of aansluiting voor externe circulatiepomp (secundaire circuit, na evenwichtsfles) : NP-LP (servicecode 5.E) |
| 14 aansluiting voor een externe vertrektemperatuursensor (bvb. evenwichtsfles) |   |
| 15 gasblok   |   |
| 16 watergebrekdetectie   |   |
| 17 temperatuurbegrenzer rookgassen   |   |

## 7. INSTALLATIE



**Gevaar:** Voor explosies!

- ▶ De gaskraan sluiten vooraleer werken aan gasvoerende delen uit te voeren.
- ▶ Doe een dichtheidscontrole na werken aan gasvoerende delen.



### Algemeen

Deze ketel dient door een bevoegde installateur te worden geplaatst. Hij dient zich te houden aan de geldende nationale en plaatselijke voorschriften. In geval van twijfel dient hij zich te informeren bij de officiële instanties of bij **SERVICO** nv.

### 7.1 Belangrijk

De ketel waterpas hangen.

Let erop de volgende minimumafstanden te voorzien:

- tussen ketel en plafond 30 cm
- onder de ketel minimum 30 cm
- rondom de ketel 10 cm

De ketel moet in een vorstvrije ruimte geïnstalleerd worden.

Om corrosie te vermijden mag de verse lucht voor de ketel geen agressieve dampen bevatten.

Ketels op vloeibaar gas: aangezien vloeibaar gas zwaarder is dan lucht, moeten deze ketels en de leidingen steeds in ruimten met een benedenverluchting boven de begane grond, geplaatst worden.

De ketel moet in overeenstemming met de voorschriften van het A.R.E.I. geïnstalleerd worden.

De ketel is IPX 4 D gekeurd.

In geen geval de ketel tegen een wand uit brandbaar materiaal plaatsen.

Brandbare stoffen moeten vuurwerend bekleed worden.

De maximale omgevingstemperatuur van de installatieruimte bedraagt 50°C.

De maximale temperatuur van de buitenmantel ligt onder de 85°C, zodat er behalve voor omkastingen (zie fig. 9) geen speciale voorzorgsmaatregelen moeten genomen worden.

### 7.2 Installatie in een kast

Voorzie minimumafstanden van 10 cm rondom de ketel, 30 cm tot het plafond en 30 cm onder de ketel.

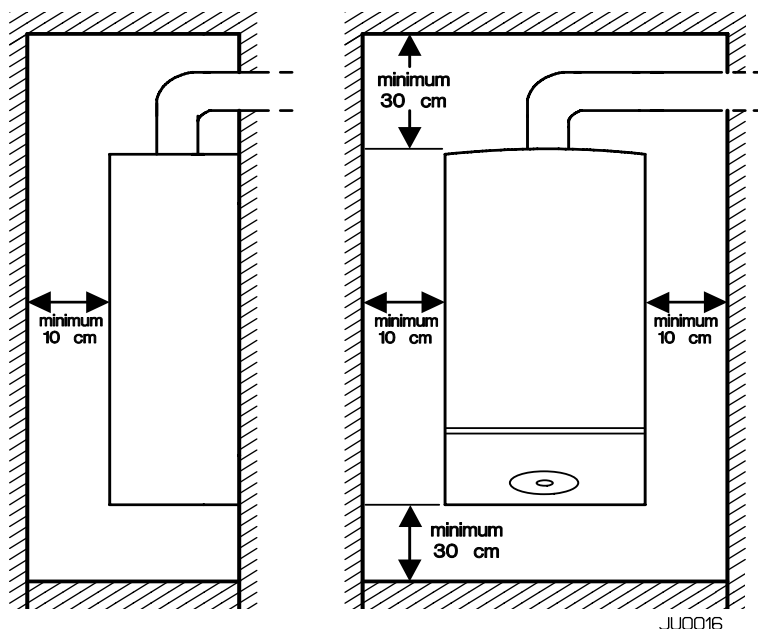


Fig. 9

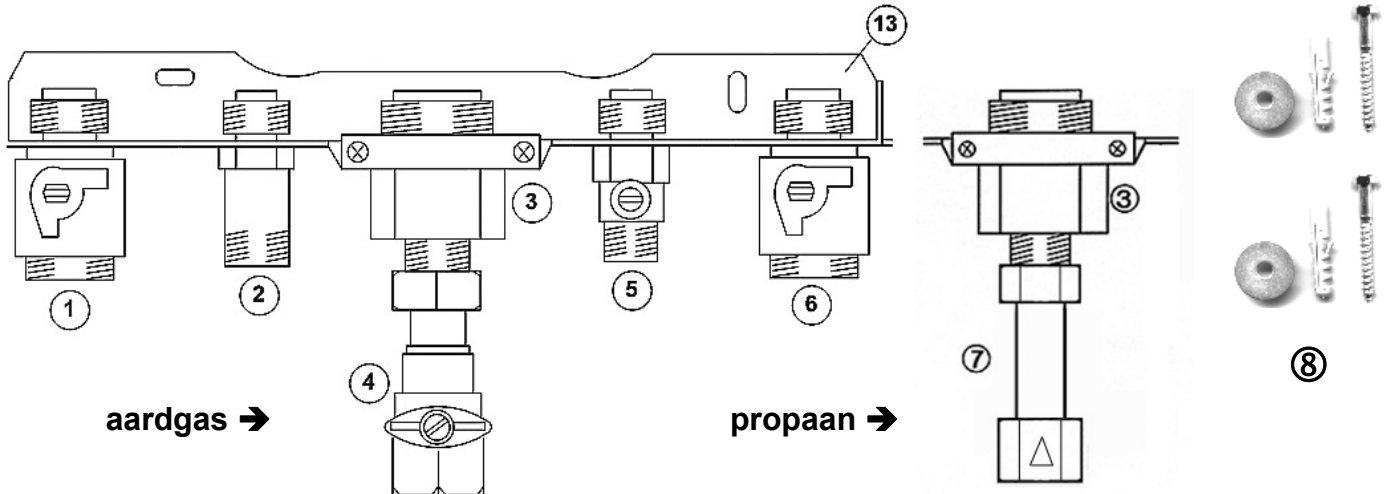
### 7.3 Montageplaat

Bij de gasketel hoort deze afzonderlijk verpakte en eventueel vooraf leverbare montageplaat waarmee de leidingen reeds kunnen gemonteerd worden zonder de ketel. De verbinding tussen gasketel en montageplaat gebeurt met vijf dichtingen (3 bij TOP 42-3 ZB). Deze zijn opgehangen aan de onderkant van de gasketel. De afsluitkranen vergemakkelijken in belangrijke mate de eventuele demontage van de ketel. U dient de volledige set te gebruiken.



Montageplaten propaan: Deze montageplaten zijn bijna dezelfde als deze voor aardgas. Alleen is de gaskraan hier vervangen door een verbindingbuis 3/4" met losse moer en dichting.

Fig. 10 Montageplaat voor TOP 30-3 ZWB, TOP 42-3 ZWB & TOP 28-3 ZSB  
(aardgas = nr. 7 719 002 134, propaan = nr. 3 119 001 823)



- 1 CV-afsluitkraan 3/4" (vertrek)
- 2 nippel 1/2" (sanitair warm water)
- 3 reductie 1" → 3/4" (gasaansluiting)
- 4 aardgaskraan 3/4"
- 5 sanitaire afsluitkraan 1/2" (sanitair koud water)

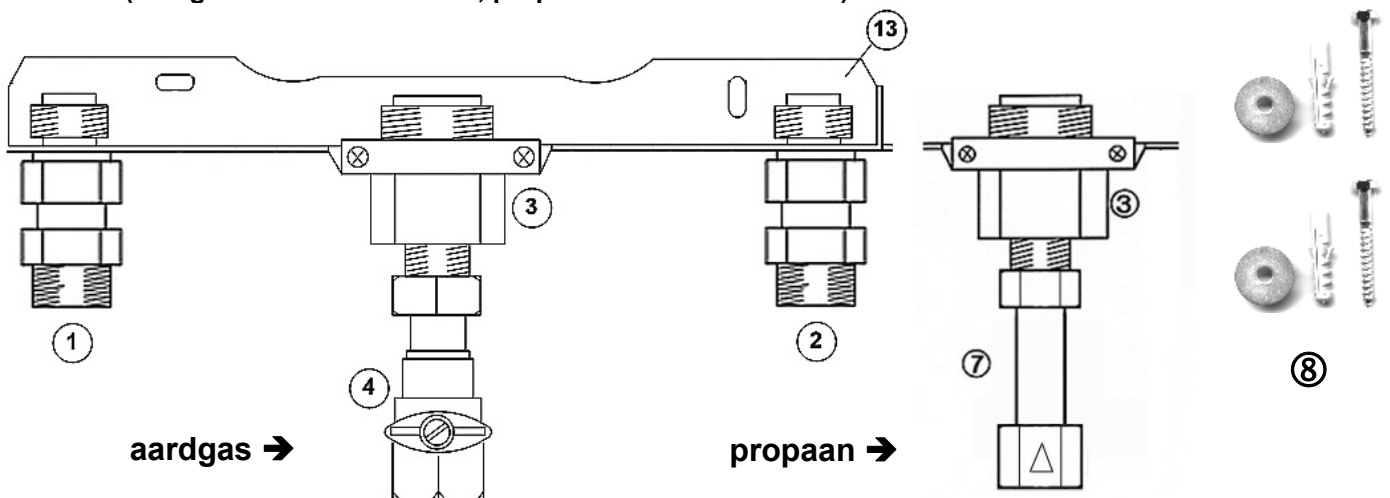
- 6 CV-afsluitkraan 3/4" (retour)
- 7 verbindingbuis propaan
- 8 bevestigingsset
- 13 montageplaat



Fig. 11

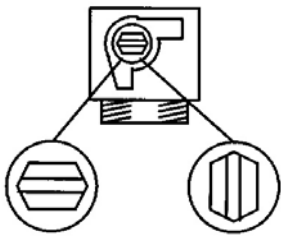
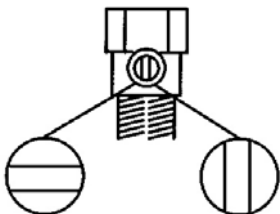
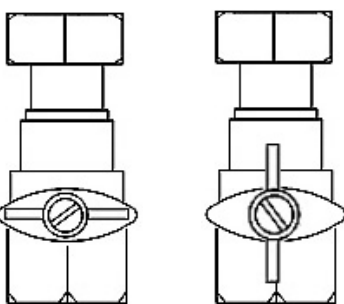

Opmerking: wanneer de ketel TOP 28-3 ZSB niet aan een boiler aangesloten wordt, dan moeten de aansluitingen 2 en 5 (fig. 11) afgesloten worden. U kunt hiervoor het toebehoren N° 304 (bestelnummer 7 709 000 227) gebruiken.

Fig. 12 Montageplaat voor TOP 42-3 ZB  
(aardgas = nr. 7 719 002 135, propaan = nr. 7 719 003 943)



- 1 nippel en losse koppeling 1"
- 2 nippel en losse koppeling 1"
- 3 reductie 1" → 3/4" (gasaansluiting)
- 4 aardgaskraan 3/4"

- 7 verbindingbuis propaan
- 8 bevestigingsset
- 13 montageplaat

CV-afsluitkranen 3/4" (niet bij TOP 42-3 ZB)	sanitaire afsluitkraan 1/2"	aardgaskraan 3/4"	verbindingsbuis 3/4" voor propaan
 <p>Fig. 13</p>			
gesloten      geopend	gesloten      geopend	gesloten      geopend	

## 7.4 Bevestiging van de ketel

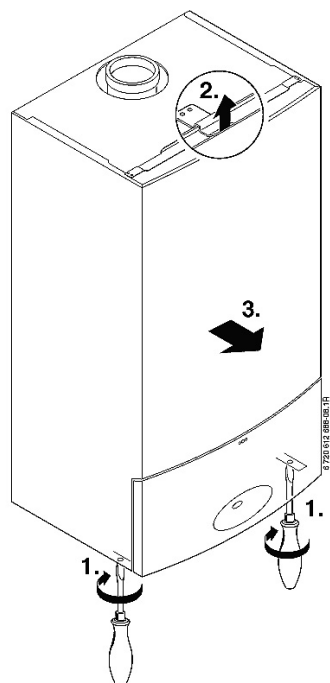


**Opgelet:** Vuil in het cv-circuit kan de ketel beschadigen.

- ▶ Spoel het cv-circuit om dit vuil te verwijderen.

- ▶ Verwijder de verpakking van ketel en montageplaat.
- ▶ Controleer de gassoort op het kenplaatje van de ketel.

### Mantel demonteren (Fig. 14)



De mantel is met 2 borgschroeven beveiligd tegen openen door onbevoegden.

- ▶ De mantel steeds met deze schroeven beveiligen.

- ▶ Schroeven losdraaien (1).
- ▶ Beugel opheffen (2) en de mantel naar voren toe wegnemen (3).

### Bevestiging voorbereiden

- ▶ Pluggen monteren.
- ▶ Dichtingen op de nippels van de montageplaat leggen.

### Ketel bevestigen

- ▶ Ketel op de voorbereide aansluitingen zetten en met de bijverpakte ringen en schroeven op de wand monteren.
- ▶ Moeren op de aansluitingen vastdraaien.

Fig. 14

### Slang van het overdrukventiel monteren (fig. 15)

- ▶ De slang steeds afhellend monteren.

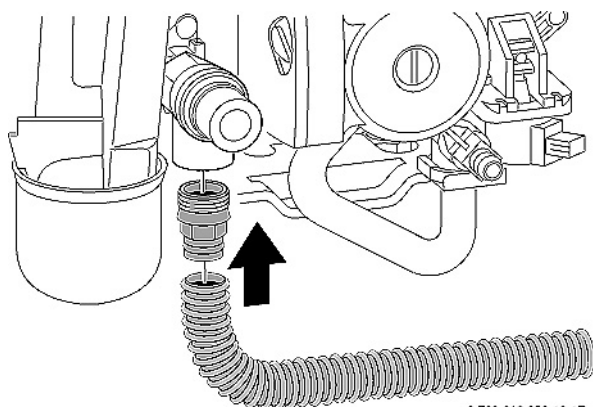
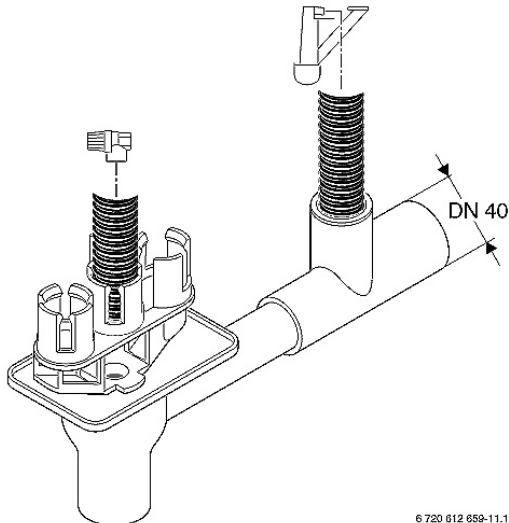


Fig. 15

6 720 612 659-10,1R

**Condensafvoer monteren** (toebehoren nr. 432 - fig. 16) (bestelnummer 7 719 000 763 - niet meegeleverd)

- ▶ Vervaardig de condensafvoer uit corrosiebestendige materialen zoals: harde PVC buizen, PVC buizen, PE-HD buizen, PP buizen, ABS/ASA buizen, gietijzeren buizen met geëmailleerde binnenzijde, stalen buizen met kunststoflaag, roestvrijstalen buizen, enz.



**Opgelet:**

- ▶ De condensafvoer niet wijzigen of afsluiten.
- ▶ Afvoerslangen enkel afhellend monteren.
- ▶ Bij montage van een externe sifon, de flexibel van de condensafvoer met een zichtbare opening aan deze sifon aansluiten.

Fig. 16

6 720 612 659-11.1R

## 7.5 Aansluiting van de rookgasafvoer

Bij de gesloten toestellen mogen enkel de afvoersystemen - aangeboden en geleverd door de fabrikant van de toestellen - gebruikt worden. Zij vormen één geheel bij de keuring van de toestellen.

Bij het collectieve (CLV) systeem wordt de dubbelwandige CLV-koker door de fabrikant van het systeem geleverd. De verbinding tussen toestellen en CLV-systeem moet ook door de fabrikant van de toestellen geleverd worden.

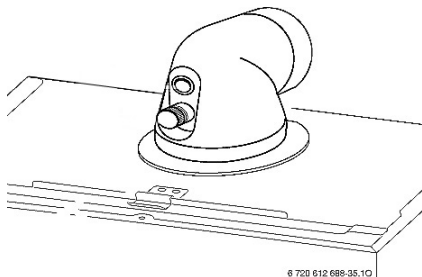


Raadpleeg onze brochure "afvoersystemen HR TOP" voor de montage.  
Voor de parallelle aansluiting, raden wij U aan onze servicedienst te raadplegen.



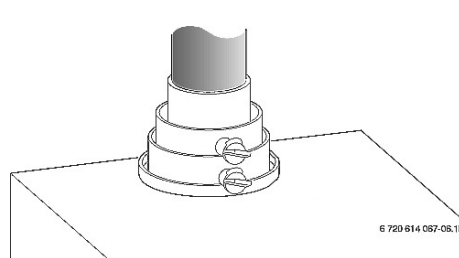
Raadpleeg de normen NBN D 51-003, NBN B 61-002 en NBN D 51-006 voor meer informatie en andere toepassingen.

### Rookgasbuis aansluiten



6 720 612 688-05.10

Fig. 17



6 720 614 057-05.1R

Fig. 18

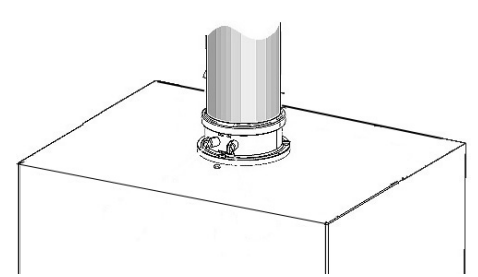


Fig. 19



Raadpleeg de montagevoorschriften van de rookgasafvoer voor nadere inlichtingen.

- ▶ Monteer de adapter (met meetstutten) op de ketel.
- ▶ Monteer de rookgasbuis in de adapter.

## 7.6 Hydraulische aansluiting

Bij installaties met **kunststofbuizen** moeten alle aansluitingen van de ketel (verwarming en sanitair) over een afstand van minimum 1,5 m in metalen buizen (bvb. koper of ijzer) uitgevoerd worden.



**Opgelet:** Indien het toestel op een net met zeer kalkhoudend water aangesloten wordt en het tevens veel gebruikt wordt, is het aan te bevelen een waterbehandeling te voorzien.

### 7.6.1 Aansluiting verwarming

De doormeter van de leidingen dient te worden berekend volgens de behoeften van de ketel en van de installatie.



**Opmerking voor TOP 42-3 ZWB en TOP 42-3 ZB:** Deze toestellen moeten steeds hydraulisch aangesloten worden op een CV-installatie met een evenwichtsfles en een bijkomende CV-pomp. Deze pomp moet aangepast zijn aan het debiet en aan de opvoerhoogte van de CV-installatie. Dit is niet vereist wanneer het ketelvermogen beperkt wordt tot 30 kW (75 % van het maximumvermogen, in te stellen met servicefunctie "1.A").

De installatie moet voor de plaatsing van de ketel worden doorgespoeld.

#### Beschermproducten:

Product	Fabrikant
Protector Copal	Fernox
Sentinel X 100	Betz Dearborn

#### Vorstwerende middelen:

Product	Fabrikant
Protector Alphi 11	Fernox
Varidos FSK	Schilling Chemie

#### Reinigingsproducten:

Product	Fabrikant
Restorer IC 20 (Superfloc Universal cleaner)	Fernox
Acitol-L	Schilling Chemie

Let op: De door de fabrikant voorgeschreven concentraties niet overschrijden!

**Dichtingproducten**, om kleine lekken in de installatie tegen te gaan, mogen onder geen enkele voorwaarde in de ketel terechtkomen. De hierdoor ontstane schade valt buiten de waarborgvoorwaarden.

### 7.6.2 Aansluiting sanitair (enkel voor de ketels ZWB)

In overeenstemming met de norm NBN EN 1717 en Belgaqua, moet in de koudwateraansluiting een veiligheidsgroep 1/2" van 7 bar gemonteerd worden. Deze veiligheidsgroep mag ook op afstand worden geplaatst, maar wel voorbij de aftakking naar een andere koudwaterleiding. Voorzie tevens een afvoer voor het overtollige water.



**Opgelet: Om de goede werking te controleren, éénmaal per maand de kraan en de klep van de veiligheidsgroep bedienen. Kalkafzetting kan de goede werking belemmeren.**

- ▶ Bij een koudwaterdruk hoger dan 5 bar, is het aan te raden een drukverminderaar van 3 bar voor de hele installatie te plaatsen. Hierdoor wordt vermeden dat de veiligheidsgroep te veel water loost en wordt de warmwatertemperatuur aan de mengkranen stabiel.
- ▶ De aansluiting gebeurt d.m.v. de bijgeleverde toebehoren.
- ▶ In de warmwaterleidingen dienen vernauwingen en regelingen die het debiet onder het minimum zouden kunnen beperken, te worden vermeden.
- ▶ Vooraleer het toestel aan te sluiten, controleren of de waterfilter in de koudwateraansluiting van het toestel gemonteerd is.
- ▶ Bij vorstgevaar moet de sanitaire kringloop leeggemaakt kunnen worden door middel van een, apart te voorzien, leegloopkraantje.

### 7.6.3 Vullen en ledigen

Op het laagste punt van de installatie een vul- en aftapkraan voorzien. Respecteer de voorschriften van de waterbedelingsmaatschappij.

### 7.6.4 Overdrukventiel verwarming

Dit is in de ketel ingebouwd.

### 7.6.5 Expansievat

De voordruk van het expansievat moet overeenkomen met de statische hoogte van de installatie.

Door de druk in het expansievat, met behulp van het ventiel tot 0,5 bar te beperken, kan in bijzondere gevallen capaciteitsuitbreiding verkregen worden. Indien nodig moet een bijkomend vat geïnstalleerd worden op de retourleiding van de ketel.

**Steeds aan te raden bij vloerverwarming.**



**Opgelet: Voor ketels TOP 42-3 ZB**

**De installateur dient een extern expansievat te monteren (niet geleverd door Junkers).**

## 7.7 Gasaansluiting

### Gasleiding

De gasleiding moet binnenin volledig zuiver zijn. Indien nodig de leiding doorblazen.

**AARDGAS:** De aardgasleidingen dienen gelegd te worden volgens de regels der kunst en de doormeter berekend volgens de norm NBN D 51-003. Bij installaties op aardgas moet men de bijgeleverde BGV gekeurde gasafsluitkraan 3/4" gebruiken en rechtstreeks met de losse moer aansluiten op de reductie 1" → 3/4" van de montageplaat. Deze gaskraan bevindt zich in de verpakking van de montageplaat.

**VLOEIBAAR GAS:** De installaties op vloeibaar gas dienen strikt te beantwoorden aan de norm NBN D 51-006. De bijgeleverde verbindingbuis met losse moer en dichting (3/4"), rechtstreeks met deze losse moer aansluiten op de reductie 1" → 3/4" van de montageplaat. Deze verbindingbuis bevindt zich in de verpakking van de montageplaat.

### aansluiting AARDGAS

*reductie 1" → 3/4" van de montageplaat*



Fig. 20

*gasaansluiting*

### aansluiting VLOEIBAAR GAS

*reductie 1" → 3/4" van de montageplaat*



Fig. 21

*gasaansluiting*



De dichtheid van de gasaansluiting controleren met geopende gaskraan in overeenstemming met de norm NBN D 51-003.

De dichtheidcontrole van de wateraansluiting dient eveneens te gebeuren met geopende waterkranen.

## 8. ELEKTRISCHE AANSLUITINGEN



**Gevaar:** Door elektrocutie.

- ▶ Vooraleer werken uit te voeren moet de stroomtoevoer onderbroken worden.

### 8.1 Algemeen

De voorschriften van de plaatselijke elektriciteitsmaatschappij en van het algemene reglement op de elektrische installaties (A.R.E.I.), moeten strikt opgevolgd worden.

De ketel is IPX 4 D-gekeurd.

De gasketels zijn volledig gekableerd en ontstoord.

Andere verbruikers mogen niet aftakken.

De ketel via de stekker aan een stopcontact met aarding aansluiten.

De voedingsspanning moet minimaal 200 V/AC en maximaal 250 V/AC bedragen.

Indien de bedrading achter de ketel aangebracht werd, raden wij U aan deze bedrading minstens 50 cm uit de muur te laten steken.

### Zekeringen

De ketel is beveiligd met 3 zekeringen. Deze bevinden zich op de printplaat.



Vervangzekeringen bevinden zich op de achterkant van de afdekplaat (zie. fig. 23).

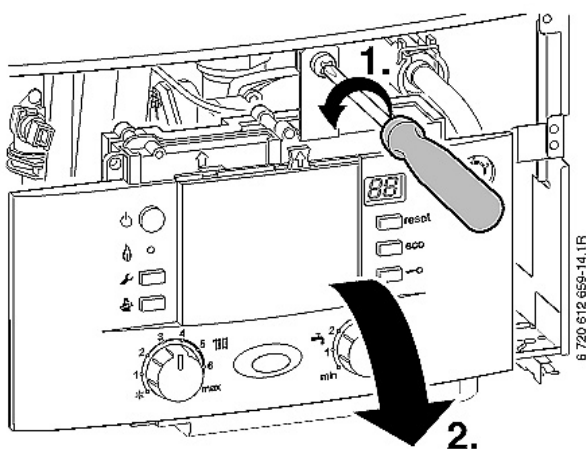
## 8.2 Toebehoren aansluiten

### 8.2.1 Heatronic openen



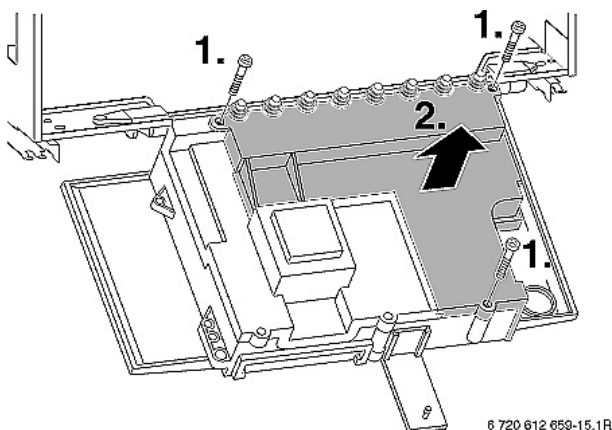
**Opgelet:** Kabelresten kunnen de Heatronic beschadigen.

- ▶ De kabels enkel buiten de Heatronic isoleren.



- ▶ Schroeven uitdraaien en Heatronic naar beneden klappen.

Fig. 22



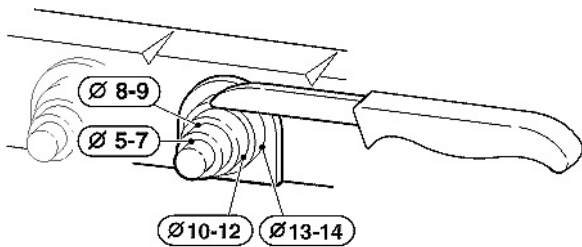
- ▶ Schroeven verwijderen, bedrading laten uithangen en afdekplaat wegnemen (2).

Fig. 23



**Opgelet:** Wegvloeiend water kan de Heatronic beschadigen.

- ▶ Dek de Heatronic af vooraleer werken aan watervoerende delen uit te voeren.



6 720 612 259-30.1R

- ▶ De kabeldoorvoer afsnijden volgens de kabeldikte. De opening nooit groter maken dan de kabeldikte, zoniet is de ketel niet meer spatwaterbeveiligd.

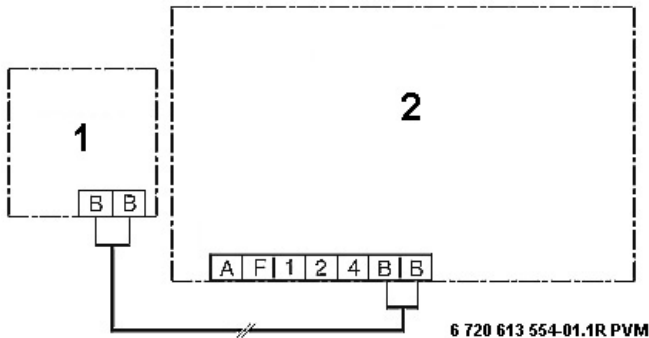
Fig. 24

## 8.2.2 Verwarmingsregelingen of afstandsbedieningen aansluiten



**Sluit enkel de modulerende regelapparatuur van JUNKERS aan!  
Dan alleen verkrijgt U een optimaal rendement, een minimaal verbruik en de langste levensduur!**

Raadpleeg de montagevoorschriften van de regelaar voor de inbouw en voor de elektrische aansluiting.



6 720 613 554-01.1R PVM

- 1 BUS-regelaar (FR 10, FR 100, FR 110, FW 100, FW 200 & FW 500)
- 2 printplaat van de gasketel

De BUS-regelaars worden aangesloten aan de klemmen B & B.

Oudere thermostaten (bvb. TR 21, TR 100, TR 200 enz.) worden aangesloten aan de klemmen 1, 2 en 4.

Fig. 25

De regelingen FW 100, FW 200 en FW 500 kunnen ook direct vooraan in de Heatronic ingebouwd worden.

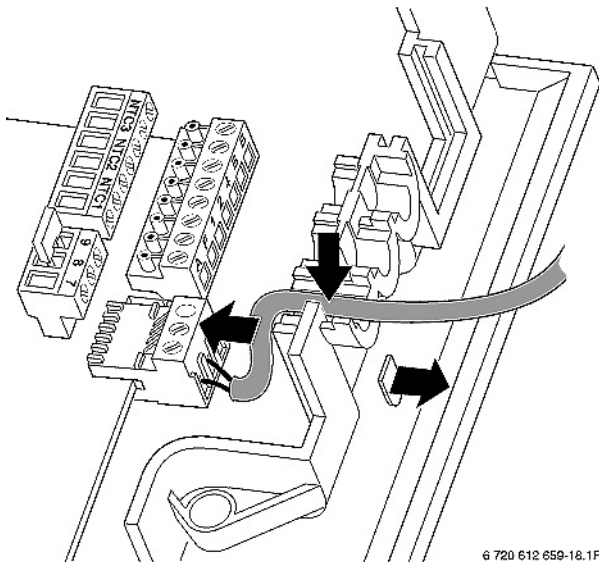
### Belangrijke opmerking:

Thermostatische radiatorcransen op alle radiatoren leiden tot een meerverbruik en verkorten de levensduur van de ketel.



Wij raden U dus ten stelligste aan dergelijke installaties te vermijden. Daarom steeds een of meerdere radiatoren met gewone radiatorcransen uitrusten. Bij voorkeur de radiatoren in de pilootruimte (de ruimte waar de thermostaat geïnstalleerd is).

## 8.2.3 Aansluiten van een indirect gestookte boiler met NTC-sensor (bvb. Storacell) aan de ketel TOP 28-3 ZSB



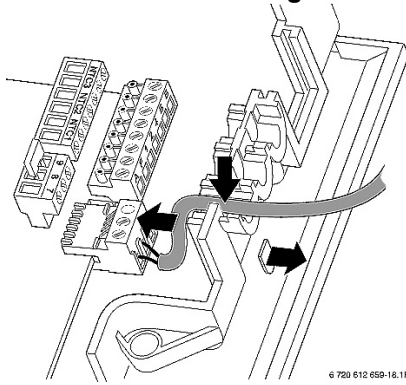
6 720 612 659-18.1R

Junkers-boilers met NTC sensor worden direct op de printplaat van de ketel aangesloten. De kabel met stekker zit bij de boiler.

- ▶ Doorvoer uitbreken.
- ▶ Kabel van boiler-NTC doorvoeren.
- ▶ Stekker rechtstreeks op de printplaat steken.

Fig. 26

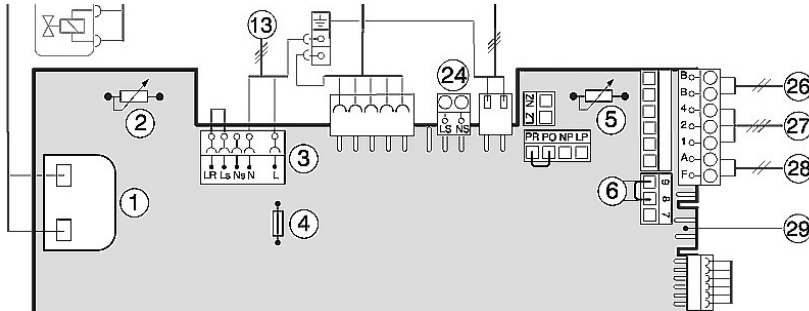
## 8.2.4 Aansluiten van een indirect gestookte boiler met NTC-sensor (bvb. Storacell) aan de ketel TOP 42-3 ZB



Junkers-boilers met NTC sensor worden direct op de printplaat van de ketel aangesloten. De kabel met stekker zit bij de boiler.

- ▶ Doorvoer uitbreken.
- ▶ Kabel van boiler-NTC doorvoeren.
- ▶ Stekker rechtstreeks op de printplaat steken.

Fig. 27



De twee draden van de driewegkraan ERIE (bestelnummer 8 722 939 005) aansluiten aan stekker nummer 24 (LS-NS).

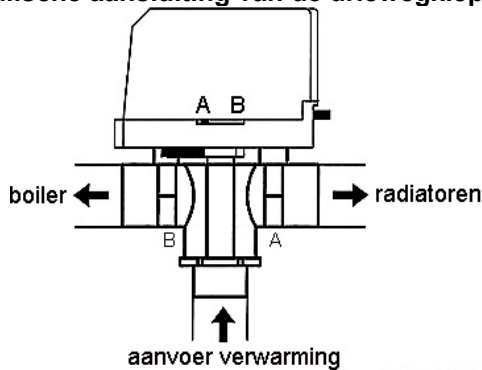
Deze stekker wordt meegeleverd met de ketel.

Fig. 28

### Via het display volgende parameters instellen:

- ▶ **1.b** Opwarmvermogen boiler.  
Indien het opnamevermogen van de boiler kleiner is dan het ketelvermogen, kunt U met behulp van deze parameter het vermogen van de ketel percentueel aanpassen tussen 25 en 100 % (100 % = U0).  
Voorbeeld: bij boilers ST 65 / ST 120 / ST 160 vermogen verminderen tot 60 %.
- ▶ **1.F** De pompmodus – standaard ingesteld op 00 – moet naar 01 gewijzigd worden. Hierdoor wordt de externe driewegklep geconfigureerd.
- ▶ **2.A** Blokkeertijd circulatiepomp t.o.v. externe driewegklep.  
Deze moet ingesteld worden op 03 (= 30 seconden).

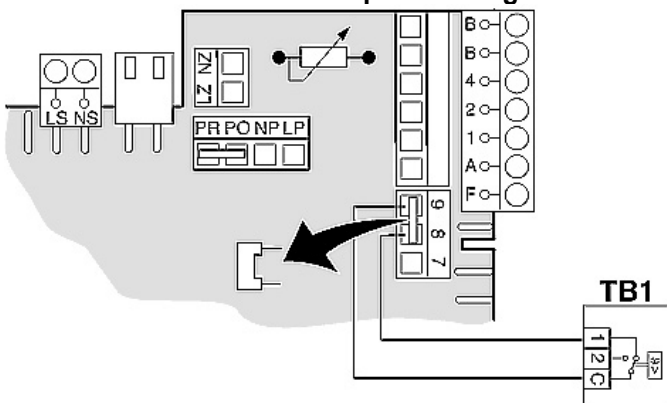
### Hydraulische aansluiting van de driewegklep



- ▶ Aansluiten volgens fig. 29.
- ▶ Zet de schakelaar (rechts) in positie AUTO. De boileropwarming krijgt nu voorrang. In positie MAN is de verdeling 50 % verwarming en 50 % boiler.
- ▶ Wanneer de cursor op A staat wordt de boiler gevoed (spanningsloos). Wanneer de cursor op B staat wordt de verwarmingsinstallatie gevoed (driewegkraan onder spanning)

Fig. 29

## 8.2.5 Aansluiten van een temperatuurbegrenzer TB 1 in een vloerverwarmingsinstallatie



Bij verwarmingsinstallaties met enkel vloerverwarming en directe hydraulische aansluiting aan de gasketel, tot 15 kW kan men een TB rechtstreeks op de ketel aansluiten. Brug 8 – 9 verwijderen en de TB op deze plaats aansluiten.

Bij het uitschakelen van de temperatuurbegrenzer worden de verwarming en de warmwaterbereiding onderbroken.

Fig. 30

## 9. INBEDRIJFNAME

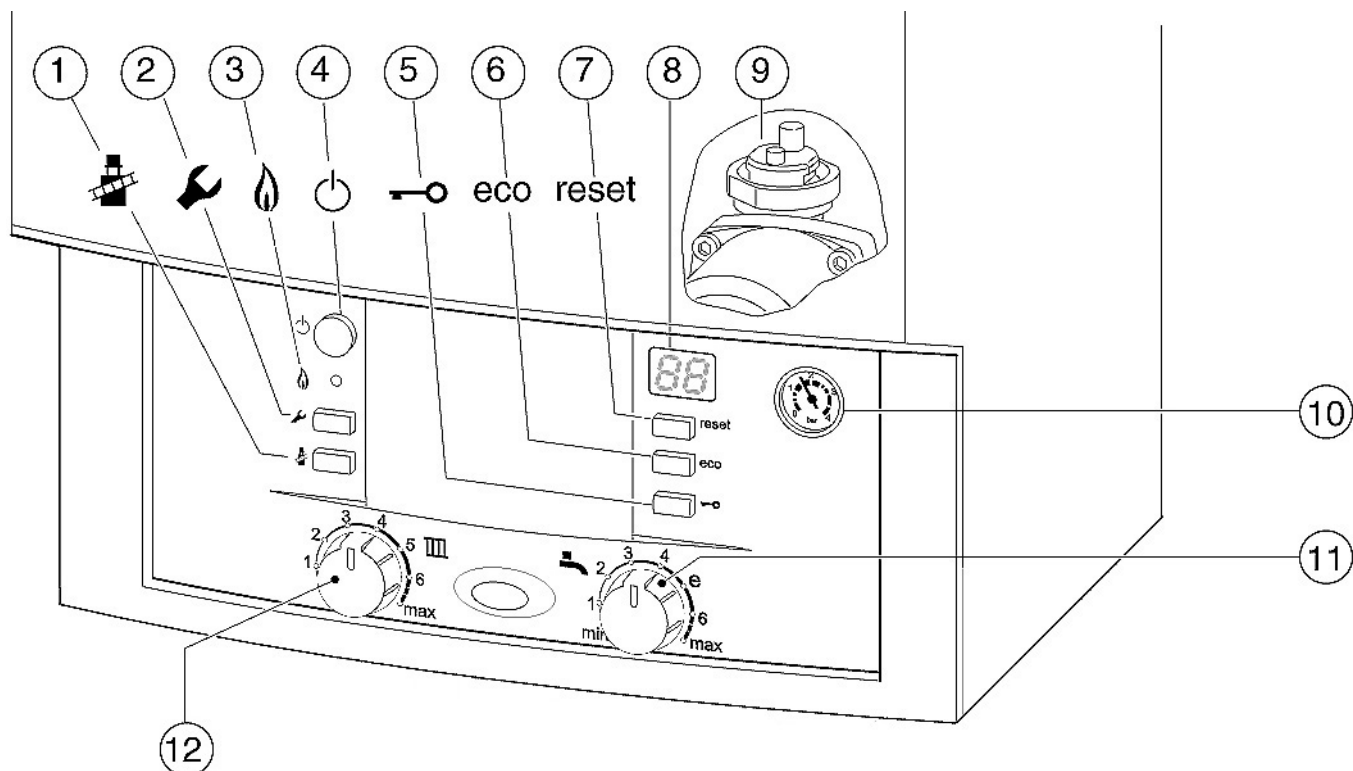


Fig. 31

- |                                     |  |
|-------------------------------------|--|
| 1 schoorsteenvegetoets              | 7 reset-toets                                |
| 2 servicetoets                      | 8 display                                    |
| 3 controlelamp voor werking brander | 9 automatische ontlufter                     |
| 4 hoofdschakelaar                   | 10 manometer                                 |
| 5 vergrendelingsstoets              | 11 temperatuurregelaar warm water            |
| 6 eco-toets                         | 12 temperatuurregelaar vertrektemperatuur CV |

### 9.1 Voor de inbedrijfname

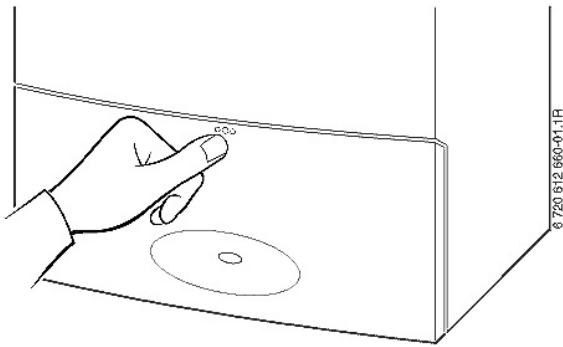


**Waarschuwing:** Inbedrijfname zonder water leidt tot ernstige beschadiging van de gasketel.

► Gasketel eerst vullen, vooraleer hem in bedrijf te nemen.

- Voordruk van het expansievat controleren (druk instellen in overeenstemming met de statische hoogte van de installatie).
- Radiatorkranen opendraaien.
- Afsluitkranen vertrek en retour CV (onder aan de ketel) opendraaien en installatie vullen tot 1,2 bar. Vul- en aftapkraan sluiten.
- Radiatoren ontluften.
- Vul de verwarmingsinstallatie bij tot 1,2 bar.
- Voor ketels TOP ... ZWB: afsluitkranen koud en warm water (onder aan de ketel) openen. Open dan een warmwateraftapkraan tot er water uitloopt.
- Voor ketels TOP ... ZSB met indirect verwarmde boiler: externe afsluitkraan koud water openen. Open dan een warmwateraftapkraan tot er water uitloopt.
- Controleren of de gassoort overeenkomt met de gassoort op de identificatieklever.
- Gaskraan openen.

## 9.2 Openen van het deksel



- ▶ Druk op de markering (3 puntjes) om het deksel te openen.

Fig. 32

## 9.3 Verwarmingswaterdruk controleren



Voor het bijvullen eerst de vulset met water vullen. Dit voorkomt dat er lucht in de installatie komt.

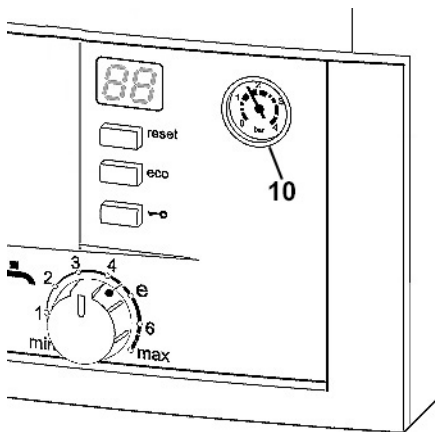


Fig. 33



**Opgelet:** De ketel kan beschadigd worden.

- ▶ Vul enkel water bij wanneer de ketel koud is.
- ▶ De wijzer op de manometer (10) moet tussen de 1 en 1,5 bar staan.
- ▶ Staat de wijzer onder de 1 bar (in koude toestand) dan moet u bijvullen totdat de wijzer weer tussen de 1 en 1,5 bar staat.

### Aanduiding op de manometer

0,6 bar	Minimale vuldruk (bij koude installatie)
1,2 bar	Optimale vuldruk
3 bar	Maximale werkdruk De maximumdruk van 3 bar mag niet overschreden worden, ook niet bij hogere vertrektemperatuur. Anders opent het overdrukventiel.



Wanneer de verwarmingswaterdruk niet behouden blijft, moet de dichtheid van het expansievat en van de verwarmingsinstallatie gecontroleerd worden.

## 9.4 In-/Uitschakelen

### Inschakelen

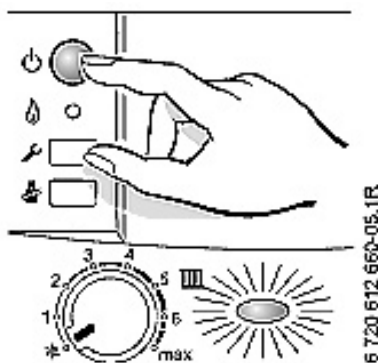
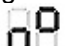


Fig. 34


- ▶ Hoofdschakelaar inschakelen.  
Het controlelampje brandt blauw en in het display verschijnt de vertrektemperatuur.



De ketel wordt eenmalig ontluicht wanneer hij voor het eerst ingeschakeld wordt. De verwarmingspomp wordt in intervallen in- en uitgeschakeld zonder dat de ketel opspringt. Dit duurt ongeveer 4 minuten. In het display wordt  afwisselend met de vertrektemperatuur weergegeven.

- ▶ Open de automatische ontluichter (9) sluit deze weer na het ontluichten.



Wanneer in het display  in afwisseling met de vertrektemperatuur verschijnt, is het sifonvulprogramma in werking.

### Uitschakelen

- ▶ Hoofdschakelaar uitschakelen. Het controlelampje dooft.
- ▶ Let op de vorstbeveiliging (zie paragraaf 9.11) wanneer U de ketel voor langere tijd uitschakelt.

## 9.5 Verwarming inschakelen

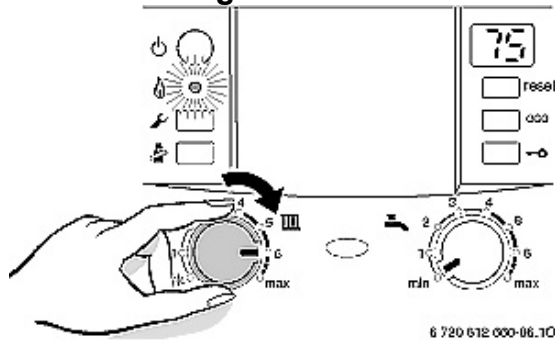


Fig. 35

De vertrektemperatuur kan tussen 35 en 90°C ingesteld worden. De vertrektemperatuur wordt in het display aangeduid.



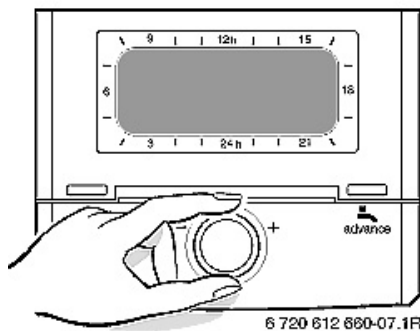
Let op de maximum toegelaten vertrektemperatuur bij vloerverwarming.

- ▶ Temperatuurregelaar III verwarming verdraaien, om de vertrektemperatuur van de verwarmingsinstallatie aan te passen.

Wanneer de brander in bedrijf is, brandt het controlelampje **groen**.

stand vertrektemperatuurregelaar	vertrektemperatuur	gebruik
1	ongeveer 35°C	
2	ongeveer 43°C	
3	ongeveer 50°C	vloerverwarming
4	ongeveer 60°C	
5	ongeveer 67°C	
<b>6</b>	<b>ongeveer 75°C</b>	verwarming met radiatoren
max	ongeveer 90°C	verwarming met convectoren

## 9.6 Temperatuurregeling



Raadpleeg de voorschriften van de regelapparatuur. Hierin vindt U hoe:

- ▶ U de werking en de stookcurve van de weersafhankelijke regelaar kunt instellen,
- ▶ U de kamerthermostaten kunt instellen,
- ▶ U economisch kunt verwarmen en energie kunt besparen.

Fig. 36

## 9.7 Na de inbedrijfname

- ▶ Controleer de gasaansluitdruk.
- ▶ Controleer of er condensatiewater in de sifon loopt. Indien niet; de ketel uitschakelen en daar na opnieuw inschakelen. Hierdoor wordt het sifonvulprogramma opnieuw geactiveerd. Herhaal deze handeling tot er condensatiewater in de sifon loopt.

## 9.8 Ketels TOP 28-3 ZSB & TOP 42-3 ZB met boiler Storacell: warmwatertemperatuur instellen (via NTC)

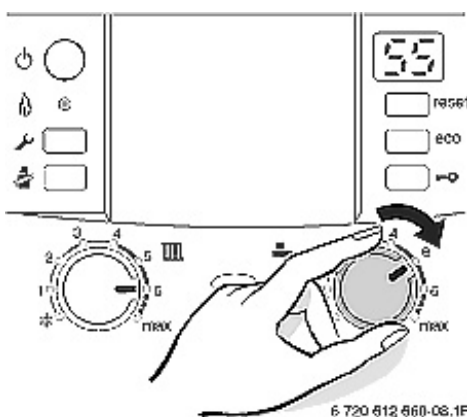




Fig. 37

- ▶ Boilertemperatuur met temperatuurinstelknop  van de ketel instellen. De ingestelde temperatuur knippert gedurende 30 seconden in het display.



**Waarschuwing:** verbrandingsgevaar!

- ▶ Temperatuur bij normaal gebruik niet hoger dan 60°C instellen.
- ▶ Temperatuur tot 70°C alleen kortstondig instellen voor thermische desinfectie (anti-legionella).

temperatuurinstelknop 	warmwatertemperatuur
min	ongeveer 10°C (vorstbeveiliging)
e	ongeveer 55°C
max	ongeveer 70°C

### ECO-toets

Door de eco-toets in te drukken en kort vast te houden kan u kiezen tussen het **comfortbedrijf** en de **spaarfunctie**.

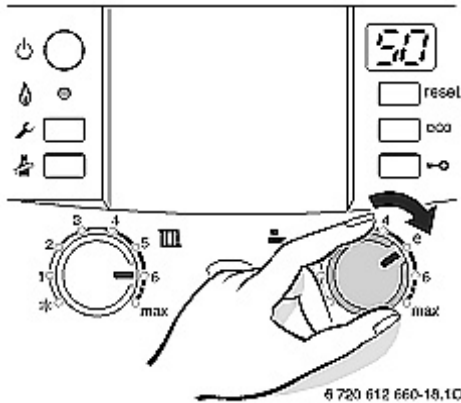
### Comfortbedrijf, eco-toets brandt niet (fabrieksinstelling)


Boilervoorrang, hierbij wordt eerst de boiler opgewarmd tot de ingestelde temperatuur. Daarna gaat de ketel pas over op verwarming.

### Spaarfunctie, eco-toets brandt

In de spaarfunctie wisselt de ketel elke 10 minuten tussen verwarmingsfunctie en boiler opwarmen.

## 9.9 Ketels TOP 30-3 ZWB & TOP 42-3 ZWB: warmwatertemperatuur instellen



- Warmwatertemperatuur met temperatuurinstelknop  van de ketel instellen.  
De ingestelde temperatuur knippert gedurende 30 seconden in het display.


temperatuurinstelknop 	warmwatertemperatuur
min	ongeveer 40°C
e	ongeveer 50°C
max	ongeveer 60°C

Fig. 38

### ECO-toets

Door de eco-toets in te drukken en kort vast te houden kan u kiezen tussen het **comfortbedrijf** en de **spaarfunctie**.

### Comfortbedrijf, eco-toets brandt niet (fabrieksinstelling)

De ketel wordt **voortdurend** op de ingestelde temperatuur gehouden. Daardoor is de wachttijd bij warmwaterafname tot een minimum beperkt. De ketel wordt daarom ingeschakeld, ook wanneer er geen warm water wordt afgenomen.



Deze positie verhoogt het risico van verkalking en heeft een meerverbruik tot gevolg.

### Spaarfunctie, eco-toets brandt

De ketel wordt **NIET** op de ingestelde temperatuur gehouden. De voorrang voor warm water blijft wel actief.

#### • Met comfort op commando

Door kort openen en sluiten van de warmwaterkraan wordt het water tot de ingestelde temperatuur verwarmd. Na korte tijd is er onmiddellijk warm water beschikbaar.

Na aftapping van warm water schakelt de ketel terug over naar de spaarfunctie.

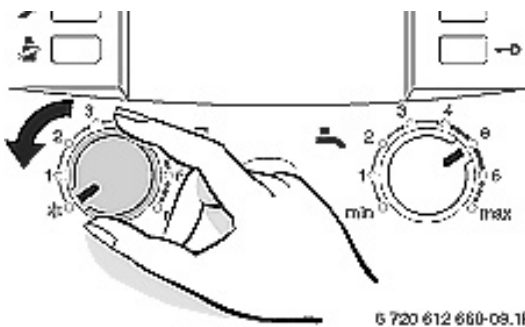


Dit "comfort op commando" geeft extra warmwatercomfort met een minimaal gas- en waterverbruik en beperkt de kalkvorming.

#### • Zonder comfort op commando

Er wordt pas verwarmd zodra er warm water wordt getapt. Daardoor zijn er langere wachttijden tot er warm water beschikbaar is.

## 9.10 Zomerbedrijf (alleen warm water)






- Noteer de stand van de vertrektemperatuurregelaar .  
Draai de vertrektemperatuurregelaar  volledig naar links in de stand .  
De verwarming is buiten werking. De warmwatervoorziening en de verzorging van de spanning voor de thermostaat blijven gehandhaafd.

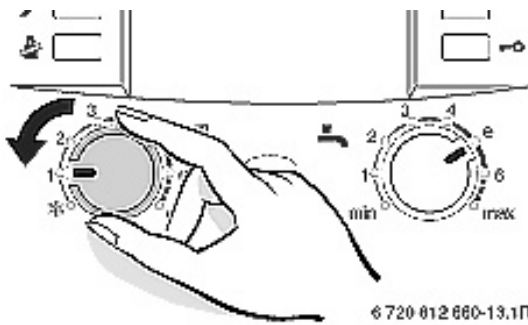
Fig. 39



**Opgelet:** Bevriezingsgevaar voor de verwarmingsinstallatie.

## 9.11 Vorstbeveiliging

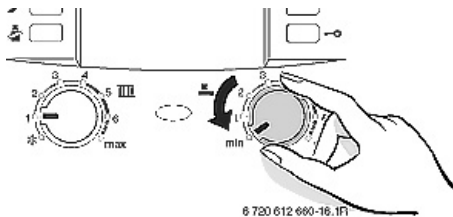
### 9.11.1 Vorstbescherming van de verwarmingsinstallatie



- ▶ Verwarming in bedrijf laten met de temperatuurregelaar III minstens in stand 1.
- ▶ Bij uitgeschakelde verwarming:  
Het CV-water bijvullen met het antivriesmiddel (zie hoofdstuk 7.6).
- ▶ Ledig het warmwatercircuit.

Fig. 40

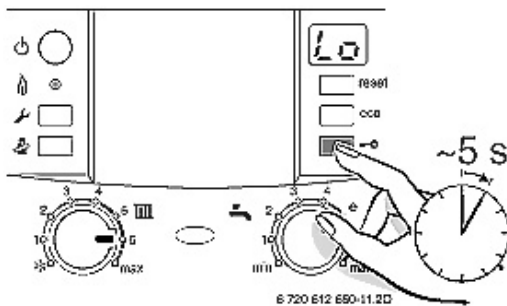
### 9.11.2 Vorstbeveiliging van de boiler (indien aangesloten)



- ▶ De gasketel niet uitschakelen.
- ▶ Temperatuurinstelknop tot linkeraanslag draaien.  
De vorstbeveiliging wordt geactiveerd wanneer de temperatuur van de boiler onder 10°C daalt.

Fig. 41

## 9.12 Vergrendeling van de Heatronic



Deze vergrendeling werkt voor de vertrektemperatuurregelaar CV, de temperatuurregelaar warm water en voor alle toetsen met uitzondering van de hoofdschakelaar, de schoorsteenvegertoets en de reset-toets.  
Vergrendeling activeren:

- ▶ Druk op de toets tot afwisselend met de vertrektemperatuur in het display verschijnt.

Vergrendeling uitschakelen:

- ▶ Druk op de toets tot alleen de vertrektemperatuur in het display aangeduid wordt.

Fig. 42

### 9.13 Thermische desinfectie

De volledige warmwaterinstallatie met inbegrip van de aftappunten dienen regelmatig thermisch gedesinfecteerd te worden. (Zie lokale en/of nationale richtlijnen.)




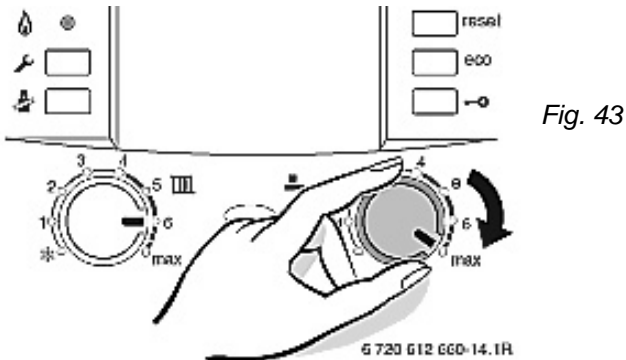
Bij sommige verwarmingsregelaars kan de thermische desinfectie op een vast tijdstip geprogrammeerd worden. Zie hiervoor de handleiding van de regelaar.



#### Waarschuwing: verbrandingsgevaar!

- ▶ **Voer een thermische desinfectie alleen buiten de normale gebruikstijden uit.**
- ▶ Na de thermische desinfectie koelt de boiler slechts langzaam af. De uitlooptemperatuur kan dan hoger zijn dan de ingestelde temperatuur.

- ▶ Warmwateraftappunten sluiten.
- ▶ Verwittig alle bewoners van het mogelijke verbrandingsgevaar.
- ▶ Eventuele sanitaire omlooppomp op continu instellen.
- ▶ De temperatuurinstelknop  volledig naar rechts draaien (ongeveer 70°C).



- ▶ Wachten tot de maximale temperatuur bereikt is.
- ▶ Eerst het meest nabije warmwateraftappunt openen tot gedurende 3 minuten water aan 70°C uitloopt. Doe daarna hetzelfde voor de volgende aftappunten tot en met het verst afgelegen aftappunt.
- ▶ De temperatuurinstelknop warmwater, de eventuele sanitaire omlooppomp en de verwarmingsregelaar terug op normale werking instellen.

### 9.14 Pompblokkeringsbeveiliging



Deze regeling verhindert het vastzitten van de CV-pomp en van de boilerlaadpomp na een langere stilstandperiode.

Iedere uitschakeling van de circulatiepomp wordt gevolgd door een tijdmeting, om na 24 uur de pomp kortstondig te laten draaien.

Let op: de ketel moet elektrisch ingeschakeld blijven.

## 10. INDIVIDUELE INSTELLING

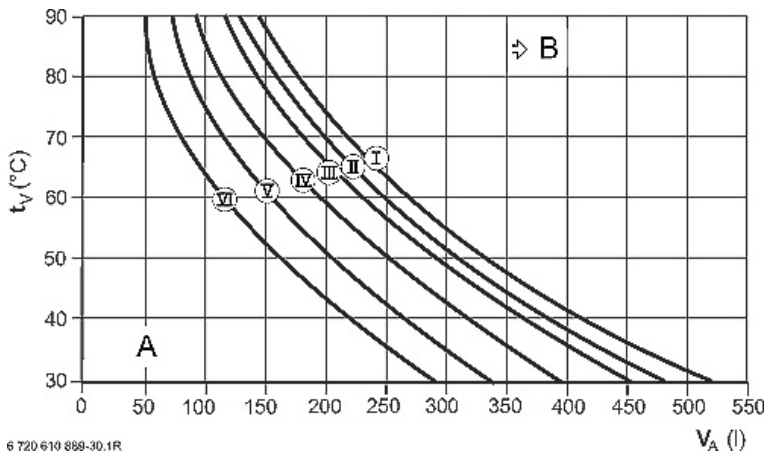
### 10.1 Manuele instellingen

#### 10.1.1 Grootte van het expansievat controleren

De volgende diagrammen geven aan of het ingebouwde expansievat voldoende is, of dat er een extern vat dient geplaatst te worden (aan te raden bij vloerverwarming).

Voor de getoonde kenlijnen wordt met volgende gegevens rekening gehouden:

- De voordruk van het expansievat komt overeen met de statische opvoerhoogte van de installatie + 0,3 bar.
- De normale werkdruk ligt tussen 1 en 2,5 bar.
- De maximale bedrijfsdruk (veiligheidsventiel) bedraagt 3 bar.
- Voor vloerverwarming: raadpleeg de leverancier van de vloerverwarming.



- I voordruk 0,2 bar
- II voordruk 0,5 bar
- III voordruk 0,75 bar (fabrieksinstelling)
- IV voordruk 1,0 bar
- V voordruk 1,2 bar
- VI voordruk 1,3 bar
- tV vertrektemperatuur
- V<sub>A</sub> inhoud in liter
- A nuttig bereik van het expansievat
- B extra expansievat nodig

Fig. 44

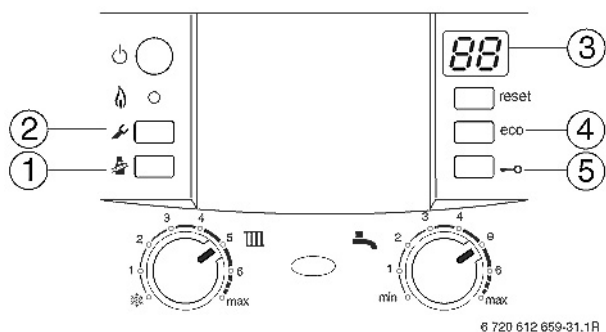
- Wanneer het snijpunt rechts naast de curve ligt, moet een bijkomend expansievat geïnstalleerd worden.

## 11. HEATRONIC INSTELLINGEN

### 11.1 Bediening van Heatronic

De Heatronic-module maakt een comfortabele instelling mogelijk, tevens kunnen de installateur en/of de servicedienst van JUNKERS veel toestelfuncties controleren. De beschrijving beperkt zich tot de noodzakelijke functies bij de inbedrijfname.

#### Overzicht van het bedieningspaneel



- 1 schoorsteenvegertoets
- 2 servicetoets
- 3 display
- 4 eco-toets, servicefuncties "oplopend"
- 5 vergrendelingstoets, servicefuncties "aflopend"

Fig. 45

#### Servicefunctie kiezen

De servicefuncties zijn onderverdeeld in twee niveaus:

- **Niveau 1** omvat de servicefuncties **tot 7.F**,
- **Niveau 2** omvat de servicefuncties **vanaf 8.A**.

- ▶ Servicetoets indrukken en ingedrukt houden, tot hij oplicht. In het display verschijnt bvb. 1.A (eerste serviceniveau).
- ▶ Indien u naar het tweede serviceniveau wenst te gaan, de eco-toets en de vergrendelingstoets gelijktijdig indrukken (ongeveer 5 seconden) tot bvb. 8.A verschijnt.
- ▶ De gewenste servicefunctie oproepen door de eco-toets (menu oplopend) of de vergrendelingstoets (menu aflopend) in te drukken tot de gewenste servicefunctie verschijnt.
- ▶ Druk (kort) op de schoorsteenvegertoets om de parameter van de geselecteerde servicefunctie op te roepen. De schoorsteenvegertoets licht op en het display toont de ingestelde waarde van de parameter.

#### Waarde van de parameter wijzigen

- ▶ De eco-toets (menu oplopend) of de vergrendelingstoets (menu aflopend) indrukken tot de gewenste waarde verschijnt.

#### Gewijzigde waarde van de parameter vastleggen

- ▶ Schoorsteenvegertoets indrukken (ongeveer 5 seconden) tot in het display verschijnt. Daarna toont het display opnieuw de geselecteerde servicefunctie.



Indien gedurende 15 minuten geen enkele toets ingedrukt werd, wordt het serviceniveau automatisch verlaten.

#### Parameterinstelling verlaten zonder waarden te wijzigen

- ▶ Schoorsteenvegertoets kort indrukken. De toets dooft en het display toont opnieuw de geselecteerde servicefunctie.

#### Servicefuncties verlaten


- ▶ De servicetoets kort indrukken. Het display toont de keteltemperatuur en de ketel herneemt zijn normale werking.



#### Belangrijke opmerking – enkel voor ketel TOP 42-3 ZB in combinatie met boiler!

- ▶ Bij deze combinatie moeten de parameters van volgende servicefuncties gewijzigd worden: 1.b, 1F en 2.A (zie details in § 8.2.4).

## 11.2 Overzicht van de servicefuncties

servicefuncties van niveau 1 (servicetoets  indrukken en ingedrukt houden, tot hij oplicht)		
servicefunctie in display	omschrijving	bladzijde
1.A	verwarmingsvermogen instellen	35
1.b	vermogen warmwaterbereiding	35
1.C	pompkarakteristiek	36
1.d	stand intelligente circulatiepomp	37
1.E	sturing ingebouwde pomp	38
1.F	pompmodus (LS-NS, enkel voor ZB ...)	38
2.A	blokkeertijd circulatiepomp t.o.v. externe driewegklep (enkel voor ZB ...)	38
2.b	maximum vertrektemperatuur	38
2.C	ontluchtingsfunctie	38
2.d	thermische desinfectie (enkel voor ZB & ZSB)	38
2.F	bedrijfsstand	39
3.A	automatisch antipendelprogramma	39
3.b	instellen antipendelblokkering	39
3.C	schakeldifferentieel	39
3.d	minimumvermogen (verwarming en warm water)	39
3.E	antipendeltijd warmhoudfunctie platenwisselaar (enkel voor ZWB ...)	39
3.F	tijdsduur warmhoudfunctie (enkel voor ZWB ...)	39
4.b	maximale warmhoudtemperatuur van de warmtewisselaar (enkel voor ZWB ...)	39
4.d	waarschuwingssignaal	40
4.E	type ketel	40
4.F	sifonvulprogramma	40
5.A	onderhoudsinterval resetten	40
5.b	nalooptijd ventilator	40
5.C	uitgangen schakelklok instellen	40
5.d	type boiler instellen	40
5.E	aansluiting NP – LP	41
5.F	onderhoudsinterval instellen	41
6.A	laatste storing oproepen	41
6.b	actuele spanning tussen klemmen 2 en 4 (aansluiting 1, 2 en 4 – TR 21 en FR 100)	41
6.C	door thermostaat gevraagde vertrektemperatuur	41
6.d	actueel debiet turbine (enkel voor ZWB ...)	41
6.E	status schakelklok	41
7.A	werkingslampje	41
7.b	tussenstand driewegkraan	42
7.d	externe vertrektemperatuursensor (bvb. evenwichtsfles)	42
7.E	droogfunctie van het gebouw	42
7.F	configuratie van de klemmen 1 – 2 – 4	42

servicefuncties van niveau 2 (eco-toets en vergrendelingstoets  gelijktijdig indrukken tot bvb. 8.A verschijnt)		
servicefunctie in display	omschrijving	bladzijde
8.A	versie van de software	42
8.b	nummer codeerstekker	42
8.C	versie GFA (microprocessor)	42
8.d	storing GFA (microprocessor)	42
8.E	Heatronic 3 resetten naar de basisinstelling	43
8.F	continu ontsteking	43
9.A	continu bedrijfsstand	43
9.b	actueel toerental ventilator	43
9.C	actueel verwarmingsvermogen	43
9.E	vertraging signaal turbine (enkel voor ZWB ...)	43
9.F	nalooptijd circulatiepomp	43
A.A	temperatuur aan de vertrektemperatuursensor	43
A.b	warmwatertemperatuur	43
A.C	temperatuur aan de boilertemperatuursensor	43
b.A	geen functie	43
C.b	geen functie	43

### 11.3 Serviceniveau 1

#### Verwarmingsvermogen instellen (servicefunctie 1.A)

Het verwarmingsvermogen kan tussen min. nominaal warmtevermogen en max. nominaal warmtevermogen op de specifieke warmtebehoefte worden begrensd.



Ook bij een begrensd verwarmingsvermogen is bij het opwarmen van de boiler het max. nominale warmtevermogen beschikbaar.

De **fabrieksinstelling** is het max. nominale warmtevermogen.

type ketel	aanduiding in het display
TOP 28-3 ZSB	U0 (100 %)
TOP 30-3 ZWB	U0 (100 %)
TOP 42-3 ZWB	U0 (100 %)
TOP 42-3 ZB	U0 (100 %)

- ▶ Kies de servicefunctie 1.A.
- ▶ Bereken (in %) het vereiste CV-vermogen ten opzichte van het maximum sanitair vermogen.
- ▶ Programmeer dit getal in de servicefunctie 1.A en leg het vast.
- ▶ Verlaat de servicefuncties. Het display toont opnieuw de vertrektemperatuur.

#### Vermogen warmwaterbereiding instellen (servicefunctie 1.b – voor ketels ZSB ...)

Het vermogen voor de warmwaterbereiding kan tussen min. nominaal warmtevermogen en max. nominaal warmtevermogen op het overdrachtvermogen van de boiler ingesteld worden.

De **fabrieksinstelling** is het max. nominale warmtevermogen warm water. **U0**.

- ▶ Kies de servicefunctie 1.b.
- ▶ Bereken (in %) het vereiste sanitair vermogen ten opzichte van het maximum sanitair vermogen.
- ▶ Programmeer dit getal in de servicefunctie 1.b en leg het vast.
- ▶ Verlaat de servicefuncties. Het display toont opnieuw de vertrektemperatuur.

### Pompkarakteristiek (servicefunctie 1.C)

De pompkarakteristiek geeft aan hoe de pomp in de verwarmingsfunctie geregeld wordt. De pomp schakelt daarbij zo tussen de verschillende pompstanden dat de gekozen curve wordt aangehouden.

Een verandering van de karakteristiek is zinvol wanneer een kleinere restopvoerhoogte voldoende is voor het verzekeren van de vereiste hoeveelheid circulatiewater.



Kies een lage curve wanneer u zo veel mogelijk energie wil besparen en eventuele stromingsgeluiden wil beperken.

U kunt de pompkarakteristiek kiezen tussen:

- 0 Pompstand instelbaar, servicefunctie 1.d (zie paragraaf 11.3.4)
- 1 Constante druk hoog
- 2 Constante druk middel
- 3 Constante druk laag
- 4 Proportionele druk hoog
- 5 Proportionele druk laag.

De fabrieksinstelling is: **5 (proportionele druk laag).**

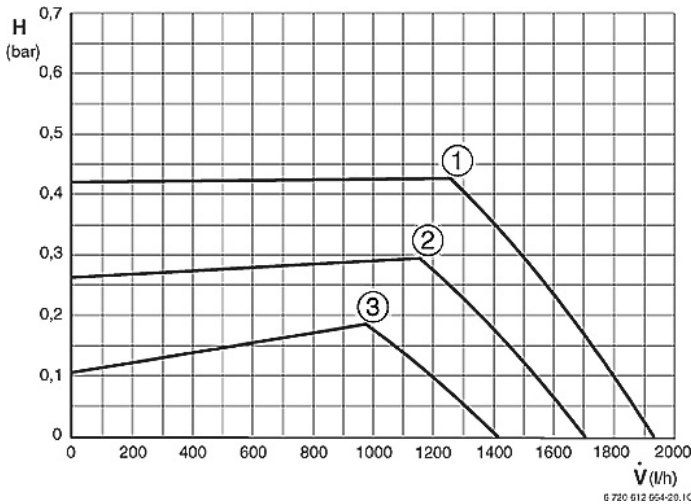


Fig. 46 **constante druk (ketels ZWB & ZSB)**

1 - 3 karakteristieken  
H restopvoerhoogte  
V debiet

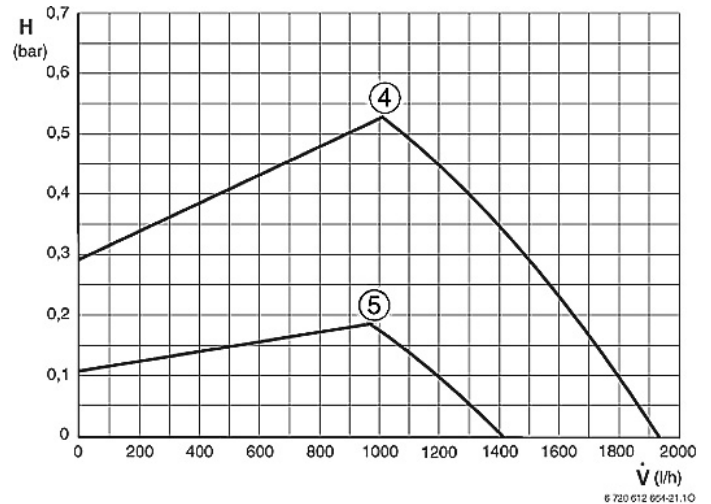


Fig. 47 **proportionele druk (ketels ZWB & ZSB)**

4 - 5 karakteristieken  
H restopvoerhoogte  
V debiet

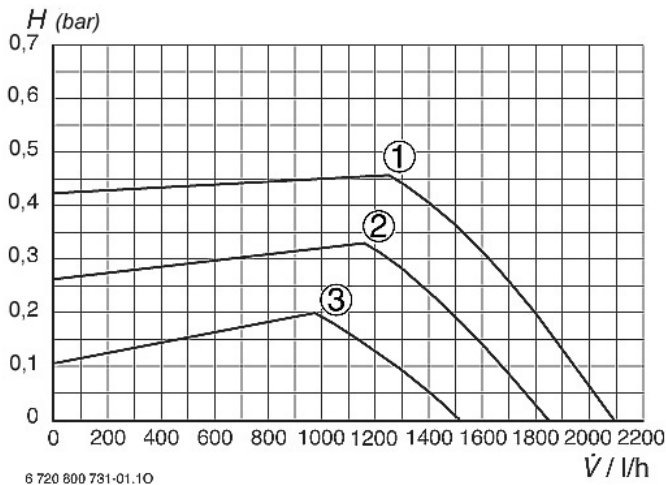


Fig. 48 **constante druk (ketel ZB)**

1 - 3 karakteristieken  
H restopvoerhoogte  
V debiet

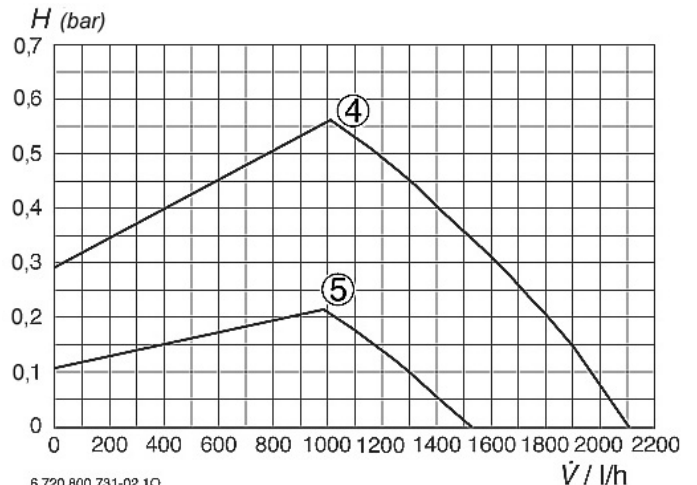


Fig. 49 **proportionele druk (ketel ZB)**

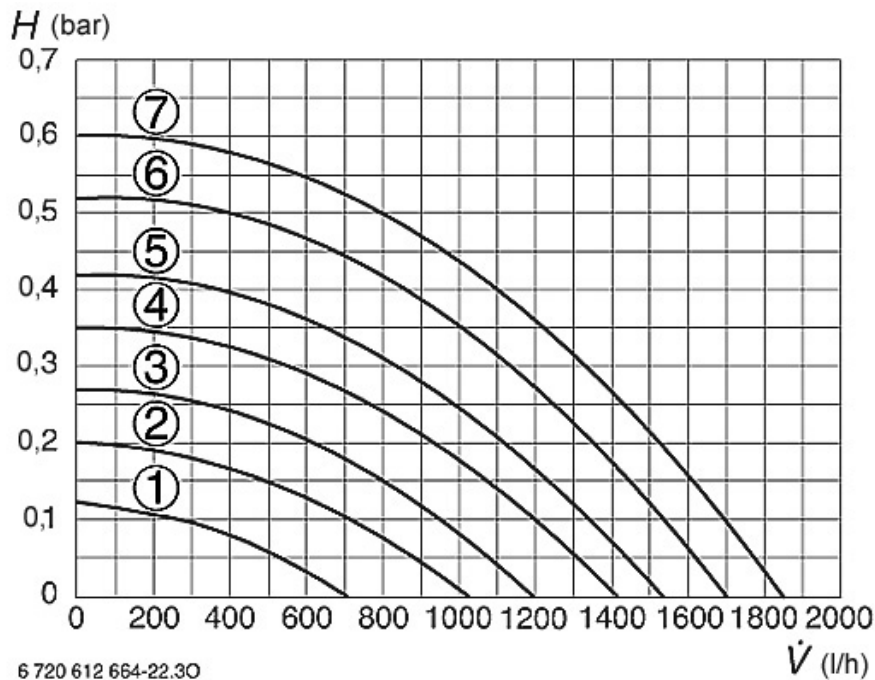
4 - 5 karakteristieken  
H restopvoerhoogte  
V debiet

### Stand intelligente circulatiepomp (servicefunctie 1.d)

Deze servicefunctie komt overeen met de tot dusver gebruikelijke functie "Pompopvoerhoogteschakelaar".

De stand van de pomp is alleen actief wanneer bij de pompkarakteristiek (servicefunctie 1.C) 0 is gekozen.

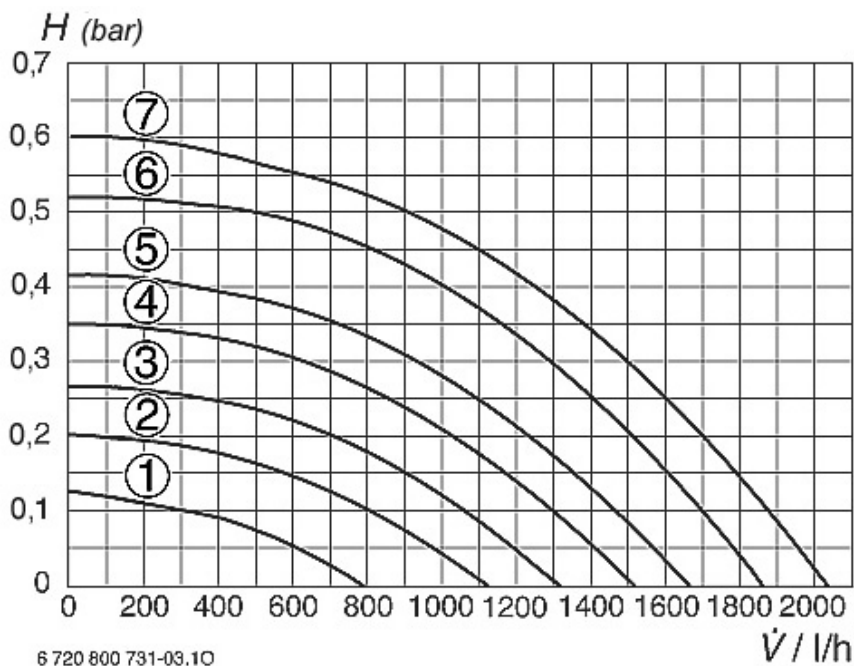
De fabrieksinstelling is: 7.



6 720 612 664-22.30

Fig. 50 **stand intelligente circulatiepomp (ketels ZWB & ZSB)**

1 - 7 karakteristieken  
H restopvoerhoogte  
V debiet



6 720 800 731-03.10

Fig. 51 **stand intelligente circulatiepomp (ketel ZB)**

1 - 7 karakteristieken  
H restopvoerhoogte  
V debiet

## Sturing ingebouwde circulatiepomp (servicefunctie 1.E)



Bij het aansluiten van een weersafhankelijke regeling, wordt automatisch op pompschakeling 4 overgeschakeld.

Verschillende pompschakelingen:

- **Schakelstand 00 (automatische werking, fabrieksinstelling):**  
De BUS-regelaar stuurt de circulatiepomp.
- **Schakelstand 01 (Een dergelijke bediening is ten stelligste af te raden omwille van risico op oververhitting!):**  
Voor installaties zonder externe regelaar. De pomp wordt door de vertrektemperatuurregelaar geschakeld. Bij warmtevraag start de pomp samen met de brander.
- **Schakelstand 02:**  
Voor installaties met kamerthermostaat aangesloten aan de klemmen 1, 2 en 4 (24 V).
- **Schakelstand 03:**  
De circulatiepomp draait continu (uitzonderingen: zie handleiding van de regelaar).
- **Schakelstand 04:**  
Intelligente uitschakeling van de circulatiepomp bij installaties met weersafhankelijke regeling. De pomp wordt enkel ingeschakeld wanneer het nodig is.

### Pompmodus (servicefunctie 1.F - enkel voor TOP 42-3 ZB in combinatie met boiler)

- **00** enkel circulatiepomp,
- **01** circulatiepomp + externe driewegklep boiler,
- **02** niet van toepassing,
- **03** niet van toepassing.

### Blokkeertijd circulatiepomp t.o.v. externe driewegklep (servicefunctie 2.A - enkel voor TOP 42-3 ZB in combinatie met boiler)


Wanneer de driewegklep in werking treedt, wordt de circulatiepomp gedurende de ingestelde tijd geblokkeerd. Deze blokkeertijd moet ingesteld worden op 03 (= 30 seconden).

### Maximum vertrektemperatuur instellen (servicefunctie 2.b)

De maximale vertrektemperatuur kan tussen 35 en 88°C ingesteld worden. De **fabrieksinstelling** is **88**.

### Ontluchtingsfunctie (servicefunctie 2.C)



Wanneer U het toestel voor het eerst inschakelt, wordt de ontluchtingsfunctie eenmalig uitgevoerd. De verwarmingspomp wordt in intervallen in- en uitgeschakeld. Dit duurt ongeveer 4 minuten. In het display wordt afwisselend  en de vertrektemperatuur weergegeven.



Na onderhoudswerkzaamheden kan de ontluchtingsfunctie ingeschakeld worden.

Mogelijke instellingen:

- **00** de ontluchtingsfunctie is uitgeschakeld,
  - **01** de ontluchtingsfunctie is ingeschakeld en wordt na afloop automatisch op **00** teruggezet,
  - **02** de ontluchtingsfunctie is continu ingeschakeld en wordt niet automatisch op **00** teruggezet.
- De **fabrieksinstelling** is **01**.

### Thermische desinfectie (servicefunctie 2.d – enkel voor ketels ZB & ZSB met boiler)

Wanneer deze servicefunctie ingeschakeld is, wordt het warm water constant tot ongeveer 75°C verwarmd wanneer de temperatuurinstelknop warm water volledig naar rechts gedraaid is.



#### Waarschuwing: verbrandingsgevaar!

- ▶ **Voer een thermische desinfectie alleen buiten de normale gebruikstijden uit.**
- ▶ Na de thermische desinfectie koelt de boiler slechts langzaam af. De uitlooptemperatuur kan dan hoger zijn dan de ingestelde temperatuur.



Mogelijke instellingen:

- **00** de thermische desinfectie is uitgeschakeld
  - **01** de thermische desinfectie is ingeschakeld
- De **fabrieksinstelling** is **00** (thermische desinfectie uitgeschakeld).

### **Bedrijfsstand (servicefunctie 2.F)**

Met deze functie kunt u de werking van de ketel tijdelijk veranderen.

Mogelijke instellingen:

- **00** normale werking: de ketel werkt volgens de verwarmingsregelaar.
- **01** de ketel werkt gedurende 15 minuten met minimaal vermogen. In het display wordt afwisselend  en de vertrektemperatuur weergegeven. Na 15 minuten schakelt de ketel over op normale werking.
- **02** de ketel werkt gedurende 15 minuten met maximaal vermogen. In het display wordt afwisselend  en de vertrektemperatuur weergegeven. Na 15 minuten schakelt de ketel over op normale werking.

De **fabrieksinstelling** is **00**.

### **Automatisch antipendelprogramma (servicefunctie 3.A)**

Met servicefunctie 3.A kan de automatische aanpassing van het antipendelprogramma uitgeschakeld worden. Dit kan noodzakelijk zijn bij een verwarmingsinstallatie met ongunstige dimensionering.

Wanneer de aanpassing van het antipendelprogramma uitgeschakeld is, moet het antipendelprogramma met servicefunctie 3.b worden ingesteld.

Mogelijke instellingen:

- **00** uitgeschakeld
- **01** ingeschakeld

De **fabrieksinstelling** is **00** (uitgeschakeld).

### **Instellen van de antipendelblokkering (servicefunctie 3.b)**

Deze servicefunctie is alleen actief wanneer servicefunctie 3.A (automatisch antipendelprogramma) uitgeschakeld is.

Op het schakelpaneel kan het antipendelprogramma individueel tussen **00** en **15** (0 en 15 minuten) ingesteld worden. De **fabrieksinstelling** is **03** (3 minuten).

Bij **00** is het antipendelprogramma uitgeschakeld.

De kortste schakeltijd bedraagt 1 minuut (aan te raden bij 1-pijpsystemen en luchtverwarming).

### **Schakeldifferentieel (servicefunctie 3.C)**

Deze servicefunctie is alleen actief wanneer servicefunctie 3.A (automatisch antipendelprogramma) uitgeschakeld is.

Het schakeldifferentieel is de toegestane afwijking van de gevraagde vertrektemperatuur.

Het schakeldifferentieel kan met stappen van 1 K ingesteld worden.

De minimale vertrektemperatuur is 35°C.

Het instelbereik ligt tussen **00** en **30** (0 en 30 K).

De **fabrieksinstelling** is **10** (10 K).

### **Minimumvermogen verwarming en warm water (servicefunctie 3.d)**

Het CV- en het warmwatervermogen kunnen in procenten op iedere willekeurige waarde tussen minimaal nominaal vermogen en maximaal nominaal vermogen worden ingesteld.

De instelling gebeurt zoals bij servicefunctie 1.A.

De **fabrieksinstelling** is het minimale nominale vermogen (verwarming en warm water) en hangt af van het type ketel.

### **Antipendeltijd warmhoudfunctie platenwisselaar (servicefunctie 3.E – enkel voor ZWB)**

Deze servicefunctie werkt alleen in comfortbedrijf.

Deze bepaalt na het voorverwarmen of bij warmtevraag sanitair de tijd, die tot aan de volgende opwarming van de platenwarmtewisselaar verloopt. Daarmee wordt een te sterke opwarming van de platenwarmtewisselaar voorkomen.

De schakeltijd kan van **20** tot **60** (20 tot 60 minuten) worden ingesteld.

De **fabrieksinstelling** is **20** (20 minuten).

### **Tijdsduur warmhoudfunctie (servicefunctie 3.F)**

De duur van het warm houden geeft aan, hoe lang het CV-bedrijf na een warmwaterafname geblokkeerd blijft.

De duur van het warm houden kan van **00** tot **30** (0 tot 30 minuten) worden ingesteld.

De **fabrieksinstelling** is **05** (5 minuten).

### **Maximale warmhoudtemperatuur van de warmtewisselaar (servicefunctie 4.b)**

De maximale warmhoudtemperatuur van de warmtewisselaar kan tussen **40** en **65** (40 tot 65°C) worden ingesteld.

Bij kalkrijk water op 40°C zetten.

De **fabrieksinstelling** is **65** (65°C).

### Waarschuwingssignaal (servicefunctie 4.d)

Bij een storing weerklinkt een waarschuwingssignaal. Met de servicefunctie 4.d kan dit signaal uitgeschakeld worden. De **fabrieksinstelling** is **01** (ingeschakeld).

### Type ketel (servicefunctie 4.E)

Deze servicefunctie toont het type ketel.

Mogelijke instellingen:

- **00** enkel verwarming
- **01** combi-ketel (verwarming + sanitair warm water)
- **02** boilertermuatuursensor aan de Heatronic aangesloten
- **03** boilerthermostaat aan de Heatronic aangesloten

### Sifonvulprogramma (servicefunctie 4.F)

Het sifonvulprogramma waarborgt, dat de condenswatersifon na het installeren of een langere stilstandperiode gevuld wordt.

Het sifonvulprogramma wordt geactiveerd wanneer:

- de hoofdschakelaar ingeschakeld wordt,
- er minstens 28 dagen geen warmtevraag geweest is,
- van zomer- op winterbedrijf of omgekeerd geschakeld wordt.

Na de eerste warmtevraag voor verwarming of warm water wordt het toestel 15 minuten lang op het minimale vermogen gehouden. Het sifonvulprogramma blijft zo lang in bedrijf, totdat de 15 minuten op klein vermogen bereikt is.

In het display verschijnt  in afwisseling met de vertrektemperatuur.

De **fabrieksinstelling** is **01** (sifonvulprogramma in werking met minimaal vermogen).

Instelling **02**: sifonvulprogramma in werking met minimaal geprogrammeerd vermogen.

Instelling **00**: sifonvulprogramma is uitgeschakeld.




#### Waarschuwing:

Bij een niet gevulde condenswatersifon kunnen er rookgassen uit de sifon treden!

- ▶ Het sifonvulprogramma mag alleen tijdens de onderhoudswerkzaamheden uitgeschakeld worden.
- ▶ Het sifonvulprogramma moet, na het beëindigen van het onderhoud, opnieuw ingeschakeld worden.

### Onderhoudsinterval resetten (servicefunctie 5.A)

Met deze servicefunctie kan men de aanduiding  in het display resetten.

De **instelling** is **00**.

### Nalooptijd ventilator (servicefunctie 5.b)

De nalooptijd kan van **01** tot **18** (10 tot 180 seconden) ingesteld worden.

De **fabrieksinstelling** is **03** (30 seconden).

### Gebruik van het kanaal bij een 1-kanaalsschakelklok wijzigen (servicefunctie 5.C)

Met deze servicefunctie kan men het gebruik van het kanaal van verwarming naar warmwaterbereiding wijzigen.

Mogelijke instellingen:

- **00** 2-kanaals (verwarming en warmwaterbereiding),
- **01** 1 kanaal verwarming,
- **02** 1 kanaal warmwaterbereiding.

De **fabrieksinstelling** is **00**.

### Type boiler (servicefunctie 5.d)



Het boilertype wordt automatisch herkend en moet niet worden gewijzigd.

### **Aansluiting NP - LP (servicefunctie 5.E)**


Met deze servicefunctie kan men de aansluiting NP – LP instellen.

Mogelijke instellingen:

- **00** uitgeschakeld
- **01** sanitaire omlooppomp (gestuurd door de regelaar)
- **02** externe verwarmingspomp in het ongemengde verbruikerscircuit (voorbij de evenwichtsfles)

De **fabrieksinstelling** is **00**.

### **Onderhoudsbeurt weergeven (servicefunctie 5.F)**

Met deze servicefunctie kan men het aantal maanden instellen tot de volgende onderhoudsbeurt. Daarna wordt in het display de aanduiding  (inspectie) afwisselend met de vertrektemperatuur getoond.

Het aantal maanden is van **00** tot **72** instelbaar.

De **fabrieksinstelling** is **00** (niet actief).



Wanneer **U0** in het display verschijnt, werd die servicefunctie reeds aan de regelaar ingesteld.

---

### **Laatste storing oproepen (servicefunctie 6.A)**

Met deze servicefunctie kan men de laatste storing oproepen die in het geheugen bewaard is.

Bij **00** wordt deze servicefunctie gereset.

### **Actuele spanning tussen klemmen 2 en 4 (aansluiting 1, 2 en 4 – TR 21 en FR 100 - servicefunctie 6.b)**

De actuele spanning tussen klemmen 2 en 4 wordt getoond.

Mogelijke aanduidingen zijn:

- **00 - 24**: 0 V tot 24 V in stappen van 1 V

### **Door thermostaat gevraagde vertrektemperatuur (servicefunctie 6.C)**

Met deze servicefunctie kunt u de door de thermostaat gevraagde vertrektemperatuur weergeven.

### **Actueel debiet turbine (servicefunctie 6.d)**

Het actueel debiet van de turbine wordt getoond.

Mogelijke aanduidingen zijn:

- **0.0. - 99.9.**: 0,0 tot 99 l/min in stappen van 0,1 l/min

### **Status schakelklok (servicefunctie 6.E)**

Het linker cijfer toont de actuele status van de verwarming. De verwarmingsmodus wordt conform de instellingen op de schakelklok geactiveerd.

Het rechter cijfer toont de actuele status warm water. Deze modus wordt conform de instellingen op de schakelklok geactiveerd.

Mogelijke aanduidingen zijn:

- **00** CV niet actief, warm water niet actief
- **01** CV niet actief, warm water actief
- **10** CV actief, warm water niet actief
- **11** CV actief, warm water actief

### **Werkingslampje (servicefunctie 7.A)**

Het werkingslampje brandt wanneer de ketel ingeschakeld is. Met de servicefunctie 7.A kan men dit lampje uitschakelen.

De **fabrieksinstelling** is **01** (ingeschakeld).

### Tussenstand driewegkraan (servicefunctie 7.b)

Na opslaan van de waarde **01** gaat de driewegkraan naar de middenpositie. Daarmee worden (nadat de ledigingskraan geopend werd) het volledig leeglopen van de ketel en de eenvoudige demontage van de motor gewaarborgd.

Bij het verlaten van de instellingen wordt automatisch weer de waarde **00** opgeslagen.

### Aansluiting van een externe vertrektemperatuursensor bvb. evenwichtsfles (servicefunctie 7.d)

Deze aansluiting wordt door de basisinstelling eenmalig automatisch herkend. U hoeft niets in te stellen.



Wanneer een aangesloten vertrektemperatuursensor terug afgekoppeld wordt, dient U de basisinstelling terug op **00** te zetten.

---

Mogelijke instellingen:

- **00** eenmalige automatische herkenning
- **01** aansluiting van een externe vertrektemperatuursensor aan de Heatronic 3 (alleen voor ZB & ZSB ...)
- **02** aansluiting van een externe vertrektemperatuursensor aan IPM 1 of IPM 2

De **fabrieksinstelling** is **00**.

### Droogfunctie van het gebouw (servicefunctie 7.E)

Met deze functie wordt de droogfunctie in- of uitgeschakeld.



Deze functie niet verwarren met de functie "vloer drogen" van de weersafhankelijke regelaars.

---

Mogelijke instellingen:

- **00** uitgeschakeld
- **01** alleen verwarmingsbedrijf volgens instelling van ketel en/of regelaar, d.w.z. alle andere warmtevragen zijn geblokkeerd

De **fabrieksinstelling** is **00**.

### Configuratie van de klemmen 1 – 2 – 4 (servicefunctie 7.F)

Met deze servicefunctie kan de ingangsspanning tussen de klemmen 2-4 worden ingesteld:

Mogelijke instellingen zijn:

- **00** ingang uitgeschakeld
- **01** 0-24 V ingang, vermogenregeling
- **02** 0-10 V ingang, vermogenregeling
- **03** 0-10 V ingang, temperatuurregeling

De **fabrieksinstelling** is **01**.

## 11.4 Serviceniveau 2

### Versie van de software (servicefunctie 8.A)

De actuele softwareversie wordt getoond.

### Nummer codeerstekker (servicefunctie 8.b)



De laatste vier posities van de codeerstekker worden getoond.

De codeerstekker bepaalt de toestelfuncties. Indien het toestel van aardgas naar vloeibaar gas wordt omgebouwd (of omgekeerd), dan moet de codeerstekker worden vervangen. Deze ombouw mag enkel gedaan worden door de servicedienst van Junkers.

---

### Versie GFA (microprocessor - servicefunctie 8.C)











Interne parameter.

### Storing GFA (microprocessor - servicefunctie 8.d)

Interne parameter.

### Heatronic 3 resetten naar de basisinstelling (servicefunctie 8.E)

Met deze servicefunctie kan men de ketel naar de basisinstelling resetten. Alle gewijzigde servicefuncties worden eveneens naar hun basisinstelling gereset.

- ▶ Servicetoets  indrukken en ingedrukt houden, tot hij oplicht.  
In het display verschijnt bvb. 1.A.
- ▶ Eco-toets en vergrendelingstoets   gelijktijdig indrukken tot bvb. 8.A verschijnt.
- ▶ Kies de servicefunctie 8.E met de eco-toets of met de vergrendelingstoets  .
- ▶ Schoorsteenvegertoets  indrukken en loslaten. De schoorsteenvegertoets  licht op en het display toont **00**.
- ▶ Schoorsteenvegertoets  indrukken tot in het display   verschijnt.  
Alle instellingen worden gereset en de ketel herstart met zijn basisinstelling.

### Continu ontsteking (servicefunctie 8.F)



**OPMERKING:** Beschadiging van de ontstekingstransformator mogelijk!

- ▶ Functie niet langer dan 2 minuten ingeschakeld laten.

Deze functie maakt permanente ontsteking zonder gastoevoer mogelijk, om de ontsteking te testen.

Mogelijke instellingen zijn:

- **00** uitgeschakeld
- **01** ingeschakeld

De **fabrieksinstelling** is **00**.

### Continu bedrijfsstand (servicefunctie 9.A)

Deze functie stelt een bedrijfsstand (**00**, **01** en **02**, zie servicefunctie 2.F: bedrijfsstand) permanent in.

De waarden **03** en **06** hebben een "alleen aflezen" status.

De **fabrieksinstelling** is **00**.

### Actueel toerental ventilator (servicefunctie 9.b)

Met deze servicefunctie wordt het actuele toerental van de ventilator getoond (in 1/s).

### Actueel verwarmingsvermogen (servicefunctie 9.C)

Met deze servicefunctie wordt het actuele verwarmingsvermogen van het toestel getoond (in procenten, U0 = 100%).

### Vertraging signaal turbine (servicefunctie 9.E)

Met deze servicefunctie kan een vertragingstijd worden ingesteld, om bij kortstondige drukpieken in het waterleidingnet ongewenst starten van het toestel te voorkomen.

Door spontane drukverandering in de watertoevoer kan de turbine een warmwaterafname signaleren.

Daardoor gaat de brander kortstondig in bedrijf, ondanks dat er geen water wordt afgenomen.

De vertraging van het turbinesignaal kan tussen **02** en **08** (0,5 seconden tot 2 seconden) in stappen van 0,25 seconde worden ingesteld.

De **fabrieksinstelling** is **04** (1 seconde).

### Nalooptijd circulatiepomp (servicefunctie 9.F)

Met deze servicefunctie kan de nalooptijd van de pomp na afloop van een warmtevraag worden ingesteld.

De pompnalooptijd kan van **01** tot **10** (1 tot 10 minuten) in stappen van 1 minuut worden ingesteld.

De **fabrieksinstelling** is **03** (3 minuten).

### Temperatuur aan de vertrektemperatuursensor (servicefunctie A.A)

Hiermee kunt u de temperatuur aan de vertrektemperatuursensor aflezen.

### Warmwatertemperatuur (servicefunctie A.b)

Hiermee kunt u de warmwatertemperatuur aflezen.

### Temperatuur aan de boilertemperatuursensor (servicefunctie A.C)

Hiermee kunt u de temperatuur aan de boilertemperatuursensor aflezen.

**Servicefunctie b.A – geen functie**

**Servicefunctie C.b – geen functie**

## 11.5 Tips voor energiebesparing

### Zuinig verwarmen

De ketel is zo geconstrueerd dat het gasverbruik en de belasting voor het milieu zo laag mogelijk zijn en het comfort zo groot mogelijk is. De gastoevoer naar de brander wordt geregeld al naar het gelang de warmtebehoefte van de installatie. De ketel werkt verder met een lage vlam wanneer de warmtebehoefte kleiner wordt. Dit proces heet "modulerende werking".

Door de modulerende werking worden temperatuurschommelingen gering en wordt de warmte in de ruimtes gelijkmatig verdeeld. Zo kan het gebeuren dat de ketel gedurende een lange tijd werkt, maar toch minder gas verbruikt dan een ketel die voortdurend wordt in- en uitgeschakeld.

- Condensatieketels leveren bij modulatie zelfs een hoger rendement. Hoe lager de keteltemperatuur kan ingesteld worden, hoe groter de energiebesparing!

### Nachtverlaging

Door het verlagen van de omgevingstemperatuur overdag en 's nachts kan u aanzienlijk bezuinigen op het brandstofverbruik. Verlaging van de temperatuur met 1°C kan een energiebesparing van maar liefst 5 % opleveren. Het is echter aan te bevelen de keteltemperatuur 's nachts maximaal 5°C te laten dalen t.o.v. de ingestelde keteltemperatuur overdag!. Handel in overeenstemming met de bedieningsaanwijzing van de regelaar.

### Warm water

Lagere instelling van de temperatuurregelaar geeft een grotere energie besparing.

Bij ketels TOP ... ZWB:

Het "comfort op commando" met de warmwaterkraan maakt het mogelijk een maximale gas- en waterbesparing te bereiken. (zie 9.9)

## 12. GASREGELING

De voedingsdruk aangeduid in de technische gegevens, moet aan de manometerstut (7) gecontroleerd worden.

De gasdruk (met de ketel buiten werking) mag nooit:

- hoger zijn dan 30 mbar (aardgas) en 45 mbar (propan),
- lager zijn dan 18 mbar (aardgas) en 30 mbar (propan).

De ketels worden vanuit de fabriek geregeld en verzegeld in overeenstemming met categorie I<sub>2E(S)</sub> (aardgas) of I<sub>3P</sub> (vloeibaar gas).

De installateur mag daarom geen enkele instelling van het gasdebiet doorvoeren.



### OPMERKING:

De ombouw naar een andere gassoort mag alleen gedaan worden door de servicedienst van JUNKERS.

## 13. ONDERRICHTINGEN

### 13.1 Nota voor de installateur

Na de ingebruikname:

- de gebruiker op de hoogte brengen van de bediening en de werking van de gasketel,
- zijn aandacht vestigen op het feit dat in geen geval de buis voor de aanvoer van verse lucht en de buis voor de afvoer van verbrande gassen belemmerd mogen worden,
- zijn aandacht vestigen op de controle van de waterdruk d.m.v. de manometer (zie paragraaf 9.3),
- dit document overhandigen.

### 13.2 Nota voor de gebruiker



**TIP:** Bij extreem lage buitentemperaturen (vanaf  $-10^{\circ}\text{C}$ ) raden wij U aan de nachtverlaging te beperken tot  $2^{\circ}\text{C}$  ten opzichte van de dagtemperatuur.

U vindt hierna enkele aanwijzingen die U toelaten, indien nodig, kleine storingen te verhelpen.

#### De ketel springt niet op

Brandt de diagnosecode-aanduiding? Indien een storingsmelding verschijnt, de ontgrendeltoets indrukken. Controleer de instelling van kamerthermostaat en temperatuurregelaar **III**.

#### De ketel wordt warm, de installatie blijft koud

Nagaan of de installatie gevuld en ontlucht is. Radiatorkranen openen. Indien de installatie koud blijft nagaan of de circulatiepomp draait. Zoniet de ketel uitschakelen en de circulatiepomp losmaken.

#### De ketel lekt aan de sanitair-waterzijde

De koudwaterkraan sluiten. Nagaan of er een terugslagklep onder de ketel geplaatst werd. Waarschuw Uw installateur of de servicedienst van JUNKERS.

#### Bij gasgeur

- ▶ Gaskraan dichtdraaien.
- ▶ Vensters en deuren openen.
- ▶ Geen elektrische schakelaars bedienen.
- ▶ Alle open vuur doven.
- ▶ Van op een andere plaats naar de gasmaatschappij, Uw installateur of JUNKERS telefoneren.

#### Bij geur van verbrande gassen

- ▶ Doof de gasketel.
- ▶ Vensters en deuren openen.
- ▶ Verwittig uw installateur of JUNKERS.

### 13.3 Controle van de ketel

Controleer regelmatig de waterdruk en, indien nodig, de installatie bijvullen en ontluchten. Vlammenbeeld nagaan: de brander moet stabiel maar zonder gele vlammen branden.

### 13.4 Reinigen van de mantel

Gebruik geen schurende of agressieve reinigingsmiddelen, een vochtig doek volstaat.

## 14. CONTROLE EN ONDERHOUD

Zelfs een JUNKERS heeft een regelmatige controle- en onderhoudsbeurt nodig. Een preventief onderhoud vermijdt vroegtijdige slijtage en/of een abnormaal hoog verbruik. Deze werkzaamheden mogen enkel gedaan worden door de installateur, een bevoegde vakman of door de servicedienst van JUNKERS.



**EEN JAARLIJKSE ONDERHOUDSBEURT IS AANBEVOLEN.**  
(afhankelijk van de regionale reglementering ter zake)

**Doe hiervoor beroep op een erkende vakman of op de servicedienst van JUNKERS.**



**Gevaar:** Voor explosie!

▶ De gaskraan sluiten vooraleer werken aan gasvoerende delen uit te voeren.

**Gevaar:** Voor CO-vergiftiging!

▶ Controleer de dichtheid na werken aan de rookgasafvoer.



**Gevaar:** Voor stroomschok!

▶ Voor het werken aan de elektrische delen altijd ketel spanningsvrij maken (zekeringen, hoofdschakelaar, enz.).



**Heatronic**

De Heatronic bewaakt alle veiligheids-, regel-, en besturingsorganen.

Een defect aan een bestanddeel van de ketel wordt in het display aangeduid.



**Opgelet:** Wegvloeiend water kan de Heatronic beschadigen.

▶ Dek de Heatronic af vooraleer werken aan watervoerende delen uit te voeren.

### 14.1 Belangrijke opmerkingen



U vindt een overzicht van de storingen op blz. 57 – 59.

- Volgende meettoestellen zijn nodig:
  - elektronisch meettoestel voor CO<sub>2</sub>, CO en rookgastemperatuur,
  - drukmeter 0 – 30 mbar (met een precisie van minstens 0,1 mbar).
- Speciale werktuigen zijn niet nodig. Enkel gereedschap uit de handel volstaat.

### 14.2 Wisselstukken en smeermiddelen



**Gebruik uitsluitend originele JUNKERS-wisselstukken.**

Gebruik tevens enkel de toegelaten vetsoorten van JUNKERS.

Voor metalen dichtvlakken, O-ringen en temperatuursensoren:

- in contact met water	L 641	bestelnummer 8 709 918 413
in contact met gas	HFT 1 V 5	bestelnummer 8 709 918 010
warmtegeleidingvet	P 12	bestelnummer 8 719 918 658

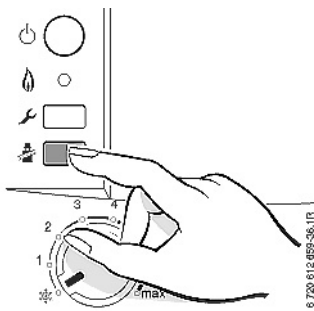
### 14.3 Na controle en onderhoud

- ▶ Alle losgemaakte koppelingen aantrekken.
- ▶ Neem de ketel opnieuw in bedrijf.
- ▶ Controleer de dichtheid van alle aansluitingen.
- ▶ Controleer de verhouding gas – lucht (CO<sub>2</sub>). Indien nodig afstellen. (zie blz. 48)

## 14.4 Checklist voor het onderhoud (door de installateur of door de servicedienst van JUNKERS)

Volgorde	Te doen	Zie blz.
1	Laatste foutmelding oproepen, servicefunctie <b>6.A.</b>	48
2	Controleer de filter in de koudwatertoevoer (enkel voor toestellen ZWB)	48
3	Verseluchttoevoer en luchtaanvoer optisch controleren.	
4	Controleer de gasvoordruk.	
5	Controleer de CO <sub>2</sub> -instelling van MIN/MAX (gas/luchtverhouding)	48
6	Controleer de dichtheid ten aanzien van gas, rookgas en water.	
7	Controleer de warmtewisselaar.	50
8	Brander testen.	52
9	Controleer de elektroden.	50
10	Controleer het membraan in de mengkamer.	53
11	Reinig de condenswatersifon.	53
12	Controleer de voordruk van het expansievat in verhouding tot de statische hoogte van de verwarmingsinstallatie (ketel drukloos).	
13	Controleer de vuldruk van de verwarmingsinstallatie.	54
14	Controleer de elektrische bedrading op beschadigingen.	
15	Controleer alle veiligheids-, regel- en stuurorganen op hun functie.	
16	Controleer de bij de verwarmingsinstallatie horende toestellen.	
17	Controleer ingestelde servicefuncties.	

## 14.5 Schoorsteenvegertoets



Door de schoorsteenvegertoets  in te drukken tot hij oplicht, kan men volgende vermogens van de ketel selecteren:




-  = **maximaal ingesteld verwarmingsvermogen**
-  = **maximum nominaal vermogen**
-  = **minimum nominaal vermogen**

Fig. 52



U hebt 15 minuten tijd om de waarden te meten. Daarna schakelt de ketel opnieuw over op normale werking.

## 14.6 Verseluchttoevoer / rookgasafvoermetingen met een ingesteld verwarmingsvermogen

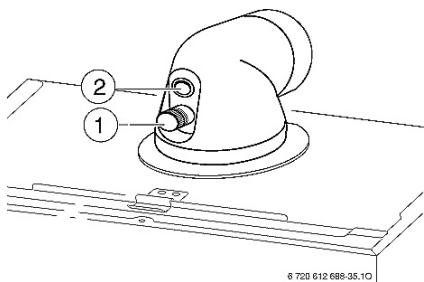


Fig. 53

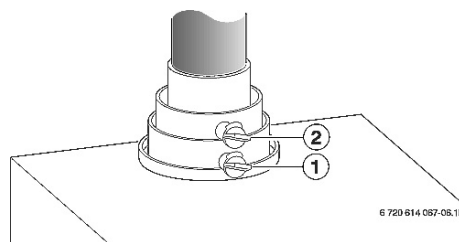


Fig. 54

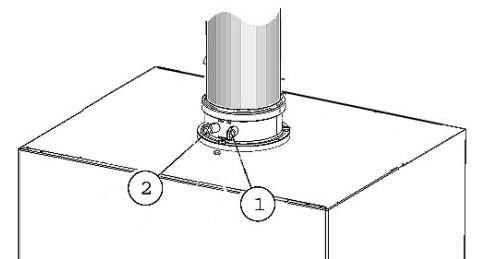


Fig. 55

- 1 meetnippel voor verseluchttoevoer
- 2 meetnippel voor rookgasafvoer

### 14.6.1 O<sub>2</sub>- of CO<sub>2</sub>- metingen in de verseluchttoevoer



Met een O<sub>2</sub>- of CO<sub>2</sub>-meting in de verseluchttoevoer kan bij een rookgasafvoersysteem volgens C<sub>13</sub>, C<sub>33</sub>, C<sub>43</sub> en C<sub>93</sub> de dichtheid van de rookgasafvoer gecontroleerd worden. De O<sub>2</sub>-waarde mag niet onder de 20,6 % zijn. De CO<sub>2</sub>-waarde mag de 0,2 % niet overschrijden.

- ▶ Gebruik een geijkt elektronisch analysetoestel voor de meting.
- ▶ Kies met de schoorsteenvegertoets = **maximum ingesteld nominaal vermogen**.
- ▶ Afdekschroef van meetnippel voor verseluchttoevoer (1) afschroeven.
- ▶ Sensor van meetapparatuur in de meetnippel doorvoeren en meetopening afdichten.
- ▶ Nu kunnen de O<sub>2</sub>- en CO<sub>2</sub>-waarden van de verseluchttoevoer gemeten worden.
- ▶ Na de meting de afdekschroef weer monteren.

### 14.6.2 CO- en CO<sub>2</sub>- waarde in de rookgasafvoer meten

- ▶ Gebruik een geijkt elektronisch analysetoestel voor de meting.
- ▶ Kies met de schoorsteenvegertoets = **maximum ingesteld nominaal vermogen**.
- ▶ Afdekschroef van meetnippel voor rookgasafvoer (2) afschroeven.
- ▶ Sensor van meetapparatuur in de meetnippel doorvoeren en meetopening afdichten.
- ▶ Meet de CO-waarde.
- ▶ Druk meermaals op de schoorsteenvegertoets tot hij niet meer oplicht. Het display toont de vertrektemperatuur.
- ▶ Na de meting de afdekschroef weer monteren.

### 14.7 Laatste foutmelding oproepen (servicefunctie 6.A)

- ▶ Kies servicefunctie **6.A**. (zie blz. 41)



U vindt een overzicht van de storingen op blz. 57 – 59.

### 14.8 Filter in de koudwatertoevoer (enkel voor toestel ZWB)

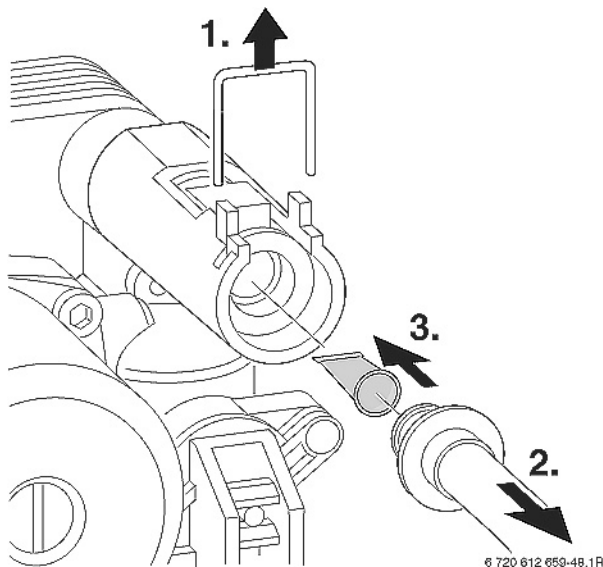
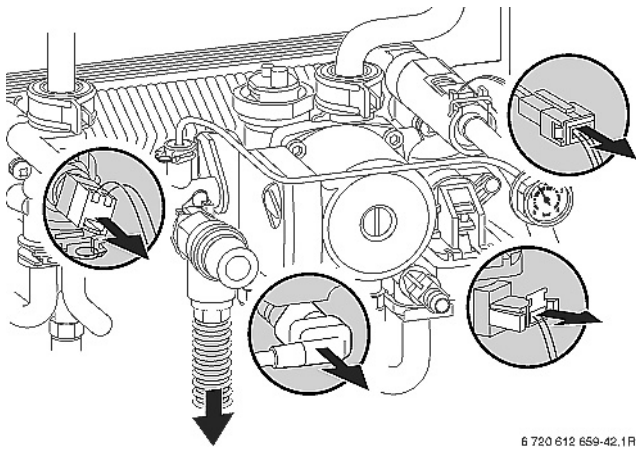


Fig. 56

- ▶ Koudwaterkraan sluiten. Koudwatertoevoerleiding losmaken en filter op vervuiling controleren. Vervangen indien nodig.

## 14.9 Platenwarmtewisselaar (enkel voor toestel ZWB)

Bij onvoldoend uitstroomdebiet:

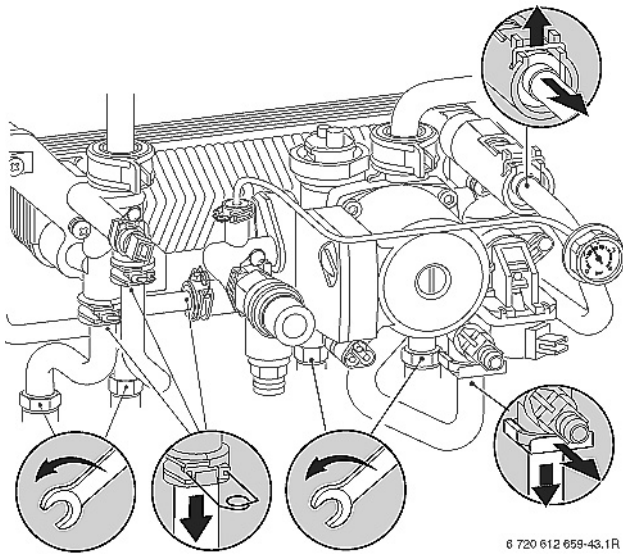


- ▶ Koudwaterkraan sluiten. Koudwatertoevoerleiding losmaken en filter op vervuiling controleren. Vervangen indien nodig.
  - ▶ Demonteer de platenwarmtewisselaar en vervang hem.
- of -
- ▶ Ontkalk met een ontkalkingsmiddel dat geschikt is voor roestvrij staal. (af te raden omwille van tijdverlies en efficiëntie)

Demontage van de platenwarmtewisselaar

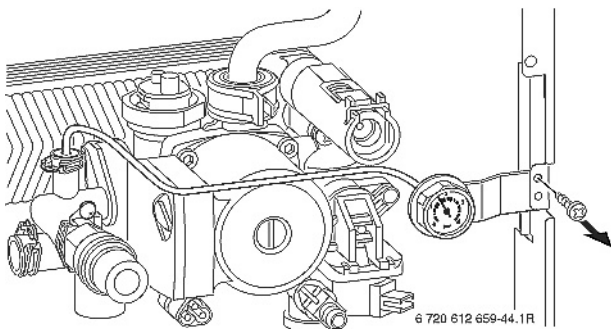
- ▶ Trek de elektrische stekkers los.
- ▶ Maak de slang van de veiligheidsklep los.

Fig. 57



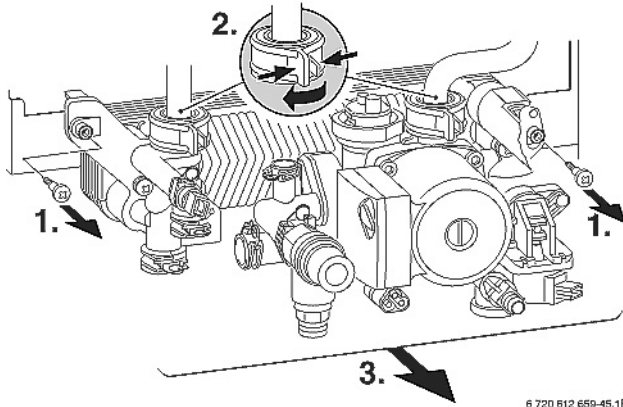
- ▶ Alle koppelingen demonteren/verwijderen.

Fig. 58



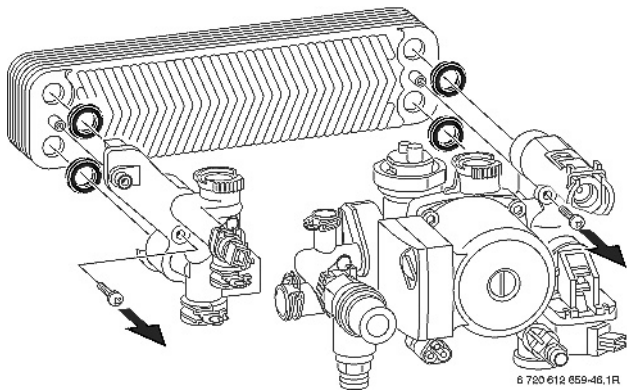
- ▶ Demonteer de bevestiging van de manometer.

Fig. 59



- ▶ Maak de snelkoppelingen los en verwijder het volledige hydraulische gedeelte.

Fig. 60



- ▶ Schroef de platenwarmtewisselaar los.
- ▶ Monteer een nieuwe platenwarmtewisselaar en gebruik daarbij nieuwe dichtingen. Monteer het hydraulische gedeelte in omgekeerde volgorde.
- ▶ Controleer de dichtheid van de aansluitingen.
- ▶ Koudwaterkraan terug openen.

Fig. 61

### 14.10 Elektroden controleren

- ▶ Neem de elektrodenset samen met de dichting weg en controleer op vervuiling. De elektrodenset reinigen of vervangen. Terug monteren nadat een nieuwe dichting werd gemonteerd.

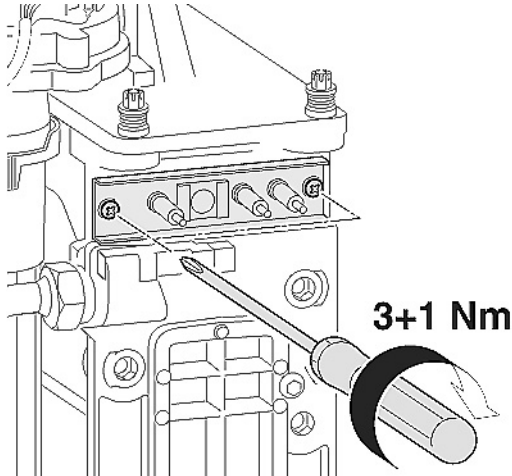


Fig. 62

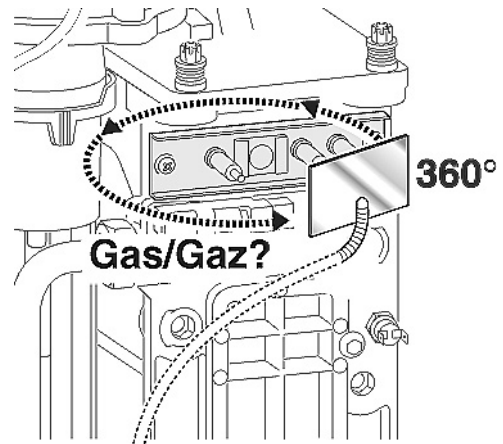


Fig. 63

### 14.11 Warmtewisselaar controleren en reinigen

Voor de reiniging van de warmtewisselaar zijn een speciale borstel (toebehoren nr. 1060) en een reinigingsmes (toebehoren nr. 1061) leverbaar.

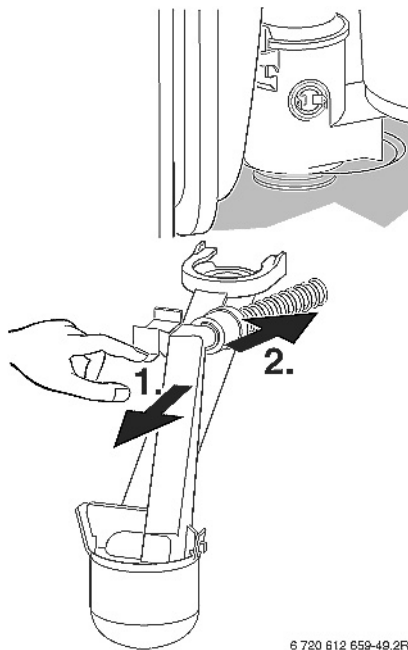
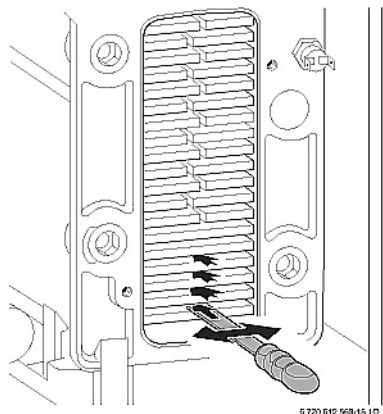


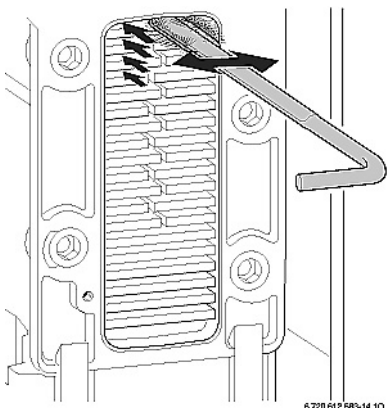
Fig. 64

- ▶ Verwijder het deksel van de reinigungsopening en de daaronder liggende plaat.
- ▶ Demonteer de condenswatersifon. Voorzie een opvangbakje.



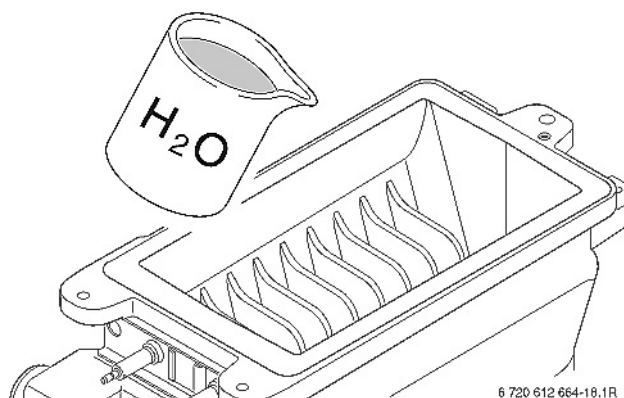
- ▶ Maak de warmtewisselaar schoon - van onder naar boven - met het reinigingsmes.

Fig. 65



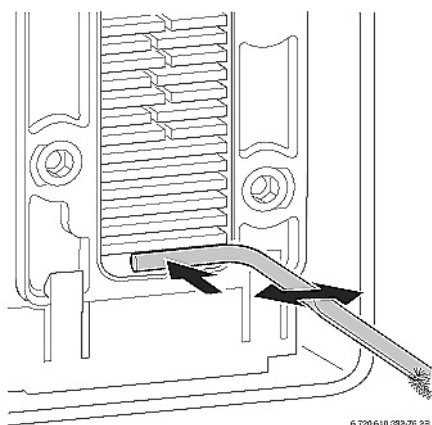
- ▶ Maak de warmtewisselaar schoon - van boven naar onder - met de borstel.

Fig. 66



- ▶ Demonteer de brander en spoel de warmtewisselaar langs boven met water.

Fig. 67

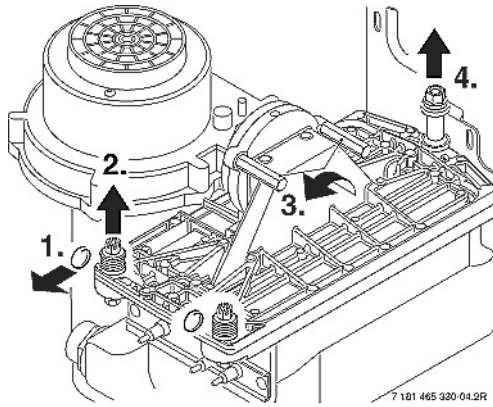


- ▶ Reinig de condensopvang (met omgekeerde borstel) en de sifonaansluiting.

Fig. 68

- ▶ De reinigingsopening terug afsluiten nadat een nieuwe dichting gemonteerd werd. De bouten afwisselend aantrekken (5 NM). Dit betekent: de bouten niet forceren, maar toch voldoende aantrekken om het deksel goed af te dichten. Na montage: controleren op lekken van rookgassen!

## 14.12 Brander controleren



- ▶ Verwijder het deksel van de brander.

Fig. 69

- ▶ Brander demonteren en de onderdelen reinigen.
- ▶ Brander in omgekeerde volgorde opnieuw monteren nadat een nieuwe dichting gemonteerd werd.



Na demontage van de brander steeds een nieuwe dichting monteren (verplicht).

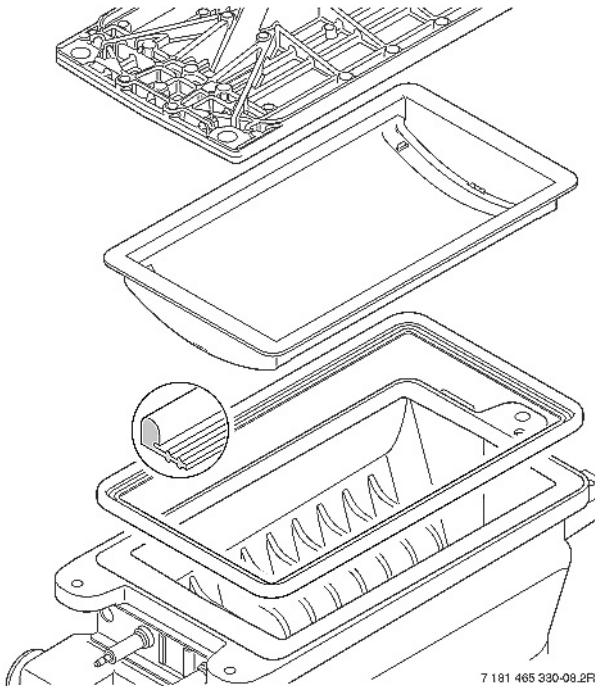
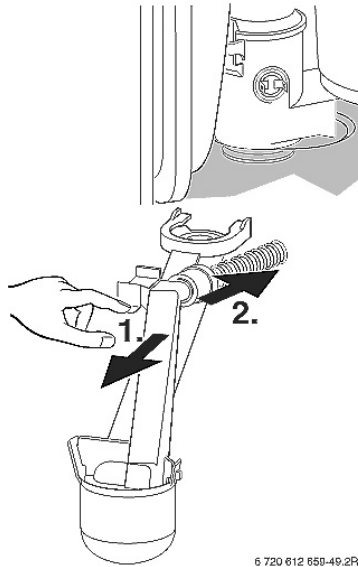


Fig. 70

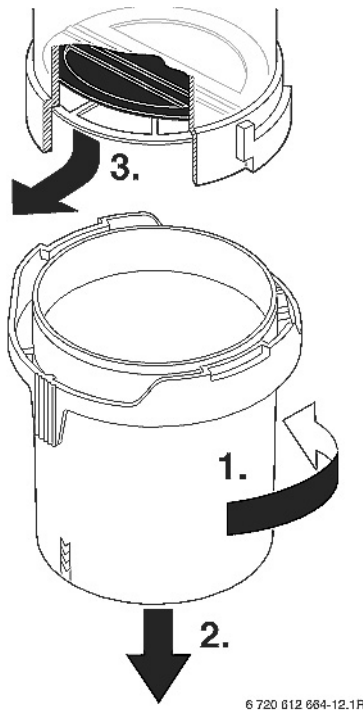
### 14.13 Condenswatersifon reinigen



- ▶ Demonteer de condenswatersifon los en controleer de opening naar de warmtewisselaar op doorgang.
- ▶ Verwijder het deksel van de condenswatersifon en reinig het.
- ▶ Controleer de slang voor het condensatiewater. Indien nodig deze slang reinigen.
- ▶ Vul de condenswatersifon met ongeveer 1/4 liter water en monteer hem weer.

Fig. 71

### 14.14 Membraan in de mengkamer



**Voorzichtig:** Bij het demonteren en monteren van het membraan (3) dit niet beschadigen!

- ▶ Mengkamer (1) losdraaien.
- ▶ Membraan voorzichtig uit het aanzuigedeelte van de ventilator nemen en op vervuiling en scheurtjes controleren.
- ▶ Membraan voorzichtig in de richting van het aanzuigedeelte van de ventilator monteren.



De kleppen van het membraan moeten zich naar boven openen.

- ▶ Mengkamer (1) terug sluiten.

Fig. 72

### 14.15 Expansievat controleren

- ▶ Ketel drukloos maken: CV-afsluitkranen van de montageplaat dichtdraaien en een weinig water aflaten tot de manometer op 0 bar staat.
- ▶ Indien nodig de voordruk van het expansievat instellen in overeenstemming met de statische hoogte van de installatie. (minimum 0,5 bar – maximum 1,1 bar)
- ▶ Afsluitkranen terug openen en water bijvullen tot de correcte vuldruk bereikt is.

## 14.16 Verwarmingswaterdruk controleren



Voor het bijvullen eerst de vulset met water vullen. Dit voorkomt dat er lucht in de installatie komt.

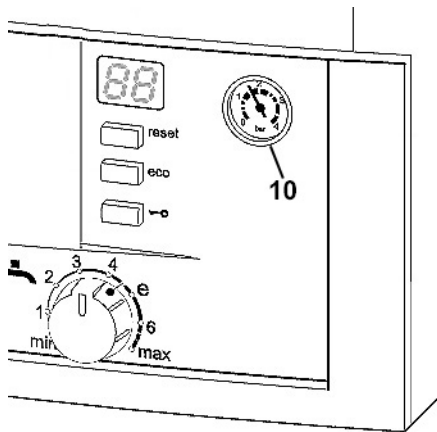


Fig. 73



**Opgelet:** De ketel kan beschadigd worden.  
▶ Vul enkel water bij wanneer de ketel koud is.

- ▶ De wijzer op de manometer (10) moet tussen de 1 en 1,5 bar staan.
- ▶ Staat de wijzer onder de 1 bar (in koude toestand) dan moet u bijvullen totdat de wijzer weer tussen de 1 en 1,5 bar staat.

### Aanduiding op de manometer

0,6 bar	Minimale vuldruk (bij koude installatie)
1,2 bar	Optimale vuldruk
3 bar	Maximale werkdruk De maximumdruk van 3 bar mag niet overschreden worden, ook niet bij hogere vertrektemperatuur. Anders opent het overdrukventiel.



Wanneer de verwarmingswaterdruk niet behouden blijft, moet de dichtheid van het expansievat en van de verwarmingsinstallatie gecontroleerd worden.

## 14.17 Elektrische bedrading

- ▶ Controleer de bedrading op eventuele beschadiging en vervang eventuele defecte bedrading.

## 14.18 Overdrukventiel

Werking controleren.

Indien het overdrukventiel water loost moeten het expansievat, de vulset, de warmtewisselaar en de druk van de installatie gecontroleerd worden.

Indien nodig moet het overdrukventiel vervangen worden.

## 14.19 Sanitaire warmwaterleiding

Indien de normale uitlooptemperatuur en/of het normale debiet niet meer bereikt worden:



- gasdruk controleren,
- controleer of er geen bijmenging gebeurt van koud water in de sanitaire installatie,
- controleer de waterfilter,
- vervang (indien nodig) de sanitaire platenwarmtewisselaar.



Het is aan te raden de platenwarmtewisselaar te vervangen en **NIET** te ontkalken.

## 15. AANDUIDINGEN IN HET DISPLAY VAN DE KETEL

Aangeduide waarde	Omschrijving	Bereik
Cijfer of letter, punt gevolgd door letter	Servicefunctie	
Letter gevolgd door cijfer of letter	Storingscode	
Twee cijfers	Decimale waarde (bv. vertrektemperatuur)	00 .. 99
U gevolgd door 0 9	Decimale waarde; 100 ... 109 wordt aangeduid als U0 .. U9	0 .. 109
Een cijfer (langdurig aangeduid) gevolgd door twee maal twee cijfers (kort aangeduid)	Decimale waarde (drie cijfers); eerste cijfer wordt aangeduid afwisselend met de twee laatste cijfers (bv. 1...69..69 voor 169)	0 .. 999
Twee streepjes gevolgd door twee maal twee cijfers	Nummer codeerstekker; 1. twee streepjes 2. eerste twee cijfers 3. laatste twee cijfers (bv. – 10 04)	1000 .. 9999
Twee letters gevolgd door twee maal twee cijfers	Versienummer; De waarde wordt in 3 stappen aangeduid: 1. eerste twee letters 2. eerste twee cijfers 3. laatste twee cijfers (bv. CF 10 20)	

Display	Omschrijving
88	Weergave na het indrukken van een toets (met uitzondering van de reset-toets).
88	Twee toetsen tegelijkertijd ingedrukt.
88	Weergave na het drukken (gedurende meer dan 3 seconden) van de schoorsteenvegertoets  (boilerwerking).
88	Het display toont de vertrektemperatuur afgewisseld met 88. De ketel werkt gedurende 15 minuten op minimum nominaal vermogen (servicefunctie 2.F).
88	Het display toont de vertrektemperatuur afgewisseld met 88. De ketel werkt op het maximaal ingesteld verwarmingsvermogen (servicefunctie 1.A).
88	Het display toont de vertrektemperatuur afgewisseld met 88. De ketel werkt gedurende 15 minuten op het maximaal ingesteld verwarmingsvermogen (servicefunctie 2.F).
89	Het ontluchtingsprogramma is geactiveerd (servicefunctie 2.C).
48	Het display toont de vertrektemperatuur afgewisseld met 48. Het sifonvulprogramma is geactiveerd (servicefunctie 4.F).
8n	Het display toont de vertrektemperatuur afgewisseld met 8n. De ingestelde tijd tot de volgende onderhoudsbeurt is verlopen (servicefunctie 5.A).
88	Het display toont de vertrektemperatuur afgewisseld met 88. De verwarmingspomp is geblokkeerd. Zie storing E9.
88	Het display toont de vertrektemperatuur afgewisseld met 88. Ontoelaatbaar snelle stijging van de vertrektemperatuur. De verwarming wordt gedurende 2 minuten onderbroken.
88	Droogfunctie voor de vloerverwarming. Indien deze functie aan de weersafhankelijke regelaar geactiveerd is. Zie hiervoor de handleiding van de regelaar.
88	De vergrendelingstoets is geactiveerd. Druk op de vergrendelingstoets  tot de vertrektemperatuur aangeduid wordt in het display.

## 16. STORINGEN

### 16.1 Storingen oplossen



**Gevaar:** Voor explosies!

- ▶ De gaskraan sluiten vooraleer werken aan gasvoerende delen uit te voeren.
- ▶ Doe een dichtheidscontrole na werken aan gasvoerende delen.



**Gevaar:** Voor CO-vergiftiging!

- ▶ Controleer de dichtheid na werken aan de rookgasafvoer.



**Gevaar:** Voor stroomschok!

- ▶ Voor het werken aan de elektrische delen altijd ketel spanningsvrij maken (zekeringen, hoofdschakelaar, enz.).



**Gevaar:** Voor verbranding!

- ▶ Heet water kan brandwonden veroorzaken. Laat de ketel leeglopen vooraleer werken aan het watergedeelte van de ketel uit te voeren.



**Opgelet:** Wegvloeiend water kan de Heatronic beschadigen.

- ▶ Dek de Heatronic af vooraleer werken aan watervoerende delen uit te voeren.

De Heatronic bewaakt alle veiligheids-, regel-, en besturingsorganen.


Wanneer tijdens de werking een storing optreedt, weerklinkt en waarschuwingssignaal en knippert de werkingscontrolelamp.



Door op gelijk welke toets te drukken, stopt U het waarschuwingssignaal.

In het display wordt een storing weergegeven (bv. **EA**) en de reset-toets kan knipperen.

Wanneer de reset-toets knippert:

- ▶ Druk op de reset-toets en houd deze vast tot in het display  wordt weergegeven.  
De ketel treedt weer in werking en de vertrektemperatuur wordt weergegeven.

Wanneer de reset-toets niet knippert:

- ▶ Schakel de ketel uit en weer aan.  
De ketel treedt weer in werking en de vertrektemperatuur wordt weergegeven.



Een overzicht van eventuele storingen vindt U in de tabel op blz. 57 – 59.


Een overzicht van aanduidingen in het display vindt U op blz. 57 – 58.

Wanneer de storing zich niet laat resetten:

- ▶ Waarschuw dan uw installateur of de servicedienst van JUNKERS.

## 16.2 Storingen die in het display getoond worden

Display	Korte omschrijving	Wat te doen
<b>A7</b>	Warmwater-NTC defect (enkel voor ZWB ...).	<ul style="list-style-type: none"> <li>▶ Controleer warmwater-NTC en aansluitkabel op onderbreking of kortsluiting. Indien nodig, vervangen.</li> <li>▶ Codeerstekker goed vaststeken. Indien nodig, vervangen.</li> </ul>
<b>A8</b>	CAN-communicatie onderbroken.	<ul style="list-style-type: none"> <li>▶ Controleer de verbindingkabel van de BUS-deelnemers.</li> <li>▶ Controleer de regelaar.</li> </ul>
<b>Ad</b>	Boiler-NTC niet herkend. De boiler-NTC werd eerst aan de Heatronic 3 als busdeelnemer herkend en dan aan IPM 1 of IPM 2 aangesloten.	<ul style="list-style-type: none"> <li>▶ Controleer de boiler-NTC en de verbindingkabel.</li> <li>▶ De Heatronic 3 naar zijn basisinstelling resetten (zie servicefunctie 8.E), IPM 1 of IPM 2 naar de basisinstelling resetten en de automatische systeemconfiguratie van de thermostaat activeren.</li> </ul>
<b>b1</b>	Codeerstekker wordt niet herkend.	<ul style="list-style-type: none"> <li>▶ Steek de codeerstekker goed vast, meet deze en vervang indien nodig.</li> </ul>
<b>b2/b3/b4/ b5/b6</b>	Interne gegevensfout.	<ul style="list-style-type: none"> <li>▶ Reset de Heatronic naar de basisinstelling (servicefunctie 8.E).</li> </ul>
<b>C6</b>	Ventilator draait niet.	<ul style="list-style-type: none"> <li>▶ Controleer ventilator, kabel en stekker en vervang indien nodig.</li> </ul>
<b>CC</b>	Buitentemperatuursensor niet herkend.	<ul style="list-style-type: none"> <li>▶ Controleer buitentemperatuursensor en aansluitkabel op onderbreking. Indien nodig, vervangen.</li> <li>▶ Sluit de buitentemperatuursensor correct aan de klemmen A en F aan.</li> </ul>
<b>d3</b>	Temperatuurbegrenzer TB 1 defect. Externe temperatuurbegrenzer heeft uitgeschakeld. Temperatuurbegrenzer vergrendeld.	<ul style="list-style-type: none"> <li>▶ Controleer temperatuursensor en aansluitkabel op onderbreking of kortsluiting. Indien nodig, vervangen.</li> <li>▶ Temperatuurbegrenzer TB 1 heeft uitgeschakeld. De brug 8 – 9 of de brug PR – PO ontbreekt.</li> <li>▶ Temperatuurbegrenzer ontgrendelen.</li> </ul>
<b>d5</b>	Externe temperatuurbegrenzer defect. (evenwichtsfles) Externe vertreksensor werd als busdeelnemer herkend, losgemaakt en op een andere plaats aangesloten.	<ul style="list-style-type: none"> <li>▶ Controleer temperatuursensor en aansluitkabel op onderbreking of kortsluiting. Indien nodig, vervangen.</li> <li>▶ Controleren of er slechts 1 temperatuursensor aangesloten is. Anders de tweede temperatuursensor verwijderen.</li> <li>▶ Reset de Heatronic naar de basisinstelling (servicefunctie 8.E). De IPM 1 of IPM 2 naar de basisinstelling resetten en de automatische systeemconfiguratie uitvoeren met de thermostaat.</li> </ul>
<b>E2</b>	Vertrek-NTC defect.	<ul style="list-style-type: none"> <li>▶ Controleer vertrek-NTC en aansluitkabel op onderbreking of kortsluiting. Indien nodig, vervangen.</li> </ul>
<b>E9</b>	Temperatuurbegrenzer in warmtewisselaar of temperatuurbegrenzer rookgassen heeft uitgeschakeld.	<ul style="list-style-type: none"> <li>▶ Controleer temperatuurbegrenzer in warmtewisselaar en aansluitkabel op onderbreking of kortsluiting. Indien nodig, vervangen.</li> <li>▶ Controleer temperatuurbegrenzer rookgassen en aansluitkabel op onderbreking of kortsluiting. Indien nodig, vervangen.</li> <li>▶ Controleer de installatiedruk.</li> <li>▶ Controleer temperatuurbegrenzers. Indien nodig, vervangen.</li> <li>▶ Controleer het lopen van de pomp. Indien nodig, vervangen.</li> <li>▶ Controleer de zekering op de printplaat. Indien nodig, vervangen.</li> <li>▶ Ontlucht de ketel.</li> <li>▶ Controleer de warmtewisselaar waterzijdig. Indien nodig, vervangen.</li> </ul>

Display	Korte omschrijving	Wat te doen
<b>EA</b>	Vlam wordt niet herkend (geen ionisatie).	<ul style="list-style-type: none"> <li>▶ Controleer de aarding.</li> <li>▶ Is de gaskraan open?</li> <li>▶ Controleer de gasaansluitdruk.</li> <li>▶ Controleer de netaansluiting.</li> <li>▶ Controleer de elektrodes en kabels. Indien nodig, vervangen.</li> <li>▶ Controleer de rookgasafvoer. Eventueel reinigen of verbeteren.</li> <li>▶ Controleer de verhouding gas/lucht (CO<sub>2</sub>). Eventueel verbeteren.</li> <li>▶ Controleer de luchttoevoer van de opstellingsruimte bij ketels in opstelling B23.</li> <li>▶ Reinig de uitloop van de condenswatersifon.</li> <li>▶ Membraan uit het aanzuiggedeelte van de ventilator nemen en op vervuiling en scheurtjes controleren.</li> <li>▶ Reinig de warmtewisselaar.</li> <li>▶ Controleer de gasblok. Indien nodig, vervangen.</li> <li>▶ Codeerstekker goed vaststeken. Indien nodig, vervangen.</li> </ul>
<b>F0</b>	Interne fout.	<ul style="list-style-type: none"> <li>▶ De reset-toets gedurende 3 seconden indrukken en dan loslaten. Hierna start de ketel opnieuw.</li> <li>▶ Controleer de elektrische stekkers en ontstekingsleidingen. Indien nodig de printplaat vervangen.</li> <li>▶ Controleer de verhouding gas/lucht (CO<sub>2</sub>).</li> </ul>
<b>F1</b>	Interne gegevensfout.	<ul style="list-style-type: none"> <li>▶ Reset de Heatronic naar de basisinstelling (servicefunctie 8.E).</li> </ul>
<b>F7</b>	Vlam wordt herkend, hoewel de ketel uitgeschakeld is.	<ul style="list-style-type: none"> <li>▶ Controleer elektrodenset op barsten of vervuiling. Indien nodig, vervangen.</li> <li>▶ Controleer de rookgasafvoer. Eventueel reinigen of verbeteren.</li> <li>▶ Controleer of de printplaat niet vochtig is.</li> </ul>
<b>FA</b>	Vlam wordt herkend na gasuitschakeling.	<ul style="list-style-type: none"> <li>▶ Controleer de gasblok. Indien nodig, vervangen.</li> <li>▶ Reinig de condenswatersifon.</li> <li>▶ Controleer elektrodenset. Indien nodig, vervangen.</li> <li>▶ Controleer de rookgasafvoer. Eventueel reinigen of verbeteren.</li> </ul>
<b>Fd</b>	De reset-toets is per vergissing ingedrukt.	<ul style="list-style-type: none"> <li>▶ Druk opnieuw op de reset-toets.</li> <li>▶ Bedrading van de temperatuurbegrenzer en/of de gasblok controleren op massakortsluiting.</li> </ul>
	Ontoelaatbaar snelle stijging van de vertrektemperatuur.	<ul style="list-style-type: none"> <li>▶ Open de afsluitkranen.</li> <li>▶ Sluit de verwarmingspomp elektrisch aan de Heatronic 3 aan.</li> <li>▶ Pompstekker goed vaststeken.</li> <li>▶ Verwarmingspomp starten of vervangen.</li> <li>▶ Schakelstand van de pomp correct instellen en aanpassen in overeenstemming met het maximumvermogen van de ketel.</li> </ul>

### 16.3 Storingen die niet in het display getoond worden

Storing	Wat te doen
Te veel verbrandingsgeluid. De ketel bromt.	<ul style="list-style-type: none"> <li>▶ Codeerstekker goed vaststeken. Indien nodig, vervangen.</li> <li>▶ Controleer de gassoort.</li> <li>▶ Controleer de gasaansluitdruk.</li> <li>▶ Controleer de rookgasafvoer. Eventueel reinigen of verbeteren.</li> <li>▶ Controleer de verhouding gas/lucht (CO<sub>2</sub>) in de verbrandingslucht en in de rookgassen. Indien nodig de gasblok vervangen.</li> </ul>
Stromingsgeluiden.	<ul style="list-style-type: none"> <li>▶ Schakelstand van de pomp correct instellen en aanpassen in overeenstemming met het maximumvermogen van de ketel.</li> </ul>
Het opwarmen duurt te lang.	<ul style="list-style-type: none"> <li>▶ Schakelstand van de pomp correct instellen en aanpassen in overeenstemming met het maximumvermogen van de ketel.</li> </ul>
Rookgaswaarden niet in orde; CO-waarde te hoog.	<ul style="list-style-type: none"> <li>▶ Controleer de gassoort.</li> <li>▶ Controleer de gasaansluitdruk.</li> <li>▶ Controleer de rookgasafvoer. Eventueel reinigen of verbeteren.</li> <li>▶ Controleer de verhouding gas/lucht (CO<sub>2</sub>) in de rookgassen. Indien nodig de gasblok vervangen.</li> </ul>
De ontsteking is te hard of te slecht.	<ul style="list-style-type: none"> <li>▶ Controleer de gassoort.</li> <li>▶ Controleer de gasaansluitdruk.</li> <li>▶ Controleer de netaansluiting.</li> <li>▶ Controleer elektrodenset. Indien nodig, vervangen.</li> <li>▶ Controleer de rookgasafvoer. Eventueel reinigen of verbeteren.</li> <li>▶ Controleer de verhouding gas/lucht (CO<sub>2</sub>). Indien nodig de gasblok vervangen.</li> <li>▶ Controleer de brander. Indien nodig, vervangen.</li> </ul>
Het warm water heeft een slechte reuk of een donkere kleur.	<ul style="list-style-type: none"> <li>▶ Start de thermische desinfectie van het warmwatercircuit.</li> <li>▶ Vervang de anode.</li> </ul>
De ingestelde vertrektemperatuur (bv. met de regelaar FW 500) wordt overschreden.	<ul style="list-style-type: none"> <li>▶ Schakel het automatisch antipendelprogramma uit (de waarde op 0 zetten).</li> <li>▶ Benodigde antipendelblokkering instellen (bv. fabrieksinstelling 3 minuten).</li> </ul>
Condensaat in de mengkamer.	<ul style="list-style-type: none"> <li>▶ Het membraan in de mengkamer correct monteren. Indien nodig, vervangen.</li> </ul>
De Heatronic knippert (alle toetsen, alle segmenten van het display, de controlelamp van de brander, enz. knipperen).	<ul style="list-style-type: none"> <li>▶ Vervang de zekering Si 3 (24 V).</li> </ul>

## 16.4 Meetwaarden van de sensoren

### 16.4.1 Buitentemperatuursensor (bij weersafhankelijke regelaars – toebehoren)

buitentemperatuur (°C) meettolerantie +/- 10%	weerstand (Ω)
- 20	2 392
- 16	2 088
- 12	1 811
- 8	1 562
- 4	1 342
0	1 149
4	984
8	842
10	781
15	642
20	528
25	436

### 16.4.2 Vertreksensor, boilersensor, warmwatersensor, externe vertreksensor

temperatuur (°C) meettolerantie +/- 10 %	weerstand (Ω)
20	14 772
25	11 981
30	9 786
35	8 047
40	6 653
45	5 523
50	4 608
55	3 856
60	3 243
65	2 744
70	2 332
75	1 990
80	1 704
85	1 464
90	1 262
95	1 093
100	950

## 17. NUTTIGE INLICHTINGEN

### PROPAAN (NBN D 51-006)

- 1 afsluitkraan
- 2 a voorontspanner 1,5 bar (kg/cm<sup>2</sup>), debiet aangepast aan het totaal geïnstalleerd vermogen
- 2 b drukbegrenzer 1,75 bar (kg/cm<sup>2</sup>), debiet aangepast aan het totaal geïnstalleerd vermogen
- 3 hogedrukpropaanafsluiter
- 4 **TWEEDE-TRAPS**, vaste, veiligheidsontspanner 37 mbar (g/cm<sup>2</sup>), met een debiet van 4 kg/uur
- 5 verbindingsbuis met losse moer en dichting (bijgeleverd), **verplicht met de losse moer aan te sluiten aan de reductie 1" → 3/4"** van de montageplaat van de gasketel

A gasketel

B water/badverwarmer

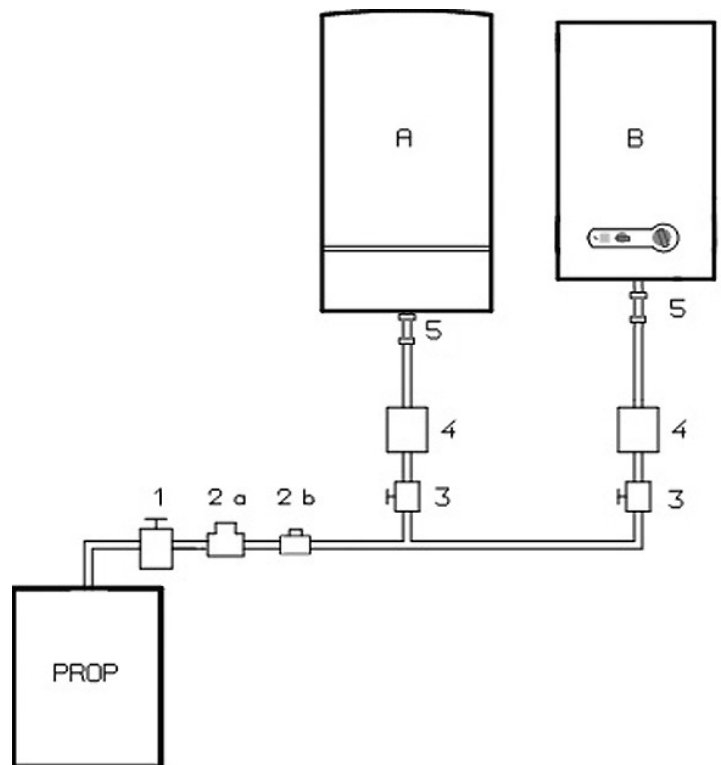


Fig. 74

### BUTAAN

AF TE RADEN WEGENS DE GERINGE BESCHIKBARE HOEVEELHEID BRANDSTOF.




**LET OP:** Aangezien vloeibaar gas zwaarder is dan lucht, moeten deze toestellen en de leidingen steeds in ruimten met een benedenverluchting boven de begane grond, geplaatst worden.

## 18. BELANGRIJKE NOTA'S

De typeaanduiding en het serienummer vindt U terug op het kenplaatje van de ketel. Gelieve deze gegevens te vermelden op de garantiekaart en bij elk contact met Uw installateur of met onze servicedienst.

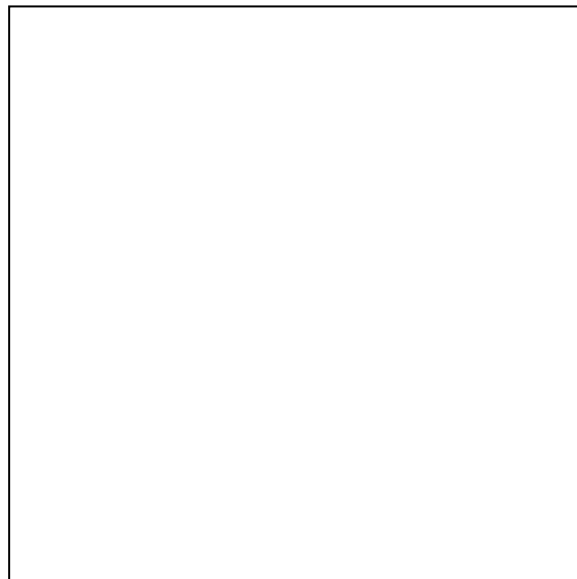
### VOORBEELD VAN EEN KENPLAAT

### INSTALLATEUR

			
Condensatieketel/Chaudière à Condensation.			
<b>ZWB 30-3 A 23 S 3623</b>			
Best.-Nr./Num.de Com.: 7 713 331 027			
BE-I2E(S) - C13 C33 C43 C53 C83 C 93 B23			
Aardgas/gaz nat	G20/20mbar		G25/25mbar
	min	max	min max
Qn(kw)	6,5	30,0	5,3 24,6
Pn(kw):50/30°C	7,1	30,6	5,8 25,0
Pn(kw):80/60°C	6,4	29,4	5,2 24,1
Qnw(kw) (san.)	30,0		24,6
Pnw(kw) (san.)	30,0		24,6
PMS (CV/CC)			max. 3 bar
PMW (san.)			max. 10 bar
D (ΔT=25K, EN 625)			17,0 l/min
NOx-Klasse / Classe NOx			5
230V~50Hz 110 W			
IPX4D			
CE-0085BOo345			
3730-103-001099-7713231592			
BBT Thermotechnik GmbH			
SERVICO NV: Tel.: 03/887.20.60			

← type-aanduiding

← fabricagedatum  
(FD = 103 in dit voorbeeld)



## 19. WAARBORG

De toegestane waarborg is slechts geldig indien de installatie nauwkeurig voldoet aan deze voorschriften en indien de volledige installatie volgens de regels der kunst uitgevoerd werd.

De waarborg is toepasbaar volgens de voorwaarden vermeld op de garantiekaart. Deze moet worden teruggestuurd na de ingebruikname naar SERVICO nv, met vermelding van type en serienummer zoals aangeduid op het kenplaatje van het toestel (zie fig. hierboven).














**TIP:** Stuur de garantiekaart onmiddellijk op na de inbedrijfstelling. Dit zal de contacten vergemakkelijken.



## SERVICEDIENST (met techniekers uit Uw regio)

SERVICO nv heeft een servicedienst ter beschikking van de installateur en de gebruiker.  
In geval van moeilijkheden, wendt U tot SERVICO nv (officiële servicedienst van de fabrikant).

<b>My Service</b> 	<b>nv SERVICO sa</b> Kontichsesteenweg 60 2630 Aartselaar	
	<b>ALGEMEEN NUMMER</b>	 <b>03 887 20 60</b>
		<b>FAX</b> <b>03 877 01 29</b>
		 <b>info@junkers.be</b> <b>www.junkers.be</b>
	<b>SERVICEDIENST</b> onderhoud & herstellingen	 <b>078 05 02 10</b>
		<b>FAX</b> <b>078 05 02 11</b>
		 <b>service@junkers.be</b>
	<b>TECHNISCH ADVIES</b>	 <b>03 880 71 02</b>
		<b>FAX</b> <b>03 888 91 56</b>
		 <b>technics@junkers.be</b>
	<b>MARKETING &amp; DOCUMENTATIE</b>	 <b>03 880 71 03</b>
		<b>FAX</b> <b>03 443 21 48</b>
 <b>sales@junkers.be</b>		
<b>VERKOOP</b> bestellingen & wisselstukken	 <b>03 880 71 01</b>	
	<b>FAX</b> <b>03 887 01 03</b>	
	 <b>sales@junkers.be</b>	

## BELANGRIJKE OPMERKING



**EEN JAARLIJKSE ONDERHOUDSBEURT IS AANBEVOLEN.**  
(afhankelijk van de regionale reglementering ter zake)  
Doe hiervoor beroep op een erkende vakman of op de servicedienst van JUNKERS.



nv SERVICO sa  
Kontichsesteenweg 60  
2630 AARTSELAAR  
 **03 887 20 60**  
Fax **03 877 01 29**

Niets uit deze uitgave mag worden overgenomen zonder voorafgaande toestemming van de uitgever. Wijzigingen voorbehouden.

PVM