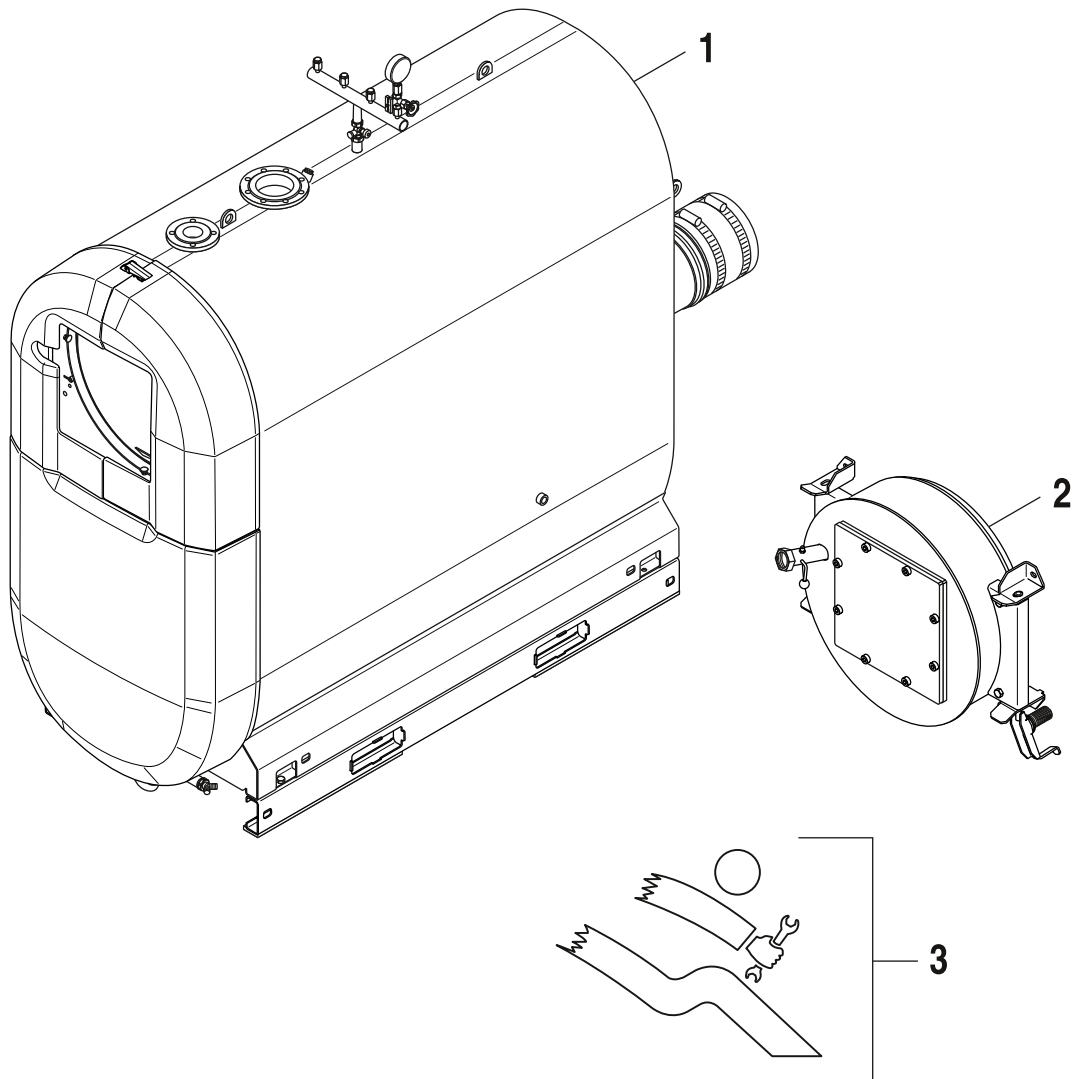


Logano plus SB745



8738894531.aa.RO

[de] Wichtige Hinweise zur Installation/Montage

Die Installation/Montage muss durch eine für die Arbeiten zugelassene Fachkraft unter Beachtung der geltenden Vorschriften erfolgen.

[en] Important notes on installation/assembly

The installation/assembly must be carried out by a qualified contractor, following these instructions and in compliance with the applicable regulations.

[fr] Instructions importantes pour l'installation/le montage

L'installation/le montage doit être effectué(e) par un spécialiste qualifié pour les opérations concernées et dans le respect de la présente notice et des prescriptions applicables.

[bg] Важни указания във връзка с инсталацията/монтажа

Инсталацията/монтажът трябва да се извършва от лицензиран за работите специалист в съответствие с настоящото ръководство и с приложимите разпоредби.

[cs] Důležité pokyny k instalaci/montáži

Instalaci/montáž musí při dodržení pokynů uvedených v tomto návodu a platných předpisů provést odborný pracovník s příslušným oprávněním pro tyto práce.

[da] Vigtige anvisninger til installationen/monteringen

Installationen/monteringen skal foretages af en godkendt installatør under overholdelse af denne vejledning og de gældende forskrifter.

[el] Σημαντικές υποδείξεις για την εγκατάσταση/συναρμολόγηση

Η εγκατάσταση/τοποθέτηση πρέπει να ανατίθεται σε εκπαιδευμένο για τις συγκεκριμένες εργασίες τεχνικό προσωπικό με τήρηση αυτών των οδηγιών καθώς και των σχετικών προδιαγραφών.

[es] Indicaciones importantes para instalación/montaje

La instalación/el montaje debe realizarla personal especializado que esté autorizado para realizar estos trabajos y que tenga en cuenta estas instrucciones y la normativa vigente.

[et] Olulised juhised paigaldamiseks/montaažiks

Paigaldamist/montaaži tohib läbi viia vaid selleks volitusi omav spetsialist, arvestades kehtivaid nõudeid.

[nl-BE] Belangrijke aanwijzingen betreffende de installatie/montage

De installatie/montage moet worden uitgevoerd door een voor de werkzaamheden geautoriseerde installateur rekening houdend met deze handleiding en de geldende voorschriften.

[fi] Tärkeitä asennus- ja kokoonpano-ohjeita

Näihin töihin hyväksytyin ammattiasentajan pitää suorittaa asennus- ja kokoonpanotyöt voimassa olevien määräysten mukaisesti.

[hu] Fontos tudnivalók az installáláshoz/szereléshez

A telepítést/szerelést egy, a munkálatokra felhatalmazott szakembernek kell végeznie, jelen utasítás és az érvényes előírások figyelembevételével.

[it] Avvertenze importanti per l'installazione/il montaggio

L'installazione/il montaggio deve aver luogo ad opera di una ditta specializzata ed autorizzata in osservanza di queste istruzioni e delle direttive vigenti.

[ka] მნიშვნელოვანი მითითებები ინსტალაციისთვის/მონტაჟისთვის

ინსტალაცია/მონტაჟი უნდა განხორციელდეს საშუალებისთვის დაშვებული კვალიფიციური პერსონალის მიერ, მოქმედი განაწესის დაცვით.

[lt] Svarbios instaliavimo ir (arba) montavimo nuorodos

Instaliavimo / montavimo darbus, laikydamiesi šios instrukcijos reikalavimų ir galiojančių taisyklių, privalo atlikti šioms darbams įgalioti specialistai.

[lv] Svarīgi norādījumi par iekārtas uzstādīšanu / montāžu

Uzstādīšanu/montāžu jāveic atbilstošajiem darbiem sertificētam speciālistam, ievērojot šo instrukciju un spēkā esošos noteikumus.

[nl] Belangrijke aanwijzingen betreffende de installatie/montage

De installatie/montage moet door een erkend installateur volgens de geldende voorschriften worden uitgevoerd.

[no] Viktig informasjon om installasjon/montering

Installasjonen/monteringen skal gjennomføres av autoriserte installatører, og installasjonsanvisningen samt gjeldende forskrifter skal følges.

[pl] Ważne wskazówki dotyczące instalacji/montażu

Instalację/montaż powinien wykonać specjalista uprawniony do tego typu prac z uwzględnieniem informacji podanych w niniejszej instrukcji oraz aktualnie obowiązujących przepisów.

[pt] Indicações importantes relativas à instalação/montagem

A instalação/montagem deve ser efectuada por um técnico autorizado para os trabalhos, respeitando este manual e as prescrições válidas.

[ro] Indicații importante privind instalarea/montajul

Instalarea/montajul trebuie realizate de către un specialist autorizat pentru lucrările respective, respectându-se prezentele instrucțiuni și prescripțiile valabile.

[ru] Важные указания по подключению/монтажу

Подключение/монтаж должны выполнять только специалисты, имеющие допуск к выполнению таких работ, при соблюдении требований этой инструкции и действующих норм и правил.

[sk] Dôležité pokyny týkajúce sa inštalácie/montáže

Inštaláciu/montáž musí vykonať odborný personál, ktorý má oprávnenie pre výkon týchto prác, pričom musí dodržiavať pokyny uvedené v tomto návode a platné predpisy.

[sl] Pomembni napotki za namestitvev/montažo

Inštalacijo/montažo lahko izvede samo pooblaščen strokovnjak ob upoštevanju teh navodil in veljavnih predpisov.

[sr] Važna uputstva za ugradnju i montažu

Ovu instalaciju/montažu moraju da obave stručna lica koja su ovlašćena za obavljanje takvih radova u skladu sa ovim uputstvom i važećim propisima.

[sv] Viktiga anvisningar för installation/montering

Installationen/monteringen måste utföras av en behörig och tekniskt utbildad person enligt denna anvisning samt gällande föreskrifter.

[tr] Kurulum/Montaj ile ilgili önemli uyarılar

Kurulum/montaj, bu çalışmalarını yapmasına müsaade edilen uzman kişiler tarafından işbu kılavuz ve geçerli yönetmelikler dikkate alınarak yapılmalıdır.

[uk] Важливі вказівки щодо установки/монтажу

Встановлення/монтаж повинні виконувати фахівці, що допущені до виконання таких робіт, із дотриманням цієї інструкції та діючих приписів.

[zh] 安装方面的重要提示

安装和组装工作必须由经过许可的专业人员进行, 同时必须遵守本说明书和现行法规的相关要求

[ar] ملاحظات هامة للتركيب/التجميع
يجب أن يتم التركيب/التجميع من قبل متخصص مصرح له بالعمل، مع مراعاة اللوائح السارية.

[fa] تذکرات مهم درباره نصب/مونتاژ
نصب/مونتاژ باید توسط فردی حرفه ای که مجاز به انجام این کار است، و همچنین با توجه کامل به مقررات مربوطه انجام شود.

[az] Quraşdırılma

Quraşdırılma işinin yerinə yetirilməsi səlahiyyətli bir mütəxəssis tərəfindən və müvafiq qaydalara uyğun olaraq aparılmalıdır.

Pos	Bezeichnung Description Dénomination Descrizioni Benaming Descripción	Bestell-Nr. Ordering no. Numéro de commande N° d'ordine Bestelnummer Número el ordenar	IC01-05	IC01-10	IC01-15	SB745-1000	SB745-1200	SB745-800													Bemerkungen Remarks Remarques Osservazioni Opmerkingen Observaciones
1	Fronthaube SB745-800 RAL 5015 everp	8 718 583 220						■													
1	Fronthaube SB745-1000/1200 RAL5015 everp	8 718 583 221				■	■														
1	Fronthaube SB745-800 RAL 7016 verp	8 738 635 490						■													
1	Fronthaube SB745-1000/1200 RAL 7016 verp	8 738 635 491				■	■														
3	Befestigungsmaterial Fronthaube everp	8 738 609 771				■	■	■													
4	Deckel Abgassammler D680x34 everp	8 718 583 949	■					■													
4	Deckel Abgassammler D800x34 everp	8 718 583 950		■	■	■	■														
5	Sechskant-Hutmutter M 8 (12x) everp	8 738 610 104	■	■	■	■	■	■													
6	Dichtschnur 5x10x9x2000 everp	7 736 604 303	■	■	■	■	■	■													
6	Dichtschnur 5x10x9x2550 everp	7 736 604 304	■	■	■	■	■	■													
6	Dichtschnur 5x10x9x3000 everp	7 736 604 305	■	■	■	■	■	■													
7	Siphon D40mm, Sperrhöhe 105mm	8 738 125 706	■	■	■	■	■	■													
8	Konsole für Logamatic INB anthrazit verp	8 718 583 963	■	■	■	■	■	■													
9	Kabelkanal rund D40x500lg.	8 718 583 964	■	■	■	■	■	■													
10	Tauchhülse R 3/4"x150mm everp	5 446 085	■	■	■	■	■	■													
11	Armaturenbalken 4-fach everp	8 718 583 967	■	■	■	■	■	■													
12	Dichtungssatz KSG everp	5 639 634	■	■	■	■	■	■													
13	Stopfen, Satz f. Sicherheits-Armaturengr	5 639 660	■	■	■	■	■	■													
14	Röhrenf Mano m 2 100mm D 1/2"0-10bar	8 118 860 5	■	■	■	■	■	■													
15	Manometer-Vent MS 1/2" m Spann-Prüffla	8 150 460 0	■	■	■	■	■	■													
16	Deckel Revisionsöffnung D690 everp	8 738 628 825	■	■	■	■	■	■													
17	Reinigungsdeckel SB 800/1200 ALU	8 738 124 131	■	■	■	■	■	■													
19	Dichtschnur 15x15x2000 grafitiert everp	8 738 610 779	■	■	■	■	■	■													
20	Grundrahmen C-Profil 2060x140 everp	8 738 608 802	■	■	■	■	■	■													
21	Schwing.Dämmstr. 55x12 SR220 640lg.	8 718 583 965	■					■													
21	Schwing.Dämmstr. 55x12 SR220 790lg.	8 718 583 966		■	■	■	■														
22	Abgasrohr-Abdichtmanschette DN250 kompl.	5 354 334	■					■													
22	Abgasrohr-Abdichtmanschette DN300 kompl.	5 354 336		■	■	■	■														
23	Kappenventil mit KFE-Hahn everp	8 718 584 428	■	■	■	■	■	■													
24	Querträger 800 92x356x 952mm everp	8 738 617 654	■					■													
24	Querträger 1000/1200 92x356x1032mm everp	8 738 617 655		■	■	■	■														
	Logo Buderus 186mm everp	8 718 586 514				■	■	■													

Logano plus SB745

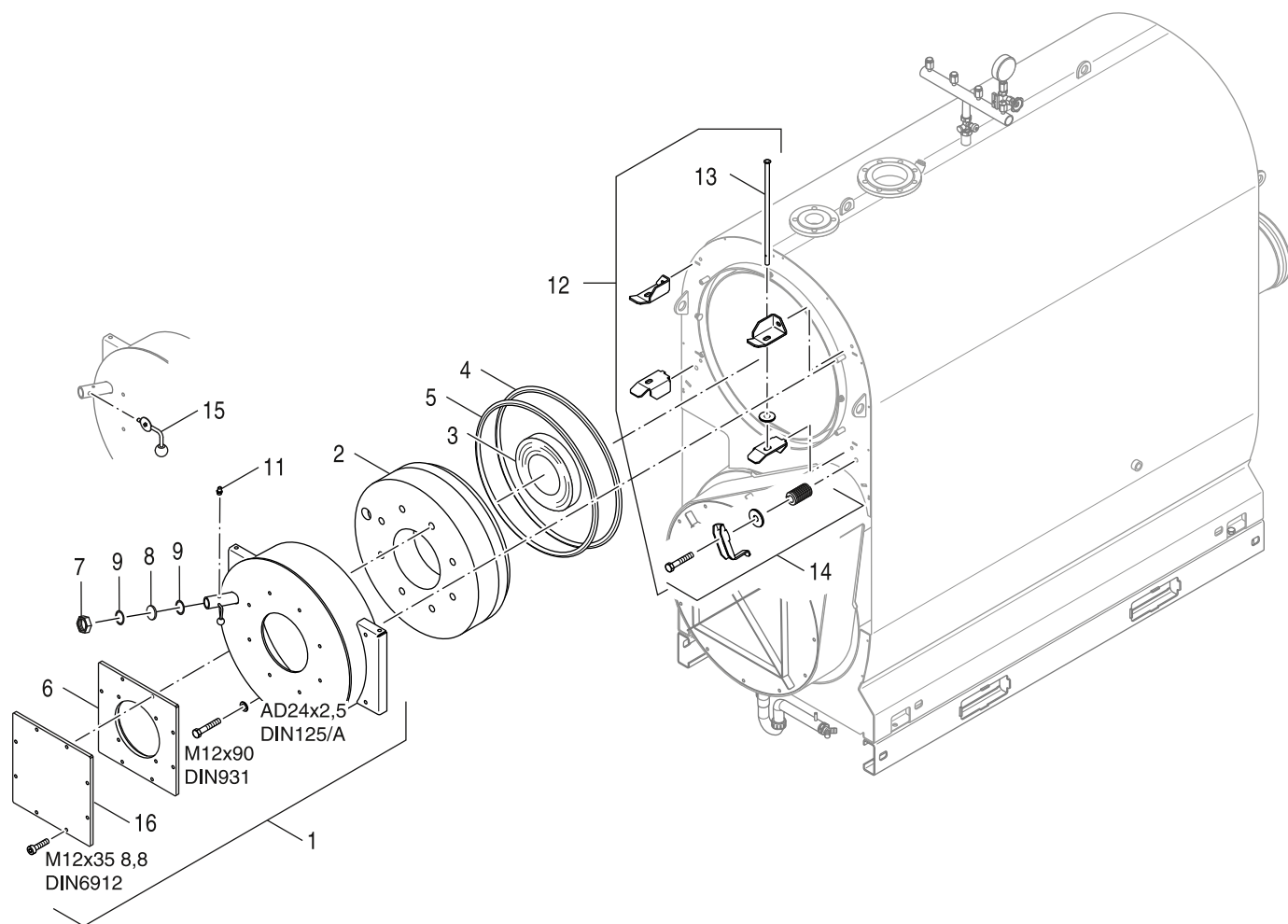
Kesselblock 800-1200kW
 Boiler block 800-1200kW
 Corps de chauffe 800-1200kW
 Corpo caldaia 800-1200kW
 Ketelblok 800-1200kW
 Cuerpo de caldera 800-1200kW

1

Ersatzteilliste
Spare parts list

Liste des pièces de rechange
Lista parti di ricambio

Onderdelenlijst
Lista de repuestos



8738894533.ab.RO

2

Brennertür 800-1200kW
Burner door 800-1200kW
Porte du brûleur 800-1200kW
Porta del bruciatore 800-1200kW
Branderdeur 800-1200kW
Puerta del quemador 800-1200kW

Logano plus SB745

Pos	Bezeichnung Description Dénomination Descrizioni Benaming Descripción	Bestell-Nr. Ordering no. Numéro de commande N° d'ordine Bestelnummer Número el ordenar	IC01-05	IC01-10	IC01-15	SB745-1000	SB745-1200	SB745-800													Bemerkungen Remarks Remarques Osservazioni Opmerkingen Observaciones
1	Brennertür D700/270x204 everp	8 718 583 951	■					■													
1	Brennertür D750/270x204 everp	8 718 583 952		■	■	■	■														
2	Wärmeschutz Brennertür D654x198 everp	8 718 583 953	■					■													
2	Wärmeschutz Brennertür D709x198 everp	8 718 583 954		■	■	■	■														
3	Isolierring Brennertür Da 273mm everp	8 718 584 203	■	■	■	■	■	■													
4	Dichtschnur D20x2255mm everp	7 057 758	■	■	■	■	■	■													
5	Dichtschnur 20x20x2150 grafitiert everp	6 301 288 4	■					■													
5	Dichtschnur 20x20x3600 grafitiert everp	6 301 439 9		■	■	■	■														
6	Dichtung Brennerplatte 430x430x8mm	6 303 174 6	■	■	■	■	■	■													
7	Überwurfmutter G1 1/2"x19 Ms everp	8 718 585 261	■	■	■	■	■	■													
8	Schauglas 44 S=4,5-5,5 (1x)	7 747 026 281	■	■	■	■	■	■													
9	Dichtring 39x45x2mm	7 057 264	■	■	■	■	■	■													
11	Messnippel 1/8" f. Schauglas everp	8 738 609 656	■	■	■	■	■	■													
12	Halterung Brennertür everp	8 718 583 955	■	■	■	■	■	■													
13	Scharnierbolzen D16x470 everp	8 718 583 956	■	■	■	■	■	■													
14	Brennertür Spanneinrichtung everp	8 718 583 958	■	■	■	■	■	■													
15	Handgriff für Flammensvisier SB everp	8 738 125 894	■	■	■	■	■	■													
16	Brennerplatte (Blind) 10x430x430mm	6 303 208 6	■	■	■	■	■	■													
16	Brennerpl 15x440x440 V2 ungeb verp	8 718 578 316	■	■	■	■	■	■													

Logano plus SB745

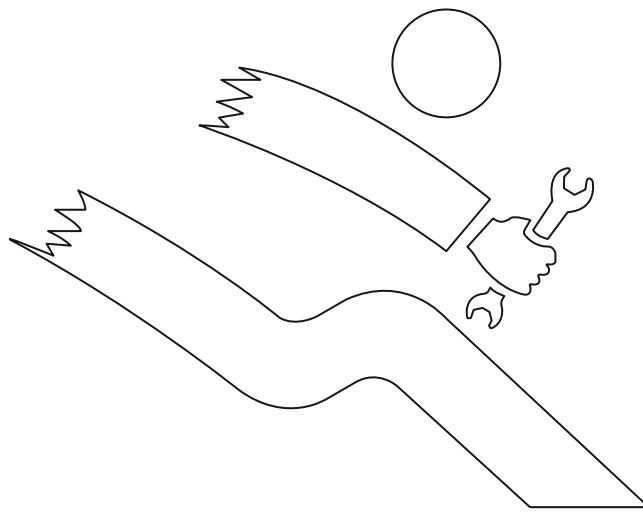
Brennertür 800-1200kW
 Burner door 800-1200kW
 Porte du brûleur 800-1200kW
 Porta del bruciatore 800-1200kW
 Branderdeur 800-1200kW
 Puerta del quemador 800-1200kW

2

Ersatzteilliste
Spare parts list

Liste des pièces de rechange
Lista parti di ricambio

Onderdelenlijst
Lista de repuestos



8738891230.aa.RS-Kundendienst

3

Kundendienst
Service department
Service après vente
Servizio clienti
Servicedienst
Servicio posventa

Logano plus SB745

Pos	Bezeichnung Description Dénomination Descrizioni Benaming Descripción	Bestell-Nr. Ordering no. Numéro de commande N° d'ordine Bestelnummer Número el ordenar	IC01-05	IC01-10	IC01-15	SB745-1000	SB745-1200	SB745-800												Bemerkungen Remarks Remarques Osservazioni Opmerkingen Observaciones
	Abgasrohr DN250 1945lg. everp	8 738 608 786	■					■												
	Abgasrohr DN300 1945lg. everp	8 738 608 787		■	■	■	■													
	Dichtsatz Abgasrohr DN250 everp	8 738 608 788	■					■												
	Dichtsatz Abgasrohr DN300 everp	8 738 608 790		■	■	■	■													

Logano plus SB745	Kundendienst Service department Service après vente Servizio clienti Servicedienst Servicio posventa	3
--------------------------	---	----------

Übersetzungsliste List of translations		Liste des traductions Traduzione delle descrizioni		Vertalinglijst Lista de traducciones	
Pos	Description	Denomination	Descrizione	Benaming	Descripción
1	Element of construction	Groupe de construction	Gruppo di costruzione	Montagegroep	Grupo de construcción
1	Hood front SB745-800 cpl RAL 5015	FACADE AVANT SB745-800 RAL 5015	Coperchio anteriore SB745-800 RAL 5015	Afdekkap SB745-800 RAL 5015	Carcasa delantera SB745-800 RAL 5015
1	Hood front SB745-1000/1200 cpl RAL 5015	FACADE AVANT SB745-1000-1200 RAL 5015	Coperchio anteriore SB745-1000/1200	Afdekkap SB745-1000/1200 RAL 5015	Recubrimiento SB745-1000/1200 RAL 5015
1	Hood front SB745-800 cpl RAL 7016	FACADE AVANT SB745-800 RAL 7016	Mantello front SB745-800 RAL 7016	Afdekkap SB745-800 RAL 7016	Carcasa delantera SB745-800 RAL 7016
1	Hood front SB745-1000/1200 cpl RAL 7016	FACADE AVANT SB745-1000-1200 RAL 7016	Mantello front SB745-1000/1200 RAL 7016	Afdekkap SB745-1000/1200 RAL 7016	Recubrimiento SB745-1000/1200 RAL 7016
3	Fixing materials Hood front	Éléments de fixation Couverture	Materiale di montaggio Coperchio anterio	Bevestigingsmateriaal Afdekking	Material de fijación Carcasa delantera
4	Cover flue box D680x34	Couvercle Collecteur des fumées D680x34	Coperchio Collettore fumi D680x34	Deksel Rookgascollector D680x34	Tapa Colector de gases escape D680x34
4	Cover flue box D800x34	Couvercle Collecteur des fumées D800x34	Coperchio Collettore fumi D800x34	Deksel Rookgascollector D800x34	Tapa Colector de gases escape D800x34
5	Hexagon cap nut DIN1587 M 8 (12x)	Écrou # capuchon DIN1587 M 8 (12x)	Dado cieco DIN1587 M 8 (12x)	Dopmoer DIN1587 M 8 (12x)	Tuerca sombrerete DIN1587 M 8 (12x)
6	Packing cord 5x10x9x2000mm packed	Cordon d'étanchéité 5x10x9x2000	Cordone di tenuta 5x10x9x2000	Afdichtingskoord 5x10x9x2000	Cordón junta 5x10x9x2000
6	Packing cord 5x10x9x2550mm packed	Cordon d'étanchéité 5x10x9x2550	Cordone di tenuta 5x10x9x2550	Afdichtingskoord 5x10x9x2550	Cordón junta 5x10x9x2550
6	Packing cord 5x10x9x3000mm packed	Cordon d'étanchéité 5x10x9x3000	Cordone di tenuta 5x10x9x3000	Afdichtingskoord 5x10x9x3000	Cordón junta 5x10x9x3000
7	Siphon D40mm,barrier height 105mm SP	Siphon D40mm, hauteur de la barrière 105	Sifone D40mm, barriera di altezza 105mm	Sifon D40mm, barrierehoogte 105mm	Sifón D40mm, 105mm
8	Bracket for Logamatic INB anthracite	Console pour Logamatic INB anthracite	Console per Logamatic INB antracite	Console voor Logamatic INB antraciet	Consola para Logamatic INB antracita
9	Cable channel round D40x500mm long	Canal de câble autour D40x500mm	Canale per cavo intorno D40x500mm	Kabelkanaal rond D40x500mm	Canal de cables en todo D40x500mm
10	Sensor well R 3/4"x150mm long	Doigt de gant r3/4x150mm	Pozzetto ad immersione R 3/4"x150mm	Dompelhuls R 3/4"x150 inw.19 mm	Sensor well R 3/4"x150mm long
11	Armature bar 4-fold	Groupe bloc gaz 4 fois	Valvola Distributore di 4 volte	Armatuur Kortsluitleiding 4-voudige	Boquilla de purga 4 veces
12	Gasket kit KSG	JEU DE JOINTS KSG	Set guarnizioni KSG	Set afdichting KSG	Juego de juntas KSG
13	Kit Plug for safety armatures groupe	JEU DE BOUCHONS PR GROUPE DE SECURITE	Tappo Set	Doorvoertule Set	Tapón set
14	Pressure gauge 100mm D1/2" 0-10bar	Manometre d:100 mm, 0-10bar 1/2"	Manometro davanti d:100mm, 0-10bar 1/2"	Manometer vooraan d:100mm, 0-10bar 1/2"	Manómetro delante d:100mm, 0-10bar 1/2"
15	Pressure gauge valve MS 1/2" ,PN250 with	Soupape de manomètre MS 1/2", PN250	Manometro-Valvola Ms 1/2", PN250	Manometer-Ventiel Ms 1/2", PN250	Válvula para manómetro 1/2", PN250
16	Cover inspect. opening D690	COUVERCLE TRAPPE DE VISITE D690	Coperchio ispezione di apertura D690	Deksel inspectie Opening D690	Tapa inspección de apertura SD690
17	Covering of inspection hole cover SP	Trappe de visite SB 800/1200 ALU	Coperchio di pulizia SB 800/1200 ALU	Reinigingsdeksel SB 800/1200 ALU	Tapa de limpieza SB 800/1200 ALU
19	Packing cords 15x15x2000mm	CORDON D'ETANCHEITE 15x15x2000mm	Cordone ermetizzante 15x15x2000mm	Afdichtkoord 15x15x2000mm	Cordon de junta 15x15x2000mm
20	Base frame C-profil 2060x140 cpl. packed	Cadre-support C-Profil 2060x140	Telaio C-Profil 2060x140	Frame C-Profiel 2060x140	Bastidor base C-Perfil 2060x140
21	Vibration Damp. 55x12 SR220 640lg.	Bandes d'isolation des vibrations	Vibrazioni isolamento strisce	Trillingsisolatie strips 55x12 640mm	Tiras de aislamiento de vibración
21	Vibration Damp. 55x12 SR220 790lg.	Bandes d'isolation des vibrations 55x12	Vibrazioni isolamento strisce 55x12 790mm	Trillingsisolatie strips 55x12 790mm	Tiras de aislamiento de vibración 55x12
22	Flue pipe sealing collars DN250	Manchette etanche DN250	Guarnizione a flangia DN250	Rookgasafdichtingsmof diam.250 SB615	Sellado del conducto de gases DN250
22	Flue pipe sealing collars DN300	Manchette etanche DN300	Guarnizione a flangia DN 300	Rookgasafdichtingsmof diam.300 SB615	Sellado del conducto de gases DN300
23	Cap valve with KFE-Valve	Robinet	Valvola	Ventiel	Válvula
24	Cross support 800 92x356x952mm cpl.	Traverse 800 92x356x952mm	Traversa 800 92x356x952mm	Traverse 800 92x356x952mm	Traversa 800 92x356x952mm
24	Cross support 1000/1200 92x356x952mm cpl	Traverse 1000/1200 92x356x952mm	Traversa 1000/1200 92x356x952mm	Traverse 1000/1200 92x356x952mm	Traversa 1000/1200 92x356x952mm

Übersetzungsliste List of translations		Liste des traductions Traduzione delle descrizioni		Vertalinglijst Lista de traducciones	
Pos	Description	Denomination	Descrizione	Benaming	Descripción
	Badge Buderus 186mm	Logo Buderus 186mm	Logo Buderus 186mm	Logo Buderus 186mm	Logotipo Buderus 186mm
2	Element of construction	Groupe de construction	Gruppo di costruzione	Montagegroep	Grupo de construcción
1	Burner door D700/270x204 packed	Porte du br#leur D700/270x204	Porta del bruciatore D700/270x204	Branderdeur D700/270x204	Puerta del quemador D700/270x204
1	Burner door D750/270x204 packed	Porte du br#leur D750/270x204	Porta del bruciatore D750/270x204	Branderdeur D750/270x204	Puerta del quemador D750/270x204
2	Insulation burner door D654x198	Isolation Porte de br#leur D654x198	Isolamento Porta del bruciatore D654x198	Isolatie branderdeur D654x198	Aislante puerta D654x198
2	Insulation burner door D709x198	Isolation Porte de br#leur D709x198	Isolamento Porta del bruciatore D709x198	Isolatie branderdeur D709x198	Aislante puerta D709x198
3	Insulating ring Burner door #273mm	ANNEAU D ISOLATION PORTE BRULEUR #273	Isolamento circolare #273mm	Isolatie ring Branderdeur #273mm	Anillo de aislamien puerta quemador #273
4	Packing cords D20x2255mm long	Cordon d'étanchéité D20x2255mm	Cordone di tenuta D20x2255mm	Afdichtingskoord D20x2255mm	Cordón junta D20x2255mm
5	Packing cords 20x20x2150mm long	CORDON D'ETANCHEITE 20x20x2150MM	Cordone ermetizzante 20x20x2150mm	Afdichtkoord 20x20x2150mm	Cordon de junta 20x20x2150mm
5	Packing cords 20x20x3600mm long	CORDON ETANCHEITE 20x20x3600MM	Cordone di tenuta 20x20x3600mm	Afdichtkoord 20x20x3600mm	Cordón de estanqueidad 20x20x3600mm
6	Gasket Burner plate 430x430x8mm	JOINT POUR PLAQUE PLEINE sb745-sb735	Guarnizione bruciatore 430x430x8mm	Pakking branderplaat 430x430x8mm	Gasket Burner plate 430x430x8mm
7	Union nut G1 1/2"x19 Ms packed	Écrou-raccord G1 1/2"x19 Ms	Controdado G1 1/2"x19 Ms	Wartelmoer G1 1/2"x19 Ms	Tuerca de racor G1 1/2"x19 Ms
8	Glass pane 44 S=4,5-5,5 repl pack	Verre visee flamme chaud d44x4,5-5,5mm	Vetrino 44 S=4,5-5,5 (1x)	Kijkglas (los) s615/s625/s725	Mirilla 44 S=4,5-5,5 (1x)
9	Sealing ring 39x45x2mm	JOINT VERRE VISEE CHAUD SK615 39x45x2mm	Guarnizione 39x45x2mm	Afdichtring 39x45x2mm	Junta 39x45x2 mirilla SE / SK 625 / 725
11	Test nipple 1/8" f. glass sight group	Raccord fileté 1/8"	Raccordo filettato 1/8"	Meetnippel 1/8"	Boquilla de medición 1/8"
12	Bracket burner door set	Fixation de Porte du br#leur set	Supporto Porta del bruciatore set	Houder Branderdeur set	Soporte Puerta del quemador set
13	Bolt burner door D16x470	Goupille D16x470	Perno D16x470	Scharnierpen D16x470	Pasador de la bisagra D16x470
14	Burner door tensioning device cpl.	Ressort de pression Porte du br#leur	Molla di compressione Porta del bruciato	Drukveer Branderdeur	Muelle de compresión Puerta del quemador
15	Handle for flame visor SP	Poignée pour viso flamme SB	Maniglia per visore a fiamma SB	Handvat voor vlamviso SB	Mango para visera de llama SB
16	Burner plate (dummy) 10x430x430mm	Plaque bruleur (carré)UC8000F 10x430x430	Piastra bruciatore 10x430x430mm	blind branderplaat 10x430x430mm	buerner plate (dummy) 10x430x430mm
16	Burner plate 15x440x440 V2 unbored packe	Plaque bruleur UC8000F 15x440x440	Piastra bruciatore 15x440x440 V2	Blind branderplaat 15x440x440 V2	Placa quemador ciega 15x440x440 V2
3	Element of construction	Groupe de construction	Gruppo di costruzione	Montagegroep	Grupo de construcción
	Flue exhaust pipe DN250 1945lg. Cpl.pack	Conduit d'évac. des fumées DN250 1945mm	Condotto scarico DN250 1945mm	Rookgasafvoerbuiss DN250 1945mm	Conjunto de juntas DN250
	Flue exhaust pipe DN300 1945lg. Cpl.pack	Conduit d'évac. des fumées DN300 1945mm	Condotto scarico DN3001945mm	Rookgasafvoerbuiss DN300 1945mm	Conjunto de juntas DN300
	Close kit flue exhaust pipe DN250 packed	Jeu de joints DN250	Set guarnizioni DN250	Dichtingsset DN250	Tubo salida de gases DN250 1945mm
	Close kit flue exhaust pipe DN300 packed	Jeu de joints DN300	Set guarnizioni DN300	Dichtingsset DN300	Tubo salida de gases DN300 1945mm

Gerätetypen Types of appliances	Types de chaudières Tipo apparecchi	Toesteltypes Tipos de aplicaciones	
Gerät Appliance Chaudière Apparecchio Toestel Aparato	Bestell-Nr. Ordering no. Numéro de commande N° d'ordine Bestelnummer Número el ordenar	Land Country Pays Paese Land Paese	Bemerkungen Remarks Remarques Osservazioni Opmerkingen Observaciones
SB745-1000	7 736 603 242	Belgien	
SB745-1000 "BE"	8 738 603 408	Belgien	
SB745-1200	7 736 603 243	Belgien	
SB745-1200 "BE"	8 738 603 423	Belgien	
SB745-800	7 736 603 241	Belgien	
SB745-800 "BE"	8 738 603 374	Belgien	
IC01-15	8 738 634 527	Belgien,Bosnien und Herzegowina,Deutschl	
IC01-10	8 738 634 526	Belgien,Deutschland,England,Estland,Fran	
IC01-05	8 738 634 525	Belgien,Deutschland,England,Estland,Fran	
SB745-1000	8 718 583 223	Belgien,Deutschland,Estland,Frankreich,G	
SB745-1200	8 718 583 224	Belgien,Deutschland,Estland,Frankreich,G	
SB745-800	8 718 583 222	Belgien,Deutschland,Estland,Frankreich,G	
SB745-1000 "GB"	8 738 603 422	England	
SB745-1200 "GB"	8 738 603 438	England	
SB745-800 "GB"	8 738 603 407	England	
SB745-1000 "EE/LT/LV"	8 738 603 445	Estland,Lettland,Litauen	
SB745-1200 "EE/LT/LV"	8 738 603 450	Estland,Lettland,Litauen	
SB745-800 "EE/LT/LV"	8 738 603 440	Estland,Lettland,Litauen	
SB745-1000	7 736 603 269	Estland,Lettland,Litauen,Weißrussland	
SB745-1200	7 736 603 270	Estland,Lettland,Litauen,Weißrussland	
SB745-800	7 736 603 268	Estland,Lettland,Litauen,Weißrussland	
SB745-1000 "FR"	8 738 603 411	Frankreich	
SB745-1200 "FR"	8 738 603 426	Frankreich	
SB745-800 "FR"	8 738 603 377	Frankreich	
SB745-1000 "GR"	8 738 603 447	Griechenland	
SB745-1200 "GR"	8 738 603 452	Griechenland	
SB745-800 "GR"	8 738 603 442	Griechenland	
SB745-1000	7 736 603 251	Italien	
SB745-1000 "IT"	8 738 603 414	Italien	
SB745-1200	7 736 603 252	Italien	
SB745-1200 "IT"	8 738 603 430	Italien	

Gerätetypen Types of appliances	Types de chaudières Tipo apparecchi	Toesteltypes Tipos de aplicaciones
Gerät Appliance Chaudière Apparecchio Toestel Aparato	Bestell-Nr. Ordering no. Numéro de commande N° d'ordine Bestelnummer Número el ordenar	Land Country Pays Paese Land Paese
		Bemerkungen Remarks Remarques Osservazioni Opmerkingen Observaciones
SB745-800	7 736 603 250	Italien
SB745-800 "IT"	8 738 603 379	Italien
SB745-1000 "HR/RS"	8 738 603 446	Kroatien,Serbien
SB745-1200 "HR/RS"	8 738 603 451	Kroatien,Serbien
SB745-800 "HR/RS"	8 738 603 441	Kroatien,Serbien
SB745-1000 "NL"	8 738 603 415	Niederlande
SB745-1200 "NL"	8 738 603 431	Niederlande
SB745-800 "NL"	8 738 603 380	Niederlande
SB745-1000	7 736 603 254	Polen
SB745-1000 "PL"	8 738 603 416	Polen
SB745-1200	7 736 603 255	Polen
SB745-1200 "PL"	8 738 603 432	Polen
SB745-800	7 736 603 253	Polen
SB745-800 "PL"	8 738 603 401	Polen
SB745-1000 "ES/PT"	8 738 603 419	Portugal,Spanien
SB745-1200 "ES/PT"	8 738 603 435	Portugal,Spanien
SB745-800 "ES/PT"	8 738 603 404	Portugal,Spanien
SB745-1000 "RO"	8 738 603 448	Rumänien
SB745-1200 "RO"	8 738 601 398	Rumänien
SB745-800 "RO"	8 738 603 443	Rumänien
SB745-1000	7 736 603 263	Russische Föderation
SB745-1000 "RU/BY"	8 738 603 417	Russische Föderation
SB745-1200	7 736 603 264	Russische Föderation
SB745-1200 "RU/BY"	8 738 603 433	Russische Föderation
SB745-800	7 736 603 262	Russische Föderation
SB745-800 "RU/BY"	8 738 603 402	Russische Föderation
SB745-1000 "RU/BY"	8 738 616 116	Russische Föderation,Weißrussland
SB745-1200 "RU/BY"	8 738 616 117	Russische Föderation,Weißrussland
SB745-800 "RU/BY"	8 738 616 114	Russische Föderation,Weißrussland
SB745-1000	7 736 603 245	Schweiz
SB745-1000 "CH"	8 738 603 420	Schweiz
SB745-1200	7 736 603 246	Schweiz
SB745-1200 "CH"	8 738 603 436	Schweiz

Gerätetypen Types of appliances	Types de chaudières Tipo apparecchi	Toesteltypes Tipos de aplicaciones	Bemerkungen Remarks Remarques Osservazioni Opmerkingen Observaciones
Gerät Appliance Chaudière Apparecchio Toestel Aparato	Bestell-Nr. Ordering no. Numéro de commande N° d'ordine Bestelnummer Número el ordenar	Land Country Pays Paese Land Paese	
SB745-800	7 736 603 244	Schweiz	
SB745-800 "CH"	8 738 603 405	Schweiz	
SB745-1000	7 736 603 257	Slowakei	
SB745-1000 "SK"	8 738 603 418	Slowakei	
SB745-1200	7 736 603 258	Slowakei	
SB745-1200 "SK"	8 738 603 434	Slowakei	
SB745-800	7 736 603 256	Slowakei	
SB745-800 "SK"	8 738 603 403	Slowakei	
SB745-1000	7 736 603 248	Tschechien	
SB745-1000 "CZ"	8 738 603 409	Tschechien	
SB745-1200	7 736 603 249	Tschechien	
SB745-1200 "CZ"	8 738 603 424	Tschechien	
SB745-800	7 736 603 247	Tschechien	
SB745-800 "CZ"	8 738 603 375	Tschechien	
SB745-1000	7 736 603 260	Türkei	
SB745-1000 "TR"	8 738 603 421	Türkei	
SB745-1200	7 736 603 261	Türkei	
SB745-1200 "TR"	8 738 603 437	Türkei	
SB745-800	7 736 603 259	Türkei	
SB745-800 "TR"	8 738 603 406	Türkei	
SB745-1000	7 736 603 266	Ukraine	
SB745-1000 "UA"	8 738 603 444	Ukraine	
SB745-1200	7 736 603 267	Ukraine	
SB745-1200 "UA"	8 738 603 449	Ukraine	
SB745-800	7 736 603 265	Ukraine	
SB745-800 "UA"	8 738 603 439	Ukraine	
SB745-1000 "HU"	8 738 603 412	Ungarn	
SB745-1200 "HU"	8 738 603 429	Ungarn	
SB745-800 "HU"	8 738 603 378	Ungarn	

Bosch Thermotechnik GmbH
Sophienstr. 30-32
D-35576 Wetzlar / Germany

Buderus