

ST65E

Ballon d'eau chaude sanitaire à chauffage indirect



6 720 842 861-001.10

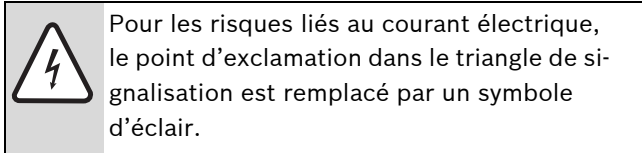
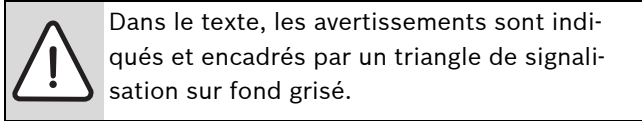
Table des matières

1	Consignes de sécurité et explication des symboles	3	7	Entretien	14
1.1	Explication des symboles	3	7.1	Recommandations pour l'utilisateur	14
1.2	Consignes de sécurité	3	7.2	Travaux d'entretien et de réparation	14
			7.2.1	Anode au magnésium	14
			7.2.2	Vidange	15
			7.2.3	Détartrage / nettoyage	15
			7.2.4	Remise en fonctionnement	15
			7.3	Contrôle du fonctionnement	15
2	Informations produit	4	8	Anomalies	15
2.1	Utilisation	4			
2.2	Utilisation conforme	4			
2.3	Pièces fournies	4			
2.4	Équipement	4			
2.5	Protection contre la corrosion	4			
2.6	Consignes relatives au fonctionnement	4			
2.7	Cotes de construction et de raccordement ...	5			
2.8	Caractéristiques techniques	6			
3	Installation	8			
3.1	Règlements en vigueur	8			
3.2	Transport	8			
3.3	Lieu d'installation	8			
3.4	Contrôle d'étanchéité des conduites d'eau ...	8			
3.5	Montage	8			
3.5.1	Montage latéral	9			
3.5.2	Montage sous la chaudière	10			
3.5.3	Raccord côté primaire	11			
3.5.4	Raccordement côté eau	11			
3.6	Branchement électrique	12			
4	Mise en service	13			
4.1	Informations pour l'utilisateur données par l'installateur	13			
4.2	Mise en service	13			
4.2.1	Généralités	13			
4.2.2	Remplissage du ballon sanitaire	13			
4.2.3	Limitation du débit	13			
4.3	Réglage de la température du ballon	13			
5	Mise hors service	14			
5.1	Mettre le ballon hors service	14			
5.2	Mise hors service de l'installation de chauffage en cas de risques de gel	14			
6	Protection de l'environnement	14			

1 Consignes de sécurité et explication des symboles

1.1 Explication des symboles

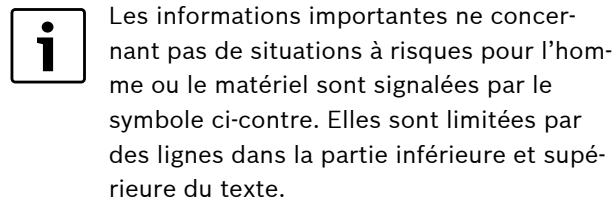
Avertissements



Les mots de signalement au début d'un avertissement caractérisent le type et l'importance des conséquences éventuelles si les mesures nécessaires pour éviter le danger ne sont pas respectées.

- **AVIS** signale le risque de dégâts matériels.
- **PRUDENCE** signale le risque d'accidents corporels légers à moyens.
- **AVERTISSEMENT** signale le risque d'accidents corporels graves.
- **DANGER** signale le risque d'accidents mortels.

Informations importantes



Autres symboles

Symbole	Signification
▶	Etape à suivre
→	Renvoi à d'autres passages dans le document ou dans d'autres documents
•	Énumération/Enregistrement dans la liste
–	Énumération/Enregistrement dans la liste (2e niveau)

Tab. 1

1.2 Consignes de sécurité

Installation, modifications

- ▶ L'installation ainsi que les modifications éventuellement apportées au ballon sanitaire doivent être exclusivement confiées à un installateur agréé.
- ▶ Le ballon ne doit être utilisé que pour chauffer les eaux à usage sanitaire.

Fonctionnement

- ▶ Respecter ces instructions d'installation afin d'assurer un fonctionnement impeccable.
- ▶ **En aucun cas n'obturer la soupape de sécurité !** Durant la phase de réchauffement, de l'eau peut s'échapper de la soupape de sécurité.

Désinfection thermique

- ▶ **Risques de brûlure !** Attention aux puisages d'eau chaude sanitaire lorsque la température est supérieure à 60 °C, installer éventuellement un mitigeur thermostatique d'eau potable.

Entretien

- ▶ **Recommandation à l'utilisateur :** faites effectuer l'entretien de la chaudière et du ballon tous les ans par un installateur agréé.
- ▶ N'utiliser que des pièces de rechange d'origine !

2 Informations produit

2.1 Utilisation

Les ballons sont conçus pour être raccordés à une chaudière avec possibilité de raccordement d'une sonde de température de ballon (CTN). La puissance de charge ECS maximale du producteur de la chaudière ne doit pas dépasser les valeurs suivantes :

Ballon	Puissance maximale de charge ECS
ST65E	18 kW

Tab. 2

Avec des appareils à puissance de charge ECS plus élevée :

- ▶ Limiter la puissance de charge ECS à la valeur indiquée ci-dessus (voir notice d'installation de l'appareil).
- La fréquence d'enclenchement de l'appareil est ainsi réduite et la durée de charge ECS diminuée.

2.2 Utilisation conforme

- ▶ Le préparateur doit être utilisé exclusivement pour le réchauffage de l'eau chaude sanitaire.

Toute autre utilisation n'est pas conforme. Les dégâts éventuels qui en résulteraient sont exclus de la responsabilité.

2.3 Pièces fournies

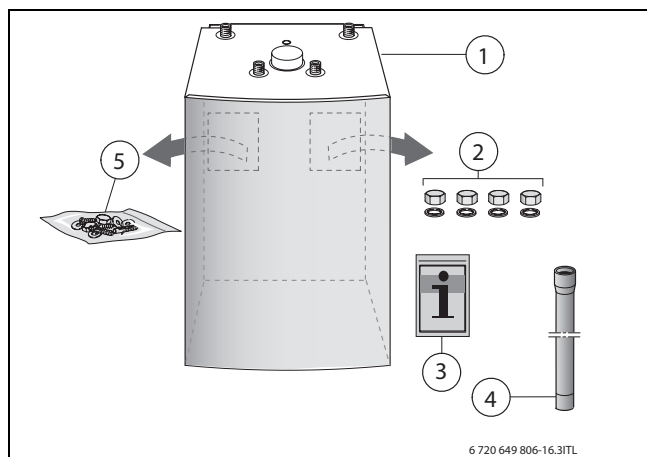


Fig. 1

- 1 Ballon
- 2 Capuchons borgnes
- 3 Documents imprimés
- 4 Tube d'immersion
- 5 Kit de montage

i Options : 8 718 540 942
Kit de montage pour la suspension commune à la chaudière et au ballon d'eau chaude sanitaire.

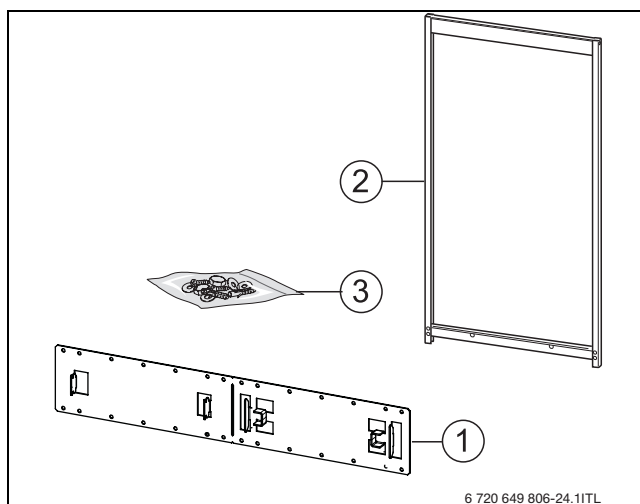


Fig. 2 Options : 8 718 540 942

- 1 Rail de suspension
- 2 Entretoise murale
- 3 Kit de montage

2.4 Equipement

- Sonde de température du ballon (CTN) avec fiche de raccordement à une chaudière avec raccordement CTN.
- Réservoir de ballon émaillé
- Anode en magnésium
- Isolation en mousse rigide exempte de CFC sur tout le pourtour.
- L'habillage est en tôle d'acier revêtu.

2.5 Protection contre la corrosion

Côté eau chaude sanitaire les ballons sont dotés d'un émaillage homogène. L'émaillage est neutre par rapport à l'eau chaude sanitaire et aux matériels d'installation courants. Une anode en magnésium est intégrée en tant que protection supplémentaire.

2.6 Consignes relatives au fonctionnement

- Pendant le puisage, la température dans la partie inférieure du ballon diminue d'env. 8 °C à 10 °C avant que la chaudière ne réchauffe à nouveau le préparateur.
- Des puisages fréquents, courts et successifs peuvent entraîner un dépassement de la température réglée du ballon ainsi que la formation d'une couche chaude dans la partie supérieure du réservoir. Ce comportement est inhérent au système et ne peut être modifié.

2.7 Cotes de construction et de raccordement

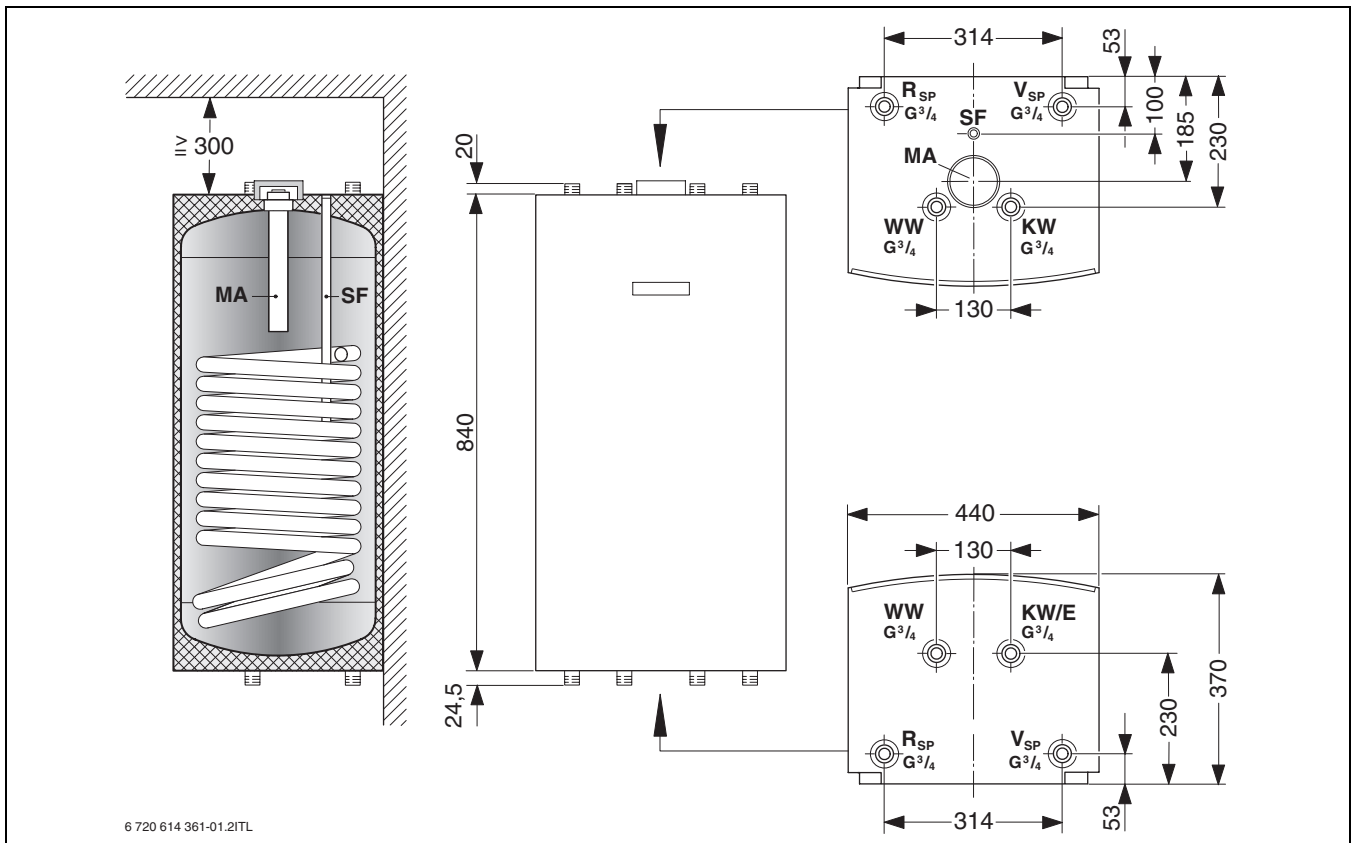


Fig. 3

- E** Vidange
- KW** Raccordement eau froide sanitaire G 3/4 (filetage mâle)
- MA** Anode en magnésium
- R_{SP}** Retour du ballon G 3/4 (filetage mâle)
- SF** Sonde de température (CTN)
- V_{SP}** Départ du ballon G 3/4 (filetage extérieur)
- WW** Sortie eau chaude sanitaire G 3/4 (filetage mâle)

AVERTISSEMENT : Dégâts des eaux !

- ▶ Avant le remplissage du ballon, placer les bouchons aveugles sur les tubulures de raccordement non utilisées.

- Remplacement de l'anode :**

 - ▶ Respecter la distance ≥ 300 mm par rapport au plafond.
 - ▶ En cas de remplacement, utiliser uniquement une anode tubulaire isolée.

Points de fixation paroi arrière du ballon

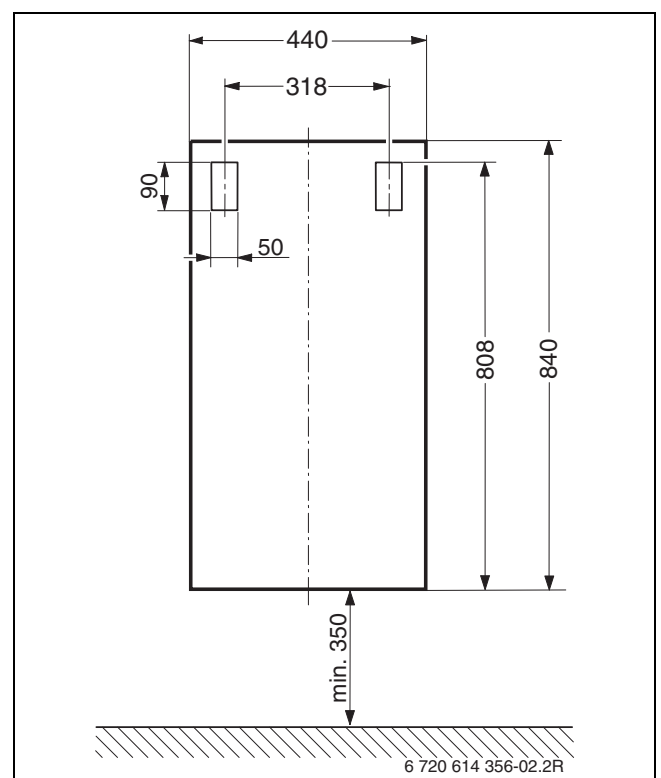


Fig. 4

2.8 Caractéristiques techniques

Modèle de ballon	ST65E	
Echangeur de chaleur (serpentin) :		
Nombre de spires		12
Contenance eau de chauffage	l	4,3
Surface de chauffe	m ²	0,8
Température maximale d'eau de chauffage	°C	110
Pression de service maximale du serpentin	bar	4
Puissance maximale de la surface de chauffe avec :		
- $t_{dep} = 80\text{ °C}$ et $t_{sto} = 45\text{ °C}$	kW	18
- $t_{dep} = 80\text{ °C}$ et $t_{sto} = 60\text{ °C}$	kW	14
Puissance continue maximale avec :		
- $t_{dep} = 80\text{ °C}$ et $t_{sto} = 45\text{ °C}$	l/h	438
- $t_{dep} = 80\text{ °C}$ et $t_{sto} = 60\text{ °C}$	l/h	246
Quantité d'eau en circulation prise en compte	l/h	764
Coefficient de performance ¹⁾ selon NBN D 20-001 avec $t_{dep} = 80\text{ °C}$ (puissance maxi. de charge ECS)	N_L	0,5
Temps de mise en température minimale de $t_{aef} = 10\text{ °C}$ à $t_{sto} = 60\text{ °C}$ avec $t_{dep} = 85\text{ °C}$ pour :		
- 18 kW de puissance de charge ECS	min	20
- 14 kW de puissance de charge	min	22
Contenance du ballon :		
Contenance utile	l	63
Volume ECS utile (sans complément de charge) ²⁾ $t_{sto} = 60\text{ °C}$ et		
- $t_{ecs} = 45\text{ °C}$	l	76,5
- $t_{ecs} = 40\text{ °C}$	l	89,2
Débit maximum	l/min	10
Pression de service eau maximale	bar	10
Modèle minimal de soupape de sécurité (accessoire)	DN	15
Autres caractéristiques :		
Consommation d'énergie de maintien (24h) ²⁾	kWh/d	1,8
Poids à vide (sans emballage)	kg	47

Tab. 3

- 1) Le coefficient de performance N_L indique le nombre de logements à alimenter entièrement avec 3,5 personnes, une baignoire normale et deux points de puisage. Le coefficient N_L a été calculé selon NBN D 20-001 avec $t_{sto} = 60\text{ °C}$, $t_{ecs} = 45\text{ °C}$, $t_{aef} = 10\text{ °C}$ et à puissance maximale de surface de chauffe. Avec une puissance de charge ECS et un volume d'eau en circulation plus faibles, le coefficient N_L diminue proportionnellement.
- 2) Les pertes de répartition en dehors du ballon ne sont pas prises en compte.

t_{aef} = Température arrivée eau froide
 t_{sto} = Température de stockage
 t_{dep} = Température de départ
 t_{ecs} = Température eau chaude sanitaire

Débit permanent d'eau chaude :

- Le débit permanent indiqué se rapporte à une température de départ de l'eau primaire de 80 °C, une température de sortie de 45 °C et une température d'admission de l'eau froide de 10 °C pour une puissance de charge maximale (puissance de la chaudière au moins égale à la puissance de la surface d'échange du réservoir).
- Si les indications concernant la quantité d'eau en circulation ou la puissance de charge/température de départ ne sont pas respectées, le débit permanent et le coefficient de performance (N_L) s'en trouvent réduits.

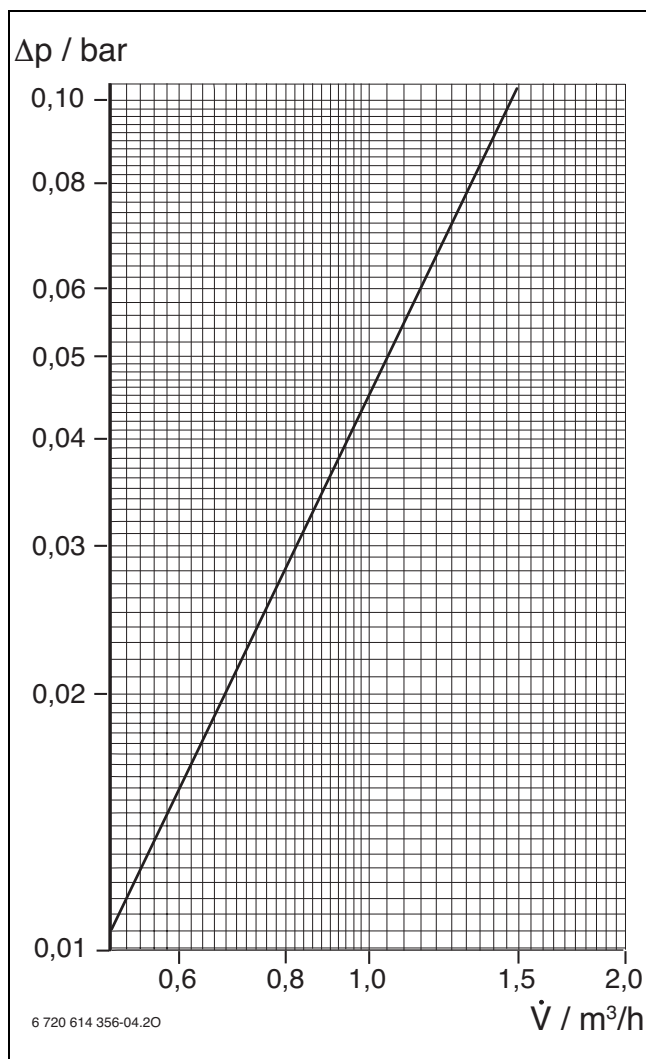
Perte de pression du caloporteur en bars

Fig. 5

Δp Perte de pression
 \dot{V} Quantité d'eau primaire



Les pertes de pression causées côté réseau ne sont pas prises en compte dans le diagramme.

Valeurs de mesure de la sonde de température du ballon (CTN)

Température du ballon [°C]	Résistance de la sonde [Ω]
20	14772
26	11500
32	9043
38	7174
44	5730
50	4608
56	3723
62	3032
68	2488

Tab. 4

3 Installation

3.1 Règlements en vigueur

Installer le ballon tampon conformément aux normes et directives nationales. Ce ballon tampon doit être installé par un installateur agréé. Il doit suivre les prescriptions nationales et locales. En cas de doute, il doit s'informer auprès des organismes officiels.

3.2 Transport

- ▶ Veiller à ne pas abîmer le ballon pendant le transport.
- ▶ Ne sortir le ballon de son emballage que sur le lieu d'installation.

3.3 Lieu d'installation



PRUDENCE : Dégâts suite aux fentes dues aux tensions !

- ▶ Installer le ballon dans un local protégé contre le gel.

3.4 Contrôle d'étanchéité des conduites d'eau



AVERTISSEMENT : Dégâts de l'émaillage par surpression !

- ▶ Avant de raccorder le préparateur, effectuer le contrôle d'étanchéité des conduites d'eau avec 1,5 x la surpression autorisée.

3.5 Montage



Le ballon d'eau chaude sanitaire et la chaudière peuvent être montés l'un à côté de l'autre ou l'un au-dessus de l'autre. Dans le premier cas, les raccords supérieurs du ballon doivent être recouverts de capuchons. Dans le second cas, ce sont les raccords inférieurs du ballon d'eau chaude sanitaire qui doivent être recouverts de capuchons.

- ▶ Monter les conduites de raccordement sans contrainte.

3.5.1 Montage latéral

Préparer la partie supérieure du ballon d'eau chaude sanitaire

- Poser les capuchons sur les buses de raccordement inutilisées.

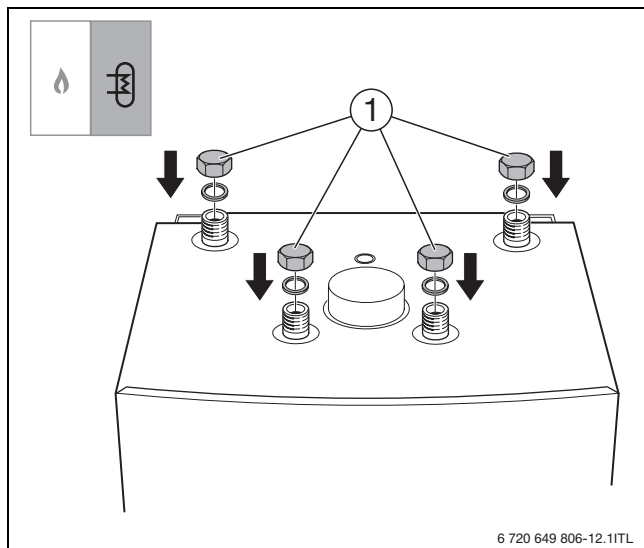


Fig. 6 Montage des capuchons

1 Capuchons

Préparer la partie inférieure du ballon d'eau chaude sanitaire :

- Insérer le tube d'immersion dans le raccordement ECS du ballon d'eau chaude sanitaire.

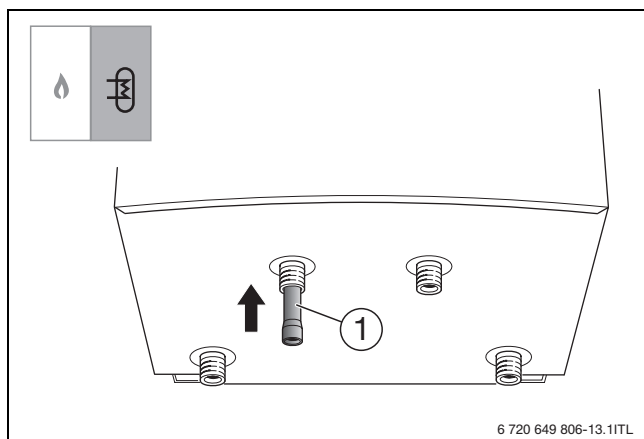


Fig. 7 Montage du tube d'immersion

1 Tube d'immersion

Suspendre la chaudière et le ballon d'eau chaude sanitaire :



Le ballon d'eau chaude sanitaire peut être monté à gauche ou à droite de la service.

- Tenir compte des consignes de montage de la chaudière indiquées dans la notice séparée d'installation et d'entretien.

- Monter la chaudière (→ notice d'installation et d'entretien séparée).
- Percer les trous et monter les crochets en équerre en prévoyant un écart suffisant par rapport à la chaudière.

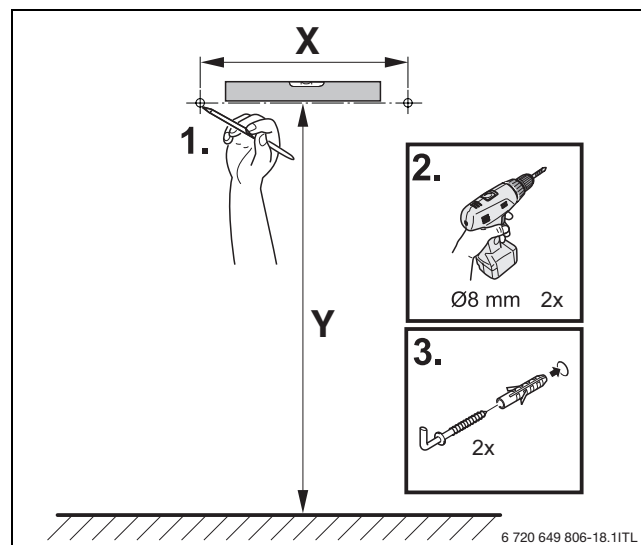


Fig. 8 Montage des crochets en équerre

X 350 mm

Y > 1060 mm

PRUDENCE : Risque d'accident dus à la chute du ballon !

- Monter le ballon d'eau chaude sanitaire à 2.
- S'assurer que la chaudière est bien accrochée.

- Suspendre le ballon à côté de la chaudière aux crochets en équerre.

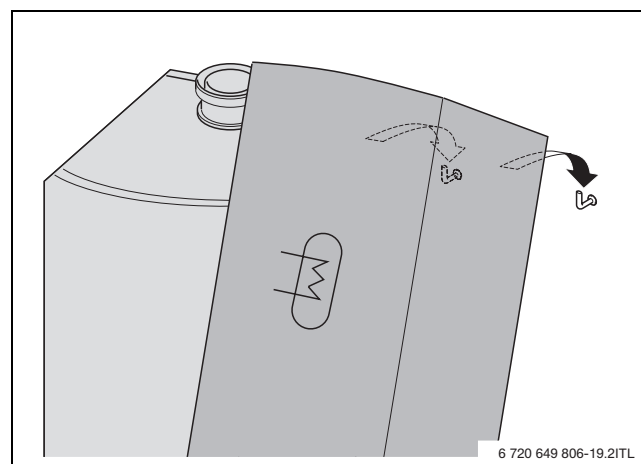


Fig. 9 Montage du ballon d'eau chaude sanitaire

3.5.2 Montage sous la chaudière

Préparation du haut du ballon

- ▶ Raccourcir le tube d'immersion de 25 mm et l'introduire dans le raccordement d'eau froide du ballon d'eau chaude sanitaire.

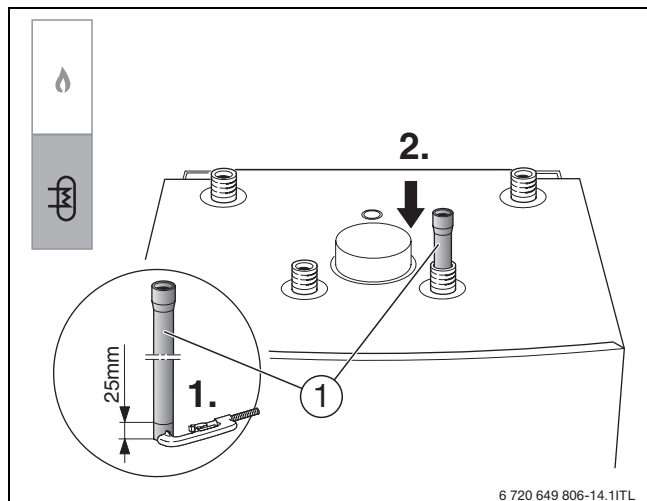


Fig. 10 Montage du tube d'immersion

1 Tube d'immersion

Préparer la partie inférieure du ballon d'eau chaude sanitaire :

- ▶ Poser les capuchons sur les buses de raccordement inutilisées.
- ▶ Montage de la vidange sur site.

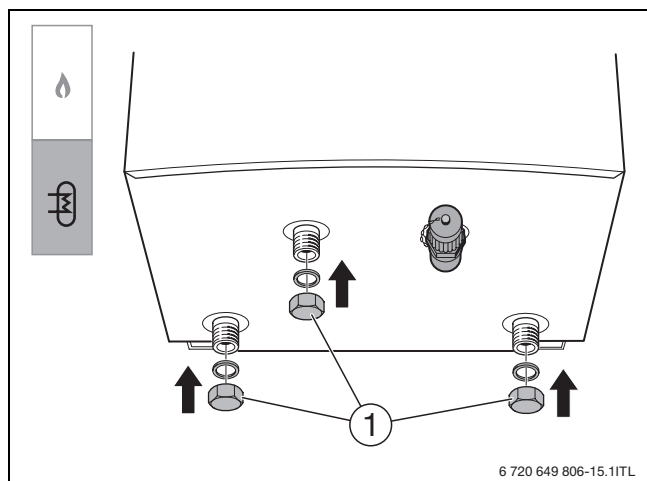


Fig. 11 Montage des capuchons

1 Capuchons

Suspendre la chaudière et le ballon d'eau chaude sanitaire :

- ▶ Oter la chaudière en prévoyant un écart suffisant par rapport au ballon d'eau chaude sanitaire (→ notice d'installation et d'entretien séparée).

- ▶ Percer les trous et monter les crochets en équerre.

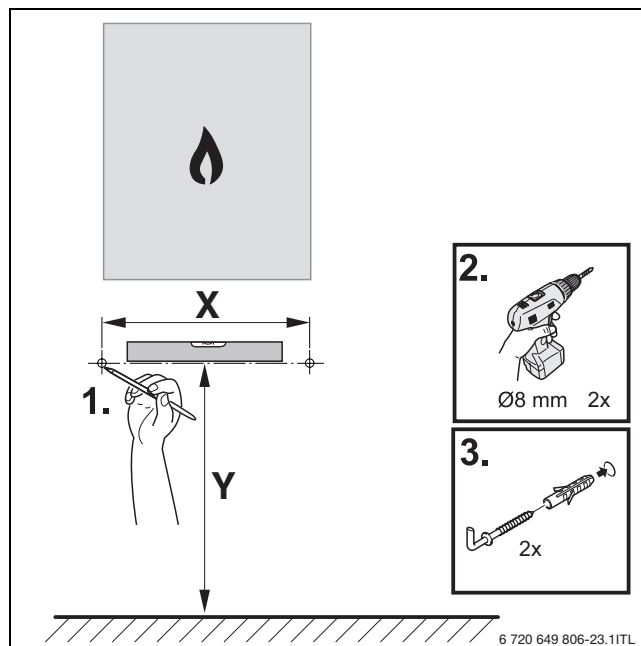


Fig. 12 Montage des crochets en équerre

X 350 mm
Y > 1060 mm

PRUDENCE : Risque d'accident dus à la chute du ballon !

- ▶ Monter le ballon d'eau chaude sanitaire à 2.
- ▶ S'assurer que la chaudière est bien accrochée.

- ▶ Accrocher le ballon sous la chaudière sur les crochets en équerre.

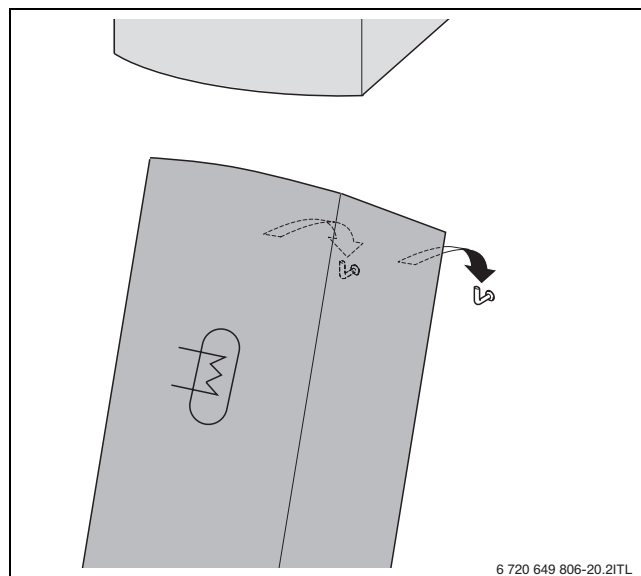


Fig. 13 Montage du ballon d'eau chaude sanitaire

3.5.3 Raccordement côté primaire

- ▶ Raccorder le caloporteur en courant parallèle, c'est-à-dire ne pas intervertir les raccords de départ et de retour.
Ceci permettra d'obtenir un chargement homogène dans la partie supérieure du ballon.
- ▶ Les conduites de chargement doivent être bien isolées et le plus court possible.
Cette méthode permet d'éviter des pertes de pression inutiles ainsi que le refroidissement du ballon par circulation ou autre.
- ▶ Si le ballon est pas monté à la même hauteur que la chaudière :
Remplir le caloporteur après avoir dévissé le capuchon borgne jusqu'à ce que l'eau déborde. Refermer le capuchon borgne de manière étanche.
- ▶ Si le ballon n'est pas monté à la même hauteur que la chaudière :
Prévoir une purge efficace (par ex. dégazeur) au point le plus haut entre le ballon et la chaudière pour éviter les dysfonctionnements.

Si le ballon est monté à la même hauteur que la chaudière, le frein par gravité est inutile.

Si le ballon **n'est pas** monté à la même hauteur que la chaudière

- ▶ Pour éviter la circulation par gravité, installer un clapet anti-retour dans le retour du ballon.

-ou-

- ▶ Raccorder le guidage de conduites directement sur les raccords du ballon de sorte que la circulation propre ne soit pas possible.

3.5.4 Raccordement côté eau



PRUDENCE : Dégâts dus à la corrosion par contact au niveau des raccords du ballon !

- ▶ En cas de raccord en cuivre côté eau chaude sanitaire :
utiliser des raccords à collerette en laiton ou en laiton rouge.

- ▶ On doit installer un groupe de sécurité compact dans la conduite d'eau froide (l'installateur peut éventuellement composer un groupe de sécurité lui-même).
- ▶ Le groupe de sécurité doit au moins pouvoir évacuer le débit d'eau froide du ballon par sa soupape de sécurité, (→ chapitre 4.2.3, page 13).
- ▶ La soupape de sécurité homologuée doit être réglée en usine de manière à ce que la pression autorisée du préparateur ne puisse être dépassée.

- ▶ Faire déboucher la conduite d'échappement de la soupape de sécurité de manière bien visible dans la zone protégée contre le gel, par un point d'évacuation d'eau.
La conduite d'échappement doit avoir au moins correspondre à la section de sortie de la soupape de sécurité.



AVERTISSEMENT : Endommagements dus à une pression excessive !

- ▶ En cas d'utilisation d'un clapet de retenue :
monter la soupape de sécurité entre le clapet de retenue et le raccordement du ballon (eau froide).
 - ▶ Ne pas obturer le tuyau de purge de la soupape de sécurité.
- ▶ Installer à proximité de la conduite d'échappement de la soupape de sécurité une plaque d'avertissement comportant l'inscription suivante :
« Pour des raisons de sécurité, de l'eau peut s'écouler de la conduite d'échappement pendant le chauffage ! Ne pas fermer ! »

Si la pression statique de l'installation dépasse 80 % de la pression de déclenchement de la soupape de sécurité :

- ▶ Monter un réducteur de pression en amont.

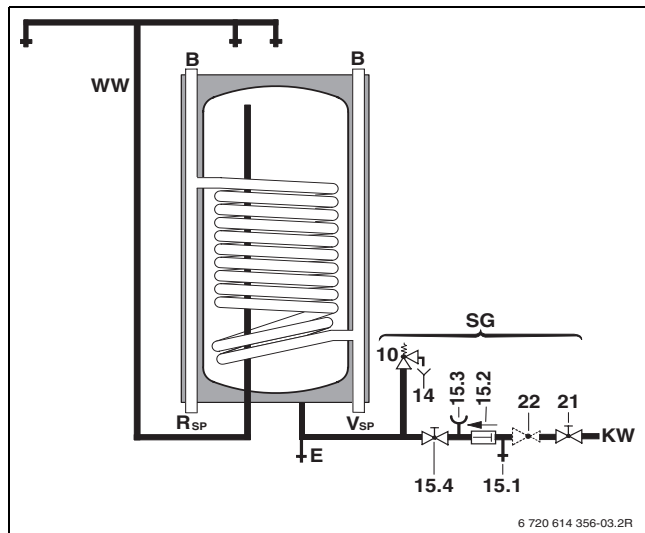


Fig. 14 Schéma de connexion côté eau chaude sanitaire pour le montage latéral

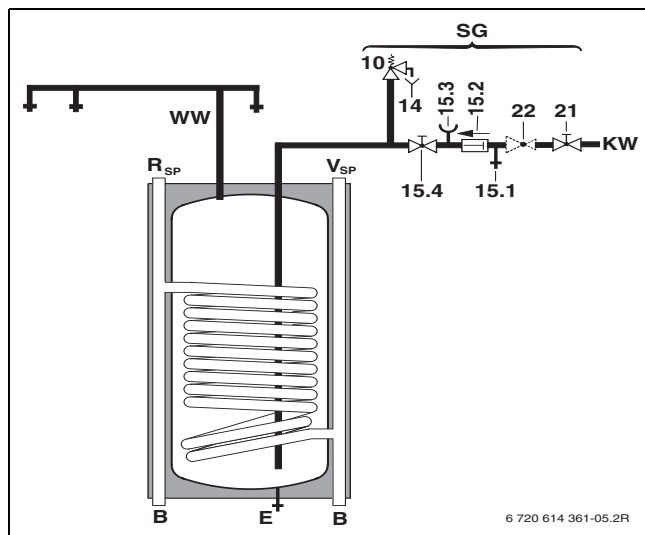


Fig. 15 Schéma de connexion côté eau chaude sanitaire pour le montage sous la chaudière

- B** Capuchons
- E** Vidange
- KW** Arrivée eau froide sanitaire
- R_{SP}** Retour du ballon G ¾ (filetage mâle)
- SG** Groupe de sécurité selon les prescriptions en vigueur
- V_{SP}** Départ du ballon G ¾ (filetage extérieur)
- WW** Sortie eau chaude sanitaire G ¾ (filetage mâle)
- 10** Soupape de sécurité
- 14** Siphon
- 15.1** Soupape de sécurité
- 15.2** Clapet anti-retour
- 15.3** Raccord manomètre
- 15.4** Vanne d'arrêt
- 21** Vanne d'arrêt (sur les lieux)
- 22** Limiteur de pression (si nécessaire, accessoire)

3.6 Branchement électrique



DANGER : risque d'électrocution !

- ▶ Avant d'effectuer le branchement électrique, interrompre l'alimentation en courant (230 V AC) de l'installation de chauffage.

Raccordement à la chaudière



Pour une description détaillée du raccordement électrique, cf. le manuel d'installation de l'appareil de chauffage.

- ▶ Raccorder la fiche de raccordement de la sonde de température du ballon au tableau de la chaudière (→ Fig. 16).

-ou-

- ▶ Retirer la fiche de raccordement de la sonde de température du ballon (→ Fig. 17).
- ▶ Raccorder le câble de la sonde de température du ballon à la chaudière.

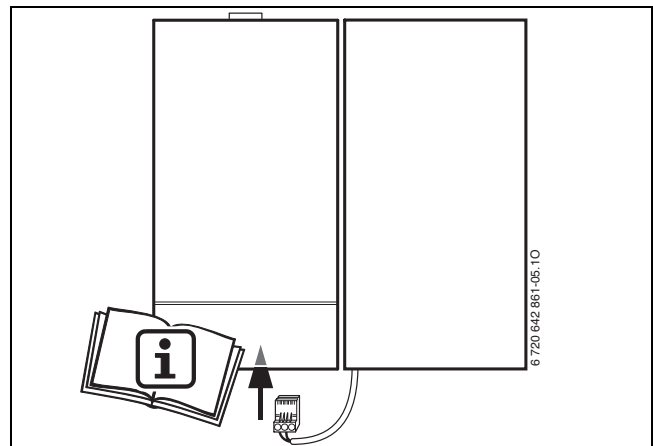


Fig. 16

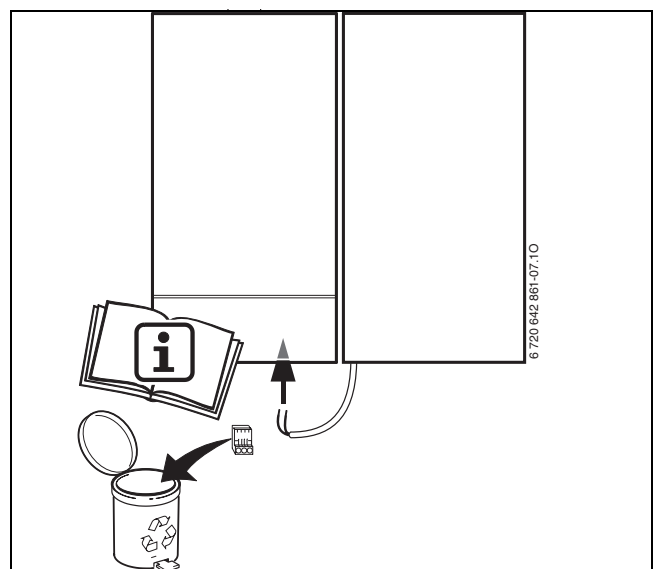


Fig. 17

4 Mise en service

4.1 Informations pour l'utilisateur données par l'installateur

L'installateur explique à l'utilisateur le mode de fonctionnement et le maniement de la chaudière et du ballon sanitaire.

- ▶ L'utilisateur doit être renseigné sur le fait qu'un entretien est nécessaire à intervalles réguliers étant donné que le bon fonctionnement et la durée de vie de son installation en dépendent.
- ▶ Durant la phase de réchauffement, de l'eau sort de la soupape de sécurité.
En aucun cas n'obturer la soupape de sécurité.
- ▶ Vidanger entièrement le ballon en cas de risque de gel et de mise hors service.
- ▶ Remettre toute la documentation à l'utilisateur.


4.2 Mise en service

4.2.1 Généralités

La mise en service doit être effectuée par l'installateur ou par un expert chargé de cette tâche.

- ▶ Mettre la chaudière et le ballon en service conformément aux indications du fabricant (voir les instructions d'installation correspondantes).

4.2.2 Remplissage du ballon sanitaire



AVERTISSEMENT : Dégâts d'eau !

- ▶ Avant le remplissage du ballon, monter les obturateurs sur les armatures sont utilisées (→ Fig. 6 en page 9).

- ▶ Avant le remplissage du ballon: rincer les conduits (à l'exception du ballon).
- ▶ Remplir le ballon, la prise d'eau chaude étant ouverte, jusqu'à ce que l'eau sorte.
- ▶ Contrôler l'étanchéité de tous les raccords et l'anode.

4.2.3 Limitation du débit

- ▶ Afin d'utiliser au mieux la capacité du ballon sanitaire et pour empêcher un mélange précoce, nous vous recommandons de limiter l'entrée d'eau froide dans le ballon sanitaire à la quantité de débit indiquée ci-dessous :


Ballon	Débit maximum
ST65E	10 l/min

Tab. 5

4.3 Réglage de la température du ballon

- ▶ Régler la température souhaitée du ballon sanitaire conformément aux instructions d'utilisation de la chaudière.

Désinfection thermique



AVERTISSEMENT : Risques de brûlure !

L'eau chaude peut causer des brûlures graves.

- ▶ Effectuer la désinfection thermique exclusivement en dehors des heures de fonctionnement normales.
- ▶ Informer les occupants de l'habitation des risques de brûlure et surveiller impérativement la désinfection thermique ou installer un mitigeur d'eau potable thermostatique.

- ▶ Effectuer la désinfection thermique de manière périodique, selon la notice d'utilisation du producteur de la chaudière.

5 Mise hors service

5.1 Mettre le ballon hors service

- ▶ Régler la température d'eau chaude sanitaire selon la notice d'utilisation de la chaudière sur la butée gauche (env. 10 °C protection antigel).

5.2 Mise hors service de l'installation de chauffage en cas de risques de gel

- ▶ Mettre l'installation de chauffage hors service selon la notice d'utilisation de la chaudière.
- ▶ Vidanger entièrement le ballon en cas de risque de gel et de mise hors service.

6 Protection de l'environnement

La protection de l'environnement est une valeur de base de Bosch et de Junkers.

Pour nous, la qualité de nos produits, la rentabilité et la protection de l'environnement constituent des objectifs aussi importants l'un que l'autre. Les lois et les règlements concernant la protection de l'environnement sont strictement observés.

Pour la protection de l'environnement, nous utilisons, tout en respectant les aspects économiques, les meilleurs technologies et matériaux possibles.

Emballage

En ce qui concerne l'emballage, nous participons aux systèmes de recyclage des différents pays, qui garantissent un recyclage optimal.

Tous les matériaux d'emballage utilisés respectent l'environnement et sont recyclables.

Appareils anciens

Les appareils anciens contiennent des matériaux qui devraient être recyclés.

Les groupes de composants peuvent facilement être séparés et les matières plastiques sont indiquées. Les différents groupes de composants peuvent donc être triés et suivre la voie de recyclage ou d'élimination appropriée.

7 Entretien

7.1 Recommandations pour l'utilisateur

- ▶ Faites effectuer l'entretien de la chaudière et du ballon tous les ans par un installateur agréé.


7.2 Travaux d'entretien et de réparation

- ▶ N'utiliser que des pièces de rechange d'origine !

7.2.1 Anode au magnésium

L'anode de protection en magnésium constitue une protection minimale en cas de défauts éventuels de l'émaillage.

Un premier contrôle devrait être effectué un an après la mise en service.



PRUDENCE : Dommages dus à la corrosion ! Un mauvais entretien de l'anode de protection peut provoquer des dommages précoces dus à la corrosion.

- ▶ Suivant la qualité de l'eau, contrôler l'anode de protection une fois par an et, le cas échéant, la remplacer.

Contrôler l'anode de protection

- ▶ Enlever le câble de connexion de l'anode au ballon.
- ▶ Monter un ampèremètre en série entre l'anode et le ballon.

L'intensité du courant ne doit pas être inférieure à 0,3 mA, le ballon étant plein.

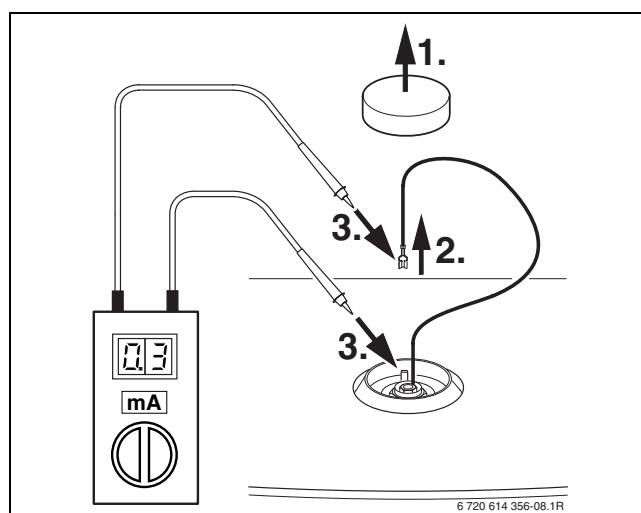


Fig. 18

- ▶ Si l'intensité du courant est inférieure et que l'anode est usée : remplacer immédiatement l'anode.

Montage d'une nouvelle anode de protection

- ▶ Monter l'anode à isolation.
- ▶ Etablir une liaison électrique conductrice de l'anode au réservoir au moyen du câble de connexion.

7.2.2 Vidange

- ▶ Avant d'effectuer un nettoyage ou une réparation du ballon, débrancher le réseau électrique et vidanger le ballon.
- ▶ Vidanger le serpentin de chauffage le cas échéant. Ce faisant, purger le cas échéant les spires inférieures.

7.2.3 Détartrage / nettoyage

En cas d'eau riche en calcaire

Le degré d'entartrage dépend de la durée d'utilisation, de la température de service et de la dureté de l'eau. Les surfaces d'échange entartrées diminuent la quantité d'eau contenue, réduisent la puissance de chauffage, augmentent les besoins en énergie et prolongent la durée nécessaire au réchauffement.

- ▶ Détartrer le ballon régulièrement en fonction de la quantité de tartre qui se dépose.

En cas d'eau peu calcaire

- ▶ Contrôler quand même le réservoir à intervalles réguliers et le libérer des dépôts.

7.2.4 Remise en fonctionnement

- ▶ Après avoir effectué un nettoyage ou des travaux de réparation, rincer soigneusement le ballon sanitaire.
- ▶ Purge côté chauffage et eau chaude sanitaire.

7.3 Contrôle du fonctionnement



AVERTISSEMENT : Une soupape de sécurité ne travaillant pas correctement peut provoquer des dommages dus à une pression excessive !

- ▶ Contrôler le fonctionnement de la soupape de sécurité et la rincer en la purgeant brièvement à plusieurs reprises.
- ▶ Ne pas obturer le tuyau de purge de la soupape de sécurité.

8 Anomalies

Raccords bouchés

En combinaison avec des installations en cuivre, il peut se produire, dans des conditions défavorables, un bouchage des raccords dû à des effets électrochimiques entre l'anode de protection en magnésium et le cuivre.

- ▶ Dans ce cas-là, effectuer une séparation électrique des raccords en utilisant des écrous d'isolation.

Nuisances olfactives et coloration de l'eau réchauffée

Ceci est dû en général à la formation d'acide sulfhydrique et de bactéries. Ces bactéries sont présentes dans des eaux contenant très peu d'oxygène, et elles s'alimentent de l'hydrogène produite par l'anode.

- ▶ Nettoyage du réservoir, remplacement de l'anode de protection et utiliser une température de service de ≥ 60 °C.
- ▶ Au cas où ceci n'apporterait pas de remède efficace : Remplacer l'anode de protection en magnésium contre une anode à courant étranger. Les coûts de cette modification sont à la charge de l'utilisateur.

Déclenchement du limiteur de température de sécurité

Si le limiteur de température de sécurité qui se trouve dans la chaudière se déclenche fréquemment :

- ▶ Consulter un spécialiste dans le domaine du chauffage.



NV SERVICO SA
Kontichsesteenweg 60
2630 Aartselaar

Tel. 03 887 20 60
Fax 03 877 01 29
www.junkers.be

Deutsche Fassung auf Anfrage erhältlich.