

Condenserend hybridesysteem met geïntegreerde luchtwarmtepomp

CERAPURAERO

ZWBH 26-4.1 A



Installatie- en onderhoudshandleiding voor de installateur



Inhoudsopgave

1	Uitleg van de symbolen en veiligheidsinstructies	3	6	Elektrische aansluiting	30
1.1	Uitleg van de symbolen	3	6.1	Algemene aanwijzingen	30
1.2	Algemene veiligheidsinstructies	3	6.2	Ketel aansluiten	30
2	Gegevens betreffende het apparaat	5	6.3	Verwarmingsregelaar FW... intern monteren	31
2.1	Leveringsomvang	5	6.4	Sluit de externe toebehoren aan	31
2.2	Conformiteitsverklaring	5	7	In bedrijf nemen	33
2.3	Overzicht van de bruikbare gasgroepen	5	7.1	Overzicht van de aansluitingen	33
2.4	Typeplaatje	5	7.2	Voor de inbedrijfstelling	33
2.5	Afmetingen en minimum afstanden	6	7.3	Bedieningselementen en displaymeldingen	33
2.6	Ketelopbouw	8	7.4	Ketel in-/uitschakelen	34
2.7	Bedradingsschema	10	7.5	Verwarming inschakelen	34
2.8	Technische gegevens	11	7.6	Sanitair warmwatertemperatuur instellen	35
2.9	Systeemgegevens voor energieverbruik	13	7.7	CV-regeling	35
2.10	Specificaties koudemiddel	13	7.8	Na de inbedrijfname	35
3	Voorschriften	13	7.8.1	Start en werking van de cv-ketel waarborgen	35
4	Rookgasafvoer	14	7.8.2	Start en werking van de warmtepomp waarborgen ...	35
4.1	Toegelaten rookgastoebehoren	14	7.9	Handmatig zomerbedrijf instellen	36
4.2	Montagevoorwaarden	14	7.10	Vorstbeveiliging instellen	36
4.2.1	Principiële instructies	14	8	Thermische desinfectie uitvoeren	36
4.2.2	Rookgasafvoer in de schacht	14	8.1	Algemeen	36
4.2.3	Verticale rookgasafvoer	15	8.2	Thermische desinfectie bij ZWBH 26-4.1 A uitvoeren	37
4.2.4	Horizontale rookgasafvoer	15	8.2.1	Thermische desinfectie via de verwarmingsregeling geregeld	37
4.2.5	Collectieve rookgasafvoer (C ₄₃) met CLV-systeem ..	15	8.2.2	Thermische desinfectie via cv-ketel gestuurd	37
4.2.6	Parallele buisaansluiting C ₅₃	15	9	Blokkeerbeveiliging	37
4.2.7	Lucht-/rookgasafvoersysteem aan de gevel	15	10	Instellingen in het servicemenu	38
4.3	Lengten rookgasafvoerbuis	16	10.1	Servicemenu bedienen	38
4.3.1	Toegestane lengten rookgasafvoerbuis	16	10.2	Weergave van informatie	39
4.3.2	Rookgasafvoer conform CEN	17	10.3	Menu 1: algemene instellingen	40
4.3.3	Bepaling van de lengten van de rookgasafvoerbuis bij enkelvoudige aansluiting	21	10.4	Menu 2: ketelspecifieke instellingen	41
4.3.4	Bepaling van de lengten van de rookgasafvoer bij het Junkers collectief rookgasafvoersysteem	22	10.5	Menu 3: ketelspecifieke grenswaarden	43
5	Installatie	22	10.6	Test: instellingen voor functietests	43
5.1	Belangrijke aanwijzingen	22	10.7	Herstellen van de basisinstelling	43
5.2	Grootte van het expansievat controleren	23	11	Controle van de CO₂- en O₂-waarden	44
5.3	Opstellingslocatie kiezen	23	11.1	Gas-lucht-verhouding (CO ₂ of O ₂) controleren	44
5.4	Leidingen voorinstalleren	24	11.2	Gasaansluitdruk controleren	44
5.5	Ketel monteren	25	12	Rookgasmeting	45
5.6	Warmtepomp monteren	26	12.1	Schoorsteenvegerbedrijf	45
5.7	Leidingwerk uitvoeren	27	12.2	Dichtheidscontrole van het rookgasafvoersysteem ...	45
5.8	Rookgastoebehoren aansluiten	29	12.3	CO-meting in rookgas	45
5.9	Luchtkanalen monteren	29	13	Milieubescherming en recyclage	46
5.9.1	Bepaal het luchtkanaaltraject	29			
5.9.2	Luchtkanalen aansluiten	30			
5.10	Aansluitingen controleren	30			
5.11	Gebruik van ketels voor boiler aansluiting zonder warmwaterboiler	30			

14	Inspectie en onderhoud	46
14.1	Beschrijving van de verschillende stappen	47
14.1.1	Laatste opgeslagen storing oproepen	47
14.1.2	Ketelblok controleren	47
14.1.3	Controleer de elektroden en reinig het ketelblok	47
14.1.4	Condensaatsifon van de condensatieketel reinigen	49
14.1.5	Membraan (rookgasterugstroombeveiliging) in de menginrichting controleren	49
14.1.6	Filter in koudwaterleiding controleren	50
14.1.7	Turbine demonteren en controleren	50
14.1.8	Platenwarmtewisselaar controleren	50
14.1.9	Filtermat in de warmtepomp controleren/reinigen	50
14.1.10	Reinig het filter in de retourleiding naar de warmtepomp	51
14.1.11	Condensaatsifon van de condensatieketel reinigen	51
14.1.12	Expansievat controleren	51
14.1.13	Bedrijfsdruk van de cv-installatie instellen	51
14.1.14	Elektrische bedrading controleren	51
14.1.15	Gasblok controleren	51
14.2	Checklists voor inspectie en onderhoud	52
15	Bedrijfs- en storingsmeldingen	53
15.1	Bedrijfsmeldingen	53
15.2	Storingsmeldingen	55
15.2.1	Niet blokkerende storingen	55
15.2.2	Blokkerende storingen	56
15.2.3	Vergrendelende storingen	57
15.3	Storingen, die niet in het display worden getoond	59
16	Bijlage	60
16.1	Inbedrijfstellingsprotocol voor de ketel	60
16.2	Samenstelling condens	62
16.3	Sensorwaarden	62
16.3.1	Buitentemperatuursensor (toebehoren)	62
16.3.2	Aanvoer-, externe aanvoertemperatuursensor, temperatuursensor in boilerretour, warmwatertemperatuursensor, boiler temperatuursensor (toebehoren)	62
16.4	Stooklijn	62
16.5	Pompkarakteristieken	63
16.6	Instelwaarde voor cv-/warmwatervermogen	64
16.7	Prijsverhouding gas/elektriciteit	65
17	Conformiteitsverklaring	66
18	Aanwijzing inzake gegevenbescherming	67

1 Uitleg van de symbolen en veiligheidsinstructies

1.1 Uitleg van de symbolen

Waarschuwing



Veiligheidsinstructies in de tekst worden aangegeven met een gevarendriehoek. Het signaalwoord voor de waarschuwing geeft het soort en de ernst van de gevolgen aan indien de maatregelen ter voorkoming van het gevaar niet worden nageleefd.

De volgende signaalwoorden zijn vastgelegd en kunnen in dit document worden gebruikt:

- **OPMERKING** betekent dat materiële schade kan ontstaan.
- **VOORZICHTIG** betekent dat licht tot middelzwaar lichamelijk letsel kan optreden.
- **WAARSCHUWING** betekent dat zwaar tot levensgevaarlijk lichamelijk letsel kan optreden.
- **GEVAAR** betekent dat zwaar tot levensgevaarlijk lichamelijk letsel zal optreden.

Belangrijke informatie



Belangrijke informatie zonder gevaar voor mens of materialen wordt met het nevenstaande symbool gemarkeerd.

Aanvullende symbolen

Symbool	Betekenis
▶	Handeling
→	Verwijzing naar een andere plaats in het document
•	Opsomming
-	Opsomming (2 ^e niveau)

Tabel 1

1.2 Algemene veiligheidsinstructies

Instructies voor de doelgroep

Deze installatiehandleiding is bedoeld voor installateurs van gas- en waterinstallaties, cv- en elektrotechniek. De instructies in alle handleidingen moeten worden aangehouden. Indien deze niet worden aangehouden kan materiële schade en lichamelijk letsel en zelfs levensgevaar ontstaan.

- ▶ Lees de installatiehandleidingen (cv-toestel, regelaar enzovoort) voor de installatie.
- ▶ Houd de veiligheids- en waarschuwingeninstructies aan.
- ▶ Houd de nationale en regionale voorschriften, technische regels en richtlijnen aan.
- ▶ Documenteer uitgevoerde werkzaamheden.

Gebruik volgens de voorschriften

Het product mag alleen worden gebruikt voor het verwarmen van cv-water en voor de warmwatervoorziening in gesloten warmwaterverwarmingssystemen. Ieder ander gebruik komt niet overeen met de voorschriften. Daaruit resulterende schade valt niet onder de fabrieksgarantie.

Handelswijze bij gaslucht

Bij ontsnappend gas bestaat explosiegevaar. Respecteer bij gasgeur de volgende gedragsregels.

- ▶ Voorkom vlam- of vonkvorming:
 - Niet roken, geen aanstekers en lucifers gebruiken.
 - Bedien geen elektrische schakelaars, trek geen stekkers uit het stopcontact.
 - Telefoon niet en bel niet aan.
- ▶ Sluit de gastoevoer af via de hoofdafsluiter of op de gasmeter.
- ▶ Ramen en deuren openen.
- ▶ Waarschuw alle bewoners en verlaat het gebouw.
- ▶ Voorkom dat derden het gebouw betreden.
- ▶ Neem buiten het gebouw contact op met brandweer, politie en gasbedrijf.

Levensgevaar door vergiftiging met rookgassen

Bij ontsnappend rookgas bestaat levensgevaar.

- ▶ Rookgasafvoerende delen niet wijzigen.
- ▶ Let erop dat de rookgasafvoer en de afdichtingen niet beschadigd zijn.

Levensgevaar door vergiftiging met rookgassen bij onvoldoende verbranding

Bij ontsnappend rookgas bestaat levensgevaar. Houd bij beschadigde of lekkende rookgasafvoerbuizen of bij gasgeur de volgende gedragsregels aan.

- ▶ Brandstoftoevoer sluiten.
- ▶ Ramen en deuren openen.
- ▶ Eventueel alle bewoners waarschuwen en verlaat het gebouw.
- ▶ Voorkom dat derden het gebouw betreden.
- ▶ Schade aan de rookgasafvoerbuizen direct verhelpen.
- ▶ Verbrandingsluchttoevoer waarborgen.
- ▶ Be- en verluchttingsopeningen in deuren, vensters en wanden niet afsluiten of verkleinen.
- ▶ Waarborg voldoende verbrandingsluchttoevoer ook bij naderhand ingebouwde apparaten, bijvoorbeeld bij afvoerluchtventilatoren en keukenventilatoren en airconditioningsystemen met afvoer naar buiten toe.

- ▶ Bij onvoldoende verbrandingsluchttoevoer mag het product niet in bedrijf worden gesteld.

Installatie, inbedrijfstelling en onderhoud

Installatie, inbedrijfstelling en onderhoud mogen alleen door een erkend installateur worden uitgevoerd.

- ▶ Overstortventielen nooit afsluiten.
- ▶ Gasdichtheid of oliedichtheid controleren na de werkzaamheden aan gas- of olietransporterende onderdelen.
- ▶ Bij open bedrijf: waarborg, dat de opstellingsruimte aan de ventilatie-eisen voldoet.
- ▶ Gebruik alleen originele reserve-onderdelen.

Elektrotechnische werkzaamheden

Elektrotechnische werkzaamheden mogen alleen door elektrotechnici worden uitgevoerd.

- ▶ Voor elektrotechnische werkzaamheden:
 - Schakel de netspanning (over alle polen) spanningsloos en zorg ervoor dat ze niet per ongeluk opnieuw kunnen worden ingeschakeld.
 - Controleer de spanningsloosheid.
- ▶ Respecteer de aansluitschema's van de overige installatiedelen ook.

Overdracht aan de eigenaar

Instrueer de eigenaar bij de overdracht in de bediening en bedrijfsomstandigheden van de cv-installatie.

- ▶ Leg de bediening uit – ga daarbij in het bijzonder in op alle veiligheidsrelevante handelingen.
- ▶ Wijs erop, dat herstelling alleen door een erkend installateur mag worden uitgevoerd.
- ▶ Wijs op de noodzaak tot inspectie en onderhoud voor een veilig en milieuvriendelijk bedrijf
- ▶ Geef de installatie- en bedieningshandleidingen aan de eigenaar in bewaring.

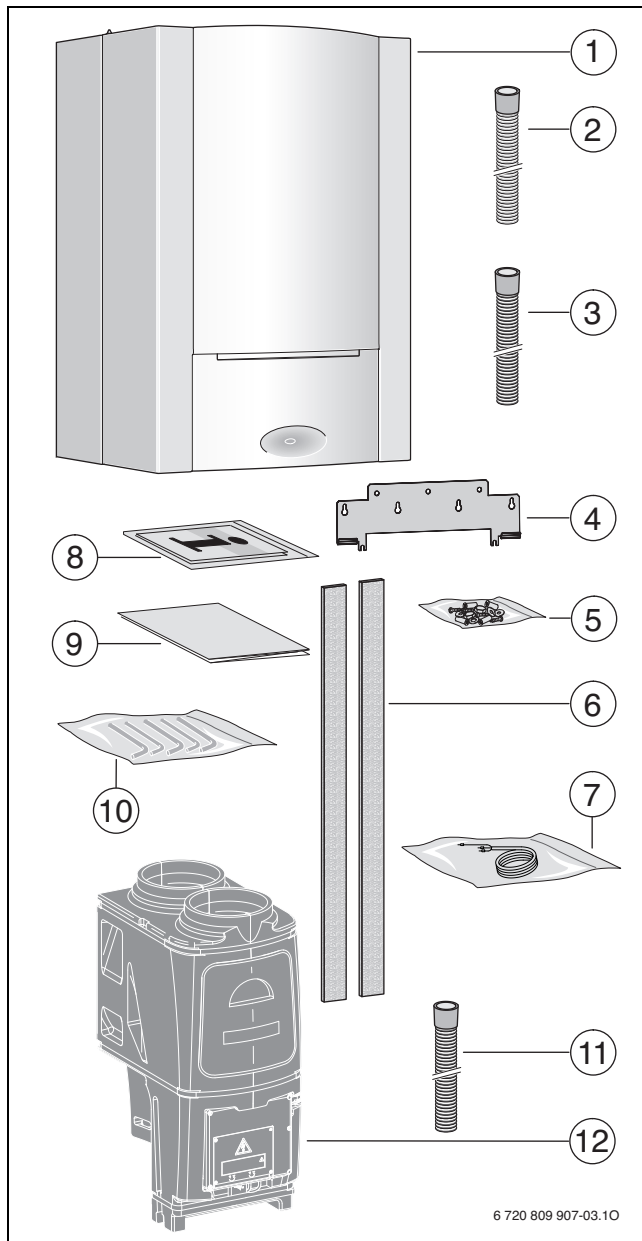
2 Gegevens betreffende het apparaat

Het condenserende hybridesysteem **ZWBH 26-4 A** is een gascondensatieketel gecombineerd met een lucht-waterwarmtepomp voor verwarming en warmwaterbereiding uitgerust met een cv-pomp, 3-wegklep en platenwarmtewisselaar voor warmwaterbereiding volgens het doorstroomprincipe.



Voor de correcte werking van het toestel moet steeds gebruik gemaakt worden van een buitenvoeler AF. Deze voeler wordt meegeleverd met een weersafhankelijke regelaar van het type FW...

2.1 Leveringsomvang



Afb. 1

Verpakking 1/2:

- [1] Condensatieketel op gas
- [2] Condensaatslang condensatieketel
- [3] Slang van veiligheidsklep (cv-circuit)
- [4] Ophangrail
- [5] Bevestigingsmateriaal (schroeven met toebehoren)
- [6] Geluidsisolerende stroken
- [7] Netkabel
- [8] Documentatieset
- [9] Montagesjabloon
- [10] L-buiset

Verpakking 2/2:

- [11] Condensaatslang warmtepomp
- [12] Warmtepomp

2.2 Conformiteitsverklaring

Dit product voldoet qua constructie en werking aan de Europese en nationale vereisten.

CE Met de CE-markering wordt de conformiteit van het product met alle toepasbare EU-voorschriften bevestigd, welke samenhangen met het aanbrengen van deze markering.

De volledige tekst van de conformiteitsverklaring is opgenomen in de installatiehandleiding en is via internet beschikbaar: www.junkers.be

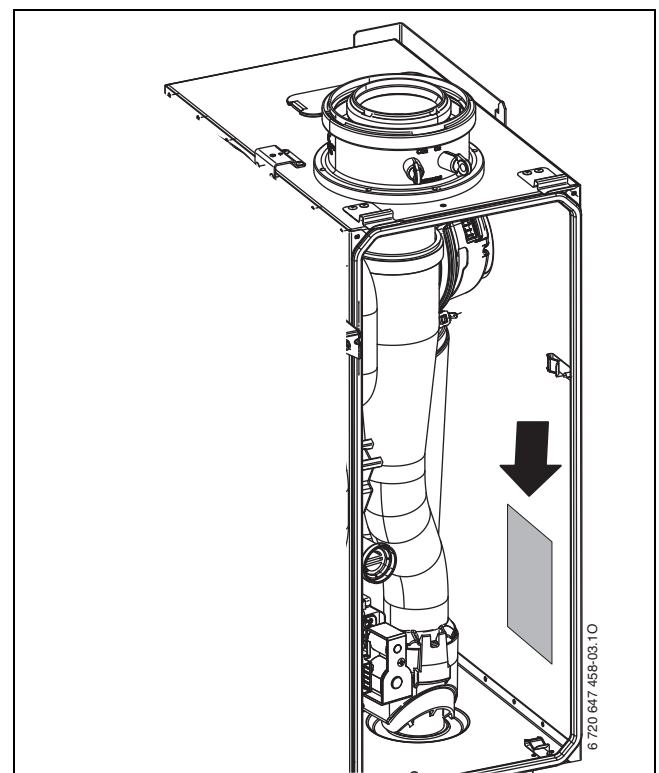
2.3 Overzicht van de bruikbare gasgroepen

Testgasspecificaties met kengetal en gasgroep:

Wobbe-index (W_S) (15 °C)	Gasgroep
11,6 - 15,0 kWh/m ³	Aardgas, type 2E
21,46 kWh/m ³	vloeibaar gas 3P

Tabel 2

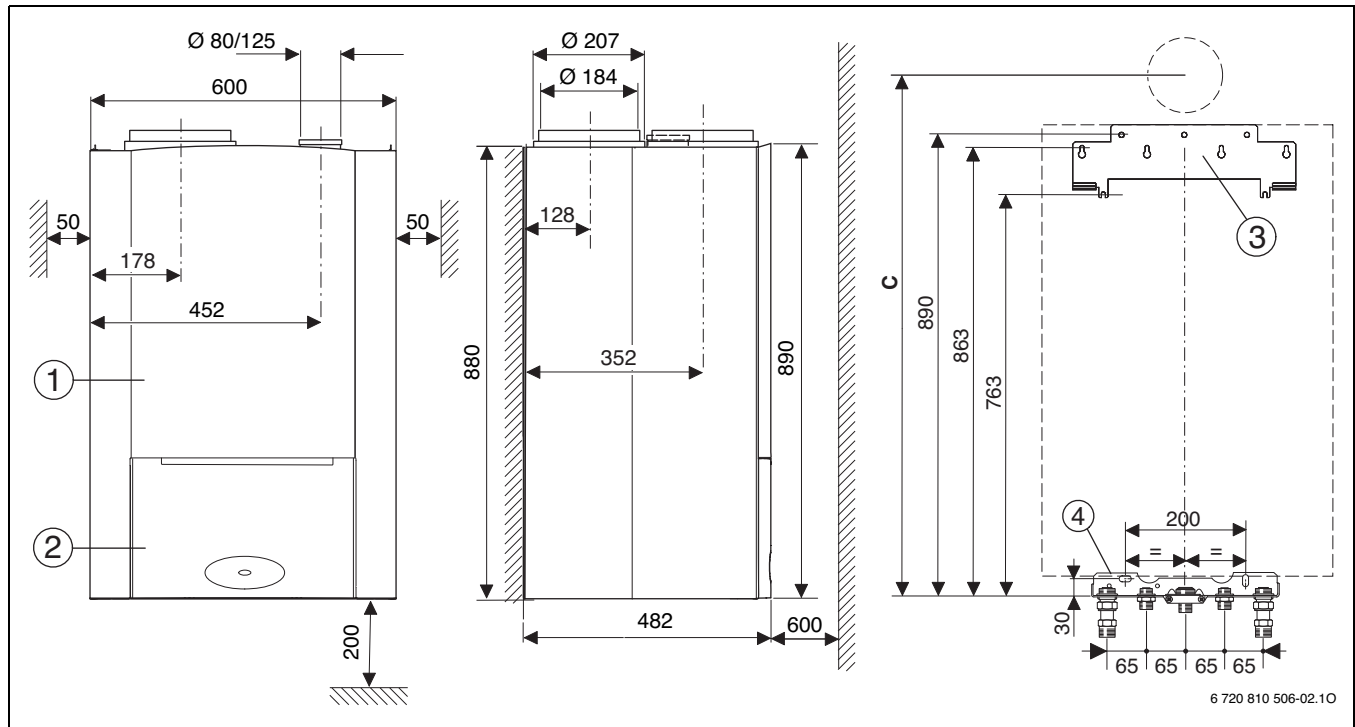
2.4 Typeplaatje



Afb. 2 Typeplaat

Op de typeplaat vindt u specificaties over het ketelvermogen, de toelatingsgegevens en het serienummer.

2.5 Afmetingen en minimum afstanden

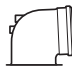



Afb. 3

- [1] Mantel
 - [2] Afdekking
 - [3] Ophangrail
 - [4] Montageaansluitplaat (toebehoren)
- C Afstand bovenkant montageplaat tot wandboring

Wanddikte S	K [mm] voor Ø rookgasafvoertoebehoren [mm]		
	Ø 80	Ø 80/125	Ø 60/100
15 - 24 mm	110	155	130
24 - 33 mm	115	160	135
33 - 42 mm	120	165	140
42 - 50 mm	145	170	145

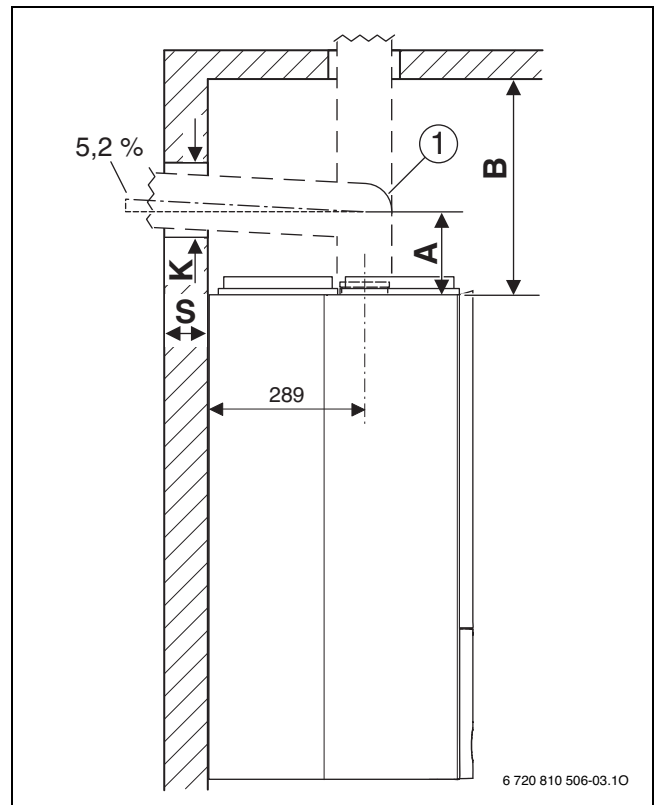
Tabel 3 Wanddikte S afhankelijk van de diameter van de rookgasafvoertoebehoren

Rookgasafvoertoebehoren voor horizontale rookgasafvoerbuis	A [mm]	C [mm]
 Ø 80 mm en Ø 80/125 mm Aansluitbocht Ø 80/125 mm	110	940
 Ø 60/100 mm Aansluitbocht Ø 60/100 mm	82	912
 Ø 80/80 mm Aansluitadapter Ø 80/125 mm, Adapter Ø 80/125 mm naar Ø 80/ 80 mm, bocht 90° Ø 80 mm	245	1075

Tabel 4 Afmetingen A en C afhankelijk van de rookgasafvoertoebehoren

Rookgasafvoertoebehoren voor verticale rookgasafvoerbuis	B [mm]
 Ø 80/125 mm Aansluitadapter Ø 80/125 mm	≥ 250
 Ø 60/100 mm Aansluitadapter Ø 60/100 mm	≥ 250

Tabel 5 Afmeting B afhankelijk van de rookgasafvoertoebehoren

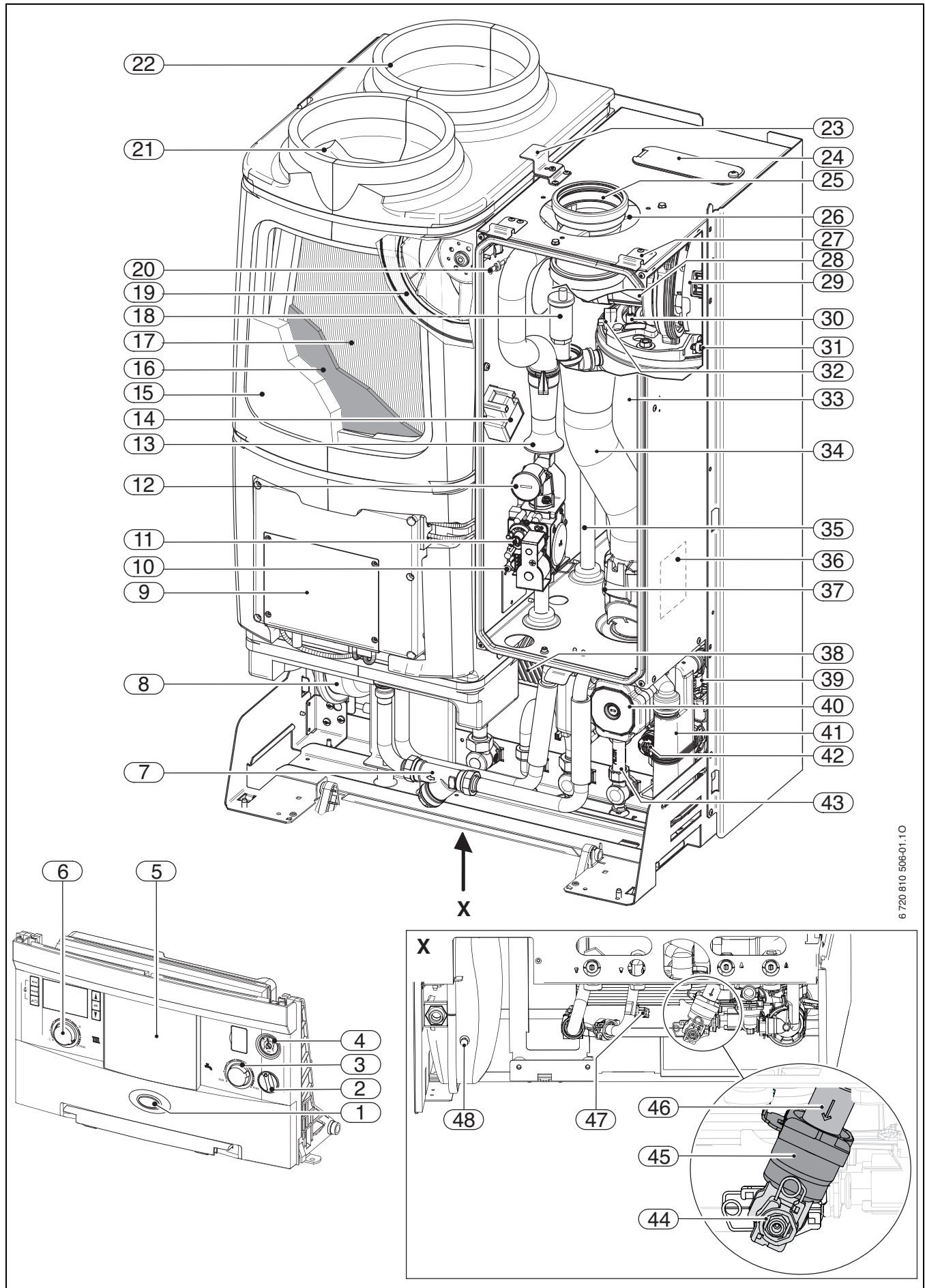


Afb. 4 Afmetingen in combinatie met rookgastoebehoren

[1] Rookgastoebehoren

- A Afstand bovenkant ketel tot middenas van de horizontale rookgasafvoerbuis
- B Afstand bovenkant ketel tot plafond
- K Boordiameter
- S Wanddikte

2.6 Ketelopbouw



6 720 810 506-01-10

Afb. 5

Legenda bij afb. 5:

- [1] Lamp voor branderwerking/storingen
- [2] Aan/uit-schakelaar
- [3] Warmwater-temperatuurregelaar
- [4] Manometer
- [5] Hier kan een weersafhankelijke regeling of een schakelklok zijn ingebouwd (toebehoren)
- [6] Aanvoertemperatuurregelaar
- [7] Filter met terugslagklep
- [8] Expansievat (verwarming)
- [9] Aansluitverdeler
- [10] Meetpunt voor gasaansluitdruk
- [11] Instelschroef minimaal gasdebiet
- [12] Instelschroef maximaal gasdebiet
- [13] Aanzuigbuis
- [14] Ontstekingsstransfo
- [15] Inspectie-opening
- [16] Filtermat
- [17] Verdampers
- [18] Automatische ontluchter
- [19] Ventilator
- [20] Meetpunt stuurdruk
- [21] Luchttoevoer
- [22] Luchtuitlaat
- [23] Bevestigingsbeugel
- [24] Inspectie-opening
- [25] Rookgasafvoerbuis
- [26] Verbrandingsluchtaanzuiging
- [27] Beugel
- [28] Menginrichting met rookgasterugstroombeveiliging (membraan)
- [29] Ventilator
- [30] Elektrodenset
- [31] Temperatuurbegrenzer warmtewisselaar
- [32] Aanvoertemperatuursensor
- [33] Warmtewisselaar
- [34] Rookgasafvoerbuis
- [35] CV-aanvoer
- [36] Typeplaatje
- [37] Rookgastemperatuurbegrenzer
- [38] Platenwarmtewisselaar
- [39] 3-wegklep
- [40] CV-pomp
- [41] Sifon
- [42] Veiligheidsklep (cv-circuit)
- [43] Filter
- [44] Overstortventiel (warm water)
- [45] Debietbegrenzer
- [46] Turbine
- [47] Warmwatertemperatuursensor
- [48] Ventiel voor stikstofvulling

2.8 Technische gegevens

	Eenheid	ZWBH 26-4.1 A		
		Aardgas (G20)	Aardgas (G25)	Propana (G31)
Verwarmingsvermogen/-belasting				
$P_{n, \max}$ 40/30 °C	kW	24	19,6	24
$P_{n, \max}$ 80/60 °C	kW	22,8	18,7	22,8
$P_{n, \min}$ 40/30 °C	kW	7,3	6,0	8
$P_{n, \min}$ 80/60 °C	kW	6,6	5,4	7,3
$Q_{n, \max}$ Hi	kW	23,4	19,2	23,4
$Q_{n, \min}$ Hi	kW	6,8	5,6	7,5
Vermogen warmwaterproductie				
$P_{nW, \max}$	kW	29,7	24,3	29,7
$Q_{nW, \max}$ Hi	kW	30,0	24,6	30,0
Ketelrendement conform EN 677				
$P_n = 30\% - 40/30 \text{ °C Hi}$	%	108,6	108,6	108,6
Gasaansluitwaarde				
Gascategorie	-	$I_{2E(S)}$	$I_{2E(S)}$	I_{3P}
Toegestane gasaansluitdruk	mbar	17 - 25	20 - 30	25 - 45
Aardgas (G20) ($H_{i(15\text{ °C})} = 9,5 \text{ kWh/m}^3$)	m^3/h	0,51 - 2,48	-	-
Aardgas (G25) ($H_{i(15\text{ °C})} = 8,1 \text{ kWh/m}^3$)	m^3/h	-	0,51 - 2,48	-
Vloeibaar gas (G31) ($H_i = 12,9 \text{ kWh/kg}$)	kg/h	-	-	0,37 - 1,82
Rekenwaarden voor de doorsnedeberkening conform EN 13384				
Rookgasdebiet bij $P_{n, \max}$	g/s	10,6	10,6	10,3
Rookgasdebiet bij $P_{n, \min}$	g/s	2,4	2,4	2,2
Rookgastemperatuur 80/60 °C bij $P_{n, \max}$	°C	85	85	85
Rookgastemperatuur 80/60 °C bij $P_{n, \min}$	°C	60	60	60
Rookgastemperatuur 40/30 °C bij $P_{n, \max}$	°C	60	60	60
Rookgastemperatuur 40/30 °C bij $P_{n, \min}$	°C	38	38	38
NO _x -klasse	-	6	6	6
NO _x -emmissies	mg/kWh	≤ 35	≤ 35	-
CO-emissies	mg/kWh	≤ 15	≤ 15	-
Maximale condenshoeveelheid (40/30°C)	l/h	1,7	1,7	1,7
Condens. pH-waarde circa	-	4,8	4,8	4,8
Vrije opvoerdruk van de ventilator max.	Pa	80	80	80
Verwarming				
Max. aanvoertemperatuur	°C	82	82	82
Min. bedrijfsdruk	bar	0,6	0,6	0,6
Max. toegestane bedrijfsdruk (PMS) verwarming	bar	3	3	3
Warm water				
Begrensd doorstroomdebiet	l/min	8	8	8
Uitlaattemperatuur	°C	40 - 60	40 - 60	40 - 60
Max. inlaattemperatuur koud water	°C	65	65	65
Max. toegestane san. warmwaterdruk	bar	10	10	10
Min. waterdruk	bar	0,2	0,2	0,2
Specifiek debiet	l/min	14,1	11,5	14,1
Sanitair comfort conform EN 13203-1	-	***	***	***
Elektrische specificaties				
Elektrische spanning/frequentie	V/Hz	230/50	230/50	230/50
Maximaal opgenomen vermogen (cv-bedrijf), condensatieketel	W	106	106	106
Maximaal opgenomen vermogen (cv-bedrijf), warmtepomp	W	933	933	933
Minimaal opgenomen vermogen (cv-bedrijf), condensatieketel	W	85	85	85
Maximaal opgenomen vermogen in standby	W	2,1	2,1	2,1
Beveiligingsklasse	IP	X4D	X4D	X4D


Tabel 6

	Eenheid	ZWBH 26-4.1 A		
		Aardgas (G20)	Aardgas (G25)	Propana (G31)
Lucht-warmtepomp				
Vermogen (7 °C/35 °C)	kW	1,84	1,84	1,84
Coefficient of Performance (COP 7 °C/35 °C conform NBN EN 14511)	-	3,44	3,44	3,44
Minimale buitentemperatuur in bedrijf	°C	+3	+3	+3
Werkgebied:				
- Aanvoertemperatuur	°C	+25/+60	+25/+60	+25/+60
- Temperatuur aan verdamper	°C	- 10 /+15	- 10 /+15	- 10 /+15
- Temperatuur aan compressor	°C	+30/+120	+30/+120	+30/+120
Vulhoeveelheid koudemiddel (R134a)	kg	0,55	0,55	0,55
Aansturing compressor		AAN/UIT	AAN/UIT	AAN/UIT
Nominale aanvoertemperatuur bij arbeidspunt 7 °C/35 °C	°C	+35	+35	+35
Nominale temperatuur aan verdamper bij arbeidspunt 7 °C/35 °C	°C	0	0	0
Nominale temperatuur aan compressor bij arbeidspunt 7 °C/35 °C	°C	+65	+65	+65
Maximaal equivalente lengte van de luchtleidingen	m	115	115	115
Toelatingsgegevens				
Prod. ID-nr.	-	1312CM5660		
Toestelcategorie (gassoort)	-	I _{2E(S)} , I _{3P}		
Installatietype	-	C ₁₃ , C ₃₃ , C ₄₃ , C ₅₃ , C ₈₃ , C ₉₃ , B ₂₃ , B ₃₃		
Algemeen				
Voordruk expansievat	bar	0,75	0,75	0,75
Effectieve inhoud conform EN 13831	l	10	10	10
Hoeveelheid cv-water	l	8,0	8,0	8,0
Toegestane omgevingstemperatuur:	°C	0 - 50	0 - 50	0 - 50
Energie-efficiency-index (EEI) cv-pomp	-	≤ 0,23	≤ 0,23	≤ 0,23
EMC-grenswaardeklasse	-	B	B	B
Geluidsniveau bij P _{max} , alleen condensatieketel	dB(A)	45	45	45
Geluidsniveau bij P _{min} , alleen condensatieketel	dB(A)	35,4	35,4	35,4
Geluidsniveau bij P _{max} , condensatieketel en warmtepomp	dB(A)	54	54	54
Afmetingen en gewicht				
Gewicht (cv-ketel)	kg	55	55	55
Gewicht (warmtepomp)	kg	25	25	25
Totaal gewicht	kg	80	80	80
Afmetingen B × H × T	mm	600 x 890 x 482	600 x 890 x 482	600 x 890 x 482

Tabel 6

2.9 Systeemgegevens voor energieverbruik

De gespecificeerde productgegevens voldoen aan de eisen van de EU-verordening nr. 811/2013 als aanvulling op de ErP-richtlijn 2017/1369/EU. De klasse van de temperatuurregelaar is voor de berekening van de energie-efficiëntie voor ruimteverwarming in een pakket nodig en daarvoor in het systeemspecificatieblad opgenomen.

Functie	Klasse ¹⁾	[%] ^{1), 2)}
Ketel met buitentemperatuursensor		
Geïntegreerde weersafhankelijke regelaar	II	2,0 <input type="radio"/>

Tabel 7

- Uitleveringstoestand
 - instelbaar
- 1) Indeling conform EU-verordening nummer 811/2013 voor etikettering van pakketten
 - 2) Bijdrage aan de seizoensgebonden energie-efficiëntie voor ruimteverwarming in %

2.10 Specificaties koudemiddel

Dit toestel **bevat gefluoreerde broeikasgassen** als koudemiddel. Het toestel is hermetisch afgesloten. De volgende gegevens van het koudemiddel voldoen aan de eisen van de EU-verordeningen nr. 517/2014 betreffende gefluoreerde broeikasgassen.



Instructie voor de installateur: wanneer u koudemiddel bijvult, vult u de bijvulhoeveelheid en de totale hoeveelheid van het koudemiddel in de volgende tabel in.

	Type koelmiddel	Aardopwarmingsvermogen (GWP)	CO ₂ -equivalent voor de originele vulhoeveelheid	Originele vulhoeveelheid	Extra vulhoeveelheid	Totale hoeveelheid bij inbedrijfstelling
		[kgCO ₂ eq]	[t]	[kg]	[kg]	[kg]
ZWBH 26-4.1 A23	R134a	1430	0,7865	0,55		

Tabel 8 Specificaties koudemiddel

3 Voorschriften

Respecteer voor een correcte installatie en het bedrijf van het product alle geldende nationale en regionale voorschriften, technische regels en richtlijnen.

Het document 6720807972 bevat informatie over de geldende voorschriften. Voor de weergave kunt u de zoekmachine voor handleidingen op onze internetpagina gebruiken. Het internetadres vindt u op de achterzijde van deze handleiding.

4 Rookgasafvoer

4.1 Toegelaten rookgastoebehoren

De rookgastoebehoren zijn onderdeel van de CE-toelating van de ketel. Daarom mogen alleen de genoemde originele rookgastoebehoren worden gemonteerd.

- Rookgastoebehoren concentrische buis Ø 60/100 mm
- Rookgastoebehoren concentrische buis Ø 80/125 mm
- Rookgastoebehoren parallelle buis Ø 80 mm

De benamingen en bestelnummers van de onderdelen van deze originele rookgastoebehoren zijn opgenomen in de algemene catalogus.

4.2 Montagevoorwaarden

4.2.1 Principiële instructies

- ▶ Installatiehandleidingen van de rookgastoebehoren respecteren.
 - ▶ Respecteer de afmetingen van boilers voor de installatie van de rookgastoebehoren.
 - ▶ Pakkingen aan de moffen van de rookgastoebehoren met oplosmiddelvrij vet invetten.
 - ▶ Horizontale sectoren met 3° stijging (= 5,2%, 5,2 cm per meter) in de rookgasdoorstroomrichting installeren.
 - ▶ Let erop dat de concentrische muurafvoer niet te ver uit de buitenmuur steekt.
 - ▶ Rond de muurdoorvoer mogen zich in een gebied van 600 × 600 mm geen hindernissen (bijvoorbeeld een vensterbank, een regenpijp e.d.) bevinden.
 - ▶ De muurdoorvoer moet waterpas geplaatst worden om regenwaterinfiltratie te vermijden.
 - ▶ In vochtige ruimten de verbrandingsluchtbuis isoleren.
 - ▶ Inspectieopeningen zodanig inbouwen, dat deze goed toegankelijk zijn.
 - ▶ Bij de montage van de rookgasafvoer-/verbrandingsluchtbuis rookgastoebehoren altijd tot aan de aanslag in de moffen schuiven.
 - ▶ Gebruik buisklemmen:
 - bij horizontale montage op iedere verbinding
 - bij verticale montage om de 2 m
- De rookgastoebehoren mogen niet rusten op de cv-ketel.

4.2.2 Rookgasafvoer in de schacht

Eisen

- Op de rookgasafvoerbuisc in de schacht mag slechts één ketel worden aangesloten.
- Wanneer de rookgasafvoerbuisc in een bestaande schacht wordt ingebouwd, moeten eventueel aanwezige aansluitopeningen worden afgesloten.
- De schacht moet bestaan uit niet-brandbare, vormvaste bouwstoffen en een brandweerstandsduur van minimaal 90 minuten hebben. Bij gebouwen van geringe hoogte is een brandweerstandsduur van 30 minuten voldoende.
- In gebouwen van klasse 1 en 2 met slechts één wooneenheid is voor de schacht geen brandweerstandsklasse nodig.

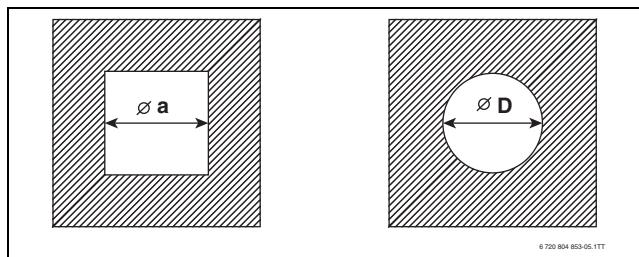
Bouwkundige eigenschappen van de schacht

- Rookgasafvoerbuisc naar schacht als enkelvoudige buisc (B₂₃, → afbeeldingen 10 en 11):
 - Conform de normen NBN D51-003 en NBN B61-002 moet er voldoende luchttoevoer voorzien worden in de opstellingsruimte.
 - De rookgasafvoerbuisc moet binnen de schacht over de gehele hoogte verlucht zijn.
- Rookgasafvoerbuisc naar schacht als concentrische buisc (B₃₃, → afbeeldingen 12 en 13):
 - Conform de normen NBN D51-003 en NBN B61-002 moet er voldoende luchttoevoer voorzien worden in de opstellingsruimte.

- De rookgasafvoerbuisc moet binnen de schacht over de gehele hoogte verlucht zijn.
- Verbrandingsluchttoevoer via concentrische buisc in de schacht (C₃₃, → afb. 14):
 - De verbrandingslucht wordt toegevoerd via de ringspleet van de concentrische buisc in de schacht. De schacht hoort niet bij de leveringsomvang.
 - De opstellingsruimte moet geventileerd worden conform NBN B61-002.
- Verbrandingsluchttoevoer door afzonderlijke buisc (C₅₃, → afb. 15)
 - De rookgasafvoerbuisc moet binnen de schacht over de gehele hoogte verlucht zijn.
 - De opstellingsruimte moet geventileerd worden conform NBN B61-002.
- Verbrandingsluchttoevoer door de schacht in tegenstroomprincipe (C₉₃, → Afbeeldingen 16 en 17):
 - De verbrandingsluchttoevoer volgt als tegenstroomend omspoelen van de rookgasafvoerbuisc. De schacht hoort niet bij de leveringsomvang.
 - De opstellingsruimte moet geventileerd worden conform NBN B61-002.

Schachtmaten

- ▶ Controleer of de toegelaten schachtmaten aanwezig zijn.



Afb. 7 Rechthoekige en ronde doorsnede

Rookgastoebehoren	a _{min}	a _{max}	D _{min}	D _{max}
Ø 80 mm	120 mm	300 mm	140 mm	300 mm
Ø 80/125 mm	180 mm	300 mm	200 mm	380 mm

Tabel 9 Toegelaten schachtmaten

Reinigen van bestaande schachten en schoorstenen

- Wanneer de rookgasafvoer in een naverluchte schacht loopt (→ afbeeldingen 10, 11, 12, 13, 14 en 15), is geen reiniging nodig.
- Reinig de schacht, wanneer de verbrandingsluchttoevoer door de schacht in tegenstroom verloopt (→ afbeeldingen 16 en 17).

Gebruik tot nu toe	Vereiste reiniging
Ventilatieschacht	Mechanische reiniging
Rookgasafvoer bij gasverbranding	Mechanische reiniging
Rookgasafvoer bij olie of vaste brandstof	Mechanische reiniging: om uitwaseming van de verbrandingsresten uit het metselwerk (bijvoorbeeld zwa-vel) in de verbrandingslucht te voorkomen de oppervlakken sealen.

Tabel 10 Vereiste reinigingswerkzaamheden

Om het sealen van de oppervlakken te voorkomen:

- ▶ Kies een kamerluchtafhankelijke bedrijfsmodus.

-of-

- ▶ Zuig de verbrandingslucht met een concentrische buisc in een schacht of via een afzonderlijke buisc aan van buiten.

4.2.3 Verticale rookgasafvoer

Uitbreiding met rookgastoebehoren

De rookgastoebehoren "luchttoevoer-/rookgasafvoersysteem verticaal" kan met de rookgastoebehoren "concentrische buis, concentrische bocht" (15° - 90°) of "testopening" worden uitgebreid.

Rookgasafvoer op het dak

Conform NBN B61-002 is een afstand van 0,4 m tussen de uitmonding van de rookgastoebehoren en het dakoppervlak voldoende.

Opstellingsplaats en lucht-/rookgasafvoersysteem

Conform NBN B61-002 gelden de volgende voorschriften:

- Opstelling van de condensatieketel op gas in een ruimte, waarbij boven het plafond alleen nog de dakconstructie aanwezig is:
 - Wanneer voor het plafond een brandweerstandsdur wordt vereist, dan moeten de leiding voor de verbrandingsluchttoevoer en de rookgasafvoer in het gebied tussen de bovenkant van het plafond en de dakhuid, van een mantel worden voorzien, die tevens deze brandweerstandsklasse heeft en uit niet-brandbare bouwstof bestaat.
 - Wanneer voor het plafond geen brandweerstandsklasse bestaat, dan moet de leiding voor de verbrandingsluchttoevoer en de rookgasafvoer vanaf de bovenkant van het plafond tot de dakhuid uit een schacht van niet-brandbare, vormbestendige bouwstof bestaan of in een metalen beschermbuis worden geïnstalleerd (mechanische bescherming).
- Wanneer door de leidingen voor de verbrandingsluchtaanvoer en de rookgasafvoer in het gebouw verdiepingen worden overbrugd, dan moeten de leidingen buiten de opstellingsruimte in een schacht met een brandweerstandsklasse van minimaal 90 minuten worden geïnstalleerd en bij woongebouwen van geringe hoogte van minimaal 30 minuten.
- In gebouwen van klasse 1 en 2 met slechts één wooneenheid is voor de schacht geen brandweerstandsklasse nodig.

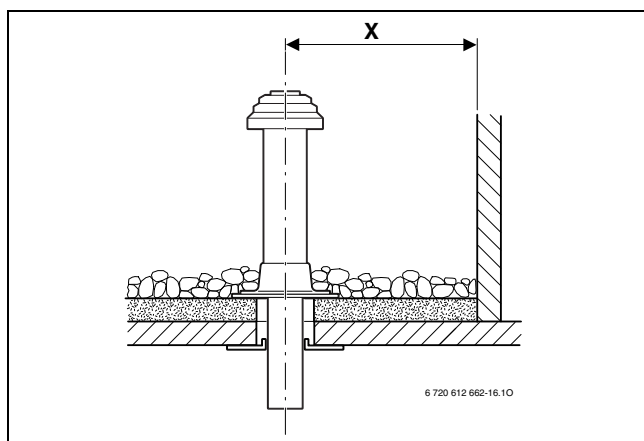
Afstandsmaten op het dak



Voor het respecteren van de minimale afstanden op het dak kan de buitenste buis van de dakdoorvoer met rookgastoebehoren "mantelverlengbuis" met maximaal 500 mm worden verlengd.

	Brandbare bouwstoffen	Niet brandbare bouwstoffen
x	≥ 1500 mm	≥ 500 mm

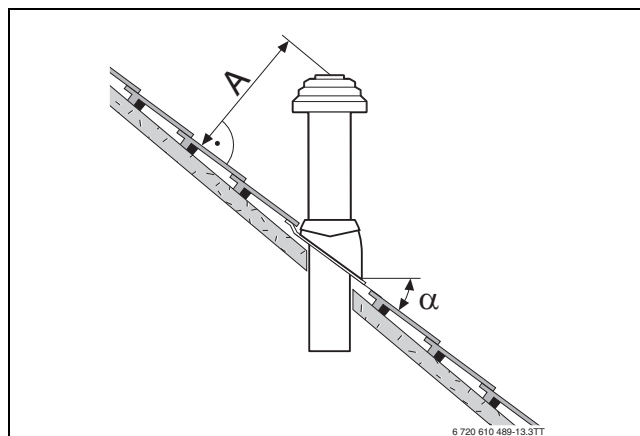
Tabel 11 Afstandsmaten bij plat dak



Afb. 8 Afstandsmaten bij plat dak

A	≥ 400 mm, in sneeuwrijke gebieden ≥ 500 mm
α	25° - 45°, in sneeuwrijke gebieden ≤ 30°

Tabel 12 Afstandsmaten bij schuin dak



Afb. 9 Afstandsmaten en dakhellingen bij schuin dak

4.2.4 Horizontale rookgasafvoer

Uitbreiding met rookgastoebehoren

De rookgasafvoer kan tussen de ketel en de muurdoorvoer met de rookgastoebehoren "concentrische buis", "concentrische bocht" (15° - 90°) of testopening worden uitgebreid.

Lucht-/rookgasafvoer C₁₃ via buitenmuur

- Respecteer de verschillende voorschriften voor wat betreft max. toegestaan cv-vermogen (bijvoorbeeld NBN B61-002).
- De minimale afstand tot vensters, deuren, uitstekende wanden en onder elkaar aangebrachte rookgasuitmondingen respecteren.

Lucht-/rookgasafvoer C₃₃ op het dak

- Bij bouwzijdige indekking moeten de minimale afstanden conform NBN B61-002 worden gerespecteerd. Een afstand van 0,4 m tussen uitmonding van de rookgastoebehoren en het dakoppervlak is voldoende.
- De uitmonding van de rookgastoebehoren moet ten opzichte van dakelementen, openingen naar ruimten en niet beschermde bouwdelen van brandbare bouwstoffen, uitgezonderd dakbedekkingen, minimaal 1 m uitsteken of op minimaal 1,5 m afstand daarvan liggen.

4.2.5 Collectieve rookgasafvoer (C₄₃) met CLV-systeem

De gascondensatieketels Cerapur ... kunnen bij CLV-systemen worden gebruikt. Ombouw is niet nodig.

Een montagevoorbeeld wordt getoond in afb. 24 op pagina 20.

4.2.6 Parallele buisaansluiting C₅₃

De parallelle aansluiting is met rookgastoebehoren "Parallele aansluiting" in combinatie met "T-stuk 90°" mogelijk.

De verbrandingsluchtleiding met enkelvoudige buis Ø 80 mm uitvoeren. Montagevoorbeeld: → afb. 15 op pagina 18.

4.2.7 Lucht-/rookgasafvoersysteem aan de gevel

Het rookgasafvoersysteem kan tussen de verbrandingsluchtaanzuiging en de dubbele steekmof en het "eindstuk" op iedere willekeurige plaats met de rookgastoebehoren voor gevel "concentrische buis" en "concentrische bocht" (15° - 90°) worden uitgebreid wanneer de verbrandingsluchtbuis daarvan wordt omgestoken.

Een montagevoorbeeld wordt getoond in afb. 22 op pagina 20.



4.3 Lengten rookgasafvoerbuis

4.3.1 Toegestane lengten rookgasafvoerbuis

In bochten is het drukverlies groter dan in rechte buis. Daarom wordt daar een equivalente lengte aan toegekend, die groter is dan de fysieke lengte.

De rookgasafvoerbuizen mogen een bepaalde lengte niet overschrijden om een veilige afvoer naar buiten te waarborgen. Deze lengte is de maximale, equivalente buislengte $L_{equiv,max}$. Deze is afhankelijk van de cv-ketel, het rookgasafvoersysteem en de rookgasafvoer.

Bovendien mag de lengte van het horizontale deel van de rookgasafvoer L_w een bepaalde waarde $L_{w,max}$ niet overschrijden.

Rookgasafvoer conform CEN		Afbeeldingen	Type	Diameter van de rookgastoebehoren	Schachtdoorsnede	$L_{equiv,max}$	$L_{w,max}$	 L_{equiv}	 L_{equiv}
Schacht	B ₂₃	10, 11	ZWBH 26-4.1	80 mm	–	32 m	3 m	2 m ¹⁾	1 m
	B ₃₃	12, 13	ZWBH 26-4.1	80 mm	–	32 m	3 m	2 m ¹⁾	1 m
	C ₃₃	14	ZWBH 26-4.1	80/125 mm	–	15 m	3 m	2 m ¹⁾	1 m
	C ₅₃	15	ZWBH 26-4.1	Naar schacht: 80/125 mm In schacht: 80 mm	–	28 m	3 m	2 m ¹⁾	1 m
	C ₉₃	16, 17	ZWBH 26-4.1	Naar schacht: 80/125 mm In schacht: 80 mm	□ 120×120 mm	17 m	3 m	2 m ¹⁾	1 m
					□ 130×130 mm	23 m	3 m	2 m ¹⁾	1 m
					□ ≥ 140×140 mm	24 m	3 m	2 m ¹⁾	1 m
					○ 140 mm	22 m	3 m	2 m ¹⁾	1 m
					○ ≥ 150 mm	24 m	3 m	2 m ¹⁾	1 m
	Verticaal/ horizontaal	C ₁₃ , C ₃₃	18, 19	ZWBH 26-4.1	60/100 mm	–	6 m	6 m	2 m ²⁾
80/125 mm					–	15 m	15 m	2 m ²⁾	1 m
Verticaal/ horizontaal	C ₁₃ , C ₃₃	20, 21	ZWBH 26-4.1	80/80 mm	–	14 m	14 m	1 m ²⁾	0,5 m
Gevel	C ₅₃	22	ZWBH 26-4.1	80/125 mm	–	25 m	3 m	2 m ³⁾	1 m
Collectieve rookgasaf- voer	C ₄₃	23, 24	ZWBH 26-4.1	Naar schacht: 80/125 mm of 80 mm In schacht: 100 mm	□ ≥ 140×200 mm	Lengten voor collectieve rookgasafvoer vindt u in hoofdstuk 4.3.4.			
					○ 190 mm				

Tabel 13 Overzicht van de lengten van de rookgasafvoer afhankelijk van de rookgasafvoer

- 1) Met de 90°-bocht op de ketel en steunbocht in de schacht is in de maximale lengte al rekening gehouden.
- 2) Bij horizontaal uitvoering: Met de 90°-bocht op de ketel is in de maximale lengte al rekening gehouden.
- 3) Met de 90°-bocht op de ketel en steunbocht op de gevel is in de maximale lengte al rekening gehouden.

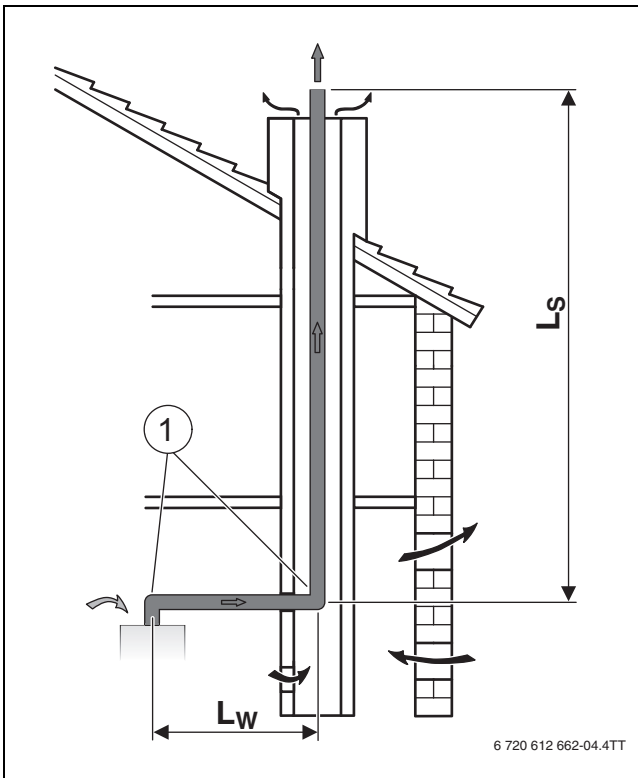
$L_{equiv,max}$ Maximale equivalente totale buislengte

L_s Verticale buislengte

L_w Horizontale buislengte

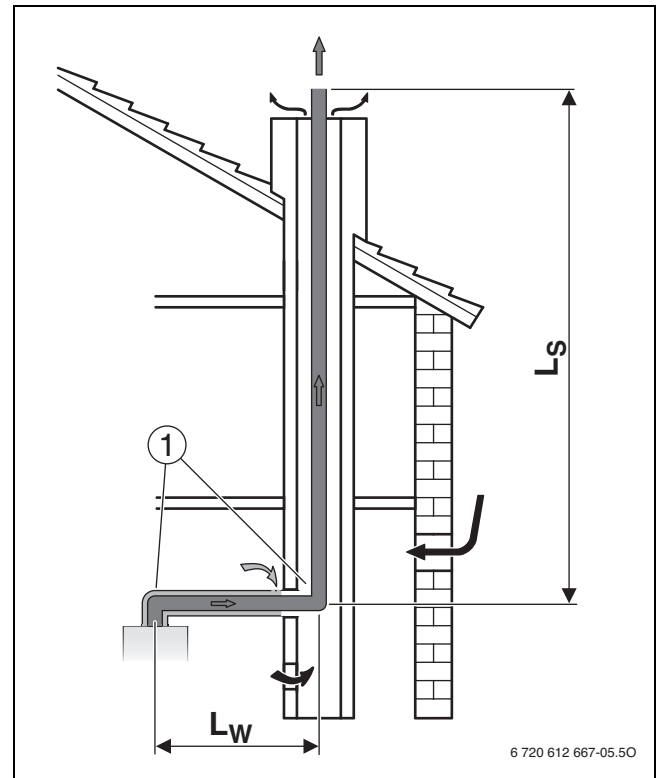
$L_{w,max}$ Maximale horizontale buislengte

4.3.2 Rookgasafvoer conform CEN

Afb. 10 Rookgasafvoer in schacht conform B₂₃

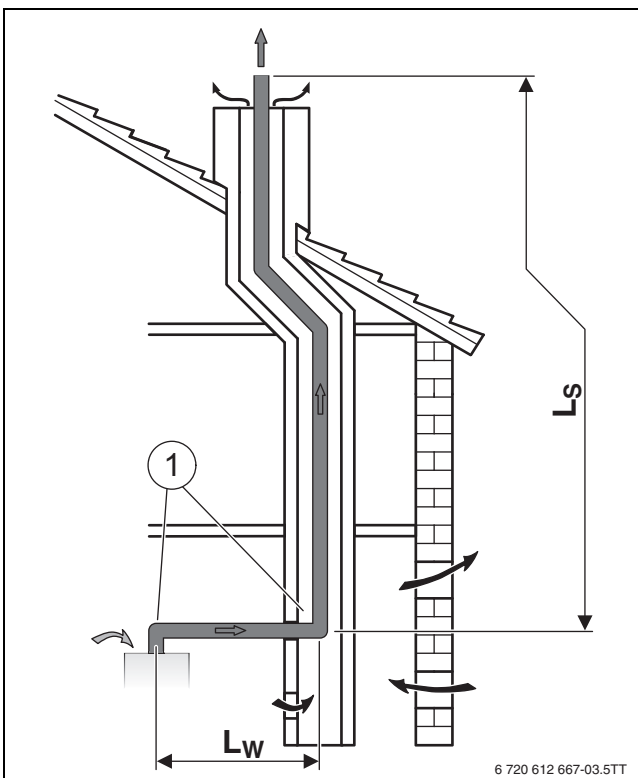
[1] Met de 90°-bochten op de ketel en in de schacht is in de maximale lengten rekening gehouden.

L_s Verticale rookgasafvoerbuislengte
 L_w Horizontale rookgasafvoerbuislengte

Afb. 12 Rookgasafvoer in schacht conform B₃₃

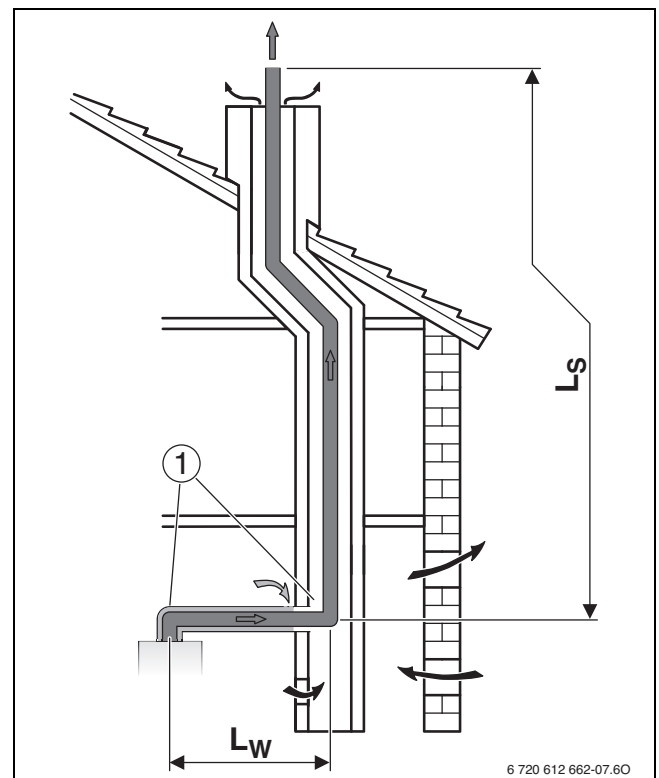
[1] Met de 90°-bochten op de ketel en in de schacht is in de maximale lengten rekening gehouden.

L_s Verticale rookgasafvoerbuislengte
 L_w Horizontale rookgasafvoerbuislengte

Afb. 11 Rookgasafvoer in schacht conform B₂₃

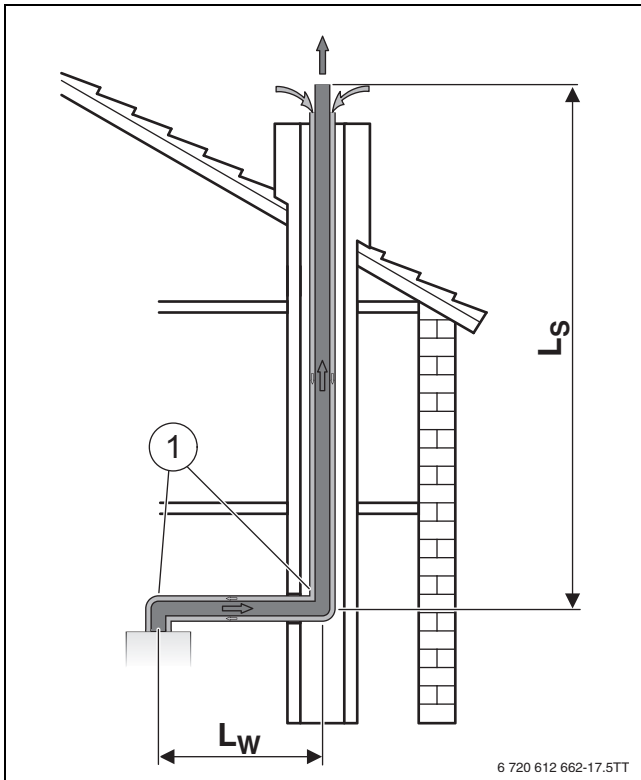
[1] Met de 90°-bochten op de ketel en in de schacht is in de maximale lengten rekening gehouden.

L_s Verticale rookgasafvoerbuislengte
 L_w Horizontale rookgasafvoerbuislengte

Afb. 13 Rookgasafvoer in schacht conform B₃₃

[1] Met de 90°-bochten op de ketel en in de schacht is in de maximale lengten rekening gehouden.

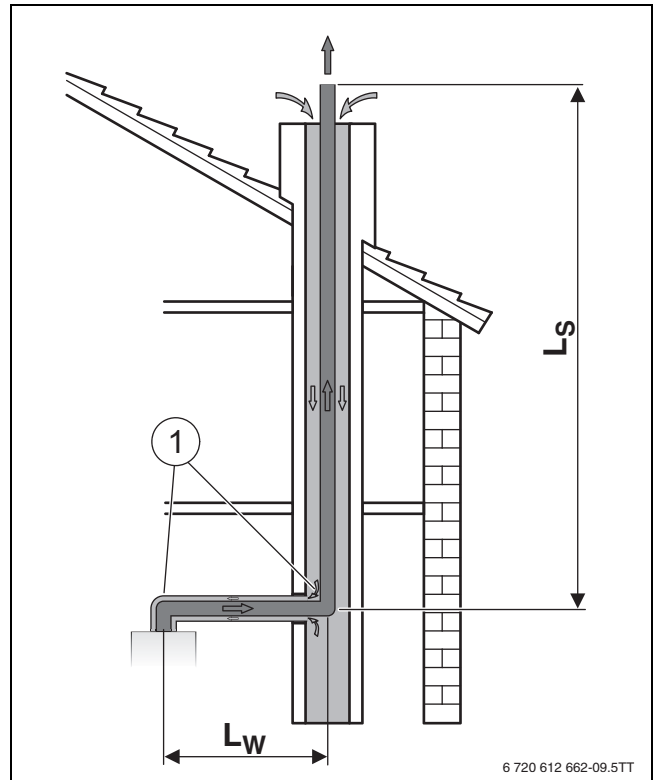
L_s Verticale rookgasafvoerbuislengte
 L_w Horizontale rookgasafvoerbuislengte



Afb. 14 Rookgasafvoer met concentrische buis in schacht conform C₃₃

[1] Met de 90°-bochten op de ketel en in de schacht is in de maximale lengten rekening gehouden.

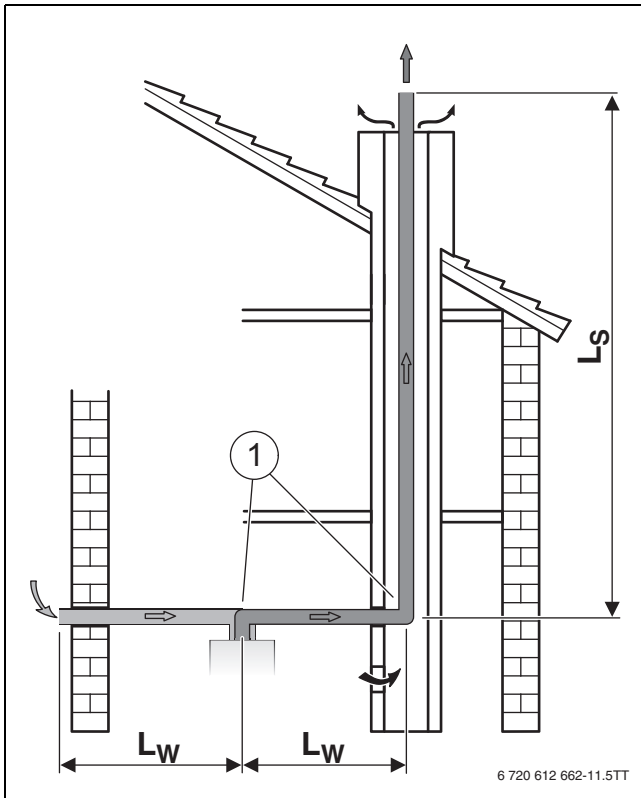
L_s Verticale rookgasafvoerbuislengte
L_w Horizontale rookgasafvoerbuislengte



Afb. 16 Rookgasafvoer in schacht conform C₉₃

[1] Met de 90°-bochten op de ketel en in de schacht is in de maximale lengten rekening gehouden.

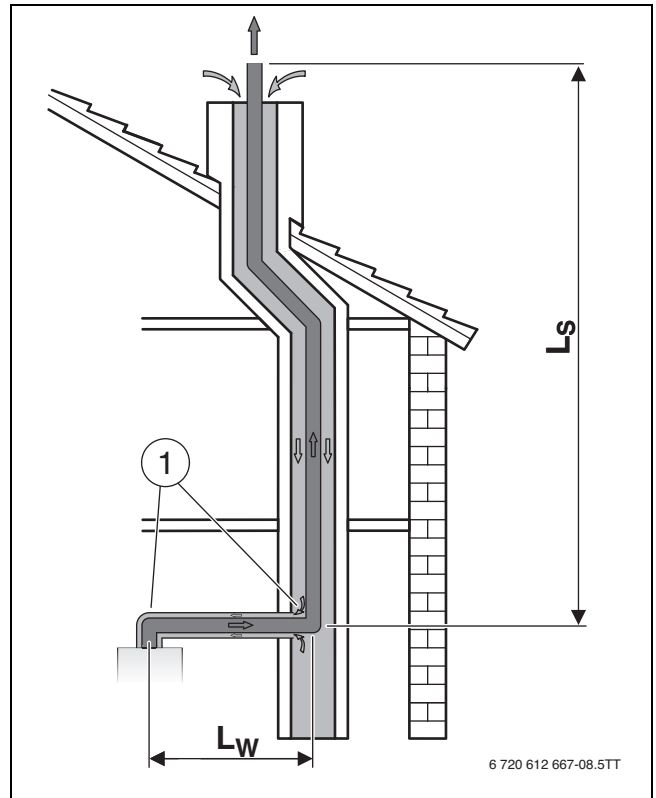
L_s Verticale rookgasafvoerbuislengte
L_w Horizontale rookgasafvoerbuislengte



Afb. 15 Rookgasafvoer in schacht conform C₅₃

[1] Met de 90°-bochten op de ketel en in de schacht is in de maximale lengten rekening gehouden.

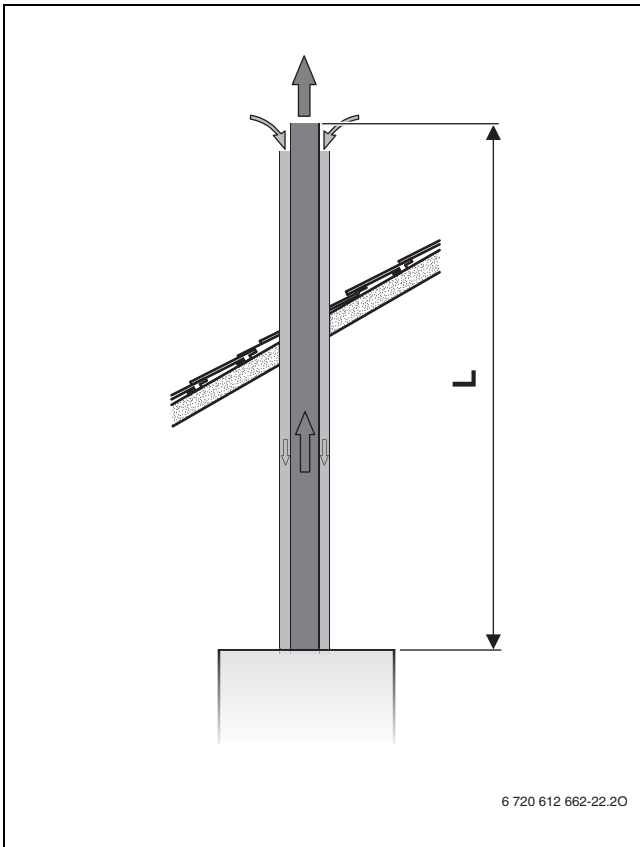
L_s Verticale rookgasafvoerbuislengte
L_w Horizontale rookgasafvoerbuislengte



Afb. 17 Rookgasafvoer in schacht conform C₉₃

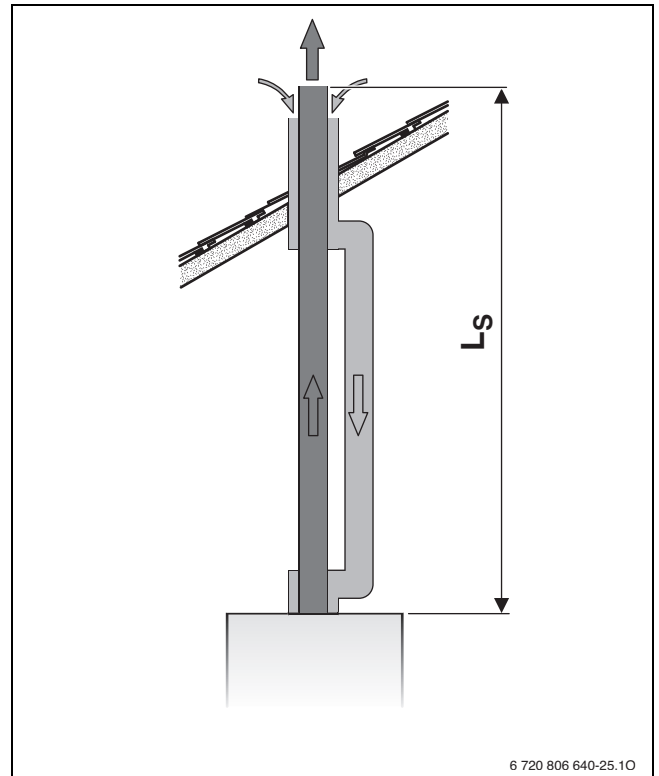
[1] Met de 90°-bochten op de ketel en in de schacht is in de maximale lengten rekening gehouden.

L_s Verticale rookgasafvoerbuislengte
L_w Horizontale rookgasafvoerbuislengte



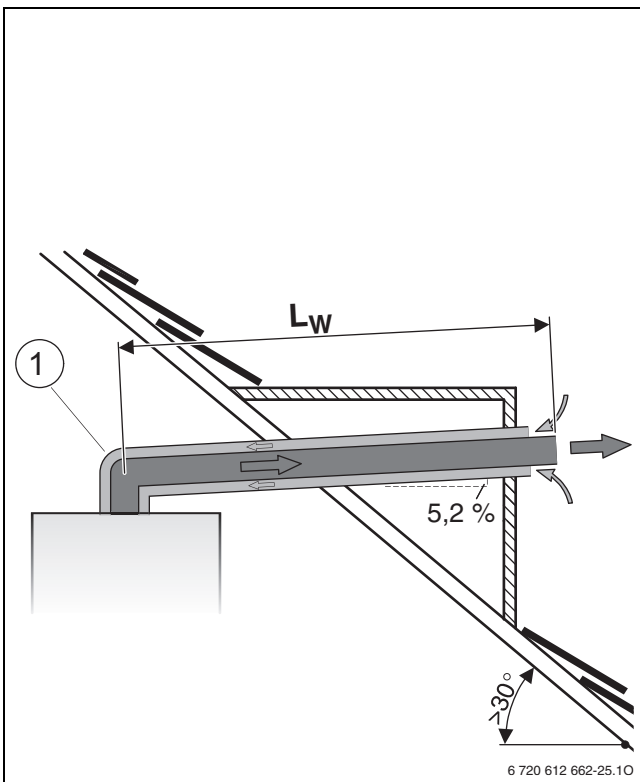
Afb. 18 Rookgasafvoer verticaal conform C₃₃

L_s Verticale rookgasafvoerbuislengte



Afb. 20 Rookgasafvoer verticaal conform C₃₃ met parallelbuis

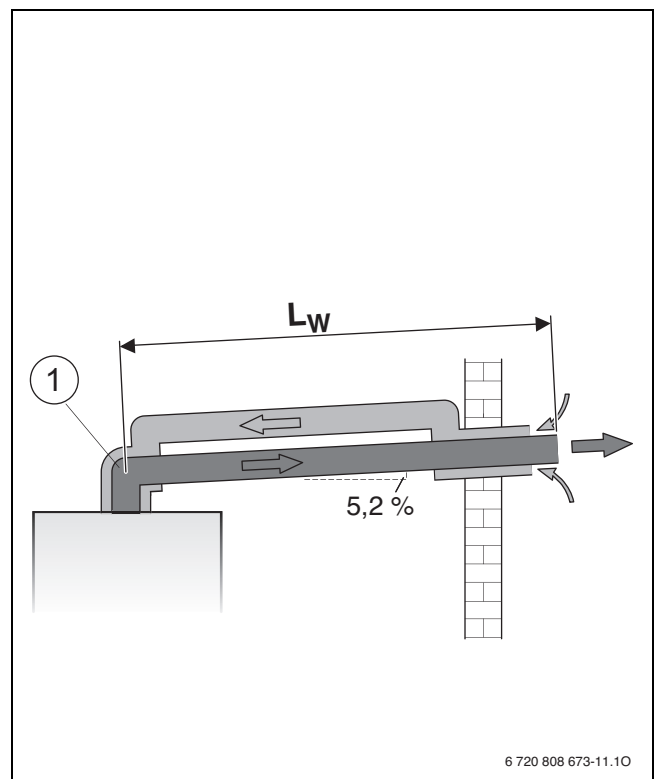
L_s Verticale rookgasafvoerbuislengte



Afb. 19 Rookgasafvoersysteem horizontaal conform C₃₃ (Ø 80/125 mm)

[1] Met de 90°-bochten op de ketel is in de maximale lengten rekening gehouden.

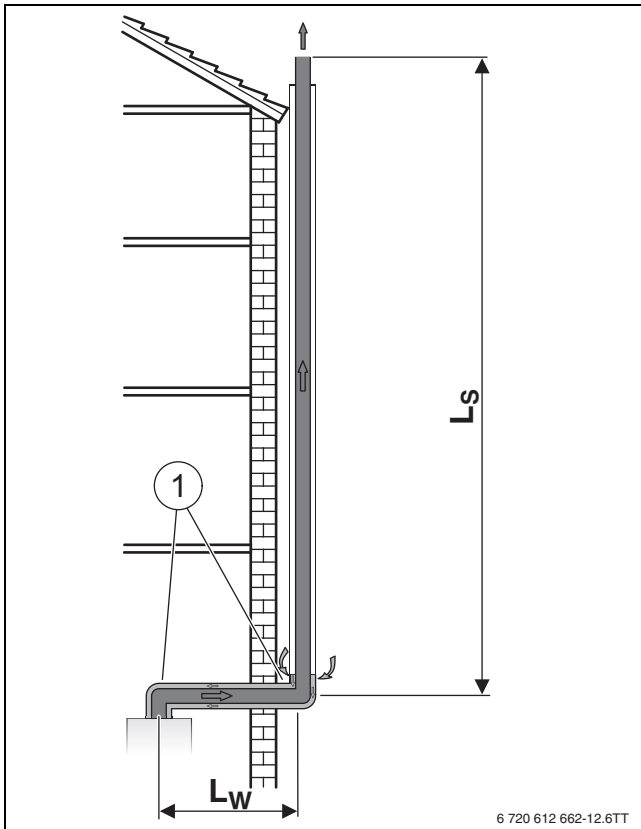
L_w Horizontale rookgasafvoerbuislengte



Afb. 21 Rookgasafvoer horizontaal conform C₁₃ met parallelbuis

[1] Met de 90°-bochten op de ketel en in de schacht is in de maximale lengten rekening gehouden.

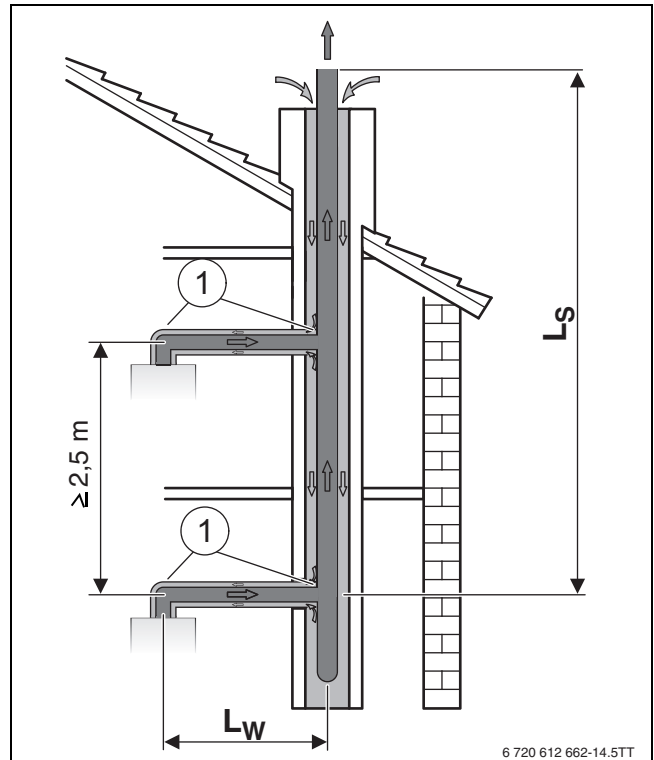
L_w Horizontale rookgasafvoerbuislengte



Afb. 22 Rookgasafvoersysteem op de gevel conform C₅₃

[1] Met de 90°-bochten op de ketel en op de gevel is in de maximale lengten rekening gehouden.

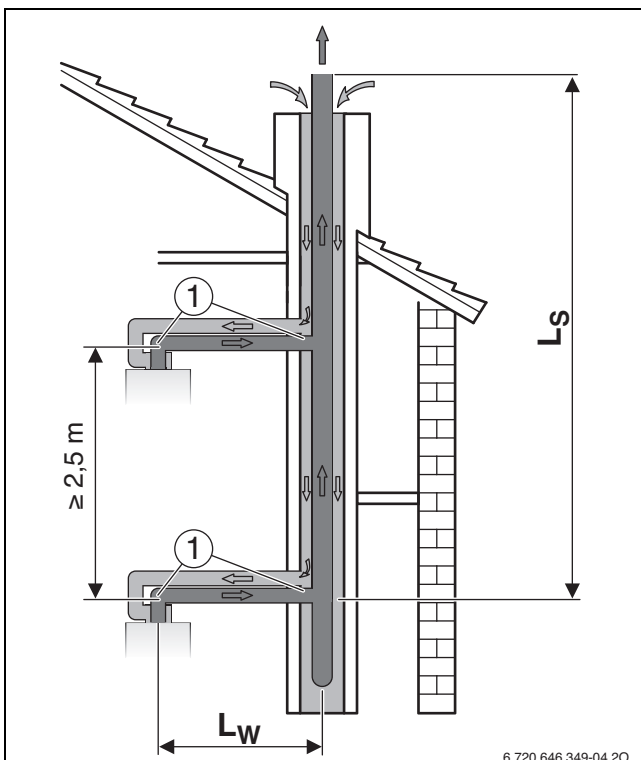
L_s Verticale rookgasafvoerbuislengte
L_w Horizontale rookgasafvoerbuislengte



Afb. 24 Collectieve rookgasafvoer met concentrische buis conform C₄₃

[1] Met de 90°-bochten op de ketel en in de schacht is in de maximale lengten rekening gehouden.

L_s Verticale rookgasafvoerbuislengte
L_w Horizontale rookgasafvoerbuislengte



Afb. 23 Collectieve rookgasafvoer met parallelbuis conform C₄₃

[1] Met de 90°-bochten op de ketel en in de schacht is in de maximale lengten rekening gehouden.

L_s Verticale rookgasafvoerbuislengte
L_w Horizontale rookgasafvoerbuislengte

4.3.3 Bepaling van de lengten van de rookgasafvoerbuiss bij enkelvoudige aansluiting

Analyseren inbouwsituatie

- ▶ Uit de inbouwsituatie ter plaatse de volgende grootheden bepalen:
 - Soort rookgasafvoerbuissinstallatie
 - Uitvoering conform CEN
 - Gascondensatieketel
 - Horizontale rookgasafvoerbuisslengte, L_w
 - Verticale lengte rookgasafvoer, L_s
 - Aantal extra 90°-bochten in rookgasafvoerbuiss
 - Aantal van de 15°, 30°- en 45°-bochten in rookgasafvoerbuiss

Bepalen van de kengetallen

- ▶ Afhankelijk van het rookgasafvoersysteem, het rookgasafvoertrace conform CEN, gascondensatieketel en de diameter rookgasafvoerbuiss de volgende waarden bepalen (→ tab. 13):
 - Maximale equivalente buisslengte $L_{equiv,max}$
 - Equivalente buisslengten van de bochten
 - Eventuele maximale horizontale buisslengte $L_{w,max}$

Horizontale lengte rookgasafvoerbuiss controleren (behalve bij verticale rookgasafvoersystemen)

De horizontale rookgasafvoerbuisslengte L_w moet kleiner zijn dan de maximale horizontale rookgasafvoerbuisslengte $L_{w,max}$.

Berekenen equivalente buisslengte L_{equiv}

De equivalente buisslengte L_{equiv} is de som van de horizontale en verticale lengte van de rookgasafvoer (L_w , L_s) en de equivalente lengten van de bochten.

Met de noodzakelijke 90°-bochten is in de maximale lengte rekening gehouden. Bij iedere extra bocht moet met de equivalente lengte rekening worden gehouden.

De equivalente totale buisslengte L_{equiv} moet kleiner zijn dan de maximale equivalente buisslengte: $L_{equiv,max}$.

Voordruk voor de berekening

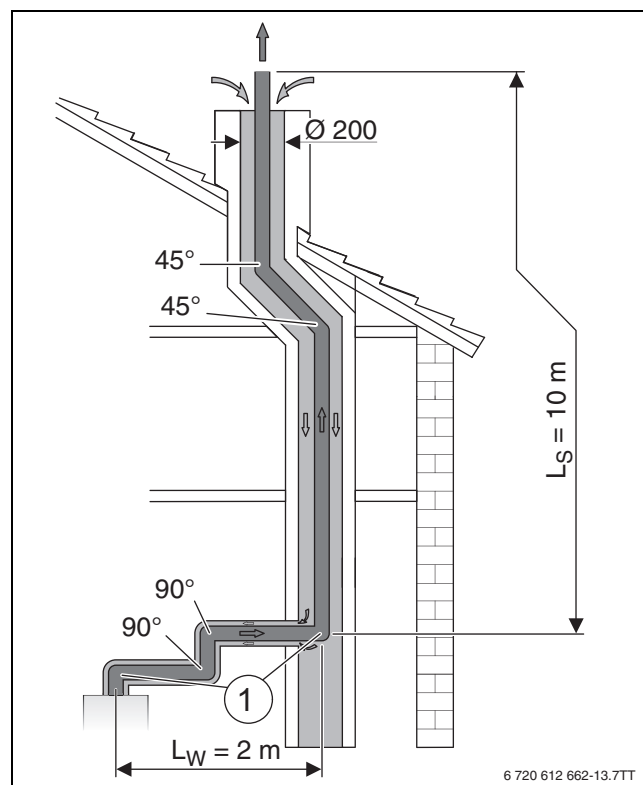
L_w [m]	$L_{w,max}$ [m]	$L_w \leq L_{w,max}$?

Tabel 14 Controleren horizontale lengte rookgasafvoerbuiss

	Aantal		Lengte [m]		Som [m]
Rechte lengte L_w		×		=	
Rechte lengte L_s		×		=	
90°-bochten		×		=	
45°-bochten		×		=	
Totale equivalente lengte L_{equiv}					
Maximale equivalente buisslengte $L_{equiv,max}$					
$L_{equiv} \leq L_{equiv,max}$?					

Tabel 15 Berekenen equivalente buisslengte

Voorbeeld: rookgasafvoersysteem conform C₉₃



Afb. 25 Inbouwsituatie van een rookgasafvoersysteem conform C₉₃

- [1] Met de 90°-bochten op de ketel en steunbochten in de schacht is al in de maximale lengte rekening gehouden

L_w Horizontale rookgasafvoerbuisslengte

L_s Verticale rookgasafvoerbuisslengte

Uit de getoonde inbouwsituatie en de kengetallen voor C₉₃ in tab. 13 resulteren de volgende waarden:

	Afb. 25	Tab. 13
Schachtdoorsnede	Ø 200 mm	$L_{equiv,max} = 24$ m
Horizontale buisslengte	$L_w = 2$ m	$L_{w,max} = 3$ m
Verticale buisslengte	$L_s = 10$ m	–
Extra 90°-bochten ¹⁾	2	$L_{equiv} = 2$ m
45°-bochten	2	$L_{equiv} = 1$ m

Tabel 16 Kengetallen voor rookgasafvoer door de schacht conform C₉₃

- 1) Met de 90°-bochten op de ketel en steunbochten in de schacht is al in de maximale lengte rekening gehouden.

L_w [m]	$L_{w,max}$ [m]	$L_w \leq L_{w,max}$?
2	3	o.k.

Tabel 17 Controleren horizontale lengte rookgasafvoerbuiss

	Aantal		Lengte [m]		Som [m]
Rechte lengte L_w	1	×	2	=	2
Rechte lengte L_s	1	×	10	=	10
90°-bochten	2	×	2	=	4
45°-bochten	2	×	1	=	2
Totale equivalente lengte L_{equiv}					18
Maximale equivalente totale buisslengte $L_{equiv,max}$					24
$L_{equiv} \leq L_{equiv,max}$?					o.k.

Tabel 18 Berekenen equivalente buisslengte

4.3.4 Bepaling van de lengten van de rookgasafvoer bij het Junkers collectief rookgasafvoersysteem



GEVAAR: Vergiftigingsgevaar door rookgassen!
Bij een collectieve rookgasafvoer van rookgasafvoersystemen kunnen bij niet geschikte bestaande ketels tijdens de stilstandtijden rookgassen ontsnappen.

- ▶ Alleen voor collectieve rookgasafvoer toegelaten cv-ketels op een gemeenschappelijk rookgasafvoersysteem aansluiten.



Een collectieve rookgasafvoer is alleen mogelijk, voor ketels met een maximaal vermogen tot 30 kW voor cv- en warmwaterbedrijf (→ tab. 20).

Bochten in horizontale deel van het rookgasafvoersysteem	L _{w, min}	L _{w, max}
1 - 2	0,6 m ¹⁾	3,0 m
3		1,4 m

Tabel 19 Horizontale lengte rookgasafvoer

1) L_{w, min} < 0,6 m met gebruik van een metalen rookgasaansluiting (toebehoren).

Groep	
HG1	Ketels met maximaal vermogen tot 16 kW
HG2	Ketels met maximaal vermogen tussen 16 en 28 kW
HG3	Ketels met maximaal vermogen tussen 28 en 30 kW

Tabel 20 Groepering van de ketels

Aantal ketels	Soort ketels	Maximale rookgasafvoerbuislengte in schacht L _S
2	2 × HG1	21 m
	1 × HG1	15 m
	1 × HG2	
	2 × HG2	21 m
	2 × HG3	15 m
3	3 × HG1	21 m
	2 × HG1	15 m
	1 × HG2	
	1 × HG1	
	2 × HG2	12,5 m
	3 × HG2	
3 × HG3	7 m	
4	4 × HG1	21 m
	3 × HG1	13 m
	1 × HG2	
	2 × HG1	
	2 × HG2	10,5 m
	1 × HG1	
3 × HG2		
5	5 × HG1	21 m

Tabel 21 Verticale rookgasafvoerbuislengten



Iedere 15°, 30°- of 45°-bocht in de schacht vermindert de maximale rookgasafvoerbuislengte in de schacht met 1,5 m.

5 Installatie



GEVAAR: Explosiegevaar door gas!
Ontsnappend gas kan explosies veroorzaken.

- ▶ Sluit de gaskraan voordat werkzaamheden aan gasvoerende delen worden uitgevoerd.
- ▶ Dichtheidscontrole uitvoeren na werkzaamheden aan gasvoerende onderdelen.



Opstelling, gas- en rookgaszijdige aansluiting en inbedrijfstelling mogen alleen door een erkend installateur worden uitgevoerd.

5.1 Belangrijke aanwijzingen

▶ Voor de installatie aan te vatten contact opnemen met het gasbedrijf.

Vul- en bijvulwater

Door niet geschikt vul- en bijvulwater in het cv-systeem kan het warmteblok verkalken en voortijdige uitval van de ketel veroorzaken.

Hardheidsgebied	Waterbehandeling
Zacht (≤ 8,4 °dH)	Niet nodig
Gemiddeld (8,4 - 14 °dH)	Aanbevolen
Hard (≥ 14 °dH)	Noodzakelijk

Tabel 22

Open cv-installaties

▶ Open cv-installaties ombouwen naar gesloten systeem.

Verwarmingen met natuurlijke circulatie

▶ Ketel via evenwichtsflus met spui-inrichting op het aanwezige leidingwerk aansluiten

Vloerverwarmingen

▶ Respecteer de toegelaten aanvoertemperaturen voor vloerverwarmingen.
▶ Maak bij kunststofleidingen gebruik van diffusiedichte leidingen of een systeemscheiding door warmtewisselaars.

Verzinkte radiatoren en buisleidingen

Om gasvorming te voorkomen:

▶ Geen verzinkte radiatoren en leidingen gebruiken.

Neutralisatie-inrichting

Wanneer de autoriteiten een neutralisatie-inrichting voorschrijven:

▶ Neutralisatie-inrichting toepassen.

Antivriesmiddel

De volgende antivriesmiddelen zijn toegestaan:

Betekenis	concentratie
Varidos FSK	22 - 55 %
Alphi - 11	25 - 40 %
Glythermin NF	20 - 62 %

Tabel 23

Corrosiebeschermend middel

De volgende corrosiebeschermende middelen zijn toegestaan:

Betekenis	concentratie
Nalco 77381	1 - 2 %
Sentinel X 100	1,1 %
Copal	1 %

Tabel 24

Dichtmiddel

Het toevoegen van dichtmiddel in het cv-water kan problemen veroorzaken (afzettingen in de warmtewisselaar). Daarom is het gebruik van deze middelen niet toegestaan.

Mengkranen en thermostatische mengkranen

Alle drukvaste mengkranen en thermostatische mengkranen kunnen worden gebruikt.

Vloeibaar gas

Om de ketel te beschermen tegen te hoge druk:

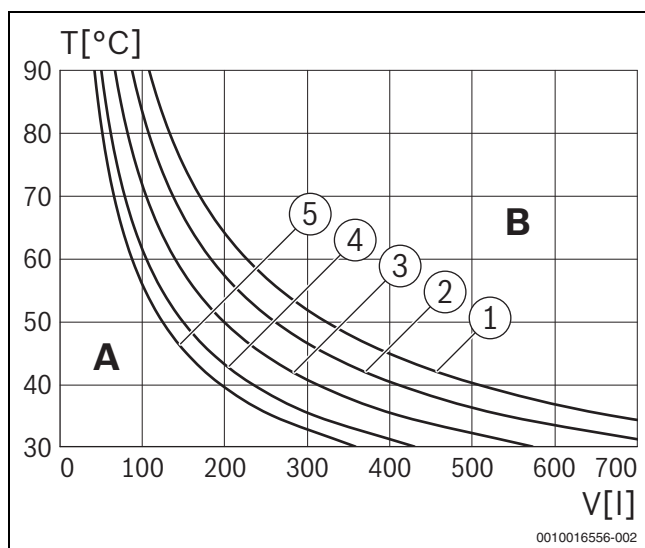
- ▶ Drukregeltoestel met veiligheidsklep inbouwen.

5.2 Grootte van het expansievat controleren

Het volgende diagram maakt een inschatting mogelijk, of het ingebouwde expansievat voldoende is of dat een extra expansievat nodig is (niet voor vloerverwarming).

Voor de getoonde karakteristieken werden de volgende data aangehouden:

- 1 % watervoorraad in het expansievat of 20 % van het nominale volume in het expansievat
- Werkdrukverschil van de veiligheidsklep van 0,5 bar
- De voordruk van het expansievat komt overeen met de statische installatiehoogte boven de warmtebron
- Maximale bedrijfsdruk: 3 bar



Afb. 26

- [1] Voordruk 0,5 bar
- [2] Voordruk 0,75 bar (basisinstelling)
- [3] Voordruk 1,0 bar
- [4] Voordruk 1,2 bar
- [5] Voordruk 1,3 bar
- A Werkgebied van het expansievat
- B Extra expansievat nodig
- T Aanvoertemperatuur
- V Installatie-inhoud in liter

- ▶ In grensgebied: exacte grootte van het expansievat conform nationale normen bepalen.
- ▶ Wanneer het snijpunt rechts naast de curve ligt: extra expansievat installeren.

5.3 Opstellingslocatie kiezen

Voorschriften voor de opstellingsruimte

- ▶ Nationale bepalingen respecteren.
- ▶ Installatiehandleidingen van het rookgastoebehoren respecteren met het oog op de minimale inbouwmaten.

Verbrandingslucht

Ter voorkoming van corrosie moet de verbrandingslucht vrij zijn van agressieve stoffen.

Als corrosief gelden halogeenkoolwaterstoffen, die chloor- of fluorverbindingen bevatten. Deze kunnen bijvoorbeeld in oplosmiddelen, verf, lijmstoffen, drijfgassen en huishoudelijke schoonmaakmiddelen zitten.

Industriële bronnen	
Chemische reinigingen	Trichloorethyleen, tetrachloorethyleen, ge-fluoreerde koolwaterstoffen
Ontvettingsbaden	Perchloorethyleen, trichloorethyleen, methylchloroform
Drukkerijen	Trichloorethyleen
Kapperszaken	Spuitbusdrijfmiddel, fluor- en chloorhoudende koolwaterstoffen
Bronnen in het huishouden	
Reinigings- en ontvettingsmiddelen	Perchloorethyleen, methylchloroform, trichloorethyleen, methyleenchloride, tetrachloorkoolstof, zoutzuur
Hobbykamers	
Oplosmiddelen en verdunners	Verscheidene gechloreerde koolwaterstoffen
Spuitbussen	Chloorgefluoreerde koolwaterstoffen

Tabel 25 Corroderende stoffen

Oppervlaktetemperatuur

De maximale oppervlaktetemperatuur van de ketel is lager dan 85 °C. Daarom zijn geen speciale veiligheidsmaatregelen voor brandbare materialen en inbouwmeubelen nodig. Respecteer de nationale bepalingen.

Installaties voor vloeibaar gas onder het maaiveld

De ketel voldoet aan de eisen van de NBN D51-006 bij opstelling onder het maaiveld.

5.4 Leidingen voorinstalleren



OPMERKING: Ketel nooit aan de stuurinrichting dragen of daarop steunen.

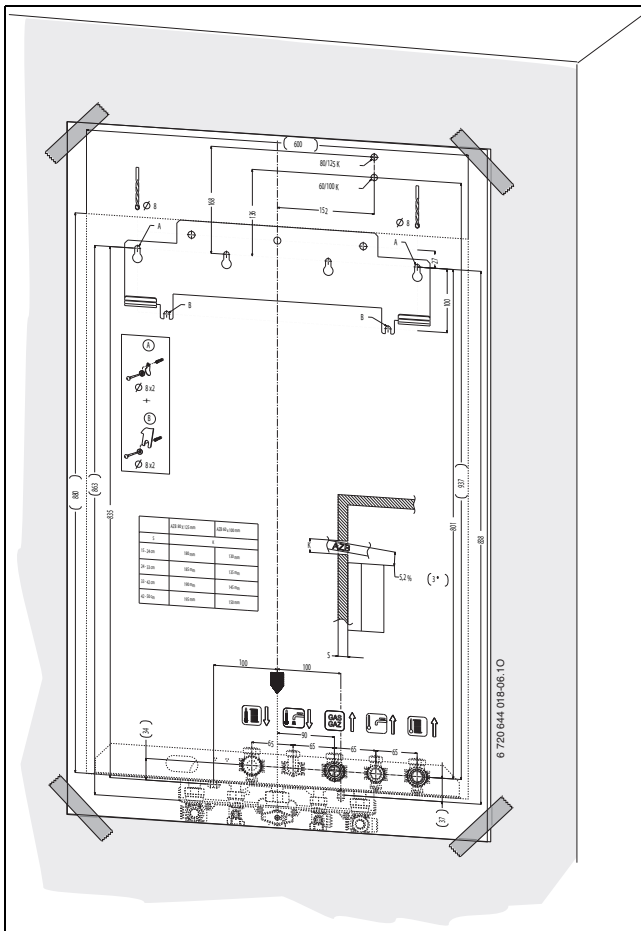
- Gebruik voor het transport van de cv-ketel de uitsparingen (grepen) aan de zijkant.

Opstellingsplaats van de ketel bepalen, daarbij de volgende beperkingen respecteren:



Een vrije ruimte van 200 mm onder de cv-ketel is nodig voor het neerlaten van de stuurinrichting.

- De meegeleverde montagesjablonen op de wand bevestigen, daarbij minimale afstanden aan de zijkant van 50 mm respecteren (→ pagina 6).
- Boor 4 boringen \varnothing 13 mm (A en B) voor ophangrail en montageaansluitplaat conform het montagesjabloon.



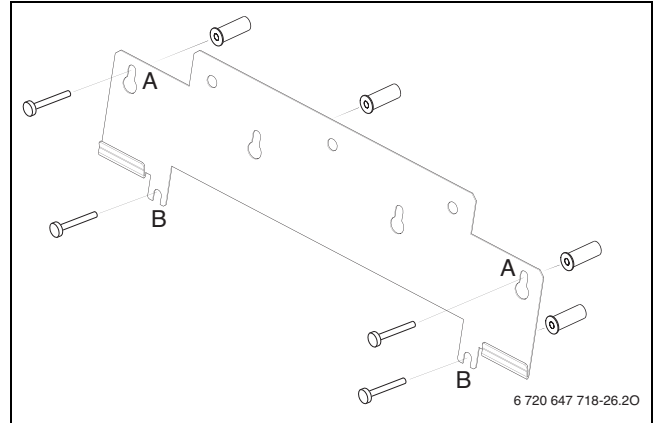
Afb. 27 Montagesjabloon

- Montagesjablonen verwijderen.



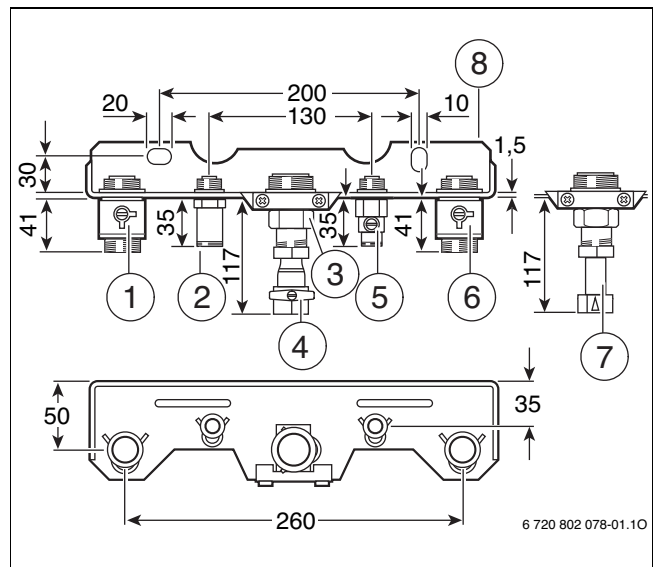
OPMERKING: De bedrijfsklare ketel weegt circa 88 kg. Voor dit gewicht moet de ophanging geschikt zijn.

- Ophangrail met de 4 meegeleverde schroeven en pluggen op de wand bevestigen (→ afb. 1, pagina 5).



Afb. 28 Ophangrail

- Monteer de aansluitplaat (toebehoren) met meegeleverd bevestigingsmateriaal.



Afb. 29 Voorbeeld: montageaansluitplaat

- [1] CV-aanvoerkraan 3/4"
- [2] Aansluitnippel 1/2" warm water
- [3] Verloop 1" naar 3/4" (gasaansluiting)
- [4] Gaskraan (aardgas) 3/4"
- [5] Afsluitkraan 1/2" sanitair water
- [6] CV-retourkraan 3/4"
- [7] Aansluitstuk vloeibaar gas
- [8] Montageplaat

5.5 Ketel monteren



OPMERKING: Schade aan de ketel door vervuild cv-water!

Vervuiling in de installatie kan de ketel beschadigen.

- ▶ Spoel het leidingnet voor de montage van de ketel.

- ▶ Verpakking verwijderen, daarbij de instructies op de verpakking respecteren.
- ▶ Op de typeplaat de markering van het land van bestemming en de geschiktheid voor de door het gasbedrijf geleverde gassoort controleren (→ pagina 8).

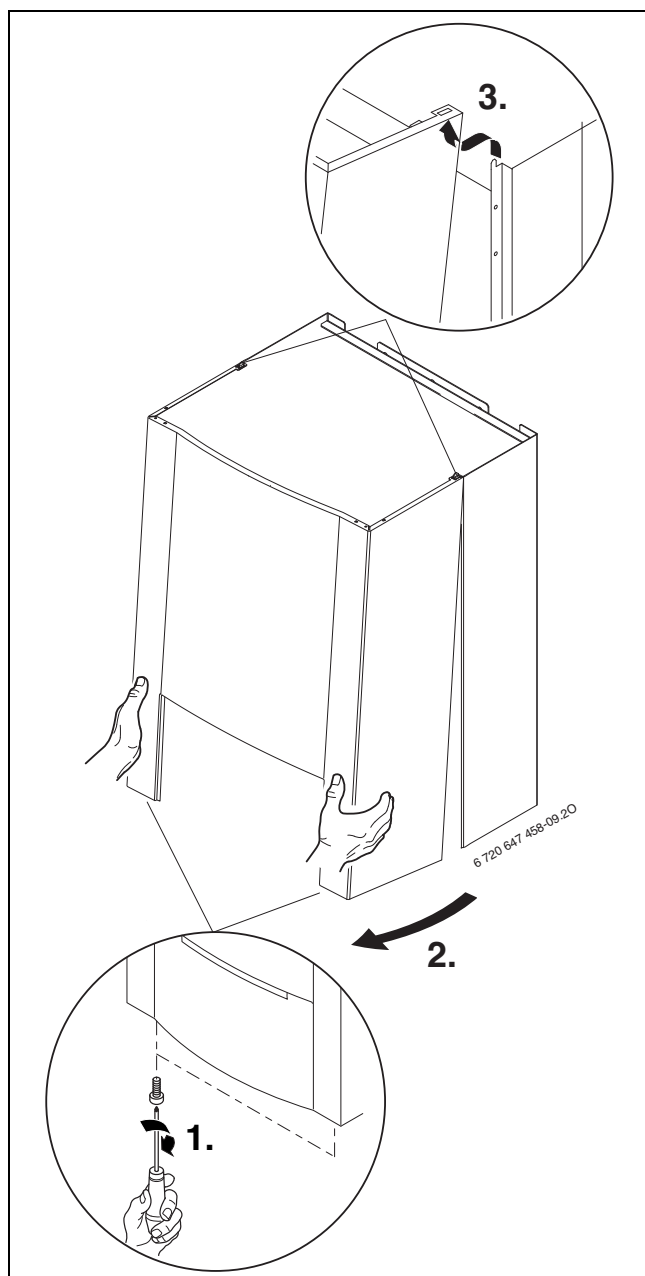
Mantel verwijderen



De mantel is met twee schroeven geborgd tegen onbevoegd wegnemen (elektrische veiligheid).

- ▶ Mantel altijd met deze schroeven vastzetten.

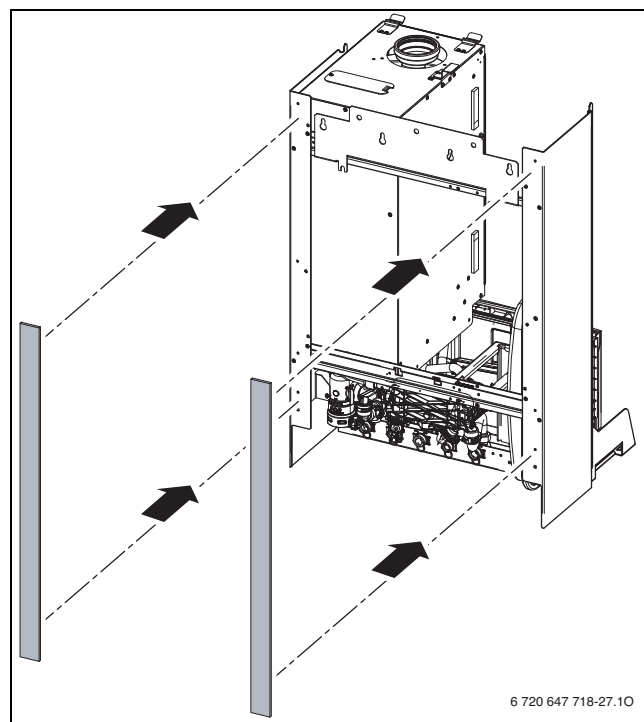
1. Schroeven losmaken.
2. Mantel naar voren trekken.
3. Mantel boven uithaken en wegnemen.



Afb. 30

Bevestiging voorbereiden

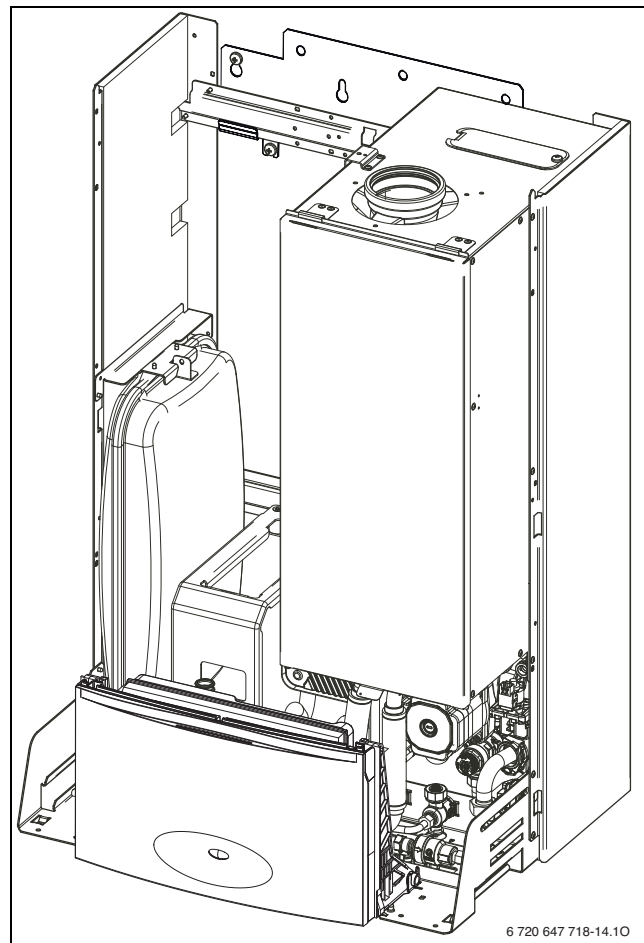
- ▶ Dichtingen op de aansluitingen van de montage-aansluitplaat leggen.
- ▶ Geluidsisolerende stroken aan de achterzijde van de ketel lijmen.



Afb. 31

Ketel bevestigen

- ▶ Ketel tegen de wand plaatsen en in de ophangrail hangen.
- ▶ Wartelmoeren van de leidingaansluitingen aantrekken.

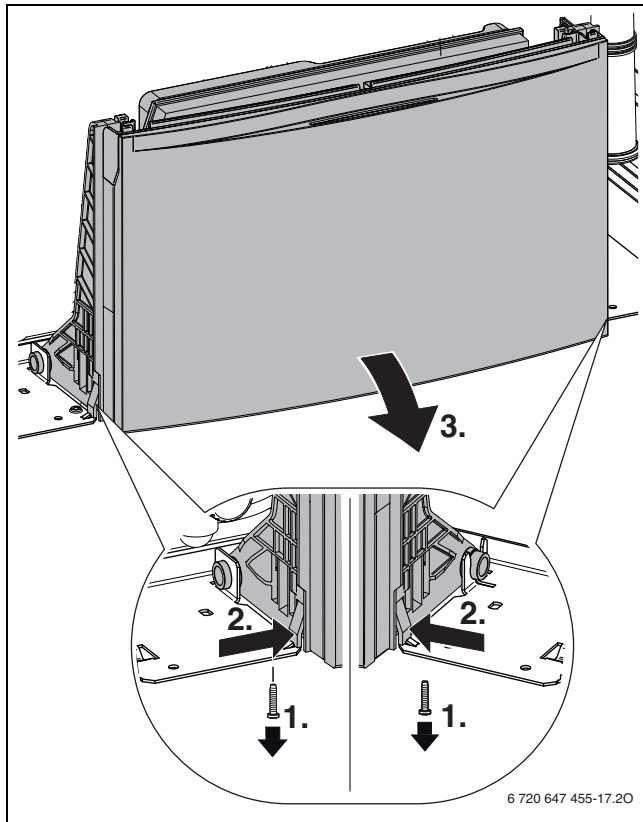


Afb. 32

Stuurinrichting naar beneden klappen

De stuurinrichting is met twee schroeven en twee borghaken gezekeerd.

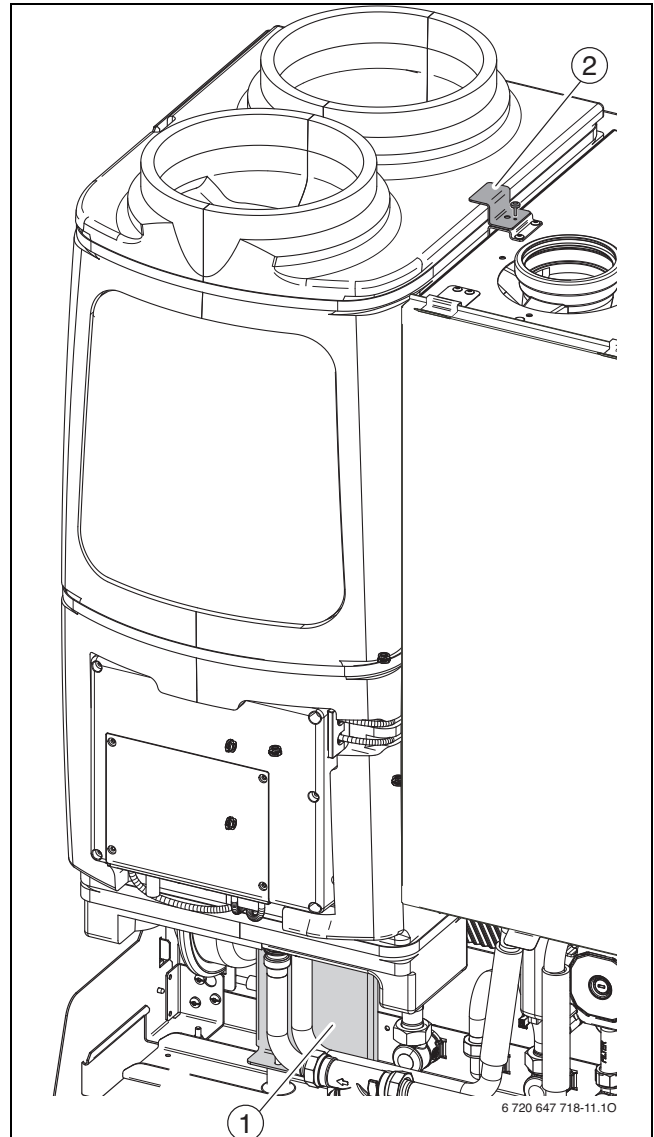
- ▶ Twee schroeven verwijderen.
- ▶ Beide haken tegelijkertijd indrukken en de stuurinrichting naar beneden klappen.



Afb. 33

5.6 Warmtepomp monteren

- ▶ Warmtepomp in het frame schuiven en op de steunplaat [1] plaatsen.
- ▶ Warmtepomp met bevestigingsbeugel [2] (meegeleverd) vastzetten.



Afb. 34

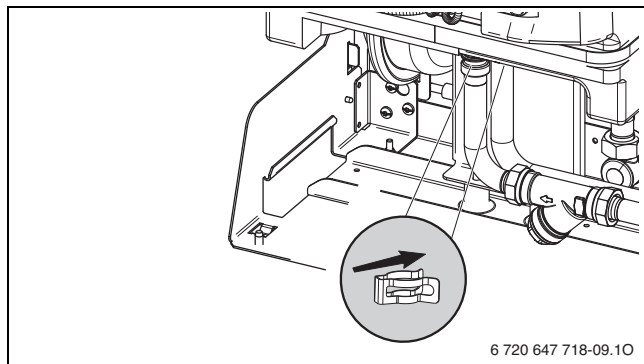


OPMERKING: De bevestigingsbeugel borgt de warmtepomp tegen naar voren kantelen.

- ▶ Waarborg dat de bevestigingsbeugel altijd is gemonteerd.

Sluit de warmtepomp hydraulisch aan

- ▶ Sluit de aanvoer en de retour van de warmtepomp aan.

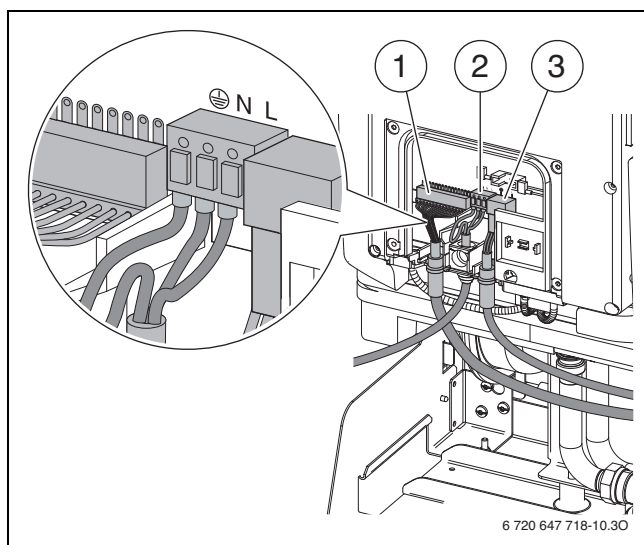


6 720 647 718-09.10

Afb. 35

Sluit de warmtepomp elektrisch aan

- ▶ Open de aansluitverdeler.



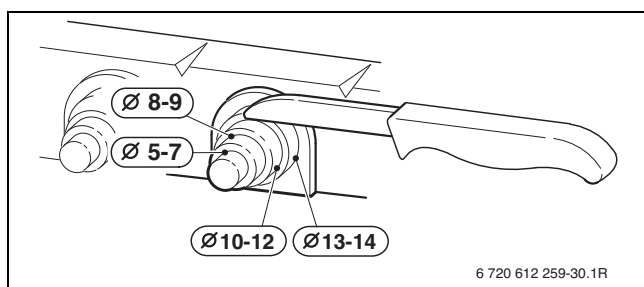
6 720 647 718-10.30

Afb. 36

- [1] Aansluiting voor 17-aderige kabel tussen de stuurinrichting en warmtepomp
- [2] Aansluiting voor netkabel
- [3] Aansluiting voor 3-aderige kabel tussen de stuurinrichting en warmtepomp

Netkabel:

- ▶ Voor spatwaterbescherming (IP) de trekcontlasting passend voor de diameter van de kabel afsnijden.



6 720 612 259-30.1R

Afb. 37 Aanpassen trekcontlasting aan de kabeldiameter

- ▶ Installeer de kabel door de trekcontlasting.
- ▶ Netkabel op de klemmenstrook [2] aansluiten:
 - Klem \oplus = Aarding
 - Klem N = N-geleider
 - Klem L = Fase
- ▶ Borg de kabel op de trekcontlasting.

17-aderige kabel:

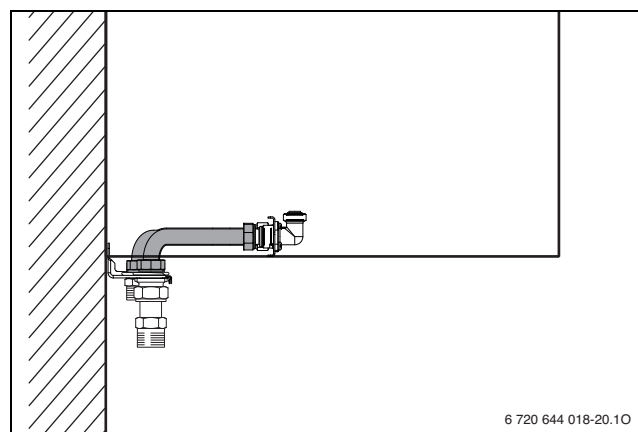
- ▶ Leg de 17-aderige kabel van de stuurinrichting naar de warmtepomp en sluit stekker [1] aan.
- ▶ Plaats de trekcontlasting in de behuizing.

3-aderige kabel:

- ▶ Leg de drie-aderige kabel van de stuurinrichting naar de warmtepomp en sluit stekker [3] aan.
- ▶ Plaats de trekcontlasting in de behuizing.
- ▶ Monteer het deksel van de aansluitverdeler.

5.7 Leidingwerk uitvoeren

- ▶ Aansluitrail met aansluitplaat met behulp van de L-buis verbinden.

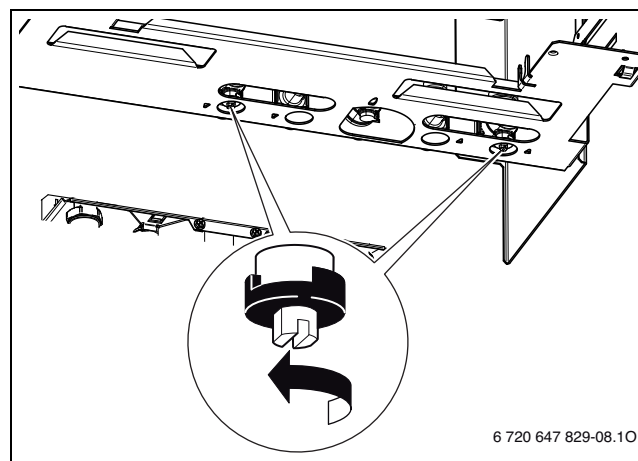


6 720 644 018-20.10

Afb. 38

Afsluiters intern in de ketel openen:

- ▶ Vierkant met sleutel zo ver verdraaien tot de markering in de doorstroomrichting wijst.
Markering dwars op doorstroomrichting = gesloten.



6 720 647 829-08.10

Afb. 39

Warm water

De statische druk mag niet hoger worden dan 10 bar.

Anders:

- ▶ Installatie met een drukbegrenzer uitvoeren.

WAARSCHUWING:

- ▶ Veiligheidsklep in geen geval afsluiten.
- ▶ Afvoer van de veiligheidsklep onder afschot installeren.
- ▶ De afvoer moet vrij zijn en zichtbaar uitmonden in een afvoer.

De tapwaterleidingen en -armaturen moeten zodanig zijn gedimensioneerd, dat deze afhankelijk van de voedingsdruk voldoende waterdebiet op de tappunten waarborgen.

CV-circuit



WAARSCHUWING:

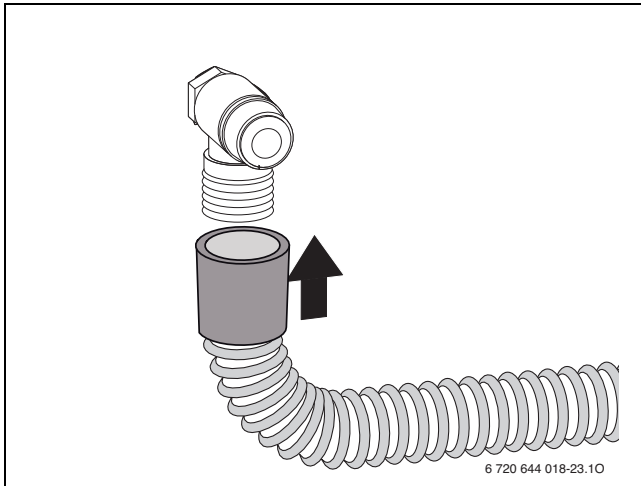
- ▶ Veiligheidsklep in geen geval afsluiten.
- ▶ Afvoer van de veiligheidsklep onder afschot installeren.

- ▶ Voor het aftappen van de installatie ter plaatse op het laagste punt een vul- en aftapkraan aanbrengen.

Gasleiding

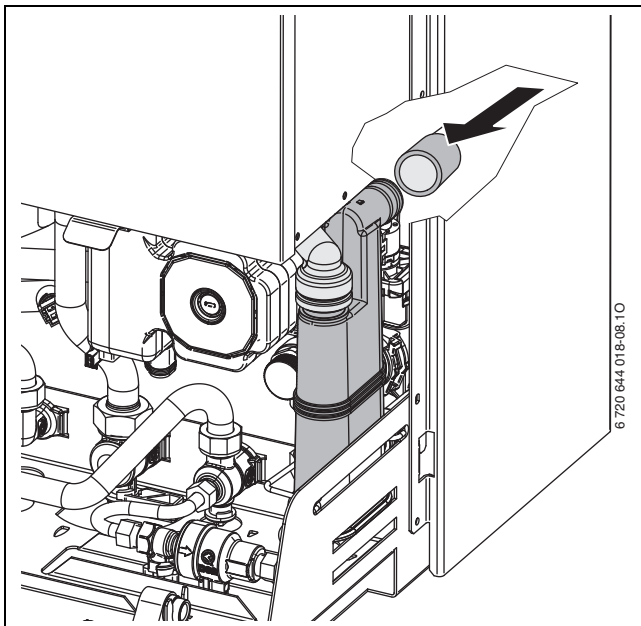
- ▶ Leidingdoorlaat voor de gastoevoer conform NBN D51-003 bepalen.

Slang op overstortventiel (verwarming) monteren



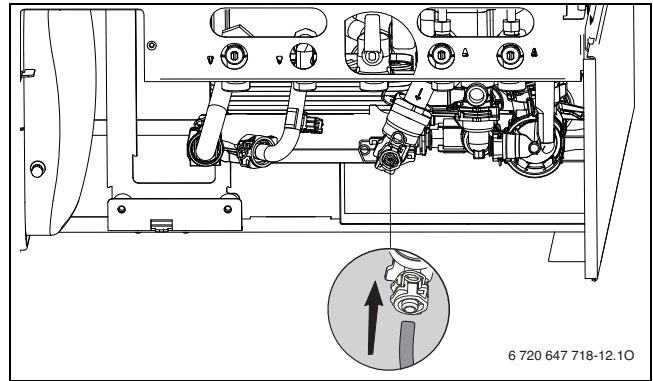
Afb. 40

Slang op condensatsifon monteren



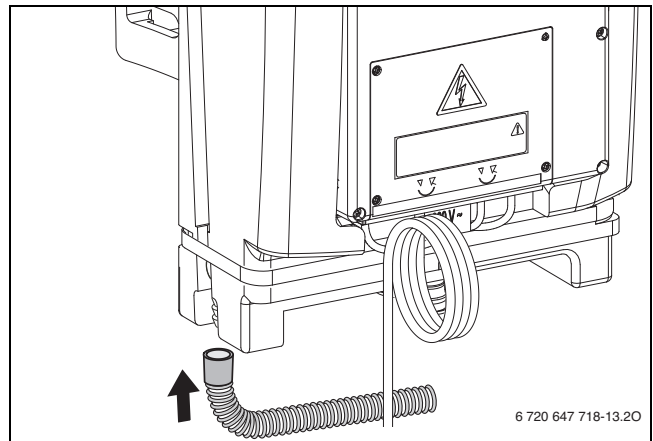
Afb. 41

Monteer de slang op het overstortventiel



Afb. 42

Monteer de slang op de condensopvang van de warmtepomp



Afb. 43

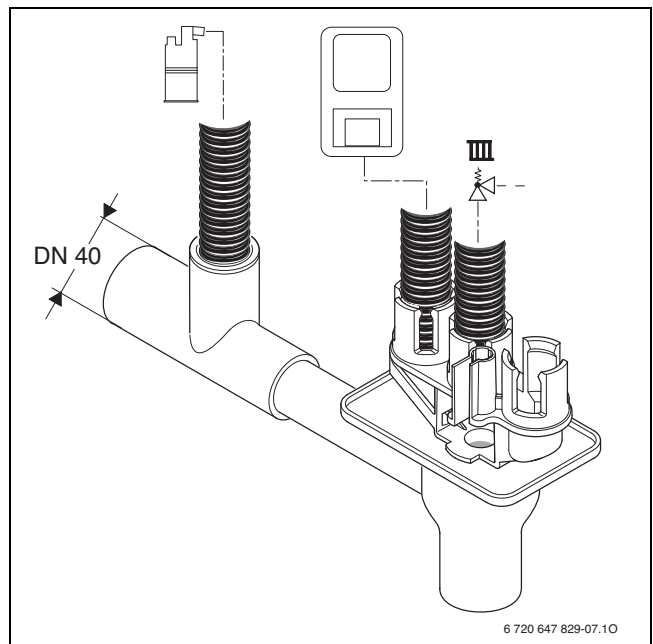
Trechtersifon (toebehoren)

- ▶ Afvoer van corrosiebestendige materialen (volgens landspecifieke voorschriften) maken.
- ▶ Afvoer direct op een aansluiting DN 40 monteren.



OPMERKING:

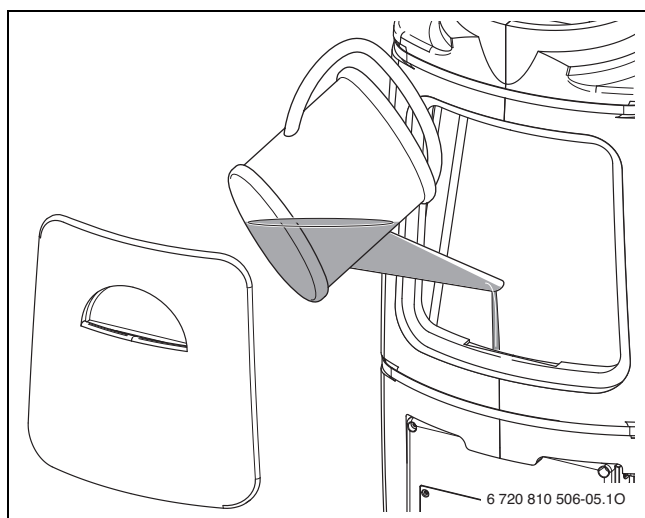
- ▶ Afvoeren niet veranderen of sluiten.
- ▶ Slangen alleen onder afschot leggen.



Afb. 44

Vullen sifons van de warmtepomp

- ▶ Deksel van de testopening afnemen.
- ▶ Vul de sifon via de testopening met 1 liter water.



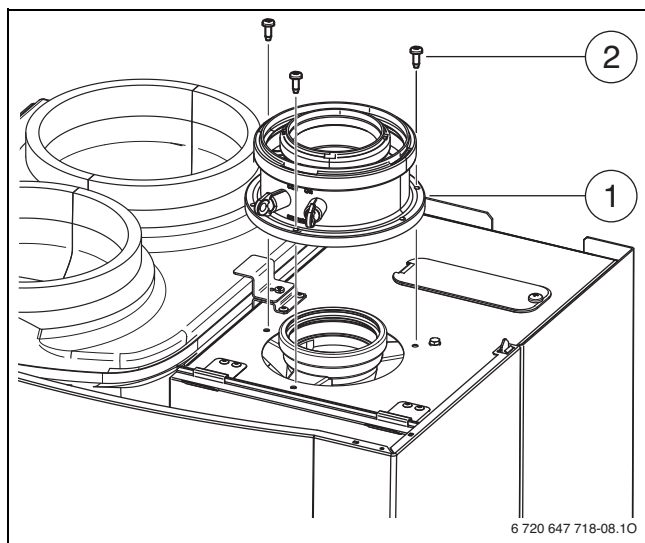
Afb. 45

5.8 Rookgastoebehoren aansluiten

- ▶ Rookgastoebehoren insteken en met de meegeleverde schroeven fixeren.



Raadpleeg de betreffende installatiehandleiding van het rookgastoebehoren voor meer informatie over de installatie.



Afb. 46

- [1] Rookgasadapter
- [2] Schroeven

- ▶ Rookgasafvoersysteem op dichtheid controleren (→ hoofdstuk 12.2).

5.9 Luchtkanalen monteren

5.9.1 Bepaal het luchtkanaaltraject



VOORZICHTIG: Storing bij verbranding

- ▶ Bij gebruik van de toebehoren IAG in de opstellingsruimte geen cv-ketel met rookgasafvoersysteem type B... installeren/gebruiken.



Optimaal rendement van de warmtepomp door korte luchtwegen.

- ▶ Houd de luchtkanalen zo kort mogelijk.
- ▶ Vermijd onnodige bochten.



Bij gebruik van de toebehoren IAG:

- ▶ Om geluidsoverlast (klepperende deuren enzovoort) door luchtstromingen te voorkomen, een beluchtingsopening in de opstellingsruimte uitvoeren van minimaal 255 cm².

Algemeen

De luchtwarmtepomp is uitgevoerd met een ventilator, die buitenlucht door de warmtewisselaar transporteert. Stromingsweerstand remmen de luchtcirculatie af. Daarom mogen de luchtkanalen een bepaalde lengte niet overschrijden, om een hoog rendement te waarborgen. Deze lengte is de maximale equivalente buislengte $L_{equiv,max}$.

In bochten zijn de doorstroomweerstand groter dan in rechte lengten. Daarom wordt daar een equivalente lengte aan toegekend, die groter is dan de fysische lengte.

Uit de som van de equivalente lengten van de gebruikte buizen en bochten resulteert de equivalente lengte van een rookgasafvoer L_{equiv} . Deze totale lengte moet kleiner zijn dan de maximale equivalente buislengte $L_{equiv,max} = 115 \text{ m}$.

Berekening van de equivalente buislengte L_{equiv}

De equivalente buislengte L_{equiv} wordt berekend uit het totaal van de equivalente lengten van de buizen en de bochten.

Toebehoren		
Benaming	Omschrijving	Equivalente lengte /m
EIP 90	Bocht 90°, geïsoleerd	6,3
EIP 45	Bocht 45°, geïsoleerd	3,0
EIP 30	Bocht 30°, geïsoleerd	1,7
EIP 15	Bocht 15°, geïsoleerd	1,3
FHS	Geluidsdemper	1,5
SIP 180	Buis, geïsoleerd	2,0
WTB	Wandterminal horizontaal, zwart	27,0
WTW	Wandterminal horizontaal, wit	27,0
PRT 180	Dakdoorvoer verticaal	3,4
IAG	Luchttoevoerrooster	10,4

Tabel 26

De equivalente totale buislengte moet kleiner zijn dan de maximale equivalente buislengte: $L_{equiv} \leq L_{equiv,max}$

5.9.2 Luchtkanalen aansluiten



OPMERKING: Invloed op de goede werking door aanzuigen van ongeschikte lucht.

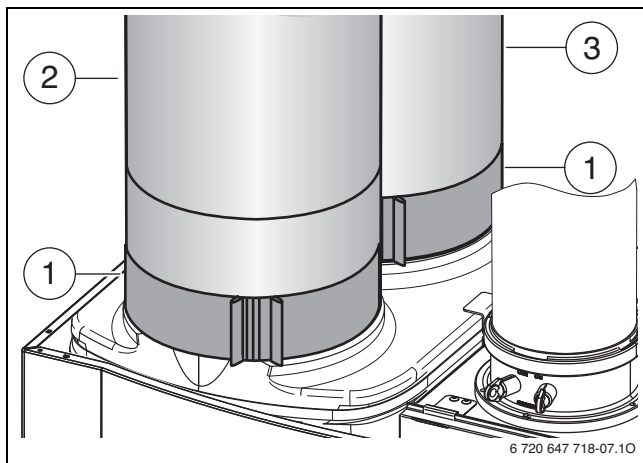
- ▶ Houd een afstand van minimaal 50 cm aan tussen luchtinlaat en luchtuitlaat.
- ▶ Houd een afstand van minimaal 50 cm aan tussen luchtinlaat en uitmondning van de rookgasafvoerbuis.



OPMERKING: Geluidsoverdracht via luchtkanalen. Door verkeerd gemonteerde luchtkanalen kan storende geluidsoverdracht in het gebouw ontstaan.

- ▶ Ondersteun de luchtkanalen niet op de ketel.
- ▶ Monteer geluidsdemping zo dicht mogelijk bij de warmtepomp in de luchtkanalen.

- ▶ Steek de luchtkanalen op de aansluitingen voor luchtinlaat en luchtuitlaat.
- ▶ Aansluitplaatsen met klemmen vastzetten.



Afb. 47

- [1] Manchet
- [2] Luchttoevoer
- [3] Luchtuitlaat



Raadpleeg de betreffende installatiehandleiding van het toebehoren voor meer informatie over de installatie.

5.10 Aansluitingen controleren

Watersaansluitingen

- ▶ Open de cv-aanvoerkraan en de cv-retourkraan.
- ▶ Vul de cv-installatie.
- ▶ Controleer de koppelingsplaatsen op dichtheid (testdruk: maximaal 2,5 bar op manometer).
- ▶ Open de koudwaterkraan in de aanvoer naar de ketel en een warmwaterkraan tot water uitstroomt (testdruk: maximaal 10 bar).

Gasleiding

- ▶ Om het gasblok te beschermen tegen overdrukschade: gaskraan sluiten.
- ▶ Controleer de verbindingen op lektheid (testdruk is maximaal 150 mbar).
- ▶ Drukontlasting uitvoeren.

5.11 Gebruik van ketels voor boiler aansluiting zonder warmwaterboiler

- ▶ Warm- en koudwatersaansluiting met kappen afsluiten.

6 Elektrische aansluiting

6.1 Algemene aanwijzingen



GEVAAR: Levensgevaar door elektrocutie!

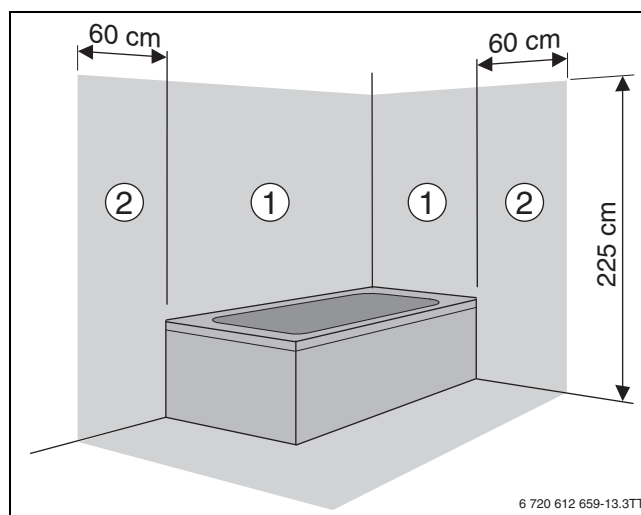
Aanraken van de onderdelen die onder spanning staan kan een elektrische schok veroorzaken.

- ▶ Voor werkzaamheden aan elektrische delen de voedingspanning (230 V AC) onderbreken (zekering, vermogensautomaat) en beveiligen tegen onbedoeld herinschakelen.

- ▶ Respecteer de veiligheidsmaatregelen conform het RGIE/AREI.
- ▶ In ruimten met badkuip of douche: sluit de ketel aan op een aardlekschakelaar.
- ▶ Geen andere verbruikers op de netaansluiting van de ketel aansluiten.

6.2 Ketel aansluiten

- ▶ Netstekker in een geaarde wandcontactdoos steken buiten de veiligheidszone.



Afb. 48 Veiligheidszones

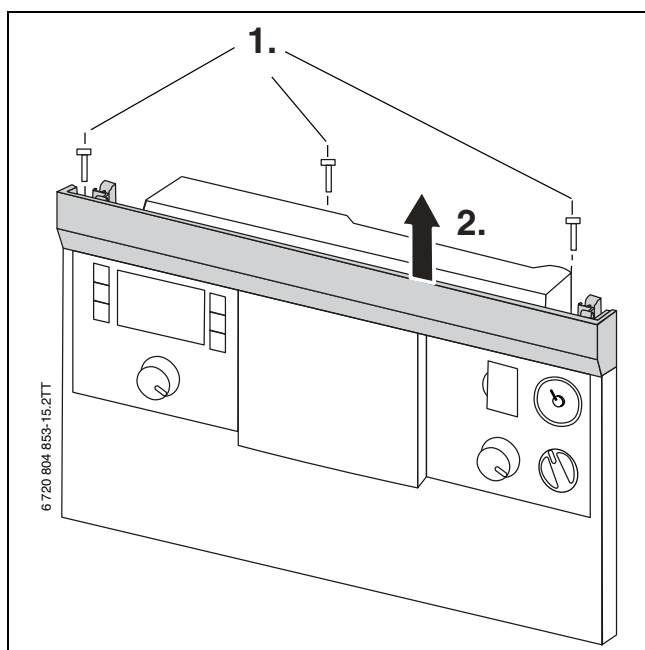
- [1] Veiligheidszone 1, direct boven de badkuip
- [2] Veiligheidszone 2, omtrek van 60 cm rondom bad/douche

-of-

- ▶ Binnen het beschermingsbereik of bij onvoldoende kabellengte: netkabel demonteren en door een geschikte kabel vervangen (→ gegevens over geschikte kabels in tab. 27, pagina 32).
- ▶ Netkabel zodanig aansluiten, dat de afscherming langer is dan de andere aders.
- ▶ Elektrische aansluiting via scheidingsinrichting over alle polen met min. 3 mm contactafstand (bijvoorbeeld zekeringen, installatie-automaat) uitvoeren.
- ▶ In veiligheidszone 1: netkabel verticaal naar boven toe installeren.

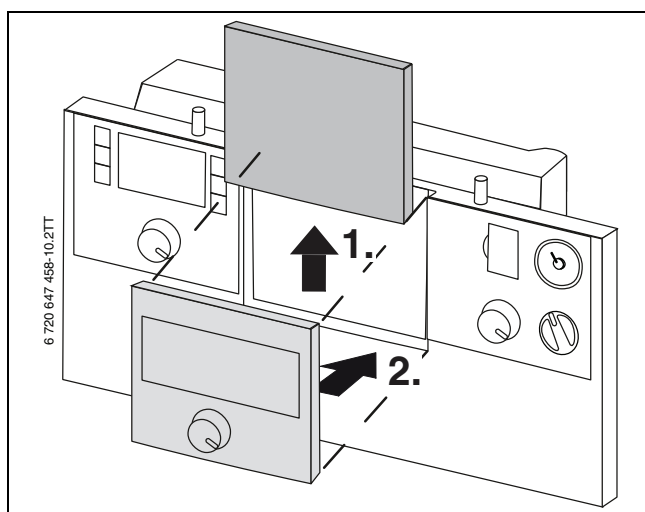
6.3 Verwarmingsregelaar FW... intern monteren

1. Verwijder de schroeven.
2. Afdekking afnemen.



Afb. 49 Verwijderen afdekking

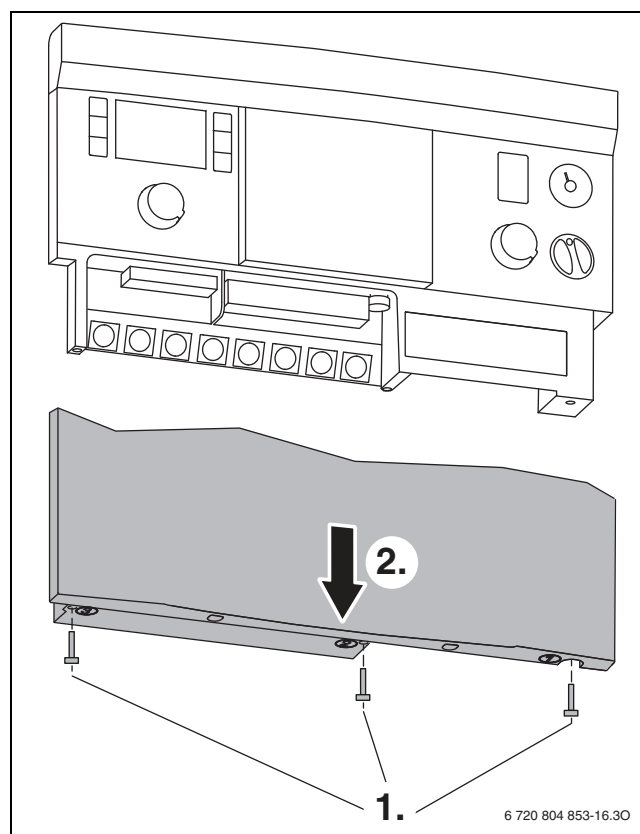
1. Trek de afdekking naar boven toe uit.
2. Plaats de verwarmingsregelaar.



Afb. 50 Verwijder de afdekking en monteer de verwarmingsregelaar

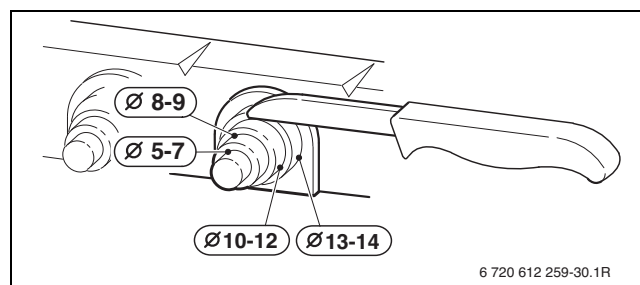
6.4 Sluit de externe toebehoren aan

1. Verwijder de schroeven.
2. Afdekking afnemen.














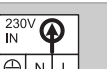
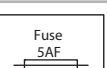
Afb. 51 Verwijderen afdekking

- Voor spatwaterbescherming (IP) de trekcontlasting passend voor de diameter van de kabel afsnijden.



Afb. 52 Aanpassen trekcontlasting aan de kabeldiameter

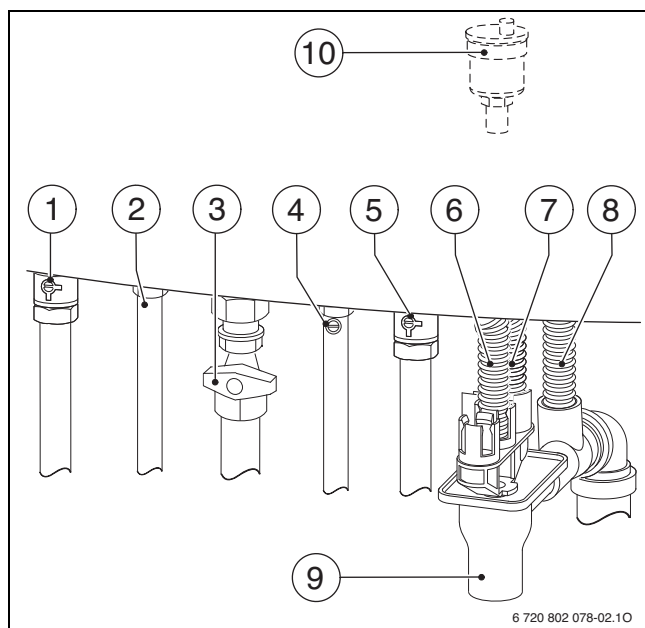
- Installeer de kabel door de trekcontlasting.
- Sluit de kabel aan op de klemmenstrook voor externe toebehoren (→ tab. 27, pagina 32).
- Borg de kabel op de trekcontlasting.

Symbol	Functie	Omschrijving
	Aan/uit-temperatuurregelaar (potenti-aalvrij, uitleveringstoestand over-bridg)	Respecteer de nationale bepalingen. <ul style="list-style-type: none"> ▶ Verwijder de brug. ▶ Sluit de aan-/uit-temperatuurregelaar aan.
	Externe verwarmingsregelaar/externe module met 2-draads BUS	<ul style="list-style-type: none"> ▶ Sluit de communicatiekabel aan. ▶ Controleer, of de brug op de aansluitklemmen voor de aan/uit-temperatuurregelaar is gemonteerd. ▶ Indien nodig: sluit de voedingsspanning aan op de 230 V-uitgang voor externe module.
	Extern schakelcontact, potentiaalvrij (bijvoorbeeld temperatuurbewaking voor vloerverwarming, bij uitlevering overbridg)	<p>Wanneer meerdere externe veiligheidsinrichtingen zoals bijvoorbeeld TB 1 en condensaatpomp worden aangesloten, dan moeten deze in serie worden geschakeld.</p> <p>Temperatuurbewaking in cv-installaties alleen met vloerverwarming en directe hydraulische aansluiting op de ketel: bij activeren van de temperatuurbewaking worden cv- en warmwaterbedrijf onderbroken.</p> <ul style="list-style-type: none"> ▶ Verwijder de brug. ▶ Sluit de temperatuurbewaking aan. <p>Condensaatpomp: bij defecte condensafvoer worden het cv- en warmwaterbedrijf onderbroken.</p> <ul style="list-style-type: none"> ▶ Verwijder de brug. ▶ Contact voor branderuitschakeling aansluiten. ▶ 230 V-AC-aansluiting extern uitvoeren.
	Buitentemperatuursensor (absoluut noodzakelijk)	De buitentemperatuursensor wordt op de ketel aangesloten. De volgende doorsneden zijn geschikt: <ul style="list-style-type: none"> • Lengte ≤ 20 m: 0,75 mm² • Lengte ≤ 30 m: 1,0 mm² • Lengte > 30 m: 1,5 mm² <ul style="list-style-type: none"> ▶ Buitentemperatuursensor aansluiten.
	Geen functie	
	Externe aanvoertemperatuursensor (bijvoorbeeld evenwichtsflesensor)	<ul style="list-style-type: none"> ▶ Externe aanvoertemperatuursensor aansluiten. ▶ Servicefunctie 1.7d op 1 instellen (→ pagina 40).
	Geen functie	
	230 V-aansluiting voor externe module (bijvoorbeeld IPM, ISM, via aan/uit-schakelaar geschakeld)	<ul style="list-style-type: none"> ▶ Indien nodig: voedingsspanning voor externe module aansluiten.
	Geen functie	
	230 V-aansluiting voor sanitaire circulatiepomp (maximaal 100 W)	De sanitaire circulatiepomp wordt door de ketel of door de verwarmingsregeling aangestuurd. <ul style="list-style-type: none"> ▶ Aansluiten circulatiepomp.
	Geen functie	
	230 V-aansluiting (netkabel)	De volgende kabels zijn geschikt als vervanging voor de ingebouwde netkabel: <ul style="list-style-type: none"> • In veiligheidszones 1 en 2 (→ afb. 27): NYM-I 3 × 1,5 mm² • Buiten de veiligheidszones: HO5VV-F 3 × 0,75 mm² of HO5VV-F 3 × 1,0 mm²
	Zekering	Een reservezekering is aanwezig aan de binnenkant van de afdekking.

Tabel 27 Klemmenstrook voor externe toebehoren

7 In bedrijf nemen

7.1 Overzicht van de aansluitingen



Afb. 53 Aansluitingen

- [1] CV-aanvoer kraan (toebehoren)
- [2] Warm water
- [3] Gaskraan (toebehoren)
- [4] Koudwater kraan
- [5] CV-retour kraan (toebehoren)
- [6] Slang van veiligheidsklep (cv-circuit)
- [7] Slang van condensopvang van de warmtepomp
- [8] Condenswaterslang
- [9] Trechtersifon (toebehoren)
- [10] Automatische ontlufter

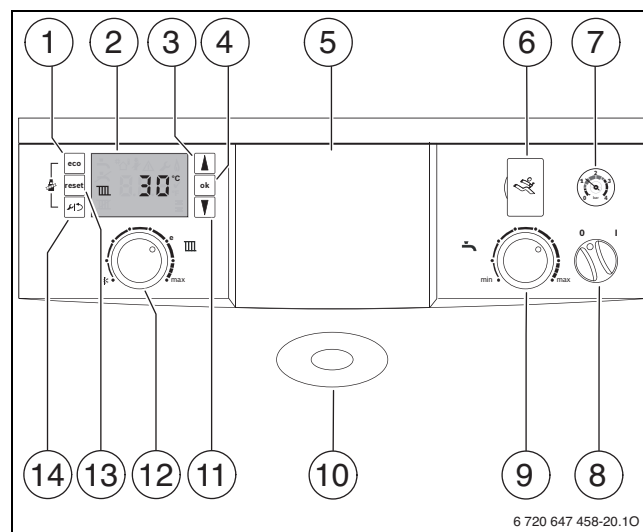
7.2 Voor de inbedrijfstelling

OPMERKING: Schade aan de ketel door watergebrek!
Inbedrijfstelling zonder water zal schade aan de ketel veroorzaken.

► Gebruik de cv-installatie alleen met water gevuld.

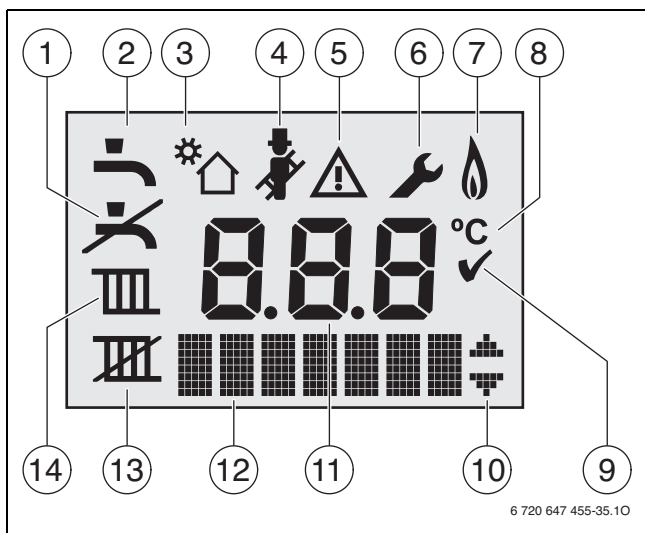
- Voordruk van het expansievat instellen op de statische hoogte van de cv-installatie (→ pagina 23).
- Radiatorkranen openen.
- CV-aanvoer kraan en cv-retour kraan openen (→ afb. 53, [1] en [5]).
- CV-installatie op 1-2 bar vullen en de vulkraan sluiten.
- Radiator ontluften.
- Automatische ontlufter openen (open laten) (→ afb. 53, [10]).
- CV-installatie opnieuw tot 1 tot 2 bar vullen.
- Externe koudwater kraan openen en een warmwater kraan zo lang openen tot water uitstroomt.
- Controleer of de gassoort die op de typeplaat staat vermeld overeenkomt met de geleverde gassoort.
- Gaskraan openen (→ afb. 53, [3]).

7.3 Bedieningselementen en displaymeldingen



Afb. 54 Bedieningselementen




- [1] eco-toets
- [2] Display
- [3] Pijltoets ▲ (= naar boven bladeren)
- [4] ok-toets (= keuze bevestigen, waarde opslaan)
- [5] Hier kan een weersafhankelijke regeling of een schakelklok zijn ingebouwd (toebehoren)
- [6] Diagnosepoort
- [7] Manometer
- [8] Aan/uit-schakelaar
- [9] Warmwater-temperatuurregelaar
- [10] Lamp voor branderwerking/storingen
- [11] Pijltoets ▼ (= naar beneden bladeren)
- [12] Aanvoertemperatuurregelaar
- [13] Reset-toets
- [14] Servicetoets (= servicemenu oproepen of servicefunctie/submenu zonder opslaan verlaten)



Afb. 55 Displaymeldingen

- [1] Warmwaterbedrijf geblokkeerd (vorstbeveiliging)
- [2] Warmwaterbedrijf
- [3] Solarwerking
- [4] Schoorsteenvegerbedrijf
- [5] Storing
- [6] Servicebedrijf
- [5 + 6] Onderhoudsbedrijf
- [7] BRANDERWERKING
- [8] Temperatureenheid °C
- [9] Opslaan succesvol
- [10] Weergave van overige submenu's/servicefuncties, bladeren met de pijltoetsen ▲ en ▼ mogelijk
- [11] Alfanumerieke weergave (bijv. temperatuur)
- [12] Tekstregel
- [13] Handmatig zomerbedrijf
- [14] Cv-bedrijf

Speciale weergaven in de tekstregel:

-  Ontluchtingsfunctie
-  Sifonvulprogramma
-  Warmtepomp in bedrijf



7.4 Ketel in-/uitschakelen



Inschakelen


- Schakel de ketel in via de aan/uit-schakelaar. Het display brandt en toont na korte tijd de keteltemperatuur.



Afb. 56

-  Na de eerste keer inschakelen wordt de ketel ontluicht. Daarvoor schakelt de cv-pomp in intervallen aan en uit (circa twee minuten lang). Tijdens de ontluchtingsfunctie knippert het symbool .

-  Na iedere keer inschakelen start het sifonvulprogramma (→ pagina 42). Gedurende circa 15 minuten werkt de ketel bij minimaal cv-vermogen, om de condenswatersifon te vullen. Gedurende het sifonvulprogramma knippert het symbool .


-  De warmtepomp kan tot 30 minuten later dan het inschakelen van de ketel opstarten. Meer informatie vindt u via de status van de warmtepomp (→ tab. 40, pagina 54).

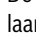
Uitschakelen

- Schakel de ketel uit via de aan/uit-schakelaar. Het display gaat uit.
- Wanneer de ketel langere tijd buiten bedrijf wordt gesteld: vorstbeveiliging respecteren (→ hoofdstuk 7.10).

7.5 Verwarming inschakelen

De maximale aanvoertemperatuur kan tussen 30 °C en 82 °C worden ingesteld¹⁾. De actuele aanvoertemperatuur wordt in het display getoond.

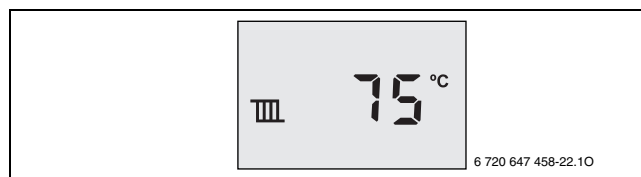
-  Respecteer bij vloerverwarmingen de maximaal toegestane aanvoertemperatuur.

- De maximale aanvoertemperatuur met de aanvoertemperatuurregelaar  op de cv-installatie aanpassen:

Aanvoertemperatuur	Toepassingsvoorbeeld
Linker aanslag (geen temperatuurindicatie)	Ketelvorstbeveiliging (→ hoofdstuk 7.9, pagina 36)
ca. 30 °C	Installatievorstbeveiliging (→ hoofdstuk 7.10, pagina 36)
circa 50 °C	Vloerverwarming
circa 75 °C	Radiatorenverwarming
circa 82 °C	Convectiverwarming

Tabel 28 Maximale aanvoertemperatuur


- Aanvoertemperatuurregelaar  draaien. In het display knippert de ingestelde maximale aanvoertemperatuur en het symbool  verschijnt.



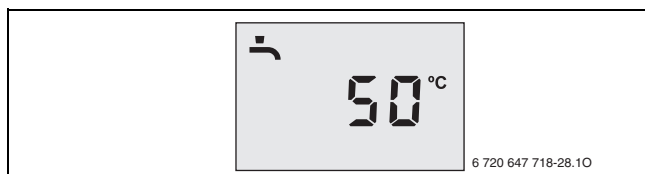
Afb. 57

1) De maximale waarde kan via de servicefunctie 3.2b zijn beperkt (→ pagina 43)

7.6 Sanitair warmwatertemperatuur instellen


Warmwatertemperatuur op warmwatertemperatuurregelaar  instellen:

- ▶ Warmwatertemperatuurregelaar  draaien.
In het display knippert de ingestelde warmwatertemperatuur en het symbool  verschijnt.



Afb. 58

Wanneer warm water wordt geproduceerd (bij ZWBH 26-4.1 A; warmwatergebruik) toont het display .

Bij de linkeraanslag (geen temperatuurweergave) is de warmwaterbereiding uitgeschakeld (vorstbeveiliging). Het display toont het symbool .



Om zoveel mogelijk energie te besparen, warmwatertemperatuur niet hoger instellen dan 50 °C (respecteer opmerkingen betreffende de thermische desinfectie, → hoofdstuk 8, pagina 36).


Comfort- of eco-bedrijf?

Bij ZWBH 26-4.1 A:

- **Comfortbedrijf** (geen aanwijzing **Eco** in de tekstregel)
De ketel wordt constant op de ingestelde temperatuur gehouden. Daardoor ontstaat een korte wachttijd bij warmwateraanvraag. Daarom schakelt de ketel ook in, wanneer geen warmwater wordt afgenomen.
- **eco-bedrijf** (aanwijzing **Eco** in de tekstregel)
 - Een opwarming tot de ingestelde temperatuur volgt pas, zodra warm water wordt afgenomen.
 - **Met vraagaanmelding.**
Door kort openen en sluiten van de warmwaterkraan wordt het water tot de ingestelde temperatuur verwarmd.



De vraagaanmelding maakt maximale gas- en watersparing mogelijk.

Wanneer het eco-bedrijf via tijdprogramma's van verwarmingsregeling/schakelklok wordt geactiveerd, dan verschijnt **eco**  op de tekstregel (zie ook gebruikershandleiding van de verwarmingsregeling/schakelklok).

- ▶ eco-toets indrukken, tot de weergave **Eco** in de tekstregel verschijnt/verdwijnt.

7.7 CV-regeling

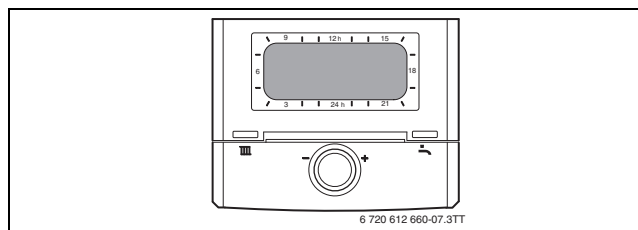


Bij aansluiting van een verwarmingsregeling veranderen vele van de hier beschreven functies. Verwarmingsregeling en sturing communiceren instelparameters.



Respecteer de bedieningshandleiding van de gebruikte verwarmingsregeling. Daarin vindt u,

- ▶ hoe u de bedrijfsmodus en de stooklijn bij buitentemperatuurgestuurde regelaars kunt instellen,
- ▶ hoe u de kamertemperatuur kan instellen,
- ▶ hoe u economisch verwarmt en energie bespaart.



Afb. 59

7.8 Na de inbedrijfname

7.8.1 Start en werking van de cv-ketel waarborgen

- ▶ Gasaansluitdruk controleren (→ pagina 44).
- ▶ Aan de condensaat slang controleren of er condensaat uitloopt.
- ▶ Wanneer dit niet het geval is, ketel via de aan/uit-schakelaar uit- en weer inschakelen.
Daardoor wordt het sifonvulprogramma geactiveerd (→ pagina 42).
- ▶ Deze procedure indien nodig meerdere malen herhalen tot condensaat uittreedt.
- ▶ Vul het inbedrijfstellingsprotocol in (→ pagina 60).
- ▶ Sticker "Instellingen in servicemenu" zichtbaar op de mantel plakken (→ pagina 38).


7.8.2 Start en werking van de warmtepomp waarborgen

Omdat de start van de warmtepomp van bepaalde omstandigheden afhangt, de volgende instructies aanhouden, om de optimale werking van de warmtepomp te controleren. De instellingen worden op de sturing of eventueel op een externe regelaar (bijvoorbeeld CW 100) veranderd.

- ▶ Na het inschakelen van de cv-ketel 30 minuten wachten, zodat de warmtepomp kan starten.
- ▶ De buitentemperatuursensor moet meer dan 3 °C weergeven. Wanneer dat niet het geval is, buitentemperatuursensor isoleren of tijdelijk naar binnen installeren.
- ▶ Wanneer de temperatuur meer dan 16 °C is, temperatuurgrens voor het zomerbedrijf aanpassen, om verwarmen mogelijk te maken (servicefunctie 1.W4).
- ▶ Verhouding van de energiekosten van gas en elektriciteit van 2,5 naar 1 veranderen (servicefunctie 1.E1).
- ▶ Warmtevraag creëren. Wanneer geen regelaar aanwezig is, servicefuncties 1.W1, 1.W2 en 1.W3 aanpassen.
De retourtemperatuur moet tussen 35 en 50 °C liggen.
- ▶ Warmtepomp 10 minuten laten draaien.
- ▶ Oorspronkelijke instellingen herstellen.

7.9 Handmatig zomerbedrijf instellen

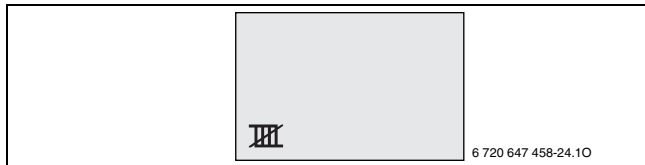
De cv-pomp en daarmee de verwarming zijn uitgeschakeld. De warmwatervoorziening en de voedingsspanning voor cv-regeling en schakelklok blijven behouden.



OPMERKING: Schade aan de installatie door vorst!
In zomerbedrijf alleen vorstbeveiliging van de ketel.

- ▶ Respecteer bij vorstgevaar de vorstbeveiliging (→ hoofdstuk 7.10).

- ▶ Stand van de aanvoertemperatuurregelaar  noteren.
- ▶ Aanvoertemperatuurregelaar  geheel naar links  draaien. Het display toont het symbool .




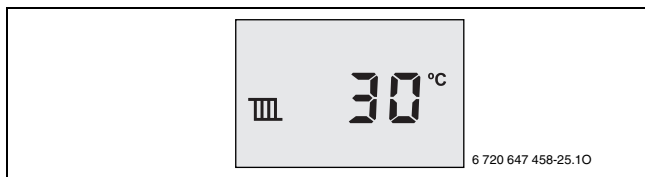
Afb. 60

Meer instructies vindt u in het bedieningsvoorschrift van de cv-regelaar.

7.10 Vorstbeveiliging instellen

Vorstbeveiliging voor de cv-installatie:

- ▶ Laat de ketel ingeschakeld.
- ▶ De maximale aanvoertemperatuur met de aanvoertemperatuurregelaar  op 30 °C instellen.



Afb. 61

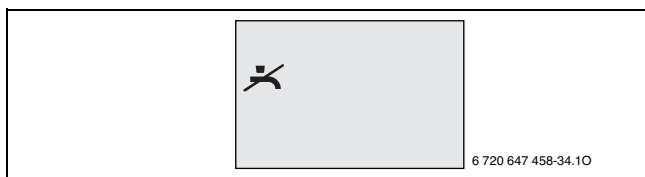
-of- Wanneer u de ketel uitgeschakeld wilt laten:

- ▶ Antivries in het cv-water mengen (→ pagina 22) en sanitair warmwatercircuit leeg laten lopen.

Meer instructies vindt u in het bedieningsvoorschrift van de cv-regelaar.

Vorstbeveiliging voor een boiler:

- ▶ Warmwatertemperatuurregelaar  tot de linkeraanslag draaien. Het display toont het symbool .



Afb. 62

8 Thermische desinfectie uitvoeren

8.1 Algemeen

Om een bacteriële verontreiniging van het sanitair warm water door bijv. legionella te voorkomen, adviseren wij, na langere stilstandtijden een thermische desinfectie uit te voeren.



Bij bepaalde verwarmingsregelaars kan de thermische desinfectie op een vast tijdstip worden geprogrammeerd, zie gebruikershandleiding van de verwarmingsregeling.

De thermische desinfectie omvat het sanitair warmwatersysteem inclusief de tappunten.

De boilerinhoud koelt na de thermische desinfectie weer geleidelijk door thermische verliezen af naar de ingestelde tapwatertemperatuur. Daarom kan de tapwatertemperatuur kortstondig hoger zijn dan de ingestelde temperatuur.



WAARSCHUWING: Verbranding door heet water!
Heet water kan zware brandwonden veroorzaken.

- ▶ Bewoners wijzen op het verbrandingsgevaar.
- ▶ Thermische desinfectie buiten de normale gebruikstijden uitvoeren.

8.2 Thermische desinfectie bij ZWBH 26-4.1 A uitvoeren

8.2.1 Thermische desinfectie via de verwarmingsregeling geregeld

De thermische desinfectie wordt in dit geval uitsluitend via de verwarmingsregeling gestuurd, zie gebruikershandleiding van de verwarmingsregeling (bijvoorbeeld FW 200).

- ▶ Sluit de tappunten.
- ▶ Bewoners wijzen op het verbrandingsgevaar.
- ▶ Thermische desinfectie op verwarmingsregeling (bijvoorbeeld FW 200) met maximale temperatuur activeren. Het water wordt alleen verwarmd, wanneer het wordt afgetapt.
- ▶ Opeenvolgend van de meest nabijgelegen warmwaterkraan tot het verst verwijderde net zolang warm water aftappen, tot 3 minuten lang heet water van 70 °C is uitgestroomd.



Bij te grote taphoeveelheden wordt de benodigde temperatuur eventueel niet bereikt.

- ▶ Slechts zoveel water tegelijkertijd aftappen, dat de desinfectietemperatuur van 70 °C ook wordt bereikt.

- ▶ Verwarmingsregelaar weer op normaal bedrijf instellen.

8.2.2 Thermische desinfectie via cv-ketel gestuurd

De thermische desinfectie wordt in dit geval door de cv-ketel gestuurd.

- ▶ Sluit de tappunten.
- ▶ Bewoners wijzen op het verbrandingsgevaar.
- ▶ Op een verwarmingsregelaar met warmwaterprogramma tijd en warmwatertemperatuur instellen.
- ▶ Via de servicefunctie **2.2d** de thermische desinfectie activeren (→ pagina 41). Het water wordt alleen verwarmd, wanneer het wordt afgetapt.
- ▶ Opeenvolgend van de meest nabijgelegen warmwaterkraan tot het verst verwijderde net zolang warm water aftappen, tot 3 minuten lang heet water van 70 °C is uitgestroomd.



Bij te grote taphoeveelheden wordt de benodigde temperatuur eventueel niet bereikt.

- ▶ Slechts zoveel water tegelijkertijd aftappen, dat de desinfectietemperatuur van 70 °C ook wordt bereikt.

- ▶ Verwarmingsregelaar weer op normaal bedrijf instellen.
- ▶ Via de servicefunctie **2.2d** de thermische desinfectie weer uitschakelen (→ pagina 41).




9 Blokkeerbeveiliging



Deze functie voorkomt het vastlopen van de cv-pomp en de 3-wegklep na een langere bedrijfsstilstand.

Na iedere pompschakeling volgt een tijdmeting, om met regelmatige tussenpozen de cv-pomp en de 3-wegklep kort in te schakelen.

10.2 Weergave van informatie

- ▶ Servicetoets  indrukken.
- ▶ Pijltoets  of  indrukken, om de afzonderlijke informatie weer te geven.


Servicefunctie	Zie ook	
i1	Actuele bedrijfstoestand (status)	Hoofdstuk 15, pagina 53
i2	Bedrijfscode voor de laatste storing	Hoofdstuk 15, pagina 53
i3	Maximaal vrijgegeven verwarmingsvermogen (→ servicefunctie 3.1 A)	Pagina 41
i4	Maximaal vrijgegeven warmwatervermogen (→ servicefunctie 3.1b)	Pagina 41
i6	Actueel debiet turbine	Weergave in l/min.
i7	Gewenste aanvoertemperatuur (door verwarmingsregeling gevraagd)	–
i8	Ionisatiestroom <ul style="list-style-type: none"> • Bij actieve brander: <ul style="list-style-type: none"> – $\geq 2 \mu\text{A}$ = in orde – $< 2 \mu\text{A}$ = storing • Bij uitgeschakelde brander: <ul style="list-style-type: none"> – $< 2 \mu\text{A}$ = in orde – $\geq 2 \mu\text{A}$ = storing 	–
i9	Temperatuur aan de aanvoertemperatuursensor	–
i11	Temperatuur aan de warmwatertemperatuursensor	–
i12	Gewenste warmwatertemperatuur	Hoofdstuk 7.6, pagina 35
i15	Actuele buitentemperatuur (bij aangesloten buitentemperatuursensor)	–
i16	Actuele pompcapaciteit in % van de nominale pompcapaciteit	–
i17	Actuele verwarmingsvermogen in % van het maximale nominale verwarmingsvermogen in cv-bedrijf ¹⁾	Hoofdstuk 16.6, pagina 64
i18	Actuele ventilatortoerental in omwentelingen per seconde [Hz]	–
i20	Softwareversie van printplaat 1	–
i21	Softwareversie van printplaat 2	–
i22	Codeerstekker nummer (laatste drie posities)	–
i23	Codeerstekker versie	–
i28	Temperatuur aan verdamper	–
i29	Aanvoertemperatuur aan condensator	–
i30	Temperatuur aan uitgang van de compressor	–
i31	Actuele ventilatortoerental (warmtepomp) in omwentelingen per seconde [Hz]	–
i32	Actuele bedrijfstoestand van de warmtepomp	Hoofdstuk 15, pagina 53

Tabel 30 Informatie

- 1) Tijdens de warmwaterbereiding kunnen waarden boven 100 % worden getoond.

10.3 Menu 1: algemene instellingen

Om dit menu op te roepen:

- ▶ Servicetoets  en ok-toets tegelijkertijd zolang indrukken, tot de tekstregel **Menu 1** aangeeft.
- ▶ ok-toets indrukken, om de keuze te bevestigen.
- ▶ Servicefunctie kiezen en instellen.




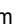
De basisinstellingen zijn in de volgende tabel **geaccentueerd** weergegeven.

Servicefunctie	Instellingen/instelbereik	Opmerking/beperking
1.S1 Solarmodule actief	<ul style="list-style-type: none"> • 0: Uitgeschakeld • 1: ingeschakeld 	Alleen bij herkende solarmodule beschikbaar.
1.S2 Maximale temperatuur in de solarboiler	• 15 ... 60 ... 90 °C	Temperatuur, waarop de solarboiler mag worden geladen, alleen bij geactiveerd solarmodule beschikbaar.
1.W1 Geïntegreerde weersafhankelijke regelaar met lineaire stooklijn	<ul style="list-style-type: none"> • 0: Uitgeschakeld • 1: ingeschakeld 	Alleen beschikbaar bij herkende buitentemperatuursensor. (lineaire stooklijn → pagina 62)
1.W2 Punt A van de stooklijn	• 30 ... 82 °C	Aanvoertemperatuur bij een buitentemperatuur van - 10 °C .
1.W3 Punt B van de stooklijn	• 30 ... 82 °C	Aanvoertemperatuur bij een buitentemperatuur van 20 °C.
1.W4 Temperatuurgrens voor automatisch zomerbedrijf	• 0 ... 16 ... 30 °C	Bij een hogere buitentemperatuur schakelt de cv uit. Wanneer de buitentemperatuur met min. 1 K (°C) onder de instelling afneemt, schakelt de cv weer in.
1.W5 Vorstbescherming installatie	<ul style="list-style-type: none"> • 0: Uitgeschakeld • 1: ingeschakeld 	Alleen bij buitentemperatuurgeregelde verwarmingsregeling beschikbaar (→ servicefunctie 1.W1).
1.W6 Temperatuurgrens voor installatievorstbescherming	• 0 ... 5 ... 30 °C	Alleen bij geactiveerde installatievorstbescherming beschikbaar (→ servicefunctie 1.W1). Wanneer de buitentemperatuur tot onder de instelling afneemt, schakelt de cv-pomp in het cv-circuit in (installatievorstbescherming).
1.7d Externe aanvoertemperatuursensor	<ul style="list-style-type: none"> • 0: Uitgeschakeld • 1: aansluiting op stuurinrichting • 2: aansluiting op IPM 	
1.E1 Verhouding van de energiekosten van gas en elektriciteit	• 1,0 ... 2,5 ... 5,0	Door de opgave van de verhouding worden de totale energiekosten geminimaliseerd (→ tabel 5.1, pagina 65).
1.E2 Temperatuurwaarde voor het blokkeren van de warmtepomp	• 3,0 ... 20,0 °C	Wanneer de buitentemperatuur onder deze waarde afneemt, dan wordt de warmtepomp geblokkeerd.

Tabel 31 Menu 1

10.4 Menu 2: ketelspecifieke instellingen

Om dit menu op te roepen:


- ▶ Servicetoets  en ok-toets tegelijkertijd zolang indrukken, tot de tekstregel **Menu 1** aangeeft.
- ▶ Pijltoets  indrukken, om **Menu 2** te kiezen.
- ▶ ok-toets indrukken, om de keuze te bevestigen.
- ▶ Servicefunctie kiezen en instellen.



De basisinstellingen zijn in de volgende tabel **geaccentueerd** weergegeven.

Servicefunctie	Instellingen/instelbereik	Opmerking/beperking	
2.1 A	Maximaal vrijgegeven verwarmingsvermogen [kW]	<ul style="list-style-type: none"> • “Instelling in 3.3d” ... “Instelling in 3.1 A” • “Maximale nom. verwarmingsvermogen” 	Bij aardgasketels: <ul style="list-style-type: none"> ▶ Meten gasdebiet. ▶ Meetresultaten vergelijken met de insteltabellen (→ pagina 64). ▶ Afwijkingen corrigeren.
2.1b	Maximaal vrijgegeven warmwatervermogen [kW]	<ul style="list-style-type: none"> • “Instelling in 3.3d” ... “Instelling in 3.1b” • “Maximale nom. warmtevermogen warmwater” 	Bij aardgasketels: <ul style="list-style-type: none"> ▶ Meten gasdebiet. ▶ Meetresultaten vergelijken met de insteltabellen (→ pagina 64). ▶ Afwijkingen corrigeren.
2.1C	Pompkarakteristiek	<ul style="list-style-type: none"> • 0: pompcapaciteit proportioneel t.o.v. verwarmingsvermogen (→ servicefuncties 2.1H en 2.1J) • 1: constante druk 150 mbar • 2: constante druk 200 mbar • 3: constante druk 250 mbar • 4: constante druk 300 mbar 	<ul style="list-style-type: none"> ▶ Lage pompkarakteristiek instellen, om zo veel mogelijk energie te besparen en eventueel stromingsgeluid gering te houden. (pompkarakteristieken → pagina 63)
2.1E	Pompschakeltype	<ul style="list-style-type: none"> • 4: Intelligente cv-pompuitschakeling bij cv-installaties met weersafhankelijke regelaar. De cv-pomp wordt alleen indien nodig ingeschakeld. • 5: de aanvoertemperatuurregelaar schakelt de cv-pomp. Bij warmtevraag start de cv-pomp met de brander. 	Bij aansluiting van een verwarmingsregeling wordt het pompschakeltype automatisch ingesteld.
2.1H	Pompvermogen bij minimaal verwarmingsvermogen	• 10 ... 100 %	Alleen bij pompkarakteristiek 0 beschikbaar (→ servicefunctie 2.1C).
2.1J	Pompvermogen bij maximaal verwarmingsvermogen	• 10 ... 100 %	Alleen bij pompkarakteristiek 0 beschikbaar (→ servicefunctie 2.1C).
2.2C	Ontluchtingsfunctie	<ul style="list-style-type: none"> • 0: Uitgeschakeld • 1: eenmalig ingeschakeld • 2: continu ingeschakeld 	Na onderhoud kan de ontluchtingsfunctie worden ingeschakeld. Tijdens het ontluchten knippert het symbool  .
2.2d	Thermische desinfectie	<ul style="list-style-type: none"> • 0: Uitgeschakeld • 1: ingeschakeld 	Deze servicefunctie activeert de opwarming van het warm water naar 70 °C. Opwarming vindt alleen plaats, wanneer water wordt afgenomen. <ul style="list-style-type: none"> ▶ Thermische desinfectie uitvoeren zoals in hoofdstuk 8.2, pagina 37 beschreven. De thermische desinfectie wordt niet getoond. ▶ Na afronding van de thermische desinfectie servicefunctie weer uitschakelen.
2.2J	Warmwatervoorrang	<ul style="list-style-type: none"> • 0: ingeschakeld • 1: Uitgeschakeld 	Bij warmwatervoorrang wordt eerst de boiler tot de ingestelde temperatuur verwarmd. Daarna gaat de ketel in cv-bedrijf. Zonder warmwatervoorrang schakelt de ketel bij warmtevraag door de boiler iedere tien minuten om tussen cv-bedrijf en boiler-bedrijf.
2.3b	Tijdsinterval tussen in- en weer inschakelen van de brander	• 3 ... 10 ... 45 minuten	Het tijdsinterval bepaalt de minimale wachttijd tussen in- en weer inschakelen van de brander. Bij aansluiting van een verwarmingsregeling met 2-draads BUS optimaliseert de verwarmingsregeling deze instelling.


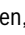
Tabel 32 Menu 2

Servicefunctie		Instellingen/instelbereik	Opmerking/beperking
2.3C	Temperatuurinterval voor uit- en weer inschakelen van de brander	<ul style="list-style-type: none"> 0 ... 6 ... 30 Kelvin 	<p>Verschil tussen actuele aanvoertemperatuur en aanvoerstreef temperatuur tot inschakelen van de brander.</p> <p>Bij aansluiting van een verwarmingsregeling met 2-draads BUS optimaliseert de verwarmingsregeling deze instelling.</p>
2.3F	Duur van het warmhouden	<ul style="list-style-type: none"> 1 ... 30 minuten 	Het cv-bedrijf blijft na een warmwatervoorziening gedurende deze tijd geblokkeerd.
2.4F	Sifonvulprogramma	<ul style="list-style-type: none"> 0: uitgeschakeld (alleen tijdens onderhoud toegestaan). 1: ingeschakeld 	<p>Het sifonvulprogramma wordt in de volgende gevallen geactiveerd:</p> <ul style="list-style-type: none"> De ketel wordt via de aan/uit-schakelaar ingeschakeld. De brander was 28 dagen niet in bedrijf. De bedrijfsmodus wordt van zomer- naar wintertijd omgeschakeld. <p>Bij de volgende warmtevraag voor cv- of boilerbedrijf wordt de ketel 15 minuten op laag verwarmingsvermogen gehouden. Het sifonvulprogramma blijft zolang actief, tot 15 minuten op laag verwarmingsvermogen is verlopen.</p> <p>Gedurende het sifonvulprogramma knippert het symbool .</p>
2.5F	Inspectie-interval	<ul style="list-style-type: none"> 0: Uitgeschakeld 1 ... 72 maanden 	Na afloop van deze tijdsperiode toont het display de benodigde inspectie via storingsmelding H13 (→ pagina 55).
2.7 A	Bedrijfslampje voor brander-bedrijf/storing	<ul style="list-style-type: none"> 0: Uitgeschakeld 1: ingeschakeld 	Knippert bij vergrendelende storingen. Brandt bij brander in bedrijf, knippert bij vergrendelende storingen.
2.7b	3-wegklep in middenstand	<ul style="list-style-type: none"> 0: Uitgeschakeld 1: ingeschakeld 	De functie waarborgt het volledig aftappen van het systeem en de eenvoudige demontage van de motor. De 3-wegklep blijft circa 15 minuten in de middenstand.
2.7E	Gebouwdroogfunctie	<ul style="list-style-type: none"> 0: Uitgeschakeld 1: ingeschakeld 	<p>De gebouwdroogfunctie van de ketel is niet hetzelfde als de vloerdroogfunctie (dry function) buitentemperatuurgestuurde regelaar.</p> <p>Bij ingeschakelde gebouwdroogfunctie is geen warmwaterbedrijf en geen servicebedrijf (bijvoorbeeld voor gasinstelling) mogelijk. Zolang de gebouwdroogfunctie actief is, toont de tekstregel 7E.</p>
2.9E	Vertraging signaal turbine	<ul style="list-style-type: none"> 2 ... 16 × 0,25 seconden 	De vertraging voorkomt, dat door spontane drukverandering in de watertoevoer de brander kortstondig in bedrijf gaat, ondanks dat geen water wordt afgenomen.
2.9F	Nalooptijd van de cv-pomp	<ul style="list-style-type: none"> 0 ... 3 ... 60 minuten 24H: 24 uur. 	De pompnalooptijd begint aan het einde van de warmtevraag door de verwarmingsregeling.
2.bF	Vertraging van de warmwatervoorziening (solarmodus)	<ul style="list-style-type: none"> 0 ... 50 seconden 	Kies de instelling zodanig, dat het cv-bedrijf net zolang wordt vertraagd, tot de warmwatertemperatuursensor vaststelt, of het solaropgewarmde water de gewenste temperatuur bereikt.

Tabel 32 Menu 2

10.5 Menu 3: ketelspecifieke grenswaarden

Om dit menu op te roepen:

- ▶ Servicetoets  en ok-toets tegelijkertijd zolang indrukken, tot de tekstregel **Menu 1** aangeeft.
- ▶ Pijltoets  indrukken, om **Menu 3** te kiezen.
- ▶ ok-toets net zolang indrukken, tot in de tekstregel de eerste servicefunctie 3.xx wordt getoond.
- ▶ Servicefunctie kiezen en instellen.



De basisinstellingen zijn in de volgende tabel **geaccentueerd** weergegeven.




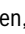
Instellingen in dit menu worden bij het herstellen van de basisinstelling niet gereset.

Servicefunctie	Instellingen/instelbereik	Opmerking/beperking	
3.1 A	Bovengrens van het maximale verwarmingsvermogen	• “Minimale nom. warmtevermogen” ... • “maximale nom. warmtevermogen”	Begrenst het instelbereik voor het maximale verwarmingsvermogen (→ servicefunctie 2.1 A).
3.1b	Bovengrens van het maximale warmwatervermogen	• “Minimale nom. warmtevermogen” ... • “maximale nom. warmtevermogen warmwater”	Begrenst het instelbereik voor het maximale warmwatervermogen (→ servicefunctie 2.1b).
3.2b	Bovengrens van de aanvoertemperatuur	• 30 ... 82 °C	Begrenst de insteltemperatuur voor de aanvoertemperatuur.
3.3d	Minimaal nominaal warmtevermogen (verwarming en warm water)	• “Minimale nom. warmtevermogen” ... “maximale nom. warmtevermogen”	

Tabel 33 Menu 3

10.6 Test: instellingen voor functietests

Om dit menu op te roepen:

- ▶ Servicetoets  en ok-toets tegelijkertijd zolang indrukken, tot de tekstregel **Menu 1** aangeeft.
- ▶ Pijltoets  indrukken, om **Test** te kiezen.
- ▶ ok-toets indrukken, om de keuze te bevestigen.
- ▶ Servicefunctie kiezen en instellen.

Servicefunctie	Instellingen	Opmerking/beperking	
t01	Permanente ontsteking	• 0: Uitgeschakeld • 1: ingeschakeld	Controle van de ontsteking door continue ontsteking zonder gastoevoer. ▶ Om schade aan de ontstekingstransformator te voorkomen: functie maximaal 2 minuten ingeschakeld laten.
t02	Permanente ventilatorwerking (gascondensatieketel)	• 0: Uitgeschakeld • 1: ingeschakeld	Ventilator draait zonder gastoevoer of ontsteking.
t03	Pomp draait continu (interne en externe pompen)	• 0: Uitgeschakeld • 1: ingeschakeld	
t04	3-wegklep continu in stand warmwatervoorziening	• 0: Uitgeschakeld • 1: ingeschakeld	
t13	Ventilator permanent actief (warmtepomp)	• 0: Uitgeschakeld • 1: ingeschakeld	

Tabel 34 Test

10.7 Herstellen van de basisinstelling

- ▶ Pijltoets, ok-toets en servicetoets tegelijkertijd indrukken, tot **8E** wordt getoond.
- ▶ Reset-toets indrukken.
De ketel start met de basisinstelling voor **Menu 1** en **Menu 2**¹⁾.
Menu 3 wordt niet gereset.

1) Uitzondering: de waarden van de servicefunctie 2.1A en 2.1B worden door servicefuncties 3.1A en 3.1B overgenomen.

11 Controle van de CO₂- en O₂-waarden



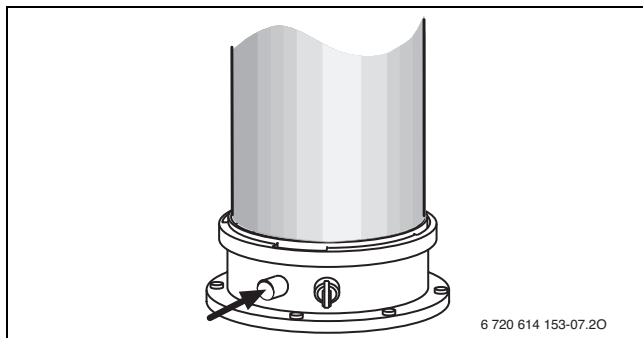
Een instelling op de nominale warmtebelasting en minimale warmtebelasting conform NBN B 61-002 is niet nodig.

De gas-lucht-verhouding mag alleen via een CO₂ of O₂-meting bij maximaal nominaal verwarmingsvermogen en minimaal nominaal verwarmingsvermogen, met een elektronisch meetinstrument, worden gecontroleerd. Neem in geval van een afwijking contact op met de Junkers-servicedienst.

Een afstemming op verschillende rookgastoebehoren door smoorplaten en stuwplaten is niet nodig.

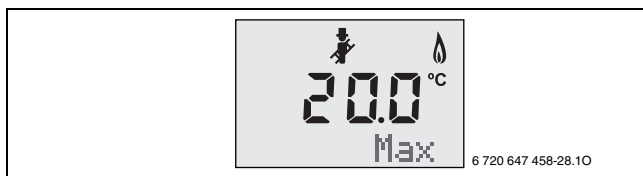
11.1 Gas-lucht-verhouding (CO₂ of O₂) controleren

- ▶ Ketel uitschakelen.
- ▶ Mantel afnemen (→ pagina 25).
- ▶ Ketel inschakelen.
- ▶ Pluggen op rookgasmeetpunten verwijderen.
- ▶ Rookgassonde circa 85 mm in het rookgasmeetpunt schuiven.
- ▶ Dicht het meetpunt af.



Afb. 64 Rookgasmeetpunt

- ▶ Om de warmteafgifte te waarborgen: radiatorkranen openen.
- ▶ eco-toets en servicetoets tegelijkertijd indrukken, tot het symbool wordt getoond. Het display toont de aanvoertemperatuur, in de tekstregel knippert **Max** (= maximaal nominaal verwarmingsvermogen). Na korte tijd gaat de brander in bedrijf.



Afb. 65 Max (= maximaal nominaal verwarmingsvermogen) knippert

- ▶ CO₂- of O₂-waarde meten. Neem in geval van een afwijking contact op met de Junkers-servicedienst.

Gassoort	Maximaal nominaal verwarmingsvermogen		Minimaal nominaal verwarmingsvermogen	
	CO ₂	O ₂	CO ₂	O ₂
Aardgas (G20)	9,4 %	4,0 %	8,6 %	5,5 %
Aardgas (G25)	7,5 %	6,8 %	7,3 %	8,0 %
Propaan (G31)	10,8 %	4,6 %	10,5 %	5,0 %

Tabel 35

- ▶ Met de pijltoets het minimale nominale verwarmingsvermogen instellen. In de tekstregel knippert de bedrijfsmodus **Min** (= minimaal nominaal verwarmingsvermogen).

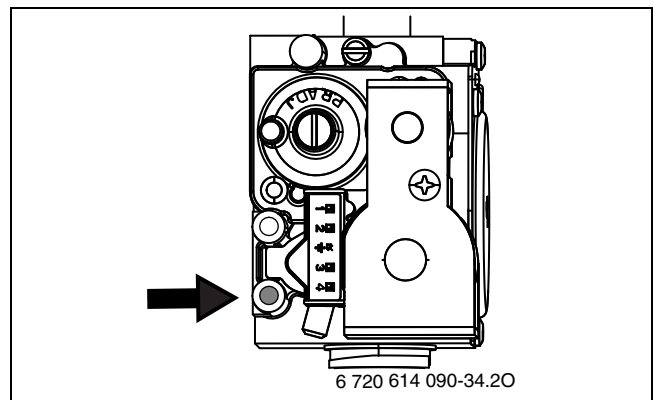


Afb. 66 Min (=minimaal nominaal verwarmingsvermogen) knippert

- ▶ CO₂- of O₂-waarde meten.
- ▶ Druk op de ok-toets. De cv-ketel gaat weer in normaal bedrijf.
- ▶ CO₂- of O₂-waarde in inbedrijfstellingsprotocol invullen.
- ▶ Rookgassonde uit de rookgasmeetpunten verwijderen en pluggen monteren.
- ▶ Gasblok en gassmoring verzegelen.

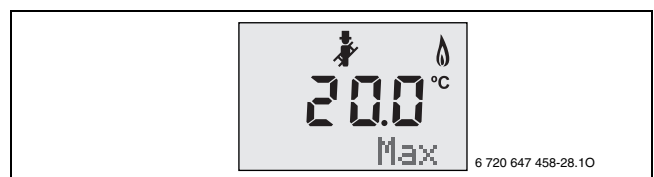
11.2 Gasaansluitdruk controleren

- ▶ Ketel uitschakelen en gaskraan sluiten.
- ▶ Schroef op meetpunt voor dynamische gasdruk losmaken en drukmeetinstrument aansluiten.



Afb. 67

- ▶ Gaskraan openen en de ketel inschakelen.
- ▶ Radiatorkranen openen om de warmte-afgifte te waarborgen.
- ▶ eco-toets en servicetoets tegelijkertijd indrukken, tot het symbool wordt getoond. Het display toont de aanvoertemperatuur, in de tekstregel knippert **Max** (= maximaal nominaal verwarmingsvermogen). Na korte tijd gaat de brander in bedrijf.



Afb. 68 Max (= maximaal nominaal verwarmingsvermogen) knippert

- ▶ Benodigde dynamische gasdruk controleren aan de hand van de tabel.

Gasoor	Nominale druk [mbar]	Toegestane drukbereik bij maximaal nominaal warmtevermogen [mbar]
Aardgas (G20)	20	17 - 25
Aardgas (G25)	25	20 - 30
propaan (G31)	37	25 - 45

Tabel 36



Inbedrijfstelling buiten het toegestane drukbereik is verboden. De oorzaak bepalen en de storing wegnemen. Wanneer dit niet mogelijk is de ketel aan de gaszijde afsluiten en het gasbedrijf informeren.

- ▶ Druk op de ok-toets.
De cv-ketel gaat weer in normaal bedrijf.
- ▶ Ketel uitschakelen, gaskraan sluiten, drukmeetinstrument afnemen en schroef vastschroeven.
- ▶ Omkasting weer monteren.


12 Rookgasmeting

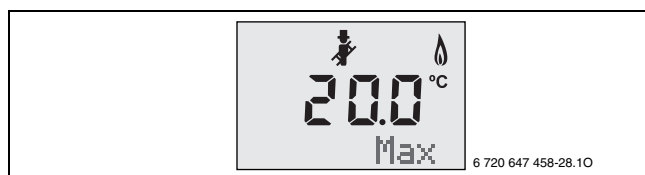
12.1 Schoorsteenvegerbedrijf

In schoorsteenvegerbedrijf werkt de ketel met maximaal nominaal warmtevermogen.



U heeft 30 minuten de tijd, om waarden te meten of instellingen te doen. Daarna schakelt de ketel weer naar normaal bedrijf terug.

- ▶ Radiatorkranen openen om de warmte-afgifte te waarborgen.
- ▶ eco-toets en servicetoets indrukken, tot het symbool  wordt getoond.
Het display toont de aanvoertemperatuur, in de tekstregel knippert **Max** (= maximaal nominaal warmtevermogen). Na korte tijd gaat de brander in bedrijf.



Afb. 69 Max (= maximaal nominaal warmtevermogen) knippert

- ▶ Druk op pijltoets of tot de keuze van het gewenste nominale warmtevermogen verschijnt:
 - **Max** = maximaal nominaal warmtevermogen
 - **Min** = minimaal nominaal warmtevermogen

12.2 Dichtheidscontrole van het rookgasafvoersysteem

O₂- of CO₂-meting in de verbrandingslucht.

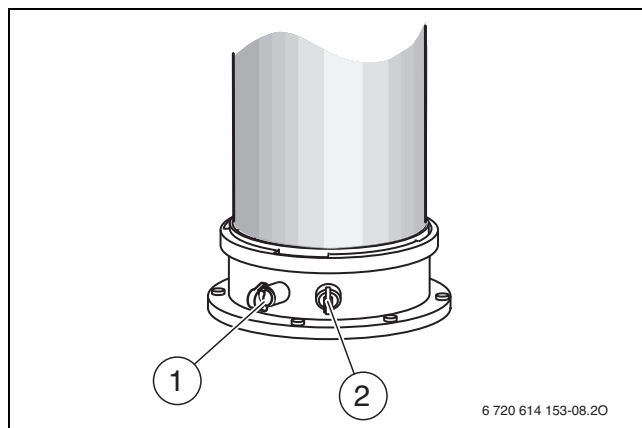
Voor de meting een ringspleet-rookgassensor gebruiken.



Met een O₂- of CO₂-meting van de verbrandingslucht kan bij een rookgasafvoersysteem conform C₁₃, C₃₃, C₄₃ en C₉₃ de **dichtheid van het rookgasafvoertrajec**t worden gecontroleerd. De O₂-waarde mag niet hoger worden dan 20,6 %. De CO₂-waarde mag niet hoger worden dan 0,2 %.

- ▶ Pluggen op de verbrandingsluchtmeetpunten [2] verwijderen (→ afb. 70).
- ▶ Rookgassonde in de aansluiting schuiven en het meetpunt afdichten.

- ▶ In schoorsteenvegerbedrijf het **maximale nominale warmtevermogen** instellen.



Afb. 70 Rookgasmeeetpunt en verbrandingsluchtmeetpunt

- [1] Rookgasmeeetpunt
- [2] Meetpunt verbrandingslucht
- ▶ CO₂- en O₂-waarde meten.
- ▶ Druk op de ok-toets.
De cv-ketel gaat weer in normaal bedrijf.
- ▶ Rookgassonde verwijderen.
- ▶ Pluggen weer monteren.

12.3 CO-meting in rookgas

Voor de meting een meergats-rookgassonde gebruiken.

- ▶ Pluggen op rookgasmeeetpunten [1] verwijderen (→ afb. 70).
- ▶ Rookgassonde tot aan de aanslag in de aansluiting schuiven en het meetpunt afdichten.
- ▶ In schoorsteenvegerbedrijf het **maximale nominale warmtevermogen** instellen.
- ▶ CO-gehalte meten (max. 100 mg/kWh).
- ▶ Druk op de ok-toets.
De cv-ketel gaat weer in normaal bedrijf.
- ▶ Rookgassonde verwijderen.
- ▶ Pluggen weer monteren.

13 Milieubescherming en recyclage

Milieubescherming is een ondernemingsprincipe van de Bosch-groep. Kwaliteit van de producten, rendement en milieubescherming zijn even belangrijke doelen voor ons. Wetten en voorschriften op het gebied van de milieubescherming worden strikt gerespecteerd.

Ter bescherming van het milieu gebruiken wij, rekening houdend met bedrijfseconomische gezichtspunten, de best mogelijke techniek en materialen.

Verpakking

Voor wat de verpakking betreft nemen wij deel aan de nationale verwerkingsystemen, die een optimale recycling waarborgen.

Alle gebruikte verpakkingsmaterialen zijn milieuvriendelijk en kunnen worden hergebruikt.

Oud apparaat

Oude ketels bevatten materialen, die hergebruikt kunnen worden. De modules kunnen gemakkelijk worden gescheiden. Kunststoffen zijn gemarkeerd. Daardoor kunnen de verschillende componenten worden gesorteerd en voor recycling of afvalverwerking worden afgegeven.

Afgedankte elektrische en elektronische apparatuur



Dit symbool betekent, dat het product niet samen met ander afval mag worden afgevoerd, maar voor behandeling, inzameling, recycling en afvoeren naar de daarvoor bedoelde verzamelplaatsen moet worden gebracht.

Dit symbool geldt voor landen met voorschriften op het gebied van verschromten van elektronica, bijv. de "Europese richtlijn 2012/19/EG betreffende oude elektrische en elektronische apparaten". In deze voorschriften is het kader vastgelegd voor de inlevering en recycling van oude elektronische apparaten in de afzonderlijke landen.

Aangezien elektronische toestellen gevaarlijke stoffen kunnen bevatten, moeten deze op verantwoorde wijze worden gerecycled om mogelijke milieuschade en gevaren voor de menselijke gezondheid tot een minimum te beperken. Bovendien draagt het recyclen van elektronisch schroot bij aan het behoud van natuurlijke hulpbronnen.

Voor meer informatie over het milieuvriendelijke afvoeren van afgedankte elektrische en elektronische apparatuur kunt u contact opnemen met de plaatselijke autoriteiten, uw afvalverwerkingsbedrijf of de verkoper bij wie u het product hebt gekocht.

Meer informatie vindt u hier:

www.weee.bosch-thermotechnology.com/

14 Inspectie en onderhoud



GEVAAR: Levensgevaar door elektrocutie!

Aanraken van de onderdelen die onder spanning staan kan een elektrische schok veroorzaken.

- ▶ Voor werkzaamheden aan elektrische delen de voedingsspanning (230 V AC) onderbreken (zekering, vermogensautomaat) en beveiligen tegen onbedoeld herinschakelen.



GEVAAR: Explosiegevaar door gas!

Ontsnappend gas kan explosies veroorzaken.

- ▶ Sluit de gaskraan voordat werkzaamheden aan gasvoerende delen worden uitgevoerd.
- ▶ Dichtheidscontrole uitvoeren na werkzaamheden aan gasvoerende onderdelen.



GEVAAR: Vergiftigingsgevaar door rookgassen!

Ontsnappend rookgas kan vergiftiging veroorzaken.

- ▶ Dichtheidscontrole uitvoeren na werkzaamheden aan rookgasvoerende onderdelen.



WAARSCHUWING: Verbranding door heet water!

Heet water kan zware brandwonden veroorzaken.

- ▶ Bewoners wijzen op het verbrandingsgevaar.
- ▶ Thermische desinfectie buiten de normale gebruikstijden uitvoeren.



OPMERKING: Schade aan de ketel door ontsnappend water!

Ontsnappend water kan de sturing beschadigen.

- ▶ Stuurinrichting afdekking voordat werkzaamheden aan watertransporterende delen worden uitgevoerd.

Belangrijke aanwijzingen



U vindt een overzicht van de mogelijke storingen vanaf pagina 53.

- De volgende meetinstrumenten zijn nodig:
 - Elektronisch rookgasmeetinstrument voor CO₂, O₂, CO en rookgastemperatuur
 - Drukmeetinstrument 0 - 30 mbar (resolutie minimaal 0,1 mbar)
 - Stroommeetinstrument
- ▶ Gebruik toegelaten vetten.
- ▶ Warmtegeleidende pasta 8 719 918 658 0 gebruiken.
- ▶ Gebruik alleen originele reserveonderdelen!
- ▶ Reserve-onderdelen aan de hand van de reserve-onderdelencatalogus aanvragen.
- ▶ Vervang gedemonteerde dichtingen en O-ringen door nieuwe exemplaren.

Na de inspectie/onderhoud

- ▶ Trek alle losgemaakte schroefverbindingen na.
- ▶ Neem de ketel weer in bedrijf (→ pagina 33).
- ▶ Koppelingsplaatsen op dichtheid controleren.
- ▶ Gas-lucht-verhouding controleren (→ pagina 44).

14.1 Beschrijving van de verschillende stappen

14.1.1 Laatste opgeslagen storing oproepen

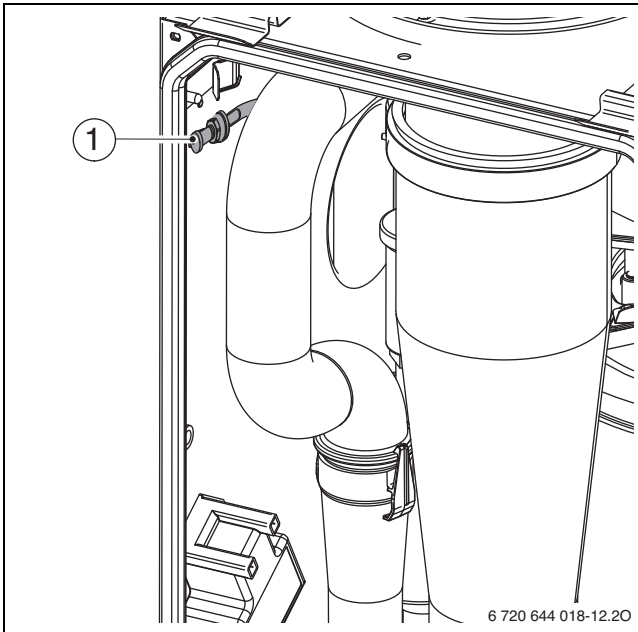
- Servicefunctie i2 kiezen (→ pagina 38).



Een overzicht van de mogelijke storingen vindt u op pagina 53.

14.1.2 Ketelblok controleren

- Kap van meetpunten [1] afnemen.



Afb. 71

- Drukmeetinstrument op meetpunten aansluiten en stuurdruk bij maximaal nominaal verwarmingsvermogen controleren.
- Bij het volgende meetresultaat moet het ketelblok worden gereinigd:
 - ZWBH 26-4.1 A < 3,5 mbar,

14.1.3 Controleer de elektroden en reinig het ketelblok



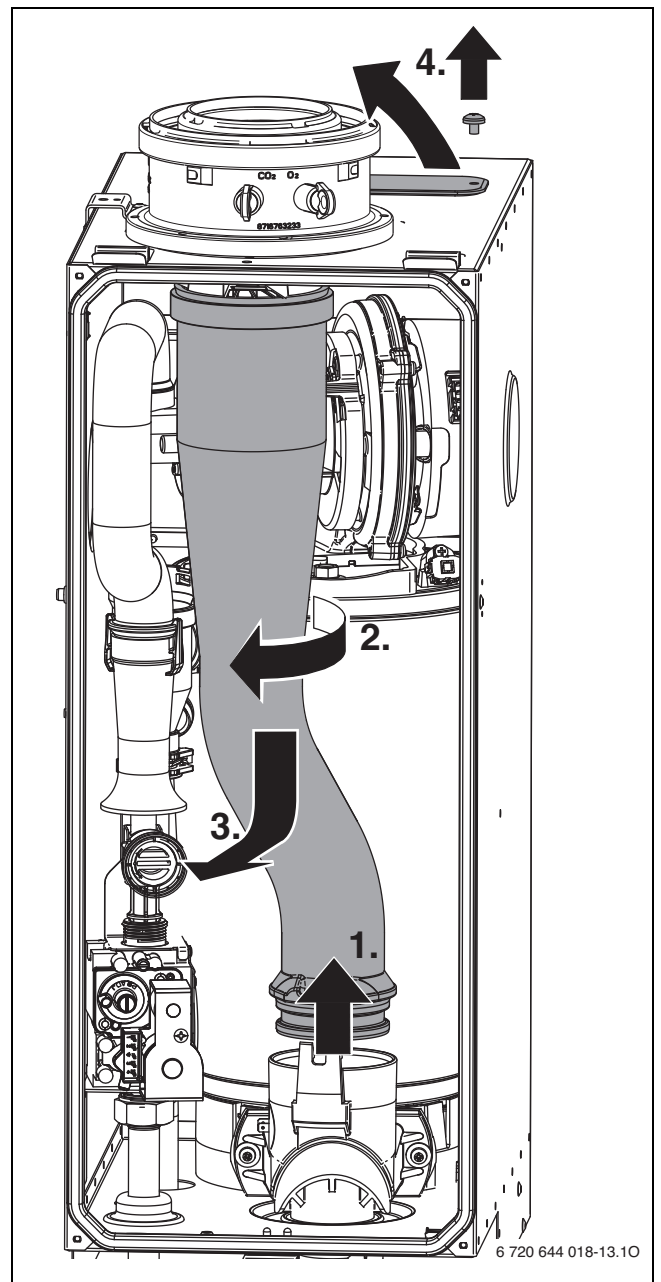
WAARSCHUWING: Gevaar voor verbranding!

De modules van het ketelblok kunnen ook na langere stilstand van de ketel nog heet zijn!

- Laat de ketel volledig afkoelen of werk met veiligheidshandschoenen.

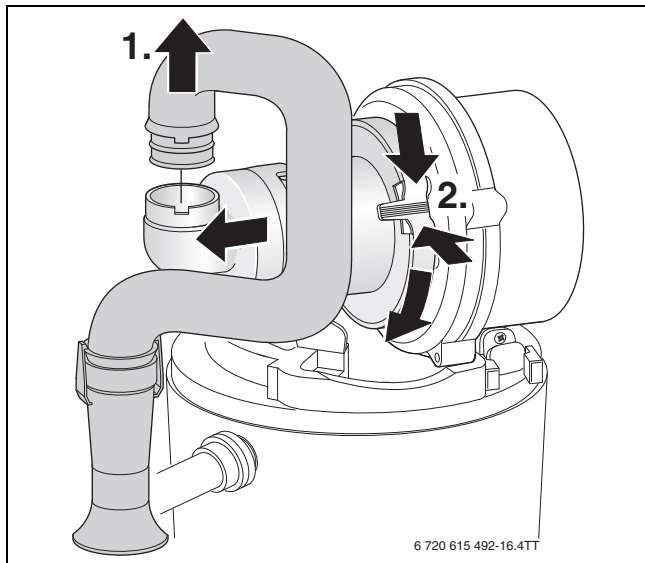
Voor het reinigen van het warmteblok het toebehorennummer 1156, bestelnummer 7 719 003 006 gebruiken, bestaande uit borstel en hefge-reedschap.

1. Rookgasafvoerbuis naar boven schuiven.
2. Rookgasafvoerbuis circa 120° draaien.
3. Rookgasafvoerbuis naar beneden schuiven en wegnemen.
4. Deksel van de service-opening afnemen.



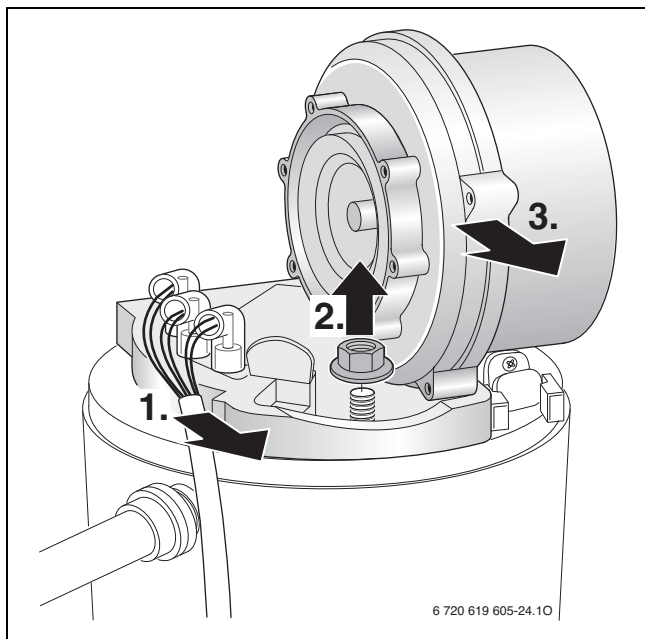
Afb. 72

1. Aanzuigbuis demonteren.
2. Druk de borging op de menginrichting in en verdraai de menginrichting.
3. Menginrichting verwijderen.



Afb. 73

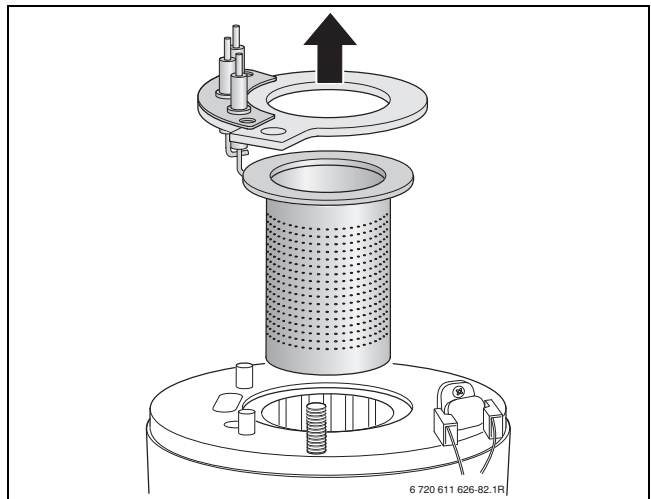
1. Trek de kabel van de ontstekings- en bewakingselektrode los.
2. Schroef de moer voor de bevestiging van de ventilatorplaat los.



Afb. 74 Ventilator uitnemen

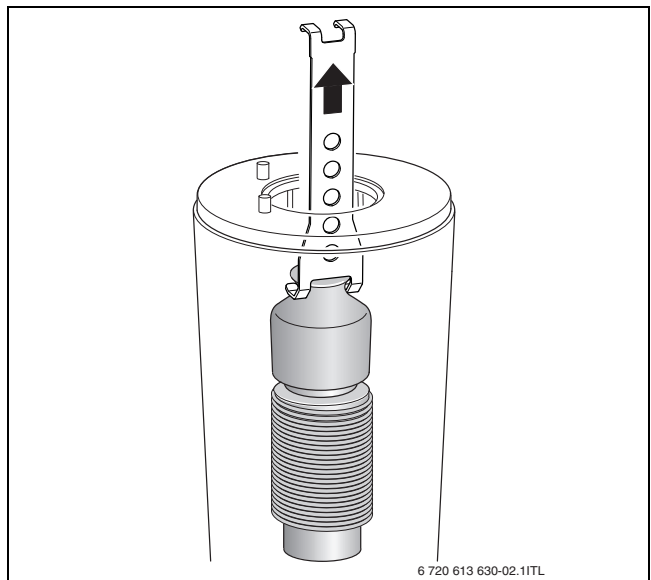
- Neem de elektrodenset met dichting weg en controleer de elektroden op vervuiling; eventueel reinigen of vervangen.

- Brander eruit nemen.



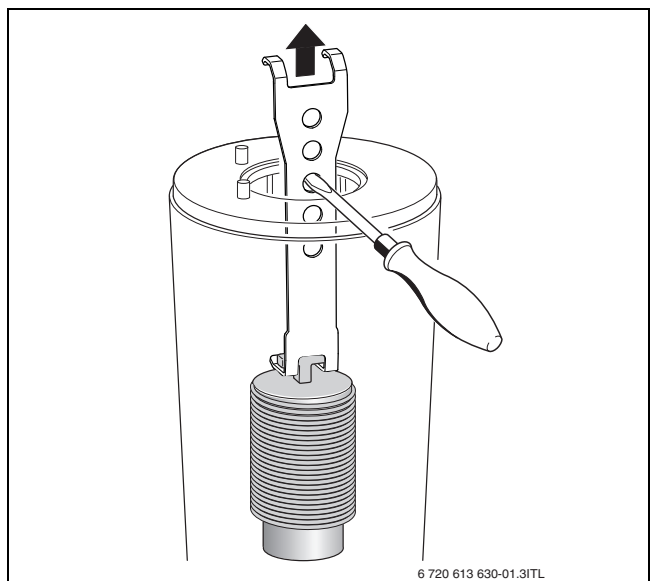
Afb. 75

- Verwijder de bovenste rookgasremmer met het hefgereedschap.



Afb. 76 Verwijder de bovenste rookgasremmer

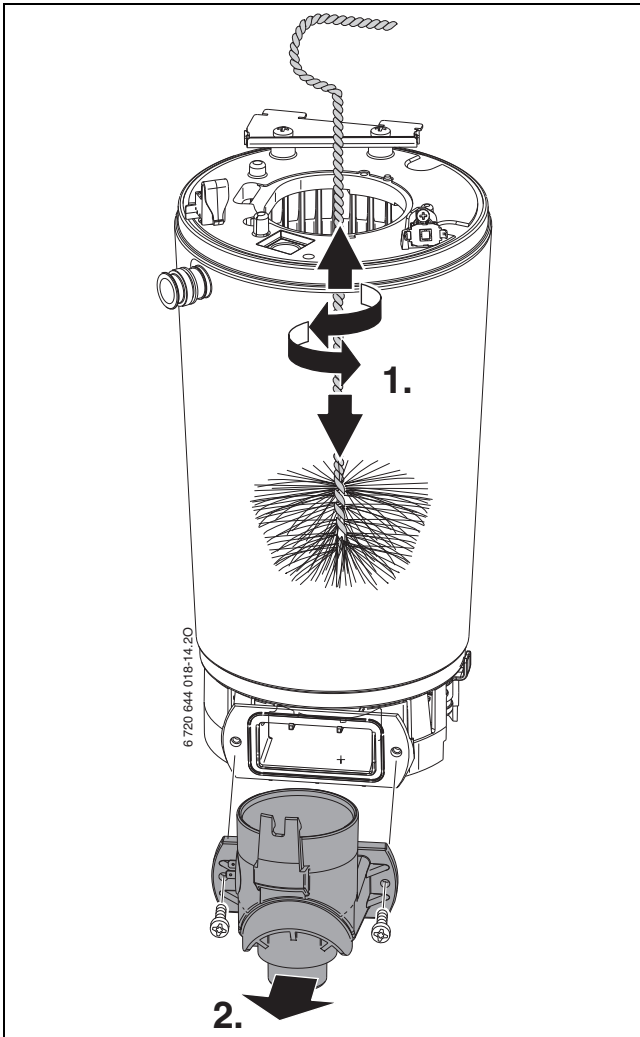
- Verwijder de onderste rookgasremmer met het hefgereedschap.



Afb. 77 Verwijder de onderste rookgasremmer

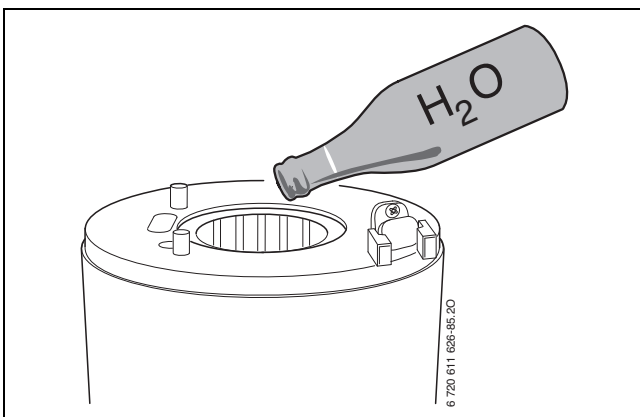
- Reinig beide rookgasremmers.

- ▶ Reinig de warmtewisselaar met de borstel:
 - links en rechts draaiend
 - van boven naar beneden tot aan de aanslag
- ▶ Schroeven op rookgasaansluiting verwijderen en rookgasaansluiting afnemen



Afb. 78

- ▶ Restanten wegzuigen en rookgasaansluiting weer sluiten.
- ▶ Rookgasremmers weer plaatsen.
- ▶ Condensaatsifon demonteren (→ afb. 80) en een geschikte opvangbak daaronder plaatsen.
- ▶ Warmtewisselaar van boven met water spoelen.



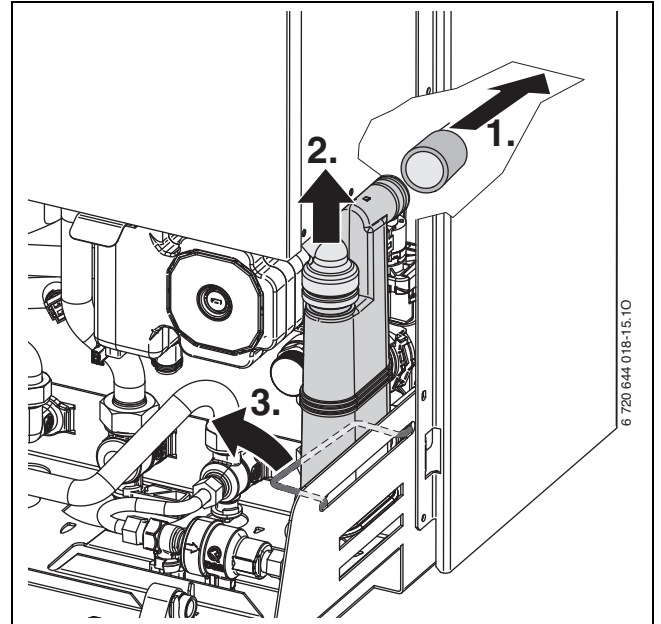
Afb. 79

- ▶ Rookgasaansluiting weer openen en condenswaterbak en condenswateraansluiting reinigen.

- ▶ Monteer de onderdelen weer in omgekeerde volgorde met nieuwe branderdichting.
- ▶ Stel de gas-lucht-verhouding in (→ pagina 44).

14.1.4 Condensaatsifon van de condensatieketel reinigen

1. Slang op condensaatsifon lostrekken.
2. Trek de toevoer naar de condensaatsifon los.
3. Bevestigingsbeugel losmaken en wegnemen.
4. Condensaatsifon zijwaarts wegnemen.

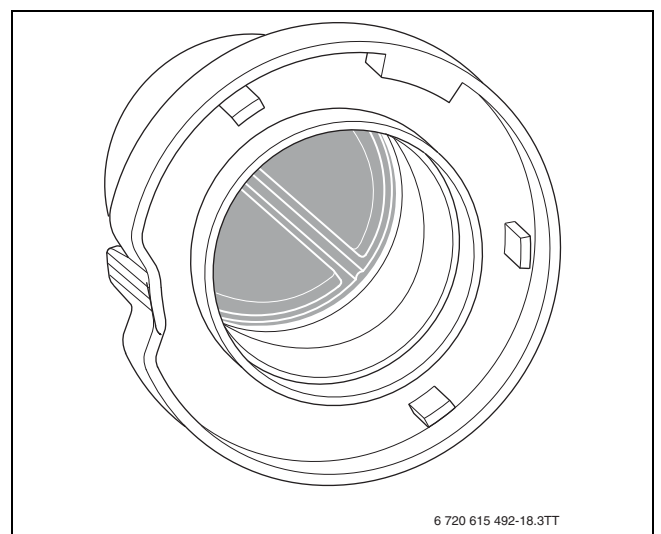


Afb. 80

- ▶ Condensaatsifon reinigen en opening naar warmtewisselaar op doorlaatbaarheid controleren.
- ▶ Controleer de condensaatslang en reinig deze eventueel.
- ▶ Vul de condensaatsifon met ca. 1/4 l water en monteer deze weer.

14.1.5 Membraan (rookgasterugstroombeveiliging) in de menginrichting controleren

- ▶ Demonteer de menginrichting conform afb. 73.
- ▶ Controleer het membraan op vervuiling en scheuren.

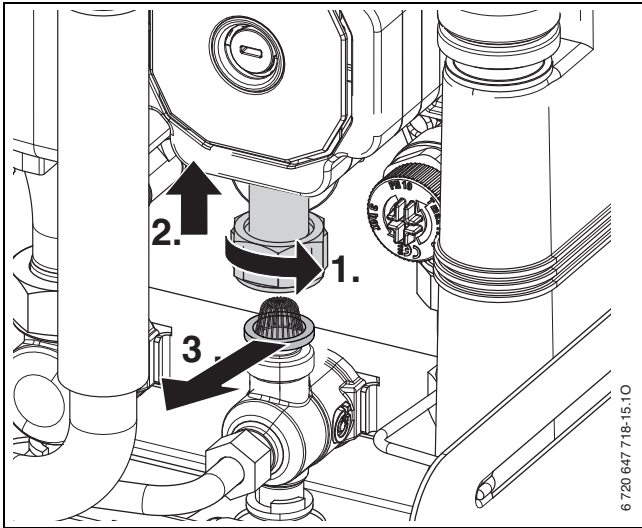


Afb. 81

- ▶ Monteer de menginrichting weer.

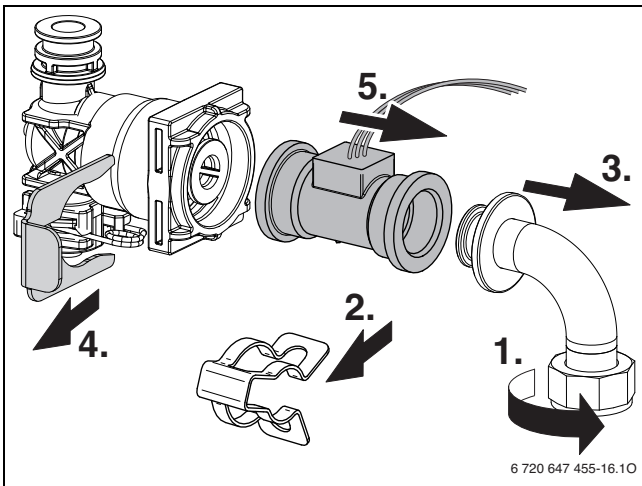
14.1.6 Filter in koudwaterleiding controleren

1. Maak de wartelmoer op de koudwaterleiding los.
2. Trek de koudwaterleiding naar boven.
3. Filter op vervuiling controleren.



Afb. 82

14.1.7 Turbine demonteren en controleren



Afb. 83

Turbine demonteren:

1. Maak de wartelmoer op de koudwaterleiding los.
2. Klem verwijderen.
3. Trek de koudwaterleiding naar voren toe uit.
4. Trek de borgpennen uit.
5. Trek de turbine naar voren toe uit.

Controleren turbine:

- ▶ Servicefunctie **i6** "Actuele debiet turbine" kiezen (→ pagina 39).
- ▶ Blaas in de doorstroombinding van de turbine.
- ▶ Vervang de turbine, wanneer op het display geen aanwijzing verschijnt.

14.1.8 Platenwarmtewisselaar controleren

Bij onvoldoende warmwatervermogen:

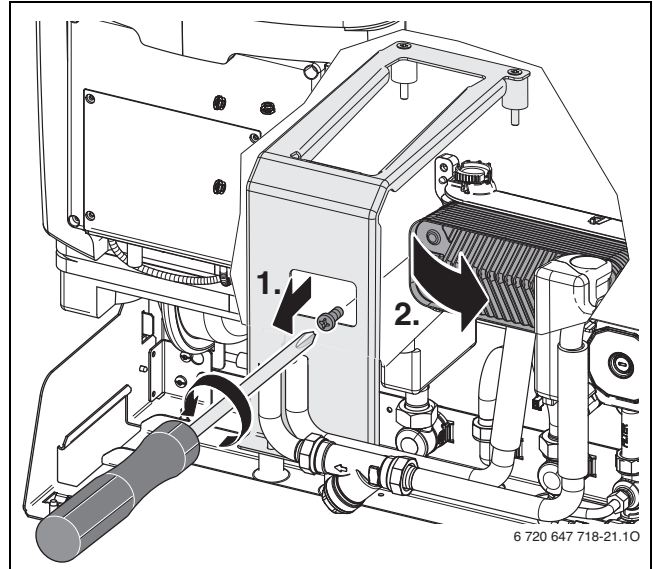
- ▶ Controleren filter in koudwaterleiding op vervuiling (→ par. 14.1.6).
- ▶ Demonteer de platenwarmtewisselaar en vervang deze,

-of-

- ▶ ontkalk met een voor roestvrij staal (1.4401) vrijgegeven ontkalkingsmiddel.

Platenwarmtewisselaar demonteren:

- ▶ Verwijder de schroeven en demonteer de platenwarmtewisselaar.

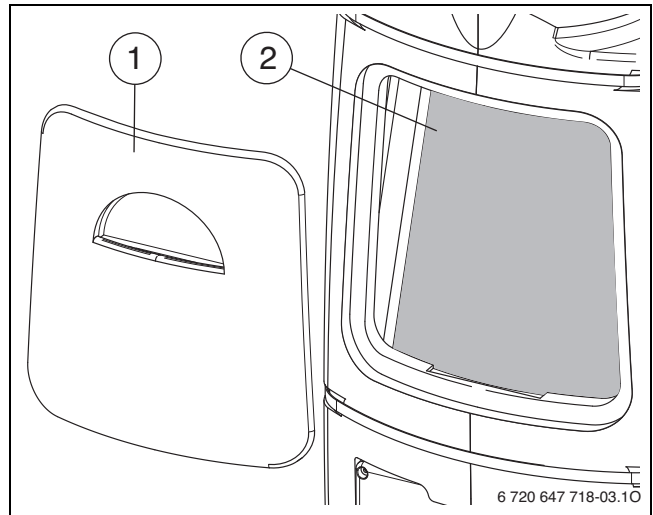


Afb. 84

- ▶ Nieuwe platenwarmtewisselaar met nieuwe pakkingen aanbrengen en met schroef borgen.

14.1.9 Filtermat in de warmtepomp controleren/reinigen

- ▶ Deksel van de testopening [1] afnemen.
- ▶ Filtermat [2] uitnemen.



Afb. 85

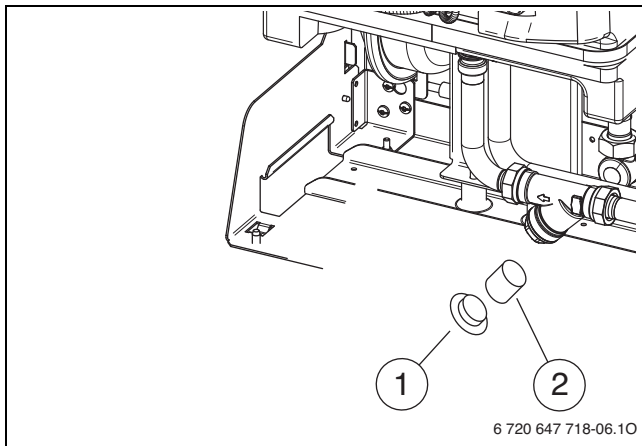
- ▶ Filtermat met water en wat spoelmiddel uitwassen.

-of-

- ▶ Vervangen filtermat.
- ▶ Leg de filtermat op de verdamper.
- ▶ Monteer het deksel van de testopening.

14.1.10 Reinig het filter in de retourleiding naar de warmtepomp

- ▶ Maak de cv-installatie drukloos.
- ▶ Schroef deksel [1] af.

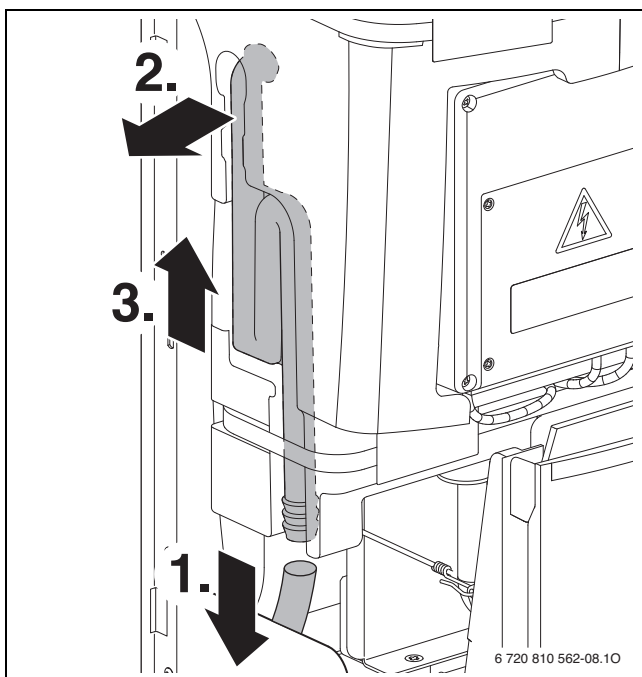


Afb. 86

- ▶ Reinig filterelement [2], vervang deze indien nodig.
- ▶ Plaats het filterelement in de juiste positie.
- ▶ Monteer het deksel met nieuwe afdichting.

14.1.11 Condensaatsifon van de condensatieketel reinigen

1. Slang op condensaatsifon lostrekken.
2. Bovenkant van de condensaatsifon zijwaarts trekken.
3. Condensaatsifon opwaarts wegnemen.



Afb. 87

- ▶ Condensaatsifon reinigen en opening naar warmtewisselaar op doorlaatbaarheid controleren.
- ▶ Controleer de condensaatslang en reinig deze eventueel.
- ▶ Monteer de condensaatsifon weer.
- ▶ Vul de sifon via de testopening met 1 liter water (→ Vullen sifons van de warmtepomp, pagina 29).

14.1.12 Expansievat controleren

Het expansievat moet jaarlijks worden gecontroleerd.

- ▶ Ketel drukloos maken.
- ▶ Breng eventueel de voordruk van het expansievat op de statische hoogte van de cv-installatie (→ hoofdstuk 5.2, pagina 23).

14.1.13 Bedrijfsdruk van de cv-installatie instellen

Aanwijzing op manometer	
1 bar	Minimale vuldruk (bij koude installatie)
1 - 2 bar	Optimale vuldruk
3 bar	Maximale vuldruk bij de hoogste temperatuur van het cv-water mag niet worden overschreden (overstortventiel opent).

Tabel 37

Wanneer de wijzer onder 1 bar staat (bij koude installatie):

- ▶ Zodat er geen lucht in het cv-water binnendringt: vul de slang met water.
- ▶ Vul water bij, tot de wijzer tussen 1 en 2 bar staat.

Wanneer de druk niet wordt vastgehouden:

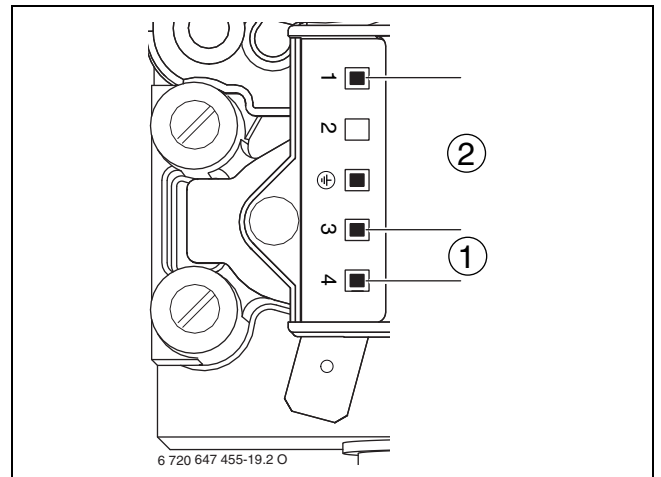
- ▶ Controleer het expansievat en de cv-installatie op dichtheid.

14.1.14 Elektrische bedrading controleren

- ▶ Elektrische bedrading controleren op mechanische beschadigingen en defecte kabels vervangen.

14.1.15 Gasblok controleren

- ▶ Stekker (230 V AC) op het gasblok lostrekken.
- ▶ Meet de weerstand van de magneetventiel [1] en [2].



Afb. 88 Meetpunten op het gasblok

[1] Meetpunten magneetventiel 1 (3-4)

[2] Meetpunten magneetventiel 2 (1-3)


- ▶ Wanneer de weerstand bij 0 of ∞ ligt: gasblok vervangen.

14.2 Checklists voor inspectie en onderhoud


Datum							
1	Laatst opgeslagen storing in sturing oproepen, servicefunctie i2 (→ pagina 38).						
2	Lucht-/rookgasafvoer optisch controleren.						
3	Dynamische gasdruk controleren (→ pagina 44).	mbar					
4	Gas-lucht-verhouding voor min./max. nominaal verwarmingsvermogen controleren (→ pagina 44).	min. % max. %					
5	Gas- en waterzijdige dichtheidstest (→ pagina 30).						
6	Warmtewisselaar controleren (→ pagina 47).						
7	Brander controleren (→ pagina 47).						
8	Elektroden controleren (→ pagina 47).						
9	Controleer de ionisatiestroom, servicefunctie i8 (→ pagina 39).						
10	Membraan in menginrichting controleren (→ pagina 49).						
11	Condensaatsifon reinigen (→ pagina 49).						
12	Voordruk van het expansievat voor de statische hoogte van de CV-installatie controleren.	bar					
13	Vuldruk van de cv-installatie controleren.	bar					
14	Controleer de elektrische bedrading op beschadiging.						
15	Instellingen van de verwarmingsregeling controleren.						
16	Ingestelde servicefuncties volgens de sticker "Instellingen in het servicemenu" controleren.						
17	Reinigen filtermat in de warmtepomp (→ pagina 50).						
18	Filter in koudwaterleiding controleren (→ pagina 50).						
19	Filter in de retourleiding naar de warmtepomp controleren (→ pagina 51).						
20	Luchtkanalen naar warmtepomp optisch controleren.						

Tabel 38


15 Bedrijfs- en storingsmeldingen

 **GEVAAR:** Levensgevaar door explosie!

- ▶ Sluit de gaskraan voordat werkzaamheden aan gasvoerende delen worden uitgevoerd.
- ▶ Dichtheidscontrole uitvoeren na werkzaamheden aan gasvoerende onderdelen.

 **GEVAAR:** Gevaar voor vergiftiging!


- ▶ Dichtheidscontrole uitvoeren na werkzaamheden aan rookgasvoerende onderdelen.

 **GEVAAR:** Levensgevaar door elektrocutie!

- ▶ Voor werkzaamheden aan het elektrische deel de voedingsspanning (230 V AC) onderbreken (zekering, vermogensautomaat) en beveiligen tegen onbedoeld herinschakelen.

 **WAARSCHUWING:** Er bestaat gevaar voor verbranding! Heet water kan zware brandwonden veroorzaken.

- ▶ Sluit alle kranen en tap eventueel de ketel af voordat werkzaamheden aan watertransporterende onderdelen worden uitgevoerd.

 **OPMERKING:** Ontsnappend water kan de elektronica beschadigen.

- ▶ Elektronica afdekken voordat werkzaamheden aan de watertransporterende onderdelen worden uitgevoerd.

De elektronica bewaakt alle veiligheids-, regel- en sturingscomponenten.

15.1 Bedrijfsmeldingen

Bedrijfsmeldingen signaleren bedrijfstoestanden tijdens normaal bedrijf.

De bedrijfsmeldingen van de condensatieketel en van de warmtepomp worden afzonderlijk geregistreerd.

Bedrijfsmeldingen van de condensatieketel kunnen via servicefunctie i1 worden uitgelezen (→ pagina 39).

Bedrijfsmeldingen van de warmtepomp kunnen via servicefunctie i32 worden uitgelezen (→ pagina 39).

Bedrijfscode	Omschrijving
200	De ketel is in cv-bedrijf.
201	De ketel is in warmwaterbedrijf.
202	Schakelblokkering actief: het tijdsinterval voor het herinschakelen van de brander is nog niet verlopen (→ servicefunctie 2.3b, pagina 41).
203	De ketel staat standby, geen warmtevraag aanwezig.
204	De actuele aanvoertemperatuur is hoger dan de aanvoerstreef temperatuur. De ketel werd uitgeschakeld.
208	De ketel bevindt zich in servicebedrijf. Na 15 minuten wordt het servicebedrijf automatisch uitgeschakeld.
265	De warmtevraag is kleiner dan het minimale warmtevermogen van de ketel. De ketel werkt in de aan-/uit-modus.
268	De ketel staat in de testmodus (componententest) (→ pagina 43).
270	De ketel wordt gestart.
282	Geen toerentalterugmelding van de cv-pomp.
283	De brander wordt gestart.
284	Het gasblok wordt geopend, eerste veiligheidstijd.
305	Continu warmhouden: het tijdsinterval voor het warmhouden water is nog niet bereikt (→ servicefunctie 2.3F, pagina 42).
341	Gradiëntbegrenzing: te snelle temperatuuroename in cv-bedrijf.
342	Gradiëntbegrenzing: te snelle temperatuuroename in warmwaterbedrijf.
357	Ontluchtingsfunctie actief.
358	Blokkeerbeveiliging voor cv-pomp en 3-wegklep actief.


Tabel 39 Bedrijfsmeldingen van de condensatieketel

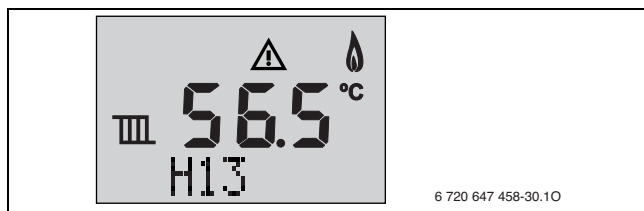
Bedrijfscode	Omschrijving
0	De ketel staat standby, geen warmtevraag aanwezig.
1	CV-pomp wordt gestart.
2	Ventilator wordt gestart.
3	Compressor wordt gestart.
4	De ketel is in cv-bedrijf.
5	Stop van de warmtepomp niet mogelijk (minimale looptijd is nog niet afgelopen).
6	Aanvoertemperatuur te hoog voor efficiënt gebruik van de warmtepomp.
7	Start van de warmtepomp niet mogelijk.
8	Stop van de warmtepomp niet mogelijk.
32	Rendement te laag voor efficiënt gebruik van de warmtepomp; de warmtepomp stopt.
33	Minimaal één temperatuursensor heeft kortsluiting of onderbreking.
34	Ontdooien actief.
35	Te hoge temperatuur in het koudemiddelcircuit.
36	Ventilator start niet.
37	Compressor start niet.
38	De ketel is in zelftest.
39	Geen warmteafgifte, geen circulatie in cv-circuit.
41	Starten van de warmtepomp niet mogelijk, omdat de cv-waterhoeveelheid in het primaire circuit te laag is.
64	Luchtweg verstopt.
65	Temperatuur van het koudemiddel aan de uitgang van de compressor te hoog.
66	Temperatuur van het koudemiddel bij de condensator te hoog.
67	Druk in het koudemiddelcircuit te hoog.
68	Druk in het koudemiddelcircuit te laag.
69	Compressorelais schakelt niet.

Tabel 40 Bedrijfsmeldingen van de warmtepomp

15.2 Storingsmeldingen





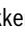


15.2.1 Niet blokkerende storingen

Bij niet-blokkerende storingen blijft de cv-installatie in bedrijf, in het display wordt het symbool  weergegeven.



Afb. 89 Voorbeeld niet-blokkerende storing

Niet blokkerende storing resetten

- ▶ Servicetoets  net zolang indrukken tot in het display  en  verschijnen.
De storingscode met het laagste nummer wordt weergegeven.
- ▶ Pijltoetsen  of  indrukken, om een storingscode te kiezen.
- ▶ Reset-toets indrukken, om de storingscode te wissen.
Het display toont kort het symbool .
- ▶ Wis overige storingscodes op dezelfde wijze.
- ▶ Servicetoets  indrukken.
De cv-ketel gaat weer in normaal bedrijf.

Storings-code	Omschrijving	Verhelpen	Resetten nodig?
H11	Warmwatertemperatuursensor defect.	Trek de kabel van de temperatuursensor los. ▶ Controleer de temperatuursensor, eventueel vervangen (→ tab. 48, pagina 62). Controleer de aansluitkabel op onderbreking of kortsluiting, eventueel vervangen.	Nee
H12	Boilertemperatuursensor defect.	Trek de kabel van de temperatuursensor los. ▶ Controleer de temperatuursensor, eventueel vervangen (→ tab. 48, pagina 62). Controleer de aansluitkabel op onderbreking of kortsluiting, eventueel vervangen.	Nee
H13	Inspectie-interval bereikt.	Inspectie uitvoeren. Niet blokkerende storing resetten.	Ja
H20	Compressor start niet.	Compressorrelais controleren, eventueel vervangen. Controleer de aansluitkabel op onderbreking of kortsluiting, eventueel vervangen.	Nee
H21	Verkeerde druk in warmtedragercircuit	▶ Controleren/reinigen filtermat in de warmtepomp (→ hoofdstuk 14.1.9). Luchtweg controleren, eventueel reinigen of herstellen. ▶ Reinig het filter in de retourleiding naar de warmtepomp (→ hoofdstuk 14.1.10).	Ja
H22	Ventilator start niet.	Controleer de aansluitkabel op onderbreking of kortsluiting, eventueel vervangen.	Nee
H23	Luchtweg verstopt.	▶ Controleren/reinigen filtermat in de warmtepomp (→ hoofdstuk 14.1.9). Luchtweg controleren, eventueel reinigen of herstellen.	Ja
H24	Temperatuursensor in warmtepomp of buitentemperatuursensor defect of verkeerd aangesloten.	Controleer de aansluiting. Kabel op buitentemperatuursensor lostrekken. ▶ Buitentemperatuursensor controleren, eventueel vervangen (→ tab. 47, pagina 62). Controleer de aansluitkabel op onderbreking of kortsluiting, eventueel vervangen.	Nee

Tabel 41 Niet blokkerende storingen

15.2.2 Blokkerende storingen

Blokkerende storingen veroorzaken een tijdelijk uitschakeling van de cv-installatie. De cv-installatie start automatisch weer op, zodra de blokkerende storing niet meer aanwezig is. De storingsmeldingen kunnen met storingscode en subcode via servicefunctie i1 worden uitgelezen (→ pagina 39).

Storingscode	Sub-code	Omschrijving	Verhelpen
	370	Koudemiddelcircuit is lek.	<ul style="list-style-type: none"> ▶ Verdamer via de inspectieopening op ijsvorming controleren. ▶ Ketel uit- en weer inschakelen. ▶ Vervang de warmtepomp, wanneer de storing niet kan worden opgeheven.
A1	281	De cv-pomp genereert geen druk.	<ul style="list-style-type: none"> ▶ Bedrijfsdruk van de cv-installatie controleren. ▶ Open de onderhoudskranen. ▶ Ketel met servicefunctie 2.2C "Ontluchtingsfunctie" ontluchten (→ pagina 41). ▶ CV-pomp starten, evt. vervangen.
A1	809	Boilertemperatuursensor niet herkend.	<ul style="list-style-type: none"> ▶ Temperatuursensor en aansluitkabel op onderbreking controleren, eventueel vervangen. ▶ Wanneer geen boiler in de installatie is opgenomen, servicefunctie 2.2H op 0 instellen.
C1	264	Ventilator uitgevallen.	<ul style="list-style-type: none"> ▶ Ventilator kabel met stekker controleren, evt. vervangen. ▶ Controleer de ventilator op vervuiling en blokkering, eventueel vervangen (→ afb. 74, pagina 48).
C4	273	De brander en de ventilator waren 24 uur ononderbroken in bedrijf en worden voor een veiligheidscontrole gedurende korte tijd buiten bedrijf gesteld.	–
D3	232	De temperatuurbewaking TB 1 is geactiveerd.	<ul style="list-style-type: none"> ▶ Instelling van de temperatuurbewaking TB 1 controleren. ▶ Instelling van de cv-regeling controleren.
D3	232	Temperatuurbewaking TB 1 defect.	▶ Temperatuursensor en aansluitkabel op onderbreking of kortsluiting controleren, evt. vervangen.
D3	232	Brug op de aansluitklemmen voor externe temperatuurbewaking TB 1 ontbreekt.	▶ Brug op de aansluiting voor het externe schakelcontact  inbouwen (→ pagina 32).
D3	232	Temperatuurbewaking vergrendeld. Condenspomp uitgevallen.	<ul style="list-style-type: none"> ▶ Temperatuurbewaking vrijgeven. ▶ Controleer de condensafvoer. ▶ Condenspomp vervangen.
D4	341	Gradiëntbegrenzing: te snelle temperatuurtoename in cv-bedrijf.	<ul style="list-style-type: none"> ▶ Bedrijfsdruk van de cv-installatie controleren. ▶ Open de onderhoudskranen. ▶ Met servicefunctie t03 "Permanent actieve pomp" de cv-pomp controleren (→ pagina 43). ▶ Controleer de aansluitkabel naar de cv-pomp. ▶ CV-pomp starten, evt. vervangen. ▶ Pompcapaciteit of pompcurve correct instellen en op maximaal vermogen aanpassen.
E2	350	Aanvoertemperatuursensor defect (kortsluiting).	Wanneer de storing langere tijd blijft bestaan, wordt storingscode E2 en aanvullingscode 222 getoond (→ storingscode E2, pagina 57)
E2	351	Aanvoertemperatuursensor defect (onderbreking).	<ul style="list-style-type: none"> ▶ Elektrische contacten en bekabeling naar de stuurinrichting controleren, eventueel vervangen. <p>Wanneer de storing langere tijd blijft bestaan, wordt storingscode E2 en aanvullingscode 223 getoond (→ storingscode E2, pagina 57)</p>
E9	224	De temperatuurbegrenzer van de warmtewisselaar of de rookgastemperatuurbegrenzer is geactiveerd.	Wanneer de blokkerende storing langere tijd blijft bestaan, wordt de blokkerende storing een vergrendelende storing (→ storingscode E9 en aanvullingscode 224, pagina 58).

Tabel 42 Blokkerende storingen

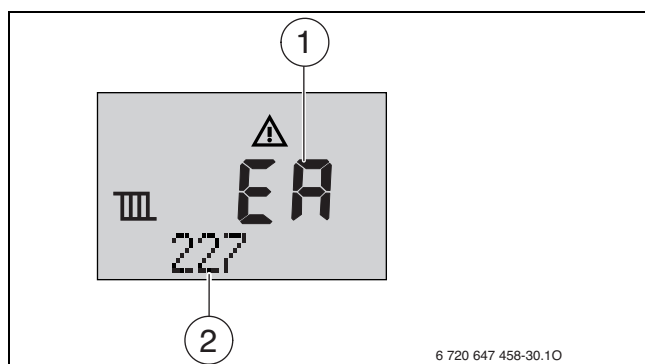
Storings-code	Sub-code	Omschrijving	Verhelpen
E9	276	De temperatuur aan de aanvoertemperatuursensor is > 95 °C.	Deze storingsmelding kan optreden, zonder dat een storing aanwezig is, wanneer plotseling alle radiatorkranen worden gesloten. <ul style="list-style-type: none"> ▶ Bedrijfsdruk van de cv-installatie controleren. ▶ Open de onderhoudskranen. ▶ Met servicefunctie t03 "Permanent actieve pomp" de cv-pomp controleren (→ pagina 43). ▶ Controleer de aansluitkabel naar de cv-pomp. ▶ CV-pomp starten, evt. vervangen. ▶ Pompcapaciteit of pompcurve correct instellen en op maximaal vermogen aanpassen.
EA	227	Vlam wordt niet herkend.	Na de 4e ontstekingspoging wordt de blokkerende storing een vergrendelende storing (→ storingscode EA, pagina 58)
EA	229	Geen ionisatiesignaal tijdens het branderbedrijf.	De brander start opnieuw. Mislukt de ontstekingspoging, dan wordt de blokkerende storing EA getoond, na de 4e ontstekingspoging wordt de blokkerende storing een vergrendelende storing (→ storingscode EA, pagina 58)
F0	290	Interne storing.	<ul style="list-style-type: none"> ▶ Toets Reset zolang indrukken tot de tekstregel Reset wordt getoond. De ketel gaat weer in bedrijf en de aanvoertemperatuur wordt getoond. ▶ Elektrische contacten, bekabeling en ontstekingskabels controleren. ▶ Gas-lucht-verhouding controleren, eventueel corrigeren (→ pagina 44). ▶ Sturing vervangen.

Tabel 42 Blokkerende storingen

15.2.3 Vergrendelende storingen

Vergrendelende storingen hebben een uitschakeling van de cv-installatie tot gevolg, waarbij de cv-installatie pas na een reset weer start.

De storingsmeldingen worden met storingscode en subcode knipperend in het display getoond.



Afb. 90 Voorbeeld weergave van een vergrendelende storing

[1] Storings-code

[2] Sub-code

Vergrendelende storing resetten (reset)

▶ Ketel uit- en weer inschakelen.

-of-

▶ Reset-toets net zolang indrukken, tot de tekstregel **Reset** aangeeft. De ketel gaat weer in bedrijf en de aanvoertemperatuur wordt getoond.

Wanneer een storing niet kan worden opgelost:

▶ Printplaat controleren, eventueel vervangen en de servicefuncties conform de sticker "Instellingen in het servicemenu" instellen.

Storings-code	Sub-code	Omschrijving	Verhelpen
C6	215	Ventilator te snel	▶ Rookgassysteem controleren, evt. reinigen of herstellen.
C6	216	Ventilator te langzaam	<ul style="list-style-type: none"> ▶ Ventilator met stekker controleren, evt. vervangen. ▶ Controleer de ventilator op vervuiling en blokkering, eventueel vervangen (→ afb. 74, pagina 48).
C7	214	De ventilator wordt gedurende de veiligheidsstijd uitgeschakeld.	<ul style="list-style-type: none"> ▶ Ventilator met stekker controleren, evt. vervangen. ▶ Controleer de ventilator op vervuiling en blokkering, eventueel vervangen (→ afb. 74, pagina 48).
C7	217	Ventilator draait niet.	<ul style="list-style-type: none"> ▶ Ventilator met stekker controleren, evt. vervangen. ▶ Controleer de ventilator op vervuiling en blokkering, eventueel vervangen (→ afb. 74, pagina 48).
E2	222	Aanvoertemperatuursensor defect (kortsluiting).	▶ Temperatuursensor en aansluitkabel op kortsluiting controleren, evt. vervangen.
E2	223	Aanvoertemperatuursensor defect (onderbreking).	▶ Temperatuursensor en aansluitkabel op onderbreking controleren, evt. vervangen.

Tabel 43 Vergrendelende storingen

Storings-code	Sub-code	Omschrijving	Verhelpen
E9	224	De temperatuurbegrenzer van de warmtewisselaar of de rookgastemperatuurbegrenzer is geactiveerd.	<ul style="list-style-type: none"> ▶ Temperatuurbegrenzer warmtewisselaar en de aansluitkabel controleren op onderbreking, eventueel vervangen. ▶ Controleer de rookgastemperatuurbegrenzer en de aansluitkabel op onderbreking, eventueel vervangen. ▶ Bedrijfsdruk van de cv-installatie controleren. ▶ Ketel met servicefunctie 2.2C "Ontluchtingsfunctie" ontluchten (→ pagina 41). ▶ Pompcapaciteit of pompcurve correct instellen en op maximaal vermogen aanpassen. ▶ Met servicefunctie t03 "Permanent actieve pomp" de cv-pomp controleren (→ pagina 43). ▶ CV-pomp starten, evt. vervangen. ▶ Controleer of de rookgasremmers in het warmteblok zijn ingebouwd (→ afb. 76, pagina 48). ▶ Controleer de warmtewisselaar aan de waterzijde, evt. vervangen.
EA	227	Vlam wordt niet herkend.	<ul style="list-style-type: none"> ▶ Controleer of de gaskraan is geopend. ▶ Dynamische gasdruk controleren (→ pagina 44). ▶ Controleer de netaansluiting. ▶ Controleer de elektroden met kabel, eventueel vervangen. ▶ Rookgassysteem controleren, evt. reinigen of herstellen. ▶ Gas-lucht-verhouding controleren, eventueel corrigeren (→ pagina 44). ▶ Bij aardgas: controleer de externe gasdebietbewaking, eventueel vervangen. ▶ Afvoer van de condensatsifon reinigen (→ pagina 49). ▶ Membraan in de menginrichting van de ventilator demonteren en controleren op scheuren en vervuiling (→ pagina 49). ▶ Warmtewisselaar reinigen (→ pagina 47). ▶ Gasblok controleren (→ pagina 51), evt. vervangen. ▶ Bij open werking de kamerluchtsamenstelling of de ventilatie-openingen controleren.
EA	234	Aansluitkabel van het gasblok of stuurinrichting defect.	<ul style="list-style-type: none"> ▶ Bekabeling controleren, eventueel vervangen. ▶ Gasblok controleren (→ pagina 51), evt. vervangen. ▶ Sturing vervangen.
EA	261	Tijdfout bij de eerste veiligheidstijd	<ul style="list-style-type: none"> ▶ Elektrische contacten en bekabeling naar de sturing controleren, eventueel vervangen. ▶ Sturing vervangen.
F0	238	Aansluitkabel van het gasblok of stuurinrichting.	<ul style="list-style-type: none"> ▶ Bekabeling controleren, eventueel vervangen. ▶ Gasblok controleren (→ pagina 51), evt. vervangen. ▶ Sturing vervangen.
F0	239	Codeerstekker niet herkend.	<ul style="list-style-type: none"> ▶ Codeerstekker correct plaatsen, evt. vervangen.
F0	259	Interne storing.	<ul style="list-style-type: none"> ▶ Codeerstekker vervangen. ▶ Sturing vervangen.
F0	280	Tijdfout bij herstartpoging	<ul style="list-style-type: none"> ▶ Elektrische contacten en bekabeling naar de stuurinrichting controleren, eventueel vervangen. ▶ Sturing vervangen.
F7	228	Ondanks dat de brander is uitgeschakeld, wordt een vlam herkend.	<ul style="list-style-type: none"> ▶ Controleer de elektroden op vervuiling, eventueel vervangen. ▶ Rookgassysteem controleren, evt. reinigen of herstellen. ▶ Controleer de printkaart op vochtigheid, evt. drogen.
FA	306	Na gasuitschakeling: vlam wordt herkend.	<ul style="list-style-type: none"> ▶ Gasblok controleren (→ pagina 51), evt. vervangen. ▶ Afvoer van de condensatsifon reinigen (→ pagina 49). ▶ Elektroden en aansluitkabel controleren, evt. vervangen. ▶ Rookgassysteem controleren, evt. reinigen of herstellen.
Fb	365	Na gasuitschakeling: vlam wordt herkend.	<ul style="list-style-type: none"> ▶ Gasblok controleren (→ pagina 51), evt. vervangen. ▶ Afvoer van de condensatsifon reinigen (→ pagina 49). ▶ Controleer de elektroden op vervuiling, eventueel vervangen. ▶ Aansluitkabel van de elektroden controleren, eventueel vervangen. ▶ Rookgassysteem controleren, evt. reinigen of herstellen.

Tabel 43 Vergrendelende storingen

15.3 Storingen, die niet in het display worden getoond

Ketelstoringen	Verhelpen
Te veel verbrandingsgeluid; bromgeluiden	<ul style="list-style-type: none"> ▶ Codeerstekker correct plaatsen, evt. vervangen. ▶ Gassoort controleren. ▶ Dynamische gasdruk controleren (→ pagina 44). ▶ Rookgassysteem controleren, evt. reinigen of herstellen. ▶ Gas-lucht-verhouding controleren, eventueel corrigeren (→ pagina 44). ▶ Gasblok controleren (→ pagina 51), evt. vervangen.
Stromingsgeluiden	<ul style="list-style-type: none"> ▶ Pompcapaciteit of pompcurve correct instellen en op maximaal vermogen aanpassen.
Opwarming duurt te lang	<ul style="list-style-type: none"> ▶ Pompcapaciteit of pompcurve correct instellen en op maximaal vermogen aanpassen. ▶ Servicefunctie i31 kiezen (→ pagina 38). Wanneer de bedrijfstoestand van de warmtepomp 41 wordt getoond: <ul style="list-style-type: none"> – Reinig het filter in de retourleiding naar de warmtepomp (→ hoofdstuk 14.1.10). – CV-circuit op vrije doorgang controleren.
Rookgaswaarden niet in orde; CO-gehalte te hoog	<ul style="list-style-type: none"> ▶ Gassoort controleren. ▶ Dynamische gasdruk controleren (→ pagina 44). ▶ Rookgassysteem controleren, evt. reinigen of herstellen. ▶ Gas-lucht-verhouding controleren, eventueel corrigeren (→ pagina 44). ▶ Gasblok controleren (→ pagina 51), evt. vervangen.
Ontsteking te hard, te slecht	<ul style="list-style-type: none"> ▶ Met servicefunctie t01 “continue ontsteking” (→ pagina 43) ontstekingstransformator op uitval controleren, eventueel vervangen. ▶ Gassoort controleren. ▶ Dynamische gasdruk controleren (→ pagina 44). ▶ Controleer de netaansluiting. ▶ Controleer de elektroden met kabel, eventueel vervangen. ▶ Rookgassysteem controleren, evt. reinigen of herstellen. ▶ Gas-lucht-verhouding controleren, eventueel corrigeren (→ pagina 44). ▶ Bij aardgas: controleer de externe gasdebietbewaking, eventueel vervangen. ▶ Brander controleren, evt. vervangen. ▶ Gasblok controleren (→ pagina 51), evt. vervangen.
Warmwater heeft onaangename geur of donkere kleur	<ul style="list-style-type: none"> ▶ Het warmwatercircuit thermisch desinfecteren. ▶ Beschermanode vervangen.
Condensaat in de luchtkast	<ul style="list-style-type: none"> ▶ Membraan in de mengklep controleren, eventueel vervangen (→ pagina 49).
Geen functie (display blijft donker)	<ul style="list-style-type: none"> ▶ Controleer de netaansluiting. ▶ Zekering controleren, eventueel vervangen (→ pagina 32).

Tabel 44 Storingen zonder displayweergave

16 Bijlage

16.1 Inbedrijfstellingsprotocol voor de ketel

Klant/gebruiker van de installatie:			
Naam, voornaam	Straat, nr.		
Telefoon/fax	Postcode, plaats		
Fabrikant installatie:			
Opdrachtnummer:			
Keteltype:	(voor iedere ketel een eigen protocol invullen!)		
Serienummer:			
Datum van de inbedrijfstelling:			
<input type="checkbox"/> Enkele ketel <input type="checkbox"/> Cascade, aantal ketels:			
Opstellingsruimte:	<input type="checkbox"/> Kelder <input type="checkbox"/> Zolder <input type="checkbox"/> Overige:		
	Ventilatieopeningen: Aantal:, grootte: circa cm²		
Rookgasafvoer:	<input type="checkbox"/> Dubbel buisysteem <input type="checkbox"/> LAS <input type="checkbox"/> Schacht <input type="checkbox"/> Afzonderlijke buizen		
	<input type="checkbox"/> Kunststof <input type="checkbox"/> Aluminium <input type="checkbox"/> RVS		
	Totale lengte: circa m Bocht 90°: stuks Bocht 15 - 45°: stuks		
	Controle van de dichtheid van de rookgasafvoerbuizen bij tegenstroom: <input type="checkbox"/> ja <input type="checkbox"/> nee		
	CO ₂ -waarde in de verbrandingslucht bij maximaal nominaal verwarmingsvermogen: %		
	O ₂ -waarde in de verbrandingslucht bij maximaal nominaal verwarmingsvermogen: %		
Opmerkingen omtrent onder- of overdrukbedrijf:			
Gasinstelling en rookgasmeting:			
Ingestelde gassoort: <input type="checkbox"/> Aardgas G20 <input type="checkbox"/> Aardgas G25 <input type="checkbox"/> Propaan			
Gasaansluitdruk	mbar	Statische gasdruk:	mbar
Ingesteld maximaal nominaal verwarmingsvermogen:	kW	Ingesteld minimaal nominaal verwarmingsvermogen:	kW
Gasdebiet bij maximaal nominaal verwarmingsvermogen:	l/min	Gasdebiet bij minimaal nominaal verwarmingsvermogen:	l/min
Calorische waarde H _{1B} :	kWh/m ³		
CO ₂ bij maximaal nominaal verwarmingsvermogen:	%	CO ₂ bij minimaal nominaal verwarmingsvermogen:	%
O ₂ bij maximaal nominaal verwarmingsvermogen:	%	O ₂ bij minimaal nominaal verwarmingsvermogen:	%
CO bij maximaal nominaal verwarmingsvermogen:	ppm	CO bij minimaal nominaal verwarmingsvermogen:	ppm
Rookgastemperatuur bij maximaal nominaal verwarmingsvermogen:	°C	Rookgastemperatuur bij minimaal nominaal verwarmingsvermogen:	°C
Gemeten maximale aanvoertemperatuur:	°C	Gemeten minimale aanvoertemperatuur:	°C
Installatiehydraulica:			
<input type="checkbox"/> Evenwichtsfles, type:		<input type="checkbox"/> Extra expansievat	
<input type="checkbox"/> CV-pomp:		Grootte/voordruk:	
		Automatische ontlufter aanwezig?	
		<input type="checkbox"/> ja <input type="checkbox"/> nee	
<input type="checkbox"/> Boiler/type/aantal/radiatorvermogen:			
<input type="checkbox"/> Installatiehydraulica gecontroleerd, opmerking:			

Tabel 45 Inbedrijfstellingsprotocol

Gewijzigde servicefuncties: (hier a.u.b. de veranderde servicefuncties uitlezen en waarden invullen.)	
Voorbeeld: servicefunctie 2.5F van 0 naar 12 veranderd	
Sticker "Instellingen in servicemenu" ingevuld en aangebracht <input type="checkbox"/>	
CV-regeling:	
<input type="checkbox"/> FW 120 <input type="checkbox"/> FW 200 <input type="checkbox"/> FW 500	
<input type="checkbox"/> FB 10 × stuks, codering, cv-circuit(s):	
<input type="checkbox"/> FB 100 × stuks, codering, cv-circuit(s):	
<input type="checkbox"/> FR 10 × stuks, codering, cv-circuit(s):	
<input type="checkbox"/> FR 100 × stuks, codering, cv-circuit(s):	
<input type="checkbox"/> ISM 1 <input type="checkbox"/> ISM 2	<input type="checkbox"/> ICM × stuks <input type="checkbox"/> IEM <input type="checkbox"/> IGM <input type="checkbox"/> IUM
<input type="checkbox"/> IPM 1 × stuks, codering, cv-circuit(s):	
<input type="checkbox"/> IPM 2 × stuks, codering, cv-circuit(s):	
Overige:	
<input type="checkbox"/> CV-regeling ingesteld, opmerkingen:	
<input type="checkbox"/> Gewijzigde instellingen van de cv-regeling in de bedienings-/installatiehandleiding van de regelaar gedocumenteerd	
De volgende werkzaamheden werden uitgevoerd:	
<input type="checkbox"/> Elektrische aansluitingen gecontroleerd, opmerkingen:	
<input type="checkbox"/> Condenssifon gevuld	<input type="checkbox"/> Verbrandingslucht/rookgasmetering uitgevoerd
<input type="checkbox"/> Functietest uitgevoerd	<input type="checkbox"/> Gas- en waterzijdige dichtheidstest uitgevoerd
De inbedrijfstelling omvat de controle van de instelwaarden, de optische dichtheidstest van de cv-ketel en de functiecontrole van de cv-ketel en de regeling. De leverancier van de installatie controleert de cv-installatie.	
Wanneer in het kader van de inbedrijfstelling kleine montagefouten van Junkers modules worden geconstateerd, is Junkers in principe bereid, deze montagefouten na vrijgave door de opdrachtgever op te lossen. Overname van de aansprakelijkheid voor montagewerkzaamheden is niet daaraan gekoppeld.	
De bovengenoemde installatie werd in de omschreven omvang gecontroleerd.	De documenten werden aan de eigenaar overhandigd. Deze werd met de veiligheidsinstructies en de bediening van de bovengenoemde warmte-opwekker inclusief het toebehoren vertrouwd gemaakt. Op de noodzaak tot regelmatig onderhoud van de bovengenoemde cv-installatie werd gewezen.
_____ Naam van de servicetechnicus	_____ Datum, handtekening van de eigenaar
_____ Datum, handtekening van de leverancier van de installatie	Hier meetprotocol inplakken.

Tabel 45 Inbedrijfstellingsprotocol

16.2 Samenstelling condens

Stof	Waarde [mg/l]
Ammonium	1,2
Lood	≤ 0,01
Cadmium	≤ 0,001
Chroom	≤ 0,1
Halogeenkoolwaterstoffen	≤ 0,002
Koolwaterstoffen	0,015
Koper	0,028
Nikkel	0,1
Kwik	≤ 0,0001
Sulfaat	1
Zink	≤ 0,015
Tin	≤ 0,01
Vanadium	≤ 0,001

Tabel 46 Condensaatsamenstelling

16.3 Sensorwaarden

16.3.1 Buitentempatuursensor (toebehooren)

Buitentemperatuur/ °C meettolerantie ± 10%	Weerstand/ Ω
-20	2 392
-16	2 088
-12	1 811
-8	1 562
-4	1 342
0	1 149
4	984
8	842
10	781
15	642
20	528
25	436

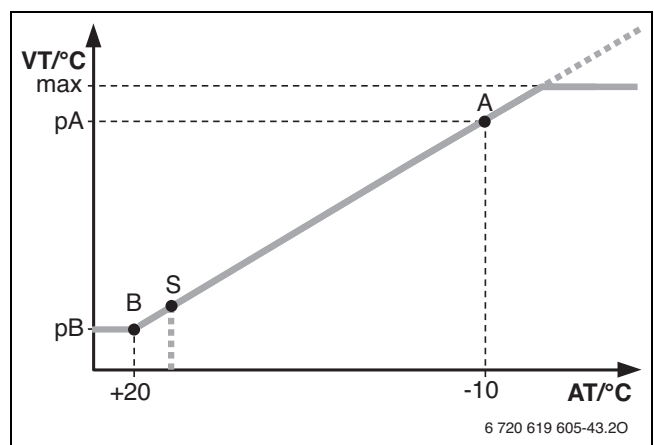
Tabel 47

16.3.2 Aanvoer-, externe aanvoertempatuursensor, tempatuursensor in boilerretour, warmwatertempatuursensor, boilertempatuursensor (toebehooren)

Temperatuur/ °C meettolerantie ± 10 %	Weerstand/ Ω
20	14 772
25	11 981
30	9 786
35	8 047
40	6 653
45	5 523
50	4 608
55	3 856
60	3 243
65	2 744
70	2 332
75	1 990
80	1 704
85	1 464
90	1 262
95	1 093
100	950

Tabel 48

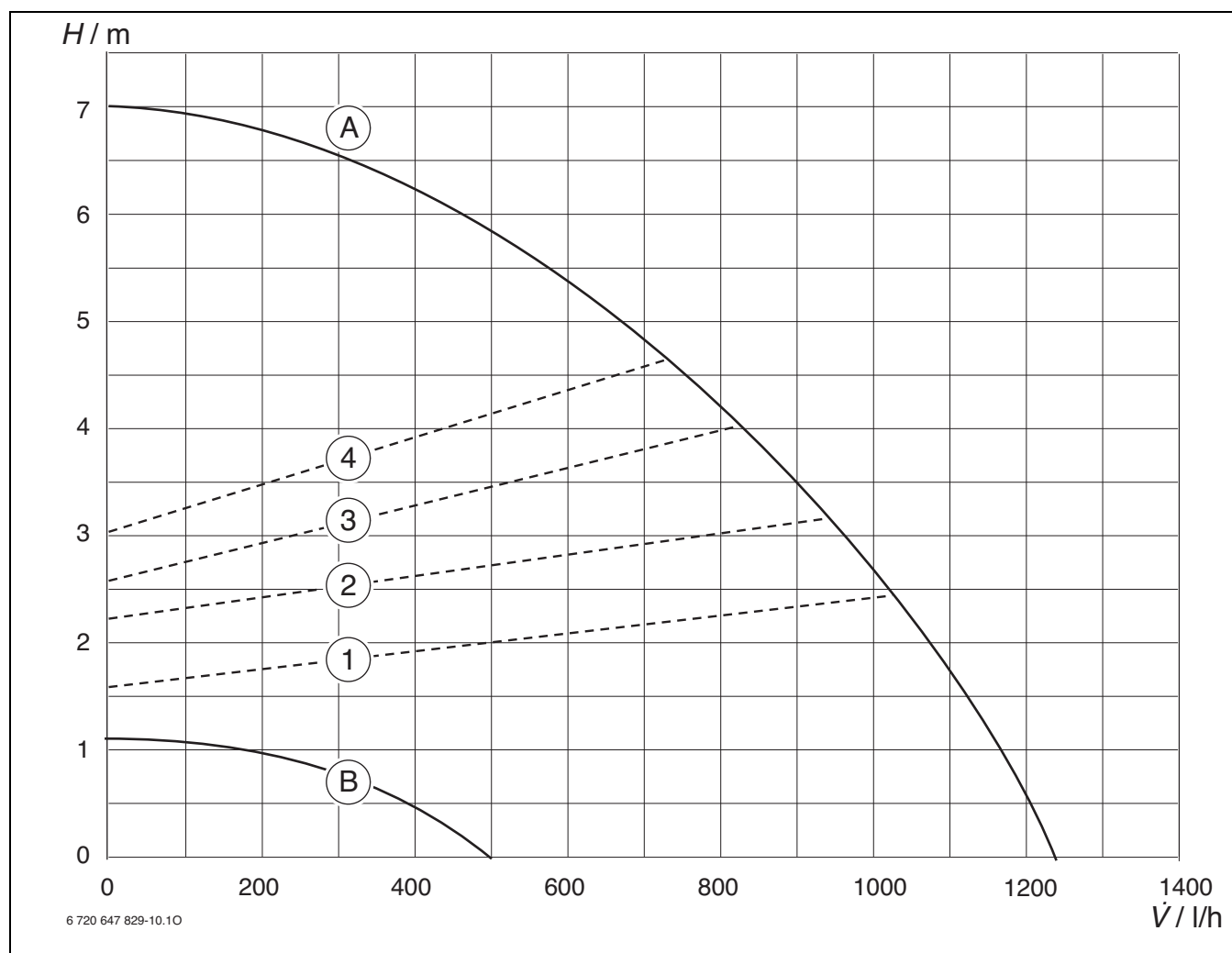
16.4 Stooklijn



Afb. 91

- A Eindpunt (bij buitentemperatuur - 10 °C)
- AT Buitentemperatuur
- B Voetpunt (bij buitentemperatuur + 20 °C)
- max Maximale aanvoertemperatuur
- pA Aanvoertemperatuur in eindpunt van de stooklijn
- pB Aanvoertemperatuur in voet van de stooklijn
- S Automatische cv-uitschakeling (zomerbedrijf)
- VT Aanvoertemperatuur

16.5 Pompkarakteristieken



Afb. 92

- [1] Pompkarakteristiek constante druk 150 mbar
- [2] Pompkarakteristiek constante druk 200 mbar
- [3] Pompkarakteristiek constante druk 250 mbar
- [4] Pompkarakteristiek constante druk 300 mbar
- A Pompcurve bij maximaal pompvermogen
- B Pompcurve bij minimaal pompvermogen
- H Restopvoerhoogte
- V-dot Circulatiewaterhoeveelheid

16.6 Instelwaarde voor cv-/warmwatervermogen

ZWBH 26-4.1 A

Display (%) ¹⁾	Aardgas (G20)			Aardgas (G25)		
	Vermogen (kW)	Belasting (kW) (kWh/m ³)	9,5 Gashoeveelheid (l/min bij t _v /t _R = 80/60 °C)	Vermogen (kW)	Belasting (kW) (kWh/m ³)	8,1 Gashoeveelheid (l/min bij t _v /t _R = 80/60 °C)
21	4,7	4,8	8,5	3,8	3,9	8,1
25	5,6	5,7	10,1	4,6	4,7	9,6
30	6,8	6,9	12,2	5,6	5,6	11,6
35	7,9	8,1	14,3	6,5	6,6	13,6
40	9,1	9,3	16,4	7,4	7,6	15,7
45	10,2	10,5	18,4	8,3	8,6	17,7
50	11,3	11,6	20,5	9,2	9,5	19,5
55	12,5	12,8	22,6	10,2	10,5	21,6
60	13,6	14,0	24,7	11,1	11,5	23,6
65	14,8	15,2	26,7	12,1	12,4	25,6
70	15,9	16,3	28,8	13,0	13,3	27,5
75	17,1	17,5	30,9	14,0	14,3	29,5
80	18,2	18,7	33,0	14,9	15,3	31,5
85	19,4	19,9	35,0	15,9	16,3	33,5
90	20,5	21,0	37,1	16,8	17,2	35,4
95	21,7	22,2	39,2	17,8	18,2	37,4
100	22,8	23,4	41,3	18,7	19,2	39,4

Tabel 49

1) Weergave bij servicefunctie i17 "actueel verwarmingsvermogen"

ZWBH 26-4.1 A

Display (%) ¹⁾	Propan (G31)	
	Vermogen (kW)	Belasting (kW)
21	4,7	4,8
25	5,6	5,7
30	6,8	6,9
35	7,9	8,1
40	9,1	9,3
45	10,2	10,5
50	11,3	11,6
55	12,5	12,8
60	13,6	14,0
65	14,8	15,2
70	15,9	16,3
75	17,1	17,5
80	18,2	18,7
85	19,4	19,9
90	20,5	21,0
95	21,7	22,2
100	22,8	23,4

Tabel 50



1) Weergave bij servicefunctie i17 "actueel verwarmingsvermogen"

16.7 Prijsverhouding gas/elektriciteit

Gasprijs [ct/kWh]	Elektriciteitsprijs [ct/kWh]																					
	10,0-10,9	11,0-11,9	12,0-12,9	13,0-13,9	14,0-14,9	15,0-15,9	16,0-16,9	17,0-17,9	18,0-18,9	19,0-19,9	20,0-20,9	21,0-21,9	22,0-22,9	23,0-23,9	24,0-24,9	25,0-25,9	26,0-26,9	27,0-27,9	28,0-28,9	29,0-29,9	30,0-30,9	
3,0- 3,9	2,8	3,0	3,3	3,5	3,8	4,1	4,3	4,6	4,9	5,0	5,0	5,0	5,0	5,0	5,0	5,0	5,0	5,0	5,0	5,0	5,0	5,0
4,0- 4,9	2,1	2,3	2,5	2,7	3,0	3,2	3,4	3,6	3,8	4,0	4,2	4,4	4,6	4,8	5,0	5,0	5,0	5,0	5,0	5,0	5,0	5,0
5,0- 5,9	1,7	1,9	2,1	2,2	2,4	2,6	2,7	2,9	3,1	3,2	3,4	3,6	3,7	3,9	4,1	4,2	4,4	4,6	4,7	4,9	5,0	5,0
6,0- 6,9	1,5	1,6	1,8	1,9	2,0	2,2	2,3	2,5	2,6	2,7	2,9	3,0	3,2	3,3	3,4	3,6	3,7	3,9	4,0	4,2	4,3	4,3
7,0- 7,9	1,3	1,4	1,5	1,6	1,8	1,9	2,0	2,1	2,3	2,4	2,5	2,6	2,7	2,9	3,0	3,1	3,2	3,3	3,5	3,6	3,7	3,7
8,0- 8,9	1,1	1,2	1,3	1,4	1,6	1,7	1,8	1,9	2,0	2,1	2,2	2,3	2,4	2,5	2,6	2,7	2,8	3,0	3,1	3,2	3,3	3,3
9,0- 9,9	1,0	1,1	1,2	1,3	1,4	1,5	1,6	1,7	1,8	1,9	2,0	2,1	2,2	2,3	2,4	2,4	2,5	2,6	2,7	2,8	2,9	2,9
10,0-10,9	1,0	1,0	1,1	1,2	1,3	1,3	1,4	1,5	1,6	1,7	1,8	1,9	2,0	2,0	2,1	2,2	2,3	2,4	2,5	2,6	2,6	2,6
11,0-11,9	1,0	1,0	1,0	1,1	1,1	1,2	1,3	1,4	1,5	1,5	1,6	1,7	1,8	1,9	1,9	2,0	2,1	2,2	2,3	2,3	2,4	2,4
12,0-12,9	1,0	1,0	1,0	1,0	1,1	1,1	1,2	1,3	1,3	1,4	1,5	1,6	1,6	1,7	1,8	1,9	1,9	2,0	2,1	2,2	2,2	2,2
13,0-13,9	1,0	1,0	1,0	1,0	1,0	1,0	1,1	1,2	1,2	1,3	1,4	1,4	1,5	1,6	1,7	1,7	1,8	1,9	1,9	2,0	2,1	2,1
14,0-14,9	1,0	1,0	1,0	1,0	1,0	1,0	1,0	1,1	1,2	1,2	1,3	1,3	1,4	1,5	1,5	1,6	1,7	1,7	1,8	1,9	1,9	1,9
15,0-15,9	1,0	1,0	1,0	1,0	1,0	1,0	1,0	1,0	1,1	1,1	1,2	1,3	1,3	1,4	1,4	1,5	1,6	1,6	1,7	1,7	1,8	1,8
16,0-16,9	1,0	1,0	1,0	1,0	1,0	1,0	1,0	1,0	1,0	1,1	1,1	1,2	1,2	1,3	1,4	1,4	1,5	1,5	1,6	1,6	1,6	1,7

Tabel 51

17 Conformiteitsverklaring

BETREFT PRODUCT	CerapurAero
FABRIKANT	Bosch Thermotechnik GmbH Junkersstrasse 20 – 24 - 73249 Wernau - Duitsland
AARD	CONDENSERENDE GASWANDKETEL
INVOERDER & BEHEERDER VAN DE TECHNISCHE DOCUMENTEN	Bosch Thermotechnology nv/sa Zandvoorstraat 47 - 2800 Mechelen - België
CONTROLEORGANISME & ERKEND LABORATORIUM	CERTIGAZ SAS 8, Rue de l'Hôtel de Ville - 92200 Neuilly sur Seine - France
CONTROLE VAN HET TYPE IDENTIFICATIENUMMER	ZWBH26-4.1 CerapurAero CE1312CM5660
TOEPASBARE RICHTLIJNEN EN VERORDENINGEN	CE: UE 2016/426, 92/42/CEE, 2014/35/UE, 2014/30/UE, 2009/125/CE + UE813/2013 BE: Koninklijke Besluiten van 8 januari 2004 en 17 juli 2009 betreffende de reglementering van de uitstootniveaus CO en NOx
REFERENTIENORMEN	EN 15502-1, EN15502-2-1, EN 437 EN 60335-2-102, EN 55014-1, EN 55014-2
CONTROLEPROCEDURE	Verzekering fabricagekwaliteit
VERKLARING	De onderwerpen deze verklaring voldoen aan de geldende harmonisatiewetgeving van de EU. De fabricage is onderworpen aan de procedure van de vernoemde controle.
GEMETEN WAARDEN	NOx : 39 mg/kWh(Hs) CO : 65 mg/kWh
GEWAARBORGDE WAARDEN	NOx: < 56 mg/kWh(Hs) CO: < 110 mg/kWh
Wernau, 23.04.2018	Bosch Thermotechnik GmbH
	
TT/ES	TT/EE
Thomas Bauer Executive Vice President Sales and Marketing	Dr. Henrik Siegle Executive Vice President Engineering

Afb. 93

18 Aanwijzing inzake gegevenbescherming



Wij, **[DE] Bosch Thermotechnik GmbH, Sophienstraße 30-32, 35576 Wetzlar, Duitsland, [AT] Robert Bosch AG, Divisie Thermotechnik, Göllnergasse 15-17, 1030 Wenen, Oostenrijk**, ver-

werken product- en installatie-informatie, technische gegevens en aansluitingsgegevens, communicatiegegevens, productregistratiegegevens en gegevens over de klantenhistorie met het oog op het leveren van productfunctionaliteit (Art. 6 lid 1 S. 1 b AVG), om te voldoen aan onze productbewakingsplicht en om redenen van productveiligheid (art. 6 lid 1 S. 1 f AVG), om onze rechten in verband met garantie en productregistratie te vrijwaren (art. 6 lid 1 S. 1 f AVG), om de distributie van onze producten te analyseren en om individuele en productgerelateerde informatie en aanbiedingen te verstrekken (art. 6 lid 1 S. 1 f AVG). Voor het verlenen van diensten zoals verkoop- en marketingdiensten, contractbeheer, betalingsverwerking, programmering, datahosting en hotline-diensten kunnen wij gebruik maken van externe dienstverleners en/of aan Bosch gelieerde bedrijven en gegevens aan hen overdragen. In bepaalde gevallen, maar alleen als een adequate gegevensbescherming is gewaarborgd, kunnen persoonsgegevens worden doorgegeven aan ontvangers buiten de Europese Economische Ruimte. Nadere informatie wordt op verzoek verstrekt. U kunt contact opnemen met onze medewerker voor gegevensbescherming op het volgende adres: Data Protection Officer, Information Security and Privacy (C/ISP), Robert Bosch GmbH, Postfach 30 02 20, 70442 Stuttgart, DUITSLAND.

U heeft het recht, de op art. 6 lid 1 S. 1 f AVG berustende toestemming voor verwerking van uw persoonsgegevens om redenen die voortvloeien uit uw specifieke situatie of voor direct marketing doeleinden op elk gewenst moment in te trekken. Om uw rechten uit te oefenen, kunt u contact met ons opnemen op **[DE] privacy.ttde@bosch.com, [AT] DPO@bosch.com**. Scan voor meer informatie de QR-code.

Bosch Thermotechnology nv/sa
Gebouw B
Zandvoortstraat 47
2800 Mechelen

Tel. 03 887 20 60
www.junkers.be

