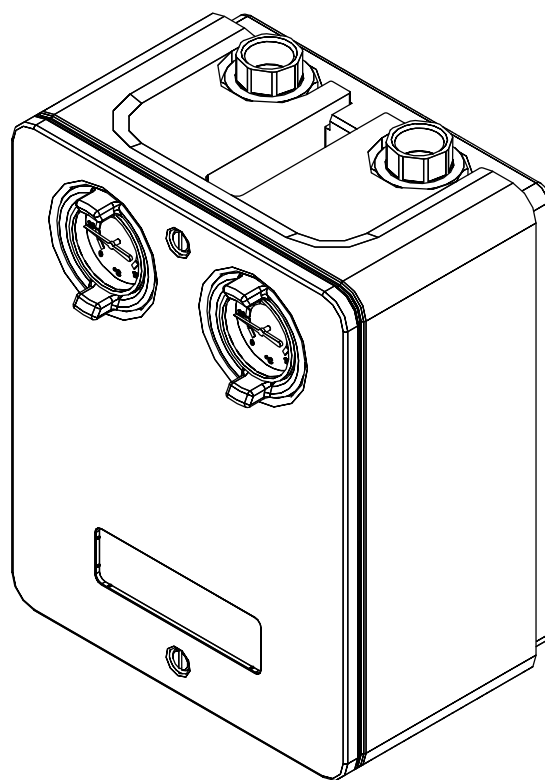


**HS/E und HSM/E**  
**>07/2015**



8738893282.aa.RO



**[de] Wichtige Hinweise zur Installation/Montage**

Die Installation/Montage muss durch eine für die Arbeiten zugelassene Fachkraft unter Beachtung der geltenden Vorschriften erfolgen.

**[en] Important notes on installation/assembly**

The installation/assembly must be carried out by a qualified contractor, following these instructions and in compliance with the applicable regulations.

**[fr] Instructions importantes pour l'installation/le montage**

L'installation/le montage doit être effectué(e) par un spécialiste qualifié pour les opérations concernées et dans le respect de la présente notice et des prescriptions applicables.

**[bg] Важни указания във връзка с инсталацията/монтажа**

Инсталацията/монтажът трябва да се извършва от лицензиран за работите специалист в съответствие с настоящото ръководство и с приложимите разпоредби.

**[cs] Důležité pokyny k instalaci/montáži**

Instalaci/montáž musí při dodržení pokynů uvedených v tomto návodu a platných předpisů provést odborný pracovník s příslušným oprávněním pro tyto práce.

**[da] Vigtige anvisninger til installationen/monteringen**

Installationen/monteringen skal foretages af en godkendt installatør under overholdelse af denne vejledning og de gældende forskrifter.

**[el] Σημαντικές υποδείξεις για την εγκατάσταση/συναρμολόγηση**

Η εγκατάσταση/τοποθέτηση πρέπει να ανατίθεται σε εκπαιδευμένο για τις συγκεκριμένες εργασίες τεχνικό προσωπικό με τήρηση αυτών των οδηγιών καθώς και των σχετικών προδιαγραφών.

**[es] Indicaciones importantes para instalación/montaje**

La instalación/el montaje debe realizarla personal especializado que esté autorizado para realizar estos trabajos y que tenga en cuenta estas instrucciones y la normativa vigente.

**[et] Olulised juhised paigaldamiseks/montaažiks**

Paigaldamist/montaaži tohib läbi viia vaid selleks volitusi omav spetsialist, arvestades kehtivaid nõudeid.

**[nl-BE] Belangrijke aanwijzingen betreffende de installatie/montage**

De installatie/montage moet worden uitgevoerd door een voor de werkzaamheden geautoriseerde installateur rekening houdend met deze handleiding en de geldende voorschriften.

**[fi] Tärkeitä asennus- ja kokoonpano-ohjeita**

Näihin töihin hyväksytyt ammattiasentajan pitää suorittaa asennus- ja kokoonpanotyöt voimassa olevien määräysten mukaisesti.

**[hr] Važne upute za Instalaciju/Montažu**

Instalacija/montaža mora biti izvedena od strane kvalificiranog stručnog osoblja, poštujući ove Upute i u skladu sa važećim propisima.

**[hu] Fontos tudnivalók az installáláshoz/szereléshez**

A telepítés/szerelés egy, a munkálatokra felhatalmazott szakembernek kell végeznie, jelen utasítás és az érvényes előírások figyelembevételével.

**[it] Avvertenze importanti per l'installazione/il montaggio**

L'installazione/il montaggio deve aver luogo ad opera di una ditta specializzata ed autorizzata in osservanza di queste istruzioni e delle direttive vigenti.

**[ka] მნიშვნელოვანი მითითებები ინსტალაციისთვის/მონტაჟისთვის**

ინსტალაცია/მონტაჟი უნდა განხორციელდეს სამუშაოებისთვის დაშვებული კვალიფიციური პერსონალის მიერ, მოქმედი განაწესის დაცვით.

**[lt] Svarbios instaliavimo ir (arba) montavimo nuorodos**

Instaliavimo/montavimo darbus, laikydamiesi šios instrukcijos reikalavimų ir galiojančių taisyklių, privalo atlikti šioms darbams įgalioti specialistai.

**[sq] Shënime të rëndësishme për instalimin/montimin**

Instalimi/montimi duhet të bëhet nga një kontraktues i kualifikuar, duke ndjekur këto udhëzime dhe në përputhje me rregulloret në fuqi.

**[lv] Svarīgi norādījumi par iekārtas uzstādīšanu / montāžu**

Uzstādīšanu/montāžu jāveic atbilstošajiem darbiem sertificētam speciālistam, ievērojot šo instrukciju un spēkā esošos noteikumus.

**[nl] Belangrijke aanwijzingen betreffende de installatie/montage**

De installatie/montage moet door een erkend installateur volgens de geldende voorschriften worden uitgevoerd.

**[no] Viktig informasjon om installasjon/montering**

Installasjonen/monteringen skal gjennomføres av autoriserte installatører, og installasjonsanvisningen samt gjeldende forskrifter skal følges.

**[pl] Ważne wskazówki dotyczące instalacji/montażu**

Instalację/montaż powinien wykonać specjalista uprawniony do tego typu prac z uwzględnieniem informacji podanych w niniejszej instrukcji oraz aktualnie obowiązujących przepisów.

**[pt] Indicações importantes relativas à instalação/montagem**

A instalação/montagem deve ser efectuada por um técnico autorizado para os trabalhos, respeitando este manual e as prescrições válidas.

**[ro] Indicații importante privind instalarea/montajul**

Instalarea/montajul trebuie realizate de către un specialist autorizat pentru lucrările respective, respectându-se prezentele instrucțiuni și prescripțiile valabile.

**[ru] Важные указания по подключению/монтажу**

Подключение/монтаж должны выполнять только специалисты, имеющие допуск к выполнению таких работ, при соблюдении требований этой инструкции и действующих норм и правил.

**[sk] Dôležité pokyny týkajúce sa inštalácie/montáže**

Inštaláciu/montáž musí vykonať odborný personál, ktorý má oprávnenie pre výkon týchto prác, pričom musí dodržiavať pokyny uvedené v tomto návode a platné predpisy.

**[sl] Pomembni napotki za namestitvev/montažo**

Inštalacijo/montažo lahko izvede samo pooblaščen strokovnjak ob upoštevanju teh navodil in veljavnih predpisov.

**[sr] Važna uputstva za ugradnju i montažu**

Ovu instalaciju/montažu moraju da obavne stručna lica koja su ovlašćena za obavljanje takvih radova u skladu sa ovim uputstvom i važećim propisima.

**[sv] Viktiga anvisningar för installation/montering**

Installationen/monteringen måste utföras av en behörig och tekniskt utbildad person enligt denna anvisning samt gällande föreskrifter.

**[tr] Kurulum/Montaj ile ilgili önemli uyarılar**

Kurulum/montaj, bu çalışmaları yapmasına müsaade edilen uzman kişiler tarafından işbu kılavuz ve geçerli yönetmelikler dikkate alınarak yapılmalıdır.

**[uk] Важливі вказівки щодо установки/монтажу**

Встановлення/монтаж повинні виконувати фахівці, що допущені до виконання таких робіт, із дотриманням цієї інструкції та діючих приписів.

**[zh] 安装方面的重要提示**

安装和组装工作必须由经过许可的专业人员进行，同时必须遵守本说明书和现行法规的相关要求

**[ar] ملاحظات هامة للتثبيت/التجميع**

يجب أن يتم التثبيت/التجميع من قبل متخصص مصرح له بالعمل، مع مراعاة اللوائح السارية.

**[fa] تذکرات مهم درباره نصب/مونتاژ**

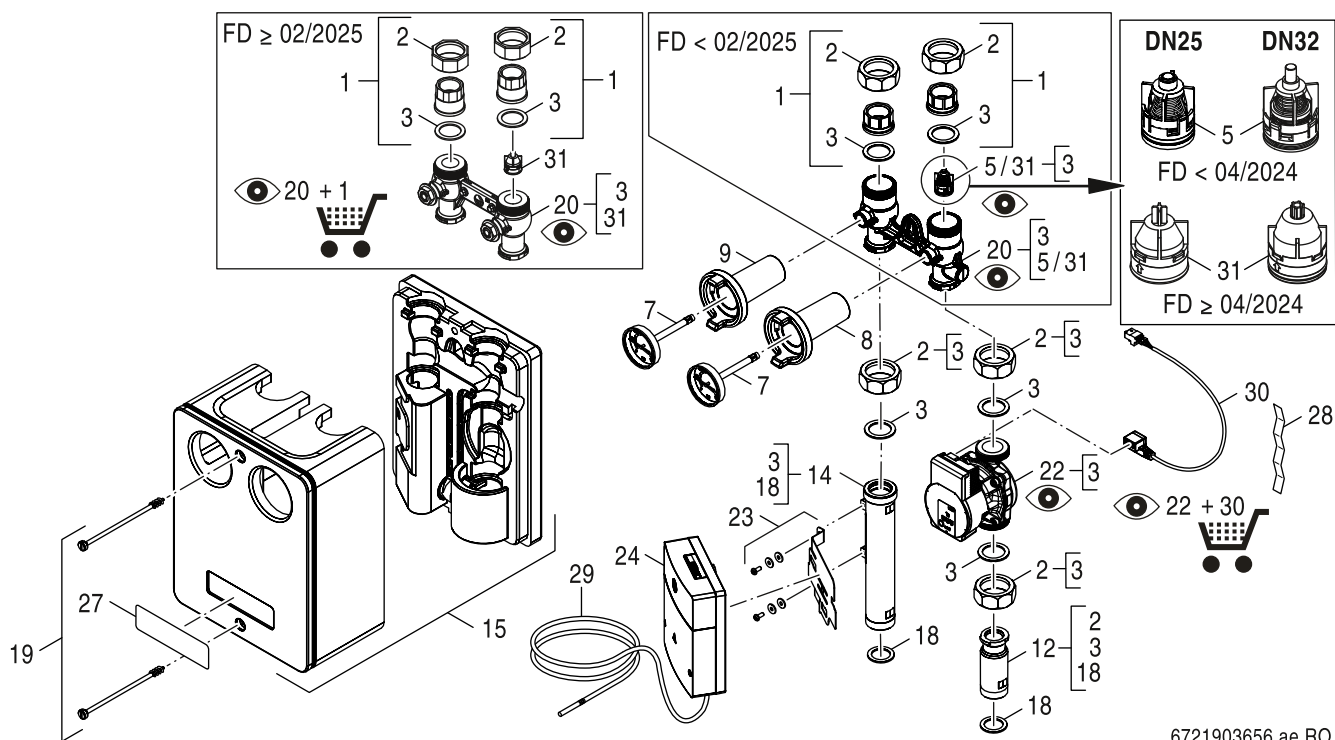
نصب/مونتاژ باید توسط فردی حرفه ای که مجاز به انجام این کار است، و همچنین با توجه کامل به مقررات مربوطه انجام شود.

**[az] Quraşdırılma**

Quraşdırılma işinin yerinə yetirilməsi səlahiyyətli bir mütəxəssis tərəfindən və müvafiq qaydalara uyğun olaraq aparılmalıdır.

<b>HS25/4 MM100 JU</b>	8 718 599 222	5
<b>HS25/6 MM100 JU</b>	8 718 599 223	5
<b>HS32/7.5 MM100 JU</b>	8 718 599 224	5
<b>HS25/4 JU</b>	8 718 599 215	7
<b>HS25/4 s JU</b>	8 718 599 213	7
<b>HS25/6 JU</b>	8 718 599 216	7
<b>HS25/6 s JU</b>	8 718 599 214	7
<b>HS32/7.5 JU</b>	8 718 599 217	7
<b>HSM 15/4 MM100 JU</b>	8 718 599 225	9
<b>HSM20/6 MM100 JU</b>	8 718 599 226	9
<b>HSM25/6 MM100 JU</b>	8 718 599 227	9
<b>HSM32/7.5 MM100 JU</b>	8 718 599 228	9
<b>HSM15/4 JU</b>	8 718 599 218	11
<b>HSM20/6 JU</b>	8 718 599 219	11
<b>HSM25/6 JU</b>	8 718 599 220	11
<b>HSM32/7.5 JU</b>	8 718 599 221	11

# Ersatzteilliste

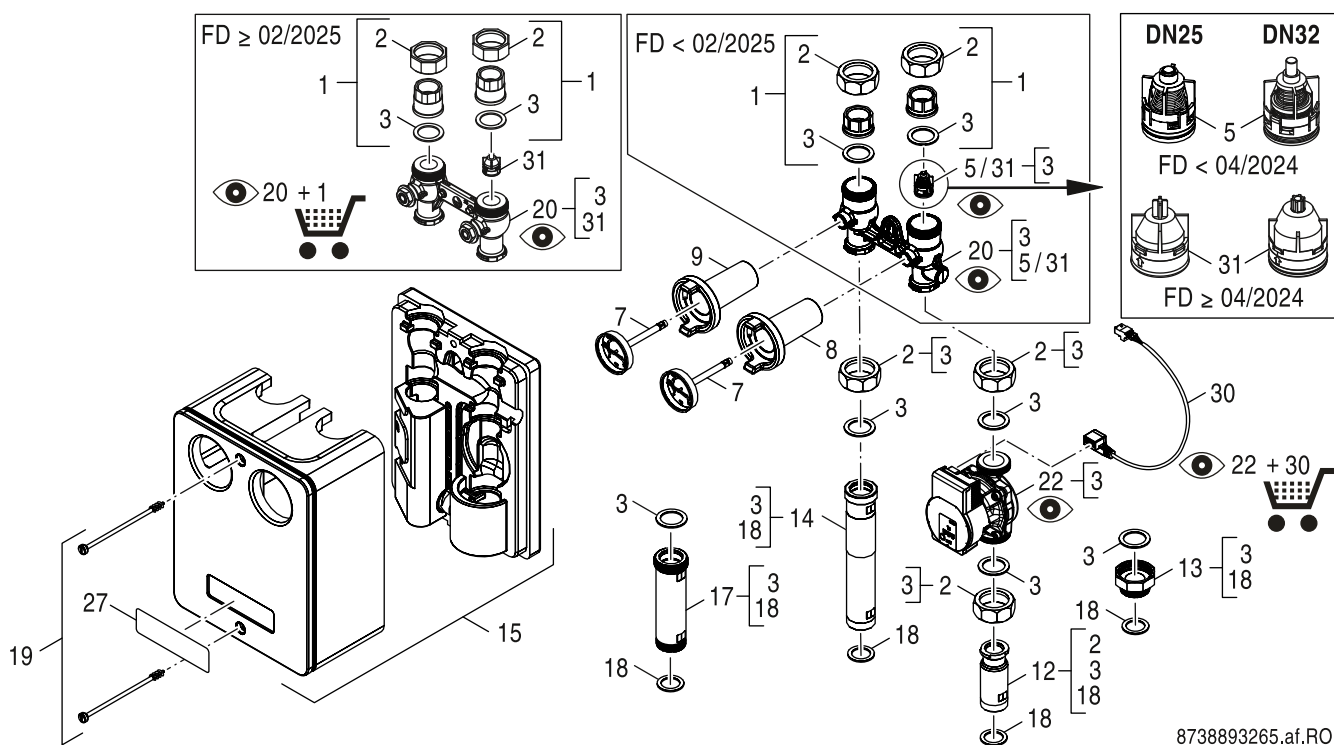


6721903656.ae.RO

HS25/4 MM100 JU	8718599222
HS25/6 MM100 JU	8718599223
HS32/7.5 MM100 JU	8718599224



# Ersatzteilliste



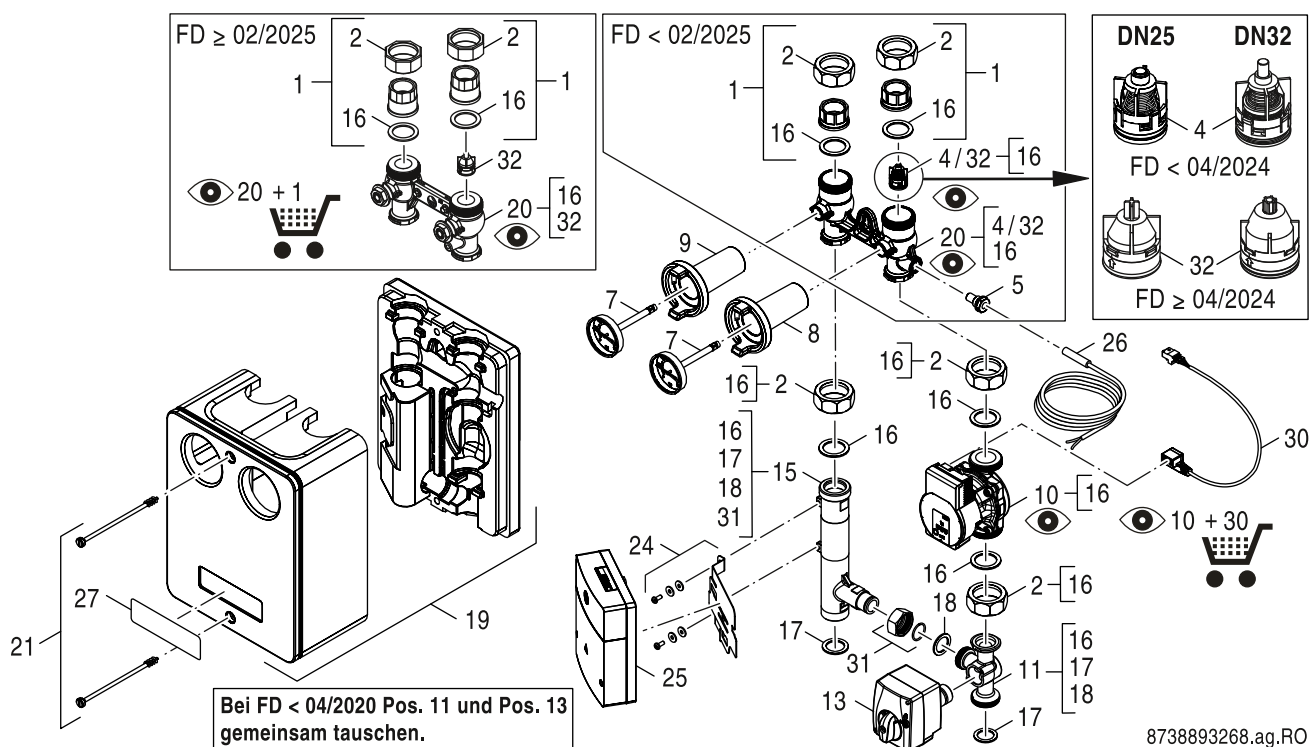
8738893265.af.RO

HS25/4 JU	8718599215
HS25/4 s JU	8718599213
HS25/6 JU	8718599216
HS25/6 s JU	8718599214
HS32/7.5 JU	8718599217

Bezeichnung		HS25/4 JU	HS25/4 s JU	HS25/6 JU	HS25/6 s JU	HS32/7.5 JU														Bemerkungen
1 Überwurfmutter m. Einlegeteil DN25 everp	5 594 678	■	■	■	■															FD < 02/2025
1 Überwurfmutter m. Einlegeteil DN32 everp	5 594 736					■														
1 Überwurfmutter m. Einlegeteil DN25 V2	8 738 810 299	■	■	■	■															FD > 02/2025
2 Überwurfmutter DIN2950 374 1 G1 1/2 everp	5 594 696	■	■	■	■															
2 Überwurfmutter DIN2950 374 1 1/4 G2 everp	5 594 742					■														
3 Dichtung D42x55x2mm KL-SILC4400 DVGW-zug	5 489 364					■														
3 Dichtung D32x44x2, DVGW-zugelassen everp	8 718 585 153	■	■	■	■															
5 Rückschlagventil DN25 V3 everp	7 736 601 173	■	■	■	■															
5 Rückschlagventil DN32 V3 everp	7 736 601 174					■														
7 Thermometer D62 black everp	7 736 601 175	■	■	■	■	■														
8 Griff rot für Kugelhahn everp	5 594 682	■	■	■	■															
9 Griff blau für Kugelhahn everp	5 594 684	■	■	■	■	■														
12 Vorlaufrohr HS DN25 FI 1 1/2xG1 1/4everp	5 594 694	■	■																	
12 Vorlaufrohr G1 1/2xFI G2 everp	6 300 196 6					■														
13 Übergangsteil HS25 kurz everp	8 718 599 405		■		■															
14 Rücklaufrohr HS DN25 G1 1/4xG1 1/2 everp	5 594 690	■		■																
14 Rücklaufrohr HS32 V3 everp	8 718 599 402					■														
15 Wärmeschutz komplett HS25 kurz everp	8 718 599 394		■		■															
15 Wärmeschutz komplett HS/HSM25 everp	8 718 599 395	■		■																
15 Wärmeschutz komplett HS/HSM32 everp	8 718 599 396					■														
17 Rücklaufrohr HS25 kurz everp	8 718 599 401		■		■															
18 Dichtung D27x38x2 DVGW everp	8 718 584 801	■	■	■	■															
18 Dichtung D32x44x2, DVGW-zugelassen everp	8 718 585 153					■														
19 Verschlusschraube (2x)	5 594 700	■	■	■	■	■														
20 Kugelhahn DN32 HS V3 everp	8 718 599 399					■														
20 Kugelhahn HS25 V5 Everp	8 738 810 301	■	■	■	■															FD > 02/2025
22 Pumpe Para 25-130/4-20SC 12H everp	8 738 806 740	■	■																	
22 Pumpe Para 25-130/7-50/SC 12H everp	8 738 806 741			■	■															
22 Pumpe Para 30-130/8-75/SC 12H everp	8 738 807 253					■														
27 Logo Junkers everp	7 736 601 233	■	■	■	■	■														
30 Pumpenleitung+(Anschlussklemme) 3000mm	7 736 603 972	■	■	■	■															
30 Kabel Para Stecker braun 0.5m everp	8 738 806 745					■														
31 Rückschlagventil NV25HT everp	8 732 967 117	■	■	■	■															
31 Rückschlagventil OV32HT everp	8 732 967 118					■														

HS25/4 JU	8718599215
HS25/4 s JU	8718599213
HS25/6 JU	8718599216
HS25/6 s JU	8718599214
HS32/7.5 JU	8718599217

# Ersatzteilliste

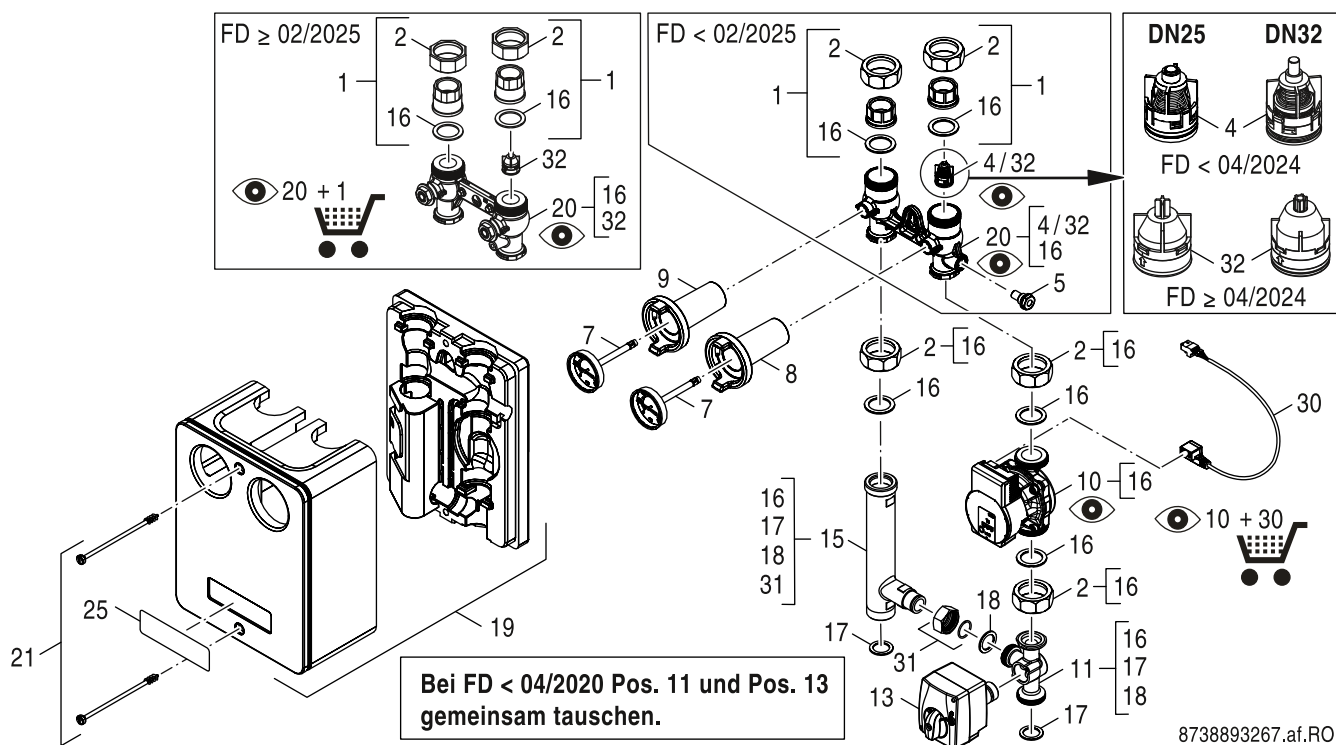


8738893268.ag.RO

HSM 15/4 MM100 JU	8718599225
HSM20/6 MM100 JU	8718599226
HSM25/6 MM100 JU	8718599227
HSM32/7.5 MM100 JU	8718599228



# Ersatzteilliste



8738893267.af.RO

HSM15/4 JU	8718599218
HSM20/6 JU	8718599219
HSM25/6 JU	8718599220
HSM32/7.5 JU	8718599221

Bezeichnung		HSM15/4 JU	HSM20/6 JU	HSM25/6 JU	HSM32/7.5 JU																Bemerkungen
1 Überwurfmutter m. Einlegeteil DN25 everp	5 594 678	■	■	■																	FD < 02/2025
1 Überwurfmutter m. Einlegeteil DN32 everp	5 594 736				■																
1 Überwurfmutter m. Einlegeteil DN25 V2	8 738 810 299	■	■	■																	FD > 02/2025
2 Überwurfmutter DIN2950 374 1 G1 1/2 ever	5 594 696	■	■	■																	
2 Überwurfmutter DIN2950 374 1 1/4 G2 ever	5 594 742				■																
4 Rückschlagventil DN25 V3 everp	7 736 601 173	■	■	■																	
4 Rückschlagventil DN32 V3 everp	7 736 601 174				■																
5 Tauchhülse G3/8xL33x6,2 everp	7 736 601 218	■	■	■																	
7 Thermometer D62 black everp	7 736 601 175	■	■	■	■																
8 Griff rot für Kugelhahn everp	5 594 682	■	■	■	■																
9 Griff blau für Kugelhahn everp	5 594 684	■	■	■	■																
10 Pumpe Para 25-130/4-20SC 12H everp	8 738 806 740	■																			
10 Pumpe Para 25-130/7-50/SC 12H everp	8 738 806 741		■	■																	
10 Pumpe Para 30-130/8-75/SC 12H everp	8 738 807 253				■																
11 Mischer Ventil DN20KVS2,5 everp	8 738 807 257	■																			
11 Mischer Ventil DN20KVS6,3 everp	8 738 807 259		■																		
11 Mischer Ventil DN25VS8 everp	8 738 807 261			■																	
11 Mischer Ventil DN32KVS18 everp	8 738 807 263				■																
13 Mischer Motor mit Kabel 2,2m everp	8 738 807 255	■	■	■	■																>06/2019 mit Adapter ARA803
15 Rücklaufrohr HSM20/25 G1 1/4xG1 1/2everp	5 594 692	■	■	■																	
15 Rücklaufrohr HSM32 V3 everp	8 718 599 403				■																
16 Dichtung D42x55x2mm KL-SILC4400 DVGW-zug	5 489 364				■																
16 Dichtung D32x44x2, DVGW-zugelassen everp	8 718 585 153	■	■	■																	
17 Dichtung D27x38x2 DVGW everp	8 718 584 801	■	■	■																	
17 Dichtung D32x44x2, DVGW-zugelassen everp	8 718 585 153	■	■	■	■																
18 Dichtung D21x30x2, DVGW-zugelassen	5 959 280	■	■	■																	
18 Dichtung D27x38x2 DVGW everp	8 718 584 801				■																
19 Wärmeschutz komplett HS/HSM25 everp	8 718 599 395	■	■	■																	
19 Wärmeschutz komplett HS/HSM32 everp	8 718 599 396				■																
20 Kugelhahn HSM32 Sensor 6mm everp	7 736 601 231				■																
20 Kugelhahn HSM25 Sensor 6mm V5 Everp	8 738 810 300	■	■	■																	FD > 02/2025
21 Verschlusschraube (2x)	5 594 700	■	■	■	■																
25 Logo Junkers everp	7 736 601 233	■	■	■	■																
30 Kabel Para Stecker braun 2.0m everp	8 738 806 744		■	■	■																
31 Überwurfmutter G1 Ms mit Sperring everp	8 738 807 264	■	■	■																	
31 Überwurfmutter G1 1/4 Ms Sperring everp	8 738 807 265				■																
32 Rückschlagventil NV25HT everp	8 732 967 117	■	■	■																	
32 Rückschlagventil OV32HT everp	8 732 967 118				■																
O-Ring Set für 3-Wegemischer everp	6 301 059 8	■	■	■	■																
Anschlussklemme 4-pol SH Mis braun everp	7 747 023 987	■	■	■	■																
Kabel Para Stecker braun 2.0m everp	8 738 806 744	■																			
HSM15/4 JU	8718599218																				
HSM20/6 JU	8718599219																				
HSM25/6 JU	8718599220																				
HSM32/7.5 JU	8718599221																				



Bosch Thermotechnik GmbH  
Junkersstr. 20-24  
D-73249 Wernau / Germany