

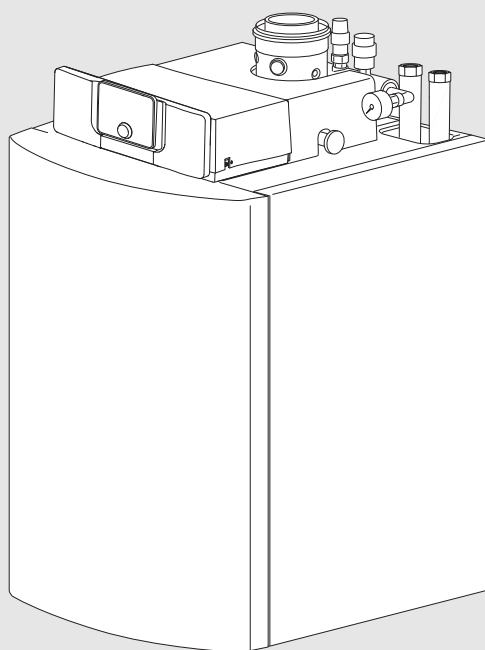


Installatie- en onderhoudshandleiding voor de installateur

Condensatieketel voor stookolie

Olio Condens 8000 F

OC8000F 19 | OC8000F 27



Inhoudsopgave

1 Toelichting bij de symbolen en veiligheidsvoorschriften	4	6.10 Elektrische aansluiting	23
1.1 Symboolverklaringen	4	6.10.1 Netaansluiting uitvoeren	23
1.2 Algemene veiligheidsvoorschriften	4	6.10.2 Functiemodule uit de behuizing verwijderen	24
2 Gegevens betreffende het product	6	6.10.3 Functiemodule insteken	25
2.1 Leveringsomvang	6	6.10.4 Trekontlasting plaatsen	25
2.2 EG-conformiteitsverklaring	6	6.10.5 Afdekkap monteren	25
2.3 Aansluitingen en afmetingen	6	7 In bedrijf nemen	26
2.4 Afmetingen en gewichten	8	7.1 Regelaar en brander in bedrijf stellen	26
2.5 Productoverzicht	9	7.1.1 Elektrische stekkerverbindingen controleren	26
3 Productgegevens voor energieverbruik	12	7.1.2 Bevestigingsschroeven van de vuurhaarddeur vaster aandraaien	26
4 Voorschriften	12	7.1.3 Installeer de bedieningseenheid in de ketel	26
4.1 Normen en richtlijnen	12	7.1.4 Brander starten	27
4.2 Goedkeurings- en informatieplicht	12	7.1.5 Overzicht bedieningselementen	27
4.3 Waterkwaliteit (vul- en bijvulwater)	13	7.1.6 Overzicht van de symbolen in het display	27
4.4 Kwaliteit van de leidingen	13	7.1.7 Configuratieassistent en inbedrijfstellingsmenu	29
4.5 Verbrandingslucht-/rookgasafvoeraansluiting	13	7.1.8 Verwarming in- of uitschakelen	29
4.6 Vorstbeveiliging	13	7.1.9 Maximale aanvoertemperatuur instellen	29
4.7 Inspectie en onderhoud	13	7.1.10 Warmwaterbereiding in- en uitschakelen	30
4.8 Geldigheid van de voorschriften	13	7.1.11 Maximale warmwatertemperatuur instellen	30
5 Transport	14	7.1.12 Bedieningseenheid instellen	30
5.1 Ketel met een steekwagen transporteren	14	7.1.13 Vorstbeveiliging instellen	31
5.2 CV-ketel transporteren	14	7.1.14 Schoorsteenvegerbedrijf	31
5.3 Leveringsomvang controleren	14	7.1.15 Noodbedrijf (handmatig bedrijf)	32
6 Installatie	15	7.2 Stookolieleiding ontlichten	32
6.1 Gereedschap, materialen en hulpmiddelen	15	7.3 Vacuüm controleren	33
6.2 Opstellingsruimte	15	7.4 Dichtheid van de aanzuigleiding controleren	33
6.3 CV-ketel plaatsen	15	7.5 Antihevelklep	33
6.4 Ketel uitlijnen	16	7.6 Meetwaarden opnemen of corrigeren	34
6.4.1 Stelpoten bij vloerstaande cv-ketel monteren	16	7.6.1 Rookgasverlies berekenen	34
6.4.2 CV-ketel op de sokkel of de boiler monteren	16	7.6.2 Bijregelen bij afwijkingen	34
6.4.3 Ketel uitlijnen	16	7.7 Verwarmingsketel op rookgaszijdige dichtheid controleren	36
6.5 Verbrandingslucht-/rookgasafvoerleiding aansluiten	17	7.8 Functietest	36
6.6 Condensafvoer	18	7.9 Afsluitende werkzaamheden	36
6.6.1 Condensafvoer monteren	18	7.9.1 Garantieverklaring invullen	36
6.6.2 Neutralisatie-eenheid aansluiten	18	7.10 Eigenaar instrueren	36
6.7 Hydraulische aansluiting	19	8 Buitenbedrijfstelling	36
6.7.1 CV-aanvoerleiding aansluiten	19	8.1 CV-installatie via de regelaar buiten bedrijf stellen	36
6.7.2 CV-retour aansluiten	19	8.2 CV-installatie in geval van nood buiten bedrijf stellen	37
6.7.3 Expansievat aansluiten	19	9 thermische desinfectie	37
6.8 CV-installatie vullen en dichtheid controleren	19	10 Instellingen in het servicemenu	38
6.8.1 CV-installatie vullen en ontlichten	19	10.1 Servicemenu bedienen	38
6.8.2 Aansluitingen op dichtheid controleren	20	10.2 Overzicht van de servicefuncties	38
6.9 Installatie voor olietoevoer dimensioneren, controleren en aansluiten	20	10.2.1 Menu installatiegegevens	38
6.9.1 Olietoevoerleidingen dimensioneren	20	10.2.2 Menu ketelgegevens	38
6.9.2 Antihevelklep	22	10.2.3 Menu cv-circuit 1...8	39
6.9.3 Installatie voor olietoevoer controleren	22	10.2.4 Menu warm water	39
6.9.4 Installatie voor olietoevoer aansluiten	23	10.2.5 Menu monitorwaarden	40
		10.2.6 Menu systeeminformatie	40
		10.2.7 Menu functietest	40
		10.2.8 Waarden naar de basisinstelling terugzetten	40

11 Milieubescherming en recyclage	41	16 Bijlage	64
12 Inspectie en onderhoud	41	16.1 Inbedrijfnameprotocol	64
12.1 Algemene aanwijzingen	41	16.2 Technische gegevens, bedrijfsomstandigheden en tijdconstanten	65
12.2 Brander en cv-ketel inspecteren en onderhouden	41	16.3 Elektrische aansluiting	65
12.2.1 Meetwaarden opnemen	41	16.3.1 Aansluitschema regelaar MX25	65
12.2.2 Brander buiten bedrijf stellen	41	16.4 Toegestane brandstoffen	67
12.2.3 Vuurhaarddeur en brander controleren	42	16.5 Mengsysteem brander	68
12.2.4 Ventilatorrotor visueel controleren	42	16.6 Branderbuizen	68
12.2.5 Brander in servicepositie zetten	42	16.7 Instelwaarden en sproeieruitrusting	69
12.2.6 Ontstekingselektrode controleren	42	16.8 Sensorkarakteristiek	70
12.2.7 Mengsysteem controleren	43		
12.2.8 Sproeier vervangen	43		
12.2.9 Afsluitklep in de olievoorverwarmer controleren	44		
12.2.10 Branderbuis controleren	44		
12.2.11 Brander monteren en afdichting controleren	45		
12.2.12 Filter van de oliepomp reinigen	45		
12.2.13 Filterelement vervangen	46		
12.3 CV-ketel met reinigingsborstels reinigen	47		
12.4 CV-ketel nat reinigen	48		
12.4.1 Reiniging beëindigen	49		
12.4.2 Reinigen sifon	49		
12.4.3 Elektrische aansluitingen weer tot stand brengen	49		
12.4.4 Brander weer in bedrijf nemen	49		
12.5 Waterdruk van de cv-installatie controleren	50		
12.6 Voordruk van het expansievat controleren	50		
12.7 Inspectie en onderhoud beëindigen	50		
12.8 Behoeftafhankelijke onderhoudswerkzaamheden	51		
12.9 Inspectie- en onderhoudsprotocollen	53		
13 Digitale branderautomaat bedienen	55		
13.1 Programmaverloop	55		
13.2 bedrijfsindicatie	55		
13.3 Noodbedrijf (handmatig bedrijf)	55		
13.4 Noodbedrijf (automatisch)	55		
13.5 Storingen in de noodmodus terugzetten	55		
14 Bedrijfs- en storingsmeldingen	56		
14.1 Storingsmeldingen op de bedieningseenheid	56		
14.2 Bedrijfsindicaties op de branderautomaat	56		
14.3 Storingen verhelpen	56		
14.3.1 Resetten vergrendelende storing	56		
14.4 Weergaven op het display	57		
14.4.1 Bedrijfsmeldingen	57		
14.4.2 Servicemeldingen	58		
14.4.3 Storingsmeldingen	59		
14.5 Waarden naar de basisinstelling terugzetten	62		
15 Aanwijzing inzake gegevenbescherming	63		

1 Toelichting bij de symbolen en veiligheidsvoorschriften

1.1 Symboolverklaringen

Waarschuwingen

Bij waarschuwingen geven signaalwoorden de soort en de ernst van de gevolgen aan indien de maatregelen ter voorkoming van het gevaar niet worden opgevolgd.

De volgende signaalwoorden zijn vastgelegd en kunnen in dit document worden gebruikt:

GEVAAR:

GEVAAR betekent dat zwaar tot levensgevaarlijk lichamelijk letsel zal ontstaan.

WAARSCHUWING:

WAARSCHUWING betekent dat zwaar tot levensgevaarlijk lichamelijk letsel kan ontstaan.

VOORZICHTIG:

VOORZICHTIG betekent, dat licht tot middelzwaar persoonlijk letsel kan ontstaan.

OPMERKING:

OPMERKING betekent dat materiële schade kan ontstaan.

Belangrijke informatie



Belangrijke informatie, zonder gevaar voor mens of materialen, wordt met het getoonde info-symbool gemarkeerd.

Aanvullende symbolen

Symbool	Betekenis
▶	Handelingsstap
→	Kruisverwijzing naar een andere plaats in het document
•	Opsomming/lijstpositie
–	Opsomming/lijstpositie (2e niveau)

Tabel 1

1.2 Algemene veiligheidsvoorschriften

Instructies voor de doelgroep

Deze installatiehandleiding is bedoeld voor installateurs van gas- en waterinstallaties, verwarmings- en elektrotechniek. Houd de instructies in alle handleidingen aan. Indien deze niet worden aangehouden kunnen materiële schade, lichamelijk letsel en zelfs levensgevaar ontstaan.

- ▶ Lees de installatiehandleidingen (warmteproducerend, verwarmingsregelaar enzovoort) voor de installatie.
- ▶ Neem de veiligheidsinstructies en waarschuwingaanwijzingen in acht.
- ▶ Neem de nationale en regionale voorschriften, technische regels en richtlijnen in acht.
- ▶ Documenteer uitgevoerde werkzaamheden.

Gebruik volgens de voorschriften en bedrijfsomstandigheden

De ketel mag uitsluitend volgens de voorschriften en met inachtneming van het installatie- en onderhoudsvoorschrift gebruikt worden.

De cv-ketel uitsluitend voor het opwarmen van cv-water voor cv-systemen en/of indirecte verwarming van drinkwater, bijvoorbeeld in boilers, gebruiken. Een andere toepassing is niet volgens de bedoeling.

De volledig automatisch werkende brander voldoet aan de eisen van de normen EN 298 en EN 267.

Elke brander wordt in de fabriek "warm getest" en vooraf ingesteld op het nominale ketelvermogen. Bij de eerste inbedrijfstelling moeten enkel de branderinstellingen worden gecontroleerd, eventueel worden bijgesteld of aan de plaatselijke situatie worden aangepast.

- ▶ Respecteer de specificaties op de typeplaat en de technische gegevens (→ hoofdstuk 16.2, pagina 65).

⚠ Gevaar bij rookgaslucht

- ▶ Ketel uitschakelen (→ hoofdstuk 8, pagina 36).
- ▶ Ramen en deuren openen.
- ▶ Informeer een erkende vakman.

⚠ Gevaar door vergiftiging. Een ontoereikende luchttoevoer kan leiden tot het ontsnappen van gevaarlijke rookgassen

- ▶ Let erop, dat toe- en afvoerluchtopeningen niet zijn verkleind of afgesloten.
- ▶ Wanneer gebreken aan de luchttoevoer- en afvoeropeningen niet direct worden opgelost, mag de cv-ketel niet worden gebruikt.
- ▶ Wijs de eigenaar van de installatie schriftelijk op de bestaande gebreken en het gevaar.

⚠ Gevaar door elektrische stroom bij geopende cv-ketel

- ▶ Voordat de cv-ketel wordt geopend: cv-installatie met de verwarmingsnoodschakelaar spanningsloos schakelen of de cv-installatie via de bijbehorende huiszekering van het net loskoppelen. Het is niet voldoende, de regelaar uit te schakelen.
- ▶ Beveilig de cv-installatie tegen onbedoeld opnieuw inschakelen.

⚠ Gevaar door explosieve en licht ontvlambare materialen

- ▶ Licht ontvlambare materialen (papier, gordijnen, kleding, verdunning, verf enz.) niet opslaan of gebruiken in de nabijheid van de cv-ketel.

⚠ Gevaar door het niet respecteren van de eigen veiligheid in noodsituaties, bijvoorbeeld bij een brand

- ▶ Breng uzelf nooit in levensgevaar. De eigen veiligheid gaat vóór alles.

⚠ Gevaar voor brandwonden

- ▶ CV-ketel voor inspectie en onderhoud laten afkoelelen. In de cv-installatie kunnen temperaturen van meer dan 60 °C optreden.

⚠ Voorzichtig schade aan de installatie

- ▶ Bij **open bedrijf** de be- en ontluchttingsopeningen in deuren, ramen en wanden niet sluiten of verkleinen. Waarborg bij de inbouw van voegdichte vensters voldoende toevoer van verbrandingslucht.
- ▶ Wanneer het gebrek niet direct wordt opgeheven, mag de cv-ketel niet worden gebruikt.
- ▶ De boiler uitsluitend gebruiken voor het opwarmen van warm water.
- ▶ **Veiligheidskleppen nooit sluiten**
Tijdens het opwarmen kan water via de veiligheidsklep van de boiler ontsnappen.
- ▶ Rookgasafvoerende delen niet wijzigen.

⚠ Werkzaamheden aan de cv-ketel

- ▶ Installatie-, inbedrijfstellings-, inspectie- en eventuele reparatiewerkzaamheden alleen door een erkend installateur laten uitvoeren. Respecteer daarbij de voorschriften (→ hoofdstuk 4, pagina).
- ▶ Neem tevens de geldende handleiding van installatiecomponenten, toebehoren en reserveonderdelen in acht.

⚠ Instructie van de eigenaar

- ▶ Informeer de gebruiker over de werking van de cv-ketel en leg de bediening uit.
- ▶ De gebruiker is verantwoordelijk voor de veiligheid en de milieuvriendelijke werking van de cv-installatie (→ plaatselijke voorschriften en wetgeving).
- ▶ Eigenaar erop wijzen, dat hij geen wijzingen of herstellingen mag uitvoeren.
- ▶ Op de noodzaak van inspectie en onderhoud voor een veilig en milieuvriendelijk gebruik wijzen.
- ▶ Laat het onderhoud en de service alleen door een erkend installateur uitvoeren.
- ▶ Alleen originele reserveonderdelen gebruiken!
- ▶ Gebruik andere combinaties, toebehoren en slijtgedelen alleen dan, wanneer deze uitdrukkelijk voor het beoogde gebruik zijn bestemd en de vermogenskenmerken en de veiligheidseisen niet beïnvloeden.

2 Gegevens betreffende het product

2.1 Leveringsomvang

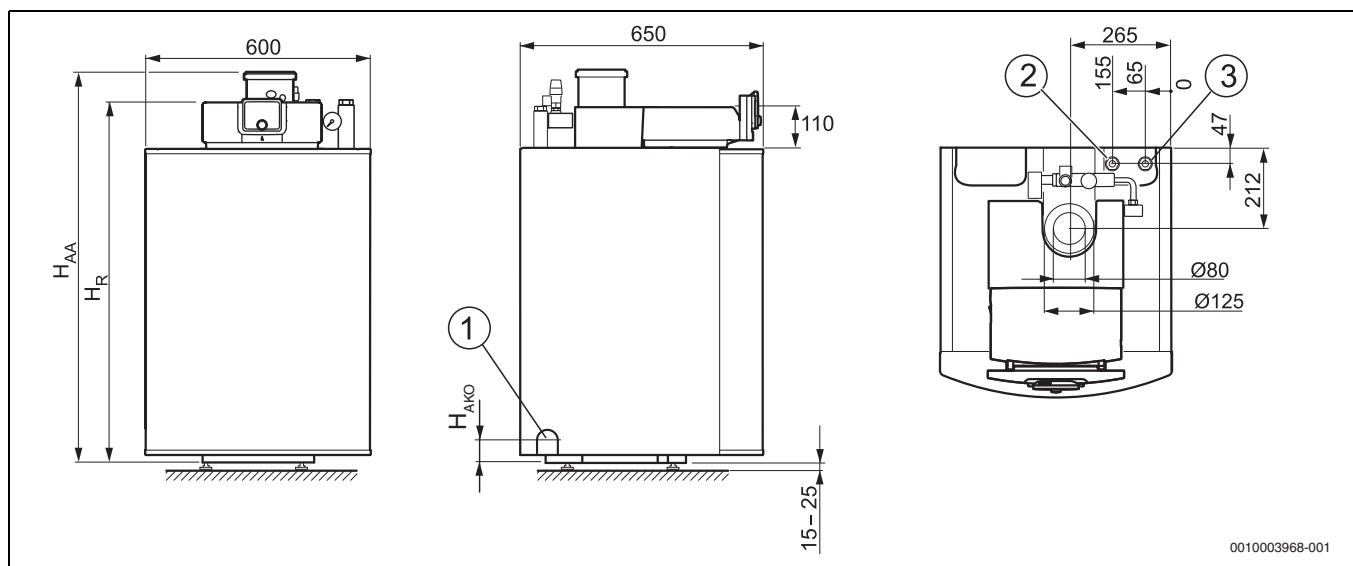
De OC wordt 8000F 19...27 samen met de regelaar MX25 en de bedieningseenheid CW 400 geleverd.

- ▶ Controleer bij levering of de verpakking niet beschadigd is.
- ▶ Controleer de leveringsomvang op volledigheid.
- ▶ Sorteert en recycleer de verpakking op milieuvriendelijke wijze.

Verpakkingseenheid	Onderdeel	Verpakking
1 cv-ketel	CV-ketel gemonteerd	1 doos op pallet
	<ul style="list-style-type: none"> • Met gemonteerde regelaar • Met set voor afvoer van het condensaat 	
	Bedieningseenheid CW 400	1 doos
	Voeten	1 folieverpakking
	Technische documenten	1 folieverpakking

Tabel 2 Leveringsomvang

2.3 Aansluitingen en afmetingen



Afb. 1 Aansluitingen en afmetingen van de cv-ketel (maten in mm)

H_{AA} Hoogte rookgasaansluiting

H_{AKO} Hoogte uitgang condenswater

H_R Hoogte bedieningseenheid

[1] Uitgang condenswater

[2] CV-retour G 1¹⁾ met T-stuk voor expansievat G ¾ (buitendraad vlak afdichtend)

[3] CV-aanvoer G 1¹⁾

De maten H_{AA} , H_R en H_{AKO} kunt u vinden in de tab. 3 op pagina 8.

Toebehoren

Bij de cv-ketel zijn vele toebehoren verkrijgbaar.

Exacte informatie over geschikte toebehoren is opgenomen in de catalogus.

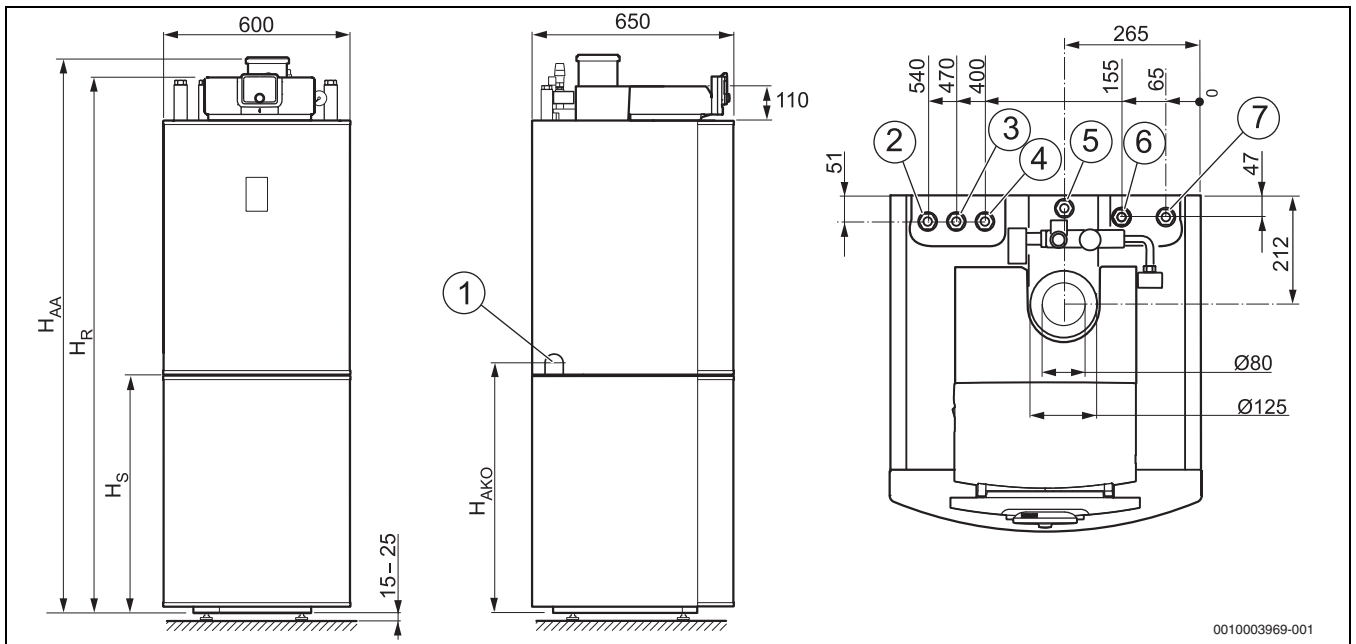
De volgende toebehoren zijn leverbaar:

- Overstortventiel of inlaatcombinatie
- Rookgassysteem
- Systeem voor luchttoevoer
- Bedieningseenheid, bijvoorbeeld CR 100, CR 10 of CW 800

2.2 EG-conformiteitsverklaring

Dit product voldoet qua constructie en werking aan de Europese richtlijnen evenals aan de aanvullende nationale vereisten. De conformiteit werd aangetoond door het CE-kenmerk. U kunt de conformiteitsverklaring van het product aanvragen. Neem daarvoor contact op met het adres vermeld op de achterkant van deze handleiding.

1) Binnendraad wartelmoer



Afb. 2 Aansluitingen en afmetingen van de cv-ketel met optioneel ondergeplaatste boiler (maten in mm)

- H_{AA} Hoogte rookgasaansluiting
- H_{AKO} Hoogte uitgang condenswater
- H_R Hoogte bedieningseenheid
- H_S Hoogte boiler
- [1] Uitgang condenswater
- [2] Warmwaterafvoer G ¾¹⁾
- [3] Koudwatertoevoer G ¾¹⁾
- [4] ingang circulatie G ¾¹⁾
- [5] Aansluiting voor expansievat G ¾ (buitendraad vlak afdichtend)
- [6] CV-retour G 1¹⁾
- [7] CV-aanvoer G 1¹⁾

De maten H_{AA}, H_R, H_S en H_{AKO} kunt u vinden in de tab. 3 op pagina 8.

1) Binnendraad wartelmoer

2.4 Afmetingen en gewichten

	Eenheid	OC8000F 19 en OC8000F 27
Ketelafmetingen		
Ketellengte	mm	650
Lengte ketelblok	mm	450
Breedte ketelblok	mm	344
Breedte van de cv-ketel (minimale deuropening)	mm	600
Hoogte rookgasaansluiting H_{AA}		
Voor cv-ketel	mm	1048
Voor cv-ketel met sokkel 110 mm	mm	1158
Voor cv-ketel met sokkel 300 mm	mm	1348
Voor cv-ketel met boiler 135 l	mm	1795
Voor cv-ketel met boiler 160 l	mm	1905
Hoogte bedieningseenheid H_R		
Voor cv-ketel	mm	980
Voor cv-ketel met sokkel 110 mm	mm	1090
Voor cv-ketel met sokkel 300 mm	mm	1280
Voor cv-ketel met boiler 135 l	mm	1733
Voor cv-ketel met boiler 160 l	mm	1843
Maximale hoogte condenswaterafvoer H_{AKO}		
Voor cv-ketel	mm	35
Voor cv-ketel met sokkel 300 mm	mm	335
Voor cv-ketel met boiler 135 l	mm	873
Voor cv-ketel met boiler 160 l	mm	983
Overige punten		
Hoogte boiler 135 l H _S	mm	838
Hoogte boiler 160 l H _S	mm	948
Minimale hoogte van de opstellingsruimte met boiler 135 l	mm	2060
Minimale hoogte van de opstellingsruimte met boiler 160 l	mm	2170
Afstand van de stelpoten	mm	358
Lengte vuurhaard	mm	268
Diameter vuurhaard	mm	253
Dikte brander deur	mm	66
Gewicht netto	kg	125
Gewicht netto met boiler 135 l	kg	230
Gewicht netto met boiler 160 l	kg	240

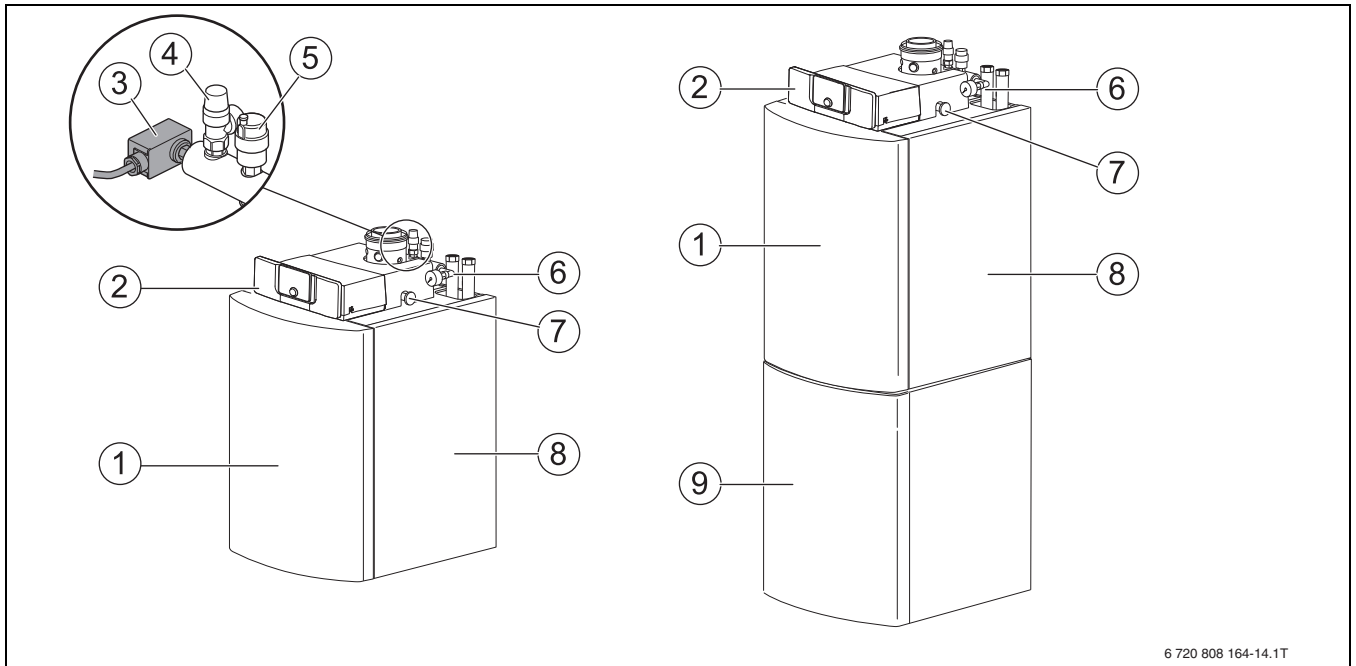
Tabel 3 Afmetingen en gewichten

2.5 Productoverzicht

De cv-ketel wordt af fabriek met brander en verschillende componenten gemonteerd.

De cv-ketel kan als optie ook op de boiler worden gemonteerd (→ afb. 14, pagina 16).

Hoofdkomponenten van de ketel



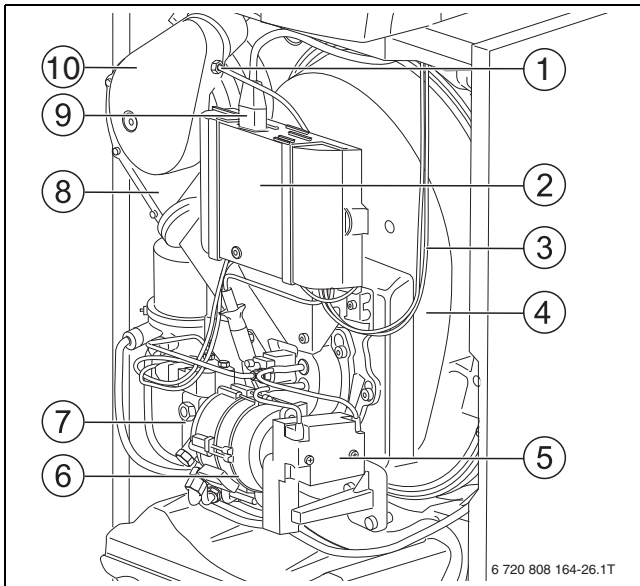
6 720 808 164-14.1T

Afb. 3 CV-ketel (links cv-ketel, rechts cv-ketel met boiler)

- [1] Branderkap
- [2] Regelaar MX25 met bedieningseenheid
- [3] Drukschakelaar (minimale druckbewaking)
- [4] Veiligheidsklep
- [5] Automatische ontluister
- [6] Manometer
- [7] Olieafsluitkraan
- [8] Mantel
- [9] Boiler (optioneel leverbaar)

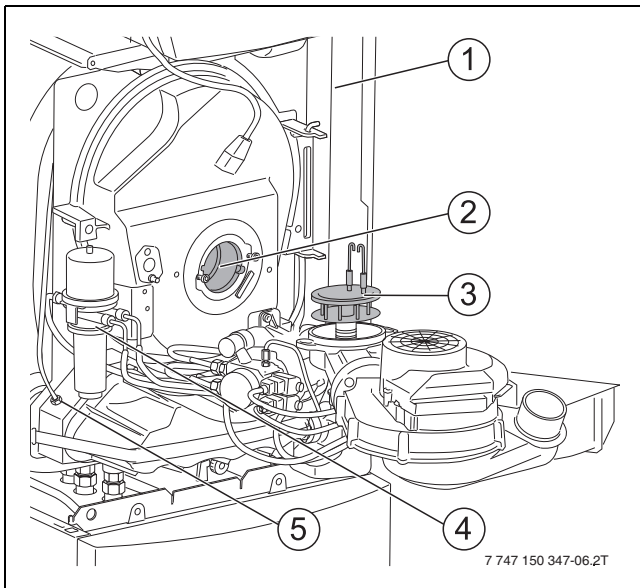
- Ketelblok van staal met warmte-isolatie en oliebrander
Alle oppervlakken die met het stookgas in aanraking komen zijn van roestvaststaal. Het ketelblok draagt de door de oliebrander opgewekte warmte over op het cv-water.
- Mantel [8] en branderkap[1]
De mantel en de branderkap beperken het energieverlies.
- Regelaar [2]
de regelaar bewaakt en regelt alle elektrische componenten van de ketel. Meer informatie over de bediening → hoofdstuk 7.1 vanaf pagina 26.

Hoofdc componenten van de stookoliebrander



Afb. 4 Stookoliebrander

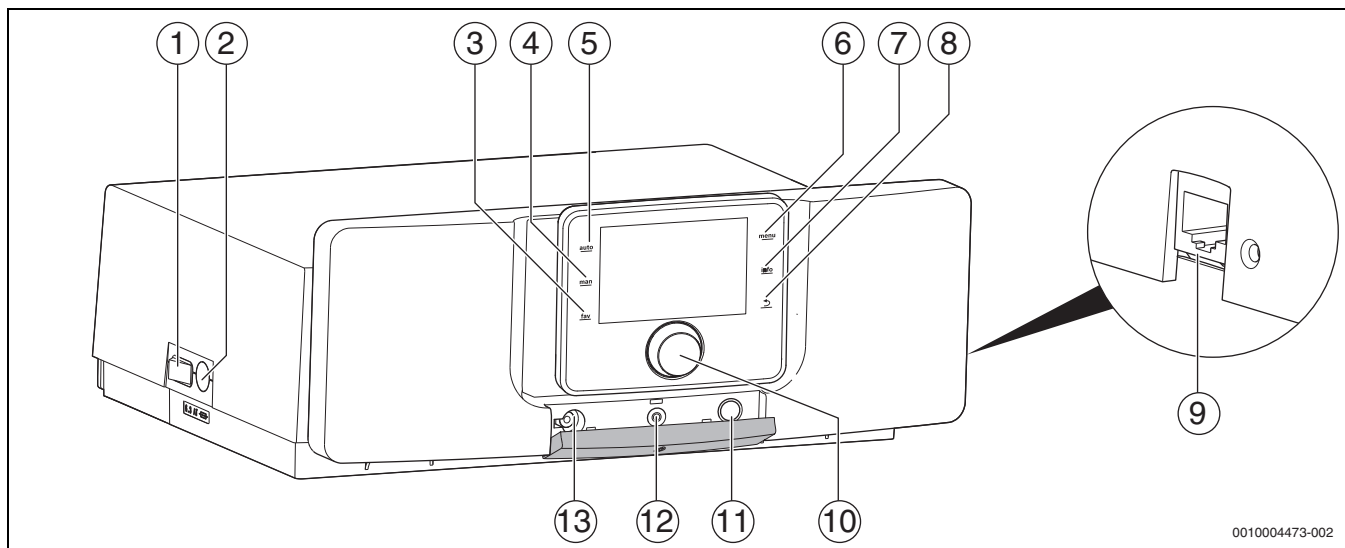
- [1] Temperatuursensor toevoerlucht
- [2] Digitale branderautomaat
(zorgt voor de inbedrijfstelling en controle van de stookoliebrander en de veiligheidsfuncties van de cv-ketel)
- [3] BUS-kabel (voor de communicatie tussen bedieningseenheid en branderautomaat) en sensorkabels (naar de cv-ketelaanvoer en rookgastemperatuursensor)
- [4] Vuurhaarddeur
- [5] Ontstekingstransfo
- [6] motor oliepomp
- [7] 2-traps oliepomp met magneetventiel en olieaansluitslangen
- [8] Branderventilator
- [9] Netstekker (voor de voeding van de branderautomaat)
- [10] aansluiting voor de verbrandingslucht



Afb. 5 Stookoliebrander in servicepositie

- [1] Thermische isolatie
- [2] branderbuis
- [3] mengsysteem
- [4] stookoliefilter met ontluchter
- [5] Rookgastemperatuursensor

Regelaar MX25



0010004473-002

Afb. 6 Regelaar MX25 met bedieningseenheid – bedieningselementen

- [1] Hoofdschakelaar
- [2] Zekering 6,3 A
- [3] fav-toets (favorietenfuncties)
- [4] man-toets (handbediening)
- [5] auto-toets (automatisch bedrijf)
- [6] menu-toets (menu's oproepen)
- [7] info-toets (informatiemenu en help)
- [8] Terug-toets
- [9] Netwerkaansluiting (RJ45) (alleen aanwezig met IP-Inside regelaars)
- [10] Keuzeknop
- [11] Schoorsteenveger-, reset- en noodbedrijftoets
- [12] Status-LED
- [13] Aansluiting voor service key

In de leveringstoestand is in de regelaar in de plaats van de bedieningseenheid een afdekking gemonteerd. Om de bedieningseenheid in de cv-ketel te installeren → hoofdstuk 7.1.3, pagina 26.

De regelaar MX25 maakt de basisbediening van de cv-installatie mogelijk.

Daarvoor staan de volgende functies ter beschikking:

- Activeren schoorsteenvegerbedrijf
- Statusindicaties voor ketel- en branderbedrijf
- Reset van vergrendelende storingen
- Activering noodbedrijf (handmatig bedrijf)

Vele andere functies voor comfortabele regeling van de cv-installatie staan via een bedieningseenheid CW 400/CW 800 of de afzonderlijk leverbare CR 100 en CR 10 ter beschikking.

3 Productgegevens voor energieverbruik

De productgegevens voor het energieverbruik vindt u in de bedieningshandleiding voor de gebruiker.

4 Voorschriften

4.1 Normen en richtlijnen

Bij de installatie en het bedrijf van de cv-installatie moeten de specifieke nationale voorschriften en normen gerespecteerd worden:

- De lokale bouwvoorschriften omtrent de opstellingsvoorwaarden
- De lokale bouwbepalingen voor de toevoer- en afvoerluchtvoorziening alsmede de schoorsteenaansluiting
- De bepalingen voor de elektrische aansluiting op de stroomvoorziening
- De voorschriften en normen voor wat betreft de veiligheidstechnische uitrusting van de water-cv-installatie
- De installatiehandleiding voor het opstellen van cv-installaties
- Nationale voorschriften en normen ter voorkoming van verontreiniging van het drinkwater, bijvoorbeeld door water uit cv-installaties, voor Europa: EN 1717

De cd-ketel voldoet qua instructie en bedrijfsgedrag aan de volgende eisen:

- Richtlijn betreffende het rendement 92/42/EWG
- EMC-richtlijn 2004/108/EG
- Laagspanningsrichtlijn 2006/95/EG

4.2 Goedkeurings- en informatieplicht

- ▶ Let erop, dat afhankelijk van de regio goedkeuringen voor de rookgasinstallatie en de condensaataansluiting op het openbare riool nodig zijn.
- ▶ Voor begin van de montagewerkzaamheden contact opnemen met de verantwoordelijke autoriteiten.

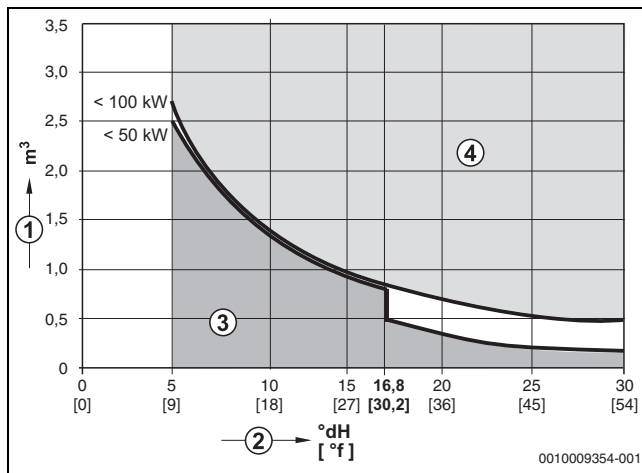
4.3 Waterkwaliteit (vul- en bijvulwater)

Niet geschikt of vervuild water kan storingen aan de cv-ketel en schade aan de warmtewisselaar of de warmwatervoorziening veroorzaken door onder andere slibvorming, corrosie of verkalking.

Om de cv-ketel over de gehele levensduur tegen kalkschade te beschermen en een storingsvrije werking te waarborgen, moet u het volgende respecteren:

- Bron- en grondwater zijn als vulwater niet geschikt.
- De totale hoeveelheid hardheidsvormers in het vul- en bijvulwater van het cv-circuit beperken.

Het diagram toont de toegelaten waterhoeveelheden afhankelijk van de vulwaterkwaliteit:



Afb. 7 Eisen aan het vulwater voor losse ketels tot 100 kW

- [1] Watervolume over de gehele levensduur van de cv-ketel (in m³)
 - [2] Waterhardheid (in °dH [°f])
 - [3] Onbehandeld water
 - [4] Boven de grenscurve zijn maatregelen nodig. Systeemscheiding direct onder de cv-ketel met behulp van een warmtewisselaar uitvoeren. Wanneer dit niet mogelijk is, bij de fabrikant naar toegestane maatregelen informeren (ook bij cascade-installaties).
- Wanneer de werkelijk benodigde vulwaterhoeveelheid groter is dan het watervolume over de levensduur is waterbehandeling nodig. Daarbij alleen door de fabrikant vrijgegeven chemicaliën, waterbehandelingsmiddelen en dergelijke toepassen.
 - Vrijgegeven maatregelen voor waterbehandeling bij de fabrikant opvragen.
 - Het water niet met chemische additieven of antivries behandelen, bijvoorbeeld middelen, die de pH-waarde verhogen of verlagen.
 - CV-installatie voor het vullen grondig spoelen.

4.4 Kwaliteit van de leidingen

Bij gebruik van kunststofleidingen in de cv-installatie, bijvoorbeeld voor vloerverwarmingen, moeten deze leidingen zuurstofdicht zijn conform DIN 4726/4729. Wanneer de kunststofleidingen niet aan deze normen voldoen, moet een systeemscheiding via een warmtewisselaar worden uitgevoerd.

4.5 Verbrandingslucht-/rookgasafvoeraansluiting

De cv-ketel alleen met het speciaal voor dit type ketel ontwikkelde en toegelaten lucht-rookgassysteem gebruiken.

Wanneer de cv-ketel als open systeem werkt, moet de opstellingsruimte zijn voorzien van de benodigde verbrandingsluchtopeningen naar de buitenatmosfeer. Geen objecten voor deze openingen plaatsen.

De verbrandingsluchtopeningen moeten altijd vrij zijn.

4.6 Vorstbeveiliging

OPMERKING:

Schade aan de installatie door bevrozen!

De cv-ketel is uitgerust met een ingebouwde vorstbeveiligingsfunctie.

- ▶ Geen aparte vorstbeveiliging aanbrengen.

4.7 Inspectie en onderhoud

Omwille van onderstaande redenen dienen cv-installaties regelmatig onderhouden te worden:

- om een hoog rendement te behouden en de cv-installatie spaarzaam te gebruiken
- om een hoge bedrijfszekerheid te realiseren
- om een hoog niveau van de milieuvriendelijke verbranding te waarborgen.

Onderhoudsinterval

OPMERKING:

Schade aan de installatie door ontbrekende of gebrekkige reiniging en onderhoud!

- ▶ Inspecteer en reinig de cv-installatie naar behoefte en eenmaal per jaar.
- ▶ Indien nodig onderhoud uitvoeren.
- ▶ Gebreken moeten onmiddellijk verholpen worden, om beschadigingen aan de cv-installatie te vermijden.

4.8 Geldigheid van de voorschriften

Gewijzigde voorschriften of aanvullingen zijn ook op het tijdstip van de installatie geldig en moeten worden nageleefd.

5 Transport



VOORZICHTIG:

Gevaar voor lichamelijk letsel door dragen van zware lasten!

Verkeerd tillen en dragen van zware lasten kan lichamelijk letsel tot gevolg hebben.

- ▶ Respecteer de transportkenmerken op de verpakkingen.
- ▶ Ketel aan de daarvoor bedoelde plaatsen optillen.
- ▶ Ketel met voldoende personen optillen en dragen.
- of -
- ▶ Maak gebruik van geschikte transportmiddelen (bijvoorbeeld een steekkar of een kar met spanband).
- ▶ Borg de ketel tegen wegglijden, kantelen en vallen.

OPMERKING:

Beschadiging door stoten!

- ▶ Stootgevoelige onderdelen beschermen.
- ▶ Respecteer de transportkenmerken op de verpakkingen.

5.1 Ketel met een steekwagen transporteren

- ▶ Controleer of de verpakking niet beschadigd is.
- ▶ Plaats het verpakte cv-ketel op de steekwagen.
- ▶ Zet deze indien nodig vast met een spanband [1].
- ▶ Transporteer de ketel naar de opstellingsplaats.



Afb. 8 Transport met steekkar

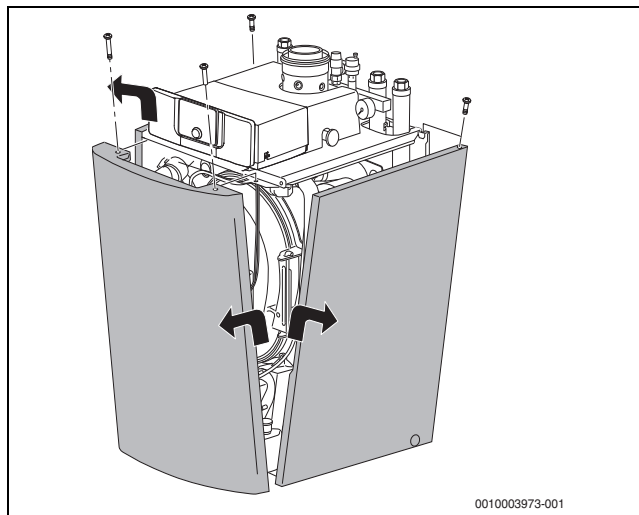
[1] Spanband

- ▶ Span- en verpakkingsbanden verwijderen.
- ▶ Verpakkingsmateriaal van de cv-ketel verwijderen en milieuvriendelijk afvoeren.

5.2 CV-ketel transporteren

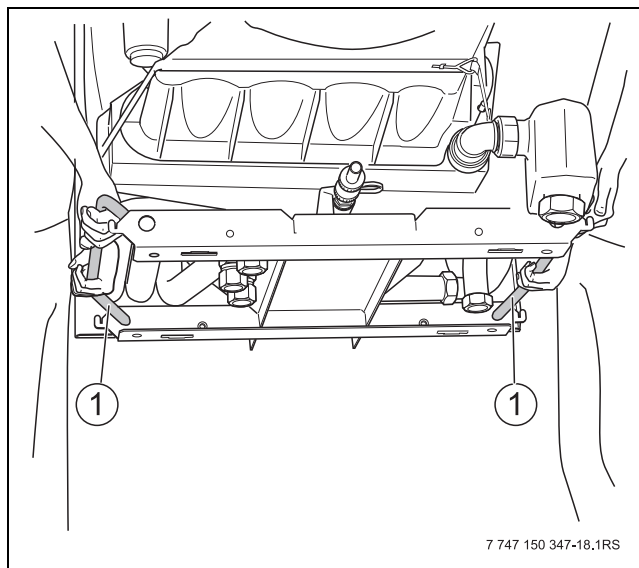
Om de cv-ketel te kunnen tillen en dragen, moeten eerst de mantelvoorwand en de zijwanden worden weggenomen.

- ▶ Borgschroeven voor losdraaien.
- ▶ Neem de voorwand weg.
- ▶ Borgschroeven achter losdraaien.
- ▶ Til de zijwanden iets op en neem ze weg.



Afb. 9 Zijwanden afnemen

- ▶ Hef de cv-ketel op aan de grepen op het basisframe en draag deze zo naar de opstellingsruimte.



Afb. 10 CV-ketel optillen en dragen

[1] greep

5.3 Leveringsomvang controleren

De cv-ketel wordt gemonteerd af fabriek geleverd.

- ▶ Controleer of de verpakking niet beschadigd is.
- ▶ Controleer de leveringsomvang op volledigheid.

Bij de cv-ketel zijn vele toebehoren verkrijgbaar.

- ▶ In de catalogus de exacte specificaties van de geschikte toebehoren opzoeken.

6 Installatie

6.1 Gereedschap, materialen en hulpmiddelen

Voor de montage en het onderhoud van de cv-ketel heeft u het standaardgereedschap nodig voor stookolie- en waterinstallaties.

Bovendien is een steekwagen met spangordel zinvol voor het transport.

6.2 Opstellingsruimte

OPMERKING:

Materiële schade door vorst!

- ▶ Plaats de cv-installatie in een vorstvrije ruimte.

! GEVAAR:

Brandgevaar door ontbrandbare materialen of vloeistoffen!

- ▶ Bewaar geen ontvlambare materialen of vloeistoffen in de onmiddellijke nabijheid van de ketel.

OPMERKING:

Schade aan de ketel door verontreinigde verbrandingslucht of verontreinigde lucht in de omgeving van de cv-ketel!

- ▶ CV-ketel nooit in een stoffige of chemisch agressieve omgeving toepassen. Dat kan bij spuiterijen, kapsalons en landbouwbedrijven die meest gebruiken het geval zijn.
- ▶ CV-ketels nooit op plaatsen installeren waar met trichlooretheen of halogeenwaterstoffen en met andere agressieve chemische middelen wordt gewerkt of waar deze stoffen worden opgeslagen. Deze stoffen zijn bijv. aanwezig in spuitbussen, lijmstoffen, oplosmiddelen of schoonmaakmiddelen.
- ▶ Kies of creëer een geschikte opstellingsruimte.

6.3 CV-ketel plaatsen

Afhankelijk van de combinatie met een boiler zijn er de volgende mogelijkheden, de cv-ketel op te stellen:

- Op de vloer
- Op een sokkel (hoogte 300 mm)
- Op de boiler

Aanbevolen afstanden tot de wand

Bij het bepalen van de opstellingsplaats moet de benodigde ruimte voor installatie en service worden gerespecteerd.

- ▶ Aanbevolen afstanden tot de wand respecteren.

Zie voor meer instructies omtrent de opstellingsruimte hoofdstuk 6.2 op pagina 15.

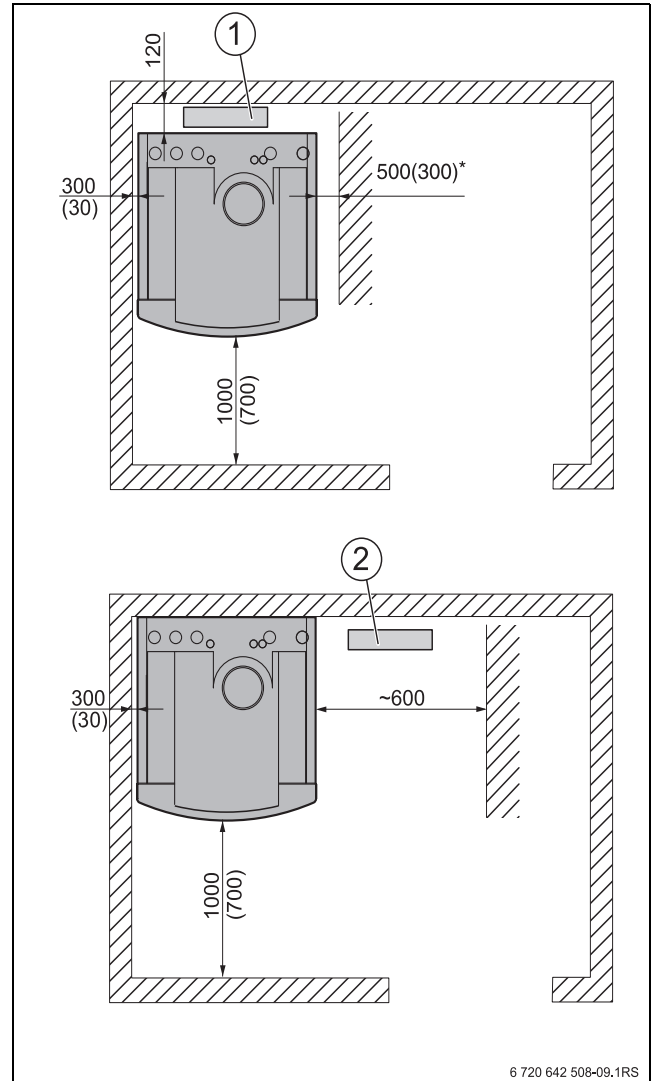


Neem eventueel vereiste afstanden tot de wand voor andere componenten in acht, bijvoorbeeld de boiler.



Voor de aansluiting van de cv-ketel en het latere onderhoud is voldoende vrije ruimte boven de cv-ketel en rondom de cv-ketel nodig.

- ▶ Minimale hoogte (→ tab. 3, pagina 8) en de minimale wandafstanden in de opstellingsruimte (→ afb. 11) aanhouden.



Afb. 11 Aanbevolen wandafstanden, tussen haakjes minimale wandafstanden (in mm)

[*] Voor de toegankelijkheid absoluut noodzakelijk

[1] Neutralisatie achter de cv-ketel

[2] Neutralisatie aan de zijkant van de cv-ketel

- ▶ CV-ketel op een vlakke en draagkrachtige vloer opstellen.

6.4 Ketel uitlijnen

6.4.1 Stelpoten bij vloerstaande cv-ketel monteren

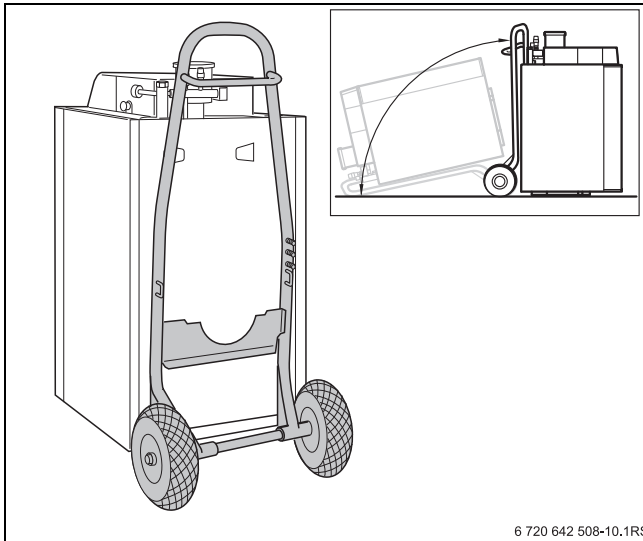


Wanneer de cv-ketel direct op de vloer staat:

- ▶ 4 stelpoten in de traversen van de cv-ketel schroeven.

Stelpoten met transportmiddel monteren

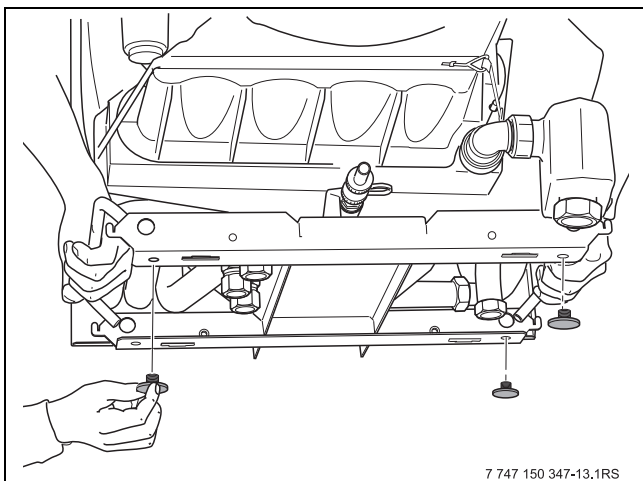
- ▶ CV-ketel met behulp van een transportmiddel (steekkar) naar achteren kantelen.
- ▶ Draai de stelpoten 5...10 mm in de draadboringen van de traversen.
- ▶ Zet de cv-ketel voorzichtig neer.



Afb. 12 Stelpoten met transportmiddel monteren

Stelpoten zonder transportmiddel monteren

- ▶ Kantel de cv-ketel naar de zijkant of naar achteren, zodat een tweede persoon die stelpoten in de ketel kan schroeven.
- ▶ Draai de stelpoten 5...10 mm in de draadboringen van de traversen.
- ▶ Zet de cv-ketel voorzichtig neer.



Afb. 13 Stelpoten zonder transportmiddel monteren

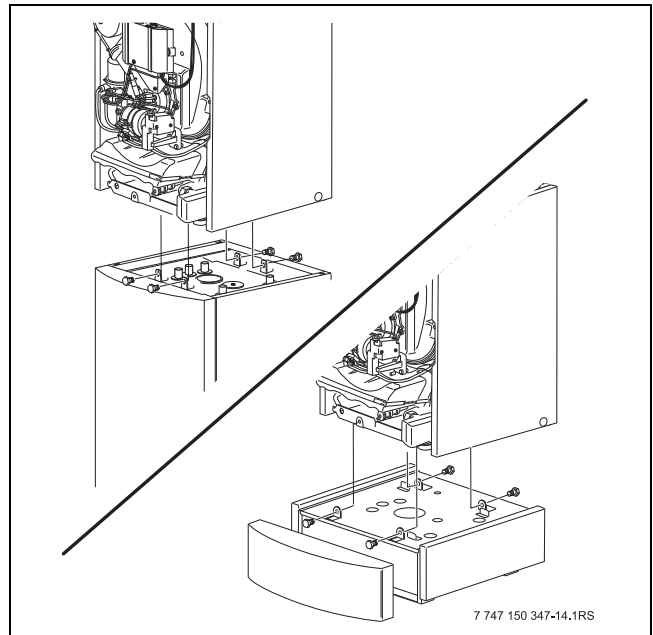
6.4.2 CV-ketel op de sokkel of de boiler monteren



De stelpoten voor de bevestiging van de cv-ketel zijn al op de sokkel of de boiler gemonteerd.

De bevestigingsbouten zijn met de sokkel meegeleverd. Bij montage op een boiler, zijn de bevestigingsschroeven bij cv-circuitleidingwerk aanwezig.

- ▶ CV-ketel op de sokkel of de boiler tillen.
- ▶ Dwarsverstevingen van het basisframe op de klembeugels van de opstelplaat schroeven.

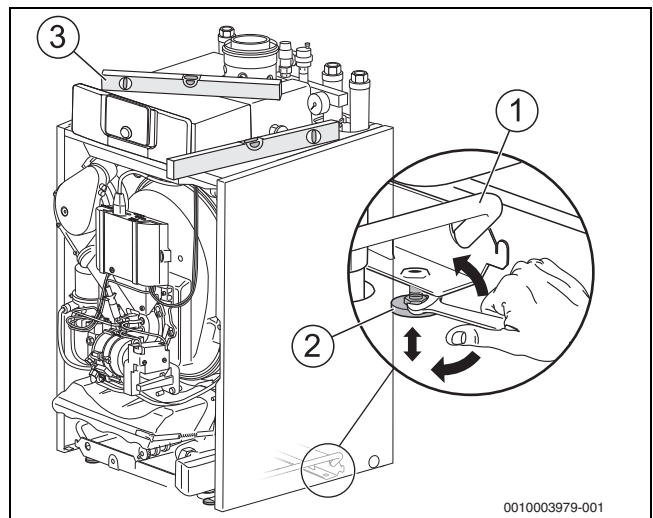


Afb. 14 CV-ketel op de sokkel of de boiler monteren

6.4.3 Ketel uitlijnen

Met de stelpoten [2] kunnen oneffenheden in het opstellingsvlak of de fundering worden gecompenseerd.

- ▶ CV-ketel aan de grepen op het basisframe [1] in de uiteindelijke positie plaatsen.
- ▶ CV-ketel met de stelpoten en een waterpas horizontaal uitrichten.



Afb. 15 Ketel uitlijnen

- [1] Hefhulpmiddel
- [2] Stelvoet
- [3] Waterpas

6.5 Verbrandingslucht-/rookgasafvoerleiding aansluiten



De fabrikant levert systeemgecertificeerde rookgasafvoerinstallaties, die speciaal op de lagere rookgastemperaturen van deze cv-ketel zijn afgestemd. Deze rookgasafvoersystemen zijn voor open en gesloten systemen leverbaar.

Alleen de combinatie met rookgasafvoersystemen die ongevoelig zijn voor vocht is mogelijk.

OPMERKING:

Schade aan de installatie door verkeerde montage van het rookgasafvoersysteem!

- ▶ Horizontale rookgasafvoerbuisc $L \geq 1$ m bij de installatie en tijdens bedrijf op 1 m afstand van de ketelaansluiting ondersteunen.
- ▶ Respecteer de installatie-instructies van de leverancier van de rookgasafvoerinstallatie.

Gesloten werking

De cv-ketel voldoet aan de eisen van de toelatingsprincipes van de DIBT voor gesloten oliegestookte vuurhaarden.

Respecteer bij het gebruik van gesloten oliegestookte vuurhaarden de nationale normen en voorschriften.

Installatie-methode	Luchttoevoer en rookgasafvoer
C_{33x} , C_{93x}	Concentrische toevoer van verbrandingslucht en afvoer van de rookgassen (gecontroleerd samen met de cv-ketel) verticaal boven het dak
C_{53x}	Afzonderlijke toevoer van verbrandingslucht en afvoer van de rookgassen (gecontroleerd samen met de cv-ketel); de uitmondingen bevinden zich in verschillende drukbereiken. Opgelet: uitmondingen mogen zich niet aan tegenover elkaar liggende wanden van gebouwen bevinden.

Tabel 4 Luchttoevoer en rookgasafvoer

Voor de installatiemethoden C_{33x} en C_{53x} worden door de fabrikant de in de volgende tab. 5 vermelde luchttoevoer/rookgasafvoersystemen (LAS-systemen) aangeboden. Met de basisbouwpakketten en de betreffende uitbreidingscomponenten kunnen in de tab. 5 genoemde maximale bouwlengten worden gerealiseerd.

De rookgasafvoersystemen zijn systeemgecertificeerd (CE 0085 BS 0249).

Maximaal toegestane, rechte bouwlengte van de rookgasafvoerbuisc met rookgasafvoersysteem kunststof ¹⁾ DN 80/125			
Keteltype		OC8000F 19	OC8000F 27
L_{max}		[m]	[m]
Kamerluchtafhankelijk van de omgevingslucht	Concentrische rookgasafvoerbuisc op het dak of in een schacht (C_{33x})	12	18,5
	Concentrische rookgasafvoerbuisc op de buitengevel (C_{53x})	22	23
	Rookgasafvoerbuisc in een schacht, separaat toevoerluchtkanaal (C_{53x})	25	21,5
Kamerluchtafhankelijk	Rookgasafvoerbuisc in schacht, met toevoerlucht omspoelde rookgasafvoerbuisc in opstellingsruimte (B_{23} , B_{23p})	25	21,5
		Conform EN 13384-1	Conform EN 13384-1

1) Berekening met 1,3 m rechte leiding, 1 T-stuk en 1 bocht conform de basisset

Tabel 5 Luchttoevoer/rookgasafvoersysteem

Wanneer de gegevens niet overeenstemmen met de genoemde waarden, moet u voor uw luchttoevoer-rookgassysteem een bewijs van functioneren kunnen voorleggen conform de nationale normen en richtlijnen.

Wanneer u een niet met de cv-ketel beproefd luchttoevoer-rookgasafvoersysteem (C_{63x} , maar verboden in België) aansluit, moet u de nationale eisen en de specificaties van de bij het systeem behorende algemene bouwkundige toelating respecteren. Daarbij moeten in het bijzonder de specificaties voor het vormgeven van de uitmonding worden gerespecteerd.

De volgende tabel toont de technische gegevens voor ontwerpen van het luchttoevoer-rookgassysteem bij C_{63x} .

Restopvoerdruk	Pa	30
Maximaal toegestane aanzuigweerstand aan de luchtaanzuigaansluitingen	Pa	100
Temperatuurklasse		T 120

Tabel 6 Berekeningsgegevens voor C_{63x} , (maar verboden in België)

Open bedrijf

Voor de ventilatie van de opstellingsruimte moet u een ventilatieopening van de opstellingsruimte naar buiten toe uitvoeren, die een minimale doorsnede heeft van 150 cm^2 , of een verbrandingsluchtverbinding met andere ruimten realiseren (→ voorbeeld brandweerverordening).



Verbrandingslucht-rookgasaansluiting overeenkomstig de installatiehandleiding van het rookgassysteem uitvoeren.

6.6 Condensafvoer

Waarborg, dat door een goed gemonteerde condenswaterafvoer geen condensaat de cv-ketel in kan lopen.



Opmerkingen betreffende condensafvoer

- ▶ Voer het in de cv-ketel en in de rookgasafvoerbuïs optredende condenswater af conform de voorschriften (rookgasafvoerbuïs met verval naar cv-ketel installeren).
- ▶ Het afvoeren van het condenswater in het openbaar riool uitvoeren conform de nationale voorschriften.
- ▶ Respecteer de regionale bepalingen.



GEVAAR:

Levensgevaar door vergiftiging!

Als de sifon niet met water is gevuld of open aansluitingen heeft, kunnen de ontsnappende rookgassen mensen in levensgevaar brengen.

- ▶ Sifon met water vullen.

6.6.1 Condensafvoer monteren

Gebruik als condensafvoer een golfslang of de meegeleverde slang.



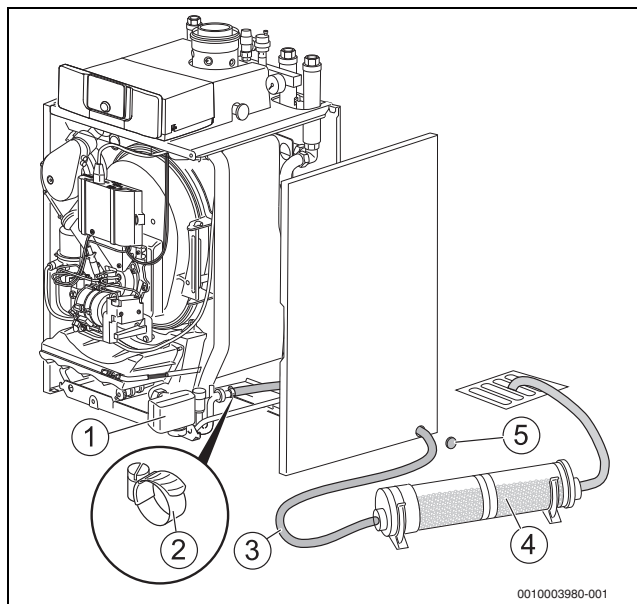
GEVAAR:

Vergiftigingsgevaar door rookgassen!

Wanneer de sifon niet met water is gevuld, kan levensgevaar ontstaan door uitstromende rookgassen.

- ▶ Niveau van het water in de sifon regelmatig controleren en indien nodig water bijvullen.
- ▶ Stop op de zijwand [5] verwijderen en slang [3] doorsteken.
- ▶ Slang op de uitlaat van het sifon [1] bevestigen en met de slangklem [2] borgen.

- ▶ Golfslang met de afvoer of een neutralisatie [4] verbinden. Om het terugstromen van het condenswater in de cv-ketel te verhinderen, golfslang onder afschot vanaf de cv-ketel en zonder knikken installeren.



Afb. 16 Condenswaterafvoer met neutralisatie

- [1] Sifon
- [2] Klem voor slang
- [3] Slang
- [4] Neutralisatie
- [5] Pluggen

6.6.2 Neutralisatie-eenheid aansluiten

Een voor beide vermogenstrappen van de cv-ketel (19/27 kW) geschikte neutralisatie-eenheid is leverbaar als toebehoren bij de fabrikant.

- ▶ Neutralisatie-eenheid conform de installatiehandleiding aansluiten.



Volgens DWA-werkblad A251 kan bij gebruik van zwavelarme stookolie EL (S-gehalte < 50 ppm) tot een ketelvermogen van 200 kW de neutralisatie komen te vervallen. Bindende informatie over de noodzaak van neutralisatiesystemen kunt u van de plaatselijke autoriteiten krijgen.

6.7 Hydraulische aansluiting



Voor de standaardaansluitingen met de cv-circuitset of de boiler levert de fabrikant voorgemonteerde leidinggroepen als toebehoren.

6.7.1 CV-aanvoerleiding aansluiten

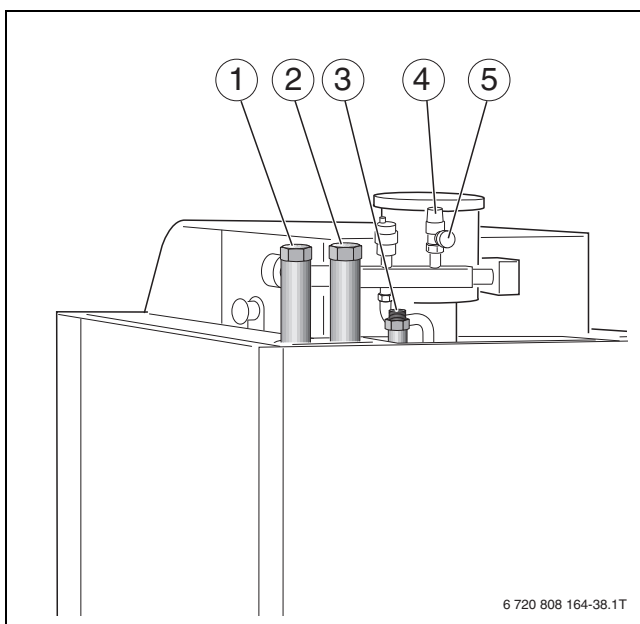


Om waterzijdige verontreinigingen van de verwarmingsketel te vermijden, raden wij u aan, om ter plaatse een vuilfilter in te bouwen.

- ▶ Aanvoer van het cv-systeem op de aansluiting aansluiten. Om latere schade aan de installatie te vermijden, de aansluitleiding spanningsloos installeren.

6.7.2 CV-retour aansluiten

- ▶ CV-retour op de aansluiting [2] aansluiten. Om latere schade aan de installatie te vermijden, de aansluitleiding spanningsloos installeren.



Afb. 17 Achteraanzicht van de cv-ketel

- [1] Aanvoer van de cv-ketel VK
- [2] Retour van de cv-ketel RK
- [3] Aansluiting voor expansievat G 3/4 (buitendraad vlak afdichtend)
- [4] Veiligheidsklep
- [5] Aansluiting voor afblaasleiding¹⁾

Om ongecontroleerd doorstromen van de cv-ketel te voorkomen en zo warmteverliezen te vermijden:

- ▶ in ieder cv-circuit een terugslagklep installeren.
- ▶ Lokaal een vul- en aftapkraan op het laagste punt van de cv-retour installeren.

6.7.3 Expansievat aansluiten

Op het T-stuk van de retour kunt u een expansievat aansluiten (→ afb. 17→, [3], pagina 19).

1) De afblaasleiding ter plaatse voorzien of afvoertrechterset (toebehoren) gebruiken.

6.8 CV-installatie vullen en dichtheid controleren

Opdat er geen lekken zouden optreden tijdens het bedrijf, moet de cv-installatie voor de inbedrijfstelling op dichtheid gecontroleerd worden.

- ▶ Pers de cv-installatie af met een druk die overeenstemt met de opningsdruk van het overstortventiel.



VOORZICHTIG:

Gevaar voor de gezondheid door verontreinigd drinkwater!

Verkeerd uitgevoerde montagewerkzaamheden kunnen het drinkwater vervuilen.

- ▶ Respecteer de nationale voorschriften en normen ter voorkoming van verontreiniging van het drinkwater (bijvoorbeeld EN 1717).

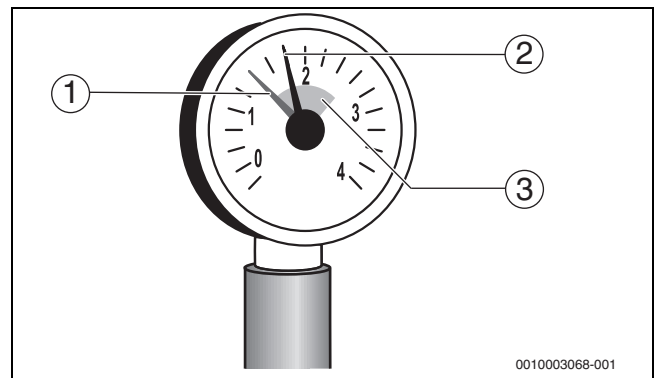
6.8.1 CV-installatie vullen en ontluchten

OPMERKING:

Materiële schade door temperatuurspanningen!

Bij het bijvullen van koud cv-water in een hete ketel kunnen thermische spanningen spanningsscheuren veroorzaken.

- ▶ Vul de installatie enkel in koude toestand. Maximale aanvoertemperatuur 40 °C.
- ▶ Vul de cv-installatie tijdens bedrijf uitsluitend via een vulinrichting in de retour van het leidingsysteem van de cv-installatie.
- ▶ Open de mengklep (indien voorhanden).
- ▶ Afsluitklep openen.
- ▶ Stel de rode wijzer [1] van de manometer in op de noodzakelijke minimumdruk van 1 bar.



Afb. 18 Manometer voor gesloten installaties

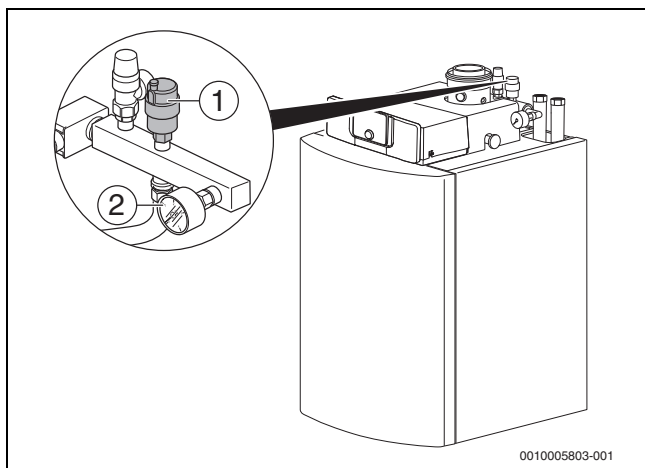
- [1] rode wijzer
- [2] Manometerwijzer
- [3] groene markering



De vuldruk moet minimaal overeenkomen met de benodigde voordruk van het expansievat plus 0,5 bar.

De bedrijfsdruk van een koude cv-installatie is 1,75 bar (richtwaarde). De maximumdruk mag niet meer dan 3 bar bij de hoogste temperatuur van het warmtemedium bedragen. Bij deze druk opent de veiligheidsklep.

- ▶ U moet het stikstofkussen bij een statische druk van < 1,75 bar corrigeren. Respecteer hierbij de plaatselijke normen en richtlijnen.
- ▶ Draai het kapje van de automatische ontluchter [1] één slag open, opdat de lucht kan ontsnappen.
- ▶ Vul de verwarmingsinstallatie langzaam alleen met behulp van de aanwezige vul- en aftapkraan. Bewaak daarbij de drukweergave op de manometer [2].
- ▶ Watertoevoer en bouwzijdige vul- en aftapkraan sluiten.



Afb. 19 Vullen cv-installatie

- [1] Kap van de automatische ontluchter
- [2] Manometer

- ▶ Ontlucht de cv-installatie met behulp van de ontluchtingsventielen op de radiatoren.
- ▶ Vul water bij als de druk door het ontlichten afneemt.



De cv-ketel is uitgerust met een minimum drukcontrole. De minimale drukbewaking is op de aansluitklem SI veiligheidscomponent (→ afb. 88, [7] en [8], pagina 66) van de regelaar aangesloten. Deze schakelt de cv-installatie bij een druk van < 0,4 bar uit en bij een druk van > 0,8 bar weer in. Wanneer na het inschakelen van de cv-installatie (→ hoofdstuk 7, pagina 26) de bedrijfsdruk te laag is, verschijnt de storingsmelding d3 549 "Veiligheidscircuit is geopend" in het display.

6.8.2 Aansluitingen op dichtheid controleren

OPMERKING:

Schade aan de installatie door overdruk bij de dichtheidstest!

Druk-, regel- of veiligheidsinrichtingen en de boiler kunnen bij grote druk worden beschadigd.

- ▶ Op het ogenblik van de dichtheidsproef geen druk-, regel- of veiligheidsinrichtingen monteren, die niet afgesloten kunnen worden van de waterruimte van de cv-ketel.
 - ▶ Bij gemonteerde boiler: technische documentatie van de boiler respecteren.
-
- ▶ CV-ketel met de 1,3-voudige bedrijfsdruk afpersen. Respecteer daarbij de activeringsdruk van het overstortventiel.
 - ▶ Alle afsluiters weer openen.

6.9 Installatie voor olietoevoer dimensioneren, controleren en aansluiten

6.9.1 Olietoevoerleidingen dimensioneren

De olietoevoerinstallatie bestaat uit de tank en het leidingsysteem.

- ▶ Dimensioneer de olietoevoerinstallatie zodanig, dat een minimale olietemperatuur van 5 °C aan de brander niet wordt overschreden.

De brander wordt in een éénpijpsysteem aangesloten. Bij toepassing van het éénpijpsysteem worden de aanzuigleiding en de retourleiding aangesloten aan een stookoliefilter (werd in de fabriek reeds gemonteerd) met een retourgeleiding. Er wordt dan één pijp van de stookoliefilter met retourtoevoer naar de olietank geleid.

De noodzakelijke diameter voor de leidingen is afhankelijk van de statische hoogte en van de lengte van de leidingen (→ tab. 8, pagina 21). Om een optimaal ontluchttingsgedrag van het geïntegreerde oliefilter te realiseren, moet de olieleiding met zo klein mogelijke diameter worden uitgevoerd, bijvoorbeeld DN 6, maximaal DN 8.

Tot de lengte van de olieleiding worden alle horizontale en verticale leidingen evenals de bochten en koppelstukken gerekend.

De in de tab. 8 en 9 aangegeven maximumlengtes van de aanzuigleiding, uitgedrukt in meter, worden bepaald door de aanzuighoogte en de binnenwerkse diameter van de leidingen.

Bij de berekening werd er rekening gehouden met de afzonderlijke weerstand van de terugslagklep, de afsluitkraan en de 4 bochten bij een olieviscositeit van circa 6 mm²/s.

Bij extra weerstanden, bijvoorbeeld door koppelstukken en bochten, moet de leidinglengte dienovereenkomstig worden gereduceerd.

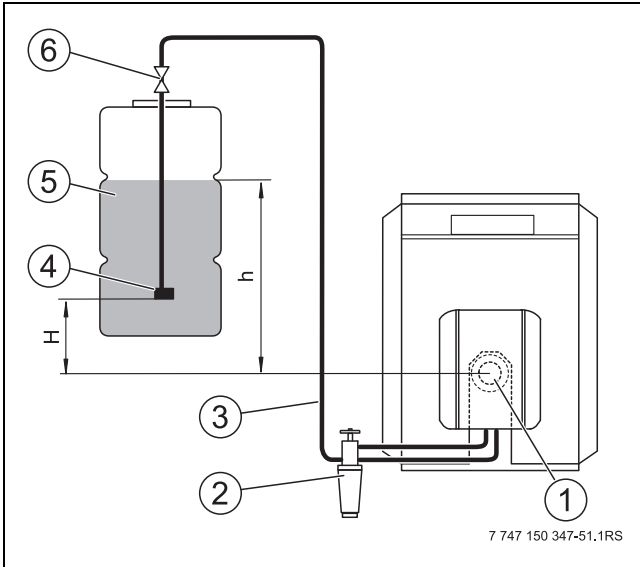
Bij het leggen van de olieleiding moet u uiterst zorgvuldig tewerk gaan. Maak gebruik van de geschikte materialen voor de olieleidingen. Bij koperen leidingen mogen enkel metalen snijringkoppelingen met een steunhuls toegepast worden.

Parameters van de installatie voor de olietoevoer	
Aanbevolen nominale breedte van de olieleidingen	DN 6...DN 8
Maximale aanzuighoogte	3,5 m
Maximale toevoerdruk ¹⁾	0,5 bar
Maximale terugstroomdruk	1 bar
Maximale aanzuigweerstand	0,4 bar

1) Gebruik de oliefilter niet bij werking onder druk, wanneer bijvoorbeeld een extra transportpomp in de aanvoer wordt gebruikt.

Tabel 7 Parameters van de installatie voor de olietoevoer

Eenpijpsysteem, stookoliefilter met retourtoevoer, olietank boven de oliepomp



Afb. 20 Dimensionering van de olietoevoerinstallatie, olietank boven de oliepomp

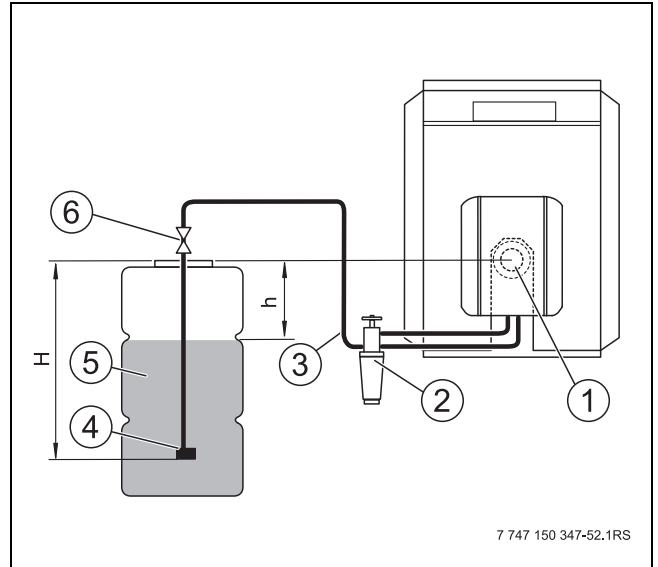
- H Maximale aanzuighoogte
- h Verschilhoogte tussen oliepomp en niveau in de tank (→ pagina 32)

- [1] Brander met oliepomp
- [2] Oliefilter met afsluiter
- [3] Aanzuigleiding
- [4] Zuigklep
- [5] Stookolietank
- [6] Tankkoppelstuk met snelsluitventiel

Brandertype	BZ 1.0 - 19	BZ 1.0 - 27
Brandergrootte [kW]	19	27
Nominale doorlaat olieleiding	DN 6 (8 x 1)	DN 8 (10 x 1)
H [m]	Maximale lengte van de aanzuigleiding [m]	
0	52	100
0,5	56	100
1	58	100
2	62	100
3	75	100
4	87	100

Tabel 8 Dimensionering van de olietoevoerinstallatie, olietank boven de oliepomp

Eenpijpsysteem, stookoliefilter met retourtoevoer, olietank onder de oliepomp



Afb. 21 Dimensionering van de olietoevoerinstallatie, olietank onder de oliepomp

- H Maximale aanzuighoogte
- h Verschilhoogte tussen oliepomp en niveau in de tank (→ pagina 32)

- [1] Brander met oliepomp
- [2] Oliefilter met afsluiter
- [3] Aanzuigleiding
- [4] Zuigklep
- [5] Stookolietank
- [6] Tankkoppelstuk met snelsluitventiel

Brandertype	BZ 1.0 - 19	BZ 1.0 - 27
Brandergrootte [kW]	19	27
Nominale breedte olieleiding	DN 6 (8 x 1)	DN 8 (10 x 1)
H [m]	Maximale lengte van de aanzuigleiding [m]	
0	52	100
0,5	46	100
1	40	100
2	27	100
3	15	75
4	-	-

Tabel 9 Dimensionering van de olietoevoerinstallatie, olietank onder de oliepomp

6.9.2 Antihevelklep

In tankinstallaties, waarbij het hoogst mogelijke stookoliepeil in de tank hoger ligt dan het laagste punt van de zuigleiding, moet als veiligheidsinrichting een antihevelventiel worden geïnstalleerd. Het ventiel voorkomt bij een breuk van de olieleiding een automatische aftap van de tank door de zuigende werking van de stookolie. Voor dit doel kunnen antihevelmagneetventielen of antihevelmembranventielen worden gebruikt. Installeer het ventiel boven het hoogst mogelijke stookoliepeil van de tank.

Wij adviseren gebruik te maken van antihevelmagneetventielen (stroomloos gesloten), omdat deze door elektrische energie worden bediend. Antihevelmembranventielen worden door de onderdruk van de branderpomp bediend.

Bij gebruik van een vacuümgestuurde antihevelklep (bijvoorbeeld membraanklep of zuigerklep) wordt de onderdruk aan de aanzuigzijde bij de oliebranderpomp verhoogd. Zo kan de grens van 0,4 bar vaak niet aangehouden worden.

Installatie van de veiligheidsvoorzieningen

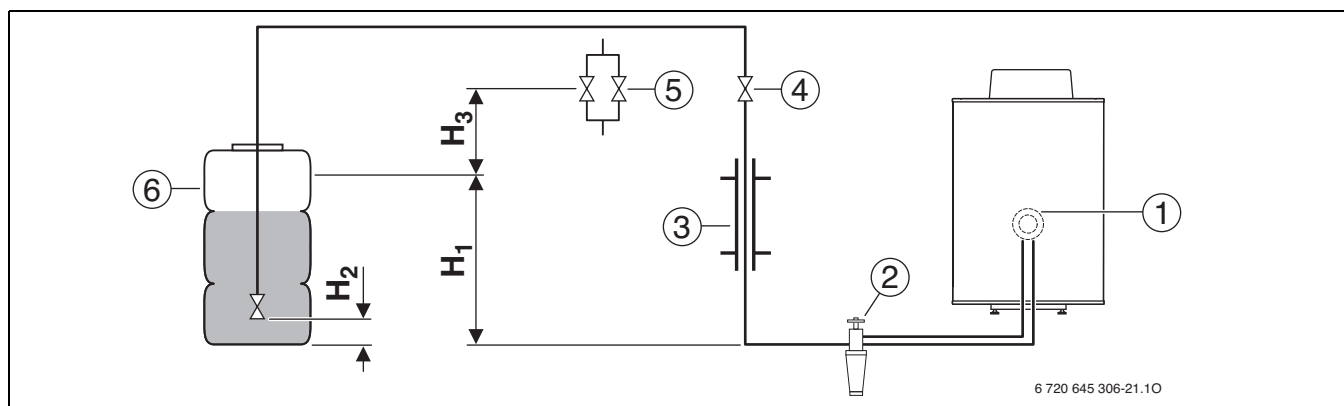
Respecteer bij de installatie, dat de onderdruk aan de zuigzijde op de oliebranderpomp in het meest ongunstige geval niet hoger wordt dan 0,4 bar.

Respecteer hierbij:

- Maximale aanzuighoogte bij minimaal oliepeil
- Lengte van de aanzuigleiding
- Viscositeit van de olie in het voorraadvat bij extreme wintertemperatuur
- Extra drukverlies over andere armaturen, bijvoorbeeld oliefilter, afsluiters

Maat	Hoogte [m]
H ₁	> 0
H ₂	≥ 0,2
H ₃	0,1

Tabel 10



Afb. 22 Installatievoorbeeld

- H₁ Hoogte van het maximale stookoliepeil
- H₂ Hoogte van de olie-aanzuiging in de olietank
- H₃ Hoogte boven het maximale stookoliepeil (retour aangegeven)

- [1] Brander
- [2] Filter met afsluiter
- [3] Beschermhuis (indien nodig)
- [4] Antihevel-magneetventiel (drukontlast, vertraagd sluitend)
- [5] Membraan-antihevelventiel (drukontlastend)
- [6] stookolietank

6.9.3 Installatie voor olietoevoer controleren

Voor aansluiting van de olietoevoerleiding op de brander controleren, of alle olieleidingen schoon en dicht zijn.



Binnenin de ommanteling werd er een oliefilter met geïntegreerde ontluchter gemonteerd in de fabriek.

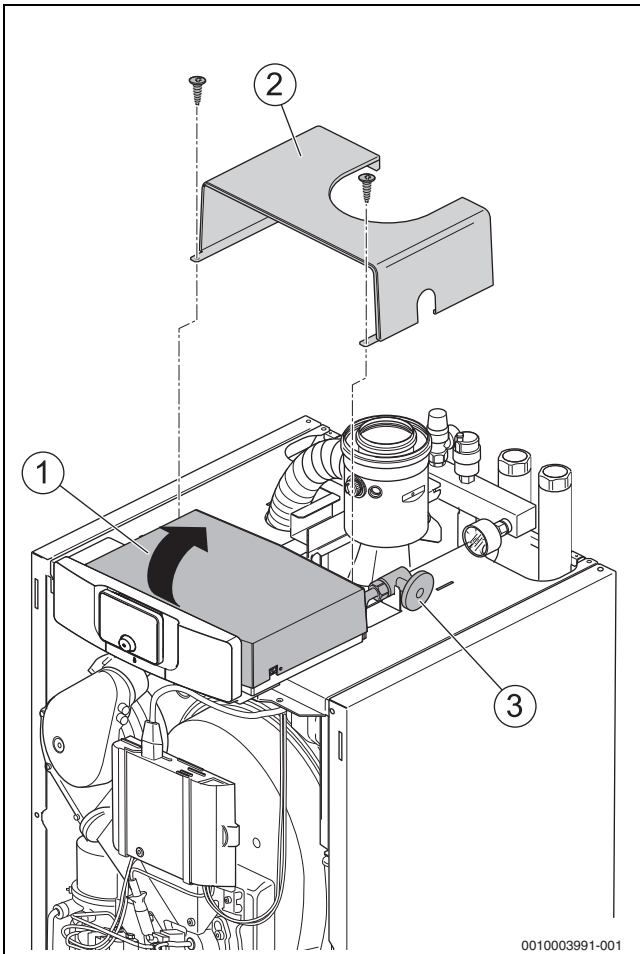
- ▶ Oliefilter TOC80 niet in bedrijf onder druk gebruiken, bijvoorbeeld met een extra pomp in de aanvoerleiding.
- ▶ Voer een visuele controle van de olieleiding uit.
- ▶ Eventueel olieleiding reinigen of vervangen.

6.9.4 Installatie voor olietoevoer aansluiten



De brander wordt in een éénpijpsysteem aangesloten. De afsluitkraan voor de stookolie bevindt zich boven op de cv-ketel [3].

- ▶ Olieleiding met DN 6 ($d_i = 4$ mm) of maximaal DN 8 uitvoeren (→ hoofdstuk 6.9.1, pagina 20).
- ▶ 2 schroeven van de afdekkap van de bedieningseenheid [1] losmaken en de afdekkap wegnemen.
- ▶ Draai 2 schroeven van de achterste afdekkap [2] los en neem de afdekkap weg.
- ▶ Olieleiding op olieafsluiter [3] aansluiten.
- ▶ Achterste afdekkap [2] monteren.
- ▶ Afdekkap [1] monteren.



Afb. 23 Olieleiding aansluiten

- [1] Afdekklep van de bedieningseenheid
- [2] Achterste afdekkap
- [3] Afsluitkraan stookolie

6.10 Elektrische aansluiting

De cv-ketel is pas met de geïnstalleerde regelaar volledig functioneel.



GEVAAR:

Levensgevaar door elektrische stroom!

- ▶ Schakel alle polen van de netspanning stroomloos en zorg ervoor dat ze niet per ongeluk opnieuw kunnen worden ingeschakeld voordat elektrische installatiewerkzaamheden worden uitgevoerd.

Bij het aansluiten van elektrische modules het aansluitschema en de handleidingen van de betreffende producten respecteren.



Let bij de elektrische aansluiting op het volgende:

- ▶ Voer de elektrische werkzaamheden binnen de cv-installatie enkel uit wanneer u voor die werkzaamheden over de vereiste kwalificaties beschikt. Wanneer geen geldende kwalificatie aanwezig is, moet de elektrische aansluiting door een erkend installateur worden uitgevoerd.
- ▶ Respecteer de plaatselijke voorschriften!

6.10.1 Netaansluiting uitvoeren



GEVAAR:

Levensgevaar door elektrische stroom!

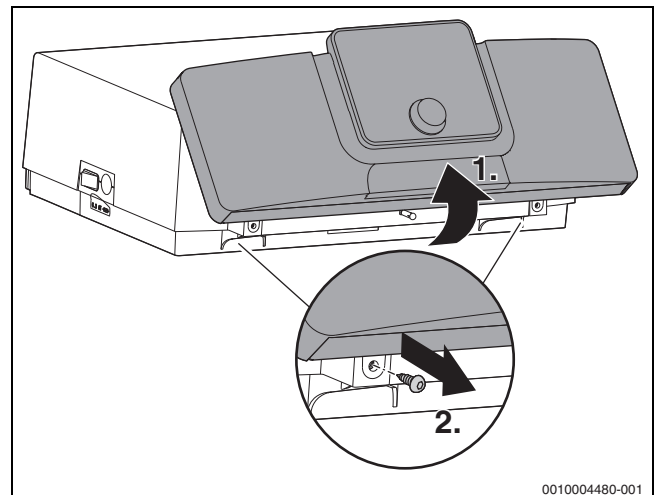
Verkeerd aangesloten kabels kunnen verkeerd bedrijf met mogelijke gevaarlijke gevolgen veroorzaken.

- ▶ Bij het uitvoeren van de elektrische aansluitingen het aansluitschema van de regelaar MX25 respecteren (→ hoofdstuk 16.3.1, pagina 65).



Zorg ervoor, dat er een genormeerde scheidingsinstallatie (contactafstand > 3 mm) aanwezig is voor de afschakeling van de cv-ketel van het stroomnet over alle polen.

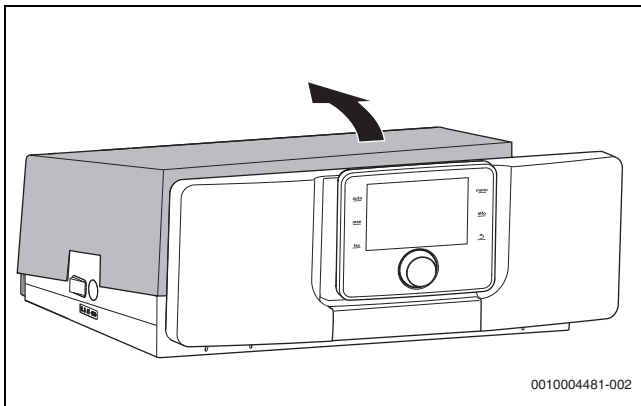
- ▶ Bouw een scheidingsinstallatie in, wanneer geen scheidingsinstallatie is geïnstalleerd.
- ▶ Breng een vaste netaansluiting tot stand volgens de plaatselijke voorschriften.
- ▶ Klap de bedieningseenheid op de regelaar naar boven, om de toegankelijkheid van de schroeven te waarborgen.
- ▶ Verwijder de 2 schroeven van de afdekkap van de regelaar.



Afb. 24 Bedieningseenheid naar boven geklapt

- ▶ Bedieningseenheid weer naar voren klappen.

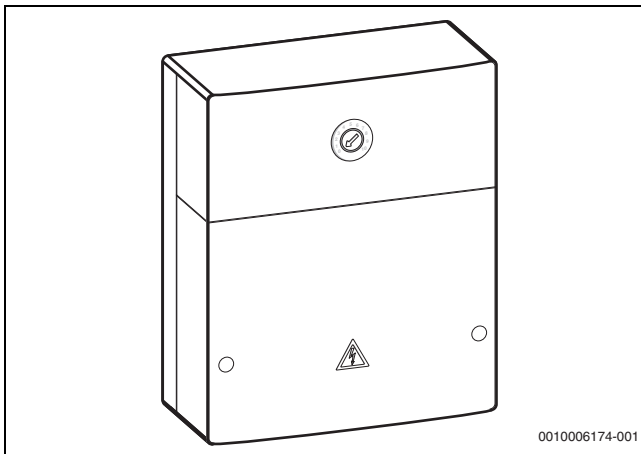
- Klap de afdekkap naar achteren open en wegnemen.



Afb. 25 Demonteren afdekkap

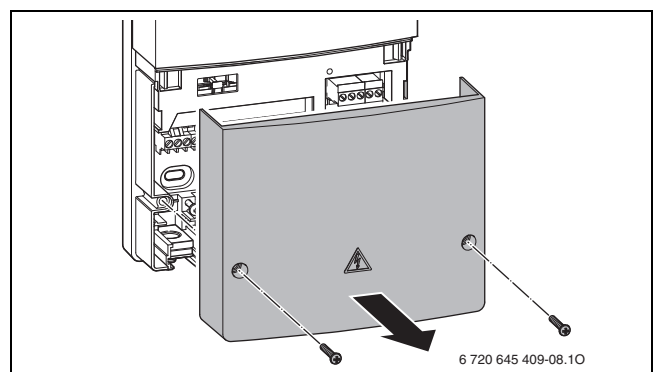
6.10.2 Functiemodule uit de behuizing verwijderen

Voordat de functiemodules kunnen worden geplaatst (→ afb. 29, pagina 25), moeten deze uit de behuizing (→ afb. 26) respectievelijk basisdrager (→ afb. 28) worden verwijderd.



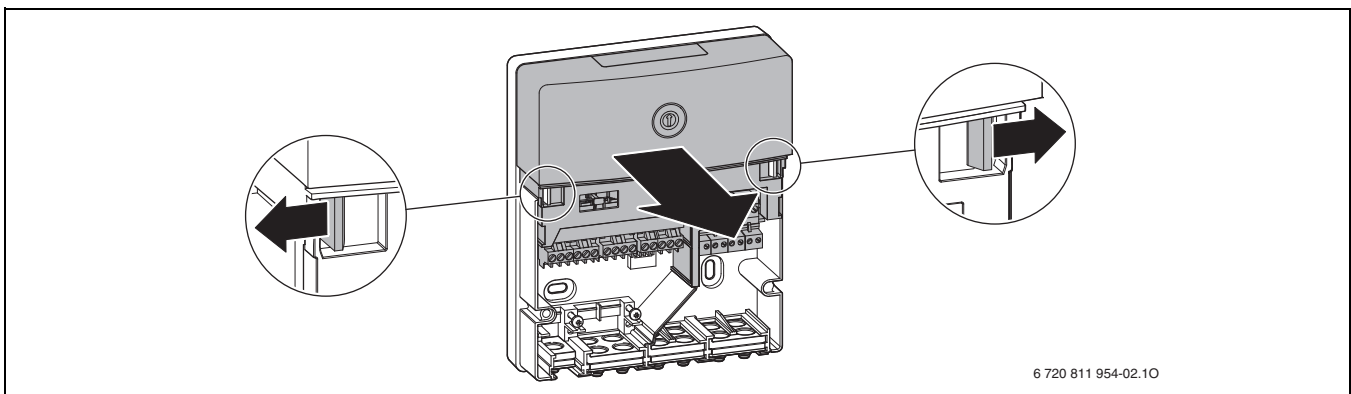
Afb. 26 Ommanteling

- Behuizing openen.



Afb. 27 Behuizing openen

- Functiemodule uit de basisdrager verwijderen.



Afb. 28 Functiemodule verwijderen

De functiemodule kan alleen in de regelaar worden toegepast (→ hoofdstuk 6.10.3, pagina 25).

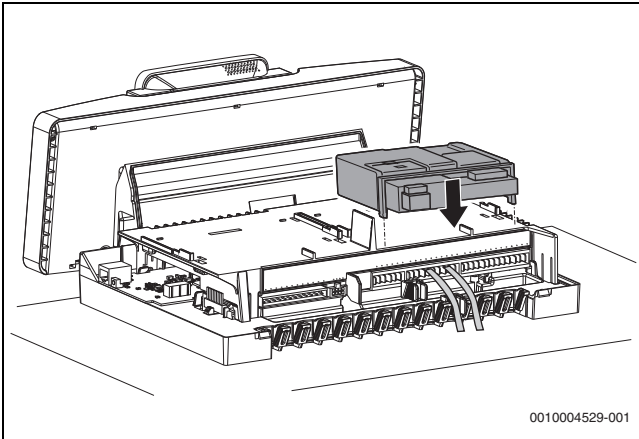
6.10.3 Functiemodule insteken

In totaal kunnen 2 functiemodules (bijvoorbeeld Mx100) in de regelaar op de modulehouder worden geïntegreerd en in combinatie met een bedieningseenheid (CW 400/CW 800) worden gebruikt. Voor aanvullende modules is telkens een complete behuizing nodig (toebehoren).



Houd het montagevoorschrift van de modules aan.

- ▶ Voer de achterste haakjes aan de buitenzijde van de functiemodule in de uitsparingen van de regelaar in.
- ▶ Druk de voorzijde van de module naar onder.



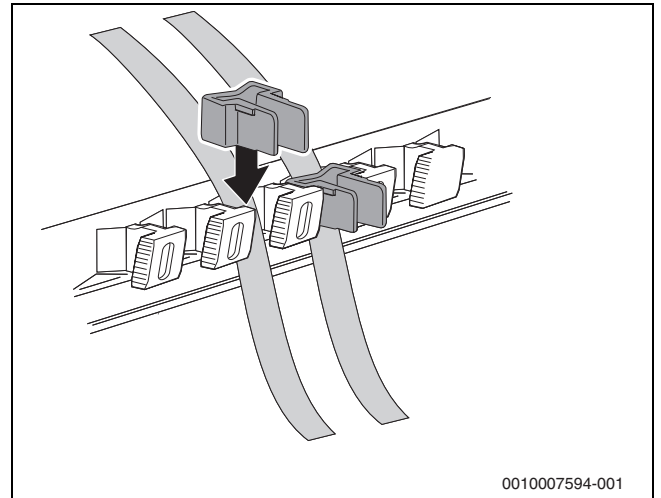
Afb. 29 Functiemodule insteken



De functiemodule conform aansluitschema (→ afb. 16.3.1, [9 en 22], pagina 65) met de regelaar MX25 elektrisch verbinden. Andere installatie-instructies → Installatiehandleidingen van de functiemodules.

6.10.4 Trekontlasting plaatsen

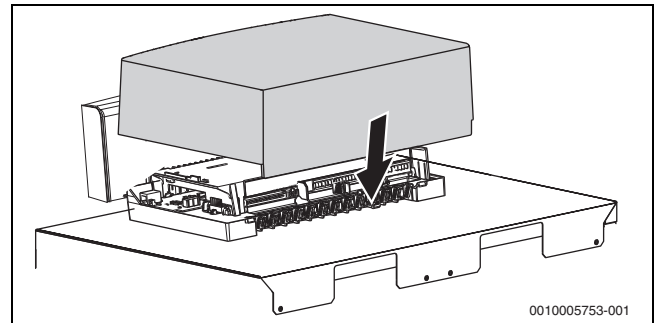
- ▶ Alle elektrische kabels met kabelhouders beveiligen (leveringsomvang).
- ▶ Kabel in de bedoelde posities plaatsen.
- ▶ Kabelhouder met de kabel van boven in de gleuf plaatsen en naar beneden drukken, tot de kabel slijpveilig vastgeklemd is.



Afb. 30 Kabels met trekontlasting vastzetten

6.10.5 Afdekkap monteren

- ▶ Afdekkap van de regelaar van boven op het onderste deel plaatsen en naar onderen drukken tot deze vastklikt.
- ▶ Afdekkap van de regelaar met 2 schroeven borgen in omgekeerde volgorde van de demontage (→ hoofdstuk 6.10.1, pagina 23).



Afb. 31 Afdekkap monteren

7 In bedrijf nemen

GEVAAR:

Levensgevaar door elektrische stroom bij geopende cv-ketel!

- ▶ Voordat de cv-ketel wordt geopend: cv-installatie met de verwarmingsnoodschakelaar spanningsloos schakelen of de cv-installatie via de bijbehorende huiszekering van het net loskoppelen.
- ▶ Beveilig de cv-installatie tegen onbedoeld opnieuw inschakelen.

OPMERKING:

Schade aan de cv-ketel door overmatige stof- en vuilbelasting!

- ▶ CV-ketel niet bij veel stofontwikkeling gebruiken, bijvoorbeeld tijdens bouwwerkzaamheden in de opstellingsruimte.
- ▶ Installeer een luchtfilter wanneer de toegevoerde verbrandingslucht veel stof bevat, bijvoorbeeld door openliggende straten of zeer stofvrije locaties zoals bouwplaatsen.

OPMERKING:

Materiële schade door verontreinigde verbrandingslucht!

- ▶ Geen chloorhoudende reinigingsmiddelen en halogeenkoolwaterstoffen (bijvoorbeeld in spuitbussen, oplos- en reinigingsmiddelen, verf, lijm) gebruiken.
- ▶ Bewaar of gebruik deze stoffen niet in de opstellingsruimte.
- ▶ Maak een door bouwwerkzaamheden vervuilde brander schoon voor de inbedrijfstelling.
- ▶ Rookgas- en verbrandingsluchtleiding en de openingen voor de verbrandingsluchtoevoer en ventilatie controleren.

Om levensgevaarlijke situaties te voorkomen, voor het inschakelen de veiligheidsinstructies hierna zorgvuldig doorlezen.

GEVAAR:

Levensgevaar door niet aanhouden van de hierna volgende inbedrijfstellingshandleidingen en een daaruit resulterende verkeerde bediening!

- ▶ Wanneer deze handleiding niet nauwkeurig wordt opgevolgd, kan brand ontstaan of een explosie optreden. Grote materiële schade of gevaar voor lijf en leden kunnen het gevolg zijn.
- ▶ Respecteer de inbedrijfstellingshandleidingen!

WAARSCHUWING:

Levensgevaar door waterschade!

Elektrische apparaten, die onder water hebben gestaan, kunnen storingen en kortsluitingen veroorzaken.

- ▶ Wanneer een bepaald deel van de ketel onder water stond, de ketel niet gebruiken.
- ▶ Toestellen die onder water hebben gestaan, door een gekwalificeerde servicetechnicus laten controleren (bijvoorbeeld regelaars).
- ▶ Indien nodig, de beschadigde onderdelen van de apparaten die onder water stonden door een erkend installateur laten vervangen.

7.1 Regelaar en brander in bedrijf stellen

7.1.1 Elektrische stekerverbindingen controleren

- ▶ Voor het starten van de brander controleren of alle elektrische stekerverbindingen correct zijn geplaatst.

Aangezien de brander in de fabriek "warm getest" en vooringesteld werd, hoeft u enkel de instelwaarden te controleren en aan de installatie aan te passen.

7.1.2 Bevestigingsschroeven van de vuurhaarddeur vaster aandraaien

Om ontsnappen van rookgas te vermijden:

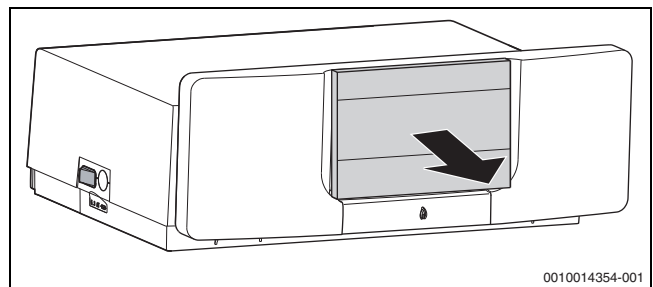
- ▶ Bevestigingsschroeven van de vuurhaarddeur in warme toestand handvast nadraaien.

7.1.3 Installeer de bedieningseenheid in de ketel



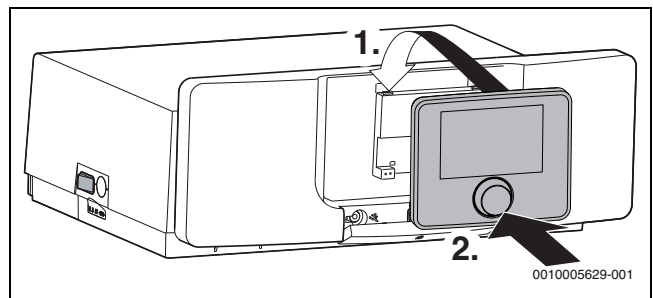
Wanneer andere installatiedelen (bijvoorbeeld module, afstandsbedieningen, pompen enzovoort) worden geïnstalleerd, zijn extra acties voor de installatie en de elektrische aansluiting van het regelsysteem nodig.

- ▶ Afdekking naar voren aftrekken.



Afb. 32 Afdekking aftrekken

- ▶ Hang de bedieningseenheid aan de bovenkant in.
- ▶ Klik de bedieningseenheid aan de onderkant vast.

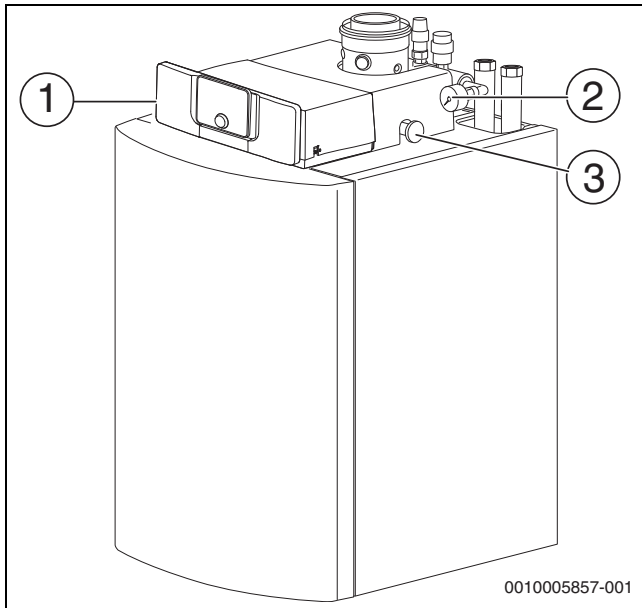


Afb. 33 Bedieningseenheid inhang

De bedieningseenheid is geïnstalleerd. Alle hiervoor benodigde elektrische aansluitingen zijn gemaakt.

7.1.4 Brander starten

- ▶ Hoofdschakelaar op de regelaar [1] op "I" zetten.
- ▶ Open de afsluitkraan voor de stookolie [3].



Afb. 34

- [1] Hoofdschakelaar op de bedieningseenheid
- [2] Manometer
- [3] Afsluitkraan stookolie

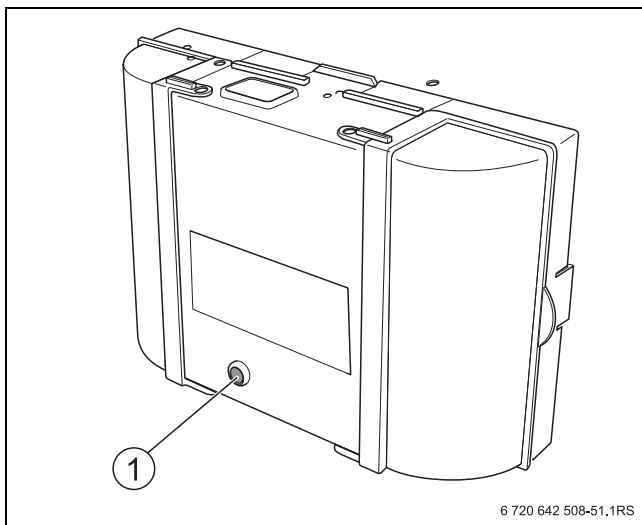


Voor elke start (inschakelen) voert de digitale branderautomaat een zelftest uit (circa 5 seconden).
De brander start steeds met nominaal vermogen (tweede trap) en schakelt na een stabiliseringstijd van 80 seconden, afhankelijk van het vermogen, over naar de eerste trap.



U moet de brander voor de eerste inbedrijfstelling resetten, aangezien deze in storing wordt geleverd.

- ▶ Resettoets op de branderautomaat [1] langer dan 1 seconde indrukken. Na circa 5 seconden gaat de brander naar de start- of bedrijfmodus.



Afb. 35 Resettoets op branderautomaat

- [1] Resettoets met LED



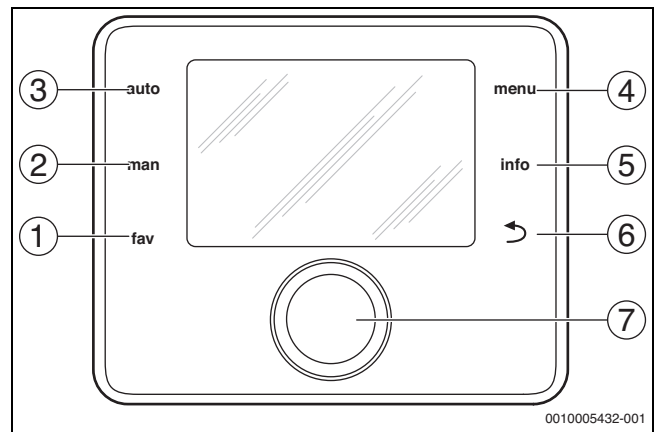
Stel de brander voor de eerste inbedrijfstelling in werking via de "rook-gastest" van de bedieningseenheid.

- ▶ Schoorsteenvegertoets op regelaar indrukken.
Op het display verschijnt het symbool . De brander start en draait eerst in het nominaal vermogen (2e trap).
- ▶ Wanneer de brander na vijf startpogingen niet start: oorzaak met behulp van de storingsmeldingen bepalen (→ tab. 31, pagina 56).

7.1.5 Overzicht bedieningselementen



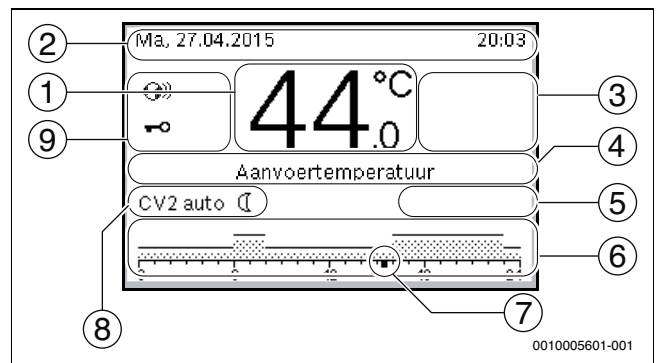
Wanneer de verlichting van het display uit is, zorgt het indrukken van een willekeurig bedieningselement alleen voor het inschakelen van de verlichting. De beschrijvingen van de bedieningsstappen in deze handleiding gaan altijd uit van een ingeschakelde verlichting. Indien geen bedieningselement wordt bediend, gaat de verlichting automatisch uit.



Afb. 36 Bedieningselementen








- [1] fav-toets – favorietenfuncties oproepen (kort indrukken) en configureren (ingedrukt houden)
- [2] man-toets – Handmatig bedrijf activeren (kort indrukken) en duur voor handmatig bedrijf instellen (ingedrukt houden)
- [3] auto-toets – Automatisch bedrijf inschakelen
- [4] menu-toets – Hoofdmenu openen (kort indrukken) en servicemenu openen (ingedrukt houden)
- [5] info-toets – info-menu oproepen of informatie over actuele keuze
- [6] Terug-toets – Bovenliggende menuniveau oproepen of waarde verwerpen (kort indrukken), naar standaardweergave terugkeren (ingedrukt houden)
- [7] Keuzeknop – Kiezen (draaien) en Bevestigen (indrukken)

7.1.6 Overzicht van de symbolen in het display



Afb. 37 Voorbeeld voor de standaardweergave bij een installatie met meerdere cv-circuits

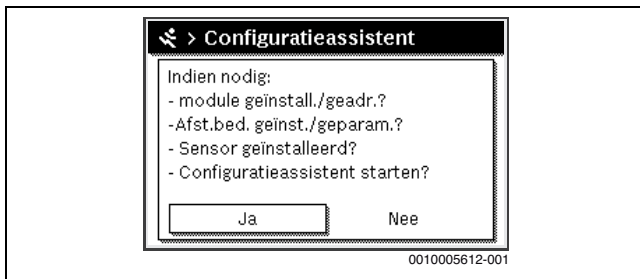
Pos.	Symbol	Toelichting
1		Waarde-indicatie (weergave van de actuele temperatuur): <ul style="list-style-type: none"> • Kamertemperatuur bij wandinstallatie • Temperatuur warmteproducent bij installatie in de warmteproducent.
2	-	Informatieregel: weergave van tijd, weekdag en datum
3		Extra temperatuurweergave (weergave van een extra temperatuur): buitentemperatuur, temperatuur van de solarcollector of een warmwatersysteem (meer informatie → bedieningshandleiding van de bedieningseenheid).
4	-	Tekstinformatie: bijvoorbeeld de identificatie van de momenteel weergegeven temperatuur (→ afb. 37, [1]); voor de kamertemperatuur wordt geen identificatie getoond. Wanneer een storing aanwezig is, wordt hier een melding getoond, tot de storing is opgelost.
5		Informatiegrafiek
		Solarpomp is in bedrijf.
		Warmwaterbereiding is actief
		De warmwateropwarming is uitgeschakeld
		De brander staat aan (vlam)
	B	Warmteproducent is geblokkeerd (bijvoorbeeld door een alternatieve warmteproducent).
6		Tijdprogramma: grafische weergave van het actieve tijdprogramma voor het getoonde cv-circuit. De hoogte van de balk stelt grofweg de gewenste kamertemperatuur in de verschillende tijdsperioden voor.
7		De tijdmarkering ■ toont in het tijdprogramma in stappen van 15 minuten (= indeling van de tijdschaal) de actuele tijd.

Pos.	Symbol	Toelichting	
8		Bedrijfsmodus	
	auto	Installatie met een cv-circuit in automatisch bedrijf (verwarmen volgens tijdprogramma).	
	cv2 auto	Het getoonde cv-circuit werkt in automatisch bedrijf. De standaardweergave heeft uitsluitend betrekking op het getoonde cv-circuit. Bedienen van de man-toets, de auto-toets en het veranderen van de gewenste kamertemperatuur hebben alleen invloed op het getoonde cv-circuit.	
		CV-bedrijf in getoonde cv-circuit in automatisch bedrijf actief.	
		Verlaagd regime in getoonde cv-circuit in automatisch bedrijf actief.	
	Zomer (uit)	Installatie met een cv-circuit in zomerbedrijf (verwarming uit, warmwaterbereiding actief)	
	cv2 Zomer (uit)	Het getoonde cv-circuit werkt in zomerbedrijf (verwarming uit, warmwaterbereiding actief). De standaardweergave heeft uitsluitend betrekking op het getoonde cv-circuit (→ Bedieningshandleiding van de bedieningseenheid).	
	Handm	Installatie met een cv-circuit in handbediening.	
	cv2 Handm	Het getoonde cv-circuit werkt in handmatig bedrijf. De standaardweergave heeft uitsluitend betrekking op het getoonde cv-circuit. Bedienen van de man-toets, de auto-toets en het veranderen van de gewenste kamertemperatuur hebben alleen invloed op het getoonde cv-circuit.	
	Vak. tot 11.1.2011	Vakantieprogramma in installatie met één cv-circuit actief (→ bedieningshandleiding van de bedieningseenheid).	
	cv2 Vak. tot 11.1.2011	In het getoonde cv-circuit en eventueel ook voor warmwatersystemen is het vakantieprogramma actief (→ bedieningshandleiding van de bedieningseenheid). De standaardweergave heeft uitsluitend betrekking op het getoonde cv-circuit.	
		De verwarming is compleet uit (alle cv-circuits)	
		Schoorsteenvegerbedrijf is actief	
		Noodbedrijf is actief	
	E	Externe warmtevraag	
	9		Status bedieningseenheid
			Een communicatiemodule is in het systeem aanwezig en een verbinding met de Bosch/Junkers-server is actief.
		Toetsblokkering is actief (auto-toets en keuze-knop ingedrukt houden, om de toetsblokkering in of uit te schakelen).	

Tabel 11 Symbolen in display

7.1.7 Configuratieassistent en inbedrijfstellingsmenu

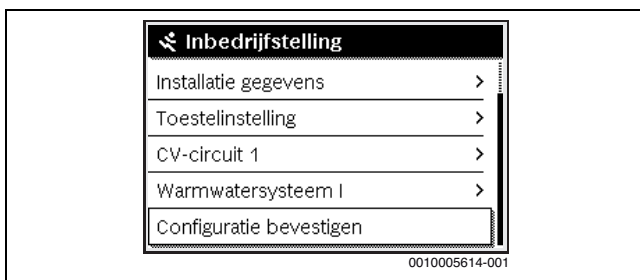
De configuratieassistent herkent automatisch welke BUS-deelnemers in de installatie zijn geïnstalleerd. De configuratieassistent past het menu en de voorinstellingen daarop aan.



Afb. 38 Configuratieassistent starten

De systeemanalyse kan tot een minuut duren.

Naar de systeemanalyse door de configuratieassistent is het menu **Inbedrijfstelling** geopend. De instellingen moeten hier absoluut worden gecontroleerd, eventueel worden aangepast en daarna worden bevestigd.



Afb. 39 Inbedrijfstellingsmenu - configuratie bevestigen

Wanneer de systeemanalyse werd overgeslagen, is het menu **Inbedrijfstelling** geopend. Pas de hier genoemde instellingen zorgvuldig aan op de geïnstalleerde installatie. Bevestig als afsluiting de instellingen.



De beschikbare menu's, menupunten, instelbereiken en basisinstellingen zijn afhankelijk van de geïnstalleerde installatie. Respecteer voor meer informatie de technische documentatie van de geïnstalleerde bedieningseenheid en de gebruikte module.

7.1.8 Verwarming in- of uitschakelen

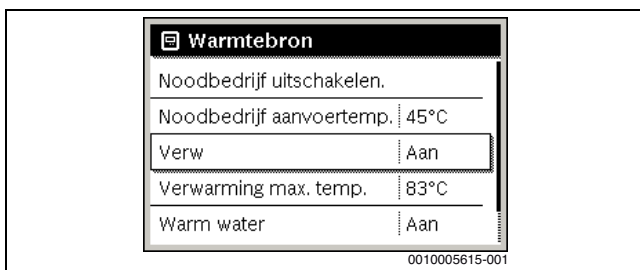
OPMERKING:

Schade aan de installatie door vorst!

Bij uitgeschakeld cv-bedrijf en in zomerbedrijf bestaat alleen vorstgevaar.

- ▶ Respecteer bij vorstgevaar de vorstbeveiliging (→ hoofdstuk 7.1.13, pagina 31).

- ▶ **Hoofdmenu** openen.
- ▶ Menu **Warmteproducent** kiezen en bevestigen.
- ▶ **Verw** kiezen en bevestigen.
- ▶ **Aan** of **Uit** kiezen en bevestigen.



Afb. 40 Inschakelen verwarming

- ▶ Om het handmatige zomerbedrijf te activeren in het menu **Hoofdmenu > Verw > Zomer/winter-omsch.** onder het menupunt **Zomer/winter-omsch.** de instelling **Permanent zomer** kiezen en bevestigen. In zomerbedrijf is de verwarming uit en de warmwaterbereiding is actief.

Meer informatie over het zomerbedrijf → technische documentatie van de bedieningseenheid en over de vorstbeveiliging → hoofdstuk 7.1.13, pagina 31.

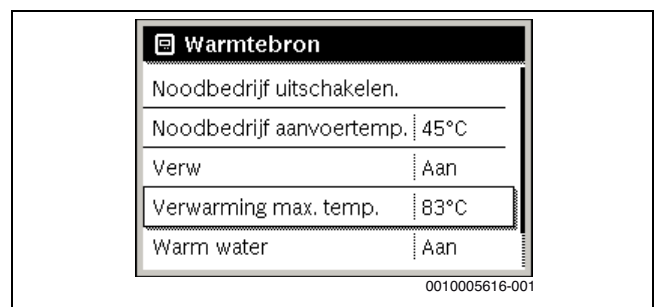
7.1.9 Maximale aanvoertemperatuur instellen

OPMERKING:

Gevaar voor beschadiging van de afwerkvloer!

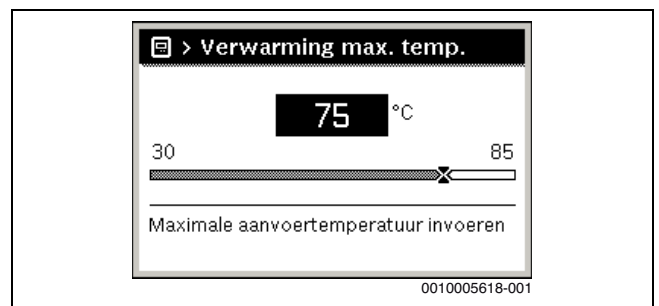
- ▶ Houd bij vloerverwarming de door de fabrikant aanbevolen maximale aanvoertemperatuur aan.

- ▶ **Hoofdmenu** openen.
- ▶ Menu **Warmteproducent** kiezen en bevestigen.
- ▶ **Verwarming max. temp.** kiezen en bevestigen.



Afb. 41 Maximale aanvoertemperatuur

- ▶ Temperatuur instellen en bevestigen.



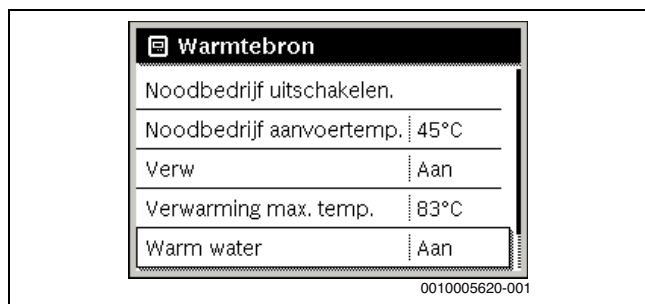
Afb. 42 Maximale aanvoertemperatuur instellen

De maximale aanvoertemperatuur kan tussen 30 °C en 90 °C worden ingesteld (het temperatuurbereik is afhankelijk van de warmtebron). De actuele aanvoertemperatuur wordt in de standaardweergave op het display getoond, wanneer de betreffende toebehoren is geïnstalleerd en de bedieningseenheid in de warmtebron is geïnstalleerd en overeenkomstig is geconfigureerd.

De momenteel in de installatie gemeten temperaturen kunnen worden weergegeven. Meer informatie over het weergeven van informatie over de installatie → technische documentatie van de bedieningseenheid.

7.1.10 Warmwaterbereiding in- en uitschakelen

- ▶ **Hoofdmenu** openen.
- ▶ Menu **Warmteproducent** kiezen en bevestigen.
- ▶ **Warm water** kiezen en bevestigen.
- ▶ **Aan** of **Uit** kiezen en bevestigen.



Afb. 43 Warmwaterbereiding inschakelen

Wanneer het warm water via een boiler wordt bereid, dan kan in menu **Servicemenu > Instellingen warm water > Warmwatersysteem I...//** onder het menupunt **Inschakeltemp. verschil** het temperatuurverschil worden ingesteld, vanaf welke de boiler wordt bijgeladen.

Zie voor meer informatie over de instellingen voor de warmwaterbereiding → technische documentatie van de bedieningseenheid.

7.1.11 Maximale warmwatertemperatuur instellen



VOORZICHTIG:

Gevaar voor de gezondheid door legionella!

- ▶ Activeer bij lagere warmwatertemperaturen **Thermische desinfectie** of **Dagelijkse opwarming** (→ drinkwaterverordening respecteren).



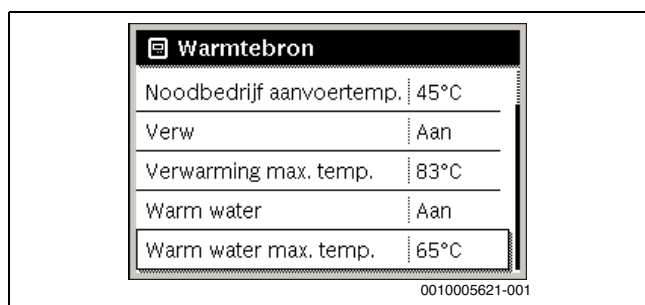
WAARSCHUWING:

Gevaar voor verbranding!

Heet water kan zware brandwonden veroorzaken. Wanneer de begrenzing van de maximale warmwatertemperatuur (**Max. warmwatertemp.**) > 60 °C is ingesteld:

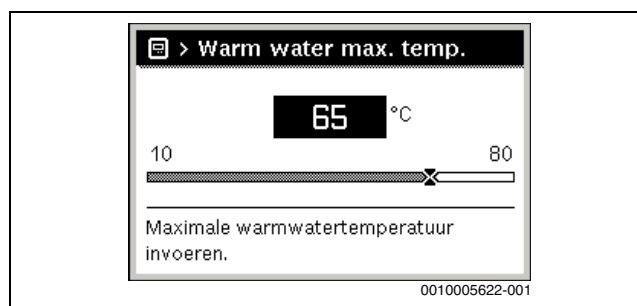
- ▶ Informeer alle betrokkenen en waarborg dat een mengmodule is geïnstalleerd.

- ▶ **Hoofdmenu** openen.
- ▶ Menu **Warmteproducent** kiezen en bevestigen.
- ▶ **Max. warmwatertemp.** kiezen en bevestigen.



Afb. 44 Maximale warmwatertemperatuur

- ▶ Temperatuur instellen en bevestigen.



Afb. 45 Maximale warmwatertemperatuur instellen



Afhankelijk van de software-versie van de bedieningseenheid is het beschreven menupunt **Max. warmwatertemp.** niet aanwezig. De maximale warmwatertemperatuur kan dan alleen door een installateur in het servicemenu worden ingesteld.

Zie voor meer informatie over de instelmogelijkheden voor de warmwaterbereiding → technische documentatie van de bedieningseenheid en eventueel geïnstalleerde module.

7.1.12 Bedieningseenheid instellen

Bij aansluiting van een bedieningseenheid (bijvoorbeeld CW 400) veranderen sommige van de hier beschreven functies. De bedieningseenheid en regelaars geven instelparameters door.



Technische documentatie van de geïnstalleerde bedieningseenheid respecteren.

- ▶ Bedrijfsmodus en de stooklijn voor de weersafhankelijke regeling instellen.
- ▶ Kamertemperatuur instellen.
- ▶ Installatie voor efficiënt verwarmen en energiebesparend bedrijf instellen.

7.1.13 Vorstbeveiliging instellen

Vorstbeveiliging voor de cv-installatie

OPMERKING:

Schade aan de installatie door vorst!

Wanneer de ketel is uitgeschakeld (spanningsloos), is geen vorstbeveiliging gewaarborgd.

- ▶ Antivries in het cv-water mengen en het warmwatersysteem aftappen (houd de specificaties van de fabrikant aan).

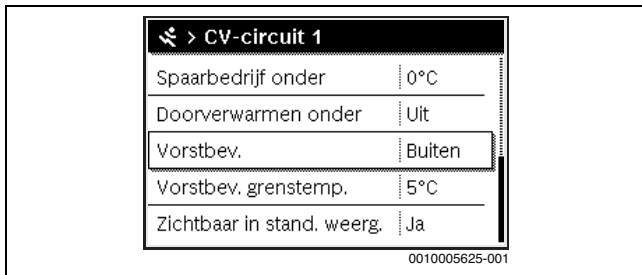
OPMERKING:

Beschadiging van cv-watertransporterende installatiedelen bij te laag ingestelde drempeltemperatuur voor vorst en kamertemperaturen onder 0 °C!

- ▶ De basisinstelling voor de drempeltemperatuur voor vorst (5 °C) eventueel afhankelijk van de installatie aanpassen.
- ▶ Stel de drempeltemperatuur niet te laag in. Schade door te laag ingestelde grenstemp. voor de vorstbeveiliging is uitgesloten van de garantie!
- ▶ Om de vorstbeveiliging van de gehele cv-installatie te waarborgen, in menu **Vorstbev.** of **Buitemtemperatuur** of **Ruimte- en buitemtemperatuur** instellen (zonder buitemtemperatuursensor niet mogelijk).

Vorstbeveiliging op de bedieningseenheid instellen:

- ▶ **Servicemenu** openen.
- ▶ Menu **Instellingen verwarming** kiezen en bevestigen.
- ▶ **cv-circuit 1...8** kiezen en bevestigen.
- ▶ **Vorstbev.** kiezen en bevestigen.
- ▶ **Buitemtemperatuur, Kamertemperatuur** of **Ruimte- en buitemtemperatuur** kiezen en bevestigen.



Afb. 46 Vorstbeveiliging instellen

- ▶ In **Servicemenu > Instellingen verwarming > cv-circuit 1...8** het menupunt **Vorstbev. grenstemp.** kiezen en bevestigen.
- ▶ Stel de vorstbeveiligingsgrenstemp. in en bevestig deze.

Zie voor meer informatie over de instellingen voor de vorstbeveiliging → technische documentatie van de bedieningseenheid.

Wanneer het cv-bedrijf is uitgeschakeld (→ hoofdstuk 7.1.8), is de vorstbeveiliging nog steeds actief.

Vorstbeveiliging voor de boiler


OPMERKING:

Schade aan de installatie door vorst!

Wanneer de ketel is uitgeschakeld (spanningsloos), is geen vorstbeveiliging gewaarborgd.

- ▶ Antivries in het cv-water mengen en het warmwatersysteem aftappen (houd de specificaties van de fabrikant aan).

Bij uitgeschakelde warmwatervoorziening is vorstbeveiliging voor de boiler gewaarborgd.

- ▶ Warmwaterbereiding uitschakelen  (→ hoofdstuk 7.1.10, pagina 30).

7.1.14 Schoorsteenvegerbedrijf

OPMERKING:

Schade aan de installatie door te hoge temperaturen!

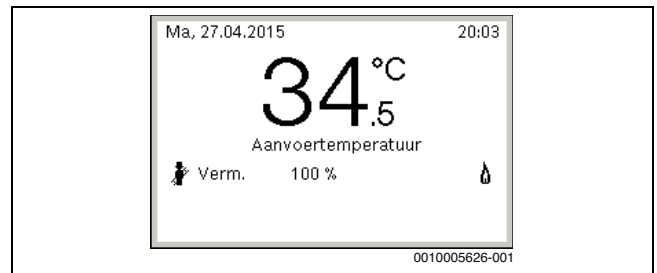
Wanneer de cv-ketel met maximaal vermogen wordt gebruikt, kan het zijn dat de aanvoertemperatuur te hoog is.

- ▶ Overschrijd de maximaal toegestane temperatuur van het cv-circuit niet (bijvoorbeeld bij vloerverwarming).


In servicebedrijf draait de ketel in cv-bedrijf met instelbaar warmtevermogen.



U heeft 30 minuten de tijd, om waarden te meten of instellingen te doen. Daarna gaat de installatie weer terug naar de eerder actieve bedrijfsmodus.



Afb. 47 Schoorsteenvegerbedrijf actief

- ▶ Radiatorkranen openen om de warmte-afgifte te waarborgen.
- ▶ Schoorsteenvegertoets op regelaar indrukken. Op het display verschijnt het symbool . De cv-regeling draait gedurende 30 minuten met een verhoogde aanvoertemperatuur.
- ▶ Keuzeknop draaien, om het gewenste warmtevermogen in te stellen. Iedere verandering wordt direct van kracht.

Om de rookgastest te onderbreken:

- ▶ Schoorsteenvegertoets op regelaar indrukken.

7.1.15 Noodbedrijf (handmatig bedrijf)

In noodbedrijf verwarmt de ketel. De brander is in bedrijf, tot de voor het noodbedrijf ingestelde aanvoertemperatuur is bereikt. De warmwaterbereiding is niet actief. Het noodbedrijf geldt alleen voor cv-circuit 1.




Voor het noodbedrijf moet het cv-bedrijf ingeschakeld zijn (→ hoofdstuk 8.1).

Om het noodbedrijf te activeren:

- ▶ **Hoofdmenu** openen.
- ▶ Menu **Warmteproducent** kiezen en bevestigen.
- ▶ **Noodbedrijf activeren.** kiezen en bevestigen.
- ▶ **Ja** kiezen en bevestigen.
De installatie is in noodbedrijf.

-of-

- ▶ Houd toets  5 seconden ingedrukt.
- ▶ Aanvoertemperatuur voor het noodbedrijf in het menu **Hoofdmenu** > **Warmteproducent** onder het menupunt **Noodbedrijf aanvoertemp.** instellen.




Afb. 48 Aanvoertemperatuur voor het noodbedrijf

Om het noodbedrijf te beëindigen:

- ▶ **Hoofdmenu** openen.
- ▶ Menu **Warmteproducent** kiezen en bevestigen.
- ▶ **Noodbedrijf uitschakelen.** kiezen en bevestigen.
- ▶ **Ja** kiezen en bevestigen.
De installatie gaat weer terug naar de eerder actieve bedrijfsmodus.

-of-

- ▶ Houd toets  5 seconden ingedrukt.

7.2 Stookolieleiding ontlichten

OPMERKING:

Materiële schade door drooglopende oliepomp!

Wanneer de oliepomp langere tijd zonder olie draait, kan deze oververhitten en blokkeren.

- ▶ Oliepomp slechts kortstondig (< 5 minuten) zonder olie laten draaien.

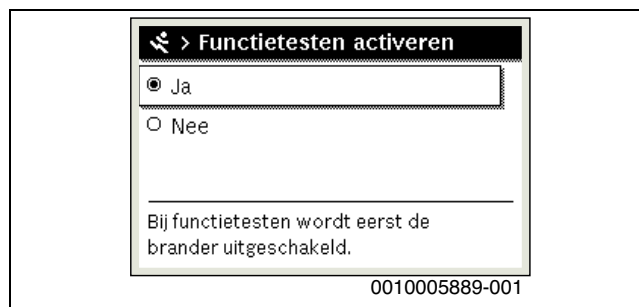


Voor het ontlichten van de olieleiding moet de meegeleverde bedieningsseenheid op het BUS-systeem zijn aangesloten en actief zijn.

Voor het inschakelen moet de aanzuigleiding volledig met olie zijn gevuld en ontlicht. De oliepomp kan anders door drooglopen blokkeren.

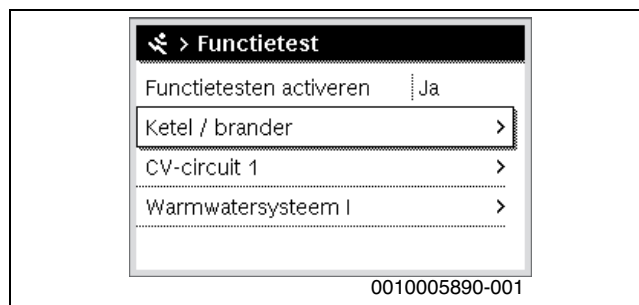
- ▶ **Servicemenu** openen.
- ▶ Menu **Diagnose** kiezen en bevestigen.
- ▶ Menupunt **Functietest** kiezen en bevestigen.

- ▶ **Ja** kiezen en bevestigen.



Afb. 49 Functietesten activeren

De functietesten zijn geactiveerd. Het display gaat over naar het menu **Functietest**.



Afb. 50 Menu Functietest

- ▶ Menu **Toestel / brander** kiezen en bevestigen.
- ▶ Menu **Olievoorverwarming** kiezen en bevestigen.
- ▶ **Aan** kiezen en bevestigen.
De pompmotor start direct, zonder de vrijgave van de olievoorverwarmer af te wachten.
- ▶ Druk op de terug-toets, om naar het menu **Toestel / brander** over te gaan.
- ▶ Menu **Ventilator** kiezen en bevestigen.
- ▶ **Aan** kiezen en bevestigen.
De ventilator start direct, zonder de vrijgave van de olievoorverwarmer af te wachten.
- ▶ Aanzuigleiding met de hand met een aanzuigpomp ontlichten.
- ▶ **Uit** kiezen en bevestigen.
De ventilator stopt.
- ▶ Druk op de terug-toets, om naar het menu **Toestel / brander** over te gaan.
- ▶ Menu **Olievoorverwarming** kiezen en bevestigen.
- ▶ **Uit** kiezen en bevestigen.
De pompmotor stopt.
- ▶ Terug-toets enkele seconden lang indrukken, om op de bedieningsseenheid terug te keren naar de bedrijfsmodus.

7.3 Vacuüm controleren

Het maximaal toegestane vacuüm is afhankelijk van de opbouw van de installatie voor olietoevoer en het niveau van de olietank.

Het maximale vacuüm wordt gemeten aan de aanzuigaansluiting van de oliepomp of in de aanzuigleiding direct voor de pomp. De maximale waarden van 0,4 bar mag niet worden overschreden, onafhankelijk van het peil in de olietank.



Het vacuüm moet gemeten worden met een vacuümmeter met een transparante slang van 1 m (toebehoren), om tegelijkertijd de dichtheid van de olietoevoerinstallatie te controleren.

Lees de toegestane waarden voor de actuele toestand van de cv-installatie af in de tabellen 12 en 13. Bepaal daarvoor de enkelvoudige lengte van de stookolieleiding en het hoogteverschil "h" tussen de oliepomp en de vulstand van de tank.

Als het vacuüm wordt overschreden, moet u de volgende mogelijke oorzaken controleren:

- De olieaansluitslangen zijn geknikt of defect.
- Oliefilter vuil.
- De afsluiter van de oliefilter is onvoldoende geopend of vuil.
- Eén of meerdere componenten van de installatie is door eventuele montagefouten samengedrukt bijvoorbeeld afdichtingplaatsen, snijringkoppelingen, olieleidingen, aansluitkoppelstuk voor de oliefilter, olietank.
- De snelsluitende klep van het tankkoppelstuk is vuil of defect.
- De aanzuigslang in de olietank is poreus, de kunststofleiding is aange-tast door veroudering.
- De zuigklep in de olietank is vuil of "kleeft" aan elkaar door een te hoog aanzuigvacuüm.

DN [mm]	6 (8 x 1)			8 (10 x 1)		
	Maximale lengte van de olieleiding [m]					
	10	20	40	10	20	40
	h [m] Maximale vacuüm (onderdruk) [bar]					
0	0,08	0,09	0,10	0,07	0,08	0,09
0,5	0,04	0,05	0,06	0,03	0,04	0,05
1	0	0	0,01	0	0	0
2	0	0	0	0	0	0
3	0	0	0	0	0	0
4	0	0	0	0	0	0

Tabel 12 Maximaal vacuüm in eenpijpsysteem, olietank hoger dan de oliepomp

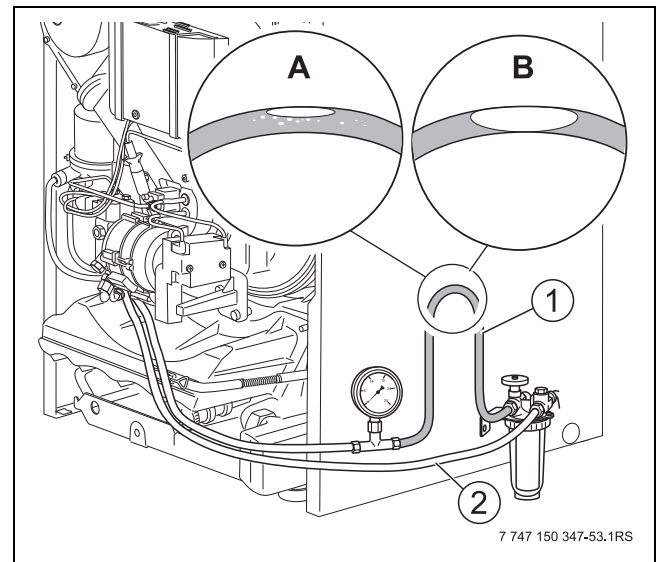
DN [mm]	6 (8 x 1)			8 (10 x 1)		
	Maximale lengte van de olieleiding [m]					
	10	20	40	10	20	40
	h [m] Maximale vacuüm (onderdruk) [bar]					
0	0,08	0,09	0,10	0,07	0,08	0,09
0,5	0,12	0,13	0,14	0,11	0,12	0,13
1	0,17	0,18	0,19	0,16	0,17	0,18
2	0,26	0,27	0,28	0,25	0,26	0,27
3	0,35	0,36	0,37	0,34	0,35	0,36

Tabel 13 Maximaal vacuüm in eenpijpsysteem, olietank onder de olie-pomp

7.4 Dichtheid van de aanzuigleiding controleren

De dichtheid van de aanzuigleiding kan met een vacuümmeter en een 1 m lange transparante slang $d_a = 12$ mm (toebehoren) worden geme-ten.

- ▶ Monteer de transparante slang [1] in de aanzuigleiding achter de oliefilter [2].
- ▶ Bind een lus van de transparante slang omhoog, zoals op de tekening wordt getoond.
- ▶ Brander starten en ten minste 3 minuten laten draaien.
- ▶ Schakel de brander uit.
- ▶ Voer een visuele controle van het verzamelde luchtvolume (details A en B) uit.



Afb. 51 Transparante slang omhoogbinden

- [1] Transparante slang
- [2] aanzuigleiding achter de oliefilter

Wanneer zich slechts een gering luchtvolume op het hoogste punt van de lus (detail A) verzamelt, is de olieleiding voldoende afgedicht.

Bij grotere luchtballen (detail B) is er een lekkage in de aanzuigleiding en/of bij de aansluitingen.

In tankinstallaties, waarbij het hoogst mogelijke stookoliepeil in de tank hoger is dan het laagste punt van de zuigleiding, moet als veiligheidsin-richting een antihevelventiel worden geïnstalleerd. Daardoor wordt bij een breuk van de olieleiding een automatische aftap van de tank door de zuigende werking van de stookolie verhinderd. Voor dit doel kunnen antihevelmagneetventielen of antihevelmembranventielen worden ge-bruikt. Installeer de armatuur boven het hoogst mogelijke stookoliepeil van de tank.

Wij adviseren gebruik te maken van antihevelmagneetventielen (stroom-loos gesloten), omdat deze door elektrische energie worden bediend. Antihevelmembranventielen worden door de onderdruk van de branderpomp bediend. Daardoor vormen deze een extra stromingsweer-stand, die bij niet optimaal aanhouden van alle randvoorwaarden een nadelig effect op het aanhouden van de 0,4-bar ondergrens kan hebben.

7.5 Antihevelklep

Bij gebruik van een vacuümgestuurde antihevelklep (bijvoorbeeld mem-braanklep of zuigklep) wordt de onderdruk aan de aanzuigzijde bij de oliebranderpomp verhoogd. Zo kan de grens van 0,4 bar vaak niet aan-gehouden worden.

Om die reden raden wij u aan elektromagnetische antihevelkleppen (stroomloos gesloten) te gebruiken, voor meer instructies → hoofdstuk 6.9.2, pagina 22.

7.6 Meetwaarden opnemen of corrigeren

De meetwaarden moeten voor de eerste trap en de tweede trap in de modus **schoorsteenvegerbedrijf** opgemeten worden, aangezien in die modus een gedefinieerde werking van de eerste en tweede brandertrap mogelijk is. Aangezien de brander steeds met een nominaal vermogen (tweede trap) start, worden eerst de meetwaarden voor de tweede trap en vervolgens de meetwaarden voor de eerste trap opgemeten.



Wij adviseren om de voorinstellingen die in de fabriek gedaan werden, te controleren en deze niet te wijzigen, wanneer ze overeenstemmen met de instelwaarden (→ tab. 40, pagina 69).

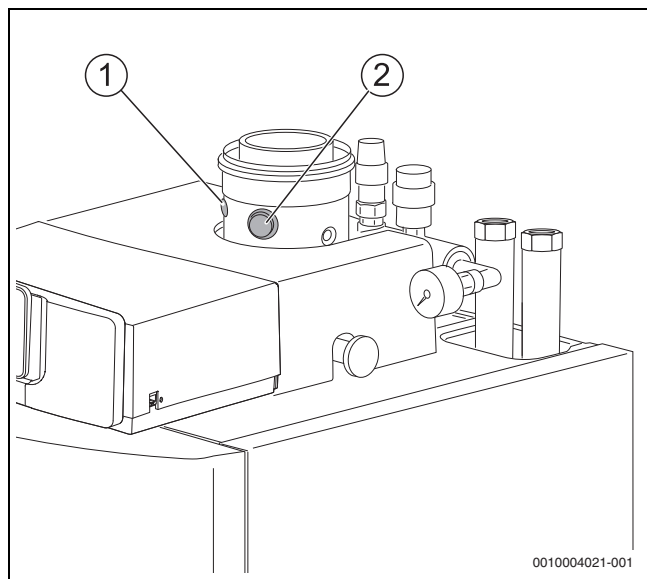
De keteltemperatuur beïnvloedt de rookgastemperatuur. Meet daarom liefst bij een keteltemperatuur van circa 60 °C en een branderlooptijd van meer dan 5 minuten.

- ▶ Meetsonde tot in de kernstroom van het rookgas in het midden van de rookgasaansluiting steken.
- ▶ Meet de rookgastemperatuur telkens bij gedeeltelijke en bij volledige belasting.
- ▶ Neem de meetwaarden op en noteer deze in het inbedrijfstellingsprotocol (→ hoofdstuk 16.1, pagina 64).

7.6.1 Rookgasverlies berekenen

Het rookgasverlies mag de voorgeschreven waarde van de plaatselijke grenswaarden niet overschrijden.

De metingen worden in rookgasaansluitingen uitgevoerd.



Afb. 52 Meetwaarden opnemen

- [1] Meetopening voor de luchttemperatuur t_L
- [2] Meetopening voor de rookgastemperatuur t_A

$$qA = (t_A - t_L) \cdot (0,5/CO_2 + 0,007) \text{ in } \%$$

t_A	Rookgastemperatuur bruto in °C
t_L	Luchttemperatuur in °C
CO ₂	Koolstofdioxide in %

Tabel 14 Verklaring van de gebruikte afkortingen

7.6.2 Bijregelen bij afwijkingen

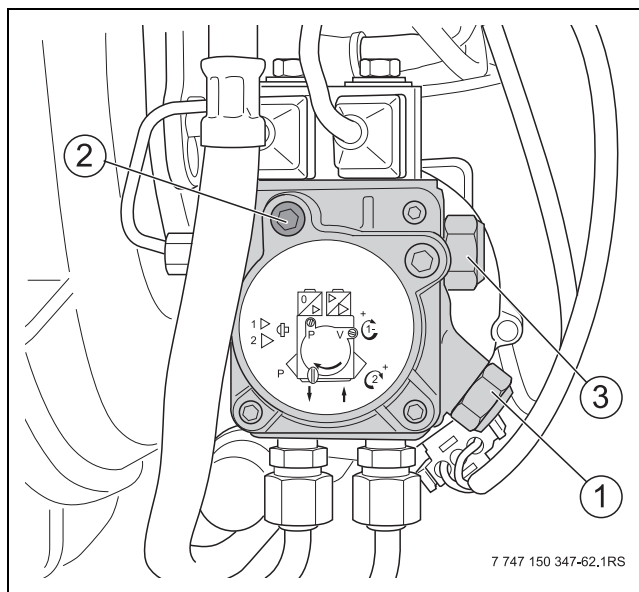
Bij afwijkingen van de technische gegevens (→ tabel 36, pagina 65) gaat u als volgt tewerk:

- ▶ CO₂-gehalte bijregelen, eventueel CO₂-gehalte via statische ventilatordruk instellen.
- ▶ CO-gehalte (koolstofmonoxide) meten.
- ▶ Meet de trek van de schoorsteen.
- ▶ Fotocelstroom meten (via bedieningseenheid uitlezen).
- ▶ Roetest uitvoeren.

CO₂-gehalte bijstellen

Wanneer u de drukregelschroeven [1] en [3] iets draait, verandert u de druk van de oliepomp en bijgevolg ook het CO₂-gehalte voor de tweede of de eerste trap.

- ▶ Schroef de manometer van de oliedruk in de aansluiting van de oliepomp met de markering **P** [2].



Afb. 53 Druk instellen

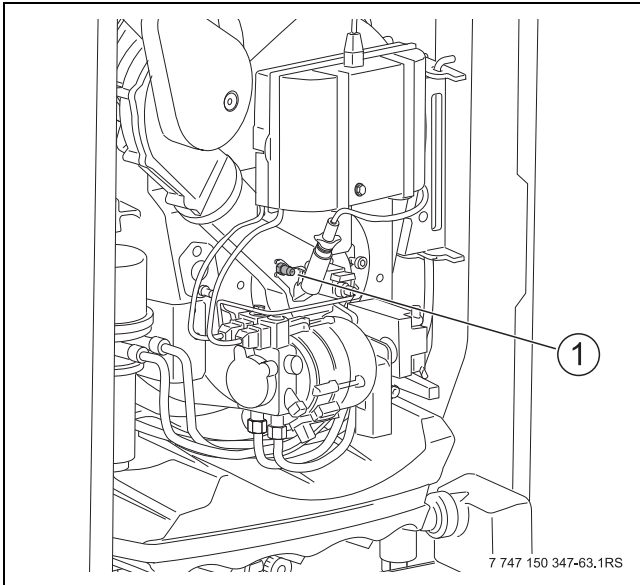
- [1] drukregelschroef voor de tweede trap
- [2] aansluiting voor de manometer voor oliedruk
- [3] drukregelschroef voor de eerste trap

Druk verhogen		
Naar rechts draaien		CO ₂ -gehalte verhogen
Druk verlagen		
Naar links draaien		CO ₂ -gehalte verlagen

Tabel 15 Druk instellen

Wanneer het voorziene CO₂-gehalte niet wordt bereikt binnen de grenzen van de oliedruk, moet de luchtinstelling voor de tweede of de eerste trap worden gecorrigeerd via de bedieningseenheid als volgt:

- ▶ Drukmeetnippels (→ afb. 54, [1], pagina 35) voor de statische ventilatordruk op de branderbehuizing openen.
- ▶ Sluit het meettoestel voor de statische ventilatordruk op de drukmeetnippel (→ afb. 54, [1], pagina 35) van de branderbehuizing aan.



Afb. 54 Statische ventilatordruk meten

[1] Drukmeetpunten op de branderbehuizing

Om de ventilatorcapaciteit in te stellen:

- ▶ **Servicemenu** openen.
 - ▶ Menu **Instellingen verwarming** kiezen en bevestigen.
 - ▶ Menu **Toestelinstelling** kiezen en bevestigen.
 - ▶ Tweede trap: menu **Luchtcorr.f.max.vent.verm.** kiezen en bevestigen.
- of-**
- ▶ Eerste trap: menu **Luchtcorr.f.min.vent.verm.** kiezen en bevestigen.
 - ▶ Het ventilatortoerental en daarmee de statische ventilatordruk stapsgewijs tussen -9 en +9 instellen, tot het gewenste CO₂-gehalte wordt bereikt.

CO-gehalte meten

Het CO-gehalte moet ≤ 50 ppm zijn.

Ingeval van afwijkingen ten opzichte van de aangegeven waarde moet u de storingen verhelpen.

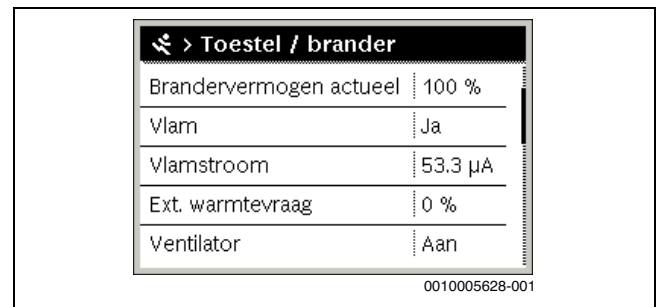


Wanneer bij de eerste inbedrijfstelling een te hoge CO-waarde wordt gemeten, kan dat te wijten zijn aan het ontgassen van organische bindmiddelen, bijvoorbeeld uit de deurisolatie.

- ▶ Voer de CO-meting pas na 20...30 minuten branderlooptijd uit.

Ionisatiestroom meten

- ▶ **Servicemenu** openen.
- ▶ Menu **Diagnose** kiezen en bevestigen.
- ▶ Menu **Monitorwaarden** kiezen en bevestigen.
- ▶ In het menu **Toestel / brander** het menupunt **Vlamstroom** opzoeken.



Afb. 55 Ionisatiestroom in het menu monitoring

- ▶ Ionisatiestroom aflezen en in het inbedrijfstellingsprotocol (→ hoofdstuk 16.1, pagina 64) invullen.



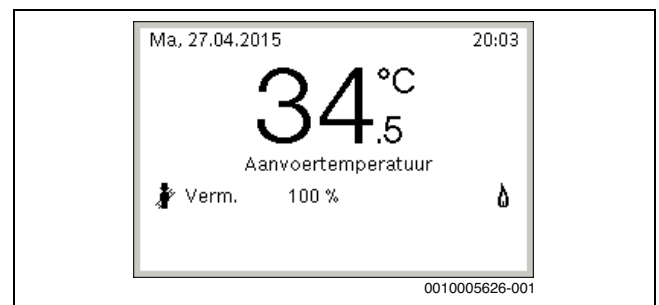
De ionisatiestroom moet > 50 µA zijn.

Bij afwijkingen van de opgegeven waarde moet u de storing oplossen.

Stel de meetwaarde voor de 1e trap in of corrigeer ze

Om de meetwaarde voor de 1e trap te kunnen opmeten, moet u eerst de brander in de 1e trap omschakelen. Reduceer daarvoor het maximale verwarmingsvermogen tot 60 % of 70 %. Ga als volgt tewerk:

- ▶ Druk op de schoorsteenvegertoets om de schoorsteenvegermodus te activeren.



Afb. 56 Schoorsteenvegerbedrijf actief

- ▶ Vermogen op 60 % of 70 % instellen.
- ▶ **Servicemenu** openen.
- ▶ Menu **Diagnose** kiezen en bevestigen.
- ▶ Menu **Monitorwaarden** kiezen en bevestigen.
- ▶ In het menu **Toestel / brander** het menupunt **Brandervermogen actueel** kiezen.
- ▶ Wacht, tot de ingestelde deellast is bereikt.
- ▶ Voer alle metingen voor de 1e trap uit, zoals beschreven in hoofdstuk 7.6 pagina 34 en vul de resultaten in het inbedrijfstellingsprotocol (→ hoofdstuk 16.1, pagina 64) in.



Let er bij de bijstelling van het CO₂-gehalte en bij de meting van het CO-gehalte voor de 1e trap op, dat u de correcte drukregelschroef (→afb. 53, [3], pagina 34) gebruikt.

7.7 Verwarmingsetel op rookgaszijdige dichtheid controleren



GEVAAR:

Vergiftigingsgevaar door ontsnappend rookgas!

- ▶ Vuurhaarddeur op lektheid aan de rookgaszijde controleren. Eventueel de schroeven van de vuurhaarddeur natrekken.
- ▶ Controleer de verbinding met de rookgasgeluiddemper en de rookgascollector op dichtheid.

7.8 Functietest

- ▶ Tijdens de inbedrijfstelling en bij de jaarlijks inspectie of het op de behoefte afgestemde onderhoud dienen alle regel-, besturings- en veiligheidsvoorzieningen te worden gecontroleerd op correcte werking en, voor zover verstelling mogelijk, op correcte instelling.
- ▶ Controleer de waterzijdige dichtheid.

7.9 Afsluitende werkzaamheden

- ▶ Alle delen in omgekeerde volgorde weer monteren.

7.9.1 Garantieverklaring invullen

- ▶ De meegeleverde garantieverklaring invullen en naar het opgegeven adres sturen.

7.10 Eigenaar instrueren

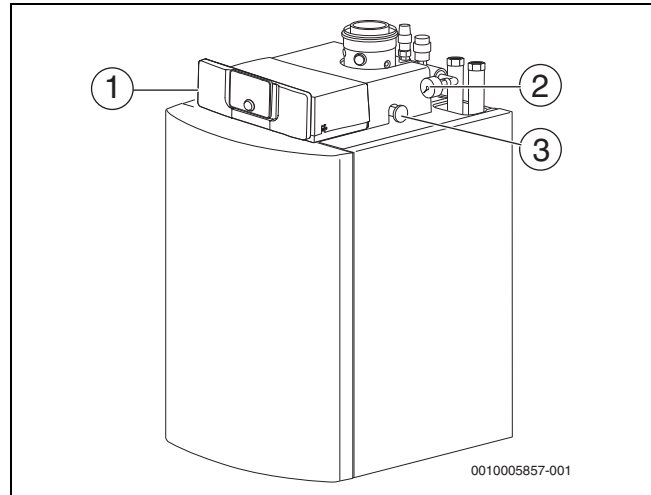
- ▶ Maak de gebruiker vertrouwd met de cv-installatie en de bediening van de cv-ketel.
- ▶ Bevestig de inbedrijfstelling in het protocol.
- ▶ De technische documentatie aan de gebruiker overhandigen.

8 Buitenbedrijfstelling

8.1 CV-installatie via de regelaar buiten bedrijf stellen

De cv-installatie via de hoofdschakelaar van de regelaar MX25 buiten bedrijf stellen. De brander schakelt automatisch ook uit.

- ▶ Wacht tot het naventileren van de ventilator is afgelopen.
- ▶ Hoofdschakelaar op de regelaar [1] op "0" (uit) zetten.
- ▶ Sluit de afsluitkraan voor de stookolie [3].



Afb. 57 CV-installatie via de regelaar buiten bedrijf stellen

- [1] Hoofdschakelaar op de regelaar
- [2] Manometer
- [3] Afsluitkraan stookolie

- ▶ Sluit de brandstofvoevoer aan de hoofdkraan.

OPMERKING:

Schade aan de installatie door vorst!

De cv-installatie kan na langere tijd bevroren (bijvoorbeeld in geval van stroomuitval, uitschakelen van de voedingsspanning, foutieve brandstofvoorziening, ketelstoring, enz.).

- ▶ Zorg ervoor dat de installatie steeds in bedrijf is (met name bij vorstgevaar).

OPMERKING:

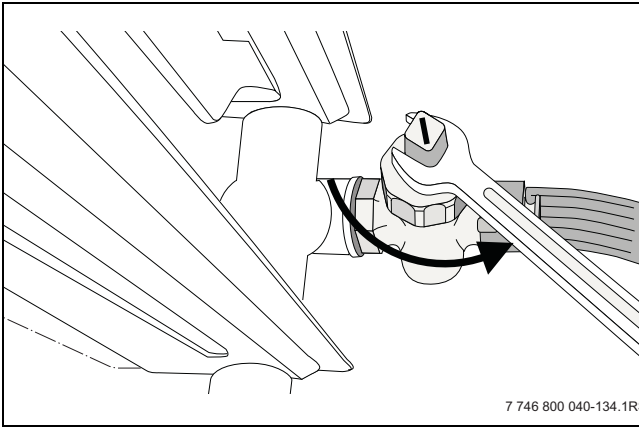
Materiële schade door vorst!

De verwarmingsinstallatie kan bevroren in geval van vorst, als ze niet in bedrijf is.

- ▶ CV-installatie, voor zover mogelijk, constant ingeschakeld laten.
- ▶ CV-installatie tegen bevriezing beschermen, door de cv- en warmwaterleidingen eventueel op het laagste punt af te tappen.

Wanneer de installatie gedurende langere tijd buiten bedrijf wordt gesteld tijdens een periode waarin vorstgevaar bestaat, moet de installatie afgetapt worden.

- ▶ Automatische ontluchter op het hoogste punt van de cv-installatie openen.
- ▶ Het cv-water op het laagste punt van de cv-installatie met behulp van de vul- en aftapkraan aftappen.



Afb. 58 Installatie bij vorstgevaar aftappen



Wanneer de brander in de standby-fase is, kunt u de cv-ketel via de hoofdschakelaar direct uitschakelen.

8.2 CV-installatie in geval van nood buiten bedrijf stellen



Schakel de cv-installatie alleen in noodgeval via de zekering van de opstellingsruimte of de verwarmingsnoodschakelaar uit.

De eigenaar/gebruiker het gedrag in noodgevallen, bijvoorbeeld brand, uitleggen.

- ▶ Nooit uzelf in levensgevaar brengen. De eigen veiligheid gaat vóór alles.
- ▶ Brandstofafsluitkraan sluiten.
- ▶ Schakel de cv-installatie via de verwarmingsnoodschakelaar of via de betreffende zekering stroomloos.

9 thermische desinfectie



WAARSCHUWING:

Verbranding door heet water!

Heet water kan zware brandwonden veroorzaken.

- ▶ Bewoners wijzen op het verbrandingsgevaar.
- ▶ Thermische desinfectie buiten de normale gebruikstijden uitvoeren.

Om een bacteriële verontreiniging van het warm water door bijvoorbeeld legionella te voorkomen, adviseren wij om na langere perioden van stilstand een thermische desinfectie uit te voeren.

De thermische desinfectie kan op een vast tijdstip worden geprogrammeerd. Meer informatie → technische documentatie van de geïnstalleerde bedieningseenheid CW 400/CW 800.

De thermische desinfectie omvat het warmwatersysteem inclusief de tappunten.

10 Instellingen in het servicemenu

10.1 Servicemenu bedienen

Met het servicemenu is comfortabel instellen en controleren mogelijk van alle voor de installatie relevante gegevens en dit menu bevat functies afhankelijk van de ketel.



Afhankelijk van de geïnstalleerde modules en componenten in de installatie (bijvoorbeeld modules) veranderen de menu's, instelbereiken en de basisinstellingen van de bedieningseenheid.

Hierna zijn ketelspecifieke en speciale installatierelevante functies opgesomd.

Bepaalde instellingen zijn eventueel ook in het hoofdmenu beschikbaar.

Extra informatie over het servicemenu → technische documentatie van de bedieningseenheid.

10.2 Overzicht van de servicefuncties

10.2.1 Menu installatiegegevens

- ▶ **Servicemenu** openen.
- ▶ Menu **Instellingen verwarming** kiezen en bevestigen.
- ▶ Menu **Installatiegegevens** kiezen en bevestigen.
- ▶ Om een instelling te veranderen, in de tabel genoemde menupunt kiezen en bevestigen.
- ▶ Waarde kiezen of instellen en bevestigen.

Menupunt	Omschrijving
Sensor open verd. install	Met deze functie kan worden ingesteld, of een evenwichtsfles is geïnstalleerd. Wanneer een evenwichtsfles wordt gebruikt, kan worden ingesteld, op welke positie de aanvoertemperatuursensor zich bevindt. Mogelijke instellingen zijn: <ul style="list-style-type: none"> • Geen open verdeler • Op toestel • Op module Basisinstelling is Geen open verdeler .
Config. ww op toestel	Met deze functie kan de soort warmwaterbereiding worden ingesteld. Mogelijke instellingen zijn: <ul style="list-style-type: none"> • Geen warm water • 3-wegklep • Laadpomp Basisinstelling is 3-wegklep .
Configuratie cv-1 toestel	Met deze functie kan het soort van de pomp voor cv-circuit 1 worden ingesteld. Mogelijke instellingen zijn: <ul style="list-style-type: none"> • Geen cv-circuit • Geen eigen cv-pomp (cv-circuit 1 wordt via systeempomp gevoed) • Eigen pomp Basisinstelling is Geen eigen cv-pomp .

Tabel 16 Menu Installatiegegevens

10.2.2 Menu ketelgegevens

- ▶ **Servicemenu** openen.
- ▶ Menu **Instellingen verwarming** kiezen en bevestigen.
- ▶ Menu **Toestelinstelling** kiezen en bevestigen.
- ▶ Om een instelling te veranderen, in de tabel genoemde menupunt kiezen en bevestigen.
- ▶ Waarde kiezen of instellen en bevestigen.

Menupunt	Omschrijving
Pompadraaitijd	De pompadraaitijd van de cv-pomp begint aan het einde van de warmtevraag. Mogelijke instellingen zijn: <ul style="list-style-type: none"> • 0 tot 60: nadraaitijd in minuten (stappen van 1 minuut) • 24H: nalooptijd 24 h. Basisinstelling is 3 min .
Maximaal cv-vermogen	Het verwarmingsvermogen kan worden begrensd op de specifieke warmtebehoefte tussen het minimale nominale warmtevermogen en het maximale nominale warmtevermogen. De basisinstelling is het maximale nominale warmtevermogen. <ul style="list-style-type: none"> ▶ Verwarmingsvermogen in % instellen (gerelateerd aan het maximale nominale warmtevermogen van de warmtebron).
Signaal ext. warmtevr.	Met deze functie kan worden ingesteld, welk signaal van een externe vraag de ketel moet verwerken. Mogelijke instellingen zijn: <ul style="list-style-type: none"> • 0-10V: via analog signaal 0...10 V • Aan/uit: via schakelsignaal aan/uit Basisinstelling is Aan/uit .
Gew. waarde ext. warmtevr	Wordt alleen getoond, wanneer het signaal voor de externe warmtevraag 0-10V is geactiveerd. Met deze functie kan worden ingesteld, hoe de warmtevraag van het 0-10V-signaal moet worden aangepast. Mogelijke instellingen zijn: <ul style="list-style-type: none"> • Aanvoertemperatuur Het 0-10V-signaal wordt aan een gewenste aanvoertemperatuurwaarde overgedragen. Hierbij is het verband lineair (0 V => 0 °C, 10 V => ± 90 °C ¹). <ul style="list-style-type: none"> • Verm. Het 0-10V-signaal stelt voor de ketel een procentueel vermogen in. Hierbij is het verband lineair. (0 V => 0 %, 10 V => ± 100 % of maximaal ingestelde ketelvermogen) Basisinstelling is Aanvoertemperatuur .
Lucht-corr.f.min.vent.verm.	Met functie kan de luchtcorrectie (luchtcorrectiefactor) bij minimaal ventilatorvermogen worden ingesteld. Mogelijke instellingen zijn: <ul style="list-style-type: none"> • -9 tot +9. Basisinstelling is 0 .
Lucht-corr.f.max.vent.verm.	Met functie kan de luchtcorrectie (luchtcorrectiefactor) bij maximaal ventilatorvermogen worden ingesteld. Mogelijke instellingen zijn: <ul style="list-style-type: none"> • -9 tot +9. Basisinstelling is 0 .

- 1) De maximale waarde van de aanvoertemperatuur is afhankelijk van de ketel. Eventueel wordt de ingestelde waarde door de ketelbesturing gecorrigeerd.

Tabel 17 Menu Toestelinstelling

10.2.3 Menu cv-circuit 1...8

- ▶ **Servicemenu** openen.
- ▶ Menu **Instellingen verwarming** kiezen en bevestigen.
- ▶ Menu **cv-circuit 1...8** kiezen en bevestigen.
- ▶ Om een instelling te veranderen, in de tabel genoemde menupunt kiezen en bevestigen.
- ▶ Waarde kiezen of instellen en bevestigen.

Menupunt	Omschrijving
Type regeling	Met deze functie kan het type regeling voor het gekozen cv-circuit worden ingesteld. Mogelijke instellingen zijn: <ul style="list-style-type: none"> • Buitentemperatuur geregeld • Buitentemperatuur met voetpunt • Ruimtetemperatuur geregeld • Ruimtetemperatuur vermogen • Constant Meer informatie over de regeltypen → technische documentatie van de geïnstalleerde bedieningseenheid. Basisinstelling is Buitentemperatuur geregeld.
Ontwerptemperatuur of Eindpunt (in submenu Stooklijn instellen)	Wordt alleen getoond, wanneer het type regeling Buitentemperatuur geregeld of Buitentemperatuur met voetpunt is geactiveerd. Hiermee kan de ontwerptemperatuur of het einde van de stooklijn worden ingesteld. Dit komt overeen met de aanvoertemperatuur bij de minimale buitentemperatuur. Instelbereik: 30...90 °C (instelbereik afhankelijk van andere instellingen). Meer informatie over de stooklijn → technische documentatie van de geïnstalleerde bedieningseenheid. Basisinstelling is afhankelijk van andere instellingen.
Voetpunt (in submenu Stooklijn instellen)	Wordt alleen getoond, wanneer het type regeling Buitentemperatuur met voetpunt is geactiveerd. Hiermee kan het voetpunt van de stooklijn worden ingesteld. Dit komt overeen met de aanvoertemperatuur bij 20 °C buitentemperatuur. Instelbereik: 20...90 °C (instelbereik afhankelijk van andere instellingen). Meer informatie over de stooklijn → technische documentatie van de geïnstalleerde bedieningseenheid. Basisinstelling is afhankelijk van andere instellingen.
Vorstbev.	Met deze functie wordt de systeemvorstbeveiliging geactiveerd. Deze functie schakelt de systeempomp in, wanneer de buitentemperatuur tot onder de ingestelde grenswaarde voor de vorstbeveiliging afneemt. Mogelijke instellingen zijn: <ul style="list-style-type: none"> • Buitentemperatuur • Kamertemperatuur • Ruimte- en buitentemperatuur • Uit Basisinstelling is Kamertemperatuur.
Vorstbev. grenstemp.	Het menupunt voor de instelling van de grenstemperatuur voor de vorstbeveiliging wordt alleen getoond, wanneer onder vorstbeveiliging Buitentemperatuur of Ruimte- en buitentemperatuur is geactiveerd. Hiermee kan de temperatuurdrempel worden ingesteld, vanaf welke buitentemperatuur de vorstbeveiliging de systeempomp inschakelt. Instelbereik: -20...10 °C . Basisinstelling is 5 °C .

Tabel 18 Menu cv-circuit 1...8

10.2.4 Menu warm water

- ▶ **Servicemenu** openen.
- ▶ Menu **Instellingen warm water** kiezen en bevestigen.
- ▶ Menu **Warmwatersysteem I...//** kiezen en bevestigen.
- ▶ Om een instelling te veranderen, in de tabel genoemde menupunt kiezen en bevestigen.
- ▶ Waarde kiezen of instellen en bevestigen.

Menupunt	Omschrijving
Circulatiepomp	Met deze functie wordt een aangesloten circulatiepomp geactiveerd. Mogelijke instellingen zijn: <ul style="list-style-type: none"> • Aan • Uit Basisinstelling is Uit.
Inschakelfrequentie	Met deze functie kunt u instellen, hoe vaak de circulatiepomp in een uur gedurende 3 minuten draait (alleen beschikbaar bij geactiveerde Circulatiepomp). Mogelijke instellingen zijn: <ul style="list-style-type: none"> • Inschakelfrequentie: 3 min aan, 57 min uit • 2 x 3 minuten/uur: 3 min aan, 27 min uit • 3 x 3 minuten/uur: 3 min aan, 17 min uit • 4 x 3 minuten/uur: 3 min aan, 12 min uit • 5 x 3 minuten/uur: 3 min aan, 9 min uit • 6 x 3 minuten/uur: 3 min aan, 7 min uit • permanent: circulatiepomp draait continu. Basisinstelling is 3 x 3 minuten/uur.
Autom. desinfectie	Deze functie activeert de opwarming van het warm water naar de voor de thermische desinfectie ingestelde temperatuur. Nadat het water 60 minuten lang op de ingestelde temperatuur is gehouden, wordt de thermische desinfectie automatisch beëindigd. Mogelijke instellingen zijn: <ul style="list-style-type: none"> • Ja: thermische desinfectie actief • Nee: thermische desinfectie niet actief Basisinstelling is Nee (niet actief).

Tabel 19 Menu Instellingen warm water

10.2.5 Menu monitorwaarden

Om een menupunt binnen dit menu op te roepen:

- ▶ **Servicemenu** openen.
- ▶ Menu **Diagnose** kiezen en bevestigen.
- ▶ Menu **Monitorwaarden** kiezen en bevestigen.
- ▶ In de volgende tabellen aangegeven menu kiezen en bevestigen.

Menupunt	Omschrijving
Waterdruk	Bedrijfsdruk, weergave in bar
Vlamstroom	Ionisatiestroom in brander (→ hoofdstuk 7.8, pagina 36)
Retourtemperatuur	Actuele retourtemperatuur
Buitemtemperatuur	De actuele buitemtemperatuur wordt alleen getoond, wanneer een buitemtemperatuursensor voor de bedieningseenheid is aangesloten.
Brandervermogen actueel	Actuele verwarmingsvermogen, weergave in % van het maximale nominale cv-vermogen in cv-bedrijf
Branderstarts	Aantal branderstarts sinds de inbedrijfname van de warmtebron
bedrijfsuren brander	Bedrijfsuren van de brander sinds de inbedrijfstelling van de warmtebron
Looptijd installatie	Bedrijfstijd sinds inbedrijfstelling van de installatie

Tabel 20 Menu Monitorwaarden > Toestel / brander

Menupunt	Omschrijving
Aanvoertemp. gewenst	De actueel door de bedieningseenheid gevraagde aanvoertemperatuur
Aanvoertemp. actueel	Temperatuur aan de aanvoertemperatuursensor in het gekozen cv-circuit

Tabel 21 Menu Monitorwaarden > cv-circuit 1...8

Menupunt	Omschrijving
Act. warmwatertemp.	Temperatuur aan de warmwatertemperatuursensor in het geselecteerde warmwatersysteem
Warmwatertemp. gewenst	De ingestelde gewenste warmwatertemperatuur in het geselecteerde warmwatersysteem

Tabel 22 Menu Monitorwaarden > Warmwatersysteem 1...//

10.2.6 Menu systeeminformatie

Om een menupunt binnen dit menu op te roepen:

- ▶ **Servicemenu** openen.
- ▶ Menu **Diagnose** kiezen en bevestigen.
- ▶ Menu **Systeeminformatie** kiezen en bevestigen.
- ▶ Menu **Warmteproducent** kiezen en bevestigen.
- ▶ In de volgende tabellen aangegeven menu kiezen en bevestigen.

Menupunt	Omschrijving
SW-versie stuur-eenheid	Softwareversie regelaar
SW-versie branderaut.	Softwareversie van de branderautomaat
HCM/BCI-nummer	Nummer voor identificatie van de codeerstekker in de regelaar
Versie	Versie van de codeerstekker

Tabel 23 Menu Systeeminformatie > Toestel

10.2.7 Menu functietest

Om de functietest van een onderdeel of een module te kunnen activeren, moeten de functietesten zijn geactiveerd:

- ▶ **Servicemenu** openen.
- ▶ Menu **Diagnose** kiezen en bevestigen.
- ▶ Menu **Functietest** kiezen en bevestigen.
- ▶ Menupunt **Functietesten activeren** bevestigen.
De in de installatie geïnstalleerde onderdelen en modules, waarvoor functietesten beschikbaar zijn worden weergegeven.
- ▶ In de volgende tabellen aangegeven menu kiezen en bevestigen.
De voor de functietest beschikbare instellingen zijn afhankelijk van het gekozen onderdeel/de gekozen module.

Menupunt	Omschrijving
Brander	Met deze functie kan de brander worden getest.
Ventilator	Met deze functie kan de ventilator gestart worden zonder brandstof toevoer of ontsteking.
Ontsteking	Met deze functie is permanente ontsteking zonder brandstof toevoer mogelijk, om de ontsteking te testen. De inschakelduur is tot 30 seconden begrensd, anders kan de ontstekingstrafo beschadigd raken. Na een wachttijd van 1 minuut kan de test opnieuw worden uitgevoerd.
toestelpomp	Deze functie is alleen beschikbaar, wanneer een aanvoertemperatuursensor op de evenwichtsfles en warmwaterbereiding via een 3-wegklep of onder <i>Config. CV op ketel</i> de instelling <i>Geen eigen cv-pomp</i> is gekozen.
3-wegklep	Deze functie is alleen beschikbaar, wanneer het warmwatersysteem en de 3-wegklep is geactiveerd.

Tabel 24 Menu Functietest > Toestel / brander

Menupunt	Omschrijving
cv-pomp	Deze functie is alleen beschikbaar, wanneer onder <i>Config. CV op ketel</i> de instelling <i>Eigen cv-pomp</i> is gekozen.

Tabel 25 Menu Functietest > cv-circuit 1...8

Menupunt	Omschrijving
Boilerlaadpomp	Deze functie is alleen beschikbaar, wanneer het warmwatersysteem en de boilerlaadpomp zijn geactiveerd.
Circulatie	Deze functie is alleen beschikbaar, wanneer de circulatiepomp is geactiveerd.

Tabel 26 Menu Functietest > Warmwatersysteem I

10.2.8 Waarden naar de basisinstelling terugzetten



Wanneer alle instellingen naar de basisinstelling worden teruggezet (**Servicemenu > Diagnose > Reset > Basisinstelling**), is opnieuw inbedrijfname van de installatie nodig.

Om verschillende waarden naar de basisinstelling terug te zetten:

- ▶ **Servicemenu** openen.
- ▶ Menu **Diagnose** kiezen en bevestigen.
- ▶ Menu **Reset** kiezen en bevestigen.
- ▶ Kies, welke instellingen moeten worden teruggezet (bijvoorbeeld **Klokprogramma cv-circuit** of **Basisinstelling**) en bevestig dit.
- ▶ Kies **Ja** om het resetten uit te voeren en bevestig dit.
De geselecteerde waarden zijn gereset.

11 Milieubeschermering en recyclage

Milieubeschermering is een ondernemingsprincipe van de Bosch-groep. Kwaliteit van de producten, rendement en milieubeschermering zijn even belangrijke doelen voor ons. Wetten en voorschriften op het gebied van de milieubeschermering worden strikt gerespecteerd.

Ter bescherming van het milieu gebruiken wij, rekening houdend met bedrijfseconomische gezichtspunten, de best mogelijke techniek en materialen.

Verpakking

Voor wat de verpakking betreft nemen wij deel aan de nationale verwerkingssystemen, die een optimale recycling waarborgen.

Alle gebruikte verpakkingsmaterialen zijn milieuvriendelijk en kunnen worden hergebruikt.

Oud apparaat

Oude toestellen bevatten materialen, die hergebruikt kunnen worden. De modules kunnen gemakkelijk worden gescheiden. Kunststoffen zijn gemarkeerd. Daardoor kunnen de verschillende componenten worden gesorteerd en voor recycling of afvalverwerking worden afgegeven.

Afgedankte elektrische en elektronische apparaten



Niet meer te gebruiken elektrische en elektronische apparaten moeten gescheiden worden ingezameld en aan een milieuvriendelijke afvalverwerking worden toegevoerd (Europese richtlijn betreffende elektrische en elektronische afgedankte apparaten).

Gebruik voor het afvoeren van elektrische en elektronische afgedankte apparaten de nationale retour- en inleversystemen.

Batterijen mogen niet met het huishoudelijk afval worden afgevoerd. Verbruikte batterijen moeten via de voorgeschreven inzamelingssystemen worden afgevoerd.

12 Inspectie en onderhoud

12.1 Algemene aanwijzingen

Waarom is regelmatig onderhoud belangrijk?

Vanwege de volgende redenen dienen cv-installaties regelmatig onderhouden te worden:

- om een hoog rendement te behouden
- om de cv-installatie spaarzaam, met lager brandstofverbruik, te gebruiken
- om een hoge bedrijfszekerheid te realiseren
- om de milieuvriendelijke verbranding optimaal te houden

Bied uw klant een jaarlijks onderhouds- en inspectiecontract aan. Welke werkzaamheden deel moeten uitmaken van een contract kunt u nalezen in de inspectie- en onderhoudsprotocollen (→ hoofdstuk 12.9, pagina 53).



Gebruik alleen originele reserveonderdelen. Reserve-onderdelen aan de hand van de reserve-onderdelencatalogus bestellen.

Instructies betreffende inspectie en onderhoud van de cv-ketel

- ▶ Meetwaarden tijdens bedrijf opnemen (→ hoofdstuk 7.6, pagina 34).
- ▶ Voor de inspectie en onderhoud moet u de cv-installatie buiten bedrijf stellen (→ hoofdstuk 8.1, pagina 36).
- ▶ Visuele inspectie van de cv-installatie uitvoeren (→ punten 1...3 in onderhoudsprotocol, pagina 53).
- ▶ Voer om de 2 jaar een visuele controle en eventueel een controle van de anode uit en een reiniging van de boiler.
- ▶ Bij ongunstige waterspecificaties (hard tot zeer hard vul- en warmwater), in combinatie met hoge temperatuurbelastingen, moet u kiezen voor kortere reinigingsintervallen.

12.2 Brander en cv-ketel inspecteren en onderhouden

- ▶ Tijdens de inspectie en het onderhoud het inspectie- en onderhoudsprotocol invullen (→ hoofdstuk 12.9, pagina 53).

12.2.1 Meetwaarden opnemen

- ▶ Bepaal de meetwaarden conform punt 4 van het inspectie- en onderhoudsprotocol (→ hoofdstuk 7.6, pagina 34).
- ▶ Meetwaarden in het inspectie- en onderhoudsprotocol invullen (→ pagina 53).

12.2.2 Brander buiten bedrijf stellen



GEVAAR:

Levensgevaar door elektrische stroom bij geopende cv-ketel!

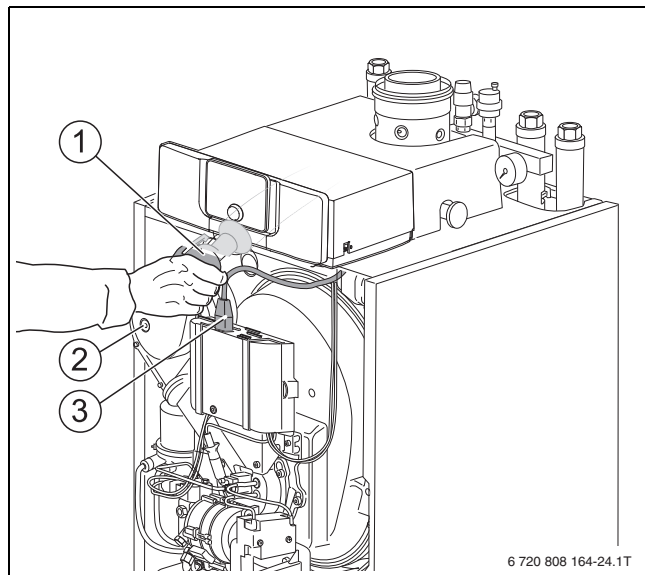
- ▶ Brander via de warmtevraag uitschakelen (→ hoofdstuk 8.1, pagina 36).
 - ▶ Ventilator laten nablazen.
 - ▶ Wanneer de brander in de standby-fase is, kunt u de cv-ketel via de hoofdschakelaar direct uitschakelen.
 - ▶ Voor het openen van de ketel: de cv-installatie met de verwarmingsnoodschakelaar stroomloos schakelen over alle polen en met behulp van de huiszekering loskoppelen van het elektriciteitsnet.
 - ▶ Beveilig de cv-installatie tegen onbedoeld opnieuw inschakelen.
-
- ▶ Olie-afsluitkraan sluiten.

12.2.3 Vuurhaarddeur en brander controleren

- ▶ Mantel voorwand demonteren.
- ▶ Vuurhaarddeur en brander controleren op zichtbare vervuiling en schade. Let op stof, corrosie en defecten van olieleidingen, stroomkabels, behuizingen en mantels.

12.2.4 Ventilatorrotor visueel controleren

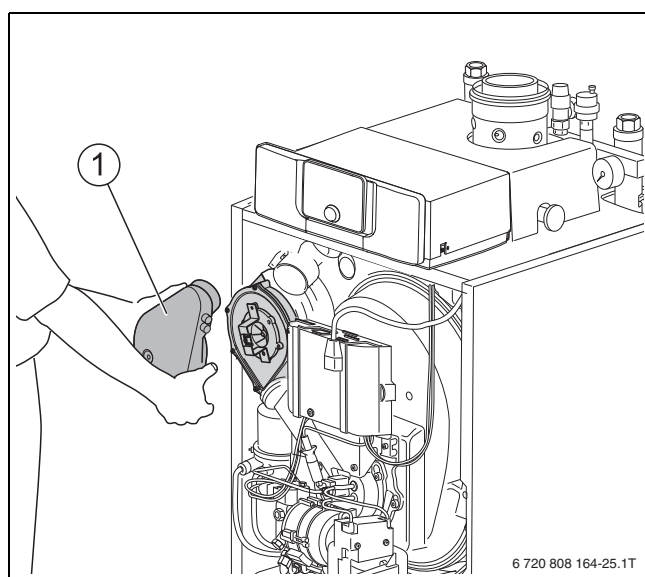
- ▶ Netstekker [3] op de branderautomaat lostrekken.
- ▶ Demonteer de venturi [1] van de aansluiting voor verbrandingslucht.
- ▶ Trek de afzuigslang van de oliefilter van de aansluiting voor verbrandingslucht.
- ▶ Draai de schroef [2] aan de aansluiting voor verbrandingslucht los.



Afb. 59 Venturi afnemen

- [1] Venturibuis
- [2] Schroef
- [3] Netstekker

- ▶ Neem de aansluiting voor verbrandingslucht [1] weg naar voren, controleer of ze vuil is en reinig indien nodig.
- ▶ Controleer visueel of het ventilatorrad vuil of beschadigd is en reinig het eventueel met perslucht.
- ▶ Monteer de aansluiting voor de verbrandingslucht [1] weer.



Afb. 60 Verbrandingsluchtaansluiting monteren

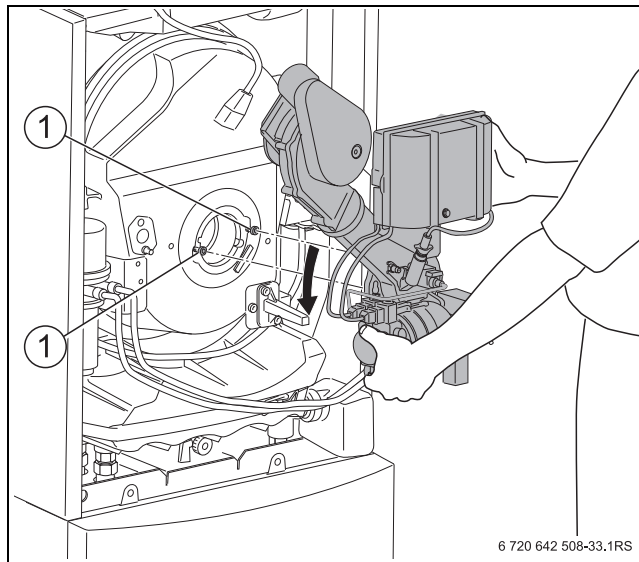
- [1] aansluiting voor de verbrandingslucht

12.2.5 Brander in servicepositie zetten



Door het uitdraaien van de schroeven van de bajonetbevestiging met 4...6 slagen wordt het demonteren van de brander eenvoudiger.

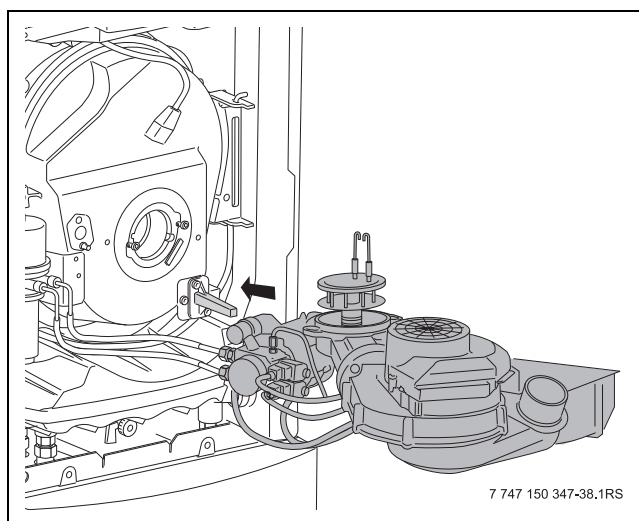
- ▶ Draai de beide schroeven van de bajonetbevestiging [1] aan de brander los en neem de brander weg.



Afb. 61 Brander wegnemen

- [1] Bajonetsluiting

- ▶ Brander in servicepositie plaatsen.



Afb. 62 Brander in servicepositie plaatsen

12.2.6 Ontstekingselektrode controleren

Op de ontstekingselektroden (→ afb. 63, [1], pagina 43) mogen zich geen afzettingen bevinden.

- ▶ Controleer, of de opgegeven maten zijn aangehouden (→ tabel 38, pagina 68).
- ▶ Indien nodig de ontstekingselektrode reinigen of vervangen.

Ga voor het vervangen van de ontstekingselektrode als volgt te werk:

- ▶ Draai de schroef (→ afb. 63, [2], pagina 43) tussen de ontstekings-elektroden [1] los.
- ▶ Trek de ontstekingskabels (→ afb. 63, [5], pagina 43) van de ontstekings-elektroden [1].
- ▶ Ontstekingselektroden demonteren.

12.2.7 Mengsysteem controleren

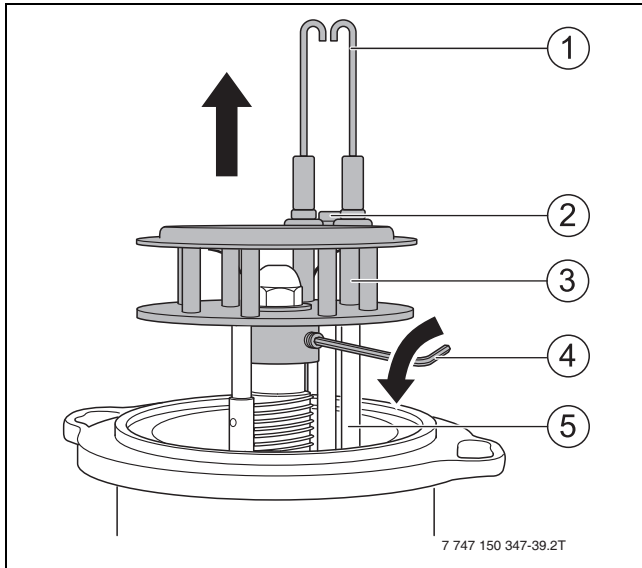
OPMERKING:

Schade aan de installatie door defecte ontstekingskabel!

- ▶ De ontstekingskabel niet met een tang lostrekken of bevestigen.

Het is normaal dat er zich een dunne zwarte laag op het mengsysteem bevindt; die heeft geen invloed op de werking. Bij sterke vervuiling moet u het mengsysteem reinigen of vervangen. Let daarbij op het kenmerk van het mengsysteem (→ tab. 38, pagina 68).

- ▶ Trek de ontstekingskabels [5] van de ontstekingselektroden [1].
- ▶ Draai de draadstift [4] aan het mengsysteem [3] los. Het mengsysteem mag daarbij niet gedraaid worden.
- ▶ Verwijder het mengsysteem [3] naar boven toe.



Afb. 63 Demonteer het mengsysteem

- [1] Ontstekingselektrode
- [2] Schroef
- [3] Mengsysteem
- [4] Inbussleutel
- [5] ontstekingsleidingen

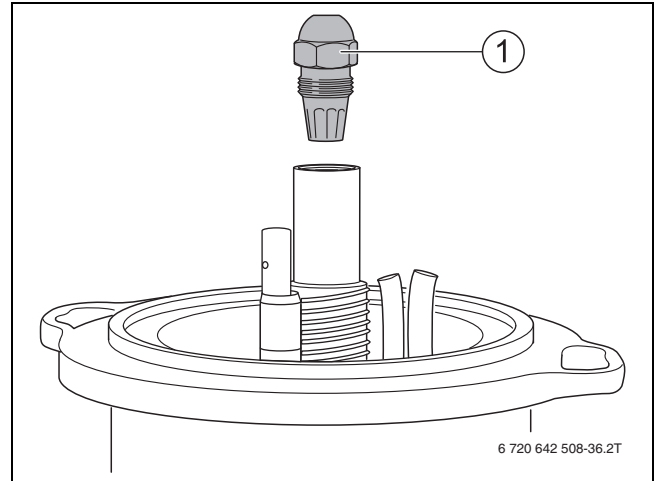
12.2.8 Sproeier vervangen

Wij raden u aan om bij het onderhoud de inspuiter te vervangen (→ tabel 40, pagina 69).



Voor deze brander mogen uitsluitend de in de tabel (→ tabel 40, pagina 69) vrijgegeven inspuuters worden gebruikt.

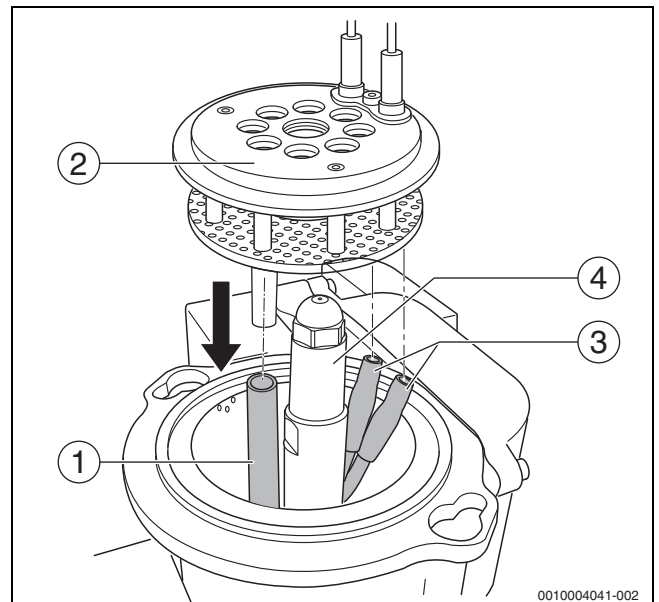
- ▶ Sproeier [1] met steeksleutel SW 16 losmaken.



Afb. 64 Sproeier afschroeven

- [1] Sproeier

- ▶ Schroef de nieuwe sproeier erin.
- ▶ Bevestig de ontstekingskabels [3] aan de ontstekingselektroden.
- ▶ Plaats het mengsysteem [2] terug en steek het tot aan de aanslag op de olievoorverwarmer [4].
- ▶ Mengsysteem met draadstift (→afb. 63[4], pagina 43) borgen.



Afb. 65 Mengsysteem monteren

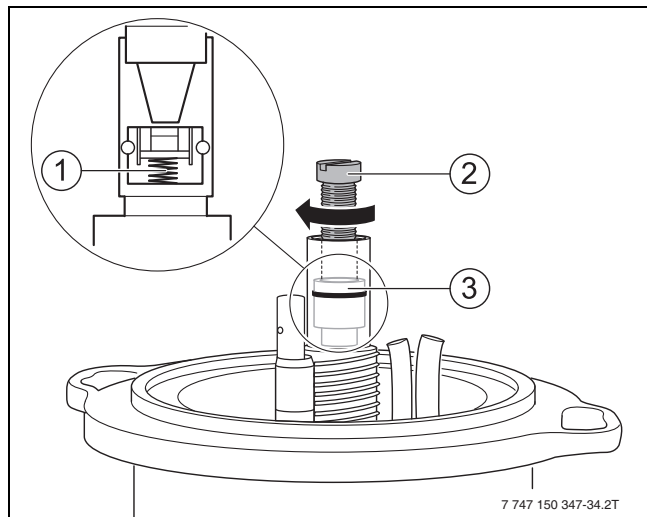
- [1] Steunbuis van de fotocel
- [2] Mengsysteem
- [3] ontstekingsleidingen
- [4] Olievoorverwarmer

12.2.9 Afsluitklep in de olievoorverwarmer controleren

De afsluitklep [3] in de olievoorverwarmer functioneert als een terugslagklep. Wanneer de oliepomp in bedrijf is, drukt deze de stookolie door de afsluitklep. Als de pomp uitschakelt, sluit de afsluitklep via een veer [1].

Wanneer er zich aan de geperforeerde plaat van het mengsysteem van de brander stookolie bevindt, kan dat wijzen op een defect aan de afsluitklep. Vervang in dit geval de afsluitklep.

- ▶ Inspuiter afschroeven (→ afb. 64, pagina 43).
- ▶ Schroef M5 x 50 (→ afb. 66, [2]) in.
- ▶ Trek de afsluitklep (→ afb. 66, [3]) uit.
- ▶ Draai de schroef uit en draai deze in de nieuwe afsluitklep.
- ▶ Druk de afsluitklep met de schroef erin en draai de schroef eruit.
- ▶ Schroef de inspuiters vast.



Afb. 66 Afsluitklep vervangen

- [1] veer van de afsluitklep
- [2] Schroef M5 x 50
- [3] Afsluitklep



Wanneer u vaststelt, dat de afsluitklep defect is, moet u deze vervangen.

12.2.10 Branderbuis controleren

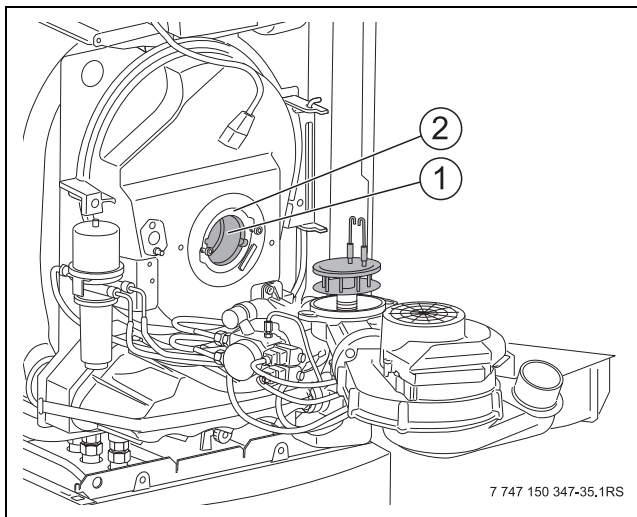


De branderbuis steekt spanningsloos in de steunbuis.

- ▶ Visuele inspectie van de branderbuis [1] uitvoeren.
- ▶ Indien nodig de branderbuis reinigen en eventueel vervangen.

Om de branderbuis te vervangen:

- ▶ Trek de branderbuis [1] uit de steunbuis.



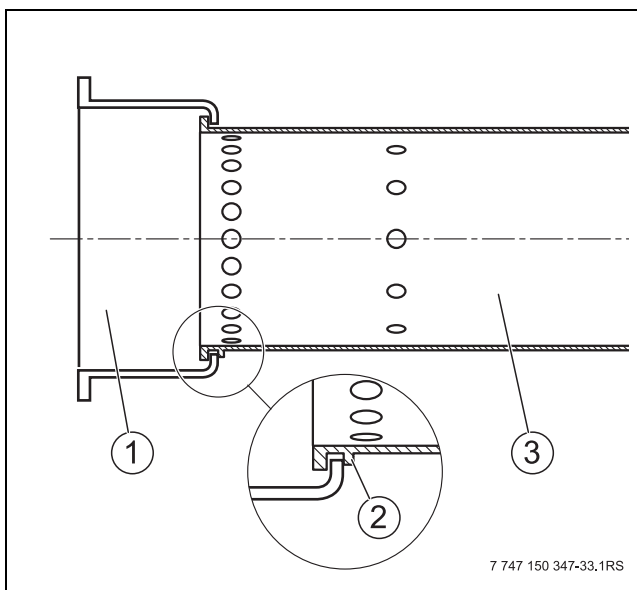
Afb. 67 Branderbuis vervangen

- [1] branderbuis
- [2] Dichting

OPMERKING:

Schade aan de installatie door verkeerd geplaatste branderbuis!

- ▶ Branderbuis correct plaatsen.
- ▶ Plaats een nieuwe branderbuis [3]. De neus [2] aan de branderbuis moet onderaan op de steunbuis [1] steunen.



Afb. 68 Branderbuis plaatsen

- [1] Steunbuis
- [2] neus
- [3] branderbuis

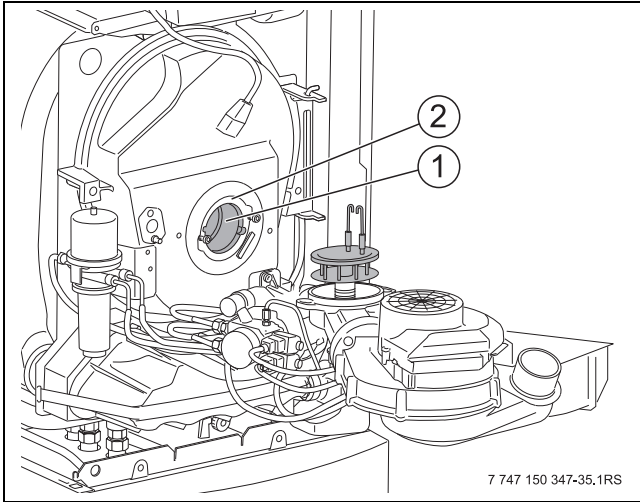
12.2.11 Brander monteren en afdichting controleren

- ▶ Dichting [2] tussen mengstelsel en branderbuis controleren en eventueel vervangen.



Beschadigde afdichtingen moeten worden vervangen:

- ▶ Afdichting D81 gebruiken.



Afb. 69 Dichting controleren

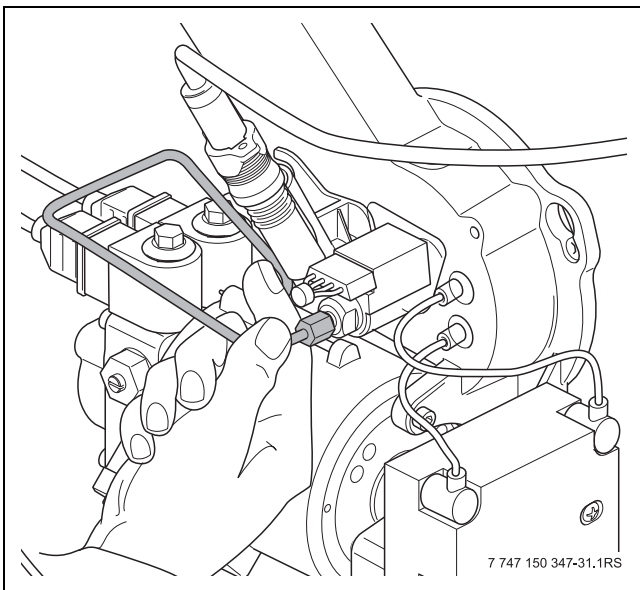
- [1] branderbuis
- [2] Dichting

- ▶ Plaats de brander op de beide schroeven in de branderflens.
- ▶ Schuif het mengstelsel in de branderbuis.
- ▶ Brander naar links draaien tot de aanslag.
- ▶ Draai de bevestigingsschroeven vast.



Het mengstelsel moet vanzelf in zijn uitgangspositie terugveren. Anders kan valse lucht in het mengstelsel komen en de verbranding beïnvloeden.

- ▶ Controleer of het mengstelsel correct is geplaatst.
- ▶ Olieleiding circa 5 mm uittrekken.



Afb. 70 Olieleiding wegtrekken

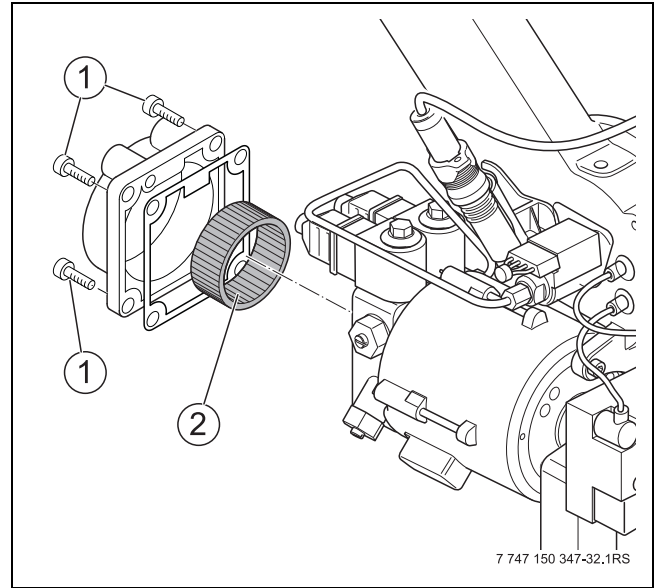
- ▶ Steek de afzuigslang van de oliefilter op de aansluiting voor verbrandingslucht.

12.2.12 Filter van de oliepomp reinigen



Wanneer olie op een ondergebouwde boiler druppelt, dan veroorzaakt dit permanente geurvorming.

- ▶ Boiler met een doek afdekken.
- ▶ Draai de 4 inbusbouten [1] aan de bovenzijde van het oliepompfilter los.
- ▶ Oliepompfilter [2] naar voren toe uittrekken.
- ▶ Dichting op beschadiging controleren en eventueel vervangen.
- ▶ Oliepompfilter [2] met wasbenzine reinigen, op beschadiging controleren en eventueel vervangen.
- ▶ Oliepompfilter [2] in de oliepomp inbouwen.



Afb. 71 Oliepompfilter controleren

- [1] Inbusbouten
- [2] Filter van de oliepomp

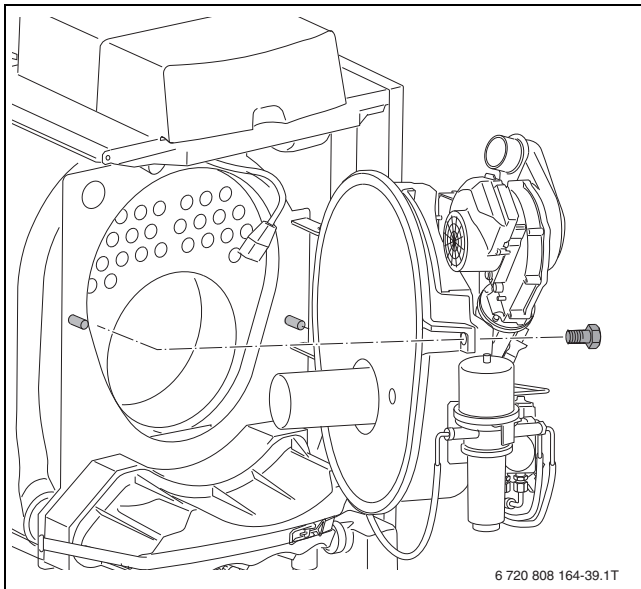
12.2.13 Filterelement vervangen



Om verstoppingen van de sproeier te vermijden, raden wij u aan om filterelementen van sinterkunststof (SiKu) te gebruiken. De oliefilterelementen moeten een fijnheid hebben van 25-40 µm. U kunt geschikte filterelementen als toebehoren verkrijgen bij de fabrikant.

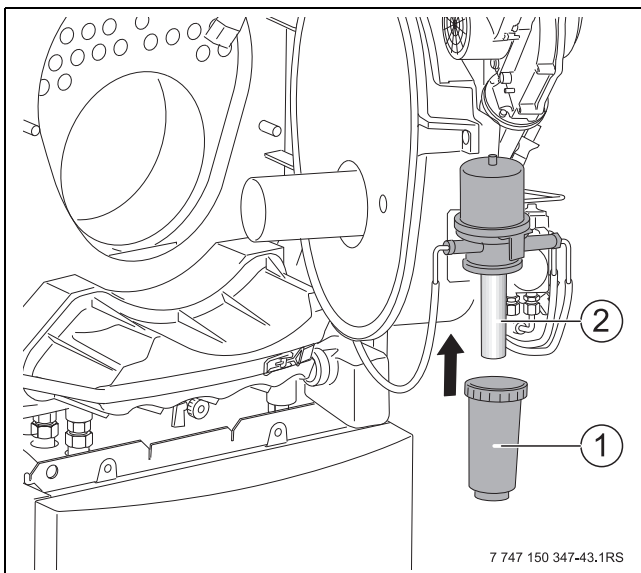
U kunt het vervangen van het filterelement vereenvoudigen, wanneer u eerst de vuurhaarddeur opent en opendraait.

- ▶ Draai de zeskantschroeven uit de vuurhaarddeur en draai de vuurhaarddeur open.



Afb. 72 Vuurhaarddeur openen

- ▶ Schroef de filterbehuizing [1] los en vang de ontsnappende stookolie op met de filterbehuizing.
- ▶ Filterelement [2] vervangen.
- ▶ Schroef de filterbehuizing [1] weer vast.



Afb. 73 Filterelement vervangen

- [1] filterbehuizing
- [2] Filterelement



Wanneer u de cv-ketel vlak na het vervangen van het filterelement reinigt, kan de vuurhaarddeur open blijven. Anders moet het onderhoud worden afgerond (→ hoofdstuk 12.4.1, pagina 49).

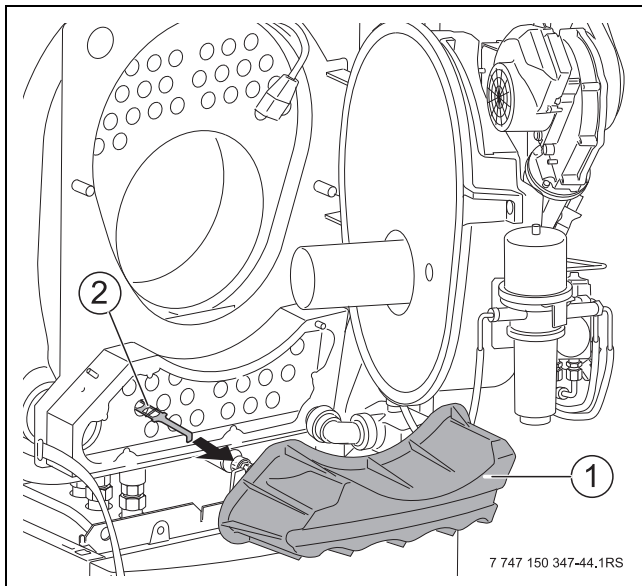
12.3 CV-ketel met reinigingsborstels reinigen

! GEVAAR:

Levensgevaar door elektrische stroom bij geopende cv-ketel!

- ▶ Brander via de warmtevraag uitschakelen (→ hoofdstuk 8.1, pagina 36).
- ▶ Ventilator laten nablazen.
- ▶ Wanneer de brander in de standby-fase is, kunt u de cv-ketel via de hoofdschakelaar direct uitschakelen.
- ▶ Voor het openen van de ketel: de cv-installatie met de verwarmingsnoodschakelaar stroomloos schakelen over alle polen en met behulp van de huiszekering loskoppelen van het elektriciteitsnet.
- ▶ Beveilig de cv-installatie tegen onbedoeld opnieuw inschakelen.

- ▶ Netstekker op de branderautomaat lostrekken.
- ▶ Toevoerluchtslang van de ventilator aftrekken.
- ▶ Temperatuursensor lostrekken.
- ▶ Ontluchtingsslang van oliefilter aftrekken.
- ▶ Draai de zeskantschroeven uit de vuurhaarddeur en draai de vuurhaarddeur open.
- ▶ Rookgasgeluiddemper [1] verwijderen.
- ▶ Turbulatoren [2] in de richting van de pijl uittrekken en eventueel reinigen.



Afb. 74 Turbulatoren uittrekken

- [1] Rookgasgeluiddemper
- [2] turbulatoren

OPMERKING:

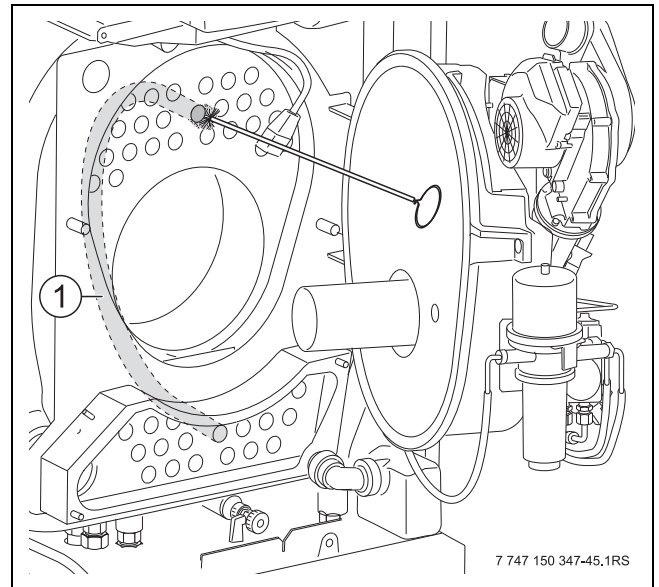
Schade aan de installatie door niet geschikte reinigingsmiddelen!

- ▶ Gebruik alleen de door de fabrikant geleverde kunststof borstels.
- ▶ Gebruik geen staalborstels.

i

Voor het reinigen van de rookgaskanalen kunt u reinigingsborstels bij de leverancier als toebehoren bestellen. Houd de bedieningshandleiding van de reinigingsborstels aan.

- ▶ Reinigingsborstels van boven in de stookgaskanalen invoeren en naar onderen doorborstelen.



Afb. 75 Rookgaskanalen reinigen

- [1] Rookgaskanalen

i

Wanneer u aansluitend geen natte reiniging van de cv-ketel uitvoert, moet u het onderhoud afmaken (→ hoofdstuk 12.4.1, pagina 49). Wanneer een natte reiniging van de cv-ketel nodig is, gaat u verder met hoofdstuk 12.4.

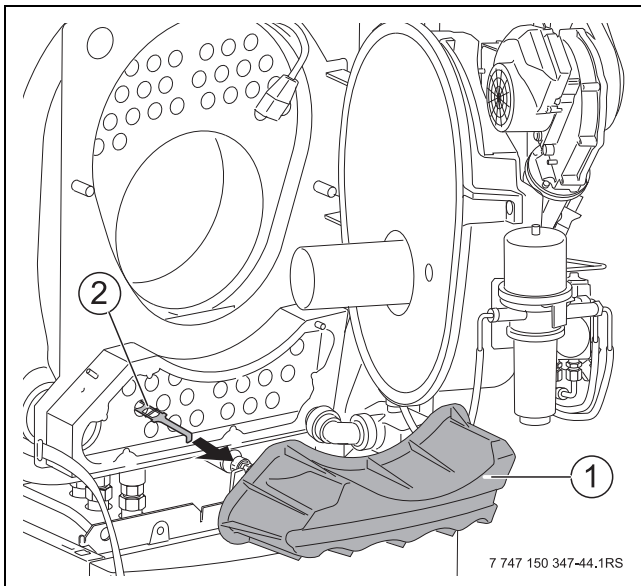
12.4 CV-ketel nat reinigen

GEVAAR:

Levensgevaar door elektrische stroom bij geopende cv-ketel!

- ▶ Brander via de warmtevraag uitschakelen (→ hoofdstuk 8.1, pagina 36).
- ▶ Ventilator laten nablazen.
- ▶ Wanneer de brander in de standby-fase is, kunt u de cv-ketel via de hoofdschakelaar direct uitschakelen.
- ▶ Voor het openen van de ketel: de cv-installatie met de verwarmingsnoodschakelaar stroomloos schakelen over alle polen en met behulp van de huiszekering loskoppelen van het elektriciteitsnet.
- ▶ Beveilig de cv-installatie tegen onbedoeld opnieuw inschakelen.

- ▶ Ventileer de plaatsingsruimte goed.
- ▶ Netstekker op de branderautomaat lostrekken.
- ▶ Venturibuis wegnemen.
- ▶ Draai de zeskantschroeven uit de vuurhaarddeur en draai de vuurhaarddeur open.
- ▶ Rookgasgeluiddemper [1] verwijderen.
- ▶ Turbulatoren [2] in de richting van de pijl uittrekken en eventueel reinigen.



Afb. 76 Turbulatoren uittrekken

- [1] Rookgasgeluiddemper
- [2] turbulatoren



U kunt reinigingsborstels bij de leverancier als toebehoren bestellen. Respecteer bij de natte reiniging (chemische reiniging) de bedieningshandleidingen van het reinigingsstoel en van het reinigingsmiddel. Onder bepaalde omstandigheden moet de natte reiniging afwijkend van de hier beschreven procedure worden uitgevoerd.

- ▶ Kies het reinigingsmiddel afhankelijk van de aard van de vervuiling (roet of korstvormig vuil).
- ▶ Spuit de verwarmingsoppervlakken van de rookgaskanalen gelijkmatig in met het reinigingsmiddel. Besproei daarbij geen andere vlakken.
- ▶ Vuurhaarddeur sluiten.
- ▶ Venturibuis plaatsen.
- ▶ Netstekker op de branderautomaat aansluiten.
- ▶ Turbulatoren insteken.

- ▶ Rookgasgeluiddemper monteren.
- ▶ Schakel de cv-installatie in.
- ▶ Verwarm de cv-ketel naar een keteltemperatuur van minimaal 70 °C.
- ▶ Laat het reinigingsmiddel inwerken volgens de instructies van de fabrikant.
- ▶ Brander via de warmtevraag uitschakelen.
- ▶ Schakel de cv-installatie stroomloos.
- ▶ Olie-afsluitkraan sluiten.

WAARSCHUWING:

Gevaar voor lichamelijk letsel door hete keteloppervlakken!

- ▶ Raak geen hete keteldelen aan.
- ▶ Netstekker op de branderautomaat lostrekken.
- ▶ Venturibuis wegnemen.
- ▶ Vuurhaarddeur openen.
- ▶ Rookgasgeluiddemper (→ afb. 76, [1]) verwijderen.

OPMERKING:

Schade aan de installatie door niet geschikte reinigingsmiddelen!

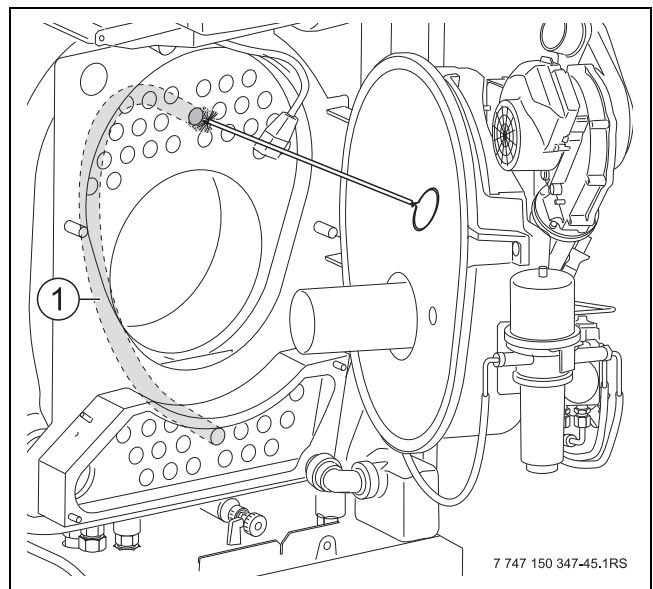
- ▶ Gebruik alleen de door de fabrikant geleverde kunststof borstels.
- ▶ Gebruik geen staalborstels.
- ▶ Turbulatoren (→ afb. 76, [2]) uitnemen en reinigen.

VOORZICHTIG:

Gevaar voor lichamelijk letsel door ontsnappend reinigingsmiddel tijdens de reiniging!

De rookgaskanalen in de cv-ketel verlopen U-vormig.

- ▶ Rookgaskanalen altijd van boven naar onderen reinigen.
- ▶ Reinigingsborstels van boven in de stookgaskanalen invoeren en naar onderen doorborstelen.



Afb. 77 Rookgaskanalen reinigen

- [1] Rookgaskanalen
- ▶ Reinig de verbrandingsruimte.

12.4.1 Reiniging beëindigen

- ▶ Turbulatoren insteken.

OPMERKING:

Schade aan de installatie door te hoge rookgastemperatuur bij ontbrekende turbulatoren!

- ▶ Waarborg, dat alle turbulatoren weer zijn geplaatst.

- ▶ Rookgasgeluiddemper monteren.
- ▶ Vuurhaarddeur sluiten.
- ▶ Venturibuis plaatsen.
- ▶ Netstekker op de branderautomaat aansluiten.

12.4.2 Reinigen sifon

! GEVAAR:

Levensgevaar door rookgassen!

Wanneer de sifon niet met water is gevuld, kan levensgevaar ontstaan door uitstromende rookgassen.

- ▶ Vul het sifon met water voor de montage.

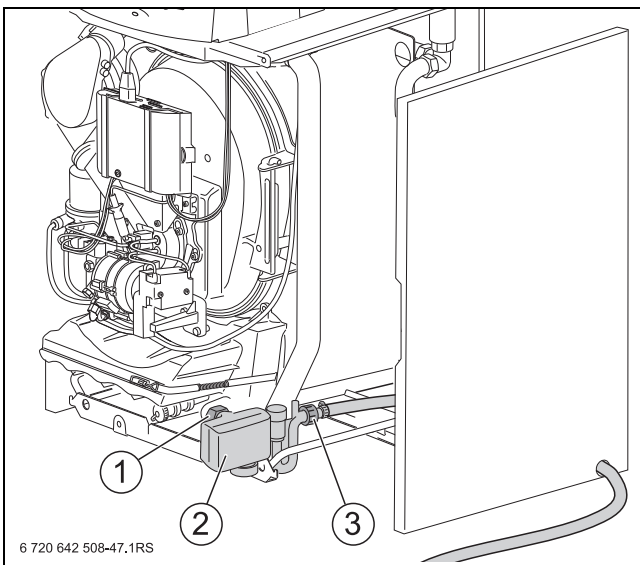
! WAARSCHUWING:

Gevaar voor lichamelijk letsel tijdens de reiniging!

Het condenswater in de condensbak en de sifon kan een pH-waarde van 2 bereiken.

- ▶ Draag geschikte beschermende kleding en een veiligheidsbril.

- ▶ Slang [1] van sifon afschroeven.
- ▶ Wartelmoer [3] van de sifonaansluiting losmaken en de sifon [2] van de condensafvoer lostrekken.



Afb. 78 Sifon demonteren

- [1] Koppeling op slang
- [2] Sifon
- [3] Wartelmoer

- ▶ Sifon uitspoelen.
- ▶ Sifon monteren.

i

Let erop, dat de sifon steeds met water is gevuld en niet uitdroogt. Daarmee voorkomt u onaangename geuren.

- ▶ Controleer of de vlotter vrij kan bewegen.
- ▶ Condensafvoer controleren.

12.4.3 Elektrische aansluitingen weer tot stand brengen

- ▶ Elektrische aansluitingen tot stand brengen.
- ▶ Controleer alle verbindingen.

12.4.4 Brander weer in bedrijf nemen

- ▶ Olie-afsluitkraan openen.
- ▶ CV-installatie in bedrijf stellen.

! GEVAAR:

Vergiftigingsgevaar door ontsnappend rookgas!

- ▶ Vuurhaarddeur op lekdichtheid aan de rookgaszijde controleren. Eventueel de schroeven van de vuurhaarddeur natrekken.
- ▶ Controleer de verbinding met de rookgasgeluiddemper en de rookgascollector op dichtheid.

- ▶ Wanneer de brander weer in werking is, moet u de bevestigingschroeven aandraaien als de ketel warm is (aandraaimoment 7...9 Nm).

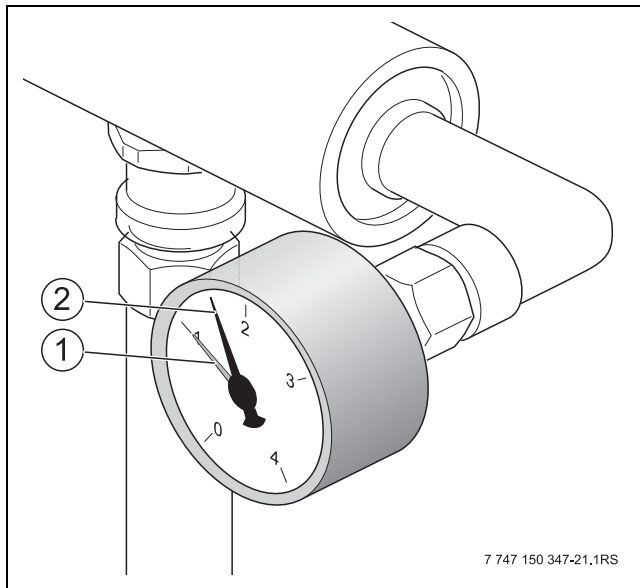
i

De minimale druk van een koude cv-installatie is 1 bar. De maximumdruk mag bij de hoogste cv-watertemperatuur niet meer bedragen dan 3 bar (veiligheidsklep opent). Zie voor de benodigde bedrijfsdruk het inbedrijfstellingsprotocol (→ hoofdstuk 16.1, pagina 64). Wij adviseren een bedrijfsdruk van circa 1,75 bar (richtwaarde).

12.5 Waterdruk van de cv-installatie controleren

De rode wijzer van de manometer [1] moet op de voor de cv-installatie benodigde waterdruk zijn ingesteld.

Bij gesloten cv-installaties moet de manometerwijzer [2] boven de rode wijzer staan.



Afb. 79 Manometer

- [1] rode wijzer
[2] Manometerwijzer

- ▶ Benodigde bedrijfsdruk realiseren (minimaal 1 bar).
- ▶ Waterdruk van de cv-installatie controleren: wanneer de manometerwijzer [2] de door de rode wijzer [1] aangegeven waterdruk onderschrijft, de cv-installatie met bijvulwater bijvullen.

CV-installatie bijvullen



VOORZICHTIG:

Gevaar voor de gezondheid door verontreiniging van het drinkwater!

- ▶ Nationale voorschriften en normen ter voorkoming van verontreiniging van het drinkwater respecteren.
- ▶ Voor Europa de EN 1717 respecteren.

OPMERKING:

Materiële schade door vaak bijvullen van cv-water!

Vaak bijvullen van cv-water kan afhankelijk van de waterkwaliteit corrosie en ketelsteenvorming veroorzaken en de gebruiksduur van de cv-installatie bekorten.

- ▶ CV-installatie op dichtheid controleren.
- ▶ Controleer het expansievat op goede werking.
- ▶ Dicht lekkages direct af.
- ▶ Respecteer de eisen aan het vulwater.

OPMERKING:

Materiële schade door temperatuurspanningen!

Bij het bijvullen van koud cv-water in een hete ketel kunnen thermische spanningen spanningsscheuren veroorzaken.

- ▶ Vul de installatie enkel in koude toestand. Maximale aanvoertemperatuur 40 °C.
 - ▶ Vul de cv-installatie tijdens bedrijf uitsluitend via een vulinrichting in de retour van het leidingsysteem van de cv-installatie.
-
- ▶ CV-installatie buiten werking stellen (→ hoofdstuk 8.1, pagina 36).
 - ▶ Laat de cv-installatie afkoelen.
 - ▶ Bijvulwater toevoegen (→ hoofdstuk 6.8, pagina 19).
 - ▶ Ontlucht de cv-installatie.
 - ▶ Controleer de waterdruk opnieuw en vul de installatie nogmaals bij met bijvulwater.

12.6 Voordruk van het expansievat controleren

Overeenkomstig de nationale normen en richtlijnen moet u het expansievat controleren. Respecteer daarbij de bedieningshandleiding van het expansievat.

12.7 Inspectie en onderhoud beëindigen

Meetwaarden opnemen

- ▶ Meetwaarden opnemen en eventueel corrigeren of brander instellen (→ hoofdstuk 7.6, pagina 34).

CV-ketel op lekdichtheid aan de rookgaszijde controleren



GEVAAR:

Vergiftigingsgevaar door ontsnappend rookgas!

- ▶ Vuurhaarddeur op lekdichtheid aan de rookgaszijde controleren. Eventueel de schroeven van de vuurhaarddeur natrekken.
- ▶ Controleer de verbinding met de rookgasgeluiddemper en de rookgascollector op dichtheid.

- ▶ Voer een dichtheidstest uit.

Mantel aanbrengen

Wanneer u geen behoefte-afhankelijk onderhoud hoeft uit te voeren:

- ▶ Mantel voorwand aanbrengen.

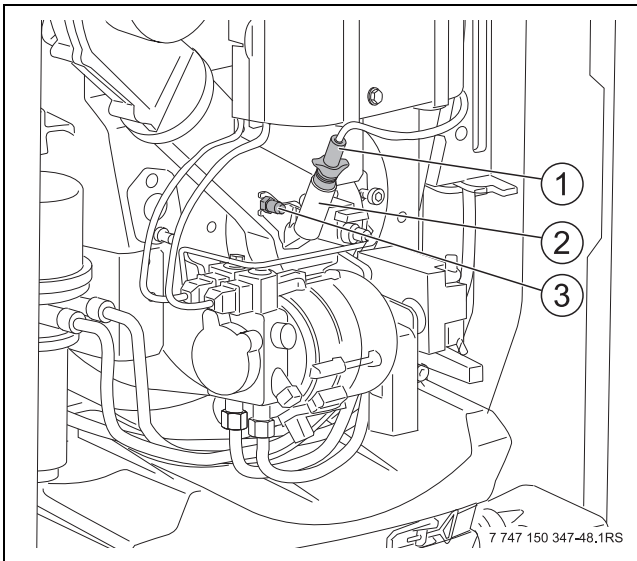
12.8 Behoeftafhankelijke onderhoudswerkzaamheden

Wanneer u bij de metingen vaststelt dat de fotocelstroom afwijkt van de technische gegevens (→ tab. 40, pagina 69), dan moet u de houder van de fotocel op vervuiling controleren.

! GEVAAR:

Levensgevaar door elektrische stroom!

- ▶ Voordat de ketel wordt geopend: schakel de netspanning over alle polen af en beveilig dit tegen onbedoeld herinschakelen.
- ▶ Brander uitschakelen (→ hoofdstuk 8.1, pagina 36).
- ▶ Schakel de cv-installatie stroomloos.
- ▶ Olie-afsluitkraan sluiten.
- ▶ Netstekker [3] op de branderautomaat lostrekken.
- ▶ Trek de fotocel [1] uit de houder [2].

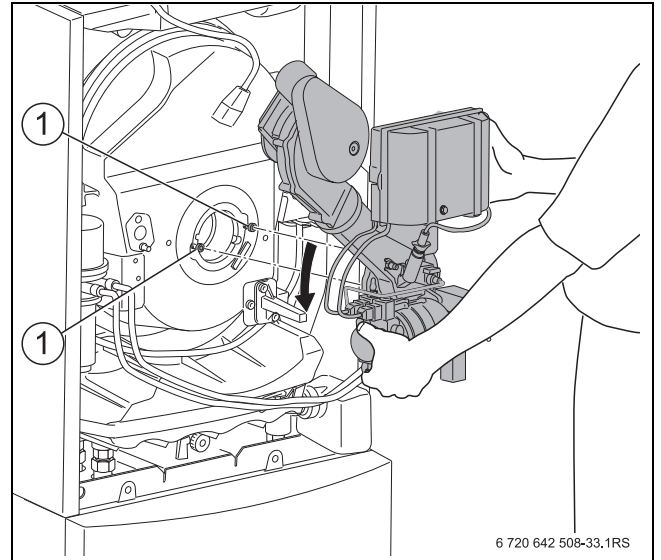


Afb. 80 Fotocel demonteren

- [1] fotocel
- [2] Haakse houder
- [3] Drukmeetpunten voor de statische ventilatordruk
- ▶ Schijn met een zaklamp in de opening van de haakse houder en controleer of er vuil zit op de spiegel.

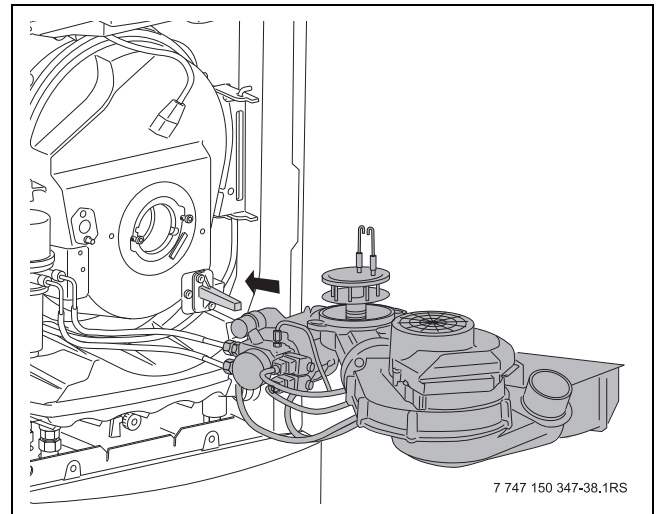
Bij vervuiling van de spiegel moet de houder worden gedemonteerd. Om de spiegel te reinigen:

- ▶ Demonteer de venturi van de aansluiting voor verbrandingslucht (→afb. 59, pagina 42).
- ▶ Brander demonteren.



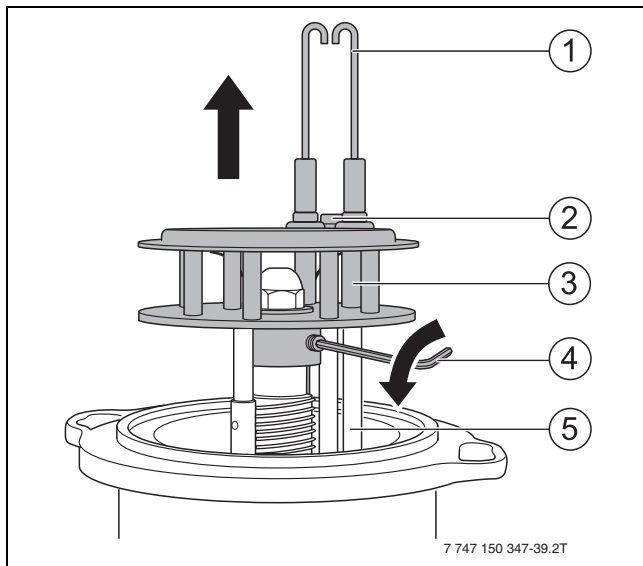
Afb. 81 Brander wegnemen

- [1] Bajonetsluiting
- ▶ Brander in servicepositie plaatsen.



Afb. 82 Brander in servicepositie plaatsen

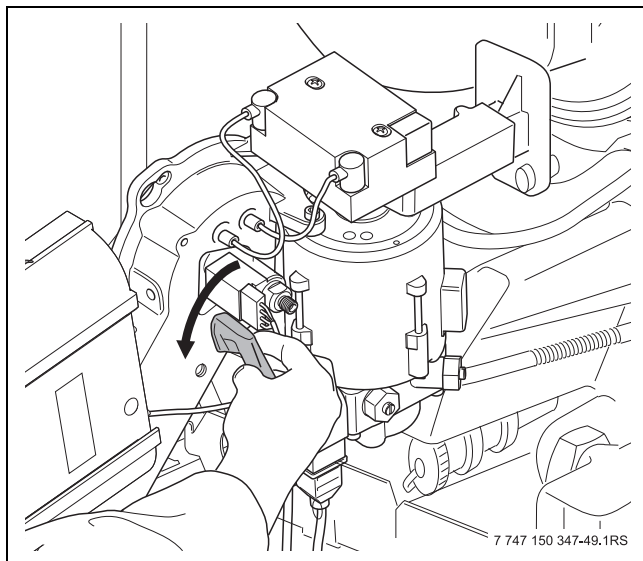
- ▶ Demonteer het mengstelsel (→ hoofdstuk 12.2.7, pagina 43).



Afb. 83 Demonteer het mengstelsel

- [1] Ontstekingselektrode
- [2] Schroef
- [3] mengstelsel
- [4] Inbussleutel
- [5] ontstekingsleidingen

- ▶ Schroef de meetpunten voor de statische ventilatordruk los (→ afb. 80, [3], pagina 51).
- ▶ Draai de houder 90° linksom en trek de houder eraf.



Afb. 84 Hoekvormige houder demonteren

- ▶ Reinig de spiegel van de houder met een zachte doek en eventueel wat afwasmiddel en droog hem streepvrij af.
- ▶ Monteer in omgekeerde volgorde de houder, meetnippel, meetsysteem (→ hoofdstuk 12.2.8, pagina 43), brander en fotocel weer.
Daarbij mengstelsel plaatsen, tot aan de aanslag op de olievoorverwarmer steken en met draadstift borgen.
- ▶ Monteer de venturi aan de aansluiting voor verbrandingslucht en sluit de netstekker op de branderautomaat aan.
- ▶ Olie-afsluitkraan openen.
- ▶ CV-installatie in bedrijf stellen.
- ▶ Meting van de fotocelstroom uitvoeren (→ hoofdstuk 7.6.2, pagina 34).
- ▶ Mantel voorwand aanbrengen.

Wanneer de meetwaarde nog steeds niet correct is (→ tabel 40, pagina 69):

- ▶ Positie van de houder controleren.
- ▶ Eventueel de fotocel vervangen.

12.9 Inspectie- en onderhoudsprotocollen

De inspectie- en onderhoudsprotocollen geven een overzicht van de benodigde inspectie en het onderhoud.

- ▶ Uitgevoerde werkzaamheden in de protocollen noteren.

Na afronding van de werkzaamheden:

- ▶ Protocol ondertekenen.

	Inspecties	Pagina	Datum:		Datum:	
1.	Algemene toestand van de cv-installatie controleren					
2.	Voer een visuele inspectie en een werkingscontrole van de cv-installatie uit					
3.	Olie- en watertransporterende installatiedelen controleren op dichtheid, zichtbare corrosie en verandering					
4.	Meetwaarden opnemen en eventueel corrigeren	Pagina 34				
			volledige belasting	Deellast	volledige belasting	Deellast
	Rookgastemperatuur bruto t_A meten		_____ °C	_____ °C	_____ °C	_____ °C
	Luchttemperatuur t_L meten		_____ °C	_____ °C	_____ °C	_____ °C
	Rookgastemperatuur netto ($t_A - t_L$) meten		_____ °C	_____ °C	_____ °C	_____ °C
	CO ₂ -gehalte (koolstofdioxide) meten		_____ %	_____ %	_____ %	_____ %
	Statische ventilatordruk meten en instellen		_____ mbar	_____ mbar	_____ mbar	_____ mbar
	CO-gehalte (koolstofmonoxide) meten		_____ ppm	_____ ppm	_____ ppm	_____ ppm
	Rookgasverlies q_A bepalen		_____ %	_____ %	_____ %	_____ %
	Stroom fotocel meten		_____ μA	_____ μA	_____ μA	_____ μA
	Roetest uitvoeren		_____ Rz (voor roetgetal)		_____ Rz (voor roetgetal)	
5.	Brander buiten bedrijf stellen	Pagina 34				
6.	Vuurhaarddeur en brander controleren	Pagina 42				
7.	Ventilatorrotor visueel controleren	Pagina 42				
8.	Ontstekingselektrode, mengsysteem, dichting, sproeier en branderbuis controleren	Pagina 42				
9.	Controleer het afsluitventiel in de olievoorverwarmer en vervang indien nodig	Pagina 44				
10.	Oliepompfilter reinigen, eventueel vervangen	Pagina 45				
11.	Bevestigingsschroeven van de vuurhaarddeur aantrekken	Pagina 36				
12.	Positie van de elektrische verbindingen controleren	Pagina 47				
13.	Waterdruk van de cv-installatie controleren	Pagina 48				
14.	Voordruk van het expansievat controleren → Technische documenten van het expansievat	Pagina 26				
15.	Boiler en magnesiumanode op goede werking controleren → Technische documenten van de boiler					
16.	Correcte instellingen van de bedieningseenheid controleren	Pagina 34				
17.	Brander starten	Pagina 34				
18.	Meetwaarden opnemen en eventueel corrigeren (zoals bij 4) of brander instellen	Pagina 34				
19.	Verwarmingsetel op rookgaszijdige dichtheid controleren	Pagina 34				
20.	Correct onderhoud bevestigen: Firmastempel, handtekening					

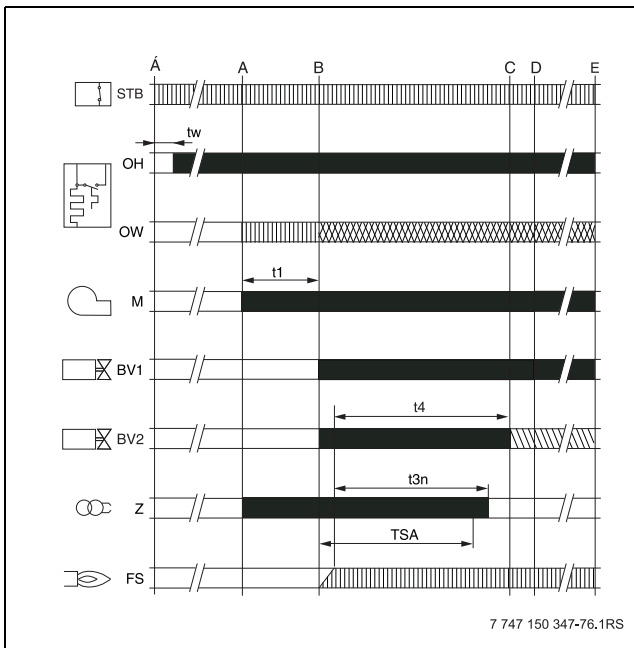
Tabel 27

	Behoeftafhankelijke onderhoudswerkzaamheden	Pagina	Datum:		Datum:	
1.	CV-installatie buiten bedrijf stellen	Pagina 34				
2.	CV-ketel met reinigingsborstels reinigen	Pagina 34				
3.	CV-ketel nat reinigen	Pagina 35				
4.	Dichtingen en afdichtingskoorden op de brander controleren en eventueel vervangen					
5.	Dichting op de rookgasgeluiddemper controleren en eventueel vervangen					
6.	Inspectieglass afdichten tegen rookgassen					
7.	CV-installatie in bedrijf stellen	Pagina 34				
8.	Meetwaarden opnemen en eventueel corrigeren	Pagina 35				
			volledige belasting	Deellast	volledige belasting	Deellast
	Rookgastemperatuur bruto t_A meten		_____ °C	_____ °C	_____ °C	_____ °C
	Luchttemperatuur t_L meten		_____ °C	_____ °C	_____ °C	_____ °C
	Rookgastemperatuur netto ($t_A - t_L$) meten		_____ °C	_____ °C	_____ °C	_____ °C
	CO ₂ -gehalte (koolstofdioxide) meten		_____ %	_____ %	_____ %	_____ %
	Statische ventilatordruk meten en instellen		_____ mbar	_____ mbar	_____ mbar	_____ mbar
	CO-gehalte (koolstofmonoxide) meten		_____ ppm	_____ ppm	_____ ppm	_____ ppm
	Rookgasverlies q_A bepalen		_____ %	_____ %	_____ %	_____ %
	Stroom fotocel meten		_____ μA	_____ μA	_____ μA	_____ μA
	Roetest uitvoeren		_____ Rz (voor roetgetal)		_____ Rz (voor roetgetal)	
9.	Boiler en magnesiumanode op goede werking controleren → Technische documenten van de boiler en de magnesiumanode					
10.	Correcte instellingen van de bedieningseenheid controleren	Pagina 38				
11.	Brander starten	Pagina 27				
12.	Meetwaarden opnemen en eventueel corrigeren (zoals bij 8) of brander instellen	Pagina 34				
13.	Verwarmingketel op rookgaszijdige dichtheid controleren	Pagina 50				
14.	Correct onderhoud bevestigen: Firmastempel, handtekening					

Tabel 28

13 Digitale branderautomaat bedienen

13.1 Programmaverloop



Afb. 85 Programmaprocedure bij branderautomaten

- STB Veiligheidstemperatuurbegrenzer
- OH Olievoorverwarmer
- OW vrijgavecontact van de olievoorverwarmer
- M brandermotor / ventilator
- BV1 magneetklep 1
- BV2 magneetklep 2
- Z Ontstekingstransfo
- FS vlamsignaal
- t_w wachttijd
- t_1 voorventilatie en vrijgave
- t_{3n} na-ontstekingstijd
- t_4 stabiliseringstijd
- TSA veiligheidstijd start
- A' begin van de inbedrijfstelling
- A vrijgave olievoorverwarmer
- B tijdstip van de vlamvorming
- C mogelijk uitschakelen van de magneetklep BV2, afhankelijk van vermogensvraag
- D werkpositie
- E regeluitschakeling

	=	Stuursignalen
	=	Noodzakelijke ingangssignalen
	=	Toegestane ingangssignalen
	=	Sturingssignalen aan of uit, afhankelijk van de vermogensvraag

Tabel 29

13.2 bedrijfsindicatie

De LED op de branderautomaat geeft de actuele bedrijfsstatus van de brander aan.

Bedrijfsstatus	Aanduiding LED
Branderautomaat in bedrijf	Aan
Branderautomaat in vergrendelde storingstoestand	knippert langzaam
Branderautomaat in noodbedrijf, communicatie gestoord	knippert snel
Branderautomaat niet in bedrijf	uit

Tabel 30 Weergave van de bedrijfsstatus via de LED

13.3 Noodbedrijf (handmatig bedrijf)

→ hoofdstuk 7.1.15, pagina 32

13.4 Noodbedrijf (automatisch)

Als de communicatie met de regelaar onderbroken is, gaat de branderautomaat automatisch over in de toestand noodwerking. In noodbedrijf regelt de branderautomaat de keteltemperatuur naar 60 °C, zodat de cv-installatie blijft draaien tot er weer communicatie is. Wanneer de branderautomaat in noodbedrijf is, knippert de resettoets. Wanneer de resettoets langzaam knippert, bevindt de branderautomaat zich in de vergrendeling.

13.5 Storingen in de noodmodus terugzetten

In noodbedrijf kunnen storingen enkel met behulp van de resettoets op de branderautomaat worden teruggezet. Alleen wanneer een vergrendelende storing aanwezig is, is resetten mogelijk. Bij blokkerende storingen volgt het resetten automatisch, zodra de oorzaak van de storing is opgelost.

14 Bedrijfs- en storingsmeldingen

14.1 Storingsmeldingen op de bedieningseenheid

De bedieningseenheid meldt een storing in de standaardweergave.

De oorzaak kan een storing van de bedieningseenheid, een component, een module van de warmtebron of een verkeerde of niet toegestane instelling zijn. Bijbehorende handleidingen van de betreffende componenten, de module en het servicehandboek bevatten aanvullende informatie over het verhelpen van storingen.

- ▶ Terug-toets indrukken.
In het display verschijnt een popup-venster, waarin de momenteel ernstigste storing met storingscode en subcode wordt getoond.



Afb. 86 Popup-venster met storingsindicatie

Om de actuele storingen en de storingshistorie op te roepen:

- ▶ **Servicemenu > Diagnose > Storingsmeldingen** kiezen en bevestigen.
De storingen worden met storingscode, subcode en een korte beschrijving, in welk deel van de installatie de storing aanwezig is, getoond.

Om de storing op te heffen:

- ▶ Bepaal de oorzaak via de storingscode en de subcode in de technische documentatie van het betreffende deel van de installatie en los de storing op zoals daar beschreven staat.

Wanneer een storing aan de cv-ketel aanwezig is:

- ▶ Verhelp de storing (→ hoofdstuk 14.3, pagina 56).

De laatste 20 opgetreden storingen worden met een tijdstempel opgeslagen (storingshistorie → technische documentatie van de bedieningseenheid).

Wanneer een storing niet kan worden verholpen:

- ▶ Neem contact op met de verantwoordelijke servicetechnicus.
- ▶ Gebruik alleen originele reserveonderdelen. Voor schade, die ontstaat reserveonderdelen die niet door de fabrikant zijn geleverd, wordt geen aansprakelijkheid overgenomen.

14.2 Bedrijfsindicaties op de branderautomaat

De LED op de branderautomaat geeft de actuele bedrijfstoestand van de brander aan.

LED	Bedrijfstoestand
Groen, permanent brandend	Branderautomaat is in bedrijf
Groen, langzaam knipperend	Branderautomaat is in vergrendelende storingstoestand
Groen, snel knipperend	Branderautomaat is in noodbedrijf, communicatie gestoord
Uit	Branderautomaat is niet in bedrijf

Tabel 31 Bedrijfsindicaties branderautomaat

14.3 Storingen verhelpen

GEVAAR:

Levensgevaar door vergiftiging!

- ▶ Voer een dichtheidscontrole uit na werkzaamheden aan rookgasvoerende onderdelen.

GEVAAR:

Levensgevaar door elektrische schokken!

- ▶ Onderbreek voor werkzaamheden aan het elektrische deel de voedingsspanning (230 V AC) (zekering, vermogensautomaat) en beveilig deze tegen onbedoeld herinschakelen.

WAARSCHUWING:

Er bestaat gevaar voor verbranding!

Heet water kan zware brandwonden veroorzaken.

- ▶ Sluit alle kranen en tap eventueel de ketel af voordat werkzaamheden aan watertransporterende onderdelen worden uitgevoerd.

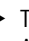
OPMERKING:

Materiële schade door ontsnappend water!

Ontsnappend water kan de regelaar MX25 beschadigen.

- ▶ Regelaar MX25 afdekken voordat werkzaamheden aan watervoerende onderdelen worden uitgevoerd.

14.3.1 Resetten vergrendelende storing

- ▶ Toets  op de regelaar indrukken.
Als de status-LED op de regelaar snel knippert, kan de storing enkel op de verbrandingsautomaat gereset worden.

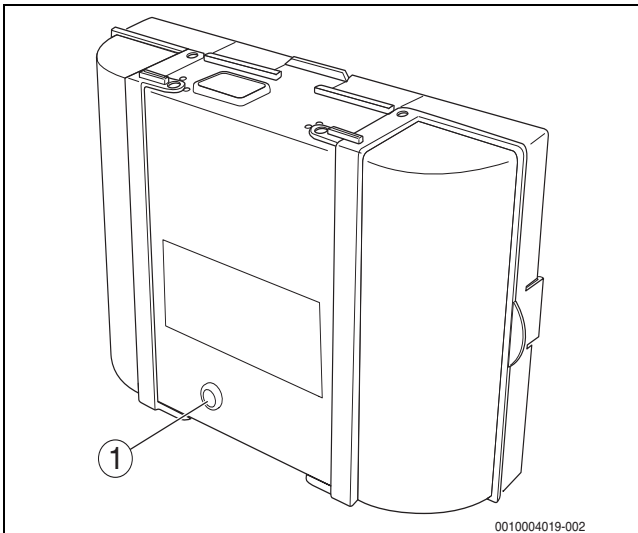
-of-

- ▶ “Resettoets” op de branderautomaat indrukken (→ afb. 87).
De storing wordt niet meer op het display getoond.

De ketel gaat weer in bedrijf en de standaardweergave verschijnt in het display.



Wanneer binnen een bepaalde periode te veel ontgrendelingen op de regelaar worden uitgevoerd, verschijnt de storingscode 5P 552. Deze storingsmelding kan alleen direct op de branderautomaat worden gereset.



Afb. 87 Storingen bij de branderautomaat terugzetten

[1] “Resettoets”

14.4 Weergaven op het display



De cv-ketel heeft in de uitleveringstoestand een fabrieksvergrendeling. De storingsmelding 4A (storingscode)/700 (subcode) geeft deze toestand aan.

- ▶ Druk op de **resettoets** om te ontgrendelen.

14.4.1 Bedrijfsmeldingen

Om de bedrijfsmeldingen uit te lezen:

- ▶ Menu **Info** openen.

Wanneer een storing niet kan worden opgelost:

- ▶ Controleer de printplaat en vervang indien nodig.
- ▶ Alle instellingen naar de basisinstelling terugzetten en daarna de genoemde instellingen conform het inbedrijfstellingsprotocol uitvoeren.

- ▶ Menu **Systeeminformatie** kiezen en bevestigen.

- ▶ Menupunt **Bedrijfscode** opzoeken.

Bedrijfscode	Storingsnummer	Oorzaak	Omschrijving	Testprocedure/oorzaak	Maatregel
OH	-	De ketel bevindt zich in standby, geen warmtevraag aanwezig.	De cv-ketel is bedrijfsklaar en heeft geen warmtevraag van een cv-circuit.	-	-
OY	-	De actuele keteltemperatuur is hoger dan de gewenste ketelwatertemperatuur.	De actuele keteltemperatuur is hoger dan de gewenste ketelwatertemperatuur. De ketel is uitgeschakeld.	-	-
OP	-	Wachten op starten ventilator.	De detectie van het starten is nodig voor de verdere procedure.	-	-
OE	-	De ketel is bedrijfsklaar, warmtevraag is aanwezig maar er wordt echter te veel energie geleverd.	De actuele warmtevraag van de installatie is minder, dan de minimale modulatiegraad van de brander ter beschikking stelt.	-	-
OU	-	Begin van de programma-procedure voor de branderstart.	-	-	-
OC	-	Begin branderstart.	-	-	-

Bedrijfscode	Storingsnummer	Oorzaak	Omschrijving	Testprocedure/oorzaak	Maatregel
0F	–	Onvoldoende debiet door de ketel.	Temperatuurverschil tussen aanvoer en retour > 15 K. Temperatuurverschil tussen aanvoer en veiligheidstemperatuursensor > 15 K.	Aanvoertemperatuur met de bedieningseenheid controleren, retourtemperatuur met de bedieningseenheid of Service-Key controleren, weerstand van de keteltemperatuursensor (STB) meten en met karakteristiek vergelijken.	Pas de instelling van de ketelcircuitpomp aan. Oppervlaktetemperatuur van het met de veiligheidstemperatuursensor uitgeruste gietelement controleren met een temperatuurmeetinstrument. Controleer, of een element met vuil is verstopt.
2P	564	Temperatuuroename keteltemperatuursensor te snel (> 70 K/min).	Beveiliging warmtewisselaar vanwege te hoge toename-snelheid.	Geen of te lage warmte-afgifte (bijvoorbeeld thermostaatkranen en -mengkleppen gesloten).	Waarborg voldoende warmte-afgifte.
				Volumedebiet ketelcircuit te laag.	Pas voldoende gedimensioneerde pompen toe.
				Pomp werkt niet.	Controleer of de pomp wordt aangestuurd. Eventueel pomp vervangen.
			Waterzijdige afzettingen in de ketel (vuil uit cv-installatie, kalkafzetting).	Spoel/reinig het ketelblok met voor roestvaststaal en staal geschikte en vrijgegeven middelen aan de cv-zijde.	
8Y	572	De MX25 is via de aansluitklem EV extern verbonden.	De MX25 zet de warmtevraag voor de brander automatisch op 0.	–	Wanneer geen externe blokkering nodig is, moet een brug op de klemmen EV zijn geïnstalleerd.

Tabel 32 Bedrijfsmeldingen

14.4.2 Servicemeldingen

Displaycode	Naam	Omschrijving
H04	Actuele ionisatie te laag	<ul style="list-style-type: none"> ▶ Fotocel en beugel (spiegel) controleren op vervuiling. ▶ Controleer het mengsysteem op vervuiling. ▶ Controleer de instellingen van de brander met de specificaties (servicehandleiding). ▶ In het menu "Monitor" van de bedieningseenheid in de eerste en tweede brandertrap controleren of de ionisatiestroom circa 50µA bedraagt.
H05	Ontstekingsduur te lang	<ul style="list-style-type: none"> ▶ Controleer of een correcte brandstoftoevoer is gewaarborgd. Respecteer het hoofdstuk "olietoevoereenheid" uit de servicehandleiding! Controleer de ontsteking via "relaistest" (bedieningseenheid). Mengsysteem controleren. Controleer de instellingen van de brander aan de hand van de specificaties.
H06	Te veel vlamonderbrekingen	<ul style="list-style-type: none"> ▶ Druk de resettoets op de branderautomat in en zoek de oorzaak van het doven aan de hand van de volgende stappen: Ontsteking via "relaistest" van de bedieningseenheid controleren. Controleer of een correcte brandstoftoevoer is gewaarborgd. Zie hoofdstuk "Olietoevoerinrichting" uit de servicehandleiding. In het serviceniveau van de bedieningseenheid het menupunt "Monitor" oproepen en hier de vlammenstroom controleren. Wanneer deze varieert of constant te klein is, de volgende procedure kiezen: fotocel op vervuiling controleren. Controleer de positie van de fotocel (bij oliegestookte ketels beugel controleren). Kabelverbinding tussen branderautomat en fotocel controleren. Steekverbinding van de fotocel op de branderautomat controleren. Controleer de brandstofsproeier. Controleer de olieafsluitklep optisch bij oliegestookte ketels. Controleer het mengsysteem bij oliegestookte ketels. Branderinstelling controleren ("Instelwaarde"). Roep in het serviceniveau van de bedieningseenheid het menupunt "Storingsgeheugen" en daarna het submenu "blokkerende storings" op. Controleer wanneer storingsindicatie 6L 516 aanwezig is, of magneetventiel 1 en 2 correct voor wat betreft de toekenning op de branderautomat zijn geplaatst. In het menu "Monitor" van de bedieningseenheid in de eerste en tweede brandertrap controleren of de ionisatiestroom te laag is.

Tabel 33 Servicemeldingen

14.4.3 Storingsmeldingen

Soort ¹⁾	Displaycode	Storingscode	Omschrijving	Verhelpen
B	A8	542	Geen communicatie met de branderautomaat.	Kabelverbindingen tussen branderautomaat en schakelkast controleren, eventueel branderautomaat vervangen.
B	A8	543	Geen communicatie met de branderautomaat.	Stekkerverbindingen van de buskabel en de netkabel tussen de branderautomaat en schakelkast controleren. Wanneer in de schakelkast op de aansluitklemmen "branderautomaat" geen 230 V actief is, schakelkast vervangen. Verbindingskabels (buskabel en netkabel) tussen de branderautomaten en schakelkast controleren, eventueel vervangen. Wanneer op de branderautomaat de groene signaallamp niet brandt, branderautomaat vervangen. Controleer, of de cv-ketel na het losmaken van de buskabel tussen branderautomaat en schakelkast in noodbedrijf overgaat (keteltemperatuur 60 °C). Indien dit niet het geval is, branderautomaat vervangen. Maximaal 30 minuten wachten en controleren, of dan de groene lamp op de branderautomaat weer brandt. Indien dit niet het geval is, branderautomaat vervangen. Branderautomaat en schakelkast controleren, eventueel vervangen.
B	A8	582	Geen communicatie van de branderautomaat met de module UX 15.	Verbindingskabel controleren, eventueel vervangen. Zekering op module UX 15 controleren eventueel vervangen.
B	A8	585	Communicatie zonder fouten, maar UX 15 meldt zich niet meer.	De module UX 15 mag niet worden verwijderd, eventueel vervangen.
B	A8	588	De branderautomaat herkent meer dan één UX 15.	Alle modules behalve één UX 15 verwijderen.
V	C7	537	Geen ventilatoroerental.	Steekverbindingen op de ventilator en de branderautomaat controleren, eventueel kabel vervangen. Ventilator controleren, eventueel vervangen.
V	C6	538	Te laag ventilatoroerental.	Controleer, of de ventilator is vervuild, eventueel reinigen. Ventilator vervangen.
V	C6	539	Ventilator bereikt het gewenste toerental niet meer.	Controleer, of de ventilator is vervuild, eventueel reinigen. Ventilator vervangen.
V	C6	540	Te hoog ventilatoroerental.	Correcte aansluiting waarborgen, eventueel kabel vervangen. Ventilator vervangen.
B	d3	549	Veiligheidscircuit werd geopend.	Componenten op doorgang controleren, eventueel vervangen.
B	d3	583	UX 15 externe contact branderautomaat blokkeert.	Controleer, of op het externe contact UX 15 spanning actief is. Bij defecte kabel of losse draden het defect opheffen.
B	d3	584	Geen terugmelding op UX 15.	Controleer de connector of kabel, eventueel vervangen of defecte externe componenten vervangen.
B	E5	572	Externe blokkering via aansluitklem EV 1,2.	Controleer kabel en klemmen op defecten, eventueel defect opheffen.
B	E0	551	Spanningsonderbreking	Netkabel controleren.
B	E1	550	Onderspanning (< 195 V).	Voedingsspanning controleren.
V	E9	520	Aanvoer STB is geactiveerd.	Installatiehydraulica controleren.
V	E9	521	Temperatuurverschil tussen 1 en 2 ²⁾ te groot (> 5 K/2 s).	"Reset" op branderautomaat bedienen. Instelling van de terugslagklep op de boilerlaadpomp controleren, eventueel op automatisch instellen. Aanvoer- en retouraansluitingen controleren. Connectoren op temperatuursensor en branderautomaat reinigen, eventueel connectoren vervangen. Controleer de sensorwaarden, vervang eventueel de temperatuursensor. Branderautomaat controleren, eventueel vervangen.

Soort ¹⁾	Displaycode	Storingscode	Omschrijving	Verhelpen
V	E9	522	Kortsluiting tussen temperatuursensor 1 en 2 ²⁾ .	<p>Sensorkabels controleren, eventueel vervangen.</p> <p>Connectoren controleren, eventueel vervangen.</p> <p>Controleer de sensorwaarden, vervang eventueel de temperatuursensor.</p> <p>Controleer de spanningswaarden aan de temperatuursensor, eventueel branderautomaat vervangen.</p>
V	E9	523	Temperatuursensor onderbroken.	<p>Sensorkabel controleren, eventueel vervangen.</p> <p>Connector controleren, eventueel reinigen of sensorkabel/temperatuursensor vervangen.</p> <p>Controleer de sensorwaarden, vervang eventueel de temperatuursensor.</p> <p>Controleer de spanningswaarden aan de temperatuursensor, eventueel branderautomaat vervangen.</p>
V	E9	524	Kortsluiting ketelsensor (> 130 °C)	<p>Sensorkabel controleren, eventueel vervangen.</p> <p>Connector controleren, eventueel reinigen of sensorkabel/temperatuursensor vervangen.</p> <p>Controleer de sensorwaarden, vervang eventueel de temperatuursensor.</p> <p>Controleer de spanningswaarden aan de temperatuursensor, eventueel branderautomaat vervangen.</p>
V	E9	525	Rookgastemperatuur > 140 °C.	<p>Waarde van de rookgastemperatuur in de regeling (ervaren klanten) met de werkelijke rookgastemperatuur vergelijken. Bij afwijking sensorwaarden conform tabel controleren, eventueel rookgastemperatuursensor vervangen.</p> <p>CV-ketel op vervuiling controleren, eventueel reinigen.</p> <p>Positie van de rookgastemperatuursensor controleren, eventueel reinigen.</p>
V	A1	526	Verschil rookgastemperatuursensor 1 en 2 ²⁾ te groot.	<p>Sensorkabel controleren, eventueel vervangen.</p> <p>Connector controleren, eventueel contactproblemen oplossen.</p> <p>Controleer de sensorwaarden, vervang eventueel de temperatuursensor.</p> <p>Controleer de spanningswaarden aan de temperatuursensor, eventueel branderautomaat vervangen.</p>
V	A0	527	Geen aansluiting tussen rookgastemperatuursensoren.	<p>Sensorkabel controleren, eventueel vervangen.</p> <p>Connector controleren, eventueel contactproblemen oplossen.</p> <p>Controleer de sensorwaarden, vervang eventueel de temperatuursensor.</p> <p>Controleer de spanningswaarden aan de temperatuursensor, eventueel branderautomaat vervangen.</p>
V	A3	528	Onderbreking rookgastemperatuursensor.	<p>Sensorkabel controleren, eventueel vervangen.</p> <p>Connector controleren, eventueel contactproblemen oplossen.</p> <p>Controleer de sensorwaarden, vervang eventueel de temperatuursensor.</p> <p>Controleer de spanningswaarden aan de temperatuursensor, eventueel branderautomaat vervangen.</p>
V	dA	529	Rookgastemperatuursensor kortsluiting.	<p>Sensorkabel controleren, eventueel vervangen.</p> <p>Connector controleren, eventueel contactproblemen oplossen.</p> <p>Controleer de sensorwaarden, vervang eventueel de temperatuursensor.</p> <p>Controleer de spanningswaarden aan de temperatuursensor, eventueel branderautomaat vervangen.</p>
B	A5	530	Rookgastemperatuur te hoog.	<p>CV-ketel op vervuiling controleren, eventueel reinigen.</p> <p>Sensorkabel controleren, eventueel vervangen.</p> <p>Connector controleren, eventueel contactproblemen oplossen.</p> <p>Controleer de sensorwaarden, vervang eventueel de temperatuursensor.</p> <p>Controleer de spanningswaarden aan de temperatuursensor, eventueel branderautomaat vervangen.</p>

Soort ¹⁾	Displaycode	Storingscode	Omschrijving	Verhelpen
V	AA	819	Olievoorverwarmer permanent signaal.	Er komt een vrijgavesignaal van de olievoorverwarmer, hoewel de olievoorverwarmer uitgeschakeld is.
V	AA	820	Stookolie te koud.	De olievoorverwarmer geeft binnen een bepaalde tijd geen signaal door, dat de stookolie de bedrijfstemperatuur bereikt heeft.
V	d4	531	Ketelaanvoertemperatuur neemt te snel toe.	Afsluitkraan openen, waterdruk controleren, eventueel water bijvullen en installatie ontluchten.
V	dF	535	Luchttemperatuur te hoog	Controleer, of de luchttemperatuursensor correct is geïnstalleerd, eventueel corrigeren. Sensorkabel controleren, eventueel vervangen. Controleer de sensorwaarden, vervang eventueel de temperatuursensor. CV-ketel op vervuiling controleren, eventueel reinigen.
V	A2	536	Verkeerde montage van de sensor voor luchttemperatuur / rookgastemperatuur.	Controleer, of de rookgas-/luchttemperatuursensor correct is geïnstalleerd, eventueel corrigeren.
B	Eb	513	Doven van de vlam binnen de na-ontstekingstijd.	Nieuwe startpoging door de branderautomaat.
B	Eb	515	Geen vlamsignaal	Nieuwe startpoging door de branderautomaat.
B	EC	516	Doven van de vlam omschakeling eerste trap.	Nieuwe startpoging door de branderautomaat.
B	Ed	517	Vlam dooft tijdens bedrijf eerste trap.	Nieuwe startpoging door de branderautomaat.
B	EE	518	Doven van de vlam omschakeling eerste en tweede trap.	Nieuwe startpoging door de branderautomaat.
B	FA	519		Maak de stekker magneetventiel eerste trap op de branderautomaat los en controleer in het menu "Monitor" op de regeling of het vlamsignaal wordt herkend. Indien ja, magneetventiel eerste trap of fotocel vervangen.
V	FL	548	Te veel herstarts.	In het niveau regeling menu "Storingsgeheugen, blokkerende storing" oproepen. Wanneer uitsluitend storingsmelding EA/511 actief is, brandstoftoevoer controleren (installatie- en onderhoudshandleiding respecteren), eventueel storing in de brandstoftoevoer oplossen.
V	EA	553	De vlam dooft te vaak.	In het niveau regeling menu "Relaistest" oproepen. Ontsteking inschakelen en controleren. Afstand ontstekingselektroden controleren, eventueel afstand corrigeren. Toestand ontstekingselektrode controleren, eventueel vervangen. Toestand ontstekingskabel controleren, eventueel vervangen. Steekcontacten controleren, eventueel contactproblemen oplossen. In het niveau regeling het menu "Monitor" oproepen en de ionisatiestroom controleren. Varieert de vlamstroom of is deze continu kleiner dan de gewenste waarden, vlambeveiliging controleren, eventueel reinigen (installatie- en onderhoudshandleiding respecteren). Positie vlambeveiliging controleren en/of fotocel correct positioneren eventueel houder vervangen. Kabel- en steekverbindingen tussen branderautomaat en fotocel controleren, eventueel contactproblemen opheffen of kabel vervangen. Controleer de sproeiers, eventueel vervangen. Olieafsluitklep optisch controleren, eventueel olieafsluitklep van de olievoorverwarmer vervangen. Mengstelsel controleren, eventueel reinigen. Branderinstellingen controleren, eventueel afwijkingen corrigeren.

Soort ¹⁾	Displaycode	Storingscode	Omschrijving	Verhelpen
				In het niveau regeling het menu "Storingsgeheugen, blokkerende storing" oproepen. Wanneer de storingsmelding EC/516 actief is, controleer dan of magneetventiel 1 en/of 2 op de branderautomaat correct is geplaatst, eventueel corrigeren. Magneetventiel controleren, eventueel vervangen.
V	Fd	552	Te veel ontgrendelingen via de interface.	
V	EF	561	De branderautomaat werd 5 maal tijdens bedrijf van de brander uitgeschakeld.	Branderautomaat ontgrendelen. Voedingsspanning controleren.
V	F0	500...662	Interne storing – branderautomaat.	"Reset" op de branderautomaat bedienen, eventueel branderautomaat vervangen.
V	F0	690...699	Interne storing UX 15.	Vervang de UX 15.
V	Fd	510	Vlamsignaal tijdens de voorventilatie.	Positie fotocel controleren, of eventueel vreemd licht in valt, eventueel temperatuursensor correct positioneren. Focel losmaken en verduisteren. Startpoging uitvoeren, wanneer storing Fd/510 verschijnt, dan de fotocel vervangen. Magneetventiel controleren, eventueel vervangen. Focel losmaken en verduisteren. Startpoging uitvoeren, wanneer storing EA/511 verschijnt, ontstekingselement correct inbouwen (herkenning vreemd licht). Contact fotocel en stekker branderautomaat controleren, eventueel fotocel of branderautomaat vervangen.
V	FH	818	Verwarmingsetel blijft koud	Als de cv-ketel gedurende een bepaalde tijd onder de pomplogica-temperatuur blijft, ondanks dat de brander functioneert, verschijnt deze storingsmelding.

1) Soort veiligheidsuitschakeling: V = vergrendelend, B = blokkerend

2) Als keteltemperatuursensor worden 2 gelijksoortige temperatuursensoren (dubbele sensoren) gebruikt, die in een sensorhuis zijn ingebouwd.

Tabel 34 Veiligheidsuitschakelingen bij verwarmingsketels op stookolie

14.5 Waarden naar de basisinstelling terugzetten



Wanneer alle instellingen naar de basisinstelling worden teruggezet (**Service** > **Diagnose** > **Reset** > **Basisinstelling**), is opnieuw inbedrijfname van de installatie nodig.

Om verschillende waarden naar de basisinstelling terug te zetten:

- ▶ **Service** menu openen.
- ▶ Menu **Diagnose** kiezen en bevestigen.
- ▶ Menu **Reset** kiezen en bevestigen.
- ▶ Kies, welke instellingen moeten worden teruggezet (bijvoorbeeld **Klokprogramma cv-circuit** of **Basisinstelling**) en bevestig dit.
- ▶ Kies **Ja** om het resetten uit te voeren en bevestig dit.
De geselecteerde waarden zijn gereset.

15 Aanwijzing inzake gegevenbescherming



Wij, **N.V. Bosch Thermotechnology S.A., Zandvoortstraat 47, 2800 Mechelen, België** verwerken product- en installatie-informatie, technische - en aansluitgegevens, communicatiegegevens, productregistraties en historische klantgegevens om productfunctionaliteit te realiseren (art. 6 (1) subpar.

1 (b) AVG) om aan onze plicht tot producttoezicht te voldoen en om redenen van productveiligheid en beveiliging (art. 6 (1) subpar. 1 (f) AVG), vanwege onze rechten met betrekking tot garantie- en productregistratievragen (art. 6 (1) subpar. 1 (f) AVG), voor het analyseren van de distributie van onze producten en om te voorzien in geïndividualiseerde informatie en aanbiedingen gerelateerd aan het product (art. 6 (1) subpar. 1 (f) AVG). Om diensten te verlenen zoals verkoop- en marketing, contractmanagement, betalingsverwerking, ontwikkeling, data hosting en telefonische diensten kunnen wij gegevens ter beschikking stellen en overdragen aan externe dienstverleners en/of bedrijven gelieerd aan Bosch. In bepaalde gevallen, maar alleen indien een passende gegevensbeveiliging is gewaarborgd, kunnen persoonsgegevens worden overgedragen aan ontvangers buiten de Europese Economische Ruimte (EER). Meer informatie is op aanvraag beschikbaar. U kunt contact opnemen met onze Data Protection Officer onder: Data Protection Officer, Information Security and Privacy (C/ISP), Robert Bosch GmbH, Postfach 30 02 20, 70442 Stuttgart, DUITSLAND.

U heeft te allen tijde het recht om bezwaar te maken tegen de verwerking van uw persoonsgegevens conform art. 6 (1) subpar. 1 (f) AVG om redenen met betrekking tot uw specifieke situatie of voor direct marketingdoeleinden. Neem voor het uitoefenen van uw recht contact met ons op via privacy.ttbe@bosch.com. Voor meer informatie, scan de QR-code.

16 Bijlage

16.1 Inbedrijfnameprotocol

- Uitgevoerde werkzaamheden voor de inbedrijfstelling invullen en protocol ondertekenen.

	Inbedrijfstellingswerkzaamheden	Pagina	Datum:		Datum:	
			_____ bar	_____ bar		
1.	CV-installatie met vulwater vullen	Pagina 19				
2.	CV-installatie ontluichten	Pagina 19				
3.	Aansluitingen op dichtheid controleren	Pagina 20				
4.	Installatie voor olietoevoer controleren en aansluiten	Pagina 20				
5.	Stookolieleiding ontluichten	Pagina 32				
6.	Elektrische steekverbinding controleren	Pagina 26				
7.	Vacuüm controleren	Pagina 33				
8.	Dichtheid van de aanzuigleiding controleren	Pagina 33				
9.	Brander in gebruik nemen	Pagina 26				
10.	Bevestigingsschroeven van de vuurhaarddeur vaster aandraaien	Pagina 26				
11.	Meetwaarden opnemen en eventueel corrigeren	Pagina 34				
			volledige belasting	Deellast	volledige belasting	Deellast
	Rookgastemperatuur bruto t_A meten	Pagina 34	___ °C	___ °C	___ °C	___ °C
	Luchttemperatuur t_L meten	Pagina 34	___ °C	___ °C	___ °C	___ °C
	Rookgastemperatuur netto ($t_A - t_L$) meten	Pagina 34	___ °C	___ °C	___ °C	___ °C
	Rookgasverlies q_A bepalen	Pagina 34	___ %	___ %	___ %	___ %
	CO ₂ -gehalte (koolstofdioxide) meten	Pagina 34	___ %	___ %	___ %	___ %
	Statische ventilatordruk meten en instellen	Pagina 34	___ mbar	___ mbar	___ mbar	___ mbar
	CO-gehalte (koolstofmonoxide) meten	Pagina 35	___ ppm	___ ppm	___ ppm	___ ppm
	Stroom fotocel meten	Pagina 35	___ µA	___ µA	___ µA	___ µA
	Roetest uitvoeren		_____ Rz (voor roetgetal)		_____ Rz (voor roetgetal)	
12.	Verwarmingsetel op rookgaszijdige dichtheid controleren	Pagina 36				
13.	Mantel voorwand aanbrengen					
14.	Gebruiker informeren, technische documentatie overhandigen en de voor de cv-installatie te gebruiken brandstof in de tabel van het bedieningsvoorschrift op pagina 2 noteren.					
15.	Correcte inbedrijfstelling bevestigen: Firmastempel, handtekening					

Tabel 35 Inbedrijfnameprotocol

16.2 Technische gegevens, bedrijfsomstandigheden en tijdconstanten

Ketelvermogen	Eenheid	OC8000F 19	OC8000F 27
Nominaal vermogen eerste trap	kW	11	19
Nominaal vermogen tweede trap	kW	19	27
Nominale warmtebelasting eerste trap	kW	11	19
Nominale warmtebelasting tweede trap	kW	19	27
Ketelwaterinhoud	i	51,5	48,3
Inhoud boiler 135 l	i	135	135
Inhoud boiler 160 l	l	160	160
CV-waterinhoud boiler 135 l	i	6,96	6,96
CV-waterinhoud boiler 160 l	l	9	9
Rookgastemperatuur ¹⁾ Eerste/tweede trap 75/60	°C	58/62	67/71
Rookgastemperatuur ¹⁾ eerste/tweede trap 50/30	°C	36/39	38/41
Rookgasmassastroom	kg/s	0,008	0,0011
Beschikbare trek	Pa	30	30
Rookgaszijdige weerstand	mbar	0,4	0,4
Waterzijdige weerstand (ΔT bij 10°K)	mbar	45	91
Maximaal toegestane aanvoertemperatuur (STB)	°C	100	100
Maximaal toelaatbare bedrijfsdruk (cv-ketel)	bar	3	3
Maximaal toelaatbare bedrijfsdruk (boiler)	bar	10	10
Tijdconstante temperatuurregelaar	s	<1	<1
Tijdconstante temperatuurbewaking en veiligheidstemperatuurbegrenzer (STB)	s	<1,2	<1,2
Vermogensfactor	NL	1,5	1,5
Stroomsoort		230 VAC, 50 Hz, 10 A IP X0D	230 VAC, 50 Hz, 10 A IP X0D
DIN-registratienr. van de boiler		0191/2000-13MC	0191/2000-13MC
CE-kenmerk		CE-0085BS0249	CE-0085BS0249

1) Rookgastemperatuur volgens EN303. Respecteer de nationale normen en voorschriften.

Tabel 36 Technische gegevens, bedrijfsomstandigheden en tijdconstanten

16.3 Elektrische aansluiting

16.3.1 Aansluitschema regelaar MX25

GEVAAR:

Levensgevaar door elektrische stroom!

Aanraken van de onderdelen die onder spanning staan kan een elektrische schok veroorzaken.

- ▶ Elektrotechnische werkzaamheden mogen alleen door een installateur worden uitgevoerd.
- ▶ Randaarde (groen/geel) niet als signaalkabel gebruiken.

OPMERKING:

Materiële schade door verkeerde installatie!

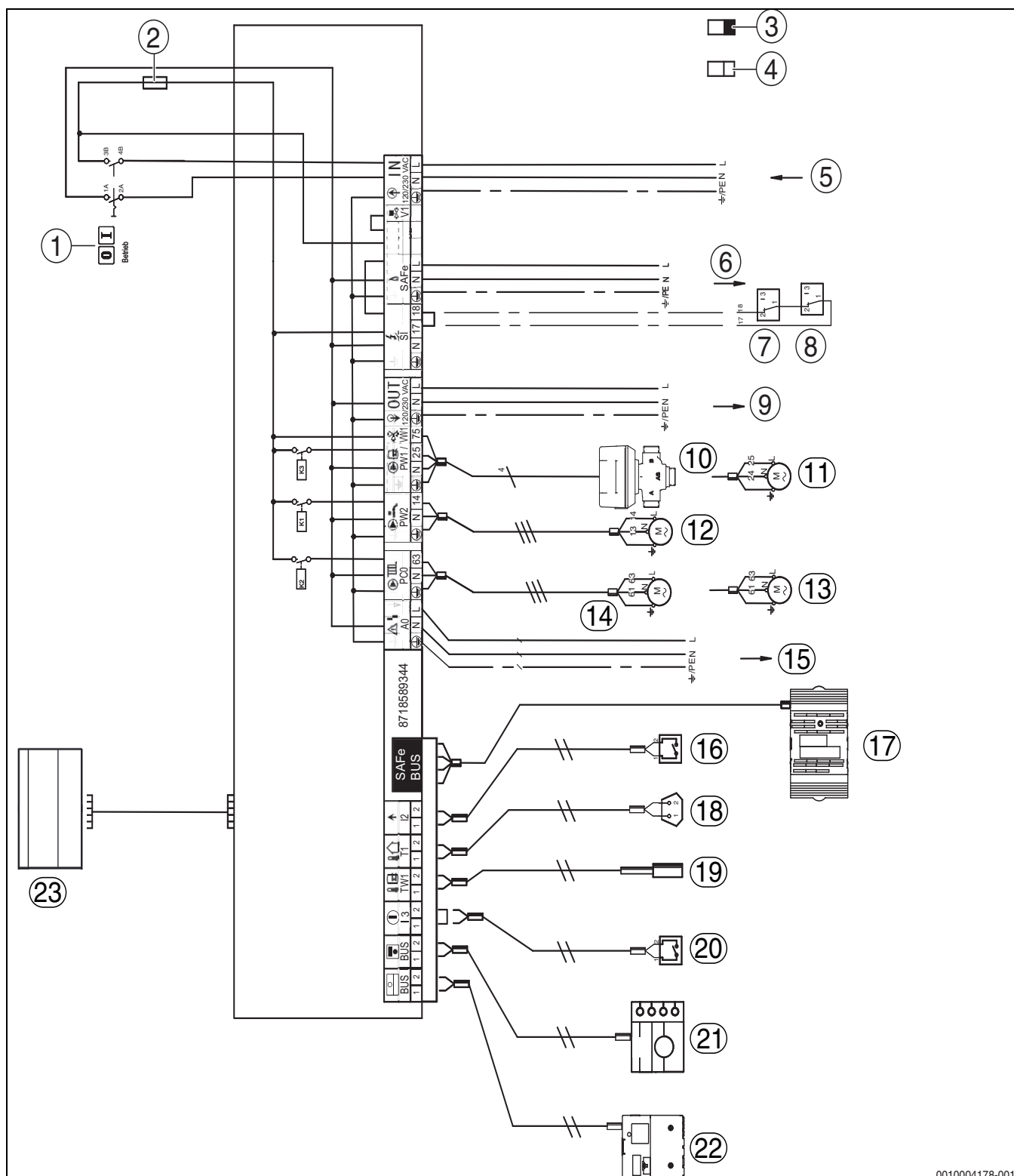
Schade aan de installatie en/of storingsen door verkeerde netaansluiting.

- ▶ Netaansluiting (geen stekker met randaarde) vast ter plaatse met juiste fase installeren.
- ▶ Installatie, inbedrijfname, onderhoud en herstelling alleen conform de geldende normen en lokale voorschriften uitvoeren.
- ▶ Verifieer dat de totale stroom de op de typeplaat vermelde waarde niet overschrijdt.

OPMERKING:

Storing door stroomuitval!

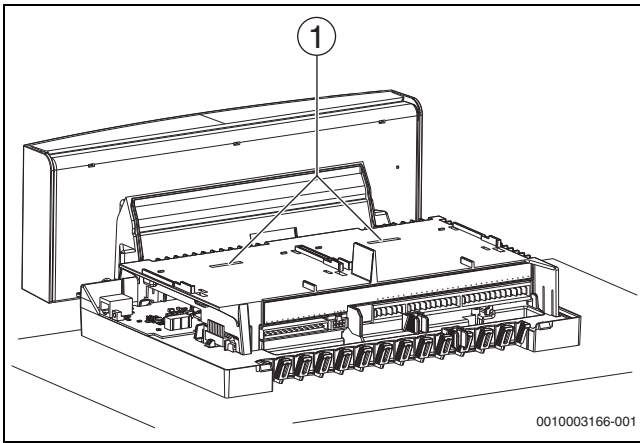
- ▶ Let erop bij aansluiting van externe componenten aan het regeltoestel MX25, dat deze componenten in totaal niet meer stroom verbruiken dan 6,3 A.



0010004178-001

Afb. 88 Aansluitschema regelaar MX25

- | | |
|---|---|
| [1] Hoofdschakelaar | [13] PC0 - cv-pomp |
| [2] Zekering 6,3 A | [14] PC0 - transferspomp |
| [3] Veiligheidslaagspanning | [15] A0 - algemene storingsmelding 230 VAC, maximaal 3 A |
| [4] Stuurspanning 230 V | [16] I2 - Warmtevraag (extern) |
| [5] IN - netingang | [17] SAFe - verbinding met branderautomaten |
| [6] SAFe - netvoeding branderautomaat 230 V/50 Hz | [18] T1 - Buitentemperatuursensor |
| [7] SI - veiligheidscomponent 1 | [19] TW1 - warmwatertemperatuursensor |
| [8] SI - veiligheidscomponent 2 | [20] I3 - externe vergrendeling (de brug bij aansluiting verwijderen) |
| [9] OUT - netvoeding, functiemodule, 230 V/50 Hz | [21] BUS - verbinding met bedieningseenheid |
| [10] PW1/VW1 - DWV 3-wegklep | [22] BUS - verbinding met functiemodules |
| [11] PW1 - boilerlaadpomp | [23] Bedieningseenheid |
| [12] PW2 - circulatiepomp | |



Afb. 89 Aanzicht zonder afdekkap en zonder module

[1] Insteekplaats voor 2 inklikbare functiemodules

16.4 Toegestane brandstoffen

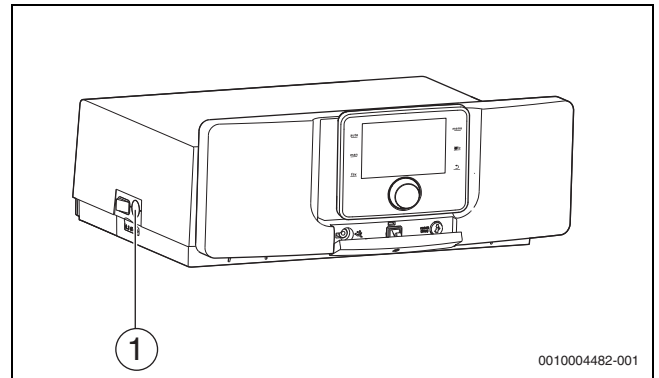


VOORZICHTIG:

Persoonlijk letsel of materiële schade door ontoelaatbare brandstoffen!

Verkeerde brandstoffen beschadigen de cv-ketel en kunnen stoffen vormen, die gevaarlijk zijn voor de gezondheid.

- Gebruik alleen brandstoffen, die door de fabrikant voor dit product zijn vrijgegeven.



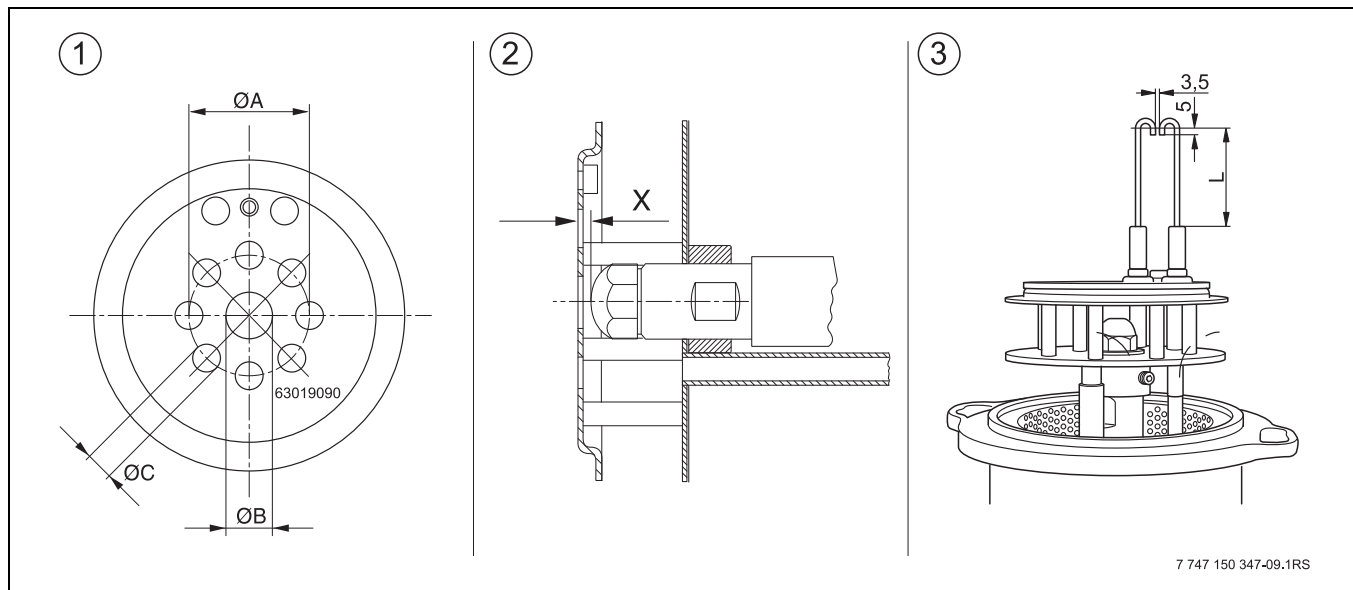
Afb. 90 Zekering

[1] Zekering 6,3 A

Land	Brandstoffen	Opmerking
België	<ul style="list-style-type: none"> • Stookolie EL zwavelarm conform DIN 51 603-1 (S < 50 ppm) • Stookolie HEL A Bio 10 conform DIN V 51603-6 met papierfilter 5-20 my 	De ketel kan alleen met de aangegeven brandstoffen worden gebruikt.
Oostenrijk	Stookolie EL zwavelarm (S < 50 ppm)	De ketel kan enkel met de aangegeven brandstof functioneren. Aan de eisen conform art. 15 A B-VG met betrekking tot emissie en rendement wordt voldaan.
Zwitserland	Ecotookolie zwavelarm (S < 50 ppm)	De ketel kan enkel met de aangegeven brandstof functioneren. De in de tabel "Technische gegevens" aangegeven vermogens zijn nominale vermogens. In de praktijk worden bepaalde waarden met betrekking tot het aanhouden van de LRV-voorschriften binnen het opgegeven vermogensbereik deels onderschreden. De cv-ketel werd conform de eisen van de "Luftreinhalteverordnung" (LRV, bijlage 4) en de brandweervoorschriften van de VKF beproefd en toegelaten. De rookgassystemen zijn gekeurd door VKF.

Tabel 37 Landspecifieke brandstoffen en opmerkingen

16.5 Mengsysteem brander



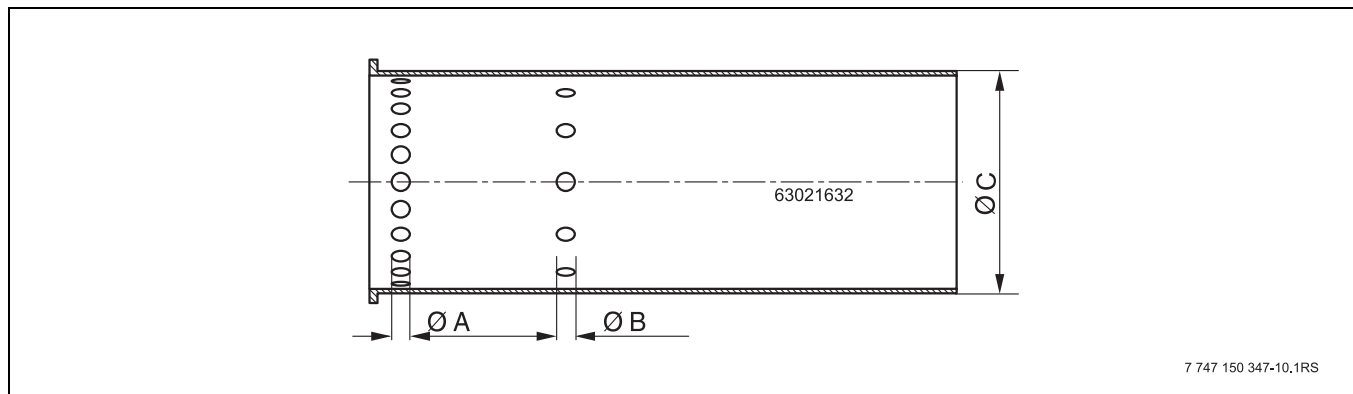
Afb. 91 Mengsysteem brander en ontstekingselektrode

- [1] Mengsysteem brander, Ø A, B, C
- [2] Mengsysteem brander, maat X
- [3] Ontstekingselektrode, maat L

Brandertype	mengsysteem					Ontstekingselektrode
	Materiaalnr.	Ø A [mm]	Ø B [mm]	Ø C [mm]	X [mm]	L [mm]
BZ1.0 - 19	7 747 013 551	25,0	12,0	5,0	1,5	25
BZ1.0 - 27	7 747 013 553	27,5	12,1	5,8	2,0	50

Tabel 38 Technische gegevens brandertypes, mengsysteem en ontstekingselektrode

16.6 Branderbuizen



Afb. 92 Branderbuizen

Brandertype	Materiaalnr.	Branderbuizen	Ø A [mm]	Ø B [mm]	Ø C [mm]
BZ1.0 - 19	6303 3889	D69/L214	24 x 2,5	12 x 2	69
BZ1.0 - 27	6302 0754	D83/L214/3,0/2,5	12 x 3	6 x 2,5	83

Tabel 39 Technische gegevens branderbuizen

16.7 Instelwaarden en sproeieruitrusting

	Eenheid	OC8000F 19	OC8000F 27
Brandertype	-	BZ1.0 - 19	BZ1.0 - 27
Nominaal ketelvermogen eerste/tweede trap	kW	11/19	19/27
Brandervermogen eerste/tweede trap	kW	11,0/19,0	19,0/27,0
Sproeiertype¹⁾	-	Danfoss 0,35 gph 80° HR	Danfoss 0,45 gph 60° HR
Oliedruk eerste trap	bar	6,0...8,0	8,0...12,0
Oliedruk tweede trap	bar	15,0...20,0	16,0...22,0
Oliedebiet eerste/tweede trap	kg/h	0,9/1,6	1,6/2,3
Statische druk branderventilator eerste trap	mbar	4,5...6,5	7,5...10,5
Statische druk branderventilator tweede trap	mbar	12,0...16,5	15,0...19,0
CO₂-waarde	%	13,3...13,8	13,3...13,8
CO-waarde	ppm	< 50	< 50
Stroom fotocel	µA	> 50	> 50

1) Wij adviseren, uitsluitend gebruik te maken van de hier vermelde sproeiertypes.

Tabel 40 Instelwaarden en sproeieruitrusting



Alle gegevens hebben betrekking op een aanzuigtemperatuur van 20 °C en een opstellingshoogte van 0 ... 500 m boven de zeespiegel.

16.8 Sensorkarakteristiek



WAARSCHUWING:

Levensgevaar door elektrische stroom!

Aanraken van elektrische onderdelen die onder spanning staan kan een elektrische schok veroorzaken.

- Voor elke meting: schakel de cv-installatie stroomloos over alle polen.

Met vergelijkingstemperaturen (aanvoer-, retour- en cv-watertemperatuur) altijd in de nabijheid van de sensor. Weerstand op de kabeluiteinden meten.

Weerstandswaarden voor watertemperatuursensor

Temperatuur [°C]	Weerstand [Ω]
5	25313
10	19860
15	15693
20	12486
25	10000
30	8060
35	6536
40	5331
45	4372
50	3605
55	2989
60	2490
65	2084
70	1753
75	1480
80	1258
85	1070
90	915
95	786
100	677

Tabel 41 Ketelwatertemperatuursensor

Weerstandswaarden voor warmwatertemperatuursensor

Temperatuur [°C]	Weerstand [Ω]
0	35975
5	28516
10	22763
15	18279
20	14772
25	11981
30	9786
35	8047
40	6653
45	5523
50	4608
55	3856
60	3243
65	2744
70	2332
75	1990
80	1704
85	1464
90	1262
95	1093
100	950

Tabel 42 Weerstandswaarden voor warmwatertemperatuursensor

Weerstandswaarden voor buitentemperatuursensor

Temperatuur [°C]	Weerstand [Ω]
-40	4111
-35	3669
-30	3218
-25	2775
-20	2360
-15	1983
-10	1650
-5	1363
0	1122
5	922
10	759
15	624
20	515
25	427
30	354
35	269
40	247
45	207
50	174

Tabel 43 Buitentemperatuursensor



Bosch Thermotechnology n.v./s.a.
Zandvoortstraat 47
2800 Mechelen
www.bosch-climate.be

Dienst na verkoop (voor herstelling)
Service après-vente (pour réparation)
T: 015 46 57 00
www.service.bosch-climate.be
service.planning@be.bosch.com

Deutsche Fassung auf Anfrage erhältlich.