

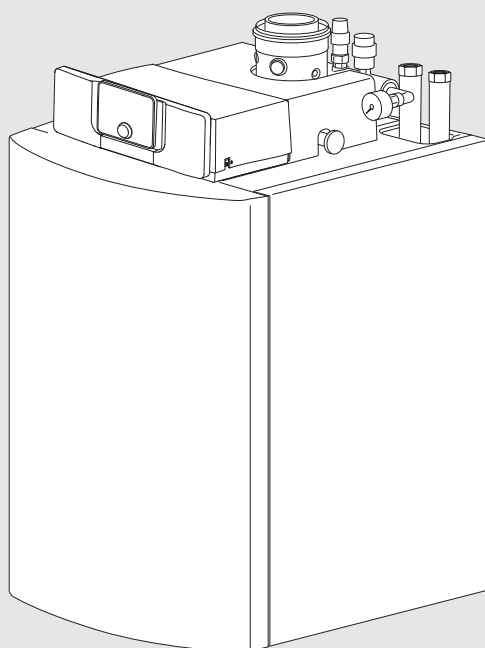


Bedieningshandleiding voor de gebruiker

Condensatieketel voor stookolie

Olio Condens 8000 F

OC8000F 19 | OC8000F 27



Inhoudsopgave

1	Toelichting bij de symbolen en veiligheidsinstructies	2
1.1	Symboolverklaringen	2
1.2	Algemene veiligheidsvoorschriften	2
2	Gegevens betreffende het product	4
2.1	EG-conformiteitsverklaring	4
2.2	Gebruik volgens de voorschriften	4
2.3	Kwaliteit van het cv-water	4
2.4	Toegestane brandstoffen	4
2.5	Productoverzicht	5
2.5.1	Regelaar MX25	6
2.6	Productgegevens voor energieverbruik	7
3	Inbedrijfstelling	8
3.1	CV-installatie gebruiksklaar maken	8
3.2	CV-installatie inschakelen	8
3.3	Bedrijfsdruk controleren, cv-water bijvullen en ontluchten	8
3.3.1	Controleren bedrijfsdruk	8
3.3.2	CV-water bijvullen en ontluchten	8
3.4	Regeltoestel in bedrijf stellen	9
3.4.1	Overzicht bedieningselementen	9
3.4.2	Overzicht van de symbolen in het display	9
3.4.3	Verwarming in- of uitschakelen	10
3.4.4	Maximale aanvoertemperatuur instellen	10
3.4.5	Warmwaterbereiding in- en uitschakelen	11
3.4.6	Maximale warmwatertemperatuur instellen	11
3.4.7	Noodbedrijf (handmatig bedrijf)	11
4	thermische desinfectie	12
5	Buitenbedrijfstelling	12
5.1	CV-installatie via de regelaar buiten bedrijf stellen	12
5.2	CV-installatie in geval van nood buiten bedrijf stellen	12
6	Milieubescherming en recyclage	13
7	Inspectie en onderhoud	13
7.1	Waarom is regelmatig onderhoud belangrijk?	13
7.2	Reiniging en verzorging	13
8	Instructies om energie te besparen	13
9	Bedrijfs- en storingsmeldingen	14
9.1	Storingsmeldingen op de bedieningseenheid	14
9.2	Vergrendelende storing resetten	14
9.3	Bedrijfsmeldingen	15
10	Beknopt bedieningsvoorschrift	16

1 Toelichting bij de symbolen en veiligheidsinstructies

1.1 Symboolverklaringen

Waarschuwingen

Bij waarschuwingen geven signaalwoorden de soort en de ernst van de gevolgen aan indien de maatregelen ter voorkoming van het gevaar niet worden opgevolgd.

De volgende signaalwoorden zijn vastgelegd en kunnen in dit document worden gebruikt:



GEVAAR

GEVAAR betekent dat zwaar tot levensgevaarlijk lichamelijk letsel zal ontstaan.



WAARSCHUWING

WAARSCHUWING betekent dat zwaar tot levensgevaarlijk lichamelijk letsel kan ontstaan.



VOORZICHTIG

VOORZICHTIG betekent, dat licht tot middelzwaar persoonlijk letsel kan ontstaan.

OPMERKING

OPMERKING betekent dat materiële schade kan ontstaan.

Belangrijke informatie



Belangrijke informatie, zonder gevaar voor mens of materialen, wordt met het getoonde info-symbool gemarkeerd.

Aanvullende symbolen

Symbol	Betekenis
▶	Handelingsstap
→	Kruisverwijzing naar een andere plaats in het document
•	Opsomming/lijstpositie
–	Opsomming/lijstpositie (2e niveau)

Tabel 1

1.2 Algemene veiligheidsvoorschriften

⚠ Instructies voor de doelgroep

Deze bedieningshandleiding is bedoeld voor de gebruiker van de cv-installatie.

Houd de instructies in alle handleidingen aan. Indien deze niet worden aangehouden kunnen materiële schade, lichamelijk letsel en zelfs levensgevaar ontstaan.

- ▶ Lees de bedieningshandleidingen (warmteproducerend, verwarmingsregelaar enzovoort) voor de bediening en bewaar deze zorgvuldig.
- ▶ Neem de veiligheidsinstructies en waarschuwingaanwijzingen in acht.

Opstelling en ombouw

- ▶ Ketel alleen door een erkende installateur laten opstellen en ombouwen.
- ▶ Rookgasafvoerende delen in geen geval wijzigen.
- ▶ Uitloop van de veiligheidskleppen nooit afsluiten. Tijdens het opwarmen kan water uit het overstortventiel van de boiler komen.

Elektrotechnische werkzaamheden

Elektrotechnische werkzaamheden mogen alleen door elektrotechnici worden uitgevoerd.

Voor aanvang van de elektrotechnische werkzaamheden:

- ▶ Schakel de netspanning over alle polen vrij en borg deze tegen herinschakelen.
- ▶ Spanningsloosheid vaststellen.
- ▶ Respecteer de aansluitschema's van de overige installatiedelen ook.

Bij ketels met open bedrijf: vergiftigingsgevaar door rookgassen bij ontoereikende verbrandingsluchttoevoer

- ▶ Verbrandingsluchttoevoer waarborgen.
- ▶ Be- en verluchttingsopeningen in deuren, vensters en wanden niet afsluiten of verkleinen.
- ▶ Waarborg voldoende verbrandingsluchttoevoer ook bij naderhand ingebouwde toestellen, bijv. bij afvoerluchtventilatoren en keukenventilatoren en airconditioningsystemen met afvoer naar buiten toe.
- ▶ Bij onvoldoende verbrandingsluchttoevoer mag de ketel niet in bedrijf worden gesteld.

Gevaar bij rookgaslucht

- ▶ Ketel uitschakelen (→ hoofdstuk 5, pagina 12).
- ▶ Ramen en deuren openen.
- ▶ Informeer een erkende vakman.

Levensgevaar door koolstofmonoxide

Koolstofmonoxide (CO) is een giftig gas, dat onder andere bij de onvolledige verbranding van fossiele brandstoffen zoals olie, gas of vaste brandstof ontstaat.

Gevaren ontstaan, wanneer koolstofmonoxide vanwege een storing of een lekkage uit de installatie ontsnapt en ongemerkt in binnenruimten ophoopt.

U kunt koolstofmonoxide niet zien, proeven of ruiken.

Om gevaar door koolstofmonoxide te voorkomen:

- ▶ Laat de installatie regelmatig door een erkend installateur inspecteren en onderhouden.
- ▶ CO-melders toepassen, die bij CO-ontsnapping tijdig alarmeren.
- ▶ Bij een verdenking van ontsnappende CO:
 - Waarschuw alle bewoners en verlaat direct het gebouw.
 - Informeer een erkende vakman.
 - Gebreken laten oplossen.

Schade door bedieningsfouten

Bedieningsfouten kunnen persoonlijk letsel en/of materiële schade tot gevolg hebben.

- ▶ Waarborg dat kinderen de ketel niet zonder toezicht bedienen of ermee spelen.
- ▶ Waarborg dat alleen personen toegang hebben, die in staat zijn, de ketel deskundig te bedienen.

Gevaar door explosieve en licht ontvlambare materialen

- ▶ Licht ontvlambare materialen (papier, gordijnen, kleding, verdunning, verf enz.) niet opslaan of gebruiken in de nabijheid van de cv-ketel.

Verbrandings- en kamerlucht

Om corrosie te voorkomen, de verbrandings-/kamerlucht vrij houden van agressieve stoffen (bijvoorbeeld halogeenkoolwaterstoffen, die chloor- of fluorverbindingen bevatten). Deze stoffen kunnen bijvoorbeeld in oplosmiddelen, verf, lijmstoffen, drijfgassen en huishoudelijke schoonmaakmiddelen zitten.

Gevaar door het niet respecteren van de eigen veiligheid in noodsituaties, bijvoorbeeld bij een brand

- ▶ Breng uzelf nooit in levensgevaar. De eigen veiligheid gaat vóór alles.

Inspectie en onderhoud

- ▶ **Aanbeveling voor de gebruiker:** sluit een onderhouds- en inspectiecontract af voor jaarlijkse inspectie en behoefteafhankelijk onderhoud met een erkend installateur.
- ▶ De eigenaar is verantwoordelijk voor de veiligheid en milieuvriendelijkheid van de cv-installatie.
- ▶ Alleen originele reserveonderdelen gebruiken!

2 Gegevens betreffende het product

Voor een zo veilig, economisch en milieuvriendelijk gebruik van de cv-installatie raden wij u aan om de veiligheidsvoorschriften en het bedieningsvoorschrift te respecteren. Deze instructie geeft de gebruiker van de cv-installatie een overzicht van de toepassing en de bediening van de cv-installatie.

2.1 EG-conformiteitsverklaring

Dit product voldoet qua constructie en werking aan de Europese richtlijnen evenals aan de aanvullende nationale vereisten. De conformiteit werd aangetoond door het CE-kenmerk. U kunt de conformiteitsverklaring van het product aanvragen. Neem daarvoor contact op met het adres vermeld op de achterkant van deze handleiding.

2.2 Gebruik volgens de voorschriften

Het product mag alleen worden gebruikt voor het verwarmen van cv-water en voor de warmwatervoorziening in gesloten warmwaterverwarmingssystemen.

Ieder ander gebruik komt niet overeen met de voorschriften. Daaruit resulterende schade valt niet onder de fabrieksgarantie.

2.3 Kwaliteit van het cv-water

Waar geen schoon water voor de warmteoverdracht beschikbaar is, moet de waterkwaliteit in de gaten worden gehouden. Een slechte waterkwaliteit leidt in cv-installaties tot beschadigingen door ketelsteenvorming en corrosie.

OPMERKING

Zaakschade door ongeschikt cv-water!

Ongeschikt cv-water bevordert de vorming van slib en corrosie. Dit kan leiden tot functiestoringen en beschadiging van de warmtewisselaar. Bij de toepassing van niet zuurstofdoorlatende leidingen, bijv. voor vloerverwarming:

- ▶ Systeemscheiding voorzien via een warmtewisselaar.

2.4 Toegestane brandstoffen



VOORZICHTIG

Persoonlijk letsel of materiële schade door ontoelaatbare brandstoffen!

Verkeerde brandstoffen beschadigen de cv-ketel en kunnen stoffen vormen, die gevaarlijk zijn voor de gezondheid.

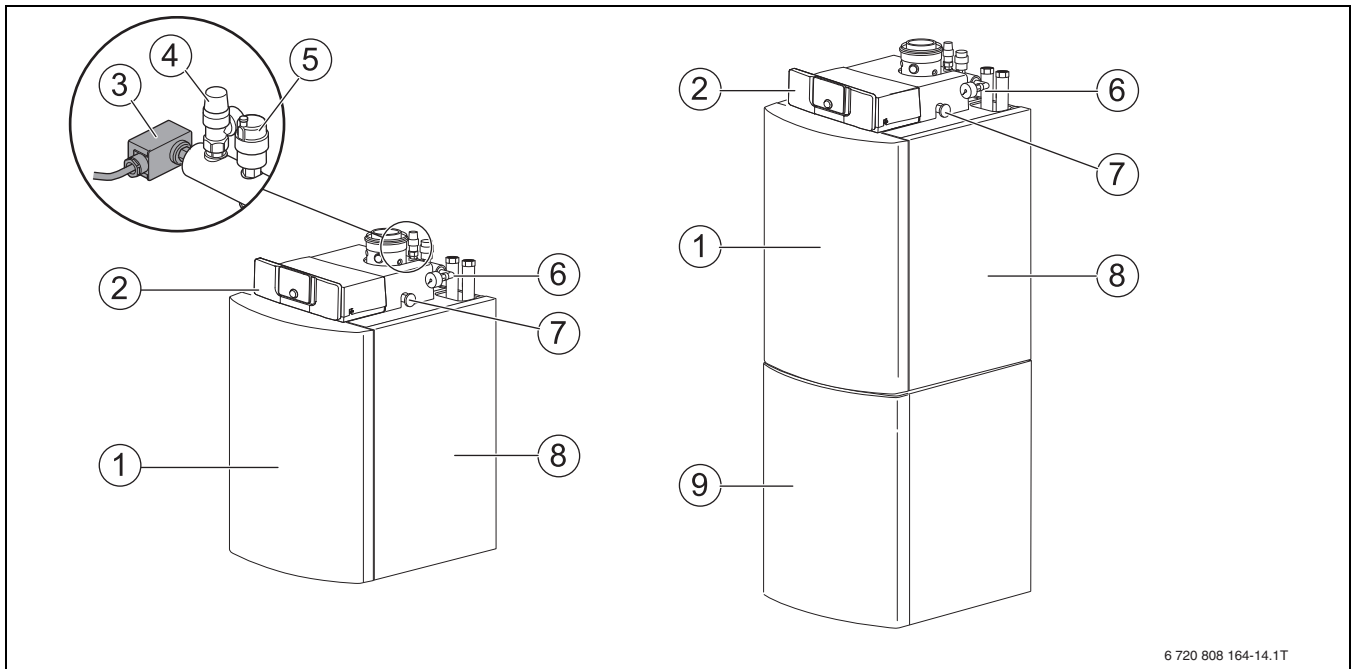
- ▶ Gebruik alleen brandstoffen, die door de fabrikant voor dit product zijn vrijgegeven.

Land	Brandstoffen	Opmerking
België	<ul style="list-style-type: none"> • Stookolie EL zwavelarm conform DIN 51 603-1 (S < 50 ppm) • Stookolie HEL A Bio 10 conform DIN V 51603-6 met papierfilter 5-20 my 	De ketel kan alleen met de aangegeven brandstoffen worden gebruikt.
Oostenrijk	Stookolie EL zwavelarm (S < 50 ppm)	De ketel kan enkel met de aangegeven brandstof functioneren. Aan de eisen conform art. 15 A B-VG met betrekking tot emissie en rendement wordt voldaan.
Zwitserland	Ecostookolie zwavelarm (S < 50 ppm)	De ketel kan enkel met de aangegeven brandstof functioneren. De in de tabel "Technische gegevens" aangegeven vermogens zijn nominale vermogens. In de praktijk worden bepaalde waarden met betrekking tot het aanhouden van de LRV-voorschriften binnen het opgegeven vermogensbereik deels onderschreden. De cv-ketel werd conform de eisen van de "Luftreinhalteverordnung" (LRV, bijlage 4) en de brandweervoorschriften van de VKF beproefd en toegelaten. De rookgassystemen zijn gekeurd door VKF.

Tabel 2 Landspecifieke brandstoffen en opmerkingen

2.5 Productoverzicht

Hoofdc componenten van de ketel



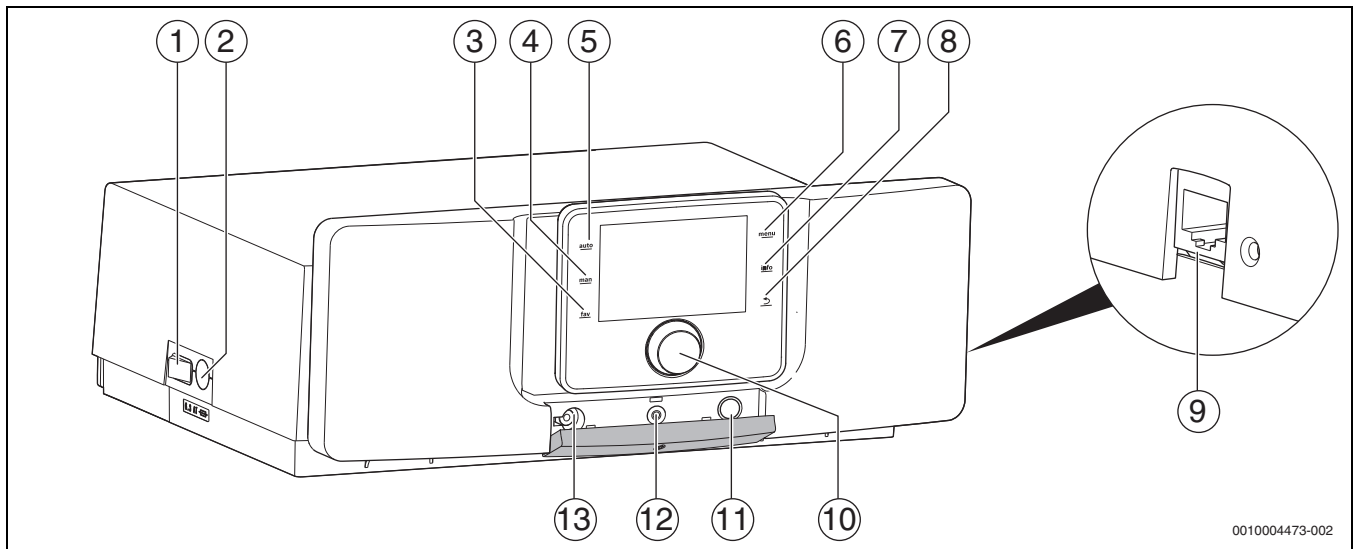
6 720 808 164-14.1T

Afb. 1 CV-ketel (links cv-ketel, rechts cv-ketel met boiler)

- [1] Branderkap
- [2] Regelaar MX25 met bedieningseenheid
- [3] Drukschakelaar (minimale drukkewaking)
- [4] Veiligheidsklep
- [5] Automatische ontlufter
- [6] Manometer
- [7] Olieafsluitkraan
- [8] Mantel
- [9] Boiler (optioneel leverbaar)

- Ketelblok van staal met warmte-isolatie en oliebrander
Alle oppervlakken die met het stookgas in aanraking komen zijn van roestvaststaal. Het ketelblok draagt de door de oliebrander opgewekte warmte over op het cv-water.
- Mantel [8] en branderkap[1]
De mantel en de branderkap beperken het energieverlies.
- Regelaar [2]
de regelaar bewaakt en regelt alle elektrische componenten van de ketel. Meer informatie over de bediening → hoofdstuk 3.4 vanaf pagina 9.

2.5.1 Regelaar MX25



Afb. 2 Regelaar MX25 met bedieningseenheid – bedieningselementen

- [1] Hoofdschakelaar
- [2] Zekering 6,3 A
- [3] fav-toets (favorietenfuncties)
- [4] man-toets (handbediening)
- [5] auto-toets (automatisch bedrijf)
- [6] menu-toets (menu's oproepen)
- [7] info-toets (informatiemenu en hulp)
- [8] Terug-toets
- [9] Netwerkaansluiting (RJ45)
(alleen aanwezig met IP-Inside-regelaars)
- [10] Keuzeknop
- [11] Schoorsteenveger-, reset- en noodbedrijftoets
- [12] Status-LED
- [13] Aansluiting voor service key

De regelaar MX25 maakt de basisbediening van de cv-installatie mogelijk.

Daarvoor staan de volgende functies ter beschikking:

- Activeren schoorsteenvegerbedrijf
- Statusindicaties voor ketel- en branderbedrijf
- Reset van vergrendelende storingen
- Activering noodwerking (handmatige werking)

Vele andere functies voor comfortabele regeling van de cv-installatie zijn via een bedieningseenheid CW 400/CW 800 of de afzonderlijk leverbare CR 100 en CR 10 beschikbaar.

2.6 Productgegevens voor energieverbruik

De volgende productspecificaties voldoen aan de eisen van de EU-verordeningen nr. 811/2013, 812/2013, 813/2013 en 814/2013 als aanvulling op de richtlijn 2010/30/EU.

Productgegevens	Symbol	Eenheid	7-736-602-437	7-736-602-438
Producttype	–	–	OC8000F 19	OC8000F 27
Condensatieketel	–	–	Ja	Ja
Nominale warmteafgifte	P_{rated}	kW	18	26
Seizoensgebonden energie-efficiëntie voor ruimteverwarming	η_s	%	91	92
Energie-efficiëntieklasse	–	–	A	A
Nuttige warmteafgifte				
Bij nominale warmteafgifte en werking op hoge temperatuur ¹⁾	P_4	kW	18,4	25,9
Bij 30 % van de nominale warmteafgifte en werking op lage temperatuur ²⁾	P_1	kW	6,0	8,5
Rendement				
Bij nominale warmteafgifte en werking op hoge temperatuur ¹⁾	η_4	%	92,5	92,6
Bij 30 % van de nominale warmteafgifte en werking op lage temperatuur ²⁾	η_1	%	99,2	99,2
Supplementair elektriciteitsverbruik				
Bij volledige belasting	e_{lmax}	kW	0,203	0,246
Bij deellast	e_{lmin}	kW	0,078	0,089
In stand-by-stand	P_{SB}	kW	0,007	0,007
Overige specificaties				
Stand-by-warmteverlies	P_{stby}	kW	0,103	0,167
NOx-uitstoot	NOx	mg/kWh	95	93
Geluidsvermogensniveau binnen	L_{WA}	dB(A)	62	62

1) Hogetemperatuurbedrijf betekent een retourtemperatuur van 60 °C bij de inlaat van de cv-ketel en een aanvoertemperatuur van 80 °C bij de uitlaat van de cv-ketel.

2) Lagetemperatuurbedrijf betekent een retourtemperatuur bij de inlaat van de cv-ketel voor condensatieketels van 30 °C, voor lagetemperatuurketels van 37 °C en voor andere verwarmingstoestellen van 50 °C.

Tabel 3 Productgegevens voor energieverbruik

3 Inbedrijfstelling

Vooraleer de verwarmingsinstallatie in bedrijf gesteld kan worden, moet u eerst het volgende controleren:

- de waterdruk van de cv-installatie
- of de hoofdkraan voor de brandstoftoevoer geopend is
- of de noodschakelaar voor de verwarming ingeschakeld is.

Vraag aan uw installateur om u het volgende te tonen:

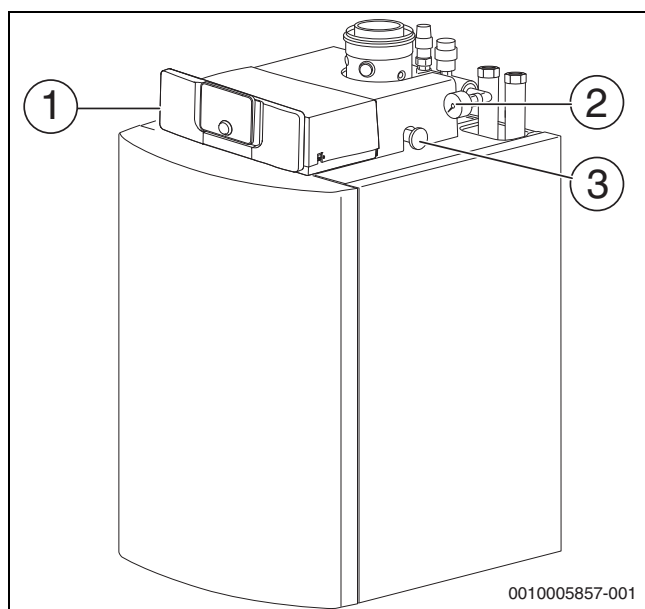
- Waar bevindt zich de vul- en aftapkraan van uw verwarmingsinstallatie?
- Hoe u de cv-installatie kan ontlichten.

3.1 CV-installatie gebruiksklaar maken

- ▶ Open de brandstoftoevoer bij de hoofdkraan.
- ▶ Schakel de verwarmingsnoodschakelaar (indien voorhanden) en/of de betreffende zekering in.

3.2 CV-installatie inschakelen

- ▶ Hoofdschakelaar op de regelaar [1] op "I" zetten.
- ▶ Open de afsluitkraan voor de stookolie [3].



Afb. 3

- [1] Hoofdschakelaar op de bedieningseenheid
- [2] Manometer
- [3] Afsluitkraan stookolie

3.3 Bedrijfsdruk controleren, cv-water bijvullen en ontlichten

Het pas bijgevoerde cv-water verliest in de eerste dagen veel aan volume, aangezien het nog sterk uitgast. Daardoor worden luchtballen gevormd, die de werking van het cv-systeem verstoren.

- ▶ Controleer de bedrijfsdruk bij nieuwe cv-installaties eerst dagelijks, vul eventueel cv-water bij en ontlicht het cv-systeem en de radiatoren.
- ▶ Controleer later de bedrijfsdruk maandelijks, vul eventueel cv-water bij en ontlicht het cv-systeem en de radiatoren.

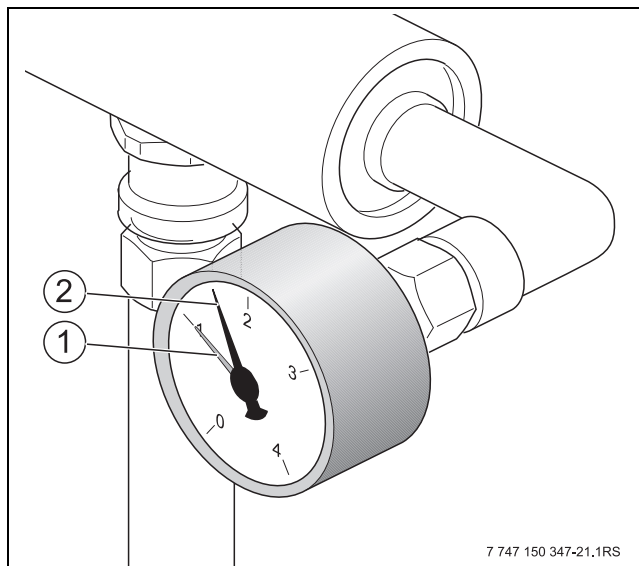
3.3.1 Controleren bedrijfsdruk

De installateur heeft de rode wijzer [1] van de manometer op de benodigde bedrijfsdruk ingesteld (minimaal 1 bar).

- ▶ Controleer of de wijzer van de manometer [2] boven de rode wijzer [1] staat.

Als de manometerwijzer onder de rode wijzer staat:

- ▶ CV-water bijvullen.



Afb. 4 Manometer

- [1] Rode wijzer
- [2] Manometerwijzer

3.3.2 CV-water bijvullen en ontlichten

Laat uw installateur uitleggen, waar bij de cv-installatie, buiten de cv-ketel, de vul- en aftapkraan voor het bijvullen van cv-water zit.

OPMERKING

Schade aan de installatie door temperatuurspanningen!

Wanneer u de cv-installatie in warme toestand vult, kunnen temperatuurspanningen spanningsscheurtjes veroorzaken. De ketel gaat lekken.

- ▶ CV-installatie alleen in koude toestand vullen (de aanvoertemperatuur mag maximaal 40 °C zijn).

OPMERKING

Schade aan de installatie door veelvuldig bijvullen!

Wanneer u vaak cv-water moet bijvullen, kan de cv-installatie afhankelijk van de waterkwaliteit worden beschadigd door corrosie en ketelsteen.

- ▶ Vraag de installateur, of het lokale water onbehandeld kan worden gebruikt, of dat dit eventueel moet worden behandeld.
- ▶ Neem contact op met de installateur, wanneer de installatie vaak moet worden bijgevoerd.
- ▶ Sluit de slang aan op de waterkraan. Steek de met water gevulde slang op de slangpilaar van de vul- en aftapkraan en zet deze vast met een slangklem.
- ▶ Vul- en aftapkraan openen.
Vul de CV-installatie langzaam. Let daarbij op de drukmeter (manometer).



De minimumdruk van een koude installatie bedraagt 1 bar. De maximumdruk mag bij de hoogste keteltemperatuur niet meer dan 3 bar zijn (overstortventiel geopend). Wij adviseren een bedrijfsdruk van circa 1,75 bar (richtwaarde).

- ▶ Sluit de waterkraan en vul- en aftapkraan, wanneer de gewenste bedrijfsdruk van 1,75 bar is bereikt.
- ▶ Ontlucht de cv-installatie met behulp van de ontluichtingsventielen op de radiatoren.
- ▶ Wanneer de bedrijfsdruk door het ontluichten wegvalt (zie instelling rode wijzer op de manometer → afb. 4, pagina 8), dan moet water worden bijgevuld.
- ▶ Trek de slang van de vul- en aftapkraan af.

i

De cv-ketel is uitgerust met een minimum drukcontrole. De minimale drukbewaking is op de aansluitklem SI veiligheidscomponent van de regelaar aangesloten. Deze schakelt de cv-installatie bij een druk van < 0,4 bar uit en bij een druk van > 0,8 bar weer in. Wanneer na het inschakelen van de cv-installatie (→ hoofdstuk 3.2, pagina 8) de bedrijfsdruk te laag is, verschijnt de storingsmelding d3 549 "Veiligheidscircuit is geopend" in het display.

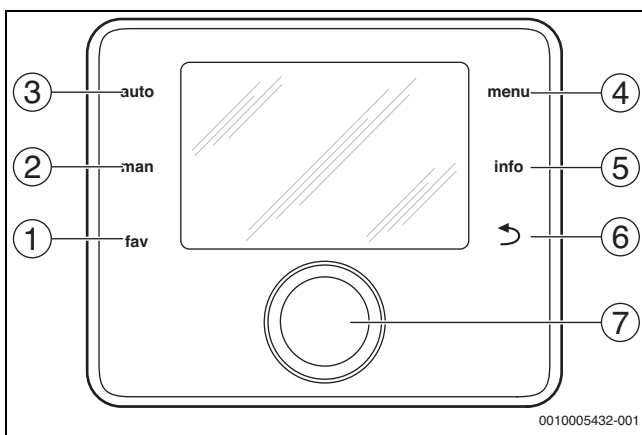
3.4 Regeltoestel in bedrijf stellen

In dit hoofdstuk wordt de inbedrijfstelling met basismodule van de regelaar beschreven.

3.4.1 Overzicht bedieningselementen

i

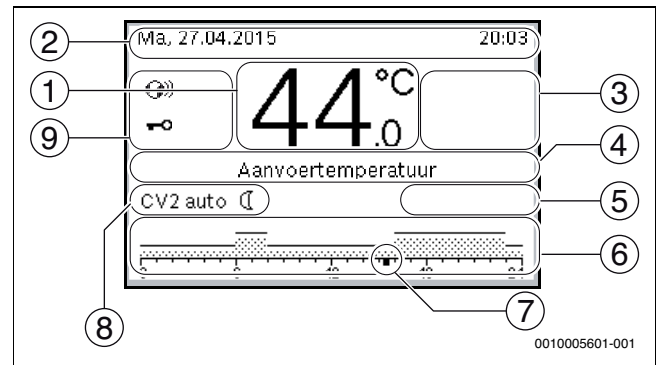
Wanneer de verlichting van het display uit is, zorgt het indrukken van een willekeurig bedieningselement alleen voor het inschakelen van de verlichting. De beschrijvingen van de bedieningsstappen in deze handleiding gaan altijd uit van een ingeschakelde verlichting. Indien geen bedieningselement wordt bediend, gaat de verlichting automatisch uit.



Afb. 5 Bedieningselementen








- [1] fav-toets – favorietenfuncties oproepen (kort indrukken) en configureren (ingedrukt houden)
- [2] man-toets – Handmatig bedrijf activeren (kort indrukken) en duur voor handmatig bedrijf instellen (ingedrukt houden)
- [3] auto-toets – Automatisch bedrijf inschakelen
- [4] menu-toets – Hoofdmenu openen (kort indrukken) en servicemenu openen (ingedrukt houden)
- [5] info-toets – info-menu oproepen of informatie over actuele keuze
- [6] Terug-toets – Bovenliggende menuniveau oproepen of waarde verwerpen (kort indrukken), naar standaardweergave terugkeren (ingedrukt houden)
- [7] Keuzeknop – Kiezen (draaien) en Bevestigen (indrukken)

3.4.2 Overzicht van de symbolen in het display



Afb. 6 Voorbeeld voor de standaardweergave bij een installatie met meerdere cv-circuits

Pos.	Symbol	Toelichting
1	44.0 °C	Waarde-indicatie (weergave van de actuele temperatuur): <ul style="list-style-type: none"> • Kamertemperatuur bij wandinstallatie • Temperatuur warmteproducent bij installatie in de warmteproducent.
2	-	Informatieregel: weergave van tijd, weekday en datum
3	3.0 °C	Extra temperatuurweergave (weergave van een extra temperatuur): buitentemperatuur, temperatuur van de solarcollector of een warmwatersysteem (meer informatie → bedieningshandleiding van de bedieningseenheid).
4	-	Tekstinformatie: bijvoorbeeld de identificatie van de momenteel weergegeven temperatuur (→ afb. 6, [1]); voor de kamertemperatuur wordt geen identificatie getoond. Wanneer een storing aanwezig is, wordt hier een melding getoond, tot de storing is opgelost.
5		Informatiegrafiek
		Solarpomp is in bedrijf.
		Warmwaterbereiding is actief
		De warmwateropwarming is uitgeschakeld
		De brander staat aan (vlam)
	B	Warmteproducent is geblokkeerd (bijvoorbeeld door een alternatieve warmteproducent).
6		Tijdprogramma: grafische weergave van het actieve tijdprogramma voor het getoonde cv-circuit. De hoogte van de balk stelt grofweg de gewenste kamertemperatuur in de verschillende tijdsperioden voor.
7		De tijdmarkering ■ toont in het tijdprogramma in stappen van 15 minuten (= indeling van de tijdschaal) de actuele tijd.

Pos.	Symbol	Toelichting
8		Bedrijfsmodus
	auto	Installatie met een cv-circuit in automatisch bedrijf (verwarmen volgens tijdprogramma).
	cv2 auto	Het getoonde cv-circuit werkt in automatisch bedrijf. De standaardweergave heeft uitsluitend betrekking op het getoonde cv-circuit. Bedienen van de man-toets, de auto-toets en het veranderen van de gewenste kamertemperatuur hebben alleen invloed op het getoonde cv-circuit.
		CV-bedrijf in getoonde cv-circuit in automatisch bedrijf actief.
		Verlaagd regime in getoonde cv-circuit in automatisch bedrijf actief.
	Zomer (uit)	Installatie met een cv-circuit in zomerbedrijf (verwarming uit, warmwaterbereiding actief)
	cv2 Zomer (uit)	Het getoonde cv-circuit werkt in zomerbedrijf (verwarming uit, warmwaterbereiding actief). De standaardweergave heeft uitsluitend betrekking op het getoonde cv-circuit (→ Bedieningshandleiding van de bedieningseenheid).
	Handm	Installatie met een cv-circuit in handbediening.
	cv2 Handm	Het getoonde cv-circuit werkt in handmatig bedrijf. De standaardweergave heeft uitsluitend betrekking op het getoonde cv-circuit. Bedienen van de man-toets, de auto-toets en het veranderen van de gewenste kamertemperatuur hebben alleen invloed op het getoonde cv-circuit.
	Vak. tot 11.1.2011	Vakantieprogramma in installatie met één cv-circuit actief (→ bedieningshandleiding van de bedieningseenheid).
	cv2 Vak. tot 11.1.2011	In het getoonde cv-circuit en eventueel ook voor warmwatersystemen is het vakantieprogramma actief (→ bedieningshandleiding van de bedieningseenheid). De standaardweergave heeft uitsluitend betrekking op het getoonde cv-circuit.
		De verwarming is compleet uit (alle cv-circuits)
		Schoorsteenvegerbedrijf is actief
	Noodbedrijf is actief	
E	Externe warmtevraag	
9		Status bedieningseenheid
		Een communicatiemodule is in het systeem aanwezig en een verbinding met de Bosch/Junkers-server is actief.
		Toetsblokkering is actief (auto-toets en keuzeknop ingedrukt houden, om de toetsblokkering in of uit te schakelen).

Tabel 4 Symbolen in display

3.4.3 Verwarming in- of uitschakelen

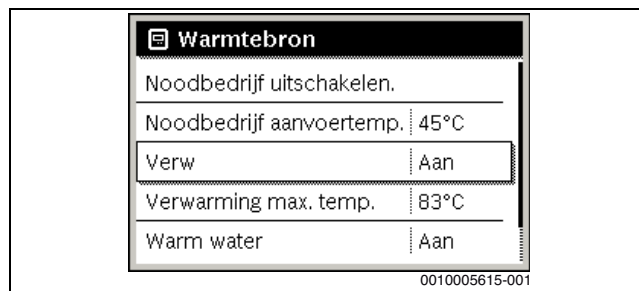
OPMERKING

Schade aan de installatie door vorst!

Bij uitgeschakeld cv-bedrijf en in zomerbedrijf bestaat alleen vorstgevaar.

- ▶ Respecteer bij vorstgevaar de vorstbeveiliging.

- ▶ **Hoofdmenu** openen.
- ▶ Menu **Warmteproducent** kiezen en bevestigen.
- ▶ **Verw** kiezen en bevestigen.
- ▶ **Aan of Uit** kiezen en bevestigen.



Afb. 7 Inschakelen verwarming

- ▶ Om het handmatige zomerbedrijf te activeren, in het menu **Hoofdmenu > Verw > Zomer/winter-omsch.** onder het menupunt **Zomer/winter-omsch.** de instelling **Permanent zomer** kiezen en bevestigen.

In zomerbedrijf is de verwarming uit en de warmwaterbereiding is actief.

Meer informatie over het zomerbedrijf → technische documentatie van de bedieningseenheid.

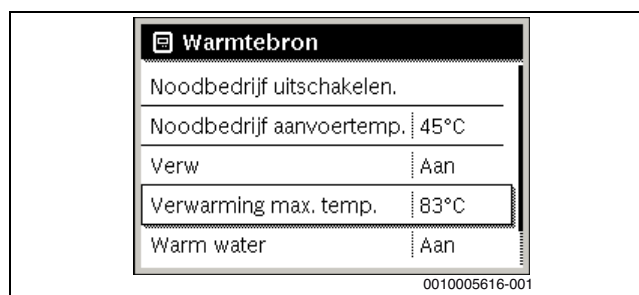
3.4.4 Maximale aanvoertemperatuur instellen

OPMERKING

Gevaar voor beschadiging van de afwerkvloer!

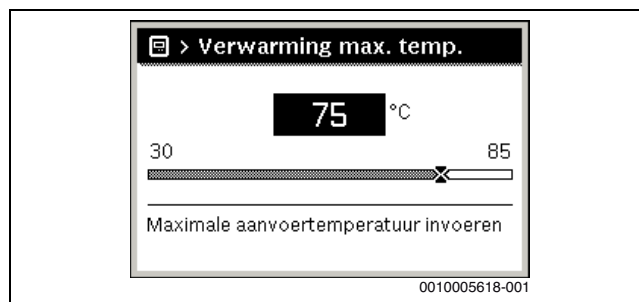
- ▶ Houd bij vloerverwarming de door de fabrikant aanbevolen maximale aanvoertemperatuur aan.

- ▶ **Hoofdmenu** openen.
- ▶ Menu **Warmteproducent** kiezen en bevestigen.
- ▶ **Verwarming max. temp.** kiezen en bevestigen.



Afb. 8 Maximale aanvoertemperatuur

- ▶ Temperatuur instellen en bevestigen.



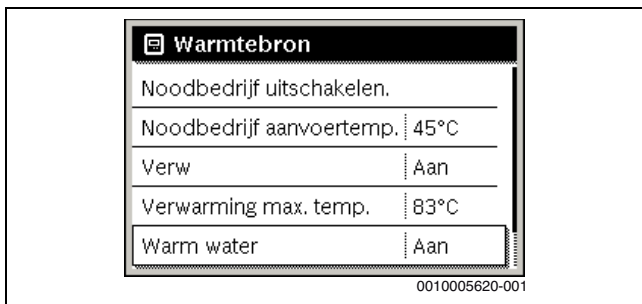
Afb. 9 Maximale aanvoertemperatuur instellen

De maximale aanvoertemperatuur kan tussen 30 °C en 90 °C worden ingesteld (het temperatuurbereik is afhankelijk van de warmtebron). De actuele aanvoertemperatuur wordt in de standaardweergave op het display getoond, wanneer de betreffende toebehoren is geïnstalleerd en de bedieningseenheid in de warmtebron is geïnstalleerd en overeenkomstig is geconfigureerd.

De momenteel in de installatie gemeten temperaturen kunnen worden weergegeven. Meer informatie over het weergeven van informatie over de installatie → technische documentatie van de bedieningseenheid.

3.4.5 Warmwaterbereiding in- en uitschakelen

- ▶ **Hoofdmenu** openen.
- ▶ Menu **Warmteproducent** kiezen en bevestigen.
- ▶ **Warm water** kiezen en bevestigen.
- ▶ **Aan** of **Uit** kiezen en bevestigen.



Afb. 10 Warmwaterbereiding inschakelen

3.4.6 Maximale warmwatertemperatuur instellen

! VOORZICHTIG

Gevaar voor de gezondheid door legionella!

- ▶ Activeer bij lagere warmwatertemperaturen **Thermische desinfectie** of **Dagelijkse opwarming** (→ drinkwaterverordening respecteren).

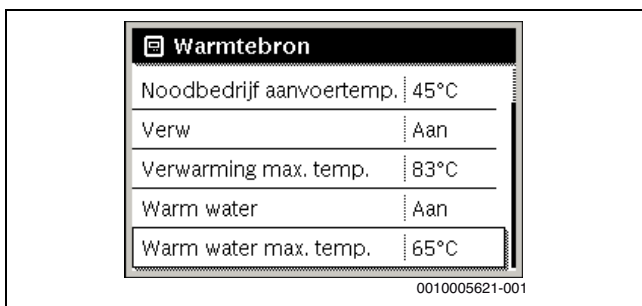
! WAARSCHUWING

Gevaar voor verbranding!

Heet water kan zware brandwonden veroorzaken. Wanneer de begrenzing van de maximale warmwatertemperatuur (**Max. warmwatertemp.**) > 60 °C is ingesteld:

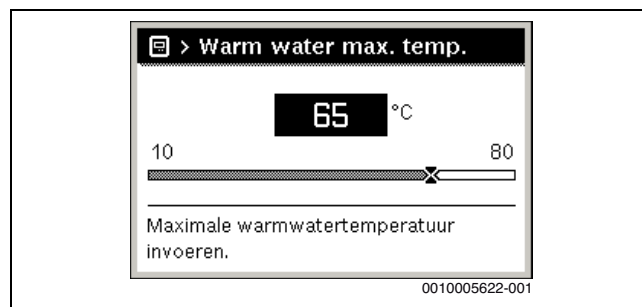
- ▶ Informeer alle betrokkenen en waarborg dat een mengmodule is geïnstalleerd.

- ▶ **Hoofdmenu** openen.
- ▶ Menu **Warmteproducent** kiezen en bevestigen.
- ▶ **Max. warmwatertemp.** kiezen en bevestigen.



Afb. 11 Maximale warmwatertemperatuur

- ▶ **Temperatuur instellen en bevestigen.**



Afb. 12 Maximale warmwatertemperatuur instellen

i

Afhankelijk van de software-versie van de bedieningseenheid is het beschreven menupunt **Max. warmwatertemp.** niet aanwezig. De maximale warmwatertemperatuur kan dan alleen door een installateur in het servicemenu worden ingesteld.

Zie voor meer informatie over de instelmogelijkheden voor de warmwaterbereiding → technische documentatie van de bedieningseenheid en eventueel geïnstalleerde module.

3.4.7 Noodbedrijf (handmatig bedrijf)

In noodbedrijf verwarmt de ketel. De brander is in bedrijf, tot de voor het noodbedrijf ingestelde aanvoertemperatuur is bereikt. De warmwaterbereiding is niet actief. Het noodbedrijf geldt alleen voor cv-circuit 1.

i

Voor het noodbedrijf moet het cv-bedrijf ingeschakeld zijn (→ hoofdstuk 5.1).

Om het noodbedrijf te activeren:

- ▶ **Hoofdmenu** openen.
- ▶ Menu **Warmteproducent** kiezen en bevestigen.
- ▶ **Noodbedrijf activeren.** kiezen en bevestigen.
- ▶ **Ja** kiezen en bevestigen.
De installatie is in noodbedrijf.

-of-

- ▶ Houd toets 5 seconden ingedrukt.
- ▶ Aanvoertemperatuur voor het noodbedrijf in het menu **Hoofdmenu** > **Warmteproducent** onder het menupunt **Noodbedrijf aanvoertemp.** instellen.



Afb. 13 Aanvoertemperatuur voor het noodbedrijf

Om het noodbedrijf te beëindigen:

- ▶ **Hoofdmenu** openen.
 - ▶ Menu **Warmteproducent** kiezen en bevestigen.
 - ▶ **Noodbedrijf uitschakelen.** kiezen en bevestigen.
 - ▶ **Ja** kiezen en bevestigen.
De installatie gaat weer terug naar de eerder actieve bedrijfsmodus.
- of-**
- ▶ Houd toets 5 seconden ingedrukt.

4 thermische desinfectie



WAARSCHUWING

Verbranding door heet water!

Heet water kan zware brandwonden veroorzaken.

- ▶ Bewoners wijzen op het verbrandingsgevaar.
- ▶ Thermische desinfectie buiten de normale gebruikstijden uitvoeren.

Om een bacteriële verontreiniging van het warm water door bijvoorbeeld legionella te voorkomen, adviseren wij om na langere perioden van stilstand een thermische desinfectie uit te voeren.

De thermische desinfectie kan op een vast tijdstip worden geprogrammeerd. Meer informatie → technische documentatie van de geïnstalleerde bedieningseenheid CW 400/CW 800.

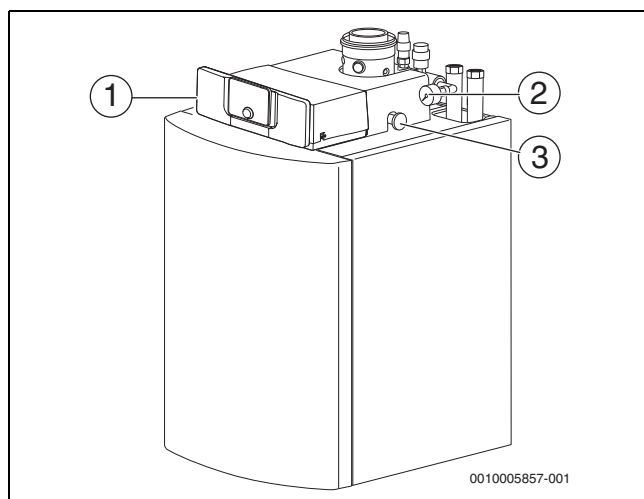
De thermische desinfectie omvat het warmwatersysteem inclusief de tappunten.

5 Buitenbedrijfstelling

5.1 CV-installatie via de regelaar buiten bedrijf stellen

De cv-installatie via de hoofdschakelaar van de regelaar MX25 buiten bedrijf stellen. De brander schakelt automatisch ook uit.

- ▶ Wacht tot het naventileren van de ventilator is afgelopen.
- ▶ Hoofdschakelaar op de regelaar [1] op "0" (uit) zetten.
- ▶ Sluit de afsluitkraan voor de stookolie [3].



Afb. 14 CV-installatie via de regelaar buiten bedrijf stellen

- [1] Hoofdschakelaar op de regelaar
- [2] Manometer
- [3] Afsluitkraan stookolie

- ▶ Sluit de brandstoftoevoer aan de hoofdkraan.

OPMERKING

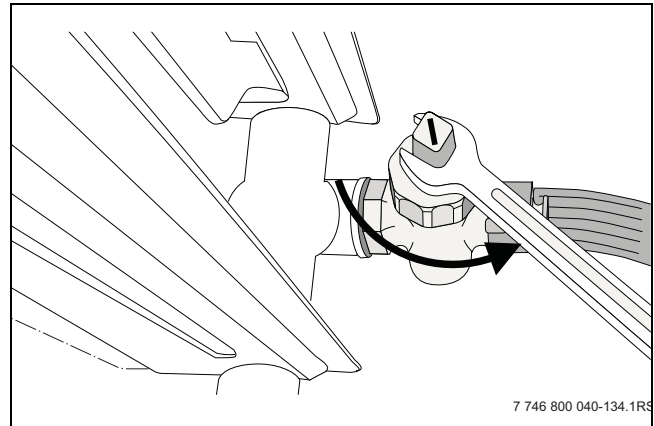
Schade aan de installatie door vorst!

De cv-installatie kan na langere tijd bevroren (bijvoorbeeld in geval van stroomuitval, uitschakelen van de voedingsspanning, foutieve brandstofvoorziening, ketelstoring, enz.).

- ▶ Zorg ervoor dat de installatie steeds in bedrijf is (met name bij vorstgevaar).

Wanneer de installatie gedurende langere tijd buiten bedrijf wordt gesteld tijdens een periode waarin vorstgevaar bestaat, moet de installatie afgetapt worden.

- ▶ Automatische ontluchter op het hoogste punt van de cv-installatie openen.
- ▶ Het cv-water op het laagste punt van de cv-installatie met behulp van de vul- en aftapkraan aftappen.



Afb. 15 Installatie bij vorstgevaar aftappen



Wanneer de brander in de standby-fase is, kunt u de cv-ketel via de hoofdschakelaar direct uitschakelen.

Afvalverwerking

- ▶ Niet meer benodigde componenten van de cv-installatie milieuvriendelijk afvoeren.

5.2 CV-installatie in geval van nood buiten bedrijf stellen



Schakel de cv-installatie alleen in noodgevallen uit via de zekering van de opstellingsruimte of de noodschakelaar van de cv-installatie.

- ▶ Nooit uzelf in levensgevaar brengen. De eigen veiligheid gaat vóór alles.
- ▶ Sluit de hoofdkraan van de brandstoftoevoer.
- ▶ Schakel de cv-installatie via de verwarmingsnoodschakelaar of via de betreffende zekering stroomloos.

6 Milieubescherming en recyclage

Milieubescherming is een ondernemingsprincipe van de Bosch-groep. Kwaliteit van de producten, rendement en milieubescherming zijn even belangrijke doelen voor ons. Wetten en voorschriften op het gebied van de milieubescherming worden strikt gerespecteerd.

Ter bescherming van het milieu gebruiken wij, rekening houdend met bedrijfseconomische gezichtspunten, de best mogelijke techniek en materialen.

Verpakking

Voor wat de verpakking betreft nemen wij deel aan de nationale verwerkingssystemen, die een optimale recycling waarborgen.

Alle gebruikte verpakkingsmaterialen zijn milieuvriendelijk en kunnen worden hergebruikt.

Oud apparaat

Oude toestellen bevatten materialen, die hergebruikt kunnen worden. De modules kunnen gemakkelijk worden gescheiden. Kunststoffen zijn gemarkeerd. Daardoor kunnen de verschillende componenten worden gesorteerd en voor recycling of afvalverwerking worden afgegeven.

7 Inspectie en onderhoud

OPMERKING

Materiële schade door een gebrek aan of een onvakkundige reiniging en onderhoud!

- ▶ CV-installatie eenmaal per jaar door een installateur laten inspecteren, onderhouden en reinigen.
- ▶ We adviseren om een contract af te sluiten voor een jaarlijkse inspectie en een behoeftafhankelijk onderhoud.

7.1 Waarom is regelmatig onderhoud belangrijk?

Omwille van onderstaande redenen dienen cv-installaties regelmatig onderhouden te worden:

- om een hoog rendement te behouden en de cv-installatie spaarzaam (lager brandstofverbruik) te gebruiken
- om een hoge bedrijfszekerheid te realiseren
- om een hoog niveau van de milieuvriendelijke verbranding te waarborgen.

7.2 Reiniging en verzorging

Om de cv-ketel schoon te maken, kan de mantel met een natte doek (water/zeep) worden gereinigd. In ieder geval geen schurende of agressieve reinigingsmiddelen gebruiken, die de lak of kunststof delen kunnen beschadigen.

8 Instructies om energie te besparen

Zuinig verwarmen

De ketel is voor een laag energieverbruik en een lage milieubelasting bij tegelijkertijd grote behaaglijkheid geconstrueerd. Overeenkomstig de warmtevraag van de woning wordt de brandstoftoevoer naar de brander geregeld. Wanneer de warmtebehoefte minder wordt, werkt de ketel verder met een lagere vlam. De installateur noemt dit een continue regeling. Door de continue regeling worden de temperatuurvariaties gering en de warmteverdeling in de ruimten gelijkmatig. Het is dus mogelijk dat de ketel langere tijd in bedrijf is, maar toch minder brandstof verbruikt dan een ketel die constant in- en uitschakelt.

CV-regeling

Wij adviseren een cv-regeling met kamerthermostaat of weersafhankelijke regelaar en thermostatische radiatorkranen voor een optimaal vermogen van de cv-installatie.

Thermostatische radiatorkranen

Om de gewenste kamertemperatuur te bereiken, opent u de radiatorkranen volledig. Wanneer na langere tijd de temperatuur niet wordt bereikt, verhoogt u op de regelaar de gewenste kamertemperatuur.

Vloerverwarming

Stel de aanvoertemperatuur niet hoger in, dan de door de fabrikant aanbevolen maximale aanvoertemperatuur.

Ventileren

Draai tijdens het ventileren de thermostaatkranen dicht en open de ramen helemaal gedurende korte tijd. Laat de ramen niet op een kier staan. Anders wordt constant warmte aan de ruimte onttrokken, zonder dat de kamerlucht noemenswaardig wordt ververst.

Warm water

Kies de warmwatertemperatuur altijd zo laag mogelijk. Een lage instelling op de temperatuurregelaar betekent grote energiebesparing. Bovendien veroorzaken hoge tapwatertemperaturen extra verkalking en beïnvloeden zo de werking van de ketel (bijvoorbeeld langere opwarmtijden of minder opbrengst).

Sanitaire circulatiepomp

Stel een eventueel aanwezige circulatiepomp voor warm water via een tijdprogramma in op de individuele behoeften (bijvoorbeeld ochtend, middag, avond).

9 Bedrijfs- en storingsmeldingen

9.1 Storingsmeldingen op de bedieningseenheid

De bedieningseenheid meldt een storing in de standaardweergave.

De oorzaak kan een storing van de bedieningseenheid, een component, een module van de warmtebron of een verkeerde of niet toegestane instelling zijn. Bijbehorende handleidingen van de betreffende componenten, de module en het servicehandboek bevatten aanvullende informatie over het verhelpen van storingen.

- ▶ Terug-toets indrukken.
In het display verschijnt een popup-venster, waarin de momenteel ernstigste storing met storingscode en subcode wordt getoond.



Afb. 16 Popup-venster met storingsindicatie

Bij meerdere opgetreden storingen wordt de storing met de hoogste prioriteit weergegeven. De storingscode en de subcode worden getoond. Deze codes geven de installateur informatie over de oorzaak. Door bevestigen (indrukken keuzeknop) van een storing wordt naar de standaardweergave overgegaan. In de inforegel wordt bovendien een verwijzing naar de storing gemeld. Wanneer de storing nog actief is, wordt deze door indrukken van de terugtoets weer getoond. De oorzaak kan een storing van de bedieningseenheid, een component, een bouwgroep of de warmtebron zijn. De installatie blijft voor zover mogelijk in bedrijf, dat wil zeggen er kan nog worden verwarmd.



Gebruik alleen originele reserveonderdelen. Schade, die ontstaat door niet door de fabrikant geleverde reservedelen, is van de garantie uitgesloten.

Wanneer een storing niet kan worden opgeheven, neem dan contact op met uw servicetechnicus.

9.2 Vergrendelende storing resetten

Indien er sprake is van een vergrendelende storing, dan knippert de status-LED (→ afbeelding 2, [12], bladzijde 6).

- ▶ **Resettoets** op de MX25 indrukken (→ afb. 2, [11], bladzijde 6).
Bij succesvol oplossen wordt de storing niet meer in het display getoond.

Wanneer een storing niet kan worden opgelost:

- ▶ Neem contact op met de installateur en geef het keteltype, de bedrijfscode en de subcode aan.

Ketelgegevens

Wanneer u met de servicedienst contact opneemt, is het een voordeel, exacte specificaties van uw ketel bij de hand te hebben.

Deze informatie staat op de typeplaat of de aanvullende typeplaat in de afdekplaat.

Olio Condens 8000 F (bijvoorbeeld OC8000F 19):

Serienummer:

Productiedatum (FD ...):

Datum inbedrijfstelling:

Installateur van de installatie:

9.3 Bedrijfsmeldingen

Om de bedrijfsmeldingen uit te lezen:

- ▶ Menu **Info** openen.
- ▶ Menu **Systeeminformatie** kiezen en bevestigen.
- ▶ Menupunt **Bedrijfscode** opzoeken.

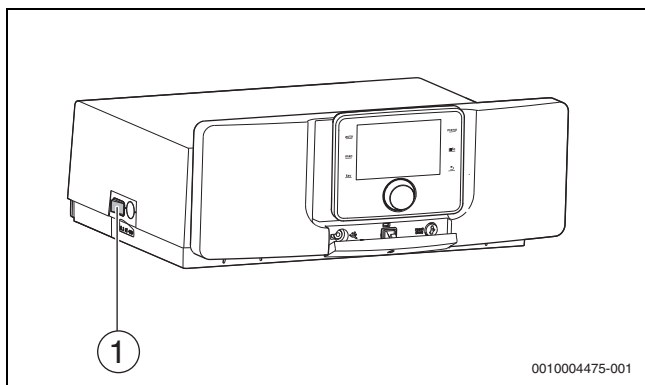
Bedrijfscode	Storingsnummer	Oorzaak	Omschrijving	Testprocedure/ oorzaak	Maatregel
OA	-	Ketel in schakeloptimalisatieprogramma.	Binnen de ingestelde schakeloptimalisatietijd bestaat opnieuw een brandervraag. Ketel is in schakelblokkering. De standaard schakeloptimalisatietijd is 10 minuten.	Vermogensinstelling op de bedieningseenheid controleren.	Stem het ketelvermogen af op de benodigde warmtevraag van het gebouw.
				Regelinstellingen op de bedieningseenheid controleren.	Pas de regelinstelling aan op de installatieomstandigheden.
OH	-	De ketel bevindt zich in standby, geen warmtevraag aanwezig.	De cv-ketel is bedrijfsklaar en heeft geen warmtevraag van een cv-circuit.	-	-
OY	-	De actuele keteltemperatuur is hoger dan de gewenste ketelwatertemperatuur.	De actuele keteltemperatuur is hoger dan de gewenste ketelwatertemperatuur. De ketel is uitgeschakeld.	-	-
OP	-	Wachten op starten ventilator.	De detectie van het starten is nodig voor de verdere procedure.	-	-
OE	-	De ketel is bedrijfsklaar, warmtevraag is aanwezig maar er wordt echter te veel energie geleverd.	De actuele warmtevraag van de installatie is minder, dan de minimale modulatiegraad van de brander ter beschikking stelt.	-	-
OU	-	Begin van de programma-procedure voor de branderstart.	-	-	-
OC	-	Begin branderstart.	-	-	-
OF	-	Onvoldoende debiet door de ketel.	Temperatuurverschil tussen aanvoer en retour > 15 K. Temperatuurverschil tussen aanvoer en veiligheidstemperatuursensor > 15 K.	Aanvoertemperatuur met de bedieningseenheid controleren, retourtemperatuur met bedieningseenheid of Service-Key controleren, weerstand van de keteltemperatuursensor (STB) meten en met karakteristiek vergelijken.	Pas de instelling van de ketelcircuitpomp aan. Oppervlaktetemperatuur van het met de veiligheidstemperatuursensor uitgeruste gietelement controleren met een temperatuurmeetinstrument. Controleer, of een element met vuil is verstopt.
2P	564	Temperatuuroename keteltemperatuursensor te snel (> 70 K/min).	Beveiliging warmtewisselaar vanwege te hoge toename-snelheid.	Geen of te lage warmte-afgifte (bijvoorbeeld thermostaatkranen en -mengkleppen gesloten).	Waarborg voldoende warmte-afgifte.
				Volumedebiet ketelcircuit te laag.	Pas voldoende gedimensioneerde pompen toe.
				Pomp werkt niet.	Controleer of de pomp wordt aangestuurd. Eventueel pomp vervangen.
				Waterzijdige afzettingen in de ketel (vuil uit cv-installatie, kalkafzetting).	Spoel/reinig het ketelblok met voor roestvaststaal en staal geschikte en vrijgegeven middelen aan de cv-zijde.
8Y	572	De MX25 is via de aansluitklem EV extern vergrendeld.	De MX25 zet de warmtevraag voor de branderautomaat op 0.	-	Wanneer geen externe blokkering nodig is, moet een brug op de klemmen EV zijn geïnstalleerd.

Tabel 5 Bedrijfsmeldingen

10 Beknopt bedieningsvoorschrift

CV-ketel in- of uitschakelen

- ▶ CV-ketel via hoofdschakelaar [1] in- of uitschakelen.

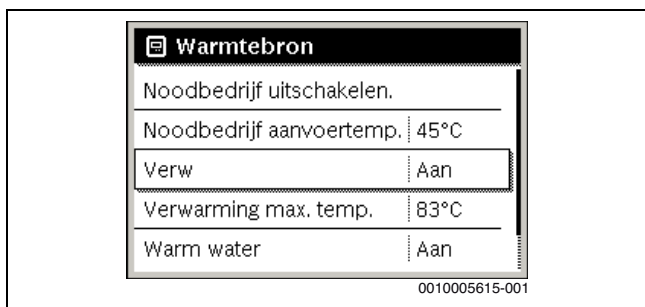


Afb. 17 Hoofdschakelaar

[1] Hoofdschakelaar

In of uitschakelen cv-bedrijf

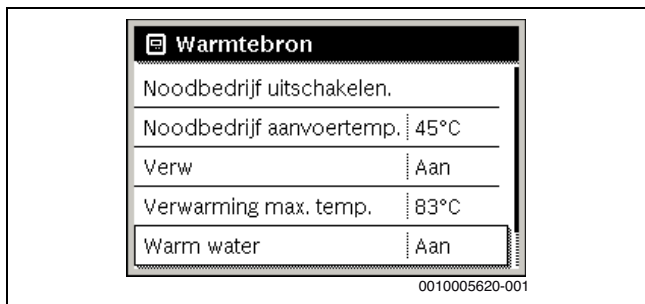
- ▶ **Hoofdmenu** openen.
- ▶ Menu **Warmteproducent** kiezen en bevestigen.
- ▶ **Verw** kiezen en bevestigen.
- ▶ **Aan** of **Uit** kiezen en bevestigen.



Afb. 18 Menu Warmteproducent-Verw

Warmwaterbereiding in- of uitschakelen

- ▶ **Hoofdmenu** openen.
- ▶ Menu **Warmteproducent** kiezen en bevestigen.
- ▶ **Warm water** kiezen en bevestigen.
- ▶ **Aan** of **Uit** kiezen en bevestigen.



Afb. 19 Warmwaterbereiding inschakelen

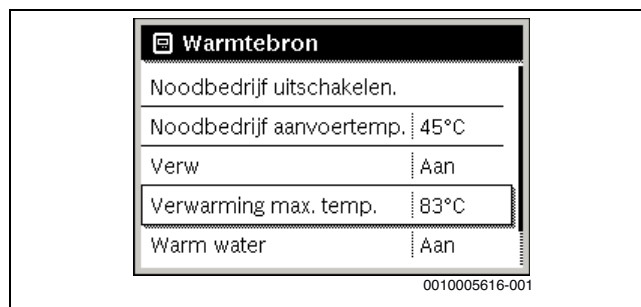
Regelsysteem (toeboren) instellen

Zie gebruikershandleiding van het regelsysteem.

Maximale aanvoertemperatuur instellen

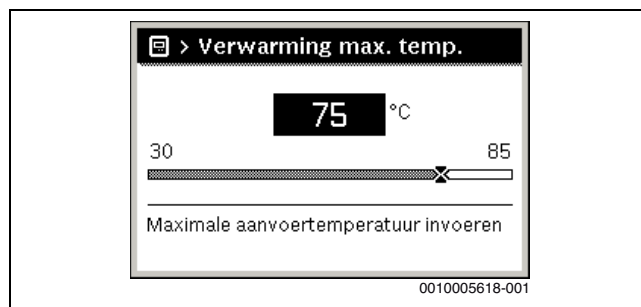
- ▶ **Hoofdmenu** openen.
- ▶ Menu **Warmtebron** kiezen en bevestigen.

- ▶ **Verwarming maximale temperatuur** kiezen en bevestigen.



Afb. 20 Maximale aanvoertemperatuur

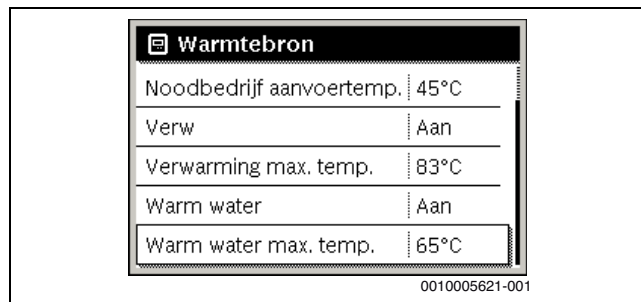
- ▶ **Temperatuur instellen en bevestigen.**



Afb. 21 Maximale aanvoertemperatuur instellen

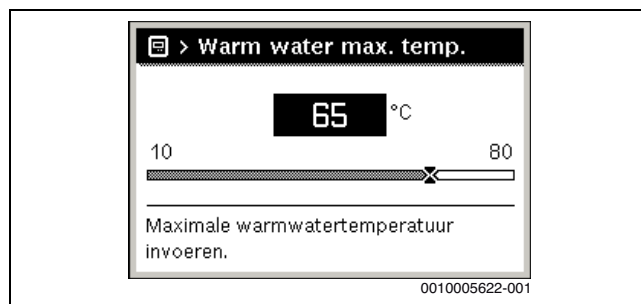
Maximale warmwatertemperatuur instellen

- ▶ **Hoofdmenu** openen.
- ▶ Menu **Warmtebron** kiezen en bevestigen.
- ▶ **Warm water maximale temperatuur** kiezen en bevestigen.



Afb. 22 Maximale warmwatertemperatuur

- ▶ **Temperatuur instellen en bevestigen.**



Afb. 23 Maximale warmwatertemperatuur instellen

Instellen handmatig zomerbedrijf

- ▶ Om het handmatige zomerbedrijf te activeren in **Hoofdmenu** > **Verw** > **Zomer/winter-omsch.** onder het menupunt **Zomer/winter-omsch.** de instelling **Permanent zomer** kiezen en bevestigen. In zomerbedrijf is de verwarming uitgeschakeld en de warmwaterbereiding is actief.

Vorstbeveiliging instellen

- ▶ Maximale aanvoertemperatuur instellen op 30°C.

Trefwoordenregister

A		S	
Aanzetten cv-ketel	10, 16	Statusindicatie	9
B		Storingen	
Bedieningselementen	9	Resetten	14
Bedrijfsmeldingen	15	Verhelpen	14
Brandstoffen	4	Weergeven	14
C		Storingscodes	14
CV-bedrijf in- of uitschakelen	16	Symbolen in display	9
D		T	
Desinfectie, thermisch	12	Thermische desinfectie	12
E		Toetsen	9
Elektrotechnische werkzaamheden	3	U	
G		Uitschakelen	
Gebruik volgens de voorschriften	4	Cv-bedrijf	10, 16
Gegevens betreffende het product		Handmatig zomerbedrijf	16
Productgegevens voor energieverbruik	7	Verwarming	10
H		Warmwaterbereiding	11, 16
Handmatig bedrijf	11	V	
Hoofdkraan	8	Vergrendelende storingen resetten	14
I		Verlichting	9
Inbedrijfstelling	8	Verpakking	13
Inschakelen	10	Verwarming	10
Cv-bedrijf	10, 16	Vorstbeveiliging	16
Handmatig zomerbedrijf	16	W	
Verwarming	10, 16	Warmwaterbereiding in- en uitschakelen	11, 16
warmwaterbereiding	16	Warmwatertemperatuur (maximaal)	11, 16
Warmwaterbereiding	11		
Instellen handmatig zomerbedrijf	16		
Instellen zomerbedrijf	16		
Instructies om energie te besparen	13		
K			
Ketel inschakelen	10, 16		
Ketelgegevens	14		
Keuzeknop	9		
L			
Legionella	12		
M			
Maximale warmwatertemperatuur	11, 16		
Milieubescherming	13		
N			
Noodbedrijf	11		
Noodgeval	12		
O			
Ombouw	3		
P			
Productbeschrijving	5		
Productgegevens voor energieverbruik	7		
R			
Reset	14		





Bosch Thermotechnology n.v./s.a.
Zandvoortstraat 47
2800 Mechelen
www.bosch-climate.be

Dienst na verkoop (voor herstelling)
Service après-vente (pour réparation)
T: 015 46 57 00
www.service.bosch-climate.be
service.planning@be.bosch.com

Deutsche Fassung auf Anfrage erhältlich.