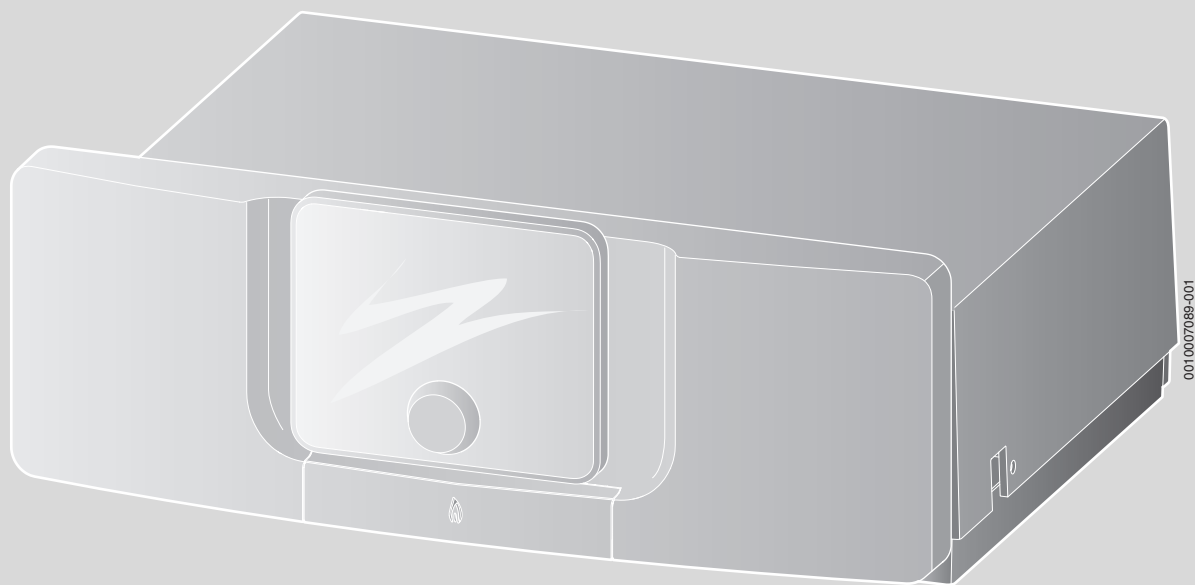


Regelaar

MX 25



Inhoudsopgave

1	Toelichting bij de symbolen en veiligheidsinstructies	2
1.1	Symboolverklaringen	2
1.2	Algemene veiligheidsvoorschriften	2
2	Gegevens betreffende het product	4
2.1	EG-conformiteitsverklaring	4
2.2	Gebruik volgens de voorschriften	4
2.3	Regelaar MX 25	4
2.4	Regelaar reinigen	4
3	Inbedrijfstelling	4
3.1	Overzicht bedieningselementen	4
3.2	Overzicht van de symbolen in het display	5
3.3	Aanzetten cv-ketel	6
3.4	Verwarming in- of uitschakelen	6
3.5	Maximale aanvoertemperatuur instellen	7
3.6	Warmwaterbereiding in- en uitschakelen	7
3.7	Maximale warmwatertemperatuur instellen	7
3.8	Noodbedrijf (handmatig bedrijf)	7
4	Buitenbedrijfstelling	8
4.1	CV-ketel via de regelaar buiten bedrijf stellen	8
5	Milieubescherming en recyclage	8
6	Bedrijfs- en storingsmeldingen	9
6.1	Storingsmeldingen op de bedieningseenheid	9
6.2	Vergrendelende storing resetten	9
6.3	Bedrijfsmeldingen	10

1 Toelichting bij de symbolen en veiligheidsinstructies

1.1 Symboolverklaringen

Veiligheidsinstructies

Bij waarschuwingen geven signaalwoorden de soort en de ernst van de gevolgen aan indien de maatregelen ter voorkoming van het gevaar niet worden opgevolgd.

De volgende signaalwoorden zijn vastgelegd en kunnen in dit document worden gebruikt:



GEVAAR:

GEVAAR betekent dat zwaar tot levensgevaarlijk persoonlijk letsel zal ontstaan.



WAARSCHUWING:

WAARSCHUWING betekent dat zwaar tot levensgevaarlijk persoonlijk letsel kan ontstaan.



VOORZICHTIG:

VOORZICHTIG betekent, dat licht tot middelzwaar persoonlijk letsel kan ontstaan.

OPMERKING:

OPMERKING betekent dat materiële schade kan ontstaan.

Belangrijke informatie



Belangrijke informatie, zonder gevaar voor mens of materialen, wordt met het getoonde info-symbool gemarkeerd.

Aanvullende symbolen

Symbol	Betekenis
▶	Handelingsstap
→	Kruisverwijzing naar een andere plaats in het document
•	Opsomming/lijstpositie
–	Opsomming/lijstpositie (2e niveau)

Tabel 1

1.2 Algemene veiligheidsvoorschriften

⚠ Instructies voor de doelgroep

Deze bedieningshandleiding is bedoeld voor de eigenaar van de cv-installatie.

De instructies in alle handleidingen moeten worden aangehouden. Indien deze niet worden aangehouden kan materiële schade en lichamelijk letsel en zelfs levensgevaar ontstaan.

- ▶ Lees de bedieningshandleidingen (cv-ketel, regelaar enz.) voor de bediening en bewaar deze zorgvuldig.
- ▶ Respecteer de veiligheids- en waarschuwingeninstructies.

⚠ Opstelling en ombouw

- ▶ Ketel alleen door een erkende installateur laten opstellen en ombouwen.
- ▶ Rookgasafvoerende delen in geen geval wijzigen.
- ▶ Uitloop van de veiligheidskleppen nooit afsluiten. Tijdens het opwarmen kan water uit het overstortventiel van de boiler komen.

⚠ Elektrotechnische werkzaamheden

Elektrotechnische werkzaamheden mogen alleen door elektrotechnici worden uitgevoerd.

Voor aanvang van de elektrotechnische werkzaamheden:

- ▶ Schakel de netspanning over alle polen vrij en borg deze tegen herinschakelen.
- ▶ Spanningsloosheid vaststellen.
- ▶ Respecteer de aansluitschema's van de overige installatiedelen ook.

⚠ Bij ketels met open bedrijf: vergiftigingsgevaar door rookgassen bij ontoereikende verbrandingsluchttoevoer

- ▶ Verbrandingsluchttoevoer waarborgen.
- ▶ Be- en verluchttingsopeningen in deuren, vensters en wanden niet afsluiten of verkleinen.
- ▶ Waarborg voldoende verbrandingsluchttoevoer ook bij naderhand ingebouwde ketels, bijv. bij afvoertluchtventilatoren en keukentilatoren en airconditioningsystemen met afvoer naar buiten toe.
- ▶ Bij onvoldoende verbrandingsluchttoevoer mag de ketel niet in bedrijf worden gesteld.

⚠ Gevaar bij rookgaslucht

- ▶ CV-ketel uitschakelen.
- ▶ Ramen en deuren openen.
- ▶ Informeer een erkend installateur.

⚠ Schade door bedieningsfouten

Bedieningsfouten kunnen persoonlijk letsel en/of materiële schade tot gevolg hebben.

- ▶ Waarborg dat kinderen de ketel niet zonder toezicht bedienen of ermee spelen.
- ▶ Waarborg dat alleen personen toegang hebben, die in staat zijn, de ketel deskundig te bedienen.

⚠ Gevaar door explosieve en licht ontvlambare materialen

- ▶ Licht ontvlambare materialen (papier, gordijnen, kleding, verdunning, verf enz.) niet opslaan of gebruiken in de nabijheid van de cv-ketel.

⚠ Verbrandings- en kamerlucht

Om corrosie te voorkomen, de verbrandings-/kamerlucht vrij houden van agressieve stoffen (bijvoorbeeld halogeenkoolwaterstoffen, die chloor- of fluorverbindingen bevatten). Deze stoffen kunnen bijvoorbeeld in oplosmiddelen, verf, lijmstoffen, drijfgassen en huishoudelijke schoonmaakmiddelen zitten.

⚠ Gevaar door het niet respecteren van de eigen veiligheid in noodsituaties, bijvoorbeeld bij een brand

- ▶ Breng uzelf nooit in levensgevaar. De eigen veiligheid gaat vóór alles.

⚠ Inspectie en onderhoud

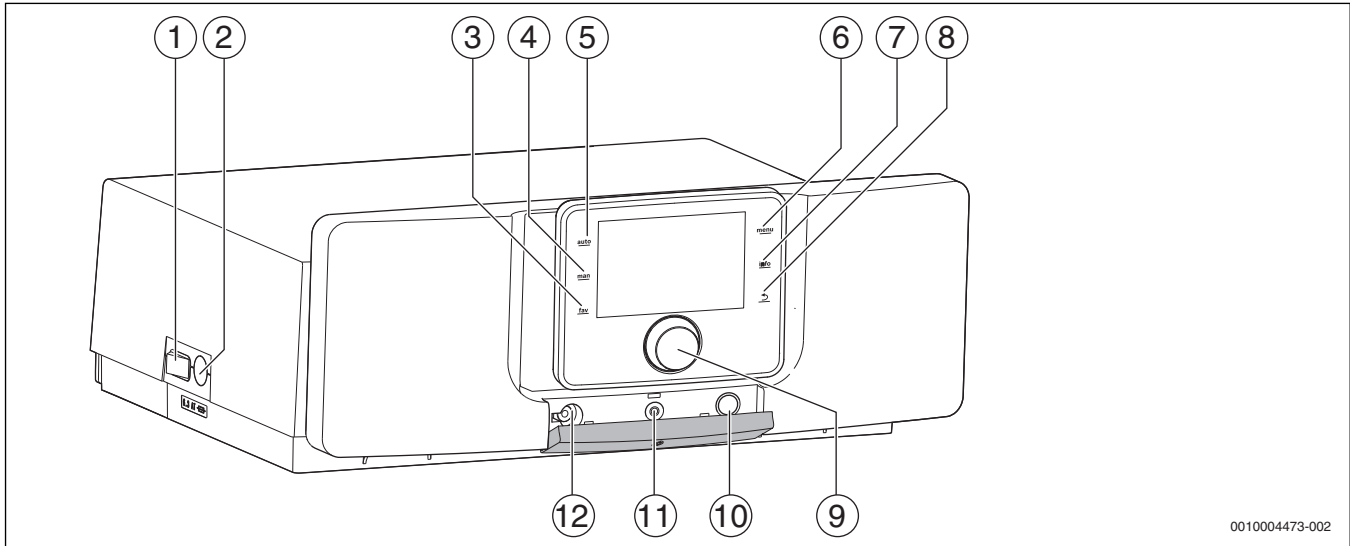
- ▶ **Aanbeveling voor de gebruiker:** sluit een onderhouds- en inspectiecontract af voor jaarlijkse inspectie en behoefteafhankelijk onderhoud met een erkend installateur.
- ▶ De eigenaar is verantwoordelijk voor de veiligheid en milieuvriendelijkheid van de cv-installatie.
- ▶ Alleen originele reserveonderdelen gebruiken!

2 Gegevens betreffende het product

2.1 EG-conformiteitsverklaring

Dit product voldoet qua constructie en werking aan de Europese richtlijnen evenals aan de aanvullende nationale vereisten. De conformiteit werd aangetoond door het CE-kenmerk. U kunt de conformiteitsverklaring van het product aanvragen. Neem daarvoor contact op met het adres vermeld op de achterkant van deze handleiding.

2.3 Regelaar MX 25



Afb. 1 Regelaar MX 25 met bedieningseenheid – bedieningselementen

- [1] Hoofdschakelaar
- [2] Zekering 6,3 A
- [3] fav-toets (favorietenfuncties)
- [4] man-toets (handbediening)
- [5] auto-toets (automatisch bedrijf)
- [6] menu-toets (menu's oproepen)
- [7] info-toets (informatiemenu en hulp)
- [8] Terug-toets
- [9] Keuzeknop
- [10] Schoorsteenveger-, reset- en noodbedrijftoets
- [11] Status-LED
- [12] Aansluiting voor service key

2.2 Gebruik volgens de voorschriften

De regelaar MX 25 mag uitsluitend voor de bediening en regeling van Bosch cv-installaties gebruikt worden.

- ▶ Gebruik dit toestel alleen voor de voorgeschreven toepassing en in combinatie met de genoemde regelsystemen.
- ▶ Respecteer bij de installatie en het bedrijf de specifieke nationale voorschriften en normen.

De regelaar MX 25 maakt de basisbediening van de cv-installatie mogelijk.

Daarvoor staan de volgende functies ter beschikking:

- Activeren schoorsteenvegerbedrijf
- Statusindicaties voor ketel- en branderbedrijf
- Reset van vergrendelende storingen
- Activering noodwerking (handmatige werking)

Vele andere functies voor comfortabele regeling van de cv-installatie zijn via een bedieningseenheid CW 400/CW 800 of de afzonderlijk leverbare CR 100 en CR 10 beschikbaar.

2.4 Regelaar reinigen

- ▶ Indien nodig de behuizing met een vochtige doek reinigen.
- ▶ Gebruik daarvoor geen scherpe of bijtende reinigingsmiddelen.

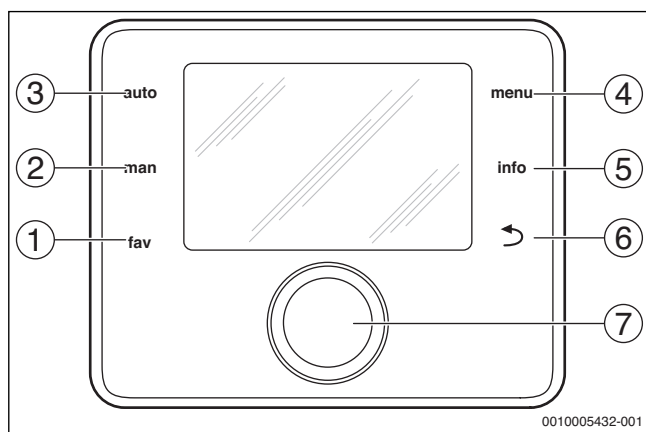
3 Inbedrijfstelling

In dit hoofdstuk wordt de inbedrijfstelling met basismodule van de regelaar beschreven.

3.1 Overzicht bedieningselementen



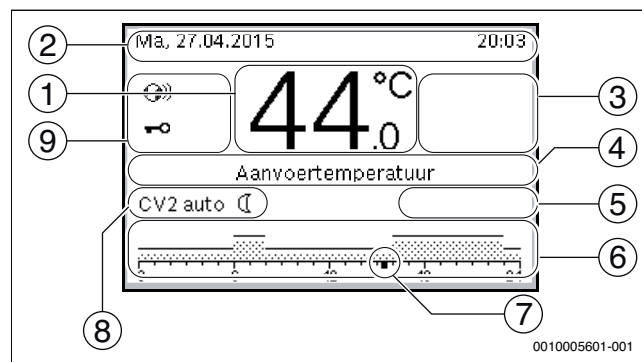
Wanneer de verlichting van het display uit is, zorgt het indrukken van een willekeurig bedieningselement alleen voor het inschakelen van de verlichting. De beschrijvingen van de bedieningsstappen in deze handleiding gaan altijd uit van een ingeschakelde verlichting. Indien geen bedieningselement wordt bediend, gaat de verlichting automatisch uit.



Afb. 2 Bedieningselementen

- [1] fav-toets – favorietenfuncties oproepen (kort indrukken) en configureren (ingedrukt houden)
- [2] man-toets – Handmatig bedrijf activeren (kort indrukken) en duur voor handmatig bedrijf instellen (ingedrukt houden)
- [3] auto-toets – Automatisch bedrijf inschakelen
- [4] menu-toets – Hoofdmenu openen (kort indrukken) en servicemenu openen (ingedrukt houden)
- [5] info-toets – info-menu oproepen of informatie over actuele keuze
- [6] Terug-toets – Bovenliggende menuniveau oproepen of waarde verwerpen (kort indrukken), naar standaardweergave terugkeren (ingedrukt houden)
- [7] Keuzeknop – Kiezen (draaien) en Bevestigen (indrukken)

3.2 Overzicht van de symbolen in het display



Afb. 3 Voorbeeld voor de standaardweergave bij een installatie met meerdere cv-circuits

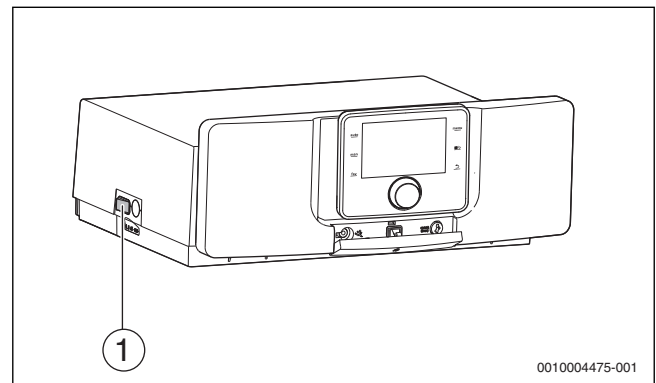
Pos.	Symbol	Toelichting
1	44.0°C	Waarde-indicatie (weergave van de actuele temperatuur): <ul style="list-style-type: none"> • Kamertemperatuur bij wandinstallatie • Temperatuur warmteproducent bij installatie in de warmteproducent.
2	-	Informatieregel: weergave van tijd, weekdag en datum
3	3.0°C	Extra temperatuurweergave (weergave van een extra temperatuur): buitentemperatuur, temperatuur van de solarcollector of een warmwatersysteem (meer informatie → bedieningshandleiding van de bedienings-eenheid).
4	-	Tekstinformatie: bijvoorbeeld de identificatie van de momenteel weergegeven temperatuur (→ afb. 3, [1]); voor de kamertemperatuur wordt geen identificatie getoond. Wanneer een storing aanwezig is, wordt hier een melding getoond, tot de storing is opgelost.
5		Informatiegrafiek
		Solarpomp is in bedrijf.
		Warmwaterbereiding is actief
		De warmwaterbereiding is uitgeschakeld
		De brander staat aan (vlam)
	B	Warmteproducent is geblokkeerd (bijvoorbeeld door een alternatieve warmteproducent).
6		Tijdprogramma: grafische weergave van het actieve tijdprogramma voor het getoonde cv-circuit. De hoogte van de balk stelt grofweg de gewenste kamertemperatuur in de verschillende tijdsperioden voor.
7		De tijdmarkering ■ toont in het tijdprogramma in stappen van 15 minuten (= indeling van de tijdschaal) de actuele tijd.

Pos.	Symbol	Toelichting
8		Bedrijfsmodus
	auto	Installatie met een cv-circuit in automatisch bedrijf (verwarmen volgens tijdprogramma).
	cv2 auto	Het getoonde cv-circuit werkt in automatisch bedrijf. De standaardweergave heeft uitsluitend betrekking op het getoonde cv-circuit. Bedienen van de man-toets, de auto-toets en het veranderen van de gewenste kamertemperatuur in de standaardweergave hebben alleen invloed op het getoonde cv-circuit.
	☀	CV-bedrijf in getoonde cv-circuit in automatisch bedrijf actief.
	☾	Verlaagd regime in getoonde cv-circuit in automatisch bedrijf actief.
	Zomer (uit)	Installatie met een cv-circuit in zomerbedrijf (verwarming uit, warmwaterbereiding actief)
	cv2 Zomer (uit)	Het getoonde cv-circuit werkt in zomerbedrijf (verwarming uit, warmwaterbereiding actief). De standaardweergave heeft uitsluitend betrekking op het getoonde cv-circuit (→ Bedieningshandleiding van de bedieningseenheid).
	Handm	Installatie met een cv-circuit in handmatig bedrijf.
	cv2 Handm	Het getoonde cv-circuit werkt in handmatig bedrijf. De standaardweergave heeft uitsluitend betrekking op het getoonde cv-circuit. Bedienen van de man-toets, de auto-toets en het veranderen van de gewenste kamertemperatuur in de standaardweergave hebben alleen invloed op het getoonde cv-circuit.
	Vak. tot 11.1.2011	Vakantieprogramma in installatie met één cv-circuit actief (→ bedieningshandleiding van de bedieningseenheid).
	cv2 Vak. tot 11.1.2011	In het getoonde cv-circuit en eventueel ook voor warmwatersystemen is het vakantieprogramma actief (→ bedieningshandleiding van de bedieningseenheid). De standaardweergave heeft uitsluitend betrekking op het getoonde cv-circuit.
	⏏	De verwarming is compleet uit (alle cv-circuits)
	🔥	Schoorsteenvegerbedrijf is actief
	👉	Noodbedrijf is actief
	E	Externe warmtevraag
9		Status bedieningseenheid
	📶	Een communicatiemodule is in het systeem aanwezig en een verbinding met de -server is actief.
	🔑	Toetsvergrendeling is actief (auto-toets en keuzeknop ingedrukt houden, om de toetsvergrendeling in- of uit te schakelen).

Tabel 2 Symbolen in display

3.3 Aanzetten cv-ketel

- ▶ CV-ketel via hoofdschakelaar [1] inschakelen.
Het display licht op en toont na korte tijd de keteltemperatuur.



Afb. 4 Hoofdschakelaar

[1] Hoofdschakelaar

3.4 Verwarming in- of uitschakelen

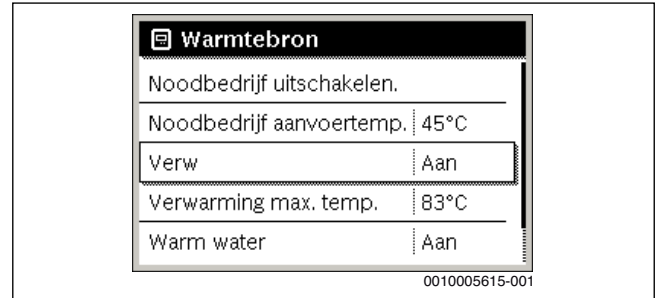
OPMERKING:

Schade aan de installatie door vorst!

Bij uitgeschakeld cv-bedrijf en in zomerbedrijf bestaat alleen vorstgevaar.

- ▶ Respecteer bij vorstgevaar de vorstbeveiliging.

- ▶ **Hoofdmenu** openen.
- ▶ Menu **Warmteproducent** kiezen en bevestigen.
- ▶ **Verw** kiezen en bevestigen.
- ▶ **Aan of Uit** kiezen en bevestigen.



Afb. 5 Inschakelen verwarming

- ▶ Om het handmatige zomerbedrijf te activeren, in het menu **Hoofdmenu > Verw > Zomer/winter-omsch.** onder het menupunt **Zomer/winter-omsch.** de instelling **Permanent zomer** kiezen en bevestigen.
In zomerbedrijf is de verwarming uit en de warmwaterbereiding is actief.

Meer informatie over het zomerbedrijf → technische documentatie van de bedieningseenheid.

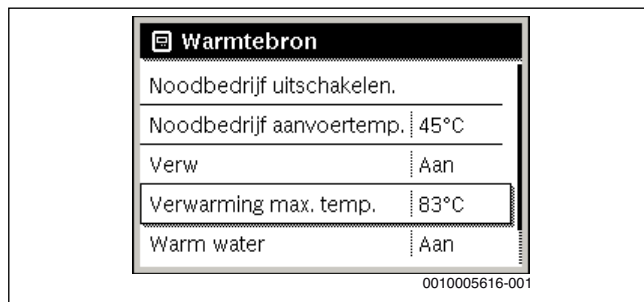
3.5 Maximale aanvoertemperatuur instellen

OPMERKING:

Gevaar voor beschadiging van de afwerkvloer!

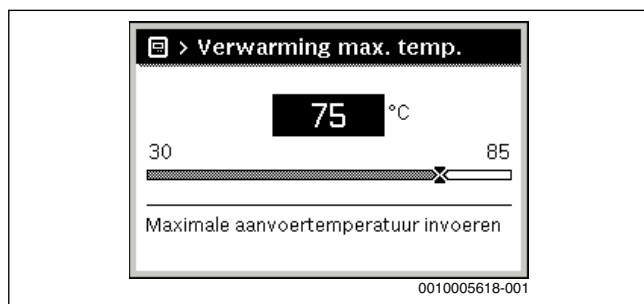
- ▶ Houd bij vloerverwarming de door de fabrikant aanbevolen maximale aanvoertemperatuur aan.

- ▶ **Hoofdmenu** openen.
- ▶ Menu **Warmteproducent** kiezen en bevestigen.
- ▶ **Verwarming max. temp.** kiezen en bevestigen.



Afb. 6 Maximale aanvoertemperatuur

- ▶ Temperatuur instellen en bevestigen.



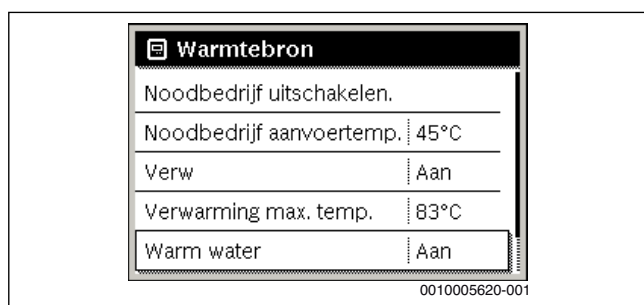
Afb. 7 Maximale aanvoertemperatuur instellen

De maximale aanvoertemperatuur kan tussen 30 °C en 90 °C worden ingesteld (het temperatuurbereik is afhankelijk van de warmtebron). De actuele aanvoertemperatuur wordt in de standaardweergave op het display getoond, wanneer de betreffende toebereiding is geïnstalleerd en de bedieningseenheid in de warmtebron is geïnstalleerd en overeenkomstig is geconfigureerd.

De momenteel in de installatie gemeten temperaturen kunnen worden weergegeven. Meer informatie over het weergeven van informatie over de installatie → technische documentatie van de bedieningseenheid.

3.6 Warmwaterbereiding in- en uitschakelen

- ▶ **Hoofdmenu** openen.
- ▶ Menu **Warmteproducent** kiezen en bevestigen.
- ▶ **Warm water** kiezen en bevestigen.
- ▶ **Aan** of **Uit** kiezen en bevestigen.



Afb. 8 Warmwaterbereiding inschakelen

3.7 Maximale warmwatertemperatuur instellen



VOORZICHTIG:

Gevaar voor de gezondheid door legionella!

- ▶ Activeer bij lagere warmwatertemperaturen **Thermische desinfectie** of **Dagelijkse opwarming** (→ drinkwaterverordening respecteren).



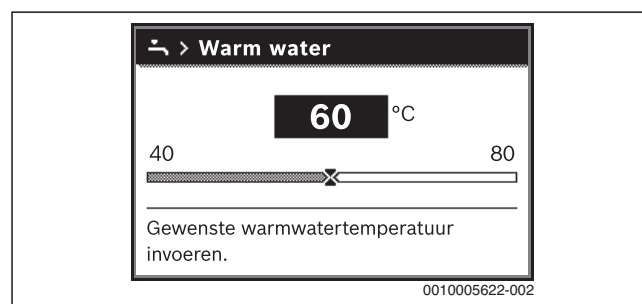
WAARSCHUWING:

Gevaar voor verbranding!

Heet water kan zware brandwonden veroorzaken. Wanneer de begrenzing van de maximale warmwatertemperatuur (**Max. warmwatertemp.**) > 60 °C is ingesteld:

- ▶ Informeer alle betrokkenen en waarborg dat een mengmodule is geïnstalleerd.

- ▶ **Hoofdmenu** openen.
- ▶ Kies menu **Warm water** en bevestig.
- ▶ Kies **Temperatuurinstellingen** en bevestig.
- ▶ Kies **Warm water** en bevestig.
- ▶ Stel de temperatuur in en bevestig.



Afb. 9 Maximale warmwatertemperatuur instellen

Zie voor meer informatie over de instelmogelijkheden voor de warmwaterbereiding → technische documentatie van de bedieningseenheid en eventueel geïnstalleerde module.

3.8 Noodbedrijf (handmatig bedrijf)

In noodbedrijf verwarmt het toestel. De brander is in bedrijf, tot de voor het noodbedrijf ingestelde aanvoertemperatuur is bereikt. De warmwaterbereiding is niet actief. Het noodbedrijf geldt alleen voor cv-circuit 1.




Het noodbedrijf is niet mogelijk, als het cv-bedrijf uitgeschakeld is (→ hoofdstuk 3.4).

Om het noodbedrijf te activeren:

- ▶ **Hoofdmenu** openen.
- ▶ Kies menu **Warmteproducent** en bevestig.
- ▶ Kies **Noodbedrijf activeren.** en bevestig.
- ▶ Kies **Ja** en bevestig.
De installatie is in noodbedrijf.

-of-

- ▶ Houd toets  5 seconden ingedrukt.
- ▶ Aanvoertemperatuur voor het noodbedrijf in het menu **Hoofdmenu** > **Warmteproducent** onder het menupunt **Noodbedrijf aanvoertemp.** instellen.




Afb. 10 Aanvoertemperatuur voor het noodbedrijf

Om het noodbedrijf te beëindigen:

- ▶ **Hoofdmenu** openen.
- ▶ Kies menu **Warmteproducent** en bevestig.
- ▶ Kies **Noodbedrijf uitschakelen.** en bevestig.
- ▶ Kies **Ja** en bevestig.
De installatie gaat weer terug naar de eerder actieve bedrijfsmodus.

-of-

- ▶ Houd toets  5 seconden ingedrukt.

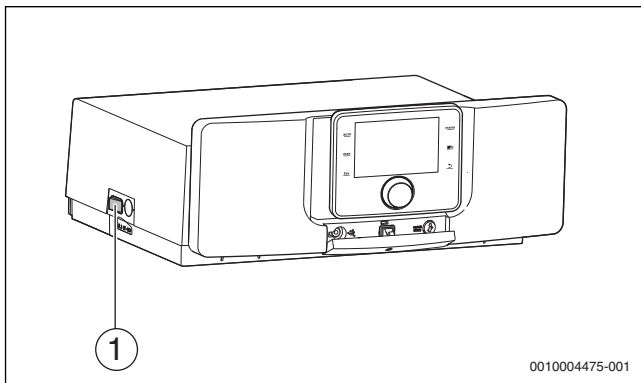
4 Buitenbedrijfstelling

4.1 CV-ketel via de regelaar buiten bedrijf stellen

De cv-ketel via de hoofdschakelaar van het regeltoestel MX 25 buiten bedrijf stellen. De brander wordt automatisch uitgeschakeld.



De ketel heeft een blokkeerbeveiliging voor de cv-pomp, die blokkeren van de pomp na langere bedrijfspauzen voorkomt. Bij uitgeschakelde ketel is er geen blokkeerbeveiliging.



Afb. 11 Hoofdschakelaar

[1] Hoofdschakelaar

- ▶ CV-ketel via hoofdschakelaar [1] uitschakelen.
De statusindicatie verdwijnt (indien actief).
- ▶ Brandstofafsluitkraan sluiten.
- ▶ Wanneer de ketel langere tijd buiten bedrijf wordt gesteld: vorstbeveiliging respecteren

OPMERKING:

Materiële schade door vorst!

Wanneer de cv-installatie niet in een vorstvrije ruimte is opgesteld en niet in bedrijf is, kan deze bij vorst bevroren. In zomerbedrijf of bij geblokkeerd cv-bedrijf bestaat alleen vorstbeveiliging van de ketel.

- ▶ Laat de cv-installatie, indien mogelijk, ingeschakeld en stel de aanvoertemperatuur in op minimaal 30 °C,
- of-
- ▶ CV-installatie tegen bevroren beschermen, door de cv- en warmwaterleidingen door een installateur op het laagste punt af te laten tappen.

5 Milieubescherming en recycling

Milieubescherming is een ondernemingsprincipe van de Bosch-groep. Kwaliteit van de producten, rendement en milieubescherming zijn even belangrijke doelen voor ons. Wetten en voorschriften op het gebied van de milieubescherming worden strikt gerespecteerd. Ter bescherming van het milieu gebruiken wij, rekening houdend met bedrijfseconomische gezichtspunten, de best mogelijke techniek en materialen.

Verpakking

Voor wat de verpakking betreft nemen wij deel aan de nationale verwerkingssystemen, die een optimale recycling waarborgen. Alle gebruikte verpakkingsmaterialen zijn milieuvriendelijk en kunnen worden hergebruikt.

Oud apparaat

Oude ketels bevatten materialen, die hergebruikt kunnen worden. De modules kunnen gemakkelijk worden gescheiden. Kunststoffen zijn gemarkeerd. Daardoor kunnen de verschillende componenten worden gesorteerd en voor recycling of afvalverwerking worden afgegeven.

6 Bedrijfs- en storingsmeldingen

6.1 Storingsmeldingen op de bedieningseenheid

De bedieningseenheid meldt een storing in de standaardweergave.

De oorzaak kan een storing van de bedieningseenheid, een component, een module van de warmtebron of een verkeerde of niet toegestane instelling zijn. Bijbehorende handleidingen van de betreffende componenten, de module en het servicehandboek bevatten aanvullende informatie over het verhelpen van storingen.

► **Terug-toets indrukken.**

In het display verschijnt een popup-venster, waarin de momenteel ernstigste storing met storingscode en subcode wordt getoond.



Afb. 12 *Popup-venster met storingsindicatie*

Bij meerdere opgetreden storingen wordt de storing met de hoogste prioriteit weergegeven. De storingscode en de subcode worden getoond. Deze codes geven de installateur informatie over de oorzaak. Door bevestigen (indrukken keuzeknop) van een storing wordt naar de standaardweergave overgegaan. In de inforegel wordt bovendien een verwijzing naar de storing gemeld. Wanneer de storing nog actief is, wordt deze door indrukken van de terugtoets weer getoond. De oorzaak kan een storing van de bedieningseenheid, een component, een bouwgroep of de warmtebron zijn. De installatie blijft voor zover mogelijk in bedrijf, dat wil zeggen er kan nog worden verwarmd.



Gebruik alleen originele reserveonderdelen. Schade, die ontstaat door niet door de fabrikant geleverde reservedelen, is van de garantie uitgesloten.

Wanneer een storing niet kan worden opgeheven, neem dan contact op met uw servicetechnicus.

6.2 Vergrendelende storing resetten

Indien er sprake is van een vergrendelende storing, dan knippert de status-LED (→ afbeelding 1, [12], bladzijde 4).

- **Resettoets** op de MX 25 indrukken (→ afb. 1, [11], bladzijde 4). Bij succesvol oplossen wordt de storing niet meer in het display getoond.

Wanneer een storing niet kan worden opgelost:

- Neem contact op met de installateur en geef het keteltype, de bedrijfscode en de subcode aan.

Ketelgegevens

Wanneer u met de servicedienst contact opneemt, is het een voordeel, exacte specificaties van uw ketel bij de hand te hebben.

Deze informatie staat op de typeplaat of de aanvullende typeplaat in de afdekplaat.

Olio Condens (bijv. OC7000 18):

Serienummer:

Productiedatum (FD ...):

Datum inbedrijfstelling:

Installateur van de installatie:

6.3 Bedrijfsmeldingen

Om de bedrijfsmeldingen uit te lezen:

► Menu **Info** openen.

► Menu **Systeem informatie** kiezen en bevestigen.

► Menupunt **Bedrijfscode** opzoeken.

Bedrijfscode	Storingsnummer	Oorzaak	Omschrijving	Testprocedure/oorzaak	Maatregel
0A	–	Ketel in schakeloptimalisatieprogramma.	Binnen de ingestelde schakeloptimalisatietijd bestaat opnieuw een brandervraag. Ketel is in schakelblokkering. De standaard schakeloptimalisatietijd is 10 minuten.	Vermogensinstelling op de bedieningseenheid controleren. Regelinstellingen op de bedieningseenheid controleren.	Stem het ketelvermogen af op de benodigde warmtevraag van het gebouw. Pas de regelinstelling aan op de installatieomstandigheden.
0H	–	De ketel bevindt zich in standby, geen warmtevraag aanwezig.	De cv-ketel is bedrijfsklaar en heeft geen warmtevraag van een cv-circuit.	–	–
0Y	–	De actuele keteltemperatuur is hoger dan de gewenste ketelwatertemperatuur.	De actuele keteltemperatuur is hoger dan de gewenste ketelwatertemperatuur. De ketel is uitgeschakeld.	–	–
0P	–	Wachten op starten ventilator.	De detectie van het starten is nodig voor de verdere procedure.	–	–
0E	–	De ketel is bedrijfsklaar, warmtevraag is aanwezig maar er wordt echter te veel energie geleverd.	De actuele warmtevraag van de installatie is minder, dan de minimale modulatiegraad van de brander ter beschikking stelt.	–	–
0U	–	Begin van de programma-procedure voor de branderstart.	–	–	–
0C	–	Begin branderstart.	–	–	–
0F	–	Onvoldoende debiet door de ketel.	Temperatuurverschil tussen aanvoer en retour > 15 K. Temperatuurverschil tussen aanvoer en veiligheidstemperatuursensor > 15 K.	Aanvoertemperatuur met de bedieningseenheid controleren, retourtemperatuur met bedieningseenheid of Service-Key controleren, weerstand van de keteltemperatuursensor (STB) meten en met karakteristiek vergelijken.	Pas de instelling van de ketelcircuitpomp aan. Oppervlaktetemperatuur van het met de veiligheidstemperatuursensor uitgeruste gietelement controleren met een temperatuurmeetinstrument. Controleer, of een element met vuil is verstopt.
2P	564	Temperatuuroename keteltemperatuursensor te snel (> 70 K/min).	Beveiliging warmtewisselaar vanwege te hoge toename-snelheid.	Geen of te lage warmte-afgifte (bijvoorbeeld thermostaatkranen en -mengkleppen gesloten). Volumedebiet ketelcircuit te laag. Pomp werkt niet.	Waarborg voldoende warmte-afgifte. Pas voldoende gedimensioneerde pompen toe. Controleer of de pomp wordt aangestuurd. Eventueel pomp vervangen.
				Waterzijdige afzettingen in de ketel (vuil uit cv-installatie, kalkafzetting).	Spoel/reinig het ketelblok met voor roestvaststaal en staal geschikte en vrijgegeven middelen aan de cv-zijde.
8Y	572	De MX 25 is via de aansluitklem EV extern vergrendeld.	De MX 25 zet de warmtevraag voor de branderautomaat op 0.	–	Wanneer geen externe blokkering nodig is, moet een brug op de klemmen EV zijn geïnstalleerd.

Tabel 3 Bedrijfsmeldingen

Trefwoordenregister

A	
Aanzetten cv-ketel	7
Afgedankte ketel	8
Afvoeren	8
B	
Bedieningselementen	4
Bedrijfsmeldingen	10
Buitenbedrijfstelling	8
C	
CV-ketel	
Inschakelen	6
CV-ketel uitschakelen	8
E	
Elektrotechnische werkzaamheden	3
H	
Handmatig bedrijf	7
I	
Inbedrijfstelling	4
Inschakelen	
Cv-bedrijf	6
CV-ketel	6
Verwarming	6
Warmwaterbereiding	7
K	
Ketel inschakelen	7
Ketelgegevens	9
Keuzeknop	4
M	
Maximale warmwatertemperatuur	7
Milieubescherming	8
N	
Noodbedrijf	7
O	
Ombouw	3
R	
Reset	9
S	
Statusindicatie	5
Storingen	9
Resetten	9
Verhelpen	9
Weergeven	9
Storingscodes	9
Symbolen in display	5
T	
Toetsen	4
U	
Uitschakelen	
Cv-bedrijf	6
CV-ketel	8
Verwarming	6
Warmwaterbereiding	7
Uitschakelen ketel	8
V	
Vergrendelende storingen resetten	9
Verlichting	4
Verpakking	8
W	
Warmwaterbereiding in- en uitschakelen	7
Warmwatertemperatuur (maximaal)	7



Original Quality by
Bosch Thermotechnik GmbH
Sophienstraße 30-32
D-35576 Wetzlar/Germany