



Bedieningshandleiding voor de gebruiker

Condensatieketel op gas

Condens 7000 F

GC7000F 75...300



Inhoudsopgave

1	Toelichting bij de symbolen en veiligheidsinstructies	2
1.1	Symboolverklaringen	2
1.2	Algemene veiligheidsvoorschriften	2
2	Gegevens betreffende het product	4
2.1	Conformiteitsverklaring	4
2.2	Productgegevens over het energieverbruik	4
2.3	Waterkwaliteit (vul- en bijvulwater)	5
2.4	Productoverzicht	5
2.4.1	Productbeschrijving	5
2.4.2	Bediening en bewaking van de cv-installatie via app of web portal	6
3	Regelaar MX25	7
3.1	Regelaar MX25	7
3.2	Overzicht bedieningselementen	7
3.3	Cv-ketel in- of uitschakelen	8
3.4	Verwarming in- of uitschakelen	8
4	In bedrijf nemen	8
4.1	Bedrijfsdruk controleren, cv-water bijvullen en ontluchten	8
4.1.1	Controleren bedrijfsdruk	8
4.1.2	CV-water bijvullen en ontluchten	8
4.2	CV-installatie inschakelen	9
4.2.1	Schakel de cv-ketel in op regelaar	9
5	CV-installatie buiten bedrijf stellen	9
5.1	Stel de cv-installatie via de regelaar buiten bedrijf	9
5.2	CV-installatie in geval van nood buiten bedrijf stellen	9
6	Milieubescherming en recyclage	9
7	Inspectie en onderhoud	10
7.1	Waarom is regelmatig onderhoud belangrijk?	10
7.2	Reiniging en verzorging	10
8	Storingen verhelpen	10
8.1	Herkennen bedrijfstoestand en storingen resetten	10


1 Toelichting bij de symbolen en veiligheidsinstructies


1.1 Symboolverklaringen


Waarschuwingen

Waarschuwingen geven signaalwoorden de soort en de ernst van de gevolgen aan indien de maatregelen ter voorkoming van het gevaar niet worden opgevolgd.

De volgende signaalwoorden zijn vastgelegd en kunnen in dit document voorkomen:


 **GEVAAR**
GEVAAR betekent dat er ernstig tot levensgevaarlijk persoonlijk letsel kan ontstaan.

 **WAARSCHUWING**
WAARSCHUWING betekent dat zwaar tot levensgevaarlijk lichamelijk letsel kan ontstaan.

 **VOORZICHTIG**
VOORZICHTIG betekent, dat licht tot middelzwaar persoonlijk letsel kan ontstaan.

OPMERKING
LET OP betekent dat materiële schade kan ontstaan.

Belangrijke informatie

 Belangrijke informatie, zonder gevaar voor mens of materialen, wordt met het getoonde info-symbool gemarkeerd.

Aanvullende symbolen

Symbol	Betekenis
▶	Handelingsstap
→	Kruisverwijzing naar een andere plaats in het document
•	Opsomming/lijstpositie
–	Opsomming/lijstpositie (2e niveau)

Tabel 1

1.2 Algemene veiligheidsvoorschriften

Instructies voor de doelgroep

Deze bedieningshandleiding is bedoeld voor de gebruiker van de cv-installatie.

Houd de instructies in alle handleidingen aan. Indien deze niet worden aangehouden kunnen materiële schade, lichamelijk letsel en zelfs levensgevaar ontstaan.

- ▶ Lees de bedieningshandleidingen (warmteproducent, verwarmingsregelaar enzovoort) voor de bediening en bewaar deze zorgvuldig.
- ▶ Neem de veiligheidsinstructies en waarschuwingsaanwijzingen in acht.
- ▶ Warmteproducent alleen met gemonteerde en gesloten mantel gebruiken.

Veiligheid van huishoudelijke en soortgelijke elektrische apparaten

Ter voorkoming van gevaar door elektrische apparatuur gelden conform EN 60335-1 de volgende instructies:

“Dit toestel kan door kinderen vanaf 8 jaar en ouder en door personen met verminderde fysieke, sensorische of mentale capaciteiten of gebrek aan ervaring en kennis worden gebruikt, wanneer deze onder toezicht staan of voor wat betreft het veilig gebruik van het toestel zijn geïnstrueerd en de daaruit resulterende gevaren begrijpen. Kinderen mogen niet met het toestel spelen. Reiniging en gebruikersonderhoud mogen niet door kinderen zonder toezicht worden uitgevoerd.”

“Wanneer de netaansluitkabel wordt beschadigd, moet deze door de fabrikant of haar servicedienst of een gekwalificeerde persoon worden vervangen, om gevaar te vermijden.”

Gevaar door het niet respecteren van de eigen veiligheid in noodsituaties, bijvoorbeeld bij een brand

- ▶ Breng uzelf nooit in levensgevaar. De eigen veiligheid gaat vóór alles.

Gevaar bij gasgeur

- ▶ Gaskraan sluiten.
- ▶ Ramen en deuren openen.
- ▶ Geen elektrische schakelaar, telefoon, stekker of deurbel gebruiken.
- ▶ Open vlammen doven. Niet roken! Geen aansteker of welke ontstekingsbron dan ook gebruiken!
- ▶ Huisbewoners waarschuwen, maar niet aanbellen.
- ▶ Bij hoorbaar uitstromen onmiddellijk het gebouw verlaten. Toegang van derden voorkomen, informeer de politie en de brandweer **van buiten** het gebouw.
- ▶ **Van buiten** het gebouw contact opnemen met gasdistributiemaatschappij en erkend installateur.

Gevaar bij rookgaslucht

- ▶ CV-ketel uitschakelen.
- ▶ Ramen en deuren openen.
- ▶ Informeer een erkend installateur.

Levensgevaar door koolstofmonoxide

Koolstofmonoxide (CO) is een giftig gas, dat onder andere bij de onvolledige verbranding van fossiele brandstoffen zoals olie, gas of vaste brandstof ontstaat.

Gevaren ontstaan, wanneer koolstofmonoxide vanwege een storing of een lekkage uit de installatie ontsnapt en ongemerkt in binnenruimten ophoopt.

U kunt koolstofmonoxide niet zien, proeven of ruiken.

Om gevaar door koolstofmonoxide te voorkomen:

- ▶ Laat de installatie regelmatig door een erkend installateur inspecteren en onderhouden.
- ▶ CO-melders toepassen, die bij CO-ontsnapping tijdig alarmeren.
- ▶ Bij een verdenking van ontsnappende CO:
 - Waarschuw alle bewoners en verlaat direct het gebouw.
 - Informeer een erkende vakman.
 - Gebreken laten oplossen.

Opstelling, ombouw

- ▶ Installatie en instelling van de brander en de regelaar volgens de voorschriften is een voorwaarde voor een veilig en economisch gebruik van de cv-ketel.
- ▶ Laat de cv-ketel alleen door een erkende installateur opstellen.
- ▶ Wijzig rookgasafvoerende delen niet.
- ▶ Alleen gekwalificeerde elektrotechnici mogen elektrotechnische werkzaamheden uitvoeren.
- ▶ Bij **open bedrijf**: be- en ontluchttingsopeningen in deuren, vensters en wanden niet afsluiten of verkleinen. Waarborg bij inbouw van voegdichte ramen verbrandingsluchttoevoer.

- ▶ Gebruik de boiler uitsluitend voor het opwarmen van tapwater.

Sluit overstortventielen nooit!

Tijdens het opwarmen kan water via het overstortventiel uit het cv-circuit en de warmwaterleidingen ontsnappen.

Inspectie/onderhoud

CV-installaties moeten regelmatig worden onderhouden.

Daardoor realiseert u een hoog rendement en een laag brandstofverbruik.

U realiseert een hoge bedrijfszekerheid.

U krijgt een milieuvriendelijke verbranding op hoog niveau.

- ▶ **Aanbeveling voor de gebruiker**: sluit een onderhouds- en inspectiecontract af voor jaarlijkse inspectie en behoefte-afhankelijk onderhoud met een erkend installateur.
- ▶ Onderhoud en reparatie mogen alleen door een erkend installateur worden uitgevoerd.
- ▶ Herstel gebreken onmiddellijk, om schade aan de installatie te voorkomen.
- ▶ De gebruiker is verantwoordelijk voor de veiligheid en de milieuvriendelijke werking van de cv-installatie.
- ▶ Gebruik alleen originele wisselstukken! Voor schade die ontstaat door niet door Bosch geleverde reserveonderdelen, kan geen aansprakelijkheid worden overgenomen.

Gevaar door explosieve en licht ontvlambare materialen

- ▶ Laat werkzaamheden aan gasvoerende onderdelen alleen door een erkend installateur uitvoeren.
- ▶ Licht ontvlambare materialen (papier, verdunningsmiddelen, verf, enz.) niet in de nabijheid van de cv-ketel gebruiken of opslaan.

Gevaar door vergiftiging

Een ontoereikende luchttoevoer kan leiden tot het ontsnappen van gevaarlijke rookgassen.

- ▶ Let erop, dat be- en ontluchttingsopeningen niet worden verkleind of afgesloten.
- ▶ Stel de cv-ketel niet in bedrijf, wanneer een gebrek niet direct wordt opgeheven.
- ▶ Wanneer rookgas in de opstellingsruimte ontsnapt: ventileer de opstellingsruimte, verlaat deze en schakel indien nodig de brandweer in.
- ▶ Wijs de eigenaar van de installatie schriftelijk op de gebreken en het gevaar.

Gevaar door waterschade

- ▶ Stel bij acuut gevaar voor hoog water de ketel tijdig voor binnenkomst van het water aan brandstof- en stroomzijde buiten werking.
- ▶ Wanneer een bepaald deel daarvan onder water stond, de ketel niet gebruiken.
- ▶ Neem direct met een gekwalificeerde servicetechnicus contact op, die de ketel controleert en de delen van het regelsysteem en de gasarmaturen vervangt, die onder water hebben gestaan.

Verbrandingslucht/kamerlucht

De lucht in de opstellingsruimte moet vrij zijn van ontbrandbare of chemisch agressieve stoffen.

- ▶ Gebruik of bewaar geen corrosieve stoffen in de nabijheid van de ketel (oplosmiddelen, lijm, chloorhoudende reinigingsmiddelen, enz.).
- ▶ Sterke stofvorming vermijden.

Schade door bedieningsfouten

Bedieningsfouten kunnen persoonlijk letsel en/of materiële schade tot gevolg hebben.

- ▶ Waarborg dat kinderen de ketel niet zonder toezicht bedienen of ermee spelen.
- ▶ Waarborg dat alleen personen toegang hebben, die in staat zijn, de ketel deskundig te bedienen.

⚠ Andere belangrijke instructies

- ▶ Schakel bij oververhitting of wanneer de gastoevoer niet uitschakelt, in geen geval de voedingsspanning van de pomp uit. Onderbreek in plaats daarvan de gastoevoer op een ander punt, buiten de cv-installatie.
- ▶ Controleer het rookgasstelsel jaarlijks. Laat daarbij alle onderdelen, die tekenen van beschadiging vertonen door corrosie of andere oorzaken, vervangen.
- ▶ De cv-ketel moet jaarlijks door een erkend installateur worden onderhouden. De inspectie moet de hoofdbrander, het totale rookgas- en verbrandingsluchtsysteem en de ventilatieopeningen of luchtinlaatopeningen omvatten. Laat daarbij alle onderdelen, die tekenen van beschadiging vertonen door corrosie of andere oorzaken, vervangen.
- ▶ Cv-ketel alleen met gemonteerde en gesloten mantel gebruiken.

2.2 Productgegevens over het energieverbruik

De volgende productgegevens voldoen aan de eisen van de EU-verordeningen nummer 811/2013, nummer 812/2013, nummer 813/2013 en nummer 814/2013 als aanvulling op de richtlijn 2010/30/EU.

Uitvoering rechts			8732909990	8732909991	8732909992	8732909993	8732909994	8732909995
Uitvoering links			8732909996	8732909997	8732909998	8732909999	8732910000	8732910001
Productgegevens	Symbool	Eenheid						
Type	–	–	Condens 7000 F-75	Condens 7000 F-100	Condens 7000 F-150	Condens 7000 F-200	Condens 7000 F-250	Condens 7000 F-300
Condensatieketel	–	–	Ja	Ja	Ja	Ja	Ja	Ja
Nominaal warmtevermogen	P _{rated}	kW	69	93	140	186	233	280
Nuttig verwarmingsvermogen								
Bij nominaal warmtevermogen en hogetemperatuurbedrijf ¹⁾	P ₄	kW	69,4	93,0	139,8	186,2	233,1	280,0
Bij 30 % van het nominaal warmtevermogen en lagetemperatuurbedrijf ²⁾	P ₁	kW	23,1	31,0	46,5	62,1	77,7	93,0
Rendement								
Bij nominaal warmtevermogen en hogetemperatuurbedrijf ¹⁾	η ₄	%	88,3	88,1	88,1	88,3	88,2	88,3
Bij 30 % van het nominaal warmtevermogen en lagetemperatuurbedrijf ²⁾	η ₁	%	97,8	98,0	97,7	98,1	98,0	97,7
Supplementair elektriciteitsverbruik								
Bij vollast	e _{l,max}	kW	0,083	0,156	0,250	0,234	0,298	0,336
Bij deellast	e _{l,min}	kW	0,028	0,032	0,046	0,048	0,049	0,057
In stand-by-stand	P _{SB}	kW	0,009	0,009	0,009	0,009	0,009	0,009
Overige specificaties								
Warmteverlies in standby-toestand	P _{stby}	kW	0,161	0,161	0,183	0,247	0,261	0,298
Energieverbruik van de waakvlam	P _{ign}	kW	–	–	–	–	–	–
NOx-uitstoot	NOx	mg/kWh	41	49	34	36	32	36

1) Hogetemperatuurbedrijf betekent een retourtemperatuur van 60 °C bij de inlaat van de cv-ketel en een aanvoertemperatuur van 80 °C bij de uitlaat van de cv-ketel.

2) Lagetemperatuurbedrijf betekent een retourtemperatuur (bij de inlaat van het cv-toestel) voor condensatieketels van 30 °C, voor lagetemperatuurketels van 37 °C en voor andere verwarmingstoestellen van 50 °C

Tabel 2 Productgegevens over het energieverbruik


2 Gegevens betreffende het product

Voor een veilige, rendabele en milieuvriendelijke toepassing van deze cv-installatie adviseren wij de veiligheidsaanwijzingen en de bedieningshandleiding te respecteren.

Deze handleiding geeft de exploitant van de cv-installatie een overzicht van de toepassing en de bediening van de cv-ketel.

2.1 Conformiteitsverklaring

Dit product voldoet qua constructie en werking aan de Europese en nationale vereisten.

 Met de CE-markering wordt de conformiteit van het product met alle toepasbare EU-voorschriften bevestigd, welke samenhangen met het aanbrengen van deze markering.

De volledige tekst van de conformiteitsverklaring is opgenomen in de installatiehandleiding en is via internet beschikbaar: www.bosch-homecomfort.be.

2.3 Waterkwaliteit (vul- en bijvulwater)

- ▶ Zie voor aanwijzingen betreffende de waterkwaliteit het meegeleverde bedrijfshandboek "Eisen aan de waterkwaliteit voor warmtebronnen van aluminium".

i Als vul- en bijvulwater mag **geen** onthard water worden gebruikt.

2.4 Productoverzicht

De Condens 7000 F is een gascondensatieketel met een aluminium warmtewisselaar.

2.4.1 Productbeschrijving

De hoofdonderdelen van de Condens 7000 F zijn:

- Regelaar
- Ketelblok
- Ketelframe en ommanteling
- Gasbrander

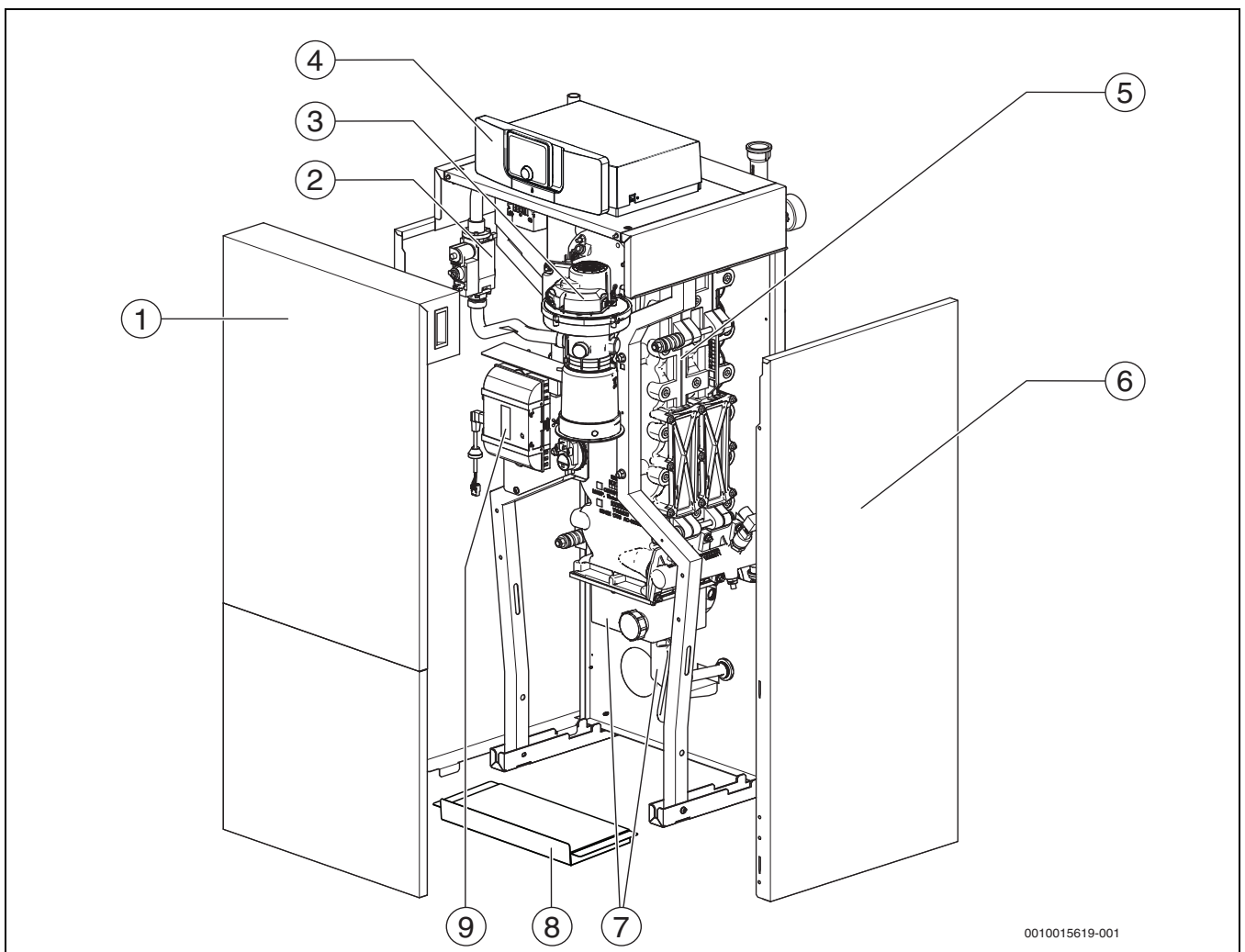
De regelaar bewaakt en regelt alle elektrische componenten van de ketel.

Het ketelblok draagt de door de brander opgewekte warmte over op het cv-water. De warmte-isolatie vermindert de stralings- en standby-verliezen.

De regelaar maakt de basisbediening van de cv-installatie mogelijk. Daartoe worden onder andere de volgende functies ter beschikking gesteld:

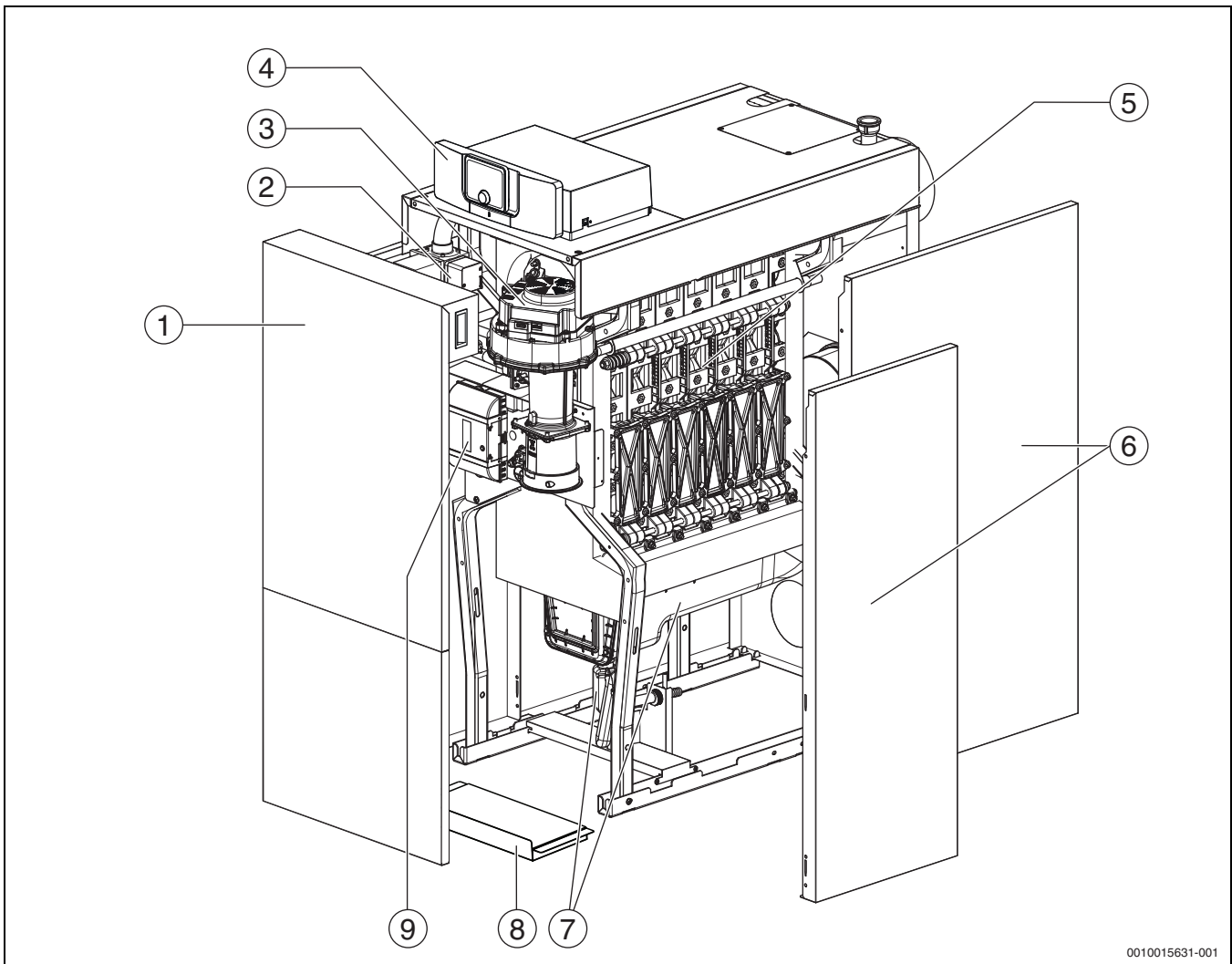
- in-/uitschakelen van de cv-installatie
- Instelling van de warmwatertemperatuur en de maximale keteltemperatuur bij cv-werking
- Statusindicatie

i Vele overige functies voor de comfortabele regeling en bediening en informatie over instellingen van de cv-installatie zijn in de technische documentatie van de geïnstalleerde regelaar beschreven.



Afb. 1 Condens 7000 F, 75...100 kW-hoofdcomponenten (getoond: rechtse uitvoering; inspectiedeksel en aanvoer en retour zijn rechts opgesteld)

- [1] Voorwand ketel (2-delig)
- [2] Gasblok
- [3] Gasbrander met branderstaf
- [4] Regelaar MX25
- [5] Ketelblok met isolatie
- [6] Ketelmantel
- [7] Condensbak en sifon
- [8] Bodemplaat
- [9] Ontstekingsautomaat



0010015631-001

Afb. 2 Condens 7000 F, 150...300 kW-hoofdc componenten (getoond: rechtse uitvoering; inspectiedeksel en aanvoer en retour zijn rechts opgesteld)

- [1] Voorwand ketel (2-delig)
- [2] Gasblok
- [3] Gasbrander met branderstaaf
- [4] Regelaar MX25
- [5] Ketelblok met isolatie
- [6] Ketelmantel
- [7] Condensbak en sifon
- [8] Bodemplaat
- [9] Ontstekingsautomaat



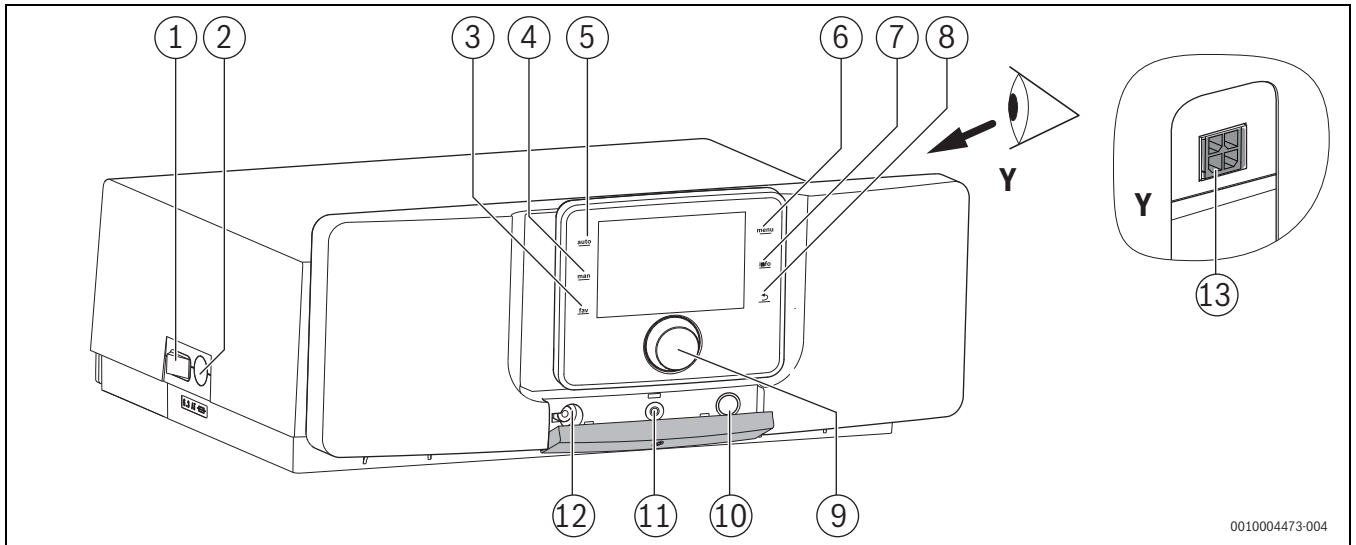
Weergegeven zijn de rechtse uitvoeringen van de cv-ketel. Daarbij zijn inspectiedeksel en aanvoer en retour rechts opgesteld. Bij de linkse uitvoering zijn het inspectiedeksel en de aanvoer en retour links opgesteld.

2.4.2 Bediening en bewaking van de cv-installatie via app of web portal

Wij leveren in combinatie met de betreffende regelaar een omvangrijk productprogramma voor de bewaking, diagnose en besturing van de cv-ketel via mobiele eindapparaten, PC of tablet.

3 Regelaar MX25

3.1 Regelaar MX25



Afb. 3 Regelaar MX25 met bedieningseenheid – bedieningselementen

- [1] Hoofdschakelaar
- [2] Toestelveiligheid 6,3 A
- [3] fav-toets (favorietenfunctie)
- [4] man-toets (handmatig bedrijf)
- [5] auto-toets (automatisch bedrijf)
- [6] menutoets (menu's oproepen)
- [7] info-toets (informatiemenu en hulp)
- [8] Terug-toets
- [9] Keuzetoets
- [10] Schoorsteenveger-, reset- en noodbedrijftoets
- [11] Status-LED
- [12] Aansluiting voor Service-Key
- [13] Aansluiting voor communicatiemodule (toebehoren)

De regelaar MX25 maakt de basisbediening van de cv-installatie mogelijk.

Daarvoor staan de volgende functies ter beschikking:

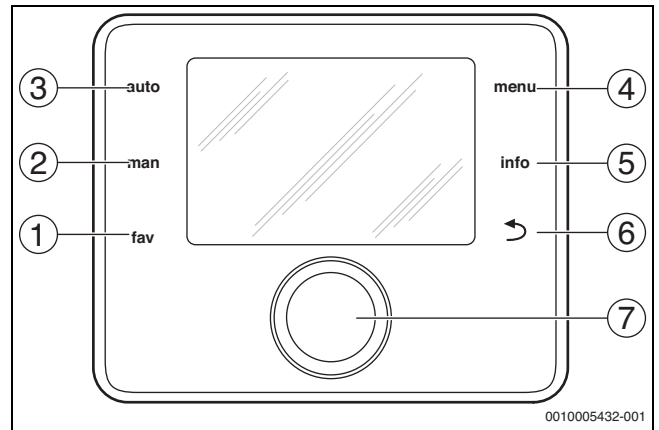
- Activeren schoorsteenvegerbedrijf
- Statusindicaties voor cv-ketel- en branderbedrijf
- Reset van vergrendelende storingen
- Activering noodwerking (handmatige werking)

Vele andere functies voor comfortabele regeling van de cv-installatie zijn via een bedieningseenheid CW 400/CW 800 of de afzonderlijk leverbare CR 100 en CR 10 beschikbaar.

3.2 Overzicht bedieningselementen



Wanneer de verlichting van het display uit is, zorgt het indrukken van een willekeurig bedieningselement alleen voor het inschakelen van de verlichting. De beschrijvingen van de bedieningsstappen in deze handleiding gaan altijd uit van een ingeschakelde verlichting. Indien geen bedieningselement wordt bediend, gaat de verlichting automatisch uit.

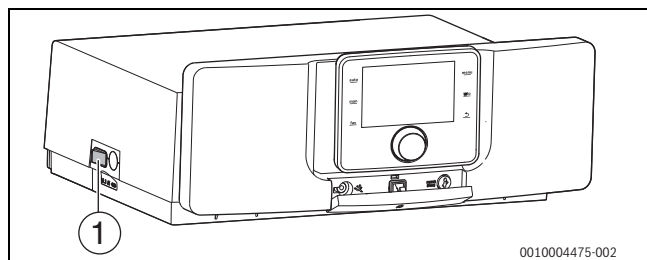


Afb. 4 Bedieningselementen

- [1] fav-toets – favorietenfuncties oproepen (kort indrukken) en configureren (ingedrukt houden)
- [2] man-toets – Handmatig bedrijf activeren (kort indrukken) en duur voor handmatig bedrijf instellen (ingedrukt houden)
- [3] auto-toets – Automatisch bedrijf inschakelen
- [4] menu-toets – Hoofdmenu openen (kort indrukken) en servicemenu openen (ingedrukt houden)
- [5] info-toets – info-menu oproepen of informatie over actuele keuze
- [6] Terug-toets – Bovenliggende menuniveau oproepen of waarde verwerpen (kort indrukken), naar standaardweergave terugkeren (ingedrukt houden)
- [7] Keuzeknop – Kiezen (draaien) en Bevestigen (indrukken)

3.3 Cv-ketel in- of uitschakelen

- ▶ CV-ketel via de aan/uit-schakelaar [1] inschakelen. Het display licht op na het inschakelen en toont na korte tijd de keteltemperatuur.



Afb. 5 In-/uitschakelen

[1] Aan-/uit-schakelaar

3.4 Verwarming in- of uitschakelen

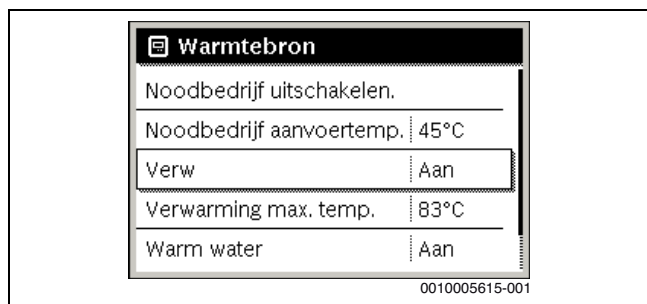
OPMERKING

Schade aan de installatie door vorst!

Bij uitgeschakeld cv-bedrijf en in zomerbedrijf bestaat alleen vorstgevaar.

- ▶ Respecteer bij vorstgevaar de vorstbeveiliging.

- ▶ **Hoofdmenu** openen.
- ▶ Menu **Warmteproducent** kiezen en bevestigen.
- ▶ **Verw.** kiezen en bevestigen.
- ▶ **Aan** of **Uit** kiezen en bevestigen.



Afb. 6 Inschakelen verwarming

- ▶ Om het handmatige zomerbedrijf te activeren, in het menu **Hoofdmenu > Verw. > Zomer/winter-omsch.** onder het menupunt **Zomer/winter-omsch.** de instelling **Permanent zomer** kiezen en bevestigen. In zomerbedrijf is de verwarming uit en de warmwaterbereiding is actief.

Meer informatie over het zomerbedrijf → technische documentatie van de bedieningseenheid.

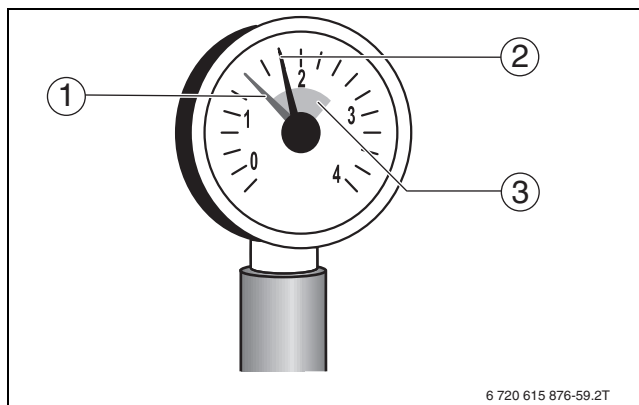
4 In bedrijf nemen

4.1 Bedrijfsdruk controleren, cv-water bijvullen en ont-luchten

4.1.1 Controleren bedrijfsdruk

De installateur heeft de rode wijzer van de manometer [1] op de benodigde bedrijfsdruk ingesteld (minimaal 1 bar) en in tabel 8, pagina 14 ingevuld.

- ▶ Controleer of de manometerwijzer [2] binnen de groene marking [3] staat.
- ▶ Wanneer de manometerwijzer onder de groene marking komt, moet CV-water worden bijgevoerd.



Afb. 7 Manometer voor gesloten installaties

- [1] Rode wijzer
- [2] Manometerwijzer
- [3] Groene marking

Bedrijfsdruk	
Gewenste bedrijfsdruk (optimale waarde)	_____ bar

Tabel 3 Bedrijfsdruk (wordt door de installateur ingevuld)

4.1.2 CV-water bijvullen en ont-luchten

VOORZICHTIG

Gevaar voor de gezondheid door verontreiniging van het drinkwater!

- ▶ Nationale voorschriften en normen ter voorkoming van verontreiniging van het drinkwater respecteren.
- ▶ Voor Europa de EN 1717 respecteren.

OPMERKING

Materiële schade door temperatuurspanningen!

Het bijvullen van koud cv-water in een hete ketel kan thermische spanningen en spannings-scheuren veroorzaken.

- ▶ Vul de installatie enkel in koude toestand. Maximale aanvoertemperatuur 40 °C.

OPMERKING

Schade aan de installatie door veelvuldig bijvullen!

Wanneer u vaak cv-water moet bijvullen, kan de cv-installatie afhankelijk van de waterkwaliteit worden beschadigd door corrosie en ketelsteen.

- ▶ Vraag de installateur, of het lokale water onbehandeld kan worden gebruikt, of dat dit eventueel moet worden behandeld.
- ▶ Neem contact op met de installateur, wanneer de installatie vaak moet worden bijgevoerd.



Het bijvullen van het cv-water is voor iedere cv-installatie verschillend. Laat u daarover door uw installateur informeren.



Documenteer de bijvulhoeveelheden in het logboek.

4.2 CV-installatie inschakelen



Respecteer de technische documentatie van de geïnstalleerde regelaar.

Waarborg voor het inschakelen (→ hoofdstuk 3):

- dat de bedrijfsdruk volstaat,
- dat de hoofdkraan voor de brandstoftoevoer geopend is en
- dat de verwarmingsnoodschakelaar ingeschakeld is.

4.2.1 Schakel de cv-ketel in op regelaar

- ▶ Respecteer voor de inbedrijfstelling van de regelaar de bijbehorende technische documentatie van de regelaar.



Stel, om vaak schakelen van de brander te vermijden en een efficiënt bedrijf te waarborgen, de stooklijn zo mogelijk laag in.

5 CV-installatie buiten bedrijf stellen

5.1 Stel de cv-installatie via de regelaar buiten bedrijf

OPMERKING

Materiële schade door vorst!

Wanneer de cv-installatie niet in een vorstvrije ruimte is opgesteld en niet in bedrijf is, kan deze bij vorst bevroren. In zomerbedrijf of bij geblokkeerd cv-bedrijf bestaat alleen vorstbeveiliging van de ketel.

- ▶ Laat de cv-installatie, indien mogelijk, ingeschakeld en stel de aanvoertemperatuur in op minimaal 30 °C, **-of-**
- ▶ CV-installatie tegen bevriezing beschermen, door de cv- en warmwaterleidingen door een installateur op het laagste punt af te laten tappen.
- ▶ Stel de cv-installatie via de aan/uit-schakelaar op de regelaar buiten bedrijf (→ hoofdstuk 3).

5.2 CV-installatie in geval van nood buiten bedrijf stellen



Schakel de cv-installatie alleen in noodgevallen uit via de zekering van de opstellingsruimte of de noodschakelaar van de cv-installatie.

- ▶ Nooit uzelf in levensgevaar brengen. De eigen veiligheid gaat vóór alles.
- ▶ Bouwzijdig geïnstalleerde brandstoftoevoer sluiten.
- ▶ Schakel de cv-installatie via de verwarmingsnoodschakelaar of via de betreffende zekering stroomloos.

6 Milieubescherming en recycling

Milieubescherming is een ondernemingsprincipe van de Bosch-groep. Kwaliteit van de producten, rendement en milieubescherming zijn even belangrijke doelen voor ons. Wetten en voorschriften op het gebied van de milieubescherming worden strikt gerespecteerd.

Ter bescherming van het milieu gebruiken wij, rekening houdend met bedrijfseconomische gezichtspunten, de best mogelijke techniek en materialen.

Verpakking

Voor wat de verpakking betreft nemen wij deel aan de nationale verwerkingssystemen, die een optimale recycling waarborgen.

Alle gebruikte verpakkingsmaterialen zijn milieuvriendelijk en kunnen worden hergebruikt.

Oud apparaat

Oude toestellen bevatten materialen, die hergebruikt kunnen worden. De modules kunnen gemakkelijk worden gescheiden. Kunststoffen zijn gemarkeerd. Daardoor kunnen de verschillende componenten worden gesorteerd en voor recycling of afvalverwerking worden afgegeven.

Afgedankte elektrische en elektronische apparatuur



Dit symbool betekent, dat het product niet samen met ander afval mag worden afgevoerd, maar voor behandeling, inzameling, recycling en afvoeren naar de daarvoor bedoelde verzamelplaatsen moet worden gebracht.

Dit symbool geldt voor landen met voorschriften op het gebied van verschromen van elektronica, bijv. de "Europese richtlijn 2012/19/EG betreffende oude elektrische en elektronische apparaten". In deze voorschriften is het kader vastgelegd voor de inlevering en recycling van oude elektronische apparaten in de afzonderlijke landen.

Aangezien elektronische toestellen gevaarlijke stoffen kunnen bevatten, moeten deze op verantwoorde wijze worden gerecycled om mogelijke milieuschade en gevaren voor de menselijke gezondheid tot een minimum te beperken. Bovendien draagt het recyclen van elektronisch schroot bij aan het behoud van natuurlijke hulpbronnen.

Voor meer informatie over het milieuvriendelijke afvoeren van afgedankte elektrische en elektronische apparatuur kunt u contact opnemen met de plaatselijke autoriteiten, uw afvalverwerkingsbedrijf of de verkoper bij wie u het product hebt gekocht.

Meer informatie vindt u hier:

www.bosch-homecomfortgroup.com/en/company/legal-topics/weee/

Batterijen

Batterijen mogen niet met het huishoudelijk afval worden afgevoerd. Verbruikte batterijen moeten via de voorgeschreven inzamelingssystemen worden afgevoerd.

7 Inspectie en onderhoud

7.1 Waarom is regelmatig onderhoud belangrijk?

Omwille van onderstaande redenen dienen cv-installaties regelmatig onderhouden te worden:

- om een hoog rendement te behouden en de cv-installatie spaarzaam (lager brandstofverbruik) te gebruiken
- om een hoge bedrijfszekerheid te realiseren
- om een hoog niveau van de milieuvriendelijke verbranding te waarborgen.

OPMERKING

Materiële schade door een gebrek aan of een onvakkundige reiniging en onderhoud!

- ▶ CV-installatie eenmaal per jaar door een installateur laten inspecteren, onderhouden en reinigen.
- ▶ We adviseren om een contract af te sluiten voor een jaarlijkse inspectie en een behoefteafhankelijk onderhoud.

7.2 Reiniging en verzorging

Om de cv-ketel te reinigen:

- ▶ Geen schurende of agressieve reinigingsmiddelen gebruiken.
- ▶ Reinig de mantel indien nodig met een vochtige doek (water/zeep).

8 Storingen verhelpen

8.1 Herkennen bedrijfstoestand en storingen resetten

OPMERKING

Materiële schade door vorst!

Wanneer de cv-installatie niet in een vorstvrije ruimte is opgesteld en niet in bedrijf is, kan deze bij vorst bevriezen. In zomerbedrijf of bij geblokkeerd cv-bedrijf bestaat alleen vorstbeveiliging van de ketel.

- ▶ Laat de cv-installatie, indien mogelijk, ingeschakeld en stel de aanvoertemperatuur in op minimaal 30 °C,
-of-
- ▶ CV-installatie tegen bevriezing beschermen, door de cv- en warmwaterleidingen door een installateur op het laagste punt af te laten tappen.

Wanneer een storing aanwezig is, wordt de storingscode knipperend op het display van de regelaar getoond.

Meer informatie over het oplossen van de storing of over mogelijke fouten is in de bijbehorende technische documentatie van de geïnstalleerde regelaar beschreven.

Wanneer een storing niet gereset kan worden:

- ▶ Noteer de storingsmelding en schakel de installateur in.



Bosch Thermotechnology n.v./s.a.
Bosch
Zandvoortstraat 47
2800 Mechelen
www.bosch-homecomfort.be

Dienst na verkoop (voor herstelling)
Service après-vente (pour réparation)
Kundendienst (für Reparaturen)
T: 015 46 57 00
www.service.bosch-homecomfort.be
service.planning@be.bosch.com