



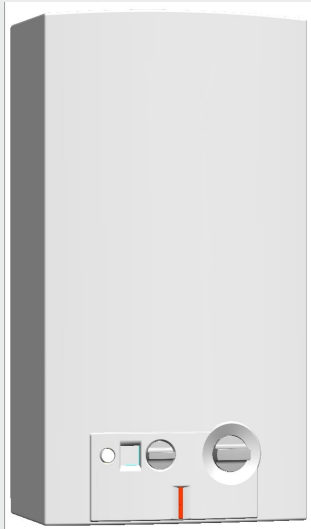
BOSCH

Installatie- en bedieningshandleiding

Gasbadverwarmer

Therm 4200

T4200 11 | 14 | 16-2D...



Inhoud

1	Toelichting bij de symbolen en veiligheidsvoorschriften	3	7	Onderhoud (alleen voor erkende technici)	18
1.1	Toelichting bij de symbolen	3	7.1	Regelmatig onderhoud	19
1.2	Algemene veiligheidsvoorschriften	3	7.2	Inbedrijfstelling na uitvoering van onderhoud	19
			7.3	Toestel ontlichten	19
			7.4	Rookgassonde	19
2	Gegevens betreffende het toestel	6	8	Problemen	21
2.1	Categorie, type en goedkeuring	6	8.1	Probleem/oorzaak/oplossing	21
2.2	Typeoverzicht	6			
2.3	Leveringsomvang	6			
2.4	Toestelbeschrijving	6			
2.5	Afmetingen	7			
2.6	Bedradingschema	8			
2.7	Bedrijf	8			
2.8	Technische gegevens	9			
2.9	Productgegevens over het energieverbruik	10			
3	Bedieningshandleiding	12			
3.1	Digitale aanduiding - beschrijving	12			
3.2	Batterijen	12			
3.3	Voor de inbedrijfstelling van het toestel	12			
3.4	Schakel het toestel in en uit	13			
3.5	Vermogensregeling	13			
3.6	Temperatuur-/debietregeling	13			
4	Voorschriften	13			
5	Installatie (uitsluitend voor erkende technici)	14			
5.1	Belangrijke adviezen	14			
5.2	Keuze van de opstellingsruimte	14			
5.3	Aanbrengen van het toestel	15			
5.4	Wateraansluiting	15			
5.5	Gasaansluiting	15			
5.6	Inbedrijfstelling	16			
6	Gasinstelling (alleen voor erkende installateurs)	16			
6.1	Fabrieksinstellingen	16			
6.2	Drukregeling	17			
6.3	Omschakeling naar andere gassoorten	18			

1 Toelichting bij de symbolen en veiligheidsvoorschriften

1.1 Toelichting bij de symbolen

Waarschuwingen



Veiligheidsvoorschriften in de tekst worden aangegeven met een veiligheidsdriehoek. Bovendien geven signaalwoorden de soort en de ernst van de gevolgen aan indien de maatregelen ter voorkoming van het gevaar niet worden opgevolgd.

De volgende signaalwoorden zijn vastgelegd en kunnen in dit document worden gebruikt:

- **OPMERKING** betekent dat materiële schade kan ontstaan.
- **OPGELET** betekent, dat licht tot middelzwaar persoonlijk letsel kan ontstaan.
- **WAARSCHUWING** betekent dat zwaar tot levensgevaarlijk lichamelijk letsel kan ontstaan.
- **GEVAAR** betekent dat er ernstig tot levensgevaarlijk persoonlijk letsel kan ontstaan.

Belangrijke informatie



Belangrijke informatie, zonder gevaar voor mens of materialen, wordt met het nevenstaande symbool gemarkeerd.

Aanvullende symbolen

Symbool	Betekenis
▶	Handeling
→	Kruisverwijzing naar een andere plaats in het document
•	Opsomming/lijstpositie
–	Opsomming/lijstpositie (2e niveau)

Tabel 1

1.2 Algemene veiligheidsvoorschriften

Instructies voor de doelgroep

Deze installatiehandleiding is bedoeld voor installateurs van gas- en waterinstallaties, verwarmings- en elektrotechniek. Houd de instructies in alle handleidingen aan. Indien deze niet worden aangehouden kunnen materiële schade, lichamelijk letsel en zelfs levensgevaar ontstaan.

- ▶ Lees de installatiehandleidingen (warmteproducent, verwarmingsregelaar enz.) voor de installatie.
- ▶ Veiligheidsinstructies en waarschuwingaanwijzingen in acht nemen.
- ▶ Nationale en regionale voorschriften, technische regels en richtlijnen in acht nemen.
- ▶ Uitgevoerde werkzaamheden documenteren.

Gebruik volgens de voorschriften

Gebruik het product alleen voor het opwarmen van cv-water en voor de warmwaterbereiding.

Iedere andere toepassing is niet conform de voorschriften. Voor schade die hieruit voortvloeit, aanvaardt de fabrikant geen aansprakelijkheid.

Wat te doen bij gasgeur

Bij een gaslekkage bestaat explosiegevaar. Respecteer bij een gasgeur de volgende gedragsregels.

- ▶ Voorkom vlam- of vonkopbouw:
 - Niet roken, geen aanstekers en lucifers gebruiken.
 - Bedien geen elektrische schakelaars, trek geen stekkers uit het stopcontact.
 - Telefoon niet en bel niet aan.
- ▶ Sluit de gastoevoer af via de hoofdafsluiter of op de gasmeter.
- ▶ Ramen en deuren openen.
- ▶ Waarschuw alle bewoners en verlaat het gebouw.
- ▶ Voorkom dat derden het gebouw betreden.
- ▶ Neem buiten het gebouw contact op met brandweer, politie en de gasmaatschappij.

Levensgevaar door vergiftiging met rookgassen

Bij ontsnappend rookgas bestaat levensgevaar.

- ▶ Wijzig rookgasafvoertracés niet.
- ▶ Let erop dat rookgasafvoerbuizen en dichtingen niet beschadigd zijn.

Levensgevaar door vergiftiging met rookgassen bij onvoldoende verbranding

Bij ontsnappend rookgas bestaat levensgevaar. Houd bij beschadigde of lekkende rookgasafvoerbuizen of bij rookgasgeur de volgende gedragsregels aan.

- ▶ Brandstoftoevoer sluiten.
- ▶ Ramen en deuren openen.
- ▶ Eventueel alle bewoners waarschuwen en het gebouw verlaten.
- ▶ Voorkom dat derden het gebouw betreden.
- ▶ Schade aan de rookgasafvoerbuis direct verhelpen.
- ▶ Luchttoevoer waarborgen.
- ▶ Be- en verluchtingsopeningen in deuren, vensters en wanden niet afsluiten of verkleinen.
- ▶ Waarborg voldoende luchttoevoer ook bij naderhand ingebouwde warmteproducenten, bijvoorbeeld bij afvoerluchtventilatoren en keukenventilatoren en airconditioning met afvoer naar buiten toe.
- ▶ Bij onvoldoende luchttoevoer mag het product niet in bedrijf worden gesteld.

Installatie, inbedrijfstelling en onderhoud

Installatie, inbedrijfstelling en onderhoud mogen alleen door een erkend vakman worden uitgevoerd.

- ▶ Sluit veiligheidsventielen nooit af.
- ▶ Gasdichtheid of oliedichtheid controleren na de werkzaamheden aan gas- of olietransporterende onderdelen.
- ▶ Bij open bedrijf: waarborg, dat de opstellingsruimte aan de ventilatie-eisen voldoet.
- ▶ Gebruik alleen originele wisselstukken.

Elektrotechnische werkzaamheden

Elektrotechnische werkzaamheden mogen alleen door elektrotechnici worden uitgevoerd.

- ▶ Vóór elektrotechnische werkzaamheden:
 - Schakel de netspanning (over alle polen) vrij en borg deze tegen herinschakelen.
 - Spanningsloosheid vaststellen.
- ▶ Respecteer de aansluitschema's van de overige installatiedelen ook.

Overdracht aan de gebruiker

Instrueer de gebruiker bij de overdracht over de bediening en gebruiksvoorwaarden van de cv-installatie.

- ▶ Bediening uitleggen – daarbij in het bijzonder op alle veiligheidsrelevante handelingen ingaan.

- ▶ Wijs erop, dat ombouw of herstellingen alleen door een erkend vakman mogen worden uitgevoerd.
- ▶ Op de noodzaak van inspectie en onderhoud voor een veilig en milieuvriendelijk bedrijf wijzen.
- ▶ Installatie- en bedieningshandleidingen ter bewaring aan de gebruiker geven.

Veiligheid van huishoudelijke en soortgelijke elektrische toestellen

Ter voorkoming van gevaar door elektrische toestellen gelden conform EN 60335-1 de volgende instructies:

“Dit toestel kan door kinderen vanaf 8 jaar en ouder en door personen met verminderde fysieke, sensorische of mentale capaciteiten of gebrek aan ervaring en kennis worden gebruikt, wanneer ze onder toezicht staan of voor wat betreft het veilig gebruik van het toestel zijn geïnstrueerd en de daaruit resulterende gevaren begrijpen. Kinderen mogen niet met het toestel spelen. Reiniging en gebruikersonderhoud mogen niet door kinderen zonder toezicht worden uitgevoerd.”

“Wanneer de netkabel wordt beschadigd, moet deze door de fabrikant of zijn servicedienst of een gekwalificeerde persoon worden vervangen, om gevaar te vermijden.”

2 Gegevens betreffende het toestel

2.1 Categorie, type en goedkeuring

Model	T4200 11/14/16 -2 D...
Categorie	Aardgas - I _{2E+} Vloeibaar gas - I ₃₊
Type	B _{11BS}

Tabel 2

2.2 Typeoverzicht

T	4200	11	-2	D	23 31
T	4200	14	-2	D	23 31
T	4200	16	-2	D	23 31

Tabel 3

[T]	Gasbadverwarmer
[4200]	Serie
[11]	Warmwatervermogen (l/min)
[-2]	Versie
[D]	Digitale gebruikersinterface
[23]	Voor aardgas ingesteld toestel
[31]	Voor vloeibaar gas ingesteld toestel

2.3 Leveringsomvang

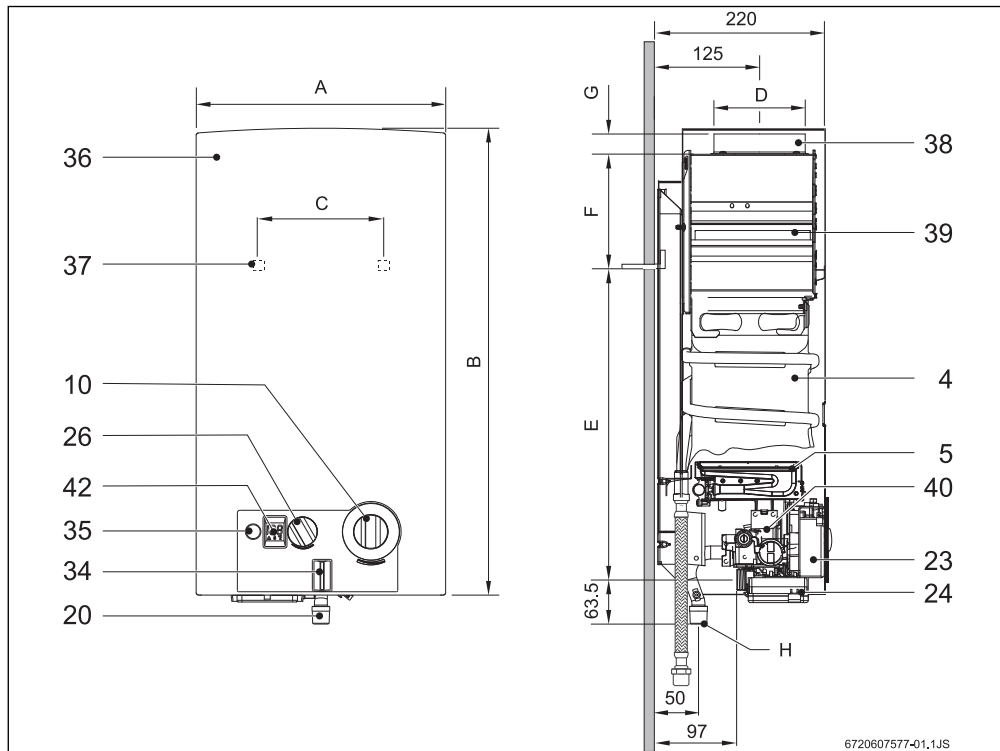
- Wandketel
- Bevestigingselementen
- Aansluitelementen
- Documentatie van het toestel
- Twee batterijen type R20 1,5 V

2.4 Toestelbeschrijving

Eenvoudig in het gebruik, omdat het toestel door bedienen van slechts één schakelaar in bedrijf gesteld kan worden.

- Toestel om aan de wand te bevestigen
- Ontsteking door elektronisch mechanisme, gestuurd door de opening van het waterventiel.
- Display voor weergave van temperatuur, bedrijf van de brander en storingen
- Temperatuursensor voor de bewaking van de watertemperatuur aan de uitgang van het toestel
- Heel zuinig in vergelijking met conventionele toestellen door bedrijf met vermogensmodulatie en zonder waakvlambrander.
- Brander voor aardgas/vloeibaar gas
- Semipermanente waakvlambrander, die alleen tussen de opening van het waterventiel en de ontsteking van de hoofdbrander in bedrijf is.
- Verbrandingskamer zonder tin-/loodbekleding
- Waterblok uit glasvezelversterkt polyamide, 100% recyclebaar
- Automatische waterdebietregeling voor het behoud van een constant debiet bij verschillende toevoerdruk
- Proportionele aanpassing van gasdebiet en waterdebiet, om een constante temperatuurverhoging te garanderen
- Veiligheidsinrichtingen:
 - Ionisatie-sonde tegen ongewenst doven van de brandervlam
 - Rookgasbeveiliging die het toestel uitschakelt, als de rookgasafvoer ontoereikend is
 - Temperatuurbegrenzer om oververhitting van de verbrandingskamer te voorkomen

2.5 Afmetingen



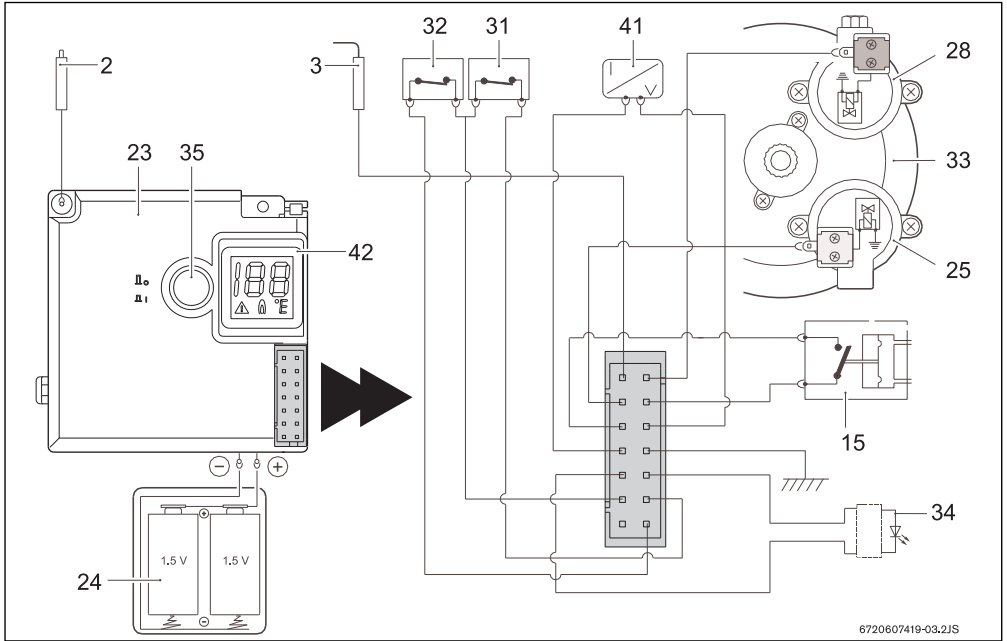
Afb. 1

- | | |
|----------------------------------|--|
| [4] Verbrandingskamer | [35] Schakelaar/led - controle batterijstand |
| [5] Brander | [36] Afdekking |
| [10] Temperatuur-/debietregelaar | [37] Opening voor wandbevestiging |
| [20] Gasaansluiting | [38] Aansluitstuk aan rookgasafvoerbuis |
| [23] Ontsteking | [39] Afvoer met terugstroom- beveiliging |
| [24] Batterijvak | [40] Gasblok |
| [26] Vermogensregelaar | [42] Digitale aanduiding |
| [34] Led - controlelamp brander | |

Afmetingen (mm)	A	B	C	D	E	F	G	H (Ø)	
								Aardgas	Vloeibaar gas
T4200 11...	310	580	228	110	463	60	25	1/2"	1/2"
T4200 14...	350	655	228	130	510	95	30	1/2"	1/2"
T4200 16...	425	655	334	130	540	65	30	3/4"	1/2"

Tabel 4 Maten

2.6 Bedradingschema



Afb. 2 Schakelschema

- [2] Ontstekingskaars
- [3] Ionisatie­sonde
- [15] Microschakelaar
- [23] Ontsteking
- [24] Batterijvak
- [25] Servoventiel (normaal geopend)
- [28] Waakvlamventiel (normaal gesloten)
- [31] Temperatuurbegrenzer
- [32] Rookgasbeveiliging
- [33] Membranventiel
- [34] Led - controlelamp brander
- [35] Schakelaar/led - controle batterijstand
- [41] Temperatuursensor
- [42] Digitale aanduiding

2.7 Bedrijf

Deze badverwarmer beschikt over een automatische elektronische ontsteking, die de inbedrijf­stelling heel eenvoudig maakt.

- ▶ Gewoon de hoofdschakelaar bedienen (afb. 6).

Daarna wordt, altijd wanneer de warmwaterkraan openge­draaid wordt, automatisch ontstoken, eerst ontsteekt de waak­vlambrander en enkele seconden later de hoofdbrander, de vlam van de eerste dooft na enige tijd.

Dit levert een wezenlijke energiebesparing op omdat de waak­vlambrander alleen voor de vereiste minimumtijd werkt, tot de hoofdbrander ontsteekt, in tegenstelling tot traditionele syste­men met permanent bedrijf.



Als er bij de inbedrijf­stelling van het toestel lucht in de gastoevoerbu­is zit, kunnen er stor­ringen bij de ontsteking ontstaan.

Indien dat het geval is:

- ▶ Warmwaterkraan sluiten en openen, om de ontsteking te herhalen, tot er geen lucht meer in de leiding zit.

2.8 Technische gegevens

Technische gegevens	Symbol	Eenheden	T4200 11...	T4200 14...	T4200 16...
Vermogen en debiet					
Nominaal nuttig vermogen	Pn	kW	18,4	23,5	28,7
Minimaal nuttig vermogen	Pmin	kW	7	9	9
Nuttig vermogen (instelbereik)		kW	7 - 18,4	9 - 23,5	9 - 28,7
Nettowarmtedebiet	Qn	kW	20,9	26,7	32,6
Minimaal warmtedebiet	Qmin	kW	8,1	10,4	10,3
Gaswaarden¹⁾					
Toevoerdruk					
Aardgas	G20	mbar	20	20	20
Aardgas	G25	mbar	25	25	25
Butaan	G30	mbar	28	28	28
Propaan	G31	mbar	37	37	37
Verbruik					
Aardgas	G20	m ³ /h	2,21	2,82	3,45
Aardgas	G25	m ³ /h	2,57	3,28	4,01
Butaan	G30	kg/h	1,65	2,10	2,57
Propaan	G31	kg/h	1,62	2,07	2,53
Aantal spuitstukken			12	14	18
Waterwaarden					
Maximaal toegestane druk ²⁾	pw	bar	12	12	12
Temperatuurregelaar op rechter aanslag					
Temperatuurstijging		°C	50	50	50
Debietbereik		l/min	2 - 5,3	2 - 6,7	2 - 8,2
Minimale bedrijfsdruk	pwmin	bar	0,1	0,1	0,2
Minimale druk voor maximaal debiet		bar	0,25	0,35	0,5
Temperatuurregelaar op linkse aanslag					
Temperatuurstijging		°C	25	25	25
Debietbereik		l/min	4 - 11	4 - 14	4 - 16
Minimale bedrijfsdruk		bar	0,35	0,35	0,45
Minimale druk voor maximaal debiet		bar	0,6	1	1,3
Verbrandingswaarden³⁾					
Minimale onderdruk		mbar	0,015	0,015	0,015
Debiet		g/s	13	17	22
Temperatuur		°C	160	170	180

Tabel 5

- 1) Hi 15 °C - 1013 mbar - droog: aardgas (G20) 34,02 MJ/m³ (9,5 kWh/m³) - aardgas (G25) 29,25 MJ/m³ (8,13 kWh/m³)
butaan 45,65 MJ/kg (12,7 kWh/kg) - propaan 46,34 MJ/kg (12,9 kWh/kg)
- 2) Wegens de wateruitzetting mag deze waarde niet worden overschreden
- 3) Bij nominaal warmtevermogen

2.9 Productgegevens over het energieverbruik

De volgende productgegevens voldoen aan de eisen van de EU-voorschriften nr. 811/2013, nr. 812/2013, nr. 813/2013 en nr. 814/2013 als aanvulling van Richtlijn 2010/30/EU

Productgegevens	Symbool	Eenheid	7736505119	7736505120	7736505121
Type	-	-	T4200 11-2 D23 S3695	T4200 11-2 D31 S3695	T4200 14-2 D23 S3695
NOx-uitstoot	NOx	mg/kWh	183	183	189
Geluidsvermogensniveau binnen	LWA	dB(A)	69	69	69
Opgegeven capaciteitsprofiel	-	-	M	M	L
Andere lastprofielen	-	-	S	S	-
Energie-efficiëntieklasse warmwaterbereiding	-	-	A	A	A
Energie-efficiëntie van warmwaterbereiding	hwh	%	71	71	76
Energie-efficiëntie warmwaterbereiding (andere capaciteitsprofielen)	hwh	%	66	66	-
Jaarlijks stroomverbruik	AEC	kWh	0	0	0
Jaarlijks stroomverbruik (andere capaciteitsprofielen, gemiddelde klimaatomstandigheden)	AEC	kWh	0	0	0
Dagelijks stroomverbruik (gemiddelde klimaatomstandigheden)	Qelec	kWh	0	0	0
Jaarlijks brandstofverbruik	AFC	GJ	7	7	12
Jaarlijks brandstofverbruik (andere lastprofielen)	AFC	GJ	3	3	-
Dagelijks brandstofverbruik	Qfuel	kWh	8,977	8,977	16,410
Intelligente regeling ingeschakeld?	-	-	Nee	Nee	Nee
Wekelijks stroomverbruik met intelligente regeling	Qelec, week, smart	kWh	-	-	-
Wekelijks stroomverbruik zonder intelligente regeling	Qelec, week	kWh	-	-	-
Wekelijks brandstofverbruik met intelligente regeling	Qfuel, week, smart	kWh	-	-	-
Wekelijks brandstofverbruik zonder intelligente regeling	Qfuel, week	kWh	-	-	-
Mengwater bij 40 °C	V40	l	-	-	-
Mengwater bij 40 °C (andere lastprofielen)	V40	l	-	-	-
Warmhoudverlies	S	W	-	-	-
Boilervolume	V	l	-	-	-
Niet-solar boilervolume	Vbu	l	-	-	-
Instelling van de temperatuurregelaar (leveringstoestand)	Tset	°C	-	-	-
Specificatie bedrijf buiten de piektijden	-	-	-	-	-

Tabel 6 Productgegevens over het energieverbruik

Productgegevens	Symbol	Eenheid	7736505122	7736505123	7736505124
Type	–	–	T4200 14-2 D31 S3695	T4200 16-2 D23 S3695	T4200 16-2 D31 S3695
NOx-uitstoot	NOx	mg/kWh	189	184	184
Geluidsvermogensniveau binnen	LWA	dB(A)	69	65	65
Opgegeven capaciteitsprofiel	–	–	L	L	L
Andere lastprofielen	–	–	-	XL	XL
Energie-efficiëntieklasse warmwaterbereiding	–	–	A	A	A
Energie-efficiëntie van warmwaterbereiding	hwh	%	76	76	76
Energie-efficiëntie warmwaterbereiding (andere capaciteitsprofielen)	hwh	%	-	75	75
Jaarlijks stroomverbruik	AEC	kWh	0	0	0
Jaarlijks stroomverbruik (andere capaciteitsprofielen, gemiddelde klimaatomstandigheden)	AEC	kWh	0	0	0
Dagelijks stroomverbruik (gemiddelde klimaatomstandigheden)	Qelec	kWh	0	0	0
Jaarlijks brandstofverbruik	AFC	GJ	12	12	12
Jaarlijks brandstofverbruik (andere lastprofielen)	AFC	GJ	-	20	20
Dagelijks brandstofverbruik	Qfuel	kWh	16,410	16,505	16,505
Intelligente regeling ingeschakeld?	–	–	Nee	Nee	Nee
Wekelijks stroomverbruik met intelligente regeling	Qelec, week, smart	kWh	-	-	-
Wekelijks stroomverbruik zonder intelligente regeling	Qelec, week	kWh	-	-	-
Wekelijks brandstofverbruik met intelligente regeling	Qfuel, week, smart	kWh	-	-	-
Wekelijks brandstofverbruik zonder intelligente regeling	Qfuel, week	kWh	-	-	-
Mengwater bij 40 °C	V40	l	-	-	-
Mengwater bij 40 °C (andere lastprofielen)	V40	l	-	-	-
Warmhoudverlies	S	W	-	-	-
Boilervolume	V	l	-	-	-
Niet-solar boilervolume	Vbu	l	-	-	-
Instelling van de temperatuurregelaar (leveringstoestand)	Tset	°C	-	-	-
Specificatie bedrijf buiten de piektijden	–	–	-	-	-

Tabel 7 Productgegevens over het energieverbruik

3 Bedieningshandleiding

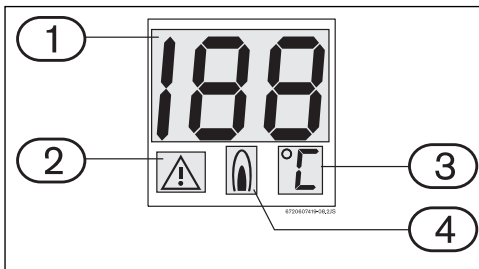


- ▶ Alle afsluitkranen voor gas en water openen.



VOORZICHTIG: Gevaar voor verbranding!
In de omgeving van de brander kan de voor-
kant zeer heet worden, bij aanraking bestaat
er gevaar voor verbranding.

3.1 Digitale aanduiding - beschrijving



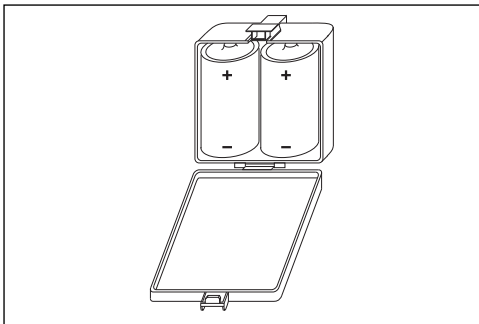
Afb. 3 Digitale aanduiding

- [1] Temperatuur/storingscode
- [2] Storingsindicatie
- [3] Eenheden over de temperatuurmeting
- [4] Toestel in gebruik (brander ingeschakeld)

3.2 Batterijen

Plaatsen van de batterijen

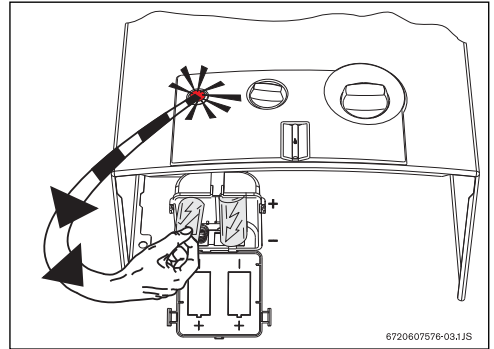
- ▶ Plaats de twee batterijen (R20, 1,5 V) in het batterijvak.



Afb. 4 Plaatsen van de batterijen

Vervangen van de batterijen

Als de rode "led" knippert, moeten de batterijen vervangen worden.



Afb. 5 Vervangen van de batterijen

Veiligheidsmaatregelen bij het gebruik van batterijen

- Afgedankte batterijen mogen niet bij het afval gegooid worden. Geef ze af bij de daarvoor voorziene recyclingcentra.
- Gebruik geen gebruikte batterijen.
- Gebruik alleen batterijen van het aangegeven type.

3.3 Voor de inbedrijfstelling van het toestel



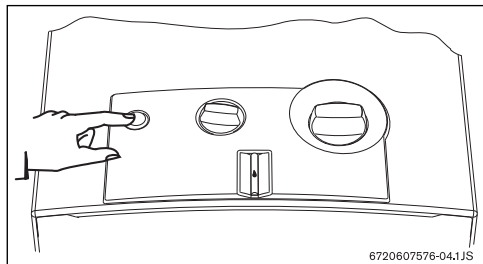
VOORZICHTIG:

- ▶ De eerste inbedrijfstelling van de badverwarmer moet door een gekwalificeerd technicus uitgevoerd worden, die de klant alle nodige informatie voor een vlekkeloos bedrijf ervan levert.
- ▶ Controleer of het op de typeplaat aangeduide gastype hetzelfde is als het type dat ter plaatse gebruikt wordt.
- ▶ Open de gasklep.
- ▶ Open het waterventiel.

3.4 Schakel het toestel in en uit

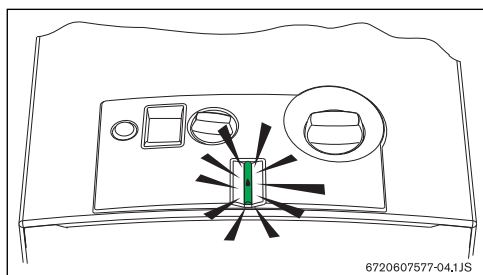
Inschakelen

- ▶ Druk de schakelaar  , positie  in.



Afb. 6

Groen licht aan = hoofdbrander aan



Afb. 7

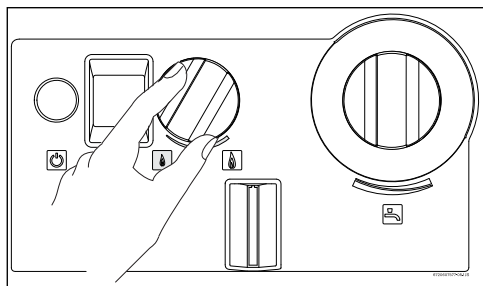
Uitschakelen

- ▶ Druk de schakelaar  , positie  in.

3.5 Vermogensregeling

Minder warm water.

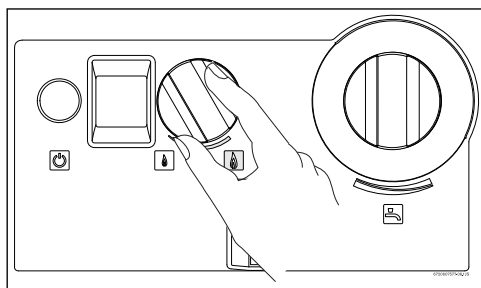
Afname van het vermogen.



Afb. 8

Warmer water.

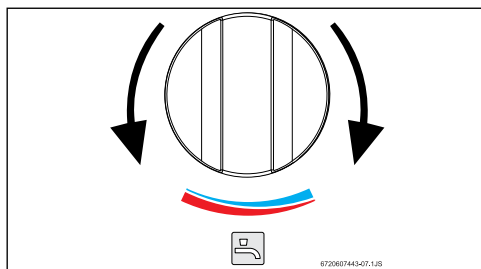
Toename van het vermogen.



Afb. 9

3.6 Temperatuur-/debietregeling

- ▶ Draai tegen de wijzers van de klok in.
Verhoogt het debiet en verlaagt de watertemperatuur.



Afb. 10

- ▶ Draai met de wijzers van de klok mee.
Verlaagt het debiet en verhoogt de watertemperatuur.

Bij de laagste watertemperatuurinstelling overeenkomstig het verbruik verlaagt het energieverbruik en de waarschijnlijkheid van kalkaanslag in de verbrandingskamer.



VOORZICHTIG:

De weergave van de temperatuur op het display is niet nauwkeurig, controleer de temperatuur voor het baden van kinderen of ouderen altijd met de hand.

4 Voorschriften

Respecteer voor een correcte installatie en het bedrijf van het product alle geldende nationale en regionale voorschriften, technische regels en richtlijnen.

Het document 6720807972 bevat informatie over de geldende voorschriften. Voor de weergave kunt u de zoekmachine voor handleidingen op onze internetpagina gebruiken. Het internetadres vindt u op de achterzijde van deze handleiding.

5 Installatie (uitsluitend voor erkende technici)



GEVAAR: Explosiegevaar!

- ▶ Sluit de gaskraan voordat werkzaamheden aan gasvoerende delen worden uitgevoerd.



De installatie, de elektrische aansluiting, de gasaansluiting, de aansluiting van de lucht-aanzuig- en rookgasafvoerbuizen en de eerste inbedrijfstelling mogen alleen door een erkend vakman worden uitgevoerd.



Het toestel mag alleen in de op de typeplaat aangegeven landen worden gebruikt.

5.1 Belangrijke adviezen

- ▶ Neem voor de uitvoering van de installatie contact op met de gasmaatschappij en raadpleeg de norm voor cv-toestellen en ventilatie van kamers.
- ▶ Breng zo dicht mogelijk bij het toestel een gasafsluitventiel aan.
- ▶ Na aansluiting op het gasnet moeten een zorgvuldige reiniging en controle op dichtheid uitgevoerd worden; om schade door overmatige druk op het gasblok te vermijden, moet deze controle bij een gesloten gasklep van het toestel uitgevoerd worden.
- ▶ Controleer of het te installeren toestel met het geleverde gastype overeenkomt.
- ▶ Controleer of het debiet dat de geïnstalleerde reductor levert en de druk overeenkomen met de waarde die voor het verbruik op het toestel aangegeven is (zie technische gegevens in tabel 5).

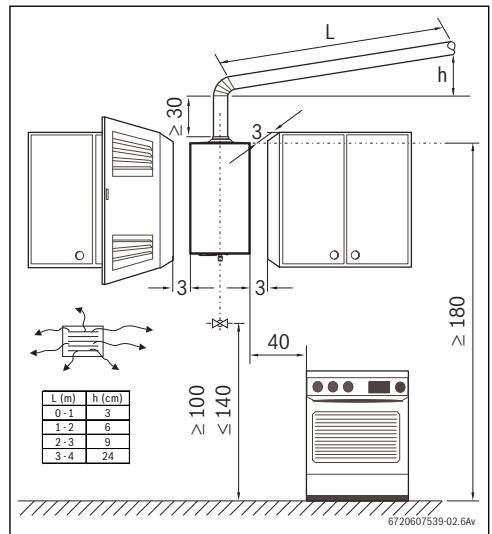
5.2 Keuze van de opstellingsruimte

Voorwaarden voor de opstellingsruimte

- Installeer het toestel niet in kamers kleiner dan 8 m^3 , ongeacht het volume van de meubels, voor zover ze 2 m^3 niet overschrijden.
- De speciale voorwaarden van ieder land moeten nageleefd worden.
- Breng de badverwarmer aan op een plek die goed geventileerd en beschermd is tegen temperaturen onder nul en met rookgasafvoerbuizen uitgerust is.
- De badverwarmer mag niet boven een warmtebron aangebracht worden.
- Om corrosie te vermijden moet de afvoelucht vrij zijn van agressieve stoffen. Bijzonder agressief zijn bijvoorbeeld halogeenkoolwaterstoffen, die in oplosmiddelen, kleurstoffen, lijm, drijfgassen en huishoudelijke reinigingsmiddelen zitten. Neem indien nodig passende maatregelen.
- Neem de minimumafmetingen van de installatie in afb. 11 in acht.
- Het toestel mag niet aangebracht worden op plaatsen waar de omgevingstemperatuur onder 0°C kan dalen.

Bij vorstgevaar:

- ▶ Uitschakelen toestel
- ▶ Batterijen verwijderen
- ▶ Toestel ontluften (zie paragraaf 7.3).



Afb. 11 Minimale afstanden

Rookgassen

- Alle badverwarmers moeten luchtdicht op een rookgasafvoerbuï van passende grootte aangesloten zijn.
- De afvoer moet:
 - verticaal zijn (horizontale delen moeten zoveel mogelijk beperkt of volledig vermeden worden)
 - thermisch geïsoleerd zijn
 - een uitgang boven het hoogste punt van het dak hebben
- De rookgasafvoerbuï moet in de afvoerring geleid worden. De buitendiameter van de buï moet iets kleiner zijn dan de diameter van de afvoer, zoals aangegeven in de tabel met de afmetingen van het toestel.
- Op het einde van de afvoerbuï moet een bescherming tegen wind/regen aangebracht worden.

VOORZICHTIG:
Controleer of het einde van de afvoerbuï zich tussen de rand van de afvoer en de ring bevindt.

Als deze voorwaarden niet gegarandeerd kunnen worden, moet een andere plaats voor gas toevoer en gasafvoer gekozen worden.

Oppervlaktetemperatuur

Behalve bij de rookgasafvoerbuïen ligt de max. oppervlaktetemperatuur van het toestel onder 85°C. Speciale beschermende maatregelen voor brandbare bouwmaterialen of inbouwmeubelen zijn niet nodig.

Luchttoevoer

De installatieplaats van het toestel moet volgens de tabel over voldoende luchttoevoer beschikken.

Toestel	Minimaal nuttig oppervlak
T4200 11...	≥ 60 cm ²
T4200 14...	≥ 90 cm ²
T4200 16...	≥ 120 cm ²

Tabel 8 Nuttige oppervlakken voor de luchttoevoer

Het minimale toebehoren wordt bovenaan opgesomd, in ieder geval moet rekening gehouden worden met speciale toebehoren van ieder land.

5.3 Aanbrengen van het toestel

- ▶ Temperatuur-/debietregelaar en vermogensregelaar uittrekken.
- ▶ Bevestigingsschroeven van de voorkant lossen.
- ▶ Trek de twee zijpanelen naar voren en neem ze tegelijk naar boven toe weg.
- ▶ Breng het toestel verticaal met behulp van de meegeleverde wandhaken en pluggen aan de wand aan.



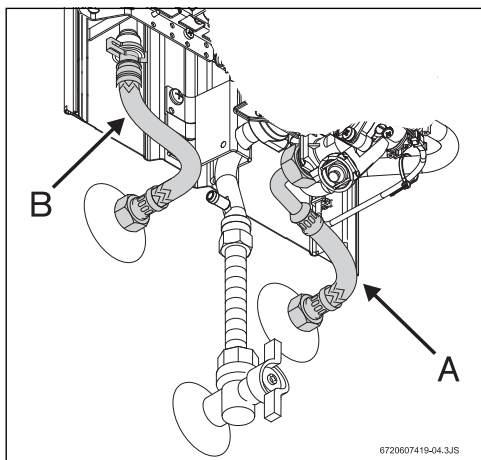
VOORZICHTIG:

Laat het toestel nooit op de water- of gasaansluiting rusten.

5.4 Wateraansluiting

Het is raadzaam, de installatie vooraf te reinigen, omdat zand het debiet kan verkleinen of in het ergste geval kan verhinderen.

- ▶ Koudwaterbuïen (afb. 12, pos. A) en warmwaterbuïen (afb. 12, pos. B) overeenkomstig markeren, om verwisselingen te voorkomen.
- ▶ Voer de hydraulische aansluiting van de buïen op het waterblok uit met behulp van het meegeleverde aansluittoebehoren.



Afb. 12 Wateraansluiting



Om problemen door plotselinge drukveranderingen aan de toevoer te vermijden, is het raadzaam een terugslagklep aan de toevoer aan te brengen.

5.5 Gasaansluiting

De gasaansluiting van de badverwarmer moet aan de bepalingen van de lokale normen voldoen.

- ▶ Controleer of de te installeren badverwarmer met het geleverde gastype overeenkomt.
- ▶ Controleer of het debiet dat door de geïnstalleerde reductor geleverd wordt voor het verbruik van de badverwarmer volstaat (zie technische gegevens).

Installatie met flexibele slangen (vloeibaar gas)

Als de installatie met **flexibele slangen** (geen metaal) uitgevoerd wordt, moet alleen bij toestellen die op een butaanflus aangesloten worden, het volgende in acht genomen worden:

- de installatie moet zo kort mogelijk zijn, maximaal 1,5 m;
 - de slang moet voldoen aan IPQ ET 1038 en de geldige normen;
 - ze moet volledig ingekeken kunnen worden;
 - ze mag zich niet in de buurt van warmtebronnen bevinden;
 - knikken of andere vernauwingen moeten vermeden worden;
 - de aansluiting van de slangeinden moet met passend toebehoren en klemmen zonder openingen uitgevoerd worden.
- ▶ De slang moet om de vier jaar of in geval van poreuze of broze plekken vervangen worden.
 - ▶ Controleer of de toevoerslang schoon is.
 - ▶ Gebruik de rubberen houder (meegeleverd) en een passende aansluitklem, om de aansluiting op de gastoevoer van het toestel uit te voeren.
 - ▶ Breng zo dicht mogelijk bij het toestel een gasafsluitventiel aan.

Aansluiting op een gasnet

- ▶ Bij een **installatie met aansluiting op een gastoevoernet** is volgens de geldige normen het gebruik van metalen buizen voorgeschreven.
- ▶ Gebruik voor de aansluiting van het gastoevoernet op de badverwarmer de meegeleverde toebehoren.
- ▶ Bevestig de schroef op de gastoevoerbuis en gebruik het kopereinde, om de lasverbinding op de buis van het toevoernet uit te voeren.

5.6 Inbedrijfstelling

- ▶ Open het regelventiel voor water en gas en controleer de dichtheid van alle leidingen.
- ▶ Plaats de twee meegeleverde batterijen (afb. 5) type R20 1,5 V correct in het batterijvak.
- ▶ Controleer de perfecte werking van de rookgasbeveiliging volgens de gegevens onder punt " 7.4 rookgassonde".

6 Gasinstelling (alleen voor erkende installateurs)

6.1 Fabrieksinstellingen



Verzegelde bestanddelen mogen niet gemanipuleerd worden.

De toestellen worden verzegeld geleverd, nadat deze af fabriek op de waarden zijn ingesteld, zoals vermeld op de typeplaat.

Aardgas



De toestellen mogen niet in bedrijf worden gesteld, wanneer de gasaansluitdruk onder 17 mbar of boven 25 mbar ligt.

Vloeibaar gas



De toestellen mogen niet in bedrijf worden gesteld wanneer de gasaansluitdruk:

- Propana minder dan 25 mbar of meer dan 45 mbar bedraagt
- Butaan: minder dan 20 mbar of meer dan 35 mbar bedraagt.



GEVAAR:

- ▶ De hierna beschreven werkzaamheden mogen alleen door een erkend vakman worden uitgevoerd.

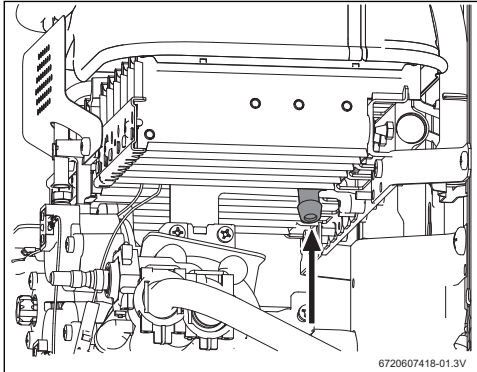
6.2 Drukregeling

Toegang tot de instelschroef

- ▶ Voorkant van het toestel afnemen (zie punt 5.3).

Aansluiting manometer

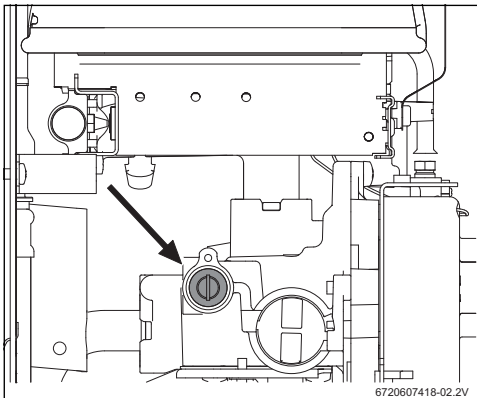
- ▶ Afsluitschroef losmaken (afb. 13).
- ▶ Sluit de manometer op het meetpunt voor de inspuitdruk aan.



Afb. 13 Meetpunt voor de druk

Instelling van het maximale gasdebiet

- ▶ Verwijder de verzegeling van de instelschroef (afb. 14).
- ▶ Neem het toestel met naar links gerichte vermogensregelaar in bedrijf (maximale positie).



Afb. 14 Instelschroef voor maximaal gasdebiet

- ▶ Open meerdere warmwaterkranen.
- ▶ Regel met de instelschroef (afb. 14) de druk, tot de in de tabel 14 opgegeven waarden bereikt zijn.
- ▶ Verzegel de instelschroef opnieuw.

Instelling van het minimale gasdebiet



De instelling van het minimale gasdebiet wordt automatisch uitgevoerd, zodra het maximale gasdebiet ingesteld is.

		Aardgas G20	Aardgas G25.1	Butaan	Propan
Identificatie van de inspuiter	T4200 11...	6 x 8708202157 (111)		6 x 8708202130 (70)	
		6 x 8708202176 (127)		6 x 8708202128 (72)	
	T4200 14...	6 x 8708202113 (110)		6 x 8708202128 (72)	
		8 x 8708202115 (115)		8 x 8708202132 (75)	
	T4200 16...	6 x 8708202159 (121)		6 x 8708202128 (72)	
		12 x 8708202176 (127)		12 x 8708202139 (76)	
Aansluitdruk (mbar)	T4200 11... T4200 14... T4200 16...	20	25	28	37
MAX (mbar)	T4200 11...	11,0	12,5	26,0	34,5
	T4200 14...	16,2	17,5	26,6	35,2
	T4200 16...	9,8	11,3	23,3	31,0

Tabel 9 Inspuitedruk

6.3 Omschakeling naar andere gassoorten

Gebruik uitsluitend **originele ombouwsets**.

De ombouw mag uitsluitend door een erkend technicus uitgevoerd worden. De originele ombouwsets worden met een montagehandleiding geleverd.

- ▶ Bestel reserveonderdelen in overeenstemming met de catalogus voor reserveonderdelen van het toestel.
- ▶ Vervang de gedemonteerde dichtingen en O-ringen door nieuwe.
- ▶ Er mogen uitsluitend de volgende smeermiddelen gebruikt worden:
 - Aan het hydraulische onderdeel: Unisilikon L 641 (8 709 918 413)
 - Schroefverbindingen: HfT 1 v 5 (8 709 918 010).

7 Onderhoud (alleen voor erkende technici)



Het onderhoud mag uitsluitend door een erkend technicus uitgevoerd worden. Na een bedrijfsduur van één tot twee jaar moet een algemene controle uitgevoerd worden.



WAARSCHUWING:

Voor de uitvoering van onderhoud:

- ▶ Waterventiel sluiten.
- ▶ Gasklep sluiten.

- ▶ Gebruik uitsluitend originele reserveonderdelen.

7.1 Regelmatig onderhoud

Functiecontrole

- ▶ Garandeer de correcte werking van alle veiligheids-, regel- en controle-elementen.

Verbrandingskamer

- ▶ Controleer de verbrandingskamer op zuiverheid.
- ▶ Bij verontreiniging:
 - Demonteer de verbrandingskamer en haal de begrenzer uit.
 - Reinig de kamer met een sterke waterstraal.
- ▶ Als de verontreiniging blijft bestaan: dompel de platen onder in warm water met reinigingsmiddel en maak ze voorzichtig schoon.
- ▶ Indien nodig: ontkalk de warmtewisselaar en de aansluitbuizen van binnen.
- ▶ Plaats de verbrandingskamer met nieuwe dichtingen terug.
- ▶ Monteer de begrenzer op de houder.

Brander

- ▶ Controleer jaarlijks de brander en reinig hem indien nodig.
- ▶ Als hij erg vervuild is (vet, roet): demonteer de brander, dompel hem onder in heet water met reinigingsmiddel en maak hem voorzichtig schoon.

Waterfilter

- ▶ Reinig de waterfilter aan de ingang van het waterblok.

Waakvlambrander en waakvlammondstuk

- ▶ Demonteer en reinig de waakvlambrander.
- ▶ Verwijder en reinig het waakvlammondstuk.



WAARSCHUWING:

Het toestel mag zonder geïnstalleerde waterfilter niet in bedrijf genomen worden.

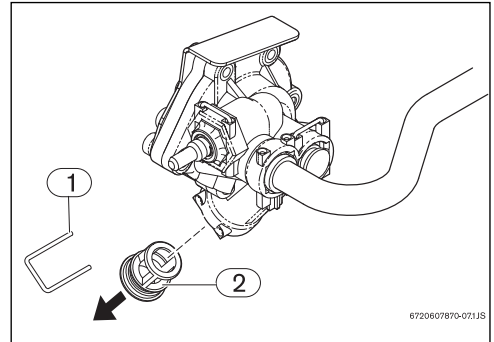
7.2 Inbedrijfstelling na uitvoering van onderhoud

- ▶ Draai alle aansluitingen vast.
- ▶ Lees het hoofdstuk 3 "Gebruik" en het hoofdstuk 6 "Instellingen".

7.3 Toestel ontluchten

Als er vorstgevaar bestaat, voer dan de volgende stappen uit:

- ▶ Neem de bevestiging van de filterzitting (pos. 1) aan het waterblok weg.
- ▶ Neem de filterzitting (pos. 2) aan het waterblok weg.
- ▶ Laat al het water in het toestel weglopen.



Afb. 15 Ontluchten

- [1] Bevestiging
- [2] Filterzitting

7.4 Rookgassonde



GEVAAR:

De rookgassonde nooit uitschakelen, veranderen of door een ander onderdeel vervangen.

Functie en veiligheidsmaatregelen

Deze rookgassonde bewaakt de rookgasfunctie en schakelt het toestel bij storingen automatisch uit, waardoor verhinderd wordt, dat rookgas terecht komt in de kamer waar de badwarmer aangebracht is. Na een afkoeltijd neemt de rookgassonde het bedrijf weer op.

Als het toestel tijdens het bedrijf uitschakelt:

- ▶ De kamer ventileren.
- ▶ Schakel het toestel na ongeveer 10 minuten weer in. Als de fout zich herhaalt, neem dan contact op met een erkend technicus.



GEVAAR:

De gebruiker mag aan het toestel niets veranderen.

Onderhoud*

Voer bij een defecte rookgassonde de volgende stappen uit:

- ▶ Draai de bevestigingsschroef van de rookgassonde los.
- ▶ Verwijder de aansluitklem van de ontsteking.
- ▶ Vervang het defecte onderdeel en monteer een nieuw onderdeel in omgekeerde volgorde, zoals hierboven beschreven.

Controle van de functie*

Voer de volgende stappen uit om de perfecte werking van de rookgassonde te controleren:

- ▶ Verwijder de rookgasafvoerbuïs;
- ▶ Vervang ze door een op het einde gesloten buïs (ongeveer 50 cm lang);
- ▶ De buïs moet verticaal aangebracht zijn;
- ▶ Stel het toestel bij nominaal vermogen en met de temperatuurregelaar op maximale temperatuur in bedrijf;
In deze omstandigheden moet het toestel na twee minuten uitschakelen. Verwijder de buïs en monteer de rookgasafvoerbuïs terug.

* Deze maatregelen mogen uitsluitend door een erkend installateur uitgevoerd worden.

8 Problemen

8.1 Probleem/oorzaak/oplossing

Montage, onderhoud en herstellingen mogen uitsluitend door een gekwalificeerd technicus uitgevoerd worden. Op de volgende afbeeldingen worden oplossingen voor mogelijke pro-

blemen beschreven (oplossingen die met * aangeduid zijn, mogen uitsluitend door een gekwalificeerd technicus uitgevoerd worden).

Probleem	Oorzaak	Oplossing
Toestel ontsteekt niet en de digitale aanduiding is uitgeschakeld.	De batterijen zijn verkeerd geplaatst of leeg, of de schakelaar is uit.	► Controleer de plaatsing van de batterijen en/of vervang ze, controleer de positie van de schakelaar.
Ontsteking van de waakvlambrander is langzaam en moeilijk.	Batterijen leeg.	► Vervang de batterijen.
De rode "led" van de hoofdschakelaar knippert.	Batterijen leer.	► Vervang de batterijen.
Water wordt niet correct verwarmd.		► Controleer de instelling van de temperatuurregelaar controleren en voer de instelling conform de gewenste temperatuur uit.
Water wordt niet correct verwarmd, de vlam is uit.	Onvoldoende gastoevoer.	► Controleer en vervang de reductor, als hij ongeschikt of beschadigd is. ► Controleer of de gasflessen (butaan) tijdens het bedrijf bevroren en zet ze desnoods op een warmere plek.
De brander schakelt tijdens het bedrijf van het toestel uit.	Temperatuurbegrenzer is geactiveerd (digitale aanduiding geeft "E9" aan). Rookgasbeveiliging is geactiveerd (digitale aanduiding geeft "A4" aan).	► Neem het toestel na 10 minuten weer in bedrijf. Raadpleeg een technicus als het probleem zich opnieuw voordoet. ► Ventileer de kamer. Neem het toestel na 10 minuten weer in bedrijf. Raadpleeg een technicus als het probleem zich opnieuw voordoet.
Verkeerde temperatuurweergave.	Onvoldoende contact van de temperatuursensor.	► Controleer en correctie van de montage van de temperatuursensor.
Digitale aanduiding geeft "E1" aan.	Watertemperatuursensor is geactiveerd (uitgangstemperatuur van het water boven 85°C).	► Watertemperatuur verlagen door regeling aan de vermogens- en/of temperatuurregelaar. Raadpleeg een erkend technicus als de weergave blijft staan.
Digitale aanduiding geeft "A7" aan.	Aansluiting op temperatuursensor verkeerd uitgevoerd. Temperatuursensor defect.	► Controleer en corrigeer de aansluiting. ► Vervang de temperatuursensor.
Toestel blokkeert.	Digitale aanduiding geeft "F7" of "E0" aan.	► Uitschakelen en weer inschakelen. Raadpleeg een erkend technicus als het probleem blijft bestaan.

Tabel 10

Probleem	Oorzaak	Oplossing
Als er vonken zijn terwijl de hoofdbrander niet ontsteekt, is het toestel geblokkeerd.	Ontbreken van het signaal in de ionisatie-sonde (digitale aanduiding geeft " EA " aan).	Controleren: <ul style="list-style-type: none"> • Gastoevoer. • Ontsteking (bewakingselektrode en elektroventiel)
Toestel blokkeert, digitale aanduiding geeft " FO " aan.	De toevoer (schakelaar of vervangen van de batterijen) werd met een open warm-waterkraan uitgevoerd.	▶ Water sluiten en weer openen. Raadpleeg een erkend technicus als het probleem blijft bestaan.
Gereduceerd waterdebiet.	Waterdruk onvoldoende.	▶ Controleren en corrigeren.*
	Waterkranen of mengbatterijen vervuild.	▶ Controleren en reinigen.
	Waterblok verstopt.	▶ Filter reinigen.*
	Verbrandingskamer verstopt (verkalkt).	▶ Reinigen en indien nodig ontkalken.*

Tabel 10

Notities



6720881446

Bosch Thermotechnology n.v./s.a.
Zandvoortstraat 47
2800 Mechelen
Tel.: 03 887 20 60

Dienst na verkoop (voor herstelling)
Tel.: 0032 78 050 210
www.mysevice.be
planning@mysevice.be