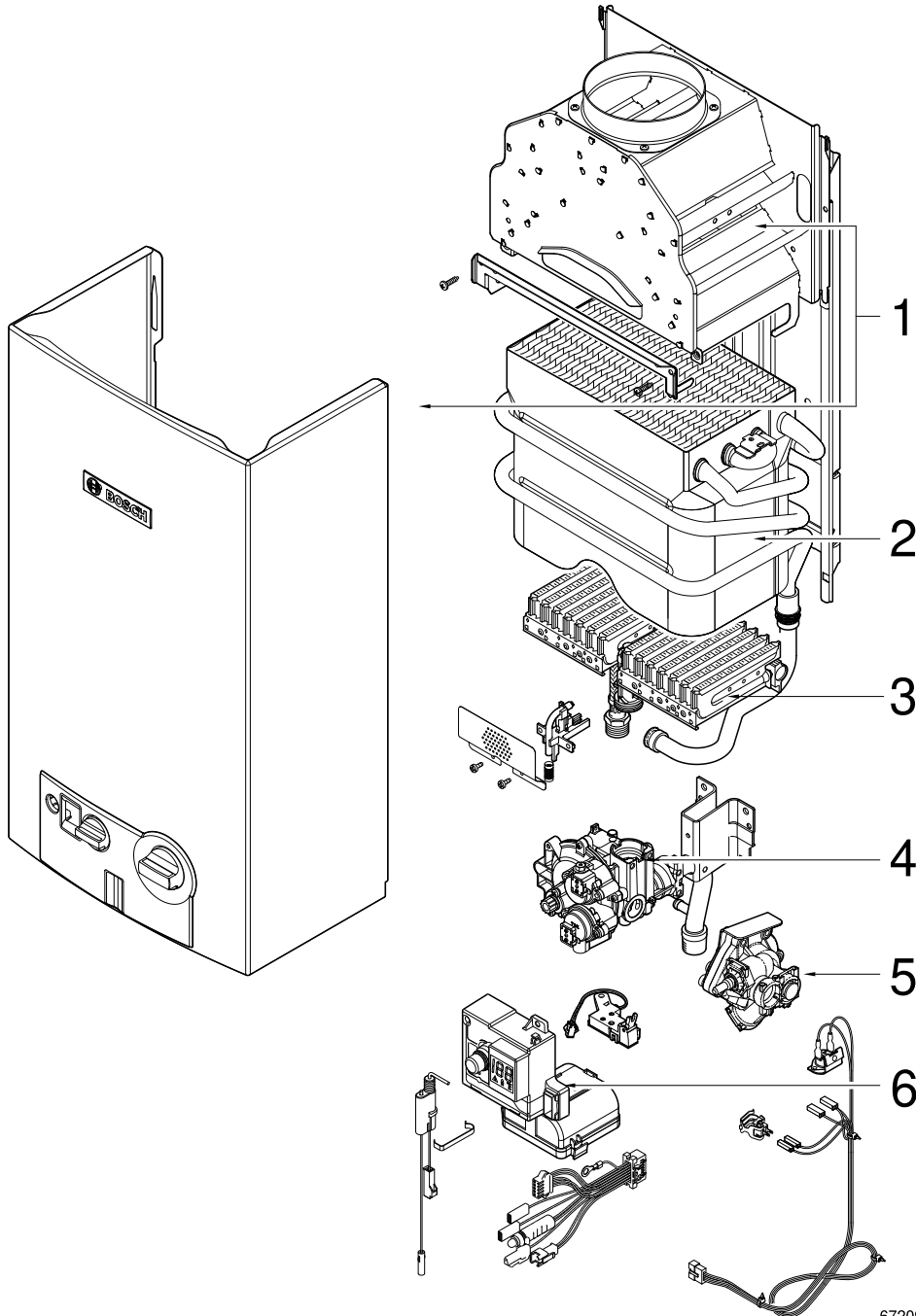


Therm 4200

T4200 11/14/16-2 D...



6720902567.AE JF

[de] Wichtige Hinweise zur Installation/Montage

Die Installation/Montage muss durch eine für die Arbeiten zugelassene Fachkraft unter Beachtung der geltenden Vorschriften erfolgen.

[en] Important notes on installation/assembly

The installation/assembly must be carried out by a qualified contractor, following these instructions and in compliance with the applicable regulations.

[fr] Instructions importantes pour l'installation/le montage

L'installation/le montage doit être effectué(e) par un spécialiste qualifié pour les opérations concernées et dans le respect de la présente notice et des prescriptions applicables.

[bg] Важни указания във връзка с инсталацията/монтажа

Инсталацията/монтажът трябва да се извършва от лицензиран за работите специалист в съответствие с настоящото ръководство и с приложимите разпоредби.

[cs] Důležité pokyny k instalaci/montáži

Instalaci/montáž musí při dodržení pokynů uvedených v tomto návodu a platných předpisů provést odborný pracovník s příslušným oprávněním pro tyto práce.

[da] Vigtige anvisninger til installationen/monteringen

Installationen/monteringen skal foretages af en godkendt installatør under overholdelse af denne vejledning og de gældende forskrifter.

[el] Σημαντικές υποδείξεις για την εγκατάσταση/συναρμολόγηση

Η εγκατάσταση/τοποθέτηση πρέπει να ανατίθεται σε εκπαιδευμένο για τις συγκεκριμένες εργασίες τεχνικό προσωπικό με τήρηση αυτών των οδηγιών καθώς και των σχετικών προδιαγραφών.

[es] Indicaciones importantes para instalación/montaje

La instalación/el montaje debe realizarla personal especializado que esté autorizado para realizar estos trabajos y que tenga en cuenta estas instrucciones y la normativa vigente.

[et] Olulised juhised paigaldamiseks/montaažiks

Paigaldamist/montaaži tohib läbi viia vaid selleks volitusi omav spetsialist, arvestades kehtivaid nõudeid.

[nl-BE] Belangrijke aanwijzingen betreffende de installatie/montage

De installatie/montage moet worden uitgevoerd door een voor de werkzaamheden geautoriseerde installateur rekening houdend met deze handleiding en de geldende voorschriften.

[fi] Tärkeitä asennus- ja kokoonpano-ohjeita

Näihin töihin hyväksytyn ammattiasentajan pitää suorittaa asennus- ja kokoonpanotyöt voimassa olevien määräysten mukaisesti.

[hu] Fontos tudnivalók az installáláshoz/szereléshez

A telepítést/szerelést egy, a munkálatokra felhatalmazott szakembernek kell végeznie, jelen utasítás és az érvényes előírások figyelembevételével.

[it] Avvertenze importanti per l'installazione/il montaggio

L'installazione/il montaggio deve aver luogo ad opera di una ditta specializzata ed autorizzata in osservanza di queste istruzioni e delle direttive vigenti.

[ka] მნიშვნელოვანი მითითებები ინსტალაციისთვის/მონტაჟისთვის

ინსტალაცია/მონტაჟი უნდა განხორციელდეს სამუშაოებისთვის დაშვებული კვალიფიციური პერსონალის მიერ, მოქმედი განაწესის დაცვით.

[lt] Svarbios instaliavimo ir (arba) montavimo nuorodos

Instaliavimo / montavimo darbus, laikydamiės šios instrukcijos reikalavimų ir galiojančių taisyklių, privalo atlikti šioms darbams įgalioti specialistai.

[lv] Svarīgi norādījumi par iekārtas uzstādīšanu / montāžu

Uzstādīšanu/montāžu jāveic atbilstošajiem darbiem sertificētam speciālistam, ievērojot šo instrukciju un spēkā esošos noteikumus.

[nl] Belangrijke aanwijzingen betreffende de installatie/montage

De installatie/montage moet door een erkend installateur volgens de geldende voorschriften worden uitgevoerd.

[no] Viktig informasjon om installasjon/montering

Installasjonen/monteringen skal gjennomføres av autoriserte installatører, og installasjonsanvisningen samt gjeldende forskrifter skal følges.

[pl] Ważne wskazówki dotyczące instalacji/montażu

Instalację/montaż powinien wykonać specjalista uprawniony do tego typu prac z uwzględnieniem informacji podanych w niniejszej instrukcji oraz aktualnie obowiązujących przepisów.

[pt] Indicações importantes relativas à instalação/montagem

A instalação/montagem deve ser efectuada por um técnico autorizado para os trabalhos, respeitando este manual e as prescrições válidas.

[ro] Indicații importante privind instalarea/montajul

Instalarea/montajul trebuie realizate de către un specialist autorizat pentru lucrările respective, respectându-se prezentele instrucțiuni și prescripțiile valabile.

[ru] Важные указания по подключению/монтажу

Подключение/монтаж должны выполнять только специалисты, имеющие допуск к выполнению таких работ, при соблюдении требований этой инструкции и действующих норм и правил.

[sk] Dôležité pokyny týkajúce sa inštalácie/montáže

Inštaláciu/montáž musí vykonať odborný personál, ktorý má oprávnenie pre výkon týchto prác, pričom musí dodržiavať pokyny uvedené v tomto návode a platné predpisy.

[sl] Pomembni napotki za namestitvev/montažo

Inštalacija/montažo lahko izvede samo pooblaščen strokovnjak ob upoštevanju teh navodil in veljavnih predpisov.

[sr] Važna uputstva za ugradnju i montažu

Ovu instalaciju/montažu moraju da obave stručna lica koja su ovlašćena za obavljanje takvih radova u skladu sa ovim uputstvom i važećim propisima.

[sv] Viktiga anvisningar för installation/montering

Installationen/monteringen måste utföras av en behörig och tekniskt utbildad person enligt denna anvisning samt gällande föreskrifter.

[tr] Kurulum/Montaj ile ilgili önemli uyarılar

Kurulum/montaj, bu çalışmalarını yapmasına müsaade edilen uzman kişiler tarafından işbu kılavuz ve geçerli yönetmelikler dikkate alınarak yapılmalıdır.

[uk] Важливі вказівки щодо установки/монтажу

Встановлення/монтаж повинні виконувати фахівці, що допущені до виконання таких робіт, із дотриманням цієї інструкції та діючих приписів.

[zh] 安装方面的重要提示

安装和组装工作必须由经过许可的专业人员进行，同时必须遵守本说明书和现行法规的相关要求

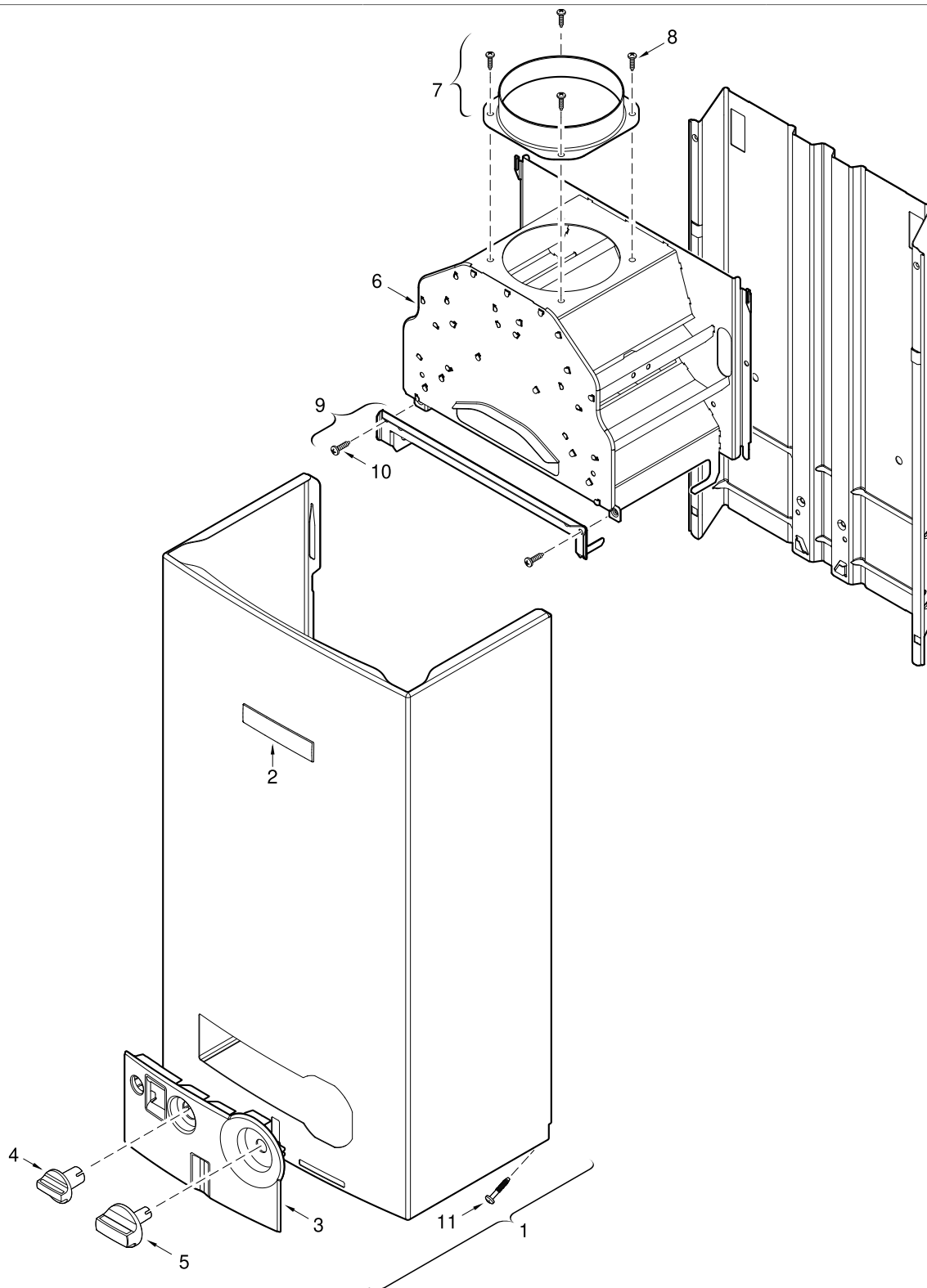
[ar] ملاحظات هامة للتركيب/التجميع

يجب أن يتم التركيب/التجميع من قبل متخصص مصرح له بالعمل، مع مراعاة اللوائح السارية.

[fa] تذکرات مهم درباره نصب/مونتاژ

نصب/مونتاژ باید توسط فردی حرفه ای که مجاز به انجام این کار است، و همچنین با توجه کامل به مقررات مربوطه انجام شود.

Ersatzteilliste



6720902561.AC.JF

Mantel

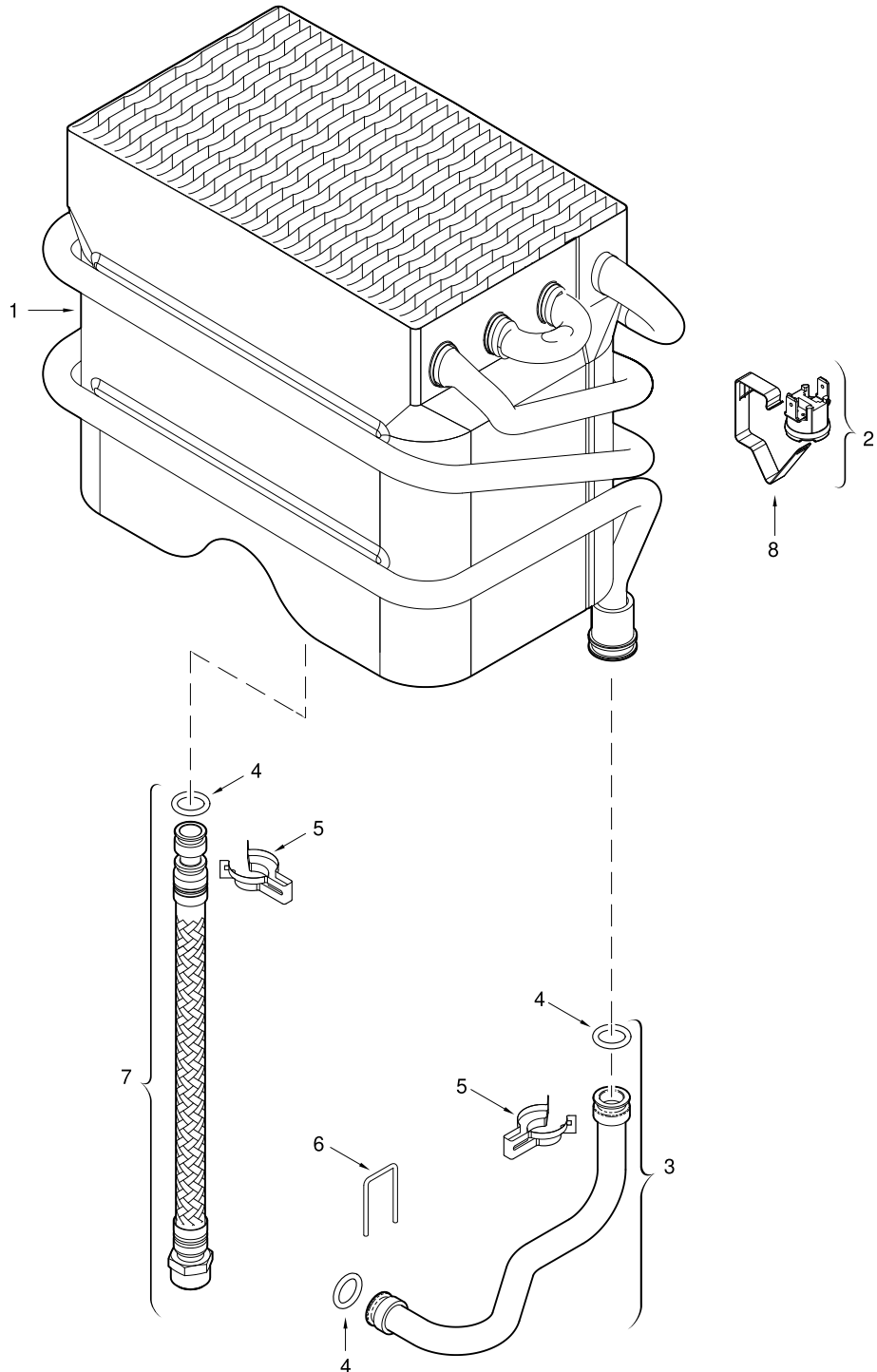
Therm 4200
T4200 11/14/16-2 D...

1

Pos	Bezeichnung	Bestell-Nr.	PG	Gasart	T4200 11-2 D...	T4200 14-2 D...	T4200 16-2 D...														Bemerkungen
1	Mantel	8 705 431 279 0	37				■														
1	Mantel	8 705 431 327 0	35			■															
1	Mantel	8 705 431 328 0	34		■																
2	Logo Bosch	8 701 103 135 0	13		■	■	■														
3	Blende	8 705 506 837 0	18		■	■	■														
4	Drehgriff	8 702 000 297 0	14		■	■	■														
5	Griff	8 702 000 295 0	14		■	■	■														
6	Strömungssicherung	8 705 505 440 0	34			■															Ohne (Abgasstutzen)
6	Strömungssicherung	8 705 505 442 0	34				■														Ohne (Abgasstutzen)
6	Strömungssicherung	8 705 505 559 0	26		■																
7	Abgasstutzen Ø130	8 705 504 039 0	12			■	■														
8	Schraube DIN7981 3,9x9,5 (10x)	2 918 140 417 0	11			■	■														
9	Winkel	8 708 003 190 0	16		■																
9	Winkel	8 708 003 191 0	16			■															
9	Winkel	8 708 003 192 0	17				■														
10	Schraube M4,8x9,5 (10x)	8 703 403 012 0	12		■	■	■														
11	Schraube DIN7981 4,8x22 (10x)	2 910 612 435 0	11		■	■	■														

Therm 4200 T4200 11/14/16-2 D...	Mantel	1
---	--------	----------

Ersatzteilliste



6720902569.AE.JF

Innenkörper

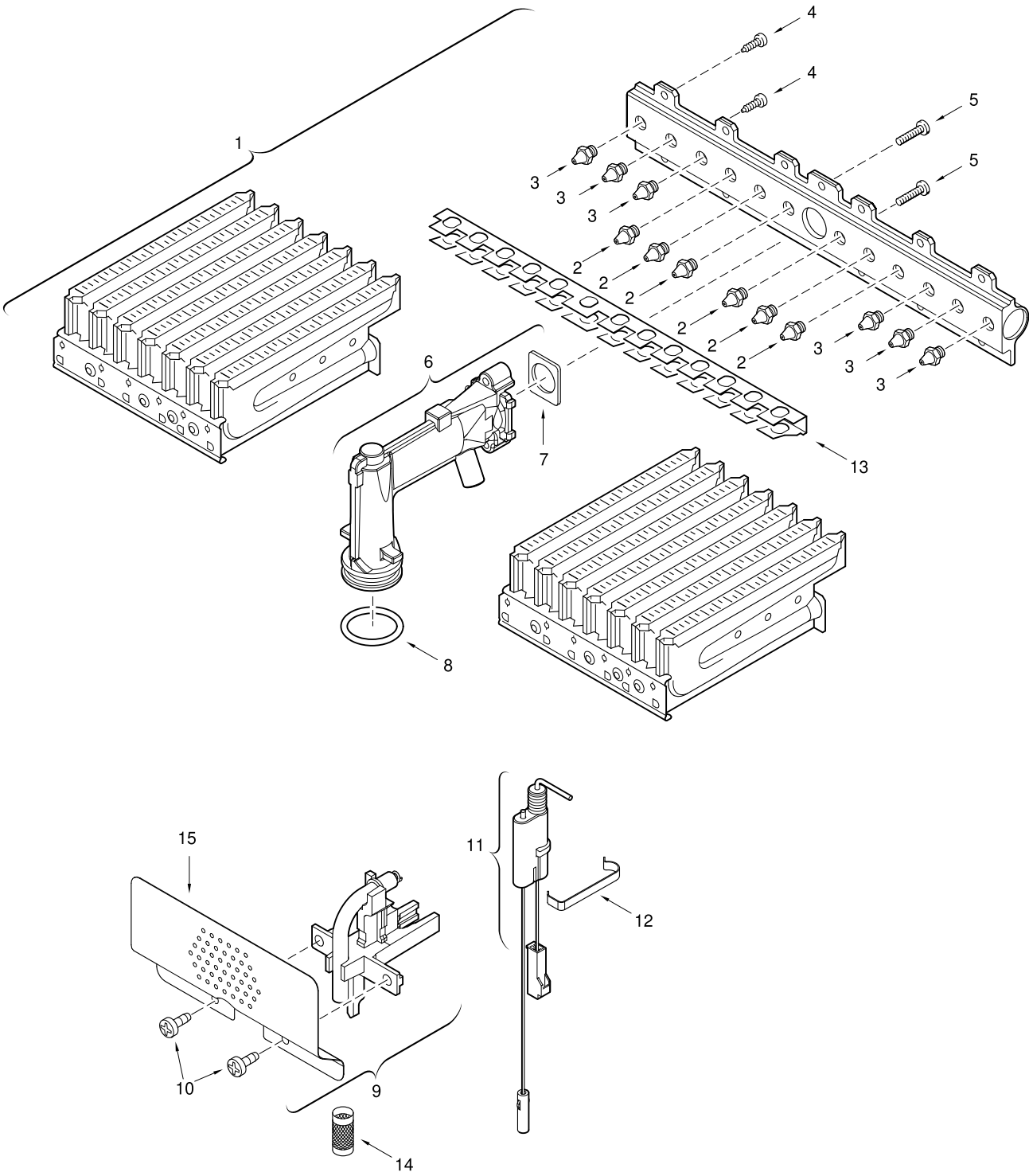
Therm 4200
T4200 11/14/16-2 D...

2

Pos	Bezeichnung	Bestell-Nr.	PG	Gasart																	Bemerkungen
						T4200 11-2 D...															
						T4200 14-2 D...															
						T4200 16-2 D...															
1	Innenkörper	8 705 406 384 0	51		■																
1	Innenkörper	8 705 406 385 0	52			■															
1	Innenkörper	8 705 406 386 0	49				■														
2	Temperaturbegrenzer	8 707 206 451 0	15		■	■	■														
3	Verbindungsrohr kalt	8 700 715 061 0	21		■	■	■														
4	O-Ring (10x)	8 700 205 023 0	16		■	■	■														
5	Klammer (10x)	8 701 201 020 0	24		■	■	■														
6	Bügel (10x)	8 704 705 025 0	12		■	■	■														
7	Flexschlauch	8 700 703 104 0	26		■	■															
7	Flexschlauch	8 700 703 124 0	25				■														
8	Klammer (10x)	8 701 300 015 0	16		■	■	■														

Therm 4200 T4200 11/14/16-2 D...	Innenkörper	2
---	-------------	----------

Ersatzteilliste



6720902570.AB.JF

Brenner

Therm 4200
T4200 11/14/16-2 D...

3

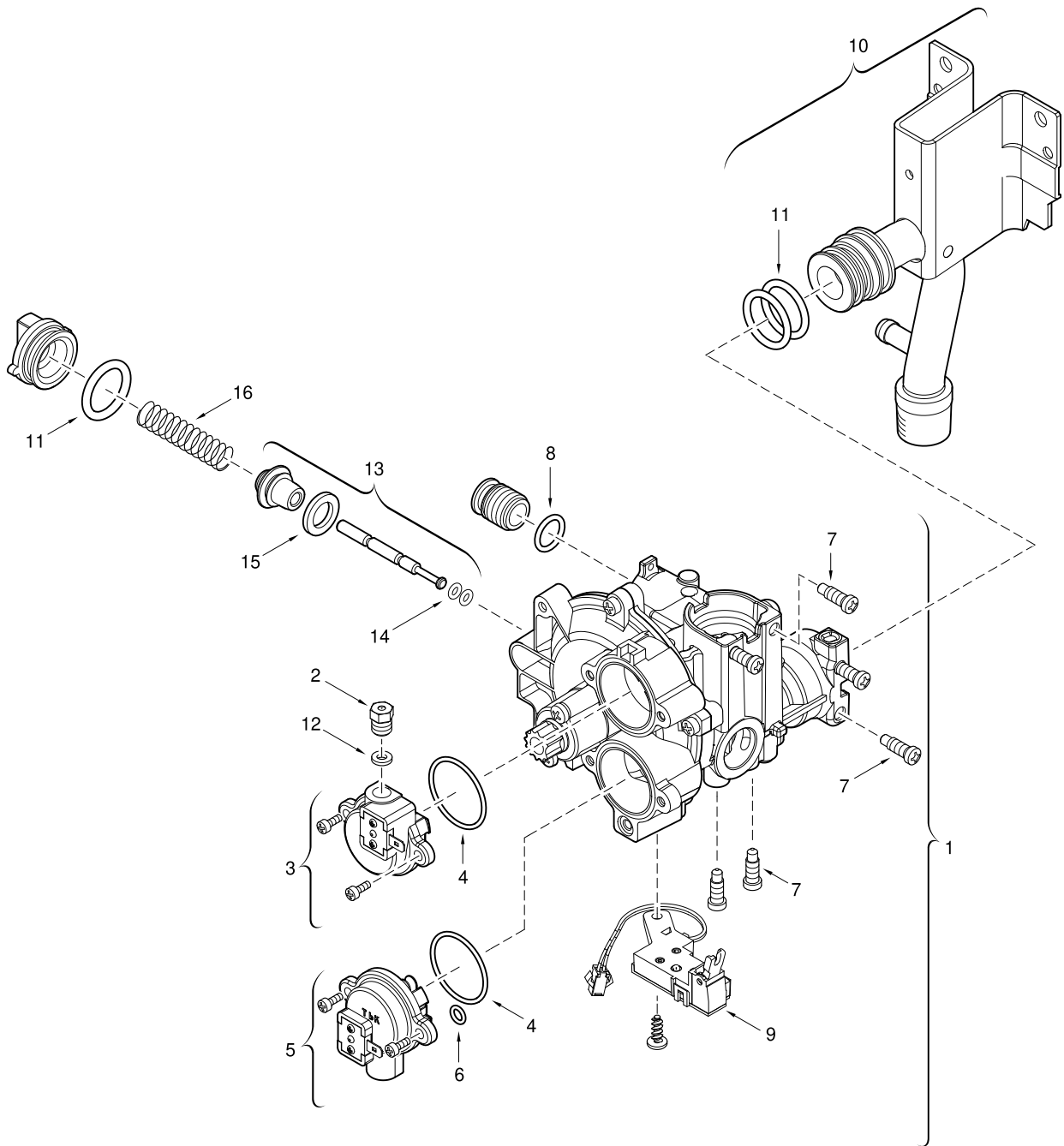
Pos	Bezeichnung	Bestell-Nr.	PG	Gasart	T4200 11-2 D...	T4200 14-2 D...	T4200 16-2 D...														Bemerkungen
1	Brenner	8 708 120 482 0	39	31	■																
1	Brenner	8 708 120 484 0	39	31		■															
1	Brenner	8 708 120 606 0	36	23	■																
1	Brenner	8 708 120 607 0	37	23			■														
1	Brenner	8 708 120 608 0	37	31			■														
1	Brenner	8 738 712 209	31	23		■															
2	Düse (110) (10x)	8 708 202 113 0	20	23		■															
2	Düse (72) (10x)	8 708 202 128 0	15	31		■	■														
2	Düse (70) (10x)	8 708 202 130 0	15	31	■																
2	Düse (111) (10x)	8 708 202 157 0	22	23	■																
2	Düse (121) (10x)	8 708 202 159 0	20	23			■														
3	Düse (115) (10x)	8 708 202 115 0	20	23		■															
3	Düse (72) (10x)	8 708 202 128 0	15	31	■																
3	Düse (75) (10x)	8 708 202 132 0	17	31		■															
3	Düse (76) (10x)	8 708 202 139 0	20	31			■														
3	Düse (127) (10x)	8 708 202 176 0	25	23	■		■														
4	Schraube M3,5x10 (10x)	8 703 401 069 0	11		■	■	■														
5	Schraube (10x)	2 910 952 122 0	11		■	■	■														
6	Anschlussstück	8 705 209 056 0	24		■	■	■														
7	Dichtung (10x)	8 701 003 010 0	12		■	■	■														
8	O-Ring (10x)	8 700 205 136 0	20		■	■	■														
9	Zündbrenner	8 708 105 655 0	18		■	■	■														
10	Schraube (10x)	8 703 401 053 0	12		■	■	■														
11	Zündbolzen	8 708 107 013 0	16		■	■	■														
12	Klammer (10x)	8 701 300 010 0	22		■	■	■														
14	Sieb	8 700 507 066 0	18		■	■	■														
15	Schutzblech	8 701 000 397 0	12		■	■	■														
	Gasart-Umbausatz 23>31	8 719 002 233 0	28		■																
	Gasart-Umbausatz 31>23	8 719 002 234 0	28		■																
	Gasart-Umbausatz 31>23	8 719 002 235 0	28			■															
	Gasart-Umbausatz 23>31	8 719 002 236 0	28			■															
	Gasart-Umbausatz 31>23	8 719 002 237 0	29				■														
	Gasart-Umbausatz 23>31	8 719 002 238 0	29				■														

Therm 4200
T4200 11/14/16-2 D...

Brenner

3

Ersatzteilliste



6720902121.AB.JF

Gasarmatur

Therm 4200
T4200 11/14/16-2 D...

4

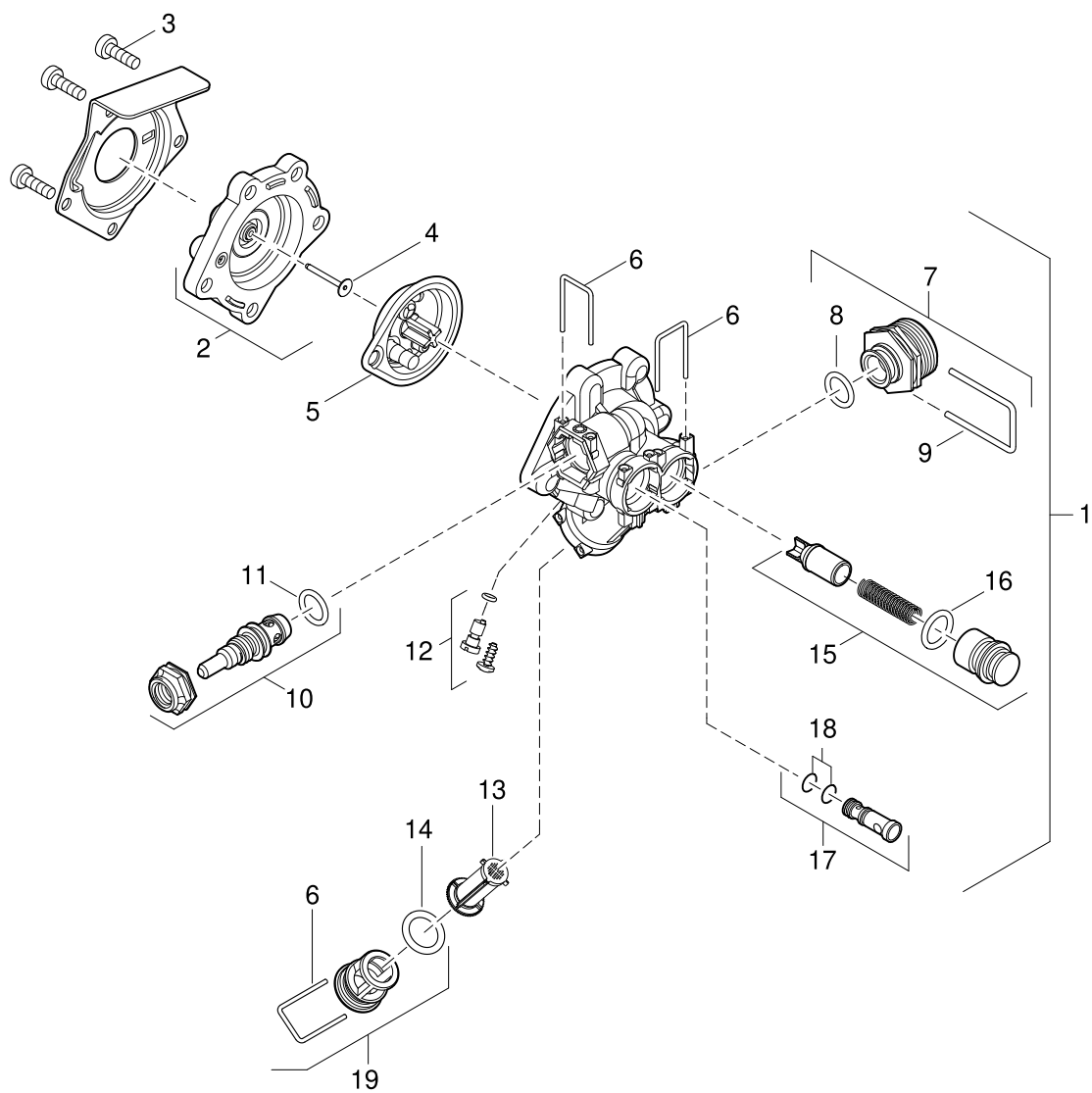
Pos	Bezeichnung	Bestell-Nr.	PG	Gasart	T4200 11-2 D...	T4200 14-2 D...	T4200 16-2 D...														Bemerkungen
1	Gasarmatur	8 707 011 911 0	49	23	■																
1	Gasarmatur	8 707 011 912 0	48	31	■																
1	Gasarmatur	8 707 011 922 0	48	31		■															
1	Gasarmatur	8 707 011 924 0	48	23		■															
1	Gasarmatur	8 707 011 962 0	48	31			■														
1	Gasarmatur	8 707 011 976 0	48	23			■														
2	Zünddüse (1C)	8 708 200 321 0	15	31	■	■	■														
2	Zünddüse (10x) (2C)	8 708 200 322 0	25	23	■	■	■														
3	Zündgasventil	8 708 501 249 0	26		■	■	■														
4	O-Ring (10x)	8 700 205 120 0	15		■	■	■														
5	Servoventil	8 708 501 250 0	26		■	■	■														
6	O-Ring (10x)	8 700 205 119 0	22		■	■	■														
7	Schraube (10x)	8 703 401 101 0	17		■	■	■														
8	O-Ring 10x2,5 (10x)	8 700 205 001 0	19		■	■	■														
9	Mikroschalter	8 707 200 020 0	26		■	■	■														
10	Gaszuführungsrohr	8 700 715 069 0	29			■	■														
10	Gaszuführungsrohr	8 700 715 359 0	28		■																
11	O-Ring (10x)	8 700 205 136 0	20		■	■	■														
12	O-Ring D4mm	8 700 205 211 0	10		■	■	■														
13	Gasventil (GN)	8 708 500 336 0	21	23	■	■															
13	Gasventil (LPG)	8 708 500 337 0	21	31	■	■															
13	Gasventil (18L)	8 708 500 362 0	20	23			■														
13	Gasventil (X)	8 708 500 387 0	18	31			■														
14	O-ring (10x)	8 740 205 002 0	17		■	■	■														
15	Dichtscheibe (10x)	8 700 103 112 0	11		■	■	■														
16	Druckfeder	8 704 603 067 0	12		■	■	■														

Therm 4200
T4200 11/14/16-2 D...

Gasarmatur

4

Ersatzteilliste



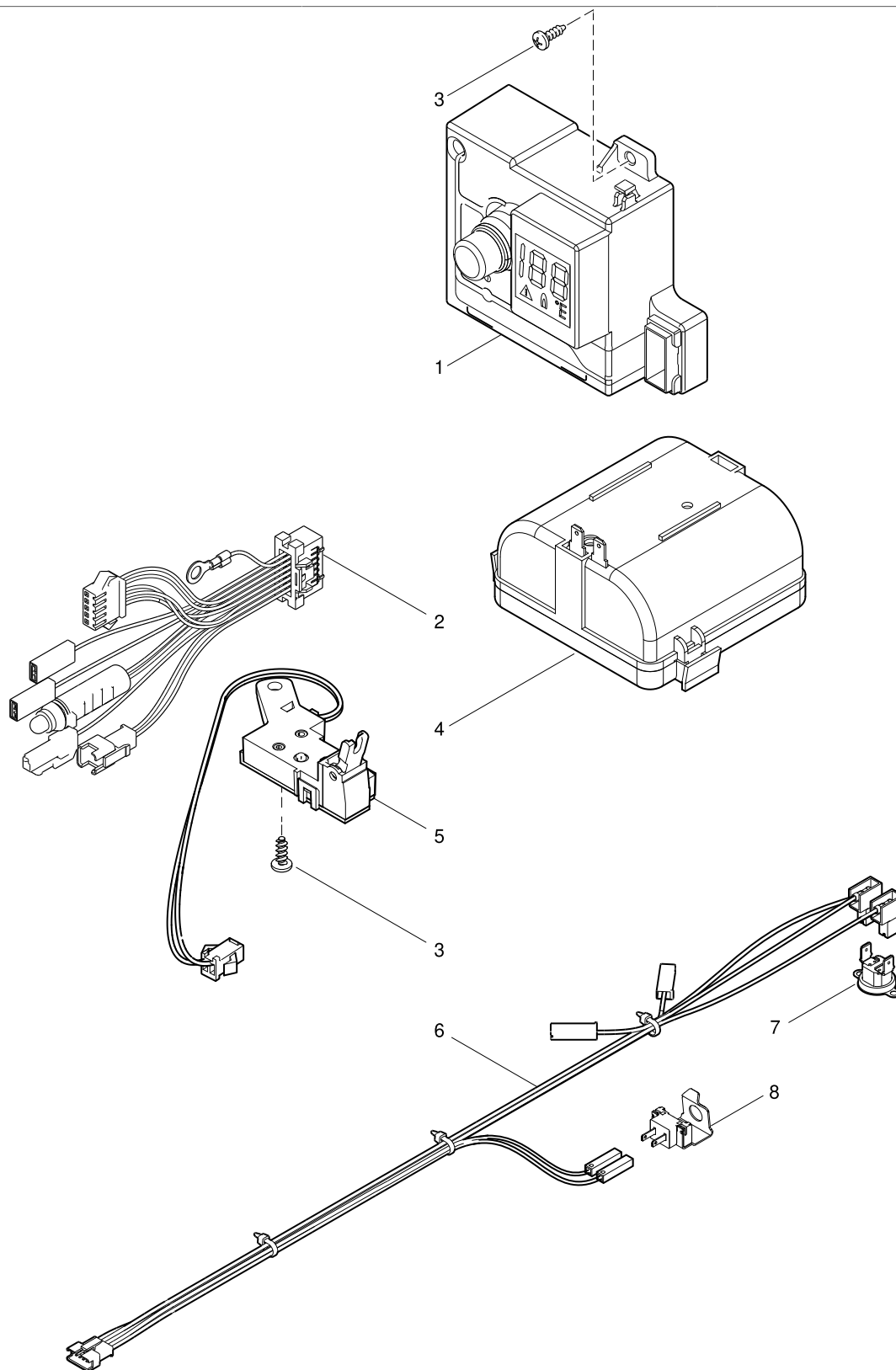
6720907603.AA JF

Wasserarmatur (Kunststoff)

Therm 4200
T4200 11/14/16-2 D...

5

Ersatzteilliste



6720907685.AA JF

Zündbaustein

Therm 4200
T4200 11/14/16-2 D...

6

Pos	Bezeichnung	Bestell-Nr.	PG	Gasart																		Bemerkungen
					T4200 11-2 D...																	
					T4200 14-2 D...																	
					T4200 16-2 D...																	
1	Zündbaustein	8 738 715 674	36		■	■	■															
2	Kabelbaum	8 738 715 677	18		■	■	■															
3	Schraube DIN7981 F ST3,5X9,5 A3K (10x)	2 910 612 410 0	11		■	■	■															
4	Batteriegehäuse	8 700 505 075 0	27		■	■	■															
5	Mikroschalter	8 707 200 020 0	26		■	■	■															
6	Kabelbaum	8 704 401 307 0	18		■	■	■															
7	Temperaturfühler	8 707 206 421 0	14				■															
7	Temperaturfühler	8 707 206 422 0	15		■	■																
8	Temperaturfühler	8 700 400 026 0	22		■	■	■															



Therm 4200 T4200 11/14/16-2 D...	Zündbaustein	6
---	--------------	----------

Gerätetypen

Gerät	Bestell-Nr.	Land	Bemerkungen
T4200 11-2 D23	7 736 505 119	Belgien	
T4200 11-2 D31	7 736 505 120	Belgien	
T4200 14-2 D23	7 736 505 121	Belgien	
T4200 14-2 D31	7 736 505 122	Belgien	
T4200 16-2 D23	7 736 505 123	Belgien	
T4200 16-2 D31	7 736 505 124	Belgien	



BOSCH

Bosch Thermotechnik GmbH
Junkersstr. 20-24
D-73249 Wernau / Germany