

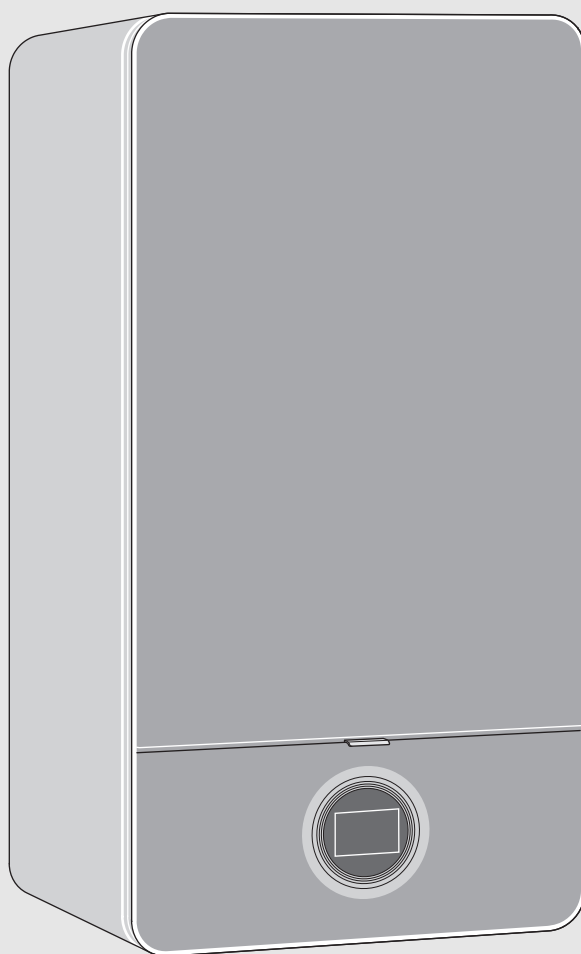


Installatie- en onderhoudshandleiding voor de vakman

Gascondensatieketel

**Condens 7000iW**

GC7000iW 14 | GC7000iW 24 | GC7000iW 28 C



0010010586-001



## Inhoudsopgave

<b>1 Toelichting bij de symbolen en veiligheidsinstructies . . . . .</b>	<b>4</b>		
1.1 Symboolverklaringen . . . . .	4		
1.2 Algemene veiligheidsvoorschriften . . . . .	4		
<b>2 Gegevens betreffende het product . . . . .</b>	<b>5</b>		
2.1 Leveringsomvang . . . . .	5		
2.2 Conformiteitsverklaring . . . . .	5		
2.3 Productidentificatie . . . . .	5		
2.4 Typeoverzicht . . . . .	5		
2.5 Afmetingen . . . . .	6		
2.6 Productoverzicht . . . . .	7		
2.7 Productgegevens voor energieverbruik . . . . .	7		
<b>3 Voorschriften . . . . .</b>	<b>8</b>		
<b>4 Rookgasafvoer . . . . .</b>	<b>8</b>		
4.1 Toegelaten rookgastoebereiden . . . . .	8		
4.2 Montageaanwijzingen . . . . .	8		
4.3 Inspectieopeningen . . . . .	8		
4.4 Rookgasafvoer in de schacht . . . . .	8		
4.4.1 Eisen aan de schacht . . . . .	8		
4.4.2 Schachtmaten controleren . . . . .	8		
4.5 Verticaal rookgasafvoertraject op het dak . . . . .	9		
4.6 Lengte van een rookgasafvoersysteem berekenen . . . . .	9		
4.7 Luchttoevoer/rookgasafvoersysteem conform C13(x) . . . . .	9		
4.8 Luchttoevoer/rookgasafvoersysteem conform C33(x) . . . . .	9		
4.8.1 Luchttoevoer/rookgasafvoersysteem conform C33x in schacht . . . . .	10		
4.8.2 Verticaal luchttoevoer/rookgasafvoersysteem conform C33(x) boven het dak . . . . .	10		
4.9 Luchttoevoer/rookgasafvoersysteem conform C43(x) . . . . .	10		
4.10 Luchttoevoer/rookgasafvoersysteem conform C(10)3x . . . . .	10		
4.11 Luchttoevoer/rookgasafvoersysteem conform C53(x) . . . . .	10		
4.11.1 Luchttoevoer/rookgasafvoersysteem conform C53(x) in schacht . . . . .	10		
4.11.2 Luchttoevoer/rookgasafvoersysteem conform C53x op de buitenmuur . . . . .	11		
4.12 Luchttoevoer/rookgasafvoersysteem conform C83(x) . . . . .	11		
4.13 Luchttoevoer/rookgasafvoersysteem conform C93x . . . . .	11		
4.13.1 Star rookgasafvoertraject conform C93x in schacht . . . . .	12		
4.13.2 Flexibel rookgasafvoertraject conform C93x in schacht . . . . .	12		
4.14 Rookgasafvoertraject conform B23p/B53p . . . . .	13		
4.14.1 Star rookgasafvoertraject conform B23p/B53p in schacht . . . . .	13		
4.14.2 Flexibel rookgasafvoertraject conform B23p/B53p in schacht . . . . .	13		
4.15 Rookgasafvoer conform B33 . . . . .	13		
4.15.1 Star rookgasafvoertraject conform B33 in schacht . . . . .	14		
4.15.2 Flexibel rookgasafvoertraject conform B33 in schacht . . . . .	14		
4.16 Collectieve rookgasafvoer . . . . .	14		
4.16.1 Toekenning aan toestelgroep voor collectieve systeem . . . . .	14		
4.16.2 Minimaal vermogen (verwarming en warm water) van de warmteproducent verhogen . . . . .	14		
4.16.3 Luchttoevoer/rookgasafvoersysteem conform C(10)3x . . . . .	14		
4.16.4 Luchttoevoer/rookgasafvoersysteem conform C(12)3x . . . . .	15		
4.16.5 Luchttoevoer/rookgasafvoersysteem conform C(13)3x . . . . .	15		
4.16.6 Luchttoevoer/rookgasafvoersysteem conform C(14)3x . . . . .	15		
4.17 Cascade . . . . .	17		
4.17.1 Toekenning aan toestelgroep voor cascade . . . . .	17		
4.17.2 Minimaal vermogen (verwarming en warm water) van de warmteproducent verhogen . . . . .	17		
4.17.3 Rookgasafvoertraject conform B23p/B53p . . . . .	17		
4.17.4 Luchttoevoer/rookgasafvoersysteem conform C93x . . . . .	18		
<b>5 Installatie . . . . .</b>	<b>19</b>		
5.1 Voorwaarden . . . . .	19		
5.2 Vul- en bijvulwater . . . . .	19		
5.3 Grootte van het expansievat controleren . . . . .	20		
5.4 Ketelmontage voorbereiden . . . . .	20		
5.5 Toestel monteren . . . . .	21		
5.6 Vul de installatie en controleer deze op lekkelijkheid . . . . .	22		
5.7 Bedrijf zonder boiler . . . . .	23		
<b>6 Elektrische aansluiting . . . . .</b>	<b>23</b>		
6.1 Algemene aanwijzingen . . . . .	23		
6.2 Ketel aansluiten . . . . .	23		
6.3 Sluit het externe toebehoren aan . . . . .	23		
<b>7 In bedrijf nemen . . . . .</b>	<b>25</b>		
7.1 Inschakelen ketel . . . . .	25		
7.2 Overzicht bedieningspaneel . . . . .	25		
7.3 Symbolen in display . . . . .	25		
7.4 Verwarming inschakelen . . . . .	26		
7.4.1 In-/uitschakelen cv-bedrijf . . . . .	26		
7.4.2 Instellen maximale aanvoertemperatuur . . . . .	26		
7.5 Tapwatervoorziening instellen . . . . .	27		
7.5.1 Tapwaterbedrijf in/uit-schakelen . . . . .	27		
7.5.2 Warmwatertemperatuur instellen . . . . .	27		
7.6 Instellen handmatig zomerbedrijf . . . . .	27		
7.7 Instellen handmatig bedrijf . . . . .	28		
<b>8 Buitenbedrijfstelling . . . . .</b>	<b>28</b>		
8.1 Uitschakelen toestel . . . . .	28		
8.2 Vorstbeveiliging instellen . . . . .	28		

<b>9</b>	<b>Thermische desinfectie</b> .....	<b>29</b>	<b>16</b>	<b>Bedrijfs- en storingsmeldingen</b> .....	<b>47</b>
9.1	Besturing door de cv-ketel .....	29	16.1	Algemeen .....	47
9.1.1	GC7000iW ...-ketels .....	29	16.2	Tabel van de bedrijfs- en storingsindicaties .....	47
9.1.2	GC7000iW ... C-ketels .....	29	16.3	Storingen, die niet worden getoond .....	51
9.2	Besturing door een bedieningseenheid met warmwaterprogramma (GC7000iW ...-toestellen) .....	29	<b>17</b>	<b>Bijlage</b> .....	<b>52</b>
<b>10</b>	<b>Instellingen in het servicemenu</b> .....	<b>29</b>	17.1	Inbedrijfstellingsprotocol voor de ketel .....	52
10.1	Servicemenu bedienen .....	29	17.2	Elektrische bedrading .....	54
10.2	Weergave van informatie .....	30	17.3	Technische gegevens .....	55
10.3	Menu 1: algemene instellingen .....	31	17.4	Samenstelling condens .....	58
10.4	Menu 2: ketelspecifieke instellingen .....	31	17.5	Sensorwaarden .....	58
10.5	Menu 3: ketelspecifieke grenswaarden .....	34	17.6	Stooklijn .....	58
10.6	Test: instellingen voor functietests .....	34	17.7	Pompkarakteristiek van de cv-pomp .....	58
10.7	Herstellen van de basisinstelling .....	34	17.8	Conformiteitsverklaring .....	59
<b>11</b>	<b>Gasinstelling controleren</b> .....	<b>35</b>			
11.1	Controleren gas-lucht-verhouding (CO <sub>2</sub> of O <sub>2</sub> ) ..	35			
11.2	Controleren gasaansluitdruk .....	36			
<b>12</b>	<b>Rookgasmeting</b> .....	<b>36</b>			
12.1	Schoorsteenvegerbedrijf .....	36			
12.2	Dichtheidscontrole van de rookgasafvoer .....	36			
12.3	CO-meting in rookgas .....	37			
<b>13</b>	<b>Milieubescherming en recyclage</b> .....	<b>37</b>			
<b>14</b>	<b>Aanwijzing inzake gegevenbescherming</b> .....	<b>37</b>			
<b>15</b>	<b>Inspectie en onderhoud</b> .....	<b>37</b>			
15.1	Veiligheidsinstructies voor inspectie en onderhoud .....	37			
15.2	Laatste opgeslagen storing oproepen .....	38			
15.3	Verwarmingslichaam controleren .....	38			
15.4	Controleer de elektroden en reinig het verwarmingslichaam .....	38			
15.5	Condenssifon reinigen .....	41			
15.6	Membraan (rookgasterugstroombeveiliging) in de menginrichting controleren .....	41			
15.7	GC7000iW ... C-ketels: platenwarmtewisselaar controleren .....	41			
15.8	GC7000iW ... C-ketels: filter in koudwaterleiding en turbine controleren .....	41			
15.9	Expansievat controleren .....	42			
15.10	Bedrijfsdruk van de cv-installatie instellen .....	42			
15.11	Automatische ontluchter demonteren .....	42			
15.12	Controleer de motor van de 3-wegklep .....	42			
15.13	3-wegklep demonteren .....	42			
15.14	Gasblok controleren .....	43			
15.15	Gasblok demonteren .....	43			
15.16	Demonteren besturing .....	43			
15.17	Verwarmingslichaam demonteren .....	44			
15.18	Checklists voor inspectie en onderhoud .....	46			

## 1 Toelichting bij de symbolen en veiligheidsinstructies

### 1.1 Symboolverklaringen

#### Waarschuwingen

Bij waarschuwingen geven signaalwoorden de soort en de ernst van de gevolgen aan indien de maatregelen ter voorkoming van het gevaar niet worden opgevolgd.

De volgende signaalwoorden zijn vastgelegd en kunnen in dit document worden gebruikt:



**GEVAAR**

**GEVAAR** betekent dat zwaar tot levensgevaarlijk lichamelijk letsel zal ontstaan.



**WAARSCHUWING**

**WAARSCHUWING** betekent dat zwaar tot levensgevaarlijk lichamelijk letsel kan ontstaan.



**VOORZICHTIG**

**VOORZICHTIG** betekent, dat licht tot middelzwaar persoonlijk letsel kan ontstaan.

#### OPMERKING

**OPMERKING** betekent dat materiële schade kan ontstaan.

#### Belangrijke informatie



Belangrijke informatie, zonder gevaar voor mens of materialen, wordt met het getoonde info-symbool gemarkeerd.

#### Aanvullende symbolen

Symbol	Betekenis
▶	Handelingsstap
→	Kruisverwijzing naar een andere plaats in het document
•	Opsomming/lijstpositie
–	Opsomming/lijstpositie (2e niveau)

Tabel 1

### 1.2 Algemene veiligheidsvoorschriften

#### Instructies voor de doelgroep

Deze installatiehandleiding is bedoeld voor installateurs van gas- en waterinstallaties, verwarmings- en elektrotechniek. Houd de instructies in alle handleidingen aan. Indien deze niet worden aangehouden kunnen materiële schade, lichamelijk letsel en zelfs levensgevaar ontstaan.

- ▶ Installatie-, service- en inbedrijfstellingshandleidingen (warmteproducent, verwarmingsregelaar, pompen enz.) voor de installatie lezen.
- ▶ Neem de veiligheidsinstructies en waarschuwingsaanwijzingen in acht.

- ▶ Neem de nationale en regionale voorschriften, technische regels en richtlijnen in acht.
- ▶ Documenteer uitgevoerde werkzaamheden.

#### Gebruik volgens de voorschriften

Het product mag alleen worden gebruikt voor het verwarmen van cv-water en voor de warmwatervoorziening in gesloten warmwaterverwarmingssystemen.

Ieder ander gebruik komt niet overeen met de voorschriften. Daaruit resulterende schade valt niet onder de fabrieksgarantie.

#### Wat te doen bij gaslucht

Bij een gaslekkage bestaat explosiegevaar. Respecteer bij een gaslucht de volgende gedragsregels.

- ▶ Voorkom vlam- of vonkvorming:
  - Niet roken, geen aanstekers en lucifers gebruiken.
  - Bedien geen elektrische schakelaars, trek geen stekkers uit het stopcontact.
  - Telefoon niet en bel niet aan.
- ▶ Sluit de gastoevoer af via de hoofdafsluiter of op de gasmeter.
- ▶ Ramen en deuren openen.
- ▶ Waarschuw alle bewoners en verlaat het gebouw.
- ▶ Voorkom dat derden het gebouw betreden.
- ▶ Neem buiten het gebouw contact op met brandweer, politie en de gasleverancier.

#### Levensgevaar door vergiftiging met rookgasen

Bij ontsnappend rookgas bestaat levensgevaar.

- ▶ Let erop dat de rookgasafvoer en de afdichtingen niet beschadigd zijn.

#### Levensgevaar door vergiftiging met rookgasen bij onvoldoende verbranding

Bij ontsnappend rookgas bestaat levensgevaar. Houd bij beschadigde of lekkende rookgasafvoerbuizen of bij gasgeur de volgende gedragsregels aan.

- ▶ Brandstoftoevoer sluiten.
- ▶ Ramen en deuren openen.
- ▶ Eventueel alle bewoners waarschuwen en het gebouw verlaten.
- ▶ Voorkom dat derden het gebouw betreden.
- ▶ Schade aan de rookgasafvoerbuizen direct verhelpen.
- ▶ Luchttoevoer waarborgen.
- ▶ Be- en verluchttingsopeningen in deuren, vensters en wanden niet afsluiten of verkleinen.

- ▶ Waarborg voldoende verbrandingsluchttoevoer ook bij naderhand ingebouwde ketels, bijv. bij afvoerluchtventilatoren en keukenventilatoren en airconditioningsystemen met afvoer naar buiten toe.
- ▶ Bij onvoldoende luchttoevoer mag het product niet in bedrijf worden gesteld.

**⚠ Installatie, inbedrijfstelling en onderhoud**

Installatie, inbedrijfstelling en onderhoud mogen alleen door een erkend vakman worden uitgevoerd.

- ▶ Bij open bedrijf: waarborg, dat de opstellingsruimte aan de ventilatie-eisen voldoet.
- ▶ Veiligheidsrelevante bestanddelen niet repareren, manipuleren of deactiveren.
- ▶ Gebruik alleen originele wisselstukken.
- ▶ Controleer de gasdichtheid na werkzaamheden aan gasvoerende delen.

**⚠ Elektrotechnische werkzaamheden**

Elektrotechnische werkzaamheden mogen alleen door elektrotechnici worden uitgevoerd.

Voor aanvang van de elektrotechnische werkzaamheden:

- ▶ Schakel de netspanning over alle polen vrij en borg deze tegen herinschakelen.
- ▶ Spanningsloosheid vaststellen.
- ▶ Respecteer de aansluitschema's van de overige installatiedelen ook.

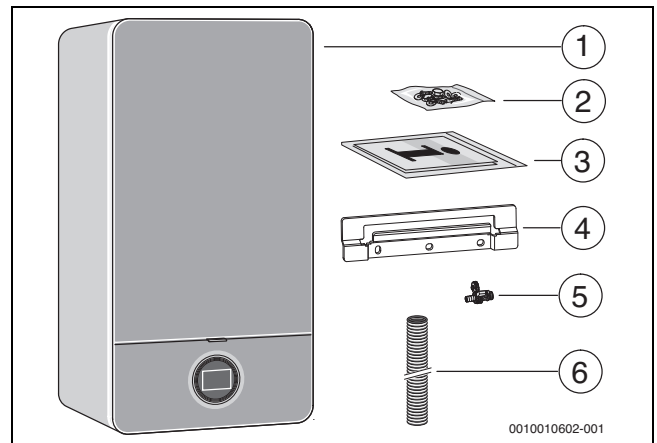
**⚠ Overdracht aan de gebruiker**

Instrueer de gebruiker bij de overdracht in de bediening en bedrijfsomstandigheden van de cv-installatie.

- ▶ Bediening uitleggen – daarbij in het bijzonder op alle veiligheidsrelevante handelingen ingaan.
- ▶ Wijs met name op de volgende punten:
  - Installatie van onderdelen of herstelling mogen alleen door een erkend vakman worden uitgevoerd.
  - Voor het veilig en milieuvriendelijk bedrijf is minimaal een jaarlijkse inspectie en een behoefteafhankelijke reiniging en onderhoud nodig.
- ▶ De mogelijke gevolgen (persoonlijk letsel of dood of materiële schade) van een ontbrekende of onjuiste inspectie, reiniging en onderhoud te identificeren.
- ▶ Wijs op de gevaren door koolstofmonoxide (CO) en adviseer het gebruik van CO-melders.
- ▶ Installatie- en bedieningshandleidingen ter bewaring aan de gebruiker geven.

**2 Gegevens betreffende het product**

**2.1 Leveringsomvang**



Afb. 1 Leveringsomvang

- [1] Gascondensatieketel
- [2] Bevestigingsmateriaal (schroeven met toebehoren)
- [3] Productdocumentatie
- [4] Ophangrail
- [5] Vul- en aftapkraan
- [6] Slang van overdrukventiel (cv-circuit)

**2.2 Conformiteitsverklaring**

Dit product voldoet qua constructie en werking aan de Europese en nationale vereisten.

**CE** Met de CE-markering wordt de conformiteit van het product met alle toepasbare EU-voorschriften bevestigd, welke samenhangen met het aanbrengen van deze markering.

De volledige tekst van de conformiteitsverklaring is via internet beschikbaar: [www.bosch-climate.be](http://www.bosch-climate.be).

**2.3 Productidentificatie**

**Typeplaat**

De typeplaat bevat specificaties over het ketelvermogen, de toelatingsgegevens en het serienummer van het product. De positie van de typeplaat vindt u in het productoverzicht.

**Aanvullende typeplaat**

De extra typeplaat bevat specificaties van de productnaam en de belangrijkste productgegevens. Deze bevindt zich op een van buiten goed bereikbare plaats van het product.

**2.4 Typeoverzicht**

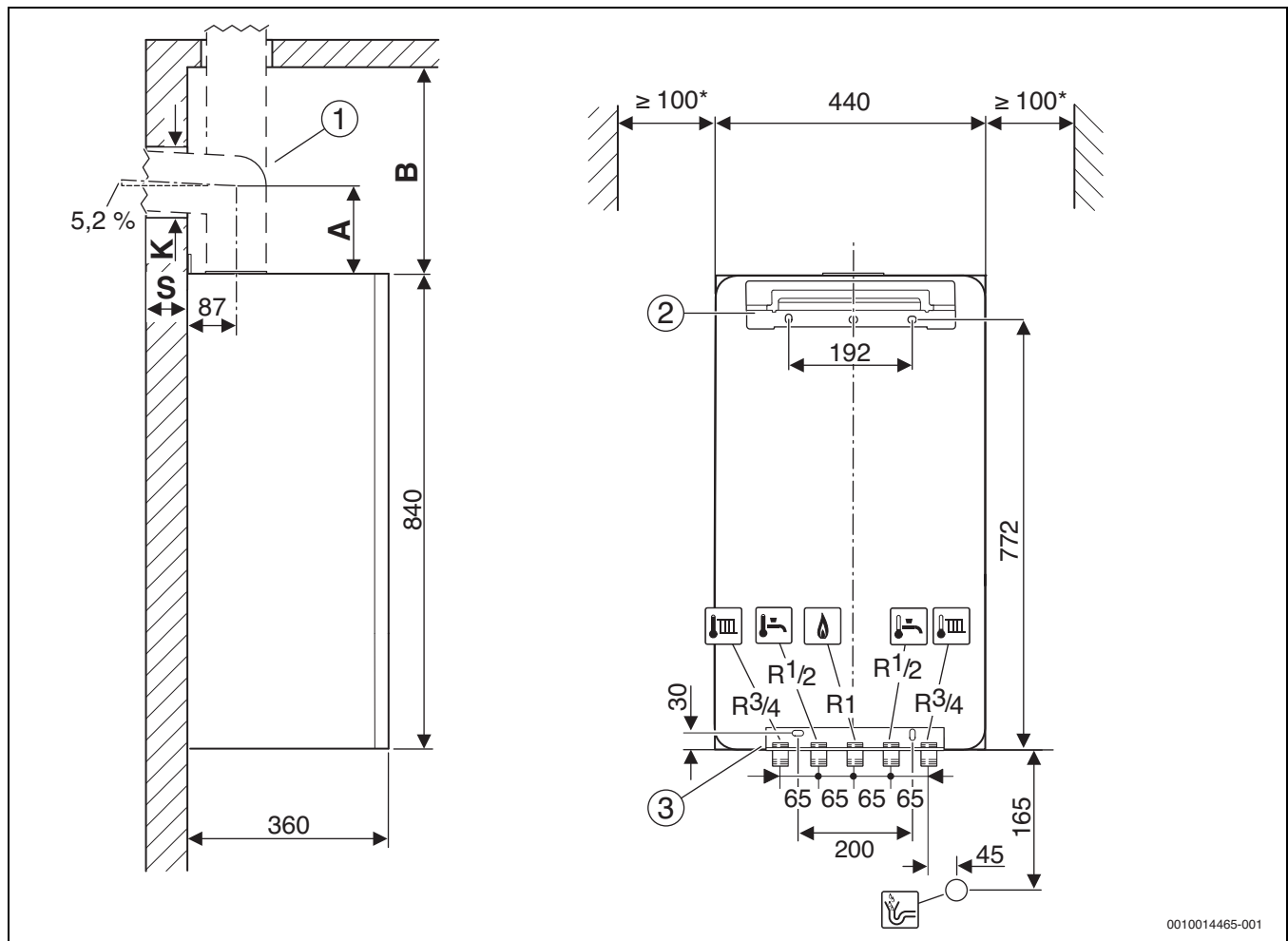
**GC7000iW ...-ketels** zijn gascondensatieketels met geïntegreerde cv-pomp en 3-wegklep voor de aansluiting van een boiler.

**GC7000iW ... C-ketels** zijn gascondensatieketels met geïntegreerde cv-pomp, 3-wegklep en platenwarmtewisselaar voor verwarming en warmwatervoorziening volgens het doorstroomprincipe.

Type	Land	Bestelnr.
GC7000iW 14 23/21	België	7 736 901 105
GC7000iW 14 31	België	7 736 901 440
GC7000iW 24 B 23/21	België	7 736 901 106
GC7000iW 24 23/21	België	7 736 901 084
GC7000iW 24 31	België	7 736 901 441
GC7000iW 28 BC 23/21	België	7 736 901 113
GC7000iW 28 C 23/21	België	7 736 901 083
GC7000iW 28 C 31	België	7 736 901 442

Tabel 2 Typeoverzicht

## 2.5 Afmetingen



0010014465-001

Afb. 2 Afmetingen en minimale afstanden (mm)

- [1] Rookgastoebehoren
- [2] Ophangrail
- [3] Montageplaat (toebehoren)
- \* Aanbevolen
- A Afstand bovenkant ketel tot middenas van de horizontale rookgasafvoerbuis
- B Afstand bovenkant ketel tot plafond
- K Boordiameter
- S Wanddikte

Wanddikte S	K [mm] voor Ø rookgastoebehoren [mm]		
	Ø 60/100	Ø 80	Ø 80/125
15 - 24 mm	130	110	155
24 - 33 mm	135	115	160
33 - 42 mm	140	120	165
42 - 50 mm	145	145	170

Tabel 3 Wanddikte S afhankelijk van de diameter van het rookgastoebehoren

Rookgasafvoertoebehoren voor horizontale rookgasafvoerbuis	A [mm]
<b>Ø 80/80 mm</b> Parallele aansluiting Ø 80/80 mm, Bocht 90° Ø 80 mm	208

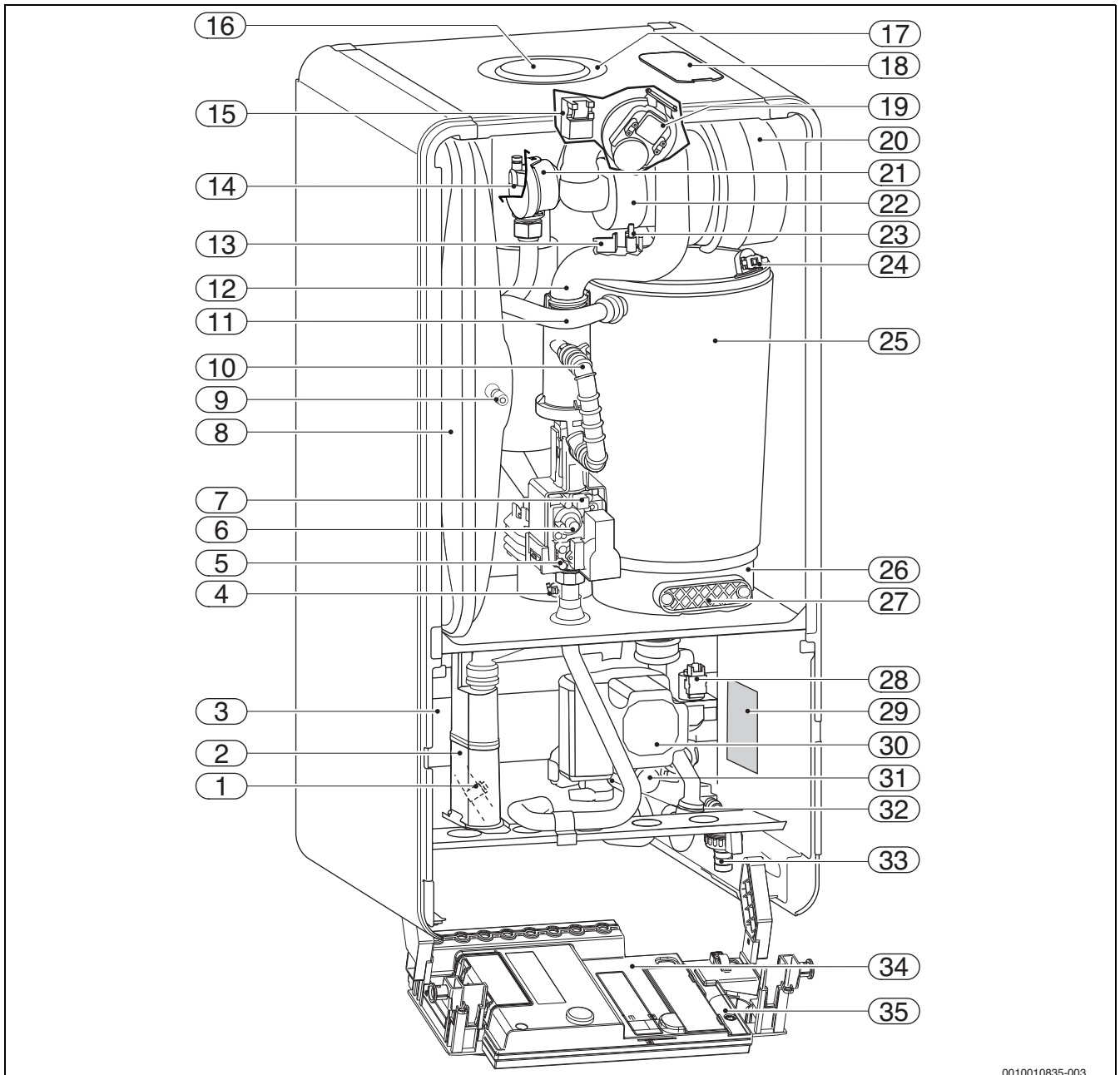
Rookgasafvoertoebehoren voor horizontale rookgasafvoerbuis	A [mm]
<b>Ø 60/100 mm</b> Aansluitbocht Ø 60/100 mm	82
<b>Ø 80/125 mm</b> Aansluitbocht Ø 80/125 mm	114

Tabel 4 Afstand A afhankelijk van de rookgasafvoertoebehoren

Rookgasafvoertoebehoren voor verticale rookgasafvoerbuis	B [mm]
<b>Ø 80/125 mm</b> Aansluitadapter Ø 80/125 mm	≥ 250
<b>Ø 60/100 mm</b> Aansluitadapter Ø 60/100 mm	≥ 250
<b>Ø 80/80 mm</b> parallel aansluiting Ø 80/80 mm	≥ 310
<b>Ø 80 mm</b> Aansluitadapter Ø 80 mm met luchttoevoer	≥ 310

Tabel 5 Afstand B afhankelijk van de rookgasafvoertoebehoren

**2.6 Productoverzicht**



0010010835-003

Afb. 3 Productoverzicht

- |   |  |
|---|--|
| [1] GC7000iW ... C-ketels: Warmwatertemperatuursensor | [21] GC7000iW 24-ketels: Resonator                               |
| [2] Condenssifon                                      | [22] Menginrichting met rookgasterugstroombeveiliging (membraan) |
| [3] GC7000iW ... C-ketels: Platenwarmtewisselaar      | [23] Elektrodenet  |
| [4] Rookgastemperatuurbegrenzer                       | [24] Temperatuurbegrenzer verwarmingslichaam                     |
| [5] Meetpunt voor gasaansluitdruk                     | [25] Verwarmingslichaam  |
| [6] Instelschroef voor minimaal gasdebiet             | [26] Condensbak  |
| [7] Gassmoorklep voor maximaal gasdebiet              | [27] Deksel voor testopening                                     |
| [8] Expansievat                                       | [28] 3-wegklep   |
| [9] Ventiel voor stikstofvulling                      | [29] Typeplaat   |
| [10] Gasleiding                                       | [30] CV-pomp   |
| [11] CV-aanvoer                                       | [31] Veiligheidsventiel (cv-circuit)                             |
| [12] Aanzuigbuis                                      | [32] GC7000iW ... C-ketels: Turbine                              |
| [13] Sensor aanvoertemperatuur                        | [33] Vul- en aftapkraan  |
| [14] Automatische ontluchter                          | [34] Stuurapparaat   |
| [15] Ontstekingstransformator                         | [35] Manometer   |
| [16] Rookgaspijp                                      |  |
| [17] Verbrandingsluchtaanzuiging                      |  |
| [18] Inspectieopening                                 |  |
| [19] Drukverschilbewaking                             |  |
| [20] Ventilator                                       |  |

**2.7 Productgegevens voor energieverbruik**

De productgegevens voor het energieverbruik vindt u in de bedieningshandleiding voor de gebruiker.

### 3 Voorschriften

Respecteer voor een correcte installatie en het bedrijf van het product alle geldende nationale en regionale voorschriften, technische regels en richtlijnen.

Het document 6720807972 bevat informatie over de geldende voorschriften. Voor de weergave kunt u de zoekmachine voor handleidingen op onze internetpagina gebruiken. Het internetadres vindt u op de achterzijde van deze handleiding.

## 4 Rookgasafvoer

### 4.1 Toegelaten rookgastoebehoren

Het rookgastoebehoren voor de in deze instructie beschreven rookgasafvoersystemen zijn onderdeel van de CE-toelating van de warmteproducent.

Daarom adviseren wij het gebruik van Bosch origineel toebehoren.

De benamingen en artikelnummers zijn opgenomen in de algemene catalogus.

### 4.2 Montageaanwijzingen



**GEVAAR**

#### Vergiftiging door koolstofmonoxide!

Ontsnappend rookgas veroorzaakt levensgevaarlijk hoge concentraties koolstofmonoxide in de ademlucht

- ▶ Zorg ervoor, dat de rookgasafvoerbuizen en de dichtingen niet beschadigd zijn.
  - ▶ Gebruik bij de montage van het rookgasafvoersysteem uitsluitend het door de fabrikant van de installatie toegelaten glyjmiddel.
- 
- ▶ Controleer het rookgastoebehoren bij het uitpakken op beschadigingen.
  - ▶ Respecteer de installatiehandleiding van het toebehoren.
  - ▶ Kort het toebehoren tot de benodigde lengte in. De snede verticaal uitvoeren en ontbramen.
  - ▶ Breng het meegeleverde glyjmiddel op de dichtingen aan.
  - ▶ Schuif het toebehoren tot aan de aanslag in de mof.
  - ▶ Installeer horizontale secties met 3° stijging (= 5,2 % of 5,2 cm per meter) in de rookgasstromingsrichting.
  - ▶ Totale rookgasafvoerbus met buisklemmen borgen.
    - Een buisklem op elke buis en op de richtingsverandering in de verticale sectie aanbrengen.
    - Maximale afstand tussen twee buisklemmen: ≤ 2 m aanhouden.
    - Bij grotere afstand meer buisklemmen aanbrengen.
  - ▶ Controleer na afronding van de werkzaamheden de dichtheid.

#### Rookgasafvoertraject over meerdere verdiepingen

Wanneer het rookgasafvoertraject meerdere verdiepingen passeert, moet deze in een schacht worden uitgevoerd.

#### Eisen bij de inbouw in een aanwezige schacht

- ▶ Wanneer de rookgasafvoerbus in een aanwezige schacht wordt ingebouwd, eventueel bestaande aansluitopeningen met bouw materiaal dicht afsluiten.

### 4.3 Inspectieopeningen

Rookgasafvoersystemen moeten eenvoudig en veilig kunnen worden gereinigd. Het moet mogelijk zijn:

- Doorsnede en dichtheid van de leidingen te controleren.
- Een voor het veilige bedrijf van de stookinstallatie benodigde doorsnede tussen rookgasafvoerbus en schacht (secondaire ventilatie) te controleren en te reinigen.
- ▶ Respecteer de nationale normen en voorschriften.

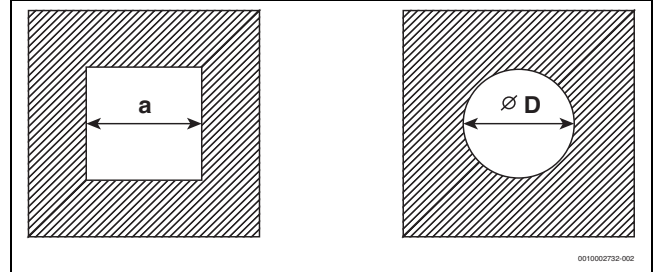
## 4.4 Rookgasafvoer in de schacht

### 4.4.1 Eisen aan de schacht

- ▶ Respecteer de nationale normen en voorschriften.
- ▶ Niet brandbare, vormvaste bouwmaterialen met de benodigde brandvertraging toepassen.

### 4.4.2 Schachtmaten controleren

- ▶ Controleer of de schacht de toegestane maten heeft.



Afb. 4 Vierkante en ronde doorsnede

#### Vierkante doorsnede

Toebehoren Ø [mm]	C <sub>93(x)</sub> C <sub>(14)3x</sub> a <sub>min</sub> [mm]	Secondaire ventilatie a <sub>min</sub> [mm]	a <sub>max</sub> [mm]
60 star	100 × 100	115 × 115	220 × 220
60 flexibel	100 × 100	100 × 100	220 × 220
80 star	120 × 120	135 × 135	300 × 300
80 flexibel	120 × 120	125 × 125	300 × 300
80/125	180 × 180	–	300 × 300
110 star	140 × 140	170 × 170	300 × 300
110 flexibel	140 × 140	150 × 150	300 × 300
110/160	220 × 220	–	350 × 350
125 star	165 × 165	185 × 185	400 × 400
125 flexibel	165 × 165	180 × 180	400 × 400
160	200 × 200	225 × 225	450 × 450
200	240 × 240	265 × 265	500 × 500

Tabel 6 Toegelaten schachtmaten

#### Ronde doorsnede

Toebehoren Ø [mm]	C <sub>93(x)</sub> C <sub>(14)3x</sub> Ø D <sub>min</sub> [mm]	Secondaire ventilatie Ø D <sub>min</sub> [mm]	Ø D <sub>max</sub> [mm]
60 star	100	135	300
60 flexibel	100	120	300
80 star	120	155	300
80 flexibel	120	145	300
80/125	200	–	380
110 star	150	190	350
110 flexibel	150	170	350
110/160	220	–	350
125 star	165	205	450
125 flexibel	165	200	450
160	200	245	510
200	240	285	560

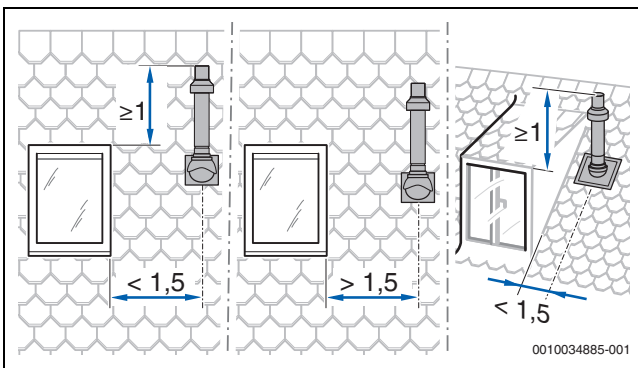
Tabel 7 Toegelaten schachtmaten

### 4.5 Verticaal rookgasafvoertraject op het dak

#### Opstellingsplaats en luchttoevoer/rookgasafvoersysteem

Voorwaarde: Boven het plafond van de opstellingsruimte bevindt zich alleen de dakconstructie.

- Wanneer voor het plafond een brandvertraging wordt vereist, moet het luchttoevoer/rookgasafvoersysteem tussen de bovenkant van het plafond en de dakhuid een bekleding hebben met dezelfde brandvertraging.
  - Wanneer voor het plafond geen brandvertraging wordt vereist, dan moet het luchttoevoer/rookgasafvoersysteem van de bovenkant van het plafond tot de dakhuid in een schacht van niet-brandbaar, vormvast bouwstof worden opgenomen of in een metalen beschermbuis (mechanische bescherming).
- Houd de nationale voorschriften met betrekking tot de minimale afstand tot dakvensters aan.



Afb. 5

### 4.6 Lengte van een rookgasafvoersysteem berekenen

Een overzicht van de maximaal toelaatbare buislengten vindt u per geval onder de afzonderlijke rookgasystemen.

De vereiste bochten van een rookgasafvoertraject worden in de opgegeven maximale buislengten in aanmerking genomen en in de bijbehorende afbeeldingen correct weergegeven.

- Iedere bijkomende 87°-bocht vermindert de toegestane buislengte met 1,5 m.
- Iedere bijkomende bocht tussen 15° en 45° vermindert de toegestane buislengte met 0,5 m.

GEDetailleerde informatie over het berekenen van de lengte van een rookgasafvoersysteem is te vinden in het planningsdocument.

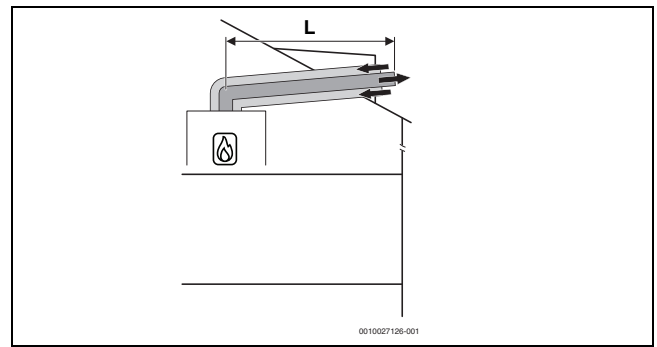
### 4.7 Luchttoevoer-/rookgasafvoersysteem conform C<sub>13(x)</sub>

Systeemkenmerken	
Luchttoevoer	Gesloten systeem
Uitvoering	Horizontale uitmonding/valwindbescherming
Openingen voor lucht en rookgas	De openingen voor rookgasafvoer en luchtinlaat liggen in hetzelfde drukbereik en moeten binnen een kwadrant zijn opgesteld: ≤ 70 kW vermogen: 50 × 50 cm ≥ 70 kW vermogen: 100 × 100 cm
Certificering	Het gehele luchttoevoer- en rookgasafvoersysteem is samen met de warmteproducent getest.

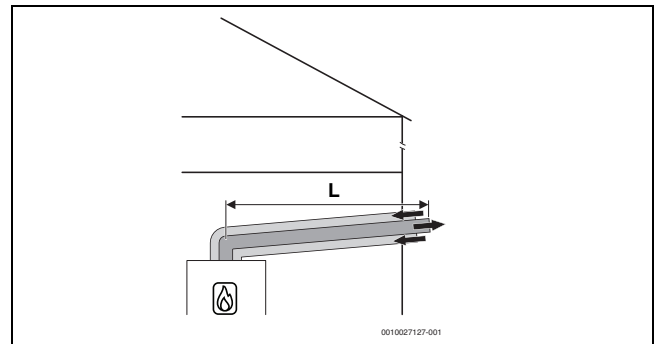
Tabel 8 C<sub>13(x)</sub>

#### Inspectieopeningen

- Respecteer de nationale normen en voorschriften.



Afb. 6 Horizontaal concentrisch luchttoevoer/rookgasafvoersysteem conform C<sub>13x</sub> op het dak



Afb. 7 Horizontaal concentrisch luchttoevoer/rookgasafvoersysteem conform C<sub>13x</sub> door de buitenwand

#### Toegelaten maximale lengten

Keteltype	Maximale buislengten [m]		
	L = L <sub>1</sub> + L <sub>2</sub>	L <sub>2</sub>	L <sub>3</sub>
GC7000iW 14	14	-	-
GC7000iW 24	5	-	-
GC7000iW 28 C	5	-	-

Tabel 9 luchttoevoer/rookgasafvoersysteem conform C<sub>13x</sub>, toebehoren-Ø 60/100

Keteltype	Maximale buislengten [m]		
	L = L <sub>1</sub> + L <sub>2</sub>	L <sub>2</sub>	L <sub>3</sub>
GC7000iW 14	24	-	-
GC7000iW 24		-	-
GC7000iW 28 C		-	-

Tabel 10 luchttoevoer/rookgasafvoersysteem conform C<sub>13x</sub>, toebehoren-Ø 80/125

### 4.8 Luchttoevoer-/rookgasafvoersysteem conform C<sub>33(x)</sub>

Systeemkenmerken	
Luchttoevoer	Gesloten systeem
Uitvoering	Verticale uitmonding/valwindbescherming
Openingen voor lucht en rookgas	De openingen voor rookgasafvoer en luchtinlaat liggen in hetzelfde drukbereik en moeten binnen een kwadrant zijn opgesteld: ≤ 70 kW vermogen: 50 × 50 cm > 70 kW vermogen: 100 × 100 cm
Certificering	Het gehele luchttoevoer- en rookgasafvoersysteem is samen met de warmteproducent getest.

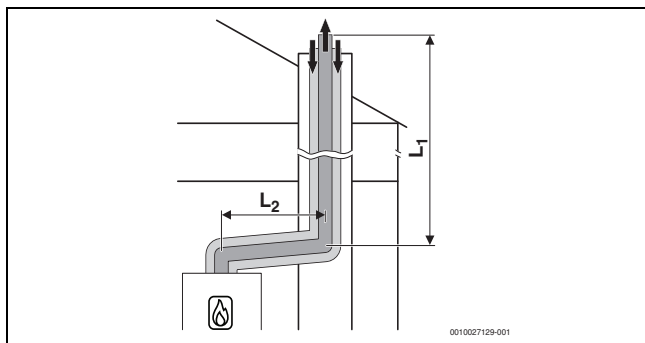
Tabel 11 C<sub>33x</sub>

Informatie over de opstellocatie en de afstandsmaten boven het dak bij verticaal rookgasafvoertraject vindt u in hoofdstuk 4.5 op pagina 9.

### Inspectieopeningen

- Respecteer de nationale normen en voorschriften.

#### 4.8.1 Luchttoevoer/rookgasafvoersysteem conform C<sub>33x</sub> in schacht



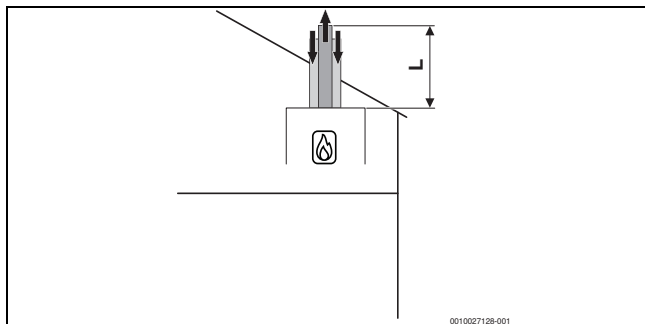
Afb. 8 Concentrisch luchttoevoer/rookgasafvoersysteem conform C<sub>33x</sub> in schacht

#### Toegelaten maximale lengten

Keteltype	Maximale buislengten [m]		
	$L = L_1 + L_2$	$L_2$	$L_3$
GC7000iW 14	24	5	-
GC7000iW 24			
GC7000iW 28 C			

Tabel 12 Luchttoevoer/rookgasafvoersysteem conform C<sub>33x</sub> in schacht, toebehoren-Ø 80/125

#### 4.8.2 Verticaal luchttoevoer/rookgasafvoersysteem conform C<sub>33(x)</sub> boven het dak



Afb. 9 Verticaal concentrisch luchttoevoer/rookgasafvoersysteem conform C<sub>33x</sub>

#### Toegelaten maximale lengten

Keteltype	Maximale buislengten [m]		
	$L = L_1 + L_2$	$L_2$	$L_3$
GC7000iW 14	13	-	-
GC7000iW 24	6	-	-
GC7000iW 28 C	6	-	-

Tabel 13 Luchttoevoer/rookgasafvoersysteem conform C<sub>33x</sub> op het dak, toebehoren-Ø 60/100

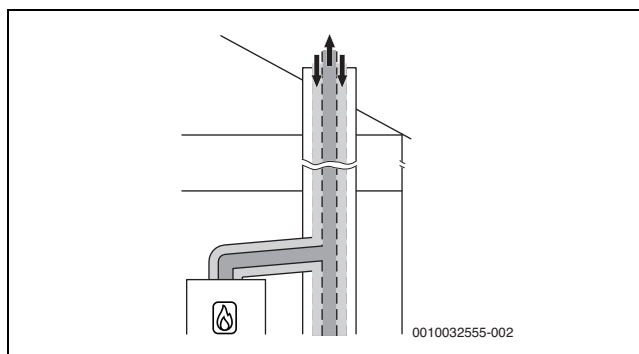
Keteltype	Maximale buislengten [m]		
	$L = L_1 + L_2$	$L_2$	$L_3$
GC7000iW 14	23	-	-
GC7000iW 24			
GC7000iW 28 C			

Tabel 14 Luchttoevoer/rookgasafvoersysteem conform C<sub>33x</sub> op het dak, toebehoren-Ø 80/125

#### 4.9 Luchttoevoer/rookgasafvoersysteem conform C<sub>43(x)</sub>

##### Inspectieopeningen

- Respecteer de nationale normen en voorschriften.



Afb. 10 Concentrisch luchttoevoer/rookgasafvoersysteem conform C<sub>43x</sub> in opstellingsruimte

#### 4.10 Luchttoevoer/rookgasafvoersysteem conform C<sub>(10)3x</sub>

##### Inspectieopeningen

- Respecteer de nationale normen en voorschriften.

#### 4.11 Luchttoevoer/rookgasafvoersysteem conform C<sub>53(x)</sub>

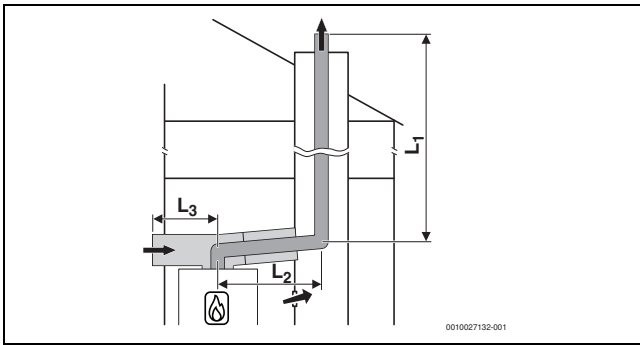
Systemkenmerken	
Luchttoevoer	Gesloten systeem
Rookgasafvoer/luchtinlaat	De openingen voor rookgasafvoer en luchtinlaat liggen in verschillende drukbereiken. Deze mogen zich niet op verschillende muren van het gebouw bevinden.
Certificering	Het gehele rookgasafvoersysteem is samen met de warmteproducent getest.

Tabel 15 C<sub>53(x)</sub>

#### 4.11.1 Luchttoevoer/rookgasafvoersysteem conform C<sub>53(x)</sub> in schacht

Maatregelen bij gebruik van een aanwezige schacht	
Openingen naar buiten in opstellingsruimte	Als de lokale regelgeving (bijvoorbeeld in België) andere voorwaarden toelaat, moeten de volgende ventilatieopeningen niet voorzien worden : vermogen ≤ 100 kW : een opening van 150 cm <sup>2</sup> vermogen > 100 kW : totaal oppervlak: 700 cm <sup>2</sup> verdeeld in twee openingen van elk 350 cm <sup>2</sup>
Secondaire ventilatie	Rookgasafvoerbuiss moet in de schacht over de gehele hoogte naverlucht zijn. ► Nationale richtlijnen en normen aanhouden.

Tabel 16 C<sub>53(x)</sub>

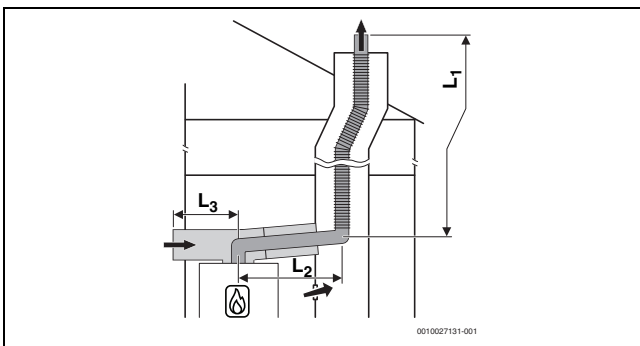


Afb. 11 Star rookgasafvoertraject conform C<sub>53x</sub> in schacht en luchttoevoer/rookgasafvoersysteem met separate luchttoevoer en concentrische rookgasafvoer in opstellingsruimte

**Toegelaten maximale lengten**

Keteltype	Maximale buislengten [m]		
	L = L <sub>1</sub> + L <sub>2</sub>	L <sub>2</sub>	L <sub>3</sub>
GC7000iW 14	25	5	5
GC7000iW 24	25	5	5
GC7000iW 28 C	50	5	5

Tabel 17 Star luchttoevoer/rookgasafvoersysteem conform C<sub>53x</sub> in schacht, toebehoren-Ø 80/125



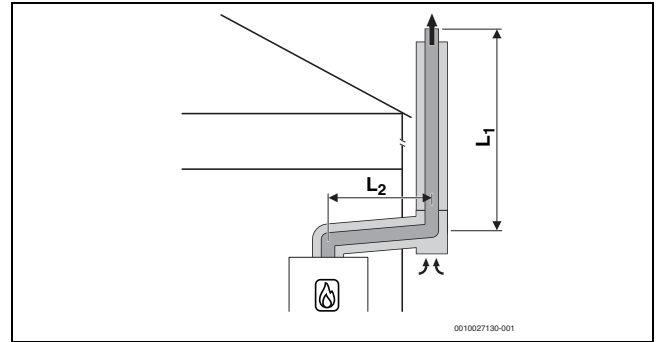
Afb. 12 Flexibel rookgasafvoertraject conform C<sub>53x</sub> in schacht en luchttoevoer/rookgasafvoersysteem met separate luchttoevoer en concentrische rookgasafvoer in opstellingsruimte

**Toegelaten maximale lengten**

Keteltype	Maximale buislengten [m]		
	L = L <sub>1</sub> + L <sub>2</sub>	L <sub>2</sub>	L <sub>3</sub>
GC7000iW 14	25	5	5
GC7000iW 24	25	5	5
GC7000iW 28 C	28	5	5

Tabel 18 Flexibele luchttoevoer/rookgasafvoersysteem conform C<sub>53x</sub> in schacht, toebehoren-Ø 80/125

**4.11.2 Luchttoevoer/rookgasafvoersysteem conform C<sub>53x</sub> op de buitenmuur**



Afb. 13 Concentrisch luchttoevoer/rookgasafvoersysteem conform C<sub>53x</sub> op de buitenmuur

**Toegelaten maximale lengten**

Keteltype	Maximale buislengten [m]		
	L = L <sub>1</sub> + L <sub>2</sub>	L <sub>2</sub>	L <sub>3</sub>
GC7000iW 14	25	5	–
GC7000iW 24	25	5	–
GC7000iW 28 C	44	5	–

Tabel 19 Luchttoevoer/rookgasafvoersysteem conform C<sub>53x</sub> op de buitenmuur, toebehoren-Ø 80/125

**4.12 Luchttoevoer-/rookgasafvoersysteem conform C<sub>83(x)</sub>**

**Inspectieopeningen**

- Respecteer de nationale normen en voorschriften.

**4.13 Luchttoevoer/rookgasafvoersysteem conform C<sub>93x</sub>**

Systeemkenmerken	
Luchttoevoer	Collectieve luchttoevoer via de schacht
Rookgasafvoer/luchtinlaat	De openingen voor rookgasafvoer en luchtinlaat liggen in hetzelfde drukbereik en moeten binnen een kwadrant zijn opgesteld: ≤70 kW vermogen: 50 × 50 cm ≥ 70 kW vermogen: 100 × 100 cm
Certificering	Het gehele luchttoevoer- en rookgasafvoersysteem is samen met de warmteproducent getest.

Tabel 20 C<sub>93x</sub>

**Inspectieopeningen**

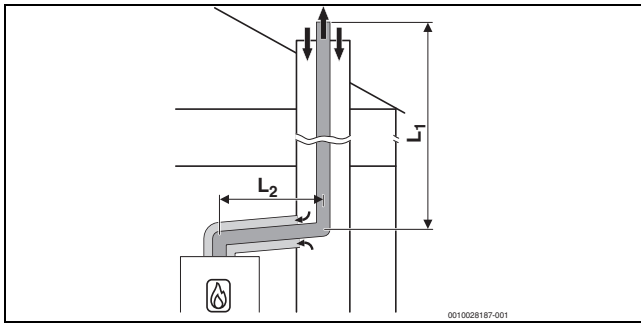
- Respecteer de nationale normen en voorschriften.

**Maatregelen bij gebruik van een aanwezige schacht**

Mechanische reiniging	Noodzakelijk
Coating van de oppervlakken	Bij huidige gebruik als luchttoevoer- en rookgasafvoersysteem voor stookolie of vaste brandstof moeten de oppervlakken worden gecoat om uitwassing van restanten in het metselwerk (bijv. zwavel) in de verbrandingslucht te voorkomen.

Tabel 21 C<sub>93x</sub>

#### 4.13.1 Star rookgasafvoertraject conform C<sub>93x</sub> in schacht



Afb. 14 Star rookgasafvoertraject conform C<sub>93x</sub> in een schacht en concentrisch luchttoevoer/rookgasafvoersysteem in opstellingsruimte

##### Toegelaten maximale lengten

Keteltype	Schacht [mm]	Maximale lengte [m]		
		L = L <sub>1</sub> + L <sub>2</sub>	L <sub>2</sub>	L <sub>3</sub>
GC7000iW 14	□ 100 × 100	15	5	-
GC7000iW 24	□ 110 × 110	12	5	-
GC7000iW 28 C		7	5	-
GC7000iW 14	□ 120 × 120	15	5	-
GC7000iW 24	□ ≥ 130 × 130	14	5	-
GC7000iW 28 C		8	5	-
GC7000iW 14	○ 100	15	5	
GC7000iW 24	○ 110	10	5	
GC7000iW 28 C		6	5	
GC7000iW 14	○ 120	15	5	-
GC7000iW 24	○ ≥ 130	13	5	-
GC7000iW 28 C		7	5	-

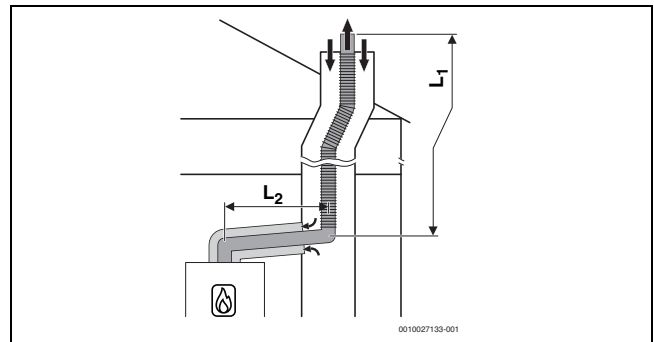
Tabel 22 Star rookgasafvoertraject conform C<sub>93x</sub> in schacht, toebehoren-Ø 60/100

Keteltype	Schacht [mm]	Maximale lengte [m]		
		L = L <sub>1</sub> + L <sub>2</sub>	L <sub>2</sub>	L <sub>3</sub>
GC7000iW 14	□ 120 × 120	25	5	-
GC7000iW 24	□ 130 × 130			
GC7000iW 28 C	□ 140 × 140			
	□ 150 × 150			
	□ 160 × 160			
	□ ≥ 170 × 170			
GC7000iW 14	○ 120	15	5	-
GC7000iW 24	○ 130			
GC7000iW 28 C				

Keteltype	Schacht [mm]	Maximale lengte [m]		
		L = L <sub>1</sub> + L <sub>2</sub>	L <sub>2</sub>	L <sub>3</sub>
GC7000iW 14	○ 140	24	5	-
GC7000iW 24	○ 150			
GC7000iW 28 C				
GC7000iW 14	○ 160	25	5	-
GC7000iW 24	○ ≥ 170			
GC7000iW 28 C				

Tabel 23 Star rookgasafvoertraject conform C<sub>93x</sub> in schacht, toebehoren-Ø 80/125

#### 4.13.2 Flexibel rookgasafvoertraject conform C<sub>93x</sub> in schacht



Afb. 15 Flexibel rookgasafvoertraject conform C<sub>93x</sub> in een schacht en concentrisch luchttoevoer/rookgasafvoersysteem in opstellingsruimte

##### Toegelaten maximale lengten

Keteltype	Schacht [mm]	Maximale lengte [m]		
		L = L <sub>1</sub> + L <sub>2</sub>	L <sub>2</sub>	L <sub>3</sub>
GC7000iW 14	□ 100 × 100	11	5	-
GC7000iW 24	□ 110 × 110	-	-	-
GC7000iW 28 C	□ 120 × 120	-	-	-
	□ ≥ 130 × 130			
GC7000iW 14	○ 100	11	5	-
GC7000iW 24	○ 110			
GC7000iW 28 C	○ 120			
	○ ≥ 130			

Tabel 24 Flexibel rookgasafvoertraject conform C<sub>93x</sub> in schacht, toebehoren-Ø 60/100

Keteltype	Schacht [mm]	Maximale lengte [m]		
		L = L <sub>1</sub> + L <sub>2</sub>	L <sub>2</sub>	L <sub>3</sub>
GC7000iW 14	□ 120 × 120	18	5	-
GC7000iW 24	□ 130 × 130			
GC7000iW 28 C				
GC7000iW 14	□ 140 × 140	23	5	-
GC7000iW 24	□ 150 × 150			
GC7000iW 28 C				
GC7000iW 14	□ 160 × 160	25	-	-
GC7000iW 24	□ ≥ 170 × 170			
GC7000iW 28 C				

Keteltype	Schacht [mm]	Maximale lengte [m]		
		$L = L_1 + L_2$	$L_2$	$L_3$
GC7000iW 14 GC7000iW 24 GC7000iW 28 C	○ 120 ○ 130	11	5	–
GC7000iW 14 GC7000iW 24 GC7000iW 28 C	○ 140 ○ 150	19	5	–
GC7000iW 14 GC7000iW 24 GC7000iW 28 C	○ 160 ○ ≥ 170	23	5	–

Tabel 25 Flexibel rookgasafvoertraject conform  $C_{93x}$  in schacht, toebehoren-Ø 80/125

**4.14 Rookgasafvoertraject conform  $B_{23p}/B_{53p}$**

Systeemkenmerken	
Luchttoevoer	Volgt via open systeem bij de warmteproducent
Drukomstandigheden:	Overdrukbedrijf
Certificering	Het gehele rookgasafvoersysteem is samen met de warmteproducent getest.

Tabel 26  $B_{23p}/B_{53p}$

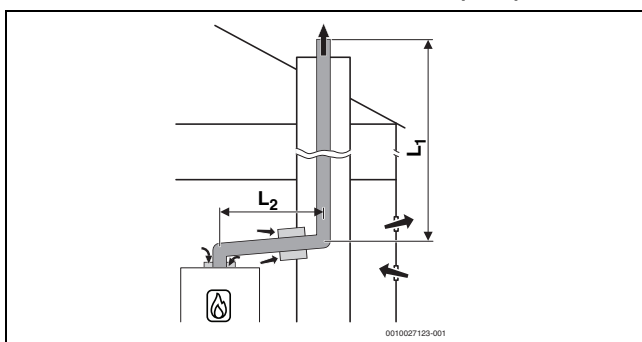
**Inspectieopeningen**

- Respecteer de nationale normen en voorschriften.

Maatregelen bij gebruik van een aanwezige schacht	
Opening naar buiten in opstellingsruimte	► Respecteer de nationale normen en voorschriften.
Secondaire ventilatie	De schacht moet over de gehele hoogte naar verlucht zijn. ► Respecteer de nationale normen en voorschriften.

Tabel 27  $B_{23p}/B_{53p}$

**4.14.1 Star rookgasafvoertraject conform  $B_{23p}/B_{53p}$  in schacht**



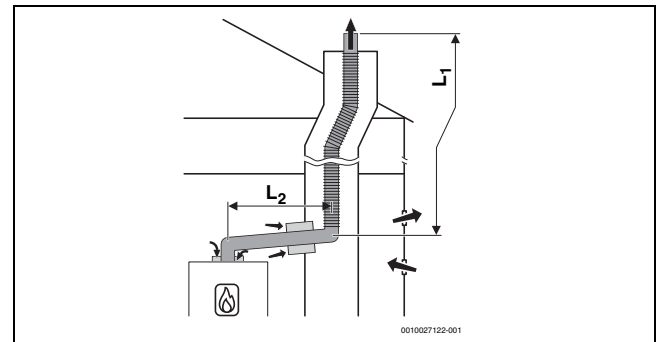
Afb. 16 Starre rookgasafvoer door de schacht conform  $B_{23p}/B_{53p}$  met open luchttoevoer aan toestel en concentrisch verbindingstuk tussen opstellingsruimte en schacht

**Toegelaten maximale lengten**

Keteltype	Maximale buislengten [m]		
	$L = L_1 + L_2$	$L_2$	$L_3$
GC7000iW 14 GC7000iW 24	25	5	–
GC7000iW 28 C	50	5	–

Tabel 28 Star rookgasafvoer door de schacht conform  $B_{53}$ , toebehoren-Ø 80/125

**4.14.2 Flexibel rookgasafvoertraject conform  $B_{23p}/B_{53p}$  in schacht**



Afb. 17 Flexibele rookgasafvoer door de schacht conform  $B_{23p}/B_{53p}$  met open luchttoevoer aan toestel en concentrisch verbindingstuk tussen opstellingsruimte en schacht

**Toegelaten maximale lengten**

Keteltype	Maximale buislengten [m]		
	$L = L_1 + L_2$	$L_2$	$L_3$
GC7000iW 14 GC7000iW 24	25	5	–
GC7000iW 28 C	33	5	–

Tabel 29 Flexibele rookgasafvoer door de schacht conform  $B_{53}$ , toebehoren-Ø 80/125

**4.15 Rookgasafvoer conform  $B_{33}$**

Systeemkenmerken	
Aangesloten warmteproducent	Vermogen ≤ 35 kW
Luchttoevoer	Volgt via open systeem via de concentrische buis in de opstellingsruimte
Drukomstandigheden:	Overdrukbedrijf
Certificering	Het gehele rookgasafvoersysteem is samen met de warmteproducent getest.

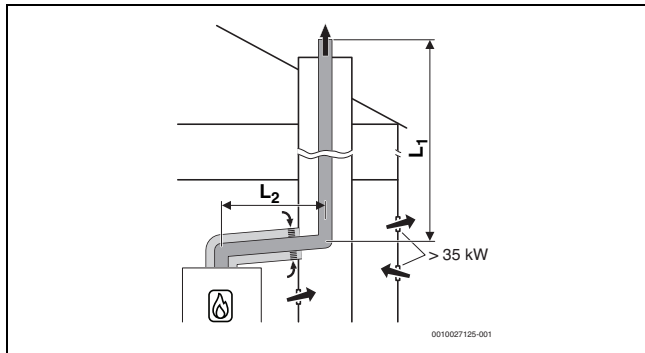
Tabel 30  $B_{33}$

**Inspectieopeningen**

- Respecteer de nationale normen en voorschriften.

#### 4.15.1 Star rookgasafvoertraject conform B<sub>33</sub> in schacht

Maatregelen bij gebruik van een aanwezige schacht	
Secondaire ventilatie	Rookgasafvoerbuis moet in de schacht over de gehele hoogte naverlucht zijn. <ul style="list-style-type: none"> <li>▶ Nationale richtlijnen en normen aanhouden.</li> </ul>

Tabel 31 B<sub>33</sub>

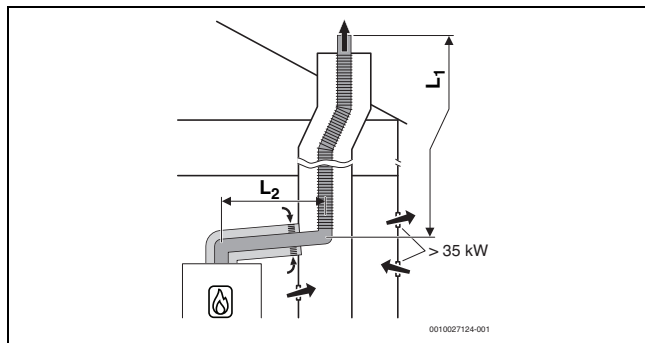
Afb. 18 Star rookgasafvoer door de schacht conform B<sub>33</sub> met open luchttoevoer via het concentrisch luchttoevoer/rookgasafvoersysteem in opstellingsruimte

#### Toegelaten maximale lengten

Keteltype	Maximale buislengten [m]		
	$L = L_1 + L_2$	$L_2$	$L_3$
GC7000iW 14	25	5	–
GC7000iW 24	25	5	–
GC7000iW 28 C	50	5	–

Tabel 32 Star rookgasafvoer door de schacht conform B<sub>33</sub>, toebehoren-Ø 80/125

#### 4.15.2 Flexibel rookgasafvoertraject conform B<sub>33</sub> in schacht



Afb. 19 Flexibel rookgasafvoer door de schacht B<sub>33</sub> met open luchttoevoer via het concentrisch luchttoevoer/rookgasafvoersysteem in opstellingsruimte

#### Toegelaten maximale lengten

Keteltype	Maximale buislengten [m]		
	$L = L_1 + L_2$	$L_2$	$L_3$
GC7000iW 14	25	5	–
GC7000iW 24	25	5	–
GC7000iW 28 C	31	5	–

Tabel 33 Flexibele rookgasafvoer door de schacht conform B<sub>33</sub>, toebehoren-Ø 80/125

#### 4.16 Collectieve rookgasafvoer

##### 4.16.1 Toekenning aan toestelgroep voor collectieve systeem



Bij een collectief systeem adviseren wij de installatie van een koolstof-monoxidemelder in woonruimten.

GC7000iW 14 behoort tot toestelgroep 1.

GC7000iW 24 behoort tot toestelgroep 3.

GC7000iW 28 C behoort tot toestelgroep 4.



Er kunnen alleen toestellen worden gecombineerd, die tot dezelfde groep behoren.

De genoemde maximale lengtes van de rookgasafvoer zijn voorbeelden. Bij afwijkende systeemkenmerken is een afzonderlijke berekening conform EN13384 nodig.

##### 4.16.2 Minimaal vermogen (verwarming en warm water) van de warmteproducent verhogen

Bij een collectief systeem en bij cascades (overdrukbedrijf) moet de minimale deellast van de warmteproducent in het servicemenu met behulp van de servicefunctie 3.3d ingesteld worden:

Warmteproducent type	Minimale deellast [kW] Geen overdrukbedrijf	Minimale deellast [kW] Overdrukbedrijf
GC7000iW 14	2,1	3,5
GC7000iW 24	3,1	5,0
GC7000iW 28 C	3,8	6,2

Tabel 34 Instelwaarden bij een collectief systeem en cascadebedrijf

##### 4.16.3 Luchttoevoer/rookgasafvoersysteem conform C<sub>(10)3x</sub>

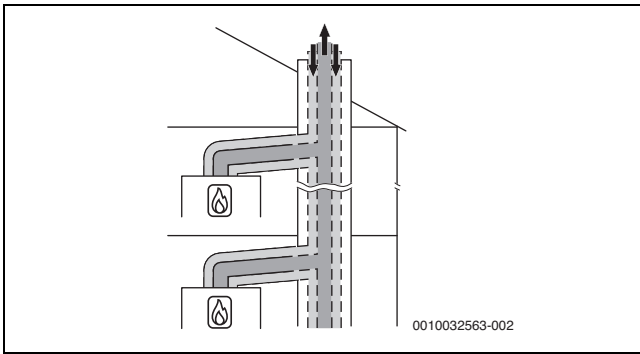
Systeemkenmerken	
Systeem	Collectieve rookgasafvoer
Aangesloten toestellen	Toestelvermogen ≤ 30 kW De aangesloten toestellen moeten tot dezelfde groep behoren. Elk toestel is met een rookgasterugstroombeveiliging uitgerust.
Luchttoevoer	Gebeurt kamerluchtonafhankelijk
Drukomstandigheden:	Overdrukbedrijf
Certificering	Het toestel wordt op een aanwezig luchttoevoer- en rookgasafvoersysteem aangesloten. Het gehele collectieve luchttoevoer- en rookgasafvoersysteem tot en met de schacht is samen met het toestel getest.

Tabel 35 C<sub>(10)3x</sub>

- ▶ Bij de aansluiting op een niet met het toestel getest luchttoevoer- en rookgasafvoersysteem de nationale voorschriften en normen aanhouden, in het bijzonder de specificaties over de vormgeving van de openingen voor afvoer van rookgas en luchttoevoer.
- ▶ Specificaties van de fabrikant van de installatie aanhouden.
- ▶ Specificaties van de bij het systeem behorende algemene toelating aanhouden.

#### Inspectieopeningen

- ▶ Respecteer de nationale normen en voorschriften.



Afb. 20 Collectief systeemconform C<sub>(10)3x</sub> met concentrisch luchttoevoer/rookgasafvoersysteem in opstellingsruimte

**4.16.4 Luchttoevoer/rookgasafvoersysteem conform C<sub>(12)3x</sub>**

Systeemkenmerken	
Systeem	Collectieve rookgasafvoer
Aangesloten toestellen	Toestelvermogen ≤ 30 kW De aangesloten toestellen moeten tot dezelfde groep behoren. Elk toestel is met een rookgasterugstroombeveiliging uitgerust.
Luchttoevoer	Gebeurt kamerluchtonafhankelijk
Drukomstandigheden:	Overdrukbedrijf
Openingen voor rookgasafvoer en luchtinlaat	De openingen voor rookgasafvoer en luchtinlaat liggen in verschillende drukbereiken.
Certificering	Het toestel wordt op een aanwezig luchttoevoer- en rookgasafvoersysteem aangesloten. Het collectieve luchttoevoer- en rookgasafvoersysteem in de opstellingsruimte is samen met het toestel getest.

Tabel 36 C<sub>(12)3x</sub>

- ▶ Bij de aansluiting op een niet met het toestel getest luchttoevoer- en rookgasafvoersysteem de nationale voorschriften en normen aanhouden, in het bijzonder de specificaties over de vormgeving van de openingen voor afvoer van rookgas en luchttoevoer.
- ▶ Specificaties van de fabrikant van de installatie aanhouden.
- ▶ Specificaties van de bij het systeem behorende algemene toelating aanhouden.

**Inspectieopeningen**

- ▶ Respecteer de nationale normen en voorschriften.

**4.16.5 Luchttoevoer/rookgasafvoersysteem conform C<sub>(13)3x</sub>**

Systeemkenmerken	
Systeem	Collectieve rookgasafvoer
Aangesloten toestellen	Toestelvermogen ≤ 30 kW De aangesloten toestellen moeten tot dezelfde groep behoren. Elk toestel is met een rookgasterugstroombeveiliging uitgerust.
Luchttoevoer	Gebeurt kamerluchtonafhankelijk
Drukomstandigheden:	Overdrukbedrijf
Rookgasafvoer/luchtinlaat	Openingen voor rookgasafvoer en luchtinlaat liggen in verschillende drukbereiken.
Certificering	Het gehele luchttoevoer- en rookgasafvoersysteem is samen met het toestel getest.

Tabel 37 C<sub>(13)3x</sub>

**Vijf toestellen**

In opstellingsruimte: luchttoevoer/rookgasafvoersysteem Ø 80/125 mm

Op de buitenmuur: luchttoevoer/rookgasafvoersysteem Ø 110/160 mm

Toestellen	Lengte L [m] voor groep 1 t/m 5				
	1	2	3	4	5
2	10	10	10	10	-
3	10	10	10	10	-
4	10	10	10	2	-
5	10	7	1	-	-

Tabel 38 Maximale lengte L boven het hoogste toestel

**4.16.6 Luchttoevoer/rookgasafvoersysteem conform C<sub>(14)3x</sub>**

Systeemkenmerken	
Systeem	Collectieve rookgasafvoer
Aangesloten toestellen	Toestelvermogen ≤ 30 kW De aangesloten toestellen moeten tot dezelfde groep behoren. Elk toestel is met een rookgasterugstroombeveiliging uitgerust.
Luchttoevoer	Volgt gesloten via de schacht
Drukomstandigheden:	Overdrukbedrijf
Rookgasafvoer/luchtinlaat	Openingen voor rookgasafvoer en luchtinlaat liggen in hetzelfde drukbereik en moeten binnen een kwadrant zijn opgesteld: ≤ 70 kW toestelvermogen: 50 × 50 cm ≥ 70 kW toestelvermogen: 100 × 100 cm
Certificering	Het gehele luchttoevoer- en rookgasafvoersysteem is samen met het toestel getest.

Tabel 39 C<sub>(14)3(x)</sub>

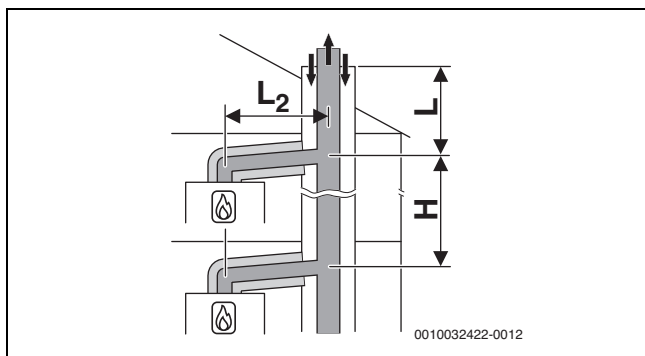
**Inspectieopeningen**

- ▶ Respecteer de nationale normen en voorschriften.

**Maatregelen bij gebruik van een aanwezige schacht**

Mechanische reiniging	Noodzakelijk
Coating van de oppervlakken	Bij huidig gebruik als luchttoevoer- en rookgasafvoersysteem voor stookolie of vaste brandstof moeten de oppervlakken worden gecoat om uitwassing van restanten in het metselwerk (bijv. zwavel) in de verbrandingslucht te voorkomen.

Tabel 40 C<sub>(14)3x</sub>



Afb. 21 Collectief systeem conform  $C_{(14)3x}$  met collectief star rookgasafvoersysteem en concentrisch luchttoevoer/rookgasafvoersysteem in opstellingsruimte

$[L_2] \leq 1,4$  m

$[H] 0 \geq 3,5$  m

#### Vijf toestellen

In opstellingsruimte: luchttoevoer/rookgasafvoersysteem  $\varnothing 80/125$  mm

In schacht: star rookgasafvoertraject  $\varnothing 110$  mm

Toestellen	Schacht [mm]	Lengte L [m] voor groep 1 t/m 5				
		1	2	3	4	5
2	□ 140×200 ○ 185	10	10	10	10	-
3	□ 140×200 ○ 185	10	10	10	10	-
4	□ 140×200 ○ 185	10	6	10	2	-
5	□ 140×200 ○ 185	10	-	-	-	-
2	□ 200×200 ○ 225	10	10	10	10	-
3	□ 200×200 ○ 225	10	10	10	10	-
4	□ 200×200 ○ 225	10	10	10	2	-
5	□ 200×200 ○ 225	10	3	-	-	-

Tabel 41 Maximale lengte L boven het hoogste toestel

#### Vijf toestellen

In opstellingsruimte: luchttoevoer/rookgasafvoersysteem  $\varnothing 80/125$  mm

In schacht: flexibel rookgasafvoertraject  $\varnothing 110$  mm

Toestellen	Schacht [mm]	Lengte L [m] voor groep 1 t/m 5				
		1	2	3	4	5
2	□ 140×200 ○ 185	10	10	10	10	-
3	□ 140×200 ○ 185	10	10	10	6	-
4	□ 140×200 ○ 185	10	3	4	-	-
5	□ 140×200 ○ 185	8	-	-	-	-
2	□ 200×200 ○ 225	10	10	10	10	-
3	□ 200×200 ○ 225	10	10	10	6	-

Toestellen	Schacht [mm]	Lengte L [m] voor groep 1 t/m 5				
		1	2	3	4	5
4	□ 200×200 ○ 225	10	6	4	-	-
5	□ 200×200 ○ 225	10	-	-	-	-

Tabel 42 Maximale lengte L boven het hoogste toestel

#### Acht toestellen

In opstellingsruimte: luchttoevoer/rookgasafvoersysteem  $\varnothing 80/125$  mm

In schacht: star rookgasafvoertraject  $\varnothing 125$  mm

Toestellen	Schacht [mm]	L [m] voor groep 1 t/m 5				
		1	2	3	4	5
3	□ 200×200 ○ 225	10	10	10	10	-
4	□ 200×200 ○ 225	10	10	10	10	-
5	□ 200×200 ○ 225	10	10	10	-	-
6	□ 200×200 ○ 225	10	4	-	-	-
7	□ 200×200 ○ 225	10	-	-	-	-
8	□ 200×200 ○ 225	6	-	-	-	-
3	□ 225×225 ○ 250	10	10	10	10	-
4	□ 225×225 ○ 250	10	10	10	10	-
5	□ 225×225 ○ 250	10	10	10	7	-
6	□ 225×225 ○ 250	10	7	3	-	-
7	□ 225×225 ○ 250	10	-	-	-	-
8	□ 225×225 ○ 250	7	-	-	-	-

Tabel 43 Maximale lengte L boven het hoogste toestel

#### Tien toestellen

In opstellingsruimte: luchttoevoer/rookgasafvoersysteem  $\varnothing 80/125$  mm

In schacht: star rookgasafvoertraject  $\varnothing 160$  mm

Toestellen	Schacht [mm]	L [m] voor groep 1 t/m 5				
		1	2	3	4	5
3	□ 225×225 ○ 250	10	10	10	10	-
4	□ 225×225 ○ 250	10	10	10	10	-
5	□ 225×225 ○ 250	10	10	10	10	-
6	□ 225×225 ○ 250	10	10	10	10	-
7	□ 225×225 ○ 250	10	10	9	5	-
8	□ 225×225 ○ 250	10	6	3	-	-

Toestellen	Schacht [mm]	L [m] voor groep 1 t/m 5				
		1	2	3	4	5
9	□ 225 × 225 ○ 250	10	–	–	–	–
10	□ 225 × 225 ○ 250	10	–	–	–	–
3	□ 250 × 250 ○ 285	10	10	10	10	–
4	□ 250 × 250 ○ 285	10	10	10	10	–
5	□ 250 × 250 ○ 285	10	10	10	10	–
6	□ 250 × 250 ○ 285	10	10	10	10	–
7	□ 250 × 250 ○ 285	10	10	10	10	–
8	□ 250 × 250 ○ 285	10	10	10	6	–
9	□ 250 × 250 ○ 285	10	9	6	2	–
10	□ 250 × 250 ○ 285	10	3	–	–	–

Tabel 44 Maximale lengte L boven het hoogste toestel

#### Tien toestellen

In opstellingsruimte: luchttoevoer/rookgasafvoersysteem Ø 80/125 mm

In schacht: star rookgasafvoertraject Ø 200 mm

Toestellen	Schacht [mm]	L [m] voor groep 1 t/m 5				
		1	2	3	4	5
3	□ 250 × 250 ○ 285	10	10	10	10	–
4	□ 250 × 250 ○ 285	10	10	10	10	–
5	□ 250 × 250 ○ 285	10	10	10	10	–
6	□ 250 × 250 ○ 285	10	10	10	10	–
7	□ 250 × 250 ○ 285	10	10	10	10	–
8	□ 250 × 250 ○ 285	10	10	10	6	–
9	□ 250 × 250 ○ 285	10	7	2	–	–
10	□ 250 × 250 ○ 285	10	2	–	–	–
3	□ 300 × 300 ○ 350	10	10	10	10	–
4	□ 300 × 300 ○ 350	10	10	10	10	–
5	□ 300 × 300 ○ 350	10	10	10	10	–
6	□ 300 × 300 ○ 350	10	10	10	10	–
7	□ 300 × 300 ○ 350	10	10	10	10	–
8	□ 300 × 300 ○ 350	10	10	10	10	–

Toestellen	Schacht [mm]	L [m] voor groep 1 t/m 5				
		1	2	3	4	5
9	□ 300 × 300 ○ 350	10	10	10	10	–
10	□ 300 × 300 ○ 350	10	10	10	10	–

Tabel 45 Maximale lengte L boven het hoogste toestel

#### 4.17 Cascade

##### 4.17.1 Toekenning aan toestelgroep voor cascade

GC7000iW 14 behoort tot toestelgroep 1.

GC7000iW 24 behoort tot toestelgroep 3.

GC7000iW 28 C behoort tot toestelgroep 4.



Er kunnen alleen toestellen worden gecombineerd, die tot dezelfde groep behoren.

De genoemde maximale lengtes van de rookgasafvoer zijn voorbeelden. Bij afwijkende systeemkenmerken is een afzonderlijke berekening conform EN13384 nodig.

##### 4.17.2 Minimaal vermogen (verwarming en warm water) van de warmteproducent verhogen

Bij een collectief systeem en bij cascades (overdrukbedrijf) moet de minimale deellast van de warmteproducent in het servicemenu met behulp van de servicefunctie 3.3d ingesteld worden:

Warmteproducent type	Minimale deellast [kW]	
	Geen overdrukbedrijf	Overdrukbedrijf
GC7000iW 14	2,1	3,5
GC7000iW 24	3,1	5,0
GC7000iW 28 C	3,8	6,2

Tabel 46 Instelwaarden bij een collectief systeem en cascadebedrijf

##### 4.17.3 Rookgasafvoertraject conform B<sub>23p</sub>/B<sub>53p</sub>

Systeemkenmerken	
Luchttoevoer	Volgt via open systeem bij de warmteproducent
Drukomstandigheden:	Overdrukbedrijf
Certificering	Het gehele rookgasafvoersysteem is samen met de warmteproducent getest.

 Tabel 47 B<sub>23p</sub>/B<sub>53p</sub>

##### Maatregelen bij gebruik van een aanwezige schacht

Opening naar buiten in opstellingsruimte	Nodig bij een totaal toestelvermogen ≤ 50 kW: een opening met 150 cm <sup>2</sup> > 50 kW: een opening met 450 cm <sup>2</sup>
Secondaire ventilatie	De schacht moet over de gehele hoogte naverlucht zijn. De inlaatopening van de secundaire ventilatie moet in de opstellingsruimte in de buurt van het rookgasafvoertraject zijn aangebracht. De grootte van de inlaatopening moet minimaal overeenkomen met het benodigde naverluchttingsoppervlak en met een luchtrooster worden afgedekt.

 Tabel 48 B<sub>23p</sub>/B<sub>53p</sub> cascade

### Star rookgasafvoertraject conform B<sub>23p</sub>/B<sub>53p</sub> in schacht

#### Drie toestellen

Aftakkingen naar de toestellen Ø 80 mm

In opstellingsruimte: rookgasafvoertraject Ø 110 mm

In schacht: star rookgasafvoertraject Ø 80 mm

Toestellen	Maximale totale lengte L <sub>1</sub> [m] voor groep 1 tot 7						
	1	2	3	4	5	6	7
2	45	21	23	9	7	6	-
3	15	4	-	-	-	-	-

Tabel 49 Rookgasafvoertraject B<sub>53p</sub>/B<sub>23p</sub>

#### Vijf toestellen

Aftakkingen naar de toestellen Ø 80 mm

In opstellingsruimte: rookgasafvoertraject Ø 110 mm

In schacht: star rookgasafvoertraject Ø 110 mm

Toestellen	Maximale totale lengte L <sub>1</sub> [m] voor groep 1 tot 7						
	1	2	3	4	5	6	7
2	45	45	45	45	45	45	32
3	45	41	29	13	5	-	-
4	33	12	-	-	-	-	-
5	10	-	-	-	-	-	-

Tabel 50 Rookgasafvoertraject B<sub>53p</sub>/B<sub>23p</sub>

#### Zeven toestellen

Aftakkingen naar de toestellen Ø 80 mm

In opstellingsruimte: rookgasafvoertraject Ø 125 mm

In schacht: star rookgasafvoertraject Ø 125 mm

Toestellen	Maximale totale lengte L <sub>1</sub> [m] voor groep 1 tot 7						
	1	2	3	4	5	6	7
2	-	-	-	-	-	-	45
3	-	45	45	43	31	23	4
4	45	41	24	11	6	-	-
5	43	15	-	-	-	-	-
6	18	-	-	-	-	-	-
7	2	-	-	-	-	-	-

Tabel 51 Rookgasafvoertraject B<sub>53p</sub>/B<sub>23p</sub>

#### Acht toestellen

Aftakkingen naar de toestellen Ø 80 mm

In opstellingsruimte: rookgasafvoertraject Ø 160 mm

In schacht: star rookgasafvoertraject Ø 160 mm

Toestellen	Maximale totale lengte L <sub>1</sub> [m] voor groep 1 tot 7						
	1	2	3	4	5	6	7
3	-	-	-	45	45	45	45
4	-	45	45	45	45	45	22
5	45	45	45	42	25	13	-
6	45	45	45	11	-	-	-
7	45	36	-	-	-	-	-
8	45	16	-	-	-	-	-

Tabel 52 Rookgasafvoertraject B<sub>53p</sub>/B<sub>23p</sub>

### Acht toestellen

Aftakkingen naar de toestellen Ø 80 mm

In opstellingsruimte: rookgasafvoertraject Ø 200 mm

In schacht: star rookgasafvoertraject Ø 200 mm

Toestellen	Maximale totale lengte L <sub>1</sub> [m] voor groep 1 tot 7						
	1	2	3	4	5	6	7
4	-	-	-	-	-	-	45
5	-	-	-	45	45	45	45
6	-	-	-	45	45	45	45
7	-	45	45	45	45	41	31
8	-	45	45	45	25	-	-

Tabel 53 Rookgasafvoertraject B<sub>53p</sub>/B<sub>23p</sub>

### 4.17.4 Luchttoevoer/rookgasafvoersysteem conform C<sub>93x</sub>

Systeemkenmerken	
Luchttoevoer	Collectieve luchttoevoer via de schacht
Rookgasafvoer/luchtinlaat	De openingen voor rookgasafvoer en luchtinlaat liggen in hetzelfde drukbereik en moeten binnen een kwadrant zijn opgesteld: ≤ 70 kW vermogen: 50 × 50 cm ≥ 70 kW vermogen: 100 × 100 cm
Certificering	Het gehele luchttoevoer- en rookgasafvoersysteem is samen met de warmteproducent getest.

Tabel 54 C<sub>93x</sub>

### Star rookgasafvoertraject conform C<sub>93x</sub> in schacht

#### Vier toestellen

Aftakkingen naar de toestellen Ø 80/125 mm

In opstellingsruimte: luchttoevoer/rookgasafvoersysteem Ø 110/160 mm

In schacht: star rookgasafvoertraject Ø 110 mm

Toestellen	Schacht [mm]	Maximale totale lengte L <sub>1</sub> [m] voor groep 1 tot 7						
		1	2	3	4	5	6	7
2	□ 160 × 160	45	27	45	35	12	17	3
3	○ 180	31	8	14	5	-	-	-
4		15	-	-	-	-	-	-

Tabel 55 Rookgasafvoertraject C<sub>93x</sub>

#### Vier toestellen

Aftakkingen naar de toestellen Ø 80/125 mm

In opstellingsruimte: luchttoevoer/rookgasafvoersysteem Ø 110/160 mm

In schacht: star rookgasafvoertraject Ø 125 mm

Toestellen	Schacht [mm]	Maximale totale lengte L <sub>1</sub> [m] voor groep 1 tot 7						
		1	2	3	4	5	6	7
2	□ 180 × 180	-	41	-	45	24	35	12
3	○ 200	45	17	30	21	-	-	-
4		27	-	10	-	-	-	-

Tabel 56 Rookgasafvoertraject C<sub>93x</sub>

## 5 Installatie



### WAARSCHUWING

#### Levensgevaar door explosie!

Ontsnappend gas kan explosies veroorzaken.

- ▶ Laat werkzaamheden aan gasvoerende delen alleen door een erkend vakman uitvoeren.
- ▶ Voor werkzaamheden aan gasvoerende delen: sluit de gaskraan.
- ▶ Gebruikte afdichtingen vervangen door nieuwe afdichtingen.
- ▶ Dichtheidscontrole uitvoeren na werkzaamheden aan gasvoerende onderdelen.



### WAARSCHUWING

#### Levensgevaar door vergiftiging!

Ontsnappend rookgas kan vergiftiging veroorzaken.

- ▶ Na werkzaamheden aan rookgasvoerende onderdelen: dichtheidscontrole uitvoeren.

### 5.1 Voorwaarden

- ▶ Respecteer geldende nationale en regionale voorschriften, technische regels en richtlijnen.
- ▶ Verkrijg alle benodigde goedkeuringen (gasbedrijf enz.).
- ▶ Houd rekening met de eisen van de bouwautoriteiten, bijv. voor gebruik van een neutralisatie-inrichting (accessoire).
- ▶ Open cv-installaties ombouwen naar gesloten systeem.
- ▶ Gebruik geen verzinkte radiatoren en leidingen.

#### Verwarmingen met natuurlijke circulatie

- ▶ Ketel via de evenwichtsfles met slibafscheider op het aanwezige leidingwerk aansluiten.

#### Vloerverwarmingen

- ▶ Respecteer de toegelaten aanvoertemperaturen voor vloerverwarmingen.
- ▶ Maak bij kunststofleidingen gebruik van diffusiedichte leidingen of een systeemscheiding door warmtewisselaars.

#### Oppervlaktetemperatuur

De maximale oppervlaktetemperatuur van de ketel is lager dan 85 °C. Daarom zijn geen speciale veiligheidsmaatregelen voor brandbare materialen en inbouwmeubelen nodig. Respecteer de nationale bepalingen.

### 5.2 Vul- en bijvulwater

#### Waterkwaliteit van het cv-water

De waterkwaliteit van het vul- en bijvulwater is een wezenlijke factor voor het verhogen van het rendement, de functionele betrouwbaarheid, de levensduur en de bedrijfsgeredheid van een cv-installatie.

### OPMERKING

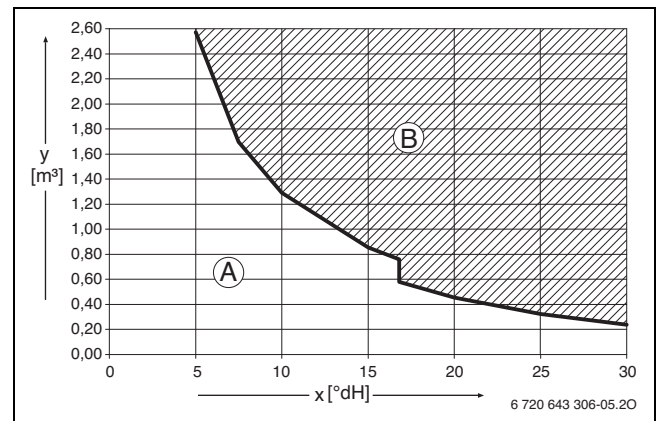
#### Beschadiging van de warmtewisselaar of storing in de warmteproducent of in de warmwatervoorziening door ongeschikt water, antivries of ongeschikte cv-wateradditieven!

Niet geschikt of vervuild water kan slibvorming, corrosie of verkalking tot gevolg hebben. Niet geschikte antivries of cv-wateradditieven (inhibito-

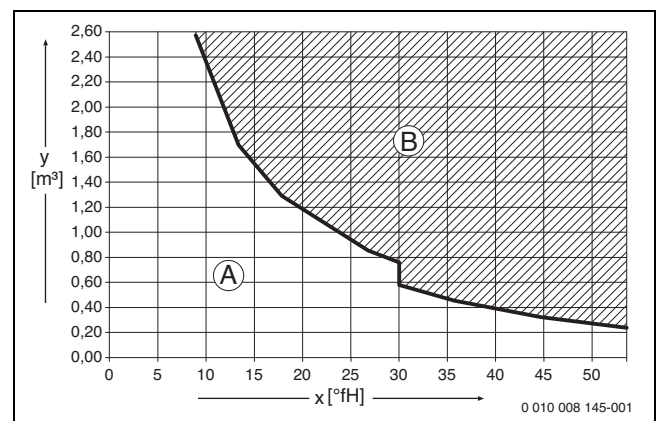
ren of corrosiebeschermingsmiddelen) kunnen schade aan de warmteproducent en aan de cv-installatie veroorzaken.

- ▶ CV-installatie voor het vullen spoelen.
- ▶ Vul de cv-installatie uitsluitend met drinkwater.
- ▶ Gebruik geen bron- of grondwater.
- ▶ Vul- en bijvulwater conform de specificaties in het volgende hoofdstuk behandelen.
- ▶ Gebruik alleen door ons vrijgegeven antivriesmiddel.
- ▶ Gebruik additieven, bijv. corrosiebeschermingsmiddelen, alleen wanneer de fabrikant van het cv-wateradditief de geschiktheid voor warmteproducenten van aluminiummaterialen en voor alle andere materialen in de cv-installatie bevestigt.
- ▶ Antivries en additieven alleen conform de specificaties van de fabrikant gebruiken, bijvoorbeeld voor wat betreft de minimale concentratie.
- ▶ Respecteer de voorschriften van de fabrikant van het antivries en cv-wateradditief voor wat betreft de regelmatig uit te voeren controles en corrigerende maatregelen.

### Waterbehandeling



Afb. 22 Eisen aan het vul- en bijvulwater in °dH voor toestellen < 50 kW



Afb. 23 Eisen aan het vul- en bijvulwater in °fH voor toestellen < 50 kW

- x Totale hardheid
- y Maximaal mogelijk watervolume over de levensduur van de warmteproducent in m<sup>3</sup>
- A Onbehandeld leidingwater kan worden gebruikt.
- B Volledig gedemineraliseerd vul- en bijvulwater met een geleidbaarheid van ≤ 10 μS/cm gebruiken.

Aanbevolen en toegestane maatregel voor waterbehandeling is de volledige ontharding van het vul- en bijvulwater met een geleidbaarheid ≤ 10 microSiemens/cm (≤ = 10 μS/cm). In plaats van de waterbehandeling

deling kan ook een systeemscheiding direct achter de warmteproducent met behulp van een warmtewisselaar worden uitgevoerd.

Meer informatie over de waterbehandeling kunt u bij de fabrikant opvragen. De contactgegevens vindt u op de achterzijde van deze handleiding.

### Antivriesmiddel



Het document 6 720 841 872 bevat een lijst met de vrijgegeven antivriesmiddelen. Voor de weergave kunt u de zoekmachine voor handleidingen op onze internetpagina gebruiken. Het internetadres vindt u op de achterzijde van deze handleiding.

### CV-wateradditieven

CV-wateradditieven, bijvoorbeeld corrosiebeschermingsmiddelen, zijn alleen bij constante zuurstofbelasting nodig, die door andere maatregelen niet kan worden voorkomen.



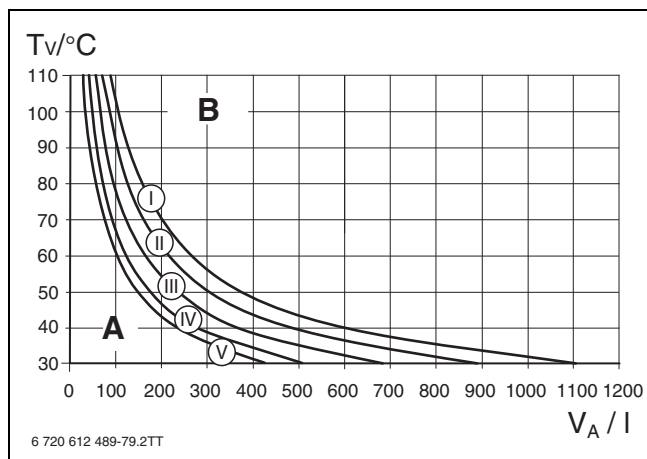
Afdichtingsmiddelen in cv-water kunnen afzettingen in het verwarmingslichaam veroorzaken. Wij adviseren daarom dergelijke middelen niet te gebruiken.

### 5.3 Grootte van het expansievat controleren

Het volgende diagram maakt een inschatting mogelijk, of het ingebouwde expansievat voldoende is of dat een extra expansievat nodig is.

Voor de getoonde karakteristieken werden de volgende data aangehouden:

- 1 % watervoorraad in het expansievat of 20 % van het nominale volume in het expansievat
- Werkdrukverschil van de overstortventiel van 0,5 bar
- De voordruk van het expansievat komt overeen met de statische installatiehoogte boven de cv-ketel.
- Maximale bedrijfsdruk: 3 bar



Afb. 24 Karakteristiek van het expansievat

- I Voordruk 0,5 bar
- II Voordruk 0,75 bar (basisinstelling)
- III Voordruk 1,0 bar
- IV Voordruk 1,2 bar
- V Voordruk 1,3 bar
- A Werkgebied van het expansievat
- B Extra expansievat nodig
- $T_V$  Aanvoertemperatuur
- $V_A$  Installatie-inhoud in liter

- ▶ In grensgebied: exacte grootte van het expansievat conform nationale normen bepalen.
- ▶ Wanneer het snijpunt rechts naast de curve ligt: extra expansievat installeren.

### 5.4 Ketelmontage voorbereiden

#### OPMERKING

#### Materiële schade door verkeerde montage!

Door verkeerde montage kan het toestel van de muur vallen.

- ▶ Monteer het toestel alleen op een vaste, starre wand. Deze wand moet het toestelgewicht kunnen dragen en minimaal zo groot zijn als het oplegvlak van het toestel.
- ▶ Gebruik alleen voor het type wand en het gewicht geschikte schroeven en pluggen.



Het gebruik van een montageplaat is verplicht. Informatie over deze toebehoren vindt u in onze catalogus.

- ▶ Verwijder de verpakking, daarbij de instructies op de verpakking respecteren.
- ▶ Montageplaat monteren (toebehoren).
- ▶ Bevestig het montagesjabloon (meegeleverd) aan de wand.
- ▶ Controleer, of de met het toestel geleverde schroeven en pluggen gebruikt kunnen worden.
- ▶ Boor een passend gat voor de gekozen pluggen en schroeven.
- ▶ Montagesjablonen verwijderen.
- ▶ Bevestig de ophangrails met 2 schroeven en pluggen (meegeleverd) op de wand.

## 5.5 Toestel monteren



**GEVAAR**

### Schade aan de ketel door vervuild cv-water!

Vervuiling in de installatie kan de ketel beschadigen.

- ▶ Spoel het leidingnet voor de montage van de ketel.

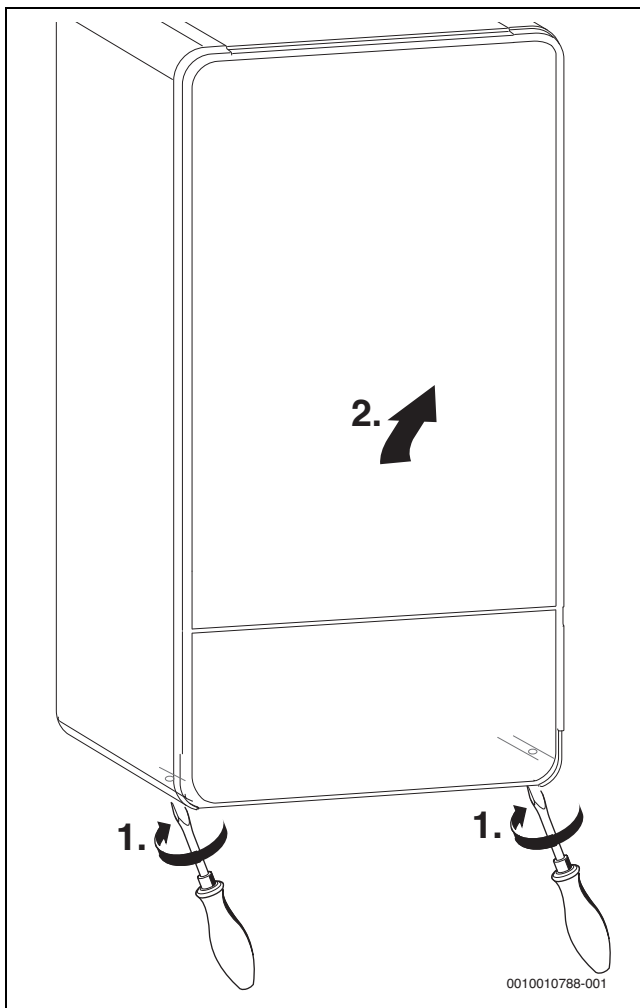
### Verwijderen mantel



De mantel is met twee schroeven geborgd tegen onbevoegd wegnemen (elektrische veiligheid).

- ▶ Zet de mantel altijd met deze schroeven vast.

1. Maak de schroeven los.
2. Neem de mantel naar boven toe weg.

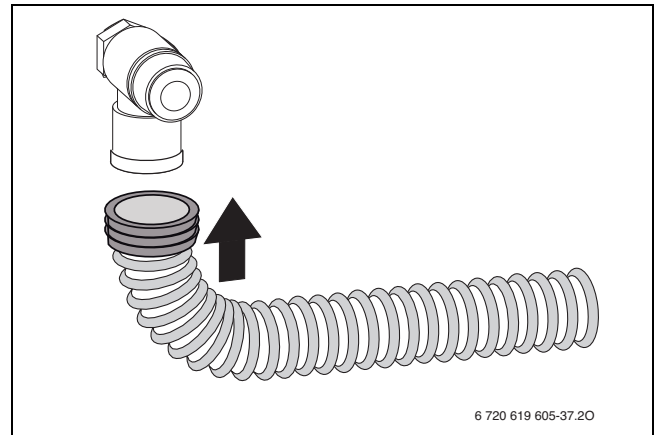


Afb. 25 Verwijderen mantel

### Ophangen ketel

- ▶ Controleer de markering van het land van bestemming en de overeenstemming van het soort gas (→ typeplaat).
- ▶ Verwijderen transportbeveiligingen.
- ▶ Plaats de dichtingen op de buisaansluitingen.
- ▶ Hang de ketel op.
- ▶ Controleer de dichtingen op de buisaansluitingen.
- ▶ Wartelmoeren van de leidingaansluitingen aantrekken.

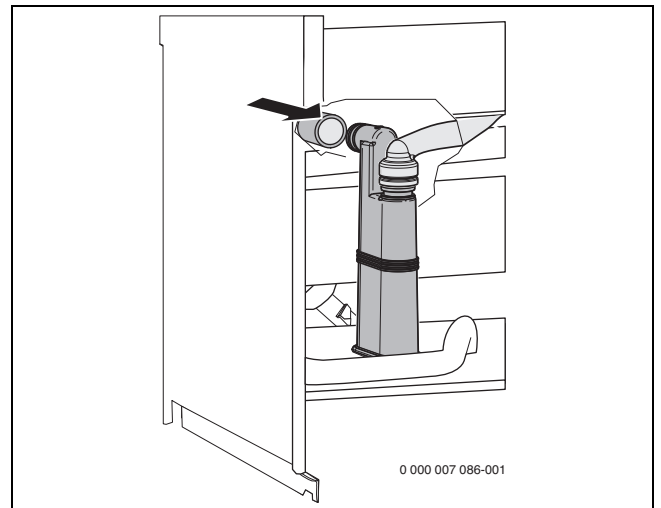
### Slang op veiligheidsventiel (verwarming) monteren



Afb. 26 Monteer de slang op het veiligheidsventiel

### Slang op condensafsifon monteren

- ▶ Dop op afvoer van de condensafvoer afnemen.
- ▶ Condensslang op condensafvoer monteren.

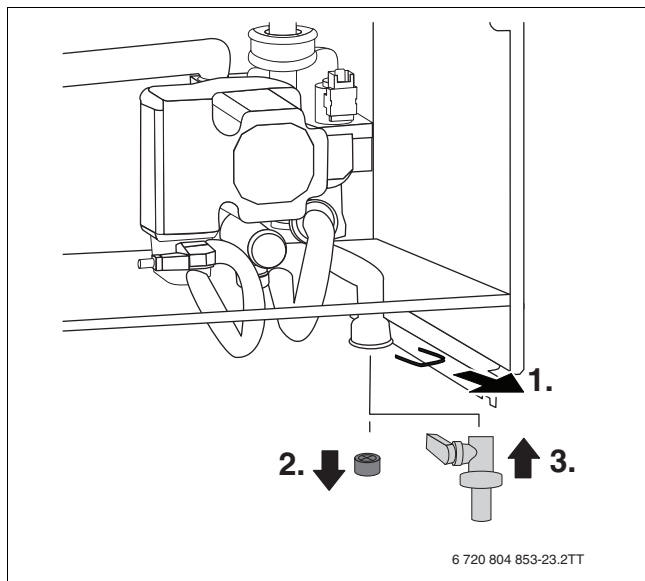


Afb. 27 Slang op condensafsifon monteren

- ▶ Condensslang onder afschot leggen en op de afvoerleiding aansluiten.
- ▶ Aansluiting op condensafvoer op dichtheid controleren.

**Monteer de vul- en aftapkraan (meegeleverd)**

1. Borgveer uittrekken.
2. Verwijder de stop.
3. Vul- en aftapkraan monteren en met de borgveer borgen.

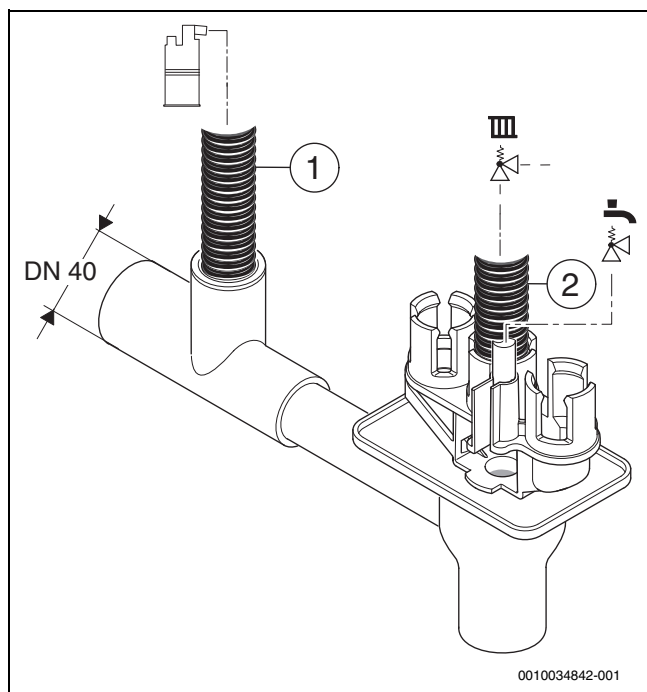


Afb. 28 Monteer de vul- en aftapkraan

**Monteren sifon**

De sifon (toebehorennummer 432) voert ontsnappend water en het condens af.

- ▶ Maak een afvoer van corrosiebestendige materialen (conform de nationale voorschriften).
- ▶ Monteer de afvoer direct op een aansluiting DN 40.
- ▶ Installeer slangen met een hellingshoek.
- ▶ Voer de aansluiting van de sifonafvoerslang uit conform de betreffende sanitaire berekeningen rekening houdend met de betreffende installatielocatie.



Afb. 29 Monteer de condensaat slang en de slang van het veiligheidsventiel op het sifon

- [1] Condensaat slang
- [2] Slang van veiligheidsventiel (cv-circuit)

**GC7000iW ... C-ketels: Aansluiting sanitair**

- ▶ In overeenstemming met de norm NBN EN 1717 en Belgaqua, moet een inlaatcombinatie (overdrukbeveiliging met ingebouwde terugslagklep) in de koudwaterleiding gemonteerd worden. De maximale veiligheidsdruk mag niet hoger zijn dan 8 bar. Hiermee is de warmwaterinstallatie beveiligd tegen te hoge drukken.

**Rookgastoebehoren aansluiten**



Zie voor meer informatie de installatiehandleidingen van de rookgastoebehoren.

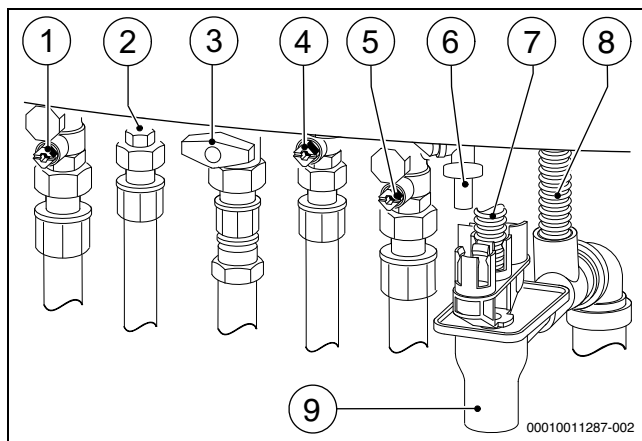
- ▶ Rookgaskanalen op dichtheid controleren.

**5.6 Vul de installatie en controleer deze op lekdichtheid**

**OPMERKING**

**Inbedrijfstelling zonder water beschadigt het toestel!**

- ▶ Ketel alleen met water gevuld gebruiken.



Afb. 30 Gas- en waterzijdige aansluitingen (toebehoren)

- [1] CV-aanvoerkraan
- [2] GC7000iW ...-toestellen: boileraanvoer, GC7000iW ... C-toestellen: warm water
- [3] Gaskraan
- [4] GC7000iW ...-toestellen: boilerretour, GC7000iW ... C-toestellen: koudwaterkraan
- [5] CV-retourkraan
- [6] Vul- en aftapkraan
- [7] Slang van overdrukventiel (cv-circuit)
- [8] Condensslang
- [9] Sifon

**Warmwatercircuit vullen en ontluchten**

- ▶ GC7000iW ... C-ketels: open de koudwaterkraan [4] en open vervolgens een warmwaterkraan zo lang tot er water uitstroomt.
- ▶ GC7000iW ...-ketels met boiler: open externe koudwaterkraan en open een warmwaterkraan zo lang tot er water uitstroomt.
- ▶ Controleer de verbindingen op lekdichtheid (testdruk is maximaal 10 bar).

**Vullen en ontluchten cv-circuit**

- ▶ Stel de voordruk van het expansievat in op de statische hoogte van de cv-installatie (→ pagina 20).
- ▶ Open radiatorkranen.
- ▶ Open de cv-aanvoerkraan [1] en de cv-retourkraan [5].
- ▶ Vul de cv-installatie tot 1-2 bar via de vul- en aftapkraan [6] en sluit de vul- en aftapkraan weer.
- ▶ Ontluchten radiatoren.
- ▶ Open de automatische ontlufter (open laten).

- ▶ Vul de cv-installatie opnieuw tot 1 tot 2 bar en sluit de vul- en aftapkraan weer.
- ▶ Controleer de koppelingsplaatsen op dichtheid (testdruk: maximaal 2,5 bar op manometer).

**Controleer gasleiding op dichtheid**

- ▶ Lektest uitvoeren met gaskraan open. Conform NBN D51-003.
- ▶ Controleer de verbindingen op lekdichtheid (testdruk is maximaal 100 mbar).
- ▶ Voer drukontlasting uit.

**5.7 Bedrijf zonder boiler**

- ▶ Warm- en koudwateraansluiting op de montageplaat aansluiten.

**6 Elektrische aansluiting**

**6.1 Algemene aanwijzingen**



**WAARSCHUWING**

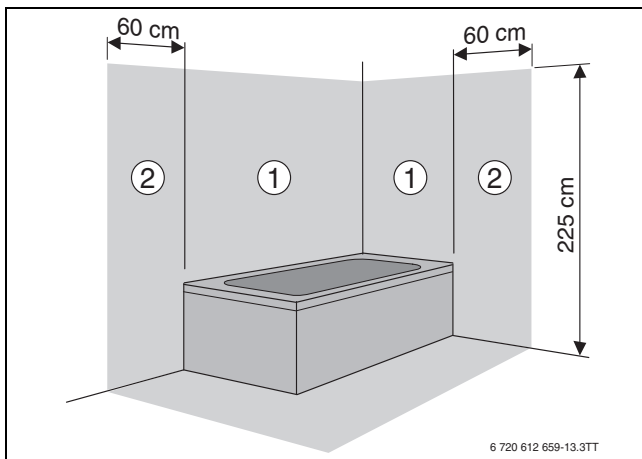
**Levensgevaar door elektrische stroom!**

Aanraken van elektrische onderdelen die onder spanning staan kan een elektrische schok veroorzaken.

- ▶ Voor werkzaamheden aan elektrische delen de voedingsspanning over alle polen onderbreken (zekering, vermogensautomaat) en beveiligen tegen onbedoeld herinschakelen.

- ▶ Respecteer de veiligheidsmaatregelen conform het RGIE/AREI.
- ▶ In ruimten met badkuip of douche: sluit de ketel aan op een aardlekschakelaar.
- ▶ Geen andere verbruikers op de netaansluiting van de ketel aansluiten.

**6.2 Ketel aansluiten**



Afb. 31 Veiligheidszones

- [1] Veiligheidszone 1, direct boven de badkuip
- [2] Veiligheidszone 2, omtrek van 60 cm rondom bad/douche



Bij niet voldoende kabellengte:

- ▶ Demonteer de netkabel demonteren en door een geschikte kabel vervangen (→ tabel 57).

Aansluiting buiten de veiligheidszones 1 en 2:

- ▶ Steek de netstekker in een geaarde contactdoos.

Aansluiting binnen de veiligheidszones 1 en 2:

- ▶ Demonteer de netkabel en door een geschikte kabel vervangen (→ tab. 57).

- ▶ Sluit de netkabel zodanig aan, dat de afscherming langer is dan de andere aders.
- ▶ Elektrische aansluiting via scheidingsinrichting over alle polen met minimaal 3 mm contactafstand uitvoeren (bijvoorbeeld zekeringen, installatie-automaat).
- ▶ In veiligheidszone 1: netkabel verticaal naar boven toe installeren.

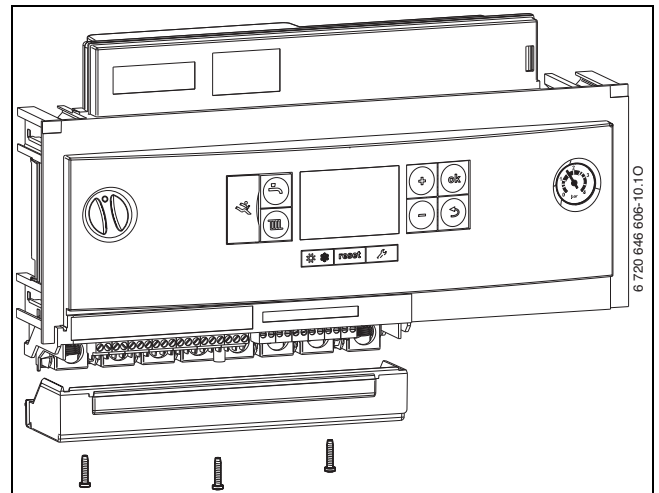
De volgende kabels zijn geschikt als vervanging voor de ingebouwde netkabel:

Aansluitbereik	Geschikte kabel
Binnen de veiligheidszones 1 en 2:	NYM-I 3 × 1,5 mm <sup>2</sup>
Buiten de veiligheidszone 1 en 2	HO5VV-F 3 × 1,0 mm <sup>2</sup> HO5VV-F 3 × 0,75 mm <sup>2</sup>

Tabel 57 Geschikte netkabel

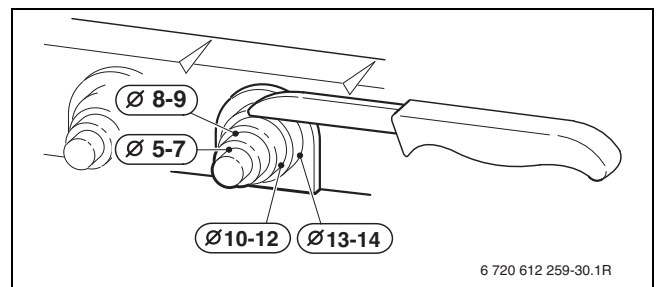
**6.3 Sluit het externe toebehoren aan**

1. Verwijder de schroeven.
2. Neem de afdekking weg.










Afb. 32 Verwijderen afdekking

- ▶ Snijd voor spatwaterbescherming (IP) de trekontlasting passend voor de diameter van de kabel af.



Afb. 33 Trekontlasting op kabeldiameter aanpassen

- ▶ Kabel door trekontlasting leiden.
- ▶ Sluit de kabel aan op de klemmenstrook voor externe toebehoren (→ tab. 58, pagina 58).
- ▶ Kabel op trekontlasting zekeren.

Symbol	Functie	Omschrijving
	Aan/uit-temperatuurregelaar (potentiaalvrij, leveringstoestand overbrugd)	Houd de nationale voorschriften aan. <ul style="list-style-type: none"> <li>▶ Bruggen verwijderen.</li> <li>▶ Sluit de aan/uit-temperatuurregelaar aan.</li> </ul>
	Externe bedieningseenheid/externe module met 2-draads bus	<ul style="list-style-type: none"> <li>▶ Communicatiekabel aansluiten.</li> </ul>
	Extern schakelcontact, potentiaalvrij (bijvoorbeeld temperatuurbewaking voor vloerverwarming, in leveringstoestand overbrugd)	<p>Wanneer meerdere externe veiligheidsinrichtingen zoals bijvoorbeeld TB 1 en condenspomp worden aangesloten, dan moeten deze in serie worden geschakeld.</p> <p><b>Temperatuurbewaking</b> in cv-installaties alleen met vloerverwarming en directe hydraulische aansluiting op de ketel: bij activeren van de temperatuurbewaking worden cv- en warmwaterbedrijf onderbroken.</p> <ul style="list-style-type: none"> <li>▶ Bruggen verwijderen.</li> <li>▶ Temperatuurbewaking aansluiten.</li> </ul> <p><b>Condenspomp:</b> bij defecte condensatafvoer worden het cv- en warmwaterbedrijf onderbroken.</p> <ul style="list-style-type: none"> <li>▶ Bruggen verwijderen.</li> <li>▶ Sluit contact voor branderuitschakeling aan.</li> <li>▶ 230 VAC-aansluiting extern uitvoeren.</li> </ul>
	Buitentemperatuursensor	<p>Sluit de buitentemperatuursensor voor de bedieningseenheid op de ketel aan.</p> <ul style="list-style-type: none"> <li>▶ Sluit de buitentemperatuursensor aan.</li> </ul>
	Boilertemperatuursensor	<ul style="list-style-type: none"> <li>▶ Direct aansluiten boiler met boilertemperatuursensor.</li> </ul> <p><b>-of-</b></p> <ul style="list-style-type: none"> <li>▶ Bij een boiler met thermostaat: monteer boilertemperatuursensor (bestelnummer 5 991 387).</li> <li>▶ Aansluiten boilertemperatuursensor.</li> </ul>
	Externe aanvoertemperatuur (bijv. evenwichtsflesensor)	<ul style="list-style-type: none"> <li>▶ Sluit externe aanvoertemperatuursensor aan.</li> <li>▶ Stel servicefunctie 1.7d op 1 in.</li> </ul>
	Geen functie	
	Netaansluiting voor externe module (via aan/uit-schakelaar geschakeld)	<ul style="list-style-type: none"> <li>▶ Indien nodig: sluit voedingsspanning voor externe module aan.</li> </ul>
	Netaansluiting voor boilerlaadpomp (max. 100 W) of externe 3-wegklep (met veerretour)	<ul style="list-style-type: none"> <li>▶ Trek de stekker op interne 3-wegklep los.</li> <li>▶ Sluit boilerlaadpomp aan of sluit externe 3-wegklep zodanig aan, dat in spanningsloze toestand het cv-circuit open is.</li> <li>▶ Stel servicefunctie 2.1F in.</li> <li>▶ Bij een externe 3-wegklep: stel servicefunctie 2.2A in.</li> </ul>
	Netaansluiting voor sanitaire circulatiepomp of externe cv-pomp (maximaal 100 W) na de hydraulische evenwichtsfles in het ongemengde verbruikerscircuit (alleen GC7000iW .....-ketels)	<p>De sanitaire circulatiepomp wordt door de ketel of door de verwarmingsregeling aangestuurd.</p> <ul style="list-style-type: none"> <li>▶ Aansluiten sanitaire circulatiepomp.</li> <li>▶ Stel servicefunctie 2.5E in.</li> <li>▶ Bij besturing door de ketel: stel servicefuncties 2.CE en 2.CL in.</li> </ul> <p>De externe cv-pomp wordt door de verwarmingsregelaar gestuurd. Pompschakelmodi zijn niet mogelijk.</p> <ul style="list-style-type: none"> <li>▶ Sluit de CV-pomp aan.</li> <li>▶ Stel servicefunctie 2.5E in.</li> </ul>
	Geen functie	
	Netaansluiting (netkabel)	<p>De volgende kabels zijn geschikt als vervanging voor de ingebouwde netkabel:</p> <ul style="list-style-type: none"> <li>• In veiligheidszone 1 en 2 (→ afb. 27): NYM-I 3 × 1,5 mm<sup>2</sup></li> <li>• Buiten de veiligheidszones: HO5VV-F 3 × 0,75 mm<sup>2</sup> of HO5VV-F 3 × 1,0 mm<sup>2</sup></li> </ul>
	Zekering	Een reservezekering is aanwezig aan de binnenkant van de afdekking.

Tabel 58 Klemmenstrook voor extern toebehoren

## 7 In bedrijf nemen

### OPMERKING

#### Inbedrijfstelling zonder water beschadigt het toestel!

- ▶ Ketel alleen met water gevuld gebruiken.

#### Voor de inbedrijfstelling

- ▶ Vuldruk van de installatie controleren.
- ▶ Zorg ervoor, dat alle servicekranen geopend zijn.
- ▶ Controleer of de gassoort dat staat vermeld op de typeplaat overeenkomt met de geleverde gassoort.
- ▶ Gaskraan openen.

### 7.1 Inschakelen ketel

- ▶ Schakel de ketel via de aan/uit-schakelaar in. Het display brandt en toont na korte tijd de keteltemperatuur.



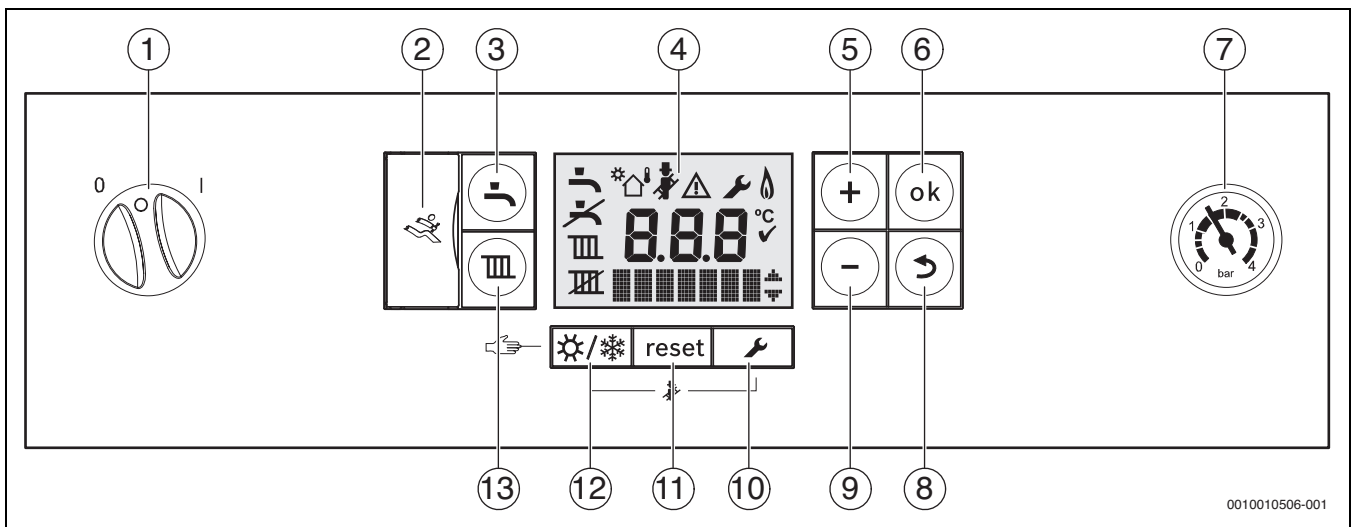
Na de eerste keer inschakelen wordt de ketel ontluucht. Daartoe schakelt de cv-pomp in intervallen aan en uit (ca. 2 minuten lang). Zolang de ontluuchtingsfunctie actief is, knippert het symbool

- ▶ Open de automatische ontluucher (open laten).



Na iedere keer inschakelen start het sifonvulprogramma. Gedurende circa 15 minuten werkt de ketel bij minimaal verwarmingsvermogen, om de condenssifon te vullen. Zolang het sifonvulprogramma actief is, knippert het symbool

### 7.2 Overzicht bedieningspaneel



Afb. 34 Bedieningspaneel bij geopende afdekking

- |                        |                         |
|------------------------|-------------------------|
| [1] Schakelaar aan/uit | [8] Toets               |
| [2] Diagnosepoort      | [9] Toets -             |
| [3] Toets              | [10] Toets              |
| [4] Display            | [11] Toets <b>reset</b> |
| [5] Toets +            | [12] Toets              |
| [6] Toets <b>ok</b>    | [13] Toets              |
| [7] Manometer          |                         |

### 7.3 Symbolen in display

Symbol	Toelichting
	Warmwaterbedrijf aan
	Warmwaterbedrijf uit
	CV-bedrijf aan
	Verwarmingsbedrijf uit
	Solarwerking
	Weersafhankelijk bedrijf (regelsysteem met buitentemperatuursensor) <sup>1)</sup>
	Schoorsteenvegerbedrijf
	Storing
	Servicebedrijf
	Branderwerking

Symbol	Toelichting
°C	Temperatuureenheid
	Opslaan succesvol
	Weergave van overige menu's/servicefuncties bladeren met de toets + en toets -

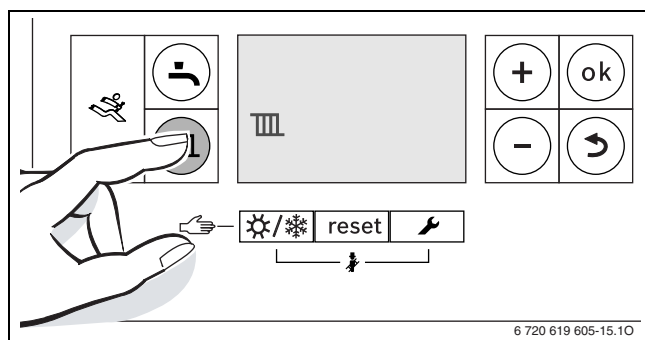
1) Wordt niet bij ieder toestel weergegeven

Tabel 59 Symbolen in display (→ afbeelding 34)

## 7.4 Verwarming inschakelen

### 7.4.1 In-/uitschakelen cv-bedrijf

- ▶ Druk zo vaak op toets tot in het display het symbool of knippert.



Afb. 35 Weergave cv-bedrijf

#### OPMERKING

#### Materiële schade door vorst!

Wanneer de cv-installatie niet in een vorstvrije ruimte is opgesteld en niet in bedrijf is, kan deze bij vorst bevriezen. In zomerbedrijf of bij geblokkeerd cv-bedrijf bestaat alleen vorstbeveiliging van de ketel.

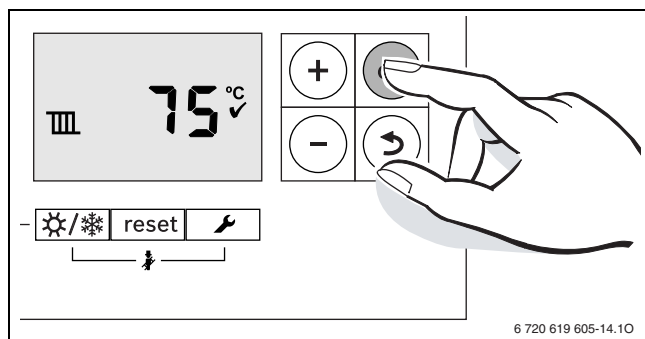
- ▶ Laat de cv-installatie, indien mogelijk, ingeschakeld en stel de aanvoertemperatuur in op minimaal 30 °C, **-of-**
- ▶ laat de verwarmings- en tapwaterleiding leeglopen door een installateur aan het laagste punt van de installatie. **-of-**
- ▶ laat de tapwaterleiding leeglopen door een installateur aan het laagste punt van de installatie en meng antivries in het cv-water. Controleer om de 2 jaar, of de benodigde vorstbescherming door het antivries nog is gewaarborgd.

- ▶ Druk toets + of toets - in om het cv-bedrijf in of uit te schakelen:
  - = cv-bedrijf
  - = geen cv-bedrijf



Wanneer "geen cv-bedrijf" is ingesteld, kan het cv-bedrijf door het aangesloten regelsysteem niet worden geactiveerd.

- ▶ Druk toets **ok** in, om de instelling op te slaan. Het symbool verschijnt korte tijd.



Afb. 36 Weergave cv-bedrijf bevestigen

Bij ingeschakelde brander verschijnt het symbool .

### 7.4.2 Instellen maximale aanvoertemperatuur

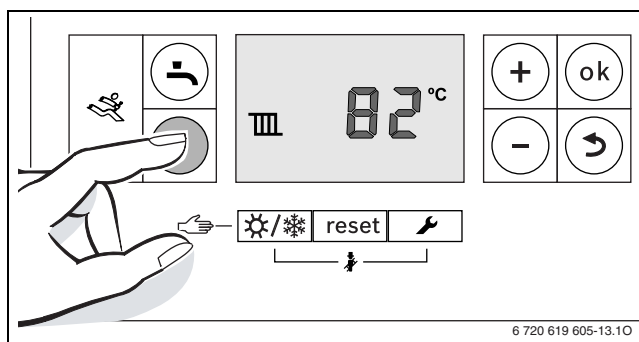
De maximale aanvoertemperatuur kan tussen 30 °C en 82 °C<sup>1)</sup> worden ingesteld. De actuele aanvoertemperatuur wordt in het display getoond.



Respecteer bij vloerverwarming de maximaal toegestane aanvoertemperatuur.

Bij ingeschakelde cv-bedrijf:

- ▶ Druk de toets in. In het display knippert de ingestelde maximale aanvoertemperatuur en het symbool verschijnt.



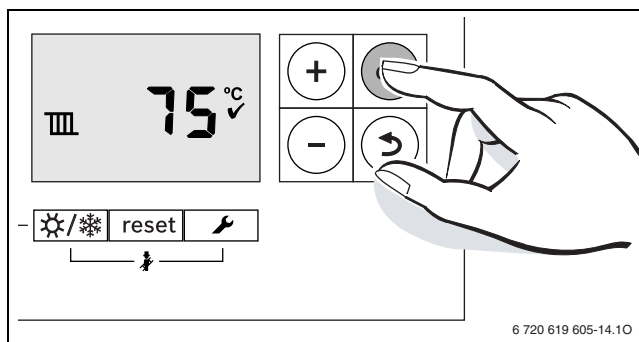
Afb. 37 Weergave aanvoertemperatuur

- ▶ Druk + of toets - in om de maximale aanvoerstreef temperatuur in te stellen.

Aanvoertemperatuur	Toepassingsvoorbeeld
circa 50 °C	Vloerverwarming
<b>circa 75 °C</b>	Radiatorenverwarming
circa 82 °C	Convactorverwarming

Tabel 60 Maximale aanvoertemperatuur

- ▶ Druk toets **ok** in, om de instelling op te slaan. Het symbool verschijnt korte tijd.






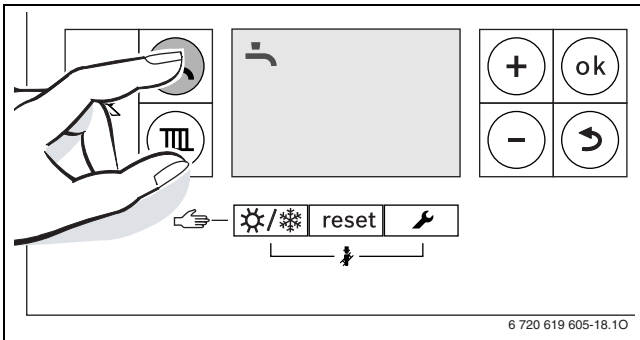
Afb. 38 Weergave aanvoertemperatuur bevestigen

1) De maximale waarde kan via de servicefunctie 3.2b zijn beperkt (→ pagina 34).



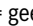
## 7.5 Tapwatervoorziening instellen

### 7.5.1 Tapwaterbedrijf in/uit-schakelen

- ▶ Druk zo vaak op toets  tot in het display het symbool  of  knippert.




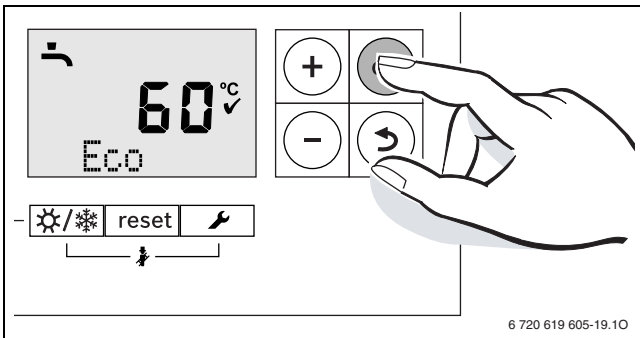
Afb. 39 Weergave warmwaterbedrijf

- ▶ Druk toets + of toets - in om de gewenste warmwaterfunctie in te stellen:
  -  = warmwaterbedrijf
  -  + **eco** = eco-bedrijf
  -  = geen warmwaterbedrijf




Wanneer "geen warmwaterbedrijf" is ingesteld, dan kan de warmwaterfunctie door het aangesloten regelsysteem niet worden geactiveerd.

- ▶ Druk toets **ok** in, om de instelling op te slaan. Het symbool  verschijnt korte tijd.



Afb. 40 Weergave eco-bedrijf bevestigen

Bij ingeschakelde brander verschijnt het symbool .

### Warmwater- of eco-bedrijf?

Bij GC7000iW ...-ketels met boiler:

- **Warmwaterbedrijf**  
Wanneer de temperatuur in de boiler tot meer dan 5 K (°C) onder de ingestelde temperatuur daalt, wordt de boiler weer tot de ingestelde temperatuur verwarmd. Daarna gaat de ketel in cv-bedrijf.
- **Eco-bedrijf**  
Wanneer de temperatuur in de boiler tot meer dan 10 K (°C) onder de ingestelde temperatuur daalt, wordt de boiler weer tot de ingestelde temperatuur verwarmd. Daarna gaat de ketel in cv-bedrijf.

Bij GC7000iW ... C-ketels:

- **Warmwaterbedrijf**  
De ketel wordt constant op de ingestelde temperatuur gehouden. Daardoor ontstaat een korte wachttijd bij warmwatervraag. Daarom schakelt de ketel ook in, wanneer geen warm water wordt afgenomen.
- **eco-bedrijf**  
Een opwarming tot de ingestelde temperatuur volgt pas, zodra warm water wordt afgenomen.


## 7.5.2 Warmwatertemperatuur instellen

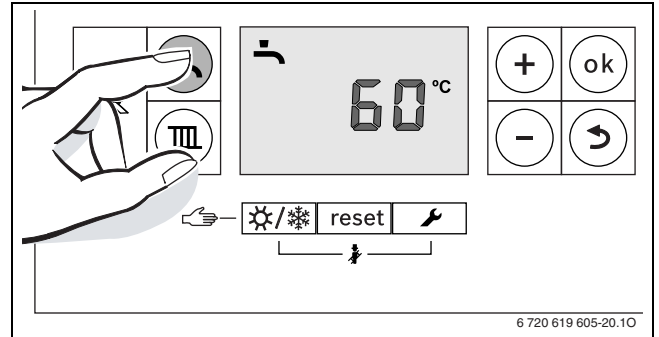


### WAARSCHUWING

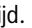
#### Gevaar voor lichamelijk letsel door verbranding!

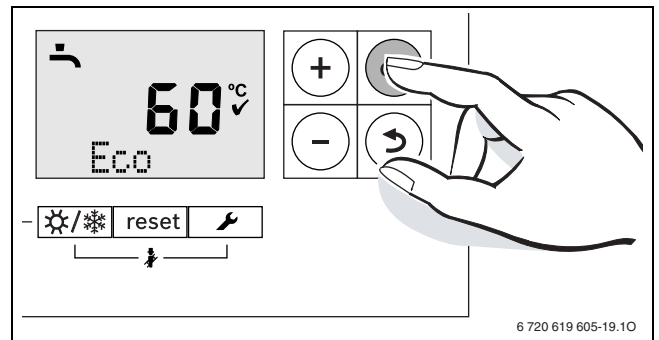
- ▶ Temperatuur in normaal bedrijf niet hoger dan 60 °C instellen.

- ▶ Druk de toets  in. De ingestelde warmwatertemperatuur knippert.



Afb. 41 Weergave warmwatertemperatuur

- ▶ Druk de toets + of toets - in om de warmwatertemperatuur in te stellen.
- ▶ Druk toets **ok** in, om de instelling op te slaan. Het symbool  verschijnt korte tijd.



Afb. 42 Bevestigen weergave warmwatertemperatuur

## 7.6 Instellen handmatig zomerbedrijf

In zomerbedrijf is de cv-pomp en daarmee de verwarming uitgeschakeld. De warmwatervoorziening en de stroomvoorziening voor het regelsysteem blijven behouden.

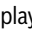
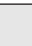
### OPMERKING

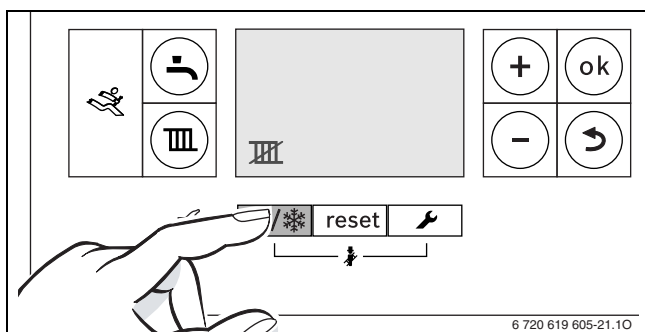
#### Materiële schade door vorst!

Wanneer de cv-installatie niet in een vorstvrije ruimte is opgesteld **en** niet in bedrijf is, kan deze bij vorst bevroren. In zomerbedrijf of bij geblokkeerd cv-bedrijf bestaat alleen vorstbeveiliging van de ketel.

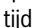
- ▶ Laat de cv-installatie, indien mogelijk, ingeschakeld en stel de aanvoertemperatuur in op minimaal 30 °C,
  - of-
- ▶ laat de verwarmings- en tapwaterleiding leeglopen door een installateur aan het laagste punt van de installatie.
  - of-
- ▶ laat de tapwaterleiding leeglopen door een installateur aan het laagste punt van de installatie en meng antivries in het cv-water. Controleer om de 2 jaar, of de benodigde vorstbescherming door het antivries nog is gewaarborgd.

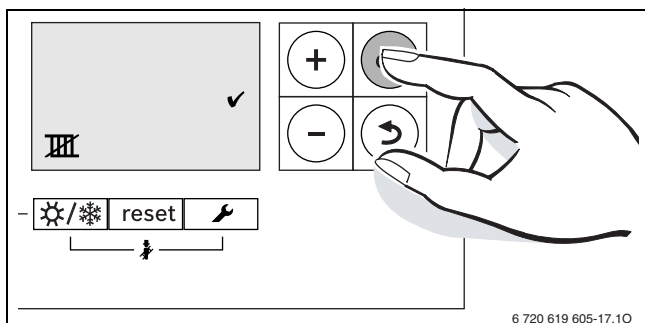
Inschakelen handmatig zomerbedrijf:

- ▶ Druk zo vaak op toets  tot in het display het symbool  knippert.



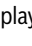
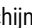
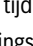
Afb. 43 Inschakelen handmatig zomerbedrijf

- ▶ Druk toets **ok** in, om de instelling op te slaan. Het symbool  verschijnt korte tijd.



Afb. 44 Bevestigen handmatig zomerbedrijf

Uitschakelen handmatig zomerbedrijf:

- ▶ Druk zo vaak op toets  tot in het display het symbool  knippert.
- ▶ Druk toets **ok** in, om de instelling op te slaan. Het symbool  verschijnt korte tijd.

Meer instructies vindt u in de bedieningshandleiding van het regelsysteem.


## 7.7 Instellen handmatig bedrijf

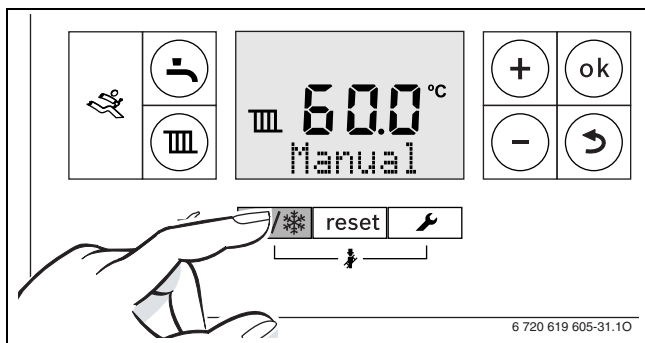
In handmatig bedrijf gaat de ketel in cv-bedrijf. De brander is net zolang in bedrijf, tot de maximale aanvoertemperatuur wordt bereikt.



Handmatig bedrijf is niet mogelijk, wanneer het cv-bedrijf is uitgeschakeld of wanneer de gebouwdroogfunctie in bedrijf is (→ servicefunctie 2.7E).

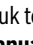
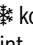
Voor het instellen van het handmatig bedrijf:

- ▶ Druk toets  net zolang in tot de tekstregel **Manual** verschijnt.



Afb. 45 Instellen handmatig bedrijf

Voor het beëindigen van het handmatig bedrijf:

- ▶ Druk toets  kort in of druk toets  zo lang in tot de aanwijzing **Manual** verdwijnt. De cv-ketel gaat weer in normaal bedrijf.

## 8 Buitenbedrijfstelling

### 8.1 Uitschakelen toestel



De blokkeerbeveiliging voorkomt het vastlopen van de cv-pomp en de 3-wegklep na een langere bedrijfsstilstand. Bij uitgeschakelde ketel bestaat geen blokkeerbeveiliging.

- ▶ Schakel de ketel uit via de aan/uit-schakelaar. Het display gaat uit.
- ▶ Bij langere buitenbedrijfstelling: respecteer de vorstbeveiliging.

### 8.2 Vorstbeveiliging instellen

#### OPMERKING

#### Schade aan de installatie door vorst!


De cv-installatie kan na langere tijd bevroren (bijvoorbeeld in geval van stroomuitval, uitschakelen van de voedingsspanning, foutieve brandstofvoorziening, ketelstoring, enz.).

- ▶ Zorg ervoor dat de installatie steeds in bedrijf is (met name bij vorstgevaar).

#### Vorstbeveiliging voor de cv-installatie

- ▶ Laat het toestel ingeschakeld.
- ▶ Stel de aanvoertemperatuur in op 30 °C.

#### Vorstbeveiliging voor de boiler

- ▶ Laat het toestel ingeschakeld.
- ▶ Geen warmwaterfunctie  instellen (→ hoofdstuk 7.5.1).

#### Vorstbeveiliging bij uitgeschakelde ketel

- ▶ Antivriesmiddel in het cv-water mengen (→ hoofdstuk 5.2, pagina 19).
- ▶ Warmwatercircuit aftappen.

## 9 Thermische desinfectie

Om een bacteriële verontreiniging van het warm water door bijvoorbeeld legionella te voorkomen, adviseren wij, na langere stilstand een thermische desinfectie uit te voeren.

Een correcte thermische desinfectie omvat het warmwatersysteem inclusief de tappunten.

### **VOORZICHTIG**

#### **Gevaar voor lichamelijk letsel door verbranding!**

Tijdens de thermische desinfectie kan het aftappen van ongemengd warm water ernstige brandwonden veroorzaken.

- ▶ Maximaal instelbare warmwatertemperatuur alleen voor thermische desinfectie gebruiken.
- ▶ Informeer de huisbewoners over het verbrandingsgevaar.
- ▶ Thermische desinfectie buiten de normale gebruikstijden uitvoeren.
- ▶ Draai het warm water nooit ongemengd open.

- ▶ Sluit de tappunten.
- ▶ Eventueel aanwezige sanitaire circulatiepomp op continubedrijf instellen.

### **i**

De thermische desinfectie kan door de ketel of door een bedieningseenheid met warmwaterprogramma worden aangestuurd.

- ▶ Start de besturing van de thermische desinfectie (→ hoofdstuk 9.1 en volgende).
- ▶ Wacht, tot de maximale temperatuur is bereikt.
- ▶ Opeenvolgend van het meest nabij gelegen warmwaterpunt tot het verst verwijderde net zolang warm water aftappen, tot 3 minuten lang heet water van 70 °C is uitgestroomd.
- ▶ Oorspronkelijke instellingen herstellen.

### 9.1 Besturing door de cv-ketel

#### 9.1.1 GC7000iW ...-ketels

- ▶ Servicefunctie 2.9L inschakelen.

#### 9.1.2 GC7000iW ... C-ketels

- ▶ Servicefunctie 2.2d inschakelen.
- ▶ Na afronding van de thermische desinfectie: servicefunctie uitschakelen.

Om de functie te onderbreken:

- ▶ Ketel uitschakelen en weer inschakelen.  
De ketel gaat weer in normaal bedrijf.

### 9.2 Besturing door een bedieningseenheid met warmwaterprogramma (GC7000iW ...-toestellen)

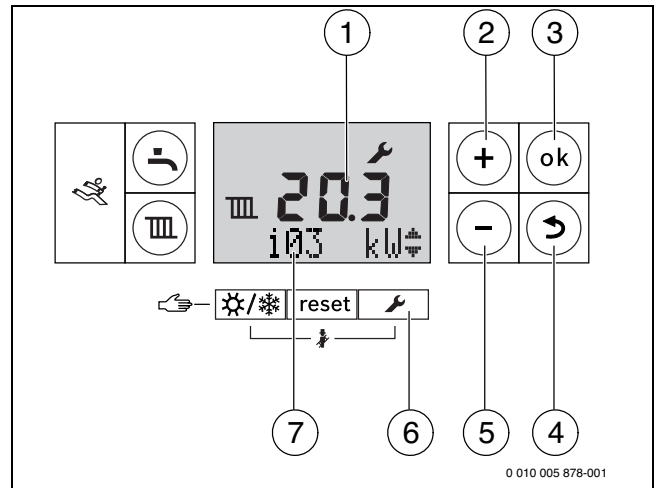
- ▶ Stel de thermische desinfectie in het warmwaterprogramma van de bedieningseenheid in (→ technische documentatie van de bedieningseenheid).

## 10 Instellingen in het servicemenu


Met het servicemenu kunnen vele ketelfuncties worden ingesteld en gecontroleerd. Het omvat:

- Weergave van informatie
- Menu 1: algemene instellingen
- Menu 2: ketelspecifieke instellingen
- Menu 3: ketelspecifieke grenswaarden
- Test: instellingen voor functietests

### 10.1 Servicemenu bedienen



Afb. 46 Overzicht bedieningselementen

- [1] Alfnumerieke weergave
- [2] Toets + (menupunt kiezen/instelling veranderen)
- [3] Toets **ok**
- [4] Toets ↻ (toets **Terug**)
- [5] Toets - (menupunt kiezen/instelling veranderen)
- [6] Toets  (toets **Service**)
- [7] Tekstregel

#### Menu oproepen

De beschrijving vindt u voor de overzichtstabellen van de afzonderlijke menu's.



#### Kiezen en instellen servicefunctie

### **i**

Wanneer 15 minuten lang geen toets wordt bediend, wordt de gekozen servicefunctie automatisch verlaten.

- ▶ Om een servicefunctie te kiezen: druk op toets + of - .  
Het display toont de servicefunctie en de actuele instelling daarvan.
- ▶ Om de keuze te bevestigen: druk op toets **ok**.  
De actuele instelling knippert.
- ▶ Om de instelling te veranderen: druk op toets + of - .
- ▶ Om op te slaan: druk op toets **ok**.  
Het symbool ✓ wordt kort getoond.

#### -of-

- ▶ Om niet op te slaan: druk op toets  .  
Het bovenliggende menuniveau wordt getoond.
- ▶ Druk opnieuw op toets  .  
De ketel gaat in normaal bedrijf.

#### Instellingen documenteren

De sticker "Instellingen in servicemenu" (meegeleverd) vergemakkelijkt na onderhoudswerkzaamheden het herstellen van de individuele instellingen.


- ▶ Gewijzigde instellingen invullen.
- ▶ Sticker zichtbaar op de ketel aanbrengen.

Instellingen in het servicemenu	
Servicefunctie	Waarde

Instellingen in het servicemenu	
Servicefunctie	Waarde

Tabel 61 sticker

## 10.2 Weergave van informatie

► Druk de toets  in.

► Om de informatie weer te geven: druk op toets + of - .

Servicefunctie	Aanvullende informatie
i01 Actuele bedrijfstoestand	Pagina 47
i02 Bedrijfscode voor de laatste storing	Pagina 47
i03 Bovengrens van het maximaal warmtevermogen (→ servicefunctie 3.1A) <sup>1)</sup>	Pagina 34
i04 Bovengrens van het maximaal warmwatervermogen (→ servicefunctie 3.1b) <sup>2)</sup>	Pagina 34
i06 GC7000iW ... C-ketels: actuele debiet turbine	Weergave in l/min.
i07 Aanvoerstreef temperatuur (door bedieningseenheid gevraagd)	–
i08 Ionisatiestroom <ul style="list-style-type: none"> <li>• Bij lopende brander: <math>\geq 2 \mu\text{A}</math> = in orde, <math>&lt; 2 \mu\text{A}</math> = niet in orde</li> <li>• Bij uitgeschakelde brander: <math>&lt; 2 \mu\text{A}</math> = in orde, <math>\geq 2 \mu\text{A}</math> = niet in orde</li> </ul>	–
i09 Temperatuur aan de aanvoertemperatuursensor	–
i11 GC7000iW ... C-ketels: temperatuur aan de warmwatertemperatuursensor GC7000iW ... C-ketels met stratificatieboiler: temperatuur aan boiler temperatuursensor <sup>3)</sup>	–
i12 GC7000iW ...: warmwaterstreef temperatuur <sup>3)</sup>	Pagina 27
i13 GC7000iW ...: temperatuur aan boiler temperatuursensor <sup>3)</sup>	–
i15 Actueel buitentemperatuur (bij aangesloten buitentemperatuursensor)	–
i16 Actueel pompcapaciteit in % van de nominale pompcapaciteit	–
i17 Actueel verwarmingsvermogen in % van het maximaal nominaal verwarmingsvermogen in cv-bedrijf <sup>4)</sup>	–
i18 Actueel ventilatortoerental in omwentelingen per seconde [Hz]	–
i20 Softwareversie van printplaat 1	–
i21 Softwareversie van printplaat 2	–
i22 Codeerstekker nummer (laatste drie posities)	–
i23 Codeerstekker versie	–

1) Het maximaal verwarmingsvermogen kan via de servicefunctie 2.1A zijn beperkt.


2) Het maximaal warmwatervermogen kan via de servicefunctie 2.1A zijn beperkt.

3) Wordt alleen getoond, wanneer de boilersensor op de ketel is aangesloten.

4) Tijdens de warmwaterbereiding kunnen waarden boven 100 % worden getoond.

Tabel 62 Informatie, die kan worden getoond

### 10.3 Menu 1: algemene instellingen

- ▶ Toets  en toets **ok** tegelijkertijd indrukken, tot **Menu 1** getoond wordt.
- ▶ Om de keuze te bevestigen: druk op toets **ok**.
- ▶ Kiezen en instellen servicefunctie.




De basisinstellingen zijn in de volgende tabel **vet gedrukt** weergegeven.

Servicefunctie	Instellingen/instelbereik	Opmerking/beperking
1.7d Externe aanvoertemperatuursensor	<ul style="list-style-type: none"> <li>• <b>0</b>: Uitgeschakeld</li> <li>• 1: aansluiting op besturing</li> <li>• 2: aansluiting op externe stuurmodule</li> </ul>	
1.S1 Solarmodule actief	<ul style="list-style-type: none"> <li>• <b>0</b>: Uitgeschakeld</li> <li>• 1: ingeschakeld</li> </ul>	Alleen bij herkende solarmodule beschikbaar.
1.S2 Maximale temperatuur in de solarboiler	• 15 ... <b>60</b> ... 90 °C	Temperatuur, waarop de solarboiler mag worden geladen, alleen bij geactiveerde solarmodule beschikbaar.
1.W1 Weersafhankelijke regeling met een lineaire stooklijn	<ul style="list-style-type: none"> <li>• <b>0</b>: Weersafhankelijke regeling niet actief</li> <li>• 1: Weersafhankelijke regeling actief</li> </ul>	Deze servicefunctie is alleen beschikbaar wanneer een buitentemperatuursensor in het systeem wordt herkend. Weergave van de stooklijn (→ pagina 58).
1.W2 Punt A van de stooklijn	• 30 ... <b>82</b> °C	Aanvoertemperatuur bij een buitentemperatuur van - 10 °C.
1.W3 Punt B van de stooklijn	• <b>30</b> ... 82 °C	Aanvoertemperatuur bij een buitentemperatuur van 20 °C.
1.W4 Temperatuurwaarde voor automatisch zomerbedrijf	• 0 ... <b>16</b> ... 30 °C	Wanneer de buitentemperatuur toeneemt tot boven deze waarde, dan schakelt de verwarming uit. Wanneer de buitentemperatuur afneemt met min. 1 K (°C) onder deze waarde, dan schakelt de verwarming weer in.
1.W5 Vorstbescherming installatie	<ul style="list-style-type: none"> <li>• <b>0</b>: vorstbescherming niet actief</li> <li>• 1: vorstbescherming actief</li> </ul>	
1.W6 Temperatuurwaarde voor installatie-vorstbescherming	• 0 ... <b>5</b> ... 30 °C	Deze servicefunctie is alleen beschikbaar wanneer de vorstbeschermingsfunctie (servicefunctie 1.W5) is geactiveerd. Wanneer de buitentemperatuur de ingestelde vorstgrenstemperatuur onderschrijft, dan wordt de cv-pomp in het cv-circuit ingeschakeld (vorstbescherming installatie).

Tabel 63 Menu 1


### 10.4 Menu 2: ketelspecifieke instellingen

- ▶ Toets  en toets **ok** tegelijkertijd indrukken, tot **Menu 1** getoond wordt.
- ▶ Om **Menu 2** te kiezen: druk toets **+** in.
- ▶ Om de keuze te bevestigen: druk op toets **ok**.
- ▶ Kiezen en instellen servicefunctie.



De basisinstellingen zijn in de volgende tabel **vet gedrukt** weergegeven.



Servicefunctie	Instellingen/instelbereik	Opmerking/beperking
2.1 A Maximaal vrijgegeven warmtevermogen in cv-bedrijf [kW]	<ul style="list-style-type: none"> <li>• Instelbereik binnen 3.3d tot 3.1A</li> <li>• <b>“maximaal nominaal warmtevermogen”</b></li> </ul>	<ul style="list-style-type: none"> <li>▶ Gas-luchtverhouding meten.</li> <li>▶ Vergelijk de meetresultaten met de instelta-bellen.</li> <li>▶ Corrigeer afwijkingen.</li> </ul>
2.1b Maximaal vrijgegeven warmwatervermogen [kW]	<ul style="list-style-type: none"> <li>• Instelbereik binnen 3.3d tot 3.1b</li> <li>• <b>“Maximaal nominaal warmtevermogen warm water”</b></li> </ul>	<ul style="list-style-type: none"> <li>▶ Gas-luchtverhouding meten.</li> <li>▶ Vergelijk de meetresultaten met de instelta-bellen.</li> <li>▶ Corrigeer afwijkingen.</li> </ul>
2.1C Pompkarakteristiek	<ul style="list-style-type: none"> <li>• 0: pompcapaciteit proportioneel ten opzichte van verwarmingsvermogen (→ servicefuncties 2.1H en 2.1J)</li> <li>• 1: constante druk 150 mbar</li> <li>• <b>2</b>: constante druk 200 mbar</li> <li>• 3: constante druk 250 mbar</li> <li>• 4: constante druk 300 mbar</li> </ul>	▶ Stel een lage pompkarakteristiek in, om zo veel mogelijk energie te besparen en eventueel stromingsgeluid gering te houden (pompkarakteristieken → pagina 58).

Servicefunctie		Instellingen/instelbereik	Opmerking/beperking
2.1E	Pompschakelwijze	<ul style="list-style-type: none"> <li>• 4: Intelligente cv-pompschakeling bij cv-installaties met weersafhankelijke regelaar. De cv-pomp wordt alleen indien nodig ingeschakeld.</li> <li>• 5: de aanvoertemperatuurregelaar schakelt de cv-pomp. Bij warmtevraag start de cv-pomp met de brander.</li> </ul>	
2.1F	GC7000iW ...-toestellen: hydraulische installatieconfiguratie	<ul style="list-style-type: none"> <li>• 0: Interne cv-pomp en interne 3-wegklep</li> <li>• 1: Interne cv-pomp en externe 3-wegklep</li> <li>• 2: externe cv-pomp en externe boilerlaadpomp</li> </ul>	De instelling bepaalt, welke componenten in het cv-systeem mogelijk zijn.
2.1H	Pompvermogen bij minimaal warmtevermogen	• 10 ... 100 %	Alleen bij pompkarakteristiek 0 beschikbaar (→servicefunctie 2.1C).
2.1J	Pompvermogen bij maximaal warmtevermogen	• 10 ... 100 %	Alleen bij pompkarakteristiek 0 beschikbaar (→servicefunctie 2.1C).
2.2A	GC7000iW ...-ketels: pompblokkeertijd bij externe 3-wegklep	• 0 ... 6 × 10 seconden	De interne pomp wordt geblokkeerd, tot de externe 3-wegklep de eindpositie heeft bereikt.
2.2C	Ontluchting	<ul style="list-style-type: none"> <li>• 0: Uitgeschakeld</li> <li>• 1: eenmalig ingeschakeld</li> <li>• 2: continu ingeschakeld</li> </ul>	Na onderhoud kan de ontluchtingsfunctie worden ingeschakeld. Tijdens het ontluchten knippert het symbool  .
2.2d	GC7000iW ... C-ketels: thermische desinfectie	<ul style="list-style-type: none"> <li>• 0: Uitgeschakeld</li> <li>• 1: ingeschakeld</li> </ul>	Bij te grote waterafname wordt de benodigde temperatuur eventueel niet bereikt. ► Neem slechts zoveel water af, dat de warmwatertemperatuur van 70 °C wordt bereikt. ► Voer de thermische desinfectie uit (→ hoofdstuk 9, pagina 29).
2.2H	GC7000iW ...-ketels:boiler	<ul style="list-style-type: none"> <li>• 0: Uitgeschakeld</li> <li>• 8: ingeschakeld</li> </ul>	Bij de aansluiting van een boiler temperatuursensor wordt de servicefunctie automatisch ingeschakeld. Wanneer de ketel weer zonder boiler moet worden gebruikt, maak dan de boiler temperatuursensor los en schakel de servicefunctie uit.
2.2J	GC7000iW ...-ketels: warmwatervoorrang	<ul style="list-style-type: none"> <li>• 0: ingeschakeld</li> <li>• 1: Uitgeschakeld</li> </ul>	Bij warmwatervoorrang wordt eerst de boiler tot de ingestelde temperatuur verwarmd. Daarna gaat de ketel in cv-bedrijf. Zonder warmwatervoorrang schakelt de ketel bij warmtevraag door de boiler iedere tien minuten om tussen cv-bedrijf en boilerbedrijf.
2.3b	Tijdsinterval tussen in- en weer inschakelen van de brander	• 3 ... 10 ... 45 minuten	Het tijdsinterval bepaalt de minimale wachttijd tussen in- en weer inschakelen van de brander. Bij aansluiting van een bedieningseenheid met 2-draads BUS optimaliseert de bedieningseenheid deze instelling.
2.3C	Temperatuurinterval voor uit- en weer inschakelen van de brander	• 0 ... 6 ... 30 Kelvin	Verskil tussen actuele aanvoertemperatuur en aanvoerstreef temperatuur tot inschakelen van de brander. Bij aansluiting van een bedieningseenheid met 2-draads BUS optimaliseert de bedieningseenheid deze instelling.
2.3F	GC7000iW ... C-ketels: duur van het warmhouden	• 0 ... 1 ... 30 minuten	Het cv-bedrijf blijft na een warmwatervoorziening gedurende deze tijd geblokkeerd.

Servicefunctie		Instellingen/instelbereik	Opmerking/beperking
2.4F	Sifonvulprogramma	<ul style="list-style-type: none"> <li>0: uitgeschakeld (alleen tijdens onderhoud toegestaan).</li> <li>1: ingeschakeld</li> </ul>	Het sifonvulprogramma wordt in de volgende gevallen geactiveerd: <ul style="list-style-type: none"> <li>De ketel wordt via de aan/uit-schakelaar ingeschakeld.</li> <li>De brander was 28 dagen niet in bedrijf.</li> <li>De bedrijfsmodus wordt van zomer- naar wintertijd omgeschakeld.</li> </ul> Bij de volgende warmtevraag voor cv- of boilerbedrijf wordt de ketel 15 minuten op laag warmtevermogen gehouden. Het sifonvulprogramma blijft zolang actief, tot 15 minuten op laag warmtevermogen is verlopen. Gedurende het sifonvulprogramma knippert het symbool  .
2.5E	GC7000iW ...-ketels: netaansluiting voor sanitaire circulatiepomp of externe cv-pomp (maximaal 100 W) na de hydraulische evenwichtsfles in het ongemengde verbruikerscircuit	<ul style="list-style-type: none"> <li>0: Uitgeschakeld</li> <li>1: sanitaire circulatiepomp</li> <li>2: externe cv-pomp na de evenwichtsfles in het ongemengde verbruikerscircuit</li> </ul>	Met deze servicefunctie kan de aansluiting overeenkomstig worden geprogrammeerd (→ tabel 58, pagina 24).
2.5F	Inspectie-interval	<ul style="list-style-type: none"> <li>0: Uitgeschakeld</li> <li>1 ... 72 maanden</li> </ul>	Na afloop van deze tijdsperiode toont het display de benodigde inspectie via servicemelding <b>H13</b> (→ pagina 51). Alleen vergrendelende storingen worden getoond.
2.7b	3-wegklep in middenpositie	<ul style="list-style-type: none"> <li>0: Uitgeschakeld</li> <li>1: ingeschakeld</li> </ul>	De functie waarborgt het volledig aftappen van het systeem en de eenvoudige demontage van de motor. De 3-wegklep blijft circa 15 minuten in de middenstand.
2.7E	Gebouwdroogfunctie	<ul style="list-style-type: none"> <li>0: Uitgeschakeld</li> <li>1: ingeschakeld</li> </ul>	De gebouwdroogfunctie van de ketel is niet hetzelfde als de vloerdroogfunctie (dry function) van de buitentemperatuurgestuurde regelaar. Bij ingeschakelde gebouwdroogfunctie is geen warmwaterbedrijf en geen servicebedrijf (bijvoorbeeld voor gasinstelling) mogelijk. Zolang de gebouwdroogfunctie actief is, toont de tekstregel <b>7E</b> .
2.9E	GC7000iW ... C-ketels: vertraging signaal turbine	<ul style="list-style-type: none"> <li>2 ... 16 × 0,25 seconden</li> </ul>	De vertraging voorkomt, dat door spontane drukverandering in de watertoevoer de brander kortstondig in bedrijf gaat, ondanks dat geen water wordt afgenomen.
2.9F	Nalooptijd van de cv-pomp	<ul style="list-style-type: none"> <li>0 ... 3 ... 60 minuten</li> <li>24H: 24 uur.</li> </ul>	De pompnadraaitijd begint aan het einde van de warmtevraag door de bedieningseenheid.
2.9L	GC7000iW ...-ketels: thermische desinfectie	<ul style="list-style-type: none"> <li>0: Uitgeschakeld</li> <li>1: ingeschakeld</li> </ul>	Deze servicefunctie activeert de opwarming van de boiler naar 75 °C. <ul style="list-style-type: none"> <li>▶ Voer de thermische desinfectie uit (→ hoofdstuk 9, pagina 29). De geactiveerde thermische desinfectie wordt niet in het display getoond.</li> </ul> Nadat het water 35 minuten lang op 75 °C is gehouden, wordt de thermische desinfectie automatisch beëindigd.
2.bF	GC7000iW ... C-ketels: vertraging van de warmwatervoorziening (solarmodus)	<ul style="list-style-type: none"> <li>0 ... 50 seconden</li> </ul>	Kies de instelling zodanig, dat het branderbedrijf net zolang wordt vertraagd, tot de warmwatertemperatuursensor vaststelt, of het solaropgewarmde water de gewenste temperatuur bereikt.
2.CE	GC7000iW ...-ketels: aantal pompstarts van de sanitaire circulatiepomp	<ul style="list-style-type: none"> <li>1, 2 ... 6: pompstarts per uur, duur telkens 3 minuten</li> <li>7: sanitaire circulatiepomp draait continu</li> </ul>	Alleen bij geactiveerde sanitaire circulatiepomp beschikbaar (→ servicefunctie 2.CL).
2.CL	GC7000iW ...-ketels: sanitaire circulatiepomp	<ul style="list-style-type: none"> <li>0: Uitgeschakeld</li> <li>1: ingeschakeld</li> </ul>	

Tabel 64 Menu 2

### 10.5 Menu 3: ketelspecifieke grenswaarden

- ▶ Toets  en toets **ok** tegelijkertijd indrukken, tot **Menu 1** getoond wordt.
- ▶ Om **Menu 3** te kiezen: druk toets **+** tweemaal in.
- ▶ Om de keuze te bevestigen: druk de toets  en de toets **ok** tegelijkertijd in, tot in de tekstregel een servicefunctie wordt getoond.
- ▶ Kiezen en instellen servicefunctie.




De basisinstellingen zijn in de volgende tabel **vet gedrukt** weergegeven. De instellingen in dit menu worden bij het herstellen van de basisinstelling niet gereset.

Servicefunctie	Instellingen/instelbereik	Opmerking/beperking
3.1 A Bovengrens van het maximaal warmtevermogen in cv-bedrijf	• “minimaal nom. warmtevermogen” ... <b>“maximaal nom. warmtevermogen”</b>	Begrenst het instelbereik voor het maximaal warmtevermogen (→ servicefunctie 2.1 A).
3.1b Bovengrens van het maximaal warmwatervermogen	• “minimaal nom. warmtevermogen” ... <b>“maximaal nom. warmtevermogen warm water”</b>	Begrenst het instelbereik voor het maximaal warmwatervermogen (→ servicefunctie 2.1b).
3.2b Bovengrens van de aanvoertemperatuur	• 30 ... <b>82</b> °C	Begrenst de insteltemperatuur voor de aanvoertemperatuur.
3.3d Minimaal nominaal warmtevermogen (verwarming en warm water)	• <b>“minimaal nom. warmtevermogen”</b> ... “maximaal nom. warmtevermogen”	

Tabel 65 Menu 3


### 10.6 Test: instellingen voor functietests

- ▶ Toets  en toets **ok** tegelijkertijd indrukken, tot **Menu 1** getoond wordt.
- ▶ Om **Test** te kiezen: druk toets **+** in.
- ▶ Om de keuze te bevestigen: druk op toets **ok**.
- ▶ Kiezen en instellen servicefunctie.

Servicefunctie	Instellingen	Opmerking/beperking
t01 Permanente ontsteking	• <b>0</b> : Uitgeschakeld • 1: ingeschakeld	Controle van de ontsteking door continue ontsteking zonder gastoevoer. ▶ Om schade aan de ontstekingstransformator te voorkomen: laat de functie maximaal 2 minuten ingeschakeld.
t02 Ventilator permanent actief	• <b>0</b> : Uitgeschakeld • 1: ingeschakeld	Ventilator draait zonder gastoevoer of ontsteking.
t03 Pomp draait continu (interne en externe pompen)	• <b>0</b> : Uitgeschakeld • 1: ingeschakeld	
t04 3-wegklep continu in stand warmwatervoorziening	• <b>0</b> : Uitgeschakeld • 1: ingeschakeld	

Tabel 66 Test

### 10.7 Herstellen van de basisinstelling

- ▶ Druk gelijktijdig op toets **+**, toets **ok** en toets , tot **8E** wordt getoond.
- ▶ Druk de toets **reset** in.  
De ketel start met de basisinstelling voor **Menu 1** en **Menu 2**<sup>1)</sup>.  
**Menu 3** wordt niet gereset.

1) Uitzondering: de waarden van de servicefunctie 2.1A en 2.1B worden door servicefuncties 3.1A en 3.1B overgenomen.

## 11 Gasinstelling controleren



Een instelling op de nominale warmtebelasting en minimale warmtebelasting is niet toegelaten conform NBN B 61-002 (cat. I2E(S)).

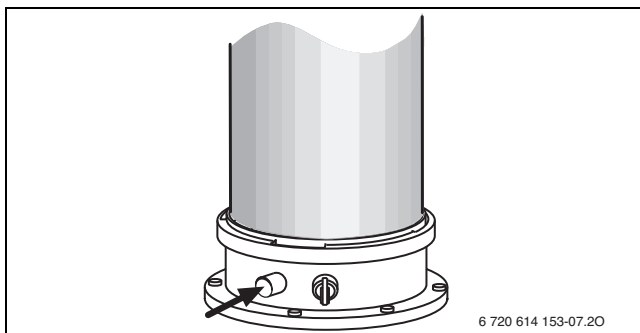


De gas-lucht-verhouding mag alleen via een CO<sub>2</sub> of O<sub>2</sub>-meting bij maximaal nominaal warmtevermogen en minimaal nominaal warmtevermogen, met een elektronisch meetinstrument, worden gecontroleerd.

- Bij afwijkende waarden de servicedienst inschakelen.

### 11.1 Controleren gas-lucht-verhouding (CO<sub>2</sub> of O<sub>2</sub>)

- Schakel ketel uit.
- Neem de mantel weg (→ pagina 21).
- Schakel de ketel in.
- Verwijder de pluggen op rookgasmeetpunten.
- Schuif de rookgassonde circa 85 mm in het rookgasmeetpunt.
- Dicht het meetpunt af.



Afb. 47 Rookgasmeetpunt

- Om de warmteafgifte te waarborgen: open de radiatorkranen.
- Druk toets / en toets tegelijkertijd zo lang in, tot op het display het symbool verschijnt. Het display toont de aanvoertemperatuur, in de tekstregel knippert **100 %** (maximaal nominaal warmtevermogen warm water). Na korte tijd gaat de brander in bedrijf.

Displayaanwijzing in servicebedrijf		
	Aardgas	Vloeibaar gas
<b>GC7000iW 14</b>		
Maximaal nominaal warmtevermogen	100 %	100 %
Maximaal nominaal warmtevermogen verwarming	100 %	100 %
Minimaal nominaal warmtevermogen	14 %	14 %
<b>GC7000iW 24</b>		
Maximaal nominaal warmtevermogen	100 %	100 %
Maximaal nominaal warmtevermogen verwarming	100 %	100 %
Minimaal nominaal warmtevermogen	12 %	12 %
<b>GC7000iW 28 C</b>		
Maximaal nominaal warmtevermogen	100 %	100 %
Maximaal nominaal warmtevermogen verwarming	71 %	71 %
Minimaal nominaal warmtevermogen	13 %	13 %

Tabel 67 Procentuele aanwijzing van het nominale warmtevermogen

- Meten CO<sub>2</sub>- of O<sub>2</sub>-gehalte. Neem in geval van een afwijking contact op met de Bosch-service-dienst.

Gassoort	Maximaal nominaal warmtevermogen		Minimaal nominaal warmtevermogen	
	CO <sub>2</sub>		CO <sub>2</sub>	
<b>GC7000iW 14</b>				
Aardgas (G20)	9,2 % – 10,9 %		8,4 % – (max - 0,8 %)	
Aardgas (G25)	7,2 % – 8,9 %		6,6 % – (max - 0,6 %)	
Propaan <sup>1)</sup>	10,4 % – 12,8 %		9,8 % – (max - 0,6 %)	

1) Mengsel van propaan en butaan voor plaatselijk reservoir tot 15000 l inhoud

Tabel 68 CO<sub>2</sub>-gehalte voor GC7000iW 14

Gassoort	Maximaal nominaal warmtevermogen		Minimaal nominaal warmtevermogen	
	O <sub>2</sub>		O <sub>2</sub>	
<b>GC7000iW 14</b>				
Aardgas (G20)	1,7 % – 4,6 %		2,9 % – 6,1 %	
Aardgas (G25)	4,9 % – 7,9 %		5,8 % – 8,7 %	
Propaan <sup>1)</sup>	1,4 % – 5,1 %		2,5 % – 6,1 %	

1) Mengsel van propaan en butaan voor plaatselijk reservoir tot 15000 l inhoud

Tabel 69 O<sub>2</sub>-gehalte voor GC7000iW 14

Gassoort	Maximaal nominaal warmtevermogen		Minimaal nominaal warmtevermogen	
	CO <sub>2</sub>	O <sub>2</sub>	CO <sub>2</sub>	O <sub>2</sub>
<b>GC7000iW 24 / GC7000iW 28 C</b>				
Aardgas (G20)	9,4 %	4,0 %	8,6 %	5,5 %
Aardgas (G25)	7,5 %	6,8 %	6,8 %	8,0 %
Propaan <sup>1)</sup>	10,8 %	4,5 %	10,5 %	5,6 %

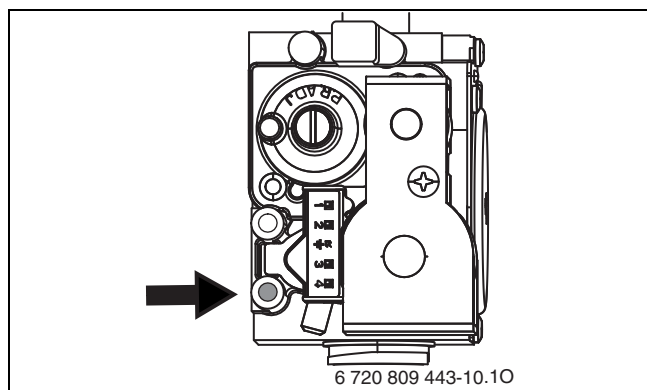
1) Mengsel van propaan en butaan voor plaatselijk reservoir tot 15000 l inhoud

Tabel 70 CO<sub>2</sub>- en O<sub>2</sub>-gehalte voor GC7000iW 24 / GC7000iW 28 C



- Stel met de toets het minimaal nominaal warmtevermogen in (→ tab. 67). Iedere verandering wordt direct van kracht.
- Meten CO<sub>2</sub>- of O<sub>2</sub>-gehalte. Neem in geval van een afwijking contact op met de Bosch-service-dienst.
- Druk toets in. De cv-ketel gaat weer in normaal bedrijf.
- Vul het CO<sub>2</sub>- of O<sub>2</sub>-gehalte in het inbedrijfstellingsprotocol in.
- Verwijder de rookgassonde uit de rookgasmeetpunten en monteer pluggen.

## 11.2 Controleren gasaansluitdruk

- ▶ Schakel de ketel uit en sluit de gaskraan.
- ▶ Schroef op het meetpunt voor de gasaansluitdruk losmaken en gasmeetinstrument aansluiten.



Afb. 48 Meetpunt voor gasaansluitdruk

- ▶ Open de gaskraan en schakel de ketel in.
- ▶ Open radiatorkranen om de warmte-afgifte te waarborgen.
- ▶ Druk toets  en toets  tegelijkertijd zo lang in, tot op het display het symbool  verschijnt. Het alfanumerieke display toont de aanvoertemperatuur, in de tekstregel knippert 100 % (maximaal nominaal warmtevermogen warm water). Na korte tijd gaat de brander in bedrijf.
- ▶ Controleer de benodigde gasaansluitdruk aan de hand van de tabel.

Gassoort	Nominale druk [mbar]	Toegestaan drukbereik bij maximaal nominaal warmtevermogen [mbar]
Aardgas (G20)	20	17 - 25
Aardgas (G25)	25	20 - 30
Propana <sup>1)</sup>	37	25 - 45

1) Mengsel van propaan en butaan voor plaatselijk reservoir tot 15000 l inhoud

Tabel 71 Toegestane gasaansluitdruk

**i** Inbedrijfstelling buiten het toegestaan drukbereik is verboden.

- ▶ Bepaal de oorzaak en los de storing op.
  - ▶ Wanneer dit niet mogelijk is: sluit de ketel aan de gaszijde af en informeer het gasbedrijf.
- 
- ▶ Druk op de toets **ok**. De ketel gaat weer in normaal bedrijf.
  - ▶ Schakel de ketel uit, sluit de gaskraan, neem het drukmeetinstrument weg en draai de schroef vast.
  - ▶ Monteer de mantel weer.




## 12 Rookgasmeting

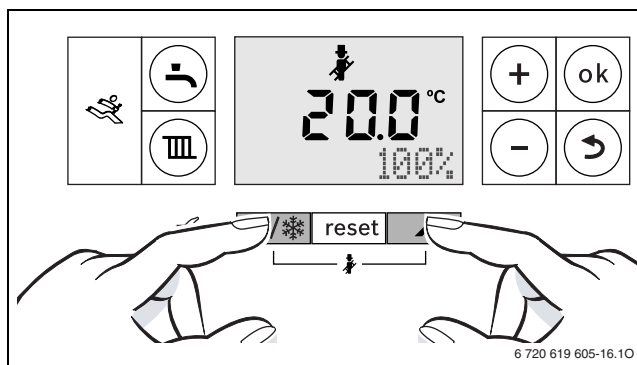
### 12.1 Schoorsteenvegerbedrijf

In schoorsteenvegerbedrijf werkt de ketel met maximaal nominaal warmtevermogen.

**i**

U heeft 30 minuten de tijd, om waarden te meten of instellingen te doen. Daarna schakelt de ketel weer naar normaal bedrijf terug.

- ▶ Open radiatorkranen om de warmte-afgifte te waarborgen.
- ▶ Druk toets  en toets  tegelijkertijd zo lang in, tot op het display het symbool  verschijnt. Het display toont de aanvoertemperatuur, in de tekstregel knippert **100 %** (= maximaal nominaal warmtevermogen). Na korte tijd gaat de brander in bedrijf.



Afb. 49 100 % (maximaal nominaal warmtevermogen warm water)

- ▶ Druk voor het kiezen van het gewenste nominaal warmtevermogen de toets + of toets - in (→ hoofdstuk 11).

### 12.2 Dichtheidscontrole van de rookgasafvoer

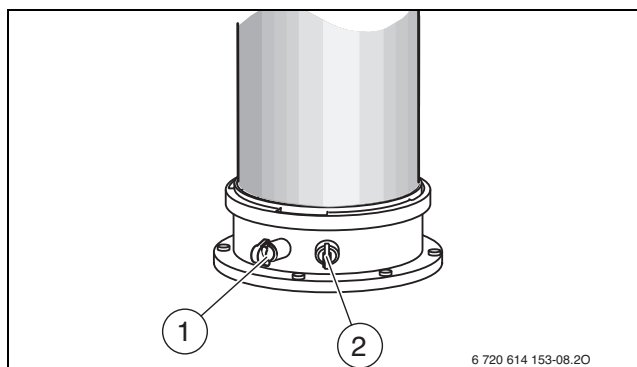
O<sub>2</sub>- of CO<sub>2</sub>-meting in de verbrandingslucht.

Gebruik voor de meting een ringspleet-rookgassensor.

**i**


Controleer via een O<sub>2</sub>- of CO<sub>2</sub>-meting van de verbrandingslucht bij een rookgasafvoersysteem conform C<sub>13</sub>, C<sub>33</sub>, C<sub>43</sub> en C<sub>93</sub> de dichtheid van het rookgasafvoertraject. De O<sub>2</sub>-waarde mag niet hoger worden dan 20,6%. Het CO<sub>2</sub>-gehalte mag 0,2% niet overschrijden.

- ▶ Verwijder de pluggen op de verbrandingsluchtmeetpunten [2].
- ▶ Schuif de rookgassonde in de aansluiting en dicht het meetpunt af.
- ▶ Stel in schoorsteenvegerbedrijf het **maximaal nominaal warmtevermogen** in.




Afb. 50 Rookgasmeetpunt en verbrandingsluchtmeetpunt

- [1] Rookgasmeetpunt
- [2] Meetpunt verbrandingslucht

- ▶ Meet O<sub>2</sub>- en CO<sub>2</sub>-gehalte.
- ▶ Druk toets  in.  
De ketel gaat weer in normaal bedrijf.
- ▶ Verwijder de rookgassonde.
- ▶ Monteer de pluggen weer.

### 12.3 CO-meting in rookgas

Gebruik voor de meting een meergats-rookgassonde.

- ▶ Verwijder de pluggen op rookgasmeetpunten.
- ▶ Schuif de rookgassonde in de aansluiting en dicht het meetpunt af.
- ▶ Stel in schoorsteenvegerbedrijf het **maximaal nominaal warmtevermogen** in.
- ▶ Meet het CO-gehalte.
- ▶ Druk toets  in.  
De ketel gaat weer in normaal bedrijf.
- ▶ Verwijder de rookgassonde.
- ▶ Monteer de pluggen weer.

## 13 Milieubeschermtng en recyclage

Milieubeschermtng is een ondernemingsprincipe van de Bosch-groep. Kwaliteit van de producten, rendement en milieubeschermtng zijn even belangrijke doelen voor ons. Wetten en voorschriften op het gebied van de milieubeschermtng worden strikt gerespecteerd. Ter bescherming van het milieu gebruiken wij, rekening houdend met bedrijfseconomische gezichtspunten, de best mogelijke techniek en materialen.

### Verpakking

Voor wat de verpakking betreft nemen wij deel aan de nationale verwerkingssystemen, die een optimale recycling waarborgen. Alle gebruikte verpakkingsmaterialen zijn milieuvriendelijk en kunnen worden hergebruikt.

### Oud apparaat

Oude toestellen bevatten materialen, die hergebruikt kunnen worden. De modules kunnen gemakkelijk worden gescheiden. Kunststoffen zijn gemarkeerd. Daardoor kunnen de verschillende componenten worden gesorteerd en voor recycling of afvalverwerking worden afgegeven.

## 14 Aanwijzing inzake gegevenbescherming



Wij, **Bosch Thermotechnology n.v./s.a., Zandvoortstraat 47, 2800 Mechelen, België**, verwerken product- en installatie-informatie, technische- en aansluitgegevens, communicatiegegevens, productregistraties en historische klantgegevens om productfunctionaliteit te realiseren (art. 6 (1) subpar. 1 (b)

AVG) om aan onze plicht tot producttoezicht te voldoen en om redenen van productveiligheid en beveiliging (art. 6 (1) subpar. 1 (f) AVG), vanwege onze rechten met betrekking tot garantie- en productregistratievragen (art. 6 (1) subpar. 1 (f) AVG), voor het analyseren van de distributie van onze producten en om te voorzien in geïndividualiseerde informatie en aanbiedingen gerelateerd aan het product (art. 6 (1) subpar. 1 (f) AVG). Om diensten te verlenen zoals verkoop- en marketing, contractmanagement, betalingsverwerking, ontwikkeling, data hosting en telefonische diensten kunnen wij gegevens ter beschikking stellen en overdragen aan externe dienstverleners en/of bedrijven gelieerd aan Bosch. In bepaalde gevallen, maar alleen indien een passende gegevensbeveiliging is gewaarborgd, kunnen persoonsgegevens worden overgedragen aan ontvangers buiten de Europese Economische Ruimte (EER). Meer informatie is op aanvraag beschikbaar. U kunt contact opnemen met onze Data Protection Officer onder: Data Protection Officer, Information Security and Privacy (C/ISP), Robert Bosch GmbH, Postfach 30 02 20, 70442 Stuttgart, DUITSLAND.

U heeft te allen tijde het recht om bezwaar te maken tegen de verwerking van uw persoonsgegevens conform art. 6 (1) subpar. 1 (f) AVG om redenen met betrekking tot uw specifieke situatie of voor direct marketingdoeleinden. Neem voor het uitoefenen van uw recht contact met ons op via [privacy.ttbe@bosch.com](mailto:privacy.ttbe@bosch.com). Voor meer informatie, scan de QR-code.

## 15 Inspectie en onderhoud

### 15.1 Veiligheidsinstructies voor inspectie en onderhoud

#### Instructies voor de doelgroep

Alleen een erkend installateur mag de inspectie en het onderhoud uitvoeren. De onderhoudshandleidingen van de fabrikant moeten worden gerespecteerd. Indien deze niet worden aangehouden kan materiële schade en lichamelijk letsel en zelfs levensgevaar ontstaan.

- ▶ Wijs de exploitant op de gevolgen van een gebrekkige of ontbrekende inspectie en onderhoud.
- ▶ Inspecteer minimaal eenmaal per jaar de cv-installatie en voer indien nodig onderhouds- en reinigingswerkzaamheden uit.
- ▶ Optredende gebreken direct opheffen.
- ▶ Verwarmingslichaam minimaal elke 2 jaar controleren en, indien nodig, reinigen. Wij adviseren een jaarlijkse controle.
- ▶ Alleen originele reserveonderdelen gebruiken (zie onderdelenboek).
- ▶ Vervang gedemonteerde dichtingen en O-ringen door nieuwe exemplaren.

#### Levensgevaar door elektrocutie!

Aanraken van de onderdelen die onder spanning staan kan een elektrische schok veroorzaken.

- ▶ Voor werkzaamheden aan het elektrische deel de voedingsspanning (230 V AC) onderbreken (zekering, vermogensautomaat) en beveiligen tegen onbedoeld herinschakelen.

#### Levensgevaar door ontsnappend rookgas!

Ontsnappend rookgas kan vergiftiging veroorzaken.

- ▶ Voer een dichtheidscontrole uit na werkzaamheden aan rookgasvoerende onderdelen.

#### Explosiegevaar door ontsnappend gas!

Ontsnappend gas kan explosies veroorzaken.

- ▶ Sluit de gaskraan voordat werkzaamheden aan gasvoerende delen worden uitgevoerd.
- ▶ Voer een dichtheidstest uit.

**⚠ Verbrandingsgevaar door heet water!**

Heet water kan zware brandwonden veroorzaken.

- ▶ Wijs de bewoners voor het activeren van het servicebedrijf of een thermische desinfectie op het verbrandingsgevaar.
- ▶ Voer de thermische desinfectie buiten de normale gebruikstijden uit.
- ▶ Wijzig de ingestelde maximale warmwatertemperatuur niet.

**⚠ Schade aan de ketel door ontsnappend water!**

Ontsnappend water kan het bedieningspaneel beschadigen.

- ▶ Het bedieningspaneel afdekken voordat werkzaamheden aan watertransporterende delen worden uitgevoerd.

**⚠ Hulpmiddelen voor inspectie en onderhoud**

- De volgende meetinstrumenten zijn nodig:
  - Elektronisch rookgasanalyseapparaat voor CO<sub>2</sub>, O<sub>2</sub>, CO en rookgastemperatuur
  - Drukmeetinstrument 0 - 30 mbar (resolutie minimaal 0,1 mbar)
- ▶ Warmtegeleidende pasta 8 719 918 658 0 gebruiken.
- ▶ Gebruik toegelaten vetten.

**⚠ Na de inspectie/onderhoud**

- ▶ Trek alle losgemaakte schroefverbindingen na.
- ▶ Neem het toestel weer in bedrijf (→ hoofdstuk 7, pagina 25).
- ▶ Controleer de scheidingsposities op dichtheid.
- ▶ Controleer de gas-luchtverhouding.

**15.2 Laatste opgeslagen storing oproepen**

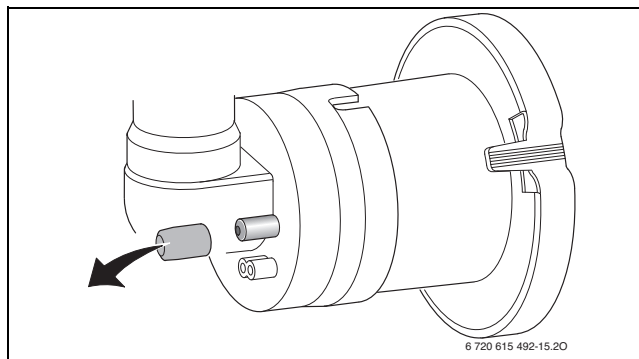
- ▶ Servicefunctie **1-A2** kiezen.



Een overzicht van de mogelijke storingen vindt u in hoofdstuk 16 op pagina 47.

**15.3 Verwarmingslichaam controleren**

- ▶ Neem de mantel weg (→ pagina 21).
- ▶ Neem de dop van het meetpunt af en sluit de drukmeter aan.



Afb. 51 Meetnippel op de menginrichting

- ▶ Controleer de stuurdruk bij maximaal nominaal warmtevermogen op de menginrichting.
- ▶ Reinig het verwarmingslichaam bij het volgende meetresultaat:
  - GC7000iW 14 < 11,1 mbar
  - GC7000iW 24 < 9,9 mbar
  - GC7000iW 28 C < 9,4 mbar

**15.4 Controleer de elektroden en reinig het verwarmingslichaam**



**VOORZICHTIG**

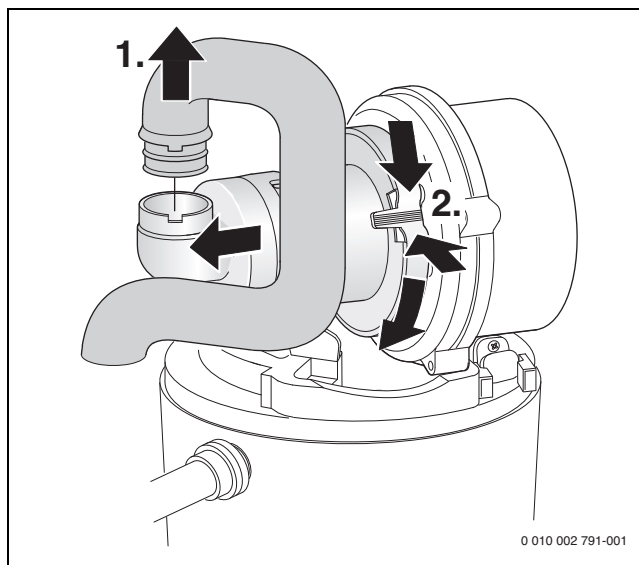
**Verbrandingsgevaar door hete oppervlakken!**

Afzonderlijke onderdelen van de cv-ketel kunnen ook na langere tijd buiten bedrijf te zijn geweest nog zeer heet zijn!

- ▶ Voor uitvoeren van werkzaamheden aan de cv-ketel: volledig laten afkoelen.
- ▶ Indien nodig veiligheidshandschoenen gebruiken.

Voor het reinigen van het warmteblok het toebehorennummer 1156, bestelnummer 7 719 003 006 gebruiken, bestaande uit borstel en hefge-reedschap.

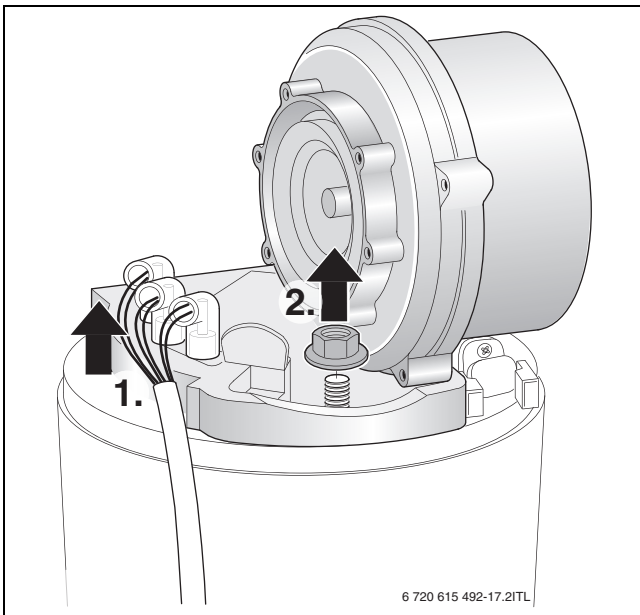
1. Trek de aanzuigbuis uit.
2. Druk de borging op de menginrichting in, verdraai deze naar beneden en neem de menginrichting naar voren toe weg.



Afb. 52 Demonteer de aanzuigbuis en de menginrichting

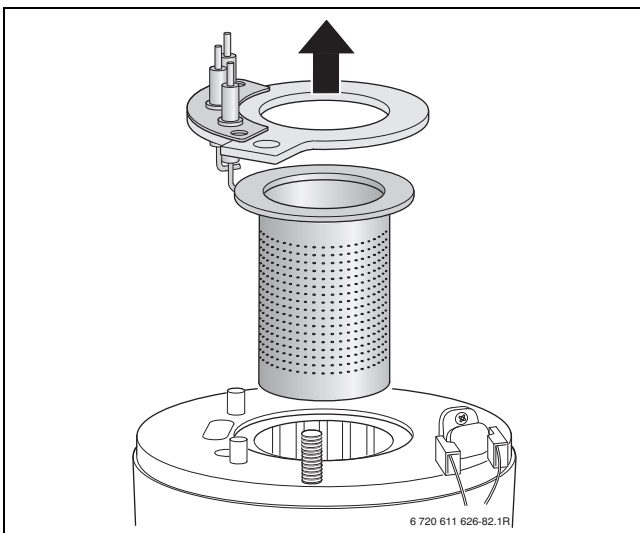
1. Trek de kabel van de ontstekings- en bewakingselektrode los.

2. Schroef de moer af en neem de ventilator af.



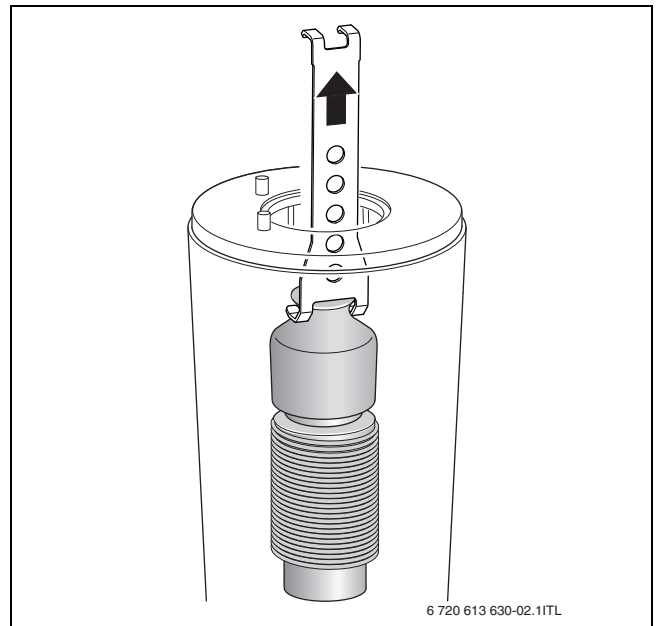
Afb. 53 Ventilator uitnemen

- ▶ Neem de elektrodenset met dichting weg en controleer de elektroden op vervuiling, eventueel reinigen of vervangen.
- ▶ Brander eruit nemen.



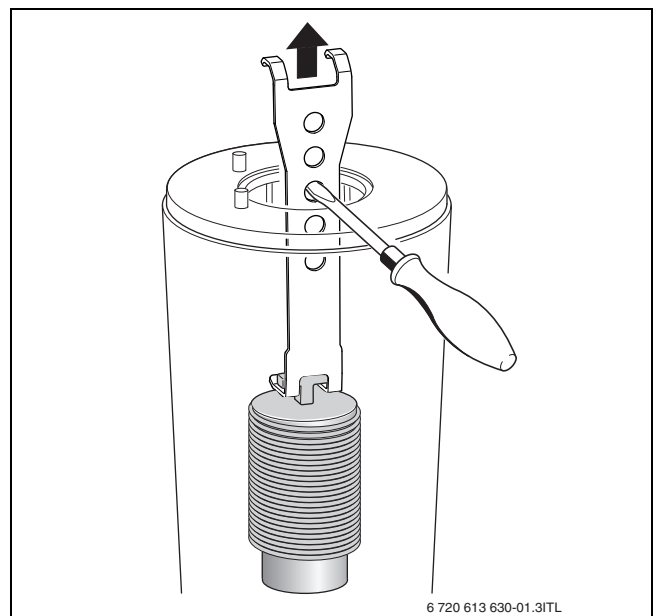
Afb. 54 Brander wegnemen

▶ Neem de bovenste rookgasremmer uit met het hefgereedschap.



Afb. 55 Neem de bovenste rookgasremmer uit

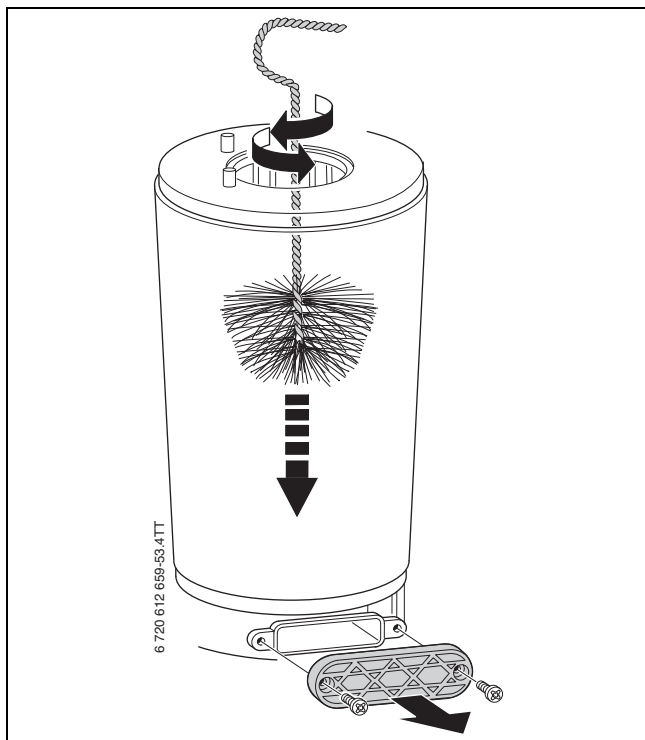
▶ Neem de onderste rookgasremmer uit met het hefgereedschap.



Afb. 56 Neem de onderste rookgasremmer uit

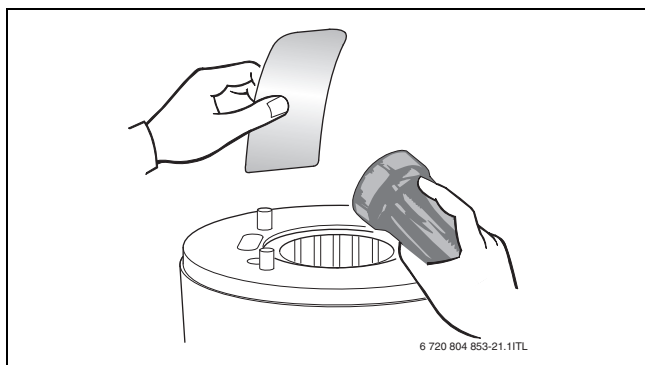
- ▶ Reinig beide rookgasremmers.
- ▶ Reinig het warmteblok met de borstel:
  - links en rechts draaiend
  - van boven naar beneden tot aan de aanslag

- ▶ Verwijder de schroeven op het deksel van de inspectieopening en neem het deksel weg.



Afb. 57 Verwarmingslichaam reinigen

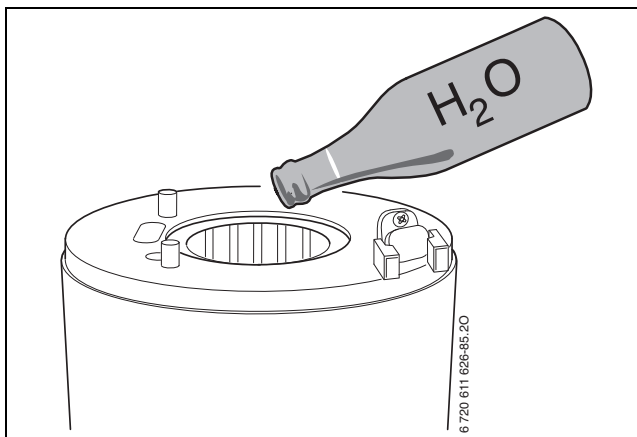
- ▶ Restanten wegzuigen en inspectieopening weer sluiten.
- ▶ Met een zaklamp en een spiegel kan het Verwarmingslichaam worden gecontroleerd op restanten.



Afb. 58 Controleer het verwarmingslichaam op restanten

- ▶ Rookgasremmers weer plaatsen.
- ▶ Condenssifon demonteren en een geschikte opvangbak daaronder plaatsen.

- ▶ Warmteblok van boven met water spoelen.



Afb. 59 Spoel het verwarmingslichaam met water

- ▶ Inspectieopening weer openen en condensbak en condens aansluiting reinigen.

#### OPMERKING

##### Materiële schade door hete rookgassen!

Door defecte afdichtingen kan heet rookgas ontsnappen, de ketels beschadigen en veilig werken in gevaar brengen.

- ▶ Na elk onderhoud of inspectie alle door de genomen maatregelen getroffen afdichtingen vervangen.
- ▶ Let op een goede zitting van de afdichtingen.

#### OPMERKING

##### Materiële schade door chemicaliën!

Door het gebruik van chemicaliën tijdens het spoelen, het reinigen van de afvoer of tijdens het onderhoud, kunnen de EPDM-rubbermaterialen beschadigd raken. Daardoor kan tijdens bedrijf rookgas ontsnappen.

- ▶ Gebruik geen chemicaliën voor het spoelen van het verwarmingslichaam.
- ▶ Gas-lucht-verhouding instellen (→ pagina 35).

### 15.5 Condenssifon reinigen

**WAARSCHUWING**

#### Levensgevaar door vergiftiging!

Bij een niet gevuld condenssifon kunnen giftige rookgassen ontsnappen.

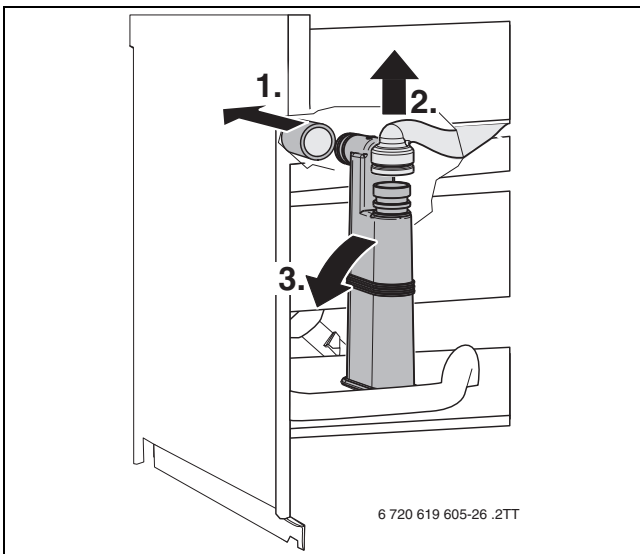
- ▶ Sifonvulprogramma alleen bij onderhoud uitschakelen en aan het einde van het onderhoud weer inschakelen.
- ▶ Waarborg dat het condensaat correct wordt afgevoerd.



Schade die ontstaat door een onvoldoende gereinigd condenssifon, is uitgesloten van de garantie.

- ▶ Condenssifon regelmatig reinigen.

1. Slang op condenssifon lostrekken.
2. Trek de toevoer naar de condenssifon los.
3. Til de condenssifon zijwaarts weg en verwijder deze.

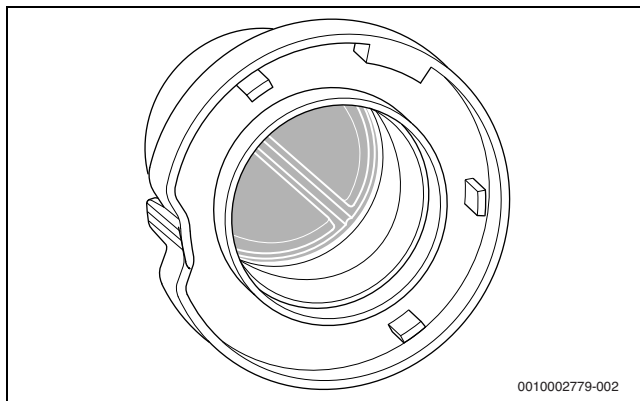


Afb. 60 Condenssifon demonteren

- ▶ Condenssifon reinigen en opening naar warmtewisselaar op doorlaatbaarheid controleren.
- ▶ Controleer de condensslang en reinig deze eventueel.
- ▶ Vul de condenssifon met circa ¼l water en monteer deze weer.

### 15.6 Membraan (rookgasterugstroombeveiliging) in de menginrichting controleren

- ▶ Demonteer de menginrichting (→ afb. 52).
- ▶ Controleer het membraan op vervuiling en scheuren.



Afb. 61 Membraan in de menginrichting

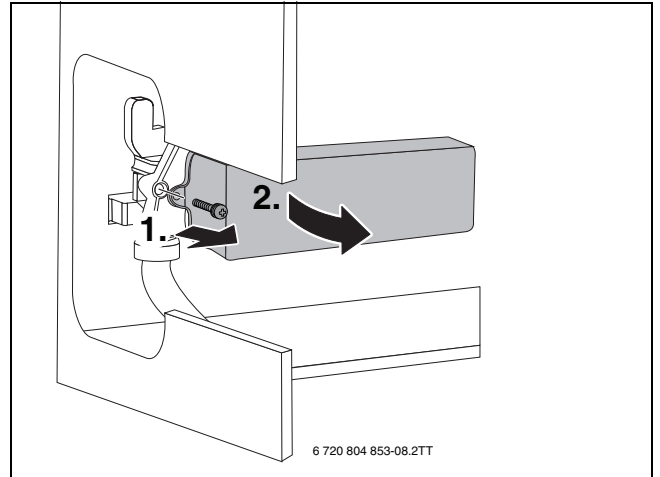
### 15.7 GC7000iW ... C-ketels: platenwarmtewisselaar controleren

Bij onvoldoende warmwatervermogen:

- ▶ Controleer filter in koudwaterleiding op vervuiling (→ hoofdstuk 15.8).
- ▶ Ontkalk de platenwarmtewisselaar met een voor roestvrij staal (1.4401) vrijgegeven ontkalkingsmiddel.

-of-

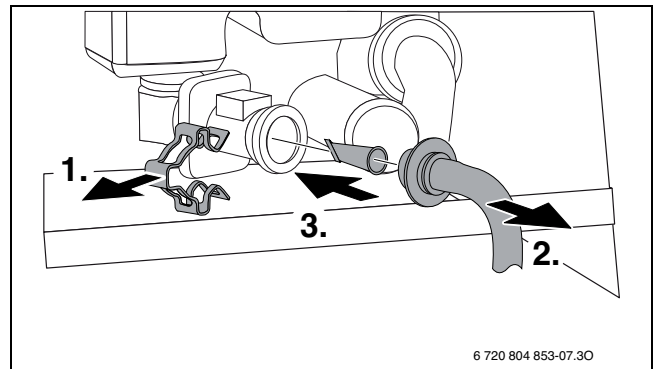
- ▶ Demonteer de platenwarmtewisselaar en vervang deze.
1. Schroef verwijderen.
  2. Neem de platenwarmtewisselaar uit.



Afb. 62 Platenwarmtewisselaar demonteren

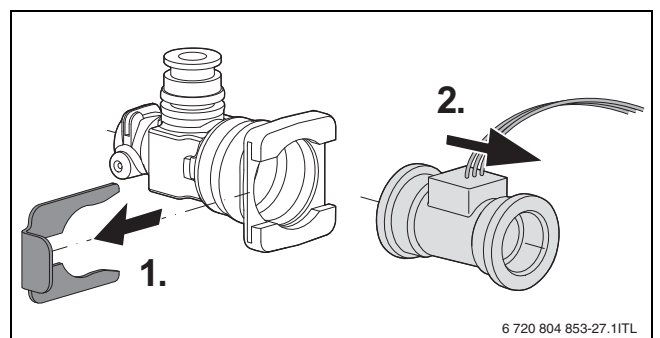
### 15.8 GC7000iW ... C-ketels: filter in koudwaterleiding en turbine controleren

1. Klem verwijderen.
2. Koudwaterleiding losmaken.
3. Trek het filter uit de koudwaterleiding en controleer deze op vervuiling.



Afb. 63 Demonteer het filter uit de koudwaterleiding

1. Klem verwijderen.
2. Trek de turbine uit.



Afb. 64 Demonteren turbine op koudwaterleiding

- ▶ Servicefunctie **i6** "Actueel debiet turbine" kiezen.
- ▶ Blaas in de doorstroomrichting van de turbine.
- ▶ Vervang de turbine, wanneer op het display geen aanwijzing verschijnt.

### 15.9 Expansievat controleren

Controleer het expansievat jaarlijks.

- ▶ Ketel drukloos maken.
- ▶ Breng eventueel de voordruk van het expansievat op de statische hoogte van de cv-installatie.

### 15.10 Bedrijfsdruk van de cv-installatie instellen

Aanwijzing op manometer	
1 bar	Minimale bedrijfsdruk (bij koude installatie)
1 - 2 bar	Optimale bedrijfsdruk
3 bar	Maximale bedrijfsdruk bij de hoogste temperatuur van het cv-water mag niet worden overschreden (veiligheidsventiel opent).

Tabel 72

Wanneer de wijzer onder 1 bar staat (bij koude installatie):

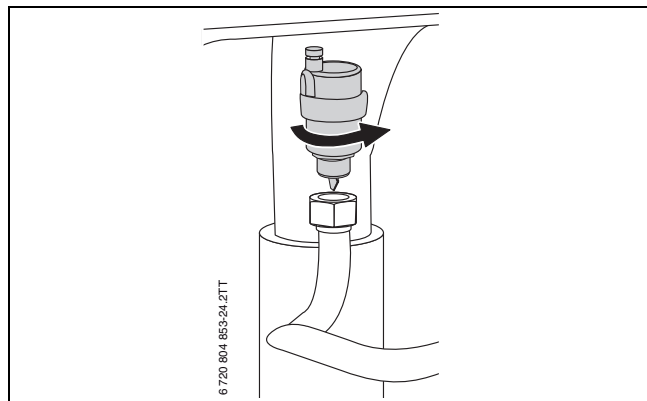
- ▶ Zodat er geen lucht in het cv-water binnendringt: vul de slang met water.
- ▶ Vul water bij, tot de wijzer tussen 1 en 2 bar staat.

Wanneer de druk niet wordt vastgehouden:

- ▶ Controleer het expansievat en de cv-installatie op dichtheid.

### 15.11 Automatische ontluchter demonteren

- ▶ Schroef de automatische ontluchter af.

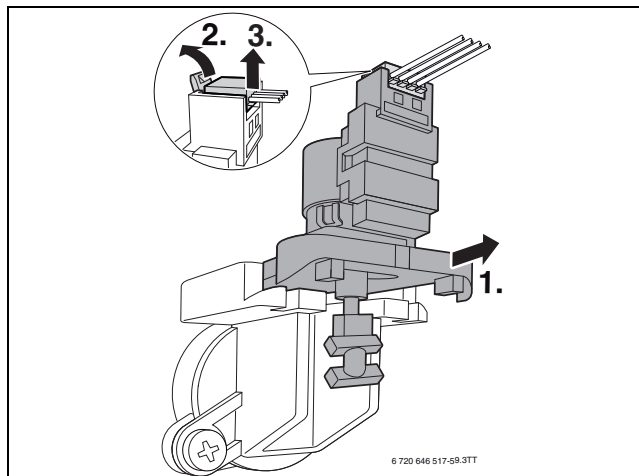


Afb. 65 Automatische ontluchter demonteren

### 15.12 Controleer de motor van de 3-wegklep

- ▶ Met de servicefunctie **t4** "Interne 3-wegklep permanent in de stand warmwatervoorziening" de motor van de 3-wegklep controleren (→ pagina 34), eventueel vervangen.

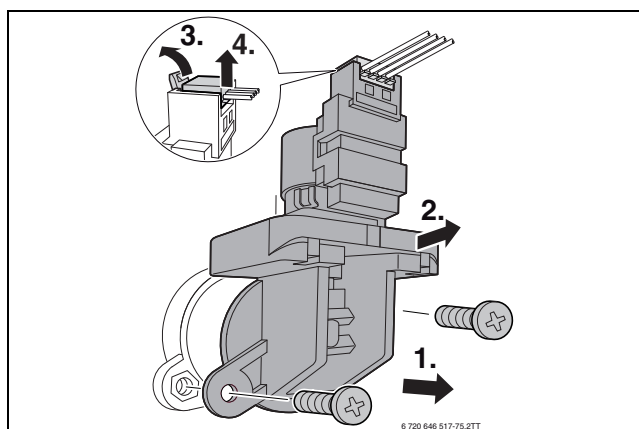
1. Trek de motor uit.
2. Druk de kabelborging in.
3. Trek de stekker los.



Afb. 66 Motor van de 3-wegklep demonteren

### 15.13 3-wegklep demonteren

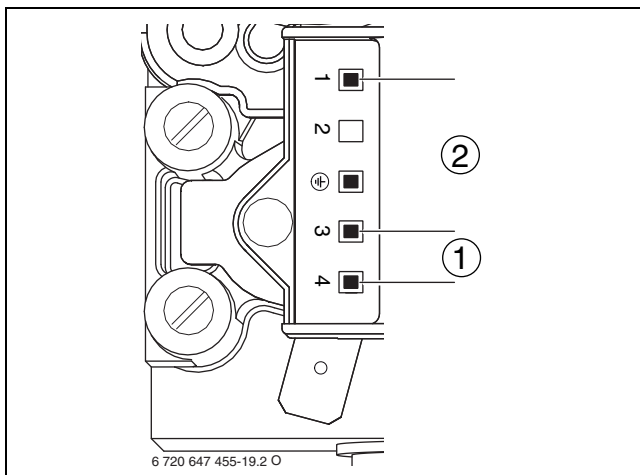
1. Verwijder de schroeven.
2. Trek de 3-wegklep uit.
3. Druk de kabelborging in.
4. Trek de stekker los.



Afb. 67 3-wegklep demonteren

### 15.14 Gasblok controleren

- ▶ Stekker (230 V AC) op het gasblok lostrekken.
- ▶ Weerstand van magneetventiel [1] en [2] meten.

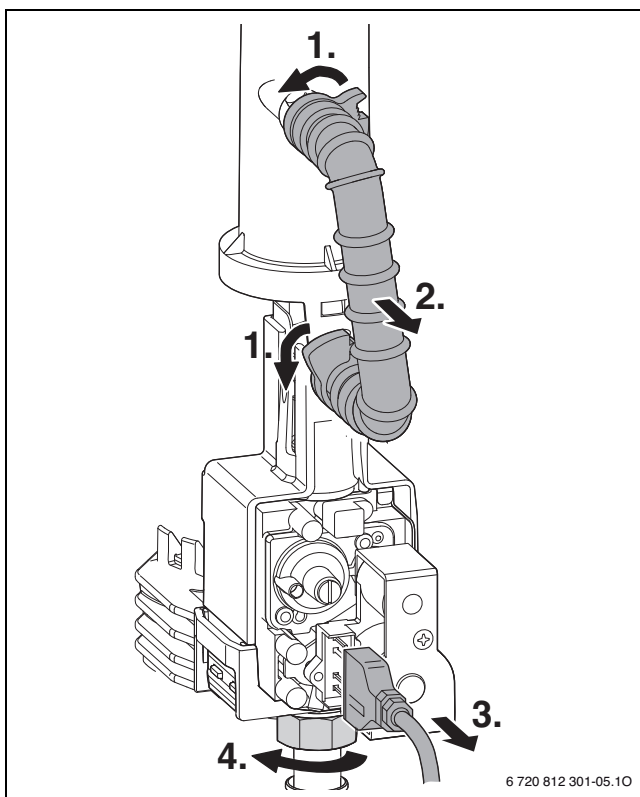


Afb. 68 Meetpunten op het gasblok

- [1] Meetpunten magneetventiel 1 (3-4)
- [2] Meetpunten magneetventiel 2 (1-3)
- ▶ Wanneer de weerstand bij 0 of  $\infty$  ligt, gasblok vervangen.

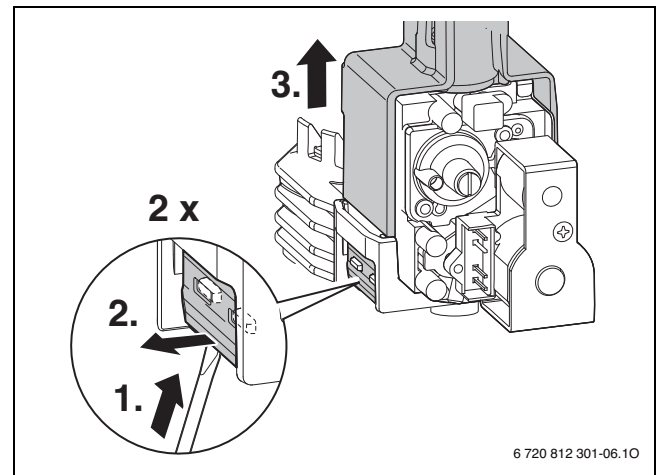
### 15.15 Gasblok demonteren

- ▶ Gaskraan sluiten
- 1. Vergrendelingen op gasleiding openen.
- 2. Gasleiding afnemen.
- 3. Stekker (24 V) op het gasblok lostrekken.
- 4. Moer losmaken.



Afb. 69 Gasblok demonteren

- ▶ Met een schroevendraaier de borging aan beide zijden lostrekken.
- ▶ Gasblok uitnemen en kunststof mantel aftrekken.

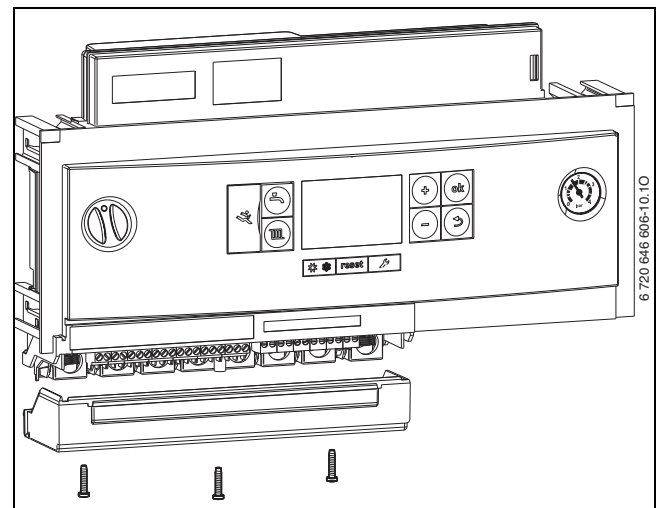


Afb. 70 Gasblok demonteren

- ▶ Gasblok in omgekeerde volgorde monteren en gas-luchtverhouding instellen (hoofdstuk 11 pagina 35).

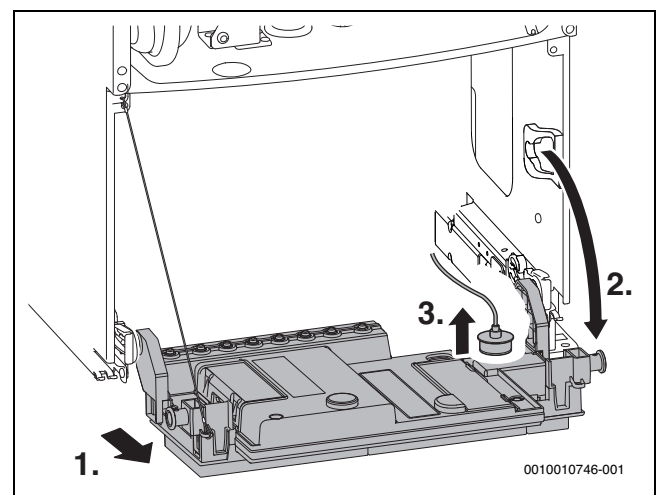
### 15.16 Demonteren besturing

- ▶ Verwijder de schroeven.
- ▶ Neem de afdekking weg.



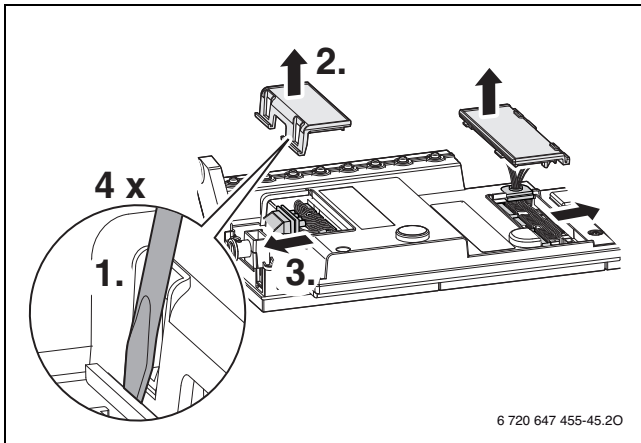
Afb. 71 Verwijderen afdekking

- ▶ Trek alle aangesloten aansluitklemmen en bijbehorende kabeldoorvoeren naar beneden toe uit.
- ▶ Klap de besturing naar beneden.
- ▶ Klik de manometer los.



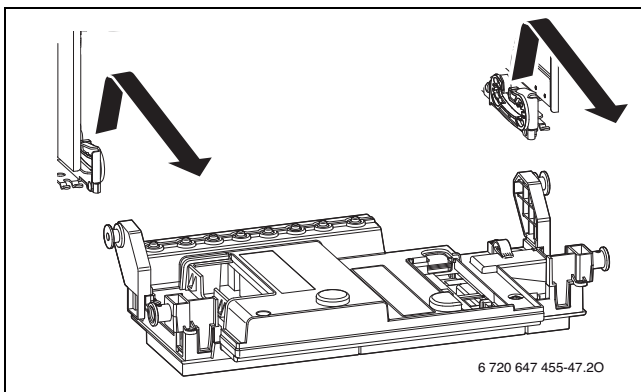
Afb. 72 Klap de besturing naar beneden

- Neem de afdekking links en rechts weg en trek de betreffende stekkers los.



Afb. 73 Verwijderen afdekking

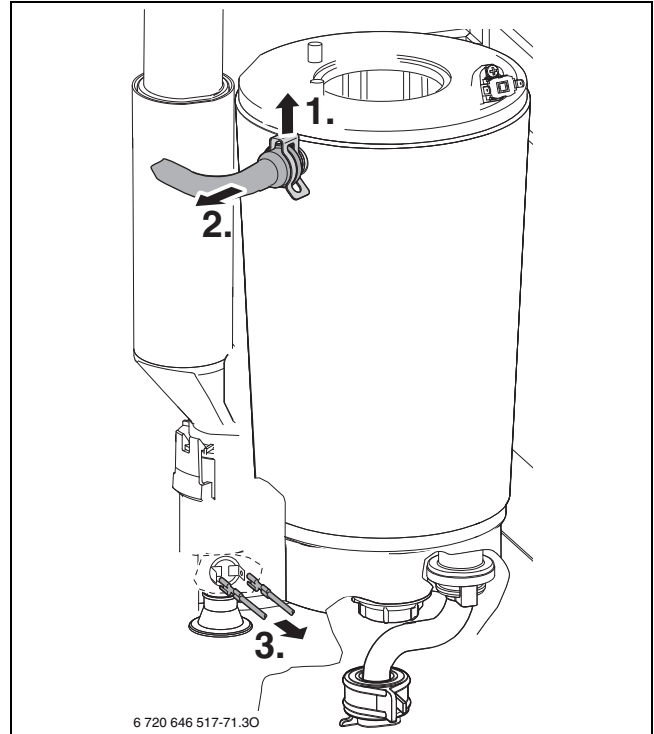
- Haak de besturing los.



Afb. 74 Haak de besturing los

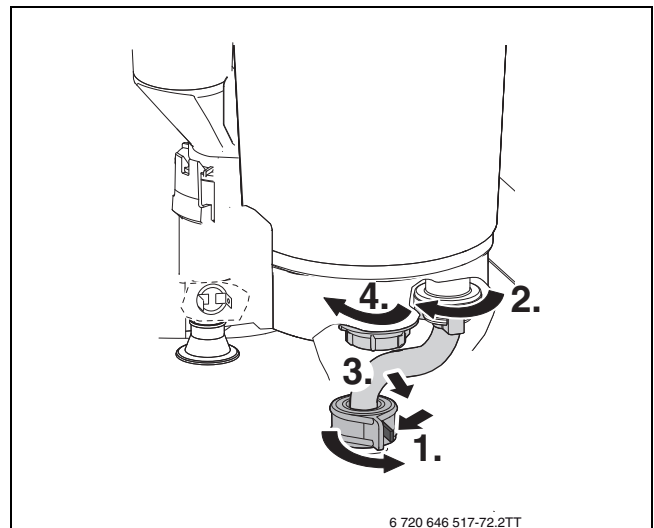
### 15.17 Verwarmingslichaam demonteren

- Aanzuigbuis en menginrichting demonteren (→ afbeelding 52, pagina 38).
  - Ventilator demonteren (→ afbeelding 53, pagina 39).
1. Klem verwijderen.
  2. Aanvoerleiding losmaken.
  3. Kabel van rookgastemperatuurbegrenzer verwijderen.



Afb. 75 Maak de aanvoerleiding los en trek de kabel los

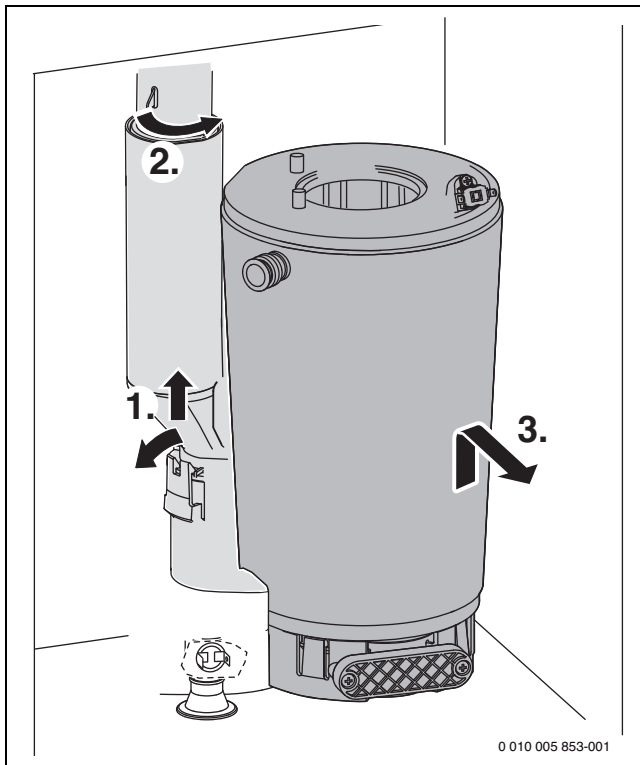
1. Maak de retourleiding op de cv-pomp los.
2. Maak de retourleiding op het verwarmingslichaam los.
3. Trek de retourleiding los.
4. Moer verwijderen.



Afb. 76 Verwijder de moer en maak de retourleiding los

1. Rookgasafvoerbuiss losmaken en naar boven schuiven.
2. Draai de rookgasafvoerbuiss naar rechts.

3. Neem het verwarmingslichaam uit.



Afb. 77 Verwarmingslichaam demonteren

### 15.18 Checklists voor inspectie en onderhoud

Datum							
1	Oproepen laatst opgeslagen storing in besturing, servicefunctie <b>i02</b> .						
2	Optisch controleren lucht-/rookgasafvoer.						
3	Controleer de gasaansluitdruk.	mbar					
4	Controleren gas-lucht-verhouding voor min./max. nominaal warmtevermogen.	minimaal% maximaal %					
5	Controleer de gas- en waterzijdige dichtheid.						
6	Controleren warmtewisselaar.						
7	Controleren brander.						
8	Controleren elektroden, servicefunctie <b>i08</b> .						
9	Controleren ionisatiestroom, servicefunctie <b>i08</b> .						
10	Controleren membraan in de menginrichting.						
11	Reinigen condenssifon.						
12	GC7000iW ... C-toestellen: controleren zeef in de koudwaterbuis.						
13	Controleer de voordruk van het expansievat voor de statische hoogte van de CV-installatie.	bar					
14	Controleer de bedrijfsdruk van de cv-installatie.	bar					
15	Controleer de elektrische bedrading op beschadiging.						
16	Controleer de instellingen van de verwarmingsregeling.						
17	Controleer de ingestelde servicefuncties volgens de sticker "Instellingen in het servicemenu".						

Tabel 73 Inspectie- en onderhoudsprotocol

## 16 Bedrijfs- en storingsmeldingen

### 16.1 Algemeen

#### Verklaring van de tab. 74 vanaf pagina 51:


- **Storingscode:** Deze geeft aan om welke storing het gaat.
- **Subcode:** Dit getal identificeert de melding eenduidig. De subcode door drukken op een extra toets (afhankelijk van de regelaar) weergegeven.
- **Storingscategorie:** Dit geeft aan om wat voor storing het gaat en welke effecten deze heeft.

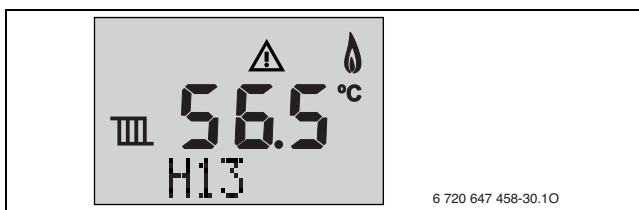
#### Bedrijfsmeldingen (storingsklasse O)

Bedrijfsmeldingen signaleren bedrijfstoestanden tijdens normaal bedrijf.

Bedrijfsmeldingen kunnen met de servicefunctie i01 worden uitgelezen.

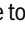



#### Niet-blokkerende storings (storingsklasse R)

Bij niet blokkerende storings blijft de cv-installatie in bedrijf. Het symbool  verschijnt op het display.



Afb. 78 Voorbeeld: niet blokkerende storing

Niet-blokkerende storing resetten

- ▶ Druk op de toets , tot de symbolen  en  worden getoond. De storingscode met het laagste nummer wordt getoond.
- ▶ Om een storingscode te kiezen: druk op de toets + of toets - .
- ▶ Om de storingscode te wissen: druk op de toets **reset**. Het display toont kort het symbool  .
- ▶ Wis andere storingscodes op dezelfde manier.
- ▶ Druk toets  in. De ketel gaat weer in normaal bedrijf.

### 16.2 Tabel van de bedrijfs- en storingsindicaties

Storingscode	Subcode	Storingsklasse	Omschrijving	Verhelpen
-	200	O	De ketel is in cv-bedrijf.	-
-	201	O	De ketel is in warmwaterbedrijf.	-
-	202	O	Antipendelblokkering actief: Het tijdsinterval voor het opnieuw inschakelen van de brander is nog niet verlopen (→ servicefunctie 2.3b, pagina 29).	-
-	203	O	De ketel bevindt zich in stand-by, geen warmtevraag aanwezig.	-
-	204	O	De actuele aanvoertemperatuur is hoger dan de gewenste aanvoertemperatuur. De ketel werd uitgeschakeld.	-
-	208	O	De ketel bevindt zich in schoorsteenvegerbedrijf. Na 15 minuten wordt het schoorsteenvegerbedrijf automatisch gedeactiveerd.	-
-	265	O	De warmtevraag is lager dan het minimale warmtevermogen van de ketel. De ketel werkt in de aan-/uit-modus.	-

#### Blokkerende storings (storingsklasse B)

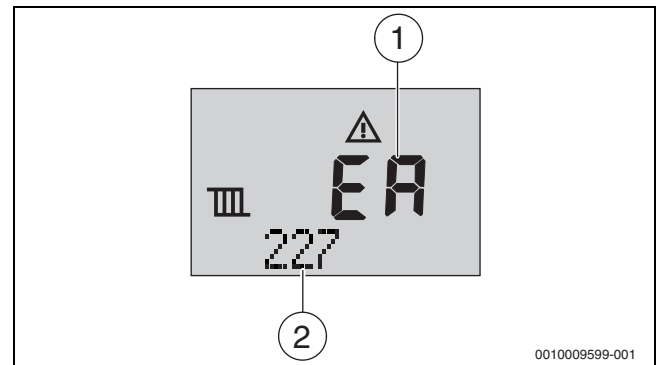
Blokkerende storings veroorzaken een tijdelijk uitschakeling van de cv-installatie. De cv-installatie start automatisch weer op, zodra de blokkerende storing niet meer aanwezig is.

Storingscode en subcode van een blokkerende storing kunnen met servicefunctie i01 worden uitgelezen.

#### Storingsklasse V: vergrendelende storings

Vergrendelende storings hebben een uitschakeling van de cv-installatie tot gevolg, waarbij de cv-installatie pas na een reset weer start.

De storingscode en de subcode van een vergrendelende storing worden knipperend getoond.



Afb. 79 Voorbeeld: weergave van een vergrendelende storing

[1] Storingscode

[2] Subcode

- ▶ Schakel de ketel uit en weer in.

**-of-**

- ▶ Druk op de toets **Reset**, tot **Reset** wordt getoond. De ketel gaat weer in bedrijf. De aanvoertemperatuur wordt weergegeven.

Wanneer een storing niet kan worden opgelost:

- ▶ Controleer de printplaat, eventueel vervangen.
- ▶ Stel de servicefuncties conform de sticker "Instellingen in het servicemenu" in.

Storingscode	Subcode	Storingsklasse	Omschrijving	Verhelpen
-	268	O	De ketel bevindt zich in de testmodus (→ Test: instellingen voor functietesten, pagina 29).	-
-	270	O	De ketel wordt gestart.	-
-	275	O	De ketel bevindt zich in testmodus.	-
-	282	O	Geen toerentalterugmelding van de cv-pomp.	-
-	283	O	De brander wordt gestart.	-
-	284	O	Het gasblok wordt geopend, eerste veiligheidstijd.	-
-	305	O	Continu warmhouden: het tijdsinterval voor het warmhouden van het water is nog niet bereikt (→ servicefunctie 2.3F, pagina 29).	-
-	341	O	Gradiëntbegrenzing: te snelle temperatuuroename in cv-bedrijf.	-
-	342	O	Gradiëntbegrenzing: te snelle temperatuuroename in warmwaterbedrijf.	-
-	357	O	Ontluchtingsfunctie actief.	-
-	358	O	Blokkeerbeveiliging voor 3-wegklep actief.	-
OY	276	B	De temperatuur aan de aanvoertemperatuursensor is > 95 °C.	Deze storingsmelding kan optreden zonder dat er een storing aanwezig is, wanneer plotseling alle radiatorcransen worden gesloten. <ul style="list-style-type: none"> <li>▶ Controleer de bedrijfsdruk van de cv-installatie.</li> <li>▶ Servicecransen openen.</li> <li>▶ Controleer de cv-pomp met servicefunctie t3 (→ pagina 29).</li> <li>▶ Aansluitkabel naar de cv-pomp controleren.</li> <li>▶ Start de CV-pomp, vervang deze eventueel.</li> <li>▶ Stel de pompcapaciteit of pompkarakteristieken correct in en pas deze aan op maximaal vermogen.</li> </ul>
9A	235	V	Verkeerde codeerstekker.	▶ Controleer codeerstekker.
9A	360	V		
9A	361	V		
9A	362	V		
9U	233	V	Codeerstekker niet herkend.	▶ Plaats codeerstekker correct, vervang eventueel.
A1	281	B	De cv-pomp genereert geen druk.	▶ Controleer de bedrijfsdruk van de cv-installatie. ▶ Servicecransen openen. ▶ Ontluchten toestel met servicefunctie 2.2C (→ pagina 29). ▶ Start de CV-pomp, vervang deze eventueel.
A8	323	B	BUS-communicatie onderbroken.	▶ Aansluitkabel van de BUS-deelnemer controleren, eventueel vervangen.
C1	264	B	Ventilator uitgevallen.	▶ Controleer ventilatorkabel met stekker, vervang eventueel. ▶ Controleer de ventilator op vervuiling en blokkering, vervang eventueel.
C4	273	B	De brander en de ventilator waren 24 uur ononderbroken in bedrijf en worden voor een veiligheidscontrole gedurende korte tijd buiten bedrijf gesteld.	-
C6	215	V	Ventilator te snel	▶ Controleer en reinig of herstel eventueel het rookgasafvoersysteem.
C6	216	V	Ventilator te langzaam	▶ Controleer ventilatorkabel met stekker, vervang eventueel. ▶ Controleer de ventilator op vervuiling en blokkering, vervang eventueel.
C7	214	V	De ventilator wordt gedurende de veiligheidstijd uitgeschakeld.	▶ Controleer ventilatorkabel met stekker, vervang eventueel. ▶ Controleer de ventilator op vervuiling en blokkering, vervang eventueel.
C7	217	V	Ventilator draait niet.	▶ Controleer ventilatorkabel met stekker, vervang eventueel. ▶ Controleer de ventilator op vervuiling en blokkering, vervang eventueel.
D3	232	B	Temperatuurbewaking TB 1 is geactiveerd.	▶ Instelling van de temperatuurbewaking TB 1 controleren. ▶ Controleer de instelling van de cv-regeling.
D3	232	B	Temperatuurbewaking TB 1 defect.	▶ Controleer de temperatuursensor en aansluitkabel op onderbreking of kortsluiting, eventueel vervangen.

Storingscode	Subcode	Storingsklasse	Omschrijving	Verhelpen
D3	232	B	Brug op de aansluitklemmen voor externe temperatuurbewaking TB 1 ontbreekt.	▶ Brug op de aansluiting voor het externe schakelcontact  inbouwen (→ pagina 24).
D3	232	B	Temperatuurbegrenzer vergrendeld.	▶ Ontgrendel de temperatuurbegrenzer.
D3	232	B	Condenspomp uitgevallen.	▶ Condensafvoer controleren. ▶ Vervang de condenspomp.
D4	341	B	Gradiëntbegrenzing: te snelle temperatuuroename in cv-bedrijf.	▶ Controleer de bedrijfsdruk van de cv-installatie. ▶ Servicekranen openen. ▶ Controleer de cv-pomp met servicefunctie t3 (→ pagina 29). ▶ Aansluitkabel naar de cv-pomp controleren. ▶ Start de CV-pomp, vervang deze eventueel. ▶ Stel de pompcapaciteit of pompkarakteristieken correct in en pas deze aan op maximaal vermogen.
D5	330	B	Externe aanvoertemperatuursensor defect (evenwichtsfles).	▶ Controleer temperatuursensor en aansluitkabel op kortsluiting, eventueel vervangen.
D5	331	B	Externe aanvoertemperatuursensor defect (evenwichtsfles)	▶ Controleer de temperatuursensor en de aansluitkabel op onderbreking, eventueel vervangen.
E2 E2	350 222	B V	Aanvoertemperatuursensor defect (kortsluiting).	Wanneer de blokkerende storing langere tijd blijft bestaan, wordt de blokkerende storing een vergrendelende storing. ▶ Controleer temperatuursensor en aansluitkabel op kortsluiting, eventueel vervangen.
E2 E2	351 223	B V	Aanvoertemperatuursensor defect (onderbreking).	Wanneer de blokkerende storing langere tijd blijft bestaan, wordt de blokkerende storing een vergrendelende storing. ▶ Controleer de temperatuursensor en de aansluitkabel op onderbreking, eventueel vervangen.
E9 E9	224 224	B V	De temperatuurbegrenzer van het warmteblok of de rookgastemperatuurbegrenzer of de drukverschilcontrole is geactiveerd.	Wanneer de blokkerende storing langere tijd blijft bestaan, wordt de blokkerende storing een vergrendelende storing. ▶ Controleer temperatuurbegrenzer verwarmingslichaam en de aansluitkabel op onderbreking, eventueel vervangen. ▶ Controleer de rookgastemperatuurbegrenzer en de aansluitkabel op onderbreking, eventueel vervangen. ▶ Controleer en reinig of herstel eventueel het rookgasafvoersysteem. ▶ Controleer slang tussen rookgasafvoerbuis en drukverschilcontrole, eventueel reinigen of vervangen. ▶ Controleer de drukverschilcontrole en aansluitkabel op onderbreking, eventueel vervangen (in rusttoestand moet het contact gesloten zijn). ▶ Controleer de bedrijfsdruk van de cv-installatie. ▶ Ontluchten toestel met servicefunctie 2.2C (→ pagina 29). ▶ Stel de pompcapaciteit of pompkarakteristieken correct in en pas deze aan op maximaal vermogen. ▶ Controleer de cv-pomp met servicefunctie t3. ▶ Start de CV-pomp, vervang deze eventueel. ▶ Controleer of de verdringingslichamen in het verwarmingslichaam zijn ingebouwd (→ afb. 54 en 56, pagina 39). ▶ Controleer het verwarmingslichaam aan de waterzijde, eventueel vervangen.

Storingscode	Subcode	Storingsklasse	Omschrijving	Verhelpen
EA EA	227 227	B V	Vlam wordt niet herkend.	<p>Na de 4e ontstekingspoging verandert de blokkerende storing in een vergrendelende storing.</p> <ul style="list-style-type: none"> <li>▶ Controleren of de gaskraan is geopend.</li> <li>▶ Controleer de gasaansluitdruk.</li> <li>▶ Netaansluiting controleren.</li> <li>▶ Controleer en vervang eventueel de elektroden met kabel.</li> <li>▶ Controleer en reinig of herstel eventueel het rookgasafvoersysteem.</li> <li>▶ Controleer de gas-lucht-verhouding, eventueel corrigeren.</li> <li>▶ Bij aardgas: Controleer en vervang eventueel de externe gasdoorstroombewaking.</li> <li>▶ Reinig de afvoer van de condenssifon.</li> <li>▶ Demonteer membraan in de menginrichting van de ventilator en controleren op scheuren en vervuiling.</li> <li>▶ Reinig het verwarmingslichaam.</li> <li>▶ Controleer en vervang eventueel het gasblok.</li> <li>▶ Controleer bij open werking de verbrandingsluchtsamenstelling of de ventilatieopeningen.</li> </ul>
EA	229	B	Geen ionisatiesignaal tijdens branderbedrijf.	De brander start opnieuw. Wanneer de ontstekingspoging mislukt, dan wordt de blokkerende storing EA 227 getoond.
EA	261	V	Tijdfout bij eerste veiligheidstijd	<ul style="list-style-type: none"> <li>▶ Controleer de elektrische contacten en bekabeling naar de besturing, eventueel vervangen.</li> <li>▶ Vervang de besturing.</li> </ul>
EH	258	V	Systeemfout: fout regeleenheid of codeerstekker	<ul style="list-style-type: none"> <li>▶ Resetten besturing.</li> <li>▶ Elektrische aansluitingen op besturing weer correct aansluiten.</li> <li>▶ Vervang de besturing.</li> </ul>
F0	238	V	Aansluitkabel van het gasblok, gasblok of besturing defect.	<ul style="list-style-type: none"> <li>▶ Controleer de bekabeling, eventueel vervangen.</li> <li>▶ Controleer en vervang eventueel het gasblok.</li> <li>▶ Vervang de besturing.</li> </ul>
F0 F0	239 259	V V	Interne storing.	<ul style="list-style-type: none"> <li>▶ Vervang de codeerstekker.</li> <li>▶ Vervang de besturing.</li> </ul>
F0	280	V	Tijdfout bij herstartpoging	<ul style="list-style-type: none"> <li>▶ Controleer de elektrische contacten en bekabeling naar de besturing, eventueel vervangen.</li> <li>▶ Vervang de besturing.</li> </ul>
F0	290	B	Interne storing.	<ul style="list-style-type: none"> <li>▶ Druk de toets <b>reset</b> net zolang in, tot de tekstregel <b>Reset</b> aangeeft. De ketel gaat weer in bedrijf en de aanvoertemperatuur wordt getoond.</li> <li>▶ Controleer de elektrische contacten, bekabeling en ontstekingskabels.</li> <li>▶ Controleer de gas-lucht-verhouding, eventueel corrigeren.</li> <li>▶ Vervang de besturing.</li> </ul>
F0 F7 Fd	356 328 231	B B B	Netspanning onderbroken. Lage netspanning.	▶ Controleer de netspanning.
F7	228	V	Ondanks dat de brander is uitgeschakeld, wordt een vlam herkend.	<ul style="list-style-type: none"> <li>▶ Elektroden op vervuiling controleren, eventueel vervangen.</li> <li>▶ Controleer en reinig of herstel eventueel het rookgasafvoersysteem.</li> <li>▶ Printplaat op vochtigheid controleren, eventueel drogen.</li> </ul>
FA	306	V	Na gasuitschakeling: vlam wordt herkend.	<ul style="list-style-type: none"> <li>▶ Controleer en vervang eventueel het gasblok.</li> <li>▶ Reinig de afvoer van de condenssifon.</li> <li>▶ Controleer de elektroden en aansluitkabel, eventueel vervangen.</li> <li>▶ Controleer en reinig of herstel eventueel het rookgasafvoersysteem.</li> </ul>
FA Fb	364 365	V V	Na gasuitschakeling: vlam wordt herkend.	<ul style="list-style-type: none"> <li>▶ Controleer en vervang eventueel het gasblok.</li> <li>▶ Reinig de afvoer van de condenssifon.</li> <li>▶ Elektroden op vervuiling controleren, eventueel vervangen.</li> <li>▶ Controleer de aansluitkabel van de elektroden, eventueel vervangen.</li> <li>▶ Controleer en reinig of herstel eventueel het rookgasafvoersysteem.</li> </ul>
H11	-	R	Warmwatertemperatuursensor defect.	<ul style="list-style-type: none"> <li>▶ Kabel van de temperatuursensor lostrekken.</li> <li>▶ Controleer de temperatuursensor, eventueel vervangen (→ tabel 82, pagina 58).</li> <li>▶ Aansluitkabel op onderbreking of kortsluiting controleren, eventueel vervangen.</li> </ul>

Storingscode	Subcode	Storingsklasse	Omschrijving	Verhelpen
H12	-	R	Boilertemperatuursensor defect.	<ul style="list-style-type: none"> <li>▶ Kabel van de temperatuursensor lostrekken.</li> <li>▶ Controleer de temperatuursensor, eventueel vervangen (→ tabel 81, pagina 58).</li> <li>▶ Aansluitkabel op onderbreking of kortsluiting controleren, eventueel vervangen.</li> </ul>
H13	-	R	Inspectie-interval bereikt.	<ul style="list-style-type: none"> <li>▶ Voer inspectie uit.</li> <li>▶ Reset niet blokkerende storing (nodig).</li> </ul>

Tabel 74 Bedrijfs- en storingsmeldingen

### 16.3 Storingen, die niet worden getoond

Ketelstoringen	Verhelpen
Te veel verbrandingsgeluid; bromgeluiden	<ul style="list-style-type: none"> <li>▶ Gassoort controleren.</li> <li>▶ Gasaansluitdruk controleren.</li> <li>▶ Rookgasafvoersysteem controleren, eventueel reinigen of herstellen.</li> <li>▶ Controleer de gas-luchtverhouding.</li> <li>▶ Gasblok controleren, eventueel vervangen.</li> </ul>
Stromingsgeluiden	▶ Pompcapaciteit of pompcurve correct instellen en op maximaal vermogen aanpassen.
Opwarming duurt te lang.	▶ Pompcapaciteit of pompcurve correct instellen en op maximaal vermogen aanpassen.
Rookgaswaarden niet in orde; CO-gehalte te hoog.	<ul style="list-style-type: none"> <li>▶ Gassoort controleren.</li> <li>▶ Gasaansluitdruk controleren.</li> <li>▶ Rookgasafvoersysteem controleren, eventueel reinigen of herstellen.</li> <li>▶ Controleer de gas-luchtverhouding.</li> <li>▶ Gasblok controleren, eventueel vervangen.</li> </ul>
Ontsteking te hard, te slecht.	<ul style="list-style-type: none"> <li>▶ Met servicefunctie t01 ontstekingstransformator op uitval controleren, eventueel vervangen.</li> <li>▶ Gassoort controleren.</li> <li>▶ Gasaansluitdruk controleren.</li> <li>▶ Controleer de netaansluiting.</li> <li>▶ Controleer de elektroden met kabel, eventueel vervangen.</li> <li>▶ Rookgasafvoersysteem controleren, eventueel reinigen of herstellen.</li> <li>▶ Controleer de gas-luchtverhouding.</li> <li>▶ Bij aardgas: externe gasdoorstroombewaking controleren en eventueel vervangen.</li> <li>▶ Brander controleren, eventueel vervangen.</li> <li>▶ Gasblok controleren, eventueel vervangen.</li> </ul>
GC7000iW ...-ketels met warmwaterboiler: warm water heeft vieze geur of donkere kleur.	<ul style="list-style-type: none"> <li>▶ Het tapwatercircuit thermisch desinfecteren.</li> <li>▶ Beschermanode vervangen.</li> </ul>
Condens in de luchtkast	▶ Terugslagklep in de menginrichting controleren, eventueel vervangen.
GC7000iW ... C-ketels: warmwateruitstroomtemperatuur wordt niet bereikt.	<ul style="list-style-type: none"> <li>▶ Controleer de turbine, eventueel vervangen.</li> <li>▶ Controleer de gas-luchtverhouding.</li> </ul>
GC7000iW ... C-ketels: warmwatervolume wordt niet bereikt.	▶ Controleer de platenwarmtewisselaar.
Geen functie, het display blijft donker.	<ul style="list-style-type: none"> <li>▶ Controleer de elektrische bedrading op beschadiging.</li> <li>▶ Vervang defecte kabels.</li> <li>▶ Zekering controleren, eventueel vervangen.</li> </ul>

Tabel 75 Storingen zonder displayweergave

## 17 Bijlage

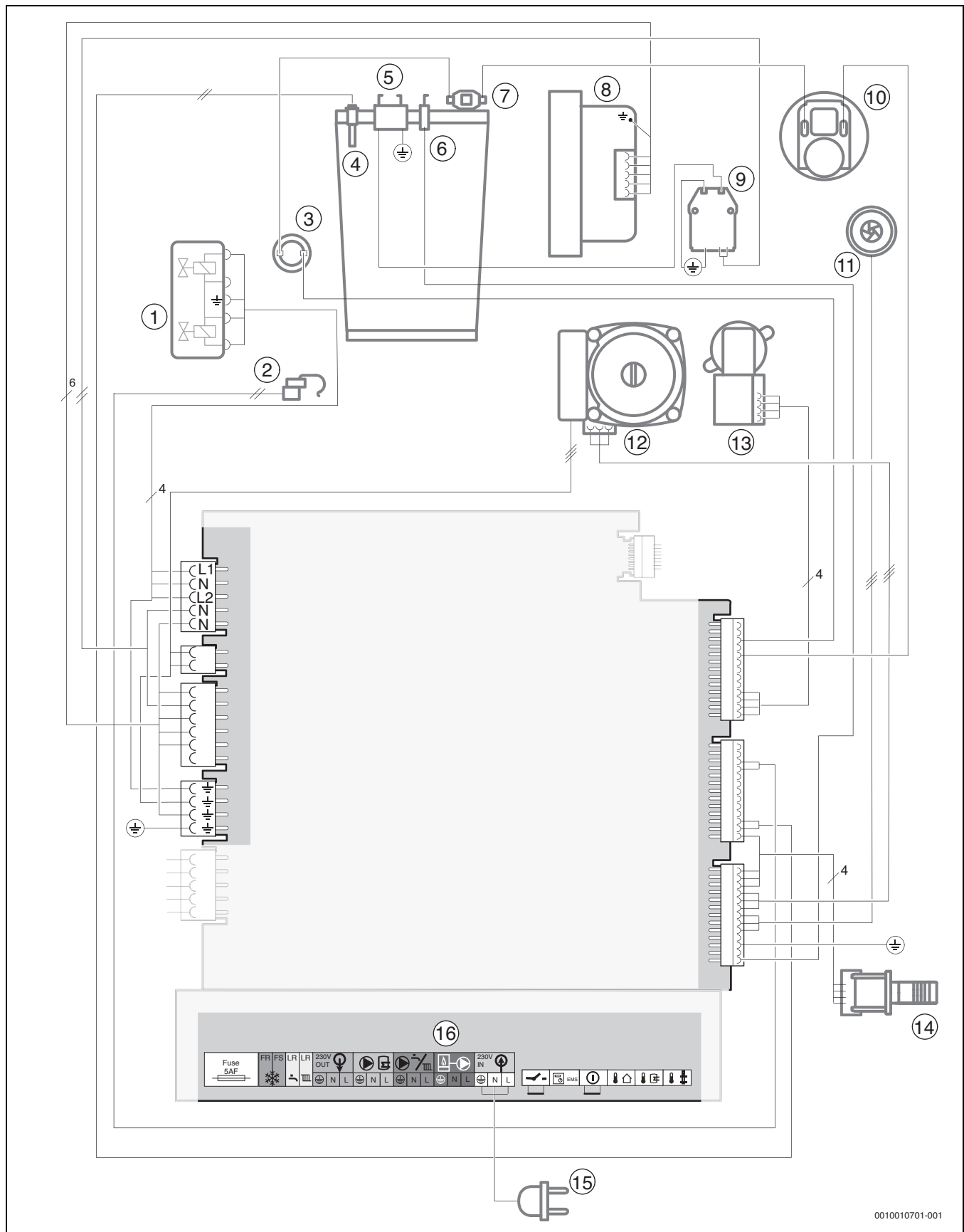
### 17.1 Inbedrijfstellingsprotocol voor de ketel

<b>Klant/gebruiker van de installatie:</b>			
Naam, voornaam		Straat, nr.	
Telefoon/fax		Postcode, plaats	
<b>Installateur:</b>			
Opdrachtnummer:			
Keteltype:		<b>(voor iedere ketel een eigen protocol invullen!)</b>	
Serienummer:			
Datum van de inbedrijfstelling:			
<input type="checkbox"/> Afzonderlijke ketel   <input type="checkbox"/> Cascade, aantal ketels: .....			
Opstellingsruimte: <input type="checkbox"/> Kelder   <input type="checkbox"/> Zolder   <input type="checkbox"/> overige:			
Ventilatieopeningen: Aantal: ....., grootte: circa			cm <sup>2</sup>
Rookgasafvoer: <input type="checkbox"/> Parallelsysteem   <input type="checkbox"/> LAS   <input type="checkbox"/> Schacht   <input type="checkbox"/> Gescheiden rookgasafvoer			
<input type="checkbox"/> Kunststof   <input type="checkbox"/> Aluminium   <input type="checkbox"/> Roestvrij staal			
Totale lengte: circa ..... m   Bocht 87°: ..... stuks   Bocht 15 - 45°: ..... stuks			
Controle van de dichtheid van de rookgasafvoerbuis bij tegenstroom: <input type="checkbox"/> ja   <input type="checkbox"/> nee			
CO <sub>2</sub> -gehalte in de verbrandingslucht bij maximaal nominaal warmtevermogen:			%
O <sub>2</sub> -gehalte in de verbrandingslucht bij maximaal nominaal warmtevermogen:			%
Opmerkingen omtrent onder- of overdrukbedrijf:			
<b>Gasinstelling en rookgasmeting:</b>			
Ingestelde gassoort:			
Gasaansluitdruk		mbar	Statische gasdruk: mbar
Ingesteld maximaal nominaal warmtevermogen:		kW	Ingesteld maximaal nominaal warmtevermogen: kW
Gasdebiet bij maximaal nominaal warmtevermogen:		l/min	Gasdebiet bij minimaal nominaal warmtevermogen: l/min
Calorische waarde H <sub>1β</sub> :		kWh/m <sup>3</sup>	
CO <sub>2</sub> bij maximaal nominaal warmtevermogen:		%	CO <sub>2</sub> bij minimaal nominaal warmtevermogen: %
O <sub>2</sub> bij maximaal nominaal warmtevermogen:		%	O <sub>2</sub> bij minimaal nominaal warmtevermogen: %
CO bij maximaal nominaal warmtevermogen:		ppm mg/kWh	CO bij minimaal nominaal warmtevermogen: ppm mg/kWh
Rookgastemperatuur bij maximaal nominaal warmtevermogen:		°C	Rookgastemperatuur bij minimaal nominaal warmtevermogen: °C
Gemeten maximale aanvoertemperatuur:		°C	Gemeten minimale aanvoertemperatuur: °C
<b>Installatiehydraulica:</b>			
<input type="checkbox"/> Evenwichtsfles, type:		<input type="checkbox"/> Extra expansievat	
<input type="checkbox"/> CV-pomp:		Grootte/voordruk:	
		Automatische ontluchter aanwezig? <input type="checkbox"/> ja   <input type="checkbox"/> nee	
<input type="checkbox"/> Boiler/type/aantal/radiatorvermogen:			
<input type="checkbox"/> Installatiehydraulica gecontroleerd, opmerkingen:			

<b>Gewijzigde servicefuncties:</b>	
Hier de veranderde servicefuncties uitlezen en waarden invullen.	
<input type="checkbox"/> Sticker "Instellingen in het servicemenu" ingevuld en aangebracht.	
<b>CV-regeling:</b>	
<input type="checkbox"/> Weersafhankelijke regeling	<input type="checkbox"/> Regeling in functie van de kamertemperatuur
<input type="checkbox"/> Afstandsbediening × ..... stuks, codering, cv-circuit(s):	
<input type="checkbox"/> Regeling in functie van de kamertemperatuur × ..... stuks, codering, cv-circuit(s):	
<input type="checkbox"/> Module × ..... stuks, codering, cv-circuit(s):	
Overige:	
<input type="checkbox"/> CV-regeling ingesteld, opmerkingen:	
<input type="checkbox"/> Gewijzigde instellingen van de cv-regeling in de bedienings-/installatiehandleiding van de regelaar gedocumenteerd	
<b>De volgende werkzaamheden werden uitgevoerd:</b>	
<input type="checkbox"/> Elektrische aansluitingen gecontroleerd, opmerkingen:	
<input type="checkbox"/> Condenssifon gevuld	<input type="checkbox"/> Verbrandingslucht/rookgasmeting uitgevoerd
<input type="checkbox"/> Functietest uitgevoerd	<input type="checkbox"/> Gas- en waterzijdige dichtheidstest uitgevoerd
De inbedrijfstelling omvat de controle van de instelwaarden, de optische dichtheidstest van de ketel en de functiecontrole van de ketel en de regeling. De installateur van de installatie controleert de cv-installatie.	
De bovengenoemde installatie werd in de omschreven omvang gecontroleerd.	De documenten werden aan de eigenaar overhandigd. Deze werd met de veiligheidsinstructies en de bediening van de bovengenoemde ketel inclusief het toebehoren vertrouwd gemaakt. Op de noodzaak tot regelmatig onderhoud van de bovengenoemde cv-installatie werd gewezen.
_____	_____
Naam van de servicetechnicus	Datum, handtekening van de eigenaar
_____	<b>Hier meetprotocol inplakken.</b>
Datum, handtekening van de installateur	

Tabel 76 Inbedrijfnameprotocol

**17.2 Elektrische bedrading**



Afb. 80 Elektrische bedrading

**Legenda bij afb. 80:**

- [1] Gasblok
- [2] GC7000iW ... C-ketels: warmwatertemperatuursensor
- [3] Rookgastemperatuurbegrenzer
- [4] sensor aanvoertemperatuur
- [5] Ontstekingselektrode
- [6] Bewakingselektrode
- [7] Temperatuurbegrenzer verwarmingslichaam
- [8] Ventilator
- [9] Ontstekingstransformator
- [10] Drukverschilbewaking
- [11] GC7000iW ... C-ketels: turbine
- [12] CV-pomp
- [13] 3-wegklep
- [14] Codeerstekker
- [15] Aansluitkabel met stekker
- [16] Klemmenstrook voor extern toebehoren  
(→ klemmenbezetting tabel 58, pagina 24)

**17.3 Technische gegevens**

	Eenheid	GC7000iW 14			GC7000iW 24		
		Aardgas (G20)	Aardgas (G25)	Propana	Aardgas (G20)	Aardgas (G25)	Propana
<b>Warmtevermogen/-belasting</b>							
$P_{n, \max}$ 50/30 °C	kW	15,1	12,1	15,1	25,1	20,1	25,1
$P_{n, \max}$ 80/60 °C	kW	14,0	11,2	14,0	24,0	19,2	24,0
$P_{n, \min}$ 50/30 °C	kW	2,3	2,0	2,3	3,4	3,0	5,1
$P_{n, \min}$ 80/60 °C	kW	2,0	1,8	2,0	3,0	2,7	4,6
$Q_{n, \max}$ Hi	kW	14,4	11,5	14,4	24,6	19,7	24,6
$Q_{n, \min}$ Hi	kW	2,1	1,9	2,1	3,1	2,8	4,7
<b>Vermogen warmwaterproductie</b>							
$P_{nW, \max}$	kW	14,0	11,2	14,0	24,0	19,2	24,0
$Q_{nW, \max}$ Hi	kW	14,4	11,5	14,4	24,6	19,7	24,6
<b>Ketelrendement conform EN 15502</b>							
$P_n = 30\% - 40/30$ °C Hi	%	108,3	108,3	108,3	108,3	108,3	108,3
<b>Gasaansluitwaarde</b>							
Gascategorie		I2 E(S)	I2 E(S)	I3 P	I2 E(S)	I2 E(S)	I3 P
Toegestane gasaansluitdruk	mbar	17 - 25	20 - 30	25 - 45	17 - 25	20 - 30	25 - 45
Aardgas (G20) ( $H_{i(15^\circ\text{C})} = 9,5$ kWh/m <sup>3</sup> )	m <sup>3</sup> /h	1,52	-	-	2,59	-	-
Aardgas (G25) ( $H_{i(15^\circ\text{C})} = 8,1$ kWh/m <sup>3</sup> )	m <sup>3</sup> /h	-	1,42	-	-	2,43	-
Propana ( $H_i = 12,9$ kWh/kg)	kg/h	-	-	1,12	-	-	1,91
<b>Rekenwaarden voor de doorsnedeberkening conform EN 13384</b>							
CO <sub>2</sub> bij $P_{n, \max}$	%	9,8	8,1	10,8	9,4	7,5	10,8
CO <sub>2</sub> bij $P_{n, \min}$	%	9,0	7,2	10,2	8,6	6,8	10,5
Rookgasdebiet bij $P_{n, \max}$	g/s	6,5	5,9	6,3	11,1	10,8	10,8
Rookgasdebiet bij $P_{n, \min}$	g/s	1,0	1,0	1,0	1,5	1,7	2,1
Rookgastemperatuur 80/60 °C bij $P_{n, \max}$	°C	64	64	59	87	87	87
Rookgastemperatuur 80/60 °C bij $P_{n, \min}$	°C	52	52	52	55	55	55
Rookgastemperatuur 40/30 °C bij $P_{n, \max}$	°C	46	46	46	59	59	59
Rookgastemperatuur 40/30 °C bij $P_{n, \min}$	°C	30	30	30	32	32	32
Standaard emissiefactor CO	mg/kWh	≤ 110	≤ 110	≤ 125	≤ 110	≤ 110	≤ 125
Normemissiefactor (NO <sub>x</sub> ) conform EN 15502-1	mg/kWh	≤ 35	≤ 35	≤ 84	≤ 35	≤ 35	≤ 84
Maximale condenshoeveelheid (40/30 °C)	l/h	1,7	1,7	1,7	1,7	1,7	1,7
Condens, pH-waarde circa	-	4,8	4,8	4,8	4,8	4,8	4,8
Vrije trek van de ventilator bij maximaal nominaal warmtevermogen	Pa	110	110	110	120	120	120
NO <sub>x</sub> -klasse	-	6	6	6	6	6	5
<b>Verwarming</b>							
Max. aanvoertemperatuur	°C	82	82	82	82	82	82

	Eenheid	GC7000iW 14			GC7000iW 24		
		Aardgas (G20)	Aardgas (G25)	Propana	Aardgas (G20)	Aardgas (G25)	Propana
Min. bedrijfsdruk	bar	0,5	0,5	0,5	0,5	0,5	0,5
Max. toegestane bedrijfsdruk (PMS) verwarming	bar	3	3	3	3	3	3
<b>Elektrische specificaties</b>							
Elektrische spanning/frequentie	V/Hz	230 / 50	230 / 50	230 / 50	230 / 50	230 / 50	230 / 50
Maximaal opgenomen vermogen in standby	W	2	2	2	2	2	2
Maximaal opgenomen vermogen (warm water)	W	80	80	80	98	98	98
Maximaal opgenomen vermogen (cv-bedrijf)	W	80	80	80	98	98	98
Maximaal opgenomen vermogen bij laagste vermogen (cv-bedrijf)	W	60	60	60	60	60	60
Beschermingsklasse	IP	X4D	X4D	X4D	X4D	X4D	X4D
<b>Toelatingsgegevens</b>							
Prod. ID-nr.	-	CE-0085BU0450					
Ketelcategorie (gassoort)	-	I <sub>2</sub> E(S), I <sub>3</sub> P					
Installatietype	-	C <sub>13</sub> , C <sub>33</sub> , C <sub>43</sub> , C <sub>53</sub> , C <sub>83</sub> , C <sub>93</sub> , B <sub>23P</sub> , B <sub>33</sub>					
<b>Algemeen</b>							
Voordruk expansievat	bar	0,75	0,75	0,75	0,75	0,75	0,75
Nominale inhoud van het expansievat conform EN 13831	l	12	12	12	12	12	12
Toegestane omgevingstemperatuur:	°C	0 - 50	0 - 50	0 - 50	0 - 50	0 - 50	0 - 50
Energie-efficiency-index (EEL) cv-pomp	-	≤ 0,23	≤ 0,23	≤ 0,23	≤ 0,23	≤ 0,23	≤ 0,23
EMC-grenswaardeklasse	-	2	2	2	2	2	2
Geluidsniveau	dB(A)	≤ 47	≤ 47	≤ 47	≤ 50	≤ 50	≤ 50
<b>Afmetingen en gewicht</b>							
Gewicht (zonder verpakking)	kg	43	43	43	43	43	43
Afmetingen H × B × D	mm	840 × 440 × 360	840 × 440 × 360	840 × 440 × 360	840 × 440 × 360	840 × 440 × 360	840 × 440 × 360

Tabel 77 Technische gegevens GC7000iW...-ketels

	Eenheid	GC7000iW 28 C		
		Aardgas (G20)	Aardgas (G25)	Propana
<b>Warmtevermogen/-belasting</b>				
P <sub>n, max</sub> 50/30 °C	kW	21,2	17,0	21,2
P <sub>n, max</sub> 80/60 °C	kW	20,0	16,0	20,0
P <sub>n, min</sub> 50/30 °C	kW	4,1	3,7	5,1
P <sub>n, min</sub> 80/60 °C	kW	3,7	3,3	4,6
Q <sub>n, max</sub> Hi	kW	20,5	16,4	20,5
Q <sub>n, min</sub> Hi	kW	3,8	3,4	4,7
<b>Vermogen warmwaterproductie</b>				
P <sub>nW, max</sub>	kW	28,0	22,4	28,0
Q <sub>nW, max</sub> Hi	kW	28,7	23,0	28,7
<b>Ketelrendement conform EN 15502</b>				
P <sub>n</sub> = 30% - 40/30 °C Hi	%	108,3	108,3	108,3
<b>Gasaansluitwaarde</b>				
Gascategorie		I2 E(S)	I2 E(S)	I3 P
Toegestane gasaansluitdruk	mbar	17 - 25	20 - 30	25 - 45
Aardgas (G20) (H <sub>i(15 °C)</sub> = 9,5 kWh/m <sup>3</sup> )	m <sup>3</sup> /h	3,03	-	-
Aardgas (G25) (H <sub>i(15 °C)</sub> = 8,1 kWh/m <sup>3</sup> )	m <sup>3</sup> /h	-	2,84	-
Propana (H <sub>i</sub> = 12,9 kWh/kg)	kg/h	-	-	2,22
<b>Warm water</b>				
Maximale warmwaterhoeveelheid (ΔT = 35 K)	l/min	11	11	11
Warmwatertemperatuur	°C	40-60	40-60	40-60
Maximale inlaattemperatuur koud water	°C	60	60	60
Maximale toegestane warmwaterdruk	bar	10	10	10
Minimale stroomdruk	bar	0,2	0,2	0,2

	Eenheid	GC7000iW 28 C		
		Aardgas (G20)	Aardgas (G25)	Propana
Specifiek debiet conform EN 13203-1 ( $\Delta T = 30\text{ K}$ bij G20/G31)	l/min	14,1		
<b>Rekenwaarden voor de doorsnede-berekening conform EN 13384</b>				
CO <sub>2</sub> bij P <sub>n,max</sub>	%	9,4	7,5	10,8
CO <sub>2</sub> bij P <sub>n,min</sub>	%	8,6	6,8	10,5
Rookgasdebiet bij P <sub>n,max</sub>	g/s	12,9	12,7	12,6
Rookgasdebiet bij P <sub>n,min</sub>	g/s	1,8	2,1	2,1
Rookgastemperatuur 80/60 °C bij P <sub>n,max</sub>	°C	87	87	87
Rookgastemperatuur 80/60 °C bij P <sub>n,min</sub>	°C	55	55	55
Rookgastemperatuur 40/30 °C bij P <sub>n,max</sub>	°C	59	59	59
Rookgastemperatuur 40/30 °C bij P <sub>n,min</sub>	°C	32	32	32
Standaard emissiefactor CO	mg/kWh	≤ 110	≤ 110	≤ 125
Normemissiefactor (NO <sub>x</sub> ) conform EN 15502-1	mg/kWh	≤ 35	≤ 35	≤ 84
Maximale condenshoeveelheid (40/30 °C)	l/h	1,7	1,7	1,7
Condens, pH-waarde circa	–	4,8	4,8	4,8
Vrije trek van de ventilator bij maximaal nominaal warmtevermogen	Pa	120	120	120
NO <sub>x</sub> -klasse	–	6	6	6
<b>Verwarming</b>				
Max. aanvoertemperatuur	°C	82	82	82
Min. bedrijfsdruk	bar	0,5	0,5	0,5
Max. toegestane bedrijfsdruk (PMS) verwarming	bar	3	3	3
<b>Elektrische specificaties</b>				
Elektrische spanning/frequentie	V/Hz	230 / 50	230 / 50	230 / 50
Maximaal opgenomen vermogen in standby	W	2	2	2
Maximaal opgenomen vermogen (warm water)	W	100	100	100
Maximaal opgenomen vermogen (cv-bedrijf)	W	75	75	75
Maximaal opgenomen vermogen bij laagste vermogen (cv-bedrijf)	W	60	60	60
Beschermingsklasse	IP	X4D	X4D	X4D
<b>Toelatingsgegevens</b>				
Prod. ID-nr.	–	CE-0085BU0450		
Ketelcategorie (gassoort)	–	I <sub>2</sub> E(S), I <sub>3</sub> P		
Installatietype	–	C <sub>13</sub> , C <sub>33</sub> , C <sub>43</sub> , C <sub>53</sub> , C <sub>83</sub> , C <sub>93</sub> , B <sub>23P</sub> , B <sub>33</sub>		
<b>Algemeen</b>				
Voordruk expansievat	bar	0,75	0,75	0,75
Nominale inhoud van het expansievat conform EN 13831	l	12	12	12
Toegestane omgevingstemperatuur:	°C	0 - 50	0 - 50	0 - 50
Energie-efficiency-index (EEI) cv-pomp	–	≤ 0,23	≤ 0,23	≤ 0,23
EMC-grenswaardeklasse	–	2	2	2
Geluidsniveau	dB(A)	≤ 48	≤ 48	≤ 48
<b>Afmetingen en gewicht</b>				
Gewicht (zonder verpakking)	kg	43	43	43
Afmetingen H × B × D	mm	840 × 440 × 360	840 × 440 × 360	840 × 440 × 360

Tabel 78 Technische gegevens GC7000iW ... C-ketels

### 17.4 Samenstelling condens

Stof	Waarde [mg/l]
Ammonium	1,2
Lood	≤ 0,01
Cadmium	≤ 0,001
Chroom	≤ 0,1
Halogeenkoolwaterstoffen	≤ 0,002
Koolwaterstoffen	0,015
Koper	0,028
Nikkel	0,1
Kwik	≤ 0,0001
Sulfaat	1
Zink	≤ 0,015
Tin	≤ 0,01
Vanadium	≤ 0,001

Tabel 79 Samenstelling condens

### 17.5 Sensorwaarden

Temperatuur [°C ± 10%]	Weerstand [Ω]
-20	2 392
-16	2 088
-12	1 811
-8	1 562
-4	1 342
0	1 149
4	984
8	842
10	781
15	642
20	528
25	436

Tabel 80 Buitentempatuursensor (bij weersafhankelijke regelaars toebehoren)

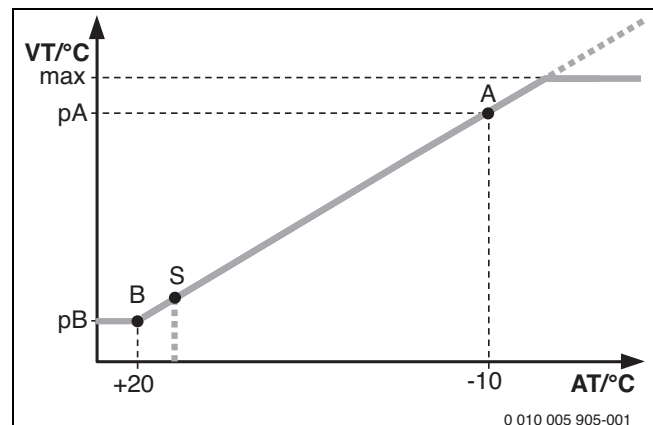
Temperatuur [°C ± 10%]	Weerstand [Ω]
20	14 772
25	11 981
30	9 786
35	8 047
40	6 653
45	5 523
50	4 608
55	3 856
60	3 243
65	2 744
70	2 332
75	1 990
80	1 704
85	1 464
90	1 262
95	1 093
100	950

Tabel 81 Aanvoertempatuursensor, boiler tempatuursensor, externe aanvoertempatuursensor, boiler tempatuursensor solar

Temperatuur [°C ± 10%]	Weerstand [Ω]
0	33242
10	19947
20	12394
30	7947
40	5242
50	3548
60	2459
70	1740
80	1256
90	923

Tabel 82 Warmwatertempatuursensor

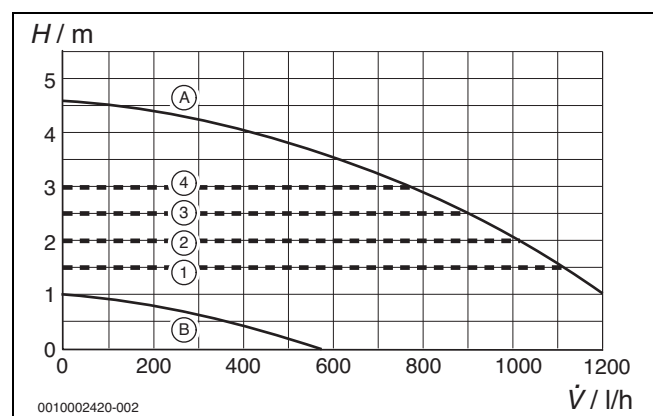
### 17.6 Stooklijn



Afb. 81 Stooklijn

- A Eindpunt (bij buitentemperatuur - 10 °C)
- AT Buitentemperatuur
- B Voetpunt (bij buitentemperatuur + 20 °C)
- max Maximale aanvoertemperatuur
- pA Aanvoertemperatuur in eindpunt van de stooklijn
- pB Aanvoertemperatuur in voet van de stooklijn
- S Automatische cv-uitschakeling (zomerbedrijf)
- VT Aanvoertemperatuur



### 17.7 Pompkarakteristiek van de cv-pomp





Afb. 82 Pompkarakteristieken en pompcurven

- [1] Pompkarakteristiek constante druk 150 mbar
- [2] Pompkarakteristiek constante druk 200 mbar
- [3] Pompkarakteristiek constante druk 250 mbar
- [4] Pompkarakteristiek constante druk 300 mbar
- [A] Pompcurve bij maximaal pompvermogen
- [B] Pompcurve bij minimaal pompvermogen
- H Restopvoerdruk
- $\dot{V}$  Volumestroom

**17.8 Conformiteitsverklaring**

BETREFT PRODUCT	<b>Bosch GC7000iW-...</b>
CONSTRUCTEUR	<b>BOSCH THERMOTECHNIK GmbH</b> Junkersstrasse 20-24, D-73249 Wernau - Duitsland
AARD	<b>CONDENSERENDE GASWANDKETEL</b>
INVOERDER & BEHEERDER VAN DE TECHNISCHE DOCUMENTEN	<b>Bosch Thermotechnology nv/sa</b> Kontichsesteenweg 60 - 2630 Aartselaar - België
CONTROLEORGANISME & ERKEND LABORATORIUM	<b>DVGW</b> Josef Wirmer Strasse 1 – 3 - 53123 Bonn - Duitsland
CONTROLE VAN HET TYPE IDENTIFICATIENUMMER	<b>GC7000iW 14; GC7000iW 14 B</b> <b>GC7000iW 24; GC7000iW 24 B; GC7000iW 24 C; GC7000iW 24 BC</b> <b>GC7000iW 28 C; GC7000iW 28BC</b> (CE-0085BU0450)
TOEPASBARE RICHTLIJNEN	CE: 2009/142/CEE, 92/42/CEE, 2014/35/EU, 2014/30/EU, 2019/125/EC+EU 813/2013, 2019/125/EC+ EU 641/2009 BE: Koninklijke Besluiten van 8 januari 2004 en 17 juli 2009 betreffende de reglementering van de uitstootniveaus CO en NOx.
REFERENTIENORMEN	EN 15502-1, EN 15502-2-1, EN 437 EN 60335-1, EN 60335-2-102, EN 55014-1, EN 55014-2, EN 61000-3-2, EN 61000-3-3, EN 61000-4-2, EN 61000-4-4, EN 61000-4-5, EN 61000-4-6, EN 61000-4-11
CONTROLEPROCEDURE	Verzekering fabricagekwaliteit
VERKLARING	De producten geïdentificeerd in dit document, zijn conform met de vernoemde richtlijnen en met het gehomologeerde type. De fabricage is onderworpen aan de procedure van de vernoemde controle.
GEMETEN WAARDEN	NOx: 20 mg/kWh (@GC7000iW 14; GC7000iW 14) 23-mg/kWh (@GC7000iW 24; GC7000iW 24 B; GC7000iW 24 C; GC7000iW 24 BC) 23 mg/kWh (GC7000iW 28 C; GC7000iW 28BC) CO: 30 mg/kWh (@GC7000iW 14; GC7000iW 14) 50 mg/kWh (@GC7000iW 24; GC7000iW 24 B; GC7000iW 24 C; GC7000iW 24 BC) 60 mg/kWh (GC7000iW 28 C; GC7000iW 28BC)
GEWAARBORGDE WAARDEN	NOx: < 70 mg/kWh CO: < 110 mg/kWh
Wernau, 01.08.2016	Bosch Thermotechnik GmbH
	<div style="display: flex; justify-content: space-around; align-items: flex-end;"> <div style="text-align: center;">  <p>TT/ES Thomas Bauer Executive Vice President Sales and Marketing</p> </div> <div style="text-align: center;">  <p>TT/EE Dr. Henrik Siegle Executive Vice President Engineering</p> </div> </div>

Afb. 83

BETREFT PRODUCT	<b>Bosch GC7000iW-...</b>
CONSTRUCTEUR	<b>BOSCH THERMOTECHNIK GmbH</b> Junkersstrasse 20-24, D-73249 Wernau - Duitsland
AARD	<b>CONDENSERENDE GASWANDKETEL</b>
INVOERDER & BEHEERDER VAN DE TECHNISCHE DOCUMENTEN	<b>Bosch Thermotechnology nv/sa</b> Kontichsesteenweg 60 - 2630 Aartselaar - België
CONTROLEORGANISME & ERKEND LABORATORIUM	<b>DVGW</b> Josef Wirmer Strasse 1 – 3 - 53123 Bonn - Duitsland
CONTROLE VAN HET TYPE IDENTIFICATIENUMMER	<b>GC7000iW 14 P 31; GC7000iW 24 P 31 GC7000iW 20/28 C 31 (CE-0085BU0450)</b>
TOEPASBARE RICHTLIJNEN	CE: 2009/142/CEE, 92/42/CEE, 2014/35/EU, 2014/30/EU, 2019/125/EC+EU 813/2013, 2019/125/EC+ EU 641/2009 BE: Koninklijke Besluiten van 8 januari 2004 en 17 juli 2009 betreffende de reglementering van de uitstootniveaus CO en NOx.
REFERENTIENORMEN	EN 15502-1, EN 15502-2-1, EN 437 EN 60335-1, EN 60335-2-102, EN 55014-1, EN 55014-2, EN61000-3-2, EN61000-3-3, EN 61000-4-2, EN 61000-4-4, EN 61000-4-5, EN 61000-4-6, EN 61000-4-11
CONTROLEPROCEDURE	Verzekering fabricagekwaliteit
VERKLARING	De producten geïdentificeerd in dit document, zijn conform met de vernoemde richtlijnen en met het gehomologeerde type. De fabricage is onderworpen aan de procedure van de vernoemde controle.
GEMETEN WAARDEN	NOx: 43 mg/kWh (GC7000iW 14 P 31) 52 mg/kWh (GC7000iW 24 P 31) 52 mg/kWh (GC7000iW 20/28 C 31) CO: 38 mg/kWh (GC7000iW 14 P 31) 60 mg/kWh (GC7000iW 24 P 31) 108 mg/kWh (GC7000iW 20/28 C 31)
GEWAARBORGDE WAARDEN	NOx: < 70 mg/kWh CO: < 125 mg/kWh
Wernau, 30.01.2018	Bosch Thermotechnik GmbH
	 TT/ES Thomas Bauer Executive Vice President Sales and Marketing
	 TT/EE Dr. Henrik Siegle Executive Vice President Engineering

Afb. 84







Bosch Thermotechnology n.v./s.a.  
Zandvoortstraat 47  
2800 Mechelen  
[www.bosch-climate.be](http://www.bosch-climate.be)

Dienst na verkoop (voor herstelling)  
Service après-vente (pour réparation)  
T: 015 46 57 00  
[www.service.bosch-climate.be](http://www.service.bosch-climate.be)  
[service.planning@be.bosch.com](mailto:service.planning@be.bosch.com)

Deutsche Fassung auf Anfrage erhältlich.