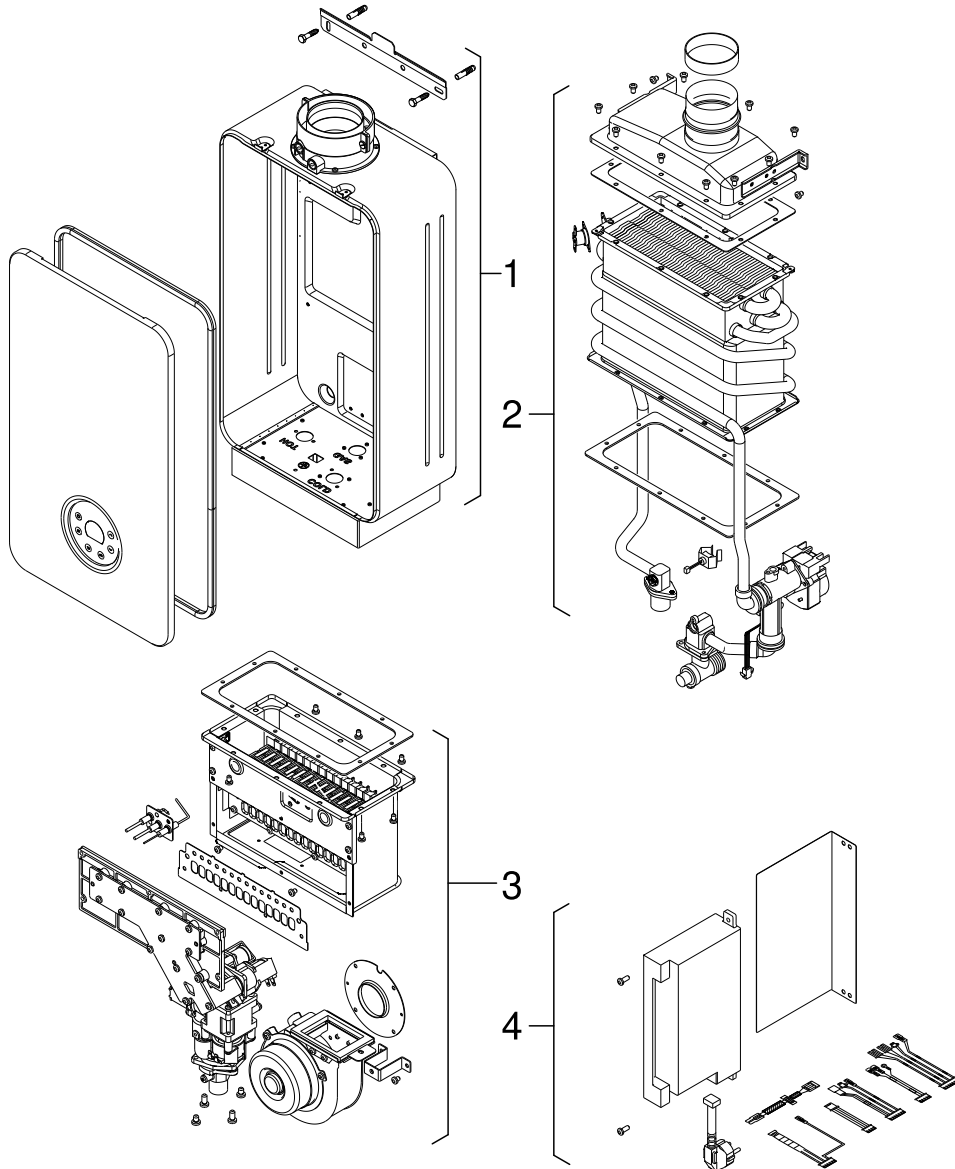


Therm 5700S T5700S 12 D...



6720907791.AA JF

[de] Wichtige Hinweise zur Installation/Montage

Die Installation/Montage muss durch eine für die Arbeiten zugelassene Fachkraft unter Beachtung der geltenden Vorschriften erfolgen.

[en] Important notes on installation/assembly

The installation/assembly must be carried out by a qualified contractor, following these instructions and in compliance with the applicable regulations.

[fr] Instructions importantes pour l'installation/le montage

L'installation/le montage doit être effectué(e) par un spécialiste qualifié pour les opérations concernées et dans le respect de la présente notice et des prescriptions applicables.

[bg] Важни указания във връзка с инсталацията/монтажа

Инсталацията/монтажът трябва да се извършва от лицензиран за работите специалист в съответствие с настоящото ръководство и с приложимите разпоредби.

[cs] Důležité pokyny k instalaci/montáži

Instalaci/montáž musí při dodržení pokynů uvedených v tomto návodu a platných předpisů provést odborný pracovník s příslušným oprávněním pro tyto práce.

[da] Vigtige anvisninger til installationen/monteringen

Installationen/monteringen skal foretages af en godkendt installatør under overholdelse af denne vejledning og de gældende forskrifter.

[el] Σημαντικές υποδείξεις για την εγκατάσταση/συναρμολόγηση

Η εγκατάσταση/τοποθέτηση πρέπει να ανατίθεται σε εκπαιδευμένο για τις συγκεκριμένες εργασίες τεχνικό προσωπικό με τήρηση αυτών των οδηγιών καθώς και των σχετικών προδιαγραφών.

[es] Indicaciones importantes para instalación/montaje

La instalación/el montaje debe realizarla personal especializado que esté autorizado para realizar estos trabajos y que tenga en cuenta estas instrucciones y la normativa vigente.

[et] Olulised juhised paigaldamiseks/montaažiks

Paigaldamist/montaaži tohib läbi viia vaid selleks volitusi omav spetsialist, arvestades kehtivaid nõudeid.

[nl-BE] Belangrijke aanwijzingen betreffende de installatie/montage

De installatie/montage moet worden uitgevoerd door een voor de werkzaamheden geautoriseerde installateur rekening houdend met deze handleiding en de geldende voorschriften.

[fi] Tärkeitä asennus- ja kokoonpano-ohjeita

Näihin töihin hyväksytyyn ammattiasentajan pitää suorittaa asennus- ja kokoonpanotyöt voimassa olevien määräysten mukaisesti.

[hr] Važne upute za Instalaciju/Montažu

Instalacija/montaža mora biti izvedena od strane kvalificiranog stručnog osoblja, poštujući ove Upute i u skladu sa važećim propisima.

[hu] Fontos tudnivalók az installáláshoz/szereléshez

A telepítés/szerelés egy, a munkálatokra felhatalmazott szakembernek kell végeznie, jelen utasítás és az érvényes előírások figyelembevételével.

[it] Avvertenze importanti per l'installazione/il montaggio

L'installazione/il montaggio deve aver luogo ad opera di una ditta specializzata ed autorizzata in osservanza di queste istruzioni e delle direttive vigenti.

[ka] მნიშვნელოვანი მითითებები ინსტალაციისთვის/მონტაჟისთვის

ინსტალაცია/მონტაჟი უნდა განხორციელდეს სამუშაოებისთვის დაშვებული კვალიფიციური პერსონალის მიერ, მოქმედი განაწესის დაცვით.

[lt] Svarbios instaliavimo ir (arba) montavimo nuorodos

Instaliavimo/montavimo darbus, laikydamiesi šios instrukcijos reikalavimų ir galiojančių taisyklių, privalo atlikti šioms darbams įgalioti specialistai.

[sq] Shënime të rëndësishme për instalimin/montimin

Instalimi/montimi duhet të bëhet nga një kontraktues i kualifikuar, duke ndjekur këto udhëzime dhe në përputhje me rregulloret në fuqi.

[lv] Svarīgi norādījumi par iekārtas uzstādīšanu / montāžu

Uzstādīšanu/montāžu jāveic atbilstošajiem darbiem sertificētam speciālistam, ievērojot šo instrukciju un spēkā esošos noteikumus.

[nl] Belangrijke aanwijzingen betreffende de installatie/montage

De installatie/montage moet door een erkend installateur volgens de geldende voorschriften worden uitgevoerd.

[no] Viktig informasjon om installasjon/montering

Installasjonen/monteringen skal gjennomføres av autoriserte installatører, og installasjonsanvisningen samt gjeldende forskrifter skal følges.

[pl] Ważne wskazówki dotyczące instalacji/montażu

Instalację/montaż powinien wykonać specjalista uprawniony do tego typu prac z uwzględnieniem informacji podanych w niniejszej instrukcji oraz aktualnie obowiązujących przepisów.

[pt] Indicações importantes relativas à instalação/montagem

A instalação/montagem deve ser efectuada por um técnico autorizado para os trabalhos, respeitando este manual e as prescrições válidas.

[ro] Indicații importante privind instalarea/montajul

Instalarea/montajul trebuie realizate de către un specialist autorizat pentru lucrările respective, respectându-se prezentele instrucțiuni și prescripțiile valabile.

[ru] Важные указания по подключению/монтажу

Подключение/монтаж должны выполнять только специалисты, имеющие допуск к выполнению таких работ, при соблюдении требований этой инструкции и действующих норм и правил.

[sk] Dôležité pokyny týkajúce sa inštalácie/montáže

Inštaláciu/montáž musí vykonať odborný personál, ktorý má oprávnenie pre výkon týchto prác, pričom musí dodržiavať pokyny uvedené v tomto návode a platné predpisy.

[sl] Pomembni napotki za namestitvev/montažo

Inštalacijo/montažo lahko izvede samo pooblaščen strokovnjak ob upoštevanju teh navodil in veljavnih predpisov.

[sr] Važna uputstva za ugradnju i montažu

Ovu instalaciju/montažu moraju da obave stručna lica koja su ovlašćena za obavljanje takvih radova u skladu sa ovim uputstvom i važećim propisima.

[sv] Viktiga anvisningar för installation/montering

Installationen/monteringen måste utföras av en behörig och tekniskt utbildad person enligt denna anvisning samt gällande föreskrifter.

[tr] Kurulum/Montaj ile ilgili önemli uyarılar

Kurulum/montaj, bu çalışmaları yapmasına müsaade edilen uzman kişiler tarafından işbu kılavuz ve geçerli yönetmelikler dikkate alınarak yapılmalıdır.

[uk] Важливі вказівки щодо установки/монтажу

Встановлення/монтаж повинні виконувати фахівці, що допущені до виконання таких робіт, із дотриманням цієї інструкції та діючих приписів.

[zh] 安装方面的重要提示

安装和组装工作必须由经过许可的专业人员进行, 同时必须遵守本说明书和现行法规的相关要求

[ar] ملاحظات هامة للتثبيت/التجميع

يجب أن يتم التثبيت/التجميع من قبل متخصص مصرح له بالعمل، مع مراعاة اللوائح السارية.

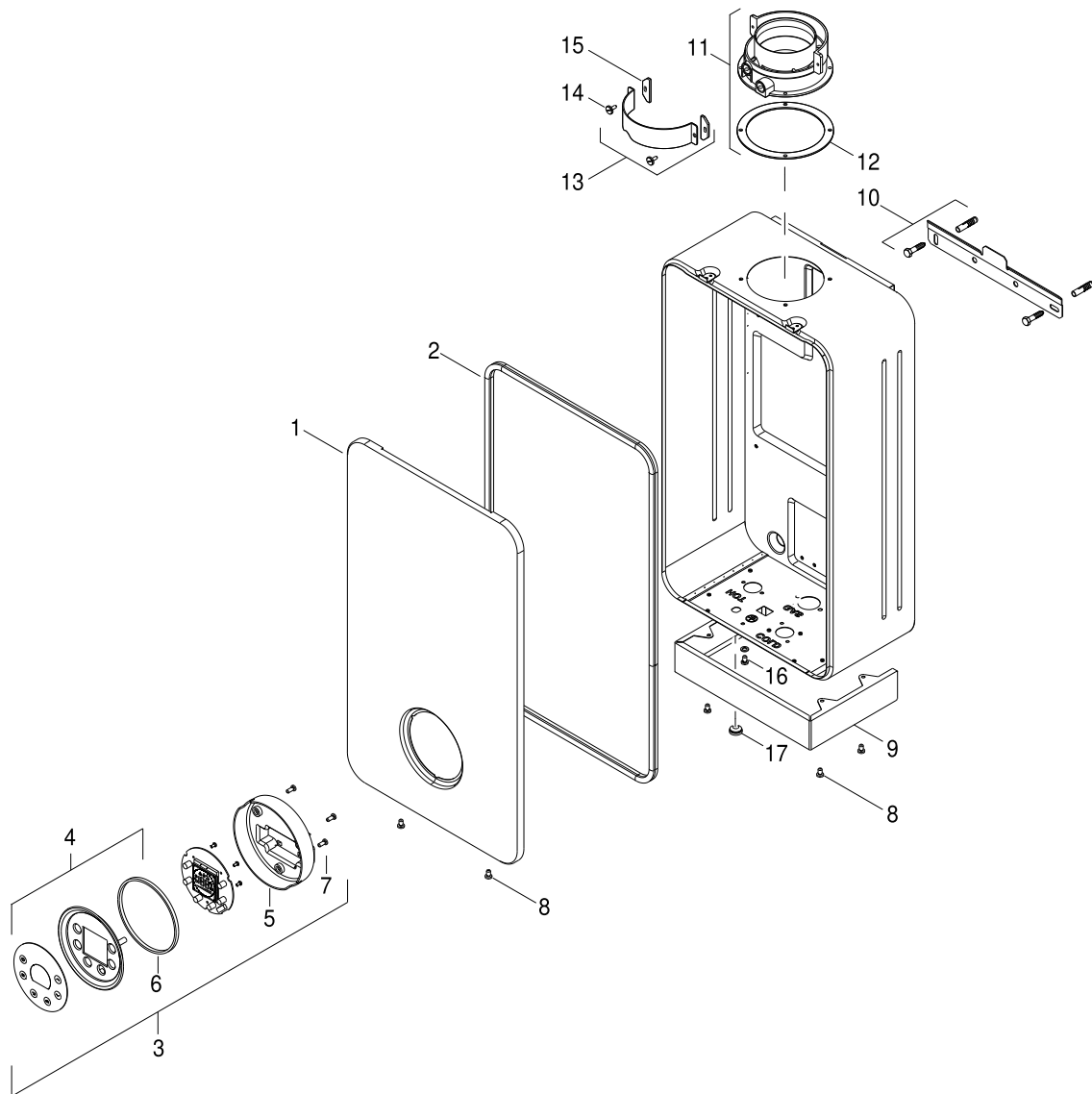
[fa] تذکرات مهم درباره نصب/مونتاژ

نصب/مونتاژ باید توسط فردی حرفه ای که مجاز به انجام این کار است، و همچنین با توجه کامل به مقررات مربوطه انجام شود.

[az] Quraşdırılma

Quraşdırılma işinin yerinə yetirilməsi səlahiyyətli bir mütəxəssis tərəfindən və müvafiq qaydalara uyğun olaraq aparılmalıdır.

Ersatzteilliste



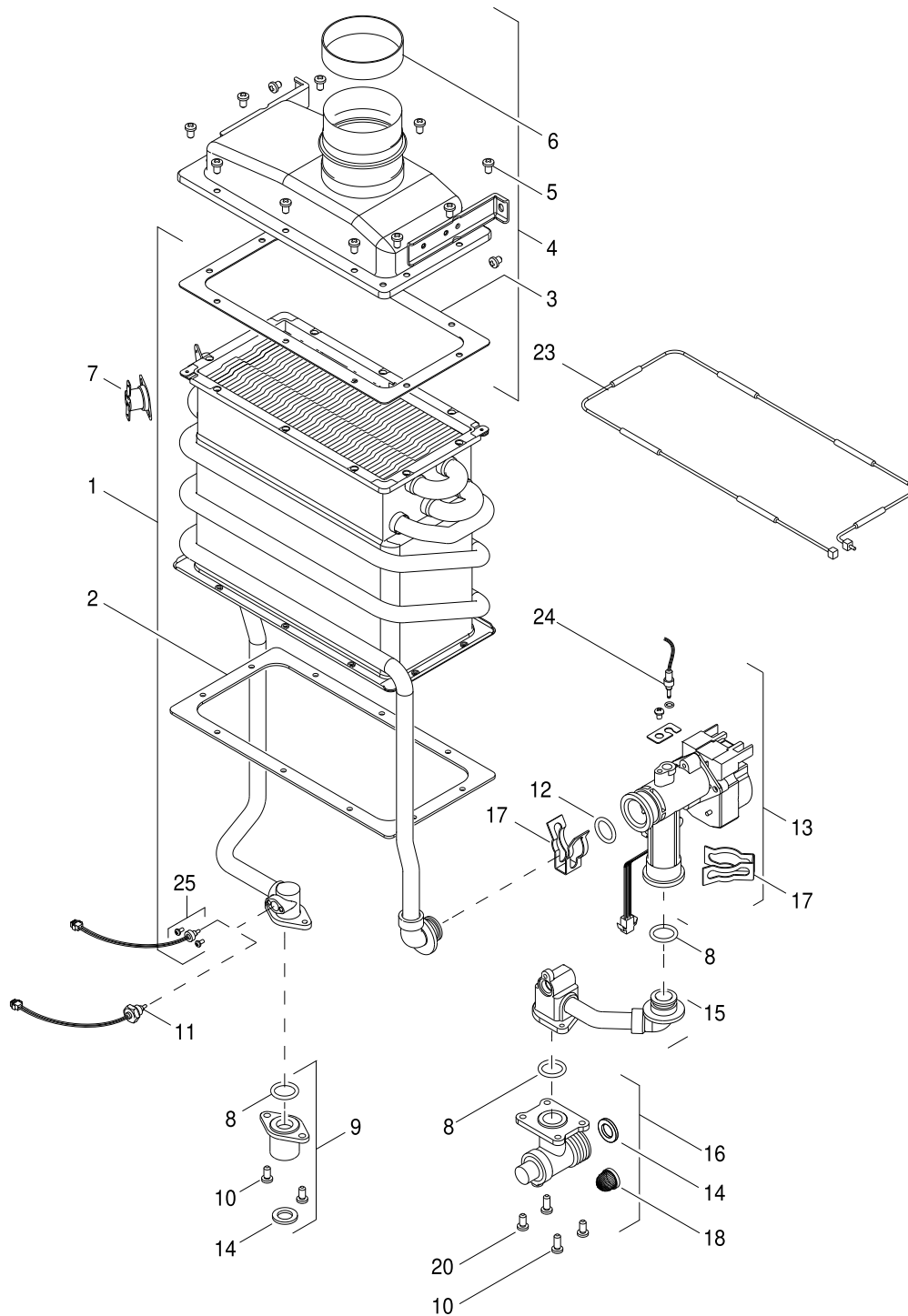
6720907706.AA JF

Mantel

1

**Therm 5700S
T5700S 12 D...**

Ersatzteilliste



6720907708.AC JF

Innenkörper

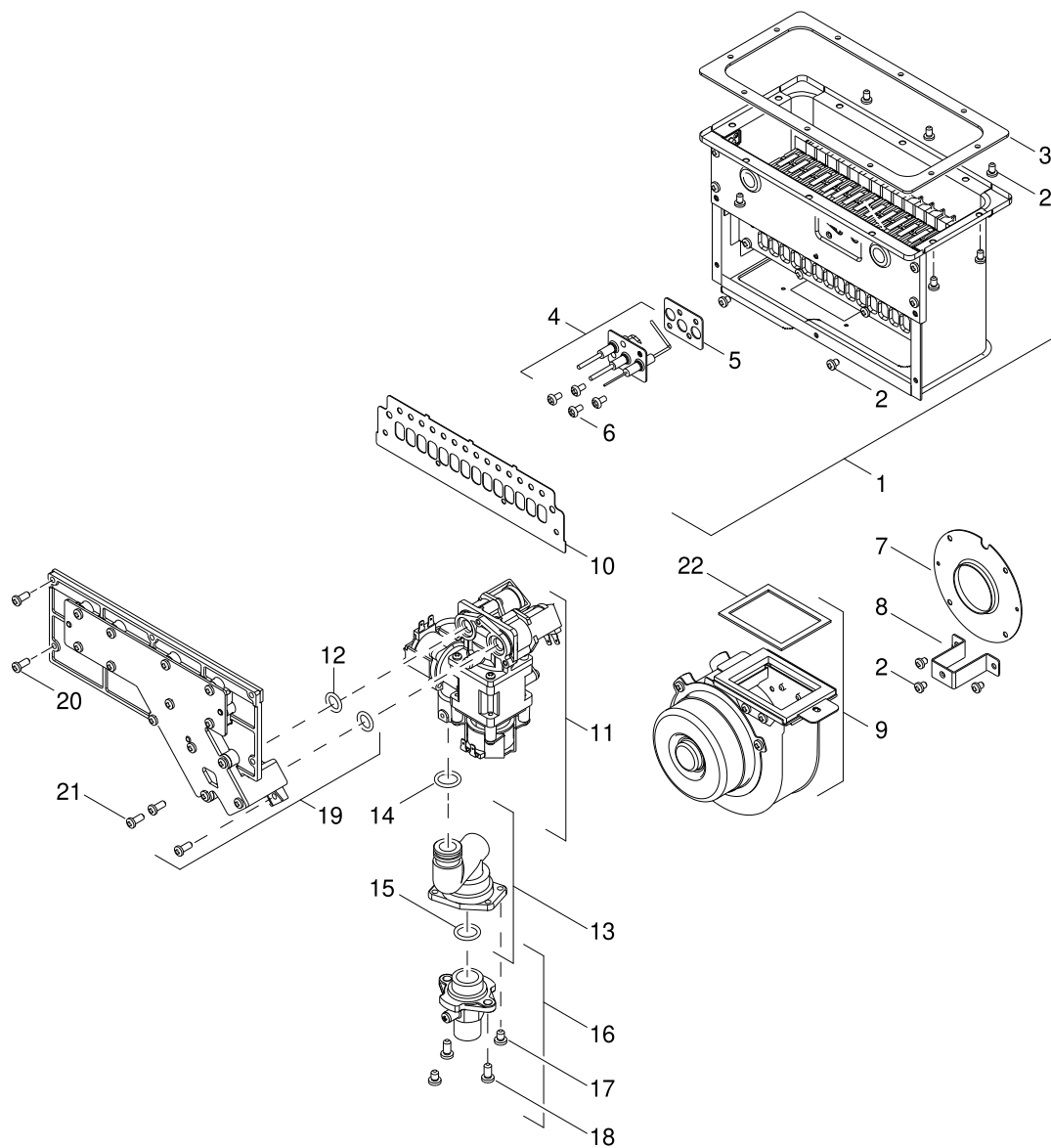
**Therm 5700S
T5700S 12 D...**

2

Pos	Bezeichnung	Bestell-Nr.	PG	Gasart	T5700S 12 D...																Bemerkungen
1	Innenkörper	8 738 740 726	43		■																
2	Flachdichtung	8 738 722 090	10		■																
3	Flachdichtung	8 738 722 089	10		■																
4	Abgassammler	8 738 722 082	22		■																
5	Schraube (10x)	8 738 722 073	10		■																
6	Dichtgummi	8 738 722 045	10		■																
7	Temperaturbegrenzer	8 738 722 005	13		■																<=FD280 (2022/12)
8	O-Ring (10x)	8 738 722 008	10		■																
9	Anschlussbuchse	8 738 722 009	14		■																
10	Schraube (10x)	8 738 722 010	10		■																
11	Temperaturfühler	8 738 722 007	13		■																<=FD280 (2022/12)
12	O-Ring (10x)	8 738 722 093	10		■																
13	Wasserventil mit Motor	8 738 722 091	37		■																
14	Dichtscheibe (10x)	8 738 722 017	10		■																
15	Anschlussrohr	8 738 722 092	27		■																
16	Anschlussstutzen	8 738 722 097	24		■																
17	Klemmfeder (10x)	8 738 722 095	10		■																
18	Sieb (10x)	8 738 722 018	10		■																
20	Schraube (10x)	8 738 722 019	10		■																
23	Thermosicherung	8 738 722 084	14		■																
24	Temperaturfühler	8 738 743 672	13		■																
25	Temperaturfühler	8 738 725 213	13		■																>=FD337 (2023/01)

Therm 5700S T5700S 12 D...	Innenkörper	2
---------------------------------------	-------------	----------

Ersatzteilliste



6720907709.ab JF

Brenner/Gebläse/Gasarmatur

**Therm 5700S
T5700S 12 D...**

3

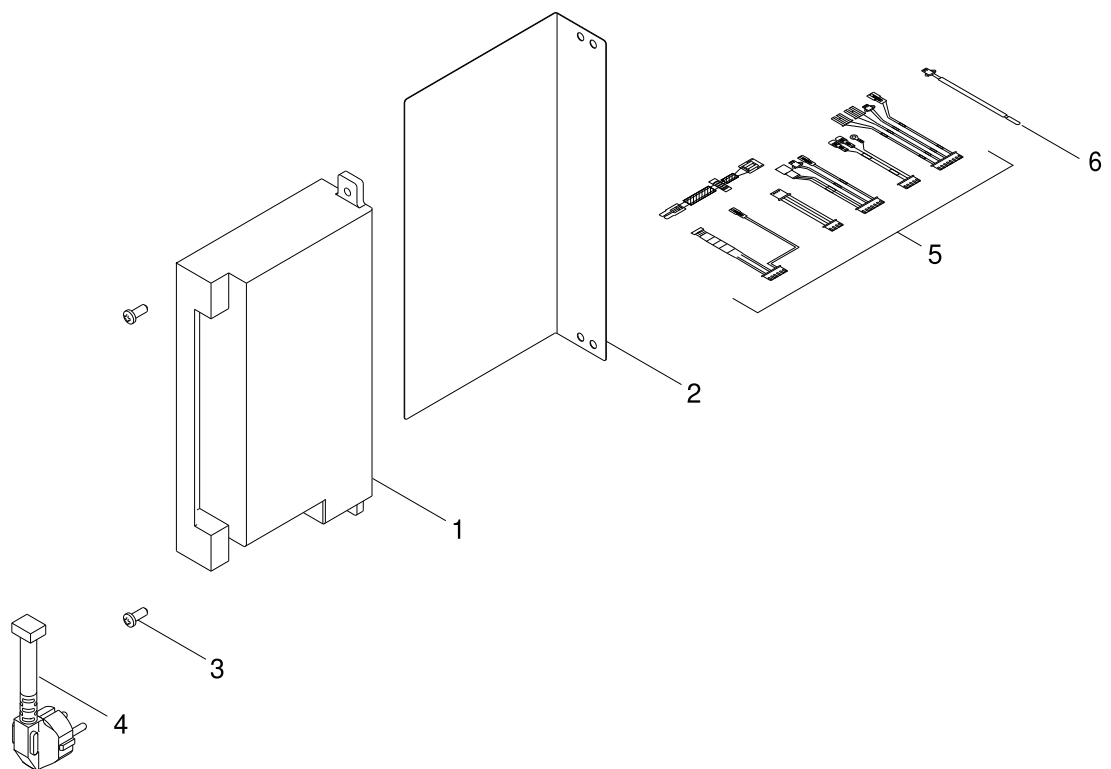
Pos	Bezeichnung	Bestell-Nr.	PG	Gasart	T5700S 12 D...																Bemerkungen
1	Brenner	8 738 722 101	39	23	■																<= FD917 (2019/01)
1	Brenner	8 738 722 102	39	31	■																<= FD917 (2019/01)
1	Brenner	8 738 725 872	38	23	■																>= FD918 (2019/02)
2	Schraube (10x)	8 738 722 073	10		■																
3	Flachdichtung	8 738 722 090	10		■																
4	Ignition-Elektroden-Einheit	8 738 722 257	13		■																
5	Dichtung (10x)	8 738 722 037	10		■																
6	Schraube (10x)	8 738 722 040	10		■																
7	Drosselscheibe Ø40	8 738 722 146	10	23	■																<= FD917 (2019/01)
7	Drosselscheibe Ø33	8 738 722 155	10	23	■																>= FD918 (2019/02)
8	Stütze	8 738 722 141	10		■																
9	Gebläse	8 738 722 154	37	23	■																>= FD918 (2019/02)
9	Gebläse	8 738 724 173	36	23	■																<= FD917 (2019/01)
10	Primärluftschieber LPG	8 738 722 083	10	31	■																<= FD917 (2019/01)
10	Primärluftschieber NG	8 738 722 103	10	23	■																<= FD917 (2019/01)
10	Primärluftschieber	8 738 725 873	10	23	■																>= FD918 (2019/02)
11	Gasarmatur	8 738 722 108	41		■																
12	O-Ring (10x)	8 738 722 079	10		■																
13	Verbindungsstück	8 738 722 110	18		■																
14	O-Ring (10x)	8 738 722 109	10		■																
15	O-Ring (10x)	8 738 722 013	10		■																
16	Gasanschluss	8 738 722 111	15		■																
17	Schraube (10x)	8 738 722 112	10		■																
18	Schraube (10x)	8 738 722 107	10		■																
19	Verteilerrohr	8 738 722 104	32	23	■																
19	Verteilerrohr	8 738 722 105	32	31	■																
20	Schraube (10x)	8 738 722 106	10		■																
21	Schraube (10x)	8 738 722 010	10		■																
22	Dichtung Gebläse	8 755 001 945	10		■																
	Gasartumbau-Set 23>31	7 736 505 915			■																>= FD918 (2019/02)
	Gasartumbau-Set 31>23	7 736 505 916			■																>= FD918 (2019/02)
	Dichtungs-Set	8 738 722 314	13		■																
	Gasartumbau-Set 23>31	8 738 722 966			■																<= FD917 (2019/01)
	Gasartumbau-Set 31>23	8 738 722 967			■																<= FD917 (2019/01)

**Therm 5700S
T5700S 12 D...**

Brenner/Gebläse/Gasarmatur

3

Ersatzteilliste



6720907710.AA JF

Schaltkasten

Therm 5700S
T5700S 12 D...

4

Pos	Bezeichnung	Bestell-Nr.	PG	Gasart																		Bemerkungen
					T5700S 12 D...																	
1	Steuergerät	8 738 724 807	44		■																	<= FD917 (2019/01)
1	Steuergerät (ECU)	8 738 729 561	44		■																	>= FD918 (2019/02)
2	Schutzblech	8 738 722 123	10		■																	
3	Schraube (10x)	8 738 722 032	10		■																	
4	Netzkabel	8 738 722 046	16		■																	
5	Kabel-Set	8 738 722 006	27		■																	
6	Fühler NTC	8 738 724 756	10		■																	

Therm 5700S T5700S 12 D...	Schaltkasten	4
---------------------------------------	--------------	----------

Gerätetypen

Gerät	Bestell-Nr.	Land	Bemerkungen
T5700S 12 D23	7 736 505 025	BE	
T5700S 12 D31	7 736 505 026	BE	



BOSCH

Bosch Thermotechnik GmbH
Junkersstr. 20-24
D-73249 Wernau / Germany
www.bosch-homecomfort.com