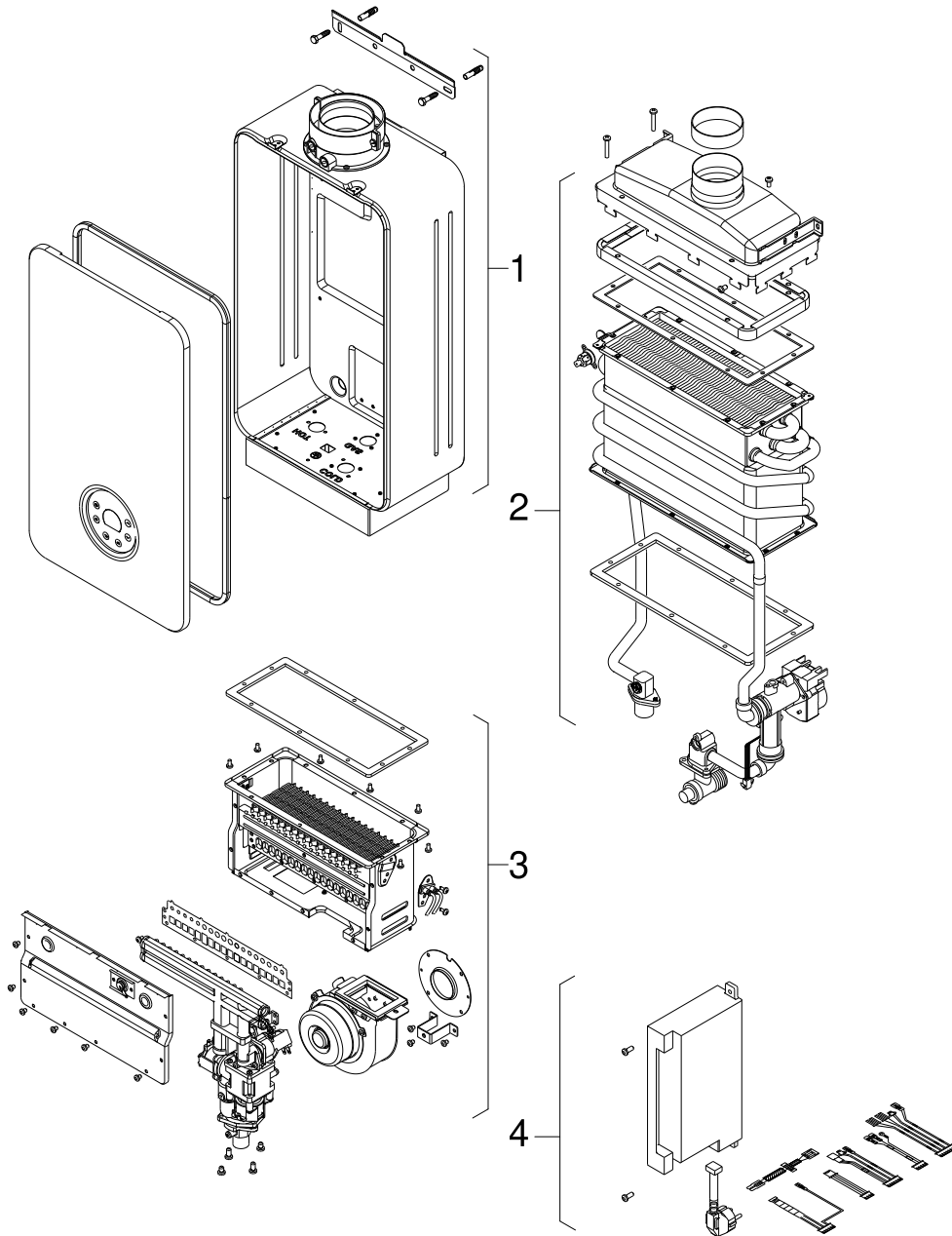


Therm 5700S T5700S 15/17 D...



6720907792.AA JF

[de] Wichtige Hinweise zur Installation/Montage

Die Installation/Montage muss durch eine für die Arbeiten zugelassene Fachkraft unter Beachtung der geltenden Vorschriften erfolgen.

[en] Important notes on installation/assembly

The installation/assembly must be carried out by a qualified contractor, following these instructions and in compliance with the applicable regulations.

[fr] Instructions importantes pour l'installation/le montage

L'installation/le montage doit être effectué(e) par un spécialiste qualifié pour les opérations concernées et dans le respect de la présente notice et des prescriptions applicables.

[bg] Важни указания във връзка с инсталацията/монтажа

Инсталацията/монтажът трябва да се извършва от лицензиран за работите специалист в съответствие с настоящото ръководство и с приложимите разпоредби.

[cs] Důležité pokyny k instalaci/montáži

Instalaci/montáž musí při dodržení pokynů uvedených v tomto návodu a platných předpisů provést odborný pracovník s příslušným oprávněním pro tyto práce.

[da] Vigtige anvisninger til installationen/monteringen

Installationen/monteringen skal foretages af en godkendt installatør under overholdelse af denne vejledning og de gældende forskrifter.

[el] Σημαντικές υποδείξεις για την εγκατάσταση/συναρμολόγηση

Η εγκατάσταση/τοποθέτηση πρέπει να ανατίθεται σε εκπαιδευμένο για τις συγκεκριμένες εργασίες τεχνικό προσωπικό με τήρηση αυτών των οδηγιών καθώς και των σχετικών προδιαγραφών.

[es] Indicaciones importantes para instalación/montaje

La instalación/el montaje debe realizarla personal especializado que esté autorizado para realizar estos trabajos y que tenga en cuenta estas instrucciones y la normativa vigente.

[et] Olulised juhised paigaldamiseks/montaažiks

Paigaldamist/montaaži tohib läbi viia vaid selleks volitusi omav spetsialist, arvestades kehtivaid nõudeid.

[nl-BE] Belangrijke aanwijzingen betreffende de installatie/montage

De installatie/montage moet worden uitgevoerd door een voor de werkzaamheden geautoriseerde installateur rekening houdend met deze handleiding en de geldende voorschriften.

[fi] Tärkeitä asennus- ja kokoonpano-ohjeita

Näihin töihin hyväksytyyn ammattiasentajan pitää suorittaa asennus- ja kokoonpanotyöt voimassa olevien määräysten mukaisesti.

[hr] Važne upute za Instalaciju/Montažu

Instalacija/montaža mora biti izvedena od strane kvalificiranog stručnog osoblja, poštujući ove Upute i u skladu sa važećim propisima.

[hu] Fontos tudnivalók az installáláshoz/szereléshez

A telepítés/szerelés egy, a munkálatokra felhatalmazott szakembernek kell végeznie, jelen utasítás és az érvényes előírások figyelembevételével.

[it] Avvertenze importanti per l'installazione/il montaggio

L'installazione/il montaggio deve aver luogo ad opera di una ditta specializzata ed autorizzata in osservanza di queste istruzioni e delle direttive vigenti.

[ka] მნიშვნელოვანი მითითებები ინსტალაციისთვის/მონტაჟისთვის

ინსტალაცია/მონტაჟი უნდა განხორციელდეს სამუშაოებისთვის დაშვებული კვალიფიციური პერსონალის მიერ, მოქმედი განაწესის დაცვით.

[lt] Svarbios instaliavimo ir (arba) montavimo nuorodos

Instaliavimo/montavimo darbus, laikydamiesi šios instrukcijos reikalavimų ir galiojančių taisyklių, privalo atlikti šioms darbams įgalioti specialistai.

[sq] Shënime të rëndësishme për instalimin/montimin

Instalimi/montimi duhet të bëhet nga një kontraktues i kualifikuar, duke ndjekur këto udhëzime dhe në përputhje me rregulloret në fuqi.

[lv] Svarīgi norādījumi par iekārtas uzstādīšanu / montāžu

Uzstādīšanu/montāžu jāveic atbilstošajiem darbiem sertificētam speciālistam, ievērojot šo instrukciju un spēkā esošos noteikumus.

[nl] Belangrijke aanwijzingen betreffende de installatie/montage

De installatie/montage moet door een erkend installateur volgens de geldende voorschriften worden uitgevoerd.

[no] Viktig informasjon om installasjon/montering

Installasjonen/monteringen skal gjennomføres av autoriserte installatører, og installasjonsanvisningen samt gjeldende forskrifter skal følges.

[pl] Ważne wskazówki dotyczące instalacji/montażu

Instalację/montaż powinien wykonać specjalista uprawniony do tego typu prac z uwzględnieniem informacji podanych w niniejszej instrukcji oraz aktualnie obowiązujących przepisów.

[pt] Indicações importantes relativas à instalação/montagem

A instalação/montagem deve ser efectuada por um técnico autorizado para os trabalhos, respeitando este manual e as prescrições válidas.

[ro] Indicații importante privind instalarea/montajul

Instalarea/montajul trebuie realizate de către un specialist autorizat pentru lucrările respective, respectându-se prezentele instrucțiuni și prescripțiile valabile.

[ru] Важные указания по подключению/монтажу

Подключение/монтаж должны выполнять только специалисты, имеющие допуск к выполнению таких работ, при соблюдении требований этой инструкции и действующих норм и правил.

[sk] Dôležité pokyny týkajúce sa inštalácie/montáže

Inštaláciu/montáž musí vykonať odborný personál, ktorý má oprávnenie pre výkon týchto prác, pričom musí dodržiavať pokyny uvedené v tomto návode a platné predpisy.

[sl] Pomembni napotki za namestitvev/montažo

Inštalacijo/montažo lahko izvede samo pooblaščen strokovnjak ob upoštevanju teh navodil in veljavnih predpisov.

[sr] Važna uputstva za ugradnju i montažu

Ovu instalaciju/montažu moraju da obavne stručna lica koja su ovlašćena za obavljanje takvih radova u skladu sa ovim uputstvom i važećim propisima.

[sv] Viktiga anvisningar för installation/montering

Installationen/monteringen måste utföras av en behörig och tekniskt utbildad person enligt denna anvisning samt gällande föreskrifter.

[tr] Kurulum/Montaj ile ilgili önemli uyarılar

Kurulum/montaj, bu çalışmaları yapmasına müsaade edilen uzman kişiler tarafından işbu kılavuz ve geçerli yönetmelikler dikkate alınarak yapılmalıdır.

[uk] Важливі вказівки щодо установки/монтажу

Встановлення/монтаж повинні виконувати фахівці, що допущені до виконання таких робіт, із дотриманням цієї інструкції та діючих приписів.

[zh] 安装方面的重要提示

安装和组装工作必须由经过许可的专业人员进行，同时必须遵守本说明书和现行法规的相关要求

[ar] ملاحظات هامة للتجميع

يجب أن يتم التجميع من قبل متخصص مصرح له بالعمل، مع مراعاة اللوائح السارية.

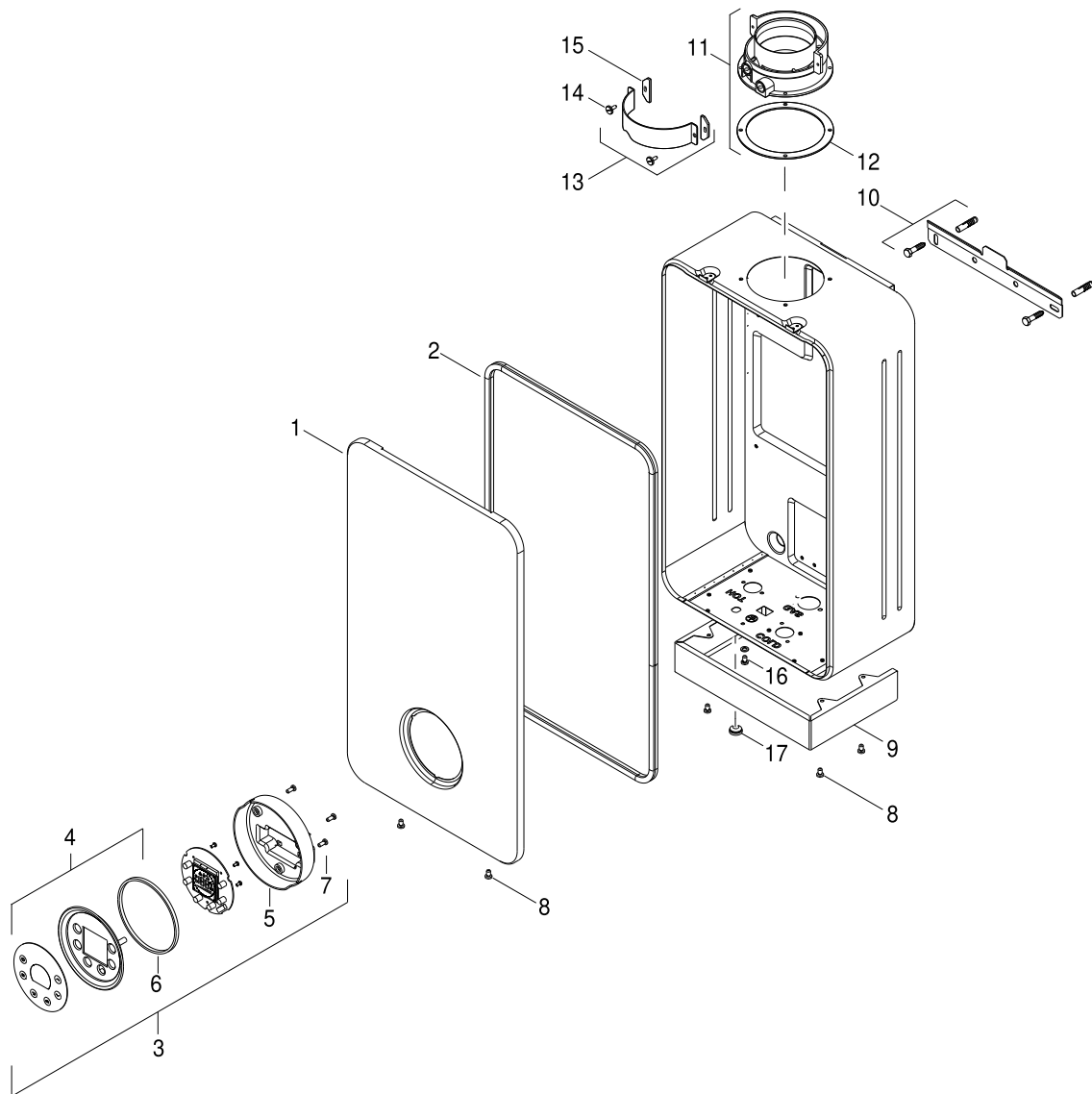
[fa] تذکرات مهم درباره نصب/مونتاژ

نصب/مونتاژ باید توسط فردی حرفه ای که مجاز به انجام این کار است، و همچنین با توجه کامل به مقررات مربوطه انجام شود.

[az] Quraşdırılma

Quraşdırılma işinin yerinə yetirilməsi səlahiyyətli bir mütəxəssis tərəfindən və müvafiq qaydalara uyğun olaraq aparılmalıdır.

Ersatzteilliste



6720907706.AA JF

Mantel

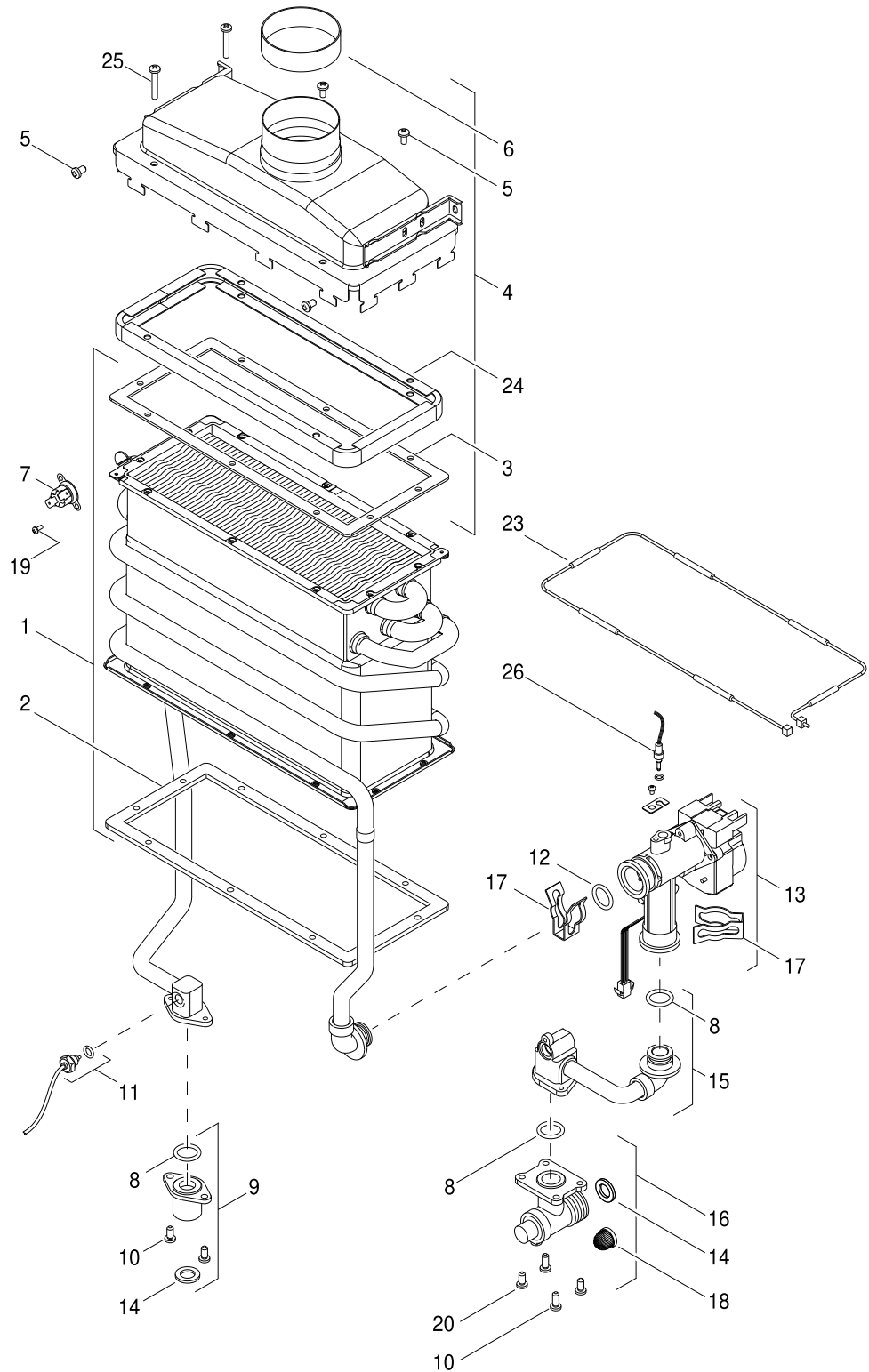
1

**Therm 5700S
T5700S 15/17 D...**

Pos	Bezeichnung	Bestell-Nr.	PG	Gasart																	Bemerkungen
1	Mantel	8 738 722 957	28																		
2	Dichtung	8 738 721 990	15																		
3	HMI display	8 738 722 076	30																		
4	Blende	8 738 722 074	13																		
5	Deckel	8 738 722 077	11																		
6	Dichtscheibe	8 738 721 997	10																		
7	Schraube (10x)	8 738 721 996	10																		
8	Schraube (10x)	8 738 722 073	10																		
9	Untere Abdeckung	8 738 722 127	18																		
10	Wandhalterung	8 708 003 134 0	13																		
11	Adapter 80/110	8 716 771 516 0	34																		
12	Dichtung	8 716 140 939 0	15																		
13	Schelle 80/110	8 701 201 031 0	18																		
14	Schraube (10x)	8 713 401 058 0	15																		
15	Dichtung (10x)	8 701 004 031 0	22																		
16	Schraube (Erdung abgeschlossen) (10x)	8 738 722 081	10																		
17	Dichtgummi (10x)	8 738 722 078	10																		

Therm 5700S T5700S 15/17 D...	Mantel	1
--	--------	----------

Ersatzteilliste



6720907713.AB JF

Innenkörper

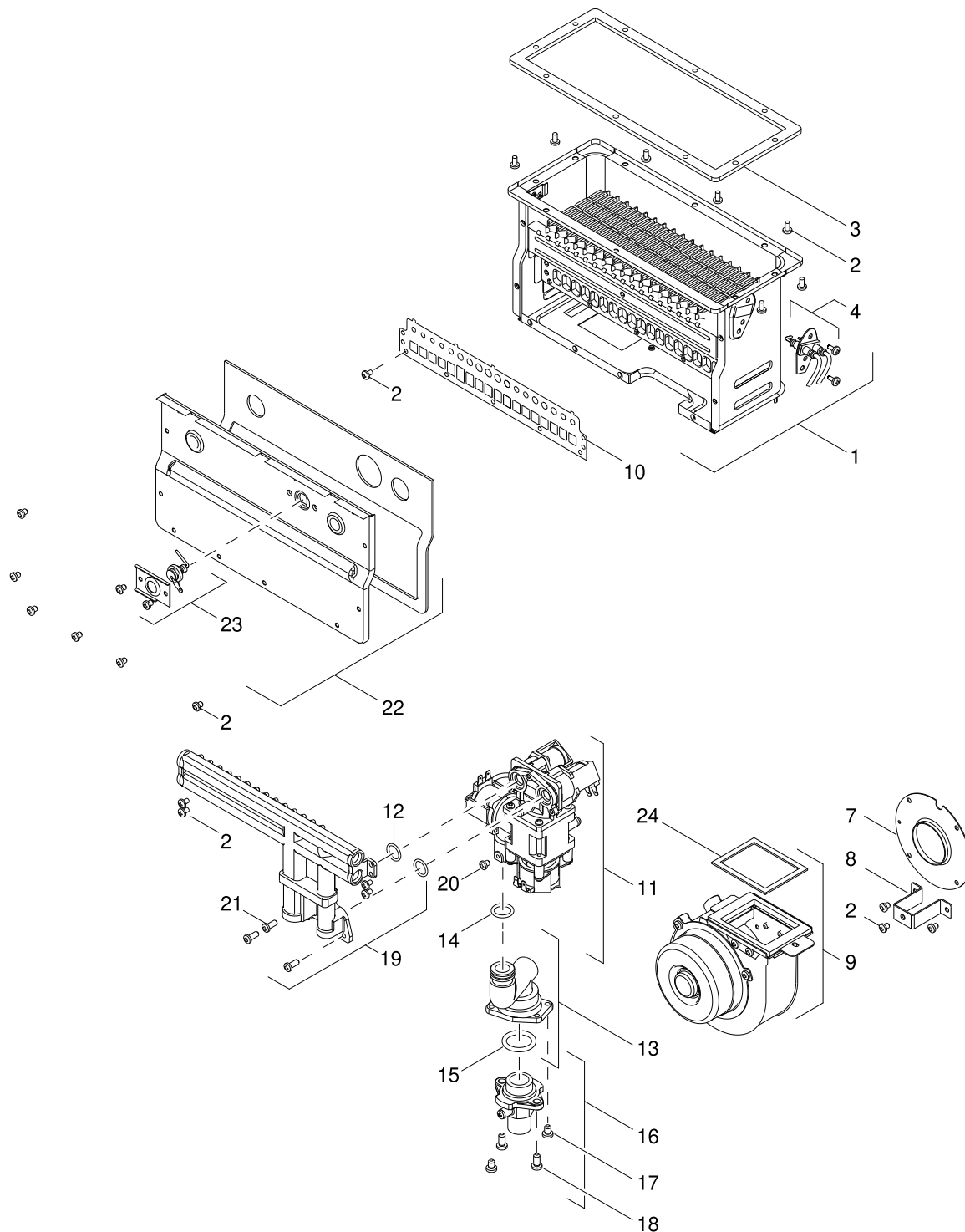
Therm 5700S
T5700S 15/17 D...

2

Pos	Bezeichnung	Bestell-Nr.	PG	Gasart	T5700S 15 D...	T5700S 17 D...															Bemerkungen
1	Innenkörper	8 738 722 132	44		■	■															
2	Flachdichtung	8 738 722 149	10		■	■															
3	Flachdichtung	8 738 722 131	10		■	■															
4	Abgassammler	8 738 722 088	21		■	■															>= FD918 (2019/02)
4	Abgassammler	8 738 722 135	24		■	■															<= FD917 (2019/01)
5	Schraube (10x)	8 738 722 073	10		■	■															
6	Dichtgummi	8 738 722 045	10		■	■															
7	Temperaturbegrenzer	8 738 722 005	13		■	■															
8	O-Ring (10x)	8 738 722 008	10		■	■															
9	Anschlussbuchse	8 738 722 009	14		■	■															
10	Schraube (10x)	8 738 722 019	10		■	■															
11	Temperaturfühler	8 738 722 007	13		■	■															
12	O-Ring (10x)	8 738 722 093	10		■	■															
13	Wasserventil mit Motor	8 738 722 091	37		■	■															
14	Dichtscheibe (10x)	8 738 722 017	10		■	■															
15	Anschlussrohr	8 738 729 497	23		■	■															
16	Anschlussstutzen	8 738 722 097	24		■	■															
17	Klemmfeder (10x)	8 738 722 095	10		■	■															
18	Sieb (10x)	8 738 722 018	10		■	■															
19	Schraube (10x)	8 738 722 130	10		■	■															
20	Schraube (10x)	8 738 722 010	10		■	■															
23	Thermosicherung	8 738 722 084	14		■	■															
24	Union Stück	8 738 722 133	14		■	■															
25	Schraube (10x)	8 738 722 134	10		■	■															
26	Temperaturfühler	8 738 743 672	13		■	■															

Therm 5700S T5700S 15/17 D...	Innenkörper	2
--	-------------	----------

Ersatzteilliste



6720907714.ab JF

Brenner / Gasarmatur

Therm 5700S
T5700S 15/17 D...

3

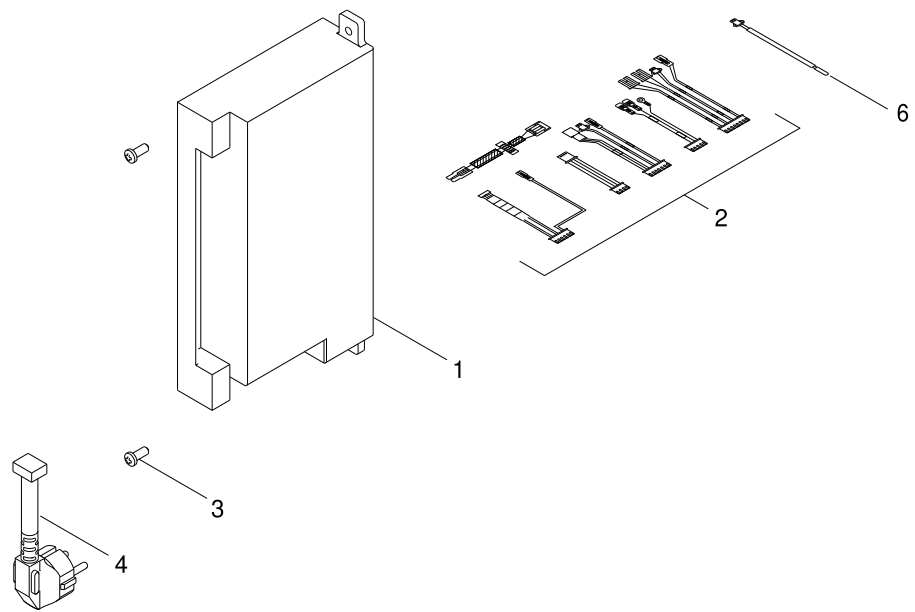
Pos	Bezeichnung Description		PG	Gasart Gas type	T5700S 15 D...	T5700S 17 D...														Bemerkungen Remarks
1	Brenner LPG	8 738 722 156	41	31	■															
1	Brenner NG	8 738 722 157	41	23	■															
1	Brenner LPG	8 738 722 158	41	31		■														
1	Brenner NG	8 738 722 159	41	23		■														
2	Schraube (10x)	8 738 722 073	10		■	■														
3	Flachdichtung	8 738 722 149	10		■	■														
4	Zündelektrode	8 738 722 271	12		■	■														
7	Drosselscheibe Ø36	8 738 722 144	10	23,31	■	■														
7	Drosselscheibe Ø40	8 738 722 146	10	23	■															
7	Drosselscheibe Ø33	8 738 722 155	10	31		■														
8	Stütze	8 738 722 141	10		■	■														
9	Gebläse	8 738 722 154	37		■	■														
10	Primärluftschieber NG	8 738 722 160	10	23	■	■														<= FD917 (2019/01)
10	Primärluftschieber	8 738 722 161	10	31	■															
10	Primärluftschieber LPG	8 738 722 312	10	31		■														
10	Primärluftschieber NG	8 738 724 178	10	23	■															>= FD918 (2019/02)
11	Gasarmatur	8 738 722 108	41		■	■														
12	O-Ring (10x)	8 738 722 079	10		■	■														
13	Verbindungsstück	8 738 722 110	18		■	■														
14	O-Ring (10x)	8 738 722 109	10		■	■														
15	O-Ring (10x)	8 738 722 013	10		■	■														
16	Gasanschluss	8 738 722 111	15		■	■														
17	Schraube (10x)	8 738 722 112	10		■	■														
18	Schraube (10x)	8 738 722 107	10		■	■														
19	Verteilerrohr LPG	8 738 722 139	29	31	■															>= FD918 (2019/02)
19	Verteilerrohr	8 738 722 140	29	23	■															
19	Verteilerrohr LPG	8 738 722 150	30	31	■															<= FD917 (2019/01)
19	Verteilerrohr NG	8 738 722 152	29	23		■														
19	Verteilerrohr LPG	8 738 722 153	29	31		■														
20	Schraube (10x)	8 738 722 039	10		■	■														
21	Schraube (10x)	8 738 722 106	10		■	■														
22	Brennerdeckel	8 738 722 138	19		■	■														
23	Flammenwächter	8 738 722 272	10		■	■														
24	Dichtung Gebläse	8 755 001 945	10		■	■														
	Dichtungs-Set	8 738 722 315	11		■	■														
	Gasartumbau-Set 23>31	8 738 722 970			■															
	Gasartumbau-Set 31>23	8 738 722 971			■															
	Gasartumbau-Set 23>31	8 738 722 972				■														
	Gasartumbau-Set 31>23	8 738 722 973				■														

Therm 5700S
T5700S 15/17 D...

Brenner / Gasarmatur
Burner / gas valve

3

Ersatzteilliste



6720907715.AA JF

Schaltkasten

Therm 5700S
T5700S 15/17 D...

4

Pos	Bezeichnung	Bestell-Nr.	PG	Gasart																	Bemerkungen	
						T5700S 15 D...																
						T5700S 17 D...																
1	Steuergerät	8 738 722 162	45		■	■															<= FD 138 (2021/02)/>= FD918 (2019/02)	
1	Steuergerät	8 738 727 374	44		■																	<= FD917 (2019/01)
1	Steuergerät	8 738 738 820	44		■	■																>= FD 139 (2021/03)
2	Kabel-Set	8 738 722 006	27		■	■																
3	Schraube (10x)	8 738 722 032	10		■	■																
4	Netzkabel	8 738 722 046	16		■	■																
6	Fühler NTC	8 738 724 756	10		■	■																

Therm 5700S T5700S 15/17 D...	Schaltkasten	4
--	--------------	----------

Gerätetypen

Gerät	Bestell-Nr.	Land	Bemerkungen
T5700S 15 D23	7 736 505 027	BE	
T5700S 15 D31	7 736 505 028	BE	
T5700S 17 D23	7 736 505 029	BE	
T5700S 17 D31	7 736 505 030	BE	



BOSCH

Bosch Thermotechnik GmbH
Junkersstr. 20-24
D-73249 Wernau / Germany
www.bosch-homecomfort.com