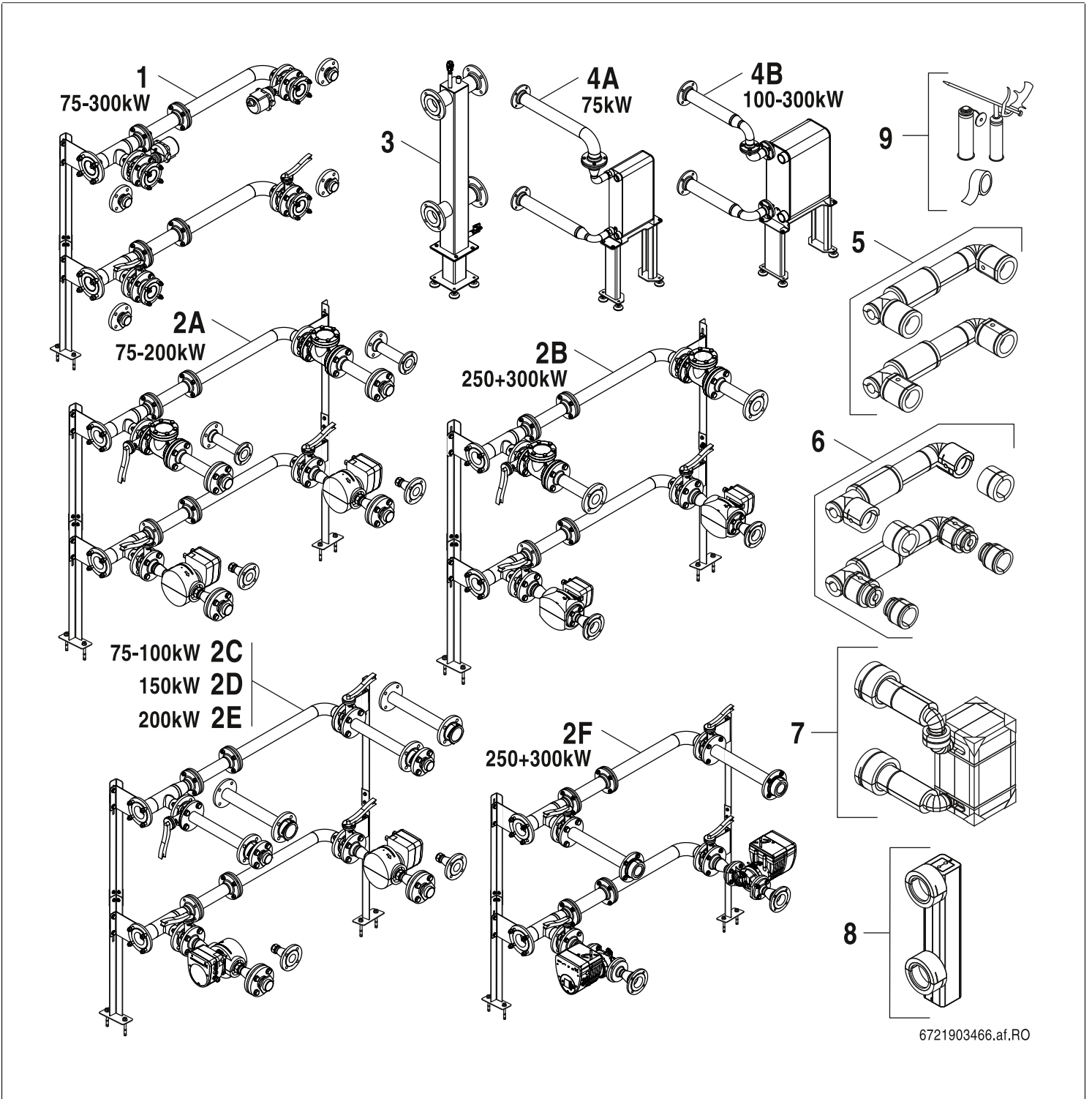


Kaskaden-Set

75/100/150/200/250/300



6721903466.af.RO

[de] Wichtige Hinweise zur Installation/Montage

Die Installation/Montage muss durch eine für die Arbeiten zugelassene Fachkraft unter Beachtung der geltenden Vorschriften erfolgen.

[en] Important notes on installation/assembly

The installation/assembly must be carried out by a qualified contractor, following these instructions and in compliance with the applicable regulations.

[fr] Instructions importantes pour l'installation/le montage

L'installation/le montage doit être effectué(e) par un spécialiste qualifié pour les opérations concernées et dans le respect de la présente notice et des prescriptions applicables.

[bg] Важни указания във връзка с инсталацията/монтажа

Инсталацията/монтажът трябва да се извършва от лицензиран за работите специалист в съответствие с настоящото ръководство и с приложимите разпоредби.

[cs] Důležité pokyny k instalaci/montáži

Instalaci/montáž musí při dodržení pokynů uvedených v tomto návodu a platných předpisů provést odborný pracovník s příslušným oprávněním pro tyto práce.

[da] Vigtige anvisninger til installationen/monteringen

Installationen/monteringen skal foretages af en godkendt installatør under overholdelse af denne vejledning og de gældende forskrifter.

[el] Σημαντικές υποδείξεις για την εγκατάσταση/συναρμολόγηση

Η εγκατάσταση/τοποθέτηση πρέπει να ανατίθεται σε εκπαιδευμένο για τις συγκεκριμένες εργασίες τεχνικό προσωπικό με τήρηση αυτών των οδηγιών καθώς και των σχετικών προδιαγραφών.

[es] Indicaciones importantes para instalación/montaje

La instalación/el montaje debe realizarla personal especializado que esté autorizado para realizar estos trabajos y que tenga en cuenta estas instrucciones y la normativa vigente.

[et] Olulised juhised paigaldamiseks/montaažiks

Paigaldamist/montaaži tohib läbi viia vaid selleks volitusi omav spetsialist, arvestades kehtivaid nõudeid.

[nl-BE] Belangrijke aanwijzingen betreffende de installatie/montage

De installatie/montage moet worden uitgevoerd door een voor de werkzaamheden geautoriseerde installateur rekening houdend met deze handleiding en de geldende voorschriften.

[fi] Tärkeitä asennus- ja kokoonpano-ohjeita

Näihin töihin hyväksytyyn ammattiasentajan pitää suorittaa asennus- ja kokoonpanotyöt voimassa olevien määräysten mukaisesti.

[hr] Važne upute za Instalaciju/Montažu

Instalacija/montaža mora biti izvedena od strane kvalificiranog stručnog osoblja, poštujući ove Upute i u skladu sa važećim propisima.

[hu] Fontos tudnivalók az installáláshoz/szereléshez

A telepítés/szerelés egy, a munkálatokra felhatalmazott szakemberek kell végeznie, jelen utasítás és az érvényes előírások figyelembevételével.

[it] Avvertenze importanti per l'installazione/il montaggio

L'installazione/il montaggio deve aver luogo ad opera di una ditta specializzata ed autorizzata in osservanza di queste istruzioni e delle direttive vigenti.

[ka] მნიშვნელოვანი მითითებები ინსტალაციისთვის/მონტაჟისთვის

ინსტალაცია/მონტაჟი უნდა განხორციელდეს სამუშაოებისთვის დაშვებული კვალიფიციური პერსონალის მიერ, მოქმედი განაწესის დაცვით.

[lt] Svarbios instaliavimo ir (arba) montavimo nuorodos

Instaliavimo/montavimo darbus, laikydamiesi šios instrukcijos reikalavimų ir galiojančių taisyklių, privalo atlikti šioms darbams įgalioti specialistai.

[sq] Shënime të rëndësishme për instalimin/montimin

Instalimi/montimi duhet të bëhet nga një kontraktues i kualifikuar, duke ndjekur këto udhëzime dhe në përputhje me rregulloret në fuqi.

[lv] Svarīgi norādījumi par iekārtas uzstādīšanu / montāžu

Uzstādīšanu/montāžu jāveic atbilstošajiem darbiem sertificētam speciālistam, ievērojot šo instrukciju un spēkā esošos noteikumus.

[nl] Belangrijke aanwijzingen betreffende de installatie/montage

De installatie/montage moet door een erkend installateur volgens de geldende voorschriften worden uitgevoerd.

[no] Viktig informasjon om installasjon/montering

Installasjonen/monteringen skal gjennomføres av autoriserte installatører, og installasjonsanvisningen samt gjeldende forskrifter skal følges.

[pl] Ważne wskazówki dotyczące instalacji/montażu

Instalację/montaż powinien wykonać specjalista uprawniony do tego typu prac z uwzględnieniem informacji podanych w niniejszej instrukcji oraz aktualnie obowiązujących przepisów.

[pt] Indicações importantes relativas à instalação/montagem

A instalação/montagem deve ser efectuada por um técnico autorizado para os trabalhos, respeitando este manual e as prescrições válidas.

[ro] Indicații importante privind instalarea/montajul

Instalarea/montajul trebuie realizate de către un specialist autorizat pentru lucrările respective, respectându-se prezentele instrucțiuni și prescripțiile valabile.

[ru] Важные указания по подключению/монтажу

Подключение/монтаж должны выполнять только специалисты, имеющие допуск к выполнению таких работ, при соблюдении требований этой инструкции и действующих норм и правил.

[sk] Dôležité pokyny týkajúce sa inštalácie/montáže

Inštaláciu/montáž musí vykonať odborný personál, ktorý má oprávnenie pre výkon týchto prác, pričom musí dodržiavať pokyny uvedené v tomto návode a platné predpisy.

[sl] Pomembni napotki za namestitvev/montažo

Inštalacijo/montažo lahko izvede samo pooblaščen strokovnjak ob upoštevanju teh navodil in veljavnih predpisov.

[sr] Važna uputstva za ugradnju i montažu

Ovu instalaciju/montažu moraju da obavne stručna lica koja su ovlašćena za obavljanje takvih radova u skladu sa ovim uputstvom i važećim propisima.

[sv] Viktiga anvisningar för installation/montering

Installationen/monteringen måste utföras av en behörig och tekniskt utbildad person enligt denna anvisning samt gällande föreskrifter.

[tr] Kurulum/Montaj ile ilgili önemli uyarılar

Kurulum/montaj, bu çalışmaları yapmasına müsaade edilen uzman kişiler tarafından işbu kılavuz ve geçerli yönetmelikler dikkate alınarak yapılmalıdır.

[uk] Важливі вказівки щодо установки/монтажу

Встановлення/монтаж повинні виконувати фахівці, що допущені до виконання таких робіт, із дотриманням цієї інструкції та діючих приписів.

[zh] 安装方面的重要提示

安装和组装工作必须由经过许可的专业人员进行，同时必须遵守本说明书和现行法规的相关要求

[ar] ملاحظات هامة للتجميع

يجب أن يتم التجميع من قبل متخصص مصرح له بالعمل، مع مراعاة اللوائح السارية.

[fa] تذکرات مهم درباره نصب/مونتاژ

نصب/مونتاژ باید توسط فردی حرفه ای که مجاز به انجام این کار است، و همچنین با توجه کامل به مقررات مربوطه انجام شود.

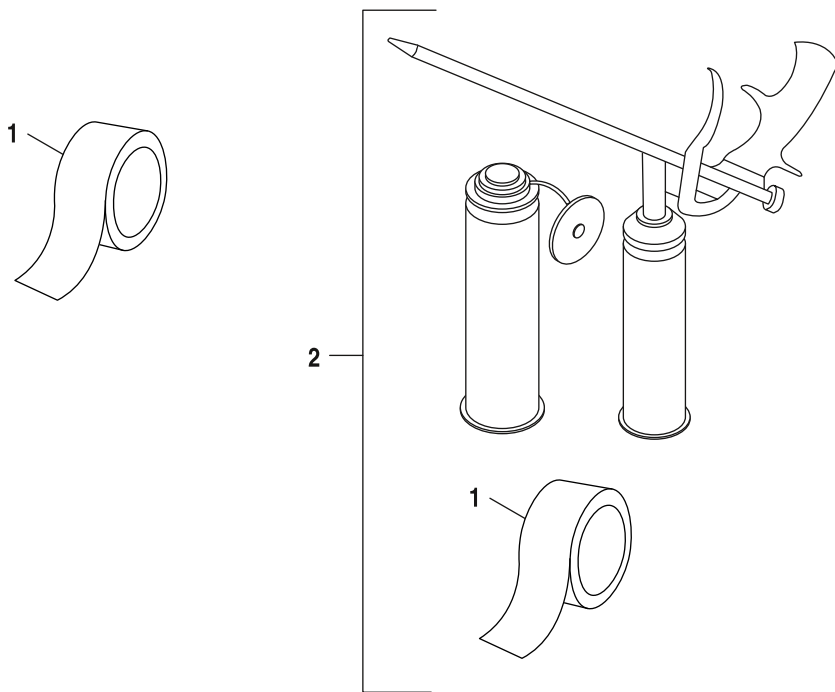
[az] Quraşdırılma

Quraşdırılma işinin yerinə yetirilməsi səlahiyyətli bir mütəxəssis tərəfindən və müvafiq qaydalara uyğun olaraq aparılmalıdır.

| | | |
|------------------------|---------------|----|
| | | |
| BCS-CS10-ISO | 7 736 603 732 | 6 |
| BCS-CS11-ISO | 7 736 603 798 | 6 |
| BCS-CS12-ISO | 7 736 603 733 | 6 |
| BCS-CS13/14-ISO | 8 738 807 784 | 6 |
| BCS-CS15-ISO | 8 738 807 785 | 6 |
| BCS-CS16-ISO | 8 738 807 786 | 6 |
| BCS-CS17-ISO | 8 738 807 787 | 6 |
| HY-LLH10-ISO | 7 736 603 740 | 6 |
| HY-LLH11-ISO | 7 736 603 741 | 6 |
| HY-LLH12-ISO | 7 736 603 742 | 6 |
| HY-S10-ISO | 7 736 603 749 | 6 |
| HY-S11-ISO | 7 736 603 750 | 6 |
| HY-S12-ISO | 7 736 603 751 | 6 |
| HY-S13-ISO | 7 736 603 752 | 6 |
| HY-S14-ISO | 7 736 603 753 | 6 |
| HY-S15-ISO | 7 736 603 754 | 6 |
| BCS-CS10 | 7 736 603 734 | 8 |
| BCS-CS10 | 7 736 602 757 | 8 |
| BCS-CS11 | 7 736 602 716 | 8 |
| BCS-CS11 | 7 736 603 735 | 8 |
| BCS-CS12 | 7 736 603 736 | 8 |
| BCS-CS12 | 7 736 602 723 | 8 |
| BCS-CS10-ISO | 7 736 603 732 | 6 |
| BCS-CS11-ISO | 7 736 603 798 | 6 |
| BCS-CS12-ISO | 7 736 603 733 | 6 |
| BCS-CS13 | 7 736 602 717 | 12 |
| BCS-CS13 | 7 736 603 721 | 12 |
| BCS-CS14 | 7 736 602 718 | 12 |
| BCS-CS14 | 7 736 603 725 | 12 |
| BCS-CS15 | 7 736 603 726 | 12 |
| BCS-CS15 | 7 736 602 719 | 12 |
| BCS-CS16 | 7 736 602 724 | 12 |
| BCS-CS16 | 7 736 603 727 | 12 |
| BCS-CS13/1 | 7 736 606 050 | 14 |
| BCS-CS14/1 | 7 736 606 051 | 14 |
| BCS-CS15/1 | 7 736 606 052 | 16 |
| BCS-CS16/1 | 7 736 606 053 | 18 |
| BCS-CS17/1 | 7 736 606 054 | 20 |
| BCS-CS18/1 | 7 736 606 055 | 20 |
| BCS-CS17 | 7 736 603 728 | 22 |
| BCS-CS17 | 7 736 602 725 | 22 |
| BCS-CS18 | 7 736 603 729 | 22 |
| BCS-CS18 | 7 736 602 726 | 22 |
| BCS-CS13/14-ISO | 8 738 807 784 | 24 |
| BCS-CS15-ISO | 8 738 807 785 | 24 |
| BCS-CS16-ISO | 8 738 807 786 | 24 |
| BCS-CS17-ISO | 8 738 807 787 | 24 |
| BCS-CS18-ISO | 8 738 807 788 | 24 |
| HY-LLH10 | 7 736 603 737 | 26 |
| HY-LLH10 | 7 736 602 670 | 26 |
| HY-LLH11 | 7 736 603 738 | 26 |
| HY-LLH11 | 7 736 602 759 | 26 |

| | | |
|---------------------|---------------|----|
| HY-LLH12 | 7 736 603 739 | 26 |
| HY-LLH12 | 7 736 602 685 | 26 |
| HY-LLH10-ISO | 7 736 603 740 | 28 |
| HY-LLH11-ISO | 7 736 603 741 | 28 |
| HY-LLH12-ISO | 7 736 603 742 | 28 |
| HY-S10 | 7 736 602 720 | 30 |
| HY-S10 | 7 736 603 743 | 30 |
| HY-S11 | 7 736 602 721 | 32 |
| HY-S11 | 7 736 603 744 | 32 |
| HY-S12 | 7 736 602 722 | 32 |
| HY-S12 | 7 736 603 746 | 32 |
| HY-S12 | 7 736 603 745 | 32 |
| HY-S13 | 7 736 602 727 | 32 |
| HY-S14 | 7 736 602 728 | 32 |
| HY-S14 | 7 736 603 747 | 32 |
| HY-S15 | 7 736 603 748 | 32 |
| HY-S15 | 7 736 602 729 | 32 |
| HY-S10-ISO | 7 736 603 749 | 34 |
| HY-S11-ISO | 7 736 603 750 | 34 |
| HY-S12-ISO | 7 736 603 751 | 34 |
| HY-S13-ISO | 7 736 603 752 | 34 |
| HY-S14-ISO | 7 736 603 753 | 34 |
| HY-S15-ISO | 7 736 603 754 | 34 |

Ersatzteilliste



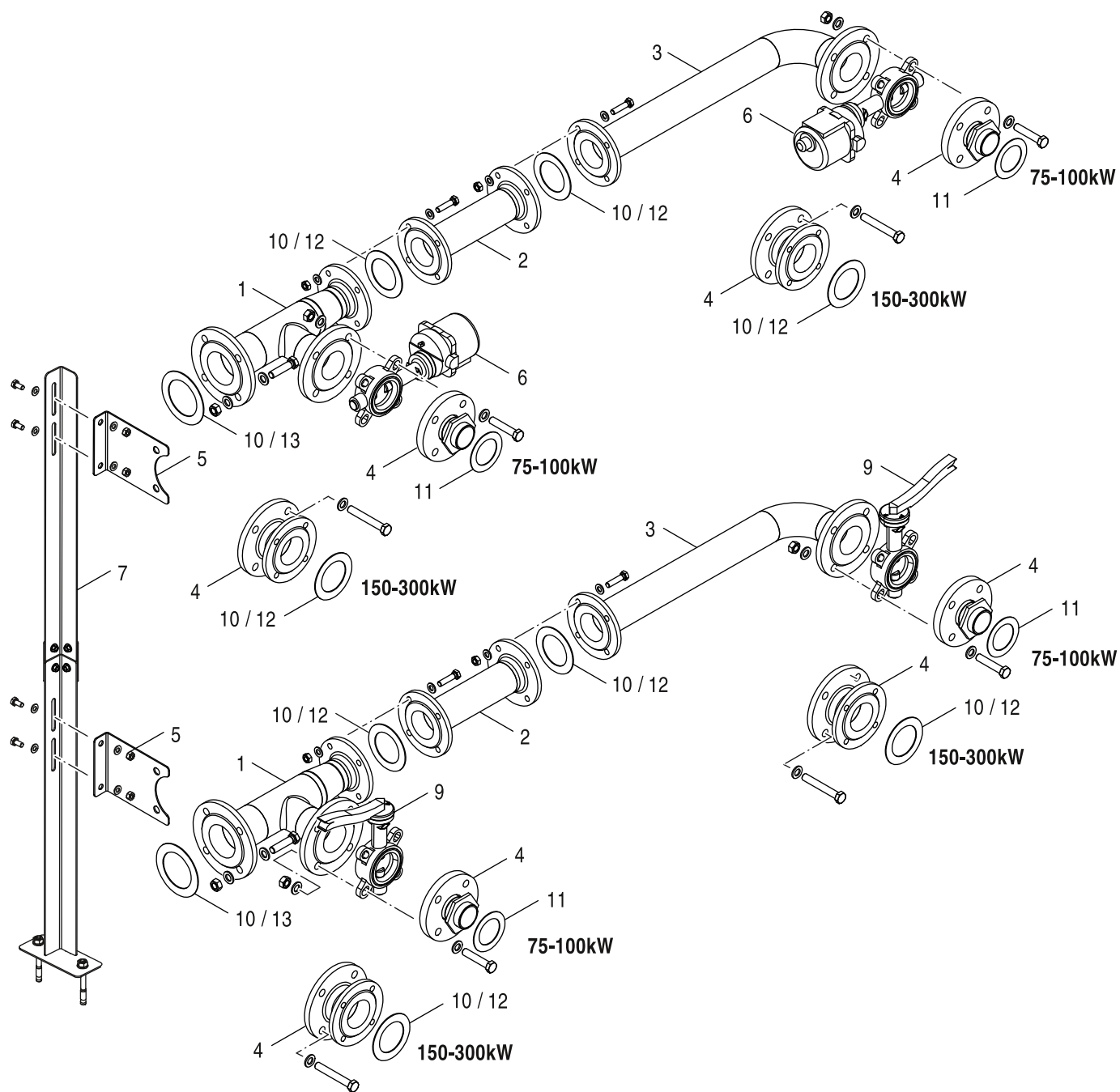
6721904359.aa.RO

| | | | | | |
|-----------------|------------|--------------|------------|------------|------------|
| BCS-CS10-ISO | 7736603732 | BCS-CS17-ISO | 8738807787 | HY-S12-ISO | 7736603751 |
| BCS-CS11-ISO | 7736603798 | HY-LLH10-ISO | 7736603740 | HY-S13-ISO | 7736603752 |
| BCS-CS12-ISO | 7736603733 | HY-LLH11-ISO | 7736603741 | HY-S14-ISO | 7736603753 |
| BCS-CS13/14-ISO | 8738807784 | HY-LLH12-ISO | 7736603742 | HY-S15-ISO | 7736603754 |
| BCS-CS15-ISO | 8738807785 | HY-S10-ISO | 7736603749 | | |
| BCS-CS16-ISO | 8738807786 | HY-S11-ISO | 7736603750 | | |

| Bezeichnung | Bestell-Nr. | BCS-CS10-ISO | BCS-CS11-ISO | BCS-CS12-ISO | BCS-CS13/14-ISO | BCS-CS15-ISO | BCS-CS16-ISO | BCS-CS17-ISO | HY-LLH10-ISO | HY-LLH11-ISO | HY-LLH12-ISO | HY-S10-ISO | HY-S11-ISO | HY-S12-ISO | HY-S13-ISO | HY-S14-ISO | HY-S15-ISO | Bemerkungen |
|----------------------------------|---------------|--------------|--------------|--------------|-----------------|--------------|--------------|--------------|--------------|--------------|--------------|------------|------------|------------|------------|------------|------------|-------------|
| 1 Aluminiumband everp | 8 738 108 812 | ■ | ■ | ■ | ■ | ■ | ■ | ■ | ■ | ■ | ■ | ■ | ■ | ■ | ■ | ■ | ■ | |
| 2 Service-Kit - Isolierung everp | 8 738 108 813 | ■ | ■ | ■ | ■ | ■ | ■ | ■ | ■ | ■ | ■ | ■ | ■ | ■ | ■ | ■ | ■ | |

| | | | | | |
|-----------------|------------|--------------|------------|------------|------------|
| BCS-CS10-ISO | 7736603732 | BCS-CS17-ISO | 8738807787 | HY-S12-ISO | 7736603751 |
| BCS-CS11-ISO | 7736603798 | HY-LLH10-ISO | 7736603740 | HY-S13-ISO | 7736603752 |
| BCS-CS12-ISO | 7736603733 | HY-LLH11-ISO | 7736603741 | HY-S14-ISO | 7736603753 |
| BCS-CS13/14-ISO | 8738807784 | HY-LLH12-ISO | 7736603742 | HY-S15-ISO | 7736603754 |
| BCS-CS15-ISO | 8738807785 | HY-S10-ISO | 7736603749 | | |
| BCS-CS16-ISO | 8738807786 | HY-S11-ISO | 7736603750 | | |

Ersatzteilliste



Pos. 11 7736603878 < 06/2019 Dichtung 60x78x2 mm 2"
 Pos. 11 7736603889 > 05/2019 O-Ring 66,27x3,53 mm

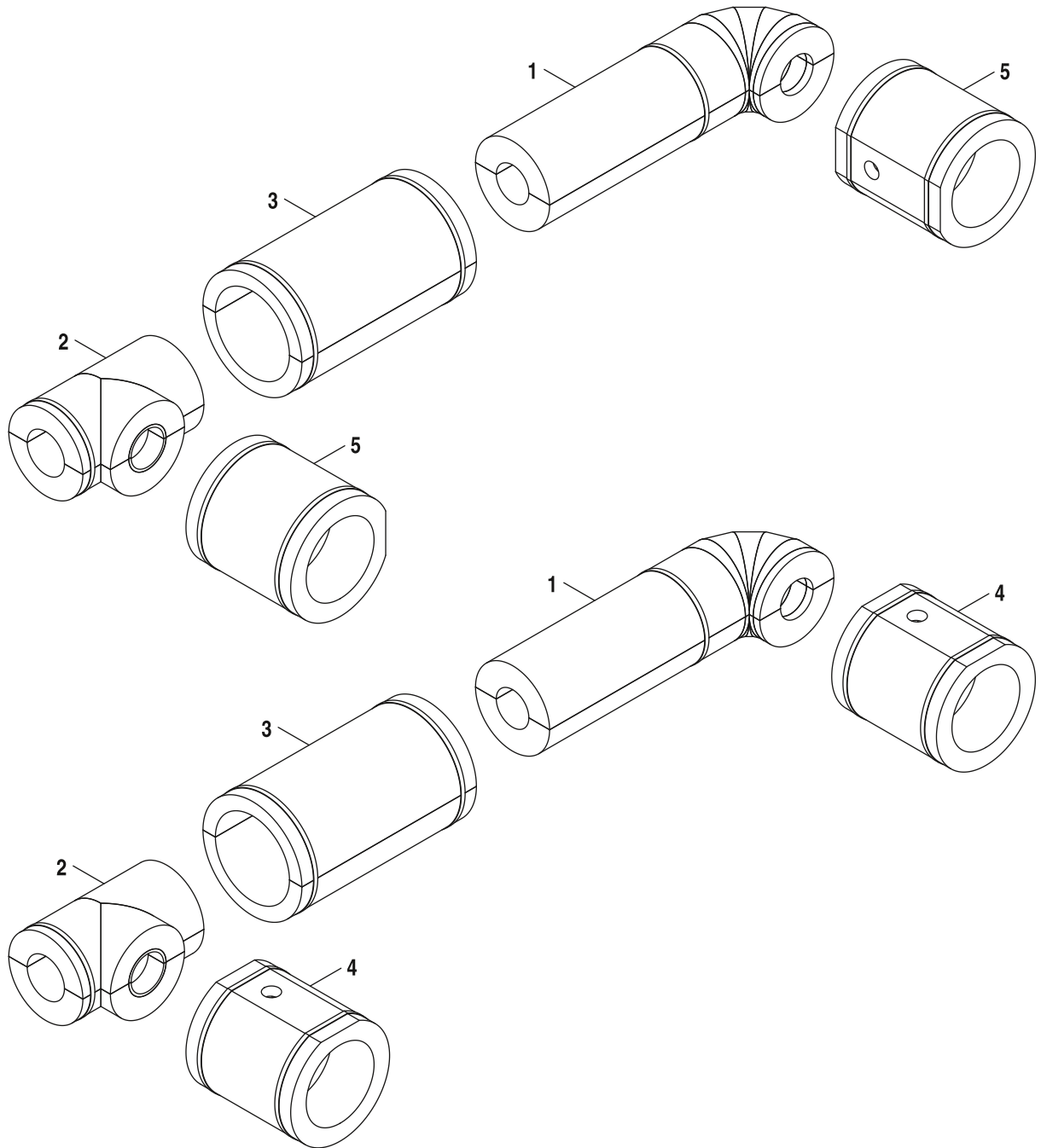
6721903468.ad.RO

| | | |
|----------|------------|------------|
| BCS-CS10 | 7736603734 | 7736602757 |
| BCS-CS11 | 7736602716 | 7736603735 |
| BCS-CS12 | 7736603736 | 7736602723 |

| Bezeichnung | Bestell-Nr. | BCS-CS10 | BCS-CS11 | BCS-CS12 | | | | | | | | | | | | | | | | | Bemerkungen |
|---|---------------|----------|----------|----------|--|--|--|--|--|--|--|--|--|--|--|--|--|--|--|--|-------------|
| 1 Rohr Kunde zu ASK int.1 everp | 8 738 806 624 | ■ | ■ | | | | | | | | | | | | | | | | | | |
| 1 Rohr Kunde zu ASK int.6 everp | 8 738 806 630 | | | ■ | | | | | | | | | | | | | | | | | |
| 2 Rohr Kunde zu ASK int.2 everp | 8 738 806 625 | ■ | ■ | | | | | | | | | | | | | | | | | | |
| 2 Rohr Kunde zu ASK int.5 everp | 8 738 806 629 | | | ■ | | | | | | | | | | | | | | | | | |
| 3 Rohr Kunde zu ASK int.3 everp | 8 738 806 626 | ■ | ■ | | | | | | | | | | | | | | | | | | |
| 3 Rohr Kunde zu ASK int.4 everp | 8 738 806 628 | | | ■ | | | | | | | | | | | | | | | | | |
| 4 Rohr ANS Kessel KAS 150KW int everp | 7 736 603 962 | | ■ | | | | | | | | | | | | | | | | | | |
| 4 Rohr ANS Kessel KAS 200-300KW int everp | 7 736 603 963 | | | ■ | | | | | | | | | | | | | | | | | |
| 4 Rohr ANS Kessel KAS 75-100KW int everp | 8 738 806 627 | ■ | | | | | | | | | | | | | | | | | | | |
| 5 Halter DN80-PN6-DN65 PN16 everp | 7 736 606 130 | | | ■ | | | | | | | | | | | | | | | | | |
| 5 Halter DN50/PN16 - DN65/PN6 everp | 7 736 606 131 | ■ | ■ | | | | | | | | | | | | | | | | | | |
| 6 Stellantrieb ARI 220V DN32-DN80 everp | 7 736 603 890 | ■ | ■ | ■ | | | | | | | | | | | | | | | | | |
| 7 Stütze V2 everp | 7 736 606 129 | ■ | ■ | ■ | | | | | | | | | | | | | | | | | |
| 9 ASK DN65 PN6/10/16 ARI-ZESA everp | 7 736 603 884 | | | ■ | | | | | | | | | | | | | | | | | |
| 9 ASK DN50 PN16 EPDM ARI-ZESA everp | 7 736 603 885 | ■ | ■ | | | | | | | | | | | | | | | | | | |
| 10 Dichtung 77x116x2mm (2x) everp | 7 736 603 876 | ■ | ■ | ■ | | | | | | | | | | | | | | | | | |
| 11 Dichtung 60x78x2mm 2" (2x) everp | 7 736 603 878 | ■ | | | | | | | | | | | | | | | | | | | FD<06/2019 |
| 11 O-Ring 66,27x3,53mm (2x) everp | 7 736 603 889 | ■ | | | | | | | | | | | | | | | | | | | FD>05/2019 |
| 12 Dichtung 61x95x2mm (2x) everp | 7 736 603 875 | | | ■ | | | | | | | | | | | | | | | | | |
| 13 Dichtung 90x132x2mm (2x) everp | 7 736 603 879 | | | ■ | | | | | | | | | | | | | | | | | |
| Schraube ISO 4014 M16x110 VZ (4x) everp | 7 736 603 906 | ■ | ■ | ■ | | | | | | | | | | | | | | | | | |
| Schraube ISO 4017 M12x50 VZ (4x) everp | 7 736 603 910 | ■ | ■ | ■ | | | | | | | | | | | | | | | | | |
| Scheibe ISO 7089 A17 A3K (2x) everp | 8 718 584 403 | ■ | ■ | ■ | | | | | | | | | | | | | | | | | |
| Schraube ISO4017 M12x55 8.8 (2x) everp | 8 718 584 404 | ■ | ■ | ■ | | | | | | | | | | | | | | | | | |
| Scheibe ISO 7089-A13-A3K (5x) everp | 8 718 584 413 | ■ | ■ | ■ | | | | | | | | | | | | | | | | | |
| 6kt-Mutter ISO4032 M16 8 A3K (2x) everp | 8 718 584 414 | ■ | ■ | ■ | | | | | | | | | | | | | | | | | |
| 6kt-Mutter ISO4032 M12 8 A3K (4x) everp | 8 718 584 901 | ■ | ■ | ■ | | | | | | | | | | | | | | | | | |

| | | |
|----------|------------|------------|
| BCS-CS10 | 7736603734 | 7736602757 |
| BCS-CS11 | 7736602716 | 7736603735 |
| BCS-CS12 | 7736603736 | 7736602723 |

Ersatzteilliste



6721905624.aa.RO

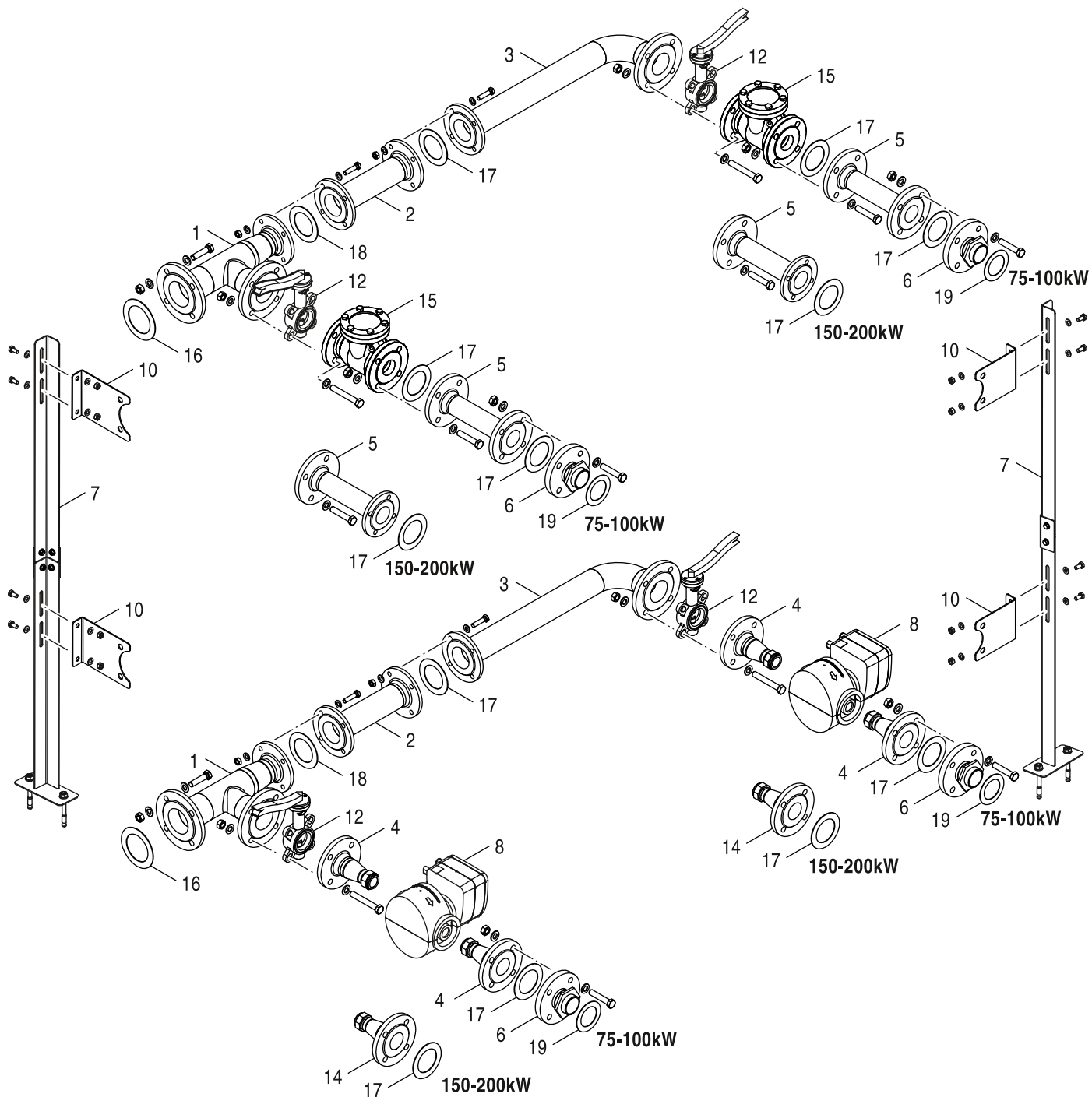
| | |
|--------------|------------|
| BCS-CS10-ISO | 7736603732 |
| BCS-CS11-ISO | 7736603798 |
| BCS-CS12-ISO | 7736603733 |

| Bezeichnung | Bestell-Nr. | BCS-CS10-ISO | BCS-CS11-ISO | BCS-CS12-ISO | | | | | | | | | | | | | | | | | Bemerkungen |
|----------------------------------|---------------|--------------|--------------|--------------|--|--|--|--|--|--|--|--|--|--|--|--|--|--|--|--|-------------|
| 1 Isolierung KBGVL50 Everp | 8 738 810 261 | ■ | ■ | | | | | | | | | | | | | | | | | | |
| 1 Isolierung KBGVL65 Everp | 8 738 810 276 | | | ■ | | | | | | | | | | | | | | | | | |
| 2 Isolierung KTST655065 Everp | 8 738 810 262 | ■ | ■ | | | | | | | | | | | | | | | | | | |
| 2 Isolierung KTST80-65-80 Everp | 8 738 810 277 | | | ■ | | | | | | | | | | | | | | | | | |
| 3 Isolierung KZWST50 Everp | 8 738 810 263 | ■ | ■ | | | | | | | | | | | | | | | | | | |
| 3 Isolierung KZWST65 Everp | 8 738 810 278 | | | ■ | | | | | | | | | | | | | | | | | |
| 4 Isolierung KKAUNAK75+100 Everp | 8 738 810 273 | ■ | | | | | | | | | | | | | | | | | | | |
| 4 Isolierung KKAFAK150 Everp | 8 738 810 275 | | ■ | | | | | | | | | | | | | | | | | | |
| 4 Isolierung KKAFAK65 Everp | 8 738 810 289 | | | ■ | | | | | | | | | | | | | | | | | |
| 5 Isolierung KKAOBMK75+100 Everp | 8 738 810 274 | ■ | | | | | | | | | | | | | | | | | | | |

| | | | | | | | | | | | | | | | | | | | | | |
|--|--|--|--|--|--|--|--|--|--|--|--|--|--|--|--|--|--|--|--|--|--|
| | | | | | | | | | | | | | | | | | | | | | |
|--|--|--|--|--|--|--|--|--|--|--|--|--|--|--|--|--|--|--|--|--|--|

| | |
|--------------|------------|
| BCS-CS10-ISO | 7736603732 |
| BCS-CS11-ISO | 7736603798 |
| BCS-CS12-ISO | 7736603733 |

Ersatzteilliste



Pos. 19 7736603878 < 06/2019 Dichtung 60x78x2 mm 2"

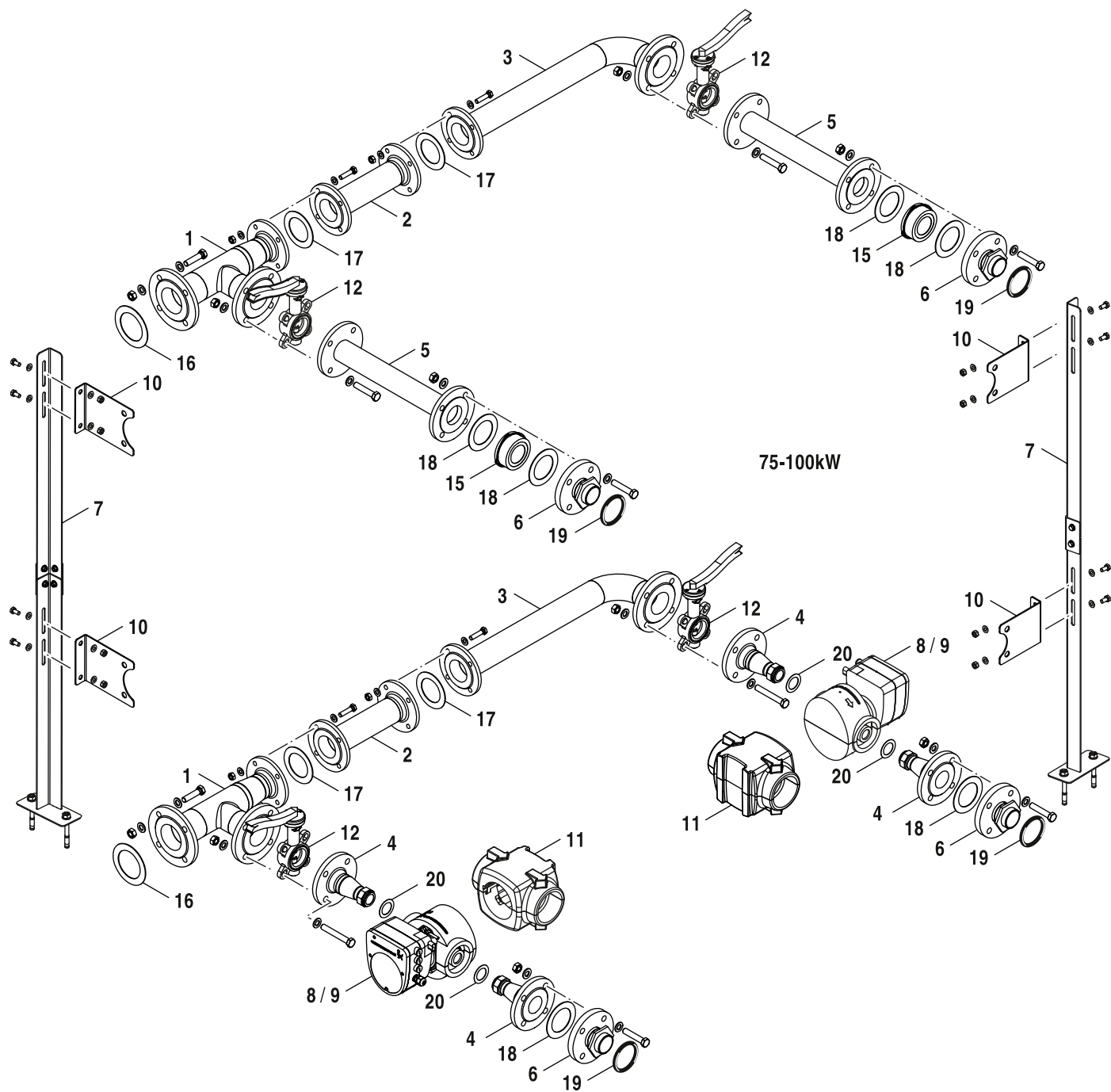
Pos. 19 7736603889 > 05/2019 O-Ring 66,27x3,53 mm

6721903469.ad.RO

| | | |
|----------|------------|------------|
| BCS-CS13 | 7736602717 | 7736603721 |
| BCS-CS14 | 7736602718 | 7736603725 |
| BCS-CS15 | 7736603726 | 7736602719 |
| BCS-CS16 | 7736602724 | 7736603727 |

| Bezeichnung | Bestell-Nr. | BCS-CS13 | BCS-CS14 | BCS-CS15 | BCS-CS16 | | | | | | | | | | | | | | | | Bemerkungen |
|---|---------------|------------|----------|----------|----------|--|--|--|--|--|--|--|--|--|--|--|--|--|--|--|-------------|
| 1 Rohr Kunde zu ASK int.1 everp | 8 738 806 624 | ■ | ■ | ■ | ■ | | | | | | | | | | | | | | | | |
| 1 Rohr Kunde zu ASK int.6 everp | 8 738 806 630 | ■ | ■ | ■ | ■ | | | | | | | | | | | | | | | | |
| 2 Rohr Kunde zu ASK int.2 everp | 8 738 806 625 | ■ | ■ | ■ | ■ | | | | | | | | | | | | | | | | |
| 2 Rohr Kunde zu ASK int.5 everp | 8 738 806 629 | ■ | ■ | ■ | ■ | | | | | | | | | | | | | | | | |
| 3 Rohr Kunde zu ASK int.3 everp | 8 738 806 626 | ■ | ■ | ■ | ■ | | | | | | | | | | | | | | | | |
| 3 Rohr Kunde zu ASK int.4 everp | 8 738 806 628 | ■ | ■ | ■ | ■ | | | | | | | | | | | | | | | | |
| 4 Anschluss Pumpe DN50/PN16/G1 1/2" everp | 8 738 806 634 | ■ | ■ | ■ | ■ | | | | | | | | | | | | | | | | |
| 4 Anschluss Pumpe DN65/PN16/G1 1/2" everp | 8 738 806 640 | ■ | ■ | ■ | ■ | | | | | | | | | | | | | | | | |
| 5 Rohr Kunde zur RSK int 1.1 everp | 7 736 606 116 | ■ | ■ | ■ | ■ | | | | | | | | | | | | | | | | |
| 5 Rohr Kunde zur RSK int 2.1 everp | 7 736 606 117 | ■ | ■ | ■ | ■ | | | | | | | | | | | | | | | | |
| 5 Rohr Kunde zur RSK int 3.1 everp | 7 736 606 118 | ■ | ■ | ■ | ■ | | | | | | | | | | | | | | | | |
| 6 Rohr ANS Kessel KAS 75-100KW int everp | 8 738 806 627 | ■ | ■ | ■ | ■ | | | | | | | | | | | | | | | | |
| 7 Stütze V2 everp | 7 736 606 129 | ■ | ■ | ■ | ■ | | | | | | | | | | | | | | | | |
| 8 Pumpe Magna3 25-40 180 230V everp | 7 736 603 869 | ■ | ■ | ■ | ■ | | | | | | | | | | | | | | | | |
| 8 Pumpe Magna3 25-60 180 230V everp | 7 736 603 870 | ■ | ■ | ■ | ■ | | | | | | | | | | | | | | | | |
| 8 Pumpe Magna3 25-80 180 230V everp | 7 736 603 871 | ■ | ■ | ■ | ■ | | | | | | | | | | | | | | | | |
| 8 Pumpe Magna3 25-100 180 230V everp | 7 736 603 872 | ■ | ■ | ■ | ■ | | | | | | | | | | | | | | | | |
| 10 Halter DN80-PN6-DN65 PN16 everp | 7 736 606 130 | ■ | ■ | ■ | ■ | | | | | | | | | | | | | | | | |
| 10 Halter DN50/PN16 - DN65/PN6 everp | 7 736 606 131 | ■ | ■ | ■ | ■ | | | | | | | | | | | | | | | | |
| 12 ASK DN65 PN6/10/16 ARI-ZESA everp | 7 736 603 884 | ■ | ■ | ■ | ■ | | | | | | | | | | | | | | | | |
| 12 ASK DN50 PN16 EPDM ARI-ZESA everp | 7 736 603 885 | ■ | ■ | ■ | ■ | | | | | | | | | | | | | | | | |
| 14 Anschluss Pumpe DN50/PN6/G1 1/2" everp | 8 738 806 637 | ■ | ■ | ■ | ■ | | | | | | | | | | | | | | | | |
| 14 Anschluss Pumpe DN65/PN6/G1 1/2" everp | 8 738 806 639 | ■ | ■ | ■ | ■ | | | | | | | | | | | | | | | | |
| 15 Rückschlagklappe DN50 PN16 everp | 7 736 603 882 | ■ | ■ | ■ | ■ | | | | | | | | | | | | | | | | |
| 15 Rückschlagklappe DN65 PN16 everp | 7 736 603 883 | ■ | ■ | ■ | ■ | | | | | | | | | | | | | | | | |
| 16 Dichtung 77x116x2mm (2x) everp | 7 736 603 876 | ■ | ■ | ■ | ■ | | | | | | | | | | | | | | | | |
| 17 Dichtung 61x95x2mm (2x) everp | 7 736 603 875 | ■ | ■ | ■ | ■ | | | | | | | | | | | | | | | | |
| 17 Dichtung 90x132x2mm (2x) everp | 7 736 603 879 | ■ | ■ | ■ | ■ | | | | | | | | | | | | | | | | |
| 18 Dichtung 61x107x2mm (2x) everp | 7 736 603 877 | ■ | ■ | ■ | ■ | | | | | | | | | | | | | | | | |
| 18 Dichtung 77x127x2mm (2x) everp | 7 736 603 880 | ■ | ■ | ■ | ■ | | | | | | | | | | | | | | | | |
| 19 Dichtung 60x78x2mm 2" (2x) everp | 7 736 603 878 | ■ | ■ | ■ | ■ | | | | | | | | | | | | | | | | |
| 19 Dichtung 49x85x2mm (2x) everp | 7 736 603 881 | ■ | ■ | ■ | ■ | | | | | | | | | | | | | | | | |
| 19 O-Ring 66,27x3,53mm (2x) everp | 7 736 603 889 | ■ | ■ | ■ | ■ | | | | | | | | | | | | | | | | |
| Schraube ISO 4014 M16x110 VZ (4x) everp | 7 736 603 906 | ■ | ■ | ■ | ■ | | | | | | | | | | | | | | | | |
| Schraube ISO 4017 M12x30 VZ (4x) everp | 7 736 603 907 | ■ | ■ | ■ | ■ | | | | | | | | | | | | | | | | |
| Schraube ISO 4017 M16x65 VZ (4x) everp | 7 736 603 908 | ■ | ■ | ■ | ■ | | | | | | | | | | | | | | | | |
| Schraube ISO 4017 M16x70 VZ (4x) everp | 7 736 603 909 | ■ | ■ | ■ | ■ | | | | | | | | | | | | | | | | |
| Schraube ISO 4017 M12x50 VZ (4x) everp | 7 736 603 910 | ■ | ■ | ■ | ■ | | | | | | | | | | | | | | | | |
| Scheibe ISO 7089 A17 A3K (2x) everp | 8 718 584 403 | ■ | ■ | ■ | ■ | | | | | | | | | | | | | | | | |
| Schraube ISO4017 M12x55 8.8 (2x) everp | 8 718 584 404 | ■ | ■ | ■ | ■ | | | | | | | | | | | | | | | | |
| Scheibe ISO 7089-A13-A3K (5x) everp | 8 718 584 413 | ■ | ■ | ■ | ■ | | | | | | | | | | | | | | | | |
| 6kt-Mutter ISO4032 M16 8 A3K (2x) everp | 8 718 584 414 | ■ | ■ | ■ | ■ | | | | | | | | | | | | | | | | |
| 6kt-Mutter ISO4032 M12 8 A3K (4x) everp | 8 718 584 901 | ■ | ■ | ■ | ■ | | | | | | | | | | | | | | | | |
| | | | | | | | | | | | | | | | | | | | | | |
| BCS-CS13 | 7736602717 | 7736603721 | | | | | | | | | | | | | | | | | | | |
| BCS-CS14 | 7736602718 | 7736603725 | | | | | | | | | | | | | | | | | | | |
| BCS-CS15 | 7736603726 | 7736602719 | | | | | | | | | | | | | | | | | | | |
| BCS-CS16 | 7736602724 | 7736603727 | | | | | | | | | | | | | | | | | | | |

Ersatzteilliste



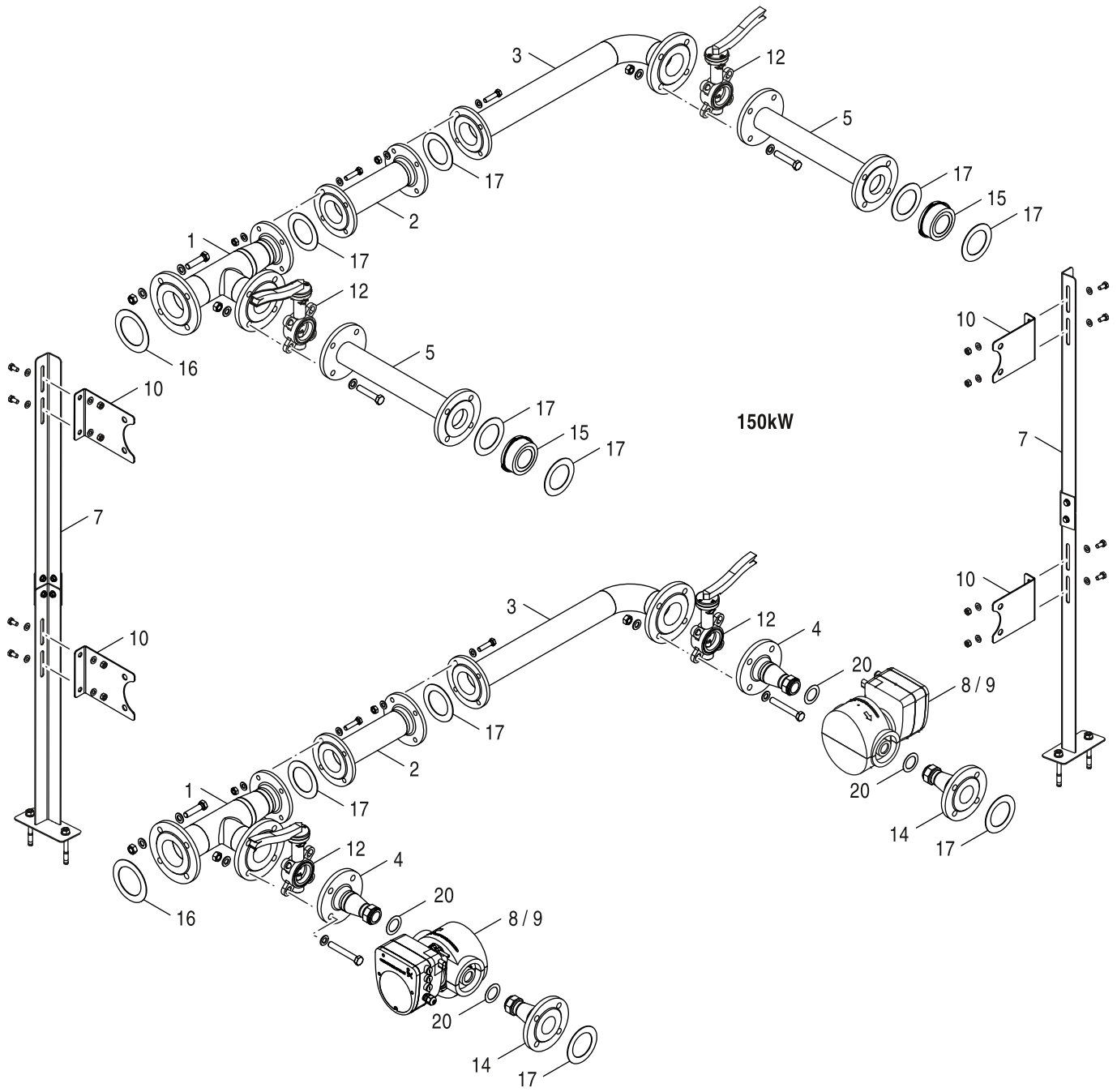
6721904424.ac.RO

| | |
|------------|------------|
| BCS-CS13/1 | 7736606050 |
| BCS-CS14/1 | 7736606051 |

| Bezeichnung | Bestell-Nr. | BCS-CS13/1 | BCS-CS14/1 | | | | | | | | | | | | | | | | | | Bemerkungen |
|---|---------------|------------|------------|--|--|--|--|--|--|--|--|--|--|--|--|--|--|--|--|--|-------------|
| 1 Rohr Kunde zu ASK int.1 everp | 8 738 806 624 | ■ | ■ | | | | | | | | | | | | | | | | | | |
| 2 Rohr Kunde zu ASK int.2 everp | 8 738 806 625 | ■ | ■ | | | | | | | | | | | | | | | | | | |
| 3 Rohr Kunde zu ASK int.3 everp | 8 738 806 626 | ■ | ■ | | | | | | | | | | | | | | | | | | |
| 4 Anschluss Pumpe DN50/PN16/G1 1/2" everp | 8 738 806 634 | ■ | ■ | | | | | | | | | | | | | | | | | | |
| 5 Rohr Kunde zur RSK int 1.1 everp | 7 736 606 116 | ■ | ■ | | | | | | | | | | | | | | | | | | |
| 6 Rohr ANS Kessel KAS 75-100KW int everp | 8 738 806 627 | ■ | ■ | | | | | | | | | | | | | | | | | | |
| 7 Stütze V2 everp | 7 736 606 129 | ■ | ■ | | | | | | | | | | | | | | | | | | |
| 8 Pumpe Magna3 25-40 180 230V everp | 7 736 603 869 | ■ | ■ | | | | | | | | | | | | | | | | | | |
| 8 Pumpe Magna3 25-60 180 230V everp | 7 736 603 870 | ■ | ■ | | | | | | | | | | | | | | | | | | |
| 9 Pumpe KSB Calio Si 25-80 HP everp | 7 736 606 367 | ■ | ■ | | | | | | | | | | | | | | | | | | |
| 10 Halter DN50/PN16 - DN65/PN6 everp | 7 736 606 131 | ■ | ■ | | | | | | | | | | | | | | | | | | |
| 11 Isolierung Calio Si 25-80 Everp | 8 755 003 675 | ■ | ■ | | | | | | | | | | | | | | | | | | |
| 12 ASK DN50 PN16 EPDM ARI-ZESA everp | 7 736 603 885 | ■ | ■ | | | | | | | | | | | | | | | | | | |
| 15 Rückschlagklappe RK71 DN50 5mbar everp | 7 736 606 114 | ■ | ■ | | | | | | | | | | | | | | | | | | |
| 16 Dichtung 77x116x2mm (2x) everp | 7 736 603 876 | ■ | ■ | | | | | | | | | | | | | | | | | | |
| 17 Dichtung 61x95x2mm (2x) everp | 7 736 603 875 | ■ | ■ | | | | | | | | | | | | | | | | | | |
| 18 Dichtung 61x107x2mm (2x) everp | 7 736 603 877 | ■ | ■ | | | | | | | | | | | | | | | | | | |
| 19 O-Ring 66,27x3,53mm (2x) everp | 7 736 603 889 | ■ | ■ | | | | | | | | | | | | | | | | | | |
| 20 Dichtung 46x62x2mm 1 1/2" C4400 SP | 8 738 650 465 | ■ | ■ | | | | | | | | | | | | | | | | | | |
| Schraube ISO 4014 M16x110 VZ (4x) everp | 7 736 603 906 | ■ | ■ | | | | | | | | | | | | | | | | | | |
| Schraube ISO 4017 M16x65 VZ (4x) everp | 7 736 603 908 | ■ | ■ | | | | | | | | | | | | | | | | | | |
| Schraube ISO 4017 M12x50 VZ (4x) everp | 7 736 603 910 | ■ | ■ | | | | | | | | | | | | | | | | | | |
| Scheibe ISO 7089 A17 A3K (2x) everp | 8 718 584 403 | ■ | ■ | | | | | | | | | | | | | | | | | | |
| Scheibe ISO 7089-A13-A3K (5x) everp | 8 718 584 413 | ■ | ■ | | | | | | | | | | | | | | | | | | |
| 6kt-Mutter ISO4032 M16 8 A3K (2x) everp | 8 718 584 414 | ■ | ■ | | | | | | | | | | | | | | | | | | |
| 6kt-Mutter ISO4032 M12 8 A3K (4x) everp | 8 718 584 901 | ■ | ■ | | | | | | | | | | | | | | | | | | |

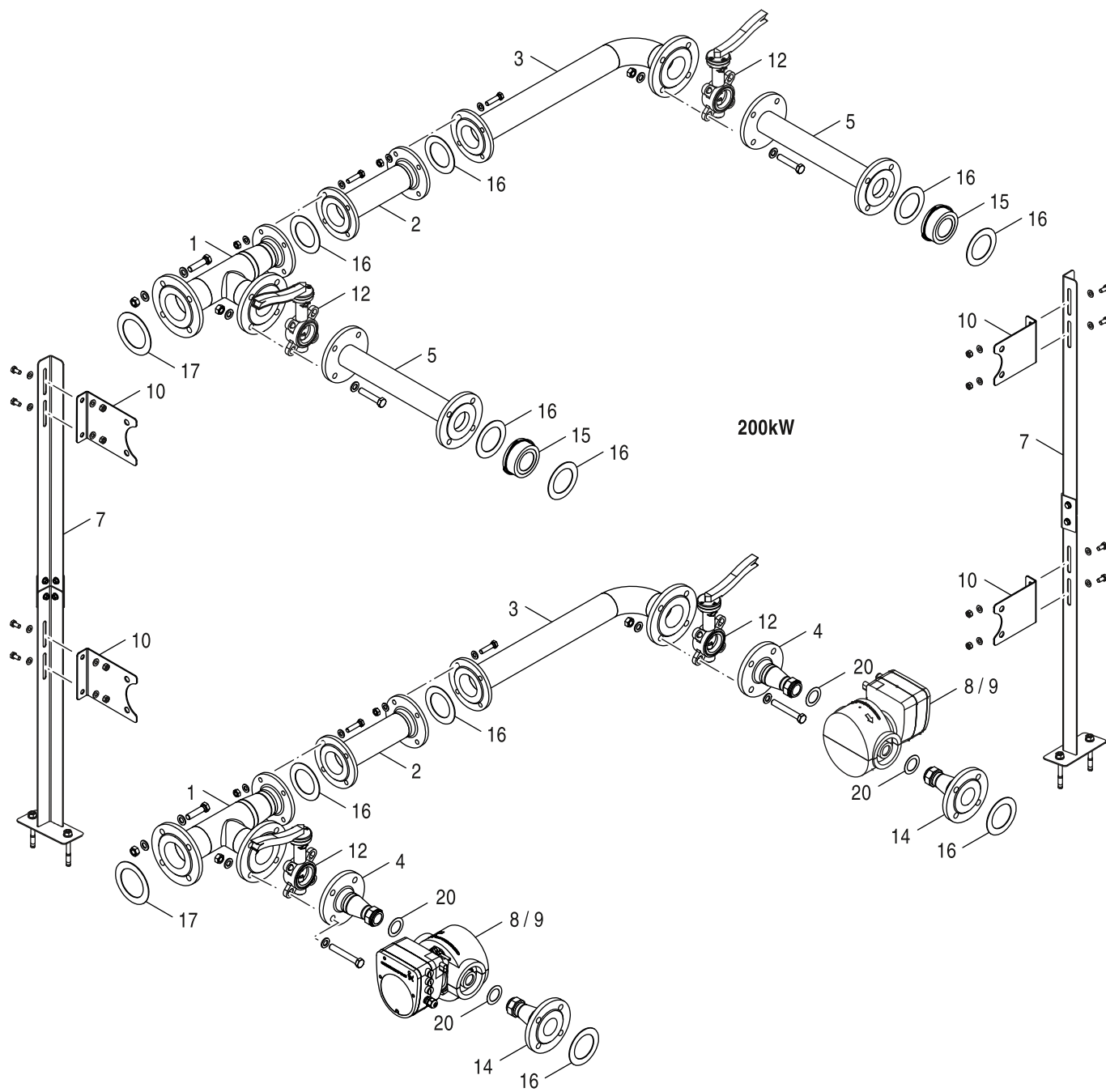
| | | | | | | | | | | | | | | | | | | | | | |
|------------|------------|--|--|--|--|--|--|--|--|--|--|--|--|--|--|--|--|--|--|--|--|
| BCS-CS13/1 | 7736606050 | | | | | | | | | | | | | | | | | | | | |
| BCS-CS14/1 | 7736606051 | | | | | | | | | | | | | | | | | | | | |

Ersatzteilliste



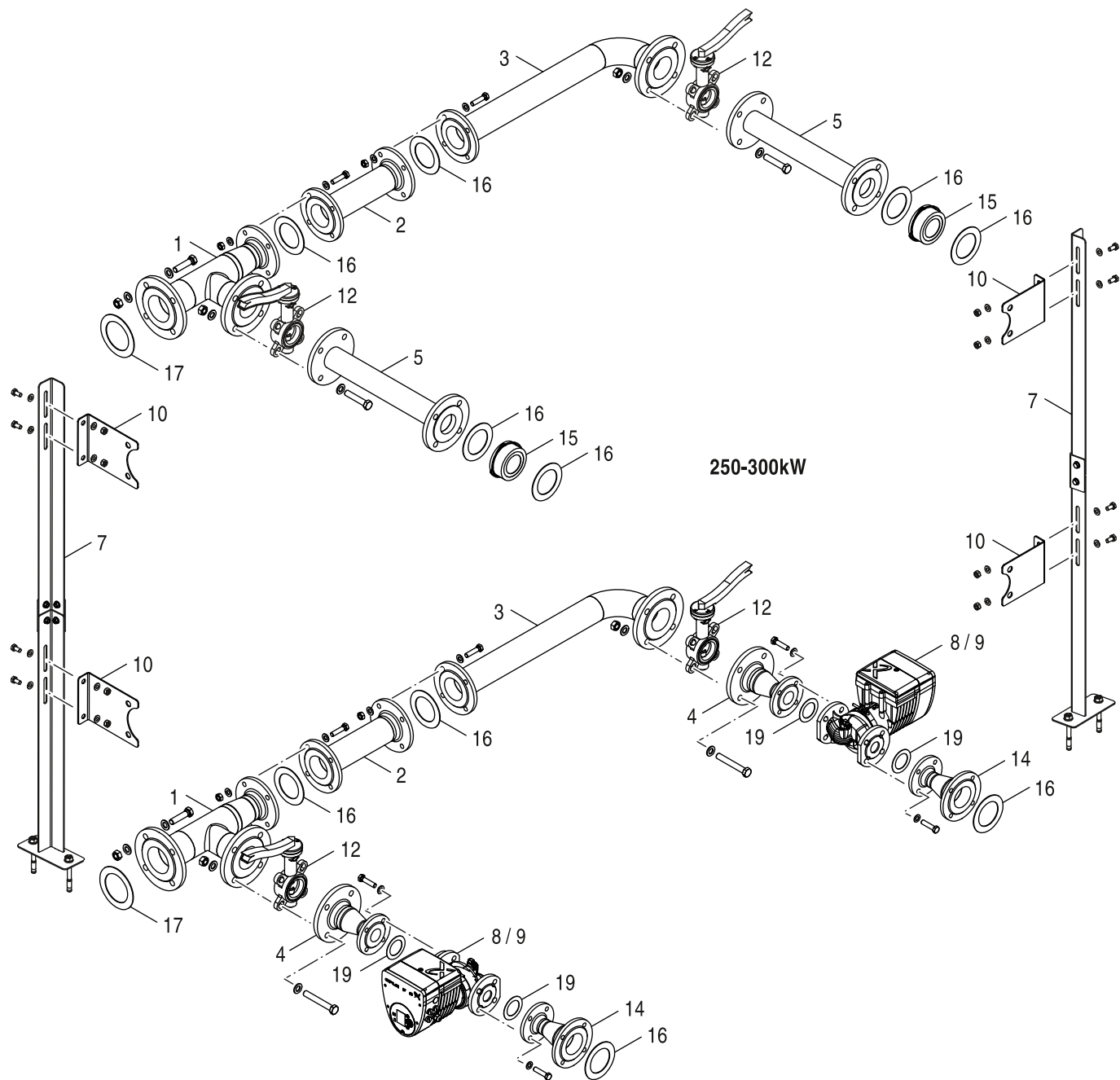
6721904531.ab.RO

Ersatzteilliste



6721904532.ab.RO

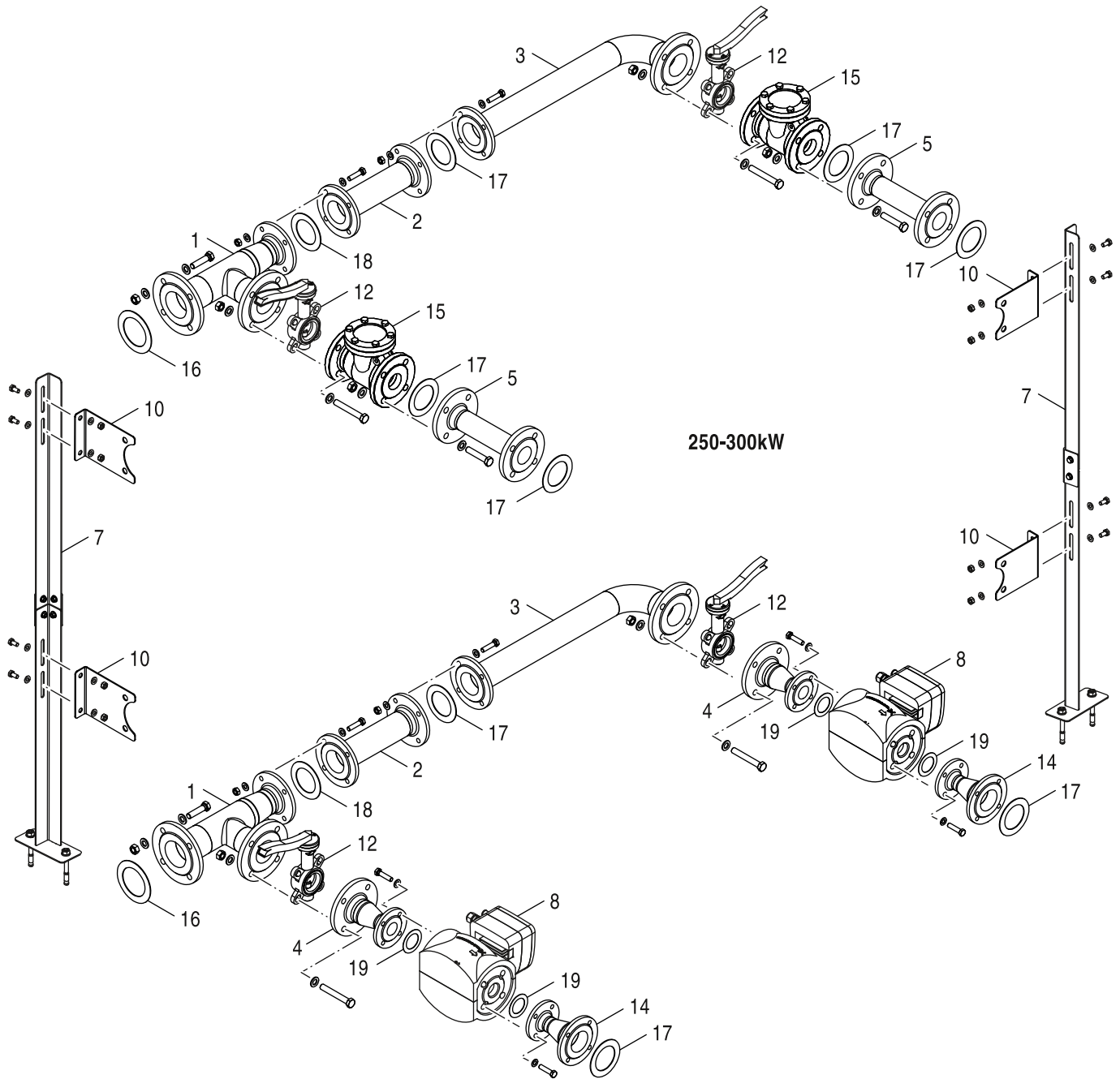
Ersatzteilliste



6721904425.ab.RO

| | |
|------------|------------|
| BCS-CS17/1 | 7736606054 |
| BCS-CS18/1 | 7736606055 |

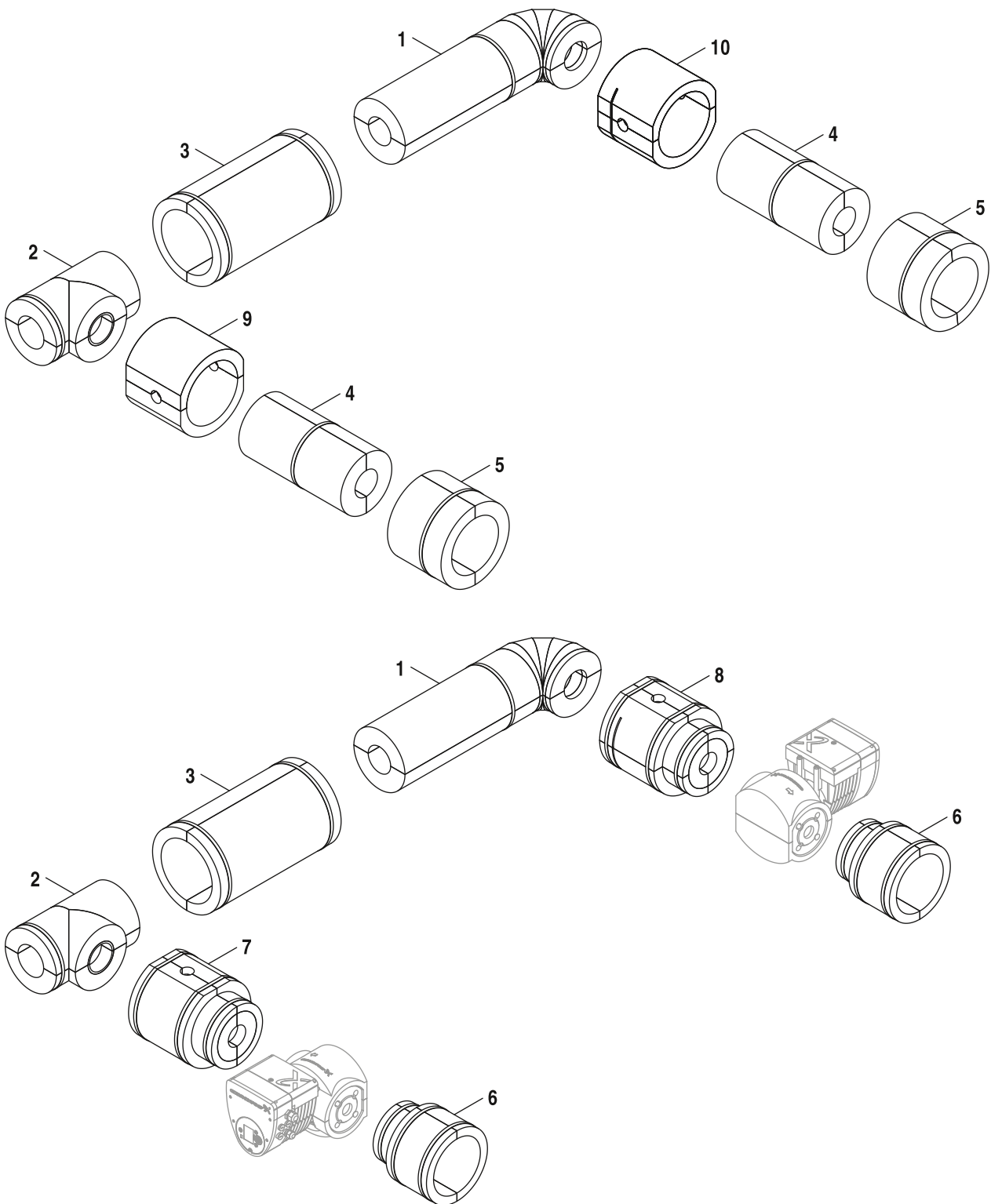
Ersatzteilliste



6721903470.ad.RO

| | | |
|----------|------------|------------|
| BCS-CS17 | 7736603728 | 7736602725 |
| BCS-CS18 | 7736603729 | 7736602726 |

Ersatzteilliste



6721905625.aa.RO

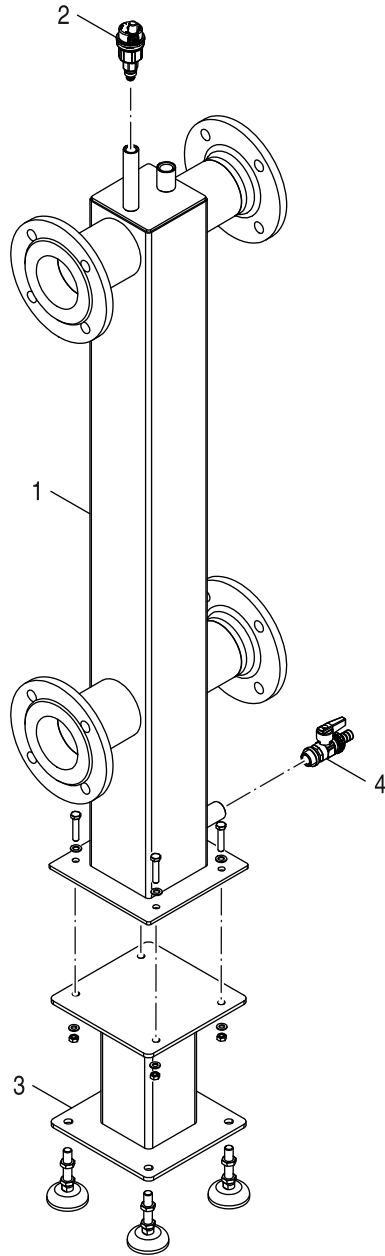
| | |
|-----------------|------------|
| BCS-CS13/14-ISO | 8738807784 |
| BCS-CS15-ISO | 8738807785 |
| BCS-CS16-ISO | 8738807786 |
| BCS-CS17-ISO | 8738807787 |
| BCS-CS18-ISO | 8738807788 |

| Bezeichnung | Bestell-Nr. | BCS-CS13/14-ISO | BCS-CS15-ISO | BCS-CS16-ISO | BCS-CS17-ISO | BCS-CS18-ISO | | | | | | | | | | | | | | Bemerkungen |
|-----------------------------------|---------------|-----------------|--------------|--------------|--------------|--------------|--|--|--|--|--|--|--|--|--|--|--|--|--|-------------|
| 1 Isolierung KBGVL50 Everp | 8 738 810 261 | ■ | ■ | | | | | | | | | | | | | | | | | |
| 1 Isolierung KBGVL65 Everp | 8 738 810 276 | | | ■ | ■ | ■ | | | | | | | | | | | | | | |
| 2 Isolierung KTST655065 Everp | 8 738 810 262 | ■ | ■ | | | | | | | | | | | | | | | | | |
| 2 Isolierung KTST80-65-80 Everp | 8 738 810 277 | | | ■ | ■ | ■ | | | | | | | | | | | | | | |
| 3 Isolierung KZWST50 Everp | 8 738 810 263 | ■ | ■ | | | | | | | | | | | | | | | | | |
| 3 Isolierung KZWST65 Everp | 8 738 810 278 | | | ■ | ■ | ■ | | | | | | | | | | | | | | |
| 4 Isolierung KPSL50-2 Everp | 8 738 810 264 | ■ | ■ | | | | | | | | | | | | | | | | | |
| 4 Isolierung KPSL65-2 Everp | 8 738 810 279 | | | ■ | ■ | ■ | | | | | | | | | | | | | | |
| 5 Isolierung KKAFP75+100-2 Everp | 8 738 810 265 | ■ | | | | | | | | | | | | | | | | | | |
| 5 Isolierung KKAFP150-2 Everp | 8 738 810 271 | | ■ | | | | | | | | | | | | | | | | | |
| 5 Isolierung KFPKA65-2 Everp | 8 738 810 280 | | | ■ | ■ | ■ | | | | | | | | | | | | | | |
| 6 Isolierung KKAFPPU 75+100 Everp | 8 738 810 266 | ■ | | | | | | | | | | | | | | | | | | |
| 6 Isolierung KKAFPPU150 Everp | 8 738 810 272 | | ■ | | | | | | | | | | | | | | | | | |
| 6 Isolierung KKAFP200 Everp | 8 738 810 281 | | | ■ | | | | | | | | | | | | | | | | |
| 6 Isolierung KKAFP250-300 Everp | 8 738 810 286 | | | | ■ | ■ | | | | | | | | | | | | | | |
| 7 Isolierung KPUAK75-150Li Everp | 8 738 810 267 | ■ | ■ | | | | | | | | | | | | | | | | | |
| 7 Isolierung KPUAK200Li Everp | 8 738 810 282 | | | ■ | | | | | | | | | | | | | | | | |
| 7 Isolierung KPUAK250-300Li Everp | 8 738 810 287 | | | | ■ | ■ | | | | | | | | | | | | | | |
| 8 Isolierung KPUAK75-150Re Everp | 8 738 810 268 | ■ | ■ | | | | | | | | | | | | | | | | | |
| 8 Isolierung KPUAK200Re Everp | 8 738 810 283 | | | ■ | | | | | | | | | | | | | | | | |
| 8 Isolierung KPUAK250-300Re Everp | 8 738 810 288 | | | | ■ | ■ | | | | | | | | | | | | | | |
| 9 Isolierung KOAK75-150Li Everp | 8 738 810 269 | ■ | ■ | | | | | | | | | | | | | | | | | |
| 9 Isolierung KOAK200-300Li Everp | 8 738 810 284 | | | ■ | ■ | ■ | | | | | | | | | | | | | | |
| 10 Isolierung KOAK75-150Re Everp | 8 738 810 270 | ■ | ■ | | | | | | | | | | | | | | | | | |
| 10 Isolierung KOAK200-300Re Everp | 8 738 810 285 | | | ■ | ■ | ■ | | | | | | | | | | | | | | |

| | | | | | | | | | | | | | | | | | | | |
|--|--|--|--|--|--|--|--|--|--|--|--|--|--|--|--|--|--|--|--|
| | | | | | | | | | | | | | | | | | | | |
|--|--|--|--|--|--|--|--|--|--|--|--|--|--|--|--|--|--|--|--|

| | |
|-----------------|------------|
| BCS-CS13/14-ISO | 8738807784 |
| BCS-CS15-ISO | 8738807785 |
| BCS-CS16-ISO | 8738807786 |
| BCS-CS17-ISO | 8738807787 |
| BCS-CS18-ISO | 8738807788 |

Ersatzteilliste



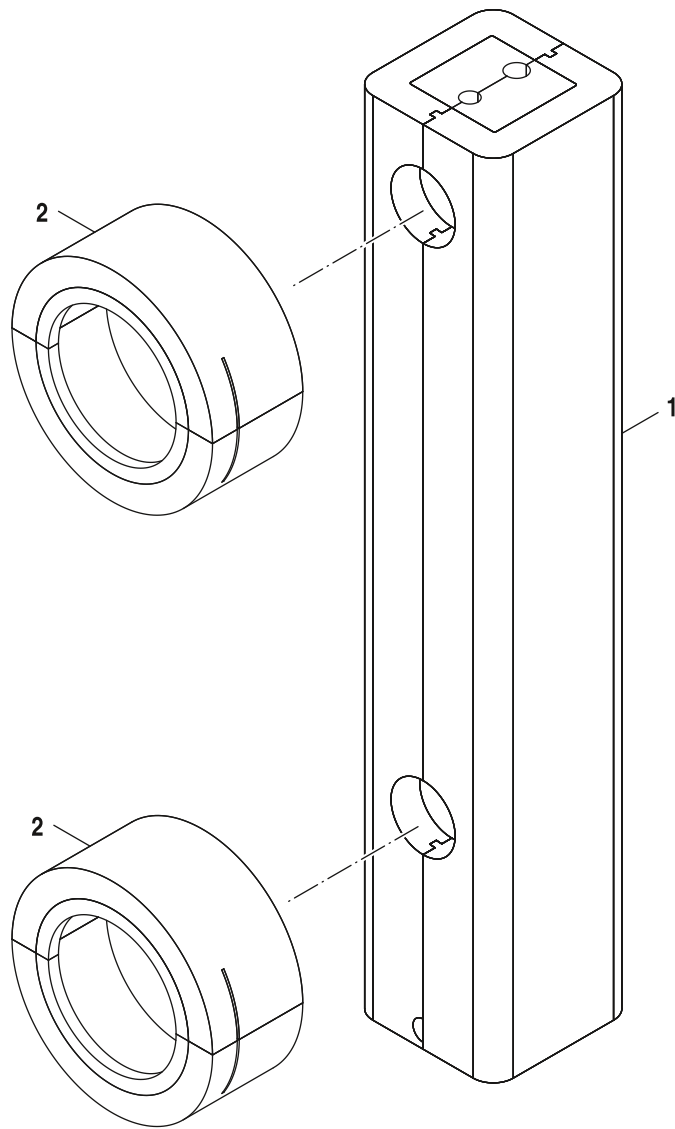
6721903454.ab.RO

| | | |
|----------|------------|------------|
| HY-LLH10 | 7736603737 | 7736602670 |
| HY-LLH11 | 7736603738 | 7736602759 |
| HY-LLH12 | 7736603739 | 7736602685 |

| Bezeichnung | Bestell-Nr. | HY-LLH10 | HY-LLH11 | HY-LLH12 | | | | | | | | | | | | | | | | | Bemerkungen |
|--|-----------------|----------|----------|----------|--|--|--|--|--|--|--|--|--|--|--|--|--|--|--|--|-------------|
| 1 HYW H 1135 DN65 int everp | 7 736 603 899 | ■ | | | | | | | | | | | | | | | | | | | |
| 1 HYW H 1140 DN65 int everp | 7 736 603 900 | | ■ | | | | | | | | | | | | | | | | | | |
| 1 HYW H 1142 DN80 int everp | 7 736 603 901 | | | ■ | | | | | | | | | | | | | | | | | |
| 2 Schnelllüfter 3/8" CALEFFI Robo everp | 7 736 603 902 | ■ | ■ | ■ | | | | | | | | | | | | | | | | | |
| 3 Halter HYW 75-300KW everp | 7 736 603 903 | ■ | ■ | ■ | | | | | | | | | | | | | | | | | |
| 4 KFE-Hahn R1/2 Bekaert 048-250 everp | 8 718 574 837 | ■ | ■ | ■ | | | | | | | | | | | | | | | | | |
| Isolierung WeichSet Kaskade 2x75/2x100KW | 7 736 603 740 | ■ | | | | | | | | | | | | | | | | | | | |
| Isolierung Weichen-Set Kaskade 2x150 kW | 7 736 603 741 | | ■ | | | | | | | | | | | | | | | | | | |
| Isolierung WeiSet Kaskade 2x200-2x300kW | 7 736 603 742 | | | ■ | | | | | | | | | | | | | | | | | |
| Gerätefuß D58 M12X85 (4x) everp | 7 736 603 898 | ■ | ■ | ■ | | | | | | | | | | | | | | | | | |
| Schraube ISO4017 M10x30 A3K (10x) everp | 7 747 022 050 | ■ | ■ | ■ | | | | | | | | | | | | | | | | | |
| 6kt-Mutter ISO4032 M10 8 A3K (10x) everp | 7 747 028 583 | ■ | ■ | ■ | | | | | | | | | | | | | | | | | |
| Unterlegscheibe ISO 7089 10,5x2 (10x) | 8 718 571 270 0 | ■ | ■ | ■ | | | | | | | | | | | | | | | | | |
| Scheibe ISO 7089-A13-A3K (5x) everp | 8 718 584 413 | ■ | ■ | ■ | | | | | | | | | | | | | | | | | |
| 6kt-Mutter ISO4032 M12 8 A3K (4x) everp | 8 718 584 901 | ■ | ■ | ■ | | | | | | | | | | | | | | | | | |

| | | |
|----------|------------|------------|
| HY-LLH10 | 7736603737 | 7736602670 |
| HY-LLH11 | 7736603738 | 7736602759 |
| HY-LLH12 | 7736603739 | 7736602685 |

Ersatzteilliste



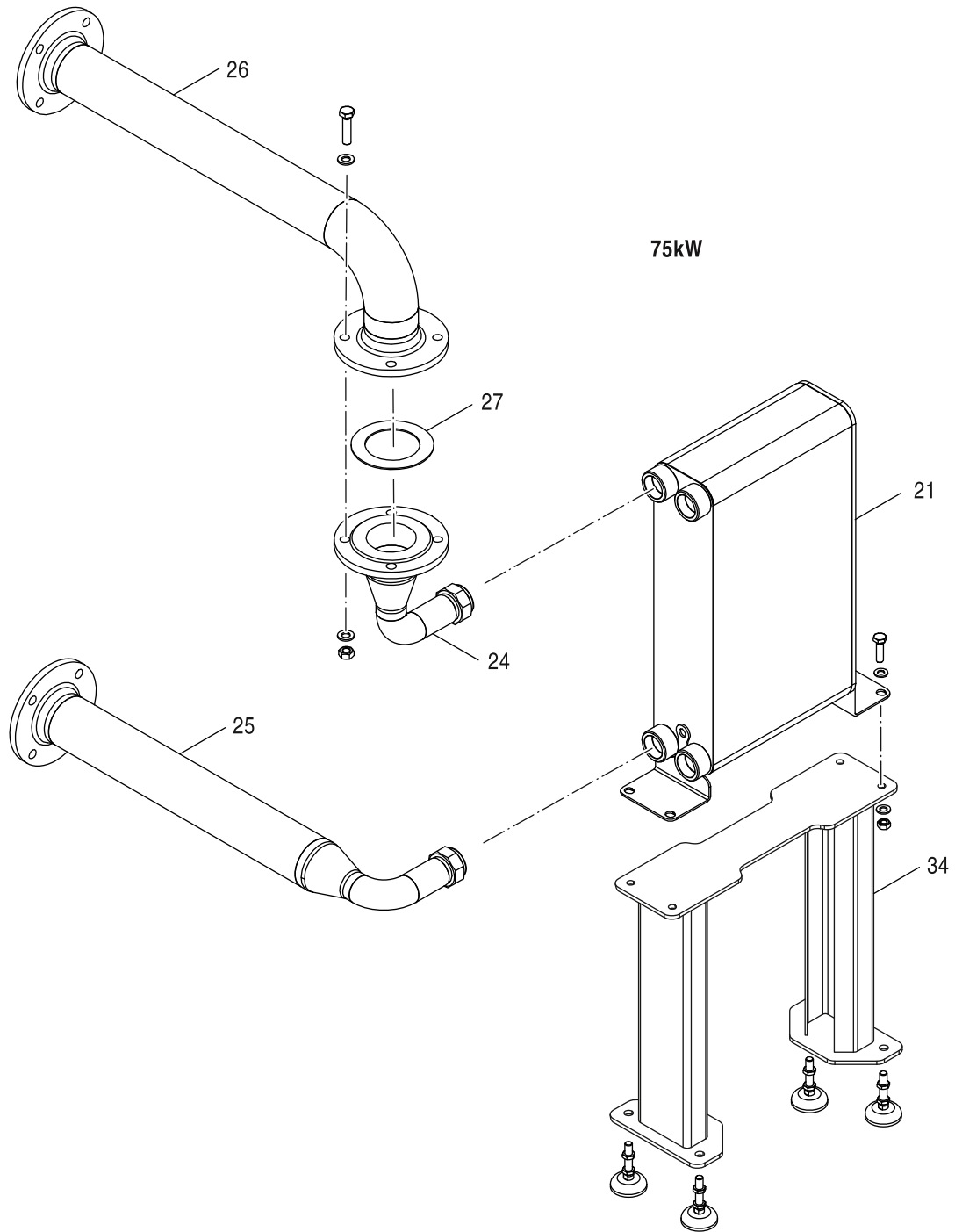
6721905627.aa.RO

| | |
|--------------|------------|
| HY-LLH10-ISO | 7736603740 |
| HY-LLH11-ISO | 7736603741 |
| HY-LLH12-ISO | 7736603742 |

| Bezeichnung | Bestell-Nr. | HY-LLH10-ISO | HY-LLH11-ISO | HY-LLH12-ISO | | | | | | | | | | | | | | | | | Bemerkungen |
|--|---------------|--------------|--------------|--------------|--|--|--|--|--|--|--|--|--|--|--|--|--|--|--|--|-------------|
| 1 Isolierung HYW65 120x120x40x1185 Everp | 8 738 810 256 | ■ | | | | | | | | | | | | | | | | | | | |
| 1 Isolierung HYW65 120x120x40x1190 Everp | 8 738 810 257 | | ■ | | | | | | | | | | | | | | | | | | |
| 1 Isolierung HYW80 Everp | 8 738 810 260 | | | ■ | | | | | | | | | | | | | | | | | |
| 2 Isolierung HFP65 Everp | 8 738 810 258 | ■ | ■ | | | | | | | | | | | | | | | | | | |
| 2 Isolierung HFP80 Everp | 8 738 810 259 | | | ■ | | | | | | | | | | | | | | | | | |

HY-LLH10-ISO 7736603740
HY-LLH11-ISO 7736603741
HY-LLH12-ISO 7736603742

Ersatzteilliste



6721904157.ab.RO

HY-S10

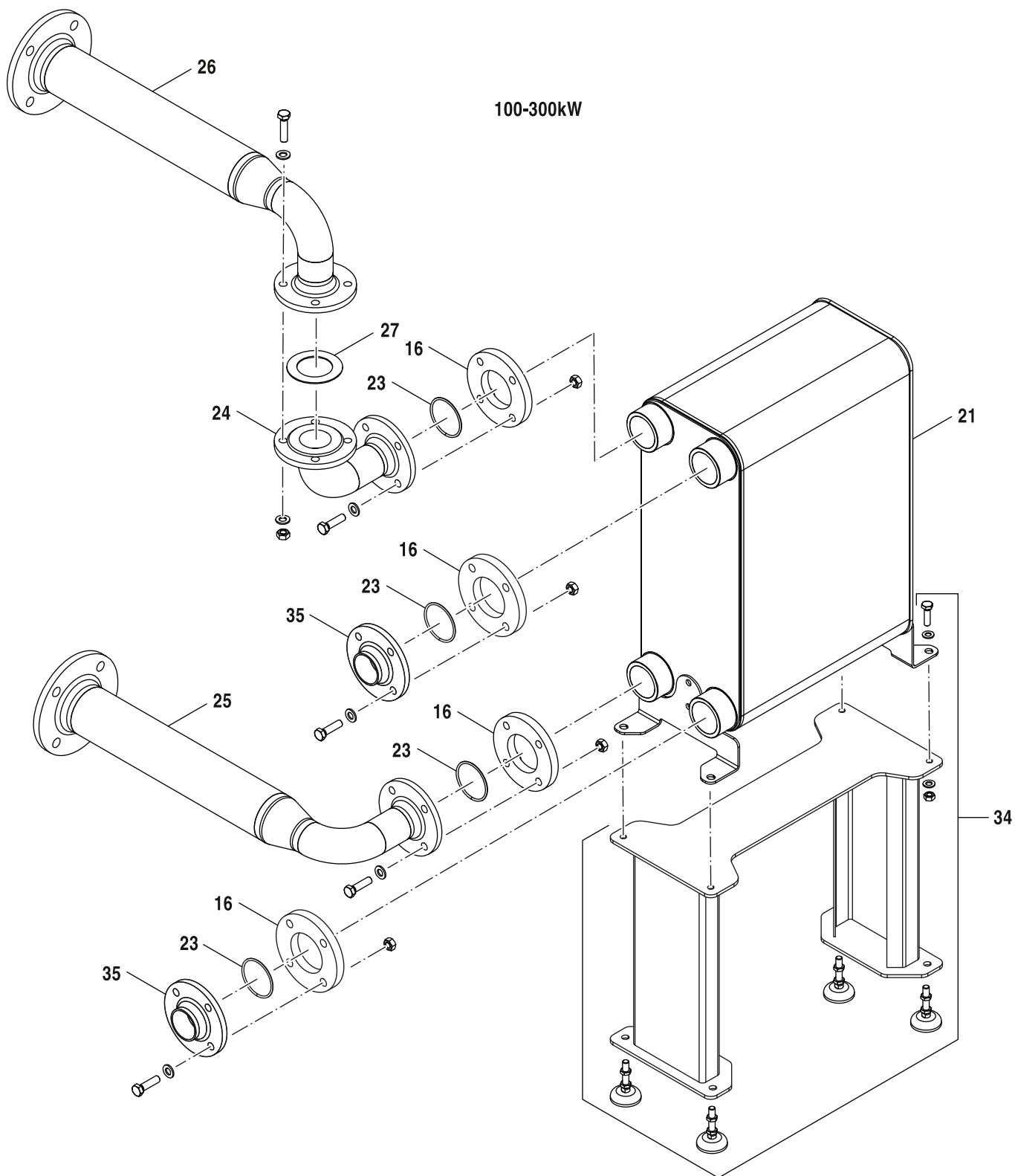
7736602720 7736603743

| Bezeichnung | Bestell-Nr. | HY-S10 | | | | | | | | | | | | | | | | | | | Bemerkungen |
|--|---------------|--------|--|--|--|--|--|--|--|--|--|--|--|--|--|--|--|--|--|--|-------------|
| 21 PWT SL-BR44 120-TL everp | 7 736 603 891 | ■ | | | | | | | | | | | | | | | | | | | |
| 24 Rohr Kessel zu PWT int 1 everp | 7 736 603 966 | ■ | | | | | | | | | | | | | | | | | | | |
| 25 Rohr PWT zu Kessel int.1 everp | 7 736 603 967 | ■ | | | | | | | | | | | | | | | | | | | |
| 26 Rohr Kessel zu PWT int 2 everp | 7 736 603 968 | ■ | | | | | | | | | | | | | | | | | | | |
| 27 Dichtung 77x116x2mm (2x) everp | 7 736 603 876 | ■ | | | | | | | | | | | | | | | | | | | |
| 34 Halter PWT KAS 75 kW int everp | 7 736 603 969 | ■ | | | | | | | | | | | | | | | | | | | |
| Isolierung Systemtren. DN 65 / 2x75 kW | 7 736 603 749 | ■ | | | | | | | | | | | | | | | | | | | |
| Gerätefuß D58 M12X85 (4x) everp | 7 736 603 898 | ■ | | | | | | | | | | | | | | | | | | | |
| Schraube ISO 4017 M12x50 VZ (4x) everp | 7 736 603 910 | ■ | | | | | | | | | | | | | | | | | | | |
| Scheibe ISO 7089 10,5mm VZ (8x) everp | 7 736 603 912 | ■ | | | | | | | | | | | | | | | | | | | |
| Schraube ISO4017 M10x30 A3K (10x) everp | 7 747 022 050 | ■ | | | | | | | | | | | | | | | | | | | |
| 6kt-Mutter ISO4032 M10 8 A3K (10x) everp | 7 747 028 583 | ■ | | | | | | | | | | | | | | | | | | | |
| Scheibe ISO 7089-A13-A3K (5x) everp | 8 718 584 413 | ■ | | | | | | | | | | | | | | | | | | | |
| 6kt-Mutter ISO4032 M12 8 A3K (4x) everp | 8 718 584 901 | ■ | | | | | | | | | | | | | | | | | | | |

| | | | | | | | | | | | | | | | | | | | | | |
|--------|------------|------------|--|--|--|--|--|--|--|--|--|--|--|--|--|--|--|--|--|--|--|
| HY-S10 | 7736602720 | 7736603743 | | | | | | | | | | | | | | | | | | | |
|--------|------------|------------|--|--|--|--|--|--|--|--|--|--|--|--|--|--|--|--|--|--|--|

Ersatzteilliste

100-300kW



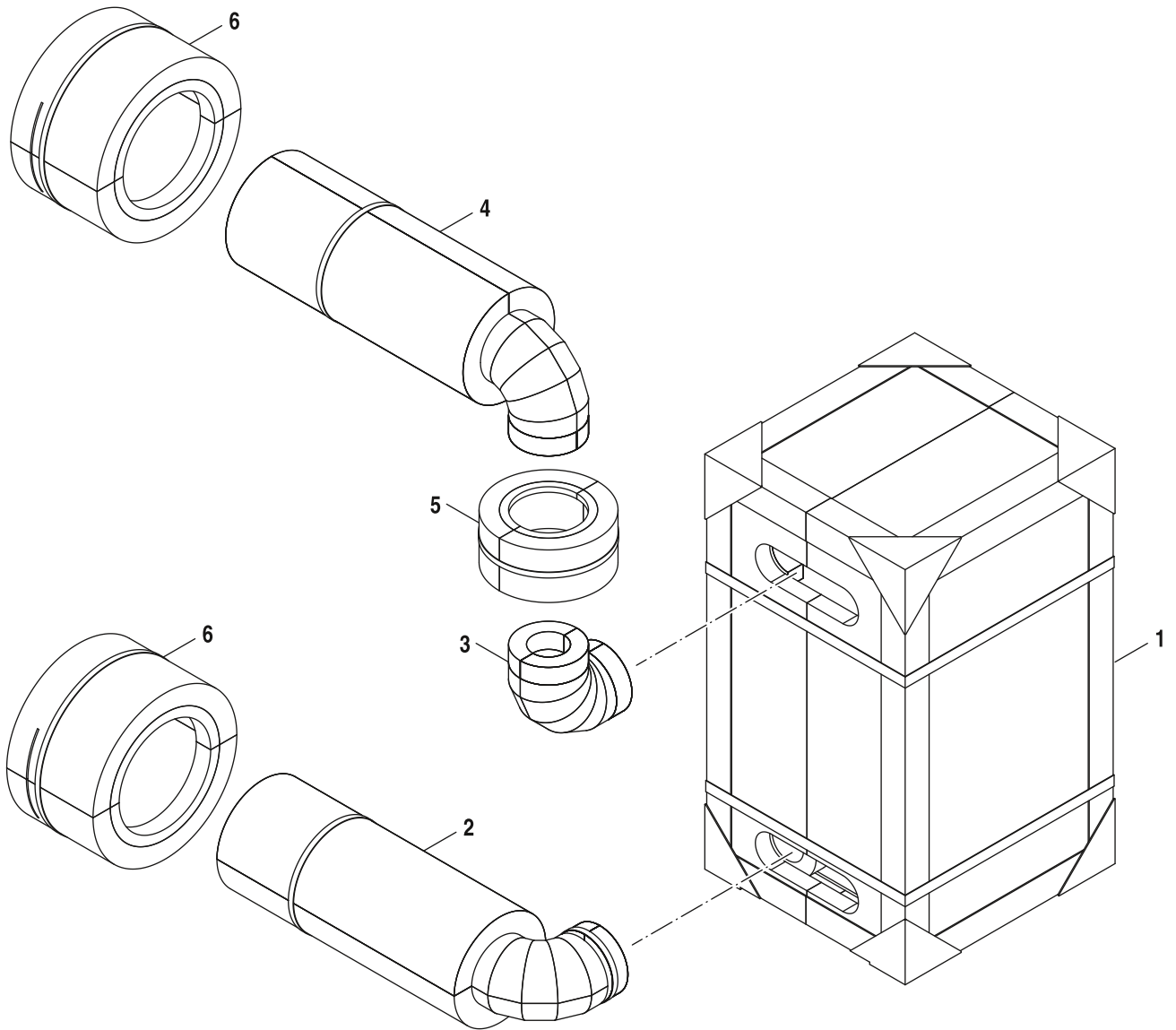
6721903473.ad.RO

| | | | |
|--------|------------|------------|------------|
| HY-S11 | 7736602721 | 7736603744 | |
| HY-S12 | 7736602722 | 7736603746 | 7736603745 |
| HY-S13 | 7736602727 | | |
| HY-S14 | 7736602728 | 7736603747 | |
| HY-S15 | 7736603748 | 7736602729 | |

| | Bezeichnung | Bestell-Nr. | HY-S11 | HY-S12 | HY-S13 | HY-S14 | HY-S15 | | | | | | | | | | | | | | | Bemerkungen |
|----|--|---------------|--------|--------|--------|--------|--------|--|--|--|--|--|--|--|--|--|--|--|--|--|--|-------------|
| 16 | Anschluss Flansch PWT 2-1/2" everp | 7 736 603 897 | ■ | ■ | ■ | ■ | ■ | | | | | | | | | | | | | | | |
| 21 | PWT SL140-BR30 50-TL everp | 7 736 603 892 | ■ | | | | | | | | | | | | | | | | | | | |
| 21 | PWT SL140-BR30 70-TL everp | 7 736 603 893 | | ■ | | | | | | | | | | | | | | | | | | |
| 21 | PWT SL140-BR30-90-TL-LIQUID everp | 7 736 603 894 | | ■ | ■ | | | | | | | | | | | | | | | | | |
| 21 | PWT SL140-BR30-110-TL-LIQUID everp | 7 736 603 895 | | | | ■ | | | | | | | | | | | | | | | | |
| 21 | PWT SL140-BR30-140-TL-LIQUID everp | 7 736 603 896 | | | | | ■ | | | | | | | | | | | | | | | |
| 23 | O-Ring 66,27x3,53mm (2x) everp | 7 736 603 889 | ■ | ■ | ■ | ■ | ■ | | | | | | | | | | | | | | | |
| 24 | Rohr Kessel zu PWT int.3 everp | 8 738 806 617 | ■ | ■ | ■ | ■ | ■ | | | | | | | | | | | | | | | |
| 25 | Rohr PWT zu Kessel int 2 everp | 7 736 603 971 | ■ | ■ | | | | | | | | | | | | | | | | | | |
| 25 | Rohr PWT zu Kessel int.3 everp | 8 738 806 622 | | ■ | ■ | ■ | ■ | | | | | | | | | | | | | | | |
| 26 | Rohr Kessel zu PWT int 2 everp | 7 736 603 970 | ■ | | | | | | | | | | | | | | | | | | | |
| 26 | Rohr Kessel zu PWT int.4 everp | 8 738 806 619 | | ■ | | | | | | | | | | | | | | | | | | |
| 26 | Rohr Kessel zu PWT int.5 everp | 8 738 806 621 | | ■ | ■ | ■ | ■ | | | | | | | | | | | | | | | |
| 27 | Dichtung 61x95x2mm (2x) everp | 7 736 603 875 | | ■ | ■ | ■ | ■ | | | | | | | | | | | | | | | |
| 27 | Dichtung 77x116x2mm (2x) everp | 7 736 603 876 | ■ | | | | | | | | | | | | | | | | | | | |
| 34 | Halter PWT KAS 250KW int everp | 7 736 603 964 | | | | ■ | | | | | | | | | | | | | | | | |
| 34 | Halter PWT KAS 300KW int everp | 7 736 603 965 | | | | | ■ | | | | | | | | | | | | | | | |
| 34 | Halter PWT KAS 100KW int everp | 8 738 806 618 | ■ | | | | | | | | | | | | | | | | | | | |
| 34 | Halter PWT KAS 150KW int everp | 8 738 806 620 | | ■ | | | | | | | | | | | | | | | | | | |
| 34 | Halter PWT KAS 200KW int everp | 8 738 806 623 | | ■ | ■ | | | | | | | | | | | | | | | | | |
| 35 | Flansch m Nut PWT 2-1/2" everp | 8 755 005 930 | ■ | ■ | ■ | ■ | ■ | | | | | | | | | | | | | | | |
| | Gerätefuß D58 M12X85 (4x) everp | 7 736 603 898 | ■ | ■ | ■ | ■ | ■ | | | | | | | | | | | | | | | |
| | Schraube ISO 4017 M12x30 VZ (4x) everp | 7 736 603 907 | ■ | ■ | ■ | ■ | ■ | | | | | | | | | | | | | | | |
| | Schraube ISO 4017 M12x50 VZ (4x) everp | 7 736 603 910 | ■ | ■ | ■ | ■ | ■ | | | | | | | | | | | | | | | |
| | Scheibe ISO 7089 10,5mm VZ (8x) everp | 7 736 603 912 | ■ | ■ | ■ | ■ | ■ | | | | | | | | | | | | | | | |
| | Schraube ISO4017 M10x30 A3K (10x) everp | 7 747 022 050 | ■ | ■ | ■ | ■ | ■ | | | | | | | | | | | | | | | |
| | 6kt-Mutter ISO4032 M10 8 A3K (10x) everp | 7 747 028 583 | ■ | ■ | ■ | ■ | ■ | | | | | | | | | | | | | | | |
| | Scheibe ISO 7089-A13-A3K (5x) everp | 8 718 584 413 | ■ | ■ | ■ | ■ | ■ | | | | | | | | | | | | | | | |
| | 6kt-Mutter ISO4032 M12 8 A3K (4x) everp | 8 718 584 901 | ■ | ■ | ■ | ■ | ■ | | | | | | | | | | | | | | | |

| | | | | | | | | | | | | | | | | | | | | | | |
|--------|------------|------------|------------|--|--|--|--|--|--|--|--|--|--|--|--|--|--|--|--|--|--|--|
| HY-S11 | 7736602721 | 7736603744 | | | | | | | | | | | | | | | | | | | | |
| HY-S12 | 7736602722 | 7736603746 | 7736603745 | | | | | | | | | | | | | | | | | | | |
| HY-S13 | 7736602727 | | | | | | | | | | | | | | | | | | | | | |
| HY-S14 | 7736602728 | 7736603747 | | | | | | | | | | | | | | | | | | | | |
| HY-S15 | 7736603748 | 7736602729 | | | | | | | | | | | | | | | | | | | | |

Ersatzteilliste



6721905626.aa.RO

| | |
|------------|------------|
| HY-S10-ISO | 7736603749 |
| HY-S11-ISO | 7736603750 |
| HY-S12-ISO | 7736603751 |
| HY-S13-ISO | 7736603752 |
| HY-S14-ISO | 7736603753 |
| HY-S15-ISO | 7736603754 |

| Bezeichnung | Bestell-Nr. | HY-S10-ISO | HY-S11-ISO | HY-S12-ISO | HY-S13-ISO | HY-S14-ISO | HY-S15-ISO | | | | | | | | | | | | | Bemerkungen |
|------------------------------------|---------------|------------|------------|------------|------------|------------|------------|--|--|--|--|--|--|--|--|--|--|--|--|-------------|
| 1 Isolierung PWT 75kW Everp | 8 738 810 237 | ■ | | | | | | | | | | | | | | | | | | |
| 1 Isolierung PWT 100kW Everp | 8 738 810 243 | | ■ | | | | | | | | | | | | | | | | | |
| 1 Isolierung PWT 150kW Everp | 8 738 810 249 | | | ■ | | | | | | | | | | | | | | | | |
| 1 Isolierung PWT 200kW Everp | 8 738 810 250 | | | | ■ | | | | | | | | | | | | | | | |
| 1 Isolierung PWT 250kW Everp | 8 738 810 254 | | | | | ■ | | | | | | | | | | | | | | |
| 1 Isolierung PWT 300kW Everp | 8 738 810 255 | | | | | | ■ | | | | | | | | | | | | | |
| 2 Isolierung SBGVL65UN Everp | 8 738 810 238 | ■ | | | | | | | | | | | | | | | | | | |
| 2 Isolierung SBGVL50-65UN Everp | 8 738 810 244 | | ■ | ■ | | | | | | | | | | | | | | | | |
| 2 Isolierung SBGVL80UN Everp | 8 738 810 251 | | | | ■ | ■ | ■ | | | | | | | | | | | | | |
| 3 Isolierung SBGVL32 Everp | 8 738 810 239 | ■ | | | | | | | | | | | | | | | | | | |
| 3 Isolierung SBGVL50 Everp | 8 738 810 245 | | ■ | ■ | ■ | ■ | ■ | | | | | | | | | | | | | |
| 4 Isolierung SBGVL65OB Everp | 8 738 810 240 | ■ | | | | | | | | | | | | | | | | | | |
| 4 Isolierung SBGVL50-65OB Everp | 8 738 810 246 | | ■ | ■ | | | | | | | | | | | | | | | | |
| 4 Isolierung SBGVL80OB Everp | 8 738 810 252 | | | | ■ | ■ | ■ | | | | | | | | | | | | | |
| 5 Isolierung SFP65M Everp | 8 738 810 241 | ■ | | | | | | | | | | | | | | | | | | |
| 5 Isolierung SFP50M Everp | 8 738 810 247 | | ■ | ■ | ■ | ■ | ■ | | | | | | | | | | | | | |
| 6 Isolierung SFP65_75kW Everp | 8 738 810 242 | ■ | | | | | | | | | | | | | | | | | | |
| 6 Isolierung SFP65 100+150kW Everp | 8 738 810 248 | | ■ | ■ | | | | | | | | | | | | | | | | |
| 6 Isolierung SFP80 Everp | 8 738 810 253 | | | | ■ | ■ | ■ | | | | | | | | | | | | | |

| | | | | | | | | | | | | | | | | | | | |
|--|--|--|--|--|--|--|--|--|--|--|--|--|--|--|--|--|--|--|--|
| | | | | | | | | | | | | | | | | | | | |
|--|--|--|--|--|--|--|--|--|--|--|--|--|--|--|--|--|--|--|--|

| | |
|------------|------------|
| HY-S10-ISO | 7736603749 |
| HY-S11-ISO | 7736603750 |
| HY-S12-ISO | 7736603751 |
| HY-S13-ISO | 7736603752 |
| HY-S14-ISO | 7736603753 |
| HY-S15-ISO | 7736603754 |



Bosch Thermotechnik GmbH
Sophienstr. 30-32
D-35576 Wetzlar / Germany