



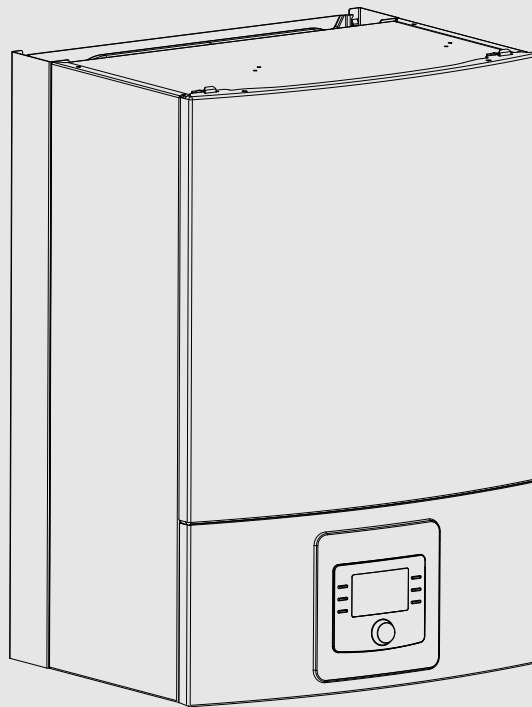
BOSCH

Installatiehandleiding

Binneneenheid voor lucht-waterwarmtepomp

Compress 3000 AWES

AWES 2-6 | 8-15



Inhoudsopgave

1 Toelichting bij de symbolen en veiligheidsinstructies	3
1.1 Symboolverklaringen	3
1.2 Algemene veiligheidsvoorschriften	3
2 Voorschriften	4
2.1 Waterkwaliteit	4
3 Productbeschrijving	4
3.1 Leveringsomvang	4
3.2 Informatie over de binneneenheid	5
3.3 Conformiteitsverklaring	5
3.4 Typeplaat	5
3.5 Productoverzicht	5
3.6 Afmetingen	6
3.7 Buisafmetingen	6
4 Installatievoorbereiding	6
4.1 Montage van de binneneenheid	6
4.2 Voor de installatie te controleren	6
4.3 Werkingsprincipe	7
4.4 Voorgeschreven gebruik	7
4.5 Minimaal volume en uitvoering van de cv- installatie	7
4.6 Voorbereidende buisaansluitingen	7
4.7 Opstellen	7
5 Installatie	8
5.1 Isolatie	8
5.2 Transport en opslag	8
5.3 Uitpakken	8
5.4 Binneneenheid aansluiten	8
5.5 Checklist	9
5.6 Aansluiting	10
5.6.1 Aansluiting van de binneneenheid met geïntegreerde externe bijverwarming	10
5.6.2 Buiteneenheid, binneneenheid en cv-installatie vullen	10
5.6.3 Cv-pomp (PC0)	11
5.6.4 Cv-pomp (PC1)	11
5.7 Elektrische aansluiting	11
5.7.1 EMS BUS	12
5.7.2 CAN-BUS	12
5.7.3 Omgang met printplaten	13
5.7.4 Temperatuursensor monteren	13
5.7.5 Aanvoertemperatuursensor T0	13
5.7.6 Buitentemperatuursensor T1	13
5.7.7 Externe aansluitingen	14
5.7.8 Aansluitingen installatiemodule SEC 20 binneneenheid met elektrische verwarming	15
5.7.9 Aansluitalternatieven voor EMS-bus	16
6 In bedrijf nemen	17
6.1 Ontluchten van de binneneenheid	17
6.2 Bedrijfsdruk van de cv-installatie instellen	17
6.3 Drukcontrole en oververhittingsbeveiliging	18
6.4 Werkingscontrole	18
6.4.1 Bedrijfstemperaturen	18

7 Onderhoud	18
7.1 Deeltjesfilter	19
8 Installatie van het toebehoren	19
8.1 Temperatuurregelaar (toebehoren, zie afzonderlijke handleiding)	19
8.2 Externe ingangen	19
8.3 Installatie van de boiler	20
8.4 Warmwaterboiler temperatuursensor TW1	20
8.5 Omschakelventiel VW1	20
8.6 Meerdere cv-circuits (met mengmodule)	21
8.7 Warmwatercirculatiepomp PW2 (toebehoren)	21
8.8 Installatie met zwembad	21
8.9 Koeling alleen met ventilatorconvectoren	22
8.10 IP-module	22
9 Bedrijf zonder buiteneenheid (standalone bedrijf)	22
10 Milieubescherming en recyclage	22
11 Technische gegevens	23
11.1 Specificaties – binneneenheid met elektrische bijverwarming	23
11.2 Installatie-oplossingen	23
11.2.1 Verklaringen bij de systeemoplossingen	24
11.2.2 Bypass naar cv-installatie	24
11.2.3 Installatie-oplossing met warmtepomp en binneneenheid met geïntegreerd elektrisch verwarmingselement	25
11.2.4 Toelichting van de symbolen	26
11.3 Schakelschema	27
11.3.1 Overzicht elektrische aansluitingen	27
11.3.2 CAN & EMS BUS	28
11.3.3 230 V-/400 V-klemverbindingen	29
11.3.4 400 V~ 3N binneneenheid met 230 V~ 1N buiteneenheid	30
11.3.5 400 V~ 3N binneneenheid met 400 V~ 3N buiteneenheid	31
11.3.6 EVU/SG Schakelschema voor binneneenheid met geïntegreerde externe bijverwarming	32
11.3.7 Fotovoltaïsche installatie	32
11.4 Kabelschema	32
11.5 Meetwaarden van temperatuursensoren	33
12 Inbedrijfnameprotocol	34

1 Toelichting bij de symbolen en veiligheidsinstructies

1.1 Symboolverklaringen

Waarschuwingen

Bij waarschuwingen geven signaalwoorden de soort en de ernst van de gevolgen aan indien de maatregelen ter voorkoming van het gevaar niet worden opgevolgd.

De volgende signaalwoorden zijn vastgelegd en kunnen in dit document worden gebruikt:

 **GEVAAR:**

GEVAAR betekent dat zwaar tot levensgevaarlijk lichamelijk letsel zal ontstaan.

 **WAARSCHUWING:**

WAARSCHUWING betekent dat zwaar tot levensgevaarlijk lichamelijk letsel kan ontstaan.

 **VOORZICHTIG:**

VOORZICHTIG betekent, dat licht tot middelzwaar persoonlijk letsel kan ontstaan.

OPMERKING:

OPMERKING betekent dat materiële schade kan ontstaan.

Belangrijke informatie



Belangrijke informatie, zonder gevaar voor mens of materialen, wordt met het getoonde info-symbool gemarkeerd.

Aanvullende symbolen

Symbol	Betekenis
▶	Handelingsstap
→	Kruisverwijzing naar een andere plaats in het document
•	Opsomming/lijstpositie
-	Opsomming/lijstpositie (2e niveau)

Tabel 1

1.2 Algemene veiligheidsvoorschriften

Instructies voor de doelgroep

Deze installatiehandleiding is bedoeld voor installateurs van gas- en waterinstallaties, verwarmings- en elektrotechniek. Houd de instructies in alle handleidingen aan. Indien deze niet worden aangehouden kunnen materiële schade, lichamelijk letsel en zelfs levensgevaar ontstaan.

- ▶ Installatie-, service- en inbedrijfstellingshandleidingen (warmteproducent, verwarmingsregelaar, pompen enz.) voor de installatie lezen.
- ▶ Neem de veiligheidsinstructies en waarschuwingsaanwijzingen in acht.

- ▶ Neem de nationale en regionale voorschriften, technische regels en richtlijnen in acht.
- ▶ Documenteer uitgevoerde werkzaamheden.

Gebruik volgens de voorschriften

Dit product is voor gebruik in gesloten cv-installaties in woongebouwen voorzien.

Ieder ander gebruik geldt als niet reglementair. Voor eventuele schade die hieruit voortvloeit, aanvaardt de fabrikant geen aansprakelijkheid.

Installatie, inbedrijfstelling en service

Laat het product uitsluitend door geschoold personeel installeren, in bedrijf stellen en onderhouden.

- ▶ Gebruik alleen originele originele wisselstukken.

Elektrotechnische werkzaamheden

Elektrotechnische werkzaamheden mogen alleen door elektrotechnici worden uitgevoerd.

Voor aanvang van de elektrotechnische werkzaamheden:

- ▶ Schakel de netspanning over alle polen vrij en borg deze tegen herinschakelen.
- ▶ Spanningsloosheid vaststellen.
- ▶ Respecteer de aansluitschema's van de overige installatiedelen ook.

Overdracht aan de gebruiker

Instrueer de gebruiker bij de overdracht in de bediening en bedrijfsomstandigheden van de cv-installatie.

- ▶ Bediening uitleggen – daarbij in het bijzonder op alle veiligheidsrelevante handelingen ingaan.
- ▶ Wijs met name op de volgende punten:
 - Ombouw of herstelling mogen alleen door een erkend vakman worden uitgevoerd.
 - Voor het veilig en milieuvriendelijk bedrijf is minimaal een jaarlijkse inspectie en een behoefteafhankelijke reiniging en onderhoud nodig.
- ▶ De mogelijke gevolgen (persoonlijk letsel of dood of materiële schade) van een ontbrekende of onjuiste inspectie, reiniging en onderhoud te identificeren.
- ▶ Installatie- en bedieningshandleidingen ter bewaring aan de gebruiker geven.

2 Voorschriften

Dit is een originele handleiding. Vertalingen mogen niet zonder toestemming van de fabrikant worden gemaakt.

De onderstaande richtlijnen en voorschriften opvolgen:

- Lokale bepalingen en voorschriften van de bevoegde energieleverancier en bijbehorende speciale regelgeving
- Nationale bouwvoorschriften
- **F-gassenverordening**
- **EN 50160** (kenmerken van spanning in openbare elektriciteitsnetwerken)
- **EN 12828** (cv-installaties in gebouwen - ontwerpen van warmwater-cv-installaties)
- **EN 1717** (bescherming van het drinkwater tegen verontreiniging in drinkwaterinstallaties)

2.1 Waterkwaliteit

Waterkwaliteit in de cv-installatie

Warmtepompen werken bij een lage temperatuur net als andere cv-installaties, waardoor de thermische ontgassing minder effectief is en het resterende zuurstofgehalte hoger is dan bij elektro-/stookolie-/gasver-

warmingen. Daardoor is de cv-installatie bij agressief water gevoeliger voor corrosie.

In cv-installaties die regelmatig moeten worden bijgevuld of waarbij genomen watermonsters niet helder zijn, moeten voor de installatie van de warmtepomp passende maatregelen worden genomen, bijvoorbeeld inbouwen van vuilafscidders en ontlueters.

Eventueel is voor de bescherming van de warmtepomp een warmtewisselaar nodig als de aangegeven grenswaarden niet kunnen worden bereikt.

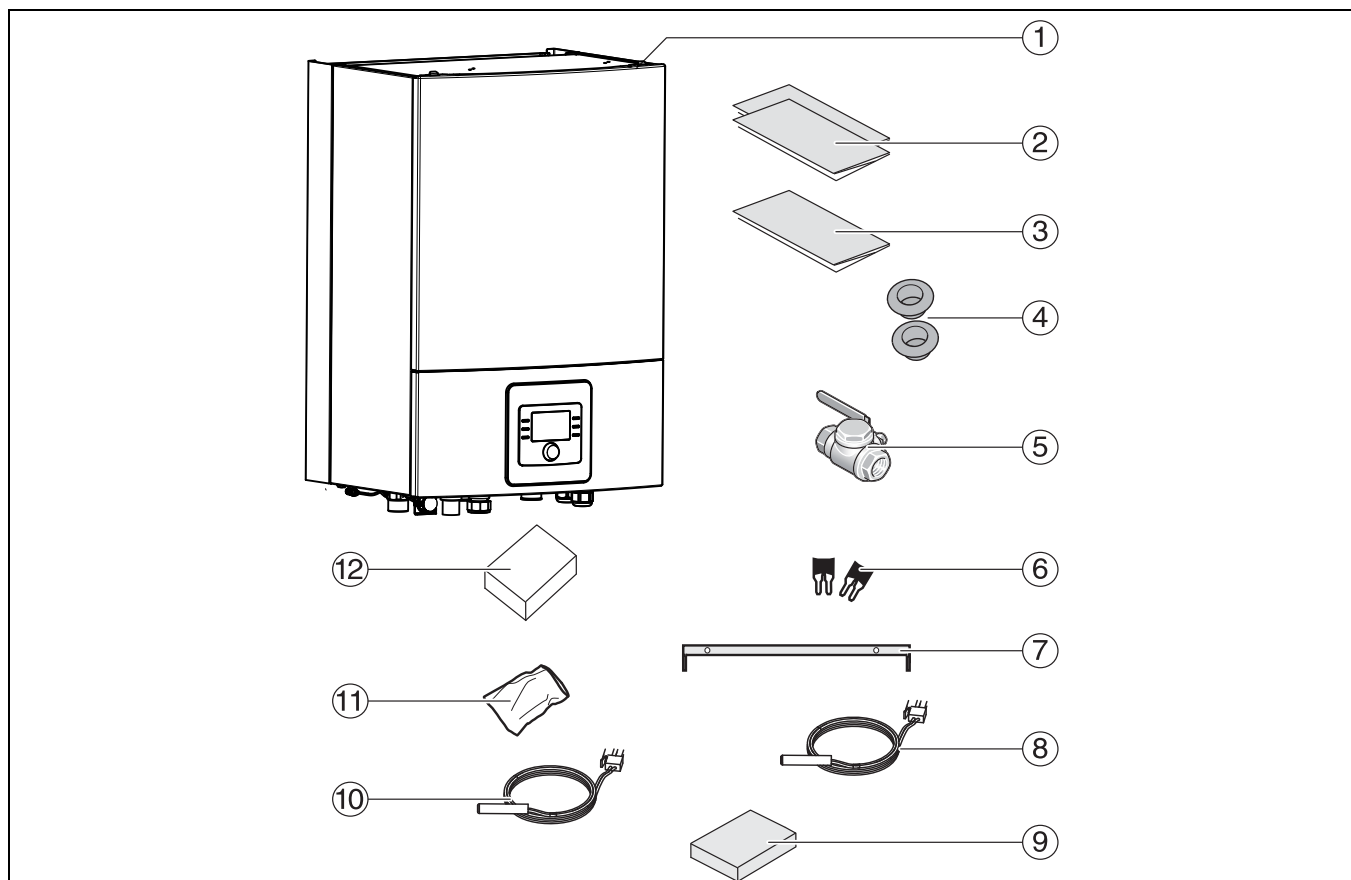
Gebruik uitsluitend additieven voor het verhogen van de pH-waarde en houd het water schoon.

Waterkwaliteit	Grenswaarden voor de cv-installatie
Hardheid	< 3°dH
Zuurstofgehalte	<1 mg/l
Koolstofdioxide, CO ₂	<1 mg/l
Chloorionen, Cl ⁻	<250 mg/l
Sulfaat, SO ₄	<100 mg/l
Geleidbaarheid	< 350 μS/cm
pH	7,5 - 9

Tabel 2 Waterkwaliteit in de cv-installatie

3 Productbeschrijving

3.1 Leveringsomvang



Afb. 1 Leveringsomvang

- | | |
|---------------------------------------|--|
| [1] Binneneenheid | [8] Sensor aanvoertemperatuur |
| [2] Documentatie | [9] Verpakking met aansluitklemmen voor de installatiemodule |
| [3] Boorsjabloon | [10] Warmwatertemperatuursensor |
| [4] Kabeldoorvoeren | [11] Zak met schroeven |
| [5] Deeltjesfilter met zeef | [12] Buitentemperatuursensor |
| [6] Bruggen voor 1-fasige installatie | |
| [7] Ophangbeugel | |

3.2 Informatie over de binneneenheid

De binneneenheden AWES zijn bedoeld voor binnenopstelling en aansluiting op de buiteneenheid.

Mogelijke combinaties:

AWES	Buiteneenheid (ODU)
2-6	4
2-6	6
8-15	8
8-15	11s/t
8-15	13s/t
8-15	15s/t

Tabel 3 Keuzetabel voor de wandhangende warmtepomp-binneneenheden AWES

AWES beschikt over een geïntegreerde elektrische bijverwarming.

3.3 Conformiteitsverklaring



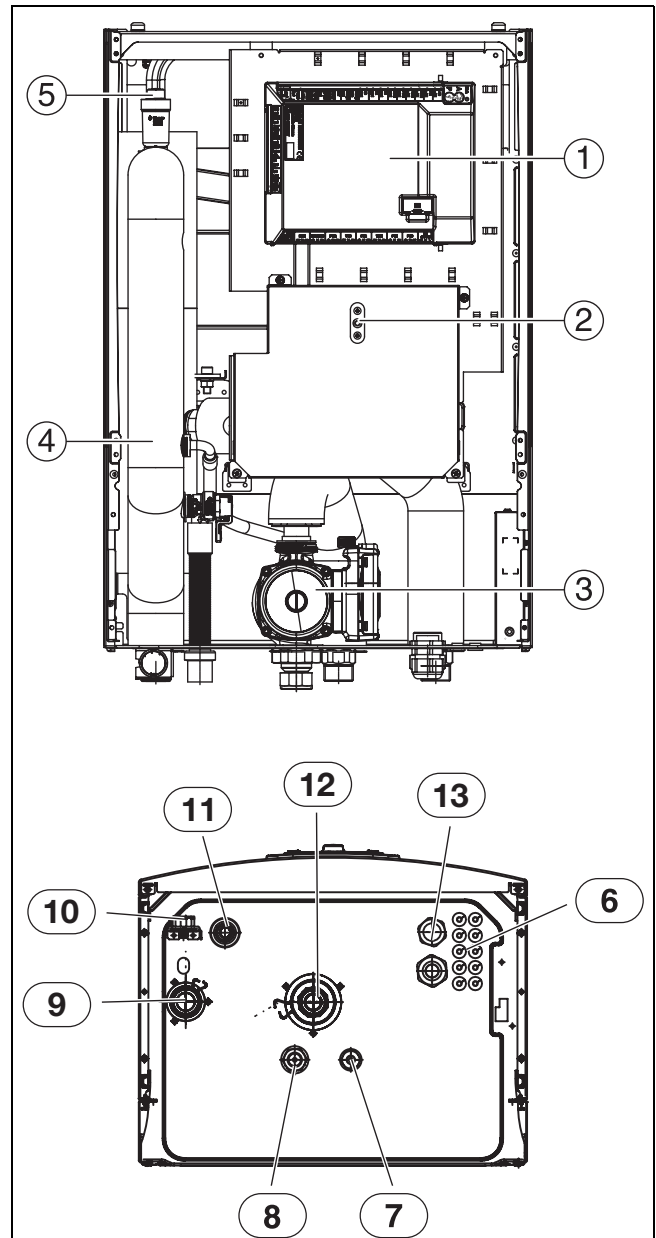
Dit product voldoet qua constructie en werking aan de Europese richtlijnen evenals aan de bijkomende nationale vereisten. De conformiteit werd met de CE-markering aangetoond.

De conformiteitverklaring van het product kunt u aanvragen. Neem daarvoor contact op met het adres vermeld op de achterkant van deze handleiding.

3.4 Typeplaat

De typeplaat van de binneneenheid bevindt zich op de besturing achter de afdekking. Deze bevat informatie over het vermogen, artikelnummer en serienummer en de fabricagedatum van het toestel.

3.5 Productoverzicht



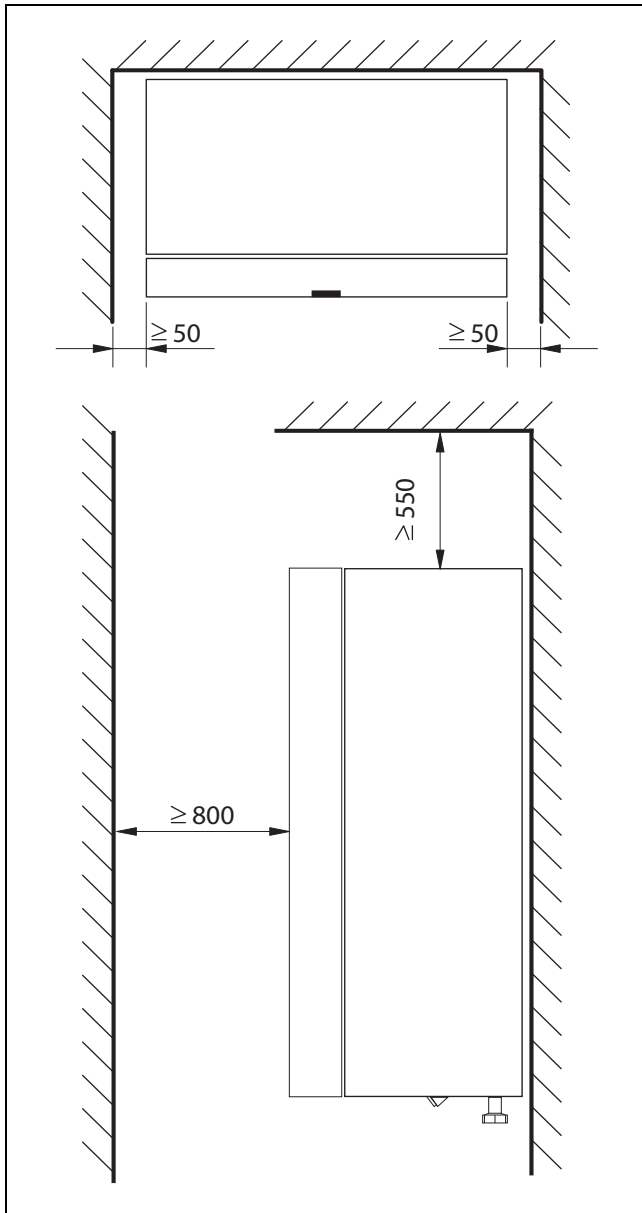
Afb. 2 Componenten en leidingaansluitingen van de binneneenheid met elektrische bijverwarming

- [1] Installatiemodule
- [2] Resetten oververhittingsbeveiliging
- [3] Circulatiepomp
- [4] Elektrische verwarming
- [5] Automatische ontluister (VL1)
- [6] Kabeldoorvoeren voor sensoren, CAN-BUS en EMS BUS
- [7] Solarvloeistof uit naar ODU buiteneenheid 3/8" (vloeistof)
- [8] Warmteoverdrachtsvloeistof in vanuit ODU buiteneenheid 5/8" (gas)
- [9] Aanvoer naar verwarmingssysteem
- [10] Manometer
- [11] Afvoer van het veiligheidsventiel
- [12] Retour van de verwarmingssysteem
- [13] Kabeldoorvoer voor stroomvoorziening

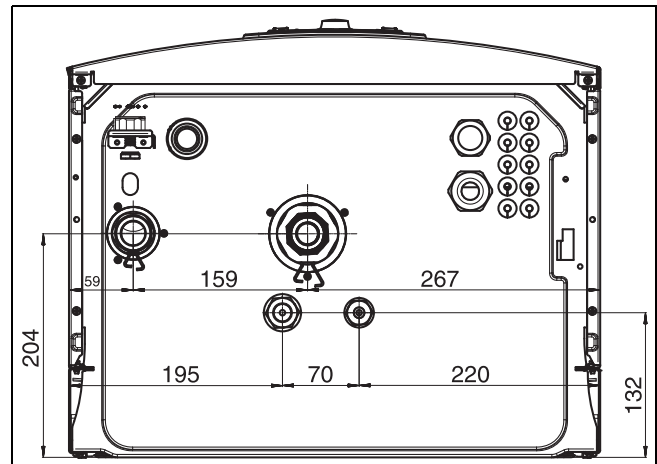
3.6 Afmetingen



Monteer de binneneenheid voldoende hoog, zodat de bedieningseenheid gemakkelijk kan worden bediend. Houd bovendien rekening met de leidingtrajecten en aansluitingen onder de binneneenheid.



Afb. 3 Minimale afstand (mm)



Afb. 4 Afmetingen en aansluitingen

3.7 Buisafmetingen

Buisafmetingen (mm)	AWES
Aanvoer cv-installatie	1"-buitendraad
CV-retour	1"-binnendraad
Koudemiddelleiding naar/van de buiteneenheid	5/8" en 3/8"
Afvoer/afleiding	ø 32

Tabel 4 Buisafmetingen

4 Installatievoorbereiding



De deeltjesfilter wordt in de retour van de cv-installatie horizontaal voor de inlaat in de binneneenheid gemonteerd. Let op de doorstroomrichting van de filter.



De afvoerbus van het veiligheidsventiel in de binneneenheid moet vorstveilig worden gemonteerd, de afvoerbus moet naar een afvoer worden geleid.

- ▶ Aansluitleidingen voor cv-installatie en koud/warm water in het gebouw moeten tot aan de installatieplaats van de binneneenheid worden geïnstalleerd.

4.1 Montage van de binneneenheid

- Binneneenheid in huis op een geschikte wand monteren. De leidinginstallatie tussen buiteneenheid en binneneenheid moet zo kort mogelijk zijn. Gebruik geïsoleerde leidingen.
- Uit het overstortventiel ontsnappend water weg van de binneneenheid leiden naar een vorstvrije, zichtbare afvoer.
- De opstellingsruimte van de binneneenheid moet een afvoer hebben.

4.2 Voor de installatie te controleren

- Controleer of alle leidingaansluitingen intact zijn en tijdens het transport niet zijn losgeraakt.
- Voor de inbedrijfname van de binneneenheid de cv-installatie en eventueel aanwezige boiler vullen en ontluften.
- Voer alle leidingen zo kort mogelijk uit.
- Laagspanningskabels moeten met een minimale afstand van 100 mm tot 230/400 V-kabels worden geïnstalleerd.

4.3 Werkingsprincipe

De werking is gebaseerd op een vraaggestuurde regeling van het compressorvermogen met bijschakelen van de geïntegreerde bijverwarming via de binneneenheid. De bedieningseenheid stuurt de buiteneenheid aan conform de ingestelde stooklijn.

Wanneer de buiteneenheid de warmtevraag van het huis niet alleen kan afdekken, start de binneneenheid automatisch de bijverwarming, die samen met de buiteneenheid de gewenste temperatuur in het huis genereert.

De warmwaterbereiding heeft voorrang en wordt via de sensor TW1 in de boiler aangestuurd. Tijdens de opwarmfase van de boiler wordt het cv-bedrijf van de cv-installatie tijdelijk via een 3-wegklep (toebereiden) uitgeschakeld. Na het opwarmen van de boiler wordt het cv-bedrijf via de buiteneenheid voortgezet.

CV- en warmwaterbedrijf bij uitgeschakelde buiteneenheid

Bij buitentemperaturen onder -20°C (instelbaar) wordt de buiteneenheid automatisch uitgeschakeld en kan deze geen warmte produceren. In dit geval neemt de bijverwarming van de binneneenheid het cv- en warmwaterbedrijf over.

4.4 Voorgeschreven gebruik

De wandhangende binneneenheid mag alleen in gesloten cv-installaties conform EN 12828 worden ingebouwd.

Andere toepassingen zijn niet conform de bedoeling. Daaruit resulterende schade valt niet onder de aansprakelijkheid.

4.5 Minimaal volume en uitvoering van de cv-installatie



Het minimumdebiet overeenkomstig de technische gegevens in het hoofdstuk 11.1 moet gewaarborgd worden.



Om de werking van de warmtepomp te garanderen en overmatig veel start-stopcycli, een onvolledige ontdooiing en onnodige alarmen te voorkomen, moet in de installatie voldoende energie kunnen worden opgeslagen. De energie wordt enerzijds in de waterhoeveelheid van de cv-installatie en anderzijds in de installatiecomponenten (radiatoren) en in de betonnen vloer (vloerverwarming) opgeslagen.

Omdat de eisen voor verschillende warmtepompinstallaties en cv-installaties sterk variëren, wordt over het algemeen geen minimaal watervolume in liters opgegeven. In plaats daarvan wordt het installatievolume als voldoende beschouwd wanneer aan bepaalde voorwaarden wordt voldaan.

Alleen vloerverwarmingscircuit zonder buffervat, zonder mengkraan:

Om de warmtepompen- en ontdooifunctie te waarborgen, moet minimaal 22 m^2 verwarmbaar vloeroppervlak ter beschikking staan. Verder moet in de grootste ruimte (referentieruimte) een temperatuurregelaar zijn geïnstalleerd. De door de temperatuurregelaar gemeten kamertemperatuur wordt meegenomen bij de berekening van de aanvoertemperatuur (principe: weersafhankelijk geregelde regeling met kamerinvloed). Alle zone-kranen van de referentieruimte moeten volledig zijn geopend. Onder bepaalde omstandigheden kan de elektrische bijverwarming worden geactiveerd, om een volledige ontdooifunctie te waarborgen. Dit is afhankelijk van het beschikbare vloeroppervlak.

Alleen radiatorcircuit zonder buffervat, zonder mengkraan

Om de warmtepomp- en ontdooifunctie te waarborgen, moeten minimaal 4 radiatoren met elk minimaal 500 W vermogen aanwezig zijn. Waarborg dat de thermostaatkranen van de radiatoren volledig zijn geopend. Wanneer aan deze voorwaarden binnen een woongedeelte kan worden voldaan, wordt een temperatuurregelaar voor deze referentie-

ruimte geadviseerd, zodat de gemeten kamertemperatuur in de berekening van de aanvoertemperatuur kan worden meegenomen. Onder bepaalde omstandigheden kan de elektrische bijverwarming worden geactiveerd, om een volledige ontdooifunctie te waarborgen. Dit is afhankelijk van het beschikbare radiatoroppervlak.

CV-installatie met 1 ongemengd cv-circuit en 1 gemengd cv-circuit zonder buffervat

Om de warmtepomp- en ontdooifunctie te waarborgen, moet het ongemengde cv-circuit minimaal 4 radiatoren met elk minimaal 500 W vermogen bevatten. Waarborg dat de thermostaatkranen van de radiatoren volledig zijn geopend. Onder bepaalde omstandigheden kan de elektrische bijverwarming worden geactiveerd, om een volledige ontdooifunctie te waarborgen. Dit is afhankelijk van het beschikbare radiatoroppervlak.

Bijzonderheid

Wanneer beide cv-circuits verschillende bedrijfstijden hebben, moet elk cv-circuit afzonderlijk de warmtepompfunctie kunnen waarborgen. Waarborg, dat minimaal 4 radiator-kranen van het ongemengde cv-circuit volledig zijn geopend en voor het gemengde cv-circuit (vloer) minimaal 22 m^2 vloeroppervlak ter beschikking staat. In dit geval worden in de referentieruimten van beide cv-circuits temperatuurregelaars geadviseerd, zodat met de gemeten kamertemperatuur bij de berekening van de aanvoertemperatuur rekening kan worden gehouden. Onder bepaalde omstandigheden kan de elektrische bijverwarming worden geactiveerd, om een volledige ontdooifunctie te waarborgen. Wanneer beide cv-circuits identieke bedrijfstijden hebben, heeft het gemengde cv-circuit geen minimaal oppervlak nodig, omdat met de 4 constant doorstroomde radiatoren de warmtepompfunctie wordt gewaarborgd. Een temperatuurregelaar wordt in het bereik van de geopende radiator-kranen geadviseerd, zodat de buiteneenheid de aanvoertemperatuur automatisch aanpast.

Alleen gemengde cv-circuits (geldt ook voor cv-circuit met ventilatorconvectoren)

Om te waarborgen, dat voldoende energie voor de ontdooiing beschikbaar is, is een buffervat met minimaal 50L voor de groottes 2-6 en 100L voor de groottes 8-15 nodig.

Daarvoor is dan een extra cv-pomp nodig.

4.6 Voorbereidende buisaansluitingen



De kogelkraan met de deeltjesfilter wordt in de retour van de cv-installatie horizontaal gemonteerd. Let op de doorstroomrichting van de filter.



De afvoerbuis van het overstortventiel in de binneneenheid moet beschermd tegen bevriezing worden gemonteerd, de afvoerbuis moet zichtbaar eindigend naar een afvoer worden geleid.

4.7 Opstellen

- ▶ Voer de verpakking af overeenkomstig de instructies daarop vermeld.
- ▶ Pak de meegeleverde toebehoren uit.

5 Installatie

OPMERKING:

Schade aan de installatie door resten in de leidingen mogelijk!

Resten en deeltjes in de cv-installatie beïnvloeden het debiet en veroorzaken storingen.

- ▶ Spoel het leidingsysteem grondig door voor het aansluiten van de binneneenheid, om vreemde deeltjes eruit te verwijderen.



VOORZICHTIG:

Gevaar voor lichamelijk letsel!

Tijdens transport en installatie bestaat risico van beknellingsletsel. Tijdens het onderhoud kunnen interne onderdelen van het toestel warm worden.

- ▶ De monteur is verplicht handschoenen te dragen tijdens transport, installatie en onderhoud.

De binneneenheid is een onderdeel van een cv-installatie. Storingen aan de binneneenheid zijn mogelijk door een gebrekkige waterkwaliteit in de radiatoren of leidingen van de vloerverwarming of door een aanhoudend hoog zuurstofgehalte in de installatie.

Door zuurstof worden corrosieve producten gevormd in de vorm van magnetiet en afzettingen.

Magnetiet heeft een slijpende werking, die in pompen, ventielen en bestanddelen met turbulente stroming tot uiting komt, bijv. in de condensor.

In cv-installaties, die regelmatig moeten worden bijgevuld of waarbij genomen watermonsters niet helder zijn, moeten passende maatregelen worden genomen, bijvoorbeeld door aanvulling met vuilafscheiders en ontluichters.

- ▶ Waarborg, dat de inwendige buisoppervlakken schoon zijn en vrij van schadelijke vervuiling, zoals zwavelverbindingen, oxiderende stoffen, vreemde objecten en stof.
 - Bewaar koelmiddelleidingen niet in de buitenlucht.
 - Verwijder de verzegeling van de buisuiteinden pas vlak voor de aansluiting aan de koudezijde.
 - Bij het installeren van de koelmiddelleidingen is absolute zorgvuldigheid vereist.
 - Koelmiddelleidingen alleen met behulp van buissnijders afknippen en deze vervolgens weer vuil- en vochtbestendig sluiten.

Stof, vreemde objecten en vocht in de koelmiddelleidingen kunnen de oliekwaliteit beïnvloeden of uitval van de compressor veroorzaken.

- ▶ Herbruikbare restlengten koelmiddelleidingen na het inkorten direct weer afsluiten.

OPMERKING:

Gevaar voor storingen door verontreinigingen in de leidingen!

Vaste stoffen, metaal-/kunststofspanen, hennep- en weefselbandresten en dergelijke materialen kunnen zich in pompen, ventielen en warmte-wisselaars afzetten.

- ▶ Voorkom het binnendringen van vreemde voorwerpen in het buizensysteem.
- ▶ Leidingcomponenten en -verbindingen niet direct op de vloer leggen.
- ▶ Zorg er bij het ontbramen voor, dat geen spanen in de buis achterblijven.

OPMERKING:

Let erop, dat u bij het vervangen van de sensor de juiste sensor met de bijbehorende eigenschappen (hoofdstuk 11.5) gebruikt. Gebruik van

sensoren met andere eigenschappen veroorzaakt problemen, omdat de verkeerde temperatuur wordt aangestuurd. Personen kunnen lichamelijk letsel of verbrandingen oplopen, of er kan materiële schade ontstaan door te hoge of te lage temperatuur. Minder comfort kan ook het gevolg van gebruik van een verkeerde sensor zijn.

5.1 Isolatie

Alle warmtetransporterende leidingen moeten van een geschikte warmte-isolatie conform de geldende voorschriften worden voorzien.

OPMERKING:

Materiële schade door vorst!

Bij stroomuitval kan het water in de leidingen bevroren.

- ▶ Alle warmtetransporterende leidingen moeten van een geschikte warmte-isolatie conform de geldende voorschriften worden voorzien.

5.2 Transport en opslag

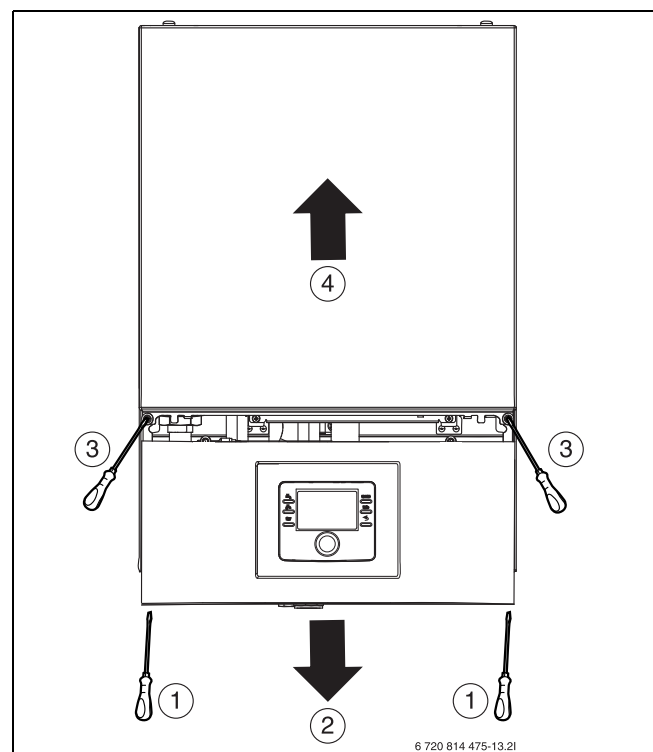
De binneneenheid moet altijd rechtop worden getransporteerd en opgeslagen. Deze kan indien nodig tijdelijk worden gekanteld.

De binneneenheid niet bij temperaturen onder -10°C transporteren of opslaan.

5.3 Uitpakken

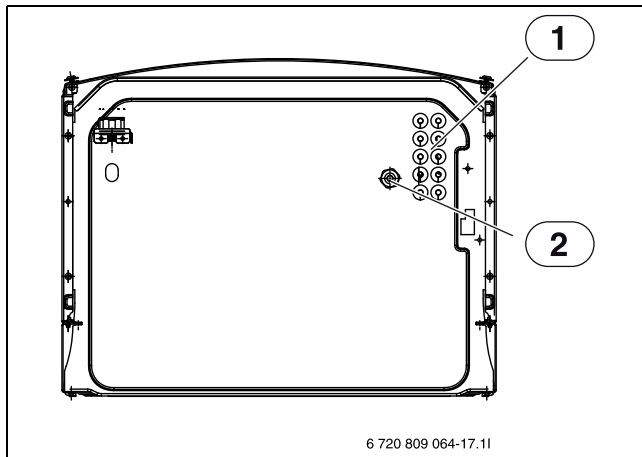
- ▶ Verwijder de verpakking overeenkomstig de handleiding op de verpakking.
- ▶ Pak het meegeleverde toebehoren uit.
- ▶ Controleer de leveringsomvang op volledigheid.

5.4 Binneneenheid aansluiten



Afb. 5 Frontplaat afnemen

- ▶ Frontplaat afnemen (onderaan beginnen)
- ▶ Sluiting van de besturing afnemen.
- ▶ Aansluitkabel door de kabeldoorvoeren in de schakelkast leiden.
- ▶ Sluit de kabel aan conform het aansluitschema.
- ▶ Slot van de schakelkast en de frontbekleding van de binneneenheid weer monteren.



Afb. 6 Kabeldoorvoeren (onderaanzicht)

- [1] Kabeldoorvoeren voor sensoren, CAN-BUS en EMS BUS
- [2] Kabeldoorvoer voor stroomingang

5.5 Checklist



Elke installatie is individueel verschillend. De volgende checklist bevat een algemene beschrijving van de aanbevolen installatiestappen.



Geadviseerd wordt de koudemiddelleiding aan te sluiten voor de hydraulische aansluitingen.

1. Inkomende en uitgaande leidingen van de buiteneenheid monteren.
2. Lekwaterslang resp. leidingen van de binneneenheid monteren.
3. Aansluiting tussen buiteneenheid ODU en binneneenheid tot stand brengen (→ handleidingen van de buiteneenheid).
4. Binneneenheid op de cv-installatie aansluiten (→ hoofdstuk 5.4).
5. Boiler vullen en ontluichten.
6. Voor de bedrijfsstart de cv-installatie vullen en ontluichten (→ hoofdstuk 5.6.2 en 6.1).
7. CV-installatie ontluichten (→ hoofdstuk 5.7).
8. Buitentemperatuursensor (→ hoofdstuk 5.7.6) en eventueel kamertemperatuurgestuurde regelaar monteren.
9. CAN-BUS-kabel tussen buiteneenheid ODU en binneneenheid aansluiten (→ hoofdstuk 5.7.2).
10. Eventuele toebehoren monteren (mengermodule, solarmodule, enzovoort).
11. Indien nodig EMS BUS-kabel op toebehoren aansluiten (hoofdstuk 5.7.1).
12. Cv-installatie op het stroomnet aansluiten (→ hoofdstuk 6.1).
13. Cv-installatie in bedrijf stellen. Daarvoor de benodigde instellingen via de bedieningseenheid uitvoeren (→ handleiding bedieningseenheid).
14. Controleren of alle sensoren correcte waarden weergeven (→ hoofdstuk 7).
15. Deeltjesfilter controleren en reinigen (→ hoofdstuk 7).
16. Werking van de cv-installatie na de bedrijfsstart controleren (→ hoofdstuk 6.4).

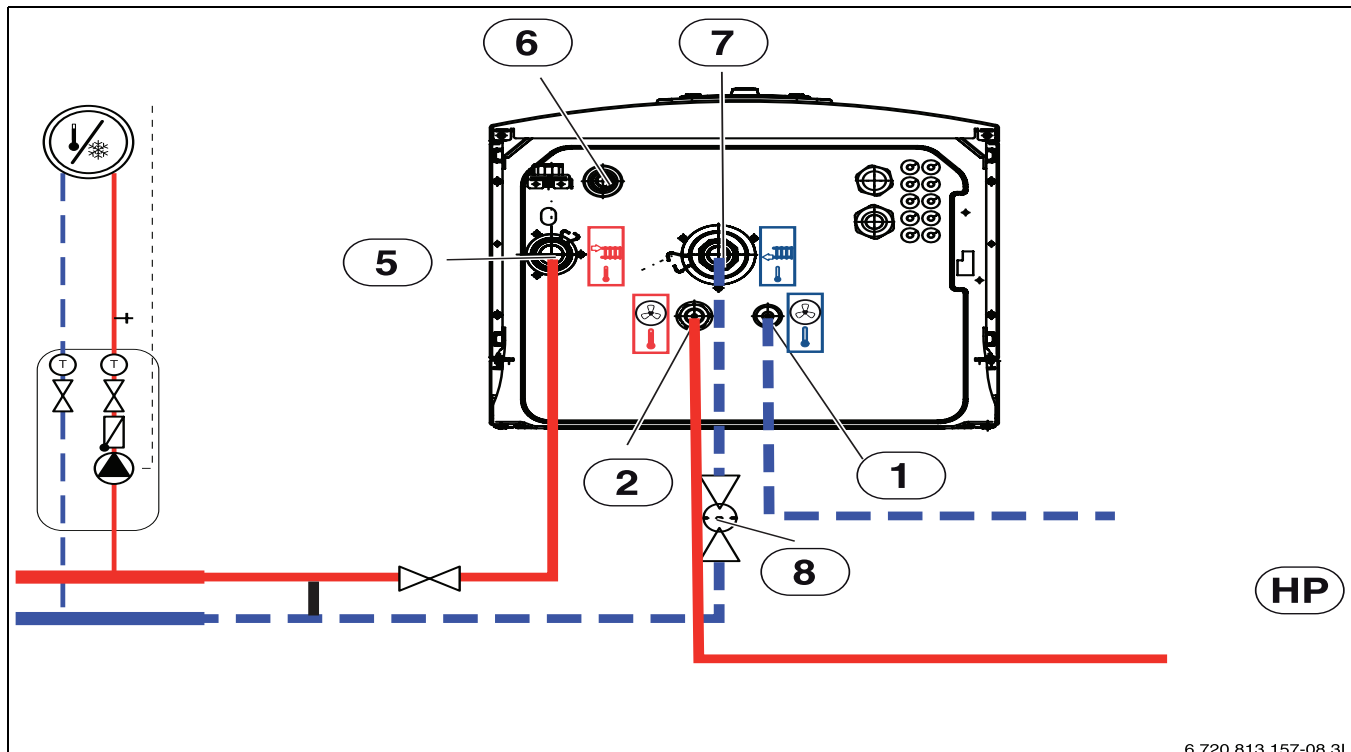
5.6 Aansluiting

5.6.1 Aansluiting van de binneneenheid met geïntegreerde externe bijverwarming

De volgende aansluitingen op de binneneenheid installeren:

1. Afvoerslang van [6] afb. 7 naar een vorstvrije afvoer installeren.

2. Leidingen voor warmtedragende vloeistof van de warmtepomp op [2] afb. 7 aansluiten.
3. Leidingen voor warmtedragende vloeistof naar de warmtepomp op [1] afb. 7 aansluiten.
4. Retour van cv-installatie op [7] afb. 7 aansluiten.
5. Aanvoer naar cv-installatie op [6] afb. 7 aansluiten.



Afb. 7 Aansluiting van een binneneenheid met elektrisch verwarmingselement op een warmtepomp en een cv-systeem

- [1] Primaire uitgang vloeistofzijde 3/8" (naar buitenmodule ODU)
- [2] Primaire ingang gaszijde 5/8" (van buitenmodule ODU)
- [5] Aanvoer naar cv-systeem
- [6] Afvoer afvalwater, afvoer van overstortventiel
- [7] Retour van cv-systeem
- [8] Vuilfilter

5.6.2 Buiteneenheid, binneneenheid en cv-installatie vullen

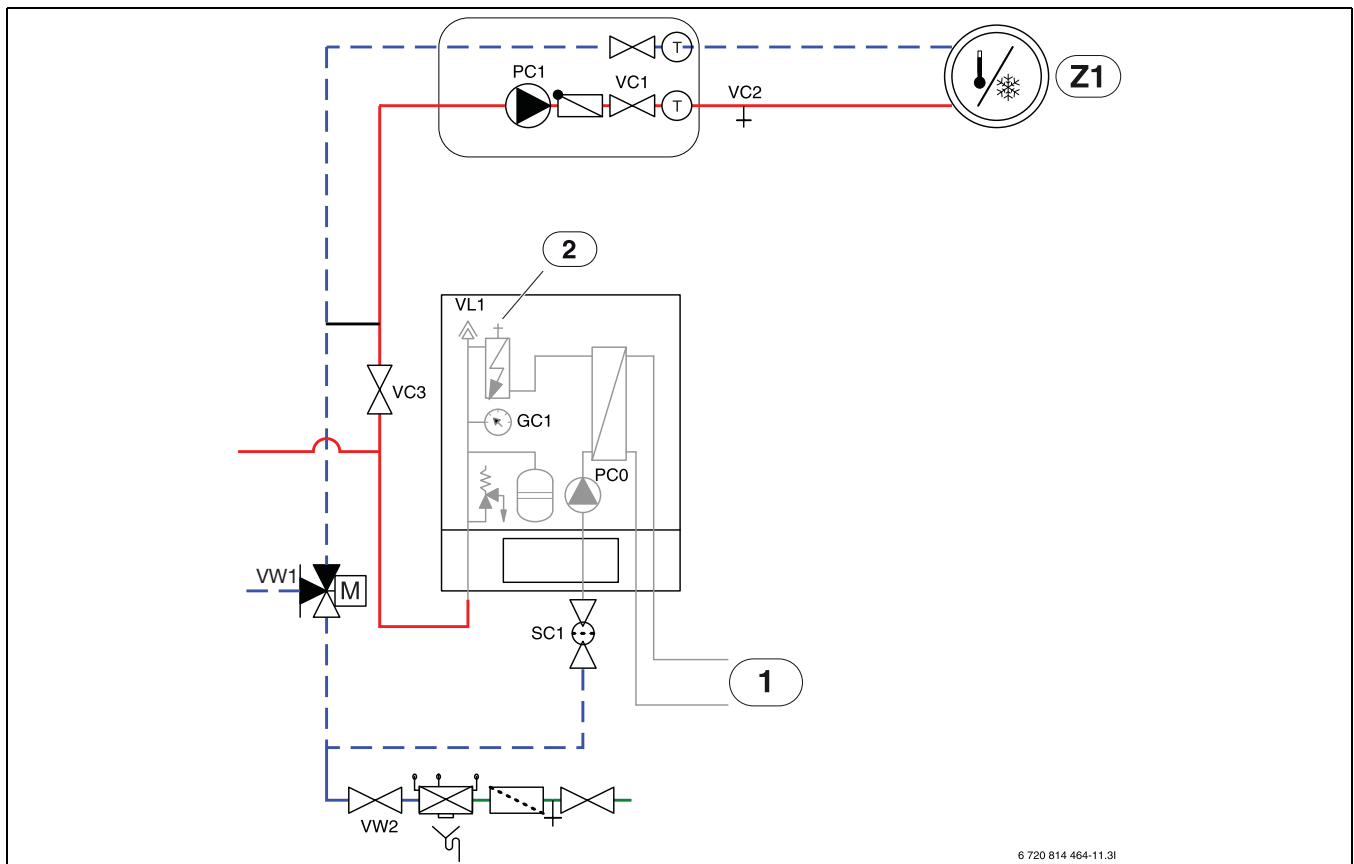
Verwarmingssysteem eerst spoelen. Wanneer de boiler op het systeem is aangesloten, moet deze met water worden gevuld.

Vul daarna het cv-systeem.



Na het vullen de installatie grondig ontluften en het luchtfilter reinigen.

- ▶ Vul de installatie conform deze handleiding.
- ▶ Neem de installatie in bedrijf conform de handleiding van de bedieningseenheid.
- ▶ Ontlucht de installatie conform hoofdstuk 6.1.
- ▶ Deeltjesfilter conform hoofdstuk 7.1 reinigen.



Afb. 8 Binneneenheid met geïntegreerd elektrisch verwarmingselement en cv-systeem

- [Z1] Verwarmingssysteem (zonder mengventiel)
- [1] Warmtepomp, buiteneenheid
- [2] Handmatig ontluichtingsventiel
- [PC0] Cv-pomp
- [VC2] Aftapkraan
- [VC3] Ventielen naar cv-installatie
- [VL1] Automatische ontluichter
- [GC1] Manometer
- [SC1] Vuilfilter
- [VW1] 3-weg mengventiel
- [VW2] Vulventiel

Zie afb. 8:

1. Waarborg, dat de voedingsspanning van de warmtepomp en de binneneenheid niet is aangesloten, voordat het systeem volledig is gevuld en ontluicht.
2. Activeer de automatische ontluchting van VL1, door de schroef een paar slagen los te draaien, zonder deze volledig te verwijderen.
3. Slang met de aftapkraan VC2 van het verwarmingssysteem verbinden.
4. Ventiel VC3, aftapkraan VC2 en vulventiel VW2 openen, om het verwarmingssysteem te vullen.
5. Handmatig ontluichtingsventiel boven op de elektrische verwarming openen, tot er water zonder lucht uitstroomt. Ventiel daarna sluiten.
6. Ga door met water vullen, tot alleen nog water uit de slang van de afvoer komt en er geen luchtbellen meer uit de cv-installatie komen. Eventueel moeten extra maatregelen worden genomen, om de cv-installatie te ontluichten.
7. Aftapkraan VC2 sluiten.
8. Verder vullen, tot de drukweergave GC1 2 bar aangeeft.
9. Wanneer een boiler aanwezig is, moet deze ook worden gevuld en ontluicht.
10. Vulventiel VW2 sluiten.
11. Slang van VC2 verwijderen.
12. → hoofdstuk 6.1.

5.6.3 Cv-pomp (PC0)

De cv-pomp PC0 (in AWES geïntegreerd) beschikt over een PWM-regeling (toerentalgestuurd). De pompinstellingen worden op de bedieningseenheid van de binneneenheid overeenkomstig de betreffende cv-installatie uitgevoerd (→ handleiding bedieningseenheid).

De pompsnelheid wordt automatisch ingesteld, zodat een optimaal bedrijf wordt bereikt.

5.6.4 Cv-pomp (PC1)



Afhankelijk van de hydraulische configuratie van de cv-installatie is een pomp nodig, die volgens de eisen aan debiet en de debietbegrenzer wordt gekozen.



Pomp PC1 moet altijd op de installatiemodule van de binneneenheid conform het schakelschema worden aangesloten.



Maximale last aan de relaisuitgang van de pomp PC1: 2 A, $\cos\phi > 0,4$. Bij hogere belasting montage van een tussenrelais.

5.7 Elektrische aansluiting



GEVAAR:

Gevaar voor elektrische schokken!

De bestanddelen van de warmtepomp staan onder spanning.

- Koppel de componenten los van de netvoeding voor aanvang van werkzaamheden aan de elektrische installatie.

OPMERKING:**Schade aan de installatie bij inschakelen zonder water.**

Wanneer de installatie voor het vullen van cv-water wordt ingeschakeld, kunnen componenten van de cv-installatie oververhit raken.

- ▶ Boiler en cv-installatie **voor** het inschakelen van de cv-installatie vullen, ontluften en de juiste druk activeren.



De elektrische aansluiting van de binneneenheid moet op een veilige wijze kunnen worden onderbroken.

- ▶ Een afzonderlijke veiligheidsschakelaar installeren, die de binneneenheid compleet spanningsloos schakelt. Bij een gescheiden voeding is voor elke voedingskabel een afzonderlijke veiligheidsschakelaar nodig.
- ▶ Kies geleiderdiameters en kabeltypes overeenkomstig de desbetreffende beveiligingen en de installatiewijze.
- ▶ Sluit de warmtepomp aan conform het schakelschema. Er mogen geen andere verbruikers worden aangesloten.
- ▶ Bij vervangen van de printplaat de kleurcodering respecteren.
- ▶ Zorg ervoor dat er in elk land een aardlekschakelaar wordt geïnstalleerd die gebaseerd is op de normatieve eisen van het land. Wij adviseren het gebruik van een aardlekschakelaar van het type B.

5.7.1 EMS BUS**OPMERKING:****Verkeerde werking door storingen!**

Krachtstroomkabels (230/400 V) in de nabijheid van een communicatiekabel kunnen storingen van de warmtepomp veroorzaken.

- ▶ EMS-BUS-kabel gescheiden van netkabels leggen. Minimale afstand 100 mm. Een gemeenschappelijke installatie met sensor-kabels is wel toegestaan.



EMS-BUS en CAN-BUS zijn niet compatibel.

- ▶ Sluit EMS-BUS-eenheden niet op CAN-BUS-eenheden aan.

De bedieningseenheid wordt via de EMS BUS met de installatiemodule in de binneneenheid verbonden.

De stroomvoorziening van de bedieningseenheid gebeurt via de BUS-kabel. De poling van de twee EMS BUS-kabels is irrelevant.

Voor toebehoren, die op de EMS BUS wordt aangesloten, geldt het volgende (zie ook installatiehandleiding van de betreffende toebehoren):

- ▶ Wanneer meerdere BUS-eenheden zijn geïnstalleerd, moeten deze onderling een minimale afstand van 100 mm hebben.
- ▶ Wanneer meerdere BUS-eenheden zijn geïnstalleerd, moeten deze parallel of stervormig worden aangesloten.
- ▶ Gebruik een kabel met een minimale doorsnede van 0,75 mm².
- ▶ Gebruik bij externe inductieve invloeden (bijvoorbeeld van FV-installaties) afgeschermd kabels. Aard daarbij de afscherming aan slechts één zijde en aan de behuizing.

5.7.2 CAN-BUS**OPMERKING:****Verkeerde werking door storingen!**

Sterkstroomleidingen (230/400 V) in de nabijheid van een communicatiekabel kunnen storingen van de binneneenheid veroorzaken.

- ▶ Leg afgeschermd CAN-BUS-kabel gescheiden van netkabels. Minimale afstand 100 mm. Een gemeenschappelijke installatie met sensor-kabels is wel toegestaan.



CAN-BUS: 12-V-gelijkspanningsuitgang "Out 12V DC" op de installatiemodule niet aansluiten.

OPMERKING:**Systeemstoring bij het verwisselen van de 12-V- en CAN-BUS-aansluitingen!**

Het communicatiecircuit is niet gedimensioneerd voor een constante spanning van 12 V.

- ▶ Waarborg, dat de beide kabels aan de betreffende gemarkeerde aansluitingen op de printplaat (CAN high / CAN low) zijn aangesloten.

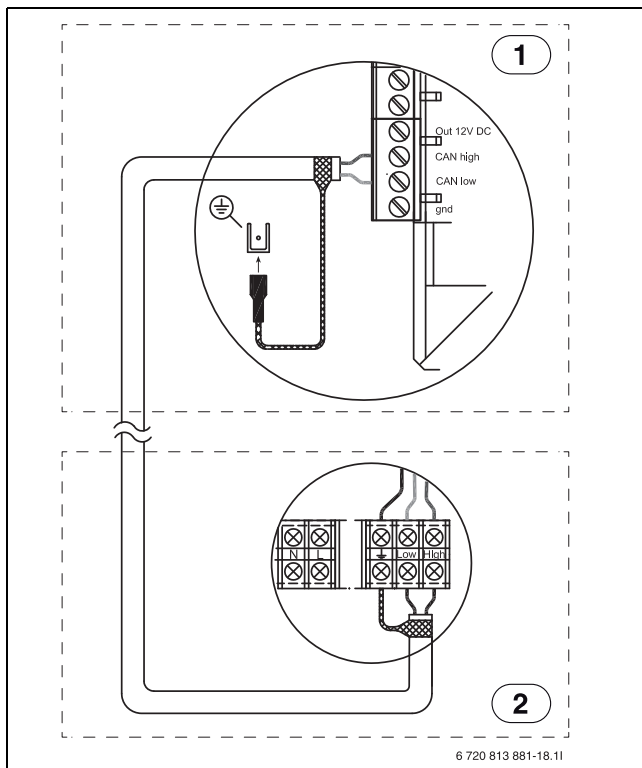
De buiteneenheid en de binneneenheid worden via een communicatiekabel, de CAN-BUS, met elkaar verbonden.

Als verlengsnoer buiten de eenheid is een LIYCY-kabel (TP) 2 x 2 x 0,75 (of gelijkwaardig) geschikt. Als alternatief kunnen voor het buitengebruik toegelaten Twisted-Pair-kabels met een minimale doorsnede van 0,75 mm² gebruikt worden. De afscherming moet aan beide uiteinden geaard worden:

- ▶ Op de behuizing van de binneneenheid
- ▶ Op de aardklem van de buiteneenheid.

De aansluiting tussen de printplaten verloopt via twee aders, omdat de 12 V-spanning van de installatiemodule niet mag worden aangesloten.

De schakelaar **Term** markeert het begin en einde van de CAN-BUS-verbinding. Let erop dat de juiste kaarten zijn afgesloten en dat alle overige in de CAN-BUS-verbinding niet zijn afgesloten.



Afb. 9 CAN-BUS-verbinding

- [1] Binneneenheid
- [2] Buiteneenheid

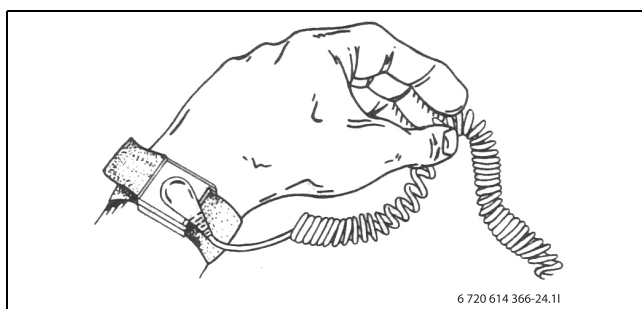
5.7.3 Omgang met printplaten

Printplaten met besturingselektronica zijn zeer gevoelig voor elektrostatische ontlading (ESD – ElectroStatic Discharge). Om schade aan de bestanddelen te voorkomen, is daarom bijzondere voorzichtigheid geboden.

! VOORZICHTIG:

Schade door elektrostatische oplading!

- Draag bij de omgang met niet-geïncapselde printplaten een geaarde armband.



Afb. 10 Armband

De schade is meestal niet direct herkenbaar. Een printplaat kan bij de inbedrijfstelling optimaal functioneren en problemen treden vaak pas later op. Opgeladen objecten zijn alleen in de nabijheid van de elektronica een probleem. Houd een veiligheidsafstand aan van minimaal een meter tot schuimrubber, beschermfolie en ander verpakkingsmateriaal, draag geen kledingsstukken van kunstvezel (bijv. fleecetruien) en dergelijke, als u met de werkzaamheden begint.

Een goede ESD-beveiliging bij het werken met elektronica biedt een op de aarding aangesloten armband. Deze armband moet gedragen worden, voordat de afgeschermd metaalzak/verpakking wordt geopend, of voordat een gemonteerde printplaat wordt blootgelegd. De armband moet gedragen worden, tot de printplaat weer in de afgeschermd ver-

pakking wordt gedaan of in een gesloten schakelkast is aangesloten. Ook vervangen printplaten, die moeten worden teruggegeven, moeten op deze wijze worden behandeld.

5.7.4 Temperatuursensor monteren

In de fabriekinstelling regelt de regelaar de aanvoertemperatuur automatisch afhankelijk van de buitentemperatuur. Voor nog meer comfort kan een temperatuurregelaar geïnstalleerd worden.

5.7.5 Aanvoertemperatuursensor T0

De temperatuursensor behoort tot de leveringsomvang van de binneneenheid.

- Temperatuursensor 1–2 meter achter de 3-wegklep of op de boiler, indien aanwezig, monteren.
- Aanvoertemperatuursensor in de schakelkast van de binneneenheid op klem T0 aansluiten.

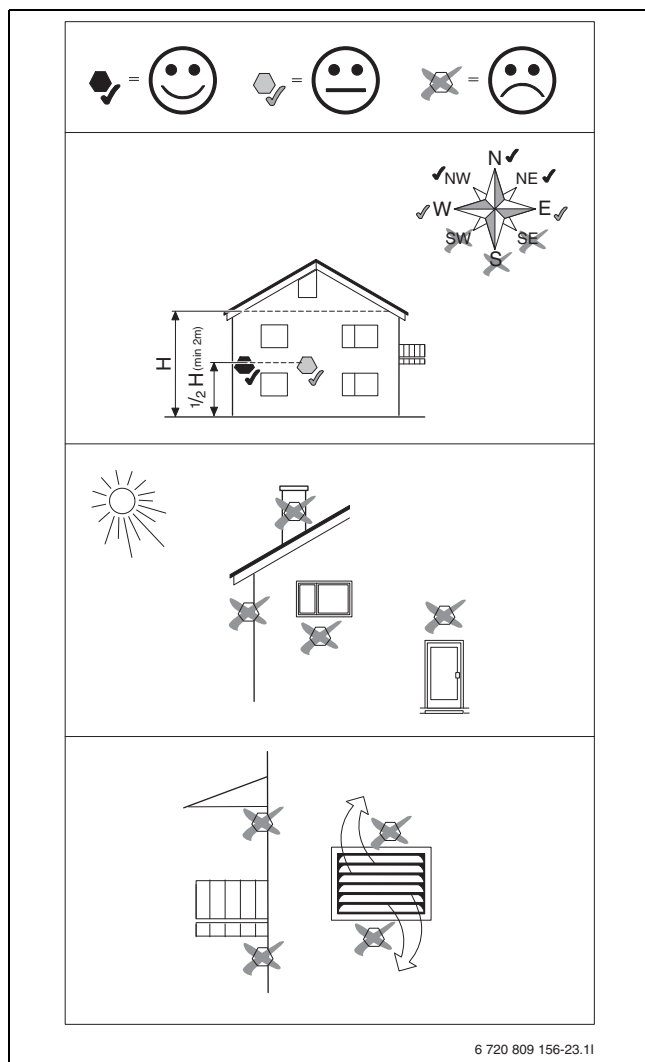
5.7.6 Buitentemperatuursensor T1



Gebruik een afgeschermd kabel, wanneer de lengte van de kabel van de temperatuursensor buiten meer dan 15 m is. De afgeschermd kabel moet in de binneneenheid worden geaard. De maximale lengte van afgeschermd kabels bedraagt 50 m.

Een buiten geïnstalleerde temperatuursensorkabel moet minimaal aan de volgende eisen voldoen:

- Kabeldiameter: 0,5 mm²
- Weerstand: max. 50 Ohm/km
- Aantal aders: 2
- Sensor aan de koudste zijde van het huis monteren (normaal gesproken de noordzijde). Bescherm de sensor tegen direct zonlicht, trek enz. Monteer de sensor niet direct onder het dak.
- Sluit de buitentemperatuursensor T1 op de installatiemodule op klem T1 aan.



Afb. 11 Plaatsing van de buitentemperatuursensor

5.7.7 Externe aansluitingen

OPMERKING:

Materiële schade door verkeerde aansluiting!

Door aansluiting op een verkeerde spanning of stroomsterkte is schade aan elektrische bestanddelen mogelijk.

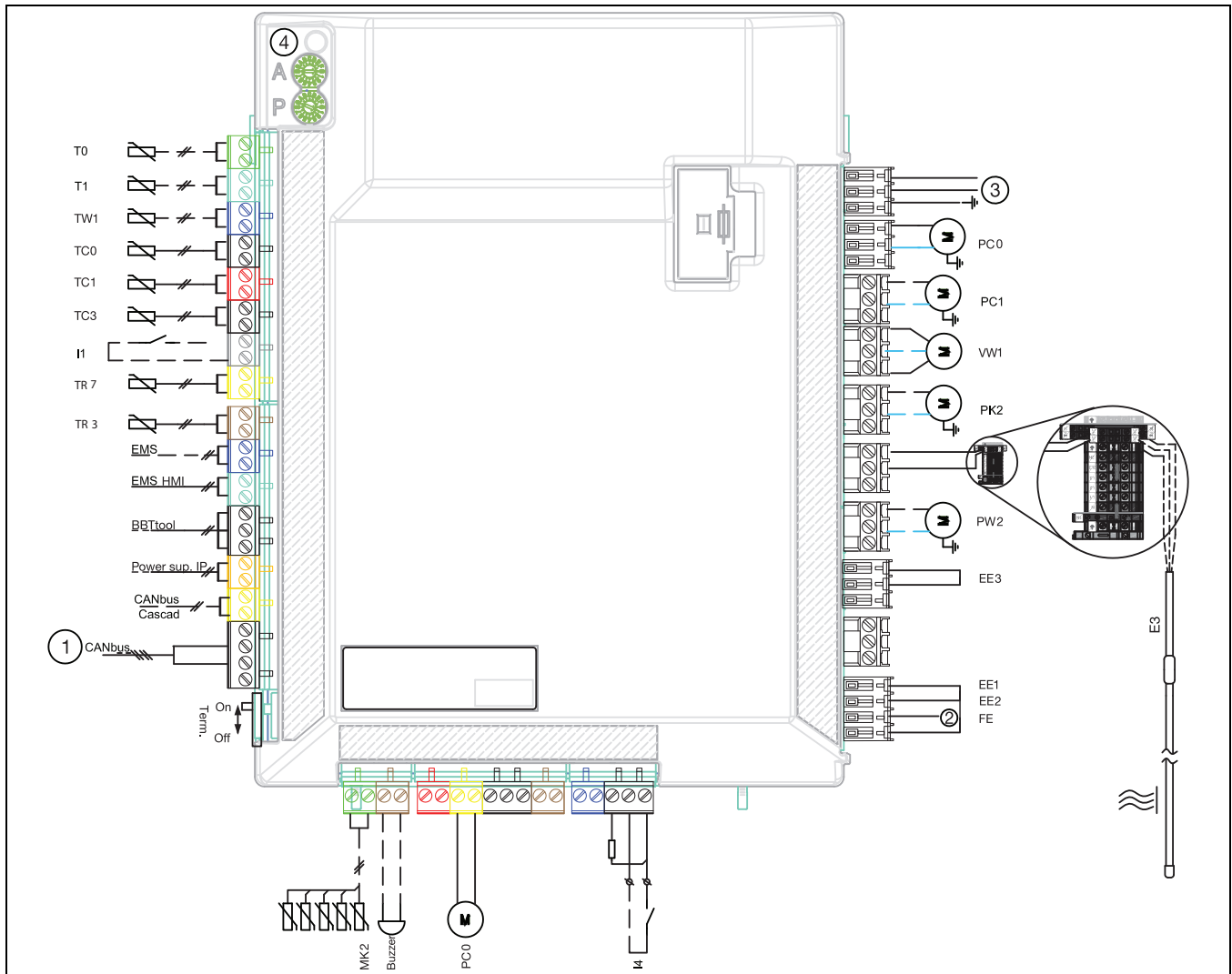
- ▶ Voer uitsluitend aansluitingen op externe aansluitingen van de binneneenheid uit, die voor 5 V en 1 mA aangepast zijn.
- ▶ Wanneer koppelrelais nodig zijn, uitsluitend relais met goudcontacten gebruiken.

De externe ingangen I1 en I4 kunnen voor de afstandsbediening voor afzonderlijke functies van de bedieningseenheid worden gebruikt.

De functies, die door de externe ingangen worden geactiveerd, worden in de handleidingen van de bedieningseenheid beschreven.

De externe ingang wordt op een handmatige schakelaar of een besturing met 5 V-relaisuitgang aangesloten.

5.7.8 Aansluitingen installatiemodule SEC 20 binneneenheid met elektrische verwarming



Afb. 12 Installatiemodule SEC 20 binneneenheid met elektrische verwarming

Doorgetrokken lijn = fabrieksaansluiting

Gestippelde lijn = aansluiting volgt bij installatie:

- [1] CAN-BUS naar buiteneenheid
- [2] Alarm elektrische verwarming/drukschakelaar (~230 V ingangsspanning)
- [3] Voedingsspanning 230 V ~1 N
- [4] Codeerschakelaar en LED-buscommunicatie
- [T0] Aanvoersensor
- [T1] Buitentemperatuursensor
- [TW1] Tapwatervoeler
- [TC0] Warmtedragende vloeistof ingang
- [TC1] Warmtedragende vloeistof uitgang
- [TC3] Condensortemperatuur
- [I1] Externe ingang
- [TR7] Verwarmingsgastemperatuursensor
- [TR3] Vloeistoftemperatuursensor
- [MK2] Dauwpuntsensoren
- [Buzzer] Melder (toebehoren)
- [PC0] Circulatiepomp primair circuit PWM-signaal
- [I4] Externe ingang
- [EE2] Elektrische verwarming niveau 2
- [EE1] Elektrische verwarming niveau 1
- [EE3] Elektrische verwarming niveau 3
- [PW2] Warmwatercirculatiepomp
- [E3] Verwarmingskabel (CV), toebehoren (~230 V vermogen)
- [PK2] Circulatiepompkoeling buffer/ventilatorconvectoren
- [VW1] 3-wegklep voor warm water (toebehoren)

[PC1] Circulatiepomp (cv-systeem)

[PC0] Pomp (cv-pomp)



Maximale belasting voor relaisuitgangen PW2, PK2, VW1, PC1: 2 A, cos φ >0,4.

Maximale belasting voor CUHP-inst.: 6,3 A



Opmerking voor ingang I1 (aansluiting 13, 14) en I4 (aansluiting 49, 50).

Contact op het bestanddeel of het relais, dat op deze ingang is aangesloten, moet voor 5 V en 1 mA geschikt zijn.

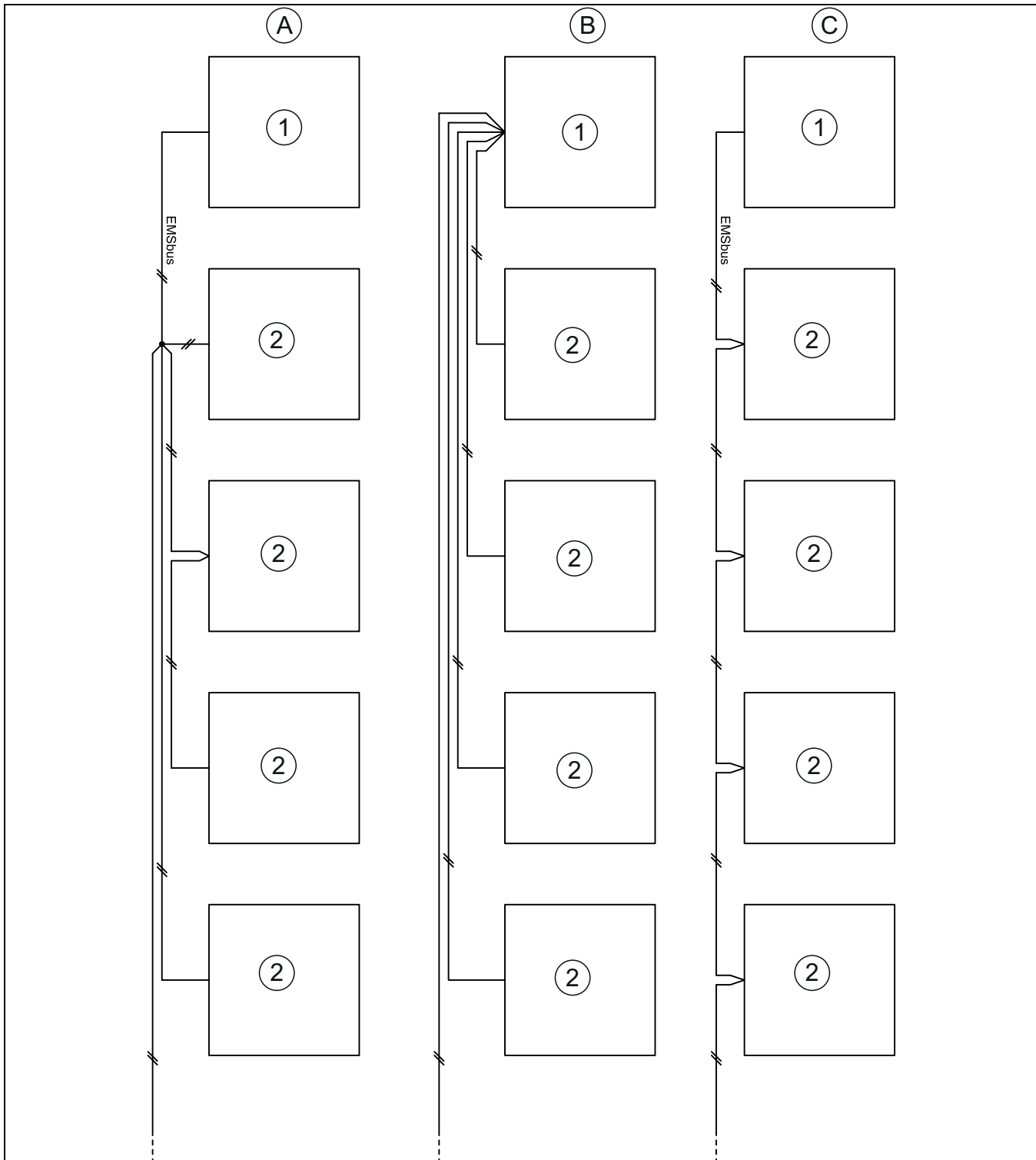


Opmerking over [4]:

de codeerschakelaars A en P mogen niet worden versteld! Anders treden fouten en storing op!

Belangrijk: codering bij vervanging controleren!

5.7.9 Aansluitalternatieven voor EMS-bus

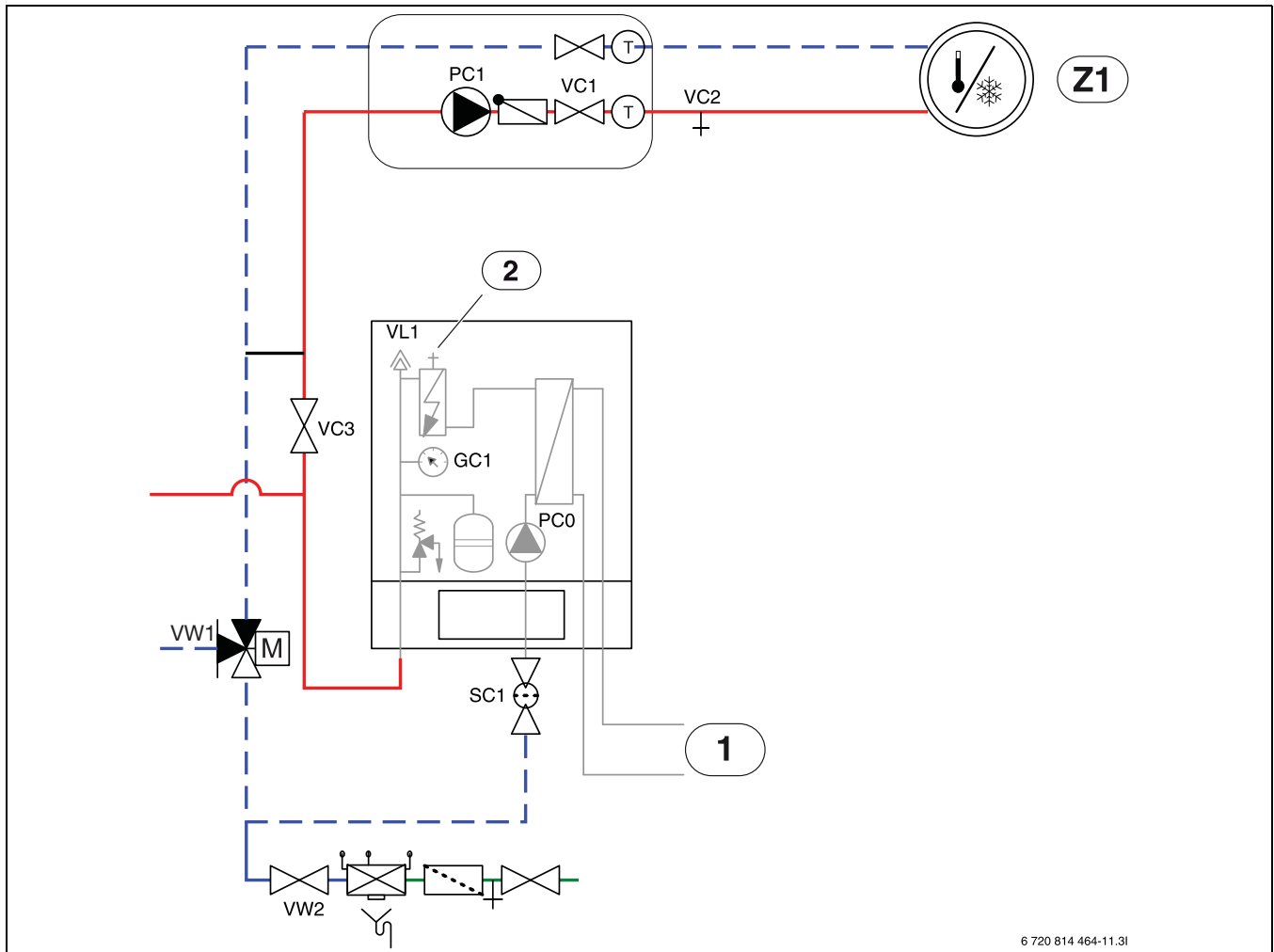


Afb. 13 Aansluitalternatieven voor EMS-bus

- [A] Sterschakeling en serieschakeling met externe aansluitdoos
- [B] Sterschakeling
- [C] Serieschakeling
- [1] Installatieprintplaat
- [2] Toebehorenmodule (kamertemperatuurgestuurd regeltoestel, mengermodule, solarmodule)

6 In bedrijf nemen

6.1 Ontluchten van de binneneenheid



Afb. 14 Binneneenheid met intern elektrisch verwarmingselement en cv-installatie

- [Z1] CV-installatie (zonder mengventiel)
- [1] Warmtepomp, buiteneenheid
- [2] Handmatig ontluchtingsventiel
- [PC0] Cv-pomp
- [VC2] Aftapkraan
- [VC3] Ventielen naar cv-installatie
- [VL1] Automatische ontluchter
- [GC1] Manometer
- [SC1] Vuilfilter
- [VW1] 3-weg mengventiel
- [VW2] Vulventiel

Zie afb. 14:

1. Sluit de voedingsspanning voor de warmtepomp en binneneenheid aan.
2. "Alleen bijverwarming" activeren en waarborgen, dat de cv-pomp PC1 draait.
3. Trek de PWM-stekker PC0 van de cv-pomp PC0 los, zodat deze met het maximale toerental kan werken.
4. Functie "alleen bijverwarming" uitschakelen, wanneer geen lucht meer uit VL1 of het handmatige ontluchtingsventiel boven op de elektrische verwarming komt. Handmatig ontluchtingsventiel sluiten
5. PWM-stekker PC0 op de circulatiepomp aansluiten.
6. Deeltjesfilter SC1 reinigen.

7. Tevens via de andere beluchtingsventielen de cv-installatie ontluchten (bijvoorbeeld radiatoren).
8. Controleer de druk op de manometer GC1 en, indien nodig, bijvullen via het vulventiel VW2. De druk moet 0,3–0,7 bar boven de in het expansievat vastgelegde druk liggen.
9. Controleer, of de warmtepomp draait en geen alarmen worden gegeven.

6.2 Bedrijfsdruk van de cv-installatie instellen

Aanwijzing op manometer	
1 bar	Minimale vuldruk. De bedrijfsdruk moet bij een koude installatie ca. 0,2–0,5 bar boven de voordruk van het stikstofkussen in het expansievat gehouden worden. De voordruk ligt doorgaans tussen 0,7–1,0 bar.
3 bar	Maximale vuldruk bij maximale temperatuur van het cv-water: mag niet overschreden worden (het overstortventiel wordt geopend).

Tabel 5 Bedrijfsdruk

- Voor zover niet anders opgegeven, tot 1,5–2,0 bar vullen.
- Wanneer de druk niet constant blijft, controleren of de cv-installatie lekdicht is en de inhoud van het expansievat voldoende is voor de cv-installatie.

6.3 Drukcontrole en oververhittingsbeveiliging



Drukbeveiliging en oververhittingsbeveiliging zijn alleen in binneneenheden met geïntegreerde elektrische bijverwarming aanwezig.

Drukcontrole en oververhittingsbeveiliging zijn in serie geschakeld. Op de bedieningseenheid gegeven alarmen of informatie wijzen dus op een te lage installatiedruk of een te hoge temperatuur van de elektrische bijverwarming.

OPMERKING:

Materiële schade door drooglopen!

Wanneer de cv-pomp PC0 gedurende langere tijd bij een te lage bedrijfsdruk wordt gebruikt, kan deze beschadigd raken.

- ▶ Repareer eventuele lekken in de installatie bij het activeren van de drukcontrole.



Het activeren van de drukcontrole blokkeert alleen de elektrische bijverwarming. De circulatiepomp PC0 en de buiteneenheid kunnen bij vorstgevaar verder werken.

Drukcontrole

De binneneenheid heeft een drukcontrole, die wordt geactiveerd, zodra de druk in de cv-installatie tot onder 0,5 bar afneemt. Zodra de druk lager wordt dan 0,5 bar, wordt de drukcontrole automatisch gereset.

- ▶ Zorg ervoor, dat het expansievat en het overstortventiel op de gespecificeerde installatiedruk zijn berekend en controleer, of in de installatie een extra expansievat nodig is.
- ▶ Controleer de installatie op eventuele lekkage, eventueel is een groter expansievat nodig.
- ▶ De druk in de cv-installatie langzaam door bijvullen met water via het vulventiel verhogen.

Oververhittingsbeveiliging

De oververhittingsbeveiliging wordt geactiveerd, wanneer de temperatuur van de elektrische bijverwarming hoger wordt dan 95 °C

- ▶ Controleer de bedrijfsdruk.
- ▶ Controleer verwarmings- en warmwaterinstellingen.
- ▶ Oververhittingsbeveiliging resetten. Daarvoor de toets aan de onderkant van de aansluitdoos indrukken (→ [13], afb. 2).

6.4 Werkingscontrole

- ▶ Neem de installatie in gebruik conform de handleidingen van de bedieningseenheid.
 - ▶ Ontlucht de installatie conform hoofdstuk 6.1.
 - ▶ Actieve componenten van de installatie conform de handleidingen van de bedieningseenheid testen.
 - ▶ Controleer of aan de startvoorwaarde voor de buiteneenheid is voldaan.
 - ▶ Controleer of er een verwarmings- of warmwatervraag aanwezig is.
- of-**
- ▶ Warm water aftappen of de stooklijn verhogen, om een vraag te genereren (eventueel de instelling voor **cv-bedrijf af** bij hogere buiten-temperatuur veranderen).
 - ▶ Controleer, of de buiteneenheid start.
 - ▶ Zorg ervoor dat er geen actuele alarmen aanwezig zijn (zie handleidingen van de bedieningseenheid).

-of-

- ▶ Storingen conform de handleidingen van de bedieningseenheid oplossen.

- ▶ Bedrijfstemperaturen conform de handleiding van de bedieningseenheid controleren.

6.4.1 Bedrijfstemperaturen



Controleer de bedrijfstemperaturen tijdens cv-bedrijf (niet in warmwaterbedrijf).

Voor optimale werking van de installatie moet het debiet in de warmtepomp en de cv-installatie worden gecontroleerd. Voer de controle uit na 10 minuten warmtepompbedrijf bij hoog compressorvermogen.

Het temperatuurverschil voor de warmtepomp moet voor de verschillende cv-installaties worden ingesteld.

- ▶ Bij vloerverwarming 5 K als temperatuurverschil Stel verwarmen in.
- ▶ Bij radiatoren 8 K als temperatuurverschil Stel verwarmen in.

Deze instellingen zijn voor de warmtepomp optimaal.

Controleer het temperatuurverschil bij hoog compressorvermogen:

- ▶ Open het diagnosemenu.
- ▶ Monitorwaarden kiezen.
- ▶ Selecteer de warmtepomp.
- ▶ Kies de temperaturen.
- ▶ Aanvoertemperatuur primair (warmtegeleider uit, sensor TC3) en retourtemperatuur (warmtegeleider in, sensor TC0) in cv-bedrijf aflezen. De aanvoertemperatuur moet hoger zijn dan de retourtemperatuur.
- ▶ Bereken het verschil TC3–TC0.
- ▶ Controleer, of het verschil overeenkomt met de voor cv-bedrijf ingestelde deltawaarde.

Bij te hoog temperatuurverschil:

- ▶ Cv-installatie ontluchten.
- ▶ Reinig de filter/zeef.
- ▶ Controleren buisafmetingen.

Temperatuurverschil in de cv-installatie

- ▶ Vermogen op de cv-pomp PC1 zodanig instellen, dat het volgende verschil wordt bereikt:
- ▶ Bij vloerverwarming: 5 K.
- ▶ Bij radiatoren: 8 K.

7 Onderhoud



GEVAAR:

Gevaar voor elektrische schokken!

- ▶ Schakel, voordat werkzaamheden aan de elektrische installatie worden uitgevoerd, de hoofdvoeding uit.

OPMERKING:

Vervormingen door warmte!

Bij te hoge temperaturen vervormt het isolatiemateriaal (EPP) in de binneneenheid.

- ▶ Bescherm bij soldeerwerkzaamheden in de warmtepomp het isolatiemateriaal met warmtebestendig materiaal of vochtige doeken.

- ▶ Gebruik alleen originele wisselstukken!
- ▶ Bestel reserve-onderdelen conform de reserveonderdelenlijst.
- ▶ Vervang gedemonteerde dichtingen en O-ringen door nieuwe exemplaren.

Bij een inspectie moeten de hierna beschreven werkzaamheden worden uitgevoerd.

Geactiveerde alarmen weergeven

- ▶ Controleer het alarmprotocol (→ handleiding voor de besturing).

Werkingscontrole

- ▶ Functietest uitvoeren (→ hoofdstuk 6.4).

Stroomkabel leggen

- ▶ Controleer de stroomkabel op mechanische beschadiging. Beschadigde kabel vervangen.

7.1 Deeltjesfilter

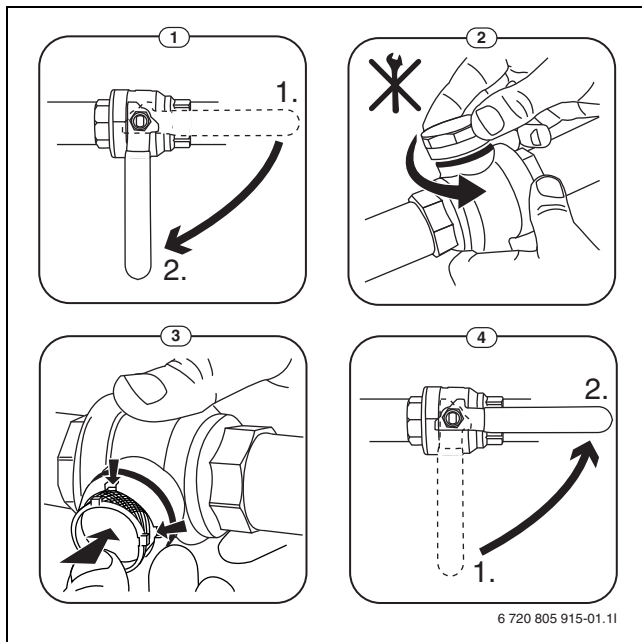
De filter voorkomt, dat deeltjes en verontreinigingen in de warmtepomp terecht komen. In de loop der tijd kan de filter verstopten en moet hij worden gereinigd.



Voor het reinigen van de filter hoeft de installatie niet te worden afgetapt. Filter en afsluiter zijn geïntegreerd.

Reiniging van de filter

- ▶ Sluit het ventiel (1).
- ▶ Schroef de dop (met de hand) af (2).
- ▶ Neem de filter eruit en reinig hem onder stromend water of met perslucht.
- ▶ Monteer de filter terug. Zorg er voor een juiste montage voor, dat de geleidingen in de uitsparingen op het ventiel passen.



Afb. 15 Reiniging van de filter

- ▶ Schroef de dop er weer op (handvast aantrekken).
- ▶ Ventiel openen (4).

Controleer de magnetietindicator

Na de installatie en opstarten met de magnetietindicator worden gecontroleerd met kortere tussenpozen. Wanneer veel magnetische vervuiling wordt afgezet op de magnetische staaf in het deeltjesfilter kan deze vervuiling regelmatig een alarm veroorzaakt door de slechte doorstroming (bijvoorbeeld lage of slechte doorstroming, hoge doorstroming of HP-alarm) moet een magnetiefilter (zie lijst met toebehoren) worden geïnstalleerd om regelmatig aftappen van de indicator te voorkomen. Een filter verlengt tevens de levensduur van componenten in de warmtepomp en de overige onderdelen van het verwarmingssysteem.

8 Installatie van het toebehoren

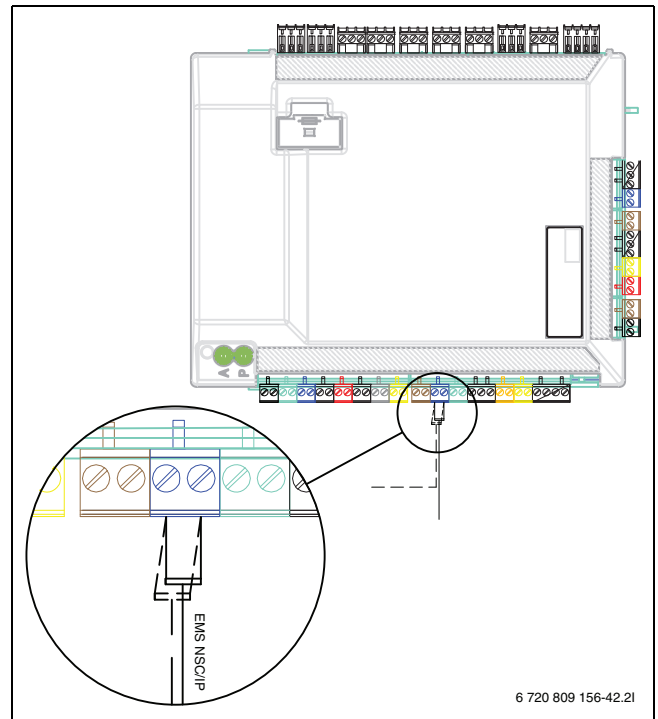
8.1 Temperatuurregelaar (toebehoren, zie afzonderlijke handleiding)



Wanneer de temperatuurregelaar na de inbedrijfstelling van de installatie wordt geïnstalleerd, moet deze in het inbedrijfstellingsmenu als bedieningseenheid voor het betreffende cv-circuit worden ingesteld (→ handleidingen bedieningseenheid).

- ▶ Vóór de inbedrijfstelling van de installatie op de temperatuurregelaar eventueel de instelling voor het cv-circuit uitvoeren (→ handleiding van de temperatuurregelaar).
- ▶ Geef bij de inbedrijfstelling van de installatie aan, dat een temperatuurregelaar als bedieningseenheid voor cv-circuit 1 geïnstalleerd is (→ handleidingen van de bedieningseenheid).
- ▶ Kamertemperatuur conform de handleidingen van de bedieningseenheid instellen.

Wanneer op de EMS-klem al een component is aangesloten, de aansluiting conform afb. 16 op dezelfde klem parallel uitvoeren. Wanneer in de installatie meerdere EMS-modules worden geïnstalleerd, deze conform afb. 13, hoofdstuk 5.7.9 aansluiten.



Afb. 16 EMS-aansluiting op installatiemodule

8.2 Externe ingangen

Leg om inductieve invloeden te voorkomen alle laagspanningskabels (meetstroom) met 100 mm minimale afstand tot stroomgeleidende 230 V- of 400 V-kabels.

Gebruik voor het verlengen van de kabels van temperatuursensoren de volgende kabeldiameters:

- Tot 20 m kabellengte: 0,75 tot 1,50 mm²
- Tot 30 m kabellengte: 1,0 tot 1,50 mm²



Maximale belasting aan relaisuitgangen: 2 A, cosφ > 0,4. Bij een hogere belasting is het gebruik van een tussenrelais nodig.



WAARSCHUWING:

Materiële schade door verkeerde aansluiting!

Door aansluiting op een verkeerde spanning of stroomsterkte is schade aan elektrische bestanddelen mogelijk.

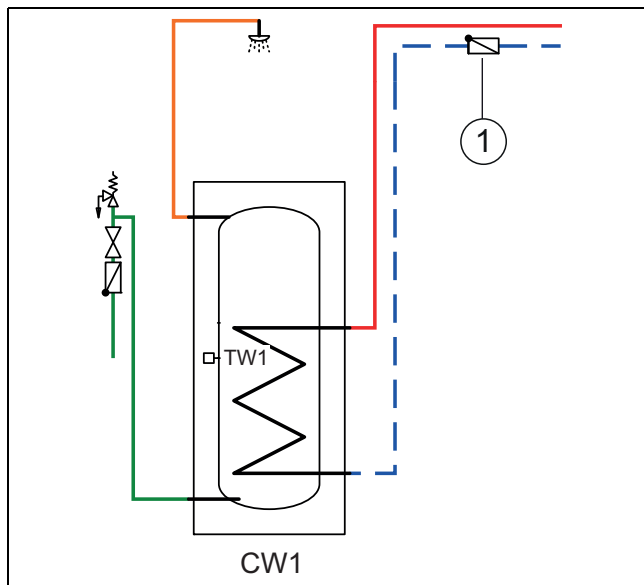
- ▶ Voer uitsluitend aansluitingen op externe aansluitingen van de binneneenheid uit, die voor 5 V en 1 mA aangepast zijn.
- ▶ Wanneer koppelrelais nodig zijn, uitsluitend relais met goudcontacten gebruiken.

8.3 Installatie van de boiler



Wanneer de boiler lager wordt geïnstalleerd dan de warmtepomp (bijv. in de kelder), kan een eigen circulatie optreden, die tot warmteverlies in de boiler leidt.

- ▶ Terugslagklep in het circuit monteren, die de eigen circulatie voorkomt, wanneer de installatiehoogte van de boiler onder de warmtepomp ligt.



Afb. 17 Warmwaterboiler

[1] Terugslagventiel



Zie de documentatie van de boiler voor de aansluithandleiding.



Bij gebruik van een boiler (laadcircuitopslag) in de cv-installatie moet op de boiler een automatische ontluchter worden gemonteerd. Geldt ook voor een dubbelwandige boiler.



Bij gebruik van een laadcircuitopslag in de cv-installatie moet op de inlaat in de boiler een automatische ontluchter met microbellenafscheider worden gemonteerd.

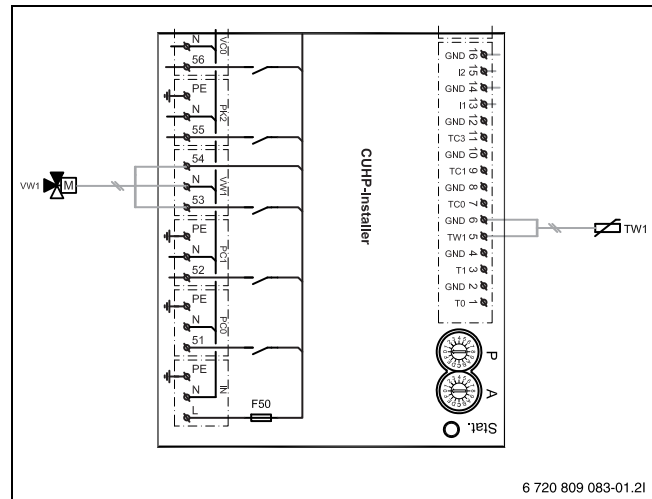
8.4 Warmwaterboiler temperatuursensor TW1

Wanneer de boiler is aangesloten en TW1 met het systeem is verbonden, wordt deze bij de start automatisch bevestigd.

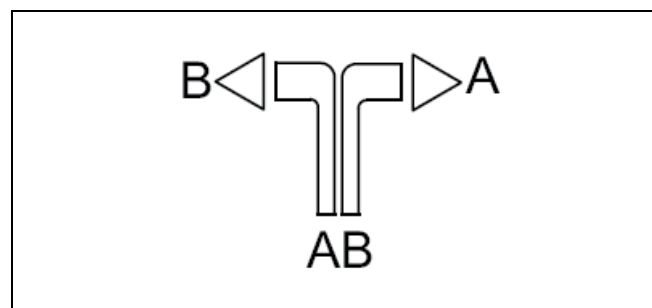
- ▶ Warmwatertemperatuursensor TW1 aan de installatiemodule in de besturing op aansluitklem TW1 aansluiten.

8.5 Omschakelventiel VW1

Bij systeemoplossingen met boiler is een omschakelventiel (VW1) vereist. Omschakelventiel VW1 op de installatiemodule in de binneneenheid op aansluitklem VW1 aansluiten (afb. 18).

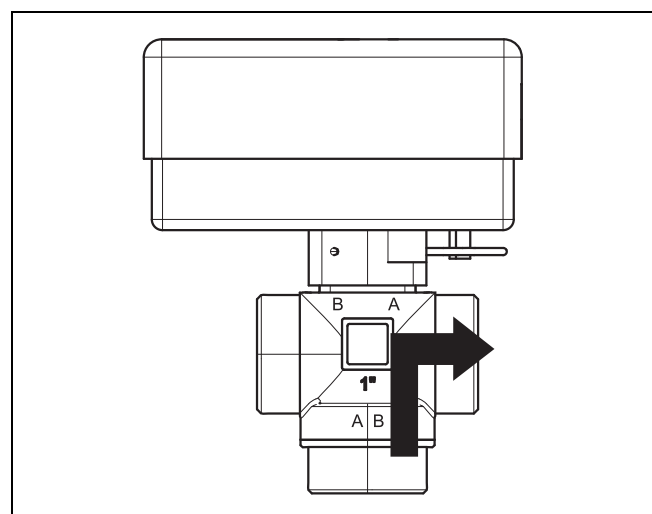


Afb. 18



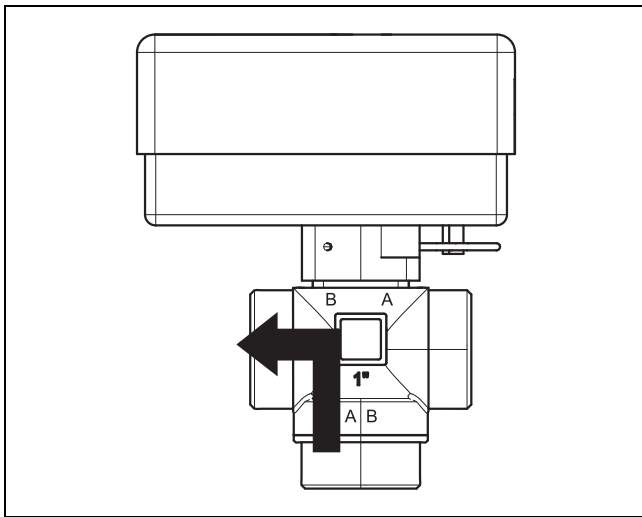
Afb. 19

- [A] Naar boiler
- [B] Naar cv-installatie (of buffervat)
- [AB] Van de binneneenheid



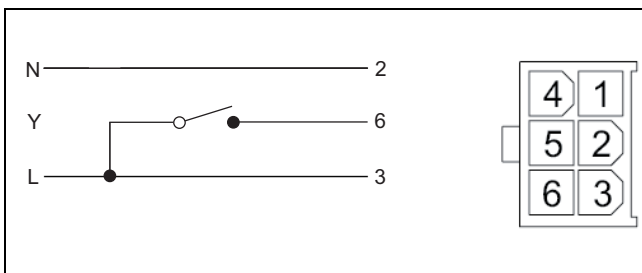
Afb. 20 Contact gesloten, aansluiting A open

Bij de warmwaterbereiding is het contact gesloten, aansluiting A is open.



Afb. 21 Contact open, aansluiting B open

In het cv-bedrijf is het contact geopend, aansluiting B is open.



Afb. 22 Molex-stekker

Het 3-wegomschakelventiel beschikt over een Molex-stekker, waarin alleen de aansluitklemmen 2, 3 en 6 bezet zijn.

Op de installatiemodule de volgende aansluitingen uitvoeren:

- ▶ **N** – Aansluiting op aansluitklem N, VW1 op de installatiemodule
- ▶ **Y** – Aansluiting op aansluitklem 53, VW1 op de installatiemodule
- ▶ **L** – Aansluiting op aansluitklem 54, VW1 op de installatiemodule

8.6 Meerdere cv-circuits (met mengmodule)

Met de regelaar kan in de fabrieksinstelling een cv-circuit zonder mengkraan geregeld worden. Wanneer meerdere circuits moeten worden geïnstalleerd, is voor elk circuit een cv-circuitmodule nodig.

- ▶ Installeer cv-circuitmodule, mengkraan, pomp en overige bestanddelen overeenkomstig de gekozen installatieoplossing.
- ▶ Cv-circuitmodule op de installatiemodule in de besturing van de binneneenheid op klem EMS aansluiten.
- ▶ Instellingen voor meerdere cv-circuits uitvoeren conform de handleiding van de bedieningseenheid.

8.7 Warmwatercirculatiepomp PW2 (toebehoren)

De pompinstellingen worden op de bedieningseenheid van de binneneenheid uitgevoerd (→ handleiding bedieningseenheid).

8.8 Installatie met zwembad

OPMERKING:

Gevaar voor storingen!

Als de zwembadmengkraan in de installatie op een verkeerde plaats gemonteerd wordt, zijn bedrijfsstoringen mogelijk. De mengkraan van het

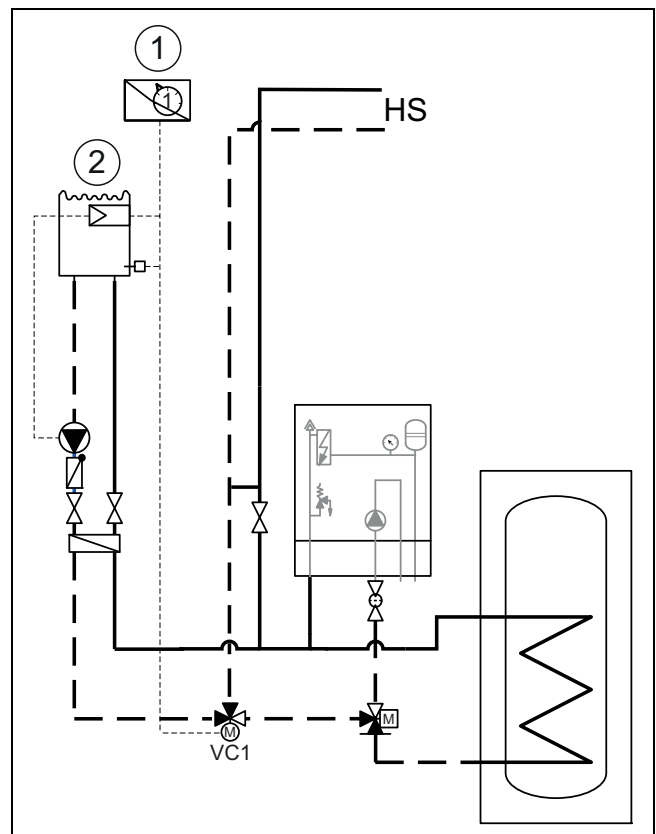
zwembad mag niet in de aanvoer worden gemonteerd, waar ze het veiligheidsventiel kan blokkeren.

- ▶ Zwembadmengmodule in de retour naar de binneneenheid monteren (zoals in het voorbeeld zwembadinstallatie getoond).
- ▶ T-verbingsstuk in de aanvoer van de binneneenheid voor de bypass monteren.
- ▶ Monteer de zwembadmengkraan niet als cv-circuit in de installatie.



Een voorwaarde voor het gebruik van de zwembadverwarming is de installatie van een zwembadmodule (toebehoren).

- ▶ Installeer de zwembadmengkraan.
- ▶ Isoleer alle buizen en aansluitingen.
- ▶ Installeer de zwembadmodule (→ handleiding voor de zwembadmodule).
- ▶ Looptijd van het zwembad-omschakelventiel bij de inbedrijfstelling instellen (→ handleiding van de bedieningseenheid).
- ▶ Voer de benodigde instellingen voor het zwembadbedrijf uit (→ handleiding van de bedieningseenheid).



Afb. 23 Voorbeeldweergave voor installatie zwembad

- [1] Zwembadmodule
- [2] Zwembad
- [VC1] Zwembadmengkraan
- [HS] Cv-installatie

8.9 Koeling alleen met ventilatorconvectoren

OPMERKING:

Materiële schade door vocht!

Wanneer de condensatie-isolatie niet volledig is, kan het vocht naar aangrenzende materialen overslaan.

- ▶ Bij koelbedrijf alle leidingen en aansluitingen tot en met de ventilatorconvector van condensatie-isolatie voorzien.
- ▶ Gebruik voor het isoleren een materiaal dat geschikt is voor koelsystemen met condensvorming (Armaflex).
- ▶ Afvoer op het riool aansluiten.
- ▶ Bij koelbedrijf onder het dauwpunt geen dauwpuntsensoren gebruiken.

8.10 IP-module



De IP-module kan als toebehoren naderhand worden toegevoegd.



Voor gebruik van de volledige functionaliteit zijn internettoegang en een router met een vrije RJ45-uitgang nodig. Hierdoor kunnen extra kosten ontstaan. Voor de besturing van de installatie met een mobiele telefoon is de app **Bosch EasyRemote** nodig.

Met de IP-module kan de installatie via een mobiel toestel gestuurd en bewaakt worden. De module is bedoeld als interface tussen cv-installatie en een netwerk (LAN) en maakt bovendien de SmartGrid-functie mogelijk (deze functie is voor België nog niet beschikbaar).

Inbedrijfstelling



Neem bij de inbedrijfstelling de documenten van de router in acht.

De router moet als volgt zijn ingesteld:

- DHCP actief
- Poorten 5222 en 5223 mogen niet voor uitgaande communicatie zijn geblokkeerd.
- Vrij IP-adres aanwezig
- Op de module aangepaste adresfiltering (MAC-filter).

Voor de inbedrijfstelling van de IP-module staan de volgende mogelijkheden ter beschikking:

- Internet

De IP-module krijgt automatisch een IP-adres van de router. In de fabrieksinstellingen van de module zijn de naam en het adres van de doelservr opgeslagen. Zodra een internetverbinding is opgebouwd, meldt de IP-module zich automatisch op de BOSCH-server aan.

- LAN

De module heeft niet noodzakelijkerwijs een internettoegang nodig. Hij kan ook in een lokaal netwerk worden gebruikt. In dit geval is er echter geen toegang tot de cv-installatie via internet mogelijk en wordt de IP-modulesoftware niet automatisch geactualiseerd.

- App **Bosch EasyRemote**

Bij de eerste start van de app wordt u gevraagd, de af fabriek voorinstelde loginnaam en het wachtwoord in te voeren. De logingegevens zijn op de typeplaat van de IP-module afgedrukt.

- SmartGrid

Met SmartGrid kan de binneneenheid met de stroombeurs communiceren en het gebruik zodanig aanpassen, dat het warmtepompvermogen

het hoogste is, wanneer de stroom het voordeligst is. Meer informatie over SmartGrid vindt u op de website van het energiebedrijf.



Bij vervangen van een IP-module gaan de logingegevens verloren.

Voor elke IP-module gelden eigen logingegevens.

- ▶ Noteer de inloggegevens na de inbedrijfstelling in het daarvoor bedoelde vak in de gebruikershandleiding.
- ▶ Vervang na een vervanging door de gegevens van de nieuwe IP-module.



Als alternatief kan het wachtwoord op de besturing worden veranderd.

Login-gegevens voor de IP-module

Fabricagenr.: _____

Login-naam: _____

Wachtwoord: _____

Mac: _____

9 Bedrijf zonder buiteneenheid (standalone bedrijf)

De binneneenheid kan zonder aangesloten buiteneenheid in bedrijf worden genomen, bijvoorbeeld wanneer de buiteneenheid pas later wordt gemonteerd. Dit wordt standalone-bedrijf genoemd.

In standalone-bedrijf gebruikt de binneneenheid uitsluitend de externe bijverwarming voor het verwarmen en voor de warmwaterbereiding.

Bij inbedrijfsname in standalone-bedrijf:

- ▶ Kies in het servicemenu "Warmtepomp" de optie "Standalone-bedrijf" (→ handleiding van de bedieningseenheid).

10 Milieubescherming en recyclage

Milieubescherming is een ondernemingsprincipe van de Bosch-groep. Kwaliteit van de producten, rendement en milieubescherming zijn even belangrijke doelen voor ons. Wetten en voorschriften op het gebied van de milieubescherming worden strikt gerespecteerd.

Ter bescherming van het milieu gebruiken wij, rekening houdend met bedrijfseconomische gezichtspunten, de best mogelijke techniek en materialen.

Verpakking

Voor wat de verpakking betreft nemen wij deel aan de nationale verwerkingssystemen, die een optimale recycling waarborgen. Alle gebruikte verpakkingsmaterialen zijn milieuvriendelijk en kunnen worden hergebruikt.

Oud apparaat

Oude toestellen bevatten materialen, die hergebruikt kunnen worden. De modules kunnen gemakkelijk worden gescheiden. Kunststoffen zijn gemarkeerd. Daardoor kunnen de verschillende componenten worden gesorteerd en voor recycling of afvalverwerking worden afgegeven.

Afgedankte elektrische en elektronische apparatuur



Dit symbool betekent, dat het product niet samen met ander afval mag worden afgevoerd, maar voor behandeling, inzameling, recycling en afvoer naar de daarvoor bedoelde verzamelplaatsen moet worden gebracht.

Dit symbool geldt voor landen met voorschriften op het gebied van verschromen van elektronica, bijv. de "Europese richtlijn 2012/19/EG betreffende oude elektrische en elektronische apparaten". In deze voorschriften is het kader vastgelegd voor de inlevering en recycling van oude elektronische apparaten in de afzonderlijke landen.

Aangezien elektronische toestellen gevaarlijke stoffen kunnen bevatten, moeten deze op verantwoorde wijze worden gerecycled om mogelijke milieuschade en gevaren voor de menselijke gezondheid tot een mini-

mum te beperken. Bovendien draagt het recyclen van elektronisch schroot bij aan het behoud van natuurlijke hulpbronnen.

Voor meer informatie over het milieuvriendelijke afvoeren van afgedankte elektrische en elektronische apparatuur kunt u contact opnemen met de plaatselijke autoriteiten, uw afvalverwerkingsbedrijf of de verkoper bij wie u het product hebt gekocht.

Meer informatie vindt u hier:
www.weee.bosch-thermotechnology.com/

11 Technische gegevens

11.1 Specificaties – binneneenheid met elektrische bijverwarming

AWES	Eenheid	2-6	8	11-15
Elektrische gegevens				
Stroomvoorziening	V	400 ²⁾ /230 ¹⁾	400 ²⁾ /230 ¹⁾	
Aanbevolen zekering ³⁾	A	3 x 16 ²⁾ /50 ¹⁾	3 x 16 ²⁾ /50 ¹⁾	
Aansluitvermogen	KW	2/4/6/9	2/4/6/9	
CV-installatie				
Aansluittype (cv-aanvoer)		1" buitendraad	1" buitendraad	
Aansluittype (cv-retour)		1"-binnendraad	1"-binnendraad	
Aansluittype warmtepomp aanvoer (gas)		5/8"	5/8"	
Aansluittype warmtepomp retour (vloeistof)		3/8"	3/8"	
Maximaal toegestane werkdruk	kPa/bar	300/3,0	300/3,0	
Minimale bedrijfsdruk	kPa/bar	50/0,5 ⁴⁾	50/0,5 ⁴⁾	
expansievat	l	8	8	
Extern aanwezige druk	kPa/bar	56/0,56	73/0,73	58/0,58
Minimum aanvoer (bij ontgooien) ⁵⁾	l/s	0,34	0,34	0,47
Pompsort		Grundfos UPM2K 25-75 PWM	Grundfos UPM GEO 25-85 pulse width modulation	
Algemene informatie				
Opstelhoogte		tot 2000 m boven NN		
Beschermingsklasse		IPX1		
Afmetingen (breedte x diepte x hoogte)	mm	485 x 398 x 700		
Gewicht	kg	41	44	

1) 1N AC 50 Hz. De buiteneenheid moet een separate voedingsspanning hebben

2) 3N AC 50 Hz, standaarduitvoering voor Duitsland

3) Zekeringkarakteristiek gL/C

4) Druk afhankelijk van de druk in het expansievat

5) Wanneer het minimaal debiet in het systeem niet kan worden gewaarborgd, is een buffervat nodig.

Tabel 6 Binneneenheid met elektrische bijverwarming

11.2 Installatie-oplossingen



De buiteneenheid en de binneneenheid mogen alleen overeenkomstig de officiële installatie-oplossingen van de fabrikant worden geïnstalleerd.

Daarvan afwijkende installatie-oplossingen zijn verboden. Schade en problemen die ontstaan door een ontoelaatbare installatie zijn van de aansprakelijkheid uitgesloten.

Bepaalde installatieconfiguraties hebben toebehoren nodig (buffervat, 3-wegklep, mengkraan, circulatiepomp). Wanneer een cv-pomp (PC1) is geïnstalleerd, wordt deze door de regelaar in de binneneenheid aangestuurd.

11.2.1 Verklaringen bij de systeemoplossingen

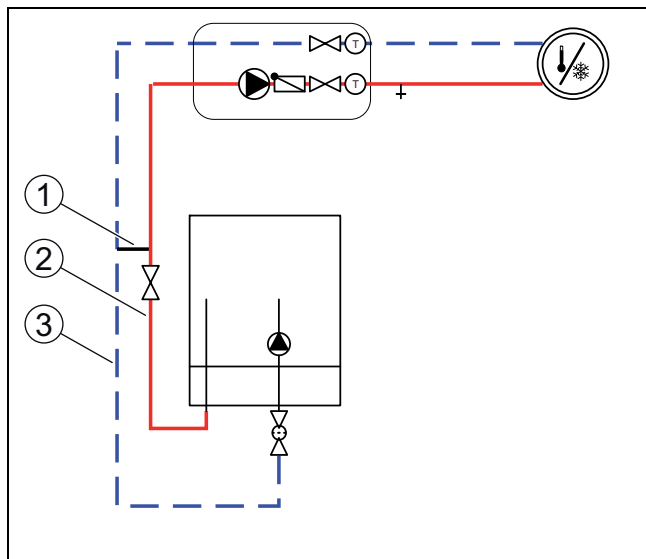
	Algemeen
SEC 20	Installatiemodule in binneneenheid geïntegreerd
HPC 400	Bedieningseenheid
CR10H	Kamertemperatuurgestuurde regelaar met luchtvochtigheidssensor (toebehoren)
T1	Buitentemperatuursensor
MK2	Vochtsensor (toebehoren)
CW1	Boiler (toebehoren)
VW1	Omschakelventiel (toebehoren)
PW2	Circulatiepomp (toebehoren)
TW1	Warmwatertemperatuursensor

Tabel 7 Algemeen

Z1	Ongemengd cv-circuit
PC1	CV-pomp
T0	Sensor aanvoertemperatuur

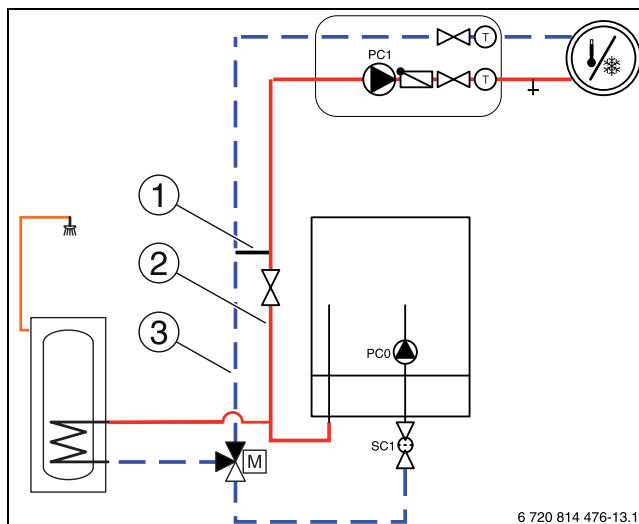
Tabel 8 Z1

11.2.2 Bypass naar cv-installatie



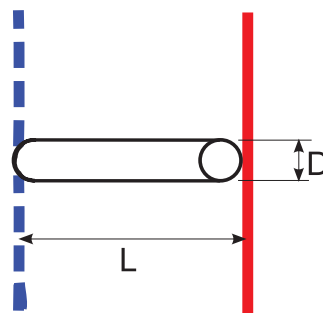
Afb. 24 Binneneenheid met cv-circuit en bypass

- [1] Bypass (→ afb. 26) (→ [1] tab. 9)
- [2] Aanvoer leidingdiameter (→ [2] tab. 9)
- [3] Retour leidingdiameter (→ [3] tab. 9)



Afb. 25 Binneneenheid met cv-circuit en warmwaterbereiding

- [1] Bypass (→ afb. 26) (→ [1] tab. 9)
- [2] Aanvoer leidingdiameter (→ [2] tab. 9)
- [3] Retour leidingdiameter (→ [3] tab. 9)



6 720 810 933-12.3T

Afb. 26 Bypass detailaanzicht (→ [1] [AWES afb. 24 en 25])

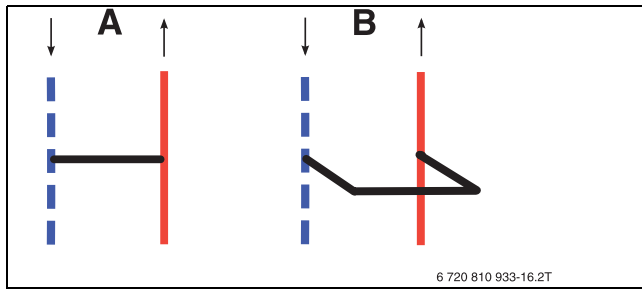
- [L] Minimale bypass-lengte
- [D] Doorlaat



De bypass moet buiten een diameter van 22 mm (Cu) hebben en tussen aanvoer en retour worden geïnstalleerd. De bypass moet dicht bij de binneneenheid (AWES) worden geïnstalleerd, daarbij mag de afstand niet meer zijn dan 1,5 m.

Vermogen van de binneneenheid	([2] en [3] → afb. 24 [AWES] en 25) aanvoer/retour buitendiameter leiding	([1] → afb. 24 en 25) Bypass-leiding buitendiameter ([D] → afb. 26)	Bypass-uitvoering	
	mm	mm	([A] → afb. 27) Minimale bypass-lengte ([L] → afb. 26) mm	([B] → afb. 27) Minimale bypass-lengte ([L] → afb. 26) mm
2-8	22	22	200	100
11-15	28	22	200	100

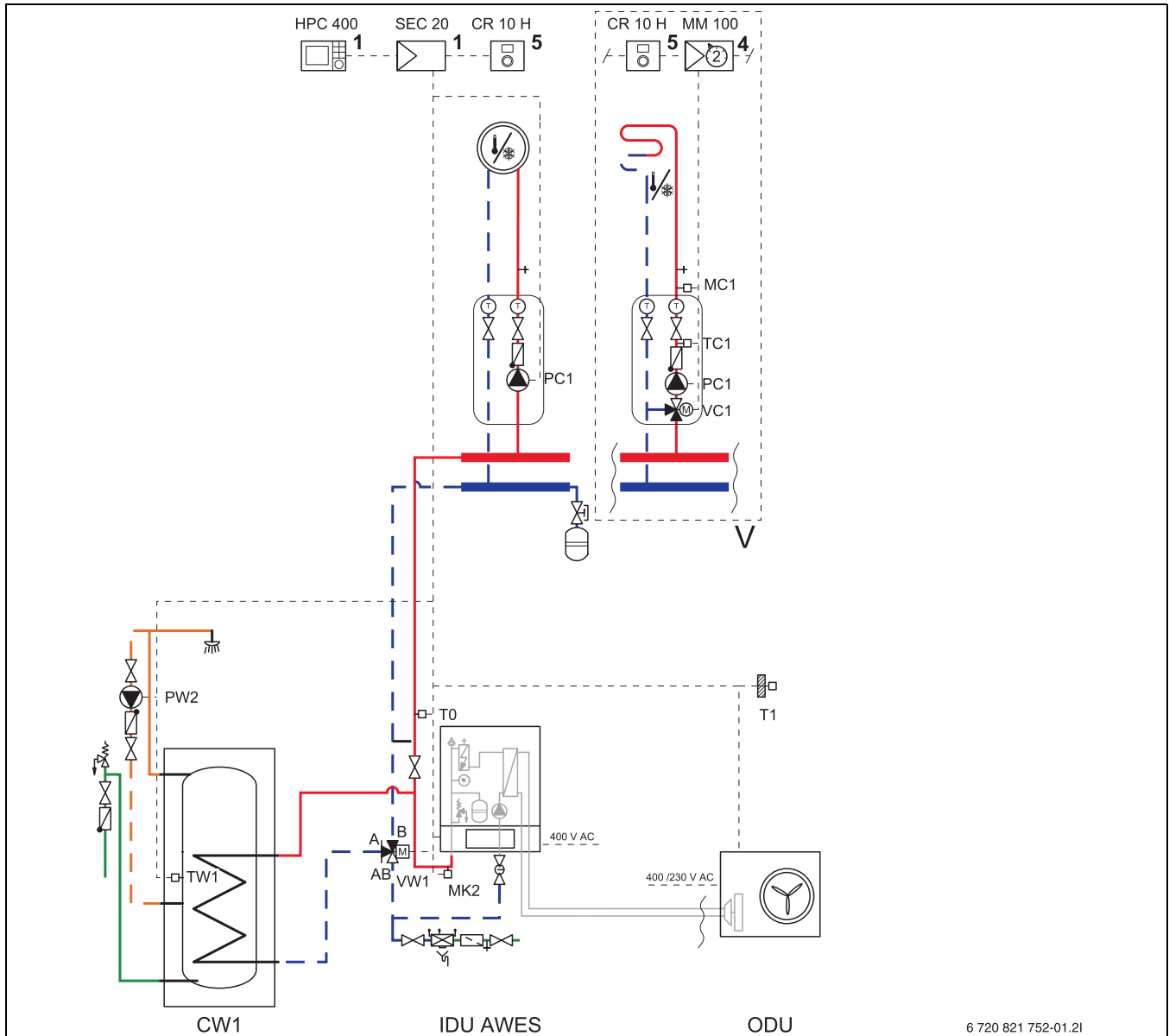
Tabel 9 Leidingdiameter en bypass-lengte



Afb. 27 Bypass

- [A] Bypass rechte uitvoering
- [B] Bypass U-vorm uitvoering

11.2.3 Installatie-oplossing met warmtepomp en binneneenheid met geïntegreerd elektrisch verwarmingselement



Afb. 28 Bijverwarming met mengkraan met boiler

- [1] Op warmte-/koudeproducent
- [4] In het station of aan de wand
- [5] Aan de wand
- [V] Varianten (in totaal maximaal 4 verwarmings- en koelcircuits)

i
 Andere hydraulische schema's vindt u in de planningsdocumenten.

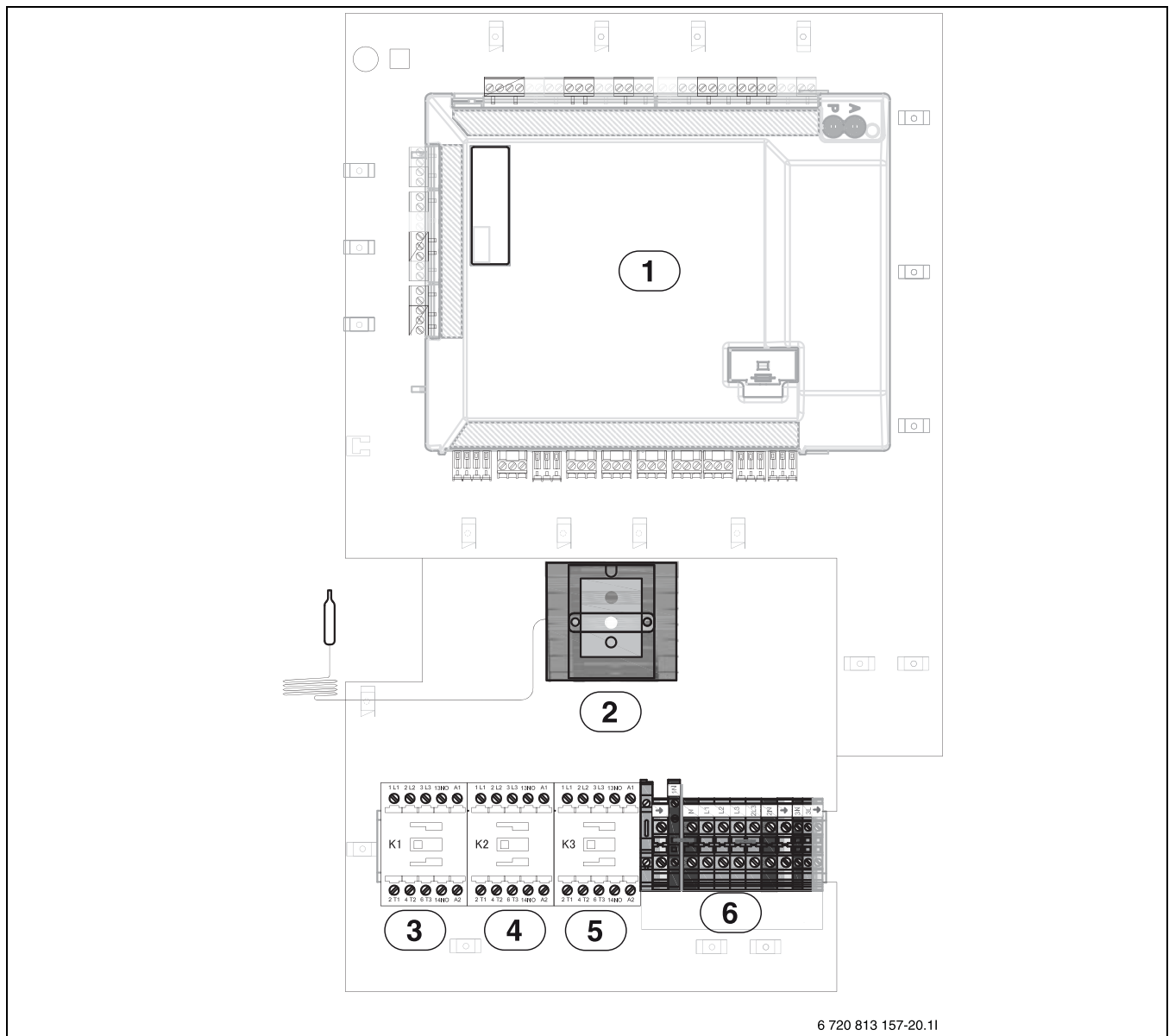
11.2.4 Toelichting van de symbolen

Symbol	Benaming	Symbol	Benaming	Symbol	Benaming
Leidingen/elektrische kabels					
	Aanvoer - verwarming/solar		Retour brijn		Warmwatercirculatie
	Retour - verwarming/solar		Drinkwater		Elektrische bedrading
	Aanvoer brijn		Warm water		Elektrische bedrading met onderbreking
Mengventielen/ventielen/temperatuursensoren/pompen					
	Ventiel		Drukverschilregelaar		Pomp
	Revisie-bypass		Veiligheidsventiel		Terugslagklep
	Inregelventiel		Veiligheidsgroep		Temperatuursensor/-bewaking
	Overstroomventiel		3-weg mengventiel (mengen/verdelen)		Veiligheidstemperatuurbegrenzer
	Filter-afsluiter		Thermostaat, thermostatisch		Rookgastemperatuursensor/-controle
	Kappventiel		3-weg mengventiel (omschakelen)		Rookgastemperatuurbegrenzer
	Ventiel, motorisch geregeld		3-weg mengventiel (omschakelen, spanningsloos gesloten ten opzichte van II)		Buitentemperatuursensor
	Ventiel, thermisch geregeld		3-weg mengventiel (omschakelen, spanningsloos gesloten ten opzichte van A)		Draadloze buitentemperatuursensor
	Afsluiter, magnetisch gestuurd		4-weg mengventiel		...Radiografisch...
Diversen					
	Thermometer		Aflooptrechter met sifon		Evenwichtsfles met sensor
	Manometer		Systeemscheiding na EN1717		Warmtewisselaar
	Vullen/aftappen		Expansievat met ventiel		Debietmeetinrichting
	Waterfilter		Vuilafscheider		Opvangbak
	Warmtehoeveelheidsmeter		Automatische ontlufter		Cv-circuit
	Warmwateruitgang		Automatische ontlufter		Vloerverwarmingscircuit
	Relais		Compensator		Evenwichtsfles
	Elektrische weerstand				

Tabel 10 Hydraulische symbolen

11.3 Schakelschema

11.3.1 Overzicht elektrische aansluitingen



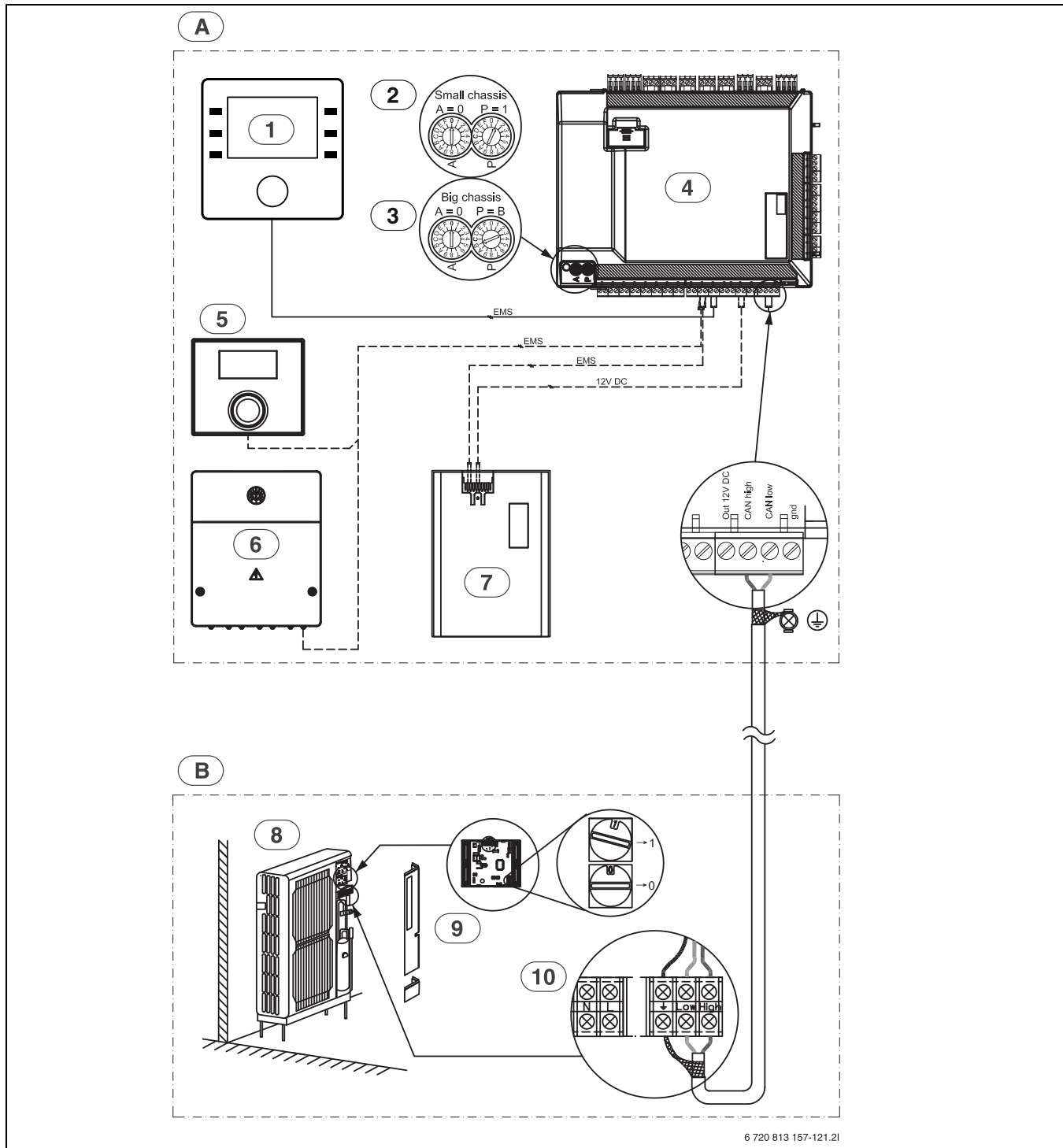
Afb. 29

Doorgetrokken lijn = fabrieksaansluiting

Gestippelde lijn = aansluiting volgt bij installatie

- [1] Installatieprintplaat SEC 20
- [2] Oververhittingsbeveiliging (UHS)
- [3] Relais 1 voor elektrische bijverwarming (2 kW)
- [4] Relais 2 voor elektrische bijverwarming (4 kW)
- [5] Relais 3 voor elektrische bijverwarming (3 kW)
- [6] Aansluitklemmen

11.3.2 CAN & EMS BUS



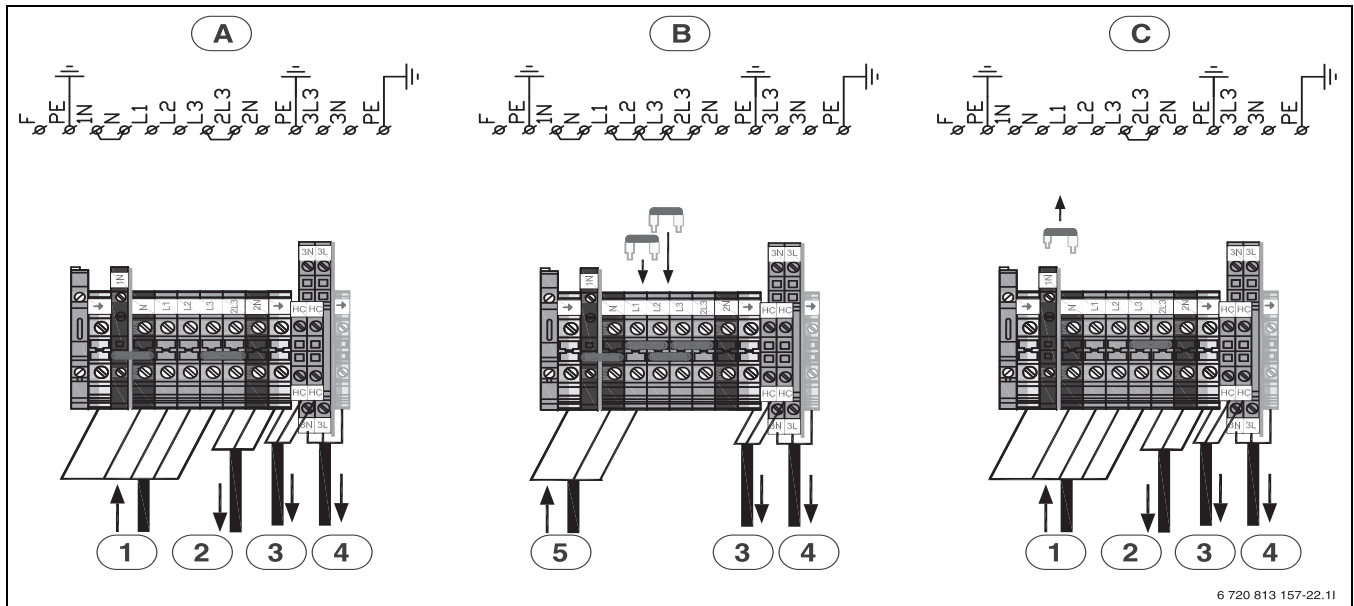
6 720 813 157-121.21

Afb. 30 CAN en EMS aansluitingen

Doorgetrokken lijn = fabrieksaansluiting
Gestippelde lijn = aansluiting volgt bij installatie

- [A] Binneneenheid
- [B] Buiteneenheid
- [1] Bedieningseenheid
- [2] Instelling codeerschakelaar AWES 2-6
- [3] Instelling codeerschakelaar AWES 8-15
- [4] Installatiemodule SEC 20
- [5] Kamertemperatuurgestuurde regelaar (toebehoren)
- [6] EMS-module (toebehoren)
- [7] IP-module (toebehoren)
- [8] Buiteneenheid
- [9] CAN-interface printplaat
- [10] Aansluitklemmen van de buiteneenheid

11.3.3 230 V-/400 V-klemverbindingen



6 720 813 157-22.11

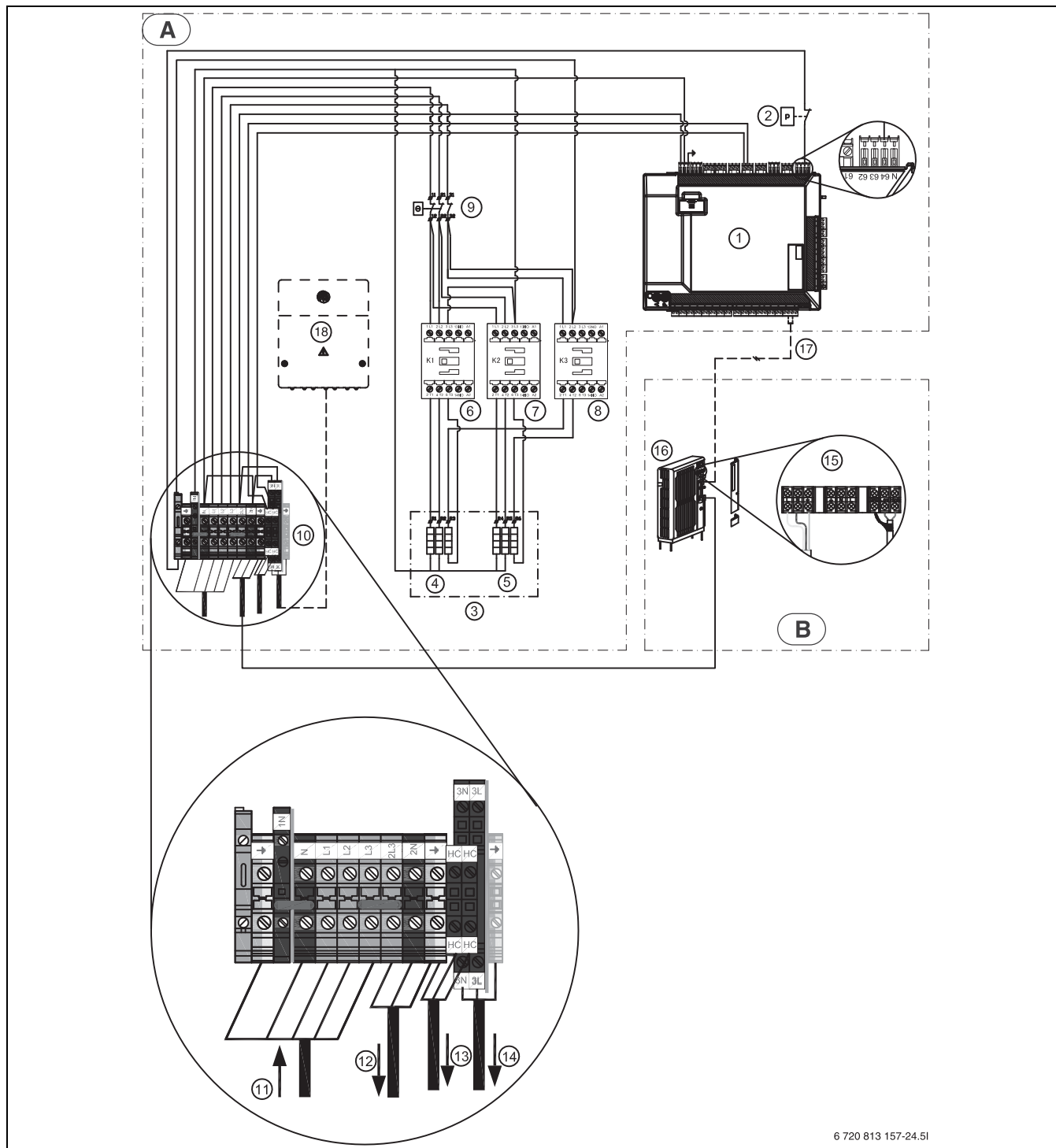
Afb. 31 Aansluitklemmen

- [A] Leveringsvoorwaarde
- [B] Indien een 1-fase aansluiting nodig is, moet een aftakstekker/jumper tussen (L1, L2 en L3) worden geplaatst.
- [C] Wanneer de aftakstekker/brug tussen (N en 1N) op de aansluiting 400 V 3 N~ wordt verwijderd. Vermogen van de elektrische verwarming, 3 niveaus:
 - K1 = 1500 W
 - K2 = 3000 W
 - K1 + K2 = 4500 W
 - K1 + K2 + K3 = 9000 W
- [1] 400 V ~3 N voedingsspanning
- [2] 230 V ~1 N voedingsspanning voor 1-fasige warmtepomp (compressor)
- [3] 230 V ~1 N voedingsspanning verwarmingskabel (toebehooren)
- [4] 230 V ~1 N voedingsspanning EMS-module (toebehooren)
- [5] 230 V ~1 N voedingsspanning

i

Elektrische verwarming, 4 stappen bij 230 V 1 N~ en 400 V 3 N~
 K1 = 2000 W
 K2 = 4000 W
 K1 + K2 = 6000 W
 K1 + K2 + K3 = 9000 W
 Wanneer de compressor in bedrijf is, staan alleen de niveaus 2000 W, 4000 W of 6000 W ter beschikking. Alleen bij uitgeschakelde compressor kan de elektrische verwarming met 9000 W vermogen worden ingeschakeld.

11.3.4 400 V~ 3N binneneenheid met 230 V~ 1N buiteneenheid



6 720 813 157-24.5I

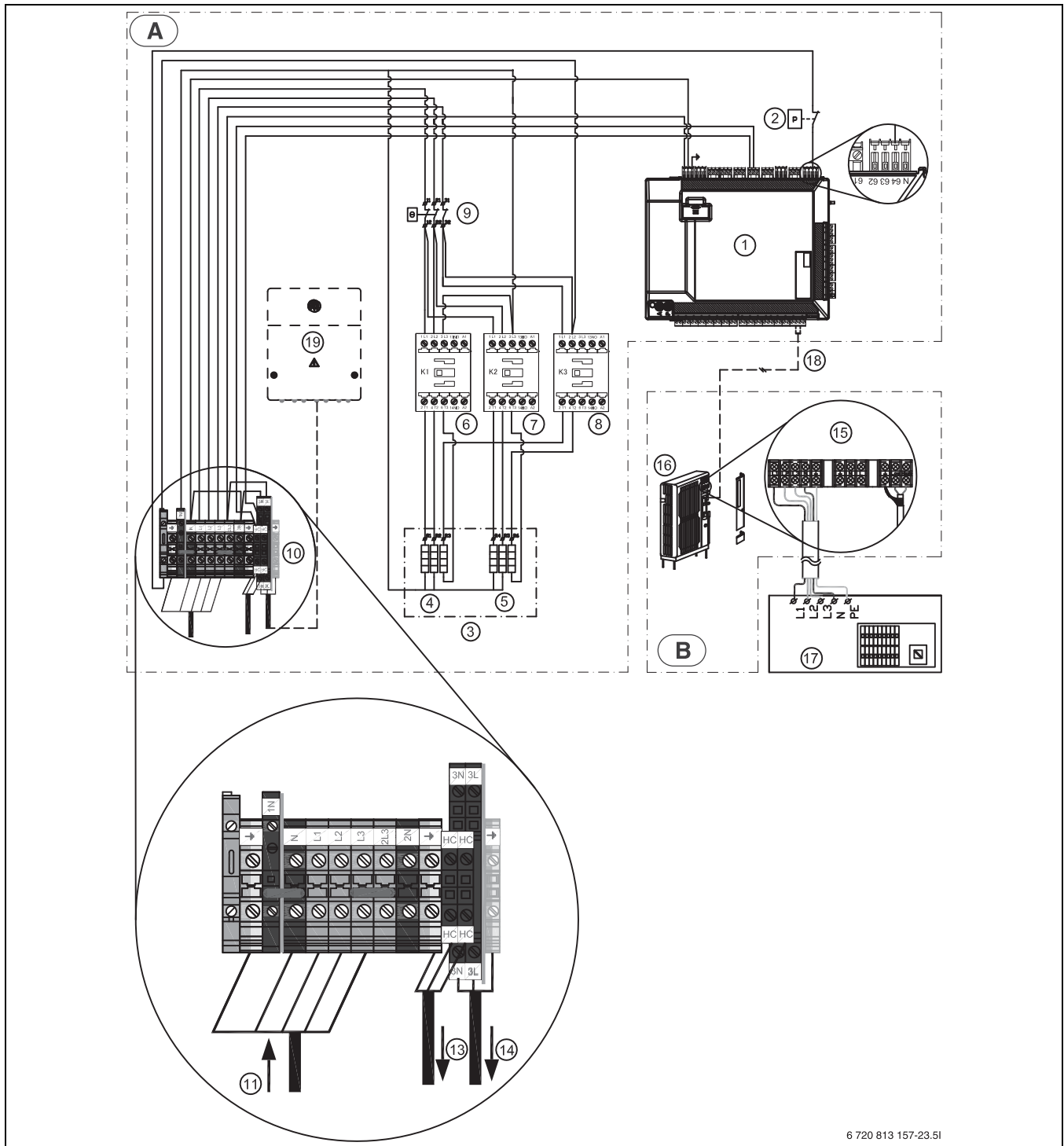
Afb. 32 400 V~ 3N binneneenheid met 230 V~ 1N buiteneenheid

- [A] Binneneenheid
- [B] Buiteneenheid
- [1] Installatiemodule SEC 20
- [2] Drukcontrole
- [3] 9 kW-elektrisch verwarmingselement
- [4] 3x1 kW (3x53 Ω)
- [5] 3x2 kW (3x27 Ω)
- [6] Relais 1 (K1)
- [7] Relais 2 (K2)
- [8] Relais 3 (K3)
- [9] Oververhittingsbeveiliging
- [10] Aansluitklemmen van de binneneenheid
- [11] 400 V ~3 N, voedingsspanning binneneenheid
- [12] 230 V~1 N, voedingsspanning buiteneenheid
- [13] 230 V~1 N, voedingsspanning verwarmingskabel
- [14] 230 V ~1 N voedingsspanning EMS (toebehoren)
- [15] Aansluitklemmen van de buiteneenheid
- [16] Buiteneenheid
- [17] Afgeschermd CAN-buskabel 2 x 0,75mm²
- [18] EMS-module (toebehoren)



Het vermogen van de elektrische bijverwarming moet bij de configuratie in parallelbedrijf met de warmtepomp op maximaal 6 KW worden begrensd.

11.3.5 400 V~ 3N binneneenheid met 400 V~ 3N buiteneenheid



6 720 813 157-23.5I

Afb. 33 400 V~ 3N binneneenheid met 400 V~ 3N buiteneenheid

- | | |
|---|---|
| [A] Binneneenheid | [14] 230 V ~1 N voedingsspanning EMS (extra) |
| [B] Buiteneenheid | [15] Aansluitklemmen van de buiteneenheid |
| [1] Installatiemodule SEC 20 | [16] Buiteneenheid |
| [2] Drukcontrole | [17] 400 V~3 N, voedingsspanning buiteneenheid |
| [3] 9 kW-elektrisch verwarmingselement | [18] Afgeschermd CAN-buskabel 2 x 0,75mm ² |
| [4] 3x1 kW (3x53 Ω) | [19] EMS-module (toebehoren) |
| [5] 3x2 kW (3x27 Ω) | |
| [6] Relais 1 (K1) | |
| [7] Relais 2 (K2) | |
| [8] Relais 3 (K3) | |
| [9] Oververhittingsbeveiliging | |
| [10] Aansluitklemmen van de binneneenheid | |
| [11] 400 V ~3 N, voedingsspanning binneneenheid | |
| [13] 230 V~1 N, voedingsspanning verwarmingskabel | |

11.3.6 EVU/SG Schakelschema voor binneneenheid met geïntegreerde externe bijverwarming

11.3.7 Fotovoltaïsche installatie



Omdat er slechts twee ingangen voor EVU en PV zijn, kunnen deze niet tegelijkertijd worden gebruikt.

PV-aansluiting op externe ingang 1 of 4.

De warmtepomp is in staat een stuursignaal van de FV-installatie te werken.

Wanneer de fotovoltaïsche installatie voldoende stroom voor het bedrijf van de warmtepomp levert, kan ze dit aan de warmtepomp mededelen via een startcommando over de stuurleiding. De stuurleiding moet op één van de beschikbare externe aansluitingen zijn aangesloten. De gekozen externe aansluiting moet op de bedieningseenheid voor de PV-functie worden geconfigureerd.

De cv-installatie moet een buffervat en uitsluitend gemengde cv-circuits bevatten, zodat een startcommando van kracht kan worden. Het startcommando activeert het laden van het buffervat tot de maximale temperatuur die door de warmtepomp kan worden bereikt. Een lading kan echter alleen plaatsvinden, wanneer de temperatuur in het buffervat onder de maximale temperatuur ligt. Anders blijft de warmtepomp uitgeschakeld.

11.4 Kabelschema

	Benaming	Minimale doorsnede	Type kabel	Max. lengte	Aangesloten op:	Aansluiting Klem:	Voedingsadapter
3-wegklep	VW1	3 x 1,5 mm ²	Kabel geïntegreerd		Binneneenheid	53 / 54 / N	IDU
Pomp 1e cv-circuit	PC1	3 x 1,5 mm ²	H05VVF		Binneneenheid	52 / N / PE	
Warmwaterpomp	PW2	3 x 1,5 mm ²	H05VVF			58 / N / PE	
Signaalkabel IDU - ODU	CAN-BUS	2 x 2 x 0,75 mm ²	LIYCY (TP)	30 m		Can High 31(H) Can Low 32(L) 12 V niet aangesloten	2-draads aansluiting, afscherming aan beide uiteinden
Stroomvoorziening	IDU AWE/ AWM/AWMS	5 x 2,5 mm ²	NY Y		Binneneenheid		Subverdeling 3x C16
Stroomvoorziening	IDU AWB	3 x 1,5 mm ²	NY Y		Binneneenheid	L / N / PE	Subverdeling 1x C16
Verwarmingskabel		3 x 1,5 mm ²	NY Y	3 m	Binneneenheid	56 / N / (HC / HC)	IDU / HC / HC
EMS - module	MM100, MS100..	0,5 mm ²	J-Y (ST)Y 2 x 2 x 0,6	100 m	Binneneenheid	19 / 20	
0-10 V regeling cv-ketel	EM0	2 x 2 x 0,75 mm ²	LIYCY (TP)		Binneneenheid (IDU AWB)	38 / 39	
PV-functie		0,4 mm ²	J-Y (ST)Y 2 x 2 x 0,6			Van frequentieomvormer op klem I1 of I4 in IDU, EVU-blok of Smart Grid	
Smart Grid		0,4 mm ²	J-Y (ST)Y 2 x 2 x 0,6			Van belastingsmanagementregelaar op klem I4, aansluiting 49, 50 in IDU	
EVU-blok		3 x 1,5 mm ²	H05VVF			Van belastingsmanagementregelaar op klem I1, aansluiting 13, 14 in IDU	

Tabel 11 Aansluitingen in binneneenheden IDU AWE/AWM/AWMS en AWB

Sensor	Benaming	Minimale doorsnede	Type kabel	Max. lengte	Aangesloten op:	Aansluiting Klem:	Voedingsadapter
Buiten	T1	0,5 mm ²	J-Y (ST)Y 2 x 2 x 0,6		Binneneenheid	3 / 4	
Aanvoer	T0	0,5 mm ²	J-Y (ST)Y 2 x 2 x 0,6		Binneneenheid	1 / 2	
Warm water (WW)	TW1	0,5 mm ²	J-Y (ST)Y 2 x 2 x 0,6		Binneneenheid	5 / 6	
Dauwpuntsensor	MK2 (max. 5x)	0,5 mm ²	Kabel geïntegreerd		Binneneenheid	34 / 35	
Gemengd cv-circuit	TC1	0,5 mm ²	J-Y (ST)Y 2 x 2 x 0,6	100 m	MM100	1 / 2	
Zwembadtemperatuur	TC1	0,5 mm ²	J-Y (ST)Y 2 x 2 x 0,6	100 m	MP100	1 / 2	

Tabel 12 Kabelschema sensor

11.5 Meetwaarden van temperatuursensoren


VOORZICHTIG:
Persoonlijk letsel of materiële schade door verkeerde temperatuur!

Wanneer sensoren met verkeerde eigenschappen worden gebruikt, zijn te hoge of te lage temperaturen mogelijk.

- Waarborg, dat de gebruikte temperatuursensor geschikt is voor de opgegeven waarden (zie tabellen hieronder).

°C	Ω	°C	Ω	°C	Ω	°C	Ω
20	12488	40	5331	60	2490	80	1256
25	10001	45	4327	65	2084	85	1070
30	8060	50	3605	70	1753	90	915
35	6536	55	2989	75	1480	-	-

Tabel 13 Voeler T0, TC0, TC1

°C	Ω	°C	Ω	°C	Ω	°C	Ω
20	14772	40	6653	60	3243	80	1704
25	11981	45	5523	65	2744	85	1464
30	9786	50	4608	70	2332	90	1262
35	8047	55	3856	75	1990	-	-

Tabel 14 Voeler TW1

°C	Ω	°C	Ω	°C	Ω
-40	154300	5	11900	50	1696
-35	111700	10	9330	55	1405
-30	81700	15	7370	60	1170
-25	60400	20	5870	65	980
-20	45100	25	4700	70	824
-15	33950	30	3790	75	696
-10	25800	35	3070	80	590
-5	19770	40	2510	85	503
0	15280	45	2055	90	430

Tabel 15 Voeler T1

12 Inbedrijfnameprotocol

Datum van de inbedrijfstelling:	
Adres van de klant:	Achternaam, voornaam:
	Postadres:
	Plaats:
	Telefoon:
Installatiebedrijf:	Achternaam, voornaam:
	Straat:
	Plaats:
	Telefoon:
Productgegevens:	Type:
	Serienummer:
	Serienummer:
	PD-nr.:
Installatiecomponenten:	Bevestiging/waarde
Temperatuurregelaar	<input type="checkbox"/> Ja <input type="checkbox"/> Nee
Temperatuurregelaar met vochtsensor	<input type="checkbox"/> Ja <input type="checkbox"/> Nee
Type:	
Zonnesysteem	<input type="checkbox"/> Ja <input type="checkbox"/> Nee
Buffervat	<input type="checkbox"/> Ja <input type="checkbox"/> Nee
Type/volume (l):	
Warmwaterboiler	<input type="checkbox"/> Ja <input type="checkbox"/> Nee
Type/volume (l):	
Overige bestanddelen	<input type="checkbox"/> Ja <input type="checkbox"/> Nee
Welke?	
Minimale afstanden warmtepomp:	
Staat de waterpomp op een stevig, vlak oppervlak?	<input type="checkbox"/> Ja <input type="checkbox"/> Nee
Is de waterpomp stevig verankerd?	<input type="checkbox"/> Ja <input type="checkbox"/> Nee
Staat de warmtepomp zodanig opgesteld, dat sneeuw niet vanaf het dak daarop kan glijden?	<input type="checkbox"/> Ja <input type="checkbox"/> Nee
Minimale wandafstand?mm	
Minimale zij-afstanden?mm	
Minimale afstand tot het plafond?mm	
Minimale afstand vóór de warmtepomp?mm	
Condensaatleiding warmtepomp	
Is de condensaatleiding voorzien van een verwarmingskabel?	<input type="checkbox"/> Ja <input type="checkbox"/> Nee
Aansluitingen aan de warmtepomp	
Zijn de aansluitingen correct uitgevoerd?	<input type="checkbox"/> Ja <input type="checkbox"/> Nee
Wie heeft de aansluitleiding verzorgd/geïnstalleerd?	
Minimale afstanden binneneenheid:	
Minimale wandafstand?mm	
Minimale afstand voor de eenheid?mm	
Verwarming:	
Druk in expansievat bepaald? bar	
De cv-installatie is conform de bepaalde druk in het expansievat tot bar gevuld bar	
Is de cv-installatie vóór het installeren gespoeld?	<input type="checkbox"/> Ja <input type="checkbox"/> Nee
Is de deeltjesfilter gereinigd?	<input type="checkbox"/> Ja <input type="checkbox"/> Nee
Elektrische aansluiting:	
Zijn de laagspanningskabels met een minimale afstand van 100 mm tot 230/400 V-kabels geïnstalleerd?	<input type="checkbox"/> Ja <input type="checkbox"/> Nee
Zijn de CAN-BUS-aansluitingen correct conform de handleiding uitgevoerd?	<input type="checkbox"/> Ja <input type="checkbox"/> Nee
Is een vermogensbewaking aangesloten?	<input type="checkbox"/> Ja <input type="checkbox"/> Nee
Bevindt de buitentemperatuursensor T1 zich aan de koudste zijde van het gebouw?	<input type="checkbox"/> Ja <input type="checkbox"/> Nee
Netaansluiting:	

Klopt de fasevolgorde van L1, L2, L3, N en PE in de buiteneenheid?	<input type="checkbox"/> Ja <input type="checkbox"/> Nee
Klopt de fasevolgorde van L1, L2, L3 N en PE in de binneneenheid?	<input type="checkbox"/> Ja <input type="checkbox"/> Nee
Is de netaansluiting uitgevoerd conform de installatiehandleiding?	<input type="checkbox"/> Ja <input type="checkbox"/> Nee
Zekering voor warmtepomp en elektrische bijverwarming, karakteristieken?	
Handmatig bedrijf:	
Werd er een werkingscontrole van de afzonderlijke componentgroepen (pomp, mengventiel, omschakelventiel, compressor enzovoort) uitgevoerd?	<input type="checkbox"/> Ja <input type="checkbox"/> Nee
Opmerkingen:	
Zijn de temperatuurwaarden in het menu gecontroleerd en gedocumenteerd?	<input type="checkbox"/> Ja <input type="checkbox"/> Nee
T0	_____ °C
T1	_____ °C
TW1	_____ °C
TC0	_____ °C
TC1	_____ °C
Instellingen voor de bijverwarming:	
Vertraging bijverwarming	
Bijverwarming blokkeren	<input type="checkbox"/> Ja <input type="checkbox"/> Nee
Elektrische bijverwarming, instellingen voor aansluitvermogen	
Bijverwarming, maximale temperatuur	_____ °C
Veiligheidsfuncties:	
Warmtepomp bij lagere buitenluchttemperaturen blokkeren	
Is de inbedrijfname correct uitgevoerd?	<input type="checkbox"/> Ja <input type="checkbox"/> Nee
Zijn aanvullende maatregelen door de installateur nodig?	<input type="checkbox"/> Ja <input type="checkbox"/> Nee
Opmerkingen:	
Handtekening van de installateur:	
Handtekening van de klant:	

Tabel 16 Inbedrijfnameprotocol

Bosch Thermotechnology n.v./s.a.
Zandvoortstraat 47
2800 Mechelen
www.bosch-climate.be

Dienst na verkoop (voor herstelling)
Service après-vente (pour réparation)
T: 015 46 57 00
www.service.bosch-climate.be
service.planning@be.bosch.com

Deutsche Fassung auf Anfrage erhältlich.