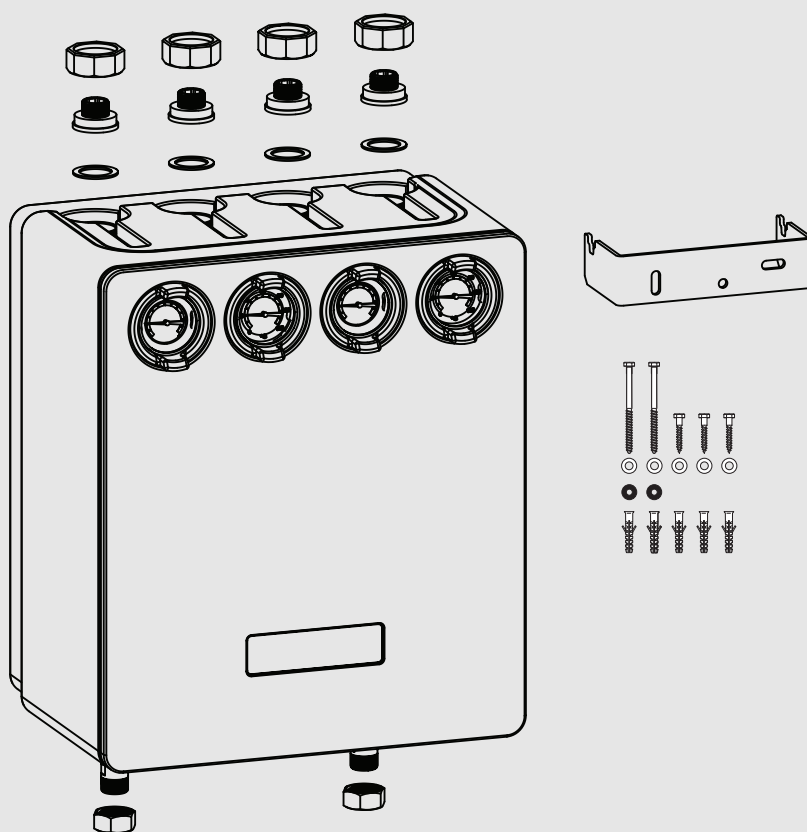




Notice d'installation et d'entretien pour le professionnel

HSM2

HSM2-U 20/7 MM200 | HSM2-M 20/7 MM200



Sommaire

| | | |
|-----------|--|-----------|
| 1 | Explication des symboles et mesures de sécurité | 2 |
| 1.1 | Explications des symboles | 2 |
| 1.2 | Consignes générales de sécurité | 2 |
| 2 | Informations sur le produit | 3 |
| 2.1 | Contenu de la livraison | 3 |
| 2.2 | Utilisation | 3 |
| 2.2.1 | Remarques importantes | 3 |
| 2.2.2 | HSM2-U 20/7 MM200 | 4 |
| 2.2.3 | HSM2-M 20/7 MM200 | 5 |
| 2.3 | Limites d'utilisation | 5 |
| 2.3.1 | Exemple pour la conception des circuits de chauffage | 6 |
| 2.3.2 | Choix du niveau de puissance des pompes | 7 |
| 3 | Aperçu des produits | 8 |
| 3.1 | HSM2-U 20/7 MM200 | 8 |
| 3.2 | HSM2-M 20/7 MM200 | 9 |
| 4 | Dimensions et caractéristiques techniques | 10 |
| 4.1 | Dimensions et raccordements HSM2-U 20/7 MM200 et HSM2-M 20/7 MM200 | 10 |
| 4.2 | Caractéristiques techniques | 10 |
| 4.2.1 | Vanne mélangeuse à 3 voies | 10 |
| 4.2.2 | Pompe | 11 |
| 4.2.3 | Thermostat de sécurité MC1/MC2 | 11 |
| 4.2.4 | Module MM200 | 11 |
| 4.2.5 | Valeurs de mesure de la sonde de température de départ TO ou de la sonde de température de la vanne mélangeuse TC1/TC2 | 11 |
| 4.2.6 | Pertes de charge | 11 |
| 4.2.7 | Couples de serrage des écrous-raccords | 12 |
| 5 | Installation | 12 |
| 5.1 | Outils, matériaux et auxiliaires | 12 |
| 5.2 | Monter l'accessoire | 12 |
| 5.3 | Monter et régler le thermostat de sécurité MC1/MC2 | 13 |
| 5.4 | Raccordement électrique | 14 |
| 5.4.1 | Raccordement des participants BUS | 14 |
| 5.4.2 | Établir le raccordement au réseau électrique | 15 |
| 5.4.3 | Schémas de connexion électriques | 16 |
| 6 | Mise en service | 18 |
| 7 | Éléments de commande | 18 |
| 7.1 | Robinets à boisseau sphérique et clapet anti-thermosiphon (clapet anti-retour) | 18 |
| 7.2 | Pompe | 18 |
| 7.2.1 | Commande de la pompe | 19 |
| 7.3 | Mode manuel servomoteur de vanne mélangeuse | 20 |
| 8 | Mise hors service | 20 |
| 9 | Défauts et dépannage | 21 |
| 9.1 | Remplacement du servomoteur de vanne mélangeuse | 21 |
| 10 | Protection de l'environnement et recyclage | 23 |

1 Explication des symboles et mesures de sécurité

1.1 Explications des symboles

Avertissements

Les mots de signalement des avertissements caractérisent le type et l'importance des conséquences éventuelles si les mesures nécessaires pour éviter le danger ne sont pas respectées.

Les mots de signalement suivants sont définis et peuvent être utilisés dans le présent document :



DANGER signale la survenue d'accidents graves à mortels en cas de non respect.



AVERTISSEMENT signale le risque de dommages corporels graves à mortels.



PRUDENCE signale le risque de dommages corporels légers à moyens.



AVIS signale le risque de dommages matériels.

Informations importantes



Les informations importantes ne concernant pas de situations à risques pour l'homme ou le matériel sont signalées par le symbole d'info indiqué.

Autres symboles

| Symbole | Signification |
|---------|--|
| ▶ | Étape à suivre |
| → | Renvoi à un autre passage dans le document |
| • | Énumération/Enregistrement dans la liste |
| – | Énumération / Entrée de la liste (2e niveau) |

Tab. 1

1.2 Consignes générales de sécurité

⚠ Consignes pour le groupe cible

Cette notice d'installation s'adresse aux spécialistes en matière d'installations gaz et eau, de technique de chauffage et d'électricité. Les consignes de toutes les notices doivent être respectées. Le non-respect peut entraîner des dommages matériels, des dommages corporels, voire la mort.

- ▶ Lire les notices d'installation, de maintenance et de mise en service (générateur de chaleur, régulateur de chauffage, pompe, etc.) avant l'installation.
- ▶ Respecter les consignes de sécurité et d'avertissement.
- ▶ Respecter les règlements nationaux et locaux, ainsi que les règles techniques et les directives.
- ▶ Documenter les travaux effectués.

⚠ Utilisation conforme à l'usage prévu

- ▶ Utiliser ce produit exclusivement pour réguler les installations de chauffage.

Toute autre utilisation n'est pas conforme. Les dégâts éventuels qui en résulteraient sont exclus de la garantie.

⚠ Installation, mise en service et entretien

L'installation, la première mise en service et l'entretien doivent être exécutés par un professionnel qualifié.

- ▶ Ne pas installer le produit dans des pièces humides.
- ▶ N'utiliser que des pièces de rechange d'origine.

⚠ Travaux électriques

Les travaux électriques sont réservés à des spécialistes en matière d'installations électriques.

- ▶ Avant les travaux électriques :
 - Couper la tension de réseau (sur tous les pôles) et protéger contre tout réenclenchement involontaire.
 - Vérifier que l'installation est hors tension.
- ▶ Ce produit nécessite des tensions différentes. Ne pas raccorder le côté basse tension à la tension de réseau et inversement.
- ▶ Respecter également les schémas de connexion d'autres composants de l'installation.

⚠ Remise à l'exploitant

Initier l'exploitant à l'utilisation et aux conditions d'exploitation de l'installation de chauffage lors de la remise.

- ▶ Expliquer la commande de l'installation de chauffage et insister tout particulièrement sur toutes les opérations déterminantes en matière de sécurité.
- ▶ Attirer l'attention sur le fait que toute transformation ou réparation doit être impérativement réalisée par un professionnel qualifié.
- ▶ Signaler la nécessité de la révision et de la maintenance pour assurer un fonctionnement sûr et écologique.
- ▶ Transmettre à l'exploitant la notice d'installation et la notice d'explication en lui demandant de la conserver.

⚠ Dégâts dus au gel

Si l'installation n'est pas en marche, elle risque de geler :

- ▶ Tenir compte des consignes relatives à la protection antigel.
- ▶ L'installation doit toujours rester enclenchée pour les fonctions supplémentaires comme la production d'eau chaude sanitaire ou la protection antiblocage.
- ▶ Éliminer immédiatement le défaut éventuel.

⚠ Sécurité des appareils électriques à usage domestique et utilisations similaires

Pour éviter les risques dus aux appareils électriques, les prescriptions suivantes s'appliquent conformément à la norme EN 60335-1 :

«Cet appareil peut être utilisé par des enfants à partir de 8 ans ainsi que par des personnes aux capacités physiques, sensorielles ou mentales réduites ou dénuées d'expérience ou de connaissance, s'ils (si elles) sont correctement surveillé(e)s ou si des instructions relatives à l'utilisation de l'appareil en toute sécurité leur ont été données et si les risques encourus ont été appréhendés. Les enfants ne doivent pas jouer avec l'appareil. Le nettoyage et l'entretien ne doivent pas être exécutés par des enfants sans surveillance.»

«Si le raccordement au réseau électrique est endommagé, il doit être remplacé par le fabricant, son service après-vente ou une personne disposant d'une qualification similaire pour éviter tout danger.»

2 Informations sur le produit

2.1 Contenu de la livraison

Le kit de circuit de chauffage est fourni entièrement câblé et prêt à raccorder avec le module électronique et l'isolation thermique ainsi que le support mural.

| Unité d'emballage | Élément | Emballage |
|-------------------------------|-----------------------------|-------------------|
| 1 kit de circuit de chauffage | Kit de circuit de chauffage | 1 carton |
| | Kit de montage | 1 sachet |
| | Raccords à vis | 1 carton |
| | Documentation technique | 1 emballage filmé |

Tab. 2 Contenu de la livraison

Contrôler la livraison

- ▶ Vérifier si l'emballage est en bon état.
- ▶ Vérifier si la livraison est complète.
- ▶ Recycler l'emballage en respectant l'environnement.

2.2 Utilisation



Cet accessoire ne peut être raccordé qu'à un générateur de chaleur avec technique BUS EMS2.

L'accessoire est prévu pour le raccordement à un générateur de chaleur avec pompe de chaudière intégrée. En cas de raccordement à un générateur de chaleur sans pompe de chaudière intégrée, il faut installer une pompe à charge du client entre le générateur de chaleur et HSM2. La puissance du générateur de chaleur doit être adaptée à la demande de chaleur des circuits de chauffage. La puissance des deux circuits de chauffage ne doit pas dépasser 47 kW.

Les circuits de chauffage suivants peuvent être raccordés à l'accessoire :

- HSM2-U 20/7 MM200 : un circuit de chauffage avec mélangeur et un sans (→ chap. 2.2.2, page 4)
- HSM2-M 20/7 MM200 : deux circuits de chauffage avec mélangeur (→ chap. 2.2.3, page 5)

L'accessoire a été conçu pour être monté sur l'emplacement approprié, par ex à côté du générateur de chaleur.

Le module MM200 intégré dans l'accessoire HSM2-U/M peut commander deux circuits de chauffage avec une combinaison appropriée d'appareil de régulation et le cas échéant de commande à distance. Pour cela il est possible de saisir pour les deux circuits un profil différent pour chaque circuit.

Le module MM200 commande les pompes des deux circuits de chauffage. De plus, il commande le servomoteur pour la vanne mélangeuse à 3 voies et traite les signaux du thermostat de sécurité dans les circuits avec mélangeur.

2.2.1 Remarques importantes

AVIS

Dommages matériels dus à la corrosion !

La diffusion d'oxygène dans les conduites de chauffage (par ex. chauffage au sol) peut entraîner des effets de corrosion sur l'installation de chauffage et la bouteille de mélange hydraulique.

- ▶ Sur l'installation de chauffage, utiliser exclusivement des conduites étanches à l'oxygène.

Chauffages au sol

- Tenir compte de la fiche technique 7 181 465 172 relative à l'utilisation d'un générateur de chaleur Bosch dans les chauffages par le sol

Vase d'expansion

- Si un vase d'expansion est installé dans le générateur de chaleur :
- vérifier si un vase d'expansion supplémentaire est nécessaire pour les circuits de chauffage raccordés (voir également la notice d'installation du générateur de chaleur)
- Si le générateur de chaleur ne comprend pas de vase d'expansion
- dimensionner et installer un vase d'expansion.

Raccord ballon

- Si un ballon est utilisé :
- raccorder le ballon au générateur de chaleur.

2.2.2 HSM2-U 20/7 MM200

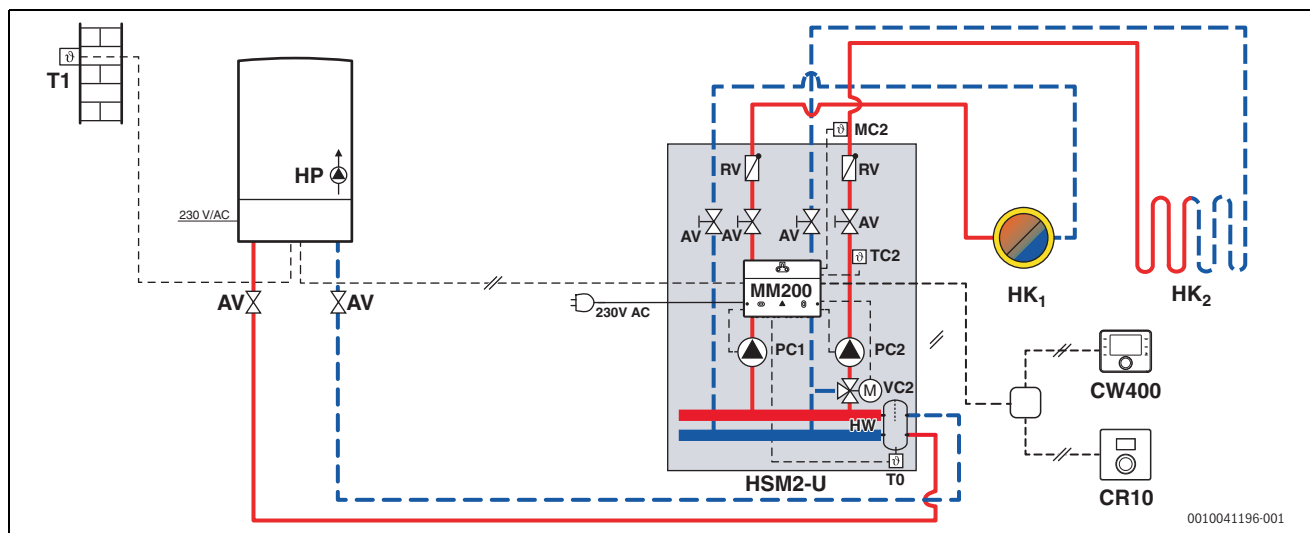


Fig. 1 Exemple d'utilisation HSM2-U 20/7 MM200

- T1 Sonde de température extérieure
- AV Robinet à boisseau sphérique
- CR10 Module de commande/Commande à distance
- CW400 Module de commande en fonction de la température ambiante/extérieure
- HK₁ Circuit de chauffage sans mélangeur
- HK₂ Circuit de chauffage mélangé
- HP Pompe de chauffage
- HW Bouteille de découplage hydraulique
- MC2 Thermostat de sécurité circuit de chauffage avec mélangeur
- MM200 Module pour deux circuits de chauffage
- PC1 Pompe circuit de chauffage sans mélangeur
- PC2 Pompe circuit de chauffage avec mélangeur
- RV Clapet anti-retour
- T0 Sonde de température de départ commune
- TC2 Sonde de température de départ
- VC2 Servomoteur de vanne mélangeuse

Avec HSM2-U 20/7 MM200 les combinaisons suivantes d'appareil de régulation et de commande à distance sont possibles :

| Combinaison | Circuit de chauffage 1 | Circuit de chauffage 2 |
|-------------|------------------------|------------------------|
| 1 | CW100 | CR100 |
| 2 | CW400 | - |
| 3 | CW400 | CR100 |
| 4 | CW400 | CR10 |
| 5 | CW800 | - |
| 6 | CW800 | CR100 |
| 7 | CW800 | CR10 |

Tab. 3 Combinaisons possibles

i Le MC2 doit être installé sur le tuyau de départ du circuit de chauffage avec mélangeur correspondant à **max. 1 m de l'accessoire** (longueur de câble MC2 = 1 m).

i Les raccords de départ sont marqués en rouge (point rouge et thermomètre rouge).

i En cas de raccordement à un générateur de chaleur sans pompe de chaudière intégrée, il faut installer une pompe à charge du client entre le générateur de chaleur et HSM2.

2.2.3 HSM2-M 20/7 MM200

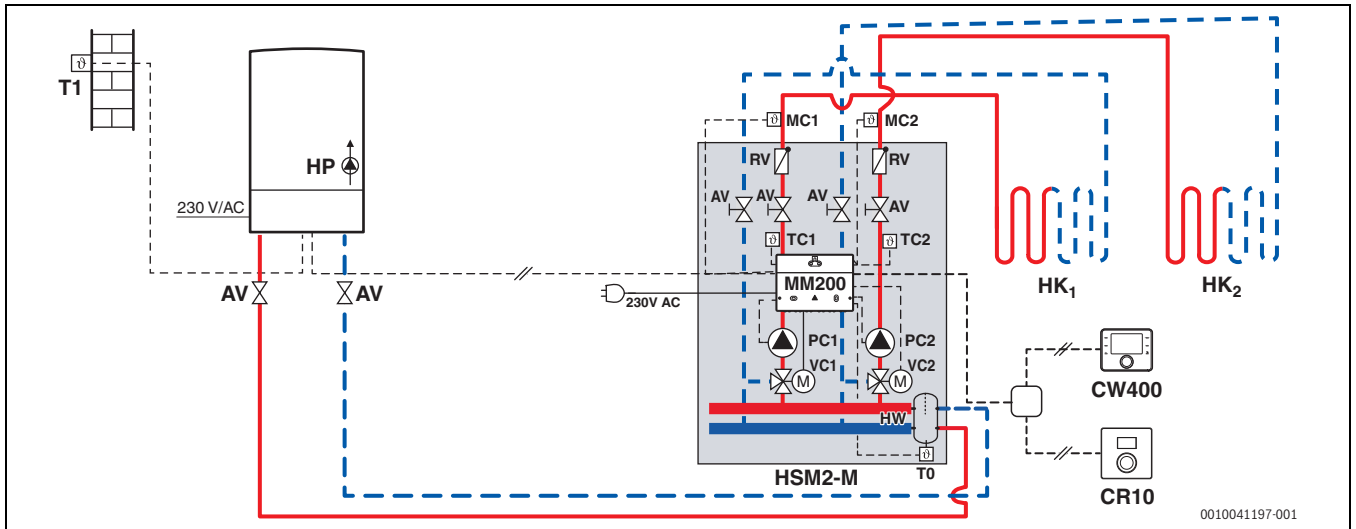


Fig. 2 Exemple d'utilisation HSM2-M 20/7 MM200

- T1 Sonde de température extérieure
- AV Robinet à boisseau sphérique
- CR10 Module de commande/Commande à distance
- CW400 Module de commande en fonction de la température ambiante/extérieure
- HK_{1,2} Circuit de chauffage mélangé
- HP Pompe de chauffage
- HW Bouteille de découplage hydraulique
- MC1/MC2 Thermostat de sécurité circuit de chauffage avec mélangeur
- MM200 Module pour deux circuits de chauffage
- PC1/PC2 Pompe circuit de chauffage avec mélangeur
- RV Clapet anti-retour
- T0 Sonde de température de départ commune
- TC1/TC2 Sonde de température de départ
- VC1/VC2 Servomoteur de vanne mélangeuse

Avec HSM2-M 20/7 MM200 les combinaisons suivantes d'appareil de régulation et de commande à distance sont possibles :

| Combinaison | Circuit de chauffage 1 | Circuit de chauffage 2 |
|-------------|------------------------|------------------------|
| 1 | CW100 | CR100 |
| 2 | CW400 | - |
| 3 | CW400 | CR100 |
| 4 | CW400 | CR10 |
| 5 | CW800 | - |
| 6 | CW800 | CR100 |
| 7 | CW800 | CR10 |

Tab. 4 Combinaisons possibles

i Le MC1/MC2 doit être installé sur le tuyau de départ du circuit de chauffage avec mélangeur correspondant à **max. 1 m de l'accessoire** (longueur de câble MC1 MC2 = 1 m).

i En cas de raccordement à un générateur de chaleur sans pompe de chaudière intégrée, il faut installer une pompe à charge du client entre le générateur de chaleur et HSM2.

i D'autres exemples d'utilisation et des informations complémentaires sont disponibles dans la documentation technique du module MM200.

2.3 Limites d'utilisation

Les limites d'utilisation maximales décrites ci-dessous ne doivent pas être dépassées pour la conception des circuits de chauffage. La puissance calorifique maximale du générateur de chaleur doit être supérieure à la puissance calorifique requise pour les deux circuits consommateurs. Le débit volumique maximal dans le circuit primaire est de 2500 l/h.

| Circuit sans mélangeur CC ₀ | | | | |
|---|-------|------|------|------|
| Δ T circuit de chauffage départ/retour | [K] | 10 | 15 | 20 |
| Puissance calorifique max. | [kW] | 23 | 35 | 47 |
| Débit max. | [l/h] | 2000 | 2000 | 2000 |
| Circuit avec mélangeur CC ₁ /CC ₂ | | | | |
| Δ T circuit de chauffage départ/retour | [K] | 10 | 15 | 20 |
| Puissance calorifique max. | [kW] | 17 | 26 | 35 |
| Débit max. | [l/h] | 1500 | 1500 | 1500 |

Tab. 5 Limites d'utilisation maximales

2.3.1 Exemple pour la conception des circuits de chauffage

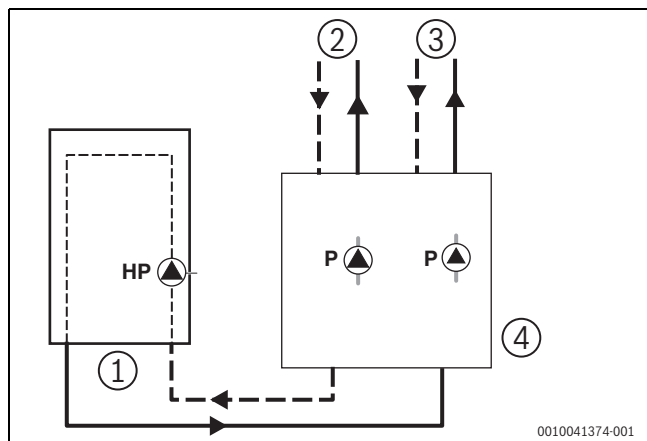


Fig. 3 Aperçu

- [1] Circuit de chauffage du générateur de chaleur (circuit primaire)
 - [2] Circuit de chauffage alimenté par l'accessoire
 - [3] Circuit de chauffage alimenté par l'accessoire
 - [4] Kit de circuit de chauffage
- HP Pompe de chauffage
P Pompe

Conception du débit pour le circuit de chauffage du générateur de chaleur (1) (circuit primaire)



Réglage de la pompe de chaudière sur le générateur de chaleur : avec une pompe de chaudière à trois vitesses ou une pompe de chaudière électronique (HP), il est préférable de modifier le réglage de base si une hauteur de refoulement résiduelle inférieure suffit à garantir le débit nécessaire pour le cas de conception (→ notice d'installation du générateur de chaleur).

Le débit requis par circuit de chauffage, que le générateur de chaleur doit produire, est indiqué avec l'écart de température maximum

$$\Delta T = T_{\text{départ, générateur de chaleur}} - T_{\text{retour, circuit de chauffage}}$$

dans la figure 4.

Dans cet exemple, deux circuits avec un profil de température différent doivent être raccordés :

- circuit de chauffage avec mélangeur avec une puissance calorifique de 12 kW et des températures de service de 45/35 °C (circuit chauffage au sol)
- circuit de chauffage sans mélangeur avec une puissance calorifique de 14 kW et des températures de service de 75/60 °C (circuit radiateurs)

La température de départ du générateur de chaleur est réglée sur la valeur supérieure des circuits raccordés.

Pour le circuit avec mélangeur, on obtient ainsi avec 12 kW un ΔT de 40 K (75 °C – 35 °C) et selon la figure 4 un débit d'env. 260 l/h.

Le circuit de chauffage sans mélangeur présente avec 14 kW un ΔT de 15 K (= 75 °C – 60 °C) ainsi qu'un débit d'env. 800 l/h (→ fig. 4).

Pour pouvoir régler le débit sur la pompe de chaudière (HP), on additionne les deux débits des circuits de chauffage : 260 l/h + 800 l/h = 1 060 l/h. Avec ce débit, on peut maintenant choisir une puissance de pompe adaptée sur les diagrammes de la pompe de chaudière utilisée. Si un ballon d'eau chaude sanitaire est installé, en tenir compte pour le choix de la vitesse de la pompe (délai de mise en température).



Le réglage correct de la pompe de chauffage (HP) permet d'éviter dans le cas de conception une augmentation de la température de retour et par conséquent une diminution du rendement des chaudières à condensation.

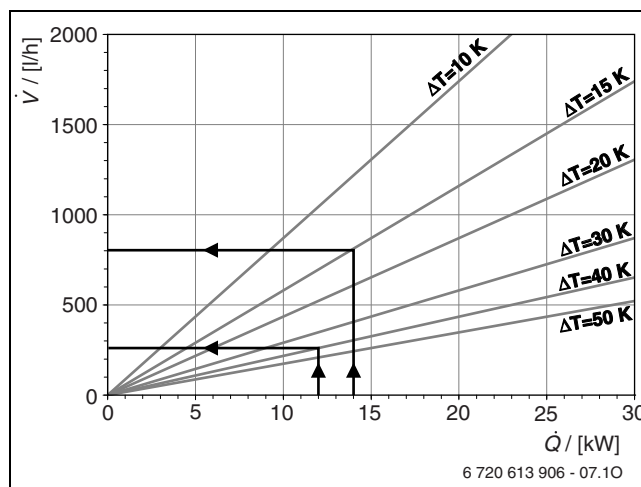


Fig. 4 Débit - puissance calorifique

- \dot{Q} Puissance calorifique
 \dot{V} Débit volumétrique

Conception du débit pour les circuits de chauffage alimentés par l'accessoire (2, 3)



La somme des puissances calorifiques des circuits de chauffage raccordés à l'accessoire ne doit pas dépasser la puissance calorifique maximale du circuit primaire (puissances calorifiques max. pour les circuits de chauffage → tabl. 5, page 5).

Une puissance calorifique maximale de 12 kW est requise avec un écart de température $\Delta T = T_{\text{départ, circuit de chauffage}} - T_{\text{retour, circuit de chauffage}} = 15 \text{ K}$ (conception 50 °C/35 °C). La figure 5 indique un débit correspondant de 700 l/h (→ fig. 5, [1.], [2.]).

La perte de charge approximative¹⁾ est de 350 mbar (3,5 m), (→ fig. 5, [3.]). Par conséquent, il faut régler la puissance de pompe 2 (→ fig. 5, [4.]).

Le débit du deuxième circuit de chauffage doit être déterminé de la même manière.

1) La perte de charge approximative résulte de la voie d'écoulement la plus longue (la moins avantageuse). Sur la base d'env. 1,5 mbar par mètre de conduite et env. 100 mbar pour le robinet thermostatique dans cette conduite. L'estimation ne remplace pas le calcul (par exemple en Allemagne selon DIN 18380) selon la législation spécifique en matière d'équilibrage hydraulique.

2.3.2 Choix du niveau de puissance des pompes



Les pompes sont préréglées sur le réglage $\Delta p - V$ sur la puissance 2.

Champs de puissance de la pompe pour les puissances de pompe 1 à 3

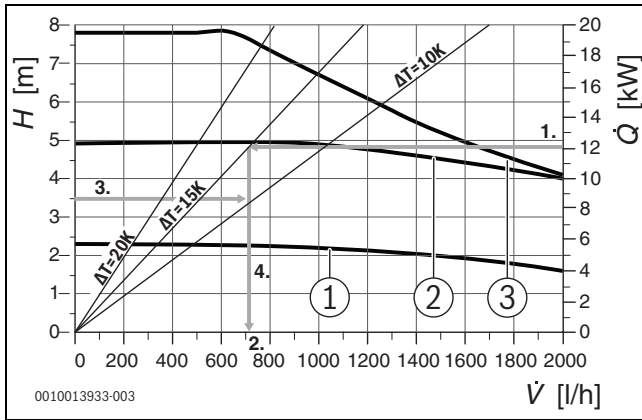


Fig. 5 Courbes caractéristiques de pompe à vitesse de rotation constante

- [1] Puissance de pompe 1
- [2] Puissance de pompe 2
- [3] Puissance de pompe 3
- H Hauteur manométrique
- Q Puissance calorifique du circuit de chauffage
- V Débit volumétrique

Champs de puissance de la pompe pour les courbes caractéristiques de la pression différentielle et le mode automatique

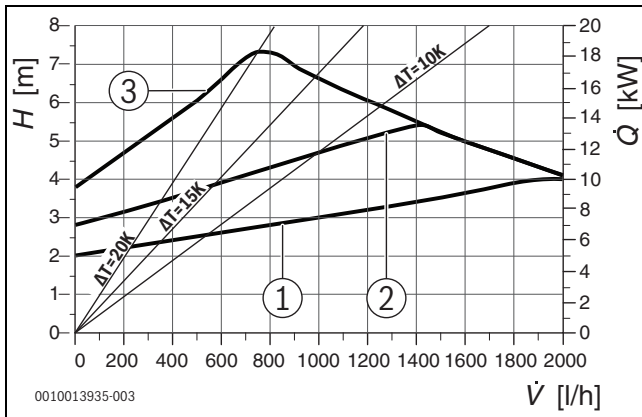


Fig. 6 Courbes caractéristiques de pompe pression différentielle variable

- [1] Puissance de pompe 1
- [2] Puissance de pompe 2 (préréglage)
- [3] Puissance de pompe 3
- H Hauteur manométrique
- Q Puissance calorifique du circuit de chauffage
- V Débit volumétrique

Champs de puissance de la pompe pour les courbes caractéristiques de la pression constante et le fonctionnement automatique

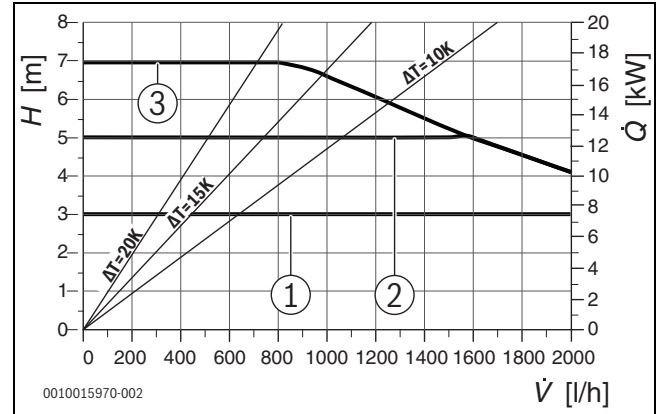


Fig. 7 Courbes caractéristiques de pompe pression différentielle constante

- [1] Puissance de pompe 1
- [2] Puissance de pompe 2
- [3] Puissance de pompe 3
- H Hauteur manométrique
- Q Puissance calorifique du circuit de chauffage
- V Débit volumétrique

3 Aperçu des produits

3.1 HSM2-U 20/7 MM200

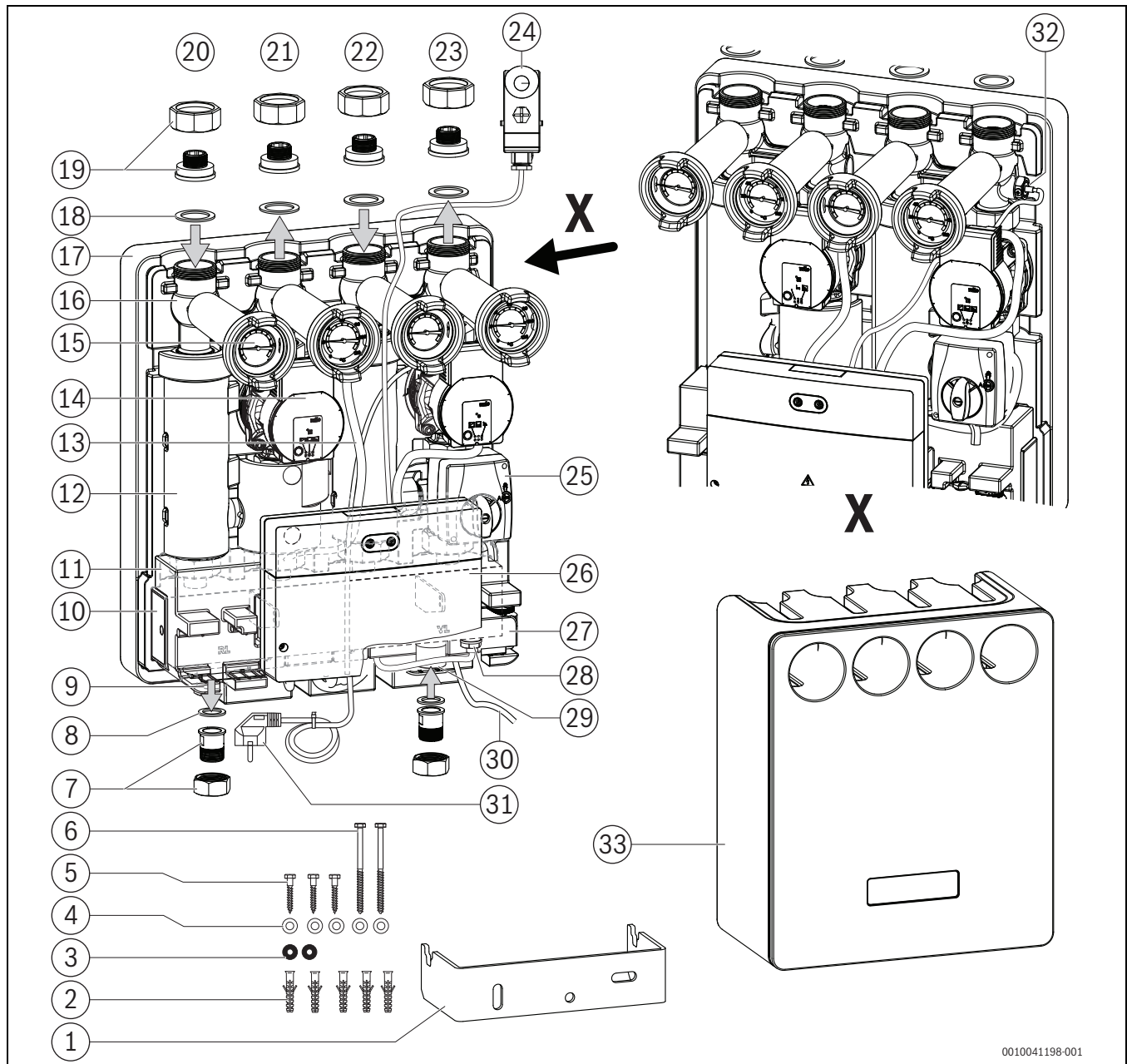


Fig. 8 Aperçu du produit HSM2-U 20/7 MM200

- | | |
|---|---|
| [1] Support mural | [18] 4 x joints |
| [2] 5 x chevilles S 8 | [19] 4 x raccords à vis, filet extérieur ¾" |
| [3] 2 x rondelles isolantes 19,5 × 8 (caoutchouc) | [20] Retour du circuit de chauffage sans mélangeur |
| [4] 5 x rondelles plates 16 × 8,5 | [21] Départ du circuit de chauffage sans mélangeur |
| [5] 3 x vis à tête hexagonale 8 x 50 | [22] Retour du circuit de chauffage mélangé |
| [6] 2 x vis à tête hexagonale 8 x 90 | [23] Départ du circuit de chauffage mélangé |
| [7] 2 x raccords à vis, filet extérieur ¾" | [24] Thermostat de sécurité, retiré de l'isolation thermique |
| [8] 2 x joints | [25] Servomoteur pour vanne mélangeuse 3 voies 1" |
| [9] Raccord retour chauffage G1 | [26] Module MM200 pour deux circuits de chauffage |
| [10] Bouteille de découplage hydraulique | [27] Thermostat de sécurité, dans l'isolation thermique à la livraison |
| [11] Isolation thermique bouteille de découplage hydraulique | [28] Sonde bouteille de découplage hydraulique |
| [12] Tube retour avec isolation thermique | [29] Raccord départ chauffage G1 |
| [13] 2 x conduites de raccordement pompe | [30] Câble de BUS bifilaire |
| [14] 2x pompe | [31] Fiche de secteur avec câble |
| [15] 4 x thermomètres à aiguilles | [32] Sonde de température de départ circuit de chauffage avec mélangeur |
| [16] 4 x robinets à boisseau sphérique avec poignée tournante | [33] Isolation thermique avant |
| [17] Isolation thermique arrière | |

0010041198-001

3.2 HSM2-M 20/7 MM200

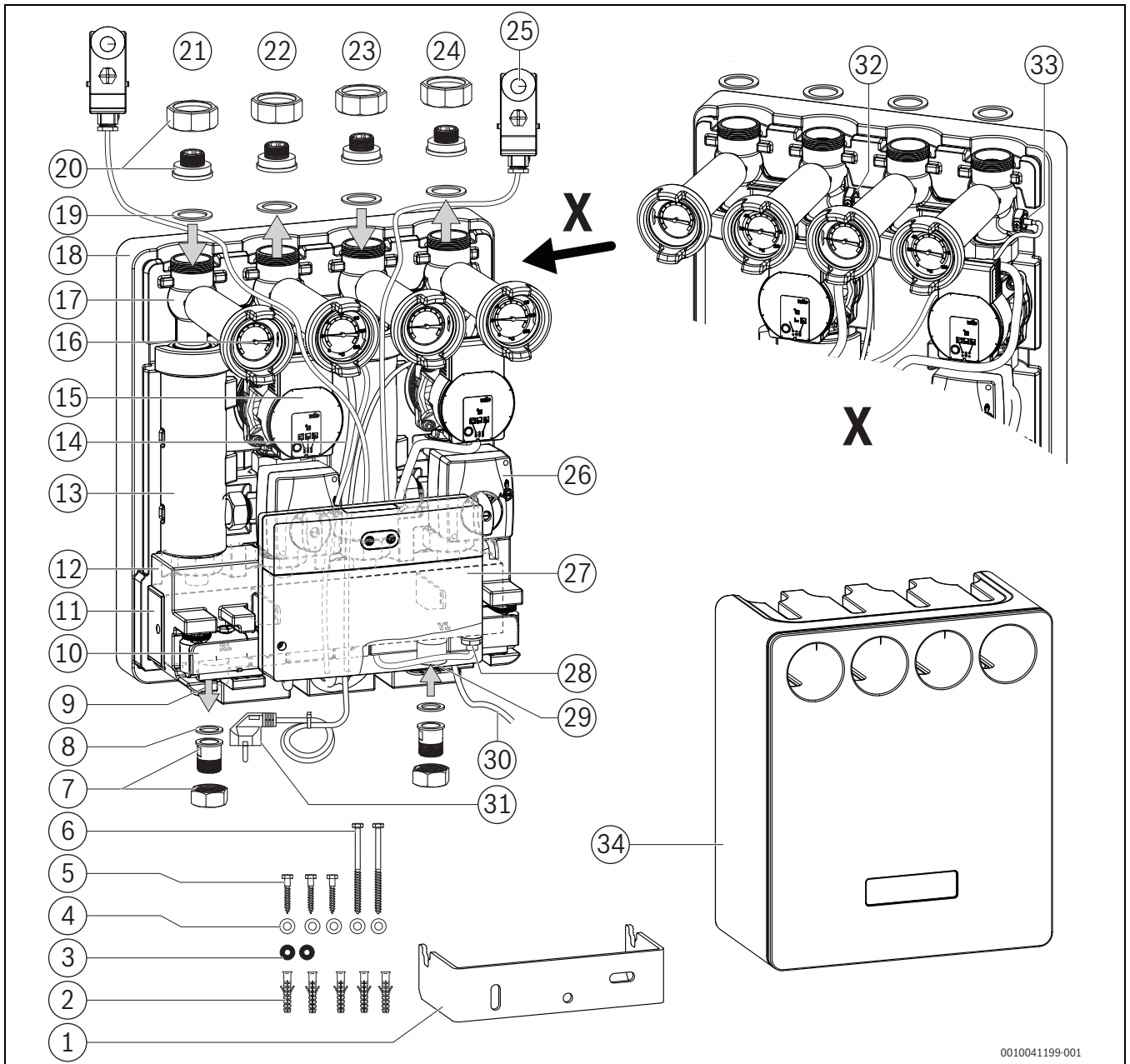


Fig. 9 Aperçu du produit HSM2-M 20/7 MM200

- | | |
|---|--|
| <ul style="list-style-type: none"> [1] Support mural [2] 5 x chevilles S 8 [3] 2 x rondelles isolantes 19,5 x 8 (caoutchouc) [4] 5 x rondelles plates 16 x 8,5 [5] 3 x vis à tête hexagonale 8 x 50 [6] 2 x vis à tête hexagonale 8 x 90 [7] 2 x raccords à vis, filet extérieur 3/4" [8] 2 x joints [9] Raccord retour chauffage G1 [10] 2 x thermostats de sécurité, dans l'isolation thermique à la livraison [11] Bouteille de découplage hydraulique [12] Isolation thermique bouteille de découplage hydraulique [13] Tube retour avec isolation thermique [14] 2 x conduites de raccordement pompe [15] 2x pompe [16] 4 x thermomètres à aiguilles [17] 4 x robinets à boisseau sphérique avec poignée tournante [18] Isolation thermique arrière [19] 4 x joints | <ul style="list-style-type: none"> [20] 4 x raccords à vis, filet extérieur 3/4" [21] Retour circuit de chauffage avec mélangeur 1 [22] Départ circuit de chauffage avec mélangeur 1 [23] Retour circuit de chauffage avec mélangeur 2 [24] Départ circuit de chauffage avec mélangeur 2 [25] 2 x thermostats de sécurité, retirés de l'isolation thermique [26] 2 x servomoteurs pour la vanne mélangeuse à 3 voies 1" [27] Module MM200 pour deux circuits de chauffage [28] Sonde bouteille de découplage hydraulique [29] Raccord départ chauffage G1 [30] Câble de BUS bifilaire [31] Fiche de secteur avec câble [32] Sonde de température de départ circuit de chauffage avec mélangeur 1 [33] Sonde de température de départ circuit de chauffage avec mélangeur 2 [34] Isolation thermique avant |
|---|--|

0010041199-001

4 Dimensions et caractéristiques techniques

4.1 Dimensions et raccordements HSM2-U 20/7 MM200 et HSM2-M 20/7 MM200

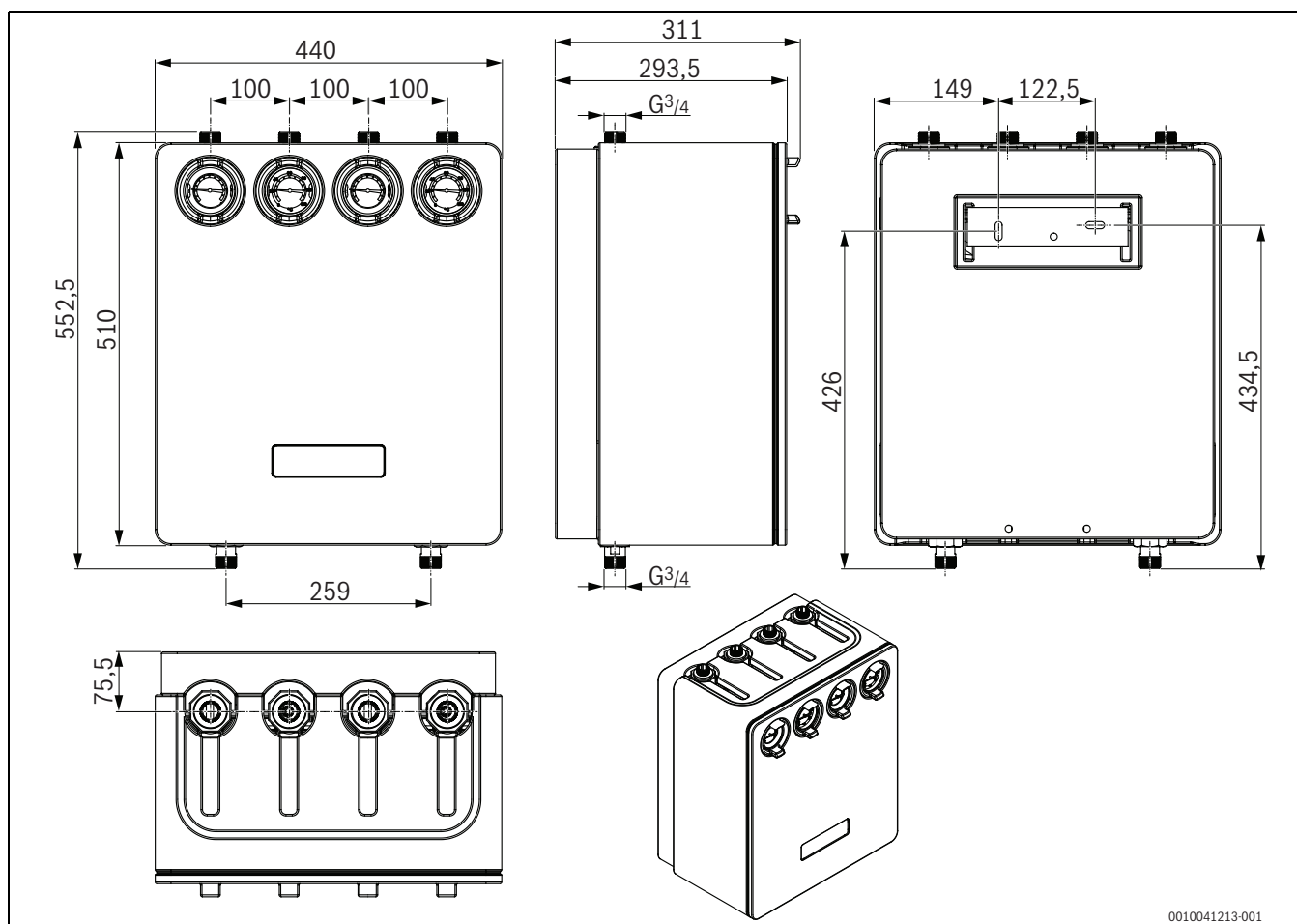


Fig. 10 Dimensions et raccordements (en mm)

4.2 Caractéristiques techniques



Pour l'adaptation aux conditions hydrauliques de l'installation de chauffage, trois différents niveaux de puissance peuvent être réglés sur la pompe ainsi que différents types de régulation (voir la notice du fabricant de la pompe).

| Caractéristiques techniques | |
|---|----------------|
| Température ambiante maximale autorisée avec une température de départ de 85 °C | 40 °C |
| Température de l'eau | 0...110 °C |
| Pression de service maximale autorisée | 6 bars/0,6 MPa |
| Raccordement électrique | 230 V/50 Hz |
| Puissance électrique nominale | 110 W |
| Classe de protection | I |
| Indice de protection | IP40 |

Tab. 6 Caractéristiques techniques

4.2.1 Vanne mélangeuse à 3 voies

| Servomoteur de la vanne mélangeuse | |
|------------------------------------|---|
| Alimentation électrique | 230 V ~ 50 Hz |
| Puissance | 2,5 W (5 Nm) |
| Angle de rotation | 90°, électriquement limité |
| Couple de rotation | 5 Nm |
| Temps de course | 140 s |
| Réglage manuel | Désenclenchement mécanique de l'engrenage |
| Température ambiante adm. | 0 °C...50 °C |
| Indice de protection | IP 41 |
| Vanne mélangeuse à 3 voies | |
| Valeur k_{vs} | 6,3 |
| Pression de service max. | 10 bars |
| Pression différentielle max. | 2 bars |
| Angle de réglage | 90° |
| Température ambiante adm. | -20 °C...110 °C |

Tab. 7 Caractéristiques techniques de la vanne mélangeuse 3 voies

4.2.2 Pompe

| | |
|---------------------------|----------------------|
| Fabricant/Type de produit | Wilo Para 25/7-50/SC |
| Tension nominale | 230 V CA |
| Fréquence nominale | 50/60 Hz |
| Puissance nominale | 6 – 50 W |
| Classe de protection | I |
| Indice de protection | IPX 4D |

Tab. 8 Caractéristiques techniques de la pompe

4.2.3 Thermostat de sécurité MC1/MC2

| | |
|--|------------------|
| Plage de température réglable | 0 – 90 °C |
| Ventilateur (PIC) : vit. rota. hors tolérances | ± 5 K |
| Différentiel de commutation | 5 K |
| Charge max. des contacts | 250 V CA/15(4) A |
| Indice de protection | IP 40 |

Tab. 9 Caractéristiques techniques du thermostat de sécurité



Régler la température d'arrêt du thermostat de sécurité MC1/MC2 conformément à la conception et la compatibilité de l'installation de chauffage (→ chap. 5.3, page 13). Tenir compte de la température appropriée pour le revêtement de sol.

4.2.4 Module MM200

Dimensions et caractéristiques techniques → Notice d'installation du module MM200.

4.2.5 Valeurs de mesure de la sonde de température de départ T0 ou de la sonde de température de la vanne mélangeuse TC1/TC2.

| °C | $\Omega_{T0/TC1/TC2}$ | °C | $\Omega_{T0/TC1/TC2}$ |
|----|-----------------------|----|-----------------------|
| 20 | 14785 | 70 | 2334 |
| 25 | 11991 | 80 | 1705 |
| 30 | 9794 | 90 | 1465 |
| 40 | 6658 | - | - |
| 50 | 4612 | - | - |
| 60 | 3246 | - | - |

Tab. 10

4.2.6 Pertes de charge

Circuit de chauffage mélangé

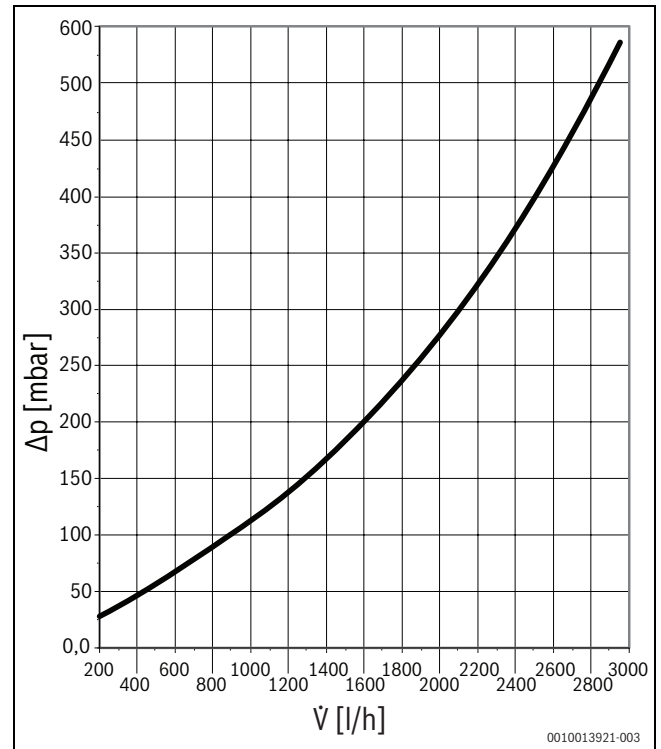


Fig. 11 Diagramme des pertes de charge du circuit de chauffage mélangé

Δp Perte de charge
 \dot{V} Débit

Circuit de chauffage sans mélangeur

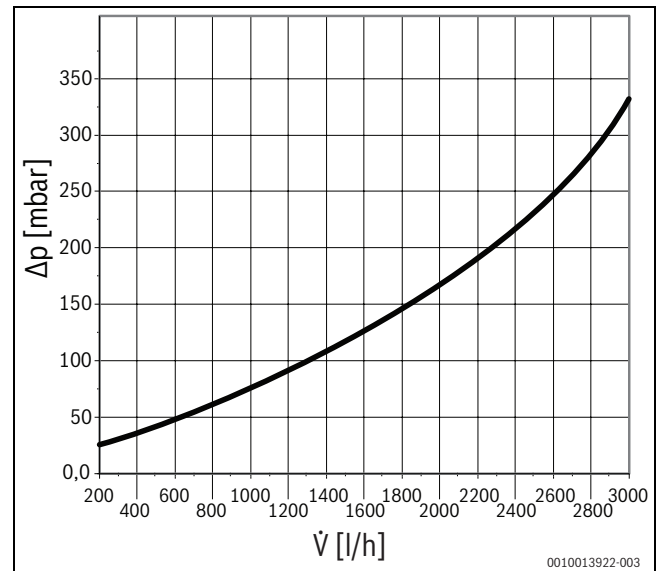


Fig. 12 Diagramme des pertes de charge du circuit de chauffage sans mélangeur

Δp Perte de charge
 \dot{V} Débit

4.2.7 Couples de serrage des écrous-raccords

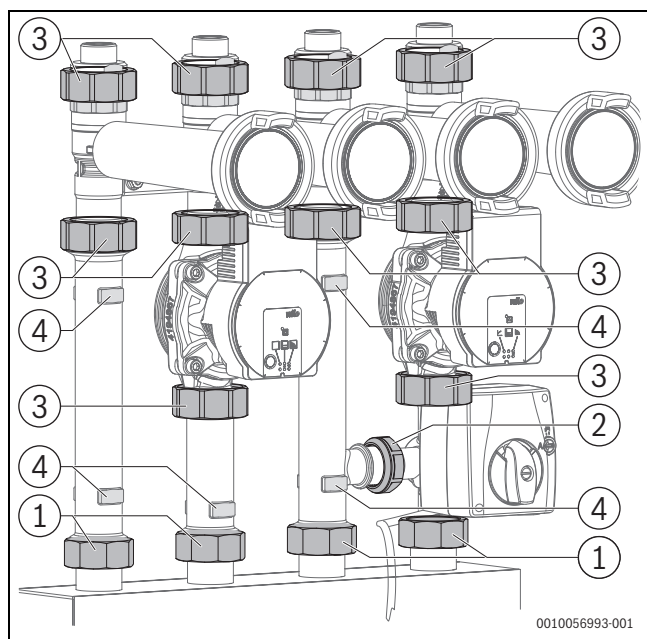


Fig. 13 Écrous-raccords et méplats de clé (exemple : circuit de chauffage mélangé)

- [1] Écrous-raccords de la bouteille de découplage hydraulique
- [2] Écrous-raccords du tube retour/de la vanne de mélange
- [3] Écrous-raccords de la pompe/du tube retour/robinet à boisseau sphérique
- [4] Méplats de clé



PRUDENCE

Dommages matériels dus à des défauts d'étanchéité !

Les joints en EPDM et les raccords à vis peuvent être endommagés par des couples de serrage trop élevés !

- ▶ Serrer les écrous-raccords avec un couple de serrage conformément aux indications du tabl. 11.
- ▶ Lors du serrage des écrous-raccords, maintenir les méplats de clé (figure 13) avec un outil approprié.

| Pos. (fig. 13) | SW=taille de clé | Couple de serrage max. [Nm] |
|----------------|------------------|-----------------------------|
| 1 | SW48 | 30 ± 5 |
| 2 | SW37 | 25 ± 5 |
| 3 | SW53 | 40 - 50 |

Tab. 11 Tailles de clé et couples de serrage max. (pour la fig. 13)

5 Installation

5.1 Outils, matériaux et auxiliaires

Nécessaires pour l'installation, le montage et la maintenance :

- Outils standard et instruments de mesure habituellement utilisés dans le domaine du chauffage, les installations à eau et les installations électriques

5.2 Monter l'accessoire

AVIS

L'appareil peut être endommagé par des résidus se trouvant dans la tuyauterie.

- ▶ Rincer le réseau de tuyauterie pour retirer les résidus.



Ne pas monter l'accessoire dans des locaux humides (par ex. salle de bains).

AVIS

Dégâts sur l'installation dus à des chevilles et vis inappropriées !

Le montage avec des chevilles et vis inappropriées peut provoquer des dommages. Les chevilles et vis fournies sont adaptées aux murs en béton et en briques.

- ▶ N'utiliser que des chevilles et vis qui sont adaptées à la structure et la composition du mur.
- ▶ Perforer trois trous pour le support mural à l'emplacement approprié et insérer les chevilles (→ fig. 14 et 15).



Longueurs de câbles :

- câble de BUS, bifilaire : 2,9 m
- câble secteur avec fiche secteur 3 m

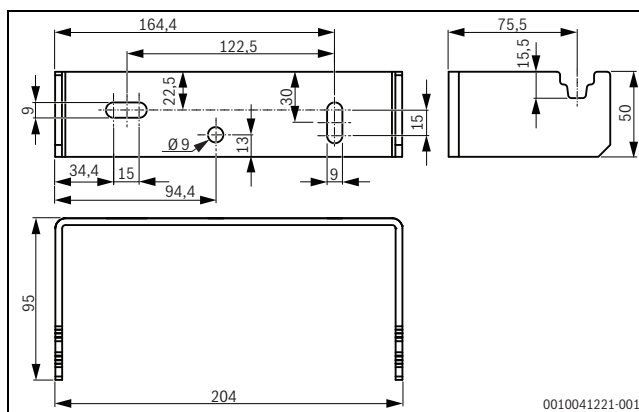


Fig. 14 Dimensions du support mural

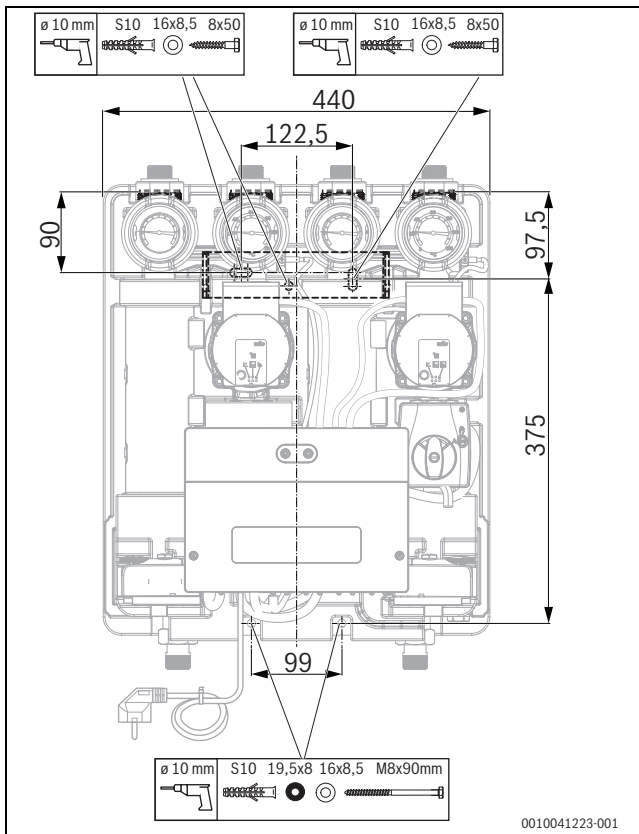


Fig. 15 Fixation sur le mur selon l'exemple HSM2-M 20/7 MM200

- ▶ Retirer l'isolation thermique avant.
- ▶ Fixer le support mural horizontalement sur le mur avec les encoches vers le haut à l'aide de trois vis courtes et de rondelles plates.
- ▶ Insérer l'isolation thermique arrière avec les fentes sur le support mural jusqu'à ce qu'elle adhère parfaitement au mur et accrocher le groupe de pompe dans le support mural. Reporter les trous traversants inférieurs sur le mur. Retirer le groupe de pompe et l'isolation thermique.
- ▶ Percer des trous et insérer les chevilles.
- ▶ Replacer l'isolation thermique arrière sur le support mural et accrocher le groupe de pompe.
- ▶ Fixer l'accessoire sur le mur à l'aide des vis longues avec rondelles plates et rondelles isolantes (pour le découplage acoustique). Choisir le couple de serrage de manière à ne pas déformer l'isolation thermique.
- ▶ Relier les raccords de tube et effectuer les raccordements.
- ▶ Monter et régler le thermostat de sécurité MC1/MC2 (→ chap. 5.3, page 13) et le faire passer en haut jusqu'à l'isolation thermique par le passe-câbles prévu à cet effet.

▶ Mettre l'isolation thermique avant en place.

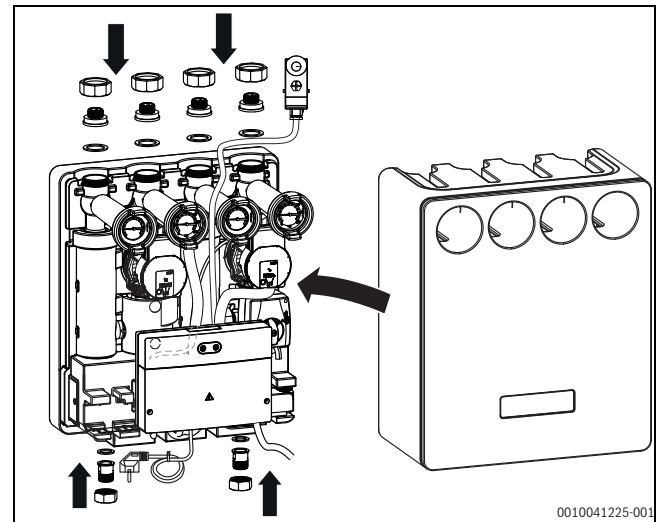


Fig. 16 Montage de l'isolation thermique

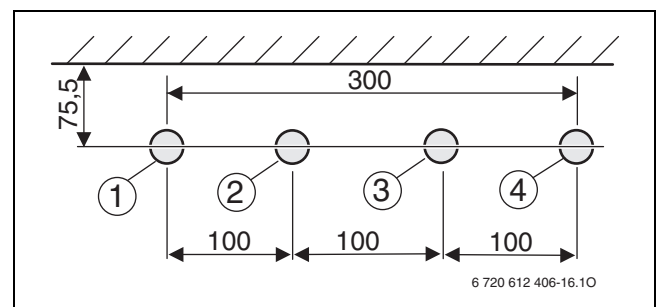


Fig. 17 Mesures pour l'installation des raccordements à charge du client

- [1] Retour Ø G¾" mm
- [2] Départ Ø G¾" mm
- [3] Retour Ø G¾" mm
- [4] Départ Ø G¾" mm

5.3 Monter et régler le thermostat de sécurité MC1/MC2

AVIS

Dégâts matériels dus à des températures trop élevées !

Des températures trop élevées dans le circuit chauffage par le sol peuvent endommager le revêtement de sol (→ par ex. DIN 18560 ou DIN EN 13813).

- ▶ Installer un thermostat de sécurité.
- ▶ Régler la température de départ maximale sur une valeur adaptée au revêtement de sol.



Si le thermostat de sécurité est monté sur des tuyaux composites multicouches, il faut tenir compte de leur valeur isolante plus élevée ainsi que de la basse température qui en résulte sur la paroi extérieure du tuyau lors du réglage du thermostat de sécurité.

- ▶ Appliquer la pâte thermoconductrice.

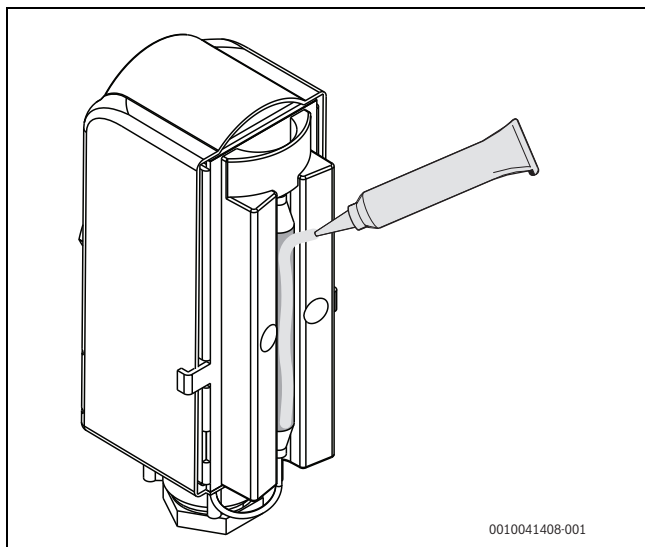


Fig. 18 Appliquer la pâte thermoconductrice

- ▶ Fixer le thermostat de sécurité sans interstice sur le tuyau de départ à l'aide d'un ruban à ressort (→ fig. 19).



Le thermostat de sécurité doit être installé sur le tuyau de départ du circuit de chauffage avec mélangeur correspondant à environ 1 m de l'accessoire.

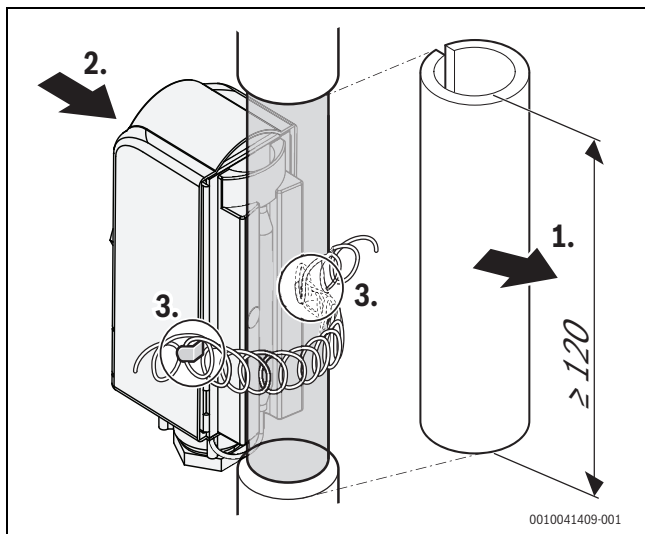


Fig. 19 Monter le thermostat

Avec HSM2-M 20/7 MM200 :

- ▶ S'assurer que le thermostat de sécurité est affecté aux circuits de chauffage correspondants. Le thermostat de sécurité raccordé à gauche dans le MM200 fait partie du circuit de chauffage placé à gauche.
- ▶ Retirer la vis d'arrêt et enlever le cache du thermostat de sécurité (→ fig. 20).
- ▶ Régler la température d'arrêt sur l'échelle du thermostat de sécurité conformément à la conception et la compatibilité de l'installation de chauffage (→ fig. 20). Tenir compte de la température appropriée pour le revêtement de sol.

- ▶ Remonter et fixer le cache du thermostat de sécurité.

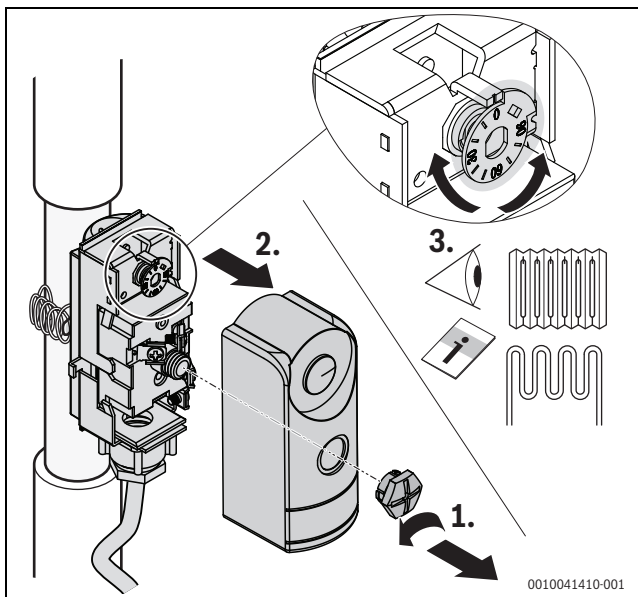


Fig. 20 Réglage de la température

5.4 Raccordement électrique

5.4.1 Raccordement des participants BUS

Les participants BUS sont raccordés par le câble de BUS bifilaire (→ fig. 8, page 8 et fig. 9, page 9).

- ▶ Enclencher l'alimentation électrique des participants BUS (→ chap. 6, page 18).
- ▶ Pour le câble de BUS entre l'appareil de régulation et d'autres participants BUS, utiliser des câbles électriques correspondant au moins à H05 VV-... (NYM-I...).

Longueurs de câbles autorisées entre le générateur de chaleur avec EMS2 avec technique BUS et l'appareil de régulation :

| Longueur de câble [m] | Section [mm ²] |
|-----------------------|----------------------------|
| ≤ 80 | 0,40 |
| ≤ 100 | 0,50 |
| ≤ 150 | 0,75 |
| ≤ 200 | 1,00 |
| ≤ 300 | 1,50 |

Tab. 12 Longueurs de câbles autorisées

Pour éviter les influences inductives :

- ▶ Poser tous les câbles électriques basse tension de 230 V ou 400 V séparément (écart minimum 100 mm).
- ▶ Utiliser des câbles électriques blindés pour les influences inductives extérieures (par ex. câbles de courant fort, fils de contact, postes transformateurs, radios et téléviseurs, postes radios amateurs, microondes, etc.).



Si les sections des câbles de BUS sont différentes :

- ▶ Raccorder les câbles de BUS via une boîte de dérivation.

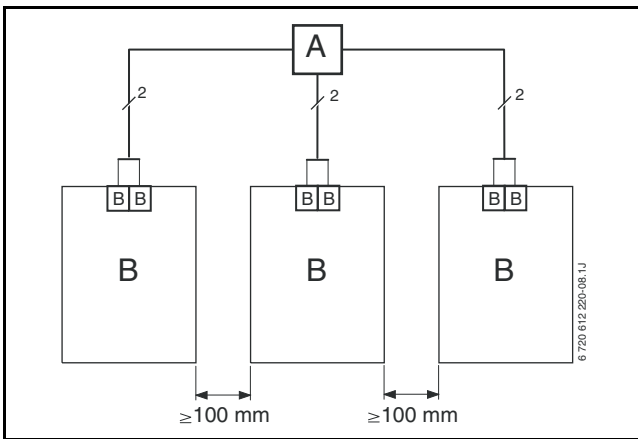


Fig. 21 Raccordement des câbles de BUS via une boîte de dérivation (A)

5.4.2 Établir le raccordement au réseau électrique

Le raccordement au réseau électrique a lieu via la fiche de secteur (→ fig. 8, page 8) à une prise conforme aux normes.

- ▶ Tenir compte des caractéristiques techniques (→ chap. 4.2, page 10) et des schémas de connexions électriques (→ chap. 5.4.3, page 16).
- ▶ Insérer la fiche de secteur (→ chap. 6, page 18).

 **DANGER**

Danger de mort par électrocution !

Un câble de réseau défectueux ou endommagé peut provoquer des électrocutions ou des dégâts matériels.

Un câble de secteur défectueux ou endommagé avec connecteur doit être remplacé exclusivement par un électricien professionnel.

- ▶ Remplacer le câble de secteur par un câble électrique de type H05VV-F 3x1 mm².
- ▶ Utiliser le serre-câble existant dans le module MM200.

5.4.3 Schémas de connexion électriques

HSM2-U 20/7 MM200

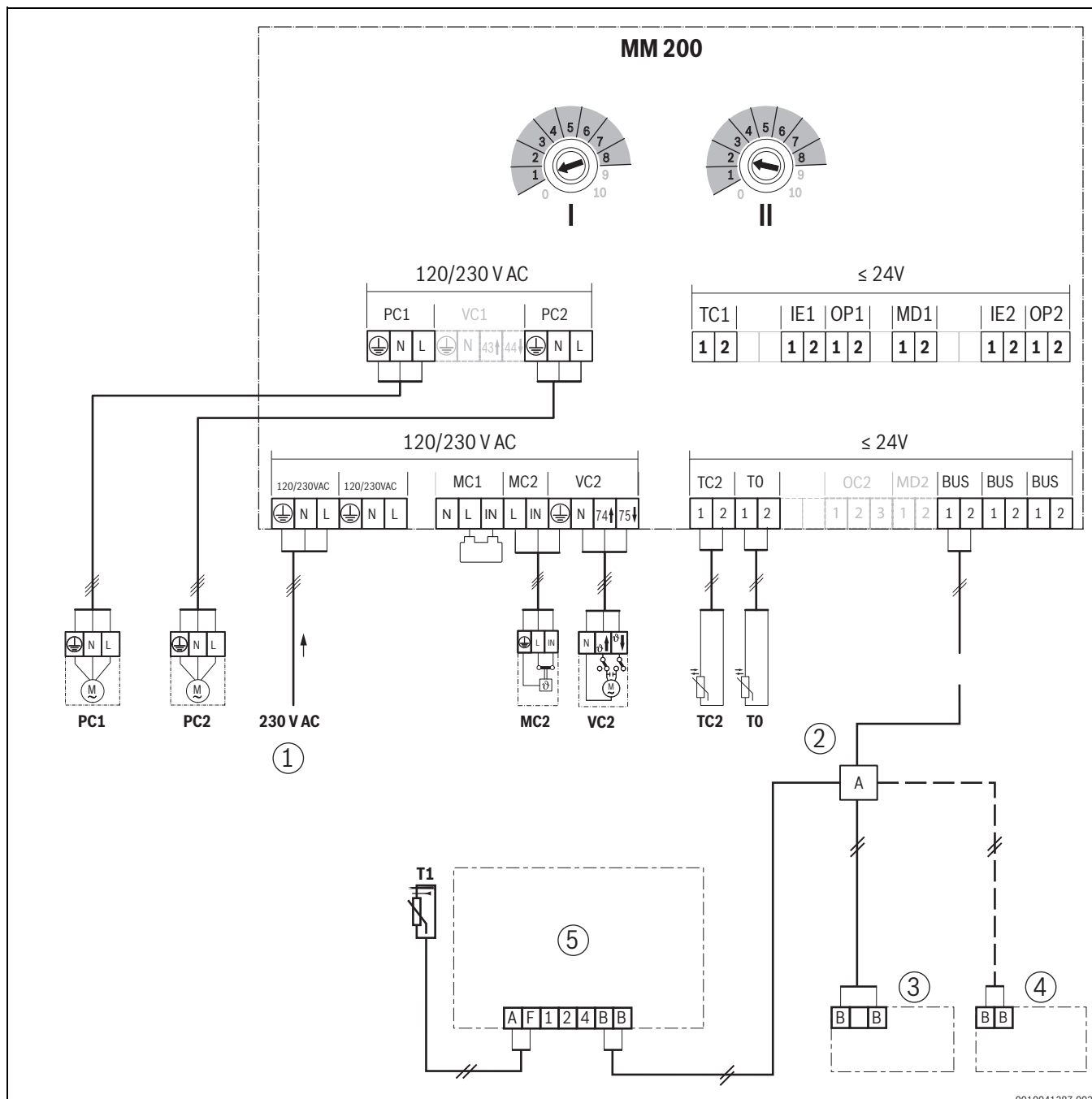
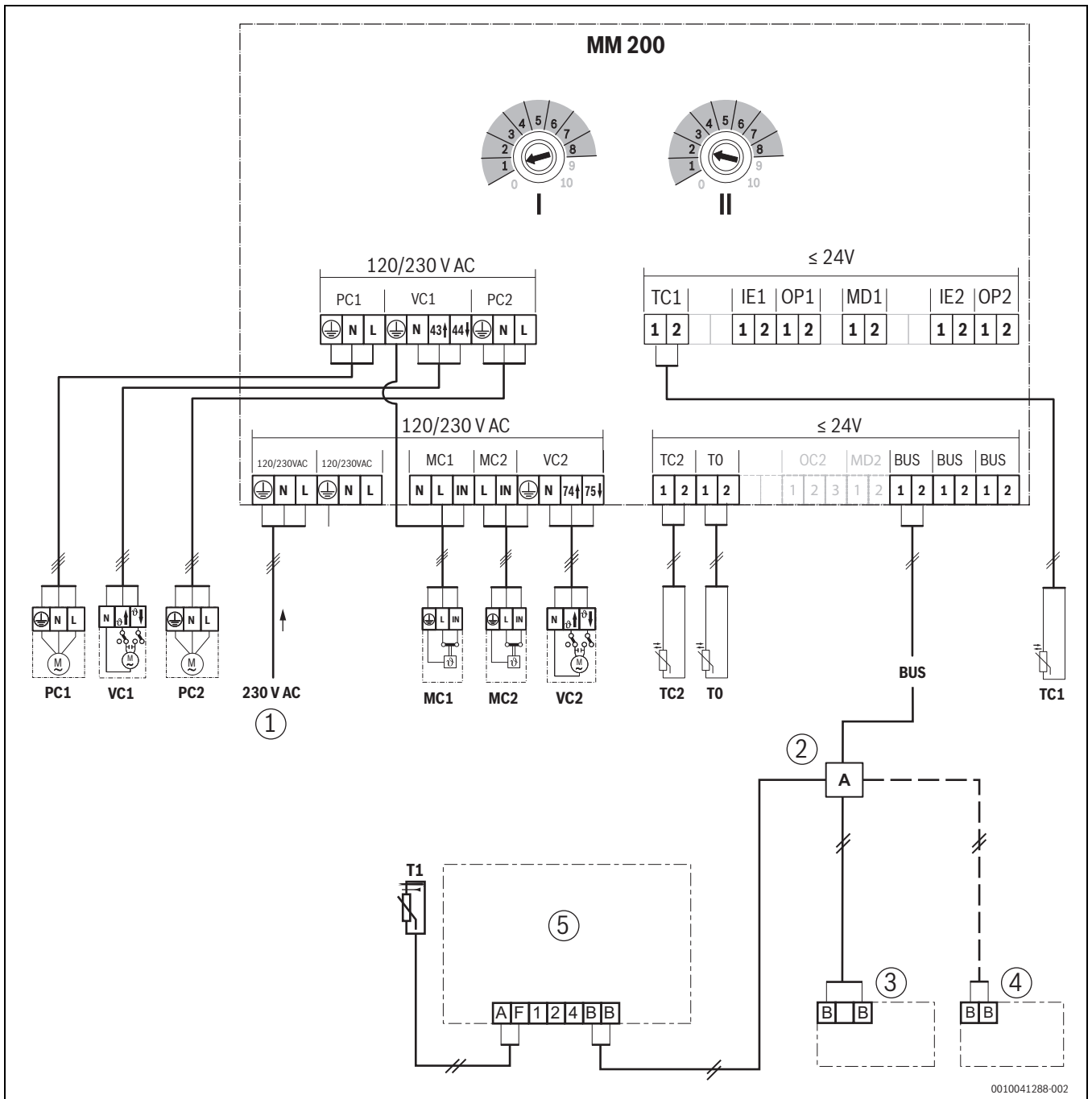


Fig. 22 Schéma de connexion HSM2-U 20/7 MM200

- | | | | |
|-----|--|-------|--|
| A | Boîte de dérivation | CW400 | Module de commande en fonction de la température ambiante/extérieure |
| T1 | Sonde de température extérieure | CW800 | Module de commande en fonction de la température ambiante/extérieure |
| MC2 | Thermostat de sécurité pour circuit de chauffage avec mélangeur | CR100 | Module de commande en fonction de la température ambiante/extérieure (recommandation pour la France : uniquement en combinaison avec CW400/CW800) |
| PC1 | Pompe circuit de chauffage sans mélangeur | CR10 | Module de commande/Commande à distance en fonction de la température ambiante (en Allemagne, uniquement autorisé en association avec CW400/CW800 ; recommandation pour la France : uniquement en combinaison avec CW400/CW800) |
| PC2 | Pompe circuit de chauffage avec mélangeur | | |
| T0 | Sonde de température de départ commune | | |
| TC2 | Sonde de température de départ circuit de chauffage avec mélangeur | | |
| VC2 | Servomoteur pour vanne mélangeuse à 3 voies | | |
| [1] | Fiche secteur de l'accessoire kit circuit de chauffage | | |
| [2] | Raccordement câble de BUS (BUS bifilaire) de l'accessoire kit circuit de chauffage | | |
| [3] | CW100/CW400/CW800 | | |
| [4] | CR100/CR10 | | |
| [5] | Appareil de régulation générateur de chaleur (avec EMS2) | | |

HSM2-M 20/7 MM200



0010041288-002

Fig. 23 Schéma de connexion HSM2-M 20/7 MM200

- | | | | |
|---------|--|-------|--|
| A | Boîte de dérivation | CW400 | Module de commande en fonction de la température ambiante/extérieure |
| T1 | Sonde de température extérieure | CW800 | Module de commande en fonction de la température ambiante/extérieure |
| MC1/MC2 | Thermostat de sécurité | CR100 | Module de commande en fonction de la température ambiante/extérieure (recommandation pour la France : uniquement en combinaison avec CW400/CW800) |
| PC1/PC2 | Pompe circuit de chauffage avec mélangeur | CR10 | Module de commande/Commande à distance en fonction de la température ambiante (en Allemagne, uniquement autorisé en association avec CW400/CW800 ; recommandation pour la France : uniquement en combinaison avec CW400/CW800) |
| T0 | Sonde de température de départ commune | | |
| TC1/TC2 | Sonde de température de départ circuit de chauffage avec mélangeur | | |
| VC1/VC2 | Servomoteur pour vanne mélangeuse à 3 voies | | |
| [1] | Fiche secteur de l'accessoire kit circuit de chauffage | | |
| [2] | Raccordement câble de BUS (BUS bifilaire) de l'accessoire kit circuit de chauffage | | |
| [3] | CW100/CW400/CW800 | | |
| [4] | CR100/CR10 | | |
| [5] | Appareil de régulation générateur de chaleur (avec EMS2) | | |

6 Mise en service

AVIS

Dommages matériels dus à la surchauffe !

Les composants électriques des accessoires risquent d'endommager les câbles électriques en raison d'une surchauffe.

- ▶ Ne pas recouvrir les fentes d'aération sur l'accessoire.
- ▶ S'assurer que les robinets à boisseau sphérique (→ chap. 3.1, page 8) sont ouverts.
- ▶ Ouvrir le clapet anti-thermosiphon (clapet anti-retour) (→ chap. 7.1, page 18).
- ▶ Remplir l'installation et contrôler l'étanchéité.
- ▶ S'assurer que le câble de BUS est raccordé.
- ▶ Enclencher tous les participants BUS.
- ▶ Insérer la fiche de secteur.
- ▶ Purger l'installation par les circuits de chauffage.
- ▶ Refermer le clapet anti-thermosiphon (clapet anti-retour).
- ▶ Régler la bonne puissance de pompe.
- ▶ Vérifier le sens de rotation de la vanne mélangeuse.
- ▶ Vérifier la bonne fixation des sondes et l'utilisation de pâte thermoconductrice.



Les interrupteurs codés sur le module MM200 sont pré-réglés. S'il y a plus de deux circuits de chauffage, les interrupteurs codés doivent être réglés en conséquence pour les circuits ≥ 3 .

- ▶ Démarrer la configuration automatique sur l'appareil de régulation du générateur de chaleur.
- ▶ Régler les composants de l'installation sur la charge thermique individuelle, par ex. profil de température et horaire (→ Notice d'utilisation du module de commande installé).

7 Éléments de commande

7.1 Robinets à boisseau sphérique et clapet anti-thermosiphon (clapet anti-retour)

Le kit de circuit de chauffage est équipé d'un clapet anti-thermosiphon intégré dans les robinets à boisseau sphérique du départ.

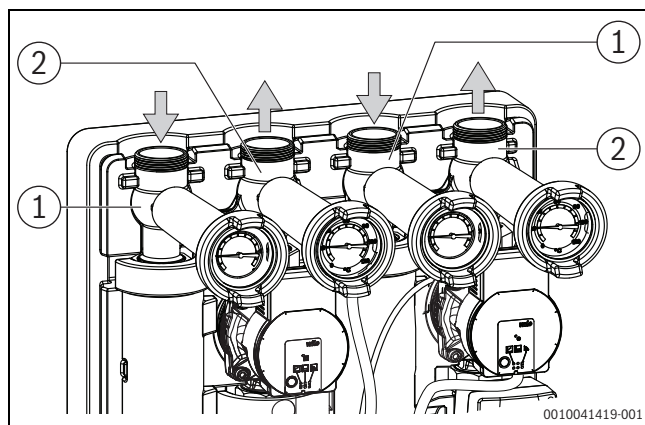


Fig. 24 Robinets à boisseau sphérique

- [1] Robinet à boisseau sphérique, retour
- [2] Robinet à boisseau sphérique avec clapet anti-thermosiphon, départ



Le clapet anti-thermosiphon ne doit être ouvert que pendant le processus de remplissage et de vidange de l'installation de chauffage.

- ▶ Régler le clapet anti-thermosiphon à l'aide des robinets à boisseau sphérique conformément au tableau ci-dessous.

| | Réglage | Fonction |
|--------------------------------------|-----------------|--|
| Robinet à boisseau sphérique, retour | Ouvert | Réglages de service |
| | Fermé | Pas de passage, à fins d'entretien. |
| Robinet à boisseau sphérique, départ | Ouvert | Réglages de service |
| | En position 45° | Réglage lors du processus de remplissage et de purge de l'installation ainsi que lors de la vidange, le clapet anti-thermosiphon est ouvert. |
| | Fermé | Pas de passage, à fins d'entretien. |

Tab. 13 Réglages des robinets à boisseau sphérique

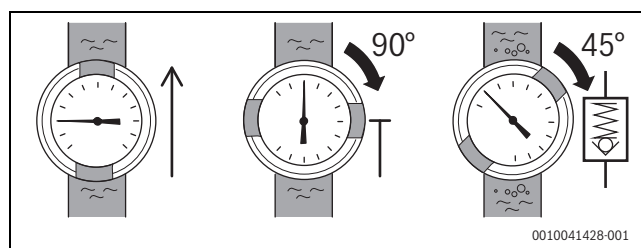


Fig. 25 Réglages des robinets à boisseau sphérique, départ



Fermer les quatre robinets à boisseau sphérique pour l'entretien. L'installation de chauffage ne doit pas être vidangée.

7.2 Pompe



Comme un clapet anti-retour est monté dans la conduite, il faut régler la pompe de manière à ce que la pression de refoulement minimale de la pompe soit à tout moment supérieure à la pression de fermeture de la vanne.

Protec. ctr bloc. pompe

La pompe raccordée est contrôlée et remise en marche brièvement après un temps d'arrêt de 24 heures. Cette protection permet d'éviter le blocage de la pompe.

7.2.1 Commande de la pompe

Des informations complémentaires sur la pompe et sa commande sont disponibles sur Internet (→ fig. 26).

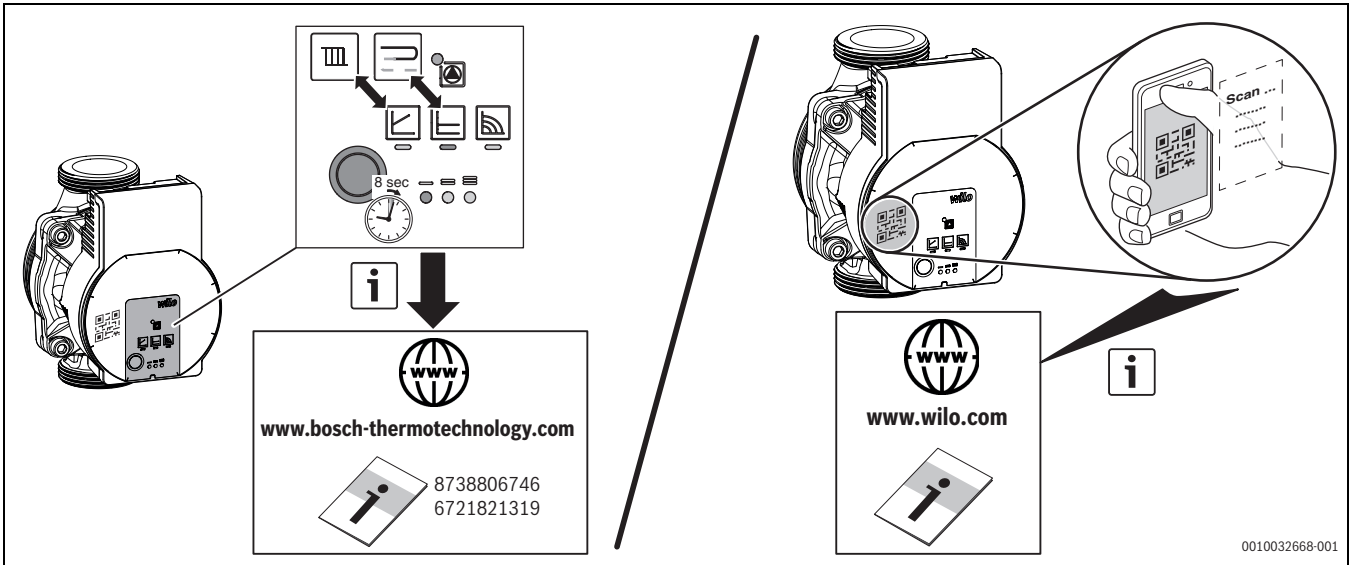


Fig. 26 Informations sur la pompe

Notice succincte sur le réglage de la pompe :

La sélection LED des types de régulation et des courbes caractéristiques correspondantes est effectuée en appuyant (pendant env. 1 seconde) sur la touche de commande dans le sens horaire (→ fig. 27).

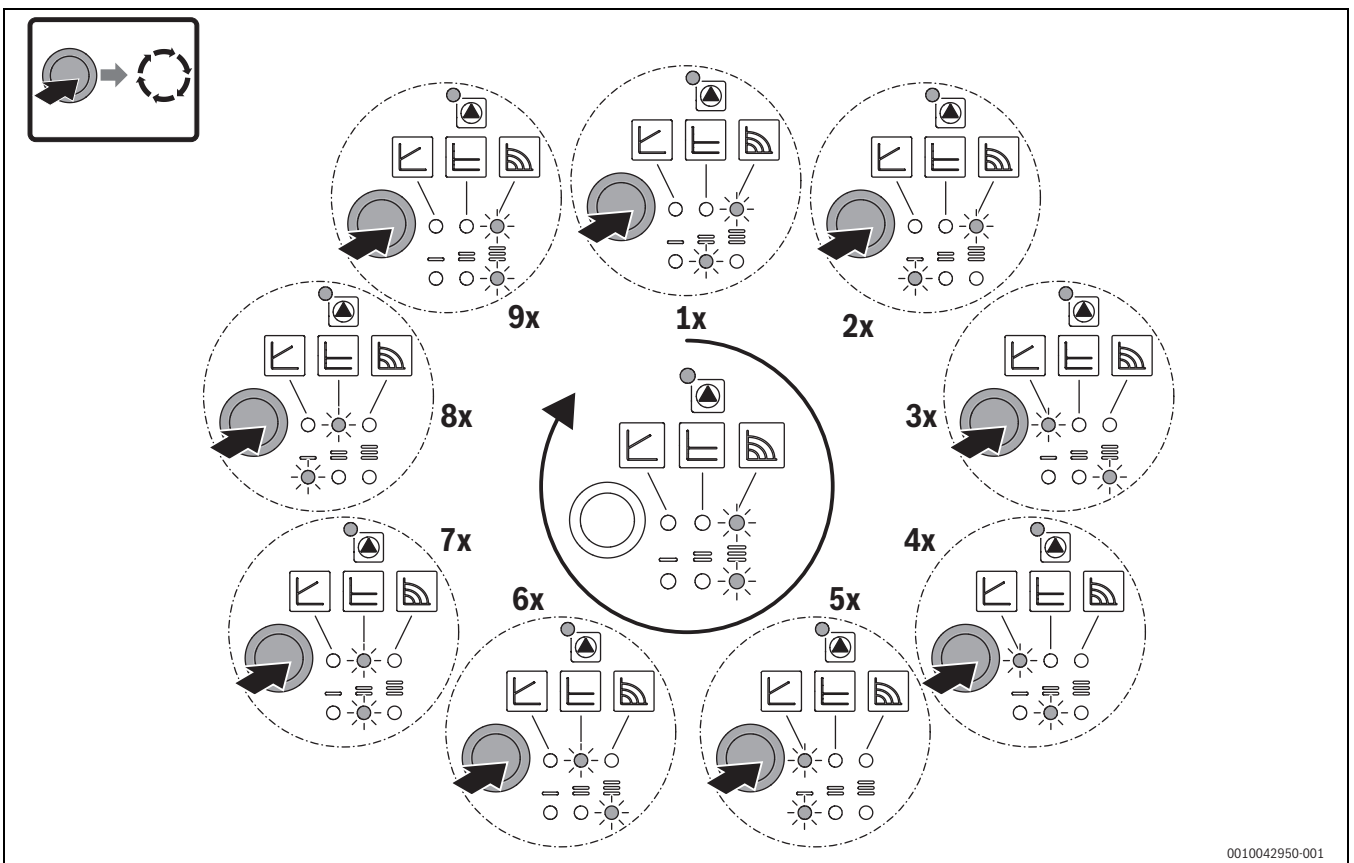


Fig. 27 Réglage de la pompe, du type de régulation et des courbes caractéristiques

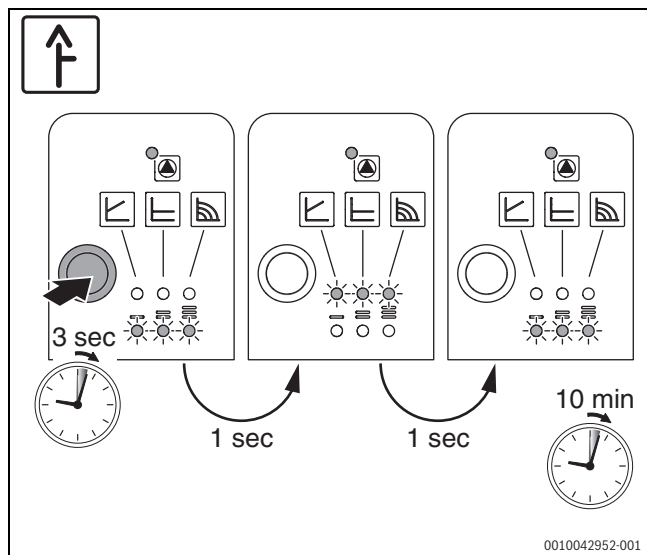


Fig. 28 Réglage de la pompe, purge

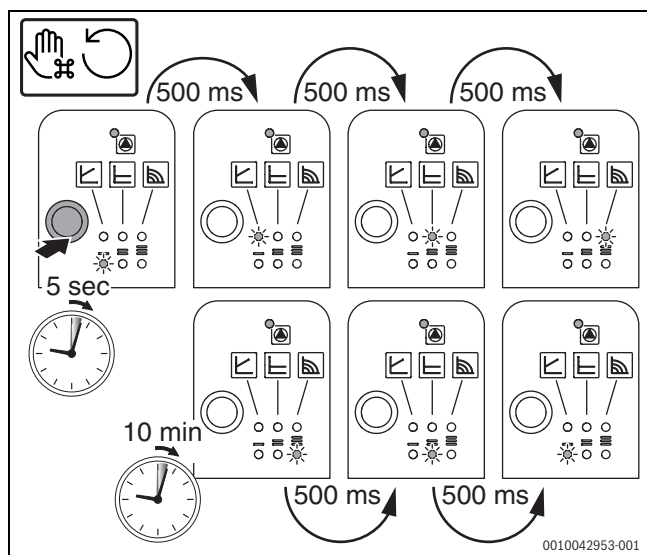


Fig. 29 Réglage de la pompe, redémarrage manuel

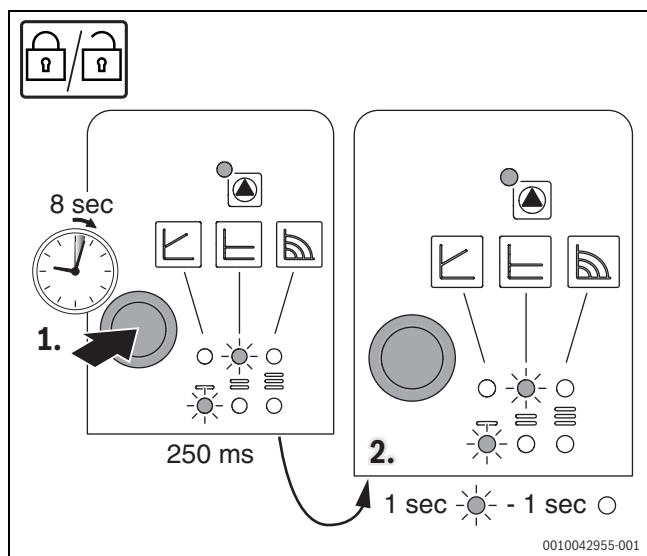


Fig. 30 Réglage de la pompe, verrouiller/déverrouiller la touche

7.3 Mode manuel servomoteur de vanne mélangeuse

En cas de défauts dans le système de régulation, le circuit de chauffage avec mélangeur peut être commandé si nécessaire en mode manuel sur le servomoteur de vanne mélangeuse.

A l'état de livraison, la flèche (interrupteur rotatif pour le mode de fonctionnement ; → fig. 31, [1]) est réglé en mode automatique sur le boîtier du moteur de la vanne mélangeuse [2].

- ▶ Régler, à l'aide d'un tournevis, la flèche [1] sur le boîtier du moteur de la vanne mélangeuse sur .
- ▶ Régler l'interrupteur rotatif [3] manuellement sur la position souhaitée.

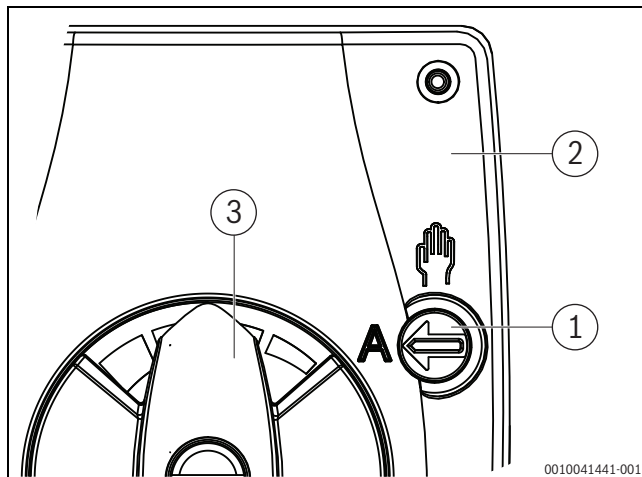


Fig. 31 Servomoteur de vanne mélangeuse

- Mode manuel
- A Mode automatique
- [1] Flèche (interrupteur rotatif pour le mode de fonctionnement)
- [2] Boîtier du servomoteur de vanne mélangeuse
- [3] Interrupteur rotatif pour la position de la vanne mélangeuse

Protection anti-blocage de la vanne mélangeuse



Fonction possible uniquement si réglé sur mode automatique.

La vanne mélangeuse affectée est contrôlée et remise en marche brièvement après un arrêt de 24 heures. Cette protection permet d'éviter un blocage du mélangeur.

8 Mise hors service

- ▶ Régler l'installation sur mode été ou protection antigèle. Des informations complémentaires sont disponibles dans la notice d'utilisation du générateur de chaleur et de l'appareil de régulation du chauffage.

-ou-

- ▶ Si la mise hors service se prolonge (générateur de chaleur désactivé), mélanger du produit antigèle dans l'eau de chauffage ou vider l'installation et retirer la fiche de secteur de l'accessoire.

Des informations complémentaires sont disponibles dans la notice d'utilisation du générateur de chaleur.

9 Défauts et dépannage

- ▶ Retirer la coquille isolante avant.
Le témoin de fonctionnement indique l'état de service du module MM200. Les défauts s'affichent sur l'écran de l'appareil de régulation ou du module de commande concerné.

| Témoin de fonctionnement | Cause possible | Solution |
|--------------------------|---|---|
| éteint en permanence | Interrupteur codé sur 0 . | ▶ Régler l'interrupteur codé. |
| | Coupure de l'alimentation électrique. | ▶ Enclencher l'alimentation électrique. |
| | Fusible défectueux | ▶ Remplacer le fusible après avoir coupé l'alimentation électrique (→ fig. 32). |
| Rouge en permanence | Court-circuit sur le câble de BUS | ▶ Contrôler le câble de BUS et le remettre en état si nécessaire. |
| | Défaut interne | ▶ Remplacer le module. |
| Rouge clignotant | Interrupteur codé en position non valide ou en position intermédiaire | ▶ Régler l'interrupteur codé. |
| Vert clignotant | Le thermostat n'est pas raccordé | ▶ Raccorder le pont ou le thermostat sur le MC1/ MC2. |
| | Le thermostat s'est déclenché | ▶ Attendre que la température ait diminué et vérifier la raison du déclenchement du thermostat (vanne mélangeuse sur manuel ; sonde de température de départ mal positionnée) |
| Vert en permanence | Longueur maximale du câble de BUS dépassée | ▶ Raccourcir le câble de BUS. |
| | → Message de défaut sur l'écran du module de commande | ▶ La notice correspondant au module de commande et le manuel d'entretien contiennent des informations complémentaires relatives à l'élimination des défauts. |
| Vert en permanence | pas de défaut | Mode normal |

Tab. 14 *Éliminer les défauts*

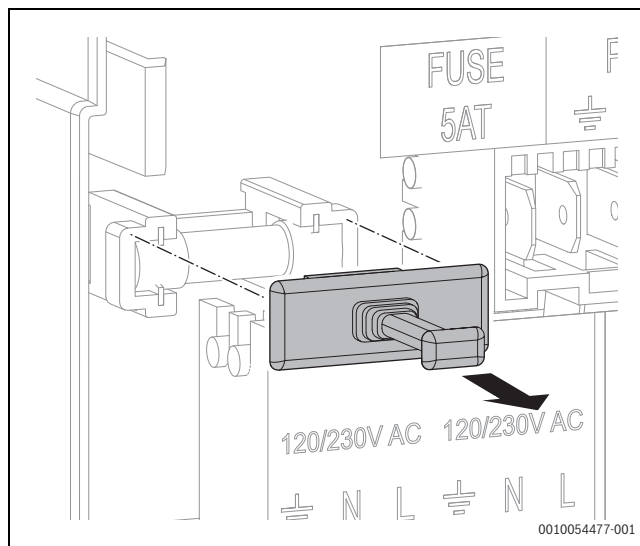


Fig. 32 *Remplacer le fusible*

DANGER

Danger de mort par électrocution !

Risque d'électrocution en remplaçant un fusible défectueux.

Un fusible défectueux doit être remplacé exclusivement par un électricien professionnel.

- ▶ Remplacer le fusible défectueux par un nouveau fusible de type 5AT.

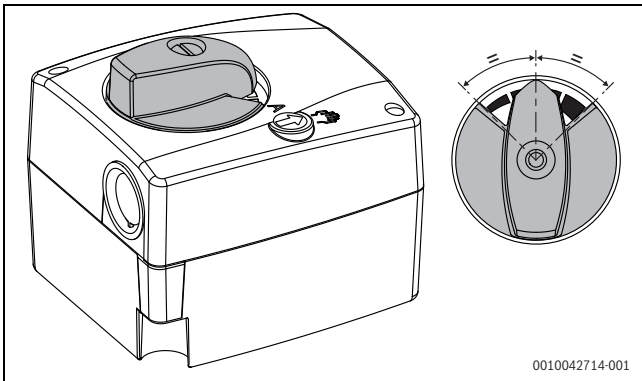
9.1 Remplacement du servomoteur de vanne mélangeuse

AVERTISSEMENT

Danger de mort par électrocution !

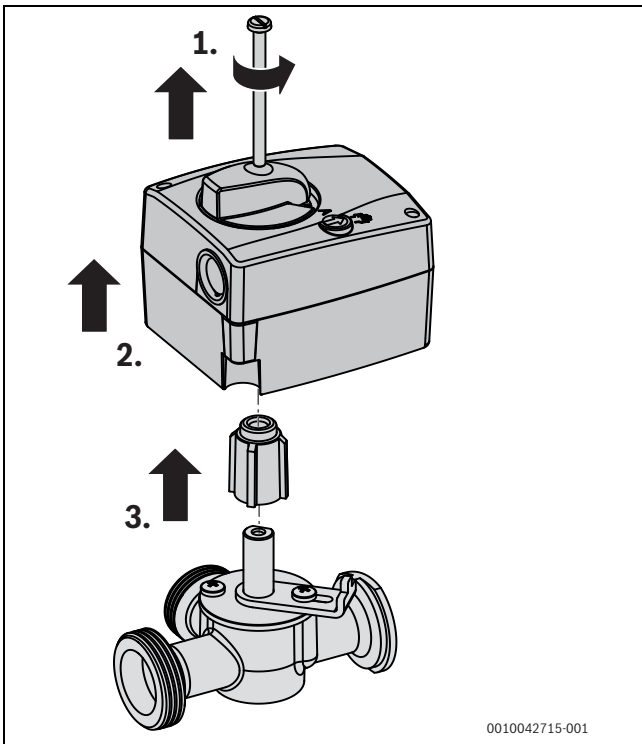
Tout contact avec des pièces électriques sous tension peut provoquer une électrocution.

- ▶ Avant d'intervenir sur les pièces électriques : couper l'alimentation électrique (fusible / disjoncteur) sur tous les pôles et la sécuriser contre toute réactivation accidentelle.
- ▶ Retirer le câble de raccordement du servomoteur de la vanne mélangeuse de la borne de raccordement du module (→ schémas de connexion électriques, fig. 22 et 23).
- ▶ Régler le servomoteur de vanne mélangeuse sur mode manuel sur l'interrupteur rotatif du mode de fonctionnement (→ chap. 7.3).
- ▶ Régler l'interrupteur rotatif de réglage de la vanne mélangeuse (→ fig. 33) au milieu.
- ▶ Retirer la vis de l'interrupteur rotatif et enlever le moteur avec la douille d'entraînement (→ fig. 34).
- ▶ Régler le nouveau moteur sur mode manuel et le mettre au milieu à l'aide de l'interrupteur rotatif (→ fig. 33).
- ▶ Monter le nouveau moteur avec la douille d'entraînement sur la vanne mélangeuse dans l'ordre indiqué (→ fig. 35).
Veiller à ne pas tordre l'arbre de la vanne mélangeuse.
- ▶ Poser le câble de raccordement du servomoteur de vanne mélangeuse de manière conforme et raccorder conformément aux schémas de connexion.
- ▶ Régler le servomoteur de vanne mélangeuse sur l'interrupteur rotatif des modes de fonctionnement en mode automatique.



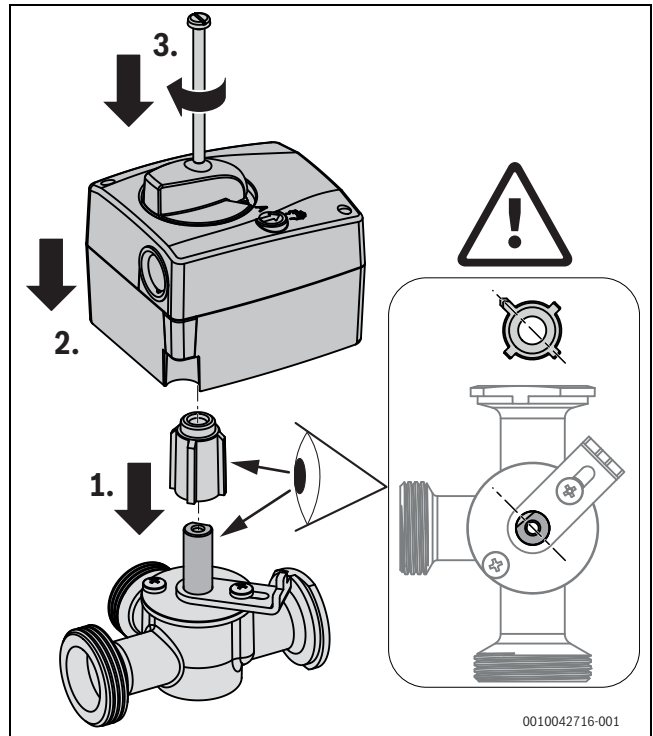
0010042714-001

Fig. 33 Interrupteur rotatif du servomoteur de vanne mélangeuse au milieu



0010042715-001

Fig. 34 Retirer le servomoteur de vanne mélangeuse



0010042716-001

Fig. 35 Monter le servomoteur de vanne mélangeuse

10 Protection de l'environnement et recyclage

La protection de l'environnement est un principe de base du groupe Bosch.

Nous accordons une importance égale à la qualité de nos produits, à leur rentabilité et à la protection de l'environnement. Les lois et prescriptions concernant la protection de l'environnement sont strictement observées.

Pour la protection de l'environnement, nous utilisons, tout en respectant les aspects économiques, les meilleurs technologies et matériaux possibles.

Emballages

En matière d'emballages, nous participons aux systèmes de mise en valeur spécifiques à chaque pays, qui visent à garantir un recyclage optimal.

Tous les matériaux d'emballage utilisés respectent l'environnement et sont recyclables.

Appareils usagés

Les appareils usés contiennent des matériaux qui peuvent être réutilisés.

Les composants se détachent facilement. Les matières synthétiques sont marquées. Ceci permet de trier les différents composants en vue de leur recyclage ou de leur élimination.

Déchet d'équipement électrique et électronique



Ce symbole signifie que le produit ne doit pas être éliminé avec les autres déchets, mais doit être acheminé vers des points de collecte de déchets pour le traitement, la collecte, le recyclage et l'élimination.

Le symbole s'applique aux pays concernés par les règlements sur les déchets électroniques, par ex. la « Directive européenne 2012/19/CE sur les appareils électriques et électroniques usagés ». Ces règlements définissent les conditions-cadres qui s'appliquent à la reprise et au recyclage des appareils électroniques usagés dans certains pays.

Comme les appareils électroniques peuvent contenir des substances dangereuses, ils doivent être recyclés de manière responsable pour réduire les éventuels dommages environnementaux et risques pour la santé humaine. De plus, le recyclage des déchets électroniques contribue à préserver les ressources naturelles.

Pour de plus amples informations sur l'élimination écologique des appareils électriques et électroniques usagés, veiller à contacter l'administration locale compétente, les entreprises chargées de l'élimination des déchets ou les revendeurs, auprès desquels le produit a été acheté.

Des informations complémentaires sont disponibles ici :

www.bosch-homecomfortgroup.com/en/company/legal-topics/weee/

Piles

Les piles ne doivent pas être recyclées avec les ordures ménagères. Les piles usagées doivent être collectées dans les systèmes de collecte locale.

Bosch Thermotechnology n.v./s.a.
Bosch
Zandvoortstraat 47
2800 Mechelen
www.bosch-homecomfort.be

Dienst na verkoop (voor herstelling)
Service après-vente (pour réparation)
Kundendienst (für Reparaturen)
T: 015 46 57 00
www.service.bosch-homecomfort.be
service.planning@be.bosch.com