

Installatiehandleiding

Binneneenheid voor lucht-water-warmtepomp

# Compress 3400i AWS

CS3400iAWS 14 M



## Inhoudsopgave

<b>1</b>	<b>Toelichting bij de symbolen en veiligheidsinstructies</b>	<b>3</b>
1.1	Symboolverklaringen	3
1.2	Algemene veiligheidsvoorschriften	3
<b>2</b>	<b>Voorschriften</b>	<b>4</b>
2.1	Waterkwaliteit	4
<b>3</b>	<b>Productbeschrijving</b>	<b>6</b>
3.1	Meegeleverde onderdelen	6
3.2	Informatie over de binneneenheid	6
3.3	Typeplaat	7
3.4	Werkingsprincipe	7
3.5	Productoverzicht	8
3.6	Productafmetingen en minimale afstanden	8
3.7	Aansluitafmetingen	10
<b>4</b>	<b>Installatievoorbereiding</b>	<b>10</b>
4.1	Aanwijzing voor montage van de binneneenheid	10
4.2	Cv-installatie minimaal volume en aanvoer	10
<b>5</b>	<b>Installatie</b>	<b>10</b>
5.1	Transport en opslag	11
5.2	Isolatie	11
5.3	Checklist	11
5.4	Frontpaneel verwijderen	12
5.5	Aansluiting	13
5.5.1	Installatie van een veiligheidsgroep	13
5.5.2	Aansluiting van de binneneenheid op de cv-installatie, buiteneenheid en warm water	14
5.5.3	Primaire circulatiepomp (PC0)	14
5.5.4	Circulatiepomp cv-installatie (PC1)	15
5.5.5	Binneneenheid vullen	15
5.6	Elektrische aansluiting	16
5.6.1	Binneneenheid aansluiten	16
5.6.2	Aansluitingen op de installatiemodule van de binneneenheid	17
5.6.3	CAN-BUS	18
5.6.4	EMS BUS	18
5.6.5	Temperatuursensor monteren	19
5.6.6	Externe aansluitingen	19
5.6.7	Aansluitklemmen voor elektrische aansluiting	20
<b>6</b>	<b>In bedrijf nemen</b>	<b>20</b>
6.1	Checklist inbedrijfstelling	20
6.2	Ontluchten van de binneneenheid	21
6.3	Bedrijfsdruk van de cv-installatie instellen	21
6.4	Werkingscontrole	22
6.4.1	Oververhittingsbeveiliging	22
6.5	Warmwatertijdprogramma	22
<b>7</b>	<b>Bedrijf zonder buiteneenheid (standalone bedrijf)</b>	<b>22</b>
<b>8</b>	<b>Inspectie</b>	<b>23</b>
8.1	Deeltjesfilter	23
8.2	Vervang componenten	25
8.3	Dichtheidscontrole	25

<b>9</b>	<b>Installatie van het toebehoren</b>	<b>25</b>
9.1	CAN-BUS toebehoren	25
9.2	EMS-BUS voor toebehoren	25
9.3	Kamertemperatuurgestuurde regelaar	25
9.4	Externe ingangen	26
9.5	Veiligheidsthermostaat	26
9.6	Warmwatercirculatiepomp PW2 (toebehoren)	26
9.7	Meerdere cv-circuits (met mengmodule)	26
9.8	Installatie met niet-condenserende koelmodus	26
9.9	Monteer de condensatiesensor	26
9.10	Condenserend koelbedrijf met ventilatorconvectoren	27
9.11	Installatie met zwembad	27
9.12	Aansluiten en bevestigen van de houder voor Draadloze module	27
<b>10</b>	<b>Milieubescherming en recyclage</b>	<b>29</b>
<b>11</b>	<b>Technische gegevens</b>	<b>30</b>
11.1	Specificaties – binneneenheid met elektrische bijverwarming	30
11.2	Diagram primaire circulatiepomp	30
11.3	Installatie-oplossingen	30
11.3.1	Verklaringen bij de systeemoplossingen	31
11.3.2	Bypass van het verwarmingssysteem	31
11.3.3	Systeem met een geïntegreerde elektrische bijverwarming, warmwater- en cv-circuit zonder bypass en mengventiel	33
11.3.4	Systeem met een geïntegreerde elektrische bijverwarming, warmwater- en cv-circuit met of zonder mengventiel en met bypass	34
11.3.5	Systeem met een geïntegreerde elektrische bijverwarming, buffervat, warmwater- en cv-circuit met of zonder mengventiel	35
11.3.6	Toelichting van de symbolen	36
11.4	Schakelschema elektrische bedrading	36
11.4.1	Installatiemodule of binneneenheid met elektrische bijverwarming	36
11.4.2	CAN & EMS BUS	38
11.4.3	Schakelschema voor 9 kW 230 V~ elektrische bijverwarming, CS3400iAWS 12-14 OR-S 230 V~	39
11.4.4	Elektrisch schema voor 9 kW 400 V 3 N~ elektrische bijverwarming, CS3400iAWS 12-14 OR-S 230 V~	39
11.4.5	Schakelschema voor 9 kW 400 V 3 N~ elektrische bijverwarming, CS3400iAWS 10-14 OR-T 400 V 3 N~	39
11.4.6	400 V 3N~ binneneenheid met 230 V~ buiteneenheid	40
11.4.7	400 V 3 N~ binneneenheid met 400 V 3 N~ buiteneenheid	41
11.4.8	Alternatieve aansluiting op de EMS-BUS	42
11.4.9	Elektrische aansluiting EVU	42
11.5	Kabelschema	42
11.6	Meetwaarden van temperatuursensoren	43
<b>12</b>	<b>Inbedrijfnameprotocol systeem</b>	<b>44</b>
<b>13</b>	<b>Onderhoudsprotocol, koudemiddel (logboek)</b>	<b>45</b>

# 1 Toelichting bij de symbolen en veiligheidsinstructies

## 1.1 Symboolverklaringen

### Waarschuwingen

Bij waarschuwingen worden signaalwoorden aan het begin van een waarschuwing gebruikt om de soort en de ernst van de gevolgen aan te geven indien de maatregelen ter voorkoming van het gevaar niet worden opgevolgd.

De volgende signaalwoorden zijn vastgelegd en kunnen in dit document worden gebruikt:

### **GEVAAR**

**GEVAAR** betekent dat zwaar tot levensgevaarlijk lichamelijk letsel kan ontstaan.

### **WAARSCHUWING**

**WAARSCHUWING** betekent dat zwaar tot levensgevaarlijk persoonlijk letsel kan ontstaan.

### **VOORZICHTIG**

**VOORZICHTIG** betekent dat licht tot middelzwaar persoonlijk letsel kan ontstaan.

### **OPMERKING**


**OPMERKING** betekent dat materiële schade kan ontstaan.

### Belangrijke informatie





Belangrijke informatie, zonder gevaar voor mens of materialen, wordt met het getoonde info-symbool gemarkeerd.

### Aanvullende symbolen

Symbool	Betekenis
	Handelingsstap
	Kruisverwijzing naar een andere plaats in het document
	Opsomming/lijstpositie
	Opsomming/lijstpositie (2e niveau)

Tabel 1

Symbool	Betekenis
	Waarschuwing sterk magnetisch veld.
	Het onderhoud door gekwalificeerd personeel moet worden uitgevoerd aan de hand van de instructies in het servicehandboek.
	Volg de instructies van de bedieningshandleiding voor het gebruik.

Tabel 2

## 1.2 Algemene veiligheidsvoorschriften

### **Aanwijzingen voor de doelgroep**

Deze installatiehandleiding is bedoeld voor installateurs van gas- en waterinstallaties, verwarmings- en elektrotechniek. Alle handleidingen moeten worden aangehouden. Niet aanhouden van de handleidingen kan materiële schade en lichamelijk letsel of zelfs de dood tot gevolg hebben.

- ▶ Lees de installatie-, service- en inbedrijfnamehandleidingen (warmteproducent, verwarmingsregelingen, pompen, enz.) voor aanvang van de installatiewerkzaamheden. Niet aanhouden van de veiligheidsvoorschriften zal elektrische schokken, waterlekage, brand of andere gevaarlijke situaties tot gevolg hebben.
- ▶ Het toestel moet worden geïnstalleerd, onderhouden, gerepareerd en gedemonteerd conform de installatiehandleiding door een gekwalificeerd installateur of servicemonteur.  
Een gekwalificeerde installateur of gekwalificeerde servicemonteur is een persoon die over de kwalificaties en kennis beschikt zoals beschreven in de installatiehandleiding.
- ▶ De eenheid is onderdeel van een systeem, dat gefluoreerde broeikasgassen als koelmiddel gebruikt. Voor specifieke informatie over het type gas en de hoeveelheid daarvan, zie het betreffende label op de buiteneenheid.
- ▶ Alleen gekwalificeerd personeel kan het koelmiddel behandelen, vullen, aftappen en afvoeren.
- ▶ Respecteer de veiligheidsvoorschriften en waarschuwingen.
- ▶ Houd de nationale en regionale voorschriften, technische regels en richtlijnen aan.
- ▶ Documenteer alle uitgevoerde werkzaamheden.

### **Gebruik volgens de voorschriften**

Dit product is voor gebruik in gesloten cv-installaties in woongebouwen voorzien.

Ieder ander gebruik geldt als niet reglementair. Voor eventuele schade die hieruit voortvloeit, aanvaardt de fabrikant geen aansprakelijkheid.

### **Installatie, inbedrijfstelling en service**

Laat het product uitsluitend door geschoold personeel installeren, in bedrijf stellen en onderhouden.

- ▶ Gebruik alleen originele originele wisselstukken.

### **Gevaar voor brandwonden door hete oppervlakken**

Het leidingwerk van het toestel kan temperaturen hogere dan 60 °C bereiken. Deze mogen niet worden aangeraakt wanneer het toestel in bedrijf is. Passende isolatie moet op de leidingen worden geïnstalleerd.

### **Elektrotechnische werkzaamheden**

Elektrotechnische werkzaamheden mogen alleen door elektrotechnici worden uitgevoerd.

Voor aanvang van de elektrotechnische werkzaamheden:

- ▶ Schakel de netspanning over alle polen spanningsloos en zorg ervoor dat deze niet per ongeluk opnieuw kan worden ingeschakeld.
- ▶ Controleer de spanningsloosheid.
- ▶ Voor aanraken van stroomgeleidende onderdelen: wacht minimaal vijf minuten, om de condensatoren te ontladen.
- ▶ Respecteer ook de aansluitschema's van de overige installatiedelen.

### **Gedrag bij ontsnappend koelmiddel**

Ontsnappend koelmiddel kan bij aanraken van de lek-kageplaats bevriezing tot gevolg hebben.

- ▶ Wanneer koelmiddel ontsnapt, geen onderdelen van het lucht-water-systeem aanraken.
- ▶ Voorkom huid- of oogcontact met het koelmiddel.
- ▶ Schakel bij huid- of oogcontact met het koelmiddel een arts in.

### ⚠ Onderhoud

- ▶ Waarborg bij het vervangen van elektrische componenten, dat deze de juiste specificatie hebben. Onderhouds- en servicerichtlijnen moeten te allen tijde worden aangehouden.
- ▶ Voor reparatie- en onderhoudswerkzaamheden, moet een initiële veiligheidscontrole- en componentinspectieprocedure worden uitgevoerd om te controleren dat:
  - Condensatoren ontladen zijn.
  - Alle elektrische componenten zijn uitgeschakeld en de bedrading niet bloot ligt.
  - Aardverbinding is gewaarborgd.
- ▶ Sluit geen elektrische voeding aan op het circuit indien een fout is geconstateerd die de veiligheid in gevaar kan brengen.

### ⚠ Overdracht aan de gebruiker

Instrueer de gebruiker bij de overdracht over de bediening van het verwarmingssysteem en informeer de gebruiker over de gebruiksvoorwaarden daarvan.

- ▶ Leg uit hoe de installatie moet worden bediend en informeer de gebruiker over veiligheidsgerelateerde handelingen.
- ▶ Benadruk met name het volgende:
  - Veranderingen en herstelwerkzaamheden mogen alleen door een erkende installateur worden uitgevoerd.
  - Om een optimaal, energiezuinig en milieuverantwoordelijk bedrijf te waarborgen, is regelmatige inspectie, reiniging en onderhoud aan te bevelen.
  - De warmteproducent mag alleen worden gebruikt met gemoniteerde en gesloten behuizing.
- ▶ Geef de installatiehandleiding en de bedieningshandleiding aan de gebruiker.

## 2 Voorschriften

Dit is een origineel handboek. Dit handboek kan niet worden vertaald zonder goedkeuring van de fabrikant.

De onderstaande richtlijnen en voorschriften moeten worden opgevolgd:

- Lokale bepalingen en voorschriften van de bevoegde energieleverancier en bijbehorende speciale regelgeving
- Nationale bouwverordeningen
- **F-gassenverordening**
- **EN 50160** (spanningskarakteristieken van geleverde elektriciteit door het openbaar stroomnet)
- **EN 12828** (cv-installaties in gebouwen - ontwerpen van warmwater-cv-installaties)
- **EN 1717** (beveiliging tegen verontreiniging van drinkwaterinstallaties en algemene voorschriften voor toestellen om verontreiniging door terugslag te voorkomen)
- **EN 378** (koelsystemen en warmtepompen - veiligheid en omgevingscondities)

### 2.1 Waterkwaliteit

#### Kwaliteit van het cv-water

De waterkwaliteit van het vul- en bijvulwater is een wezenlijke factor voor het verhogen van het rendement, de functionele betrouwbaarheid, de levensduur en de bedrijfs gereedheid van een cv-installatie.



Beschadiging van de warmtewisselaar of storing in de warmteproducent door niet geschikt water!

Ongeschikt of vervuild water kan slibvorming, corrosie of kalkafzetting tot gevolg hebben. Niet geschikte antivries of cv-wateradditieven (inhi-

bitoren of corrosiebeschermingsmiddelen) kunnen schade aan de warmteproducent en aan de cv-installatie veroorzaken.

- ▶ Vul de installatie enkel met drinkwater. Gebruik geen bron- of grondwater.
- ▶ Bepaal de waterhardheid van het vulwater, voordat het systeem wordt gevuld.
- ▶ Spoel de cv-installatie voordat het wordt gevuld.
- ▶ Wanneer magnetiet (ijzeroxide) aanwezig is, moeten anticorrosie maatregelen worden genomen en is installatie van een vuilafscheider en een ontluftingsventiel in de cv-installatie verplicht.

Voor Duitse markt:

- ▶ Het vul- en bijvulwater moet voldoen aan de eisen van de Duitse drinkwaterverordening (TrinkwV).

Voor markten buiten Duitsland:

- ▶ De grenswaarden in tabel 3 mogen niet worden overschreden, zelfs indien nationale richtlijnen hogere waarden bevatten.

Waterkwaliteit	Eenheid	Waarde
Geleidbaarheid	µS/cm	≤ 2500 <sup>1)</sup>
pH		≥ 6,5... ≤ 9,5
Chloor	ppm	≤ 250
Sulfaat	ppm	≤ 250
Natrium	ppm	≤ 200

1) Referentietemperatuur 20 °C (2790 µS/cm bij 25 °C)

Tabel 3 Grenswaarden voor drinkwater

- ▶ Controleer de pH-waarde na > 3 maanden bedrijf. Ideaal is na het eerste onderhoud.

Materiaal van de warmteproducent	Cv-water	pH-waarde bereik
Ijzeren, koperen, koper gesoldeerde warmtewisselaars	•Onbehandeld drinkwater •Volledig onthard water	7,5 <sup>1)</sup> – 10,0
	•Bedrijf met laag zoutgehalte < 100 µS/cm	7,0 <sup>1)</sup> – 10,0
Aluminium	•Onbehandeld drinkwater	7,5 <sup>1)</sup> – 9,0
	•Bedrijf met laag zoutgehalte < 100 µS/cm	7,0 <sup>1)</sup> – 9,0

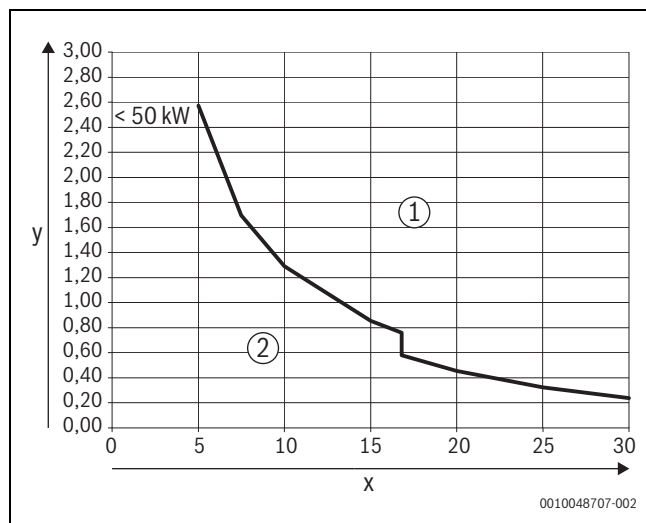
1) Wanneer de pH-waarde < 8,2 moet ter plaatse een test op ijzercorrosie worden uitgevoerd. Het water moet helder zijn en geen bezinsel bevatten.

Tabel 4 pH-waardebereiken na > 3 maanden bedrijf

- ▶ Vul- en bijvulwater conform de specificaties in het volgende hoofdstuk behandelen.

Afhankelijk van de hardheid van het vulwater, het watervolume in het systeem en het maximale verwarmingsvermogen, kan waterbehandeling nodig zijn om schade in waterverwarmingsinstallaties te voorkomen vanwege kalkafzettingen.

**Voorwaarden voor het vul- en bijvulwater voor warmteproducenten van aluminium en warmtepompen.**



Afb. 1 Warmteproducenten < 50 kW-100 kW

- [x] Totale hardheid in °dH
- [y] Maximaal mogelijk watervolume over de levensduur van de warmteproducent in m<sup>3</sup>
- [1] Gebruik boven de curve alleen ontzilt vul- en bijvulwater met een geleidbaarheid van ≤ 10 µS/cm
- [2] Onder de curve kan onbehandelde vul- en bijvulwater worden gebruikt conform de drinkwaterverordening

**i** Voor installaties met een specifieke waterinhoud > 40 l/kW, is waterbehandeling verplicht. Wanneer er verschillende warmteproducenten aanwezig zijn in de cv-installatie, moet het installatiewatervolume worden gerelateerd aan de warmteproducent met het laagste vermogen.

Aanbevolen en toegestane maatregel voor waterbehandeling is de volledige ontzilt van het vul- en bijvulwater tot een geleidbaarheid van ≤ 10 µS/cm. In plaats van waterbehandeling, kan een systeemscheiding met een warmtewisselaar direct na de warmteproducent worden uitgevoerd.

**Vermijden van corrosie**

In de meeste situaties speelt corrosie een ondergeschikte rol in verwarmingssystemen. Een voorwaarde hiervoor is echter, dat de installatie een tegen corrosie afgedicht waterverwarmingsinstallatie is. Dit betekent dat tijdens bedrijf zuurstof praktisch niet de installatie kan binnendringen. Constant binnendringen van zuurstof veroorzaakt corrosie en kan roest en roestslib vormen. De slibvorming kan niet alleen verstoppingen veroorzaken en daarmee verminderde warmtetoevoer maar ook afzettingen (vergelijkbaar met kalkafzetting) op de warme oppervlakken van de warmtewisselaar.

De hoeveelheid zuurstof die binnenkomt via het vul- en bijvulwater is over het algemeen zeer klein en kan daarom worden genegeerd.

Om oxidatie te voorkomen, moeten de verbindingsbuizen diffusiedicht zijn!

Gebruik van rubberen slangen moet worden vermeden. De te gebruiken aansluittoebehoren moeten in de installatie worden gebruikt.

Tijdens bedrijf, zijn behoud van de druk met betrekking tot binnendringen van zuurstof en in het bijzonder de werking, correcte dimensionering en correcte instelling (voordruk) van het expansievat van het grootste belang. Controleer jaarlijks de voordruk en de werking van het expansievat.

Bovendien moet ook de werking van de automatische ontluchters tijdens het onderhoud worden gecontroleerd.

Ook belangrijk is het controleren en documenteren van de hoeveelheden bijvulwater via een debietmeter. Wanneer grotere en regelmatige hoeveelheden bijvulwater nodig zijn, is dat een indicatie voor onvoldoende drukbehoud, lekkage of constant binnendringen van zuurstof.

**Corrosietest voor het detecteren van een onvoldoende beschermd verwarmingssysteem**

Om te bepalen of een verwarmingssysteem niet is afgedicht tegen corrosie, moet een watermonster direct uit het systeem worden genomen.

- Helder en kleurloos water: wanneer het watermonster helder is en geen verkleuring vertoont, is het systeem goed beschermd tegen corrosie onder normale bedrijfsomstandigheden.
- Intens bruin verkleurd water: wanneer het watermonster consistent en donkerbruin is, betekent dit dat het systeem niet voldoende is beschermd tegen corrosie.

De oorzaak is over het algemeen dat zuurstof het verwarmingssysteem binnendringt.

**Antivriesmiddel**

**i** Niet geschikt antivries kan de warmtewisselaar beschadigen of een storing in de warmteproducent of warmwatervoorziening veroorzaken. Gebruik van antivries en cv-wateradditieven kan de prestaties van het systeem beïnvloeden (bijv. lagere COP-waarden).

Niet geschikte antivriesmiddelen kunnen schade aan de warmteproducent en aan de cv-installatie veroorzaken. Gebruik alleen antivries dat is opgenomen in document 6720841872, waarin de antivriesproducten staan die door ons zijn goedgekeurd.

- ▶ Antivries alleen conform de specificaties van de fabrikant van het antivriesmiddel gebruiken, bijvoorbeeld voor wat betreft de minimale concentratie.
- ▶ Respecteer de voorschriften van de fabrikant van het antivries voor wat betreft de regelmatig uit te voeren controles van de concentratie en corrigerende maatregelen.

**CV-wateradditieven**

**i** Door niet geschikte cv-wateradditieven te gebruiken, kan schade optreden aan de warmtebron en de cv-installatie of een storing in de warmtebron of de warmwatervoorziening.

Gebruik van cv-wateradditieven, bijv. corrosiebeschermingsmiddel, is alleen toegestaan, wanneer de fabrikant van het cv-wateradditief de geschiktheid voor alle materialen in de cv-installatie certificeert.

- ▶ Gebruik alleen cv-wateradditieven conform de instructies van de fabrikant voor wat betreft concentratie, regelmatige controle van de concentratie en corrigerende maatregelen.

CV-wateradditieven, bijvoorbeeld corrosiebeschermingsmiddelen, zijn alleen bij constante zuurstofbelasting nodig, die door andere maatregelen niet kan worden voorkomen.

Afdichtingsmiddelen in het cv-water kunnen afzettingen in de warmteproducent tot gevolg hebben. Gebruik daarvan wordt afgeraden.

**Preventieve acties voor verwarmingssystemen**

**i** Verwarmingssystemen bevatten mogelijk vuil en magnetietdeeltjes. Afzetting van magnetiet vindt plaats op permanent magnetische onderdelen (pompen en ventielen) en kan schadelijk zijn voor de werking van de warmtepomp.

1. Ontslib uw verwarmingssysteem om slib of afzetting te verwijderen.
2. Installeer een magnetietafscheider en een ontluchtingsventiel.

3. Magnetietafschers zijn vooral belangrijk in metalen verwarmingssystemen (radiators van gietijzer, radiators van aluminium).
4. Ontluchtingsventielen zijn vooral belangrijk in plastic verwarmingssystemen (vloerverwarming).

#### Kwaliteit van het drinkwater (WW)

De geïntegreerde boiler is bedoeld voor het opwarmen en opslaan van drinkwater. Neem de landspecifieke drinkwaterrichtlijnen, -normen en -voorschriften in acht. De waterkwaliteit in de boiler moet voldoen aan de voorschriften van de EU-richtlijn 2020/2184.

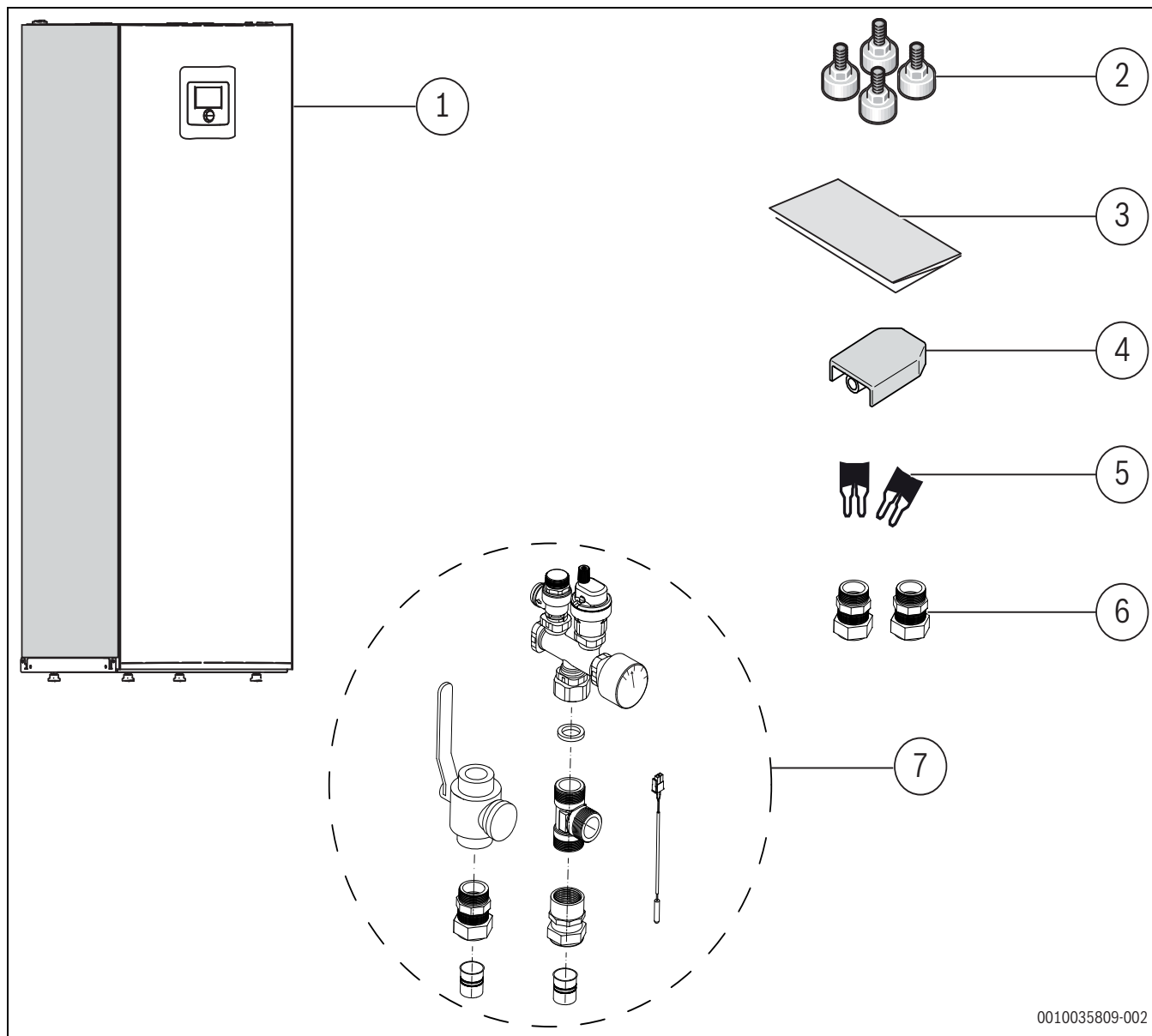
Om verhoogde kalkafzetting in het warmwatersysteem en daaruit resulterend extra onderhoud te voorkomen:

Waterhardheid	Aanbeveling
≥ 15°dH/25°fH/2,5 mmol/l	Warmwatertemperatuur instellen op < 55 °C
≥ 21°dH/37°fH/3,7 mmol/l	Waterbehandelingsinstallatie installeren

Tabel 5 Aanbeveling voor hard warm water

## 3 Productbeschrijving

### 3.1 Meegeleverde onderdelen



Afb. 2 Meegeleverde onderdelen

- [1] Binneneenheid
- [2] Instelbare voetjes
- [3] Documentatie
- [4] Buitentemperatuursensor
- [5] Brug voor 1-fasige installatie
- [6] Klemkoppeling Ø 22 voor warm water (huishoudelijk warm water)
- [7] Veiligheidsgroep

### 3.2 Informatie over de binneneenheid

De AWS M binneneenheden zijn bedoeld voor de installatie in een gebouw en aansluiting op een buiteneenheid.

Mogelijke combinaties van binneneenheid met verschillende buiteneenheden:

AWS M	CS3400iAWS
CS3400iAWS 14 M	CS3400iAWS 10 OR-T
CS3400iAWS 14 M	CS3400iAWS 12 OR-S/T
CS3400iAWS 14 M	CS3400iAWS 14 OR-S/T

Tabel 6 Selectietabel voor wandhangende warmtepomp-binneneenheden CS3400iAWS 14 M

AWS M is uitgerust met een geïntegreerde elektrische bijverwarming.

### 3.3 Typeplaat

Het typeplaatje van de binneneenheid bevindt zich op de bovenste afdekking. Deze bevat informatie over het vermogen, artikelnummer en serienummer en de fabricagedatum van het toestel.

### 3.4 Werkingsprincipe

De werking is gebaseerd op een warmtevraaggestuurde regeling van het compressorvermogen en, indien nodig, bijschakelen van de geïntegreerde bijverwarming via de binneneenheid. De bedieningseenheid stuurt de buiteneenheid aan conform de ingestelde stooklijn.

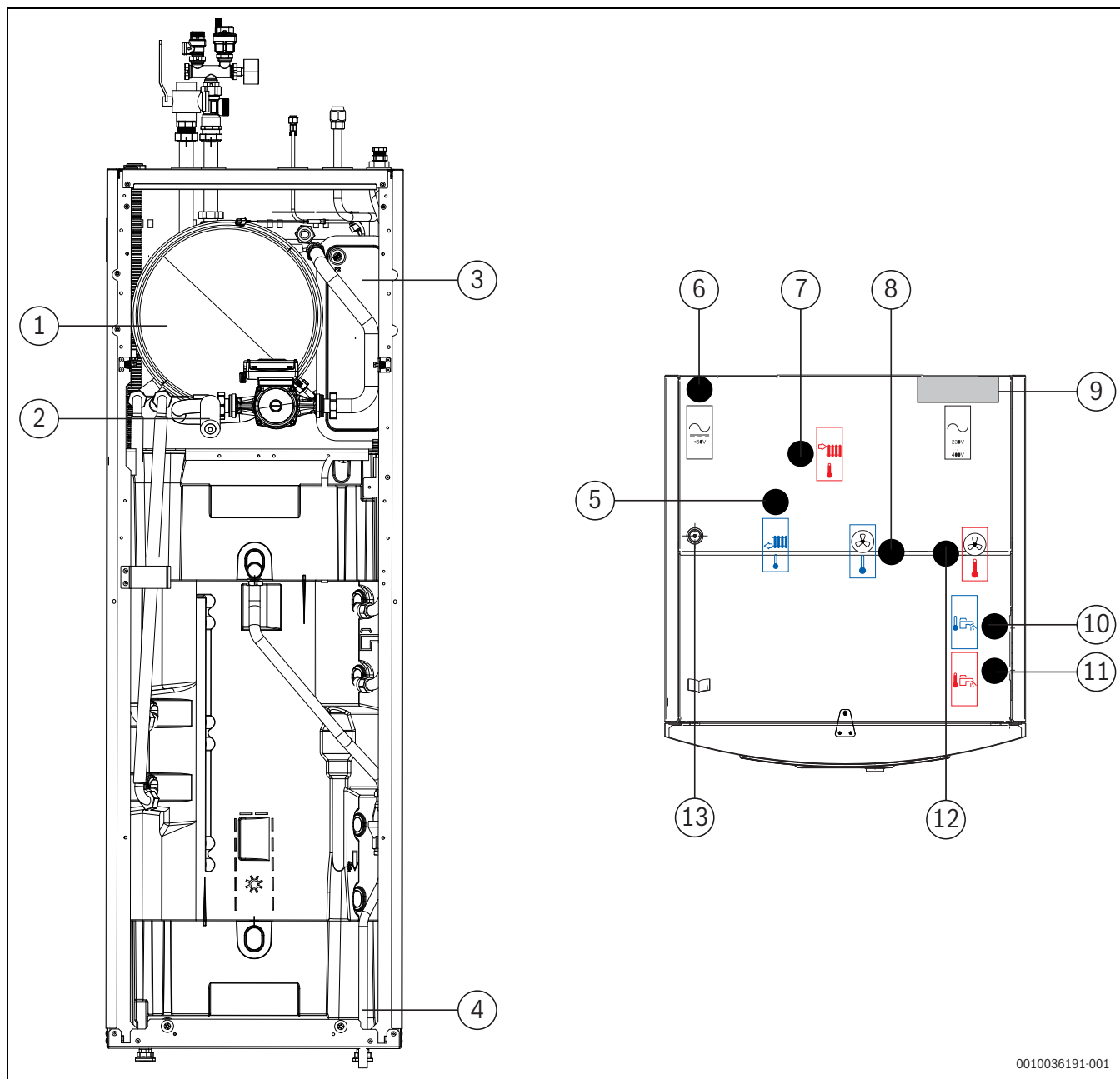
Wanneer de buiteneenheid de warmtevraag van het huis niet alleen kan dekken, start de binneneenheid automatisch de geïntegreerde elektrische bijverwarming, die samen met de buiteneenheid de gewenste temperatuur in het huis genereert.

De warmwaterbereiding wordt via de sensor TW1 in de boiler aangestuurd. Tijdens de opwarmfase van de boiler wordt het cv-bedrijf van de cv-installatie tijdelijk via een 3-wegklep uitgeschakeld. Wanneer de boiler is opgewarmd wordt het cv-bedrijf weer door de buiteneenheid gestart.

#### **Cv- en warmwaterbedrijf bij uitgeschakelde buiteneenheid**

Bij buitentemperaturen onder  $-15\text{ °C}$  (circa) of boven  $45\text{ °C}$  (circa) voor CS3400iAWS 12-14 OR-S en een temperatuur onder  $-20\text{ °C}$  (circa) of boven  $45\text{ °C}$  (circa) voor CS3400iAWS 10-14 OR-T, wordt de buiteneenheid automatisch uitgeschakeld en kan deze geen warmte produceren. In dit geval neemt de geïntegreerde elektrische bijverwarming van de binneneenheid de verwarmings- en warmwaterbereiding over.

### 3.5 Productoverzicht



0010036191-001

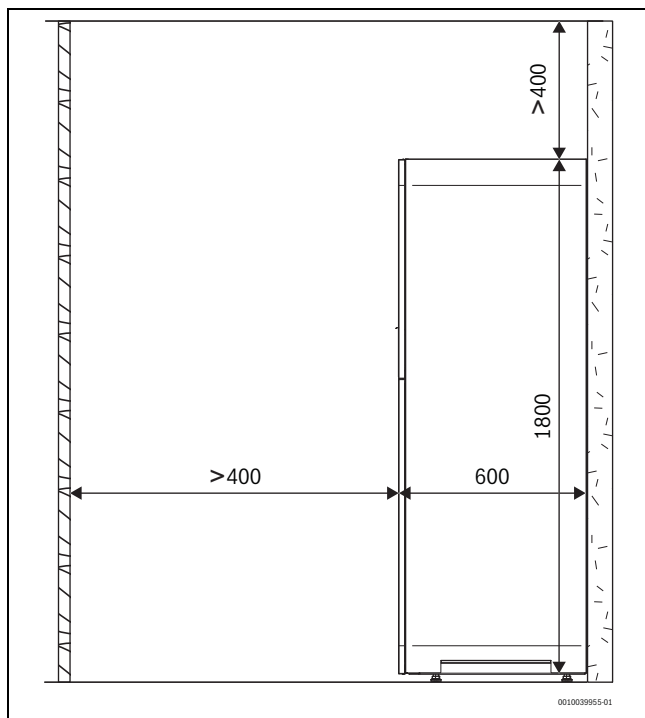
Afb. 3 Overzicht productcomponenten, aanzicht voorkant en bovenkant

- [1] Expansievat
- [2] Vul- en aftapkraan (DFV) VA0
- [3] Platenwarmtewisselaar
- [4] Aftapslang
- [5] Retour van de verwarmingssysteem
- [6] Kabeldoorvoer voor CAN-BUS, sensor en signaalkabels (<50 V)
- [7] Aanvoer naar verwarmingssysteem
- [8] Koelmiddel naar buiteneenheid (vloeistof)
- [9] Kabeldoorvoer voor stroomvoorziening (230 V/400 V)
- [10] Aansluiting huishoudelijk koud water
- [11] Aansluiting huishoudelijk warm water (warmwateraansluiting)
- [12] Koelmiddel in van buiteneenheid (gas)
- [13] Kabeldoorvoer voor Connect-Key K 30 RF (toebehoren)

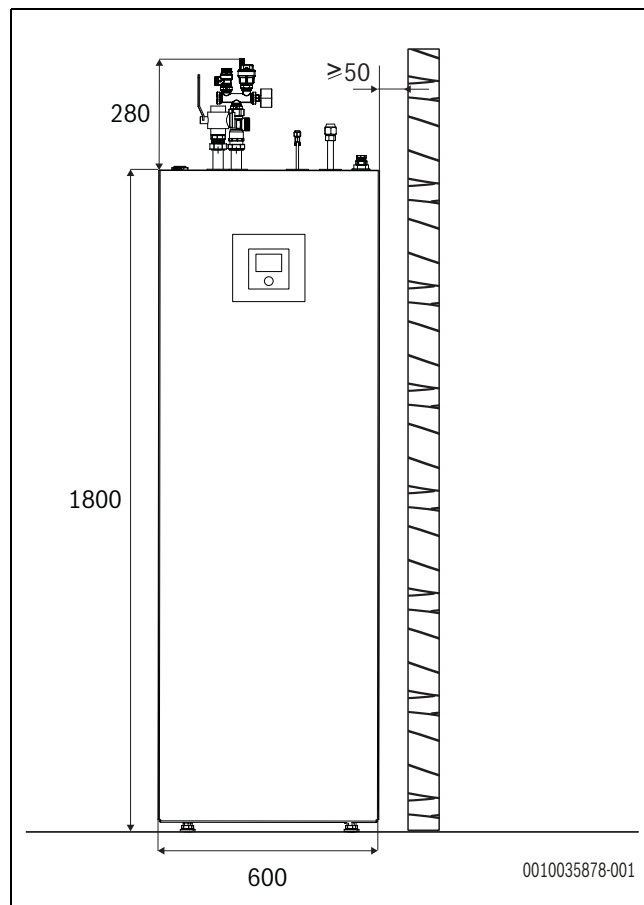
### 3.6 Productafmetingen en minimale afstanden



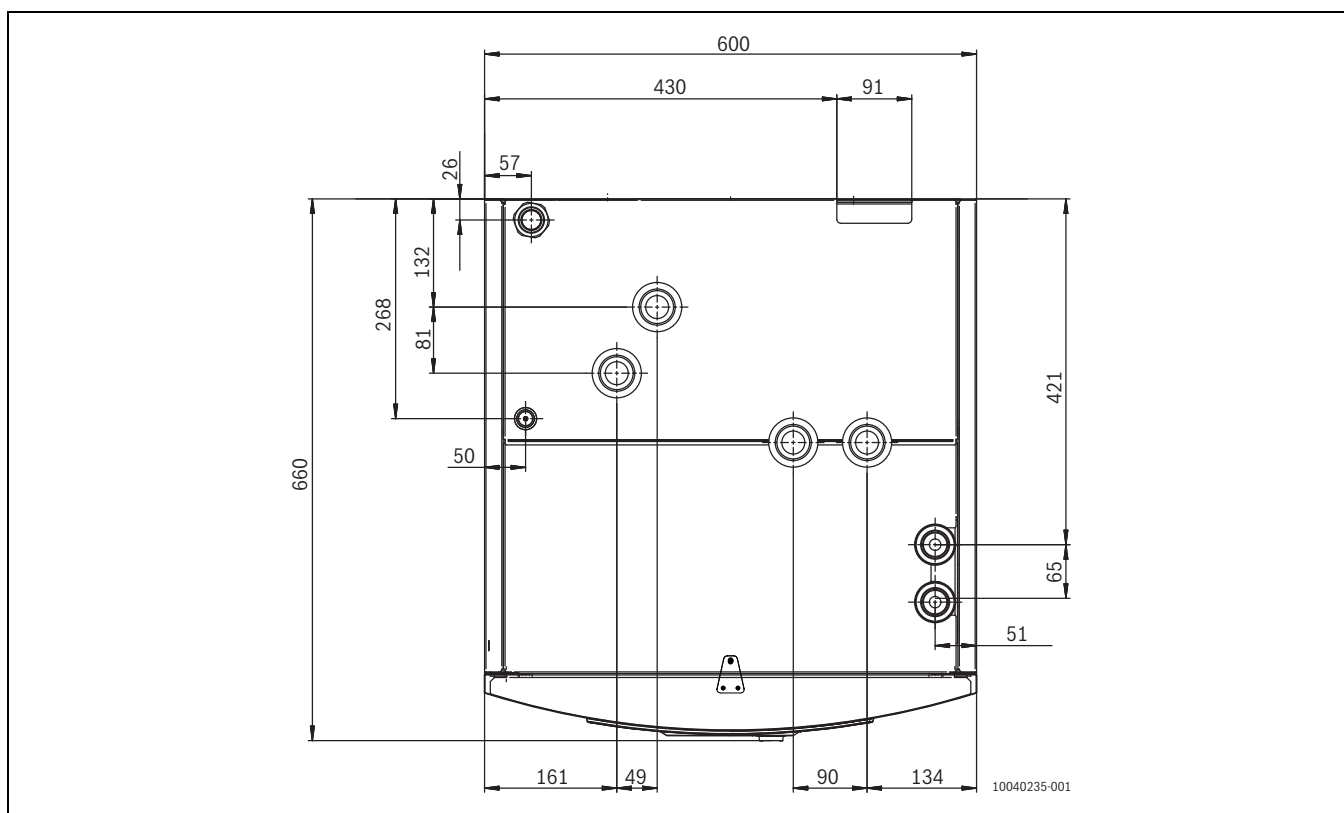
Tussen de zijpanelen van de binneneenheid en andere vaste installaties (muren, wasbak enz.) is een minimale afstand van 50 mm vereist. De installatie bij voorkeur plaatsen voor een buitenmuur of een geïsoleerde tussenwand.



Afb. 4 Minimale afstand (mm)



Afb. 5 Afmetingen (mm)



Afb. 6 Aansluitafmetingen, bovenaanzicht

### 3.7 Aansluitafmetingen

Leiding	Aansluitingen
<b>CV-installatie</b>	
Cu-buis (schroefdraadklemkoppeling <sup>1)</sup> )	ø28 <sup>2)</sup>
Afvoer	ø13,5
Overstortventiel afvoer	ø20
<b>Koud- en warmwater</b>	
Roestvaststalen buis (schroefdraadklemkoppeling <sup>1)</sup> )	ø22
<b>Warmteoverdrachtmedium</b>	
Koelmiddelleiding naar/van buiteneenheid	3/8" - 5/8"

1) Schroefdraadklemkoppeling meegeleverd in toebehorenset

2) Zie aansluitingen aan de veiligheidsgroep

Tabel 7 Leidingafmetingen van binneneenheid CS3400iAWS 14 M

## 4 Installatievoorbereiding

### OPMERKING

#### Risico voor schade aan het product!

De binneneenheid moet niet worden geïnstalleerd waar deze wordt blootgesteld aan opspattend water.

- ▶ Installeer de binneneenheid niet in badkamers of buiten.

### WAARSCHUWING

#### Krachtige magneet

Kan schadelijk zijn voor dragers van pacemakers.

- ▶ Reinig het filter niet en controleer de magnetietindicator niet wanneer u een pacemaker draagt.



De afvoerbuis van het veiligheidsventiel in de binneneenheid moet beschermd tegen bevriezing worden gemonteerd, de afvoerbuis moet naar een afvoer worden geleid.

- ▶ Aansluitbuizen voor cv-installatie en koud/warm water in het gebouw moeten tot aan de installatieplaats van de binneneenheid worden gelegd.

#### 4.1 Aanwijzing voor montage van de binneneenheid

- Binneneenheid in huis op een geschikte locatie monteren. Gebruik een waterpas om de correcte positie van het toestel te waarborgen.
- Waarborg dat er geen ontstekingsbronnen in de ruimte aanwezig zijn waar de binneneenheid is geïnstalleerd.
- Leidinginstallatie tussen buiteneenheid en binneneenheid moet zo kort mogelijk zijn. Gebruik geïsoleerde leidingen.
- Controleer of leidingaansluitingen goed zijn verbonden en niet tijdens transport zijn losgeraakt.
- Waarborg dat alle leidingen en aansluitingen zijn beschermd tegen fysieke beschadiging. Mechanische aansluitingen op de binneneenheid moeten toegankelijk zijn voor onderhoudsdoeleinden.
- Respecteer de instructies in de installatiehandleiding van de buiteneenheid.
- Uit het overstroomventiel ontsnappend water moet weg van de binneneenheid worden geleid naar een vorstvrije, zichtbare afvoer.
- De opstellingsruimte van de binneneenheid moet een afvoer hebben.

- Laagspanningskabels moeten met een minimale afstand van 100 mm tot 230 V-kabels worden geïnstalleerd.
- De omgevingstemperatuur bij de binneneenheid moet tussen +10 °C en +35 °C liggen.
- ▶ Aansluitbuizen voor cv-installatie en koud/warm water in het gebouw moeten tot aan de installatieplaats van de binneneenheid worden gelegd.
- ▶ Monteer de meegeleverde voeten en richt ze uit, zodat de binneneenheid waterpas staat.

#### 4.2 Cv-installatie minimaal volume en aanvoer



Een voldoende hoeveelheid energie opgeslagen in het systeem is nodig om te vaak starten en uitschakelen, onvolledig ontdooien en onnodige alarmen te vermijden. Energie wordt opgeslagen in de waterhoeveelheid van de cv-installatie en in de installatiecomponenten (radiatoren en vloerverwarming).

Voor het ontdooibedrijf van de buiteneenheid moet een minimaal volume en aanvoer worden gewaarborgd en permanent aanwezig zijn.

Het minimum volume kan worden geleverd door de open circuits (de noodzakelijke kleppen/thermostaten moeten altijd volledig zijn geopend) en/of via een buffervat. Voor een optimaal en zo efficiënt mogelijk ontdooibedrijf is een aanbevolen volume gespecificeerd.

De minimale aanvoer moet worden gewaarborgd binnen het beschikbare minimum volume. Wanneer de minimum aanvoer niet wordt gehaald, moeten aanvullende maatregelen worden genomen, bijv. via een by-pass-klep of parallelbuffervat. Let erop dat wanneer een hydraulische scheiding aanwezig is, een extra cv-pomp nodig is.

Onder bepaalde omstandigheden, afhankelijk van de beschikbare opgeslagen energie in het systeem, kunnen de bijverwarming worden gebruikt om de volledige ontdooiing te waarborgen.

Buiteneenheid	CS3400iAWS 10 OR-T, 12-14 OR-S/T	
	Minimum	Aanbevolen
Vloer/ventilator	72 l	93 l
Radiatoren	28 l	36 l
Minimale aanvoer	20 l/min	

Tabel 8 Minimaal volume en aanvoer

## 5 Installatie

### OPMERKING

#### Schade aan de installatie door resten in de leidingen mogelijk!

Resten en deeltjes in de cv-installatie beïnvloeden het debiet en veroorzaken storingen.

- ▶ Spoel het leidingsysteem grondig door voor het aansluiten van de binneneenheid, om vreemde deeltjes eruit te verwijderen.

### VOORZICHTIG

#### Gevaar voor lichamelijk letsel!

Tijdens transport en installatie bestaat risico van beknellingsletsel. Tijdens het onderhoud kunnen interne onderdelen van het toestel warm worden.

- ▶ De monteur is verplicht handschoenen te dragen tijdens transport, installatie en onderhoud.


**VOORZICHTIG**
**Persoonlijk letsel of materiële schade door verkeerde temperatuur!**

Wanneer sensoren met verkeerde eigenschappen worden gebruikt, zijn te hoge of te lage temperaturen mogelijk.

- ▶ Waarborg, dat de gebruikte temperatuursensor geschikt is voor de opgegeven waarden (zie tabellen hieronder).

De binneneenheid is een onderdeel van een cv-installatie. Storingen aan de binneneenheid zijn mogelijk door een gebrekkige waterkwaliteit in de radiatoren of leidingen van de vloerverwarming of door een aanhoudend hoog zuurstofgehalte in de installatie.

Door zuurstof worden corrosieve producten gevormd in de vorm van magnetiet en afzettingen.

Magnetiet heeft een slijpende werking, die in pompen, ventielen en bestanddelen met turbulente stroming tot uiting komt, bijv. in de condensator.

In cv-installaties die regelmatig moeten worden bijgevoerd of waarbij genomen watermonsters niet helder zijn, moeten voor de installatie van de warmtepomp passende maatregelen worden genomen, bijvoorbeeld inbouwen van vuilafscheiders en ontluchters.

- ▶ Zorg ervoor, dat de inwendige buisoppervlakken schoon zijn en vrij van schadelijke vervuiling, zoals zwavelverbindingen, oxiderende stoffen, vreemde objecten en stof.
  - Bewaar de koelmiddelleidingen niet in de buitenlucht.
  - Verwijder alleen de afdichtingen van de leidinguiteinden wanneer u op het punt staat deze aan te sluiten.
  - Bij het installeren van de koelmiddelleidingen is absolute zorgvuldigheid vereist.
  - Kort de koelmiddelleidingen alleen in met de pijpsnijders en dicht de uiteinden daarna af om binnendringen van vuil en vocht te voorkomen.

Stof, vreemde objecten en vocht in de koudemiddelleidingen kunnen de oliekwiteit beïnvloeden of uitval van de compressor veroorzaken.

- ▶ Sluit herbruikbare restlengten koudemiddelleidingen na het inkorten direct weer af.
- ▶ Reinig de koudemiddelleidingen met stikstof.

**OPMERKING**
**Gevaar voor storingen door vervuilingen in het leidingwerk!**

Vaste deeltjes, metaal-/kunststofspanen, hennep- en weefselbandresten en dergelijke materialen kunnen zich in pompen, afsluiters en warmtewisselaars afzetten.

- ▶ Voorkom het binnendringen van vreemde voorwerpen in het leidingstelsel.
- ▶ Leidingcomponenten en -verbindingen niet direct op de vloer plaatsen.
- ▶ Zorg er bij het ontbramen voor, dat geen spanen in de leiding achterblijven.

## 5.1 Transport en opslag

De binneneenheid moet altijd rechtop worden getransporteerd en opgeslagen. Indien nodig, mag deze tijdelijk worden gekanteld.

De binneneenheid mag niet bij temperaturen onder – 10 °C worden getransporteerd of opgeslagen.

## 5.2 Isolatie

**OPMERKING**
**Materiële schade door vorst!**

Bij stroomuitval kan het water in de leidingen bevroren.

- ▶ In gebouwen moet een isolatie voor leidingen van ten minste 12 mm dik gebruikt worden. Dit is ook voor een veilig en efficiënt warmwaterbedrijf belangrijk.

Alle warmtetransporterende leidingen moeten van een geschikte warmte-isolatie conform de geldende voorschriften worden voorzien.

Bij koelbedrijf moeten<sup>1)</sup> alle aansluitingen en leidingen conform de geldende voorschriften van een voor koeling geschikte isolatie worden voorzien (ten minste 13 mm dikke isolatie).

## 5.3 Checklist



Elke installatie is verschillend. De volgende checklist bevat een algemene beschrijving van de aanbevolen installatiestappen.

1. Monteer de veiligheidsgroep van de binneneenheid en monteer de vulkraan.
2. Verwijder het frontpaneel van de binneneenheid.
3. Lekwaterslang of leidingen van de binneneenheid monteren.
4. Sluit de koelmiddelleidingen van de buiteneenheid aan op de binneneenheid.
5. Binneneenheid op het verwarmingssysteem aansluiten.
6. Boiler aansluiten, vullen en ontluichten.
7. Vóór de bedrijfsstart de cv-installatie vullen.
8. Ontlucht de cv-installatie.
9. Installeer de buitentemperatuursensor en, indien nodig, de kamertemperatuurgestuurde regelaar.
10. Sluit de CAN-BUS kabel op de buiten- en binneneenheid aan.
11. Toebehoren monteren (cv-circuitmodule, zonnemodule, enz.).
12. Sluit indien nodig de EMS BUS-kabel op het toebehoren aan.
13. Sluit de elektrische verbinding van het systeem aan.
14. Stel de cv-installatie in bedrijf. Voer daarvoor de benodigde instellingen via de bedieningseenheid uit (→ handleiding bedieningseenheid).
15. Controleer of alle sensoren correcte waarden weergeven (→ hoofdstuk 11.6).
16. Deeltjesfilter controleren en reinigen.
17. Controleer het bedrijf van het verwarmingssysteem na het opstarten (→ handleiding van de besturingseenheid).

1) De koelmodus is niet beschikbaar in België.

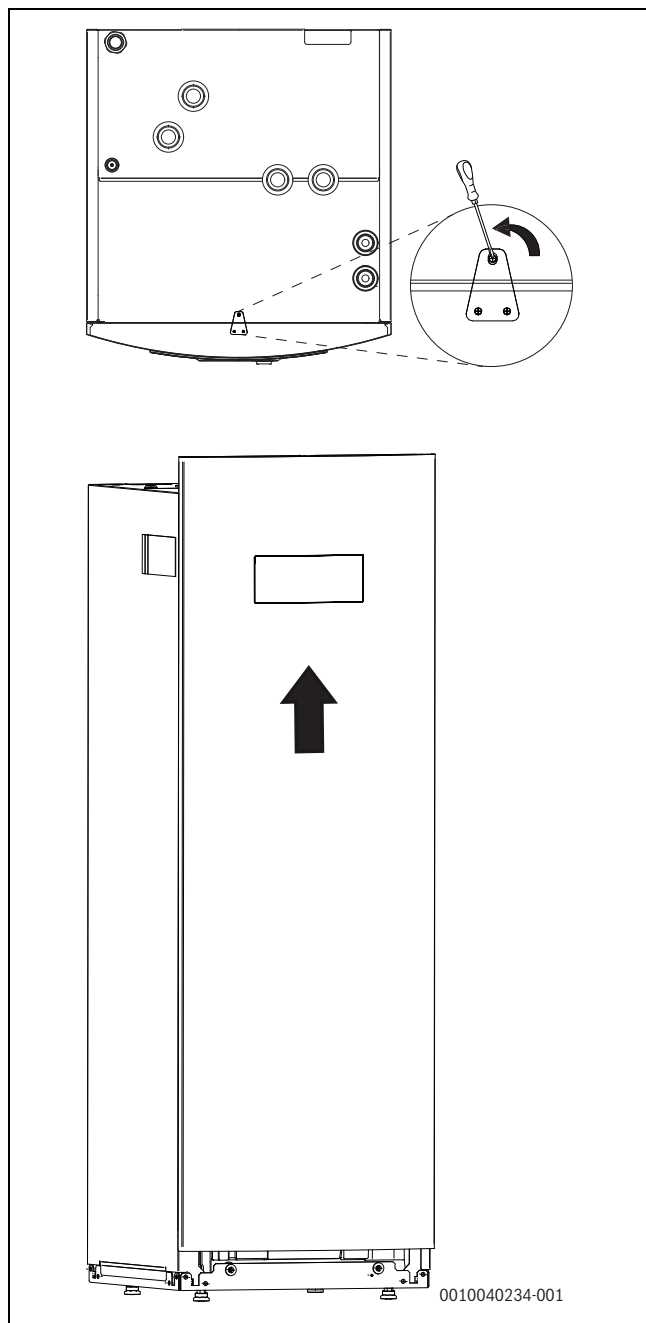
## 5.4 Frontpaneel verwijderen

### OPMERKING

#### Risico voor schade!

De EMS-BUS-kabel voor de bedieningseenheid is op de achterkant van de frontplaat bevestigd.

- Bij het afnemen van de mantel niet aan de BUS-kabel trekken.



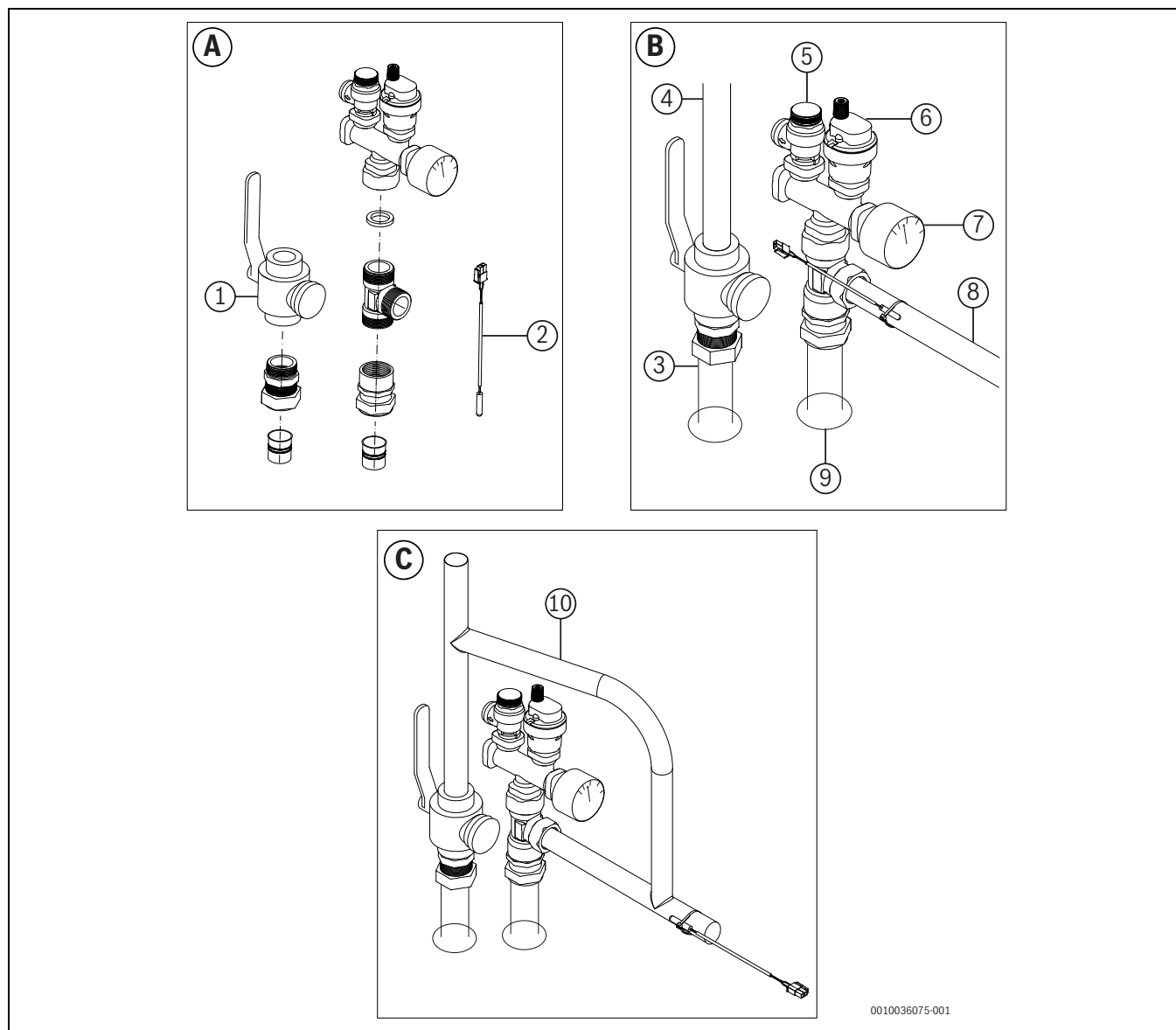
Afb. 7 Verwijderen van het frontpaneel van de binneneenheid

Voor verwijderen van het frontpaneel van de binneneenheid:

1. Verwijder de schroef aan de bovenkant van de binneneenheid.
2. Schuif de afdekplaat naar boven.

## 5.5 Aansluiting

### 5.5.1 Installatie van een veiligheidsgroep



Afb. 8 Installatie van een veiligheidsgroep

- [A] Montage van de veiligheidsgroep
- [B] Installatie van een veiligheidsgroep zonder bypass
- [C] Installatie van een veiligheidsgroep met bypass
- [1] SC1: deeltjesfilter
- [2] T0: aanvoertemperatuursensor
- [3] Retour naar binneneenheid
- [4] Retouraansluiting
- [5] FC1: overstortventiel
- [6] VL1: automatische ontluister
- [7] GC1: manometer
- [8] Cv-aanvoeraansluiting
- [9] Aanvoer van de binneneenheid
- [10] Bypass

Voor montage van de veiligheidsgroep (zie afb. 8):

- ▶ Monteer de deeltjesfilter (SC1) op de klemkoppeling met buitendraad (A).
- ▶ Monteer het T-stuk in de klemkoppeling met binnendraad (A).
- ▶ Monteer de veiligheidsgroep op het T-stuk met de meegeleverde ring (A).
- ▶ Plaats beide modules op het toestel en zet deze vast (B).
- ▶ Sluit de cv-circuitleidingen aan op het toestel (B).

- ▶ Sluit de bypass aan wanneer de installatie niet voldoet aan de vereiste aanvoer en drukverlies (C).
- ▶ Plaats de aanvoertemperatuursensor (T0) in de cv-aanvoerleiding (B) of, wanneer een bypass nodig is, plaats de sensor daarna (C).
- ▶ Zet de sensor vast met een kabelbinder.



Installatie van de inlaatcombinatie zonder bypass is alleen bedoeld voor verwarmingssystemen die voldoen aan de voorwaarden voor wat betreft aanvoer, volume en drukverlies.

- ▶ Waarborg het minimale debiet en volume conform de specificatie in tabel 8.
- ▶ Controleer de opvoerhoogte beschikbaar voor het cv-circuit in tabel 12. Wanneer het cv-circuit een hoger drukverlies heeft dan de binneneenheid kan voorzien, is de installatie van een bypass/buffervat en een cv-pomp noodzakelijk.



Raadpleeg de handleiding van de buiteneenheid voor de aansluiting van de koelmiddelleidingen.

### 5.5.2 Aansluiting van de binneneenheid op de cv-installatie, buiteneenheid en warm water

#### OPMERKING

#### Schade aan de installatie door onderdruk in de boiler!

Indien een hoogteverschil van  $\geq 8$  meter tussen de warmwateruitgang en het uitlooppunt wordt overschreden, kan een onderdruk optreden, die de boiler vervormt.

- ▶ Hoogteverschillen  $\geq 8$  meter tussen warmwateruitgang en uitlooppunt vermijden.
- ▶ Installeer een antivacuümklep, wanneer het hoogteverschil  $\geq 8$  meter tussen de warmwateruitlaat en het uitlooppunt is.

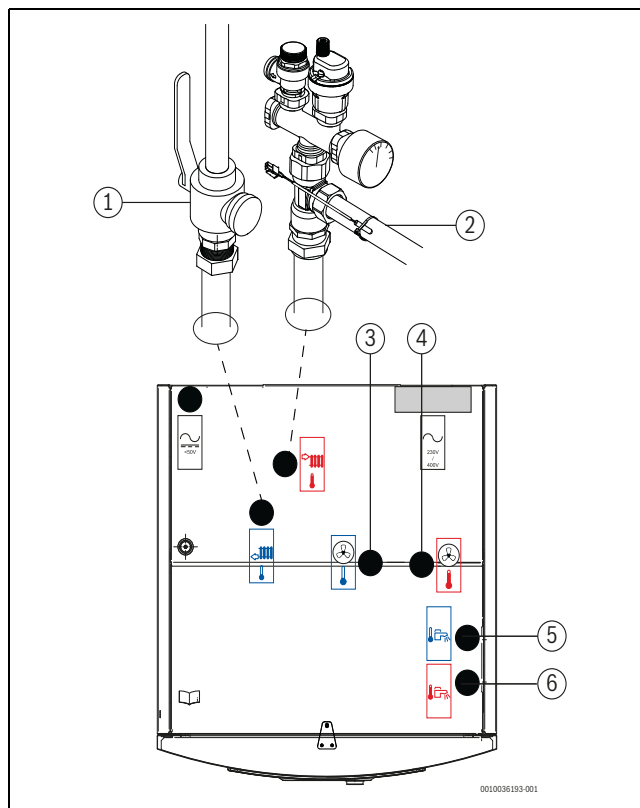


Een overstortventiel, terugslagklep en vulkraan moeten in het warmwatercircuit worden geïnstalleerd (niet in de leveringsomvang).



Indien de veiligheidsgroep wegens plaatsgebrek niet direct op de aansluitingen van de binneneenheid gemonteerd kan worden:

- ▶ Verleng aansluitingen met maximaal 50 cm.
- ▶ Installeer de aansluitingen niet naar beneden gericht.
- ▶ Geen afsluiter tussen veiligheidsgroep en binneneenheid monteren.
- ▶ De deeltjesfilter kan op de bocht naar links worden gemonteerd.
- ▶ Tussen veiligheidsgroep en pomp kunnen bochten worden gemonteerd.



Afb. 9 Aansluiting op de binneneenheid op de cv-installatie en warm water

- [1] SC1: Vuilafscheider (aansluiting van de cv-installatieretour)
- [2] Aanvoer naar verwarmingssysteem
- [3] Koelmiddel naar buiteneenheid (vloeistof)
- [4] Koelmiddel in van buiteneenheid (gas)
- [5] Aansluiting huishoudelijk koud water
- [6] Warmwateraansluiting

Indien een koelmodus is voorzien, moet diffusiebestendige isolatie worden aangebracht op de aansluitingen en leidingen van het verwarmingssysteem (zie de nummers in afb. 9):

- ▶ Overstortventiel en vulkraan met terugslagklep voor warm water monteren.
- ▶ Lekwaterslangen van overstortventielen in een tegen vorst beschermde afvoer leggen.
- ▶ Sluit de retour van de cv-installatie aan op de vuilafscheider [1].
- ▶ Sluit de aanvoer van de cv-installatie aan op de pomp [2].
- ▶ Sluit de koudemiddelleiding (vloeistof) op de buiteneenheid [3] aan.
- ▶ Sluit de koudemiddelleiding (gas) van de buiteneenheid [4] aan.
- ▶ Sluit koud water aan op [5].
- ▶ Sluit warm water aan op [6]

### 5.5.3 Primaire circulatiepomp (PC0)

De PC0 circulatiepomp (geïntegreerd in CS3400iAWS 14 M) is uitgerust met een PWM-regeling (toerentalgeregeld). De pompinstellingen worden op de bedieningseenheid van de binneneenheid overeenkomstig de betreffende cv-installatie uitgevoerd (→ handleiding bedieningseenheid).

De pompsnelheid wordt automatisch ingesteld, zodat een optimaal bedrijf wordt bereikt.

**5.5.4 Circulatiepomp cv-installatie (PC1)**

**OPMERKING**

**Materiële schade door vervorming!**

De aansluitbuis van de pomp in de veiligheidsgroep kan vervormen als deze gedurende lange tijd aan een hoge belasting wordt blootgesteld.

- ▶ Geschikte ophanginrichtingen voor verwarmingsbuizen en pomp gebruiken om de aansluiting op de veiligheidsgroep te ontlasten.



Als PC1 geïnstalleerd is, moet deze altijd op de installatiemodule van de binneneenheid aangesloten worden (zie elektrisch schema).



De pomp van de cv-installatie wordt gekozen aan de hand van de doorstroomweerstand in de installatie en de eisen van de aanvoertemperatuur.



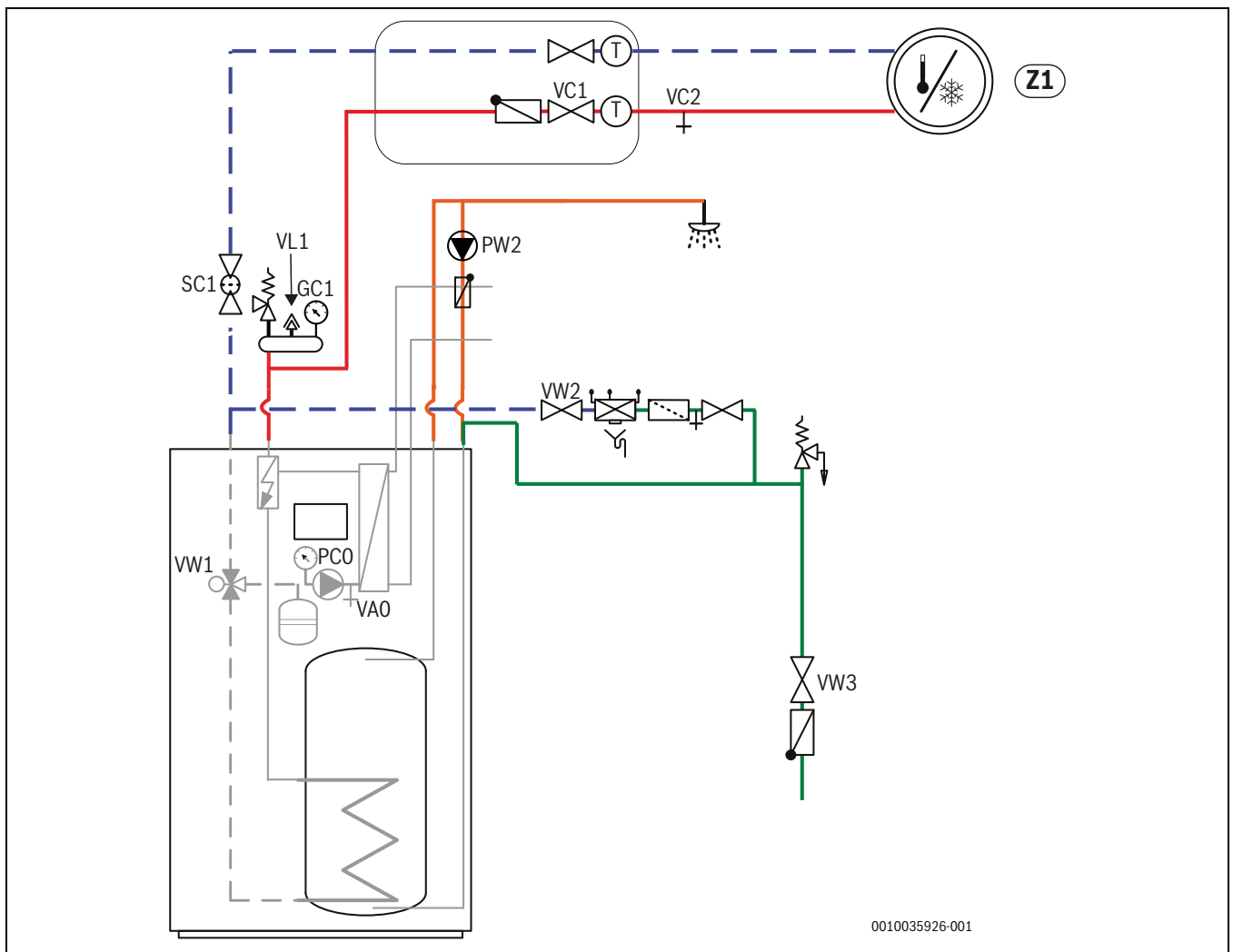
Maximale last bij de relaisuitgang van de pomp PC1: 2 A,  $\cos\phi > 0,4$ . Bij een hogere belasting is het gebruik van een tussenrelais vereist.

**5.5.5 Binneneenheid vullen**



Na het vullen de installatie grondig ontluichten.

- ▶ Vul de installatie conform deze handleiding.
- ▶ Sluit de elektrische aansluitingen van het systeem aan conform hoofdstuk 5.6.
- ▶ Neem de installatie in bedrijf conform de handleiding van de bedieningseenheid.
- ▶ Ontlucht het systeem conform hoofdstuk 6.2.



0010035926-001

Afb. 10 Binneneenheid met een geïntegreerde elektrische bijverwarming en verwarmingssysteem

1. Spanningsvoorziening naar binneneenheid en buiteneenheid onderbreken.
2. Voorzover nog niet geopend, de draaischakelaar van de automatische ontluichter VL1 openen om de automatische ontluchting te starten.
3. Een einde van de slang op VA0, het andere op een afvoer aansluiten. Aftapventiel openen VA0.
4. Open warmwaterkranen.
5. Koudwaterkraan VW3 openen en buizen en boiler VW2 vullen.
6. De vulprocedure net zo lang voortzetten tot uit de slang aan VA0 en de warmwaterkranen alleen water naar buiten komt.
7. Aftapkraan VA0 en warmwaterkranen sluiten.
8. Sluit de vulkraan VW2 wanneer de bedrijfsdruk op GC1 2 bar bereikt.
9. Slang van VA0 aftrekken.
10. Ontlucht het systeem (→ hoofdstuk 6.2).



Vullen van de cv-installatie met een hogere druk dan de streefdruk, zodat bij een stijgende temperatuur in het warmtesysteem en ontwijkende lucht nog steeds druk aanwezig is.

## 5.6 Elektrische aansluiting



### GEVAAR

#### Gevaar voor elektrische schokken!

De componenten van de warmtepomp staan onder spanning.

- ▶ Koppel het toestel los van de netvoeding voor aanvang van werkzaamheden aan de elektrische installatie.

### OPMERKING

#### Schade aan de installatie bij inschakelen zonder water.

Wanneer de installatie vóór het vullen met water wordt ingeschakeld, kunnen onderdelen van de cv-installatie oververhit raken.

- ▶ Boiler en cv-installatie **voor** het inschakelen vullen, ontluften en op de juiste druk brengen.



De binneneenheid wordt niet geleverd met een eigen veiligheidsschakelaar voor de netaansluiting.

- ▶ Installeer voor een veilig bedrijf een ontkoppelingseenheid die een volledige ontkoppeling verzorgt conform overspanningscategorie III in de voedingsbekabeling volgens de aansluitvoorschriften.



CAN-BUS en EMS-BUS zijn niet compatibel.

- ▶ Sluit EMS-BUS-eenheid niet aan op CAN-BUS-eenheden.



De spanning mag niet meer variëren dan 10% van de nominale spanning.



De spanning tussen aarde en neutraal moet minder zijn dan 3 V. Let bij het uitvoeren van de verbinding op de fasen van dit toestel in de gehele elektrische installaties, zodat er geen fase-onbalans kan optreden in het 3-fasesysteem van het huishouden (indien aanwezig).

- ▶ Kies geleiderdiameters en kabeltypes overeenkomstig de desbetreffende beveiligingen en de installatiewijze.
- ▶ Sluit de warmtepomp aan conform het aansluitschema.
- ▶ Bij vervangen van de printplaat de kleurcodering respecteren.

Gebruik voor het verlengen van de temperatuursensorkabels de volgende aderdiameters: Gebruik voor het verlengen van de temperatuursensorkabels de volgende aderdiameters:

- Tot 20 m kabellengte: 0,75 tot 1,50 mm<sup>2</sup>
- Tot 30 m kabellengte: 1,0 tot 1,50 mm<sup>2</sup>

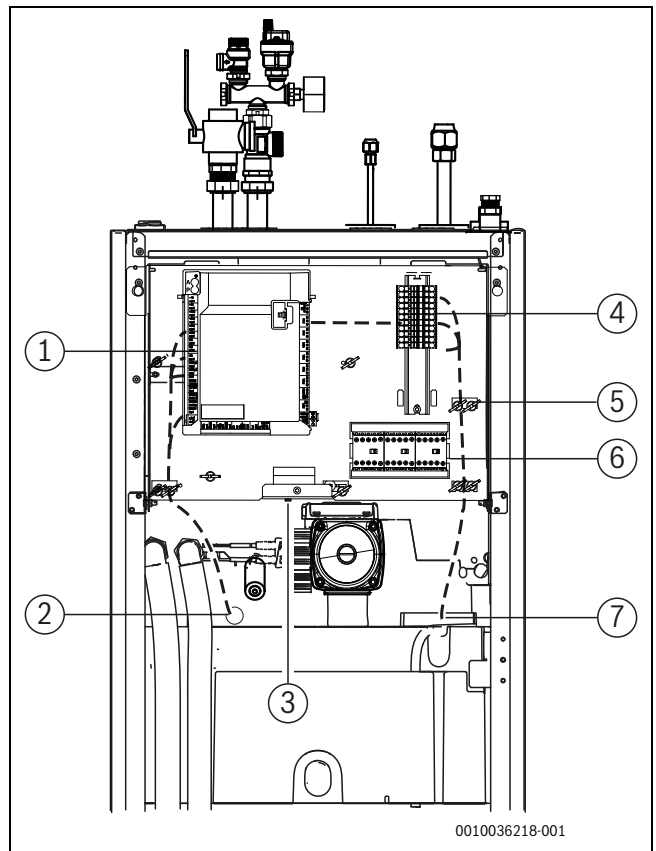
### 5.6.1 Binneneenheid aansluiten

- ▶ Verwijder het frontpaneel van de binneneenheid.
- ▶ Afdekking van de aansluitdoos verwijderen.

- ▶ Plaats de CAN-BUS, sensoren en andere signaalcircuitkabels door de betreffende kabeldoorvoeren, gemarkeerd met <50 V aan de bovenkant van het toestel (zie afb. 3). Installeer de kabels tot deze het front van het toestel bereiken en sluit deze aan conform de afbeelding hierna.

De aansluitdoos kan naar voren worden gekanteld voor betere toegang tot de componenten daarachter (zie afb. 19).

- ▶ Plaats de voedingskabels door de voedingskabeldoorvoer gemarkeerd met 230 V/400 V aan de bovenkant van het toestel (zie afb. 3). Installeer de kabels tot deze het front van het toestel bereiken.
- ▶ Sluit de fase, nul en aarde aan op de betreffende klemmenblokken zoals gespecificeerd in hoofdstuk 5.6.7.
- ▶ Bevestig de kabelbinders.
- ▶ Controleer of alle elektrische kabels correct en veilig zijn aangesloten en plaats vervolgens het deksel op de aansluitdoos en het frontpaneel van de binneneenheid.



Afb. 11 Overzicht kabeldoorvoeren en elektrische componenten

- [1] Installatiemodule
- [2] Kabeldoorvoer voor CAN-BUS, sensor en signaalkabels (<50 V)
- [3] Reset oververhittingsbeveiliging
- [4] Aansluitklemmen
- [5] Steun voor kabelbinders
- [6] Relais (K1, K2, K3) voor activeren van de elektrische bijverwarming
- [7] Kabeldoorvoer voor stroomvoorziening (230 V)



Signaalkabels en voedingskabels mogen niet in dezelfde kabeldoorvoer liggen.



Waarborg bij het installeren van de elektrische kabels binnen en buiten de aansluitdoos, dat deze niet te strak komen te staan door het kantelen van de aansluitdoos.

**5.6.2 Aansluitingen op de installatiemodule van de binneneenheid**

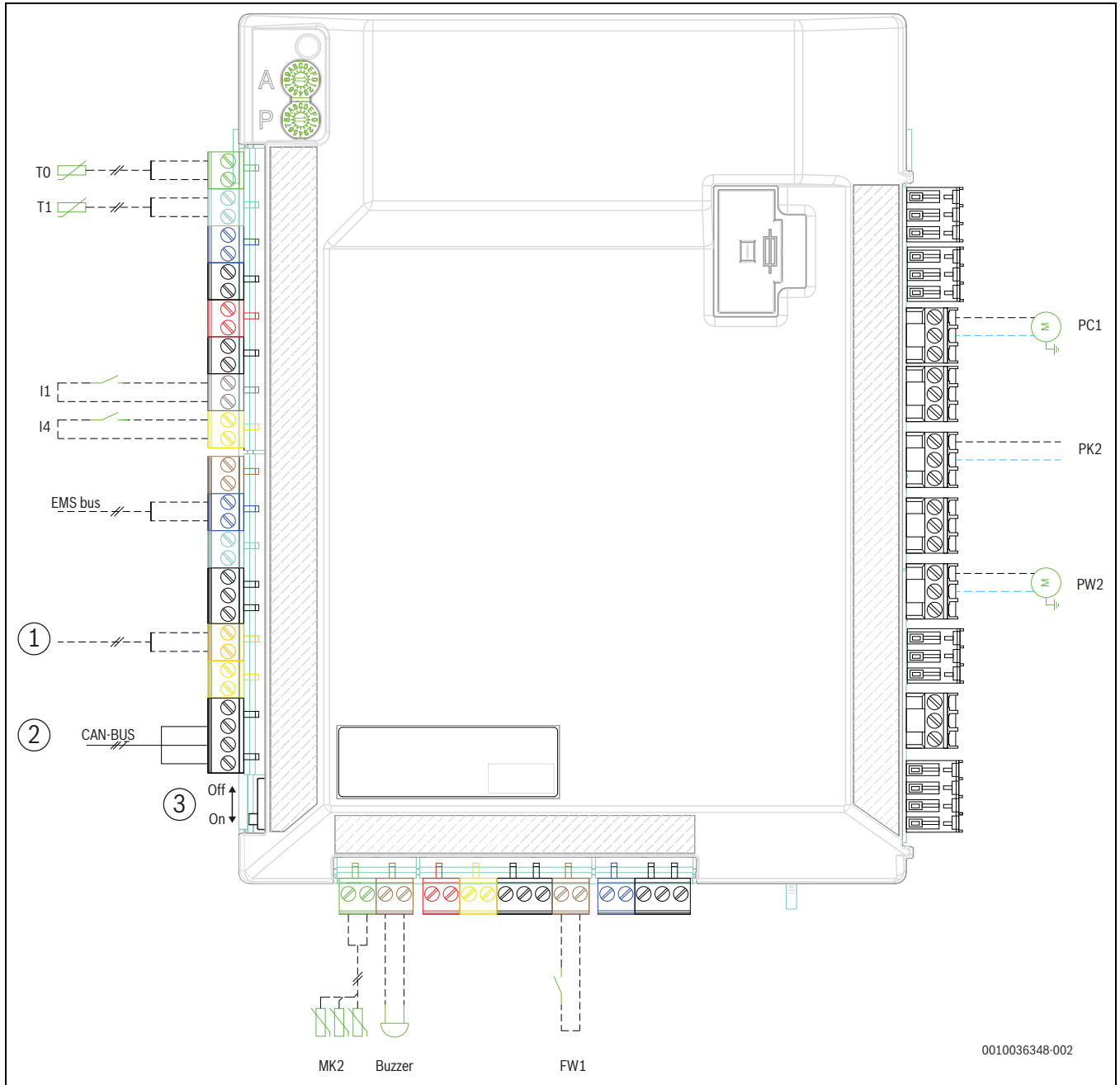


**GEVAAR**

**Risico op elektrische schok!**

Openen van de installatiemodule kan lichamelijk letsel door elektrische schokken veroorzaken.

► Open de installatiemodule nooit.



Afb. 12 Installatiemodule van de binneneenheid

- [1] Connectiviteit gateway (toebehoren)
- [2] CAN-BUS naar buiteneenheid
- [3] CAN-afsluitschakelaar
- [T0] CV-circuit aanvoertemperatuursensor
- [T1] Buitentemperatuursensor
- [I1] Externe ingang 1
- [I4] Externe ingang 4
- [MK2] Condensatiesensor(en)
- [Buzzer] Alarmzoemer (toebehoren)
- [FW1] Alarm, inertanode (toebehoren)

- [PW2] Warmwatercirculatiepomp
- [PK2] Cv-pomp koelbuffervat/ventilatorconvector
- [PC1] Cv-pomp (cv-installatie)



Aanwijzing betreffende ingang I1 (aansluiting 13, 14) en I4 (aansluiting 15, 16).

Contact op de component of relais dat wordt aangesloten op deze ingang moet geschikt zijn voor 5 V en 1 mA.



Max. belasting aan de relaisuitgang PK2: 2 A,  $\cos\phi > 0,4$ . Bij een grotere belasting tussenrelais installeren buiten het toestel.



Codeerschakelaars A en P mogen niet worden versteld! Anders zullen er storingen optreden.

Belangrijk: controleer de codering wanneer een vervangend onderdeel wordt gebruikt (→ afb. 36).



Opmerking betreffende [3]: om reflectie van meldingen in de CAN-BUS te voorkomen, moet de CAN-afsluitweerstandschakelaar worden ingeschakeld.

### 5.6.3 CAN-BUS

#### OPMERKING

#### Verkeerde werking door storingen!

Voedingskabels (230 V~) mogen niet in de buurt van CAN-BUS-, sensor- en andere signaalkabels (12 V) liggen.

- ▶ Waarborg dat er een minimale afstand van 100 mm is tussen voedingskabels en CAN-BUS-, sensor- en andere signaalkabels.



CAN-BUS: 12 V-gelijkspanningsuitgang 'Out 12 V DC' op de installatiemodule niet aansluiten.

#### OPMERKING

#### Verwisselen van 12 V en CAN-BUS-aansluitingen zullen een systeemstoring tot gevolg hebben!

De overdrachtscircuits zijn niet geschikt voor een constante spanning van 12 V.

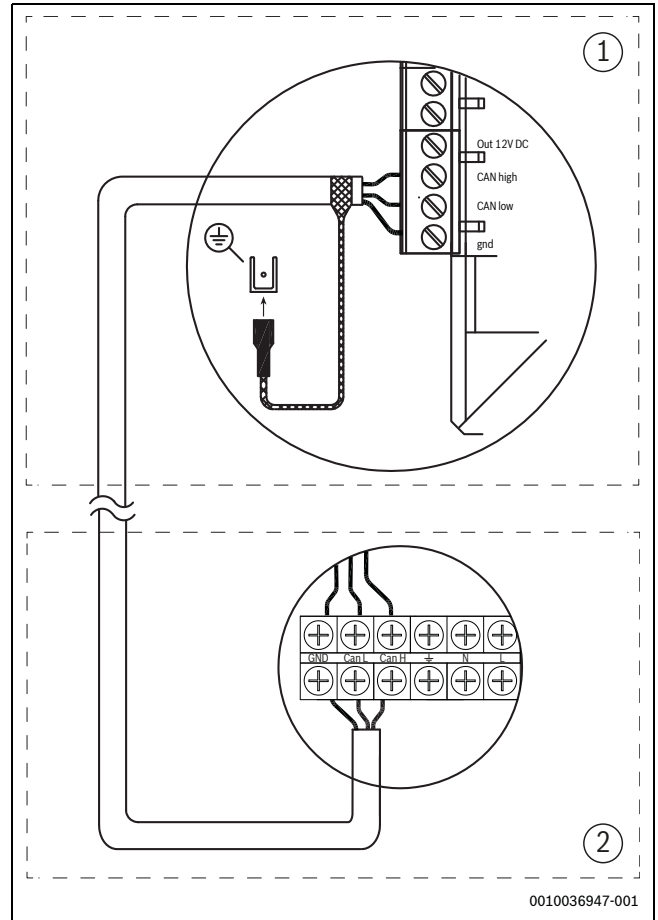
- ▶ Waarborg, dat de beide kabels aan de overeenkomstig gemarkeerde aansluitingen op de printplaat zijn aangesloten (CAN high/CAN low).

De buiteneenheid en de binneneenheid worden via een communicatiekabel, de CAN-BUS, met elkaar verbonden.

Als verlengkabel buiten de eenheid is een LIYCY-kabel (TP)  $3 \times 0,75 \text{ mm}^2$  (of gelijkwaardig) geschikt. Als alternatief kunnen voor het buitengebruik goedgekeurde twisted-pair-kabels met een minimale doorsnede van  $0,75 \text{ mm}^2$  worden gebruikt. Een van de afgeschermd uiteinden moet worden aangesloten op de dichtstbijzijnde aardklem in de binneneenheidconstructie. Het andere uiteinde kan niet worden aangesloten op de aarde of een metalen onderdeel van de buiteneenheidconstructie.

De maximaal toegestane kabellengte is 30 m.

De **Can Termination Switch** markeert het begin en het einde van de CAN-BUS-verbinding. Let erop dat de juiste kaarten zijn afgesloten en dat alle overige binnen de CAN-BUS-verbinding niet zijn afgesloten.



Afb. 13 CAN-BUS-aansluiting

- [1] Binneneenheid
- [2] Buiteneenheid

### 5.6.4 EMS BUS

#### OPMERKING

#### Verkeerde werking door storingen!

Voedingskabels (230 V~) mogen niet in de buurt van EMS-BUS-, sensor- en andere signaalkabels (12 V) liggen.

- ▶ Waarborg dat er een minimale afstand van 100 mm is tussen voedingskabels en EMS-BUS-, sensor- en andere signaalkabels.

De besturingseenheid is aangesloten via de EMS-BUS op de installatiemodule van de binneneenheid.

De bedieningseenheid wordt gevoed via de BUS-kabel. De poling van de twee EMS-BUS-kabels is irrelevant.

Voor toebehoren, dat op de EMS-BUS-BUS wordt aangesloten, geldt het volgende (zie ook installatiehandleiding van het betreffende toebehoren):

- ▶ Wanneer meerdere BUS-eenheden zijn geïnstalleerd, moeten deze onderling een minimale afstand van 100 mm hebben.
- ▶ Wanneer meerdere BUS-eenheden zijn geïnstalleerd, moeten deze parallel of stervormig worden aangesloten.
- ▶ Gebruik kabels met een minimale doorsnede van  $0,5 \text{ mm}^2$ .
- ▶ Bij externe inductieve invloeden (bijvoorbeeld van PV-installaties) afgeschermd kabel gebruiken. Sluit slechts één uiteinde van de kabelafscherming aan op de aarde.

### 5.6.5 Temperatuursensor monteren

In de fabrieksinstelling regelt de regelaar de aanvoertemperatuur automatisch afhankelijk van de buitentemperatuur. Voor nog meer comfort kan een temperatuurregelaar geïnstalleerd worden.

#### Aanvoertemperatuursensor T0

De temperatuursensor behoort tot de leveringsomvang van de binneneenheid.

- ▶ Temperatuursensor aan de veiligheidsgroep (→ afb. 5.5.1) monteren.
- ▶ Aanvoertemperatuursensor T0 aan de installatiemodule in de schakelkast van de binneneenheid op de klem T0 aansluiten.

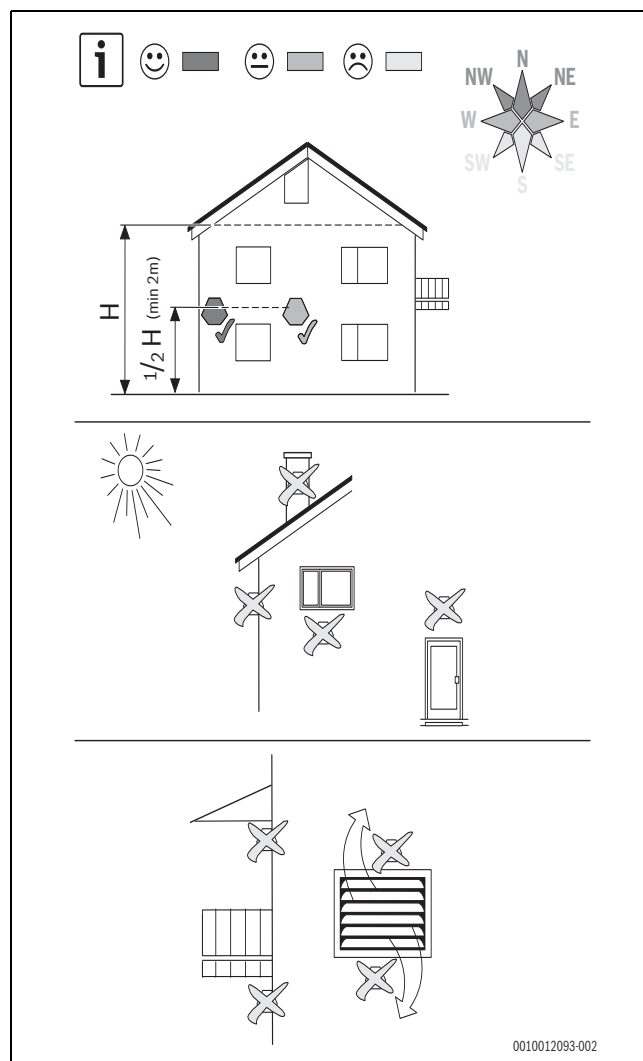
#### Buitemperatuursensor T1



Een afgeschermd kabel moet worden gebruikt wanneer de buitemperatuursensorkabel langer is dan 15 m. De afgeschermd kabel moet in de binneneenheid worden geaard. De maximale lengte voor een afgeschermd kabel is 50 m.

De kabel naar de buitemperatuursensor moet aan de volgende minimale eisen voldoen:

- Kabeldiameter: 0,5 mm<sup>2</sup>
- Weerstand: maximaal 50 Ω/km
- Aantal aders: 2
- ▶ Installeer de sensor aan de koudste zijde van het gebouw, normaal gesproken richting het noorden. De sensor moet worden beschermd tegen direct zonlicht, ventilatie en andere factoren die de temperatuurmeting beïnvloeden. De sensor mag niet vlak onder het dak worden geïnstalleerd.
- ▶ Sluit de sensor voor de buitentemperatuur T1 aan op de aansluitklem T1 van de installatiemodule.



Afb. 14 Positie van de buitemperatuursensor

### 5.6.6 Externe aansluitingen

#### OPMERKING

#### Materiële schade door verkeerde aansluiting!

Door aansluiting op een verkeerde spanning of stroomsterkte is schade aan elektrische bestanddelen mogelijk.

- ▶ Voer uitsluitend aansluitingen op externe aansluitingen van de binneneenheid uit, die voor 5 V en 1 mA aangepast zijn.
- ▶ Wanneer koppelrelais nodig zijn, uitsluitend relais met goudcontacten gebruiken.

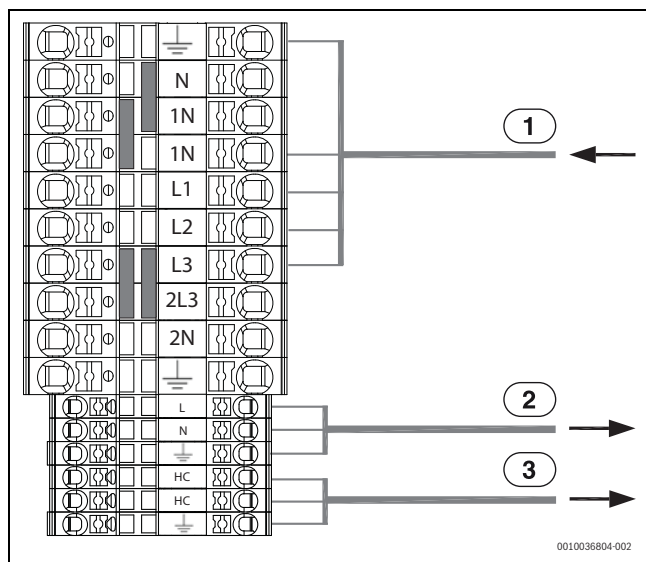
De externe ingangen I1 en I4 kunnen voor de afstandsbediening voor afzonderlijke functies van de bedieningseenheid worden gebruikt.

De functies, die door de externe ingangen worden geactiveerd, worden in de handleidingen van de bedieningseenheid beschreven.

De externe ingang wordt op een handmatige schakelaar of een besturing met 5 V-relaisuitgang aangesloten.

### 5.6.7 Aansluitklemmen voor elektrische aansluiting

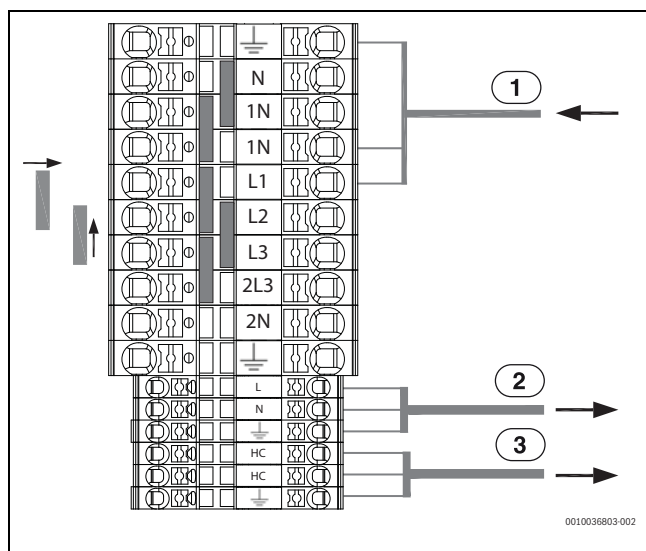
#### Aansluitklemmen voor elektrische aansluiting van de geïntegreerde elektrische bijverwarming (fabrieksinstelling, drie fasen)



Afb. 15 Aansluitklemmen voor elektrische aansluiting 9 kW 400 V 3 N~

- [1] 400 V 3 N~ 16 A, voedingsspanning naar binneneenheid
- [2] 230 V~, regelaar (EMS-modules) toebehoren
- [3] 230 V~, voedingsspanning verwarmingskabel (toebehoren)

#### Aansluitklemmen voor elektrische aansluiting van de geïntegreerde elektrische bijverwarming (alternatieve configuratie, eenfase)



Afb. 16 Aansluitklemmen voor elektrische aansluiting 9 kW 230 V~

- [1] 230 V~ 50 A, voedingsspanning voor binneneenheid
- [2] 230 V~, regelaar (EMS-modules) toebehoren
- [3] 230 V~, voedingsspanning verwarmingskabel (toebehoren)



Voordat u het toestel inschakelt, dient u te controleren of alle externe aangesloten toestellen goed geaard zijn.

### 6 In bedrijf nemen

#### 6.1 Checklist inbedrijfstelling

##### OPMERKING

#### De installatie raakt beschadigd bij inschakelen zonder water.

Componenten in de cv-installatie raken oververhit als deze zonder water wordt ingeschakeld.

- ▶ Vul het warmwatertoestel en de cv-installatie **vóór** u de cv-installatie inschakelt en zorg voor de juiste druk.

##### OPMERKING

#### Materiële schade door vorst!

De bijverwarming kan door vorst beschadigd raken.

- ▶ Start het toestel niet als de mogelijkheid bestaat dat het water in de bijverwarming bevroren is.

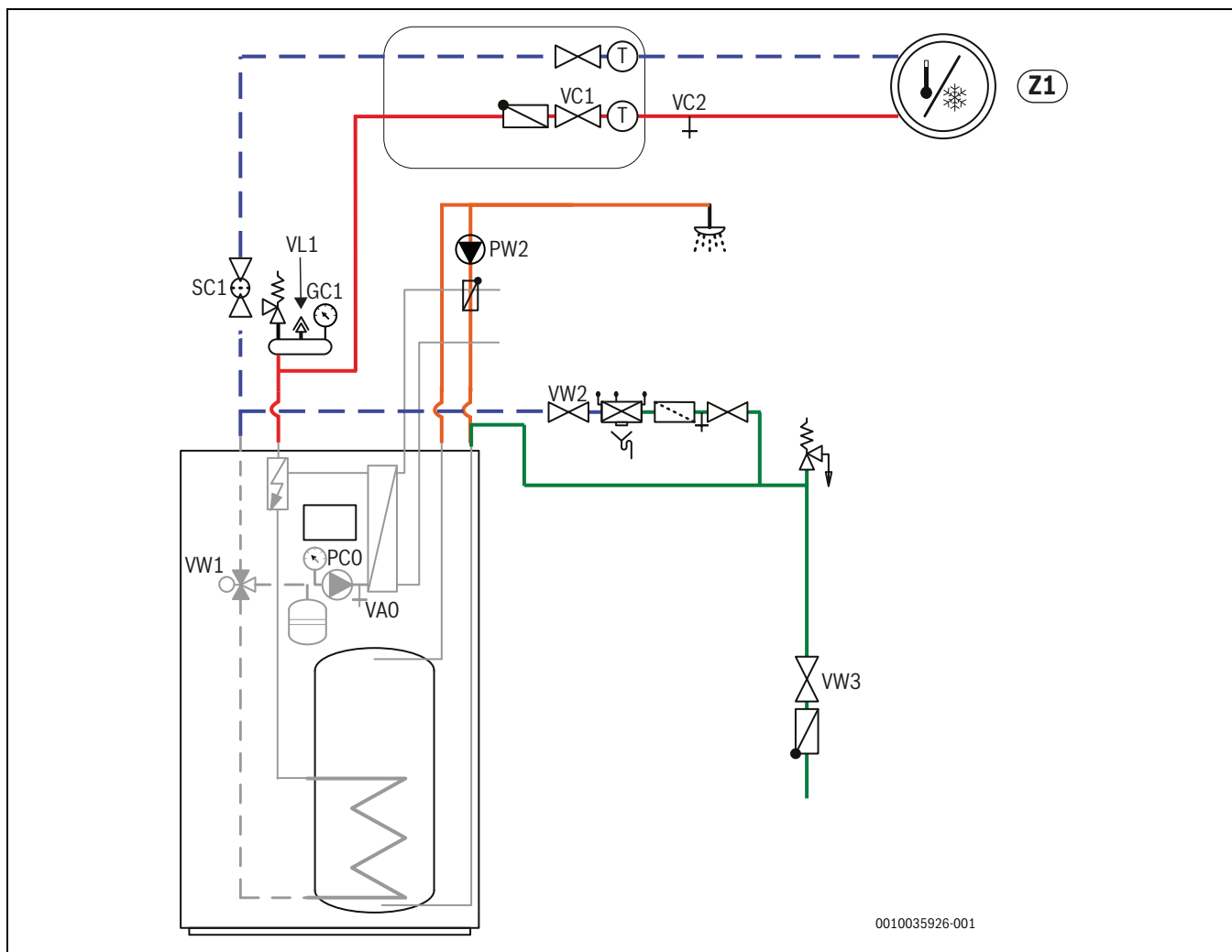
Voordat u het toestel inschakelt, dient u te controleren of alle externe aangesloten toestellen goed geaard zijn.

1. Controleer of alle armaturen in de installatie open zijn.
2. Voeding op de eenheid.
3. Controleer in de bedieningseenheid of software-update beschikbaar zijn en update de software indien nodig (→ 12 "Inbedrijfnameprotocol systeem")
4. Stel de cv-installatie in bedrijf. Voer daarvoor de benodigde instellingen via de bedieningseenheid uit (→ handleiding bedieningseenheid).
5. Ontlucht het complete verwarmingssysteem na de inbedrijfstelling.
6. Controleer of alle sensoren correcte waarden weergeven.
7. Het deeltjesfilter controleren en reinigen.
8. Controleer het bedrijf van het verwarmingssysteem na het opstarten (→ handleiding van de besturingseenheid).



De buiteneenheid beschikt over een afzonderlijke voedingsspanning via de hoofdverdeler (230 V~).

**6.2 Ontluchten van de binneneenheid**



Afb. 17 Ontluchten van de binneneenheid met geïntegreerde elektrische bijverwarming

- [1] Voedingsspanning naar binneneenheid en buiteneenheid aansluiten.
- [2] Zorg ervoor, dat de cv-pomp PC1 draait (indien geïnstalleerd).
- [3] PWM-stekker PC0 (0 tot 10 V-sigitaal) van de circulatiepomp PC0 trekken zodat deze met het maximale toerental draait.
- [4] Voor VW1 handbediening selecteren en de positie van de verwarming in de warmwaterbereiding wijzigen. De positie van de 3-wegklep kan worden gewijzigd van verwarmen naar warm water (en omgekeerd): *Servicemenu --> Diagnose --> Functiecontrole --> Activeer functietest --> Ja --> Cv-pomp --> 3-wegklep --> Warm water*
- [5] Na 2 minuten VW1 terug in het cv-bedrijf schakelen en 2 minuten lang laten lopen
- [6] Herhaal de stappen 4 en 5 tot uit VL1 geen lucht meer komt.
- [7] VW1 in CV-bedrijf schakelen.
- [8] Activeer "Alleen bijverwarming" op de bedieningseenheid.
- [9] Bijverwarming alleen uitschakelen als de druk na 10 minuten niet is gedaald.
- [10] PWM-stekker PC0 weer op de circulatiepomp aansluiten.
- [11] Deeltjesfilter SC1 reinigen.
- [12] Controleer de druk op manometer GC1, indien nodig via de vulkraan VW2 bijvullen. De druk moet 0,3-0,7 bar boven de in het expansievat vastgelegde druk liggen.
- [13] Controleer of de buiteneenheid draait en geen alarmen worden gegeven.
- [14] Tevens het cv-systeem ontluichten via de andere ontluichtingsventielen (bijvoorbeeld radiatoren).



Indien mogelijk op een hogere druk dan de uiteindelijke installatiedruk vullen zodat na het opwarmen van de CV-installatie en het ontluichten de in water opgeloste lucht van VL1 de juiste waarde bereikt is.

**6.3 Bedrijfsdruk van de cv-installatie instellen**

Aanwijzing op manometer	
1,2 bar	Minimale vuldruk. De installatiedruk moet bij een koude installatie ca. 0,3-0,7 bar boven de voordruk van het stikstofkussen in het expansievat gehouden worden. De voordruk ligt doorgaans tussen 0,7-1,0 bar.
3 bar	Maximale vuldruk bij maximale temperatuur van het cv-water: mag niet overschreden worden (het veiligheidsventiel wordt geopend).

Tabel 9 Bedrijfsdruk

- ▶ Vul tot 1,5-2 bar voor zover niet anders opgegeven.
- ▶ Wanneer de druk niet constant blijft, controleren of de cv-installatie lekdicht is en de inhoud van het expansievat voldoende is voor de cv-installatie.

## 6.4 Werkingscontrole



De buiteneenheid moet ten minste 1 uur voor de inbedrijfstelling reeds van spanning voorzien worden zodat er een voorverwarming aan de compressor plaatsvindt.

- ▶ Neem de installatie in gebruik conform de handleidingen van de bedieningseenheid.
- ▶ Ontlucht de installatie conform hoofdstuk 6.2.
- ▶ Actieve componenten van de installatie conform de handleidingen van de bedieningseenheid testen.
- ▶ Controleer of aan de startvoorwaarde voor de buiteneenheid ODU is voldaan.
- ▶ Controleer of er een verwarmings- of warmwatervraag aanwezig is.

**-of-**

- ▶ Warm water aftappen of de stooklijn verhogen, om een vraag te genereren (eventueel de instelling voor cv-bedrijf bij hoge buitentemperatuur veranderen).
- ▶ Controleer of de buiteneenheid ODU start.
- ▶ Zorg ervoor dat er geen actuele alarmen aanwezig zijn (zie handleidingen van de bedieningseenheid).

**-of-**

- ▶ Storingen conform de handleidingen van de bedieningseenheid oplossen.
- ▶ Bedrijfstemperaturen volgens hoofdstuk 11.6 controleren.

### Temperatuurverschil in de cv-installatie

- ▶ Vermogen op de cv-pomp PC1 zodanig instellen, dat het volgende verschil wordt bereikt:

- ▶ Bij vloerverwarming: 5 K.
- ▶ Bij radiatoren: 8 K.

### 6.4.1 Oververhittingsbeveiliging

De oververhittingsbeveiliging wordt geactiveerd, wanneer de temperatuur van de elektrische bijverwarming hoger wordt dan 95 °C.

- ▶ Bedrijfsdruk en ontluchting controleren.
- ▶ Controleer verwarmings- en warmwaterinstellingen.
- ▶ Oververhittingsbeveiliging resetten. Daarvoor de toets aan de onderkant van de besturing indrukken (→ [3], afb. 11).

### 6.5 Warmwatertijdprogramma

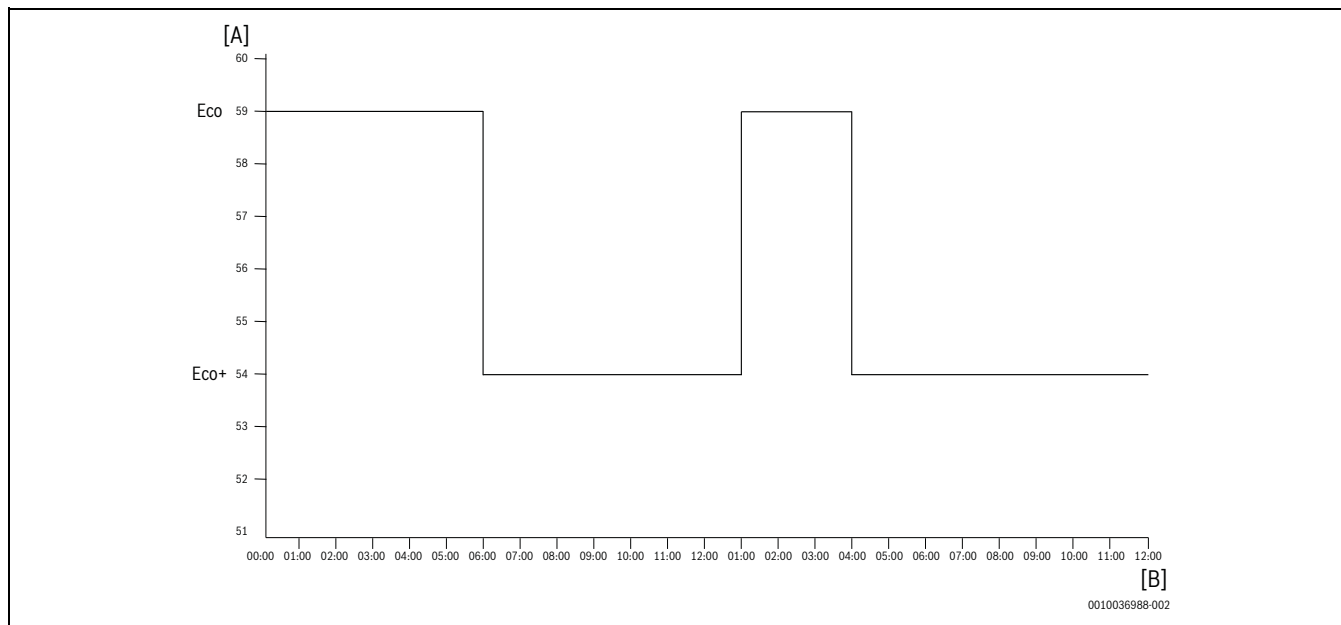
Wanneer de bedieningseenheid in de warmwatermodus "Eigen" staat volgt het een tijdprogramma. Hierna volgt een voorbeeldinstelling:

- Hogere instelwaarde op weekdagen van 00:00 tot 06:00 uur (voorbereiden ochtend) en 13:00 tot 16:00 uur (voorbereiding eind van de dag).
- Lagere instelwaarde gedurende de overige uren van de dag (weekdagen).
- Hogere instelwaarde gedurende het gehele weekend.

Dit tijdprogramma houdt rekening met de gemiddelde gebruikersbehoeften en zou dus goed bruikbaar zijn voor standaardgebruikers onder standaardomstandigheden.

Voor het optimaliseren van de prestaties van de warmtepomp tot het volledige potentieel, kunnen de instellingen van het tijdprogramma worden aangepast op het verbruikprofiel van de klant. In het ideale geval moet het tijdprogramma zodanig zijn ingesteld, dat de warmtepomp werkt met een hogere instelwaarde ten minste 3 uur voor elke douchebeurt.

Zie de volgende afbeelding voor een beter begrip over het programmeren van het warmtepompbedrijf.



Afb. 18 Warmwaterbedrijfsmodus gedurende de dag

[A] Bedrijfsmodus (Eco+ 54 °C; Eco 59 °C)

[B] Tijd (hh:mm)

Rekening houdend met gemiddelde douchetijden tussen 06:00 en 16:00 uur, moet de warmtepomp werken met een hoger instelwaarde vanaf ten minste 03:00 tot 06:00 uur en van 13:00 tot 16:00 uur.

## 7 Bedrijf zonder buiteneenheid (standalone bedrijf)

De binneneenheid kan zonder aangesloten buiteneenheid in bedrijf worden genomen, bijvoorbeeld wanneer de buiteneenheid pas later wordt gemonteerd. Dit wordt standalone-bedrijf genoemd.

In standalone-bedrijf gebruikt de binneneenheid uitsluitend de externe bijverwarming voor het verwarmen en voor de warmwaterbereiding.

Bij inbedrijfname in standalone-bedrijf:

- ▶ Kies in het servicemenu "Warmtepomp" de optie "Standalone-bedrijf" (→ handleiding van de bedieningseenheid).

## 8 Inspectie

### ⚠ GEVAAR

#### **Gevaar voor elektrische schokken!**

- ▶ Schakel, voordat werkzaamheden aan de elektrische installatie worden uitgevoerd, de hoofdtoevoeding uit.

### ⚠ GEVAAR

#### **Risico door elektrische schok!**

Openen van de installatiemodule kan lichamelijk letsel door elektrische schokken veroorzaken.

- ▶ Open de installatiemodule niet voor het vervangen van een component. Wanneer de installatieprintplaats of één van de componenten daar van moet worden vervangen, verwijder dan de installatiemodule compleet en vervang deze door een nieuwe.

### OPMERKING

#### **Vervormingen door warmte!**

Bij te hoge temperaturen vervormt het isolatiemateriaal (EPP) in de binneenheid.

- ▶ Bescherm bij soldeerwerkzaamheden in de warmtepomp het isolatiemateriaal met warmtebestendig materiaal of vochtige doeken.
- ▶ Maak enkel gebruik van originele onderdelen!
- ▶ Bestel reserveonderdelen conform de reserveonderdelenlijst.
- ▶ Vervang gedemonteerde dichtingen en O-ringen door nieuwe exemplaren.

Bij een inspectie moeten de hierna beschreven werkzaamheden worden uitgevoerd.

#### **Geactiveerde alarmen weergeven**

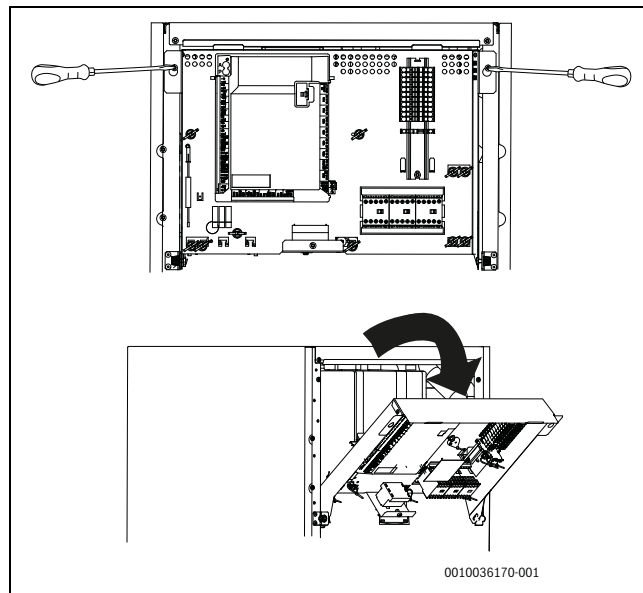
- ▶ Controleer het alarmprotocol (→ handleiding voor de besturing).

#### **Werkingscontrole**

- ▶ Functietest uitvoeren (→ hoofdstuk 6.4).

#### **Installatie van voedingskabel**

- ▶ Voor een eenvoudige toegang bij onderhoudswerkzaamheden kan de aansluitdoos naar voren worden gekanteld. Schroef daarvoor de aansluitdoos iets los. Niet geheel losschroeven.
- ▶ Controleer de voedingskabel op mechanische beschadiging. Vervang beschadigde kabel.



Afb. 19 Kantelen van de aansluitdoos

### 8.1 Deeltjesfilter

#### ⚠ WAARSCHUWING

#### **Krachtige magneet!**

Kan schadelijk zijn voor dragers van pacemakers.

- ▶ Reinig de filter niet en controleer de magneet (op de dop) niet wanneer u een pacemaker draagt.

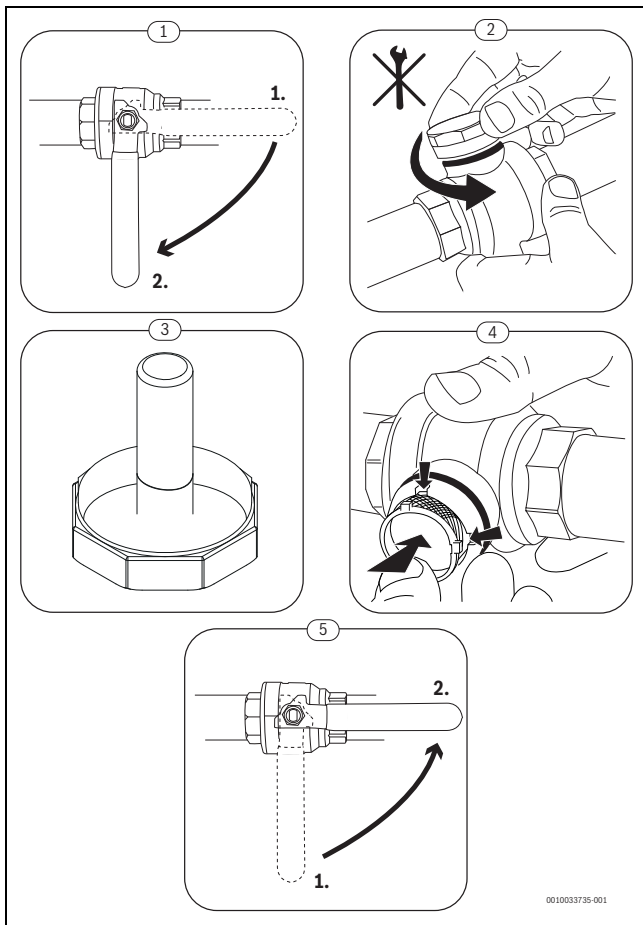
De filter voorkomt, dat deeltjes en verontreinigingen in de warmtepomp terecht komen. In de loop der tijd kan de filter verstopten en moet deze worden gereinigd.



Voor het reinigen van de filter hoeft de installatie niet te worden afgetapt. De filter is geïntegreerd in de afsluitkraan.

#### **Deeltjesfilter reinigen**

- ▶ Sluit het ventiel (1).
- ▶ Schroef de dop (met de hand) af (2).
- ▶ Neem de mesh eruit en reinig hem onder stromend water of met perslucht.
- ▶ Controleer of de magneet op de dop (3) is vervuild en reinig de magneet indien nodig.
- ▶ Monteer de mesh weer (4). Bij een correcte montage passen de geleidingen van de gasfilter in de uitsparingen van het ventiel.
- ▶ Schroef de dop er weer op (handvast aantrekken).
- ▶ Open het ventiel (5).



Afb. 20 Deeltjesfilter reinigen

Direct na de installatie en inbedrijfstelling en na 3 maanden, moet het deeltjesfilter worden gecontroleerd en gereinigd.



De vuilafscheider moet minstens eenmaal per jaar worden schoongemaakt.

### Inbedrijfstellingsprocedure om een minimale aanvoer voor ontdooien te garanderen

Voor het ontdooibedrijf van de buiteneenheid moet een minimaal volume en aanvoer worden gewaarborgd en permanent aanwezig zijn. Controleer of het verwarmingssysteem voldoet aan de onderstaande tabel.

Buiteneenheid	Minimale aanvoer [l/min]
CS3400iAWS 4 OR-S	15
CS3400iAWS 6 OR-S	
CS3400iAWS 8 OR-S	
CS3400iAWS 10 OR-S	
CS3400iAWS 10 OR-T	20
CS3400iAWS 12 OR-S/T	
CS3400iAWS 14 OR-S/T	

Tabel 10 Minimale aanvoer van buiteneenheid tijdens ontdooien

### Metten van aanvoer zonder debietmeter

Als er geen debietmeter beschikbaar is, kan er ook zonder debietmeter een schatting van de systeemaanvoer worden gemaakt. De schatting kan worden gedaan met behulp van het elektrische verwarmingselement.

- Als de warmtepomp in serie staat met het verwarmingscircuit (zonder bypass/zonder buffer), sluit dan alle regelkleppen van het verwarmingscircuit en laat alleen de kleinste klep van het circuit open. Als de warmtepomp parallel staat met het verwarmingscircuit, houd de regelkleppen van het circuit dan open.
- Schakel de circulatiepomp van het primaire circuit in en stel de snelheid in op 100%.
- Druk in het hoofdmenu van de HMI-eenheid 5 seconden op de menuknop om toegang te krijgen tot **Servicemenu**.
- Selecteer **Diagnose** en vervolgens **Functietest** om de onderdelen van de warmtepomp handmatig te regelen.
- Wacht enkele seconden tot het menu is bijgewerkt. Selecteer **Warmtepomp** en vervolgens **CV-pomp primair inschakelen** om aan de circulatiepomp van het primaire circuit in te schakelen.
- Ga terug naar **Warmtepomp** en selecteer vervolgens **Vermogen prim. cv-pomp** om de snelheid van de circulatiepomp te wijzigen. Stel deze in op 100%.
- Wacht enkele seconden totdat **Aanvoertemperatuur**, **Aanvoertemp. primair** en **Retourtemperatuur** waarden gelijk zijn.
- Zodra **Aanvoertemperatuur**, **Aanvoertemp. primair** en **Retourtemperatuur** gelijk zijn, gaat u terug naar **Warmtepomp** om het elektrische verwarmingselement uit de eerste stap in te schakelen.
- Ga terug naar **Warmtepomp** en selecteer vervolgens **Vermogen prim. cv-pomp** om het temperatuurverloop van het primaire circuit te controleren. De temperatuurwaarden zouden nu moeten stijgen.
- Wacht enkele minuten zodat het verschil tussen **Aanvoertemperatuur**, **Aanvoertemp. primair** en **Retourtemperatuur** constant is. De temperatuurwaarden zouden nu moeten stijgen, maar hun verschil zou constant moeten zijn. Bereken dit verschil.
- Schakel het elektrische verwarmingselement uit.
- Controleer of het berekende verschil voldoet aan de eisen van Tabel 2 Maximaal verschil per buiteneenheid. De waarden in deze tabel zijn gebaseerd op het minimale vereiste debiet en de toleranties van de meting.
- Als het gemeten temperatuurverschil groter is dan de referentiewaarde, voldoet de aanvoer van het verwarmingssysteem niet aan de vereisten van de warmtepomp voor minimale aanvoer tijdens het ontdooien. Neem de nodige maatregelen om de systeemaanvoer te verhogen.

Buiteneenheid	Maximum verschil [°C]
CS3400iAWS 4 OR-S	1,5
CS3400iAWS 6 OR-S	
CS3400iAWS 8 OR-S	
CS3400iAWS 10 OR-S	
CS3400iAWS 10 OR-T	1,1
CS3400iAWS 12 OR-S/T	
CS3400iAWS 14 OR-S/T	

Tabel 11 Maximum verschil per buiteneenheid |

### Controleer de magnetietindicator

Controleer na inbedrijfstelling 1-2 keer per jaar de indicator van het magneetfilter.

#### Na installatie:

- ▶ Controleer de indicator van het magneetfilter 1 uur na het opstarten.

#### Als het magneetfilter grote hoeveelheden vuil verzamelt:

- ▶ Reinig het verwarmingscircuit met een spoelpomp met een magnetisch spoelfilter.
- ▶ Controleer de indicator van het magneetfilter 1 uur na de herhaalde reiniging.
- ▶ Als het magneetfilter nog steeds niet schoon is, herhaal dan deze stappen.

**Als magnetiet (ijzeroxide) aanwezig is in de indicator van het magnetiefilter:**

- ▶ Voeg logawater VES Kit PKP8000 of een vergelijkbaar product toe.
- ▶ Installeer een magnetiet/slibafscheider en een ontluchtungsklep in het verwarmingssysteem volgens de instructies van de fabrikant.

Zie voor de noodzakelijke waterkwaliteit het hoofdstuk Waterkwaliteit.

**8.2 Vervang componenten**

Wanneer componenten moeten worden vervangen, waarvoor de binneneenheid moet worden afgetapt en weer worden gevuld, de volgende stappen uitvoeren:

1. Schakel de buiten- en binneneenheid uit.
2. Waarborg, dat het automatische ontluchtingsventiel open VL1 is.
3. Ventielen naar cv-installatie sluiten; deeltjesfilter SC1 en ventiel VC3.
4. Sluit een slang aan op aftapkraan VA0 en leid het andere uiteinde naar een afvoer. Open het ventiel.
5. Wacht tot er geen water meer de afvoer instroomt.
6. Onderdelen vervangen.
7. Open de vulkraan VW2 om water de leiding in te laten, die naar de warmtepomp gaat.
8. De vulprocedure net zo lang voortzetten tot uit de afvoer alleen water naar buiten komt en de warmtepomp geen luchtballen meer bevat.
9. Sluit de aftapkraan VA0 en vul de installatie tot op de manometer GC1 2 bar wordt weergegeven.
10. Sluit vulkraan VW2.
11. Sluit de voedingsspanning op de buiten- en binneneenheid weer aan.
12. Zorg ervoor, dat de cv-pomp PC1 draait.
13. Trek de PWM-aansluiting PCO los van de primaire circulatiepomp PCO, zodat deze met het maximale toerental werkt.
14. Activeer "Alleen bijverwarming" op de bedieningseenheid.
15. De druk moet 10 minuten lang gelijk blijven. Deactiveer pas dan op de bedieningseenheid alleen de bijverwarming.
16. Sluit het PCO PWM-contact aan op de circulatiepomp.
17. Reinigen deeltjesfilter SC1.
18. Open armaturen VC3 en SC1 naar het verwarmingssysteem.
19. Controleer de druk op manometer GC1, bij een druk van minder dan 2 bar via de vulkraan VW2 bijvullen.

**8.3 Dichtheidscontrole**

Conform de huidige EU-richtlijnen (F-gasverordening, EC-verordening nr. 517/2014, van kracht sinds 1 januari 2015), moeten exploitanten van uitrusting die meer gefluoreerde broeikasgassen bevatten van vijf ton CO<sub>2</sub> equivalent en geen onderdeel van schuim zijn, waarborgen dat de uitrusting wordt getest op lekkage. Het koelmiddel is gevaarlijk voor het milieu en moet afzonderlijk worden verzameld en afgevoerd.

De dichtheidscontrole moet gedurende de installatie worden uitgevoerd en vervolgens elke 12 maanden.

- ▶ Controleer de typeplaat van de buiteneenheid voor informatie over het CO<sub>2</sub> equivalent.
- ▶ Informeer de klant over deze procedure.

**9 Installatie van het toebehoren**

**9.1 CAN-BUS toebehoren**

Op de CAN-BUS aan te sluiten toebehoren worden parallel aangesloten op de CAN-BUS-aansluiting voor de buiteneenheid op de installatieprintkaart in de binneneenheid. Toebehoren kan ook in serie met andere op de CAN-BUS aangesloten eenheden worden aangesloten.



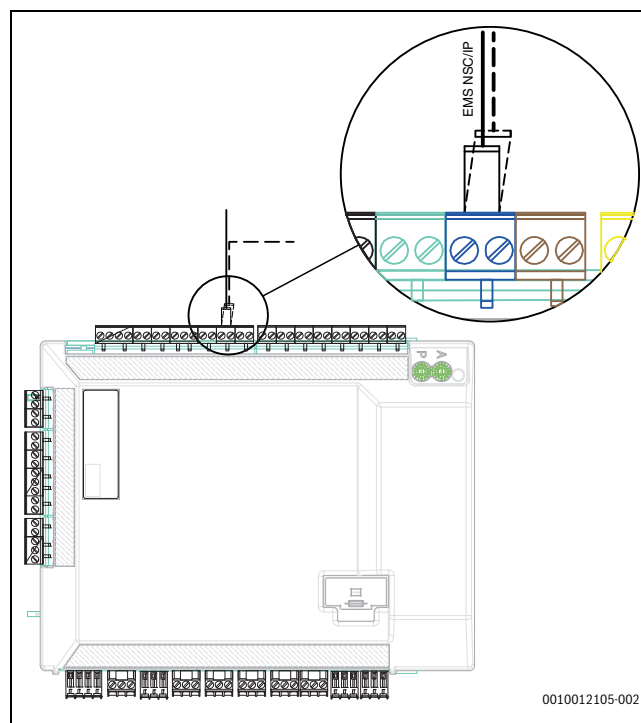
Bij toebehoren moeten alle 4 aansluitingen gebruikt worden. Sluit daarom ook de aansluiting "Out 12 V DC" op de installatiemodule aan.  
Max. kabellengte 30 m  
Minimumdiameter = 0,75 mm<sup>2</sup>

**9.2 EMS-BUS voor toebehoren**

Voor toebehoren, dat op de EMS-BUS-BUS wordt aangesloten, geldt het volgende (zie ook installatiehandleiding van het betreffende toebehoren):

- ▶ Wanneer meerdere BUS-eenheden zijn geïnstalleerd, moeten deze onderling een minimale afstand van 100 mm hebben.
- ▶ Wanneer meerdere BUS-eenheden zijn geïnstalleerd, moeten ze in serie of stervormig worden aangesloten.
- ▶ Gebruik kabels met een minimale doorsnede van 0,5 mm<sup>2</sup>.
- ▶ Gebruik bij externe inductieve invloeden (bijvoorbeeld van FV-installaties) afgeschermd kabels. Aard daarbij de afscherming aan slechts één zijde aan de behuizing.
- ▶ Sluit de kabel op de installatiemodule op klem EMS-BUS aan.

Voer de aansluiting conform afb. 21 op dezelfde klem parallel uit wanneer op de EMS-aansluitklem al een bestanddeel is aangesloten.



Afb. 21 EMS-aansluiting op installatiemodule

**9.3 Kamertemperatuurgestuurde regelaar**



Wanneer de kamertemperatuurgestuurde regelaar na de inbedrijfstelling van de installatie wordt geïnstalleerd, moet deze in het inbedrijfstellingsmenu als bedieningseenheid voor cv-circuit 1 worden ingesteld (→ handboek regelaar).

- ▶ Kamertemperatuurgestuurde regelaar overeenkomstig de handleiding voor de kamertemperatuurgestuurde regelaar monteren.
- ▶ De keuze "Ext kamertemperatuurgestuurde regelaar" moet altijd op "nee" worden ingesteld, zelfs wanneer een kamertemperatuurgestuurde regelaar is geïnstalleerd.

- ▶ Vóór de inbedrijfstelling van de installatie de kamertemperatuurgestuurde regelaar als afstandsbediening "Fb" instellen (→ handleiding van de kamertemperatuurgestuurde regelaar).
- ▶ Voer vóór de inbedrijfstelling van de installatie op de kamertemperatuurgestuurde regelaar eventueel de instelling voor het cv-circuit uit (→ handboek van de kamertemperatuurgestuurde regelaar).
- ▶ Geef bij de inbedrijfstelling van de installatie aan, dat een kamertemperatuurgestuurde regelaar als bedieningseenheid voor cv-circuit 1 geïnstalleerd is (→ handleiding van de regelaar).
- ▶ Voer de instellingen van de kamertemperatuur overeenkomstig de handleiding van de regelaar uit.

#### 9.4 Externe ingangen

Leg om inductieve invloeden te voorkomen alle laagspanningskabels (meetstroom) met 100 mm minimale afstand tot stroomgeleidende 230 V- of 400 V-kabels.

Gebruik voor het verlengen van de kabels van temperatuursensoren de volgende kabeldiameters:

- Tot 20 m kabellengte: 0,75 tot 1,50 mm<sup>2</sup>
- Tot 30 m kabellengte: 1,0 tot 1,50 mm<sup>2</sup>



Maximale belasting aan relaisuitgangen: 2 A,  $\cos\phi > 0,4$ . Bij een hogere belasting is het gebruik van een tussenrelais nodig.



#### WAARSCHUWING

##### Materiële schade door verkeerde aansluiting!

Door aansluiting op een verkeerde spanning of stroomsterkte is schade aan elektrische bestanddelen mogelijk.

- ▶ Voer uitsluitend aansluitingen op externe aansluitingen van de binne-eenheid uit, die voor 5 V en 1 mA aangepast zijn.
- ▶ Wanneer koppelrelais nodig zijn, uitsluitend relais met goudcontacten gebruiken.

#### 9.5 Veiligheidsthermostaat

In bepaalde landen is een oververhittingsbeveiliging (thermostaat) nodig voor installatie in vloerverwarmingscircuits. De veiligheidstemperatuurbegrenzer is aangesloten op de installatieprintplaat op de externe ingang 1-4 (→ afb. 12). Stel de functie voor externe ingang in (→ handleiding van de bedieningseenheid).

#### 9.6 Warmwatercirculatiepomp PW2 (toebehoren)

De pompinstellingen worden op de bedieningseenheid van de binne-eenheid uitgevoerd (→ handleiding bedieningseenheid).

#### 9.7 Meerdere cv-circuits (met mengmodule)

Met de regelaar kan in de fabrieksinstelling een cv-circuit zonder mengkraan geregeld worden. Wanneer meerdere circuits moeten worden geïnstalleerd, is voor elk circuit een cv-circuitmodule nodig.

- ▶ Installeer cv-circuitmodule, mengkraan, pomp en overige bestanddelen overeenkomstig de gekozen installatieoplossing.
- ▶ Cv-circuitmodule op de installatiemodule in de besturing van de binne-eenheid op klem EMS aansluiten.
- ▶ Instellingen voor meerdere cv-circuits uitvoeren conform de handleiding van de bedieningseenheid.

#### 9.8 Installatie met niet-condenserende koelmodus



Als de koelmodus wordt gebruikt, is het verplicht om een kamertemperatuurgestuurde regelaar met een geïntegreerde condensatiesensor (hygrostaat) te installeren. Deze automatiseert de aanvoertemperatuur via de regelaar op basis van het huidige dauwpunt en voorkomt condensatie.

- ▶ Isoleer alle leidingen en aansluitingen ter bescherming tegen condensatie.
- ▶ Een terugslagklep installeren.
- ▶ Installeer de kamertemperatuurgestuurde regelaar (→ overeenkomstig de handleiding voor de kamertemperatuurgestuurde regelaar).
- ▶ Monteer de condensatiesensor.
- ▶ Voer de noodzakelijke instellingen voor het koelbedrijf uit in het servicemenu, **hoofdstuk instellingen cv-circuit** (→ handleiding van de bedieningseenheid).
  - Kies **Koeling** of **Verwarming** en koeling.
  - Stel eventueel inschakeltemperatuur, inschakelvertraging, verschil tussen kamertemperatuur en dauwpunt en minimale aanvoertemperatuur in.
- ▶ Schakel vloerverwarmingscircuits in vochtige ruimten uit (bijvoorbeeld badkamer en keuken), eventueel via relaisuitgang PK2 aansturen.

#### 9.9 Monteer de condensatiesensor

##### OPMERKING

##### Materiële schade door vocht!

Koelbedrijf onder het dauwpunt veroorzaakt neerslag van vocht op aangrenzende materialen (vloer).

- ▶ Vloerverwarmingen niet voor het koelbedrijf onder het dauwpunt gebruiken.
- ▶ Aanvoertemperatuur correct instellen.

Condensatiesensoren worden op de buizen van de cv-installatie gemonteerd en zenden een signaal aan de bedieningseenheid zodra deze condensvorming constateren. Installatiehandleidingen worden met de sensoren meegeleverd.

De bedieningseenheid schakelt het koelbedrijf uit, zodra deze een signaal van de condensatiesensoren ontvangen. Condensaat vormt zich tijdens koelbedrijf, wanneer de temperatuur van de cv-installatie onder de betreffende dauwpunttemperatuur ligt.

Het dauwpunt varieert afhankelijk van de temperatuur en de luchtvochtigheid. Hoe hoger de luchtvochtigheid, hoe hoger de aanvoertemperatuur moet zijn, om te voorkomen dat het dauwpunt wordt bereikt en er dus geen condensatie optreedt.

### 9.10 Condenserend koelbedrijf met ventilatorconvectoren

**OPMERKING**

**Materiële schade door vocht!**

Wanneer de condensatie-isolatie niet volledig is, kan het vocht naar aangrenzende materialen overslaan.

- ▶ Alle leidingen en aansluitingen tot en met de ventilatorconvector van condensatie-isolatie voorzien.
- ▶ Gebruik voor het isoleren een materiaal dat geschikt is voor koelsystemen met condensvorming.
- ▶ Condensafvoer op de afvoer aansluiten.
- ▶ Bij koelbedrijf onder het dauwpunt geen condensatiesensor gebruiken.
- ▶ Bij koelbedrijf onder het dauwpunt geen kamertemperatuurgestuurde regelaar met geïntegreerde condensatiesensor gebruiken.

Wanneer uitsluitend ventilatorconvectoren met afvoer en geïsoleerde leidingen worden gebruikt, mag de aanvoertemperatuur tot 7 °C worden ingesteld.

De aanbevolen laagste aanvoertemperatuur is 10 °C bij een stabiel koelbedrijf, waarbij de vorstbeveiliging bij 5 °C wordt geactiveerd.

### 9.11 Installatie met zwembad

**OPMERKING**

**Gevaar voor storingen!**

Als de zwembadmengkraan in de installatie op een verkeerde plaats gemonteerd wordt, is de koelmodus niet mogelijk. Dit kan ook andere storingen veroorzaken. De mengkraan van het zwembad mag niet in de aanvoer worden gemonteerd, waar ze het veiligheidsventiel kan blokkeren.

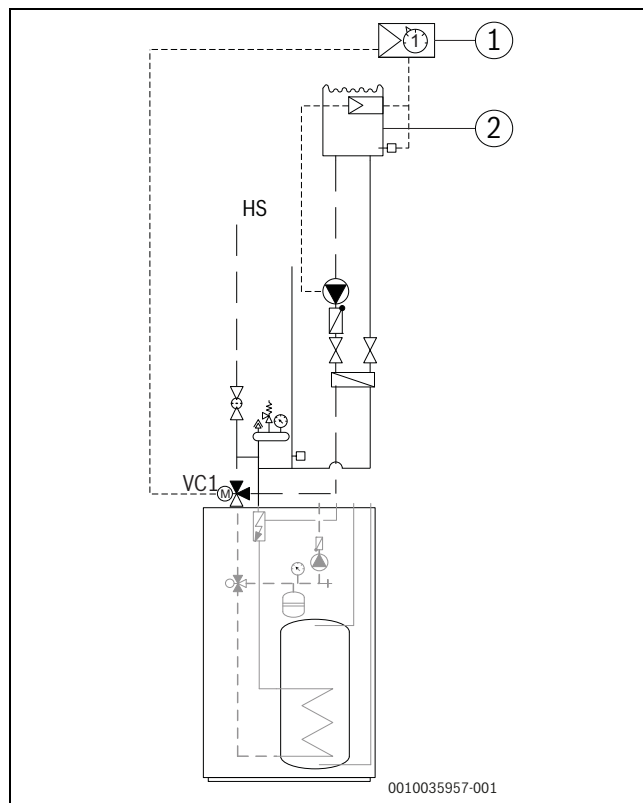
- ▶ Monteer de zwembadmengkraan tussen de retourleiding naar de binneneenheid (→ [VC1] afb. 22).
- ▶ Monteer het T-stuk in de aanvoer van de binneneenheid voor de bypass in de veiligheidsgroep.
- ▶ Monteer de zwembadmengkraan niet als cv-circuit in de installatie.



Een voorwaarde voor het gebruik van de zwembadverwarming is de installatie van een zwembadmodule (toebehoren).

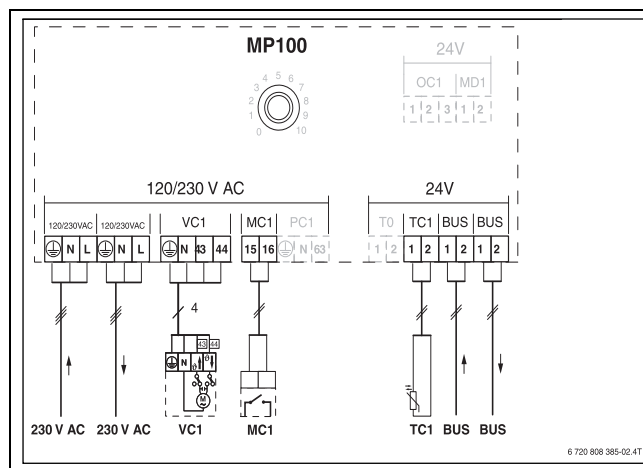
- ▶ Zwembad installeren (→ handleiding zwembad).
- ▶ Monteer de zwembadmengkraan niet als cv-circuit in de installatie.
- ▶ Isoleer alle buizen en aansluitingen.
- ▶ Installeer de zwembadmodule (→ handleiding voor de zwembadmodule). Opmerking: de in de handleiding beschreven installatie-oplossing kan niet worden toegepast.
- ▶ Looptijd van het zwembad-omschakelventiel bij de inbedrijfname instellen (→ handleiding van de bedieningseenheid).

- ▶ Voer de benodigde instellingen voor het zwembadbedrijf uit (→ handleiding van de bedieningseenheid).



Afb. 22 Zwembadinstallatie

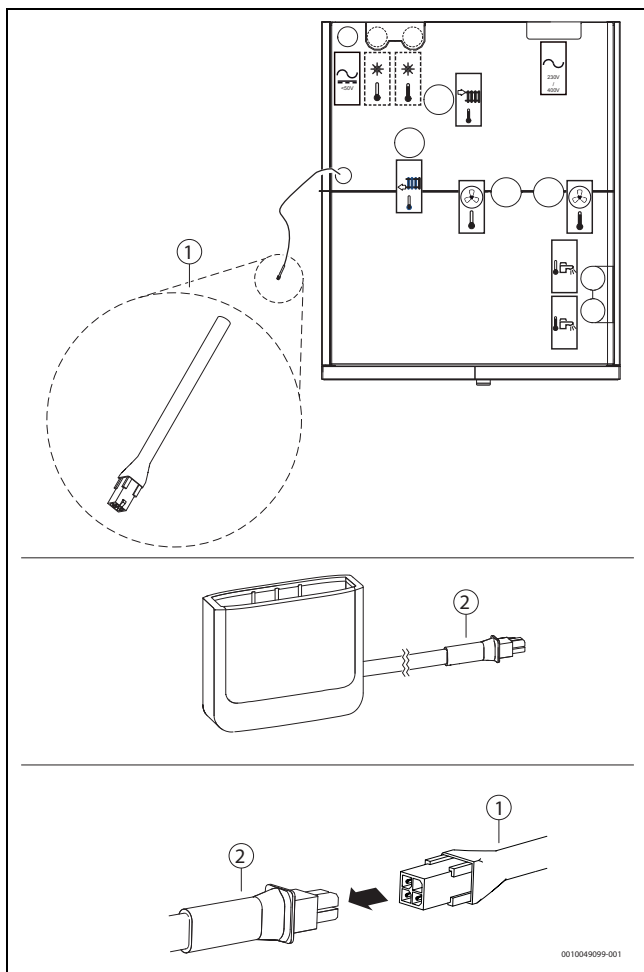
- [1] Zwembadmodule
- [2] Zwembad
- [VC1] Omschakelventiel zwembad
- [HS] Installatie van verwarming



Afb. 23

### 9.12 Aansluiten en bevestigen van de houder voor Draadloze module

- Op de bovenkant van de binneneenheid, bevindt zich de aansluitkabel op de Draadloze module. De kabel is in de fabriek gemonteerd.



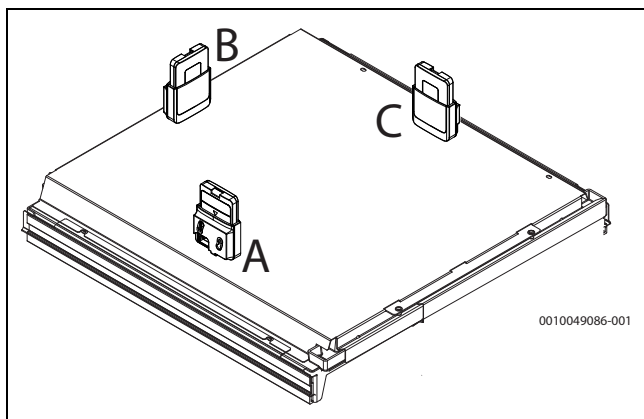
Afb. 24 Aansluiten van de Draadloze module.

- ▶ Lokaliseer de aansluitkabel op de bovenkant van de binneneenheid.
- ▶ Sluit de kabel van de binneneenheid [1] aan op de kabel van Draadloze module [2].



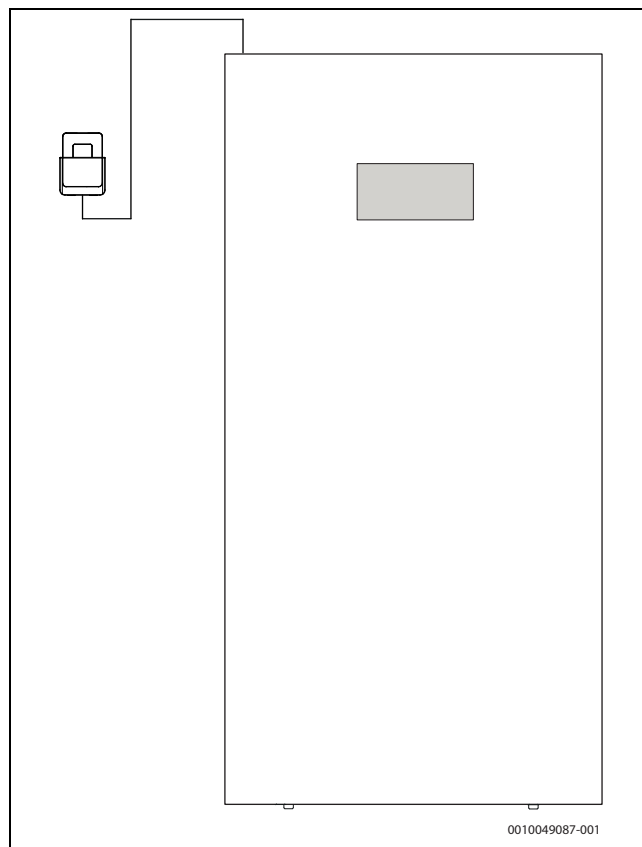
U vindt informatie over de Draadloze module, de wifi aansluiting, het maken van verbinding met het internet en integratie van toebehoren in de Bosch HomeCom Easy app en op de verpakking van de Draadloze module.

- Om optimale ontvangst te waarborgen, is de houder bevestigd op de bovenmantel van de binneneenheid met een magneet of op een wand naast de binneneenheid.



Afb. 25 Bevestigen van de houder op de bovenmantel van de binneneenheid. Naast de houder, toont de afbeelding ook de Draadloze module welke zich in de houder bevindt

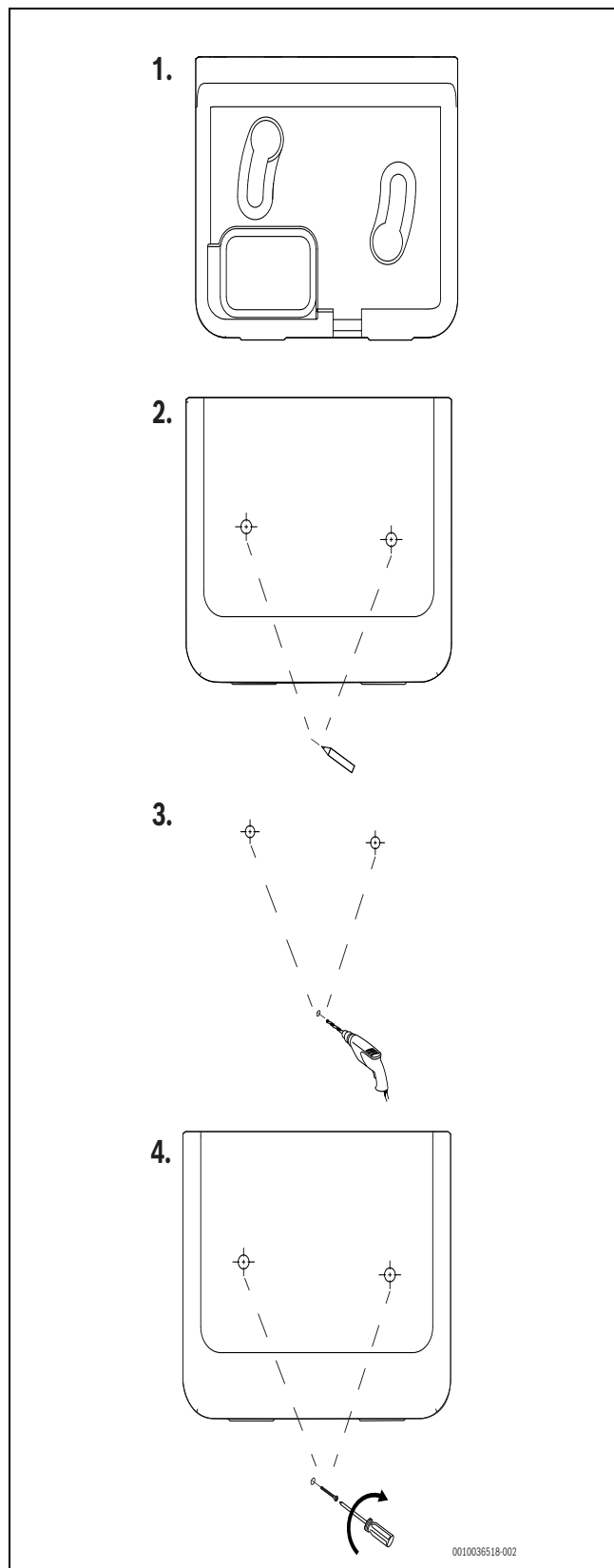
### Wandmontage



Afb. 26 Bevestigen van de houder op de wand

Met wandmontage-installatie van de houder:

1. Bepaal een locatie bij de binneneenheid waar de ontvangst goed is.
2. Markeer de positie van de gaten.
3. Boor de montagegaten. Gebruik een boor die geschikt is voor het wandmateriaal.
4. Schroef de houder op de wand.



Afb. 27 Module van de houder op de wand

## 10 Milieubescherming en recyclage

Milieubescherming is een ondernemingsprincipe van de Bosch-groep. Kwaliteit van de producten, rendement en milieubescherming zijn even belangrijke doelen voor ons. Wetten en voorschriften op het gebied van de milieubescherming worden strikt gerespecteerd. Ter bescherming van het milieu gebruiken wij, rekening houdend met bedrijfseconomische gezichtspunten, de best mogelijke techniek en materialen.

### Verpakking

Voor wat de verpakking betreft nemen wij deel aan de nationale verwerkingssystemen, die een optimale recycling waarborgen. Alle gebruikte verpakkingsmaterialen zijn milieuvriendelijk en kunnen worden hergebruikt.

### Oud apparaat

Oude toestellen bevatten materialen, die hergebruikt kunnen worden. De modules kunnen gemakkelijk worden gescheiden. Kunststoffen zijn gemarkeerd. Daardoor kunnen de verschillende componenten worden gesorteerd en voor recycling of afvalverwerking worden afgegeven.

### Afgedankte elektrische en elektronische apparatuur



Dit symbool betekent, dat het product niet samen met ander afval mag worden afgevoerd, maar voor behandeling, inzameling, recycling en afvoeren naar de daarvoor bedoelde verzamelplaatsen moet worden gebracht.

Dit symbool geldt voor landen met voorschriften op het gebied van verschromten van elektronica, bijv. de "Europese richtlijn 2012/19/EG betreffende oude elektrische en elektronische apparaten". In deze voorschriften is het kader vastgelegd voor de inlevering en recycling van oude elektronische apparaten in de afzonderlijke landen.

Aangezien elektronische toestellen gevaarlijke stoffen kunnen bevatten, moeten deze op verantwoorde wijze worden gerecycled om mogelijke milieuschade en gevaren voor de menselijke gezondheid tot een minimum te beperken. Bovendien draagt het recyclen van elektronisch schroot bij aan het behoud van natuurlijke hulpbronnen.

Voor meer informatie over het milieuvriendelijke afvoeren van afgedankte elektrische en elektronische apparatuur kunt u contact opnemen met de plaatselijke autoriteiten, uw afvalverwerkingsbedrijf of de verkoper bij wie u het product hebt gekocht.

Meer informatie vindt u hier:

[www.bosch-homecomfortgroup.com/en/company/legal-topics/weee/](http://www.bosch-homecomfortgroup.com/en/company/legal-topics/weee/)

## 11 Technische gegevens

### 11.1 Specificaties – binneneenheid met elektrische bijverwarming

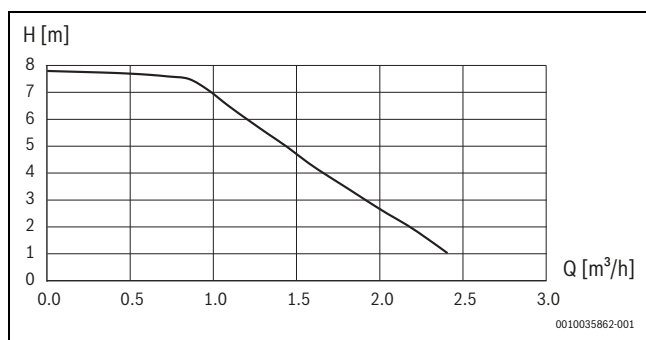
CS3400iAWS 14 M	Eenheid	CS3400iAWS 10 OR-T	CS3400iAWS 12 OR-S/T	CS3400iAWS 14 OR-S/T
<b>Elektrische gegevens</b>				
Stroomvoorziening (drie fasen/ eenfasen)	V	400 <sup>1)</sup> / 230 <sup>2)</sup>		
Aanbevolen zekering (drie fasen/ eenfasen)	A	3x16 / 50 <sup>3)</sup>		
Aansluitvermogen	kW	2,00/4,00/6,00/9,00		
Maximaal stroomverbruik	kW	9.1		
<b>CV-installatie</b>				
Aansluittype	-	G1"		
Maximaal toegestane werkdruk	kPa/bar	300/3,0		
Minimale bedrijfsdruk	kPa/bar	120/1,2		
Expansievat	l	13,5		
Nominale aanvoer (vloerverwarming)	l/s	0,49	0,59	0,69
Max. extern beschikbare druk bij nominale aanvoer (vloerverwarming)	kPa	35	22 <sup>4)</sup>	7 <sup>4)</sup>
Nominale aanvoer (radiatoren)	l/s	0,32	0,38	0,44
Max. extern beschikbare druk bij nominale aanvoer (radiatoren)	kPa	61	52	42
Minimum aanvoer (bij ontdooien) <sup>5)</sup>	l/min	20		
Minimale/maximale waterbedrijfstemperatuur (koel- <sup>6)</sup> /verwarmingsmodus)	°C	7/80		
Pompsort	-	Grundfos UPM2K 25-75 PWM (EEI≤0,23) <sup>7)</sup>		
<b>Algemene informatie</b>				
Volume van de boiler	l	190		
Maximale bedrijfsdruk in het warmwatercircuit	MPa/bar	1/10		
Materiaal boiler	-	Roestvast staal 1.4404		
Opstelhoogte	-	Tot 2000 m boven zeeniveau		
Beschermingsklasse	-	IPX1		
Afmetingen (breedte x diepte x hoogte)	mm	600 x 660 x 1800		
Gewicht	kg	139		

- 1) 400V 3N- AC 50Hz. De buiteneenheid moet een separate voedingsspanning hebben.
- 2) 230V 1N- AC 50Hz. De buiteneenheid moet een separate voedingsspanning hebben.
- 3) Zekeringkarakteristiek gL/C
- 4) Een externe circulatiepomp moet voor de installatie worden overwogen.
- 5) Wanneer het minimaal debiet in het systeem niet kan worden gewaarborgd, is een buffervat nodig.
- 6) indien koelen beschikbaar is.
- 7) Het criterium voor de meest efficiënte circulatiepompen is  $EEI \leq 0,20$ .

Tabel 12 Binneneenheid met elektrische bijverwarming

### 11.2 Diagram primaire circulatiepomp

Primaire circulatiepomp (PCO) voor het verwarmingssysteem CS3400iAWS 14 M.



Afb. 28 Capaciteitscurve van de primaire circulatiepomp (PCO)

### 11.3 Installatie-oplossingen



De buiteneenheid en de binneneenheid mogen alleen overeenkomstig de officiële installatie-oplossingen van de fabrikant worden geïnstalleerd.

Afwijkende systeemoplossingen zijn niet toegestaan. Schade en problemen die ontstaan door een ontoelaatbare installatie zijn van de aansprakelijkheid uitgesloten.

De binneneenheid is voorbereid voor bedrijf zonder bypass/buffervat, indien aan het volume en de minimale aanvoer zoals vermeld in tabel 8 permanent wordt voldaan en indien de drukval in het circuit onder de geleverde druk van de primaire circulatiepomp ligt (PCO) zoals vermeld in tabel 12.



Wanneer het toestel direct wordt aangesloten op het cv-circuit (zonder bypass of buffervat) en dus geen cv-pomp (PC1) is geïnstalleerd, moet de primaire circulatiepomp (PCO) worden ingesteld op de continue bedrijfsmodus. Gebruik de bedieningseenheid voor het selecteren van: Servicemenu > cv-pomp > pompen > prim. cv-pompmodus > aan.

Bepaalde installatieconfiguraties hebben toebehoren nodig (buffervat, 3-wegklep, mengkraan, circulatiepomp). Wanneer een cv-pomp (PC1) is geïnstalleerd, wordt deze door de regelaar in de binneneenheid aangestuurd.

De volgende tabel toont verschillende systeemoplossingen:

Warmteverdeelsysteem	Type ventielen in het systeem	Buiteneenheid	Open systeemgrootte (l)	Elektrische bijverwarming aan/uit	Systeemoplossing
Vloerverwarming/ventilatorconvectoren	Geen regelventielen of aan/uit-ventielen met open circuits	CS3400iAWS 12-14 OR-S en CS3400iAWS 10-14 OR-T	<72		Buffervat <sup>1)</sup>
			72<93	Elektrische bijverwarming aan	Direct systeem <sup>2)</sup> of bypass
				Elektrische bijverwarming uit	Buffervat <sup>1)</sup>
	>93		-	Direct systeem <sup>2)</sup> of bypass	
	Aan/uit-ventielen met open circuits		-	Buffervat <sup>1)</sup>	
	Geen open circuits en drukverschil		-	Seriebuffervat <sup>1)</sup>	
Radiatoren	Geen regelventielen of aan/uit-ventielen met open circuits	CS3400iAWS 12-14 OR-S en CS3400iAWS 10-14 OR-T	<28	-	Buffervat <sup>3)</sup>
			28<36	Elektrische bijverwarming aan	Direct systeem <sup>2)</sup> of bypass
				Elektrische bijverwarming uit	Buffervat <sup>3)</sup>
	>36		-	Direct systeem <sup>2)</sup> of bypass	
	Aan/uit-ventielen met open circuits		-	Buffervat <sup>3)</sup>	
	Geen open circuits en drukverschil		-	Seriebuffervat <sup>3)</sup>	

- 1) Buffervat moet groter zijn dan 93 l.
- 2) Direct systeem alleen indien permanent wordt voldaan aan minimaal volume en minimale aanvoer.
- 3) Buffervat moet groter zijn dan 36 l.

Tabel 13 Systeemoplossingen voor vloerverwarming, ventilatorconvectoren en radiatoren

### 11.3.1 Verklaringen bij de systeemoplossingen

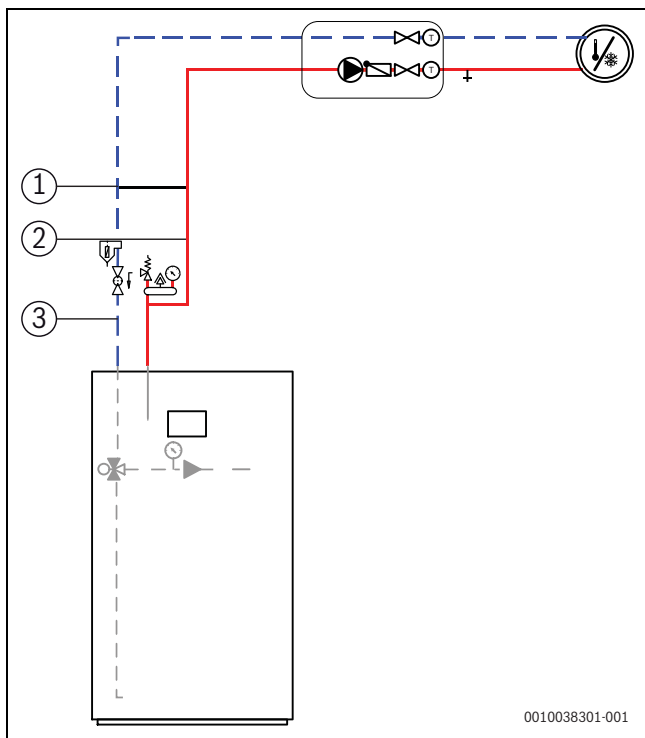
	Algemeen
SEC 20	Installatiemodule in warmtepompmodule geïntegreerd
HPC 410	Regelaar
CR10H	Kamertemperatuurgestuurde regelaar (toebehoren)
PSW...	Buffervat (toebehoren)
MD1/MK2	Vochtsensor (toebehoren)
T1	Buitentemperatuursensor
PW2	Circulatiepomp (toebehoren)
TW1	Warmwatertemperatuursensor
VCO	Omschakelventiel (toebehoren)
	Ongemengd cv-circuit
PC1	CV-pomp
T0	Sensor aanvoertemperatuur (in de veiligheidsgroep of in het buffervat)

	Gemengd cv-circuit
MM100	Mengmodule (regelaar voor circuit)
PC1	Pomp voor cv-circuit 2
VC1	Mengkraan
TC1	Aanvoertemperatuursensor, cv-circuit 2, 3 ...
MC1	Thermische afsluiter, cv-circuit 2, 3 ...

### 11.3.2 Bypass van het verwarmingssysteem

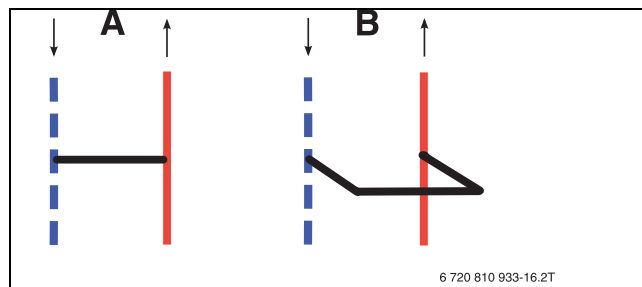


Wanneer het verwarmingssysteem niet in staat is permanent te voldoen aan de minimale aanvoer en het minimale volume en indien het drukverlies in het circuit hoger is dan is toegestaan, moet een bypass worden geïnstalleerd conform de instructies.



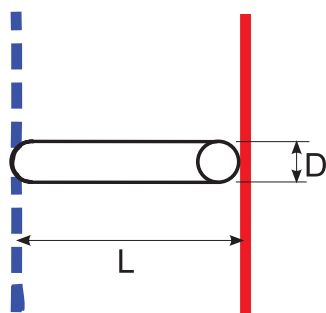
Afb. 29 Binneneenheid met cv-circuit en bypass

- [1] Bypass
- [2] Diameter aanvoerleiding
- [3] Diameter retourleiding



Afb. 31 Bypass

- [A] Bypass, rechte uitvoering
- [B] Bypass, U-vorm uitvoering



6 720 810 933-12.3T

Afb. 30 Bypass details (→ [1] [CS3400iAWS 14 M afb. 29])

- [L] Minimale bypass-lengte
- [D] Leidingdiameter

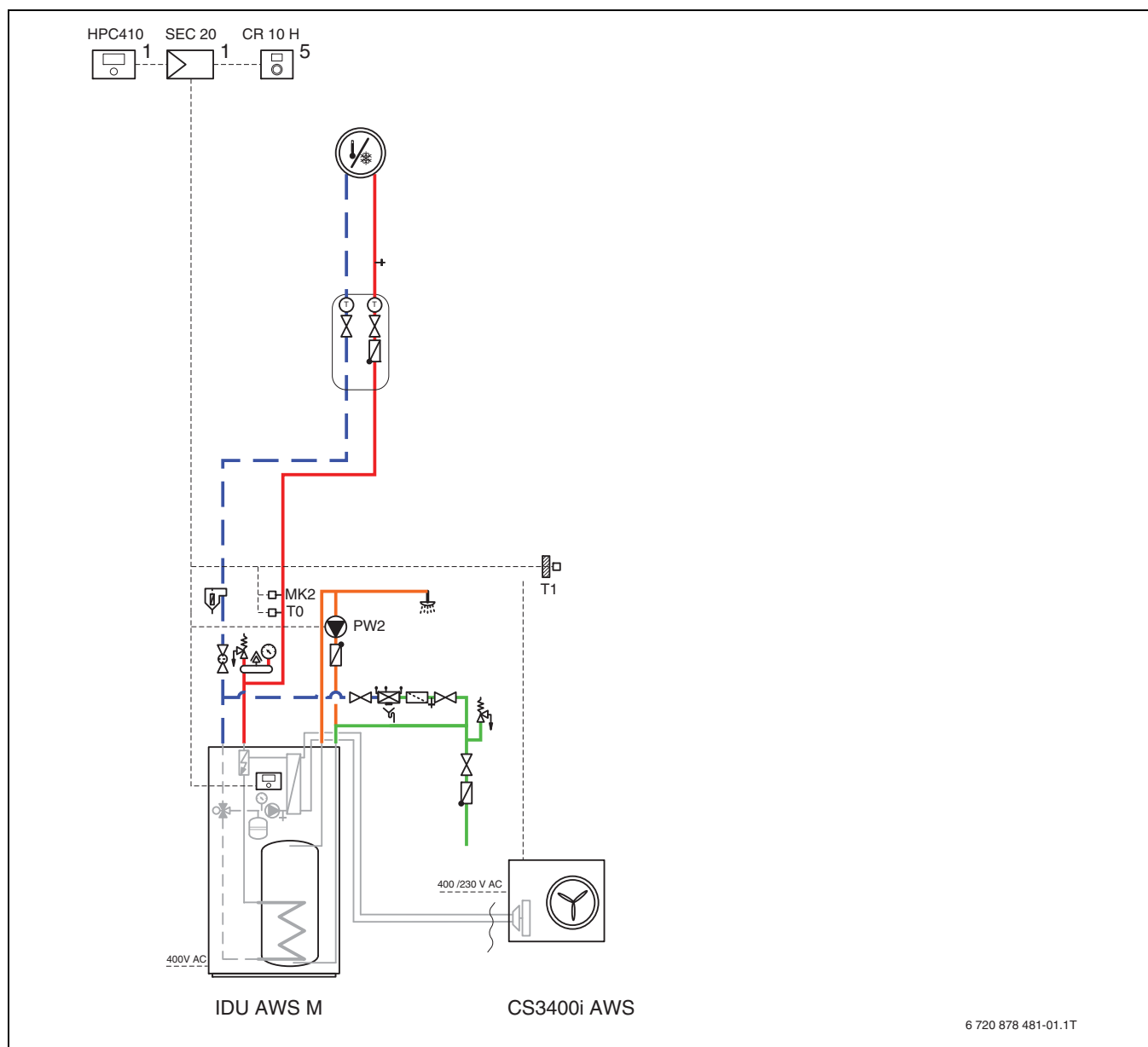
**i**

De bypass moet buiten een diameter van 22 mm (Cu) hebben en tussen aanvoer en retour worden geïnstalleerd. De bypass moet dicht bij de binneneenheid (CS3400iAWS 14 M) worden geïnstalleerd, daarbij mag de afstand niet meer zijn dan 1,5 m.

Buiteneenheid	([1] → afb. 29 [CS3400iAWS 14 M]) bypass leidingdiameter [D] → fig. 30)	Bypass-uitvoering	
		([A] → afb. 31)	([B] → afb. 31)
	mm	Minimale bypass-lengte ([L] → afb. 30) mm	Minimale bypass-lengte ([L] → afb. 30) mm
CS3400iAWS 10 OR-T, 12-14 OR-S/T	22	200	100

Tabel 14 Leidingdiameter en bypass-lengte

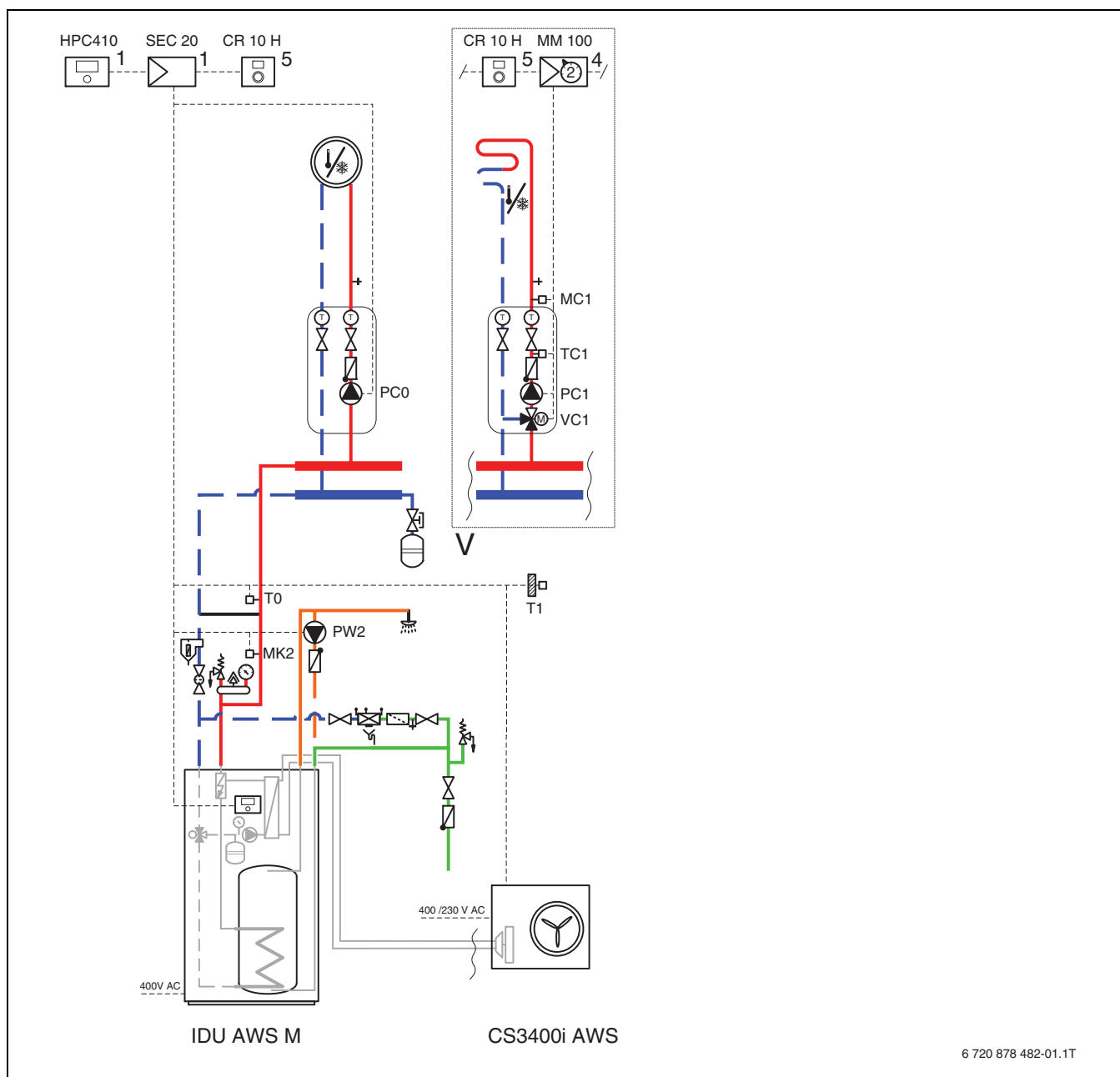
**11.3.3** **Systeem met een geïntegreerde elektrische bijverwarming, warmwater- en cv-circuit zonder bypass en mengventiel**



Afb. 32 Buiteneenheid met binneneenheid en één direct cv-circuit

- [1] In de binneneenheid geïnstalleerd
- [5] Gemonteerd op de wand

**i**  
 Het hydraulisch systeem is alleen bedoeld voor verwarmingssystemen die voldoen aan de voorwaarden voor wat betreft aanvoer, volume en drukverlies.

**11.3.4** **Systeem met een geïntegreerde elektrische bijverwarming, warmwater- en cv-circuit met of zonder mengventiel en met bypass**


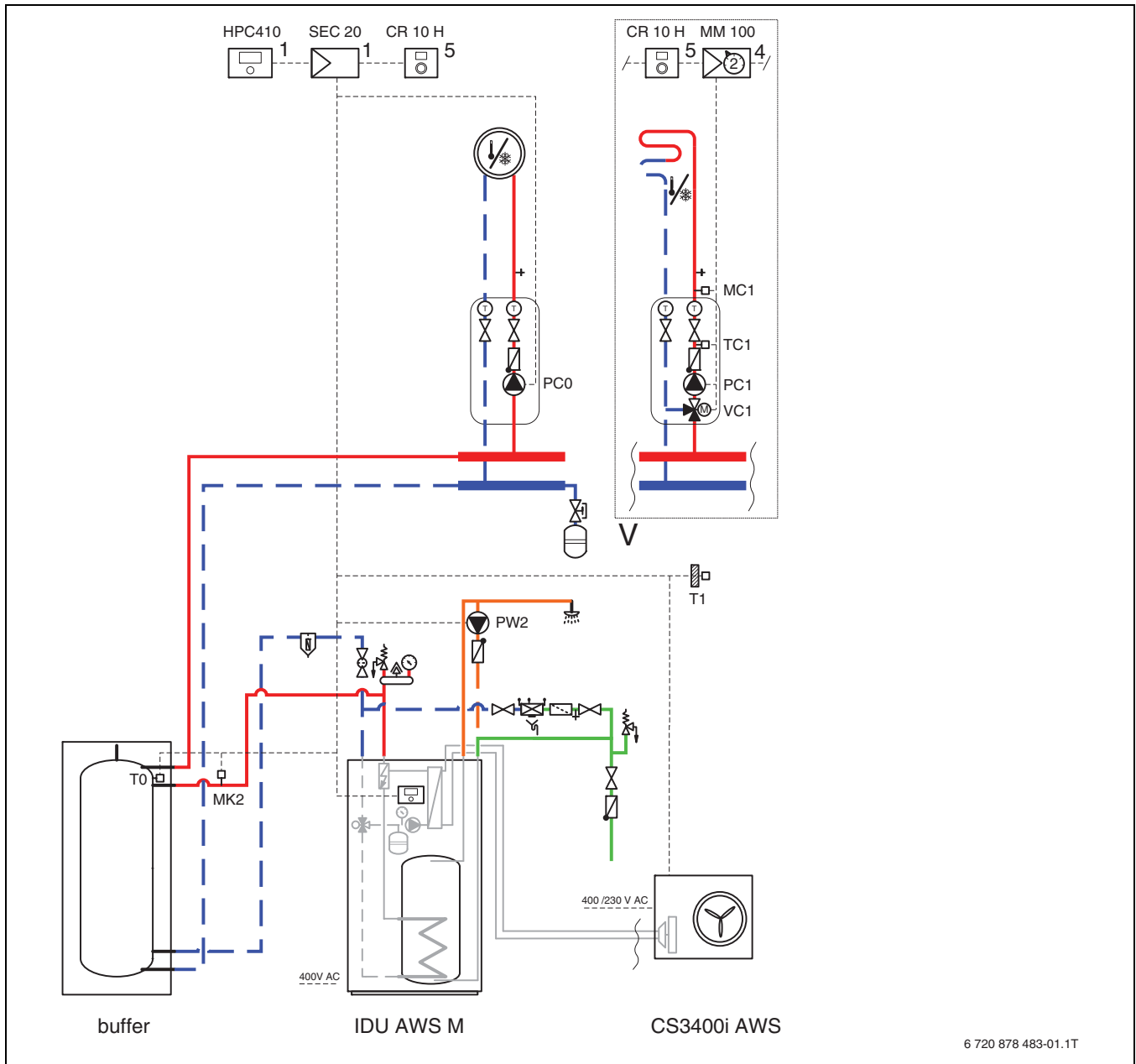
Afb. 33 Buiteneenheid met binneneenheid, warm water en één of meerdere cv-circuits

- [1] In de binneneenheid geïnstalleerd.
- [2] [5] Gemonteerd op de wand.
- [3] [4] In de binneneenheid gemonteerd of aan de wand gemonteerd.



PC1 en bypass zijn in dit hydraulisch systeem niet nodig (→ hoofdstuk 5.5.1).

**11.3.5 Systeem met een geïntegreerde elektrische bijverwarming, buffervat, warmwater- en cv-circuit met of zonder mengventiel**



6 720 878 483-01.1T

Afb. 34 Buiteneenheid met binneneenheid, buffervat, externe bijverwarming, boiler en één of meer cv-circuits

- [1] In de binneneenheid geïnstalleerd
- [4] In de binneneenheid gemonteerd of aan de wand gemonteerd
- [5] Gemonteerd op de wand

**i**  
 Voor dit hydraulisch systeem is PC1 nodig (→ hoofdstuk 5.5.1).

### 11.3.6 Toelichting van de symbolen

Symbol	Benaming	Symbol	Benaming	Symbol	Benaming
<b>Leidingen/elektrische kabels</b>					
	Aanvoer - verwarming/solar		Retour brijn		Warmwatercirculatie
	Retour - verwarming/solar		Drinkwater		Elektrische bedrading
	Aanvoer brijn		Warm water		Elektrische bedrading met onderbreking
<b>Mengventielen/ventielen/temperatuursensoren/pompen</b>					
	Ventiel		Drukverschilregelaar		Pomp
	Revisie-bypass		Veiligheidsventiel		Terugslagklep
	Inregelventiel		Veiligheidsgroep		Temperatuursensor/-bewaking
	Overstroomventiel		3-weg mengventiel (mengen/verdelen)		Veiligheidstemperatuurbegrenzer
	Filter-afsluiter		Thermostaat, thermostatisch		Rookgastemperatuursensor/-controle
	kappventiel		3-weg mengventiel (omschakelen)		Rookgastemperatuurbegrenzer
	Ventiel, motorisch geregeld		3-weg mengventiel (omschakelen, spanningsloos gesloten ten opzichte van II)		Buitentemperatuursensor
	Ventiel, thermisch geregeld		3-weg mengventiel (omschakelen, spanningsloos gesloten ten opzichte van A)		Draadloze buitentemperatuursensor
	Afsluiter, magnetisch gestuurd		4-weg mengventiel		...Radiografisch...
<b>Diversen</b>					
	Thermometer		Aflooptrechter met sifon		Evenwichtsfles met sensor
	Manometer		Systeemscheiding na EN1717		Warmtewisselaar
	Vullen/af tappen		Expansievat met ventiel		Debietmeetinrichting
	Waterfilter		Vuilafscheider		Opvangbak
	Warmtehoeveelheidsmeter		Automatische ontluchter		Cv-circuit
	Warmwateruitgang		Automatische ontluchter		Vloerverwarmingscircuit
	Relais		Compensator		Evenwichtsfles
	Elektrische bijverwarming				

Tabel 15 Hydraulische symbolen

## 11.4 Schakelschema elektrische bedrading

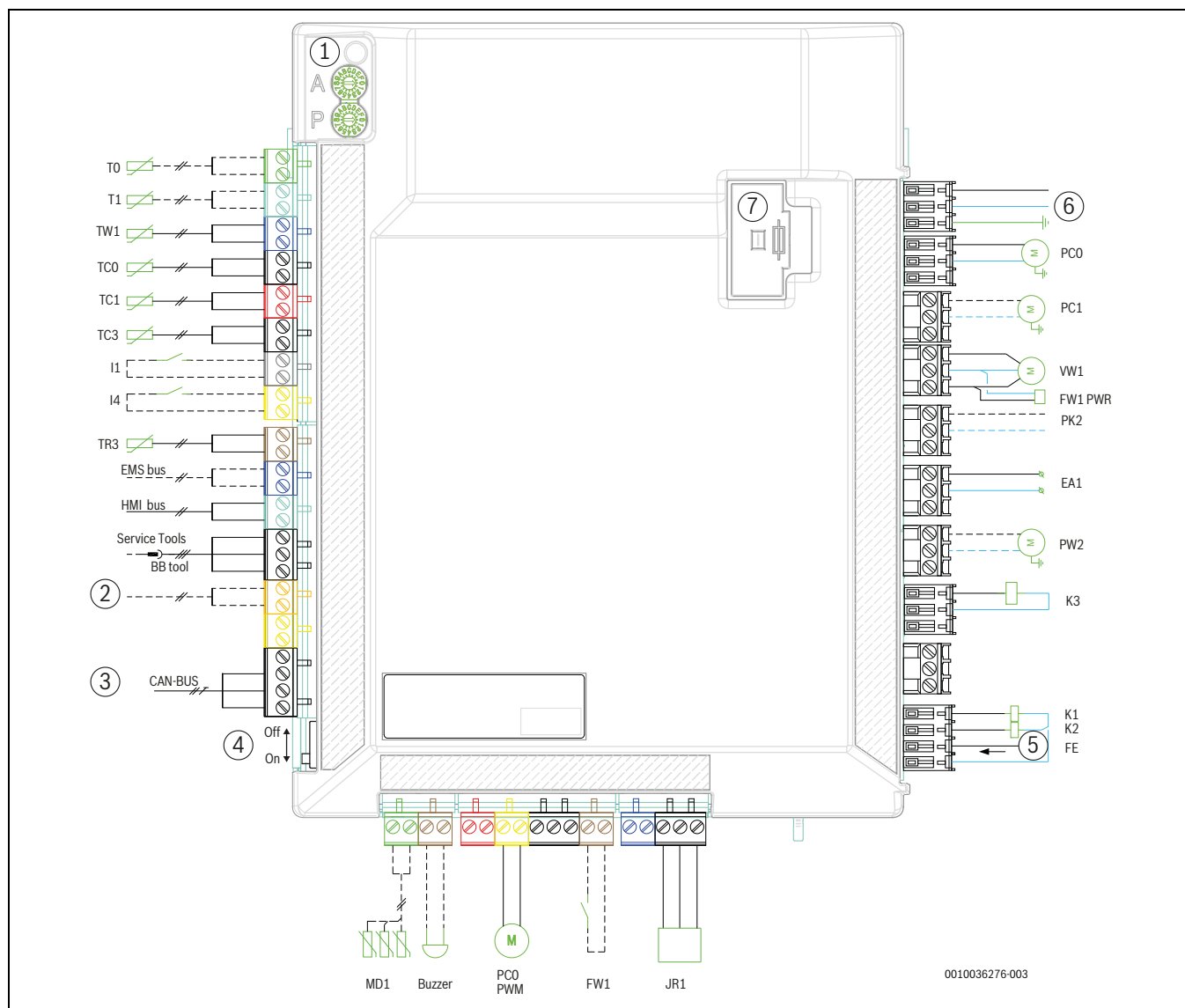
### 11.4.1 Installatiemodule of binneneenheid met elektrische bijverwarming

**⚠ GEVAAR**

#### Risico door elektrische schok!

Openen van de installatiemodule kan lichamelijk letsel door elektrische schokken veroorzaken.

- Open de installatiemodule nooit.



Afb. 35 Installatiemodule van de binneneenheid

- [1] A en P codeerschakelaars
- [2] Connectiviteit gateway (toebehoren)
- [3] CAN-BUS op buiteneenheid
- [4] CAN-afsluitschakelaar
- [5] Alarm elektrische verwarming (230 V~ ingangsspanning)
- [6] Voedingsspanning, 230 V~ van klemmenblokken
- [7] Zekering 5x20, 6,3 A traag
- [T0] CV-circuit aanvoertemperatuursensor
- [T1] Buitentemperatuursensor
- [TW1] Warmwatertemperatuursensor
- [TC0] Retourtemperatuursensor
- [TC1] Aanvoertemperatuursensor
- [TC3] Condensortemperatuursensor
- [I1] Externe ingang 1
- [I4] Externe ingang 4
- [TR3] Temperatuur vloeibaar koelmiddel
- [MK2] Condensatiesensor(en)
- [Buzzer] Alarmzoemer (toebehoren)
- [PC0 PWM] PWM-sigitaal, primaire circulatiepomp
- [FW1] Alarm, inertanode (toebehoren)
- [JR1] Gasdruksensor koelmiddel
- [FE] Oververhittingsalarm elektrische bijverwarming
- [K2] Elektrische bijverwarming magneetschakelaar EE2
- [K1] Elektrische bijverwarming magneetschakelaar EE1
- [K3] Elektrische bijverwarming magneetschakelaar EE3
- [PW2] Warmwatercirculatiepomp

- [EA1] Aansluiting op klemmenblokken verwarmingskabel (toebehoren buiteneenheid)
- [PK2] Relais-uitgang koeling, 230 V
- [FW1 PWR] 230 V-anode (toebehoren)
- [VW1] 3-wegklep voor warmwater
- [PC1] Circulatiepomp cv-installatie
- [PC0] Primaire circulatiepomp

**i** De stroomkabel van de installatieprintplaat van de binneneenheid heeft een geïntegreerde elektrische zekering. In geval van beschadiging moet de stroomkabel [6] vervangen worden (zie lijst met reserveonderdelen in het handboek).

**i** Aanwijzing betreffende ingang I1 (aansluiting 13, 14) EN I4 (aansluiting 15, 16). Contact op de component of relais dat wordt aangesloten op deze ingang moet geschikt zijn voor 5 V en 1 mA.

**i**

Max. belasting aan de relaisuitgang PK2: 2 A,  $\cos\phi > 0,4$ . Bij een grotere belasting tussenrelais installeren buiten het toestel.



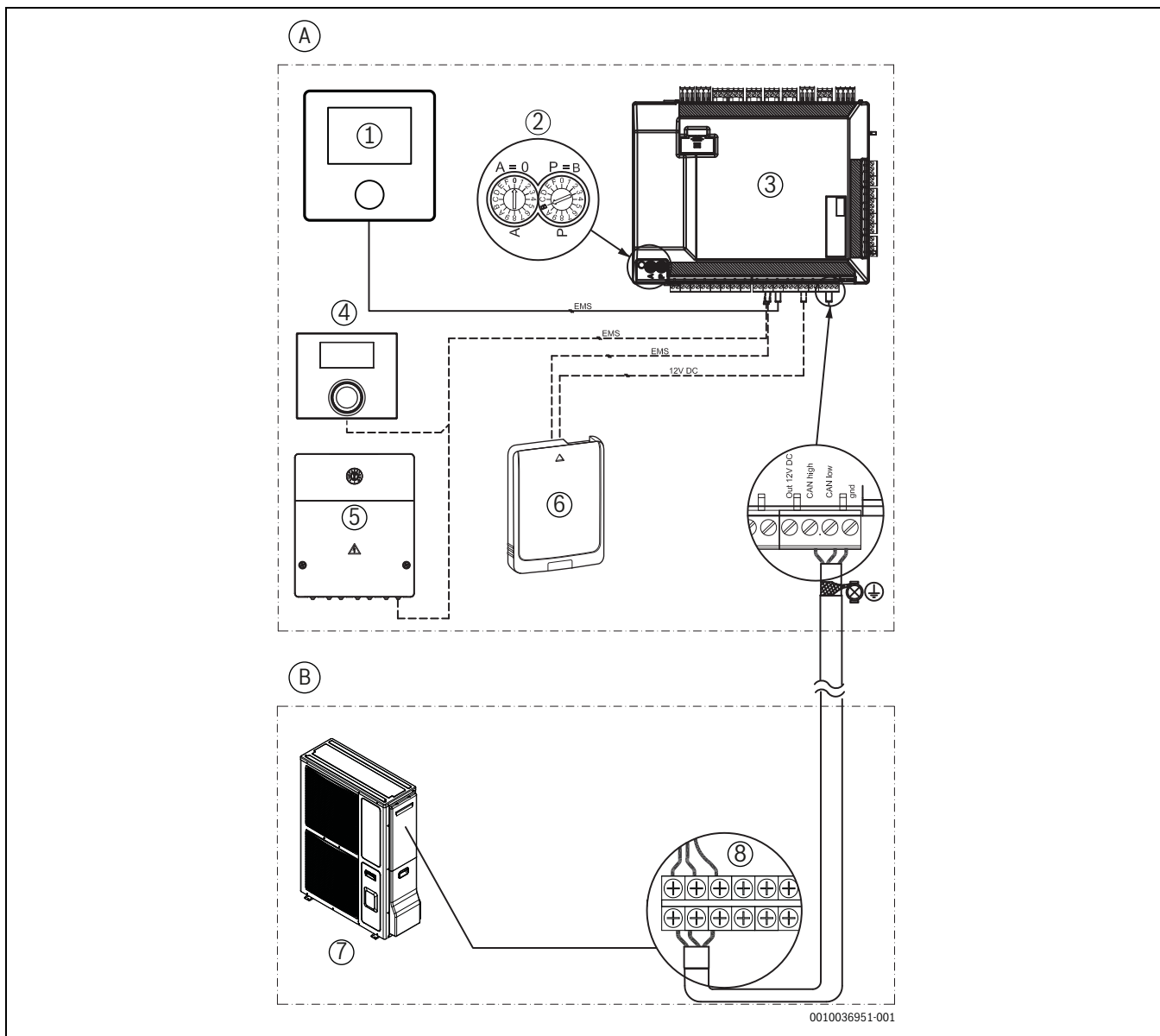
Opmerking betreffende [1]:  
Codeerschakelaars A en P mogen niet worden versteld! Anders zullen er storingen optreden.  
Belangrijk: controleer de codering wanneer een vervangend onderdeel wordt gebruikt.



Opmerking betreffende [4]: om reflectie van meldingen in de CAN-BUS te voorkomen, moet de CAN-afsluitweerstandsschakelaar worden ingeschakeld.

_____	Aangesloten in de fabriek/aangesloten tijdens de installatie
-----	Toebehoren

### 11.4.2 CAN & EMS BUS



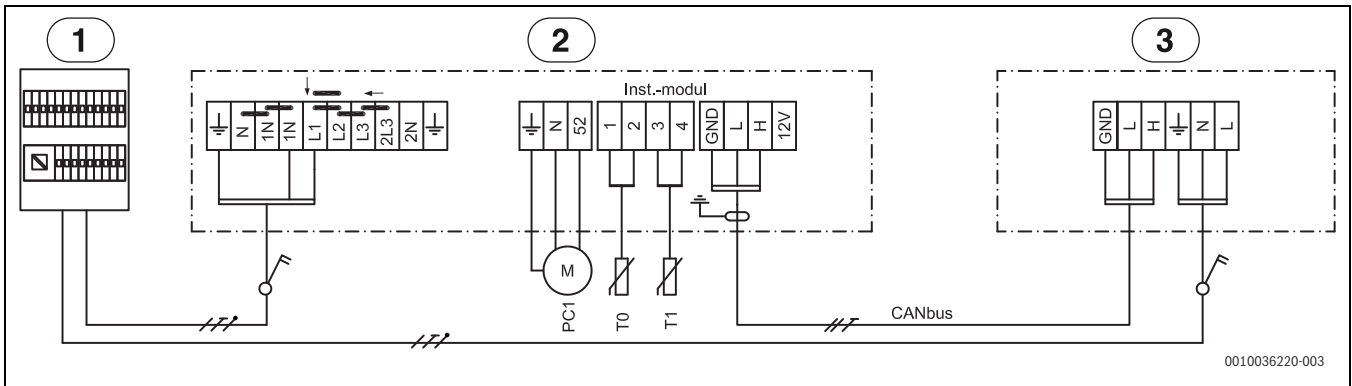
Afb. 36 CAN en EMS aansluitingen

**Doorgetrokken lijn = fabrieksaansluiting**  
**Stippellijn = aangesloten tijdens installatie:**

- [A] Binneneenheid
- [B] Buiteneenheid
- [1] Bedieningseenheid (gebruikersinterface)
- [2] Instelling schakelaars voor A en P codeerschakelaars (A=0, P=B)
- [3] Installatiemodule
- [4] Kamertemperatuurgestuurde regelaar (toebehoren)
- [5] EMS-module (toebehoren)
- [6] Connect-Key K 30 RF (toebehoren)
- [7] Buiteneenheid

[8] Aansluitklemmen buiteneenheid

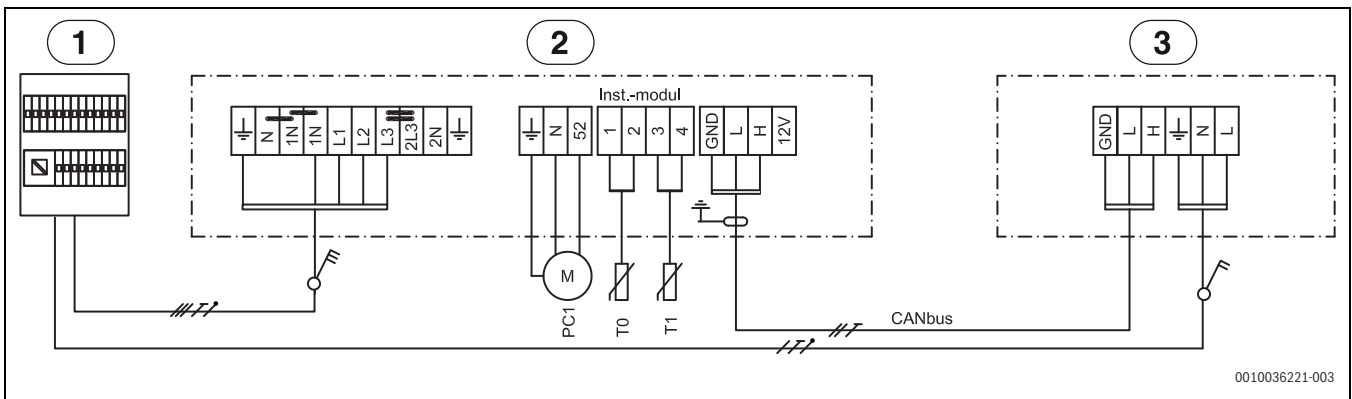
**11.4.3 Schakelschema voor 9 kW 230 V~ elektrische bijverwarming, CS3400iAWS 12-14 OR-S 230 V~**



Afb. 37 Schakelschema 9 kW 230 V~

- [1] Hoofdverdeler
- [2] Binneneenheid 9 kW, 230 V~
- [3] Buiteneenheid 230 V~
- [PC1] Circulatiepomp cv-installatie
- [T0] Aanvoertemperatuursensor
- [T1] Buitentemperatuursensor

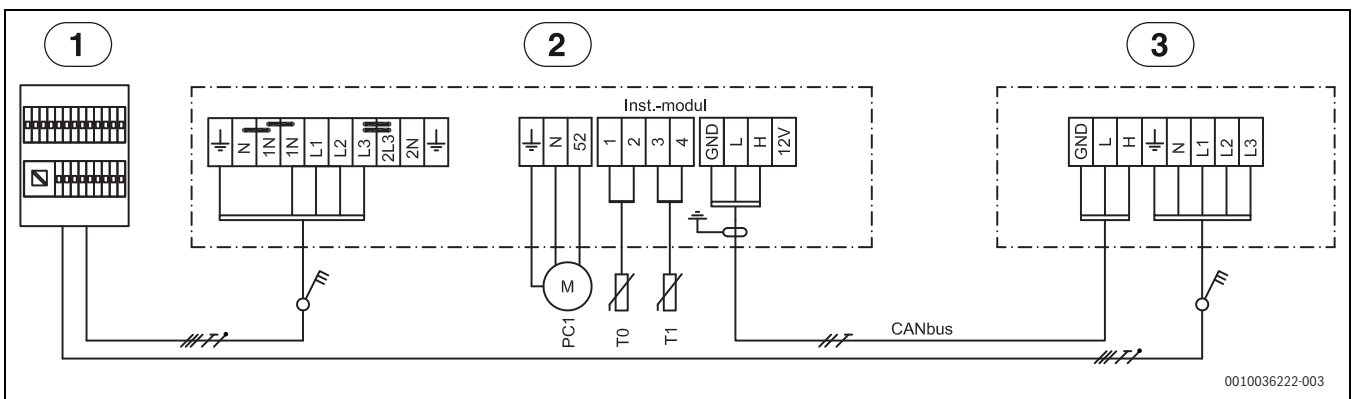
**11.4.4 Elektrisch schema voor 9 kW 400 V 3 N~ elektrische bijverwarming, CS3400iAWS 12-14 OR-S 230 V~**



Afb. 38 Schakelschema 9 kW 3 N~

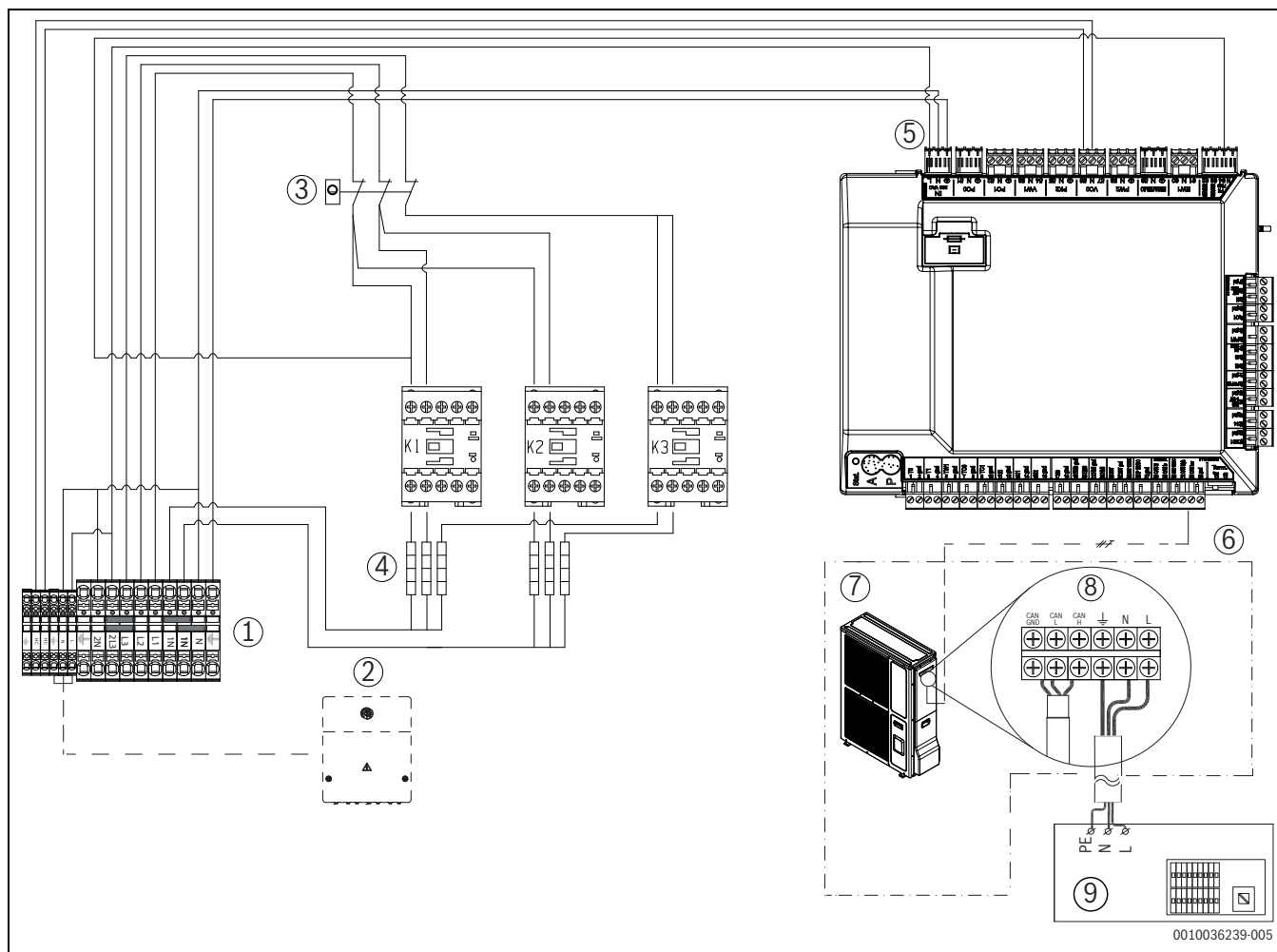
- [1] Hoofdverdeler
- [2] Binneneenheid 9 kW, 400 V 3N~
- [3] Buiteneenheid 230 V~
- [PC1] Circulatiepomp cv-installatie
- [T0] Aanvoertemperatuursensor
- [T1] Buitentemperatuursensor

**11.4.5 Schakelschema voor 9 kW 400 V 3 N~ elektrische bijverwarming, CS3400iAWS 10-14 OR-T 400 V 3 N~**



Afb. 39 Elektrisch schema 9 kW 400 V 3 N~, alternatieve schakeling

- [1] Hoofdverdeler
- [2] Binneneenheid 9 kW, 400 V 3N~
- [3] Buiteneenheid 400 V 3 N~
- [PC1] Circulatiepomp cv-installatie
- [T0] Aanvoertemperatuursensor
- [T1] Buitentemperatuursensor

**11.4.6 400 V 3N~ binneneenheid met 230 V~ buiteneenheid**


Afb. 40 400 V 3N~ binneneenheid met 230 V~ buiteneenheid

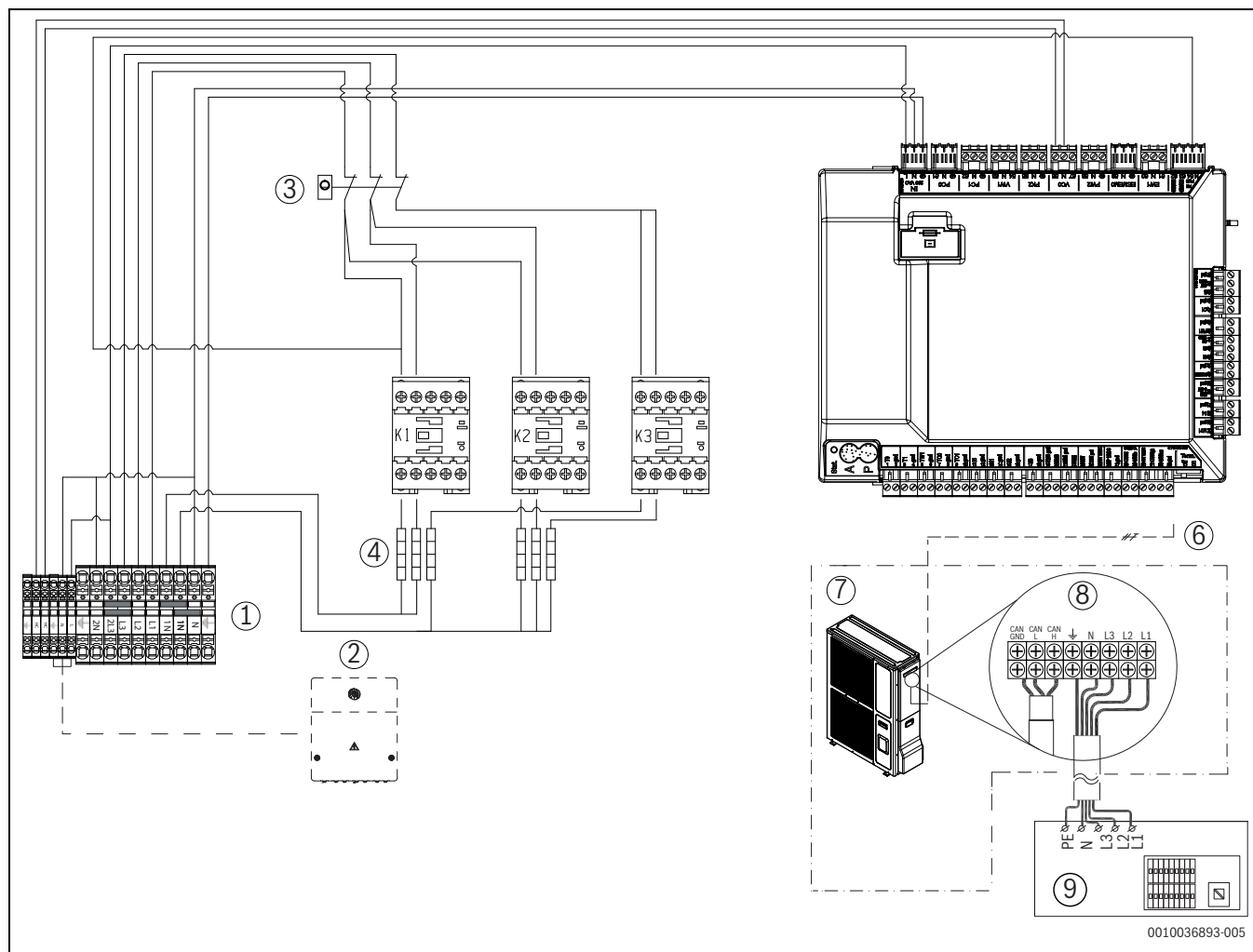
- [1] Aansluitklemmen binneneenheid
- [2] EMS-module (toebehoren)
- [3] Oververhittingsbeveiliging
- [4] Elektrische verwarming (3 x 1 kW + 3 x 2 kW)
- [5] Stuurspanning installatiemodule
- [6] CAN-bus
- [7] Buiteneenheid
- [8] Aansluitklemmen buiteneenheid
- [9] 230 V ~ voedingsspanning van de hoofdverdeler naar de buiteneenheid



Het vermogen van de elektrische bijverwarming moet worden begrensd op maximaal 6 kW met de configuratie in parallel modus met de buiteneenheid.

- Elektrische bijverwarming in de compressormodus: 2-4-6 kW (K3 geblokkeerd)
- Alleen elektrische bijverwarming, compressor uit: 2-4-6-9 kW

**11.4.7 400 V 3 N~ binneneenheid met 400 V 3 N~ buiteneenheid**



Afb. 41 400 V 3 N~ binneneenheid met 400 V 3 N~ buiteneenheid

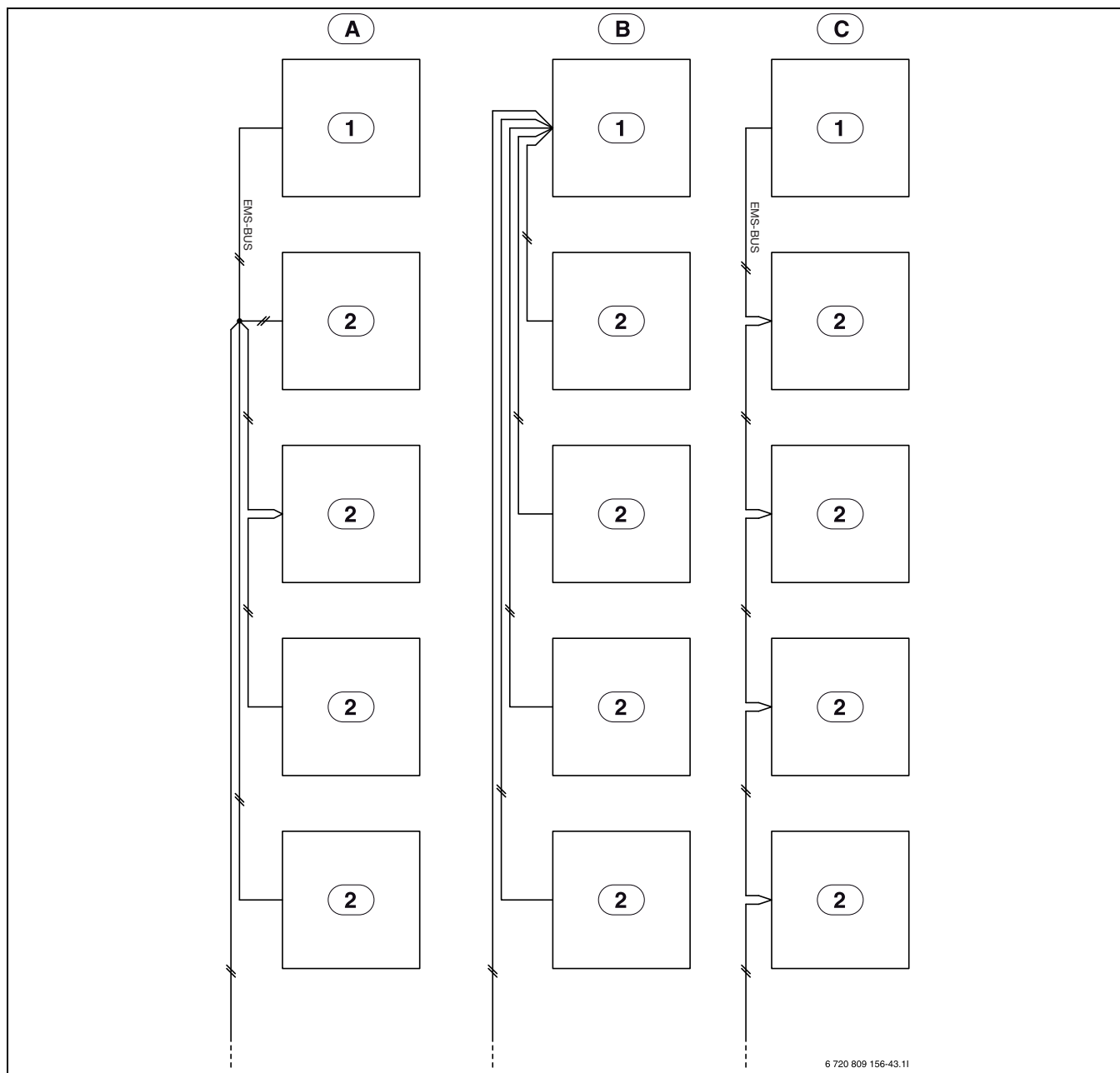
- [1] Aansluitklemmen binneneenheid
- [2] EMS-module (toebehoren)
- [3] Oververhittingsbeveiliging
- [4] Elektrische verwarming (3 x 1 kW + 3 x 2 kW)
- [5] Installatiemodule voedingsspanning
- [6] CAN-bus
- [7] Buiteneenheid
- [8] Aansluitklemmen buiteneenheid
- [9] 400 V 3 N~ voedingsspanning van de hoofdverdeler naar de buiteneenheid



Het vermogen van de elektrische bijverwarming moet worden begrensd op maximaal 6 kW met de configuratie in parallel modus met de buiteneenheid.

- Elektrische bijverwarming in de compressormodus: 2-4-6 kW (K3 geblokkeerd)
- Alleen elektrische bijverwarming, compressor uit: 2-4-6-9 kW

### 11.4.8 Alternatieve aansluiting op de EMS-BUS



Afb. 42 Alternatieve aansluiting op de EMS-BUS

- [A] Sternnetwerk of serieschakeling met externe aansluitkast
- [B] Sternnetwerk
- [C] Serieschakeling
- [1] Installatiemodule
- [2] Toebehorenmodules (bijv. kamerthermostaat, cv-circuitmodule, zonnemodule)

### 11.4.9 Elektrische aansluiting EVU

### 11.5 Kabelschema

	Benaming	Min. doorsnede	Kabeltype	Max. lengte	Aangesloten op:	Aansluiting Klem:	Voedingsadapter
3-weg omschakelventiel	VW1	3 x 1,5 mm <sup>2</sup>	Kabel geïntegreerd		Binneneenheid	53 / 54 / N	IDU
Circulatiepomp cv-installatie 1	PC1	3 x 1,5 mm <sup>2</sup>	H05VV-F		Binneneenheid	52 / N / PE	
Warmwaterpomp	PW2	3 x 1,5 mm <sup>2</sup>	H05VV-F			58 / N / PE	

	Benaming	Min. doorsnede	Kabeltype	Max. lengte	Aangesloten op:	Aansluiting Klem:	Voedingsadapter
Signaalkabel IDU - ODU	CAN-BUS	3 x 0,75 mm <sup>2</sup>	LiYCY (TP)	30 m		Can High 31(H) Can Low 32(L), GND 33	aansluiting, afgeschermd kabel aangesloten op IDU
Voedingsspanning (eenfase)	IDU AWS M	3 x 6 mm <sup>2</sup>	NYY		Binneneenheid	L / N / P	1xC50
Voedingsspanning (driefase)	IDU AWS M	5 x 2,5 mm <sup>2</sup>	NYY		Binneneenheid	L1 / L2 / L3 / N / PE	3xC32
Verwarmingkabel		3 x 1,5 mm <sup>2</sup>	NYY	3 m	Binneneenheid	56 / N / (HC / HC)	IDU / HC / HC
EMS - module	MM100, MS100.	0,5 mm <sup>2</sup>	J-Y (ST)Y 2x2x0,6	100 m	Binneneenheid	19 / 20	
0-10 V regeling cv-ketel	EMO	2 x 0,75 mm <sup>2</sup>	LiYCY (TP)		Binneneenheid (IDU AWS M)	38 / 39	
PV-functie		0,4 mm <sup>2</sup>	J-Y (ST)Y 2x2x0,6		Van frequentieomvormer op klem I1 of I4 in IDU, EVU-blok of Smart Grid		
Smart Grid		0,4 mm <sup>2</sup>	J-Y (ST)Y 2x2x0,6		Van belastingsmanagementregelaar op klem I4, aansluiting 15, 16 in IDU		
Klemmenblok energiebedrijf		3 x 1,5 mm <sup>2</sup>	H05VV-F <sup>1)</sup>		Van belastingsmanagementregelaar op klem I1, aansluiting 13, 14 in IDU		

1) Kabel energiebedrijf moet zijn afgeschermd

Tabel 16 Aansluitingen in binneneenheid AWS M

Sensor	Benaming	Min. doorsnede	Kabeltype	Max. lengte	Aangesloten op:	Aansluiting Klem:	Voedingsadapter
Buiten	T1	0,5 mm <sup>2</sup>	J-Y (ST)Y 2x2x0,6		Binneneenheid	3 / 4	
Aanvoer	T0	0,5 mm <sup>2</sup>	J-Y (ST)Y 2x2x0,6		Binneneenheid	1 / 2	
Warm water (WW)	TW1	0,5 mm <sup>2</sup>	J-Y (ST)Y 2x2x0,6		Binneneenheid	5 / 6	
Dauwpuntsensor	MK2 (max. 5x)	0,5 mm <sup>2</sup>	Kabel geïntegreerd		Binneneenheid	34 / 35	
Gemengd cv-circuit	TC1	0,5 mm <sup>2</sup>	J-Y (ST)Y 2x2x0,6	100 m	MM100	1 / 2	
Zwembadtemperatuur	TC1	0,5 mm <sup>2</sup>	J-Y (ST)Y 2x2x0,6	100 m	MP100	1 / 2	

Tabel 17 Kabelschema sensor

### 11.6 Meetwaarden van temperatuursensoren

#### Binneneenheid

Voor temperatuursensoren die op de binneneenheid worden of zijn aangesloten, (T0, T1, TW1, TC0, TC1) gelden de meetwaarden uit tab. 18 en 20.



#### VOORZICHTIG

#### Persoonlijk letsel of materiële schade door verkeerde temperatuur!

Wanneer sensoren met verkeerde eigenschappen worden gebruikt, zijn te hoge of te lage temperaturen mogelijk.

- ▶ Waarborg, dat de gebruikte temperatuursensor geschikt is voor de opgegeven waarden (zie tabellen hieronder).

°C	Ω	°C	Ω	°C	Ω	°C	Ω
20	12488	40	5331	60	2490	80	1256
25	10001	45	4372	65	2084	85	1070
30	8060	50	3605	70	1753	90	915
35	6536	55	2989	75	1480	-	-

Tabel 18 Aanvoertemperatuursensor T0, TC0, TC1

°C	Ω	°C	Ω	°C	Ω	°C	Ω
20	14772	40	6653	60	3243	80	1704
25	11981	45	5523	65	2744	85	1464
30	9786	50	4608	70	2332	90	1262
35	8047	55	3856	75	1990	-	-

Tabel 19 Warmwatertemperatuursensor TW1

°C	Ω	°C	Ω	°C	Ω
- 40	154300	5	11900	50	1696
- 35	111700	10	9330	55	1405
- 30	81700	15	7370	60	1170
- 25	60400	20	5870	65	980
- 20	45100	25	4700	70	824
- 15	33950	30	3790	75	696
- 10	25800	35	3070	80	590
- 5	19770	40	2510	85	503
0	15280	45	2055	90	430

Tabel 20 Buitentemperatuursensor T1

## 12 Inbedrijfnameprotocol systeem

Datum inbedrijfstelling:	
<b>Klantadres:</b>	Achternaam, voornaam:
	Adres:
	Plaats:
	Telefoon:
<b>Installatiebedrijf:</b>	Achternaam, voornaam:
	Straat
	Plaats:
	Telefoon:
<b>Productinformatie:</b>	Producttype:
	TTNR:
	Serienummer:
	FD nr.:
<b>Componenten van de installatie:</b>	Bevestiging/waarde
Kamertemperatuurgestuurde regelaar	<input type="checkbox"/> Ja   <input type="checkbox"/> Nee
Kamertemperatuurgestuurde regelaar met vochtsensor	<input type="checkbox"/> Ja   <input type="checkbox"/> Nee
Type:	
Zonnesysteem	<input type="checkbox"/> Ja   <input type="checkbox"/> Nee
Buffervat	<input type="checkbox"/> Ja   <input type="checkbox"/> Nee
Type/volume (l):	
Boiler	<input type="checkbox"/> Ja   <input type="checkbox"/> Nee
Type/volume (l):	
Overige componenten	<input type="checkbox"/> Ja   <input type="checkbox"/> Nee
Welke?	
<b>Minimale afstanden warmtepomp:</b>	
Staat de warmtepomp op een stevig, vlak oppervlak?	<input type="checkbox"/> Ja   <input type="checkbox"/> Nee
Is de warmtepomp stevig verankerd?	<input type="checkbox"/> Ja   <input type="checkbox"/> Nee
Staat de warmtepomp zodanig opgesteld, dat sneeuw niet vanaf het dak daarop kan glijden?	<input type="checkbox"/> Ja   <input type="checkbox"/> Nee
Minimale afstand tot de wand? .....mm	
Minimumafstanden aan de zijanten? .....mm	
Minimale afstand tot het plafond? .....mm	
Minimale afstand vóór de warmtepomp? .....mm	
<b>Condensaatslang, warmtepomp</b>	
Is de condensaatslang voorzien van een verwarmingskabel?	<input type="checkbox"/> Ja   <input type="checkbox"/> Nee
<b>Aansluitingen op de warmtepomp</b>	
Zijn de aansluitingen correct uitgevoerd?	<input type="checkbox"/> Ja   <input type="checkbox"/> Nee
Wie heeft de aansluitleiding verzorgd/geïnstalleerd?	
<b>Minimale afstanden binneneenheid:</b>	
Minimale afstand tot de wand? .....mm	
Minimale afstand voor de eenheid? .....mm	
<b>Verwarming:</b>	
Druk in expansievat bepaald? ..... bar	
De cv-installatie is conform de bepaalde druk in het expansievat tot ..... bar gevuld bar	
Is de cv-installatie voor de installatie gespoeld?	<input type="checkbox"/> Ja   <input type="checkbox"/> Nee
Is de deeltjesfilter gereinigd?	<input type="checkbox"/> Ja   <input type="checkbox"/> Nee
<b>Elektrische aansluiting</b>	
Zijn de laagspanningskabels met een minimale afstand van 100 mm tot 230/400 V-kabels geïnstalleerd?	<input type="checkbox"/> Ja   <input type="checkbox"/> Nee
Zijn de CAN-BUS-aansluitingen correct conform de handleiding uitgevoerd?	<input type="checkbox"/> Ja   <input type="checkbox"/> Nee
Is een vermogenscontrole aangesloten?	<input type="checkbox"/> Ja   <input type="checkbox"/> Nee
Bevindt de buitentemperatuursensor T1 zich aan de koudste zijde van het gebouw?	<input type="checkbox"/> Ja   <input type="checkbox"/> Nee
<b>Stroomvoorziening</b>	

Klopt de fasevolgorde van L1, L2, L3, N en PE in de buiteneenheid?	<input type="checkbox"/> Ja   <input type="checkbox"/> Nee
Klopt de fasevolgorde van L1, L2, L3, N en PE in de binneneenheid?	<input type="checkbox"/> Ja   <input type="checkbox"/> Nee
Is de voedingsspanning uitgevoerd conform de installatiehandleiding?	<input type="checkbox"/> Ja   <input type="checkbox"/> Nee
Zekering voor warmtepomp en elektrische bijverwarming, karakteristieken?	
<b>Handmatig bedrijf:</b>	
Werd er een werkingscontrole van de afzonderlijke componentgroepen (pomp, mengventiel, omschakelventiel, compressor enzovoort) uitgevoerd?	<input type="checkbox"/> Ja   <input type="checkbox"/> Nee
Opmerkingen:	
Zijn de temperatuurwaarden in het menu gecontroleerd en gedocumenteerd?	<input type="checkbox"/> Ja   <input type="checkbox"/> Nee
T0	_____ °C
T1	_____ °C
TW1	_____ °C
TC0	_____ °C
TC1	_____ °C
<b>Instellingen voor bijverwarming</b>	
Vertraging, bijverwarming	
Blokkering bijverwarming	<input type="checkbox"/> Ja   <input type="checkbox"/> Nee
Elektrische bijverwarming, instellingen voor aansluitvermogen	
Bijverwarming, maximale temperatuur	_____ °C
<b>Veiligheidsfuncties:</b>	
Warmtepomp bij lagere buitenluchttemperaturen blokkeren	
<b>Is de inbedrijfstelling correct uitgevoerd?</b>	<input type="checkbox"/> Ja   <input type="checkbox"/> Nee
<b>Zijn aanvullende maatregelen door de installateur nodig?</b>	<input type="checkbox"/> Ja   <input type="checkbox"/> Nee
Opmerkingen:	
<b>Handtekening installateur:</b>	
<b>Handtekening klant</b>	

Tabel 21 Inbedrijfnameprotocol systeem

### 13 Onderhoudsprotocol, koudemiddel (logboek)

Conform de huidige EU-wetgeving (F-gasverordening, EC-verordening nr. 517/2014, van kracht sinds 1 januari 2015), moeten exploitanten van uitrusting die niet in schuimen opgenomen gefluoreerde broeikasgassen bevat in hoeveelheden van 5 ton CO<sub>2</sub>-equivalent of meer, waarborgen dat de uitrusting wordt getest op lekkage.

EU-richtlijn (EG) 517/2014 van 1.01.2015 schrijft dichtheidstesten en registratie in de vorm van een logboek voor warmtepompen met de volgende criteria:

- Koelcircuit is niet hermetisch afgesloten.
- Vulhoeveelheid koudemiddel
- ▶ Kopieer het Onderhoudsprotocol, koudemiddel.
- ▶ Vul het Onderhoudsprotocol, koudemiddel in.
- ▶ Lees toestelspecifieke gegevens (bijv. serienummer) op het typeplaatje van de warmtepomp af
- ▶ Bewaar het ingevulde Onderhoudsprotocol voor koudemiddel in een map (logboek)

Type warmtepomp:		Serienummer:	
Artikelnummer:		Index toestel:	
Koudemiddel/vulhoeveelheid:			

Tabel 1 Onderhoudsprotocol, informatie warmtepomp

Onderhoud uitgevoerd door:			
Vakman:			
Type koudemiddel:		bijgevuld?	
Koudemiddelhoeveelheid:		teruggewonnen?	
Resultaat van inspectie:			
Volgende inspectie:		Handtekening, stempel	

Tabel 1 Onderhoudsprotocol, koudemiddel (logboek)

Onderhoud uitgevoerd door:			
Vakman:			
Type koudemiddel:		bijgevuld?	
Koudemiddelhoeveelheid:		teruggewonnen?	
Resultaat van inspectie:			
Volgende inspectie:		Handtekening, stempel	

Tabel 1 Onderhoudsprotocol, koudemiddel (logboek)

Onderhoud uitgevoerd door:			
Vakman:			
Type koudemiddel:		bijgevuld?	
Koudemiddelhoeveelheid:		teruggewonnen?	
Resultaat van inspectie:			
Volgende inspectie:		Handtekening, stempel	

Tabel 1 Onderhoudsprotocol, koudemiddel (logboek)

Onderhoud uitgevoerd door:			
Vakman:			
Type koudemiddel:		bijgevuld?	
Koudemiddelhoeveelheid:		teruggewonnen?	
Resultaat van inspectie:			
Volgende inspectie:		Handtekening, stempel	

Tabel 1 Onderhoudsprotocol, koudemiddel (logboek)

Onderhoud uitgevoerd door:			
Vakman:			
Type koudemiddel:		bijgevuld?	
Koudemiddelhoeveelheid:		teruggewonnen?	
Resultaat van inspectie:			
Volgende inspectie:		Handtekening, stempel	

Tabel 1 Onderhoudsprotocol, koudemiddel (logboek)

Onderhoud uitgevoerd door:			
Vakman:			
Type koudemiddel:		bijgevuld?	
Koudemiddelhoeveelheid:		teruggewonnen?	
Resultaat van inspectie:			
Volgende inspectie:		Handtekening, stempel	

Tabel 1 Onderhoudsprotocol, koudemiddel (logboek)

Onderhoud uitgevoerd door:			
Vakman:			
Type koudemiddel:		bijgevuld?	
Koudemiddelhoeveelheid:		teruggewonnen?	
Resultaat van inspectie:			
Volgende inspectie:		Handtekening, stempel	

Tabel 1 Onderhoudsprotocol, koudemiddel (logboek)

Onderhoud uitgevoerd door:			
Vakman:			
Type koudemiddel:		bijgevuld?	
Koudemiddelhoeveelheid:		teruggewonnen?	
Resultaat van inspectie:			
Volgende inspectie:		Handtekening, stempel	

Tabel 1 Onderhoudsprotocol, koudemiddel (logboek)

Bosch Thermotechnology n.v./s.a.  
Bosch  
Zandvoortstraat 47  
2800 Mechelen  
[www.bosch-homecomfort.be](http://www.bosch-homecomfort.be)

Dienst na verkoop (voor herstelling)  
Service après-vente (pour réparation)  
Kundendienst (für Reparaturen)  
T: 015 46 57 00  
[www.service.bosch-homecomfort.be](http://www.service.bosch-homecomfort.be)  
[service.planning@be.bosch.com](mailto:service.planning@be.bosch.com)